

**Федеральное государственное бюджетное образовательное учреждение высшего образования
«НАЦИОНАЛЬНЫЙ ИССЛЕДОВАТЕЛЬСКИЙ МОСКОВСКИЙ
ГОСУДАРСТВЕННЫЙ СТРОИТЕЛЬНЫЙ УНИВЕРСИТЕТ»**

РАБОЧАЯ ПРОГРАММА

Шифр	Наименование дисциплины
Б1.О.01	История России

Код направления подготовки / специальности	08.03.01
Направление подготовки / специальность	Строительство
Наименование ОПОП (направленность / профиль)	Промышленное и гражданское строительство
Год начала реализации ОПОП	2023
Уровень образования	Бакалавриат
Форма обучения	Очная, очно-заочная, заочная
Год разработки/обновления	2023

Разработчики:

должность	ученая степень, ученое звание	ФИО
доцент	к.и.н., доцент	Бызова О.М.
доцент	к.ф.н., доцент	Гацунаев К.Н.
доцент	к.э.н., доцент	Назаров А.А.
доцент	к.и.н., доцент	Павлов С.Б.
доцент	к.и.н., доцент	Посвятенко Ю.В.
доцент	к.к., доцент	Прядко И.П.

Рабочая программа дисциплины разработана и одобрена кафедрой (структурным подразделением) «Истории и философии».

Рабочая программа утверждена методической комиссией по УГСН, протокол № 11 от «07» июня 2023 г.

1. Цель освоения дисциплины

Целью освоения дисциплины «История России» является формирование компетенций обучающегося способствующих пониманию особенностей российского исторического развития на общемировом фоне, вклада России в развитие мировой цивилизации, ее роль в разрешении крупных международных конфликтов, влияния в мировой политике в целом, проблем необходимости реагирования на общеисторические вызовы.

Программа составлена в соответствии с требованиями Федерального государственного образовательного стандарта высшего образования по направлению подготовки 08.03.01 Строительство.

Дисциплина относится к обязательной части Блока 1 «Дисциплины (модули)» основной профессиональной образовательной программы «Промышленное и гражданское строительство».

Дисциплина является обязательной для изучения.

2. Перечень планируемых результатов обучения по дисциплине, соотнесенных с планируемыми результатами освоения образовательной программы

Код и наименование компетенции (результат освоения)	Код и наименование индикатора достижения компетенции
УК-1. Способен осуществлять поиск, критический анализ и синтез информации, применять системный подход для решения поставленных задач	УК-1.1 Выбор, анализ, систематизация и передача информации с использованием цифровых средств, а также применение оптимальных алгоритмов при работе с данными, полученными из различных источников
УК-5. Способен воспринимать межкультурное разнообразие общества в социально-историческом, этическом и философском контекстах	УК-5.1 Выявление ценностных оснований межкультурного взаимодействия, выявление причин межкультурного разнообразия общества и влияния исторического наследия с учетом исторически сложившихся форм государственной, общественной, религиозной и культурной жизни
	УК-5.2 Выявление влияния взаимодействия культур и социального разнообразия на процессы развития мировой цивилизации
	УК-5.3 Выявление современных тенденций исторического развития России с учетом геополитической обстановки

Код и наименование индикатора достижения компетенции	Наименование показателя оценивания (результата обучения по дисциплине)
УК-1.1 Выбор, анализ, систематизация и передача информации с использованием цифровых средств, а также применение оптимальных алгоритмов при работе с данными, полученными из различных	Знает принципы работы с информационно-коммуникативными ресурсами, требования к внешней и внутренней критике исторических, в том числе, цифровых источников. Имеет навыки (основного уровня) выделения фактов от мнений, оценки полноты и аутентичности исторической информации, систематизации

Код и наименование индикатора достижения компетенции	Наименование показателя оценивания (результата обучения по дисциплине)
источников	информации по истории, изложения материала со ссылками на информационные ресурсы
УК-5.1 Выявление ценностных оснований межкультурного взаимодействия, выявление причин межкультурного разнообразия общества и влияния исторического наследия с учетом исторически сложившихся форм государственной, общественной, религиозной и культурной жизни	Знает основные тенденции взаимодействия культур и закономерности исторического процесса, его многовариантность, основные факторы, обуславливающие специфику регионального развития и культурного многообразия Имеет навыки (основного уровня) рассмотрения ключевых направлений взаимодействия мировой и Отечественной истории с учетом исторически сложившихся форм государственной, общественной, религиозной и культурной жизни, примеры межкультурного взаимодействия
УК-5.2 Выявление влияния взаимодействия культур и социального разнообразия на процессы развития мировой цивилизации	Знает основные типы цивилизационного развития, характер взаимодействия культур на разных этапах исторического развития Имеет навыки (основного уровня) выявления и характеристики культурного взаимодействия цивилизаций на основных этапах развития мировой истории
УК-5.3 Выявление современных тенденций исторического развития России с учетом геополитической обстановки	Знает истоки современной геополитической обстановки, место и роль России в мировом сообществе Имеет навыки (начального уровня) обсуждения актуальных проблем современной международной и внутренней политики

Информация о формировании и контроле результатов обучения представлена в Фонде оценочных средств (Приложение 1).

3. Трудоемкость дисциплины и видов учебных занятий по дисциплине

Общая трудоемкость дисциплины составляет 4 зачётных единицы (144 академических часа).

(1 зачетная единица соответствует 36 академическим часам)

Видами учебных занятий и работы обучающегося по дисциплине могут являться

Обозначение	Виды учебных занятий и работы обучающегося
Л	Лекции
ЛР	Лабораторные работы
ПЗ	Практические занятия
КоП	Компьютерный практикум
КРП	Групповые и индивидуальные консультации по курсовым работам (курсовым проектам)
ИФВ	Иные формы взаимодействия
СР	Самостоятельная работа обучающегося в период теоретического обучения
Контроль	Самостоятельная работа обучающегося и контактная работа обучающегося с преподавателем в период промежуточной аттестации

Структура дисциплины:

Форма обучения – очная

№	Наименование раздела дисциплины	Семестр	Количество часов по видам учебных занятий и работы обучающегося							Контроль	Формы промежуточной аттестации, текущего контроля успеваемости*	
			Л	ЛР	ПЗ	КоП	КРП	ИФВ	СР			
1	Общие вопросы курса	1	4						4	5	9	<i>Входное тестирование Контрольная работа № 1 – р.1-5</i>
2	Народы и государства на территории современной России в древности. Русь в IX — первой трети XIII вв.	1	10		2			2				
3	Русь в XIII–XV вв.	1	4				4					
4	Российское государство XVI–XVII вв.	1	6		4		6					
5	Россия в XVIII веке	1	8		2		2					
	Итого за 1 семестр:	1	32		8		18	5	9	<i>Зачет</i>		
6	Российская империя в XIX – начале XX в.	2	14		4		6	5	9	<i>Контрольная работа № 2 – р.6-7</i>		
7	Россия и СССР в советскую эпоху (1917–1991)	2	12		4		10					
8	Современная Российская Федерация (1991–2022)	2	6				2					
	Итого за 2 семестр:	2	32		8		18	5	9	<i>Зачет с оценкой</i>		
	Итого:	1,2	64		16		36	10	18	<i>Зачет, зачет с оценкой</i>		

* - реферат, контрольная работа, расчетно-графическая работа, домашнее задание

Форма обучение-очно-заочная

№	Наименование раздела дисциплины	Семестр	Количество часов по видам учебных занятий и работы обучающегося							Контроль	Формы промежуточной аттестации, текущего контроля успеваемости*
			Л	ЛР	ПЗ	КоП	КРП	ИФВ	СР		
1	Общие вопросы курса	1			2			6	5	9	<i>Входное тестирование Контрольная работа № 1 – р.1-5</i>
2	Народы и государства на территории современной России в древности. Русь в IX — первой трети XIII вв.	1	2				14				

3	-Русь в XIII–XV вв.	1					12			
4	Российское государство XVI–XVII вв.	1					14			
5	Россия в XVIII веке	1					8			
Итого за 1 семестр		1	2		2		54	5	9	<i>Зачет</i>
6	Российская империя в XIX – начале XX в.	2	2		2		16	5	9	<i>Контрольная работа № 2 – р.6-7</i>
7	Россия и СССР в советскую эпоху (1917–1991)	2					28			
8	Современная Российская Федерация (1991–2022)	2				10				
Итого за 2 семестр:		2	2		2		54	5	9	<i>Зачет с оценкой</i>
Итого:		1,2	4		4		108	10	18	<i>Зачет, зачет с оценкой</i>

* - реферат, контрольная работа, расчетно-графическая работа, домашнее задание

Форма обучения-заочная

№	Наименование раздела дисциплины	Семестр	Количество часов по видам учебных занятий и работы обучающегося							Контроль	Формы промежуточной аттестации, текущего контроля успеваемости*
			Л	ЛР	ПЗ	КоП	КРП	ИФВ	СР		
1	Общие вопросы курса	1			2			6	5	9	<i>Входное тестирование Контрольная работа № 1 – р.1-5</i>
2	Народы и государства на территории современной России в древности. Русь в IX — первой трети XIII вв.	1					14				
3	-Русь в XIII–XV вв.	1				12					
4	Российское государство XVI–XVII вв.	1				14					
5	Россия в XVIII веке	1				10					
Итого за 1 семестр		1			2		56	5	9	<i>Зачет</i>	
6	Российская империя в XIX – начале XX в.	2			2		16	5	9	<i>Контрольная работа № 2 – р.6-7</i>	
7	Россия и СССР в советскую эпоху (1917–1991)	2				28					

8	Современная Российская Федерация (1991–2022)	2					12			
	Итого за 2 семестр:	2			2		56	5	9	Зачет с оценкой
	Итого:	1,2			4		112	10	18	Зачет, зачет с оценкой

* - реферат, контрольная работа, расчетно-графическая работа, домашнее задание

4. Содержание дисциплины, структурированное по видам учебных занятий и разделам

При проведении аудиторных учебных занятий предусмотрено проведение текущего контроля успеваемости:

- В рамках практических занятий предусмотрено выполнение обучающимися контрольной работы.

4.1 Лекции

Форма обучения – очная

№	Наименование раздела дисциплины	Тема и содержание лекций
1	ОБЩИЕ ВОПРОСЫ КУРСА	<p>ТЕМА 1-2. ИСТОРИЯ КАК НАУКА: ТЕОРИЯ И МЕТОДОЛОГИЯ ИСТОРИЧЕСКОГО ПОЗНАНИЯ. Предмет истории как научной дисциплины. Сущность, формы и функции исторического знания. Методы изучения истории, альтернативность и многовариантность в исторической науке. Классификация и роль исторических источников в изучении истории. Общее и особенное в истории разных стран и народов. Геополитический фактор в российской истории. История России как часть мировой истории. Значение истории в формировании гражданской идентичности народов России.</p>
2	НАРОДЫ И ГОСУДАРСТВА НА ТЕРРИТОРИИ СОВРЕМЕННОЙ РОССИИ В ДРЕВНОСТИ. РУСЬ В IX – ПЕРВОЙ ТРЕТИ XIII ВВ.	<p>ТЕМА 3-4. МИР В ДРЕВНОСТИ И РАННЕМ СРЕДНЕВЕКОВЬЕ. НАРОДЫ И ПОЛИТИЧЕСКИЕ ОБРАЗОВАНИЯ НА ТЕРРИТОРИИ СОВРЕМЕННОЙ РОССИИ И ВОСТОЧНОЙ ЕВРОПЫ ДО СЕРЕДИНЫ ПЕРВОГО ТЫСЯЧЕЛЕТИЯ Н.Э. Современные представления об антропогенезе. Археологические источники и их роль в истории. Возникновение общественной организации, государственности, религиозных представлений, культуры и искусства. Особенности развития цивилизаций Древнего Востока и античности. Возникновение христианства. Античные города-государства Северного Причерноморья. Боспорское царство. Скифы. Кочевые общества евразийских степей. Великое переселение народов. ТЕМА 5. СРЕДНЕВЕКОВЬЕ КАК СТАДИЯ ИСТОРИЧЕСКОГО ПРОЦЕССА. Формирование новой политической и этнической карты Европы. Особенности становления государственности в странах Европы. Наиболее ранние сведения о Руси. Концепции образования Древнерусского государства. Русь в международной торговле. Роль религии и духовенства в средневековых обществах Запада и Востока. ТЕМА 6-7. РУСЬ В IX – ПЕРВОЙ ТРЕТИ XIII ВВ.</p>

		<p>Формирование территориально-политической структуры Руси. Русское государство в конце X — начале XII в. Экономика Древней Руси. Внешняя политика и международные связи.</p> <p>Русь в середине XII — начале XIII в. Важнейшие земли и особенности их социально-экономического и политического развития.</p>
3	РУСЬ В XIII–XV ВВ.	<p>ТЕМА 8. ОСОБЕННОСТИ ФОРМИРОВАНИЯ НАЦИОНАЛЬНЫХ ГОСУДАРСТВ В СРЕДНЕВЕКОВЬЕ. Социально-экономическое и политическое развитие государств в XIV–XV вв.: общее и особенное.</p> <p>Народы и государства степной зоны Восточной Европы и Сибири в XIII–XV вв. Монгольская империя и Русь. Система зависимости русских княжеств от Золотой Орды. Древняя Русь и Великая Степь: этапы взаимодействия.</p> <p>ТЕМА 9. РУССКИЕ ЗЕМЛИ В СЕРЕДИНЕ XIII — XIV В.</p> <p>Северо-западные земли Руси. Эволюция республиканского строя в Новгороде и Пскове. Ордена крестоносцев и отношения с ними русских земель. Княжества Северо-Восточной Руси. Современные научные представления об отношениях Руси и Орды. Великое княжество Литовское в XIV–XV вв. и формирование единого Московского государства в XV в. Особенности процесса объединения земель вокруг Москвы. Реформы Ивана III. Доктрина «Москва — третий Рим».</p>
4	РОССИЙСКОЕ ГОСУДАРСТВО В XVI–XVII ВВ.	<p>ТЕМА 10. РОССИЯ И МИР В XVI - XVII ВВ.</p> <p>Новое время как стадия исторического процесса. Эпоха Великих географических открытий. Основные тенденции социально-экономического и политического развития стран в XVI в. Государство и церковь в XVI–XVII в.</p> <p>Роль России в системе международных отношений. Внешняя политика Российского государства. Расширение внешнеполитических и экономических связей России. Начало освоения Сибири.</p> <p>Влияние экономических и религиозных факторов на международные отношения в XVII в. «Пороховая революция». Тридцатилетняя война (1618–1648).</p> <p>ТЕМА 11. РОССИЯ В ЭПОХУ ИВАНА IV ГРОЗНОГО И СМУТНОЕ ВРЕМЯ</p> <p>Регентство великой княгини Елены Глинской. Принятие Иваном IV царского титула. Правительство «Избранной рады» и его реформы. Падение правительства «Избранной рады». Опричнина. Споры о причинах и характере опричнины в исторической науке. Экономический кризис в Российском государстве конца XVI в. Династическая ситуация после кончины Ивана Грозного.</p> <p>ТЕМА 12. РОССИЯ В XVII В.</p> <p>Дискуссия о причинах Великой Смуты в России начала XVII в. Этапы Смутного времени и пути его преодоления. Особенности социально-экономического и политического развития Российского государства в XVII в. Государство и церковь. Реформа патриарха Никона и её последствия. Новые явления в экономике. Общественные потрясения XVII в.</p> <p>Внешняя политика России в XVII в. Восстановление</p>

		<p>утраченных в Смутное время позиций на международной арене. Освоение пространств Сибири, историческое значение этого процесса.</p>
5	РОССИЯ В XVIII ВЕКЕ	<p>ТЕМА 13-14. СВОЕОБРАЗИЕ ИСТОРИЧЕСКОГО РАЗВИТИЯ В ЭПОХУ ПРОСВЕЩЕНИЯ.</p> <p>Сущность понятия «Век Просвещения». Модернизация как переход от традиционного к индустриальному обществу. Основные тенденции развития стран Запада и Востока в XVIII в.: многообразие цивилизаций, их сходство и различия.</p> <p>Предпосылки и начало модернизации в России. Внешняя политика Петра I. Цели и методы петровских реформ. Проблема цены преобразований. Социально-экономические реформы Петра I. Преобразования в области государственного управления: основные принципы и результаты. Перемены в структуре российского общества. Социальный протест.</p> <p>ТЕМА 15. СТРАНЫ МИРА И РОССИЙСКАЯ ИМПЕРИЯ В СЕРЕДИНЕ-ВТОРОЙ ПОЛОВИНЕ XVIII В.</p> <p>Борьба европейских держав за доминирование. Семилетняя война. Россия между Западом и Востоком. Трансформация абсолютных монархий. Технический прогресс и промышленный переворот.</p> <p>Россия в эпоху дворцовых переворотов. Вопрос о дальнейшей судьбе петровских преобразований. Противостояние «старой» и «новой» знати. «Бироновщина». Социально-экономическое развитие России.</p> <p>ТЕМА 16. РОССИЯ В ЭПОХУ "ПРОСВЕЩЁННОГО АБСОЛЮТИЗМА" ЕКАТЕРИНЫ II.</p> <p>Характерные черты и особенности политики "просвещённого абсолютизма" в России и Европе. Укрепление самодержавной власти. Формирование сословной структуры российского общества. Национальная и конфессиональная политика Российской империи. Экономическая политика правительства.</p> <p>Россия в системе европейского и мирового рынка. Вопрос о крепостном праве и положении крестьян в политике Екатерины II. Обострение социальных противоречий. Восстание Емельяна Пугачева. Основные цели и достижения Российской империи во внешней политике. Кризис Просвещения.</p>
6	РОССИЙСКАЯ ИМПЕРИЯ В XIX – НАЧАЛЕ XX В.	<p>ТЕМА 17. СТРАНЫ МИРА И РОССИЙСКАЯ ИМПЕРИЯ В ПЕРВОЙ ПОЛОВИНЕ XIX В.</p> <p>Последствия Великой Французской революции конца XVIII в. Россия и европейские страны: промышленный переворот, революции и реформы. Международные отношения и внешняя политика стран в первой половине XIX в. Империи и национальные государства. Становление индустриальной цивилизации. Россия в системе международных отношений. Участие в антифранцузских коалициях. Отечественная война 1812 г. Роль России в освобождении Европы от наполеоновской гегемонии. Венский конгресс. Российская империя и "Священный союз".</p> <p>ТЕМА 18-19. РОССИЯ В ЭПОХУ АЛЕКСАНДРА I И НИКОЛАЯ I. «Блистательный век Александра Благословенного»: задуманное и осуществленное. Внутренняя политика Николая I. Социально-экономическое развитие</p>

		<p>первой половины XIX в. Дискуссия о кризисе крепостного хозяйства. Русская общественная мысль второй четверти XIX в. Основные цели внешней политики России. Восточный вопрос. Кавказская война: причины, этапы, последствия. Крымская война и ее последствия.</p> <p>ТЕМА 20. РЕФОРМЫ И КОНТРЕФОРМЫ В РОССИИ ВО ВТОРОЙ ПОЛОВИНЕ XIX В.</p> <p>Россия после Крымской войны. Великие реформы Александра II. Крестьянская реформа 1861 г. Земская, городская, судебная, военная реформы, изменения в образовании и печати. Социальные и экономические последствия Великих реформ. Состояние помещичьего хозяйства в конце XIX в. Крестьянское хозяйство: дискуссия о «земельном голоде» рубежа XIX–XX вв. Царствование Александра III. Концепция «народной монархии». Экономический рост 1890-х гг.: причины и масштабы. Роль государства в процессе модернизации. Индустриализация и урбанизация. Модернизация социальной структуры российского общества как политический фактор второй половины XIX в. Появление рабочего вопроса в России. Идеологические поиски второй половины XIX в.</p> <p>ТЕМА 21. ФЕНОМЕН ИМПЕРИИ В НОВОЕ ВРЕМЯ: СТРАНЫ МИРА И РОССИЙСКАЯ ИМПЕРИЯ ВО II ПОЛОВИНЕ XIX В.</p> <p>Ведущие страны Европы и мира во второй половине XIX в. Колониальная экспансия в Азии и Африке. Общества и страны Востока в условиях европейской колониальной экспансии. Типологизация империй. Россия как континентальная империя. Империя и национальное государство: проблема соотношения. Принципы национальной политики Российской империи. Россия как многоконфессиональное государство.</p> <p>Основные направления и достижения внешней политики России. Панславизм и славянский вопрос. Внешняя политика и общественное мнение конца 1870-х гг. Становление блоковой системы в Европе конца XIX — начала XX в.</p> <p>ТЕМА 22-23. СТРАНЫ МИРА И РОССИЙСКАЯ ИМПЕРИЯ В НАЧАЛЕ XX В. Столкновение интересов «великих держав» в Африке и Азии и обострение международных отношений в начале XX в. Русско-японская война.</p> <p>Зарождение политических организаций в России в конце XIX — начале XX в. и масштабы леворадикального движения. Революция 1905-1907 гг. Специфика массового движения 1905 г. Итоги Первой русской революции. Аграрная реформа П.А. Столыпина: замысел, механизмы осуществления, последствия. Российская империя в 1907–1914 гг.</p> <p>Причины Первой мировой войны. Цели сторон и ход военных действий. Социально-политические последствия Первой мировой войны.</p>
7	<p>РОССИЯ И СССР В СОВЕТСКУЮ ЭПОХУ (1917–1991)</p>	<p>ТЕМА 24-25. РОССИЯ В 1917 Г. МИРОВОЕ СООБЩЕСТВО ПОСЛЕ ПЕРВОЙ МИРОВОЙ ВОЙНЫ.</p> <p>Причины революционного кризиса 1917 г. Свержение самодержавия и попытки выхода из политического кризиса. Свержение Временного правительства, захват власти</p>

большевиками в октябре 1917 г. Формирование советской государственности. Причины Гражданской войны и основные этапы. Интервенция. Брестский мир. Версальско-вашигтонская система. Страны Запада и Востока в 1920-е гг. Послевоенная стабилизация. Великая депрессия. Страны Запада и Востока в 1930-е гг.

ТЕМА 26-27. СОВЕТСКОЕ ГОСУДАРСТВО В 1917-1941 ГГ.

Социально-экономические преобразования большевиков в годы Гражданской войны. "Военный коммунизм". План ГОЭЛРО. Причины и особенности НЭП. Причины и последствия образования СССР. Политическая борьба в СССР в 1920-е гг. и ее итоги. Социальная политика и ее реализация в 1920-е гг. Политика «коренизации» и ее результаты. Свертывание НЭПа. Индустриализация. Коллективизация. Позитивные и негативные результаты экономического развития СССР в 1930-е гг. Политические процессы в СССР в 1930-х гг. Советский социум в 1930-е гг. Конституция 1936 г. и ее практическое значение. Внешняя политика СССР в 1920-е — 1930-е гг.

ТЕМА 28. ВТОРАЯ МИРОВАЯ И ВЕЛИКАЯ ОТЕЧЕСТВЕННАЯ ВОЙНА.

Причины Второй мировой войны и планы сторон. Нападение нацистской Германии на СССР. Этапы войны и основные события на фронтах. Массовый героизм советских воинов. Победа под Москвой и ее историческое значение. Становление партизанского движения. Сталинградская, Ржевская, Курская битва и их значение. Деблокирование Ленинграда.

Освобождение территории СССР и освободительный поход в Восточную и Центральную Европу. СССР и союзники. Капитуляция Германии. Советско-японская война 1945 г. Тегеранская, Ялтинская и Потсдамская конференции. Формирование основ послевоенного мироустройства.

Итоги Великой Отечественной и Второй мировой войны. Решающий вклад СССР в победу антигитлеровской коалиции. Изменения политической карты Европы. Уроки истории, значение Великой Победы.

ТЕМА 29. ОСНОВНЫЕ ТЕНДЕНЦИИ РАЗВИТИЯ МИРОВОГО СООБЩЕСТВА И СССР В 1945-1991 ГГ.

Начало «холодной войны» и формирование биполярного мира. Этапы холодной войны. Основные тенденции социально-экономического, политического и культурного развития стран мира. Основные направления социально-экономического, политического развития СССР. Важнейшие достижения социально-экономического развития СССР к середине 1960-х гг. Выбор стратегического пути развития страны в середине 1960-х гг. Принцип коллективного руководства. Реформа А.Н.Косыгина и причины ее свертывания. Взаимоотношения союзного центра и республик СССР. Динамика экономического развития СССР в середине 1960-х — начале 1980-х гг. Приоритеты социальной политики. Конституция СССР 1977 г. Общественные настроения и критика власти. Причины, сущность и основные этапы перестройки 1985-1991 гг. «Парад

		суверенитетов» — причины и следствия. Дискуссия о причинах распада СССР и его геополитических последствиях.
8	СОВРЕМЕННАЯ РОССИЙСКАЯ ФЕДЕРАЦИЯ (1991–2022)	<p>ТЕМА 30. РОССИЯ В 1990-Е ГГ. Экономические и социально-политические преобразования в России в 1990-е гг. Нарастание негативных последствий реформ. Новая роль религии и церкви в постсоветской России.</p> <p>Складывание и особенности многопартийности 1990-х гг. Политический кризис 1993 г. и его разрешение. Принятие Конституции РФ 1993 г. Борьба за восстановление конституционного порядка в Чечне.</p> <p>Особенности внешней политики России в 1990-е гг. Начало интеграционных процессов на постсоветском пространстве. Деятельность СНГ.</p> <p>ТЕМА 31-32. МИРОВОЕ СООБЩЕСТВО И РОССИЙСКАЯ ФЕДЕРАЦИЯ В XXI В. Реформы социально-экономического и политического развития страны в XXI в. Укрепление «вертикали власти». Конституционный референдум 2020 г. Политика построения инновационной экономики. Влияние международных санкций, введенных в 2014–2022 гг. на экономику России. Общие результаты социально-экономического развития РФ в 2000–2022 гг.</p> <p>Внешняя политика в 2000–2013 гг. Интеграционные процессы на постсоветском пространстве. Внешнеполитические события 2014–2022 гг. Государственный переворот 2014 г. на Украине и его последствия. «Минские соглашения» и их судьба. Нарастание напряженности во взаимоотношениях с США и их европейскими союзниками. Цели специальной военной операции на Украине.</p>

Форма обучения – очно-заочная

№	Наименование раздела дисциплины	Тема и содержание лекций
1	ОБЩИЕ ВОПРОСЫ КУРСА	Обзорная лекция по теме: ИСТОРИЯ КАК НАУКА. Становление науки истории. Актуализация достижений российской исторической науки и российского образования в контексте мирового развития. Новейшие достижения исторической науки. Методы исторического исследования. Принципы периодизации в истории. Значение истории в формировании гражданской идентичности населения. Роль исторических источников в изучении истории. Общее и особенное в истории разных стран и народов на этапе развития традиционной цивилизации.
2	НАРОДЫ И ГОСУДАРСТВА НА ТЕРРИТОРИИ СОВРЕМЕННОЙ РОССИИ В ДРЕВНОСТИ. РУСЬ В IX — ПЕРВОЙ ТРЕТИ XIII ВВ.	
3	РУСЬ В XIII–XV ВВ.	
4	РОССИЙСКОЕ ГОСУДАРСТВО XVI–XVII ВВ.	
5	РОССИЯ В XVIII ВЕКЕ	
6	РОССИЙСКАЯ ИМПЕРИЯ В XIX – НАЧАЛЕ XX В.	

7	РОССИЯ И СССР В СОВЕТСКУЮ ЭПОХУ (1917–1991)	всемирного исторического процесса. Основные события и направления развития России в условиях модернизации, индустриального и постиндустриального этапов развития цивилизации.
8	СОВРЕМЕННАЯ РОССИЙСКАЯ ФЕДЕРАЦИЯ (1991–2022)	

Форма обучения – заочная.

Не предусмотрено учебным планом

4.2 Лабораторные работы

Не предусмотрено учебным планом

4.3 Практические занятия

Форма обучения – очная

№	Наименование раздела дисциплины	Тема и содержание занятия
1	ОБЩИЕ ВОПРОСЫ КУРСА	ТЕМА 1. ОСОБЕННОСТИ СТАНОВЛЕНИЯ ГОСУДАРСТВЕННОСТИ В РОССИИ И МИРЕ Функции исторической науки. Групповое обсуждение причин образования Древнерусского государства IX–XIII вв., феодальной раздробленности Руси, ее причин и последствий. Работа с картами: особенности формирования единого Московского государства в XV в. Реформы Ивана III. Формирование аппарата управления единого государства. Сущность доктрины «Москва — третий Рим».
2	НАРОДЫ И ГОСУДАРСТВА НА ТЕРРИТОРИИ СОВРЕМЕННОЙ РОССИИ В ДРЕВНОСТИ. РУСЬ В IX — ПЕРВОЙ ТРЕТИ XIII ВВ.	
3	РУСЬ В XIII–XV ВВ.	
4	РОССИЙСКОЕ ГОСУДАРСТВО XVI–XVII ВВ.	ТЕМА 2. СТРАНЫ ЕВРОПЫ И РОССИЯ В XVI – НАЧАЛЕ XVII ВВ. Страны Западной Европы в XVI–XVII вв.: основные тенденции развития от Средневековья к Новому времени. Дискуссия о России в контексте Великих географических открытий. Внутренняя политика Ивана IV. Реформы «Избранной рады». Обсуждение проекта о роли первых Земских соборов, сословном представительстве. Дискуссия об опричнине и ее последствиях. Реформирование социально-экономического и политического развития Российского государства в XVI–начале XVII вв.
		ТЕМА 3. СМУТА: ПРИЧИНЫ, ЭТАПЫ, ПОСЛЕДСТВИЯ. Дискуссия о предпосылках системного кризиса Российского государства в начале XVII в. Этапы Смутного времени. Феномен самозванства. Иностранная интервенция как составная часть Смутного времени. Подъем национально-освободительного движения. Обсуждение проекта «Земский собор 1613 г. Избрание на престол Михаила Федоровича Романова: консенсус или компромисс?» Завершение Смутного времени. Цена первой в истории России гражданской войны.

5	РОССИЯ В XVIII ВЕКЕ	<p>ТЕМА 4. РОССИЙСКАЯ ИМПЕРИЯ В XVIII В.</p> <p>Дискуссия о предпосылках модернизации в России. Влияние Северной войны на развитие России. Реформы Петра I.</p> <p>Дискуссия о результатах и историческом значении реформ Петра I.</p> <p>Обсуждение проекта «Просвещенный абсолютизм» Екатерины II». Крепостное хозяйство и крепостное право в системе хозяйственных и социальных отношений. Последствия социальных противоречий.</p>
6	РОССИЙСКАЯ ИМПЕРИЯ В XIX – НАЧАЛЕ XX В.	<p>ТЕМА 5. РОССИЙСКАЯ ИМПЕРИЯ В XIX В.</p> <p>Успехи и противоречия модернизации в России. Борьба консервативных и либеральных начал во внутренней политике. Великие реформы 1860-1870-х гг. их историческое значение. Социально-экономическое развитие в пореформенный период.</p> <p>Деловая игра о принципах национальной политики Российской империи.</p>
		<p>ТЕМА 6. РОССИЙСКАЯ ИМПЕРИЯ В НАЧАЛЕ XX В.</p> <p>Проблема экономического роста и модернизации России в конце XIX - начале XX вв. Революция 1905-1907 гг.: причины, этапы и итоги. Государственная Дума в системе центральной власти. Круглый стол об оценке аграрной реформы П.А. Столыпина.</p>
7	РОССИЯ И СССР В СОВЕТСКУЮ ЭПОХУ (1917–1991)	<p>ТЕМА 7: СССР в 1917-1945 ГГ.</p> <p>Круглый стол о причинах революционного кризиса 1917 г. Основные направления политики Временного правительства. Политика большевиков по отношению к Временному правительству. Причины свержения Временного правительства и захвата власти большевиками. Дискуссия о Брестском мире. Национальная политика «красных» и «белых» в ходе Гражданской войны. Причины победы большевиков.</p>
		<p>ТЕМА 8: СССР в 1945-1991 ГГ.</p> <p>Внешняя политика СССР в 1945–1985 гг. Сущность «холодной войны». Этапы противостояния и их характеристика. «Холодная война» и ее влияние на социально-экономическое развитие страны. Борьба за власть после смерти И. В. Сталина. Поиск новых методов интенсификации экономики.</p> <p>Обсуждение проекта о важнейших достижениях и проблемах СССР и причинах отстранения Н.С. Хрущева от власти. Особенности социально-экономического развития СССР в 1960-1980-е гг. Дискуссия о причинах снижения темпов экономического развития и появления кризисных явлений к началу 1980-х гг.</p>

Форма обучения – очно-заочная

№	Наименование раздела дисциплины	Тема и содержание занятия
1	ОБЩИЕ ВОПРОСЫ КУРСА	ТЕМА 1. РОССИЙСКАЯ ИСТОРИЯ КАК ЧАСТЬ МИРОВОЙ ИСТОРИИ.
2	НАРОДЫ И ГОСУДАРСТВА НА ТЕРРИТОРИИ СОВРЕМЕННОЙ	Роль природно-климатического фактора в истории российского хозяйства. Формирование территориально-политической структуры Руси. Русь / Русская земля в конце X — XIII в. Формирование единого Русского государства в XV в.

	РОССИИ В ДРЕВНОСТИ. РУСЬ В IX — ПЕРВОЙ ТРЕТИ XIII ВВ.	Образование национальных государств Россия и Европа: общее и особенное. Дискуссия об особенностях становления государственности в России и укреплении российской государственности в XVI-XVIII вв.
3	РУСЬ В XIII–XV ВВ.	
4	РОССИЙСКОЕ ГОСУДАРСТВО XVI–XVII ВВ.	
5	РОССИЯ В XVIII ВЕКЕ	
6	РОССИЙСКАЯ ИМПЕРИЯ В XIX – НАЧАЛЕ XX В.	
7	РОССИЯ И СССР В СОВЕТСКУЮ ЭПОХУ (1917–1991)	ТЕМА 2. ОСНОВНЫЕ ТЕНДЕНЦИИ РАЗВИТИЯ РОССИИ И МИРА. Становление индустриальной цивилизации. Технический прогресс и промышленный переворот. Россия в условиях реформ, контрреформ и революций. Глобальные изменения в мире в XIX-XXI вв. Обсуждение особенностей модернизационных процессов в России.

Форма обучения – заочная.

№	Наименование раздела дисциплины	Тема и содержание занятия
1	ОБЩИЕ ВОПРОСЫ КУРСА	ТЕМА 1. РОССИЙСКАЯ ИСТОРИЯ КАК ЧАСТЬ МИРОВОЙ ИСТОРИИ.
2	НАРОДЫ И ГОСУДАРСТВА НА ТЕРРИТОРИИ СОВРЕМЕННОЙ РОССИИ В ДРЕВНОСТИ. РУСЬ В IX — ПЕРВОЙ ТРЕТИ XIII ВВ.	Роль природно-климатического фактора в истории русского хозяйства. Формирование территориально-политической структуры Руси. Русь / Русская земля в конце X — XIII в. Формирование единого Русского государства в XV в. Образование национальных государств Россия и Европа: общее и особенное. Дискуссия об особенностях становления государственности в России. Укрепление российской государственности в XVI-XVIII вв.
3	РУСЬ В XIII–XV ВВ.	
4	РОССИЙСКОЕ ГОСУДАРСТВО XVI–XVII ВВ.	
5	РОССИЯ В XVIII ВЕКЕ	
6	РОССИЙСКАЯ ИМПЕРИЯ В XIX – НАЧАЛЕ XX В.	ТЕМА 2. ОСНОВНЫЕ ТЕНДЕНЦИИ РАЗВИТИЯ РОССИИ И МИРА. Становление индустриальной цивилизации. Технический прогресс и промышленный переворот. Россия в условиях реформ, контрреформ и революций. Глобальные изменения в мире в XIX-XXI вв. Обсуждение особенностей модернизационных процессов в России.
7	РОССИЯ И СССР В СОВЕТСКУЮ ЭПОХУ (1917–1991)	

4.4 Иные формы взаимодействия (ИФВ с применением активных контактных форм работы и информационных ресурсов)

Форма обучения – очная

№	Наименование раздела дисциплины	Тема и содержание занятий
1	ОБЩИЕ ВОПРОСЫ КУРСА	<p>ВХОДНОЕ ТЕСТИРОВАНИЕ.</p> <p>ТЕМА 1. ИСТОРИЯ РОССИИ КАК ЧАСТЬ МИРОВОЙ ИСТОРИИ. Факторы своеобразия российской истории. Значение истории в формировании гражданской идентичности населения.</p> <p>ТЕМА 2. ХРОНОЛОГИЧЕСКИЕ И ГЕОГРАФИЧЕСКИЕ ГРАНИЦЫ РОССИЙСКОЙ ИСТОРИИ. Научная хронология и летосчисление в истории России. Хронологические и географические рамки курса Российской истории. Хронологические рамки истории России. Ее периодизация в связи с основными этапами в развитии российской государственности от возникновения государства. Географические рамки истории России в пределах распространения российской государственности в тот или иной период.</p>
2	НАРОДЫ И ГОСУДАРСТВА НА ТЕРРИТОРИИ СОВРЕМЕННОЙ РОССИИ В ДРЕВНОСТИ. РУСЬ В IX — ПЕРВОЙ ТРЕТИ XIII ВВ.	<p>ТЕМА 3. ОСОБЕННОСТИ ОБЩЕСТВЕННОГО СТРОЯ В ПЕРИОД СРЕДНЕВЕКОВЬЯ В СТРАНАХ ЕВРОПЫ, АЗИИ И РУСИ. Великое переселение народов и формирование государств в раннем Средневековье. Крестовые походы. Завоевание крестоносцами Константинополя. Особенности общественных отношений в странах Востока. Мир кочевников. Объединение монголов и формирование державы Чингисхана. Дискуссия об особенностях общественно-политического строя Руси.</p>
3	РУСЬ В XIII–XV ВВ.	<p>ТЕМА 4. РУССКИЕ ЗЕМЛИ В СЕРЕДИНЕ XIII–XIV ВВ. Завоевания Чингисхана и его потомков. Обсуждение проекта: Отношения Руси и Орды: современные научные представления и спорные вопросы. Дискуссия: споры в науке и публицистике о его «историческом выборе» между Западом и Востоком. Возникновение Литовского государства. Усиление Московского княжества.</p> <p>ТЕМА 5. ОСНОВНЫЕ ДОСТИЖЕНИЯ МИРОВОЙ И РУССКОЙ КУЛЬТУРЫ В ЭПОХУ СРЕДНЕВЕКОВЬЯ. Культура стран ислама в Средневековье, ее роль в сохранении и передаче наследия античного мира. Христианская культура стран Запада. Византия, её культура и цивилизация. Византийское наследие на Руси. Дохристианская культура восточных славян и соседних народов. Крещение Руси и его роль в дальнейшем развитии русской культуры. Дискуссия: Взаимодействие культур Запада и Востока. Знания о мире, просвещение и образование. Церковь и народная культура.</p>
4	РОССИЙСКОЕ ГОСУДАРСТВО XVI–XVII ВВ.	<p>ТЕМА 6. МИР В НАЧАЛЕ НОВОГО ВРЕМЕНИ. Происхождение понятия «Новое время», хронологические рамки и периодизация. Великие географические открытия и их последствия. Становление капиталистических форм производства и обмена. Реформация и контрреформация в Европе. Обсуждение проектов: Особенности культуры Возрождения. Расцвет искусства Италии и «Северное Возрождение». Культурное взаимодействие России со</p>

		<p>странами Востока и Запада.</p> <p>ТЕМА 7. ПРОБЛЕМЫ ИЗУЧЕНИЯ ВНУТРЕННЕЙ И ВНЕШНЕЙ ПОЛИТИКИ РОССИИ XVI- XVII ВВ. Круглый стол: Внешняя политика Российского государства: основные направления и итоги. Международное положение России к концу XVII в. и основные задачи ее внешней политики. Обсуждение проекта: Русские первопроходцы в Сибири. Россия в международных отношениях.</p> <p>ТЕМА 8. КУЛЬТУРА РОССИИ XVI-XVII ВВ. Дискуссия: Развитие традиций древнерусской культуры и новые веяния. Появление книгопечатания в Западной Европе и в России. Новые явления в живописи и архитектуре конца XVII в. Обсуждение проекта: Западное влияние в русской культуре XVII в. и основные каналы его проникновения. Развитие образования и создание условий для научных исследований и их начало. Дискуссия: о причинах реформ Петра I в области культуры.</p>
5	РОССИЯ В XVIII ВЕКЕ	<p>ТЕМА 9. РОССИЯ И МИР В XVIII В. Обсуждение проекта: Запад и Восток в XVIII в.: многообразие цивилизаций, их сходство и различия. Идеология Просвещения и ее влияние на развитие России. Внешняя политика Петра I. Россия — «мост» между Западом и Востоком. Роль России в решении важнейших вопросов международной политики. Основные цели и достижения Российской империи во внешней политике Екатерины II. Россия и буржуазные революции на Западе.</p>
6	РОССИЙСКАЯ ИМПЕРИЯ В XIX – НАЧАЛЕ XX В.	<p>ТЕМА 10. РОССИЯ И МИР В УСЛОВИЯХ ФОРМИРОВАНИЯ ИНДУСТРИАЛЬНОЙ ЦИВИЛИЗАЦИИ. Дискуссия: Промышленный переворот в XIX в. Паровая эра. Революция в сфере транспорта. новые формы производства, торговли и кредита. Изменение роли аристократии, эволюция положения крестьянства. Новый статус буржуазии. Возникновение организованного рабочего движения.</p> <p>ТЕМА 11. РУССКАЯ И МИРОВАЯ КУЛЬТУРА XIX - НАЧАЛА XX ВВ. Обсуждение проектов: Новые тенденции в развитии мировой культуры. Влияние европейской художественной культуры и технического прогресса на культурные процессы в России. «Золотой век» русской культуры. Новые явления в русском искусстве. Смена стилей. Серебряный век русской культуры.</p> <p>ТЕМА 12. РОССИЯ КАК КОНТИНЕНТАЛЬНАЯ ИМПЕРИЯ. ПЕРВАЯ МИРОВАЯ ВОЙНА. Россия как континентальная империя. Дискуссия: Принципы национальной политики Российской империи. Особенности управления окраинами. Центральная власть и национальные движения. Россия как многоконфессиональное государство. Самоопределение России в условиях менявшейся Европы. Взаимодействие европейских империй. Обсуждение проекта: Европейское направление внешней политики во второй половине XIX-начале XX в. и становление блоковой системы в</p>

		Европе. Первая мировая война и трансформация политической системы России.
7	РОССИЯ И СССР В СОВЕТСКУЮ ЭПОХУ (1917–1991)	<p>ТЕМА 13. ФОРМИРОВАНИЕ КУЛЬТУРЫ СОВЕТСКОГО ОБЩЕСТВА В 1917-1930-Е ГГ. Причины и сущность культурной революции в Советской России и СССР. Марксистско-ленинская идеология в политике советского руководства по отношению к образованию и церкви. Особенности культурного развития в 1920-е гг. Образование МПСИ. Культура и коренизация. Утверждение социалистического реализма как единственного художественного метода. Патриотическая интерпретация отечественной истории. Обсуждение проектов: Архитектура советского авангарда. Концепция «соцгорода». Новые тенденции в архитектуре и строительстве их воплощение в 1930-е гг.</p>
		<p>ТЕМА 14. ВЕЛИКАЯ ОТЕЧЕСТВЕННАЯ ВОЙНА: ГЕНОЦИД СОВЕТСКОГО НАРОДА НА ОККУПИРОВАННЫХ ТЕРРИТОРИЯХ. Дискуссия: Начало Второй мировой войны и захватническая политика Германии. Германский план «Барбаросса». Обсуждение проекта: Нацистский оккупационный режим. Политика и практика геноцида советского народа нацистами и их пособниками. «Остарбайтеры». Феномен коллаборационизма.</p>
		<p>ТЕМА 15. ВЕЛИКАЯ ОТЕЧЕСТВЕННАЯ ВОЙНА: ТЫЛ В ГОДЫ ВОЙНЫ. Решения советского правительства по организации отпора врагу. Обсуждение проектов: Эвакуация предприятий. Жизнь советских граждан в тылу. Массовый трудовой героизм. Экономическое обеспечение перелома в войне. Дискуссия: Культура в годы Великой Отечественной войны.</p>
		<p>ТЕМА 16. РАЗВИТИЕ КУЛЬТУРЫ И ИСКУССТВА В ПОСЛЕВОЕННЫЙ ПЕРИОД. Новые тенденции в развитии культуры. От «сталинского ампира» — к функциональной архитектуре. Переход к индустриальному домостроительству. Советский кинематограф послевоенного периода. Расцвет советской мультипликации и ее мировое признание. Развитие телевидения. Формирование культурного андеграунда. Феномен «авторской песни». Русский рок. Обсуждение проекта: Создание крупных мемориальных комплексов, увековечивающих память о Великой Отечественной войне.</p>
		<p>ТЕМА 17. МПСИ-МИСИ-МГСУ: СТРАНИЦЫ ИСТОРИИ в ИСТОРИИ СТРАНЫ. Обсуждение фильма о 100-летию МГСУ. МГСУ в историографии. Роль предшественников МИСИ и МГСУ на разных этапах истории страны в развитии строительного образования.</p>
8	СОВРЕМЕННАЯ РОССИЙСКАЯ ФЕДЕРАЦИЯ (1991–2022)	<p>ТЕМА 18. ОСНОВНЫЕ ТЕНДЕНЦИИ, ПРОБЛЕМЫ И ПРОТИВОРЕЧИЯ МИРОВОЙ ИСТОРИИ КОНЦА XX - НАЧАЛА XXI В. Дискуссия: Этапы внешнеполитического курса России. Вступление РФ в ШОС и БРИКС. Начало интеграционных</p>

		процессов на постсоветском пространстве. Деятельность СНГ. Феномен «цветных революций» в мире и на постсоветском пространстве. Внешнеполитические события 2014–2022 гг. Вступление мира в период «политической турбулентности».
--	--	---

Форма обучения – очно-заочная

№	Наименование раздела дисциплины	Тема и содержание занятий
1	ОБЩИЕ ВОПРОСЫ КУРСА	<p>ВХОДНОЕ ТЕСТИРОВАНИЕ.</p> <p>ТЕМА 1. КЛАССИФИКАЦИЯ И РОЛЬ ИСТОРИЧЕСКИХ ИСТОЧНИКОВ В ИЗУЧЕНИИ ИСТОРИИ. Обсуждение проектов: Общее и особенное в истории разных стран и народов</p> <p>ТЕМА 2. ИСТОРИЯ РОССИИ КАК ЧАСТЬ МИРОВОЙ ИСТОРИИ. Круглый стол: Факторы своеобразия российской истории. Значение истории в формировании гражданской идентичности населения.</p> <p>ТЕМА 3. ХРОНОЛОГИЧЕСКИЕ И ГЕОГРАФИЧЕСКИЕ ГРАНИЦЫ РОССИЙСКОЙ ИСТОРИИ. Обсуждение проекта: Научная хронология и летосчисление в истории России. Хронологические и географические рамки курса Российской истории. Хронологические рамки истории России. Ее периодизация в связи с основными этапами в развитии российской государственности от возникновения государства. Географические рамки истории России в пределах распространения российской государственности в тот или иной период.</p>
2	НАРОДЫ И ГОСУДАРСТВА НА ТЕРРИТОРИИ СОВРЕМЕННОЙ РОССИИ В ДРЕВНОСТИ. РУСЬ В IX — ПЕРВОЙ ТРЕТИ XIII ВВ.	<p>ТЕМА 4-7. МИР В ДРЕВНОСТИ. Дискуссия: Современные представления об антропогенезе. Археологические источники и их роль в истории. Возникновение общественной организации, государственности, религиозных представлений, культуры и искусства. Особенности развития древневосточных, античной цивилизаций. Возникновение христианства. Античные города-государства Северного Причерноморья. Боспорское царство. Скифы. Кочевые общества евразийских степей.</p> <p>ТЕМА 8-10. ОСОБЕННОСТИ ОБЩЕСТВЕННОГО СТРОЯ В ПЕРИОД СРЕДНЕВЕКОВЬЯ В СТРАНАХ ЕВРОПЫ, АЗИИ И РУСИ. Великое переселение народов и формирование государств в раннем Средневековье. Крестовые походы. Завоевание крестоносцами Константинополя. Особенности общественных отношений в странах Востока. Мир кочевников. Объединение монголов и формирование державы Чингисхана. Дискуссия об особенностях общественно-политического строя Руси</p>

3	<p>РУСЬ В XIII–XV ВВ.</p>	<p>ТЕМА 11-12. РУССКИЕ ЗЕМЛИ И ИХ СОСЕДИ В СЕРЕДИНЕ XIII–XIV ВВ. Завоевания Чингисхана и его потомков. Обсуждение проекта: Отношения Руси и Орды: современные научные представления и спорные вопросы. Дискуссия: споры в науке и публицистике о его «историческом выборе» между Западом и Востоком. Возникновение Литовского государства. Усиление Московского княжества.</p> <p>ТЕМА 13-14. РУССКИЕ ЗЕМЛИ В СЕРЕДИНЕ XIII — XIV В. Северо-западные земли Руси. Эволюция республиканского строя в Новгороде и Пскове. Ордена крестоносцев и отношения с ними русских земель. Княжества Северо-Восточной Руси. Великое княжество Литовское в XIV–XV вв. и формирование единого Московского государства в XV в. Особенности процесса объединения земель вокруг Москвы. Реформы Ивана III. Обсуждение: Доктрина «Москва — третий Рим».</p> <p>ТЕМА 15-16. ОСНОВНЫЕ ДОСТИЖЕНИЯ МИРОВОЙ И РУССКОЙ КУЛЬТУРЫ В ЭПОХУ СРЕДНЕВЕКОВЬЯ. Культура стран ислама в Средневековье, ее роль в сохранении и передаче наследия античного мира. Христианская культура стран Запада. Византия, её культура и цивилизация. Византийское наследие на Руси. Дохристианская культура восточных славян и соседних народов. Крещение Руси и его роль в дальнейшем развитии русской культуры. Дискуссия: Взаимодействие культур Запада и Востока. Знания о мире, просвещение и образование. Церковь и народная культура.</p>
4	<p>РОССИЙСКОЕ ГОСУДАРСТВО XVI–XVII ВВ.</p>	<p>ТЕМА 17-18. МИР В НАЧАЛЕ НОВОГО ВРЕМЕНИ. Происхождение понятия «Новое время», хронологические рамки и периодизация. Великие географические открытия и их последствия. Становление капиталистических форм производства и обмена. Реформация и контрреформация в Европе. Обсуждение проектов: Особенности культуры Возрождения. Расцвет искусства Италии и «Северное Возрождение». Культурное взаимодействие России со странами Востока и Запада.</p> <p>ТЕМА 19-20. РОССИЯ В ЭПОХУ ИВАНА IV ГРОЗНОГО И XVII В. Регентство великой княгини Елены Глинской. Принятие Иваном IV царского титула. Правительство «Избранной рады» и его реформы. Опричнина. Экономический кризис в Российском государстве конца XVI в. Династическая ситуация после кончины Ивана Грозного. Круглый стол о причинах и хронологии Смутного времени в России. Этапы Смутного времени. Цена первой в истории России гражданской войны. Особенности политического развития Российского государства XVII в. Государство и церковь. Социально-экономическое развитие России в XVII в. Новые явления в экономике. Общественные потрясения XVII в.</p> <p>ТЕМА 21-22. ПРОБЛЕМЫ ИЗУЧЕНИЯ ВНУТРЕННЕЙ И ВНЕШНЕЙ ПОЛИТИКИ РОССИИ XVI- XVII ВВ. Круглый стол: Внешняя политика Российского государства: основные направления и итоги. Международное положение</p>

		<p>России к концу XVII в. и основные задачи ее внешней политики.</p> <p>Обсуждение проекта: Русские первопроходцы в Сибири. Россия в международных отношениях.</p> <p>ТЕМА 23. КУЛЬТУРА РОССИИ XVI-XVII ВВ.</p> <p>Дискуссия: Развитие традиций древнерусской культуры и новые веяния. Появление книгопечатания в Западной Европе и в России. Новые явления в живописи и архитектуре конца XVII в. Обсуждение проекта: Западное влияние в русской культуре XVII в. и основные каналы его проникновения. Развитие образования и создание условий для научных исследований и их начало. Дискуссия: о причинах реформ Петра I в области культуры.</p>
5	РОССИЯ В XVIII ВЕКЕ	<p>ТЕМА 24-25. РОССИЯ И МИР В XVIII В.</p> <p>Обсуждение проекта: Запад и Восток в XVIII в.: многообразие цивилизаций, их сходство и различия. Идеология Просвещения и ее влияние на развитие России. Внешняя политика Петра I. Россия — «мост» между Западом и Востоком. Роль России в решении важнейших вопросов международной политики. Основные цели и достижения Российской империи во внешней политике Екатерины II. Россия и буржуазные революции на Западе.</p> <p>ТЕМА 26-27. ПРЕДПОСЫЛКИ И НАЧАЛО МОДЕРНИЗАЦИИ В РОССИИ. Внутренняя политика Петра I. Методы, средства, принципы, цели реформ. Проблема цены преобразований. Социально-экономическое развитие России в эпоху дворцовых переворотов. Вопрос о просвещенном абсолютизме в России. Дебаты: Политика просвещенного абсолютизма Екатерины II и ее противоречия. Укрепление самодержавной власти: идеология и практика. Формирование сословной структуры российского общества. Национальная и конфессиональная политика Российской империи.</p>
6	РОССИЙСКАЯ ИМПЕРИЯ В XIX – НАЧАЛЕ XX В.	<p>ТЕМА 28. РОССИЯ И МИР В УСЛОВИЯХ ФОРМИРОВАНИЯ ИНДУСТРИАЛЬНОЙ ЦИВИЛИЗАЦИИ.</p> <p>Обсуждение проектов: Промышленный переворот в XIX в. Паровая эра. Революция в сфере транспорта. новые формы производства, торговли и кредита. Изменение роли аристократии, эволюция положения крестьянства. Новый статус буржуазии. Возникновение организованного рабочего движения.</p> <p>ТЕМА 29-30. СТРАНЫ МИРА И РОССИЙСКАЯ ИМПЕРИЯ В I ПОЛОВИНЕ XIX В. Интеллектуальные последствия Французской революции конца XVIII в. Россия в международных отношениях в первой половине XIX в. Империи и национальные государства. Участие в антифранцузских коалициях. Отечественная война 1812 г. «Блистательный век» Александра I: задуманное и осуществленное. Государственный строй в николаевской России. Социально-экономическое развитие первой половины XIX в. Дискуссия о кризисе крепостного хозяйства. Восточный вопрос.</p> <p>ТЕМА 31-32. РЕФОРМЫ И КОНТРЕФОРМЫ В РОССИИ</p>

		<p>ВО ВТОРОЙ ПОЛОВИНЕ XIX -начале XX вв. Россия после Крымской войны. Великие реформы Александра II. Крестьянская реформа 1861 г. Земская, городская, судебная, военная реформы, изменения в образовании и печати. Социальные и экономические последствия Великих реформ. Экономический рост 1890-х гг.: причины и масштабы. Дискуссия: Роль государства в процессе модернизации. Индустриализация и урбанизация. Модернизация социальной структуры российского общества как политический фактор. Идеологические поиски второй половины XIX в. Революция 1905-1907 гг.: причины, этапы и итоги. Думская монархия. ТЕМА 33-34. РУССКАЯ И МИРОВАЯ КУЛЬТУРА XIX - НАЧАЛА XX ВВ. Обсуждение проектов: Новые тенденции в развитии мировой культуры. Влияние европейской художественной культуры и технического прогресса на культурные процессы в России. «Золотой век» русской культуры. Новые явления в русском искусстве. Смена стилей. Серебряный век русской культуры. ТЕМА 35. РОССИЯ КАК КОНТИНЕНТАЛЬНАЯ ИМПЕРИЯ. ПЕРВАЯ МИРОВАЯ ВОЙНА. Россия как континентальная империя. Дискуссия: Принципы национальной политики Российской империи. Особенности управления окраинами. Центральная власть и национальные движения. Россия как многоконфессиональное государство. Самоопределение России в условиях менявшейся Европы. Взаимодействие европейских империй. Обсуждение проекта: Европейское направление внешней политики во второй половине XIX-начале XX в. Становление блоковой системы в Европе конца XIX — начала XX в. Дискуссия о зачинщике Мировой войны. Первая мировая война и трансформация политической системы России.</p>
7	<p>РОССИЯ И СССР В СОВЕТСКУЮ ЭПОХУ (1917–1991)</p>	<p>ТЕМА 36-37. РОССИЯ В 1917 Г. МИРОВОЕ СООБЩЕСТВО ПОСЛЕ ПЕРВОЙ МИРОВОЙ ВОЙНЫ. Причины революционного кризиса 1917 г. Свержение самодержавия и попытка выхода из политического кризиса. Свержение Временного правительства, захват власти большевиками в октябре 1917 г. Формирование советской государственности. Круглый стол-Причины Гражданской войны и основные этапы. Интервенция. Брестский мир. Версальско-вашингтонская система. Страны Запада и Востока в 1920-е гг. Послевоенная стабилизация. Великая депрессия. Страны Запада и Востока в 1930-е гг. ТЕМА 38-39. СОВЕТСКОЕ ГОСУДАРСТВО В 1917-1941 ГГ. Социально-экономические преобразования большевиков в годы Гражданской войны. Обсуждение проекта-План ГОЭЛРО. Причины и особенности НЭП. Причины и последствия образования СССР. Политическая борьба в СССР в 1920-е гг. и ее итоги. Социальная политика и ее реализация в 1920-е гг. Политика «коренизации» и ее результаты. Свертывание НЭПа. Индустриализация. Коллективизация. Позитивные и негативные результаты экономического развития СССР в 1930-е гг. Политические процессы в СССР в 1930-х гг. Советский социум в 1930-е гг. Конституция 1936 г. и ее практическое значение. Внешняя политика СССР в 1920-е —</p>

1930-е гг.

ТЕМА 40. ФОРМИРОВАНИЕ КУЛЬТУРЫ СОВЕТСКОГО ОБЩЕСТВА В 1917-1930-Е ГГ.

Вопросы общественной морали. Советские праздники, советизация имен и топонимики. Политика советского руководства по отношению к церкви. «Обновленчество». Пропаганда атеизма. Культурное развитие в 1920-е гг. Политика ликвидации безграмотности и ее результаты к концу десятилетия. Роль коренизации. Общее усиление идеологического контроля над обществом в конце 1920- 1930 гг.: культурная революция. Просвещение и образование в СССР в 1930-х гг. Формирование интеллигенции нового поколения. Государственный контроль над сферой искусства. Утверждение социалистического реализма как единственного художественного метода.

Дебаты: Концепция «соцгорода». Генеральный план реконструкции Москвы. Строительство метро. Тенденции в архитектуре и их воплощение в 1930-е гг.

Дискуссия: Патриотическая интерпретация отечественной истории.

ТЕМА 41-42. ВЕЛИКАЯ ОТЕЧЕСТВЕННАЯ ВОЙНА: ГЕНОЦИД СОВЕТСКОГО НАРОДА НА ОККУПИРОВАННЫХ ТЕРРИТОРИЯХ.

Дискуссия: Начало Второй мировой войны и захватническая политика Германии. Германский план «Барбаросса». Этапы войны.

Обсуждение проекта: Нацистский оккупационный режим. Политика и практика геноцида советского народа нацистами и их пособниками. Генеральный план «Ост» и замыслы гитлеровского руководства относительно населения СССР. Попытки гитлеровцев наладить эксплуатацию оккупированных территорий. «Остарбайтеры». Феномен коллаборационизма.

Окончательное освобождение территории СССР и освободительный поход в Восточную и Центральную Европу.

Итоги Великой Отечественной и Второй мировой войны. **Дискуссия:** Изменения политической карты Европы.

ТЕМА 43. ВЕЛИКАЯ ОТЕЧЕСТВЕННАЯ ВОЙНА: ТЫЛ В ГОДЫ ВОЙНЫ.

Наиболее значимые решения советского правительства по организации отпора врагу: создание Государственного Комитета Оборона, перевод промышленности на военные рельсы, массовая эвакуация промышленных мощностей, перманентная мобилизация.

Обсуждение проектов: Жизнь советских граждан в тылу. Массовый трудовой героизм. Движение «двухсотников» и «тысячников». Экономическое обеспечение перелома в войне. Значение эвакуированных предприятий для экономики восточных регионов СССР.

Дискуссия: Культура в годы Великой Отечественной войны.

ТЕМА 44-47. ОСНОВНЫЕ ТЕНДЕНЦИИ РАЗВИТИЯ МИРОВОГО СООБЩЕСТВА И СССР В 1945-1991 ГГ.

Начало «холодной войны» и формирование биполярного мира.

Обсуждение презентаций-Этапы холодной войны. Основные тенденции социально-экономического, политического и

		<p>культурного развития стран мира. Основные направления социально-экономического, политического развития СССР. Важнейшие достижения социально-экономического развития СССР к середине 1960-х гг. Выбор стратегического пути развития страны в середине 1960-х гг. Принцип коллективного руководства. Реформа А.Н.Косыгина и причины ее свертывания. Взаимоотношения союзного центра и республик СССР. Динамика экономического развития СССР в середине 1960-х — начале 1980-х гг. Приоритеты социальной политики. Конституция СССР 1977 г. Общественные настроения и критика власти. Причины, сущность и основные этапы перестройки 1985-1991 гг. «Парад суверенитетов» — причины и следствия. Дискуссия о причинах распада СССР и его геополитических последствиях.</p> <p>ТЕМА 48. РАЗВИТИЕ КУЛЬТУРЫ И ИСКУССТВА ВО ВТОРОЙ ПОЛОВИНЕ XX В.</p> <p>От «сталинского ампира» — к функциональной архитектуре. Новые тенденции в живописи, литературе, театре. Поэтапная легализация неконформистского изобразительного искусства. Переход к индустриальному домостроительству.</p> <p>Феномен «авторской песни». Русский рок.</p> <p>Советский кинематограф послевоенного периода. Расцвет советской мультипликации и ее мировое признание. Развитие телевидения. Формирование культурного андеграунда.</p> <p>Обсуждение проекта: Создание крупных мемориальных комплексов, увековечивающих память о Великой Отечественной войне.</p> <p>ТЕМА 49. МПСИ-МИСИ-МГСУ: СТРАНИЦЫ ИСТОРИИ В ИСТОРИИ СТРАНЫ. Обсуждение фильма о 100-летию МГСУ, историографии. МИСИ-МГСУ и его значение в развитии строительного образования.</p>
8	<p>СОВРЕМЕННАЯ РОССИЙСКАЯ ФЕДЕРАЦИЯ (1991–2022)</p>	<p>ТЕМА 50-51. РОССИЯ В 1990-Е ГГ. Экономические и социально-политические преобразования в России в 1990-е гг. Нарастание негативных последствий реформ. Новая роль религии и церкви в постсоветской России.</p> <p>Складывание и особенности многопартийности 1990-х гг. Политический кризис 1993 г. и его разрешение. Принятие Конституции РФ 1993 г. Борьба за восстановление конституционного порядка в Чечне.</p> <p>Круглый стол-Особенности внешней политики России в 1990-е гг. Начало интеграционных процессов на постсоветском пространстве. Деятельность СНГ.</p> <p>ТЕМА 52-53. МИРОВОЕ СООБЩЕСТВО И РОССИЙСКАЯ ФЕДЕРАЦИЯ В XXI В. Реформы социально-экономического и политического развития страны в XXI в. Укрепление «вертикали власти». Конституционный референдум 2020 г. Политика построения инновационной экономики. Обсуждение проекта-Влияние международных санкций, введенных в 2014–2022 гг. на экономику России. Общие результаты социально-экономического развития РФ в 2000–2022 гг.</p> <p>ТЕМА 54. ОСНОВНЫЕ ТЕНДЕНЦИИ, ПРОБЛЕМЫ И ПРОТИВОРЕЧИЯ МИРОВОЙ ИСТОРИИ КОНЦА XX - НАЧАЛА XXI В.</p> <p>Дискуссия: Отход России от односторонней ориентации на</p>

		<p>страны Запада, ставка на многовекторную внешнюю политику. Вступление РФ в ШОС и БРИКС. Начало интеграционных процессов на постсоветском пространстве. Деятельность СНГ.</p> <p>Феномен «цветных революций» в мире и на постсоветском пространстве. Внешнеполитические события 2014–2022 гг. Вступление мира в период «политической турбулентности».</p>
--	--	--

Форма обучения – заочная

№	Наименование раздела дисциплины	Тема и содержание занятий
1	ОБЩИЕ ВОПРОСЫ КУРСА	<p>Входное тестирование.</p> <p>ТЕМА 1. ИСТОРИЯ КАК НАУКА. Становление науки истории. Актуализация достижений российской исторической науки и российского образования в контексте мирового развития. Новейшие достижения исторической науки. Методы исторического исследования. Принципы периодизации в истории. Значение истории в формировании гражданской идентичности населения. Роль исторических источников в изучении истории.</p> <p>ТЕМА 2. ИСТОРИЯ РОССИИ КАК ЧАСТЬ МИРОВОЙ ИСТОРИИ. Общее и особенное в истории разных стран и народов на этапе развития традиционной цивилизации. Классификация и роль исторических источников в изучении истории. Факторы своеобразия российской истории. Значение истории в формировании гражданской идентичности населения.</p> <p>ТЕМА 3. ХРОНОЛОГИЧЕСКИЕ И ГЕОГРАФИЧЕСКИЕ ГРАНИЦЫ РОССИЙСКОЙ ИСТОРИИ. Научная хронология и летосчисление в истории России. Хронологические и географические рамки курса Российской истории. Хронологические рамки истории России. Ее периодизация в связи с основными этапами в развитии российской государственности от возникновения государства. Географические рамки истории России в пределах распространения российской государственности в тот или иной период.</p>
2	НАРОДЫ И ГОСУДАРСТВА НА ТЕРРИТОРИИ СОВРЕМЕННОЙ РОССИИ В ДРЕВНОСТИ. РУСЬ В IX — ПЕРВОЙ ТРЕТИ XIII ВВ.	<p>ТЕМА 4-7. МИР В ДРЕВНОСТИ. Современные представления об антропогенезе. Археологические источники и их роль в истории. Возникновение общественной организации, государственности, религиозных представлений, культуры и искусства. Обсуждение проектов: Особенности развития древневосточных, античной цивилизаций. Возникновение христианства. Античные города-государства Северного Причерноморья. Боспорское царство. Скифы. Кочевые общества евразийских степей.</p> <p>ТЕМА 8-10. ОСОБЕННОСТИ ОБЩЕСТВЕННОГО СТРОЯ В ПЕРИОД СРЕДНЕВЕКОВЬЯ В СТРАНАХ ЕВРОПЫ, АЗИИ И РУСИ. Великое переселение народов и формирование государств в раннем Средневековье. Крестовые походы. Завоевание крестоносцами Константинополя. Особенности общественных отношений в странах Востока. Мир кочевников. Объединение монголов и формирование державы Чингисхана.</p>

		<p>Дискуссия об особенностях общественно-политического строя Руси</p>
3	<p>РУСЬ В XIII–XV ВВ.</p>	<p>ТЕМА 11-12. РУССКИЕ ЗЕМЛИ И ИХ СОСЕДИ В СЕРЕДИНЕ XIII-XIV ВВ. Завоевания Чингисхана и его потомков. Обсуждение проекта: Отношения Руси и Орды: современные научные представления и спорные вопросы. Дискуссия: споры в науке и публицистике о его «историческом выборе» между Западом и Востоком. Возникновение Литовского государства. Усиление Московского княжества.</p> <p>ТЕМА 13-14. РУССКИЕ ЗЕМЛИ В СЕРЕДИНЕ XIII — XIV В. Северо-западные земли Руси. Эволюция республиканского строя в Новгороде и Пскове. Ордена крестоносцев и отношения с ними русских земель. Княжества Северо-Восточной Руси. Великое княжество Литовское в XIV–XV вв. и формирование единого Московского государства в XV в. Особенности процесса объединения земель вокруг Москвы. Обсуждение проекта: Реформы Ивана III. Доктрина «Москва — третий Рим».</p> <p>ТЕМА 15-16. ОСНОВНЫЕ ДОСТИЖЕНИЯ МИРОВОЙ И РУССКОЙ КУЛЬТУРЫ В ЭПОХУ СРЕДНЕВЕКОВЬЯ. Культура стран ислама в Средневековье, ее роль в сохранении и передаче наследия античного мира. Христианская культура стран Запада. Византия, её культура и цивилизация. Дискуссия-Византийское наследие на Руси. Дохристианская культура восточных славян и соседних народов. Крещение Руси и его роль в дальнейшем развитии русской культуры. Дискуссия: Взаимодействие культур Запада и Востока. Знания о мире, просвещение и образование. Церковь и народная культура.</p>

4	<p>РОССИЙСКОЕ ГОСУДАРСТВО XVI–XVII ВВ.</p>	<p>ТЕМА 17-18. МИР В НАЧАЛЕ НОВОГО ВРЕМЕНИ. Происхождение понятия «Новое время», хронологические рамки и периодизация. Великие географические открытия и их последствия. Становление капиталистических форм производства и обмена. Реформация и контрреформация в Европе. Обсуждение проектов: Особенности культуры Возрождения. Расцвет искусства Италии и «Северное Возрождение». Обсуждение проекта- Культурное взаимодействие России со странами Востока и Запада.</p> <p>ТЕМА 19-20. РОССИЯ В ЭПОХУ ИВАНА IV ГРОЗНОГО И XVII В. Регентство великой княгини Елены Глинской. Принятие Иваном IV царского титула. Правительство «Избранной рады» и его реформы. Опричнина. Экономический кризис в Российском государстве конца XVI в. Династическая ситуация после кончины Ивана Грозного.</p> <p>Дискуссия о причинах и хронологии Смутного времени в России. Этапы Смутного времени. Цена первой в истории России гражданской войны. Особенности политического развития Российского государства XVII в. Государство и церковь. Социально-экономическое развитие России в XVII в. Новые явления в экономике. Общественные потрясения XVII в.</p> <p>ТЕМА 21-22. ПРОБЛЕМЫ ИЗУЧЕНИЯ ВНУТРЕННЕЙ И ВНЕШНЕЙ ПОЛИТИКИ РОССИИ XVI- XVII ВВ. Круглый стол: Внешняя политика Российского государства: основные направления и итоги. Международное положение России к концу XVII в. и основные задачи ее внешней политики.</p> <p>Обсуждение проекта: Русские первопроходцы в Сибири. Россия в международных отношениях.</p> <p>ТЕМА 23. КУЛЬТУРА РОССИИ XVI-XVII ВВ. Дискуссия: Развитие традиций древнерусской культуры и новые веяния. Появление книгопечатания в Западной Европе и в России. Новые явления в живописи и архитектуре конца XVII в. Обсуждение проекта: Западное влияние в русской культуре XVII в. и основные каналы его проникновения. Развитие образования и создание условий для научных исследований и их начало. Дискуссия: о причинах реформ Петра I в области культуры.</p>
5	<p>РОССИЯ В XVIII ВЕКЕ</p>	<p>ТЕМА 24-25. РОССИЯ И МИР В XVIII В. Обсуждение проекта: Запад и Восток в XVIII в.: многообразие цивилизаций, их сходство и различия. Идеология Просвещения и ее влияние на развитие России. Внешняя политика Петра I. Дискуссия-Россия — «мост» между Западом и Востоком. Роль России в решении важнейших вопросов международной политики. Основные цели и достижения Российской империи во внешней политике Екатерины II. Россия и буржуазные революции на Западе.</p> <p>ТЕМА 26-28. ПРЕДПОСЫЛКИ И НАЧАЛО МОДЕРНИЗАЦИИ В РОССИИ. Внутренняя политика Петра I. Методы, средства, принципы, цели реформ. Проблема цены преобразований. Социально-экономическое развитие России в эпоху дворцовых переворотов. Вопрос о просвещенном абсолютизме в России. Политика просвещенного абсолютизма</p>

		<p>Екатерины II и ее противоречия. Укрепление самодержавной власти: идеология и практика. Формирование сословной структуры российского общества. Обсуждение проекта-Национальная и конфессиональная политика Российской империи.</p>
6	<p>РОССИЙСКАЯ ИМПЕРИЯ В XIX – НАЧАЛЕ XX В.</p>	<p>ТЕМА 29. РОССИЯ И МИР В УСЛОВИЯХ ФОРМИРОВАНИЯ ИНДУСТРИАЛЬНОЙ ЦИВИЛИЗАЦИИ.</p> <p>Дискуссия: Промышленный переворот в XIX в. Паровая эра. Революция в сфере транспорта. новые формы производства, торговли и кредита. Изменение роли аристократии, эволюция положения крестьянства. Новый статус буржуазии. Возникновение организованного рабочего движения.</p> <p>ТЕМА 30-31. СТРАНЫ МИРА И РОССИЙСКАЯ ИМПЕРИЯ В I ПОЛОВИНЕ XIX В. Интеллектуальные последствия Французской революции конца XVIII в. Россия в международных отношениях в первой половине XIX в. Империи и национальные государства. Участие в антифранцузских коалициях. Отечественная война 1812 г. «Блистательный век» Александра I: задуманное и осуществленное. Государственный строй в николаевской России. Социально-экономическое развитие первой половины XIX в. Дискуссия о кризисе крепостного хозяйства. Восточный вопрос.</p> <p>ТЕМА 32-33. РЕФОРМЫ И КОНТРЕФОРМЫ В РОССИИ ВО ВТОРОЙ ПОЛОВИНЕ XIX -начале XX вв.</p> <p>Россия после Крымской войны. Великие реформы Александра II. Крестьянская реформа 1861 г. Земская, городская, судебная, военные реформы, изменения в образовании и печати. Дебаты: Социальные и экономические последствия Великих реформ. Экономический рост 1890-х гг.: причины и масштабы. Роль государства в процессе модернизации. Индустриализация и урбанизация. Модернизация социальной структуры российского общества как политический фактор. Идеологические поиски второй половины XIX в. Революция 1905-1907 гг.: причины, этапы и итоги. Думская монархия.</p> <p>ТЕМА 34-35. РУССКАЯ И МИРОВАЯ КУЛЬТУРА XIX - НАЧАЛА XX ВВ.</p> <p>Обсуждение проектов: Новые тенденции в развитии мировой культуры. Влияние европейской художественной культуры и технического прогресса на культурные процессы в России. «Золотой век» русской культуры. Новые явления в русском искусстве. Смена стилей. Серебряный век русской культуры.</p> <p>ТЕМА 36. РОССИЯ КАК КОНТИНЕНТАЛЬНАЯ ИМПЕРИЯ. ПЕРВАЯ МИРОВАЯ ВОЙНА.</p> <p>Россия как континентальная империя. Дискуссия: Принципы национальной политики Российской империи. Особенности управления окраинами. Центральная власть и национальные движения. Россия как многоконфессиональное государство.</p> <p>Самоопределение России в условиях менявшейся Европы.</p>

		<p>Взаимодействие европейских империй. Обсуждение проекта: Европейское направление внешней политики во второй половине XIX-начале XX в. Становление блоковой системы в Европе конца XIX — начала XX в. Дискуссия о зачинщике Мировой войны. Первая мировая война и трансформация политической системы России.</p>
7	<p>РОССИЯ И СССР В СОВЕТСКУЮ ЭПОХУ (1917–1991)</p>	<p>ТЕМА 37-38. РОССИЯ В 1917 Г. МИРОВОЕ СООБЩЕСТВО ПОСЛЕ ПЕРВОЙ МИРОВОЙ ВОЙНЫ. Причины революционного кризиса 1917 г. Свержение самодержавия и попытки выхода из политического кризиса. Свержение Временного правительства, захват власти большевиками в октябре 1917 г. Формирование советской государственности. Причины Гражданской войны и основные этапы. Интервенция. Дебаты: Брестский мир. Версальско-вашингтонская система. Страны Запада и Востока в 1920-е гг. Послевоенная стабилизация. Великая депрессия. Обсуждение проекта-Страны Запада и Востока в 1930-е гг.</p> <p>ТЕМА 39-40. СОВЕТСКОЕ ГОСУДАРСТВО В 1917-1941 ГГ. Социально-экономические преобразования большевиков в годы Гражданской войны. План ГОЭЛРО. Причины и особенности НЭП. Причины и последствия образования СССР. Политическая борьба в СССР в 1920-е гг. и ее итоги. Социальная политика и ее реализация в 1920-е гг. Политика «коренизации» и ее результаты. Свертывание НЭПа. Дискуссия-Индустриализация. Коллективизация. Позитивные и негативные результаты экономического развития СССР в 1930-е гг. Политические процессы в СССР в 1930-х гг. Советский социум в 1930-е гг. Конституция 1936 г. и ее практическое значение. Внешняя политика СССР в 1920-е — 1930-е гг.</p> <p>ТЕМА 41. ФОРМИРОВАНИЕ КУЛЬТУРЫ СОВЕТСКОГО ОБЩЕСТВА В 1917-1930-Е ГГ. Вопросы общественной морали. Советские праздники, советизация имен и топонимики. Политика советского руководства по отношению к церкви. «Обновленчество». Пропаганда атеизма. Культурное развитие в 1920-е гг. Политика ликвидации безграмотности и ее результаты к концу десятилетия. Обсуждение проекта: Роль коренизации. Общее усиление идеологического контроля над обществом в конце 1920- 1930 гг.: культурная революция. Просвещение и образование в СССР в 1930-х гг. Формирование интеллигенции нового поколения. Государственный контроль над сферой искусства. Утверждение социалистического реализма как единственного художественного метода.</p> <p>Обсуждение проекта: Концепция «соцгорода». Генеральный план реконструкции Москвы. Строительство метро. Тенденции в архитектуре и их воплощение в 1930-е гг.</p> <p>Дискуссия: Патриотическая интерпретация отечественной истории.</p> <p>ТЕМА 42-43. ВЕЛИКАЯ ОТЕЧЕСТВЕННАЯ ВОЙНА: ГЕНОЦИД СОВЕТСКОГО НАРОДА НА ОККУПИРОВАННЫХ ТЕРРИТОРИЯХ. Дискуссия: Начало Второй мировой войны и захватническая политика Германии. Германский план</p>

«Барбаросса». Этапы войны.

Обсуждение проекта: Нацистский оккупационный режим. Политика и практика геноцида советского народа нацистами и их пособниками. Генеральный план «Ост» и замыслы гитлеровского руководства относительно населения СССР. Попытки гитлеровцев наладить эксплуатацию оккупированных территорий. «Остарбайтеры». Феномен коллаборационизма.

Окончательное освобождение территории СССР и освободительный поход в Восточную и Центральную Европу.

Итоги Великой Отечественной и Второй мировой войны. Дискуссия: Изменения политической карты Европы.

ТЕМА 44. ВЕЛИКАЯ ОТЕЧЕСТВЕННАЯ ВОЙНА: ТЫЛ В ГОДЫ ВОЙНЫ.

Наиболее значимые решения советского правительства по организации отпора врагу: создание Государственного Комитета Оборона, перевод промышленности на военные рельсы, массовая эвакуация промышленных мощностей, перманентная мобилизация.

Обсуждение проектов: Жизнь советских граждан в тылу. Массовый трудовой героизм. Движение «двухсотников» и «тысячников». Экономическое обеспечение перелома в войне. Значение эвакуированных предприятий для экономики восточных регионов СССР.

Дискуссия: Культура в годы Великой Отечественной войны.

ТЕМА 45-47. ОСНОВНЫЕ ТЕНДЕНЦИИ РАЗВИТИЯ МИРОВОГО СООБЩЕСТВА И СССР В 1945-1991 ГГ.

Начало «холодной войны» и формирование биполярного мира. Этапы холодной войны. Основные тенденции социально-экономического, политического и культурного развития стран мира. Основные направления социально-экономического, политического развития СССР. Важнейшие достижения социально-экономического развития СССР к середине 1960-х гг. Динамика экономического развития СССР в середине 1960-х — начале 1980-х гг. Приоритеты социальной политики.

Конституция СССР 1977 г. Общественные настроения и критика власти. Причины, сущность и основные этапы перестройки 1985-1991 гг. «Парад суверенитетов» — причины и следствия. **Дискуссия** о причинах распада СССР и его геополитических последствиях.

ТЕМА 48-49. РАЗВИТИЕ КУЛЬТУРЫ И ИСКУССТВА ВО ВТОРОЙ ПОЛОВИНЕ XX В.

От «сталинского ампира» — к функциональной архитектуре. Новые тенденции в живописи, литературе, театре. Поэтапная легализация нонконформистского изобразительного искусства. Переход к индустриальному домостроительству.

Феномен «авторской песни». Русский рок.

Советский кинематограф послевоенного периода. Расцвет советской мультипликации и ее мировое признание. Развитие телевидения. Формирование культурного андеграунда.

Обсуждение проекта: Создание крупных мемориальных комплексов, увековечивающих память о Великой Отечественной войне.

ТЕМА 50. МПСИ-МИСИ-МГСУ: СТРАНИЦЫ ИСТОРИИ В ИСТОРИИ СТРАНЫ. Обсуждение фильма о 100-лети

		МГСУ: МИСИ-МГСУ и его значение в развитии строительного образования.
8	СОВРЕМЕННАЯ РОССИЙСКАЯ ФЕДЕРАЦИЯ (1991–2022)	<p>ТЕМА 51-52. РОССИЯ В 1990-Е ГГ. Экономические и социально-политические преобразования в России в 1990-е гг. Нарастание негативных последствий реформ. Круглый стол: Новая роль религии и церкви в постсоветской России.</p> <p>Складывание и особенности многопартийности 1990-х гг. Политический кризис 1993 г. и его разрешение. Принятие Конституции РФ 1993 г. Борьба за восстановление конституционного порядка в Чечне.</p> <p>Особенности внешней политики России в 1990-е гг. Начало интеграционных процессов на постсоветском пространстве. Деятельность СНГ.</p> <p>ТЕМА 53-54. МИРОВОЕ СООБЩЕСТВО И РОССИЙСКАЯ ФЕДЕРАЦИЯ В XXI В. Реформы социально-экономического и политического развития страны в XXI в. Дебаты: укрепление «вертикали власти». Конституционный референдум 2020 г. Политика построения инновационной экономики. Влияние международных санкций, введенных в 2014–2022 гг. на экономику России. Общие результаты социально-экономического развития РФ в 2000–2022 гг.</p> <p>ТЕМА 55-56. ОСНОВНЫЕ ТЕНДЕНЦИИ, ПРОБЛЕМЫ И ПРОТИВОРЕЧИЯ МИРОВОЙ ИСТОРИИ КОНЦА XX - НАЧАЛА XXI В.</p> <p>Дискуссия: Отход России от односторонней ориентации на страны Запада, ставка на многовекторную внешнюю политику. Вступление РФ в ШОС и БРИКС. Начало интеграционных процессов на постсоветском пространстве. Деятельность СНГ. Феномен «цветных революций» в мире и на постсоветском пространстве. Внешнеполитические события 2014–2022 гг. Вступление мира в период «политической турбулентности».</p>

4.5 Групповые и индивидуальные консультации по курсовым работам (курсовым проектам)

Не предусмотрено учебным планом

4.6 Самостоятельная работа обучающегося в период теоретического обучения

Самостоятельная работа обучающегося в период теоретического обучения включает в себя:

- самостоятельную подготовку к учебным занятиям, включая подготовку к аудиторным формам текущего контроля успеваемости;
- самостоятельную подготовку к промежуточной аттестации.

В таблице указаны темы для самостоятельного изучения обучающимся:
Форма обучения – очная, очно-заочная, заочная

№	Наименование раздела дисциплины	Темы для самостоятельного изучения
1	ОБЩИЕ ВОПРОСЫ КУРСА	Вспомогательные исторические дисциплины. Археология и вещественные источники. Письменные источники. Исторический источник и научное исследование в области истории.

2	НАРОДЫ И ГОСУДАРСТВА НА ТЕРРИТОРИИ СОВРЕМЕННОЙ РОССИИ В ДРЕВНОСТИ. РУСЬ В IX — ПЕРВОЙ ТРЕТИ XIII ВВ.	Памятники каменного века на территории России. Возникновение древнейших государств в Азии и в Центральной Америке. Франкское государство в VIII–IX вв. Возникновение и распространение ислама и Арабский халифат. Тюркские каганаты. Волжская Булгария как часть мусульманского мира. Особенности политического развития стран Восточной и Южной Азии в Средневековье. Страны Черной Африки. Америка. Цивилизации Мезоамерики. Культура и искусство Индии, Китая и стран Дальнего Востока в Средние века. Наднациональные государственные образования (Священная Римская империя).
3	РУСЬ В XIII–XV ВВ.	Республики и городские коммуны Средневековья и Раннего Нового времени в Европе. Коммунальное движение и городское право. Консервация раздробленности в Италии и Германии. Византия эпохи Палеологов. Османские завоевания на Балканах. Падение Византийской империи. Столетняя война.
4	РОССИЙСКОЕ ГОСУДАРСТВО XVI–XVII ВВ.	Становление капиталистических форм производства и обмена в Западной Европе, «революция цен». Османская империя (территориальный рост; государственное и военное устройство) Народы Кавказа в условиях противостояния Ирана и Османской империи. Возникновение и расцвет империи Великих Моголов. Страны Центральной и юго-восточной Азии в период Великих географических открытий. Тридцатилетняя война (1618–1648) и Вестфальский мирный договор. Колонизации Северной Америки.
5	РОССИЯ В XVIII ВЕКЕ	Рост экономического и военно-морского могущества Великобритании. Англо-французское противостояние. Германские земли. Семилетняя война и «дипломатическая революция» середины XVIII в. Колониальный период в истории Северной Америки. Образование Соединенных Штатов Америки. Французская революция конца XVIII в. Колониальный период в истории Латинской Америки. Традиционные общества Востока в условиях европейской колониальной экспансии. Общественно-политическая мысль России XVIII в. Социальные движения и их влияние на реформирование России.
6	РОССИЙСКАЯ ИМПЕРИЯ В XIX — НАЧАЛЕ XX В.	Роль России в освобождении Европы от наполеоновской гегемонии. Революционаризм в Европе. «Доктрина Монро». Гражданская война Севера и Юга в США. Образование латиноамериканских государств. Общества и страны Востока в условиях европейской колониальной экспансии. Преобразования эпохи Мэйдзи. Утопический социализм в странах Западной Европы. Становление и развитие западноевропейского марксизма. Российский либерализм второй половины XIX — начала XX вв. Правомонархическое движение 1905–1917 гг. Особенности развития отечественного предпринимательства.
7	РОССИЯ И СССР В СОВЕТСКУЮ ЭПОХУ (1917–1991)	Основные события Гражданской войны. Идеология белого движения. Советско-польская война. Массовая эмиграция и феномен Русского зарубежья и «Сменовеховцы». Крах империй и образование новых государств. Ноябрьская

		революция в Германии. Веймарская республика. Образование республики в Турции и кемализм. Страны Запада в 1920-е гг. Арабские страны и возникновение государства Израиль. Образование Китайской Народной Республики. «Большой скачок»; реформы Дэн Сяопина и их роль в модернизации Китая. Обретение независимости странами Юго-Восточной Азии. Индокитайские войны. Поиски «индийской национальной идеи». национально-освободительное движение. Индия и Пакистан. Советско-американское соперничество в Латинской Америке. Кубинская революция. Сандинистская революция в Никарагуа. Чилийский путь к социализму. Антиимпериалистическое движение в Иране.
8	СОВРЕМЕННАЯ РОССИЙСКАЯ ФЕДЕРАЦИЯ (1991–2022)	Миграционная политика РФ. Демографические итоги XXI в. Пандемия КОВИД и ее влияние на экономику России

4.7 Самостоятельная работа обучающегося и контактная работа обучающегося с преподавателем в период промежуточной аттестации

Работа обучающегося в период промежуточной аттестации включает в себя подготовку к формам промежуточной аттестации (зачету в 1 семестре, зачету с оценкой во 2 семестре), а также саму промежуточную аттестацию.

5. Оценочные материалы по дисциплине

Фонд оценочных средств по дисциплине приведён в Приложении 1 к рабочей программе дисциплины.

Оценочные средства для проведения промежуточной аттестации, а также текущего контроля по дисциплине хранятся на кафедре (структурном подразделении), ответственной за преподавание данной дисциплины.

6. Учебно-методическое и материально-техническое обеспечение дисциплины

Основные принципы осуществления учебной работы обучающихся изложены в локальных нормативных актах, определяющих порядок организации контактной работы и порядок самостоятельной работы обучающихся. Организация учебной работы обучающихся на аудиторных учебных занятиях осуществляется в соответствии с п. 3.

6.1 Перечень учебных изданий и учебно-методических материалов для освоения дисциплины

Для освоения дисциплины обучающийся может использовать учебные издания и учебно-методические материалы, имеющиеся в научно-технической библиотеке НИУ МГСУ и/или размещённые в Электронных библиотечных системах.

Актуальный перечень учебных изданий и учебно-методических материалов представлен в Приложении 2 к рабочей программе дисциплины.

6.2 Перечень профессиональных баз данных и информационных справочных систем

При осуществлении образовательного процесса по дисциплине используются профессиональные базы данных и информационных справочных систем, перечень которых указан в Приложении 3 к рабочей программе дисциплины.

6.3 Перечень материально-технического, программного обеспечения освоения дисциплины

Учебные занятия по дисциплине проводятся в помещениях, оснащенных соответствующим оборудованием и программным обеспечением.

Перечень материально-технического и программного обеспечения дисциплины приведен в Приложении 4 к рабочей программе дисциплины.

Шифр	Наименование дисциплины
Б1.О.01	История России

Код направления подготовки / специальности	08.03.01
Направление подготовки / специальность	Строительство
Наименование ОПОП (направленность / профиль)	Промышленное и гражданское строительство
Год начала реализации ОПОП	2023
Уровень образования	Бакалавриат
Форма обучения	Очная, очно-заочная, заочная
Год разработки/обновления	2023

ФОНД ОЦЕНОЧНЫХ СРЕДСТВ

1. Описание показателей и критериев оценивания компетенций, описание шкал оценивания

Оценивание формирования компетенций производится на основе показателей оценивания, указанных в п.2. рабочей программы и в п.1.1 ФОС.

Связь компетенций, индикаторов достижения компетенций и показателей оценивания приведена в п.2 рабочей программы.

1.1. Описание формирования и контроля показателей оценивания

Оценивание уровня освоения обучающимся компетенций осуществляется с помощью форм промежуточной аттестации и текущего контроля. Формы промежуточной аттестации и текущего контроля успеваемости по дисциплине, с помощью которых производится оценивание, указаны в учебном плане и в п.3 рабочей программы.

В таблице приведена информация о формировании результатов обучения по дисциплине разделами дисциплины, а также о контроле показателей оценивания компетенций формами оценивания.

Наименование показателя оценивания (результата обучения по дисциплине)	Номера разделов дисциплины	Формы оценивания (формы промежуточной аттестации, текущего контроля успеваемости)
Знает принципы работы с информационно-коммуникативными ресурсами, требования к внешней и внутренней критике исторических, в том числе, цифровых источников.	1-5	Контрольная работа №1, зачет
Имеет навыки (основного уровня) выделения фактов от мнений, оценки полноты и аутентичности исторической информации, систематизации информации по истории, изложения материала со ссылками на	1-8	Контрольная работа №1-2, зачет, зачет с оценкой

информационные ресурсы		
Знает основные тенденции взаимодействия культур и закономерности исторического процесса, его многовариантность, основные факторы, обуславливающие специфику регионального развития и культурного многообразия	1-8	Контрольная работа №1-2, зачет, зачет с оценкой
Имеет навыки (основного уровня) рассмотрения ключевых направлений взаимодействия мировой и Отечественной истории с учетом исторически сложившихся форм государственной, общественной, религиозной и культурной жизни, примеры межкультурного взаимодействия	1-8	Контрольная работа №1-2, зачет, зачет с оценкой
Знает основные типы цивилизационного развития, характер взаимодействия культур на разных этапах исторического развития	1-8	Контрольная работа №1-2, зачет с оценкой
Имеет навыки (основного уровня) выявления и характеристики культурного взаимодействия цивилизаций на основных этапах развития мировой истории	1-8	Контрольная работа №1-2, зачет, зачет с оценкой
Знает истоки современной геополитической обстановки, место и роль России в мировом сообществе	1-8	Контрольная работа №2, зачет с оценкой
Имеет навыки (начального уровня) обсуждения актуальных проблем современной международной и внутренней политики	1-8	зачет с оценкой

1.2. Описание критериев оценивания компетенций и шкалы оценивания

При проведении промежуточной аттестации в форме экзамена/ дифференцированного зачёта (зачета с оценкой)/защиты курсовых работ/курсовых проектов используется шкала оценивания: «2» (неудовлетворительно), «3» (удовлетворительно), «4» (хорошо), «5» (отлично).

При проведении промежуточной аттестации в форме зачёта используется шкала оценивания: «Не зачтено», «Зачтено».

Показателями оценивания являются знания и навыки обучающегося, полученные при изучении дисциплины.

Критериями оценивания достижения показателей являются:

Показатель оценивания	Критерий оценивания
Знания	Знание терминов, определений, понятий
	Знание основных закономерностей исторического развития, основных этапов и ключевых событий мировой и Отечественной истории
	Усвоение всех дидактических единиц (разделов)
	Полнота ответов на проверочные вопросы

	Правильность ответов на вопросы
	Чёткость изложения и интерпретации знаний
Навыки начального уровня	Навыки подбора и оценки литературы и источников для выполнения задания
	Навыки систематизации информации, полученной из различных источников
	Навыки изложения исторического материала со ссылками на источники
	Навыки анализа актуальных проблем истории и культуры
	Навыки представления результатов самостоятельной работы
Навыки основного уровня	Навыки работы с учебной и дополнительной литературой при подготовке к текущему и промежуточному контролю
	Навыки аргументированного изложения выводов и оценок
	Навыки характеристики основных этапов исторического развития
	Самостоятельность в выполнении заданий
	Результативность (качество) выполнения заданий

2. Типовые контрольные задания для оценивания формирования компетенций

2.1. Промежуточная аттестация

2.1.1. Промежуточная аттестация в форме экзамена, дифференцированного зачета (зачета с оценкой), зачета

Форма(ы) промежуточной аттестации: зачёт в 1 семестре, дифференцированный зачет (зачет с оценкой) во 2 семестре очная/очно-заочная/заочная форма обучения.

Перечень типовых вопросов (заданий) для проведения дифференцированного зачёта (зачёта с оценкой) во 2 семестре очная/очно-заочная/заочная форма обучения:

№	Наименование раздела дисциплины	Типовые вопросы/задания
6	Российская империя в XIX – начале XX в.	<ol style="list-style-type: none"> 1. Модернизационные процессы в России в первой четверти XIX в. 2. Европейское направление внешней политики России в начале XIX в. Отечественная война 1812 г. 3. Внешняя политика Российской империи в первой половине XIX в. Восточный вопрос. 4. Общественно-политическая мысль России в первой четверти XIX в. Движение декабристов. 5. Общественно-политическая мысль России во второй четверти XIX в. Теория «официальной народности», славянофилы и западники. 6. Модернизационные процессы в России во второй половине XIX в. 7. Восточное направление внешней политики России в середине XIX в. Крымская война. 8. Общественно-политическая мысль России в первой четверти XIX в. Движение декабристов. 9. Общественно-политическая мысль России во второй четверти XIX в. Теория «официальной народности», славянофилы и западники. 10. Отмена крепостного права. «Положения 19 февраля 1861 г.» и их оценка. 11. Реформы Александра II в 1860-70-х гг. (местного управления, судебная, военная, образования, печати) и

		<p>их значение.</p> <ol style="list-style-type: none"> 12. Общественно-политическая мысль России во второй половине XIX в Народничество 1870-1880-х гг. 13. Проблемы экономической и политической модернизации России во второй половине XIX в. 14. Контрреформы Александра III. 15. Внешняя политика Российской империи во второй половине XIX в. 16. Социально-экономическое развитие России на рубеже XIX – XX вв. Реформы С.Ю. Витте 17. Общественно-политические движения начала XX в. и формирование политических партий в России. 18. Революция 1905-07 гг.: ее причины, характер, основные этапы, значение. 19. Реформаторская деятельность П.А. Столыпина. 20. Внешняя политика России в начале XX века. Русско-японская война. 21. Причины и характер Первой мировой войны. Россия в Первой мировой войне.
7	Россия и СССР в советскую эпоху (1917–1991)	<ol style="list-style-type: none"> 22. Февральская революция. Двоевластие. Причины дальнейшего углубления кризиса в стране летом и осенью 1917 г. 23. Октябрьская революция 1917 г.: цели, первые результаты, значение. 24. Гражданская война в России: причины, участники, этапы. Причины победы большевиков. 25. «Военный коммунизм». Формирование экономической и политической системы Советского государства. 26. Образование СССР и развитие союзного государства в 1920-1930-е гг. 27. Новая экономическая политика – НЭП (1921-1929 гг.): сущность, противоречия, итоги. 28. Основные направления и принципы советской внешней политики в 1920-е и начале 1930-х гг. 29. Индустриализация в СССР, ее особенности. Итоги первых пятилеток. 30. Причины свертывания нэпа (1929 г.). Коллективизация в СССР: цели, методы проведения, итоги. 31. Общественно-политическое развитие СССР в 1930-е гг. 32. «Культурная революция» в СССР. 33. Международное положение и внешняя политика СССР накануне Второй мировой войны. 34. Начало Второй мировой войны. Мероприятия советского правительства по модернизации экономики в условиях нарастания военной угрозы. 35. Начальный период Великой Отечественной войны 36. Коренной перелом в Великой Отечественной и второй мировой войне. 37. Завершающий этап Великой Отечественной войны. Вклад Советского Союза в победу над фашистской

		<p>Германией. Разгром милитаристской Японии.</p> <p>38. Внешняя политика Советского Союза в послевоенный период, противостояние СССР-США, «холодная война».</p> <p>39. СССР в послевоенный период (1945-1953 гг.). Варшавский договор и Совет экономической взаимопомощи.</p> <p>40. Основные направления реформирования СССР 1953-1964 гг.</p> <p>41. Хрущевская «оттепель» (1953-1964 гг.): разоблачение «культы личности» Сталина.</p> <p>42. Политика разрядки международной напряженности. Хельсинское соглашение 1975 г.</p> <p>43. Косыгинские реформы и итоги социально-экономического и политического развития СССР к началу 1980-х гг.</p> <p>44. СССР в 1985-1991 гг.</p> <p>45. Причины кризиса власти и распад СССР.</p>
8	Современная Российская Федерация (1991–2022)	<p>46. Социально-экономические реформы 1990-х гг. в России и их результаты.</p> <p>47. Политические реформы 1990-х гг. в России и их результаты</p> <p>48. Внутренняя политика России в XXI в.</p> <p>49. Внешняя политика России в XXI в.</p> <p>50. Основные этапы истории МИСИ-НИУ МГСУ</p>

Перечень типовых вопросов (заданий) для проведения зачета в 1 семестре (очная/очно-заочная/заочная форма обучения):

№	Наименование раздела дисциплины	Типовые вопросы/задания
1	Общие вопросы курса	<p>1. Сущность и функции исторического знания.</p> <p>2. Методы изучения истории.</p> <p>3. Понятие и классификация исторических источников.</p> <p>4. Понятие историографии и основные научные подходы к изучению истории.</p> <p>5. Факторы исторического развития России.</p> <p>6. Периодизация мировой и Отечественной истории.</p> <p>7. Значение истории в формировании гражданской идентичности населения.</p>
2	Народы и государства на территории современной России в древности. Русь в IX — первой трети XIII вв.	<p>8. Евразийское пространство: природно-географические характеристики (в сопоставлении с другими регионами).</p> <p>9. Возникновение древних цивилизаций и особенности их политического и социально-экономического развития.</p> <p>10. Средние века как этап в развитии мировой цивилизации. Возникновение мировых религий.</p> <p>11. Древние славяне, расселение восточных славян в VI-VIII вв. н.э., общественный строй, культура и быт.</p> <p>12. Формирование территориально-политической структуры Руси.</p> <p>13. Древнерусское государство (X-XII вв.), его значение для становления российской государственности и</p>

		<p>культуры</p> <p>14. Крещение Руси: геополитическое и культурное значение христианизации восточнославянских земель.</p> <p>15. Роль религии и духовенства в средневековых обществах Запада и Востока.</p> <p>16. Внешняя политика и международные связи Древнерусского государства.</p> <p>17. Восточнославянские земли в период политической раздробленности.</p> <p>18. Культура домонгольской Руси.</p> <p>19. Крестовые походы и их последствия.</p>
3	Русь в XIII–XV вв.	<p>20. Особенности формирования национальных государств в Средневековье.</p> <p>21. Борьба Руси с иноземными вторжениями в XIII в.</p> <p>22. Русь и Орда в XIII–XV вв.</p> <p>23. Причины возвышения Москвы в XIV в.</p> <p>24. Завершение политического объединения Руси (вторая половина XV – начало XVI вв.).</p> <p>25. Особенности государственной централизации в русских землях в XV в. Теория «Москва – третий Рим».</p> <p>26. Особенности культурного развития русских земель в XIII–XV вв.</p> <p>27. Культурное взаимодействие в области архитектуры и градостроительства.</p>
4	Российское государство XVI–XVII вв.	<p>28. Эпоха «великих географических открытий» и ее последствия для развития европейских стран и России.</p> <p>29. Основные направления и достижения внешней политики Российского государства в XVI в.</p> <p>30. Русское государство в середине XVI в.: реформы «Избранной рады».</p> <p>31. Опричнина Ивана IV Грозного: причины, сущность, последствия.</p> <p>32. Культура Московского княжества XIV–XVI вв.</p> <p>33. Юридическое оформление крепостного права в России в XVI–XVII вв.</p> <p>34. Основные этапы и последствия Смутного времени.</p> <p>35. Особенности социально-экономического развития России в XVII в.</p> <p>36. Особенности политического развития России в XVII в.</p> <p>37. Реформы русской православной церкви в XVII в. и церковный раскол.</p> <p>38. Секуляризация культуры России в XVII в.</p> <p>39. Основные направления и достижения внешней политики России в XVII в.</p> <p>40. Россия в контексте Великих географических открытий.</p> <p>41. Россия на рубеже XVII–XVIII вв. Необходимость и предпосылки модернизации.</p>

5	Россия в XVIII веке	<p>42. Внешняя политика Петра I, развитие отношений с европейскими странами.</p> <p>43. Реформы Петра I в области государственного управления и их значение.</p> <p>44. Социально-экономические реформы Петра I, итоги его преобразований.</p> <p>45. Реформы Петра I в области культуры и их значение.</p> <p>46. Эпоха «дворцовых переворотов» (1725-1762 гг.)</p> <p>47. «Просвещенный абсолютизм» Екатерины II.</p> <p>48. Внешняя политика Российской империи во второй половине XVIII в.</p> <p>49. Усиление крепостного гнета и народные движения в XVIII в. Крестьянская война 1773-1775 гг.</p> <p>50. Развитие культуры России во второй половине XVIII в.</p>

2.1.2. Промежуточная аттестация в форме защиты курсовой работы (курсового проекта)

Промежуточная аттестация в форме защиты курсовой работы/курсового проекта не проводится.

2.2. Текущий контроль

2.2.1. Перечень форм текущего контроля:

- 1 контрольная работа №1 в 1 семестре;
- 1 контрольная работа №2 во 2 семестре.

2.2.2. Типовые контрольные задания форм текущего контроля

Контрольная работа №1 по теме «История России и мира в условиях традиционной цивилизации»

Контрольная работа выполняется на практическом занятии в качестве текущего контроля успеваемости по темам разделов 1-5.

Примеры типовых заданий

1. Дайте развернутый ответ: В чем заключается внешняя и внутренняя критика исторических источников?

2. Исторический метод, выявляющий различия и сходство общественных явлений, называется:

- а) ретроспективный;
- б) описательно-повествовательный;
- в) сравнительно-исторический;
- г) биографический.

3. Цивилизации древности, возникшие на берегах крупных рек, Л.И. Мечников назвал великими историческими, потому что там возникли или были созданы:

- а) первые государства;
- б) зачатки научного знания;
- в) ирригационная система;
- г) деспотическая форма общественного устройства

4. Что такое местничество:

- а) иерархический порядок государственных должностей представителями всех сословий
- б) иерархический порядок воинских чинов;
- в) иерархический порядок знатных фамилий по старшинству и знатности родов;
- г) иерархический порядок распределения мест в Государственной Думе.

5. Как назывался коллектив единомышленников Ивана IV, помогавший ему в проведении реформ 1550-х гг.:

- а) земский собор;
- б) боярская дума;
- в) государственный совет;
- г) тайный комитет;
- д) Избранная Рада.

6. Соотнесите имена исторических деятелей с их вкладом в историю:

- А) Иван I
 - Б) Дмитрий Донской
 - В) Александр Невский
 - Г) Иван III
1. Одержал победу над шведами и немцами
 2. Считается «собирателем» русских земель
 3. Первый «великий князь» на Руси
 4. Одержал победу в переломном сражении с монголо-татарами

7. Найдите современников:

1.	Царь Василий Иванович Шуйский	а) французский король Генрих IV; б) Томас Мюнцер; в) Блез Паскаль
2.	Царь Борис Годунов	а) Васко да Гама; б) Галилео Галилей; в) английский король Генрих VII
3.	Патриарх Никон	а) Франсуа Рабле; б) Мартин Лютер; в) германский император Фердинанд III
4.	Царь Михаил Федорович	а) кардинал Ришелье; б) Эразм Роттердамский; в) Фердинанд Кортес
5.	Царь Алексей Михайлович	а) Данте Алигьери; б) Елизавета Тюдор; в) Роберт Бойль

8. Кто, по мнению Екатерины II, мог даровать народу «правильные» законы:

- А) сам народ посредством бессловного законодательного органа
- Б) дворянство посредством законосовещательного органа
- В) духовенство посредством религиозного воспитания
- Г) самодержавное государство в лице просвещенного монарха
- Д) западноевропейские просветители

Контрольная работа №2 по теме «История России и мира в условиях модернизации»

Контрольная работа выполняется на практическом занятии в качестве текущего контроля успеваемости по темам разделов 6-7.

Примеры типовых заданий

1. Реформа управления государственными крестьянами была проведена П.Д. Киселёвым в...:

- А) 1801-1803 гг.
- Б) 1837-1841 гг.
- В) 1861-1863 гг.
- Г) 1881-1884 гг.

2. В общество «Мир искусства» входили:

- а) С. Дягилев, А. Бенуа, Л. Бакст
- б) И. Репин, С. Коровин, А. Куинджи
- в) Ф. Шаляпин, А. Павлова, В. Нижинский
- г) А. Ахматова, Н. Гумилев, О. Мандельштам

3. Участники Кронштадтского восстания 1921 г. выступили под лозунгом:...

- а) «Власть солдатским и матросским комитетам»
- б) «Власть комитетам бедноты»
- в) «Вся власть Советам»
- г) «Власть Советам, а не партиям»
- д) «Власть Учредительному собранию»

4. В годы «военного коммунизма» в Советской России существовала...

- а) плата за коммунальные услуги (жильё, свет и пр.)
- б) свобода рыночной торговли
- в) продразвёрстка
- г) оплата труда на предприятиях в денежной форме
- д) свобода ценообразования

5. Отметьте черты общественно-политической ситуации в СССР в 1990-1991 гг:

1. возникновение и рост забастовочного движения
2. прекращение сопротивления экономическим и политическим реформам со стороны консервативно настроенного партийного аппарата
3. нарастание национального сепаратизма в республиках СССР
4. поляризация общественного сознания
5. наступление общественной апатии, падение интереса граждан к политическим событиям
6. создание альтернативной политической партии, начавшей играть роль распадающейся КПСС
7. усиление консервативных тенденций в КПСС
8. восстановление общественно-политического влияния КПСС, которое она имела до 1985 года
9. обострение межнациональных отношений, столкновения на национальной почве в ряде республик СССР
10. выдвижение бастующими шахтерами требований отставки М.С. Горбачева и смены политического курса.

6. В исторической науке есть дискуссионные вопросы. Опираясь на одну из существующих точек зрения, приведите два аргумента в ее пользу и два аргумента для ее опровержения: «Индустриализация СССР в 1930-е гг. вывела страну на уровень передовой державы и заложила основу будущих успехов. Это служит оправданием тех негативных явлений и жертв, которые были».

7. Основываясь на изученном материале по истории приведите по два примера взаимного влияния отечественной и зарубежной культуры.

8. Основываясь на изученном материале по истории, приведите два примера геополитических проблем, касающихся будущего развития России, накануне распада СССР.

3. Методические материалы, определяющие процедуры оценивания

Процедура проведения промежуточной аттестации и текущего контроля успеваемости регламентируется локальным нормативным актом, определяющим порядок

осуществления текущего контроля успеваемости и промежуточной аттестации обучающихся.

3.1.Процедура оценивания при проведении промежуточной аттестации обучающихся по дисциплине в форме экзамена и/или дифференцированного зачета (зачета с оценкой)

Промежуточная аттестация по дисциплине в форме дифференцированного зачёта (зачета с оценкой) проводится во 2 семестре.

Используются критерии и шкала оценивания, указанные в п.1.2. Оценка выставляется преподавателем интегрально по всем показателям и критериям оценивания.

Ниже приведены правила оценивания формирования компетенций по показателю оценивания «Знания».

Критерий оценивания	Уровень освоения и оценка			
	«2» (неудовлетв.)	«3» (удовлетвор.)	«4» (хорошо)	«5» (отлично)
Знание терминов, определений, понятий	Не знает терминов и определений	Знает термины и определения, но допускает неточности формулировок	Знает термины и определения	Знает термины и определения, может корректно сформулировать их самостоятельно
Знание закономерностей исторического развития, основных этапов и ключевых событий мировой и Отечественной истории	Не знает основные закономерности и, этапы и ключевые события мировой и Отечественной истории	Знает основные этапы мировой и Отечественной истории, но не может объяснить закономерности, назвать ключевые события	Знает основные закономерности и этапы исторического развития, ключевые события мировой и Отечественной истории	Знает основные закономерности и факторы исторического развития, принципы периодизации, может самостоятельно определить ключевые события для каждого рассматриваемого периода
Усвоение всех дидактических единиц (разделов)	Не знает значительной части материала дисциплины	Знает только основной материал дисциплины, не усвоил его деталей	Знает материал дисциплины в полном объёме	Обладает твёрдым и полным знанием материала дисциплины, владеет дополнительными знаниями
Полнота ответов на проверочные вопросы	Не даёт ответы на большинство вопросов	Даёт неполные ответы на все вопросы	Даёт ответы на вопросы, но не все - полные	Даёт полные, развёрнутые ответы на поставленные вопросы
Правильность ответов на вопросы	Допускает грубые ошибки при изложении ответа на вопрос	В ответе имеются существенные ошибки	В ответе имеются несущественные неточности	Ответ верен

Чёткость изложения и интерпретации знаний	Излагает знания без логической последовательности	Излагает знания с нарушениями в логической последовательности	Излагает знания без нарушений в логической последовательности	Излагает знания в логической последовательности, самостоятельно их интерпретируя и анализируя
	Не может назвать важнейшие даты и дать поясняющие примеры по теме	Допускает ошибки в выборе фактического материала по теме	Правильно выбирает фактический материал, приводит необходимые даты	Дает иллюстративный материал в полном объеме, способен самостоятельно предложить корректный вариант презентации материала
	Неверно излагает и интерпретирует события	Допускает неточности в изложении и интерпретации событий и фактов	Грамотно и по существу излагает знания	Грамотно и точно излагает знания, делает самостоятельные выводы

Ниже приведены правила оценивания формирования компетенций по показателю оценивания «Навыки начального уровня».

Критерий оценивания	Уровень освоения и оценка			
	«2» (неудовлетв.)	«3» (удовлетвор.)	«4» (хорошо)	«5» (отлично)
Навыки подбора и оценки литературы и источников для выполнения задания	Не может выбрать литературу и источники	Испытывает затруднения при выборе литературы и источников	Без затруднений выбирает необходимую литературу и источники	Использует различные информационно-коммуникативные ресурсы, способен самостоятельно находить дополнительные источники информации
Навыки систематизации информации, полученной из различных источников	Не имеет навыков систематизации информации	Имеет навыки работы только с учебной литературой	Имеет навыки работы с учебной и дополнительной литературой и источниками	Имеет навыки работы как с учебной, так и с научной литературой
Навыки изложения исторического материала со ссылками на источники	Не имеет навыка изложения исторического материала со ссылками на источники	Не использует стандарт оформления ссылок на источники	Допускает небольшие ошибки при оформлении ссылок на источники	Не допускает ошибок при оформлении ссылок на источники
Навыки анализа актуальных проблем истории и культуры	Навыки анализа не сформированы	Испытывает затруднения с формулированием корректных выводов	Делает корректные выводы по результатам выполнения учебного	Самостоятельно анализирует актуальные проблемы истории и культуры

			задания	
Навыки представления результатов самостоятельной работы	Не может подготовить устный доклад на основе письменной работы	Делает краткое сообщение по теме, но не может ответить на вопросы	Делает сообщение по теме, отвечает на поставленные вопросы	Презентация результатов самостоятельной работы с необходимыми иллюстративными материалами, свободное владение материалом

Ниже приведены правила оценивания формирования компетенций по показателю оценивания «Навыки основного уровня».

Критерий оценивания	Уровень освоения и оценка			
	«2» (неудовлетв.)	«3» (удовлетвор.)	«4» (хорошо)	«5» (отлично)
Навыки работы с учебной и дополнительной литературой при подготовке к текущему и промежуточному контролю	Навык самостоятельной подготовки к текущему и промежуточному контролю не сформирован	Испытывает затруднения при выборе необходимого материала из рекомендованной литературы	Без затруднений выбирает необходимый материал из рекомендованной литературы	Самостоятельно выбирает материал из основной и дополнительной литературы
Навыки аргументированного изложения выводов и оценок	Отсутствует аргументация, сделаны некорректные выводы	Приводит недостаточно аргументов, испытывает затруднения с формулированием корректных выводов	Приводит достаточно аргументов, делает корректные выводы	Свободно владеет фактическим материалом, приводит большое количество аргументов для обоснования своих выводов и оценок.
Навыки характеристики основных этапов исторического развития	Не может назвать основные этапы исторического развития	Допускает ошибки при характеристике основных этапов исторического развития	Не допускает ошибок, использует базовые характеристики	При характеристике основных этапов исторического развития использует разнообразную дополнительную информацию
Самостоятельность в выполнении заданий	Не может самостоятельно планировать и выполнять задания	Выполняет задания только с помощью наставника	Самостоятельно выполняет задания с консультацией у наставника	Выполняет задания самостоятельно, без посторонней помощи
Результативность (качество) выполнения заданий	Выполняет задания некачественно	Выполняет задания с недостаточным качеством	Выполняет задания качественно	Выполняет качественно сложные задания

3.2. Процедура оценивания при проведении промежуточной аттестации обучающихся по дисциплине в форме зачёта

Промежуточная аттестация по дисциплине в форме зачёта проводится в 1 семестре. Для оценивания знаний и навыков используются критерии и шкала, указанные п.1.2.

Ниже приведены правила оценивания формирования компетенций по показателю оценивания «Знания».

Критерий оценивания	Уровень освоения и оценка	
	Не зачтено	Зачтено
Объём освоенного материала, усвоение всех дидактических единиц (разделов)	Не знает значительной части материала дисциплины	Знает материал дисциплины
Полнота ответов на проверочные вопросы	Не даёт ответы на большинство вопросов	Даёт ответы на большинство вопросов
Правильность ответов на вопросы	Допускает грубые ошибки при изложении ответа на вопрос	Не допускает ошибок при изложении ответа на вопрос

Ниже приведены правила оценивания формирования компетенций по показателю оценивания «Навыки начального уровня».

Критерий оценивания	Уровень освоения и оценка	
	Не зачтено	Зачтено
Навыки выполнения заданий различной сложности	Не имеет навыков выполнения заданий	Имеет навыки выполнения заданий
Навыки самопроверки. Качество сформированных навыков	Допускает грубые ошибки при выполнении заданий	Не допускает ошибки при выполнении заданий
Навыки анализа результатов выполнения заданий, решения задач	Делает некорректные выводы	Делает корректные выводы

Ниже приведены правила оценивания формирования компетенций по показателю оценивания «Навыки основного уровня».

Критерий оценивания	Уровень освоения и оценка	
	Не зачтено	Зачтено
Навыки выполнения заданий различной сложности	Не имеет навыков выполнения заданий	Имеет навыки выполнения заданий
Навыки самопроверки. Качество сформированных навыков	Допускает грубые ошибки при выполнении заданий	Не допускает ошибки при выполнении заданий
Навыки анализа результатов выполнения заданий, решения задач	Делает некорректные выводы	Делает корректные выводы
Быстрота выполнения заданий	Не выполняет задания или выполняет их очень медленно, не достигая поставленных задач	Выполняет задания в поставленные сроки
Самостоятельность в выполнении заданий	Не может самостоятельно	Планирование и выполнение заданий осуществляет

	планировать и выполнять задания	самостоятельно
Результативность (качество) выполнения заданий	Выполняет задания некачественно	Выполняет задания с достаточным уровнем качества

3.3. Процедура оценивания при проведении промежуточной аттестации обучающихся по дисциплине в форме защиты курсовой работы (курсового проекта)

-Промежуточная аттестация по дисциплине в форме защиты курсовой работы/курсового проекта не проводится.

Приложение 2 к рабочей программе

Шифр	Наименование дисциплины
Б1.О.01	История России

Код направления подготовки / специальности	08.03.01
Направление подготовки / специальность	Строительство
Наименование ОПОП (направленность / профиль)	Промышленное и гражданское строительство
Год начала реализации ОПОП	2023
Уровень образования	Бакалавриат
Форма обучения	Очная, очно-заочная, заочная
Год разработки/обновления	2023

Перечень учебных изданий и учебно-методических материалов

Электронные учебные издания в электронно-библиотечных системах (ЭБС):

№ п/п	Автор, название, место издания, год издания, количество страниц	Ссылка на учебное издание в ЭБС
1	История России: учебник и практикум для вузов / К. А. Соловьев [и др.] ; под редакцией К. А. Соловьева. — Москва : Издательство Юрайт, 2023. — 244 с. — (Высшее образование). — ISBN 978-5-534-15876-2. — Текст : электронный // Образовательная платформа Юрайт [сайт].	https://urait.ru/bcode/510102
2	Кириллов В. В. История России для технических вузов : учебник для вузов / В. В. Кириллов, М. А. Бравина. — 4-е изд., перераб. и доп. — Москва : Издательство Юрайт, 2023. — 565 с. — (Высшее образование). — ISBN 978-5-534-12872-7. Текст : электронный // Образовательная платформа Юрайт [сайт].	https://urait.ru/bcode/511191
3	Зуев М. Н. История России : учебник и практикум для вузов / М. Н. Зуев, С. Я. Лавренов. — 5-е изд., испр. и доп. — Москва : Издательство Юрайт, 2023. — 706 с. — (Высшее образование). — ISBN 978-5-534-15320-0. Текст : электронный // Образовательная платформа Юрайт [сайт].	https://urait.ru/bcode/510434
4	Прядеин В. С. История России в схемах, таблицах, терминах и тестах : учебное пособие для вузов / В. С. Прядеин ; под научной редакцией В. М. Кириллова. — Москва : Издательство Юрайт, 2022. — 198 с. — (Высшее образование). — ISBN 978-5-534-05439-2. Текст : электронный // Образовательная платформа Юрайт [сайт].	https://urait.ru/bcode/493609

Перечень учебно-методических материалов в НТБ НИУ МГСУ

№ п/п	Автор, название, место издания, издательство, год издания, количество страниц
1	История. Глоссарий (словарь исторических терминов и понятий) : методические указания к практическим занятиям и самостоятельной работе для обучающихся бакалавриата и специалитета по всем УГСН, реализуемым НИУ МГСУ / сост.: Т. А. Молокова, В. П. Фролов ; [рец. О. М. Бызова] ; Нац. исследоват. Моск. гос. строит. ун-т, каф. истории и философии. - Москва : Изд-во МИСИ-МГСУ, 2022. - Электрон. текстовые дан. (0,6 Мб). - (История). - URL: http://lib-04.gic.mgsu.ru/lib/metod2022/50.pdf .

2	История. Хронограф : методические указания к практическим занятиям и самостоятельной работе для обучающихся бакалавриата и специалитета по всем УГСН, реализуемым НИУ МГСУ / сост. : О. М. Бызова, М. Г. Ефремова, А. А. Мурашев ; [рец. В. П. Фролов] ; Нац. исследоват. Моск. гос. строит. ун-т, каф. истории и философии. - Москва : Изд-во МИСИ-МГСУ, 2022. - Электрон. текстовые дан. (0,8 Мб). - (История). - URL: http://lib-04.gic.mgsu.ru/lib/metod2022/64.pdf .
3	История, культурология, история мировых цивилизаций: учебное наглядное пособие для обучающихся бакалавриата и специалитета по всем УГСН, реализуемым НИУ МГСУ / сост. : К. Н. Гацунаев, Т. Л. Пантелеева, Ю. В. Посвятенко ; Нац. исслед. Моск. гос. строит. ун-т, каф. истории и философии. - Москва : Изд-во МИСИ-МГСУ, 2020. - 1 эл. опт. диск. - (УНП). - Загл. с титул. экрана. - ISBN 978-5-7264-2520-7 (сетевое). - ISBN 978-5-7264-2521-4 (локальное) http://lib-04.gic.mgsu.ru/lib/UNP2020/71.pdf

Электронные образовательные ресурсы

№ п/п	Ссылка на электронный курс
1	https://cito.mgsu.ru/subject/index/card/subject_id/1502

Приложение 3 к рабочей программе

Шифр	Наименование дисциплины
Б1.О.01	История России

Код направления подготовки / специальности	08.03.01
Направление подготовки / специальность	Строительство
Наименование ОПОП (направленность / профиль)	Промышленное и гражданское строительство
Год начала реализации ОПОП	2023
Уровень образования	Бакалавриат
Форма обучения	Очная, очно-заочная, заочная
Год разработки/обновления	2023

Перечень профессиональных баз данных и информационных справочных систем

Наименование	Электронный адрес ресурса
«Российское образование» - федеральный портал	http://www.edu.ru/index.php
Научная электронная библиотека	http://elibrary.ru/defaultx.asp?
Электронная библиотечная система IPRbooks	http://www.iprbookshop.ru/
Федеральная университетская компьютерная сеть России	http://www.runnet.ru/
Информационная система "Единое окно доступа к образовательным ресурсам"	http://window.edu.ru/
Научно-технический журнал по строительству и архитектуре «Вестник МГСУ»	http://www.vestnikmgsu.ru/
Научно-техническая библиотека НИУ МГСУ	http://www.mgsu.ru/resources/Biblioteka/

Приложение 4 к рабочей программе

Шифр	Наименование дисциплины
Б1.О.01	История России

Код направления подготовки / специальности	08.03.01
Направление подготовки / специальность	Строительство
Наименование ОПОП (направленность / профиль)	Промышленное и гражданское строительство
Год начала реализации ОПОП	2023
Уровень образования	Бакалавриат
Форма обучения	Очная, очно-заочная, заочная
Год разработки/обновления	2023

Материально-техническое и программное обеспечение дисциплины

Наименование специальных помещений и помещений для самостоятельной работы	Оснащенность специальных помещений и помещений для самостоятельной работы	Перечень лицензионного программного обеспечения. Реквизиты подтверждающего документа
Учебные аудитории для проведения учебных занятий, текущего контроля и промежуточной аттестации	Рабочее место преподавателя, рабочие места обучающихся	
<p>Помещение для самостоятельной работы обучающихся</p> <p>Ауд. 41 НТБ на 80 посадочных мест (рабочее место библиотекаря, рабочие места обучающихся)</p>	<p>ИБП GE VH Series VH 700 Источник бесперебойного питания РИП-12 (2 шт.) Компьютер/ТИП №5 (2 шт.) Компьютер Тип № 1 (6 шт.) Контрольно-пусковой блок С2000-КПБ (26 шт.) Монитор / Samsung 21,5" S22C200B (80 шт.) Плоттер / HP DJ T770 Прибор приемно-контрольный С2000-АСПТ (2 шт.) Принтер / HP LaserJet P2015 DN Принтер /Тип № 4 н/т Принтер HP LJ Pro 400 M401dn Системный блок / Kraftway Credo тип 4 (79 шт.) Электронное табло 2000*950</p>	<p>Adobe Acrobat Reader DC (ПО предоставляется бесплатно на условиях OpLic) Adobe Flash Player (ПО предоставляется бесплатно на условиях OpLic) АРМ Civil Engineering (Договор № 109/9.13_АО НИУ от 09.12.13 (НИУ-13)) ArcGIS Desktop (Договор передачи с ЕСПИ СНГ 31 лицензии от 27.01.2016) CorelDRAW [GSX5;55] (Договор № 292/10.11- АО НИУ от 28.11.2011 (НИУ-11)) eLearnBrowser [1.3] (Договор ГМЛ-Л-16/03-846 от 30.03.2016) Google Chrome (ПО предоставляется бесплатно на условиях OpLic) Lazarus (ПО предоставляется бесплатно на условиях OpLic) Mozilla Firefox (ПО предоставляется бесплатно на условиях OpLic) MS ProjectPro [2013;ImX] (OpenLicense; Подписка Azure Dev Tools; БД; Веб-кабинет) MS VisioPro [2013;ADT] (OpenLicense; Подписка Azure Dev Tools; БД; Веб-кабинет) MS Visual FoxPro [ADT] (OpenLicense; Подписка Azure Dev Tools; БД; Веб-кабинет)</p>

Наименование специальных помещений и помещений для самостоятельной работы	Оснащенность специальных помещений и помещений для самостоятельной работы	Перечень лицензионного программного обеспечения. Реквизиты подтверждающего документа
		Visual Studio Ent [2015;Imx] (OpenLicense; Подписка Azure Dev Tools; Б\Д; Веб-кабинет) Visual Studio Expr [2008;ImX] (OpenLicense; Подписка Azure Dev Tools; Б\Д; Веб-кабинет) WinPro 7 [ADT] (OpenLicense; Подписка Azure Dev Tools; Б\Д; Веб-кабинет)
<p>Помещение для самостоятельной работы обучающихся</p> <p>Ауд. 59 НТБ на 5 посадочных мест, оборудованных компьютерами (рабочее место библиотекаря, рабочие места обучающихся, рабочее место для лиц с ограниченными возможностями здоровья) Читальный зал на 52 посадочных места</p>	<p>Компьютер / ТИП №5 (4 шт.) Монитор Acer 17" AL1717 (4 шт.) Монитор Samsung 24" S24C450B Системный блок Kraftway Credo KC36 2007 (4 шт.) Системный блок Kraftway Credo KC43 с KSS тип3 Принтер/HP LaserJet P2015 DN Аудиторный стол для инвалидов-колясочников Видеоувеличитель /Optelec ClearNote Джойстик компьютерный беспроводной Клавиатура Clevy с большими кнопками и накладкой (беспроводная) Кнопка компьютерная выносная малая Кнопка компьютерная выносная малая (2 шт.)</p>	<p>Google Chrome (ПО предоставляется бесплатно на условиях OpLic (не требуется)) Adobe Acrobat Reader DC (ПО предоставляется бесплатно на условиях OpLic (не требуется)) eLearnBrowser [1.3] (Договор ГМЛ-Л-16/03-846 от 30.03.2016) Mozilla Firefox (ПО предоставляется бесплатно на условиях OpLic (лицензия не требуется)) MS OfficeStd [2010; 300] (Договор № 162/10 - АО НИУ от 18.11.2010 (НИУ-10)) Adobe Acrobat Reader [11] (ПО предоставляется бесплатно на условиях OpLic (лицензия не требуется)) K-Lite Codec Pack (ПО предоставляется бесплатно на условиях OpLic (лицензия не требуется))</p>
<p>Помещение для самостоятельной работы обучающихся</p> <p>Ауд. 84 НТБ На 5 посадочных мест, оборудованных компьютерами (рабочее место библиотекаря, рабочие места обучающихся) Читальный зал на 52 посадочных места</p>	<p>Монитор Acer 17" AL1717 (5 шт.) Системный блок Kraftway KW17 2010 (5 шт.)</p>	<p>MS OfficeStd [2010; 300] (Договор № 162/10 - АО НИУ от 18.11.2010 (НИУ-10)) WinPro 7 [ADT] (OpenLicense; Подписка Azure Dev Tools; Б\Д; Веб-кабинет) предоставляется бесплатно на условиях OpLic (лицензия не требуется))</p>

Федеральное государственное бюджетное образовательное учреждение высшего образования
«НАЦИОНАЛЬНЫЙ ИССЛЕДОВАТЕЛЬСКИЙ МОСКОВСКИЙ ГОСУДАРСТВЕННЫЙ
СТРОИТЕЛЬНЫЙ УНИВЕРСИТЕТ»

РАБОЧАЯ ПРОГРАММА

Шифр	Наименование дисциплины
Б1.О.02	Иностранный язык

Код направления подготовки / специальности	08.03.01
Направление подготовки / специальность	Строительство
Наименование ОПОП (направленность / профиль)	Промышленное и гражданское строительство
Год начала реализации ОПОП	2023
Уровень образования	Бакалавриат
Форма обучения	Очная, заочная, очно-заочная
Год разработки/обновления	2023

Разработчики:

должность	ученая степень, ученое звание	ФИО
старший преподаватель		Дриженко М.А.
старший преподаватель		Костюкович Е.Ю.
и.о. зав. кафедрой, доцент	к. пед. н., доцент	Метелькова Л.А.
доцент	к. филол. н., доцент	Волохова В.В.

Рабочая программа дисциплины разработана и одобрена кафедрой иностранных языков и профессиональной коммуникации.

Рабочая программа утверждена методической комиссией по УГСН,
протокол № 11 от «07» июня 2023 г.

1. Цель освоения дисциплины

Целью освоения дисциплины «Иностранный язык» является формирование компетенций обучающегося в области устной и письменной иноязычной коммуникации.

Программа составлена в соответствии с требованиями Федерального государственного образовательного стандарта высшего образования по направлению подготовки 08.03.01 Строительство.

Дисциплина относится к обязательной части Блока I «Дисциплины (модули)» основных профессиональных образовательных программ направления подготовки. Дисциплина является обязательной для изучения.

2. Перечень планируемых результатов обучения по дисциплине, соотнесенных с планируемыми результатами освоения образовательной программы

Код и наименование компетенции (результат освоения)	Код и наименование индикатора достижения компетенции
УК-4 Способен осуществлять деловую коммуникацию в устной и письменной формах на государственном языке Российской Федерации и иностранном(ых) языке(ах)	УК-4.2 Чтение и понимание на слух информации делового и профессионального характера на иностранном языке (работа со словарем)
	УК-4.3 Владение языковым материалом (лексическими единицами и грамматическими структурами), необходимым для осуществления деловой и профессионально-ориентированной коммуникации на иностранном языке

Код и наименование индикатора достижения компетенции	Наименование показателя оценивания (результата обучения по дисциплине)
УК-4.2: Чтение и понимание на слух информации делового и профессионального характера на иностранном языке (работа со словарем)	<p>Знает лексические единицы и грамматические конструкции в рамках изучаемых тем для понимания письменной и устной информации деловой и профессиональной направленности.</p> <p>Имеет навыки начального уровня чтения деловых и профессиональных текстов с использованием словаря для извлечения полной или частичной информации.</p> <p>Имеет навыки основного уровня аудирования иноязычной речи делового и профессионального характера, работа со специализированными одноязычными и двуязычными словарями для получения необходимой информации.</p>
УК-4.3: Владение языковым материалом (лексическими единицами и грамматическими структурами), необходимым для осуществления деловой и профессионально-ориентированной коммуникации на иностранном языке	<p>Знает деловую и профессионально-ориентированную лексику и грамматические конструкции необходимые для осуществления устной и письменной коммуникации на иностранном языке.</p> <p>Имеет навыки начального уровня осуществления деловой и профессионально-ориентированной коммуникации в письменной и устной форме с соблюдением грамматических правил и стилистических норм изучаемого языка.</p> <p>Имеет навыки основного уровня построения высказывания на иностранном языке с использованием изученного</p>

Код и наименование индикатора достижения компетенции	Наименование показателя оценивания (результата обучения по дисциплине)
	языкового материала для осуществления деловой и профессионально-ориентированной коммуникации.

Информация о формировании и контроле результатов обучения представлена в Фонде оценочных средств (Приложение 1).

3. Трудоёмкость дисциплины и видов учебных занятий по дисциплине

Общая трудоёмкость дисциплины составляет 8 зачётных единиц (288 академических часов) (1 зачетная единица соответствует 36 академическим часам).

Видами учебных занятий и работы обучающегося по дисциплине могут являться.

Обозначение	Виды учебных занятий и работы обучающегося
Л	Лекции
ЛР	Лабораторные работы
ПЗ	Практические занятия
КоП	Компьютерный практикум
КРП	Групповые и индивидуальные консультации по курсовым работам (курсовым проектам)
СР	Самостоятельная работа обучающегося в период теоретического обучения
Контроль	Самостоятельная работа обучающегося и контактная работа обучающегося с преподавателем в период промежуточной аттестации

Структура дисциплины:

Форма обучения – очная.

№	Наименование раздела дисциплины	Семестр	Количество часов по видам учебных занятий и работы обучающегося							Формы промежуточной аттестации, текущего контроля успеваемости
			Л	ЛР	ПЗ	КоП	КРП	СР	Контроль	
1	Высшее строительное образование	1			10			71	9	Домашняя работа № 1 – р. 1 - 2, Домашняя работа № 2 – р. 3 - 4, Контрольная работа №1 – р. 1 - 4
2	Строительные профессии				16					
3	Типы зданий				16					
4	Строительные материалы				22					
	Итого:	1			64			71	9	Зачет
5	Основные конструктивные	2			18			53	27	

	элементы зданий и сооружений									Домашняя работа № 3 – р. 5 - 6,
6	Техника безопасности на строительной площадке			14						Домашняя работа № 4 – р. 7 - 8,
7	Информационные технологии в строительстве			16						Контрольная работа №2 – р. 5 - 8
8	Экологическое строительство			16						Экзамен
	Итого:	2		64				53	27	

Форма обучения – заочная.

№	Наименование раздела дисциплины	Семестр	Количество часов по видам учебных занятий и работы обучающегося							Контроль	Формы промежуточной аттестации, текущего контроля успеваемости
			Л	ЛР	ПЗ	КоП	КРП	СР	Контроль		
1	Высшее строительное образование	1			2				127	9	Домашняя работа № 1 – р. 1 - 2, Домашняя работа № 2 – р. 3 - 4, Контрольная работа №1 – р. 1 - 4
2	Строительные профессии				2						
3	Типы зданий				2						
4	Строительные материалы	1			2						
	Итого:	1			8				127	9	Зачет
5	Основные конструктивные элементы зданий и сооружений	2			2				109	27	Домашняя работа № 3 – р. 5 - 6, Домашняя работа № 4 – р. 7 - 8, Контрольная работа №2 – р. 5 - 8
6	Техника безопасности на строительной площадке				2						
7	Информационные технологии в строительстве				2						
8	Экологическое строительство				2						
	Итого:	2			8				109	27	Экзамен

Форма обучения – очно-заочная

№	Наименование раздела дисциплины	мс	ст	Количество часов по видам учебных занятий и работы обучающегося	Формы промежуточной
---	---------------------------------	----	----	---	---------------------

			Л	ЛР	ПЗ	КоП	КРП	СР	Контроль	аттестации, текущего контроля успеваемости
1	Высшее строительное образование	1			8			103	9	Домашняя работа № 1 – р. 1 - 2, Домашняя работа № 2 – р. 3 - 4, Контрольная работа №1 – р. 1 - 4
2	Строительные профессии				8					
3	Типы зданий				8					
4	Строительные материалы				8					
	Итого:	1			32			103	9	<i>Зачет</i>
5	Основные конструктивные элементы зданий и сооружений	2			8			85	27	Домашняя работа № 3 – р. 5 - 6, Домашняя работа № 4 – р. 7 - 8, Контрольная работа №2 – р. 5 - 8
6	Техника безопасности на строительной площадке				8					
7	Информационные технологии в строительстве				8					
8	Экологическое строительство				8					
	Итого:	2			32			85	27	<i>Экзамен</i>

4. Содержание дисциплины, структурированное по видам учебных занятий и разделам

При проведении аудиторных учебных занятий предусмотрено проведение текущего контроля успеваемости:

- В рамках практических занятий предусмотрено выполнение обучающимися контрольных работ.

4.1 Лекции

Не предусмотрено учебным планом.

4.2 Лабораторные работы

Не предусмотрено учебным планом.

4.3 Практические занятия

Форма обучения – очная

№	Наименование раздела дисциплины	Тема и содержание занятия
1	Высшее строительное образование	<p><i>Профессиональная составляющая:</i> Высшее строительное образование в России и за рубежом. Университет гражданского строительства (Мой университет).</p> <p><i>Деловая составляющая:</i> Деловое общение. Установление контактов.</p> <p><i>Грамматика:</i> Морфология.</p>
2	Строительные профессии	<p><i>Профессиональная составляющая:</i> Специалисты в строительной отрасли. Рабочие строительные профессии.</p> <p><i>Деловая составляющая:</i> Деловые стили в разных странах.</p> <p><i>Грамматика:</i> Структура простого предложения (повествовательные и вопросительные).</p>
3	Типы зданий	<p><i>Профессиональная составляющая:</i> Типы жилых домов в разных странах. Внутреннее обустройство домов.</p> <p><i>Деловая составляющая:</i> Средства делового общения (общение по телефону).</p> <p><i>Грамматика:</i> Система времён активного (действительного) залога.</p>
4	Строительные материалы	<p><i>Профессиональная составляющая:</i> Строительные материалы, их виды и свойства.</p> <p><i>Деловая составляющая:</i> Электронная деловая коммуникация (электронные сообщения).</p> <p><i>Грамматика:</i> Система времён пассивного (страдательного) залога.</p>
5	Основные конструктивные элементы зданий и сооружений	<p><i>Профессиональная составляющая:</i> Основные конструктивные элементы зданий и сооружений. Типы фундаментов. Внешние и внутренние стены. Крыша.</p> <p><i>Деловая составляющая:</i> Деловая этика.</p> <p><i>Грамматика:</i> Система наклонений. Неличные формы глагола: инфинитив.</p>
6	Техника безопасности на строительной площадке	<p><i>Профессиональная составляющая:</i> Охрана труда. Безопасность на строительной площадке. Средства индивидуальной защиты. Противопожарная безопасность на строительной площадке и в зданиях. Анализ основных угроз и их предотвращение.</p> <p><i>Деловая составляющая:</i> Деловая документация (инструкции по технике безопасности).</p>

		<i>Грамматика:</i> Неличные формы глагола: герундий.
7	Информационные технологии в строительстве	<i>Профессиональная составляющая:</i> Современные информационные технологии и их применение в строительной отрасли. Цифровые инструменты и сквозные технологии в современном строительстве. <i>Деловая составляющая:</i> Выступление с деловой презентацией. <i>Грамматика:</i> Неличные формы глагола: причастие.
8	Экологическое строительство	<i>Профессиональная составляющая:</i> Инновационные технологии в строительстве: энергосберегающие технологии, зелёное строительство. <i>Деловая составляющая:</i> Структура делового письма. Сопроводительное (мотивационное) письмо. <i>Грамматика:</i> Структура сложного предложения.

Форма обучения – заочная

№	Наименование раздела дисциплины	Тема и содержание занятия
1	Высшее строительное образование	<i>Примеры выполнения заданий домашнего задания и контрольной работы по темам:</i> - высшее строительное образование; - профессии в строительной отрасли; - морфология; - структура простого предложения - деловое общение; - деловые стили в разных странах.
2	Строительные профессии	
3	Типы зданий	<i>Примеры выполнения заданий домашнего задания и контрольной работы по темам:</i> - типы жилых домов в разных странах; - строительные материалы; - система времён активного (действительного) залога; - система времён пассивного (страдательного) залога; - средства делового общения (общение по телефону); - электронная деловая коммуникация (электронные сообщения).
4	Строительные материалы	
5	Основные конструктивные элементы зданий и сооружений	<i>Примеры выполнения заданий домашнего задания и контрольной работы по темам:</i> - основные конструктивные элементы зданий и сооружений; - безопасность на строительной площадке; - система наклонений; - неличные формы глагола: инфинитив, герундий; - деловая этика; - деловая документация (инструкции по технике безопасности).
6	Техника безопасности на строительной площадке	

7	Информационные технологии в строительстве	<p><i>Примеры выполнения заданий домашнего задания и контрольной работы по темам:</i></p> <ul style="list-style-type: none"> - современные информационные технологии и их применение в строительной отрасли; - экологическое строительство; - неличные формы глагола: причастие; - структура сложного предложения; - структура делового письма; - выступление с деловой презентацией.
8	Экологическое строительство	

Форма обучения – очно–заочная

№	Наименование раздела дисциплины	Тема и содержание занятия
1	Высшее строительное образование	<p><i>Профессиональная составляющая:</i> Высшее строительное образование.</p> <p><i>Грамматика:</i> Морфология.</p>
2	Строительные профессии	<p><i>Профессиональная составляющая:</i> Специалисты в строительной отрасли.</p> <p><i>Грамматика:</i> Структура простого предложения.</p>
3	Типы зданий	<p><i>Профессиональная составляющая:</i> Типы жилых домов в разных странах.</p> <p><i>Грамматика:</i> Система времён активного (действительного) залога.</p>
4	Строительные материалы	<p><i>Профессиональная составляющая:</i> Строительные материалы, их виды и свойства.</p> <p><i>Грамматика:</i> Система времён пассивного (страдательного) залога.</p>
5	Основные конструктивные элементы зданий и сооружений	<p><i>Профессиональная составляющая:</i> Основные конструктивные элементы зданий и сооружений.</p> <p><i>Грамматика:</i> Система наклонений. Неличные формы глагола: инфинитив.</p>
6	Техника безопасности на строительной площадке	<p><i>Профессиональная составляющая:</i> Безопасность на строительной площадке. Противопожарная безопасность на строительной площадке.</p> <p><i>Грамматика:</i> Неличные формы глагола: герундий.</p>
7	Информационные технологии в строительстве	<p><i>Профессиональная составляющая:</i> Современные информационные технологии и их применение в строительной отрасли.</p> <p><i>Грамматика:</i> Неличные формы глагола: причастие.</p>
8	Экологическое строительство	<p><i>Профессиональная составляющая:</i> Инновационные технологии в строительстве: энергосберегающие технологии, зелёное строительство.</p> <p><i>Грамматика:</i> Структура сложного предложения.</p>

4.4 Компьютерные практикумы

Не предусмотрено учебным планом.

4.5 Групповые и индивидуальные консультации по курсовым работам (курсовым проектам)

Не предусмотрено учебным планом.

4.6 Самостоятельная работа обучающегося в период теоретического обучения

Самостоятельная работа обучающегося в период теоретического обучения включает в себя:

- самостоятельную подготовку к учебным занятиям, включая подготовку к аудиторным формам текущего контроля успеваемости;
- выполнение домашних заданий;
- самостоятельную подготовку к промежуточной аттестации.

В таблице указаны темы для самостоятельного изучения обучающимся:

Форма обучения – очная

№	Наименование раздела дисциплины	Темы для самостоятельного изучения
1	Высшее строительное образование	<i>Профессиональная составляющая:</i> Зарубежные строительные университеты. Содержание сайтов зарубежных университетов. <i>Деловая составляющая:</i> Моделирование ситуации «Первая встреча с деловым партнером» <i>Грамматика:</i> Знаменательные и служебные части речи
2	Строительные профессии	<i>Профессиональная составляющая:</i> Моя будущая профессия. Профессии будущего в строительной индустрии. <i>Деловая составляющая:</i> Деловой стиль в одежде. <i>Грамматика:</i> Структура простого предложения (восклицательные, побудительные). Односоставное предложение.
3	Типы зданий	<i>Профессиональная составляющая:</i> Промышленные типы зданий и сооружений. <i>Деловая составляющая:</i> Моделирование ситуации «Обсуждение по телефону строительства промышленного здания». (разговор между заказчиком и подрядчиком) <i>Грамматика:</i> Наречия времени и частоты действия
4	Строительные материалы	<i>Профессиональная составляющая:</i> Нанотехнологии в строительстве. Использование нанотехнологий в производстве строительных материалов. <i>Деловая составляющая:</i> Особенности написания деловых писем по

		тематическому признаку. <i>Грамматика:</i> Наречия образа действия
5	Основные конструктивные элементы зданий и сооружений	<i>Профессиональная составляющая:</i> Классификация строительных балок. <i>Деловая составляющая:</i> Особенности деловой этики в разных странах. <i>Грамматика:</i> Инфинитивные обороты.
6	Техника безопасности на строительной площадке	<i>Профессиональная составляющая:</i> Улучшение условий труда на строительной площадке <i>Деловая составляющая:</i> Инструкции по технике безопасности и стандарты разных стран. <i>Грамматика:</i> Употребление герундия и инфинитива с изменением значения глагола.
7	Информационные технологии в строительстве	<i>Профессиональная составляющая:</i> Трехмерное моделирование в строительстве. <i>Деловая составляющая:</i> Цифровые инструменты для подготовки презентаций. <i>Грамматика:</i> Употребление причастия и инфинитива в конструкции «Сложное дополнение».
8	Экологическое строительство	<i>Профессиональная составляющая:</i> Экологические вопросы строительства в городе. <i>Деловая составляющая:</i> Резюме: виды, структура, правила оформления и требования к стилю. <i>Грамматика:</i> Согласование времен. Косвенная речь.

Форма обучения – заочная

№	Наименование раздела дисциплины	Тема и содержание занятия
1	Высшее строительное образование	<i>Профессиональная составляющая:</i> Высшее строительное образование в России и за рубежом. Университет гражданского строительства (Мой университет). <i>Деловая составляющая:</i> Деловое общение. Установление контактов. <i>Грамматика:</i> Морфология.
2	Строительные	<i>Профессиональная составляющая:</i> Специалисты в строительной

	профессии	<p>отрасли. Рабочие строительные профессии.</p> <p><i>Деловая составляющая:</i> Деловые стили в разных странах.</p> <p><i>Грамматика:</i> Структура простого предложения.</p>
3	Типы зданий	<p><i>Профессиональная составляющая:</i> Типы жилых домов в разных странах. Внутреннее обустройство домов.</p> <p><i>Деловая составляющая:</i> Средства делового общения (общение по телефону).</p> <p><i>Грамматика:</i> Система времён активного (действительного) залога.</p>
4	Строительные материалы	<p><i>Профессиональная составляющая:</i> Строительные материалы, их виды и свойства. Нанотехнологии в строительстве. Использование нанотехнологий в строительстве и строительных материалах.</p> <p><i>Деловая составляющая:</i> Электронная деловая коммуникация (электронные сообщения).</p> <p><i>Грамматика:</i> Система времён пассивного (страдательного) залога.</p>
5	Основные конструктивные элементы зданий и сооружений	<p><i>Профессиональная составляющая:</i> Основные конструктивные элементы зданий и сооружений. Типы фундаментов. Внешние и внутренние стены. Крыша.</p> <p><i>Деловая составляющая:</i> Деловая этика.</p> <p><i>Грамматика:</i> Система наклонений. Неличные формы глагола: инфинитив.</p>
6	Техника безопасности на строительной площадке	<p><i>Профессиональная составляющая:</i> Охрана труда. Безопасность на строительной площадке. Средства индивидуальной защиты. Противопожарная безопасность на строительной площадке и в зданиях. Анализ основных угроз и их предотвращение.</p> <p><i>Деловая составляющая:</i> Деловая документация (инструкции по технике безопасности).</p> <p><i>Грамматика:</i> Неличные формы глагола: герундий.</p>
7	Информационные технологии в строительстве	<p><i>Профессиональная составляющая:</i> Современные информационные технологии и их применение в строительной отрасли. Цифровые инструменты и сквозные технологии в современном строительстве.</p> <p><i>Деловая составляющая:</i> Выступление с деловой презентацией.</p> <p><i>Грамматика:</i> Неличные формы глагола: причастие.</p>
8	Экологическое строительство	<p><i>Профессиональная составляющая:</i> Инновационные технологии в строительстве: энергосберегающие технологии, зелёное строительство.</p>

		<p><i>Деловая составляющая:</i> Структура делового письма. Сопроводительное (мотивационное) письмо.</p> <p><i>Грамматика:</i> Структура сложного предложения.</p>
--	--	---

Форма обучения – очно-заочная

№	Наименование раздела дисциплины	Тема и содержание занятия
1	Высшее строительное образование	<p><i>Профессиональная составляющая:</i> Высшее строительное образование в России и за рубежом. Университет гражданского строительства (Мой университет).</p> <p><i>Деловая составляющая:</i> Деловое общение. Установление контактов.</p> <p><i>Грамматика:</i> Морфология.</p>
2	Строительные профессии	<p><i>Профессиональная составляющая:</i> Специалисты в строительной отрасли. Рабочие строительные профессии.</p> <p><i>Деловая составляющая:</i> Деловые стили в разных странах.</p> <p><i>Грамматика:</i> Структура простого предложения.</p>
3	Типы зданий	<p><i>Профессиональная составляющая:</i> Типы жилых домов в разных странах. Внутреннее обустройство домов.</p> <p><i>Деловая составляющая:</i> Средства делового общения (общение по телефону).</p> <p><i>Грамматика:</i> Система времён активного (действительного) залога.</p>
4	Строительные материалы	<p><i>Профессиональная составляющая:</i> Строительные материалы, их виды и свойства. Нанотехнологии в строительстве. Использование нанотехнологий в строительстве и строительных материалах.</p> <p><i>Деловая составляющая:</i> Электронная деловая коммуникация (электронные сообщения).</p> <p><i>Грамматика:</i> Система времён пассивного (страдательного) залога.</p>
5	Основные конструктивные элементы зданий и сооружений	<p><i>Профессиональная составляющая:</i> Основные конструктивные элементы зданий и сооружений. Типы фундаментов. Внешние и внутренние стены. Крыша.</p> <p><i>Деловая составляющая:</i> Деловая этика.</p> <p><i>Грамматика:</i> Система наклонений. Неличные формы глагола:</p>

		инфинитив.
6	Техника безопасности на строительной площадке	<p><i>Профессиональная составляющая:</i> Охрана труда. Безопасность на строительной площадке. Средства индивидуальной защиты. Противопожарная безопасность на строительной площадке и в зданиях. Анализ основных угроз и их предотвращение.</p> <p><i>Деловая составляющая:</i> Деловая документация (инструкции по технике безопасности).</p> <p><i>Грамматика:</i> Неличные формы глагола: герундий.</p>
7	Информационные технологии в строительстве	<p><i>Профессиональная составляющая:</i> Современные информационные технологии и их применение в строительной отрасли. Цифровые инструменты и сквозные технологии в современном строительстве.</p> <p><i>Деловая составляющая:</i> Выступление с деловой презентацией.</p> <p><i>Грамматика:</i> Неличные формы глагола: причастие.</p>
8	Экологическое строительство	<p><i>Профессиональная составляющая:</i> Инновационные технологии в строительстве: энергосберегающие технологии, зелёное строительство.</p> <p><i>Деловая составляющая:</i> Структура делового письма. Сопроводительное (мотивационное) письмо.</p> <p><i>Грамматика:</i> Структура сложного предложения.</p>

4.7 Самостоятельная работа обучающегося и контактная работа обучающегося с преподавателем в период промежуточной аттестации

Работа обучающегося в период промежуточной аттестации включает в себя подготовку к формам промежуточной аттестации (к зачёту, экзамену), а также саму промежуточную аттестацию.

5. Оценочные материалы по дисциплине

Фонд оценочных средств по дисциплине приведён в Приложении 1 к рабочей программе дисциплины.

Оценочные средства для проведения промежуточной аттестации, а также текущего контроля по дисциплине хранятся на кафедре (структурном подразделении), ответственной за преподавание данной дисциплины.

6. Учебно-методическое и материально-техническое обеспечение дисциплины

Основные принципы осуществления учебной работы обучающихся изложены в локальных нормативных актах, определяющих порядок организации контактной работы и порядок самостоятельной работы обучающихся. Организация учебной работы обучающихся на аудиторных учебных занятиях осуществляется в соответствии с п. 3.

6.1 Перечень учебных изданий и учебно-методических материалов для освоения дисциплины

Для освоения дисциплины обучающийся может использовать учебные издания и учебно-методические материалы, имеющиеся в научно-технической библиотеке НИУ МГСУ и/или размещённые в Электронных библиотечных системах.

Актуальный перечень учебных изданий и учебно-методических материалов представлен в Приложении 2 к рабочей программе дисциплины.

6.2 Перечень профессиональных баз данных и информационных справочных систем

При осуществлении образовательного процесса по дисциплине используются профессиональные базы данных и информационных справочных систем, перечень которых указан в Приложении 3 к рабочей программе дисциплины.

6.3 Перечень материально-технического, программного обеспечения освоения дисциплины

Учебные занятия по дисциплине проводятся в помещениях, оснащенных соответствующим оборудованием и программным обеспечением.

Перечень материально-технического и программного обеспечения дисциплины приведен в Приложении 4 к рабочей программе дисциплины.

Шифр	Наименование дисциплины
Б1.О.02	Иностранный язык

Код направления подготовки / специальности	08.03.01
Направление подготовки / специальность	Строительство
Наименование ОПОП (направленность / профиль)	Промышленное и гражданское строительство
Год начала реализации ОПОП	2023
Уровень образования	Бакалавриат
Форма обучения	Очная, заочная, очно-заочная
Год разработки/обновления	2023

ФОНД ОЦЕНОЧНЫХ СРЕДСТВ

1. Описание показателей и критериев оценивания компетенций, описание шкал оценивания

Оценивание формирования компетенций производится на основе показателей оценивания, указанных в п.2. рабочей программы и в п.1.1 ФОС.

Связь компетенций, индикаторов достижения компетенций и показателей оценивания приведена в п.2 рабочей программы.

1.1. Описание формирования и контроля показателей оценивания

Оценивание уровня освоения обучающимся компетенций осуществляется с помощью форм промежуточной аттестации и текущего контроля. Формы промежуточной аттестации и текущего контроля успеваемости по дисциплине, с помощью которых производится оценивание, указаны в учебном плане и в п.3 рабочей программы.

В таблице приведена информация о формировании результатов обучения по дисциплине разделами дисциплины, а также о контроле показателей оценивания компетенций формами оценивания.

Наименование показателя оценивания (результата обучения по дисциплине)	Номера разделов в дисциплины	Формы оценивания (формы промежуточной аттестации, текущего контроля успеваемости)
<i>Знает</i> лексические единицы и грамматические конструкции в рамках изучаемых тем для понимания письменной и устной информации деловой и профессиональной направленности	1-8	домашняя работа № 1; домашняя работа № 2; домашняя работа № 3; домашняя работа № 4; контрольная работа № 1; контрольная работа № 2; зачет; экзамен
<i>Имеет навыки начального уровня</i> чтения	1-8	домашняя работа № 1;

деловых и профессиональных текстов с использованием словаря для извлечения полной или частичной информации		домашняя работа № 2; домашняя работа № 3; домашняя работа № 4; контрольная работа № 1; контрольная работа № 2; зачет; экзамен
<i>Имеет навыки основного уровня</i> аудирования иноязычной речи делового и профессионального характера, работа со специализированными одноязычными и двуязычными словарями для получения необходимой информации	1-8	домашняя работа № 1; домашняя работа № 2; домашняя работа № 3; домашняя работа № 4; контрольная работа № 1; контрольная работа № 2; зачет; экзамен
<i>Знает</i> деловую и профессионально-ориентированную лексику и грамматические конструкции необходимые для осуществления устной и письменной коммуникации на иностранном языке	1-8	домашняя работа № 1; домашняя работа № 2; домашняя работа № 3; домашняя работа № 4; контрольная работа № 1; контрольная работа № 2; зачет; экзамен
<i>Имеет навыки начального уровня</i> осуществления деловой и профессионально-ориентированной коммуникации в письменной и устной форме с соблюдением грамматических правил и стилистических норм изучаемого языка	1-8	домашняя работа № 1; домашняя работа № 2; домашняя работа № 3; домашняя работа № 4; контрольная работа № 1; контрольная работа № 2; зачет; экзамен
<i>Имеет навыки основного уровня</i> построения высказывания на иностранном языке с использованием изученного языкового материала для осуществления деловой и профессионально-ориентированной коммуникации	1-8	домашняя работа № 1; домашняя работа № 2; домашняя работа № 3; домашняя работа № 4; контрольная работа № 1; контрольная работа № 2; зачет; экзамен

1.2. Описание критериев оценивания компетенций и шкалы оценивания

При проведении промежуточной аттестации в форме экзамена используется шкала оценивания: «2» (неудовлетворительно), «3» (удовлетворительно), «4» (хорошо), «5» (отлично).

При проведении промежуточной аттестации в форме зачёта используется шкала оценивания: «Не зачтено», «Зачтено».

Показателями оценивания являются знания и навыки обучающегося, полученные при изучении дисциплины.

Критериями оценивания достижения показателей являются:

Показатель оценивания	Критерий оценивания
Знания	Объём освоенного материала, усвоение всех разделов
	Полнота ответов на проверочные вопросы
	Правильность ответов на вопросы
Навыки начального уровня	Навыки выполнения заданий различной сложности
	Навыки самопроверки. Качество сформированных навыков
	Навыки анализа результатов выполнения заданий
Навыки основного уровня	Навыки выполнения заданий различной сложности
	Навыки самопроверки. Качество сформированных навыков
	Навыки анализа результатов выполнения заданий
	Быстрота выполнения заданий
	Самостоятельность в выполнении заданий
	Результативность (качество) выполнения заданий

2. Типовые контрольные задания для оценивания формирования компетенций

2.1. Промежуточная аттестация

2.1.1. Промежуточная аттестация в форме экзамена, дифференцированного зачета (зачета с оценкой), зачета

Форма(ы) промежуточной аттестации:

Зачет в 1 семестре, экзамен во 2 семестре.

Перечень типовых вопросов (заданий) для проведения экзамена во 2 семестре (очная форма обучения, заочная форма обучения, очно-заочная форма обучения):

№	Наименование раздела дисциплины	Типовые вопросы/задания
5.	Основные конструктивные элементы зданий и сооружений	1. Чтение иноязычного текста (объёмом 1000 печатных знаков с пробелами) и письменное составление 5-и специальных вопросов к нему (на изучаемом иностранном языке) со словарем. 2. Устный пересказ прочитанного текста на иностранном языке. 3. Сообщение по предложенной теме на иностранном языке.
6.	Техника безопасности на строительной площадке	1. Чтение иноязычного текста (объёмом 1000 печатных знаков с пробелами) и письменное составление 5-и специальных вопросов к нему (на изучаемом иностранном языке) со словарем. 2. Устный пересказ прочитанного текста на иностранном языке. 3. Сообщение по предложенной теме на иностранном языке.
7.	Информационные технологии в строительстве	1. Чтение иноязычного текста (объёмом 1000 печатных знаков с пробелами) и письменное составление 5-и специальных вопросов к нему (на изучаемом иностранном языке) со словарем. 2. Устный пересказ прочитанного текста на иностранном языке. 3. Сообщение по предложенной теме на иностранном языке.
8.	Экологическое строительство	1. Чтение иноязычного текста (объёмом 1000 печатных знаков с пробелами) и письменное составление 5-и специальных вопросов к нему (на изучаемом иностранном языке) со словарем. 2. Устный пересказ прочитанного текста на иностранном языке.

	3. Сообщение по предложенной теме на иностранном языке.
--	---

Перечень типовых примерных вопросов/заданий для проведения зачёта в 1 семестре (очная форма обучения, заочная форма обучения, очно-заочная форма обучения):

№	Наименование раздела дисциплины	Типовые вопросы/задания
1	Высшее строительное образование	1. Чтение текста на иностранном языке без словаря, передача основного содержания, прочитанного на русском языке. 2. Сообщение по предложенной теме на иностранном языке.
2	Строительные профессии	1. Чтение текста на иностранном языке без словаря, передача основного содержания, прочитанного на русском языке. 2. Сообщение по предложенной теме на иностранном языке.
3	Типы зданий	1. Чтение текста на иностранном языке без словаря, передача основного содержания, прочитанного на русском языке. 2. Сообщение по предложенной теме на иностранном языке.
4	Строительные материалы	1. Чтение текста на иностранном языке без словаря, передача основного содержания, прочитанного на русском языке. 2. Сообщение по предложенной теме на иностранном языке.

2.1.2. Промежуточная аттестация в форме защиты курсовой работы (курсового проекта)

Промежуточная аттестация в форме защиты курсовой работы/курсового проекта не проводится.

2.2. Текущий контроль

2.2.1. Перечень форм текущего контроля:

- домашняя работа № 1 в 1 семестре;
- домашняя работа № 2 во 1 семестре;
- контрольная работа № 1 во 1 семестре;
- домашняя работа № 3 во 2 семестре;
- домашняя работа № 4 во 2 семестре;
- контрольная работа № 2 во 2 семестре.

2.2.2. Типовые контрольные задания форм текущего контроля:

Домашняя работа №1
Английский язык

1. Read the following text and translate it into Russian:

City University London

City University London is the pioneer of aeronautics and received the first-ever grant to build an aeroplane. It provides exceptional graduate employment prospects.

The University staff and students are actively involved in pioneering research. The University strongly promotes the interdisciplinary approach to engineering and mathematics. It reflects the requirements of industry and the job market today in its undergraduate teaching, in the breadth of its postgraduate programs and especially in its research which recognized that much of the innovation and excitement lies at the interfaces of traditional disciplines.

The university extensive laboratories enable its students to put theory into practice. The University facilities include flight simulators, wind tunnels, structural testing equipment, electronics labs, a workshop and a centrifuge that creates forces of up to 200 times gravity.

The University offers a range of merit-based scholarships and awards for students who demonstrate exceptional potential.

2. Answer the following questions relying on the text:

- a) What prospects does the University provide?
- b) Who takes part in the research projects at university?
- c) Why does the University promote the interdisciplinary approach to engineering and mathematics?
- d) What are there in the University facilities?
- e) What kinds of scholarships are there for students?

3. Match the words to their Russian equivalents

pioneer	стипендия за достижения
employability	возможности, средства, оборудования
employment prospects	первооткрыватель, новатор
facility	возможность устроиться на работу (трудоустройства)
merit-based scholarship	программы для аспирантов
postgraduate programs	применить теорию на практике
to put theory into practice	перспектива трудоустройства

4. Arrange the words in the right order:

- a) a cottage, in the suburbs, constructed, of Moscow, they.
- b) statistical, in their work, use, the researchers, methods.
- c) from the university, will, an engineer, he, be, after graduation.
- d) the term, attend, during, and, lectures, seminars, students.
- e) worked, till 5 o'clock, Peter, at the plant.

5. Form the words (appropriate parts of speech) from the given ones and fill in the gaps:

Home education is when a child is _____ (1) at home rather than at school. It's perfectly _____ (2) in the UK and one doesn't need to be a _____ (3) teacher to do so. Children who are home educated receive all their education from their parents, sometimes with the help of outside _____ (4). If you decide to home educate your child you don't have to follow _____ (5) rules about how you teach or when you teach.

6. Put the parts of the letter in the correct order:

- a) December 16, 2009
- b) Thank you for your inquiry about our materials. I am enclosing brochures on our products. A sales representative will be in London next week. We will call you to schedule an appointment.
- c) The British Engineering Co.
12 City New Road
London, E.C.I.
- d) John Bonds
Marketing Manager
- e) Charles Lyons
Capital Group
1201 East Grand Avenue
Chicago, Illinois 60611
- f) Sincerely yours,
- g) Dear Mr. Lyons,

Немецкий язык

1. Lesen Sie den Text „Die Universität Dortmund“:

Die Universität Dortmund (Uni Do genannt) wurde im Jahre 1968 eröffnet. 1980 wurde sie mit der Pädagogischen Hochschule Ruhr zusammengeführt. Jetzt ist die Universität Dortmund die größte Hochschule im Bundesland Nordrhein-Westfalen und eine der größten Universitäten in Deutschland.

Die Universität Dortmund gliedert sich in 13 Fachbereiche und 3 Fakultäten: Mathematik; Physik; Chemie; Informatik; Statistik; Chemietechnik; Maschinenbau; Elektronik; Raumplanung; Bauwesen; Wirtschaft und Sozialwissenschaften und andere.

An der Uni Do studieren zurzeit ca. 25000 Studenten, unter denen über 2000 ausländische Studierende. An der Universität gibt es keine Aufnahmeprüfungen. Das Studium ist in der Regel in ein Grund- und ein Hauptstudium gegliedert. Das Grundstudium dauert im Allgemeinen vier Semester. Das Hauptstudium vermittelt vertiefende Fachkenntnisse und Spezialisierung.

Uni Do verfügt über eine reiche Bibliothek, ein Hochschulrechenzentrum, Institut für Umweltschutz, Hochschuldidaktisches Zentrum für den Bereich Dortmund, Institut für

Roboterforschung, Zentralstelle für Weiterbildung, Institut für Arbeitsphysiologie. Im Universitätsgelände gibt es zwei Mensen, fünf Cafetieren und eine Taverne. Die Universität hat 11 Studentenwohnheime.

Das Studium an der Universität ist kostenlos. Besonders begabte Studierende werden mit Stipendien gefördert. Die Studiendauer an der Universität beträgt in der Regel 5 Jahre. Das Studium wird mit der Verteidigung einer Diplomarbeit abgeschlossen.

2. Beantworten Sie die Fragen zum Text:

1. Wann wurde Uni Do eröffnet?
2. Welche Fachbereiche und Fakultäten gibt es an der Uni Do?
3. Sollen die Studienbewerber Aufnahmeprüfungen bestehen?
4. Wie viel Studentenwohnheime hat die Uni Do?
5. Sollen die Studenten für das Studium bezahlen?

3. Wählen Sie die russischen Äquivalente:

1) Eröffnen	A защита
2) Gliedern	B располагать
3) Aufnahmeprüfung	C открывать
4) verfügen über	D заканчивать
5) Studentenwohnheim	E делить
6) Verteidigung	F общежитие
7) Abschließen	G вступительные экзамены

4. Setzen Sie das Substantiv im richtigen Kasus ein:

1. Der Vater liest (eine Zeitung).
2. Der Beruf (der Flieger) ist gefährlich.
3. Willst du (der Freund) helfen?
4. Die Geschwister gratulieren (die Großmutter) zum Geburtstag.
5. Die Studenten lesen im Lehrbuch (ein Paragraph).

5. Bilden Sie Fragen. Beachten Sie die Wortfolge:

1. die ersten großen Bauten - Wer - aus Glas und Stahl – schuf - ?
2. - sollen - sein - Wie - die Baustoffe - ?
3. Neues – die industrielle Revolution – Was - dem Bauwesen – gab - ?
4. begann - Wann - zu - der Mensch – verwenden - den gebrannten Ziegel - ?
5. fordert – das Bauwesen – wen – auf - ?

6. Ergänzen Sie die Wörter aus dem Kasten. Nicht alle Wörter passen.

Praktikum – Arbeitnehmer – Arbeitgeber – Lebenslauf – Schichtarbeit – Gewerkschaft – Einstellung – Teilzeit – angestellt – Rente – Streik – Karriere – Gehalt – Steuer

1. Ein anderes Wort für Arbeiter und Angestellte ist der
2. Mein Freund arbeitet manchmal morgens, manchmal abends, manchmal nachts. ... ist sehr anstrengend.
3. Ein anderes Wort für die Organisation der Arbeitnehmer ist die
4. Tom war lange selbstständig, jetzt hat er aber eine feste Stelle und bekommt jeden Monat sein Gehalt. Er ist
7. Frau Schmidt ist 60 Jahre alt. Sie hört jetzt auf zu arbeiten und geht in
8. Ich habe im letzten Jahr ein ... bei

Siemens gemacht. 9. Für eine Bewerbung brauche ich einen tabellarischen 10. Ein anderes Wort für Lohn ist das 11. Seit Ludmila ein Kind hat, arbeitet sie nur noch

Французский язык

Exercice 1. Lisez le texte.

Le master mention Génie Civil

Le master mention Génie Civil a pour objectif de former des étudiants en donnant une culture scientifique de haut niveau et une culture technologique orientée vers les défis industriels actuels en mécanique. Cette double culture permet aux étudiants de s'orienter selon leur projet personnel. Les enseignements en M1 sont organisés sous forme d'unités d'enseignements cohérents permettant aux étudiants d'acquérir des compétences pour organiser et diriger des travaux découlant d'activités scientifiques et techniques de haut niveau. Le premier semestre comprend un tronc commun sur les disciplines théoriques et connaissances fondamentales nécessaires à tous les parcours. Les étudiants sont ensuite orientés.

Le parcours "Matériaux et Structures" offre une formation complète et adaptée aux futurs chercheurs et concepteurs. Cette formation est axée sur la modélisation multi-échelles des matériaux et structures.

Les étudiants complètent leur formation, ils choisissant des modules optionnels qui ont pour objectifs de consolider leurs bases théoriques, de spécifier leurs langages scientifiques et techniques, et d'acquérir une démarche de calcul professionnelle.

Exercice 2. Répondez aux questions:

1. Quels objectifs a le master mention Génie Civil ?
2. Qu'est-ce qui permet aux étudiants la double culture : une culture scientifique de haut niveau et une culture technologique orientée vers les défis industriels ?
3. Qu'est-ce que les étudiants étudient pendant le premier semestre ?
4. Quelle formation offre le parcours "Matériaux et Structures" ?
5. Quels objectifs ont des modules optionnels ?

Exercice 3. Trouvez l'équivalent français des expressions russes:

1. гражданское строительство	A. acquérir des compétences pour organiser et diriger des travaux
2. научная культура	B. les défis industriels actuels en mécanique.
3. технологическая культура	C. un tronc commun sur les disciplines théoriques et connaissances fondamentales
4. современные промышленные задачи в области механики	D. activités scientifiques et techniques de haut niveau
5. приобрести навыки организации и руководства работой	E. une culture scientifique
6. научно-техническая деятельность высокого уровня	F. Génie Civil
7. общее ядро теоретических дисциплин и фундаментальных знаний	G. une culture technologique

Exercice 4. Complétez avec l'article défini ou indéfini si nécessaire.

1. _____ directeur présente _____ ingénieurs de son usine.
2. René est _____ bâtisseur. C'est _____ bâtisseur de l'entreprise.
3. Madame Duval est _____ canadienne. C'est _____ assistante de monsieur Duval.
4. Jacques Lefort est _____ informaticien. Il est _____ bon informaticien.
5. Je voudrais _____ numéro de téléphone de _____ société KMK ?

Exercice 5. Complétez avec en, aux, au, à, chez :

1. Dubois est ____ voyage d'affaires, ____ Etats-Unis, ____ salon international de la décoration.
2. Ils sont ____ l'aéroport.
3. Elle va ____ un congrès de constructeurs, ____ Montréal, ____ Canada.
4. Les représentants de l'entreprise KMK vont ____ Moscou, ____ Russie.
5. Ils vont descendre ____ l'hôtel, Madame Calmar va descendre ____ des amis.

Exercice 6. Choisissez la bonne réponse:

1. Bonjour !
Salut tu va bien ? / Au revoir !
2. Vous allez bien ?
Et toi ? / Un instant, s'il vous plaît.
3. Je vous présente Michel Dupont.
Enchanté. / Ça va ?
4. Vous parlez russe ?
Non, je parle russe. / Oui, je suis russe.
5. Vous êtes étudiant ?
Non, je travaille. / Oui, je suis ingénieur.
6. Vous habitez où ?
A Moscou. / Chez IBM.
7. Vous êtes monsieur ?
Dupont, Michel Dupont. / Madame, monsieur, bonjour.
8. Quel est votre prénom ?
Dupont. / Je m'appelle Michel.
9. Quelle votre fonction ?
Je travaille chez IBM. / Je suis directeur commercial.
10. Voici les coordonnées de Michel.
Merci. / Excusez-moi.

Exercice 7. Traduisez le dialogue:

- Вы мадам?
- Я мадам Иванова.
- Извините, вы можете назвать по буквам вашу фамилию?

- Да, конечно.
- Алло Петя?
- Да, это я.
- Это Миша.
- Привет Миша! Как дела? Спасибо, хорошо, у тебя как дела?
- Здравствуйте, господин Дюбуа!
- Здравствуйте, как у вас дела?
- Всё хорошо, спасибо! А вы как?
- Извините, вы госпожа Бирюкова?
- Да, это я.
- Меня зовут Виктория Краснова. Рада познакомиться.
- Я тоже очень рада познакомиться.

Домашняя работа №2 Английский язык

1. Read the following text and translate it into Russian:

Steel

Steel is resistant to corrosion, rusting and general deterioration. It can be used both for exterior as well as internal infrastructure. Compared to conventional concrete buildings, steel buildings offer a longer lifetime, and they cause less harm to the environment thanks to the resistance and durability. Because steel buildings are usually prefabricated or made in sections and parts that are assembled on the construction site, they are cheaper than conventional buildings.

The quantity of carbon contained in steel determines whether the alloy is hard or soft. Nowadays steel buildings are often appreciated for their design. In fact, the flexibility of this material allows different forms and shapes. More than any other building material, steel has a high strength-to-weight ratio. This means that it is easy and cheap to span large distances elegantly eliminating columns. Thanks to this, it is easier to subdivide and customise office and warehouse space.

2. Answer the following questions relying on the text:

- a) How can steel be used in building applications?
- b) What are the properties of steel?
- c) How does carbon affect the properties of steel?
- d) What advantages do steel buildings have compared to conventional concrete buildings?
- e) What makes it possible to subdivide and customise office and warehouse space?

3. Match the words to their Russian equivalents:

rusting	срок службы/эксплуатации
flexibility	сплав
alloy	сборный
deterioration	повреждение/износ
lifetime	гибкость/эластичность

to customise	ржавление
pre-fabricated	адаптировать

4. Rewrite these sentences in the passive voice:

- a) They haven't delivered the ordered materials yet.
- b) They are building a new ring-road round the city.
- c) The estate agent showed the house to the young people.
- d) Someone is going to repair the roof next week.
- e) Poisonous chemicals pollute the river.

5. Fill the gaps with the correct form of the verb:

- a) Workers on the construction site often __ (send) emails to the Project Manager to make everything clear.
- b) Tom __ (take) a course in Structural Mechanics this year.
- c) When the Project Manager came to the construction site our technician __ (fixing) the ventilation equipment.
- d) The electrician __ (install) electrical equipment tomorrow at 11 o'clock.
- e) The mason __ (construct) brickwork for the whole day.

6. Listen to the dialogue and fill the gaps:

A: And now I'd like to discuss with you the year results of our new contract with the "TechArt Group".

B: So the contract was signed 10 months ago and in the beginning the outcome was under a big question. _____.

A: _____?

B: We changed the delivery and suggested them a discount on the following dispatch. Now our total turnover is over 2 billion dollars. It is 5% higher than what we expected.

A: _____. Are they going to sign a contract for the next year deliveries?

B: _____. They are happy with our delivery terms and payments. And what is more, we are discussing their new project now.

A: It is great. Keep working this way.

Немецкий язык

1. Lesen Sie den Text „Die Vielfalt der Baustoffe“:

Zur Errichtung eines Gebäudes braucht man verschiedene Baustoffe. Die wichtigsten Baustoffe sind Ziegel, Beton, Eisenbeton (Stahlbeton), Holz, Zement, Kalk, Glas und andere. Jeder Baustoff hat verschiedene Aufgaben im Bauwerk zu erfüllen.

Holz dient schon lange dem Menschen als ausgezeichnetes Baumaterial. Bis jetzt werden die Fensterrahmen, Fußböden, Türen aus Holz hergestellt.

Eines der ältesten Baustoffe, der Ziegel findet im Bauwesen eine verbreitete Anwendung. Der Ziegel ist ein künstlich hergestellter Baustein. Er wird aus Lehm oder Kalk mit Quarzsand geformt. Die Ziegel dienen zur Herstellung von Mauerwerk. Aus Ziegeln, die in Mörtel verlegt sind, können Mauern, Wände, Gewölbe, Pfeiler, Schornsteine und Gesimse hergestellt werden.

Mörtel ist eine Mischung von Sand, hydraulischen und nichthydraulischen Bindemitteln und Wasser. Zum Vermauern von Ziegeln und Steinen soll der Mauermörtel verwendet werden, zum Verputzen von Innenwänden und Decken aber – der Putzmörtel.

Bindemittel sind ein wesentlicher Bestandteil nicht nur des Mörtels, sondern auch des Betons. Sie haben die Aufgabe, die Körner der Zuschlagstoffe fest miteinander zu verbinden.

2. Beantworten Sie die Fragen zum Text:

- 1) Welche Aufgaben haben Baustoffe im Bauwerk zu erfüllen?
- 2) Welcher Baustoff findet im Bauwesen eine verbreitete Anwendung?
- 3) Aus welchen Materialien besteht Ziegel?
- 4) Was ist Mörtel?
- 5) Was soll zum Vermauern von Ziegeln und Steinen verwendet werden?

3. Wählen Sie die russischen Äquivalente:

1. der Baustoff	a. производить
2. der Ziegel	b. составная часть, составляющее
3. die Anwendung	c. кирпич
4. herstellen	d. связующее вещество
5. die Mischung	e. применение
6. das Bindemittel	f. смесь
7. der Bestandteil	g. строительный материал

4. Setzen Sie die Verben in der angegebenen Zeitform im Aktiv:

1. Monika (versprechen - Präsens) mir ihre Hilfe.
2. Ich (schreiben – Perfekt) einen Brief an meine Schwester.
3. Wir (fahren – Perfekt) im Sommer nach Riga.
4. Unsere erste Vorlesung (beginnen – Futur) morgen um 8.30 Uhr.
5. Nachdem wir im Sprachlabor (arbeiten – Plusquamperfekt), (gehen – Präteritum) wir in unseren Vorlesungsraum.

5. Bilden Sie Sätze in der angegebenen Zeitform im Passiv:

1. Patentanträge - in einer der Amtssprachen - verfassen müssen (Präsens)
2. für die Anmeldung - eine Gebühr - bezahlen müssen (Präteritum)
3. der Antrag - von einem Beamten - auf Neuheit und erfinderische Tätigkeit - prüfen (Perfekt)
4. es - ein Recherchen-Bericht - schreiben (Perfekt)
5. das Ergebnis des Berichtes - dem Patentanwalt - mit einem Bescheid - zusenden (Präteritum)

6. Setzen Sie das richtige Wort ein: Buchhaltung, Vertrag, überprüfen, sprechen, Rechnung, auf Wiederhören, verbinden, Antwort:

Ein Telefongespräch mit der Firma

- Guten Tag, hier Sobolev. Können Sie mich bitte mit Herrn Fischer _____?
- Wen möchten Sie _____?
- Herrn Fischer.
- Herr Fischer am Apparat.
- Herr Fischer, ich möchte nur eine Angelegenheit klären. Wir haben Ihre _____ erhalten, die der festgelegten Summe im _____ nicht entspricht. Die Differenz beträgt 15000 Euro. Wie ist das zu erklären?
- Im Moment kann ich Ihnen keine _____ geben. Unsere _____ wird die Papiere _____ und Ihnen per Telex Bescheid geben.
- Gut. Wir warten auf Ihr Telex. Danke. _____.
- Auf Wiederhören.

Французский язык

Exercice 1. Lisez le texte.

Les caractéristiques d'une maison duplex

La maison duplex se présente comme un appartement duplex classique : on y retrouve un rez-de-chaussée qui comprend souvent les pièces à vivre comme le salon, la cuisine, la salle à manger... Dans le cas d'une maison duplex, ce **rez-de-chaussée donne directement sur l'extérieur**, parfois même sur un jardin ou une cour.

Un escalier sépare les deux étages. C'est souvent le pivot central de la maison : en bois, en métal, en pierre... C'est lui qui définit le style de la maison duplex et lui donne ses lettres de noblesse.

Le deuxième étage peut être une mezzanine agrandie ou un vrai étage avec une hauteur de plafond. Le plus souvent, on y trouve les chambres parentales et les chambres des enfants, ainsi que les salles de bain.

La maison duplex est souvent jumelée avec une autre habitation, mais peut tout à fait posséder un jardin privatif et un garage. C'est donc une excellente alternative à la maison classique, en raison de ses nombreux avantages.

Parmi les avantages que présente une maison duplex, nous pouvons citer :

- La possibilité **d'utiliser les combles** pour obtenir une surface exploitable supérieure à la surface habitable.
- L'utilisation des combles permet une **personnalisation totale des pièces**, qui peuvent être adaptées à vos besoins.
- Le **prix d'achat** ou de construction d'une maison duplex est inférieur à celui d'une maison classique.

Le seul inconvénient d'une maison duplex est qu'elle nécessite des aménagements assez conséquents : création de fenêtres de toit, mise en place d'un escalier... Ces aménagements vous demandent une bonne planification de la construction.

Exercice 2. Répondez aux questions:

1. Qu'est-ce qu'on retrouve dans un appartement duplex classique ?
2. Sur quoi donne le **rez-de-chaussée d'une maison duplex** ?
3. En quel matériau est fait le pivot central de la maison duplex ?
4. Quels sont les avantages d'une maison duplex ?
5. Quels sont les inconvénients d'une maison duplex ?

Exercice 3. Trouvez l'équivalent français des expressions russes:

1. выходить прямо на улицу	A. une bonne planification de la construction
2. настоящий этаж	B. une excellente alternative à la maison classique
3. высокий потолок	C. jumelée avec une autre habitation
4. прекрасная альтернатива классическому дому	D. donner directement sur l'extérieur
5. полезная площадь	E. une surface exploitable
6. пристроенный к другому дому	F. une hauteur de plafond
7. хорошее планирование строительства	G. un vrai étage

Exercice 4. Ajoutez l'adjectif possessif:

1. Préparent-ils ... examens?
2. Parle à ... directeur.
3. Les ingénieurs révisent ... projet.
4. Je veux te montrer ... maisons.
5. Ecrivez-vous à ... directeur commercial? – Non, j'écris à ... directeur de vente.

Exercice 5. Utilisez l'article contracté s'il le faut :

1. Ils habitent près de (l'usine).
2. C'est le livre de (le professeur de Robert).
3. Il va à (l'usine).
4. Mireille va à (le parc).
5. Mes amis parlent à (les élèves de ma classe).

Exercice 6. Mettez dans l'ordre :

1. A. Nous parlons.
2. B. Je compose le numéro.
3. C. Je raccroche.
4. D. J'attends la tonalité.
5. E. Moncorrespondant décroche.
6. F. Je décroche.
7. G. Le téléphone sonne.

Exercice 7. Complétez cet extrait de conversation téléphonique:

-
- Je regrette, M. Bert est en déplacement.
-
- Je suis Anne Lepage, du cabinet Mazard.
- Да, конечно.
-
- C'est au sujet de l'affaire Cerise.
-

– Vous pouvez le joindre demain matin.

Контрольная работа №1
Английский язык

1. Determine which part of speech these words belong to. Translate them into Russian:

Beautiful, function, artist, musician, heartless, economic, worker, badly, act, action, active, basic, fruitless, population, movement, historic, democratic, work, daily, literature, picture, organization, friendship, highly, leader, fight, fighter, national, impressive, hopeful, hopeless, beautiful, special.

2. Write the verbs from which these nouns are formed:

Protection, show, writer, worker, movement, investigation, achievement, statement, reader, department, equipment, construction, organization, reporter, arrival, improvement, conductor, establishment, development, education, definition, regulation, assistance, agreement.

3. Ask 2 special questions to each sentence.

Education system in Russia is different from the one in the USA, the contrasts are both minor and significant, at all study stages.

Site instruction are very important for projects and companies in the industries.

There are many types of building materials used in construction such as Concrete, Steel, Wood and Masonry.

Building materials can generally be divided into two categories: Natural building materials such as stone and wood, and Man-made building materials such as concrete and steel.

Materials used for construction purposes possess different properties.

4. Put the verbs in brackets into the correct tense.

When I _____ (be) a child, I _____ (get) interested in how structures and infrastructure work and their importance to society.

Civil engineers create economical and aesthetically pleasing facilities.

Last year I _____ (do) summer work experience at Galliford Try (a construction company) and _____ (learn) a lot.

Even in ancient times master-builders _____ (design) buildings and _____ (manage) their construction.

We _____ (finish) work this week.

5. Choose the correct form of passive voice, for each gap below.

Foamed glass _____ in prefabricated house building, to ensure heat insulation of exterior wall panels, and in industrial construction.

a) used b) is using c) is widely used

The air-conditioning system _____ in our office now.

a) installed b) is being installed c) is installed

When we came to that town again, a new mall _____ there.

a) was being constructed b) constructed c) being constructed

The City Hall _____ by the citizens after the World War II.

a) has been restored b) was being restored c) was restored

Many new methods of building _____ during the last hundred years.
a) have been discovered b) I have discovered c) I was discovered

Немецкий язык

1. Schreiben Sie in die Lücken das entsprechende Possessivpronomen:

- 1) Das ist (ich) Mutter. Sie und (ich) Vater sind in Berlin zu Hause.
- 2) (Wir) Tochter und (wir) Schwiegersohn wohnen nicht hier.
- 3) Was ist (du) Schwester von Beruf?
- 4) Ira ist nach Dortmund gefahren. Dort besucht sie ... Großeltern.
- 5) Frau Bauer, ist (Sie) Sohn verheiratet?

2. Bringen Sie die Sätze zusammen in die richtige Reihenfolge:

- 1) Arbeitsanzug – soll – mein – sein, – bequem – aber – ist – er – unbequem.
- 2) Kalenderwoche – wir – in – 35 – liefern. – müssen – der
- 3) Sie – können – nicht – Arbeit – delegieren – die - ?
- 4) Werktor – nachts – muss – geschlossen – das – sein.
- 5) Wollen – vielleicht – die – die – übernehmen – Vorbereitung – Dienstreise – für – Sie - ?

3. Ergänzen Sie war oder hatte in der richtigen Form:

Die Party

- Hallo, Daniel, hallo Karina, wie ... die Party bei Anne?
- Hallo, Ramon, oh, die Party ... super. Warum ... ihr nicht da?
Ich ... keine Zeit. Meine Eltern Und Nina ... zu viel Stress in der Arbeit.
- Ach so!
- ... viele Leute auf der Party?
- Ja, ungefähr 30 Leute ... da.
- Wie lange ... ihr auf der Party?
- Karina ... nur bis 23 Uhr da. Aber ich ... bis 3 Uhr da. Die Musik ... super, ich habe viel getanzt.

4. Setzen Sie die Verben im Passiv ein:

1. In unserem Fitness-Studio (beraten - Präsens) Sie von einem Trainer.
2. Bei schwierigen Übungen (helfen - Präteritum) Ihnen.
3. Auch Übungen zur Entspannung (anbieten - Präsens) bei uns.
4. (spülen - Perfekt) das Geschirr schon?
5. Das Auto (reparieren - Futur) in der nächsten Woche.

Французский язык

Vocabulaire

Exercice 1. Complétez.

1. Max est *ingénieur* en mécanique.
2. Il ... chez Peugeot.
3. Il a 29
4. Il habite 17 ... Diderot.

5. Dans quel ... ? - En France.
6. Dans quelle ... ? - À Sochaux.
7. Peugeot fait des
8. C'est une ... automobile.

Exercice 2. Complétez

1. deux, quatre, six, huit,
2. trois, deux, un,
3. huit cents, neuf cents,
4. onze, douze, treize, quatorze,
5. 699 (six cent quatre-.....-dix-neuf

Exercice 3. Supprimez l'intrus.

1. e-mail / ~~chaussure~~ / téléphone / adresse
2. comptable / cuisinier / caissier / client
3. s'il vous plaît / merci / pays/pardon
4. avion / voiture /bus/ ordinateur
5. américain / russe / arabe / français

Exercice 4. Ecrivez les prix en chiffres.

1. quatre cent soixante et onze
2. huit mille trois cent vingt-quatre
3. seize mille cinquante et un
4. soixante dix mille trente

Grammaire

Exercice 5. Mettez les mots dans l'ordre pour composer des phrases.

1. à/Vous/habitez / Paris?
2. professeur/français./Leduc/est/Madame/de
3. production/chez/est/Monsieur Suzuki / directeur / Toyota./ de la
4. Et/Ça/merci. /bien, / vous ? /va
5. Vous / du/de/connaissez / téléphone / directeur / le numéro/?
6. vous/ Excusez-moi, /s'il vous plaît ?/épeler/ de la/le nom / ville, /pouvez

Exercice 6. Indiquez s'il s'agit d'un homme ou d'une femme ?

1. Elle est comptable.
4. C'est un artiste.
2. Je suis américain.
5. Il va bien, merci.
3. Vous êtes la vendeuse ?
6. Vous êtes portugais?

Exercice 7. Choisissez la bonne réponse.

1. Catherine parle russe et (anglaise / chinois / italienne / espagnols)
2. Elle (est / a / suis /ai) 32 ans.

3. Qui est-ce? – C'est (Paul Beck / la tour Eiffel / Paris / un hôtel).
4. Ce (ai / es / est / sont) des amis.
5. (Quel / Quelle / Quelles / Quels) est le nom de la rue ?
6. Vous connaissez la profession (du / de l' / de la / de) madame Kilani?
7. C'est (le, la, l' de) assistante du directeur.
8. Tu connais (des / les / une / la) coordonnées de Paul ?

Exercice 8. Complétez avec les verbes suivants :

s'appeler/connaitre/être/faire/travailler/vendre

- 1.- Bonjour, Pierre, vous **travaillez** où ?
- Je travaille à Paris, à la Librairie du Soleil, vous.....?
- Non, désolé. Qu'est-ce que vous..... dans cette librairie ?
- Je..... vendeur. Je..... des livres d'art.
2. Il..... Pierre. Il..... dans une librairie. Il..... vendeur. Il..... des livres.

Exercice 9. Lire. Lisez l'article ci-contre sur Paula Montero. Dites si les informations suivantes sont vraies ou fausses.

ENTREPRISES. FIMEX

Paula Montero

Paula Montero, 33 ans, est nommée responsable du marché français de la société Fimex.

De nationalité espagnole, Paula Montero est titulaire d'un MBA de l'université de York (Grande Bretagne). Elle est mariée et mère de deux enfants. Entrée à 27 ans chez Fimex, elle a travaillé cinq ans à Montreuil, dans la principale usine de Fimex. Elle travaille maintenant au siège social de la société, à Paris. Paula Montero remplace Daniel Buffet, nommé directeur commercial, responsable du marché mondial.

1. Paula Montero travaille chez Fimex.
2. Elle travaille à York, en Angleterre.
3. Fimex est une banque.
4. Paula Montero est espagnole.
5. Elle a 27 ans.
6. Elle est célibataire.
7. Elle est responsable des marchés asiatiques.
8. Daniel Buffet travaille chez Fimex.

Exercice 10. Écrire. Imaginez un petit texte sur Daniel Buffet d'après son CV.

Rui TAVARES

65, rue Bonnel

69003 LYON

04 78 60 07 22

ruitavares@felix.eu

marié, 25 ans, de nationalité portugaise

Expérience professionnelle

Depuis 2009 CUISINES DESBOIS, Paris

Menuisier

Exercice 11. Parler. Répondez aux questions sur Rui Tavares (exercice précédent).

1. De quelle nationalité est-il ?

2. Quel est son numéro de téléphone ?
3. Quel est son e-mail?
4. Quelle est son adresse ?
5. Pouvez-vous épeler le nom de la rue ?
6. Autre chose ?

Exercice 12. Présentez-vous en 2 minutes.

Домашняя работа №3
Английский язык

1. Read the text.

Safety organization

The organization of safety on the construction site will be determined by the size of the work site, the system of employment and the way in which the project is being organized. Safety and health records should be kept which facilitate the identification and resolution of safety and health problems on the site.

Safety and health duties should be specifically assigned to safety managers. Some examples of duties which should be listed are:

- provision, construction and maintenance of safety facilities such as access roadways, pedestrian routes, barricades and overhead protection;
- construction and installation of safety signs;
- safety provisions peculiar to each trade;
- testing of lifting machinery such as cranes and goods hoists, and lifting gear such as ropes and shackles;
- inspection and rectification of access facilities such as scaffolds and ladders;
- inspection and cleaning of welfare facilities such as toilets, clothing accommodation and canteens;
- transmission of the relevant parts of the safety plan to each work group;
- emergency and evacuation plans.

2. Answer the following questions:

1. What will the organization of safety on the construction site be determined by?
2. For what purpose should safety and health records be kept on the construction site?
3. Whom should Safety and health duties be specifically assigned to?
4. What kind of welfare facilities should the safety manager inspect on the construction site?
5. What access facilities should the construction worker use?

3. Match English and Russian equivalents:

1. maintenance of safety facilities	A. обязанности по охране труда
2. pedestrian	B. установка знаков безопасности
3. safety and health duties	C. социально-бытовые объекты
4. hoists	D. планы на случай чрезвычайных ситуаций и эвакуации
5. welfare facilities	E. техническое обслуживание оборудования по обеспечению безопасности
6. installation of safety signs	F. пешеход
7. emergency and evacuation plans	G. подъемники

4. Choose the right variant, paying attention to the form of infinitive:

1. Engineers use principles of science to _____ structures, machines and products of all kinds.
a) designing b) have designed c) design d) designed
2. Engineers develop complex scientific equipment to _____ far reaches of outer space and the depths of the oceans.
a) explored b) exploring c) have explored d) explore
3. To _____, this company has a very stable position in the market.
a) tell you the truth b) telling you the truth c) have told you the truth d) told you the truth
4. Civil engineers work to _____ strong, safe structures that meet building codes and regulations and are well-suited to their surroundings.
a) built b) build c) have built d) building
5. It is impossible to _____ of present-day engineering without mentioning chemical engineering.
a) speak b) spoke c) have spoken d) speaking

5. Read and translate the following sentences paying attention to the forms and functions of the Gerund:

1. We all know of their testing a new type of building material.
2. Solving difficult problems is a pleasure for a good scientist.
3. Russian masters built their houses without using nails.
4. Making a program for designing buildings will be the next question of the discussion.
5. There are various instruments for taking measurements.

6. Listen to a conversation between a contractor and an employee and complete the conversation:

Employee: You wanted to see me, Mr. Jackson?

Contractor: Yes. I 1) _____ what I just saw. You were standing on the 2) _____ of your ladder.

Employee: Oh, sorry. It was 3) _____.

Contractor: It's basic ladder safety. You should never stand on the top step of a ladder. Never. It's 4) _____ to fall.

Employee: I'm sorry. It won't happen again, Mr. Jackson.

Contractor: Okay. But we still 5) _____. You didn't follow the 6) _____ either.

Employee: The 4:1 rule? **Contractor:** Yes. For every four feet of height, you position your ladder one foot away from the wall.

Employee: Oh, okay. I was about eight feet up. So the ladder should be two feet away from the wall?

Contractor: Exactly. Make sure you follow it next time.

Немецкий язык

1. Lesen Sie den Text «Pfahlgründungen und ihre Tragwirkung“:

Während Flachgründungen mit Einzel- und Streifenfundamenten oder Fundamentplatten die Standsicherheit von Gebäuden auf tragfähigem Erdreich gewährleisten, müssen bei schwierigem Baugrund Pfahlgründungen eingeplant werden. Die Herstellungsmethoden der Bohrpfähle sind dabei so unterschiedlich wie ihre Anzahl: Mit über 100 Pfählen ist beispielsweise ein Hochhaus in Frankfurt am Main im Boden verankert.

Die Gründung auf Holzpfählen ist die älteste Art der Pfahlgründung, was archäologische Funde aus der Jungsteinzeit um 5000 vor Chr. belegen. Während man früher ausschließlich Holzpfähle verwendete, die mittels Handdrummung in den Baugrund abgeteuft wurden, entstehen im Laufe der Zeit, insbesondere im 19. Jahrhundert, verschiedene Fortschritte in der Rammtechnik.

Heute existieren neben dem Einrammen mit schweren Geräten noch unzählige Verfahren zur Herstellung von Pfählen. Sie alle sind abhängig von der Bodenbeschaffenheit sowie der unterschiedlichen Geräteausrüstung.

Bei härteren Bodenschichten wird vorab der Boden «gemeißelt», um ihn zu lockern. Dann bohren sich beispielsweise «Schnecken» oder «Greifer» in die Tiefe. Generell unterscheidet man zwischen Verfahren mit Erdreichverdrängung durch vorgefertigte Pfähle und Erdaushub mit Herstellung der Pfähle vor Ort. Während Holz als Pfahlmaterial nur bei Lockergestein möglich ist, können Beton oder Stahl immer verwendet werden.

2. *Beantworten Sie die Fragen zum Text:*

1. Welches Fundament muss bei schwierigem Baugrund eingeplant werden?
2. Aus wie vielen Pfählen besteht das Fundament eines Hochhauses in Frankfurt am Main?
3. Welche Art der Pfahlgründungen ist die älteste?
4. Welche Verfahren gibt es heute zur Herstellung von Pfählen? Wovon sind sie abhängig?
5. Warum können Beton und Stahl bei der Herstellung von Pfählen immer verwendet werden, während Holz als Pfahlmaterial nur bei Lockergestein möglich ist?

3. *Wählen Sie die entsprechenden Äquivalente:*

1 die Flachgründung	A использовать
2 die Tragwirkung	B свая
3 der Pfahl	C успех, прогресс
4 der Bohrpfahl	D возникать
5 der Fortschritt	E несущее действие
6 verwenden	F буронабивная свая
7 entstehen	G фундамент мелкого заложения

4. *Wiederholen Sie die Konstruktionen «haben ... zu + Infinitiv», «sein ... zu + Infinitiv», «sich lassen + Infinitiv». Übersetzen Sie die folgenden Sätze ins Russische.*

1. Die Begriffe sind zu unterscheiden.
2. Die Haupttätigkeit lässt sich im öffentlichen Dienst finden.
3. Ein Arbeiter hat diese Arbeit in einer bestimmten Zeit zu leisten.
4. Der Leiter muss zur Wahrnehmung der leitenden Funktion vom Kapitaleigner bestellt werden.
5. Diese Konzeption hat den Erfolg zu sichern.

5. *Bilden Sie das Gerundium: Das Buch muss gelesen werden – das zu lesende Buch.*

1. Die Erdölforderung soll in Russland stark erhöht werden.
2. Die Werkzeugmaschinen sollten rechtzeitig montiert werden.
3. Für diesen Versuch konnten bessere Bedingungen geschaffen werden.

4. Der Text kann leicht nacherzählt werden.
5. Alle Möglichkeiten sollten in diesem Fall ausgenutzt werden.

6. **Bestimmen Sie, wer, was macht. Wählen sie den entsprechenden Verantwortlichen: Arbeitgeber/Vorgesetzter; Bauherr/Planer/Planungskoordinator/Baustellenkoordinator; Arbeitnehmer.**

Regel 4 auf der Baustelle: Wir benützen nur geeignete Leitern und setzen diese sicher ein

1. Als ... regle ich /koordiniere die Verkehrswege für die verschiedenen Gewerke, sodass der Einsatz von Leitern möglichst minimiert wird.
2. Als ... setze ich Leitern nur dort ein wo der Einsatz anderer sicherer Arbeitsmittel (wie z. B. Gerüste, Treppentürme, Hubarbeitsbühnen etc.) nicht möglich oder nur mit unverhältnismäßig hohem Aufwand verbunden ist.
3. Als ... überprüfe ich jede Leiter bevor ich diese verwende.
4. Als ... verwende ich nur unbeschädigte und für den jeweiligen Einsatz geeignete Leitern in ausreichender Länge.
5. Als ... unterweise ich alle Mitarbeiter über die richtige Auswahl, Sichtprüfung, Aufstellung und Benützung einer Leiter.
6. Als ... vermeide ich Leitern als Verkehrswege.
7. Als ... stelle ich die Leiter immer standsicher auf (sichern gegen Umfallen/Wegrutschen/Kippen).

Французский язык

Exercice 1. Lisez le texte.

Les éléments structuraux d'un bâtiment. Le gros oeuvre

Le gros œuvre désigne l'ensemble des travaux qui soutiennent, stabilisent et solidifient la maison.

Dans le cadre de la construction d'une maison individuelle, plusieurs étapes sont à réaliser dans un ordre bien précis.

Le terrassement consiste à nettoyer et à niveler le terrain afin que la maison repose sur une base solide et plane.

L'excavation consiste à creuser l'emplacement de la future maison selon les dimensions spécifiées sur les plans. Des tranchées doivent également être prévues pour permettre le raccordement aux réseaux locaux (eau, électricité, etc.).

La maison est soutenue par les fondations. Ces dernières sont en contact avec le sol et constituent la partie la plus basse du bâtiment.

Les travaux de fondation sont effectués par les maçons selon les plans fournis par l'architecte. La longueur, la largeur ou encore le type de fondation sont détaillés dans les plans.

Après l'excavation, un ferrailage est installé. Ensuite, une couche de béton de propreté est coulée dans le trou. Cela permet d'obtenir une surface de travail propre et d'empêcher la contamination du béton de fondation par le sol.

La dalle basse est réalisée en béton et constitue le plancher le plus bas d'une maison.

Elle permet de supporter le poids de la construction et d'apporter une isolation thermique entre le sol et la maison.

<https://www.anco.pro/blog/comment-construire-une-maison-de-a-a-z/>

Exercice 2. Répondez aux questions :

1. Que désigne le gros œuvre dans la construction de bâtiment ?

2. Combien d'étapes sont à réaliser dans le cadre de la construction d'une maison individuelle ?
3. Par quoi est soutenue une maison ?
4. Par qui sont effectués les travaux de fondation ?
5. Quand est installé un ferrailage ?

Exercice 3. Trouvez l'équivalent français des expressions russes:

1. рыть котлован	A. le gros œuvre
2. в соответствии с размерами	B. le second œuvre
3. выдерживать вес	C. le terrassement
4. земляные работы	D. niveler le terrain
5. выравнивать грунт	E. creuser l'emplacement
6. выполнять в точном порядке	F. selon les dimensions
7. отделочные работы	G. être en contact avec le sol
8. устанавливать арматуру	H. empêcher la contamination
9. строительные работы	I. supporter le poids
10. соприкасаться с землей	J. reposer sur une base solide
11. предотвращать загрязнение	K. installer un ferrailage
12. стоять на прочном основании	L. réaliser dans un ordre bien précis

**Exercice 4. Ajoutez les infinitifs donnés selon le sens des phrases suivants :
*prévoir apporter réaliser reposer supporter effectuer obtenir empêcher soutenir nettoyer***

Plusieurs étapes sont à _____ dans le cadre de la construction d'une maison individuelle.
 Le terrassement consiste à _____ et à niveler le terrain et la maison peut _____ sur une base solide et plane.
 Il faut _____ des tranchées pour permettre le raccordement aux réseaux locaux.
 Il faut _____ les travaux de fondation selon les plans fournis par l'architecte.
 Les fondations sont en contact avec le sol et aident à _____ la maison.
 Une couche de béton de propreté dans le trou permet _____ une surface de travail propre et d' _____ la contamination du béton de fondation par le sol.
 La dalle permet de _____ le poids de la construction et d' _____ une isolation thermique entre le sol et la maison.

Exercice 5. Formez le gérondif des verbes suivant :

former, réaliser, soutenir, prendre, finir

Exercice 6. Reliez les instructions (1-6) aux panneaux (A-E).

- | | |
|---|---|
| 1. Il ne faut pas boire l'eau. | A. Eau non potable |
| 2. Il faut protéger sa tête. | B. Danger ! protection obligatoire du corps |
| 3. Il faut mettre des vêtements spéciaux. | C. Consignes d'évacuation. Sortir du bâtiment. Ne pas utiliser les ascenseurs |
| 4. Il ne faut pas bloquer la porte. | D. Casque de sécurité obligatoire |
| 5. Il faut descendre par l'escalier. | E. Sortie de secours dégager s.v.p. |

1. Instruction n°...
2. Instruction n°...
3. Instruction n°...

4. Instruction n°...
5. Instruction n°...

Exercice 7. Complétez avec les verbes suivants : reste, prie, regrette, remercie, espère

1. Je vous _____ par avance.
2. Je _____ de ne pas pouvoir vous donner satisfaction.
3. Je _____ dans l'attente de votre réponse.
4. J' _____ que cette solution vous conviendra.
5. Je vous _____ d'excuser cet incident.

Домашняя работа №4
Английский язык

1. Read the text.

What is the future of BIM?

BIM is a process for creating and managing information on a construction project throughout its whole life cycle. As part of this process, a coordinated digital description of every aspect of the built asset is developed, using a set of appropriate technology.

The leading edge of the industry will continue to innovate. Our annual NBS digital surveys show that cloud computing, the Internet of Things, Blockchain, artificial intelligence and modern methods of construction are all on the rise.

In the future, there will be a golden thread of information that is collaboratively developed in parallel to the design and construction of built assets. This will be a record of what has been built, developing a record of how the asset is performing. Across client estate – or even national – boundaries, this will in time be the 'big data' that helps decision makers continuously improve to build a safer and more sustainable built environment.

2. Answer the following questions:

1. What is BIM ?
2. What is the future of BIM?
3. What digital technologies can we use in modern construction?
4. What kind of information will there be that is collaboratively developed in parallel to the design and construction of built assets?
5. What will help decision makers continuously improve to build a safer and more sustainable built environment access?

3. Match English and Russian equivalents:

1. a set of appropriate technology	A. устойчивая строительная среда устойчивая зона застройки
2. cloud computing	B. золотая нить информации
3. artificial intelligence	C. весь жизненный цикл
4. sustainable built environment.	D. скоординированное цифровое описание
5. a golden thread of information	E. набор соответствующих технологий.
6. a coordinated digital description	F. искусственный интеллект
7. the whole life cycle.	G. облачные технологии

4. Choose the right variant, paying attention to the form of Participles I, II:

1. The book _____ by this engineer describes new trends in construction.
a) having been written b) have written c) written d) wrote
2. The presentation of new building methods _____ now was made by our scientist.
a) discuss b) have discussed c) being discussed d) discussing
3. The engineer _____ new construction methods is the graduate of the Moscow state university of civil engineering.
a) apply b) having applied c) applied d) applying
4. Yesterday we were at a conference _____ by the sponsors of our university.
a) organizing b) organized c) being organized d) having organized
5. _____ the problem carefully they found a solution.
a) having studied b) studied c) studying d) study

5. Read and translate the following sentences paying attention to Conditionals I,II,III.

1. If he practices every day, he will become a high qualified specialist.
2. If I had studied better, I would have passed my exams.
3. We'll achieve our targets if everyone works together.
4. They would employ him if he were more responsible.
5. Had they helped us, the research program would have been realized.

6. Use the job listings to write the job applicant evaluation.

The job listings

JOS Contractors is taking applications for three skilled positions: carpenter, electrician, and HVAC technician. Applicants must be fully licensed with three years of work experience. We will also consider forming subcontractor partnerships with established businesses. Submit a resume and cover letter to aschmitt@joscontractors.biz. AUK Construction seeks semiskilled roofers, painters, and masons. We will provide training. This is a valuable opportunity to gain on-the-job work experience. However, applicants should have some experience in construction. Send references and work history to btaylor@aukconstruction.com. TPX Management is hiring unskilled laborers for general work at a construction site. Workers must be able to lift more than 25 kilograms. If interested, please call (643) 555-5648 . We are also seeking a foreman to lead this crew. The ideal candidate should have at least two years' previous supervisory experience. Submit a resume and cover letter to pcalhoun@tpxmgmt.org.

TPX Management	
The job applicant evaluation	
Applicant	
Position	
Experience	
Previous jobs	
Biggest challenge	

1. Lesen Sie den Text „Passive Nutzung der Sonnenenergie“:

Bei der passiven Nutzung der Sonnenenergie in Gebäuden sind einige Kriterien zu beachten. Eine kompakte Bauform ist wesentlich, da je größer die Oberfläche eines Gebäudes im Verhältnis zu seinem Volumen ist, desto größer sind seine Wärmeverluste. Deswegen ist es ratsam, eine möglichst kompakte Form für das Haus zu wählen. Das verringert die Heizkosten

Auf dem Gebiet der Glas- und Fensterentwicklung gab es in den letzten Jahren rasante Fortschritte. Die energetisch besten Fenster haben heute eine Dreischeiben-Wärmeschutzverglasung und einen hochwärmegeprägten Rahmen. Sie erreichen Dämmeigenschaften, die so gut sind wie Wände herkömmlicher Gebäude, haben jedoch eine hohe Durchlässigkeit für das Sonnenlicht.

Passive Wärmespeicher im Haus sollten eingeplant werden. Die Wärme, die die Sonne tagsüber einstrahlt, wird im Inneren des Hauses in massiven Böden, Wänden und Decken gespeichert und nachts allmählich an die Räume abgegeben. Man sollte deshalb bei der Planung des Hauses auf Material, Größe und Anordnung derartiger Speichermassen achten. In Wintergärten kann der Treibhauseffekt im positiven Sinne genutzt werden. Es kann somit ein Beitrag zur Energieeinsparung innerhalb des Gebäudes geleistet werden, weil die Wärmeverluste des Gebäudes durch die vorgebaute Glashülle verringert werden. Insgesamt dient ein Wintergarten aber mehr dem Wohnkomfort der Hausbewohner als der Heizkostensparnis. Der Energiegewinn durch einen Wintergarten wird oft überschätzt. Nur wenn er sinnvoll ausgelegt und genutzt wird, kann er zu Energieeinsparungen von 15 bis 30 Prozent führen.

2. Beantworten Sie die Fragen zum Text:

- 1) Welche Kriterien müssen bei der passiven Nutzung der Sonnenenergie in Gebäuden beachtet werden?
- 2) Was verringert die Heizkosten?
- 3) Welche Fenster sind am energetisch besten?
- 4) Wo wird die Wärme der Sonne gespeichert?
- 5) Wozu führt der Wintergarten, wenn er sinnvoll ausgelegt und genutzt wird?

3. Wählen Sie die entsprechenden Äquivalente:

1 der Wärmeverlust	A сокращать
2 die Heizkosten	В накапливать
3 verringern	С потеря тепла
4 die Durchlässigkeit	Д использовать
5 speichern	Е переоценивать
6 nutzen	Ф расходы на отопление
7 überschätzen	Г проницаемость

4. Bilden Sie Partizip I oder II:

1. Wir übernehmen bereits 2 (liefern) Pumpen und bitten um (entsprechen) Zusatzvertrag.
2. Es geht nur um Nachlieferung der (fehlen) Positionen.
3. Wir machen Sie darauf aufmerksam, dass Maschinen des Modells M 1 2/10 nicht mehr nach den (nennen) drei Orten geliefert werden können.
4. Mit dem (vorliegen) Schreiben möchten wir auf die bereits mehrfach (führen) Verhandlungen zurückkommen.
5. Wir sind gezwungen, die (erwachsen) Lieferkosten zu tragen

5. Ergänzen Sie dass, weil, deshalb, denn oder wenn.

1. Ich finde es toll, ... du so viel für die Prüfung lernst.
2. Es tut mir Leid, ... du in der Arbeit so viele Probleme hast.
3. Ich kann heute nicht zur Universität gehen, ... ich Fieber habe.
4. Ich kann morgen erst später zur Arbeit kommen, ... ich habe vormittags einen Arzttermin
5. Ich habe oft Rückenschmerzen, ... will ich ab morgen jeden Tag Gymnastik machen.

6. Setzen sie die entsprechende Redewendung: engere Wahl, den Vorzug gegeben haben, Ihre ansprechende Bewerbung, überschreiten, Berufserfahrung, Gehaltsvorstellungen, Unterlagen, Verständnis.

Frau

Lisa Steinmüller

Tübingen Str. 7

73732 Esslingen

Nürtingen, 12. September 2021

Ihre Bewerbung als Speditionskauffrau

Sehr geehrte Frau Steinmüller,

vielen Dank für _____

Ihre' Qualifikation und _____ haben uns so überzeugt, dass Sie in die _____ für ein Vorstellungsgespräch gekommen sind.

Dass wir dennoch einem Mitbewerber _____, liegt an der Gehaltsstruktur in unserem Hause. Ihre finanziellen Vorstellungen _____ deutlich den für diese Position vorgesehenen Etat. Der Abstand zu unseren Möglichkeiten ist so groß, dass wir auch in einem Gespräch zu keiner Einigung gekommen wären.

Haben Sie bitte _____ für unsere Entscheidung. Sicherlich werden Sie in einem größeren Unternehmen schnell eine Stelle finden, die Ihre _____ realisieren kann. Ihre _____ erhalten Sie mit diesem Brief zurück.

Mit freundlichen Grüßen

Roski, Personalchefin

Французский язык

Exercice 1. Lisez le texte

Qu'est-ce qu'une maison écologique ou écoconstruction ?

Une maison écologique est une habitation conçue pour être respectueuse de l'environnement. Ce type d'habitat doit donc créer le moins de pollution possible tout en réduisant les besoins et pertes d'énergie. Pour cela, on va intervenir sur différents aspects :

- la conception : les plans d'une maison écolo doivent être réalisés en faisant en sorte que celle-ci soit en harmonie avec son environnement
- les matériaux de construction : pour construire une maison écologique, on va privilégier l'utilisation de matériaux d'origine naturelle, recyclables ou de matériaux ne produisant pas d'énergie polluante
- les équipements : ils doivent permettre de réduire la consommation d'énergie, en ayant recours à des systèmes alternatifs de chauffage ou de production d'eau chaude sanitaire.

Pour isoler sa maison, il existe des matériaux moins nocifs et toxiques que les laines minérales classiques, comme :

La paille. On y pense rarement, mais la paille est un très bon isolant, qui a le mérite d'être très peu cher. Associé à une ossature en bois, la paille offre une isolation parfaite !

La fibre de bois (ou laine de bois). Qu'il s'agisse de panneaux rigides ou de rouleaux de fibre de bois flexibles, la fibre de bois résiste bien à l'humidité, tout comme à la vapeur, et limite les ponts thermiques.

Le chanvre. Les fibres robustes du chanvre en font un isolant thermique et écologique de plus en plus usité. Il absorbe également l'humidité ambiante.

Le lin, qui présente des qualités similaires au chanvre.

La ouate de cellulose. Fabriquée à partir de journaux invendus, la ouate de cellulose présente des qualités isolantes exceptionnelles et résiste parfaitement au feu, grâce au sel de bore qu'on incorpore dans sa composition.

La laine de mouton. La laine de mouton est un isolant phonique des plus efficaces. Durable dans le temps, on apprécie également sa découpe très facile.

Le liège (ou liège expansé). Avec le liège expansé, on a une isolation tout en un, à la fois thermique et phonique ! En plus, le liège ne pourrit pas et résiste parfaitement à l'humidité. Pour une isolation de qualité, et durable !

https://www.m-habitat.fr/terrassement-et-fondation/maconnerie/les-materiaux-de-construction-ecologiques-2571_A

Exercice 2. Répondez aux questions :

1. Est-ce qu'une maison écologique augmente les besoins et pertes d'énergie?
2. Est-ce qu'une maison écologique crée le moins de pollution possible?
3. Est-ce qu'une maison écolo doivent être en harmonie avec son environnement?
4. Est-ce que les **équipements** d'une maison écolo permettent de réduire la consommation d'énergie ?
5. Qu'est-ce que les fibres robustes du chanvre absorbent ?

Exercice 3. Dans quelle définition ces mots sont employés dans le texte:

- | | |
|--|--|
| 1. être respectueux de l'environnement | a) с учетом экологических требований
b) окруженный природой |
| 2. réduire la consommation d'énergie | a) исключить потребление энергии
b) снизить потребление энергии |
| 3. résister parfaitement à l'humidité | a) быть полностью устойчивым к влаге
b) прекрасно впитывать влагу |
| 4. des qualités similaires | a) дополнительные качества
b) аналогичные качества |
| 5. grâce au sel de bore | a) из-за борной соли
b) благодаря борной соли |

Exercice 4. Complétez les phrases avec les participes suivants :

absent, avancé, dépêché, raté, reporté

1. Nous avons _____ la réunion à la semaine prochaine.
2. Ils ont _____ le rendez-vous de 17 heures à 14 heures.
3. J'ai _____ mon train, je vais arriver en retard.
4. Désolé, monsieur Pelletier est _____ pour la journée.
5. Je me suis _____ pour arriver à l'heure.

Exercice 5. Composez des phrases complexes en reliant les parties données:

- | | |
|--|--|
| 1. Michel va travailler à Paris | A. où ses amis habitent. |
| 2. Michel ne peut pas aller travailler à Paris | B. qu'il veut pas quitter. |
| 3. Michel veut travailler à Paris | C. qui veut l'accompagner. |
| 4. Michel va travailler à Paris avec sa femme | D. mais il ne parle pas un mot français. |
| 5. Michel va travailler à Paris avec sa femme | E. parce qu'il ne parle pas un mot français. |

Exercice 6. Dites si ces points à respecter en écrivant une diapositive sont vrais ou faux:

1. Ecrivez toujours de phrases complètes
2. Faites des listes
3. Faites des listes courtes (1 à 6 puces)
4. Ecrivez GROS (18 au minimum)
5. Ne prenez pas de couleurs neutres : noir, blanc, et les nuances de gris
6. Plus il y a de choses à voir sur une diapo mieux c'est.
7. Pas de polices "exotiques" qui sont incompréhensibles. Utilisez les standards : courier new, times new roman, verdana, arial, trebuchet, georgia, myriad, lucida grande...

Exercice 7. Complétez le texte avec les expressions données:

- A. de bons élevage et éducation et de bonnes manières
- B. de montrer sa position
- C. d'avoir de l'espace personnel plus réduit
- D. du langage corporel
- E. à la distance d'un bras

Généralement parlant, les Français sont conservatifs lorsqu'il s'agit 1 _____. Néanmoins, en dépit de la formalité de la culture d'affaires française, les gens ont la tendance 2 _____ et se tiennent 3 _____ lorsqu'ils portent des conversations. L'espace personnel varie également dans le cas de ceux qui vivent à la campagne (qui préfèrent plus de distance), par rapport aux gens des grandes villes (que les distances plus courtes ne dérangent pas).

En France les hommes se lèvent, ou bien ils font un mouvement en ce sens-là, toutes les fois qu'un supérieur entre dans la salle. C'est un signe de respect et une occasion 4 _____, qui est utilisée comme un signe 5 _____.

Контрольная работа №2 Английский язык

1. Translate the sentences paying attention to modal verbs with PERFECT INFINITIVE.

1. The idea of such building materials might have been borrowed from the ancient Greeks.
2. It is surprising, therefore, that after the fall of the Roman Empire, so much of the great knowledge should have disappeared so completely.
3. This piece of wood should have been cut and shaped by the machinists.
4. To my mind, we should have done everything to prevent them from becoming our enemy.
5. Their decision might have been caused by circumstances.

2. Translate the sentences with Infinitive Constructions into Russian:

1. Science is known to affect the lives of people.
2. Engineering is expected to dominate other sciences.
3. The results of these experiments are found to overlap.
4. The data are assumed to correlate with the present theory.
5. Some people seem to be disappointed in science.

3. Choose the prepositions given in brackets (in, of, for, to, like, on):

1. The role of the architect was merely confined ... decorating the building's facades.
2. The architect's functions now extend into town planning and work activities that need buildings.
3. He insisted ... buying me a new engine.
4. I'm looking forward ... meeting this famous Russian architect.
5. The subcontractor apologized ... keeping me waiting.

4. Translate into Russian. Define the Gerund and the Verbal nouns:

1. I'm fond of reading books about architecture. Reading always has been a pleasure for me.
2. The job of the engineer is making things, or if you like, imposing an idea or form on material.
3. His being invited to take part in this project is natural.
4. Architects sharpen their skills by participating in competitions.
5. He took part in the sittings of the committee.
6. The facade is unusual in having round towers.
7. This project passed through many stages before being realized.
8. Optimizing choices in building community was the theme of a national symposium..

5. Translate the following word-combinations in accord to the given models:

Model 1: студент, посещающий лекции—the student attending lectures

план, содержащий много деталей

рабочие, строящие новый дом

инженер, использующий новые методы

завод, выпускающий автомобили

Model 2: разрабатывающая новые методы—developing new techniques

работая на стройке

получая новую информацию

строит новый городской театр

повторяет материал ,

Model 3: полученные результаты—the results achieved / the achieved results

университет, основанный в 19 веке

развитые страны

автострада, построенная в прошлом году

запланированное строительство

6. Make up the complex sentences with ADVERBIAL CLAUSES and translate the resulting sentence:

1. You can't reach your market. Your business will fail.(if)
2. Builders are attracted to imported goods. There is always a guarantee, (because)

3. People are comfortable. They are neither too cold, nor too warm, (when)
4. All works are completed and the project is ready for the commissioning. The contractor notifies the engineer with the message, (as soon as)
5. The definition "civil engineering" dates back only two centuries. The profession of civil engineer is as old as civilized life, (while)

Немецкий язык

1. Setzen Sie „zu“ ein, wo es nötig ist. Übersetzen Sie die Sätze.

1. Alte Stadtzentren umgestalten und dabei das Alte und das Neue kompositionell verbinden, gehört zu den Aufgaben der modernen Architektur.
2. Stahl und Beton gaben den Bauschaffenden die Möglichkeit, die Druckfestigkeit des Betons mit Zugfestigkeit des Stahls vereinigen.
3. Es bestand nur eine geringe Möglichkeit, den Zement gegen Feuchte schützen.
4. Die gesamte Bewehrung war völlig eingebettet, und die Arbeiter begannen, den Beton verdichten.
5. Bindemittel sind pulverförmige oder flüssige Stoffe mit der Fähigkeit, sich nach ihrer Verarbeitung durch chemische oder physikalische Vorhänge verfestigen und dadurch andere Stoffe, die als Füllstoffe wirken, miteinander verbinden.

2. Erklären Sie folgende Wortverbindungen nach dem Muster.

Muster: der zu lesende Text – der Text, der gelesen werden muss/kann.

1. Die zu analysierende Situation;
2. die zu beweisende Notwendigkeit;
3. die zu reparierende Maschine;
4. das anzuwendende Gerät;
5. der festzustellende Defekt.

3. Bilden Sie Sätze mit Partizip I nach dem Muster: Der Student, der liest, ist der lesende Student.

- 1) sich entwickeln, die Stadt.
- 2) Entstehen, der Lärm.
- 3) ständig wirken, die Lasten.
- 4) eindringen, die Feuchte.
- 5) tragen, die Konstruktion.

4. Ergänzen Sie die fehlenden Relativpronomen und – wo nötig – die Präpositionen.

1. Nichts von dem, ... du mir gesagt hast, ist wahr.
2. Der Beamte, ... ich das Formular bekommen habe, sitzt jeden Abend in der Bar „Leo“.
3. Alles, ... du gesagt hast, ist gelogen.
4. Leider habe ich viel von dem, ... ich in der Schule gelernt habe, später wieder vergessen.
5. Kennst du das Dorf, ... ich meine Jugend verbracht habe?

Французский язык *Vocabulaire*

Exercice 1. Choisissez la bonne réponse.

1. La réunion dure combien de temps ? – Environ 1 heure. / À 13 heures.
4. On est le combien aujourd'hui ? – On est jeudi. / Le 18.
5. Il fait beau? – Non, il fait froid. / Oui, il pleut.
2. Tu te couches à quelle heure le soir ? – A midi. / Vers minuit.
3. Tu skies dans les Alpes cette année ? – Oui, en février. / Oui, en juillet.
6. Tu travailles demain ? – Non, c'est férié. / Oui, souvent.

Exercice 2. Mettez dans l'ordre.

- A. Je déjeune.
- B. Je me couche.
- C. Je m'habille.
- D. Je me lève.
- E. Je dîne.
- F. Je me réveille.
- G. Je dors.
- H. Je me déshabille.

Exercice 3. Complétez cet e-mail.

De: Caroline Brunel

A: Vincent Paillet

Ob: Confirmation rendez-vous Date: mercredi 12/02/2012 15:18

Bo....., mon ch..... Vincent,
 Me..... pour ton e-mail. C'est d'ac..... pour le RV de demain
 je.....
 à 15 heures.
 Cor....., et à de.....,

Caroline

Grammaire

Exercice 4. Complétez.

1. Ils ferment à 18 heures.
2. J'ai rendez-vous..... 4 août.
3. Il prend ses vacances..... hiver.
4. Ils viennent printemps.
5. Ils ouvrent mois de mars.
6. Le nouvel album sort juin.
7. Nous sommes combien ?
8. Je suis née 1986.

Exercice 5. Mettez le verbe au présent.

1. Vous (ouvrir) à quelle heure ?
2. Elle (finir) son travail.
3. Vous (sortir) ce soir ?
4. Tu (jouer) aux cartes ?
5. Ils (prendre) des vacances.

6. Ils (aller) à la campagne.

Exercice 6. Choisissez la bonne réponse.

1. Il fait froid (cet / ce / cette / ces) hiver.
2. Vous jouez (au / à / du / de) football ?
3. Ils vont souvent (au / à / du / à la) théâtre.
4. Elle ne se trompe (jamais / parfois / souvent / toujours).
5. Il travaille (très / rarement / pas / jamais) le soir.
6. (Un mardi / Mardi / Le mardi / À mardi) prochain, je ne travaille pas.
7. En général, (cette / la / en / à) nuit, on dort.
8. (Ce / Cette / Cet / Ces) exercice est intéressant.

Exercice 7. Faites des phrases.

1. (ne jamais se reposer) – Je travaille toujours, je **ne me repose jamais**.
2. (toujours réussir) – Ils sont brillants, ils.....
3. (se lever tard) – Le dimanche, en général, ils.
4. (pouvoir se voir) – Je suis libre ce soir, on.
5. (pouvoir se taire) – Tu dis des bêtises, est-ce que tu.....
6. (ne pas pouvoir venir) – Désolé, je.....
7. (pouvoir s'asseoir) – Vous.....
8. (ne pas pouvoir s'adapter) – C'est une autre culture, ils.....

Exercice 8. Lire. Lisez l'e-mail de Paul Beck à Daniil Karev et dites si les affirmations suivantes sont vraies ou fausses.

De: Paul Beck

A: Daniil Karev

Objet: rendez-vous

Date: lundi 05/06/2022 15h58

Bonjour, Daniil,

J'arrive à Moscou demain à 10 heures. Peut-on déjeuner ensemble ? Quel temps fait-il à Moscou?

A bientôt,

Paul

1. Paul envoie un mail à Daniil vers 4 heures de l'après-midi.
2. Paul arrive à Moscou le 6 juin.
3. Le 6 juin est un jeudi.
4. Paul veut voir Daniil à 10 heures.
5. C'est l'hiver à Moscou.

Exercice 9. Ecouter. Lisez cet article. Puis écoutez Karine Merlin et complétez l'article.

Karine Merlin, chef d'entreprise : une vie au travail

Elle s'appelle Karine tions sur Merlin et elle travaille au moins..... heures par semaine. Elle se lève à..... 7 heures du matin, elle fait un jogging dans la forêt de Fontainebleau. A..... heures, elle est à son bureau. Elle rentre chez elle vers..... heures. Le plus souvent, elle passe la soirée devant..... Elle fait des factures, elle envoie des e-mails, elle cherche des information sur..... Elle se couche vers Avant de dormir, elle lit des journaux Karine dort seulement..... heures par nuit. Le.....,

elle ne va pas au bureau, mais elle travaille chez elle. «J'adore travailler», explique-t-elle. Heureusement, Karine est..... et n'a pas d'enfant.

Exercice 10. Écrire. Mettez-vous à la place de Jacques et répondez au mail de Paul. Proposez une heure et un lieu de rendez-vous. Dites quel temps il fait à Moscou.

De: Daniil Karev
A: Paul Beck
Objet: RE: rendez-vous
Date:

Exercice 11. Parler. Écrivez six rendez-vous dans votre agenda:

le 6 juin Lundi àheures
le 7 juin Mardi àheures
le 8 juin Mercredi àheures
le 9 juin Jeudi àheures
le 10 juin Vendredi àheures
le 11 juin Samedi àheures
le 12 juin Dimanche àheures

Par exemple:

- une réunion service
- une visite médicale
- un cours de français
- etc.

Exercice 12. Travaillez par groupe de trois. Fixez rendez-vous ensemble pour:

- visiter la nouvelle usine
- recevoir les représentants syndicaux
- déjeuner ensemble.

Par exemple:

- A. Bon, nous devons visiter la nouvelle usine.
Est-ce que vous êtes libre jeudi matin?
B. Désolé, je ne peux pas.
C. Moi non plus.
A. Pour moi, c'est parfait.
B. Pour moi aussi. Vous pouvez à quelle heure ?
C. De 14 heures à 16 heures, c'est possible ?
A. Pour moi, c'est d'accord.

3. Методические материалы, определяющие процедуры оценивания

Процедура проведения промежуточной аттестации и текущего контроля успеваемости регламентируется локальным нормативным актом, определяющим порядок осуществления текущего контроля успеваемости и промежуточной аттестации обучающихся.

3.1. Процедура оценивания при проведении промежуточной аттестации обучающихся по дисциплине в форме экзамена и/или дифференцированного зачета (зачета с оценкой)

Промежуточная аттестация по дисциплине в форме экзамена проводится во 2 семестре.

Используются критерии и шкала оценивания, указанные в п.1.2. Оценка выставляется преподавателем интегрально по всем показателям и критериям оценивания.

Ниже приведены правила оценивания формирования компетенций по показателю оценивания «Знания».

Критерий оценивания	Уровень освоения и оценка			
	«2» (неудовлетв.)	«3» (удовлетвор.)	«4» (хорошо)	«5» (отлично)
Объём освоенного материала, усвоение всех разделов	Не знает значительной части материала дисциплины	Знает только основной материал дисциплины, не усвоил его деталей	Знает материал дисциплины в объёме	Обладает твёрдым и полным знанием материала дисциплины, владеет дополнительным и знаниями
Полнота ответов на проверочные вопросы	Не даёт ответы на большинство вопросов	Даёт неполные ответы на все вопросы	Даёт ответы на вопросы, но не все - полные	Даёт полные, развёрнутые ответы на поставленные вопросы
Правильность ответов на вопросы	Допускает грубые ошибки при изложении ответа на вопрос	В ответе имеются существенные ошибки	В ответе имеются несущественные неточности	Ответ верен

Ниже приведены правила оценивания формирования компетенций по показателю оценивания «Навыки начального уровня».

Критерий оценивания	Уровень освоения и оценка			
	«2» (неудовлетв.)	«3» (удовлетвор.)	«4» (хорошо)	«5» (отлично)
Навыки выполнения заданий различной сложности	Не имеет навыков выполнения заданий	Имеет навыки выполнения только простых типовых заданий	Имеет навыки выполнения только стандартных заданий	Имеет навыки выполнения как стандартных, так и нестандартных заданий
Навыки самопроверки. Качество сформированных навыков	Допускает грубые ошибки при выполнении заданий	Допускает ошибки при выполнении заданий	Допускает ошибки при выполнении заданий, не нарушающие логику выполнения заданий	Не допускает ошибок при выполнении заданий

Навыки анализа результатов выполнения заданий	Делает некорректные выводы	Испытывает затруднения с формулированием корректных выводов	Делает корректные выводы по результатам выполнения заданий	Самостоятельно анализирует результаты выполнения заданий
---	----------------------------	---	--	--

Ниже приведены правила оценивания формирования компетенций по показателю оценивания «Навыки основного уровня».

Критерий оценивания	Уровень освоения и оценка			
	«2» (неудовлетв.)	«3» (удовлетвор.)	«4» (хорошо)	«5» (отлично)
Навыки выполнения заданий различной сложности	Не имеет навыков выполнения заданий	Имеет навыки выполнения только простых типовых заданий	Имеет навыки выполнения только стандартных заданий	Имеет навыки выполнения как стандартных, так и нестандартных заданий
Навыки самопроверки. Качество сформированных навыков	Допускает грубые ошибки при выполнении заданий	Допускает ошибки при выполнении заданий	Допускает ошибки при выполнении заданий, не нарушающие логику выполнения заданий	Не допускает ошибок при выполнении заданий
Навыки анализа результатов выполнения заданий	Делает некорректные выводы	Испытывает затруднения с формулированием корректных выводов	Делает корректные выводы по результатам выполнения заданий	Самостоятельно анализирует результаты выполнения заданий
Быстрота выполнения заданий	Не выполняет задания или выполняет их очень медленно, не достигая поставленных задач	Выполняет задания медленно, с отставанием от установленного графика.	Выполняет все поставленные задания в срок	Выполняет все поставленные задания с опережением графика
Самостоятельность в выполнении заданий	Не может самостоятельно планировать и выполнять задания	Выполняет задания только с помощью наставника	Самостоятельно выполняет задания с консультацией у наставника	Выполняет задания самостоятельно, без посторонней помощи
Результативность (качество) выполнения заданий	Выполняет задания некачественно	Выполняет задания с недостаточным качеством	Выполняет задания качественно	Выполняет качественно даже сложные задания

3.2. Процедура оценивания при проведении промежуточной аттестации обучающихся по дисциплине в форме зачета

Промежуточная аттестация по дисциплине в форме зачёта проводится в 1 семестре. Для оценивания знаний и навыков используются критерии и шкала, указанные п.1.2.

Ниже приведены правила оценивания формирования компетенций по показателю оценивания «Знания».

Критерий оценивания	Уровень освоения и оценка	
	Не зачтено	Зачтено
Объём освоенного материала, усвоение всех дидактических единиц (разделов)	Не знает значительной части материала дисциплины	Знает материал дисциплины
Полнота ответов на проверочные вопросы	Не даёт ответы на большинство вопросов	Даёт ответы на большинство вопросов
Правильность ответов на вопросы	Допускает грубые ошибки при изложении ответа на вопрос	Не допускает ошибок при изложении ответа на вопрос
Критерий оценивания	Уровень освоения и оценка	
	Не зачтено	Зачтено

Ниже приведены правила оценивания формирования компетенций по показателю оценивания «Навыки начального уровня».

Критерий оценивания	Уровень освоения и оценка	
	Не зачтено	Зачтено
Навыки выполнения заданий различной сложности	Не имеет навыков выполнения заданий	Имеет навыки выполнения заданий
Навыки самопроверки. Качество сформированных навыков	Допускает грубые ошибки при выполнении заданий	Не допускает ошибки при выполнении заданий
Навыки анализа результатов выполнения заданий, решения задач	Делает некорректные выводы	Делает корректные выводы

Ниже приведены правила оценивания формирования компетенций по показателю оценивания «Навыки основного уровня».

Критерий оценивания	Уровень освоения и оценка	
	Не зачтено	Зачтено
Навыки выполнения заданий различной сложности	Не имеет навыков выполнения заданий	Имеет навыки выполнения заданий

Навыки самопроверки. Качество сформированных навыков	Допускает грубые ошибки при выполнении заданий	Не допускает ошибки при выполнении заданий
Навыки анализа результатов выполнения заданий, решения задач	Делает некорректные выводы	Делает корректные выводы
Быстрота выполнения заданий	Не выполняет задания или выполняет их очень медленно, не достигая поставленных задач	Выполняет задания в поставленные сроки
Самостоятельность в выполнении заданий	Не может самостоятельно планировать и выполнять задания	Планирование и выполнение заданий осуществляет самостоятельно
Результативность (качество) выполнения заданий	Выполняет задания некачественно	Выполняет задания с достаточным уровнем качества

3.3. Процедура оценивания при проведении промежуточной аттестации обучающихся по дисциплине в форме защиты курсовой работы (курсового проекта)

Промежуточная аттестация по дисциплине в форме защиты курсовой работы/курсового проекта не проводится.

Приложение 2 к рабочей программе

Шифр	Наименование дисциплины
Б1.О.02	Иностранный язык

Код направления подготовки / специальности	08.03.01
Направление подготовки / специальность	Строительство
Наименование ОПОП (направленность / профиль)	Промышленное и гражданское строительство
Год начала реализации ОПОП	2023
Уровень образования	Бакалавриат
Форма обучения	Очная, заочная, очно-заочная
Год разработки/обновления	2023

Перечень учебных изданий и учебно-методических материалов

Печатные учебные издания в НТБ НИУ МГСУ:

№ п/п	Автор, название, место издания, издательство, год издания, количество страниц	Количество экземпляров в библиотеке НИУ МГСУ
1.	Гарагуля, С.И. Английский язык для студентов строительных специальностей : Learning Building Construction in English : учебное пособие для студентов, обучающихся по специальностям ВПО / С. И. Гарагуля ; [рец.: О. Н. Прохорова, А. Г. Юрьев]. – Изд. 3-е, испр. – Ростов-на-Дону : Феникс, 2015. - 348 с. : ил. – (Высшее образование). – Библиогр. : С.346-347. – ISBN 978-5-222-23978-0	300
2.	Зайцева, И.Е. Construire. Французский язык для строительных вузов : учебное пособие для академического бакалавриата / И. Е. Зайцева. – 2-е изд., испр. и доп. - Москва: Юрайт, 2018. – 129 С. ISBN 978-5-534-04549-9.	29

Электронные учебные издания в электронно-библиотечных системах (ЭБС):

№ п/п	Автор, название, место издания, год издания, количество страниц	Ссылка на учебное издание в ЭБС
1.	Латина, С. В. Английский язык для строителей (B1–B2): учебник и практикум для вузов / С. В. Латина. – 3-е изд., испр. и доп. – Москва : Издательство Юрайт, 2022. – 174 с. – (Высшее образование). – ISBN 978-5-534-14313-3. – Текст : электронный.	https://urait.ru/bcode/490847
2.	Бессонова, Е. В. Английский язык [Электронный ресурс] : учебное пособие / Е. В. Бессонова, О. А. Присяновская, И. К. Кириллова ; Нац. исследоват. моск. гос. строит. ун-т. – 2-е изд. – Москва : Изд-во МИСИ-МГСУ, 2017. – ISBN 978-5-7264-1628-4	http://lib-04.gic.mgsu.ru/lib/2019/3.pdf
3.	Невзорова, Г.Д. Английский язык. Грамматика : Учебное пособие для вузов / Г. Д. Невзорова, Г. И. Никитушкина. – 2-е изд., испр. и доп. – Москва : Юрайт, 2022. – 213 с. – (Высшее образование). – Режим доступа: Электронно-библиотечная система Юрайт, для авториз. пользователей. – ISBN 978-5-534-09359-9	https://urait.ru/bcode/490866

4.	Басова, Н.В. Немецкий язык для технических вузов: учебник / Басова Н.В., Шпулек Л.В., Ватлина Л.И. и др. – Москва : КноРус, 2020. – 510 с. ISBN: 978-5-406-07471-8	https://book.ru/book/932590
5.	Окорокова, Г. З. Bauwesen: Ausgewählte Information : учебно-практическое пособие по немецкому языку для строительных вузов / Г. З. Окорокова, Г. Г. Шаркова ; Нац. исследоват. моск. гос. строит. ун-т. – Москва: Изд-во МИСИ-МГСУ, 2017. ISBN 978-5-7264-1569-7	http://lib04.gic.mgsu.ru/lib/2019/88.pdf
6.	Зими́на, Л. И. Немецкий язык (A1–A2): учебное пособие для прикладного бакалавриата / Л. И. Зими́на, И. Н. Мирославская. – 3-е изд., испр. и доп – Москва : Издательство Юрайт, 2019. – 139 с. – (Бакалавр. Прикладной курс). – ISBN 978-5-534-08608-9.	https://urait.ru/bcode/425838
7.	Ситникова, И. О. Деловой немецкий язык (B2–C1). Der Mensch und seine Berufswelt : учебник и практикум для вузов / И. О. Ситникова, М. Н. Гузь. – 3-е изд., перераб. и доп. – Москва : Издательство Юрайт, 2020. – 210 с. – (Высшее образование). – ISBN 978-5-534-14033-0.	https://urait.ru/bcode/467519
8.	Лытаева, М. А. Немецкий язык для делового общения + аудиоматериалы в ЭБС : учебник и практикум для академического бакалавриата / М. А. Лытаева, Е. С. Ульянова. – Москва : Издательство Юрайт, 2019. – 409 с. – (Бакалавр. Академический курс). – ISBN 978-5-534-07774-2.	https://urait.ru/bcode/432027
9.	Голотвина, Н. В. Грамматика французского языка в схемах и упражнениях : пособие для изучающих французский язык / Н. В. Голотвина. — Санкт-Петербург : КАРО, 2013. — 176 с. — ISBN 978-5-9925-0736-2.	https://www.iprbookshop.ru/19381.html
10.	Практический курс французского языка: уровень A1 : учебно-методическое пособие для студентов 1-го курса языкового вуза / составители С. В. Беляева, О. В. Кирколуп. — Барнаул : Алтайский государственный педагогический университет, 2021. — 54 с.	https://www.iprbookshop.ru/108868.html
11.	Федоров, В. А. Французский язык для неязыковых специальностей вузов : учебное пособие / В. А. Федоров, Т. В. Гиляровская, О. В. Лебедева ; под редакцией В. А. Федорова. – 2-е изд. – Воронеж : Воронежский государственный технический университет, ЭБС АСВ, 2021. – 144 с. – ISBN 978-5-7731-0930-3.	https://www.iprbookshop.ru/111492.html
12.	Федунова, Е. А. Деловое общение на французском языке : учебное пособие / Е. А. Федунова. – Новосибирск : Новосибирский государственный технический университет, 2020. – 80 с. – ISBN 978-5-7782-4137-4.	https://www.iprbookshop.ru/98699.html

Перечень учебно-методических материалов в НТБ НИУ МГСУ

№ п/п	Автор, название, место издания, издательство, год издания, количество страниц
1.	

Приложение 3 к рабочей программе

Шифр	Наименование дисциплины
Б1.О.02	Иностранный язык

Код направления подготовки / специальности	08.03.01
Направление подготовки / специальность	Строительство
Наименование ОПОП (направленность / профиль)	Промышленное и гражданское строительство
Год начала реализации ОПОП	2023
Уровень образования	Бакалавриат
Форма обучения	Очная, заочная, очно-заочная
Год разработки/обновления	2023

Перечень профессиональных баз данных и информационных справочных систем

Наименование	Электронный адрес ресурса
«Российское образование» - федеральный портал	http://www.edu.ru/index.php
Научная электронная библиотека	http://elibrary.ru/defaultx.asp?
Электронная библиотечная система IPRbooks	http://www.iprbookshop.ru/
Федеральная университетская компьютерная сеть России	http://www.runnet.ru/
Информационная система "Единое окно доступа к образовательным ресурсам"	http://window.edu.ru/
Научно-технический журнал по строительству и архитектуре «Вестник МГСУ»	http://www.vestnikmgsu.ru/
Научно-техническая библиотека НИУ МГСУ	http://www.mgsu.ru/resources/Biblioteka/

Шифр	Наименование дисциплины
Б1.О.02	Иностранный язык

Код направления подготовки / специальности	08.03.01
Направление подготовки / специальность	Строительство
Наименование ОПОП (направленность / профиль)	Промышленное и гражданское строительство
Год начала реализации ОПОП	2023
Уровень образования	Бакалавриат
Форма обучения	Очная, заочная, очно-заочная
Год разработки/обновления	2023

Материально-техническое и программное обеспечение дисциплины

Наименование специальных помещений и помещений для самостоятельной работы	Оснащенность специальных помещений и помещений для самостоятельной работы	Перечень лицензионного программного обеспечения. Реквизиты подтверждающего документа
Учебные аудитории для проведения учебных занятий, текущего контроля и промежуточной аттестации	Рабочее место преподавателя, рабочие места обучающихся	
Лингафонный кабинет Ауд.710 КМК	Доска аудиторная Аппаратно-программный комплекс Лингафонный кабинет на основе аудиопанелей на 16 рабочих мест Rinel-Lingo L200: Компьютер /Тип № 2 (1 шт.) Монитор / 19" DELL (1 шт.) локальная аудиосеть, (аудиокоммутатор на 16 мест, узел Ethernet) наушники с микрофоном – 16 шт.	Windows 10 licensed software Rinel-Lingo Teacher Net software installed
Лингафонный кабинет Ауд.713 КМК	Доска аудиторная. Аппаратно-программный комплекс Лингафонный кабинет на основе компьютеров на 16 рабочих мест Rinel-Lingo L300 NET: Компьютер /Тип № 2 (16 шт.)	Windows 10 licensed software Rinel-Lingo Teacher Net software installed Rinel-Lingo Pupil Net software installed

	<p>Монитор / 19" LG 22MP48A (16 шт.) локальная сеть (LAN свитчер на 16 мест, узел Ethernet) наушники с микрофоном – 16 шт.</p>	
<p>Мультимедийный класс Ауд. 719 КМК</p>	<p>Web-камера Logitech Аудио модуль TLS DidacNet AudioLine Module (13 шт.) Блок системы управления учебный класс TLS DidacNet Виртуальный мультимедийный плеер (13 шт.) Документ-камера AverVision CP130 Интерактивная доска TRIUMPH BOARD Источник питания Smart- URS 3000VA Комплект для электромонтажа установок /щит,роз,кабели/ Контроллер программируемый CP2Ec памятью Магнитный носитель Edge New Elem CI CD (3) Лиц Магнитный носитель Edge New Elem TB+ CD- Rom Pack Медиа-интерфейс TLS DidacNet User KVM 300MHz (13 шт.) Модем Crestron C2-VEQ4 4-Channel Модем электронный CH- HREL8-D6 Модуль TLS Монитор 17" TET NEC LCD 1770 NX-BK (12 шт.) Монитор DELL E2211 19" Панель стационарная Crestron TPS-4000 Принтер HP Laserjet Проектор NEC NP2150 Свитчер EXTRON SW2</p>	<p>Windows 7 licensed software</p>

	<p>VGArs Система JBL CONTROL (2 шт.) Системный блок HP d*2400 MT (12 шт.) Системный блок Kraftway Credo KC41 (1 шт.) Сканер HP ScanJet 6350 Стойка рековая Estap U16h 19 Стойка специальная модельная Стойка специальная модульная для 2-х рабочих мест (6 шт.) Терминальный блок/8/ Crestron CNTBLOCK Усилитель Crown CTS600 Усилитель-распределитель Kramer 1/2 звуковых стереосигналов</p>	
<p>Помещение для самостоятельной работы обучающихся</p> <p>Ауд. 41 НТБ на 80 посадочных мест (рабочее место библиотекаря, рабочие места обучающихся)</p>	<p>ИБП GE VH Series VH 700 Источник бесперебойного питания РИП-12 (2 шт.) Компьютер/ТИП №5 (2 шт.) Компьютер Тип № 1 (6 шт.) Контрольно-пусковой блок С2000-КПБ (26 шт.) Монитор / Samsung 21,5" S22C200B (80 шт.) Плоттер / HP DJ T770 Прибор приемно-контрольный С2000-АСПТ (2 шт.) Принтер / HP LaserJet P2015 DN Принтер /Тип № 4 н/т Принтер HP LJ Pro 400 M401dn Системный блок / Kraftway Credo тип 4 (79 шт.) Электронное табло 2000*950</p>	<p>Adobe Acrobat Reader DC (ПО предоставляется бесплатно на условиях OpLic) Adobe Flash Player (ПО предоставляется бесплатно на условиях OpLic) АРМ Civil Engineering (Договор № 109/9.13_АО НИУ от 09.12.13 (НИУ-13)) ArcGIS Desktop (Договор передачи с ЕСРИ СНГ 31 лицензии от 27.01.2016) ArhciCAD [22] (Б\Д; Веб-кабинет или подписка; OpenLicense) AutoCAD [2018] (Б\Д; Веб-кабинет или подписка; OpenLicense) AutoCAD [2020] (Б\Д; Веб-кабинет или подписка; OpenLicense) Autodesk Revit [2018] (Б\Д; Веб-кабинет или подписка; OpenLicense) Autodesk Revit [2020] (Б\Д; Веб-кабинет или подписка; OpenLicense) CorelDRAW [GSX5;55] (Договор № 292/10.11- АО НИУ от 28.11.2011 (НИУ-11))</p>

		<p>eLearnBrowser [1.3] (Договор ГМЛ-Л-16/03-846 от 30.03.2016)</p> <p>Google Chrome (ПО предоставляется бесплатно на условиях OpLic)</p> <p>Lazarus (ПО предоставляется бесплатно на условиях OpLic)</p> <p>Mathcad [Edu.Prime;3;30] (Договор №109/9.13_АО НИУ от 09.12.13 (НИУ-13))</p> <p>Mathworks Matlab [R2008a;100] (Договор 089/08-ОК(ИОП) от 24.10.2008)</p> <p>Mozilla Firefox (ПО предоставляется бесплатно на условиях OpLic)</p> <p>MS Access [2013;Im] (OpenLicense; Подписка Azure Dev Tools; БД; Веб-кабинет)</p> <p>MS ProjectPro [2013;ImX] (OpenLicense; Подписка Azure Dev Tools; БД; Веб-кабинет)</p> <p>MS VisioPro [2013;ADT] (OpenLicense; Подписка Azure Dev Tools; БД; Веб-кабинет)</p> <p>MS Visual FoxPro [ADT] (OpenLicense; Подписка Azure Dev Tools; БД; Веб-кабинет)</p> <p>nanoCAD СПДС Стройплощадка (Договор бесплатной передачи / партнерство)</p> <p>PascalABC [3.2.0.1311] (ПО предоставляется бесплатно на условиях OpLic)</p> <p>Visual Studio Ent [2015;Imx] (OpenLicense; Подписка Azure Dev Tools; БД; Веб-кабинет)</p> <p>Visual Studio Expr [2008;ImX] (OpenLicense; Подписка Azure Dev Tools; БД; Веб-кабинет)</p> <p>WinPro 7 [ADT] (OpenLicense; Подписка Azure Dev Tools; БД; Веб-кабинет)</p> <p>Компас-3D V14 АЕС (Договор № 109/9.13_АО НИУ от 09.12.13 (НИУ-13))</p> <p>ПК ЛИРА-САПР [2013] (Договор № 109/9.13_АО НИУ от 09.12.13 (НИУ-13))</p>
Помещение для	Компьютер / ТИП №5 (4	Google Chrome (ПО

<p>самостоятельной работы обучающихся</p> <p>Ауд. 59 НТБ на 5 посадочных мест, оборудованных компьютерами (рабочее место библиотекаря, рабочие места обучающихся, рабочее место для лиц с ограниченными возможностями здоровья) Читальный зал на 52 посадочных места</p>	<p>шт.) Монитор Acer 17" AL1717 (4 шт.) Монитор Samsung 24" S24C450B Системный блок Kraftway Credo KC36 2007 (4 шт.) Системный блок Kraftway Credo KC43 с KSS тип3 Принтер/HP LaserJet P2015 DN Аудиторный стол для инвалидов-колясочников Видеоувеличитель /Optelec ClearNote Джойстик компьютерный беспроводной Клавиатура Clevy с большими кнопками и накладкой (беспроводная) Кнопка компьютерная выносная малая Кнопка компьютерная выносная малая (2 шт.)</p>	<p>предоставляется бесплатно на условиях OpLic (не требуется)) Adobe Acrobat Reader DC (ПО предоставляется бесплатно на условиях OpLic (не требуется)) eLearnBrowser [1.3] (Договор ГМЛ-Л-16/03-846 от 30.03.2016) Mozilla Firefox (ПО предоставляется бесплатно на условиях OpLic (лицензия не требуется)) MS OfficeStd [2010; 300] (Договор № 162/10 - АО НИУ от 18.11.2010 (НИУ-10)) Adobe Acrobat Reader [11] (ПО предоставляется бесплатно на условиях OpLic (лицензия не требуется)) K-Lite Codec Pack (ПО предоставляется бесплатно на условиях OpLic (лицензия не требуется))</p>
<p>Помещение для самостоятельной работы обучающихся</p> <p>Ауд. 84 НТБ На 5 посадочных мест, оборудованных компьютерами (рабочее место библиотекаря, рабочие места обучающихся) Читальный зал на 52 посадочных места</p>	<p>Монитор Acer 17" AL1717 (5 шт.) Системный блок Kraftway KW17 2010 (5 шт.)</p>	<p>AutoCAD [2020] (Б\Д; Веб-кабинет или подписка; OpenLicense) Eurosoft STARK [201W;20] (Договор № 089/08-ОК(ИОП) от 24.10.2008) MS OfficeStd [2010; 300] (Договор № 162/10 - АО НИУ от 18.11.2010 (НИУ-10)) nanoCAD СПДС Конструкции (Договор бесплатной передачи / партнерство) WinPro 7 [ADT] (OpenLicense; Подписка Azure Dev Tools; Б\Д; Веб-кабинет) ПК ЛИРА-САПР [2013R5] (ПО предоставляется бесплатно на условиях OpLic (лицензия не требуется))</p>

Федеральное государственное бюджетное образовательное учреждение высшего образования
**«НАЦИОНАЛЬНЫЙ ИССЛЕДОВАТЕЛЬСКИЙ МОСКОВСКИЙ
ГОСУДАРСТВЕННЫЙ СТРОИТЕЛЬНЫЙ УНИВЕРСИТЕТ»**

РАБОЧАЯ ПРОГРАММА

Шифр	Наименование дисциплины
Б1.О.03	Философия

Код направления подготовки / специальности	08.03.01
Направление подготовки / специальность	Строительство
Наименование ОПОП (направленность / профиль)	Промышленное и гражданское строительство
Год начала реализации ОПОП	2023
Уровень образования	Бакалавриат
Форма обучения	очная, очно-заочная, заочная
Год разработки/обновления	2023

Разработчики:

должность	ученая степень, ученое звание	ФИО
профессор	д-р филос.н., профессор	Мезенцев С.Д.
ст. преподаватель	к. филос. н.	Неганов В.В.
преподаватель	к. филос. н.	Хасиева М.А.

Рабочая программа дисциплины разработана и одобрена кафедрой (структурным подразделением) «Истории и философии».

Рабочая программа утверждена методической комиссией по УГСН, протокол № 11 от «07» июня 2023 г.

1. Цель освоения дисциплины

Целью освоения дисциплины «Философия» является формирование компетенций обучающегося в области философии.

Программа составлена в соответствии с требованиями Федерального государственного образовательного стандарта высшего образования по направлению подготовки 08.03.01 Строительство.

Дисциплина относится к обязательной части Блока 1 «Дисциплины (модули)» основной профессиональной образовательной программы «Промышленное и гражданское строительство».

Дисциплина является обязательной для изучения.

2. Перечень планируемых результатов обучения по дисциплине, соотнесенных с планируемыми результатами освоения образовательной программы

Код и наименование компетенции (результат освоения) Философия	Код и наименование индикатора достижения компетенции
УК-1. Способен осуществлять поиск, критический анализ и синтез информации, применять системный подход для решения поставленных задач	УК-1.3 Логичное и последовательное изложение информации, формулирование аргументированных выводов и суждений
УК-5. Способен воспринимать межкультурное разнообразие общества в социально-историческом, этическом и философском контекстах	УК-5.2 Выявление влияния взаимодействия культур и социального разнообразия на процессы развития мировой цивилизации

Код и наименование индикатора достижения компетенции	Наименование показателя оценивания (результата обучения по дисциплине)
УК-1.3 Логичное и последовательное изложение информации, формулирование аргументированных выводов и суждений	Знает требования к логике изложения информации по философским вопросам, способы аргументации и правила обобщения. Имеет навыки (начального уровня) последовательного изложения информации по рассматриваемой философской проблеме, аргументирования и обобщения.
УК-5.2 Выявление влияния взаимодействия культур и социального разнообразия на процессы развития мировой цивилизации	Знает основные философские концепции цивилизационного развития, роль взаимодействия культур и социального разнообразия в становлении мировой цивилизации. Имеет навыки (основного уровня) определения места взаимодействия культур и социального разнообразия в цивилизационном процессе.

Информация о формировании и контроле результатов обучения представлена в Фонде оценочных средств (Приложение 1).

3. Трудоемкость дисциплины и видов учебных занятий по дисциплине

Общая трудоемкость дисциплины составляет 3 зачетных единицы (108 академических часов).

(1 зачетная единица соответствует 36 академическим часам)

Видами учебных занятий и работы обучающегося по дисциплине могут являться

Обозначение	Виды учебных занятий и работы обучающегося
Л	Лекции
ЛР	Лабораторные работы
ПЗ	Практические занятия
КоП	Компьютерный практикум
КРП	Групповые и индивидуальные консультации по курсовым работам (курсовым проектам)
СР	Самостоятельная работа обучающегося в период теоретического обучения
Контроль	Самостоятельная работа обучающегося и контактная работа обучающегося с преподавателем в период промежуточной аттестации

Структура дисциплины:

Форма обучения – очная.

№	Наименование раздела дисциплины	Семестр	Количество часов по видам учебных занятий и работы обучающегося							Формы промежуточной аттестации, текущего контроля успеваемости*
			Л	ЛР	ПЗ	КоП	КРП	СР	Контроль	
1	Предмет философии. Диалектика развития философского знания	4	8		4					Контрольная работа – р.1-3 Домашнее задание – р.1-3
2	Бытие и сознание. Теория и методология познания	4	14		6			33	27	
3	Человек, общество и культура в философии	4	10		6					
	Итого:	4	32		16			33	27	экзамен

* - реферат, контрольная работа, расчетно-графическая работа, домашнее задание

Форма обучения – очно-заочная.

№	Наименование раздела дисциплины	Семестр	Количество часов по видам учебных занятий и работы обучающегося	Формы промежуточной аттестации,
---	---------------------------------	---------	---	---------------------------------

			Л	ЛР	ПЗ	КоП	КРП	СР	Контроль	текущего контроля успеваемости*
1	Предмет философии. Диалектика развития философского знания	4								<i>Контрольная работа – р.1-3 Домашнее задание – р.1-3</i>
2	Бытие и сознание. Теория и методология познания	4	2		2			77	27	
3	Человек, общество и культура в философии	4								
	Итого:	4	2		2			77	27	экзамен

* - реферат, контрольная работа, расчетно-графическая работа, домашнее задание

Форма обучения – заочная.

№	Наименование раздела дисциплины	Семестр	Количество часов по видам учебных занятий и работы обучающегося						Контроль	Формы промежуточной аттестации, текущего контроля успеваемости*
			Л	ЛР	ПЗ	КоП	КРП	СР		
1	Предмет философии. Диалектика развития философского знания	4								<i>Контрольная работа – р.1-3 Домашнее задание – р.1-3</i>
2	Бытие и сознание. Теория и методология познания	4			4			100	4	
3	Человек, общество и культура в философии	4								
	Итого:	4			4			100	4	экзамен

* - реферат, контрольная работа, расчетно-графическая работа, домашнее задание

4. Содержание дисциплины, структурированное по видам учебных занятий и разделам

При проведении аудиторных учебных занятий предусмотрено проведение текущего контроля успеваемости: в рамках практических занятий предусмотрено выполнение обучающимися контрольной работы.

4.1 Лекции

Форма обучения – очная

№	Наименование раздела дисциплины	Тема и содержание лекций
1	Предмет философии. Диалектика развития философского знания	Тема 1. Философия как тип мировоззрения. Потребность в познании и упорядочивании мира как предпосылка мировоззрения. Понятия мировоззрения и картины мира. Основные уровни и исторические типы мировоззрения. Мифологическая, религиозная, философская и научная картины мира. Структура мировоззрения: знания, ценности, убеждения, идеалы. Основные этапы становления

		<p>современной научной картины мира.</p> <p>Тема 2. Предмет и функции философии. Предмет философии, ее основные проблемы. Структура, специфика и сущность философского знания. Функции философии. Философское знание как определение системных связей и отношений между явлениями, процессами и объектами мира. Философия и частные науки: различия и взаимодействие, сходства и различия их методов и целей. Роль философии в обществе и культуре.</p> <p>Тема 3. Основные этапы становления философии. Становление философии, этапы её исторического развития. Специфика древневосточной философии. Античная философия. Особенности средневековой философии. Философия эпохи Возрождения и Нового времени. Зарубежная философия XVII - XIX века.</p> <p>Тема 4. Философия XX в. и особенности современной философии. Русская философия. Особенности и основные направления философии XX века и современной философии. Этапы истории развития философии и процесс становления культурных универсалий и мировоззренческих парадигм.</p> <p>Основные этапы развития и основные направления русской философии: славянофильство, философия всеединства, историософия, русский космизм и др.</p>
2	Бытие и сознание. Теория и методология познания	<p>Тема 5. Бытие как проблема философии. Понятие «бытие» в истории философии. Бытие и небытие. Основные формы бытия. Проблема поиска первоначала, структурных «единиц» бытия. Целостность и многообразие мира. Подвижность, изменчивость бытия. Принцип системности и самоорганизации бытия. Типы бытия и его пространственно-временные характеристики как форма отражения мир-системных отношений и связей объектов. Основные онтологические концепции и их классификация.</p> <p>Тема 6. Представления о материи. Формирование научно-философского понятия материи. Эволюция представлений о материи в истории философии. Представления о материи в античной философии. Учения о бытии и материи в средневековой философии: проблема универсалий. Учение о бытии в философии Нового времени. Наивный (стихийный), механистический и диалектический материализм. Философское определение материи и его значение для развития философии и естествознания.</p> <p>Тема 7. Формы бытия материи. Движение, изменение и развитие как философские категории. Понятие движения. Движение и покой. Типы движения. Формы движения материи, их взаимосвязь. Классификация форм движения материи.</p> <p>Пространство и время в философии, их свойства. Атрибутивная (реляционная) и субстанциальная концепции пространства и времени.</p> <p>Тема 8. Диалектика: онтологическое, гносеологическое, методологическое содержание.</p>

		<p>Понятие диалектики. Объективная и субъективная диалектика. Диалектика и метафизика. Принцип всеобщей связи. Принцип развития. Развитие и движение. Развитие, эволюция и революция. Понятие закона и категории, их классификация. Диалектика как теория и метод познания.</p> <p>Понятие диалектического противоречия. Виды противоречий. Диалектическое и метафизическое отрицание. Единство поступательности и преемственности, цикличности и необратимости в развитии. Детерминизм и индетерминизм.</p> <p>Тема 9. Проблема сознания в философии. Понятие сознания в философии, его структура и свойства. Вопрос о сущности сознания. Основные концепции происхождения и сущности сознания. Биологические и социальные предпосылки возникновения сознания. Диалектико-материалистическая концепция сознания как высшей формы отражения действительности. Субъективность и интенциональность сознания. Сознание и самосознание. Сознательное и бессознательное. Сознание и искусственный интеллект.</p> <p>Тема 10. Проблема познания в философии. Познание, его сущность и роль в обществе. Субъект и объект познания. Вопрос о познаваемости мира и основные подходы к его решению. Сущность и явление в гносеологии. Единство чувственного, рационального, интуитивного в познании. Познание как способ выявления диалектических и формально-логических противоречий в анализируемой информации. Эмпиризм и рационализм в гносеологии.</p> <p>Проблема истины в философии и науке, концепции и критерии истины. Истина и достоверность.</p> <p>Понятие метода и методологии. Эмпирический и теоретический уровни познания. Классификация методов познания. Формы научного познания: проблема, факт, гипотеза, теория.</p> <p>Тема 11. Логика как наука о мышлении. Предмет и предназначение науки логики. Логика как наука о мышлении, основа для формулирования и аргументирования выводов и суждений с применением философского аппарата. Формы мышления: понятие, суждение, умозаключение. Субъект и предикат высказывания. Логический квадрат. Простой категорический силлогизм, его структура. Фигура и модус силлогизма. Индуктивные и дедуктивные умозаключения. Законы формальной логики. Логические противоречия.</p>
3	Человек, общество и культура в философии	<p>Тема 12. Проблема человека, этические и эстетические ценности в философии.</p> <p>Предмет философской антропологии и основные подходы к определению сущности человеческой природы. Основные подходы к определению человека в истории философии. Концепция постчеловека в современной философии.</p> <p>Вопрос о смысле жизни и проблема смерти человека. Свобода и ответственность личности.</p>

		<p>Этические и эстетические ценности в жизни человека. Предмет и проблемное поле этики, ее основные категории. Понятие морали. Основные подходы и программные ориентации в этике. Этика долга И. Канта: понятие нравственного долга и категорический императив. Этика утилитаризма. Этика ответственности. Проблемы современной этики.</p> <p>Эстетические ценности и их характеристики. Основные эстетические категории. Предмет и ключевые проблемы эстетики. Вопрос о сущности искусства и его роли в жизни человека.</p> <p>Тема 13. Социальная философия. Общество как саморазвивающаяся система. Диалектика социального бытия. Философские подходы к определению общества в истории философии. Общество и природа. Причины, движущие силы и направленность социальных изменений. Факторы становления общества: влияние исторического наследия и социокультурных традиций различных социальных групп, этносов и конфессий. Диалектика исторического процесса, его источники и субъекты. Теория общественно-экономических формаций К. Маркса.</p> <p>Тема 14. Развитие общества и его исторические типы. Традиционное, индустриальное, постиндустриальное общества. Концепция информационного общества в работах Д. Белла, «три волны» развития общества Э. Тоффлера. Концепция общества потребления: стратегии потребления в индустриальном и постиндустриальном обществах. Перспективы развития современной цивилизации: концепции ноосферы, коэволюции человека и природы, пределов роста. Теория стадий экономического роста.</p> <p>Техногенное общество. Появление глобальных проблем современности, их сущность, классификация, пути их решения. Философское осмысление глобальных проблем человеческого общества. Основные сценарии и прогнозы современной футурологии.</p> <p>Тема 15. Философия культуры. Основные подходы к определению сущности культуры и закономерностей ее развития. Символическая, игровая, психоаналитическая концепции культуры. Понятие массовой культуры, условия и предпосылки ее формирования. Культура и цивилизация. Интерпретации процесса развития культуры. Проблема типологии и классификации культур. Понятие прогресса в истории и культуре. Культурная самобытность и культурное многообразие. Ценностные основания межкультурного взаимодействия, его формы. Глобализация и межкультурное взаимодействие. Русская культура в диалоге Запада и Востока.</p> <p>Тема 16. Философия науки. Философия техники. Становление и развитие философии науки. Диалектика философии и науки. Философия науки как философская рефлексия над наукой. Основные концепции развития науки. Диалектика субъект-объектных отношений в науке и</p>
--	--	--

	<p>технике. Научная картина мира и ее функции. Процессы дифференциации и интеграции наук.</p> <p>Системные связи и отношения между объектами научного исследования и технической деятельности. Становление и развитие философии техники. Роль науки и техники в современном обществе. Научная и инженерная этика</p>
--	--

Форма обучения – очно-заочная.

№	Наименование раздела дисциплины	Тема и содержание лекций
1	Предмет философии. Диалектика развития философского знания	<p>Введение в курс «Философии». Философия как тип мировоззрения. Предмет и функции философии как научной дисциплины. Философское знание как определение системных связей и отношений между явлениями, процессами и объектами мира. Основные философские проблемы и концепции. Этапы истории развития философии и процесс становления культурных универсалий и мировоззренческих парадигм.</p>
2	Бытие и сознание. Теория и методология познания	
3	Человек, общество и культура в философии	

4.2 *Лабораторные работы*
Не предусмотрено учебным планом

4.3 *Практические занятия*

Форма обучения – очная

№	Наименование раздела дисциплины	Тема и содержание занятия
1	Предмет философии. Диалектика развития философского знания	<p>Тема 1. Предмет и функции философии. Обсуждение/дискуссия по следующим вопросам: Определение предмета философии, её основные проблемы; Структура, специфика и сущность философского знания; Функции философии, роль философского знания в определении системных связей и отношений между явлениями, процессами и объектами мира; Различие и особенности взаимодействия философии и частных наук, их целей и методов; Роль философии в обществе и культуре.</p> <p>Тема 2. Основные этапы становления философии. Обсуждение/дискуссия по следующим вопросам: Характеристика основных этапов развития философии. Особенности древневосточной философии (Индии, Китая); Роль античной философии в развитии европейской философии; Специфика средневековой философии; Проблематика и основные направления философии эпохи Возрождения и Нового времени. Новые направления в зарубежной философии XVII - XIX веков;</p>

		<p>Особенности философии XX в. и современной философии Характеристика русской философии, динамика её развития.</p>
2	<p>Бытие и сознание. Теория и методология познания</p>	<p>Тема 3. Бытие как проблема философии. Представления о материи. Обсуждение/дискуссия по следующим вопросам: Понятие «бытие» в истории философии, формы бытия. Основные онтологические концепции. Представления о материи в истории философии. Движение, изменение и развитие. Формы движения материи, их взаимосвязь. Классификация форм движения материи. Представления о пространстве и времени в философии. Атрибутивная (реляционная) и субстанциальная концепции пространства и времени.</p> <p>Тема 4. Диалектика: онтологическое, гносеологическое, методологическое содержание. Обсуждение/дискуссия по следующим вопросам: Определение диалектики. Особенности объективной и субъективной диалектики. Диалектика и метафизика. Принципы всеобщей связи и развития. Понятия: развитие, движение, эволюция, революция. Их связь и различия. Основные категории и законы диалектики, их классификацию. Роль диалектики как теории и метода познания. Понятие диалектического противоречия. Виды противоречий. Единство поступательности и преемственности, цикличности и необратимости в развитии. Сущность детерминизма и индетерминизма.</p> <p>Тема 5. Проблема сознания в философии. Обсуждение/дискуссия по следующим вопросам: Понятие сознания в философии. Структура и свойства сознания. Сущность сознания в философских концепциях. Содержание диалектико-материалистической концепции сознания как высшей формы отражения действительности. Субъективность и интенциональность сознания. Связь сознания и самосознания, сознательного и бессознательного. Характеристика основных концепций происхождения и сущности сознания. Биологические и социальные предпосылки возникновения сознания. Связь проблемы сознания и философских аспектов искусственного интеллекта.</p> <p>Тема 6. Проблема познания в философии. Обсуждение/дискуссия по следующим вопросам: Определение познания. Характеристика познания как способа выявления диалектических и формально-логических противоречий в анализируемой информации. Проблема истины в философии и науке. Концепции и критерии истины в философии. Особенности логики как науки о мышлении, её роль для формулирования и аргументирования выводов и суждений</p>

		<p>Формы мышления: понятия, суждения, умозаключения. Субъект и предикат высказывания. Логический квадрат. Простой категорический силлогизм, его структура. Сущность индуктивных и дедуктивных умозаключений. Законы формальной логики, их функции. Особенности и роль логических противоречий.</p>
3	Человек, общество и культура в философии	<p>Тема 7. Проблема человека в философии. Социальная философия. Обсуждение/дискуссия по следующим вопросам: Предмет философской антропологии. Понятия «человек», «индивид», «личность». Вопрос о смысле жизни и проблема смерти человека в философии. Диалектика свобода и ответственности. Предмет этики, ее основные категории. Этика долга И. Канта: понятие нравственного долга и определение категорического императива. Особенности этических учений: этики утилитаризма, этики ответственности, современной этики. Эстетические ценности, их сущность и функции. Диалектика социального бытия. Особенности формационного и цивилизационного подходов в рассмотрении общества. Сущность и значение теории общественно-экономических формаций К. Маркса. Типология обществ: традиционное, индустриальное, постиндустриальное. Значение концепций информационного общества Д. Белла, «трех волн» развития общества Э. Тоффлера. Перспективы развития современной цивилизации: в концепциях: ноосферы, коэволюции человека и природы, пределов роста. Глобальные проблемы и пути их решения</p> <p>Тема 8. Философия культуры. Философия науки. Философия техники. Обсуждение/дискуссия по следующим вопросам: Ценностные основания межкультурного взаимодействия и его формы. Понятия «культура» и «цивилизация» в философских концепциях. Феномен массовой культуры. Условия и предпосылки ее формирования. Понятия «культурная самобытность» и «культурное многообразие». Глобализация и межкультурное взаимодействие. Культура России в диалоге Запада и Востока. Предмет философии науки и ее функции. Философия техники в познании и общественном развитии. Системные связи и отношения в науке и технике. Роль науки и техники в современном обществе.</p>

Форма обучения – очно-заочная.

№	Наименование раздела дисциплины	Тема и содержание занятия
1	Предмет философии. Диалектика развития философского знания	Цель и задачи изучения философии. Источники и литература для освоения дисциплины

2	Бытие и сознание. Теория и методология познания	«философия». Рекомендации по самостоятельному изучению учебных материалов, подготовке к выполнению контрольной работы. Требования к написанию и оформлению домашнего задания, критерии оценки.
3	Человек, общество и культура в философии	

Форма обучения – *заочная*

№	Наименование раздела дисциплины	Тема и содержание занятия
1	Предмет философии. Диалектика развития философского знания	Введение в курс «Философии». Философия как тип мировоззрения. Предмет и функции философии как научной дисциплины. Философское знание как определение системных связей и отношений между явлениями, процессами и объектами мира. Основные философские проблемы и концепции. Этапы истории развития философии и процесс становления культурных универсалий и мировоззренческих парадигм.
2	Бытие и сознание. Теория и методология познания	Бытие и сознание. Теория и методология познания. Понятие «бытие» в истории философии. Диалектика: онтологическое, гносеологическое, методологическое содержание. Понятие сознания в философии, его структура и свойства. Познание, его сущность и роль в обществе. Становление и развитие философии науки и техники.
3	Человек, общество и культура в философии	Человек, общество и культура в философии Проблема человека, этические и эстетические ценности в философии. Общество как саморазвивающаяся система. Формационный и цивилизационный подход в рассмотрении общества.

4.4 *Компьютерные практикумы*

Не предусмотрено учебным планом

4.5 *Групповые и индивидуальные консультации по курсовым работам (курсовым проектам)*

Не предусмотрено учебным планом

4.6 *Самостоятельная работа обучающегося в период теоретического обучения*

Самостоятельная работа обучающегося в период теоретического обучения включает в себя:

- самостоятельную подготовку к учебным занятиям, включая подготовку к аудиторным формам текущего контроля успеваемости;
- выполнение домашнего задания;
- самостоятельную подготовку к промежуточной аттестации.

В таблице указаны темы для самостоятельного изучения обучающимся:

Форма обучения – очная.

№	Наименование раздела дисциплины	Темы для самостоятельного изучения
1.	Предмет философии. Диалектика развития философского знания.	Мировоззрение как система, роль связей между элементами мировоззрения. Понятие мировоззренческих универсалий. Историко-культурная и социальная обусловленность мировоззрения. Генезис философского знания как развитие одного из типов мировоззрения. Философия как особый вид рациональной деятельности. Изменения предметного поля философии, его причины и факторы. История философии как отражение диалектики развития философского знания.
2.	Бытие и сознание. Теория и методология познания.	Бытие как полнота и единство всех видов реальности. Онтология как один из разделов философии, её задачи и проблематика. Развитие онтологии на современном этапе. Проблема природы сознания как одна из фундаментальных проблем философии. Особенности современной философии сознания, её связь с другими научными дисциплинами. Связь современных теории сознания с развитием концепций искусственного интеллекта. Гносеология как раздел философии, его задачи. Современные философские подходы к проблеме познания.
3.	Человек, общество и культура в философии.	Проблема человека в философии и философская антропология. Основные концепции философской антропологии. Гуманизм и постгуманизм. Предметное поле социальной философии. Диалектика социального бытия. Техногенное общество и проблема будущего человечества. Место России в современной цивилизации. Этика в современном мире. Эстетика как раздел философии, её современные задачи. Современные аспекты философии науки. Этнос науки. Проблема гуманитарной экспертизы техники. Биоэтика.

Форма обучения – очно-заочная, заочная

№	Наименование раздела дисциплины	Темы для самостоятельного изучения
1	Предмет философии. Диалектика развития философского знания	<i>Содержание лекций:</i> Тема 1. Философия как тип мировоззрения. Предмет и функции философии. Понятия мировоззрения и картины мира. Основные уровни и исторические типы мировоззрения. Структура мировоззрения: знания, ценности, убеждения, идеалы. Этапы становления современной научной картины мира. Предмет философии, ее основные проблемы. Структура, специфика и сущность философского знания. Функции философии. Философское знание как определение системных связей и отношений между явлениями, процессами и объектами мира. Философия и частные науки. Роль философии

		<p>в обществе и культуре.</p> <p>Цель и задачи изучения философии. Источники и литература для освоения дисциплины «философия».</p> <p>Тема 2. Основные этапы становления философии. Становление философии, этапы её исторического развития. Специфика древневосточной философии. Античная философия. Особенности средневековой философии. Философия эпохи Возрождения и Нового времени. Зарубежная философия XVII – XIX века.</p> <p>Тема 3. Философия XX в. и особенности современной философии. Русская философия. Особенности и основные направления философии XX века и современной философии. Этапы истории развития философии и процесс становления культурных универсалий и мировоззренческих парадигм.</p> <p>Основные этапы развития и основные направления русской философии: славянофильство, философия всеединства, историософия, русский космизм и др.</p> <p><i>Содержание практических занятий:</i></p> <p>Тема 1. Предмет и функции философии. Определение предмета философии, её основные проблемы. Структура, специфика и сущность философского знания. Функции философии, роль философского знания в определении системных связей и отношений между явлениями, процессами и объектами мира.</p> <p>Различие и особенности взаимодействия философии и частных наук, их целей и методов.</p> <p>Роль философии в обществе и культуре.</p> <p>Тема 2. Основные этапы становления философии. Характеристика основных этапов развития философии. Особенности древневосточной философии (Индии, Китая). Роль античной философии в развитии европейской философии. Специфика средневековой философии. Проблематика и основные направления философии эпохи Возрождения и Нового времени. Новые направления в зарубежной философии XVII - XIX веков. Особенности философии XX в. и современной философии. Характеристика русской философии, динамика её развития.</p>
2	Бытие и сознание. Теория и методология познания	<p><i>Содержание лекций:</i></p> <p>Тема 4. Бытие как проблема философии. Понятие «бытие» в истории философии. Бытие и небытие. Основные формы бытия. Проблема поиска первоначала, структурных «единиц» бытия. Целостность и многообразие мира. Подвижность, изменчивость бытия. Принцип системности и самоорганизации бытия. Типы бытия и его пространственно-временные характеристики как форма отражения мир-системных отношений и связей объектов. Основные онтологические концепции и их классификация.</p> <p>Тема 5. Представления о материи. Формирование научно-философского понятия материи. Эволюция представлений о материи в истории философии. Представления о материи в античной философии. Учения о бытии и материи в</p>

средневековой философии: проблема универсалий. Учение о бытии в философии Нового времени. Наивный (стихийный), механистический и диалектический материализм. Философское определение материи и его значение для развития философии и естествознания.

Тема 6. Формы бытия материи. Движение, изменение и развитие как философские категории. Понятие движения. Движение и покой. Типы движения. Формы движения материи, их взаимосвязь. Классификация форм движения материи.

Пространство и время в философии, их свойства. Атрибутивная (реляционная) и субстанциальная концепции пространства и времени.

Тема 7. Диалектика: онтологическое, гносеологическое, методологическое содержание. Понятие диалектики. Объективная и субъективная диалектика. Диалектика и метафизика. Принцип всеобщей связи. Принцип развития. Развитие и движение. Развитие, эволюция и революция. Понятие закона и категории, их классификация. Диалектика как теория и метод познания.

Понятие диалектического противоречия. Виды противоречий. Диалектическое и метафизическое отрицание. Единство поступательности и преемственности, цикличности и необратимости в развитии. Детерминизм и индетерминизм.

Тема 8. Проблема сознания в философии. Понятие сознания в философии, его структура и свойства. Вопрос о сущности сознания. Основные концепции происхождения и сущности сознания. Биологические и социальные предпосылки возникновения сознания. Философская концепция сознания как высшей формы отражения действительности. Субъективность и интенциональность сознания. Сознание и самосознание. Сознательное и бессознательное. Сознание и искусственный интеллект.

Тема 9. Проблема познания в философии. Познание, его сущность и роль в обществе. Субъект и объект познания. Вопрос о познаваемости мира и основные подходы к его решению. Сущность и явление в гносеологии. Единство чувственного, рационального, интуитивного в познании. Познание как способ выявления диалектических и формально-логических противоречий в анализируемой информации. Эмпиризм и рационализм в гносеологии.

Проблема истины в философии и науке, концепции и критерии истины. Истина и достоверность.

Тема 10. Логика как наука о мышлении. Предмет и предназначение науки логики. Логика как наука о мышлении, основа для формулирования и аргументирования выводов и суждений с применением философского аппарата. Формы мышления: понятие, суждение, умозаключение. Субъект и предикат высказывания. Логический квадрат. Простой категорический силлогизм, его структура. Фигура и модус силлогизма. Индуктивные и дедуктивные умозаключения. Законы формальной логики. Логические противоречия.

Содержание практических занятий:

		<p>Тема 1. Бытие как проблема философии. Представления о материи. Понятие «бытие» в истории философии, формы бытия. Основные онтологические концепции. Представления о материи в истории философии. Движение, изменение и развитие. Формы движения материи, их взаимосвязь. Классификация форм движения материи. Представления о пространстве и времени в философии. Атрибутивная (реляционная) и субстанциальная концепции пространства и времени.</p> <p>Тема 2. Диалектика: онтологическое, гносеологическое, методологическое содержание. Понятия диалектики. Особенности объективной и субъективной диалектики. Диалектика и метафизика. Принципы всеобщей связи и развития. Понятия: развитие, движение, эволюция, революция. Их связь и различия. Основные категории и законы диалектики, их классификацию. Роль диалектики как теории и метода познания. Понятие диалектического противоречия. Виды противоречий. Единство поступательности и преемственности, цикличности и необратимости в развитии. Сущность детерминизма и индетерминизма.</p> <p>Тема 3. Проблема сознания в философии. Понятие сознания в философии. Структура и свойства сознания. Сущность сознания в философских концепциях. Диалектико-материалистическая концепция сознания как высшей формы отражения действительности. Субъективность и интенциональность сознания. Связь сознания и самосознания, сознательного и бессознательного. Характеристика основных концепций происхождения и сущности сознания. Биологические и социальные предпосылки возникновения сознания. Связь проблемы сознания и философских аспектов искусственного интеллекта.</p> <p>Тема 4. Проблема познания в философии. Определение познания. Характеристика познания как способа выявления диалектических и формально-логических противоречий в анализируемой информации. Проблема истины в философии и науке. Концепции и критерии истины в философии. Особенности логики как науки о мышлении, её роль для формулирования и аргументирования выводов и суждений Формы мышления: понятия, суждения, умозаключения. Субъект и предикат высказывания. Логический квадрат. Простой категорический силлогизм, его структура. Сущность индуктивных и дедуктивных умозаключений. Законы формальной логики, их функции. Особенности и роль логических противоречий.</p>
3	Человек, общество	<i>Содержание лекций:</i>

и культура в философии	<p>Тема 11. Проблема человека, этические и эстетические ценности в философии. Проблема человека в философии. Предмет философской антропологии. Человек, индивид, личность. Вопрос о смысле жизни и проблема смерти человека. Свобода и ответственность.</p> <p>Предмет и проблемное поле этики, ее основные категории. Понятие морали. Этика долга И. Канта: понятие нравственного долга и категорический императив. Этика утилитаризма. Этика ответственности. Проблемы современной этики.</p> <p>Эстетические ценности и их характеристики. Предмет, категории и ключевые проблемы эстетики. Вопрос о сущности искусства и его роли в жизни человека.</p> <p>Эстетические ценности и их характеристики. Основные эстетические категории. Предмет и ключевые проблемы эстетики. Вопрос о сущности искусства и его роли в жизни человека.</p> <p>Тема 12. Социальная философия. Общество как саморазвивающаяся система. Диалектика социального бытия. Философские подходы к определению общества в истории философии. Общество и природа. Причины, движущие силы и направленность социальных изменений. Факторы становления общества: влияние исторического наследия и социокультурных традиций различных социальных групп, этносов и конфессий. Диалектика исторического процесса, его источники и субъекты. Теория общественно-экономических формаций К. Маркса.</p> <p>Тема 13. Развитие общества и его исторические типы. Традиционное, индустриальное, постиндустриальное общества. Концепция информационного общества в работах Д. Белла, «три волны» развития общества Э. Тоффлера. Концепция общества потребления: стратегии потребления в индустриальном и постиндустриальном обществах. Перспективы развития современной цивилизации: концепции ноосферы, коэволюции человека и природы, пределов роста. Теория стадий экономического роста.</p> <p>Техногенное общество. Появление глобальных проблем современности, их сущность, классификация, пути их решения. Философское осмысление глобальных проблем человеческого общества. Основные сценарии и прогнозы современной футурологии.</p> <p>Тема 14. Философия культуры. Основные подходы к определению сущности культуры и закономерностей ее развития. Символическая, игровая, психоаналитическая концепции культуры. Понятие массовой культуры, условия и предпосылки ее формирования. Культура и цивилизация. Интерпретации процесса развития культуры. Проблема типологии и классификации культур. Понятие прогресса в истории и культуре. Культурная самобытность и культурное многообразие. Ценностные основания межкультурного взаимодействия, его формы. Глобализация и межкультурное взаимодействие. Русская культура в диалоге Запада и Востока.</p> <p>Тема 15. Философия науки. Философия техники.</p>
------------------------	--

	<p>Становление и развитие философии науки. Диалектика философии и науки. Философия науки как философская рефлексия над наукой. Основные концепции развития науки. Диалектика субъект-объектных отношений в науке и технике. Научная картина мира и ее функции. Процессы дифференциации и интеграции наук.</p> <p>Системные связи и отношения между объектами научного исследования и технической деятельности. Становление и развитие философии техники. Роль науки и техники в современном обществе. Научная и инженерная этика.</p> <p><i>Содержание практических занятий:</i></p> <p>Тема 1. Проблема человека в философии. Социальная философия.</p> <p>Предмет философской антропологии. Понятия «человек», «индивид», «личность».</p> <p>Вопрос о смысле жизни и проблема смерти человека в философии. Диалектика свобода и ответственности.</p> <p>Предмет этики, ее основные категории. Этики долга И. Канта: понятие нравственного долга и определение категорического императива.</p> <p>Особенности этических учений: этики утилитаризма, этики ответственности, современной этики. Эстетические ценности, их сущность и функции.</p> <p>Диалектика социального бытия. Особенности формационного и цивилизационного подходов в рассмотрении общества.</p> <p>Сущность и значение теории общественно-экономических формаций К. Маркса.</p> <p>Типология обществ: традиционное, индустриальное, постиндустриальное. Значение концепций информационного общества Д. Белла, «трех волн» развития общества Э. Тоффлера.</p> <p>Перспективы развития современной цивилизации: в концепциях: ноосферы, коэволюции человека и природы, пределов роста. Глобальные проблемы и пути их решения</p> <p>Тема 2. Философия культуры. Философия науки. Философия техники.</p> <p>Ценностные основания межкультурного взаимодействия и его формы в философии.</p> <p>Понятия «культура» и «цивилизация» в разных философских концепциях.</p> <p>Феномен массовой культуры. Условия и предпосылки ее формирования.</p> <p>Понятия «культурная самобытность» и «культурное многообразие». Глобализация и межкультурное взаимодействие. Культура России в диалоге Запада и Востока.</p> <p>Предмет философии науки и ее функции. Философия техники в познании и общественном развитии.</p> <p>Системные связи и отношения в науке и технике. Роль науки и техники в современном обществе.</p>
--	--

4.7 Самостоятельная работа обучающегося и контактная работа обучающегося с преподавателем в период промежуточной аттестации

Работа обучающегося в период промежуточной аттестации включает в себя подготовку к формам промежуточной аттестации экзамену, а также саму промежуточную аттестацию.

5. Оценочные материалы по дисциплине

Фонд оценочных средств по дисциплине приведён в Приложении 1 к рабочей программе дисциплины.

Оценочные средства для проведения промежуточной аттестации, а также текущего контроля по дисциплине хранятся на кафедре (структурном подразделении), ответственной за преподавание данной дисциплины.

6. Учебно-методическое и материально-техническое обеспечение дисциплины

Основные принципы осуществления учебной работы обучающихся изложены в локальных нормативных актах, определяющих порядок организации контактной работы и порядок самостоятельной работы обучающихся. Организация учебной работы обучающихся на аудиторных учебных занятиях осуществляется в соответствии с п. 3.

6.1 Перечень учебных изданий и учебно-методических материалов для освоения дисциплины

Для освоения дисциплины обучающийся может использовать учебные издания и учебно-методические материалы, имеющиеся в научно-технической библиотеке НИУ МГСУ и/или размещённые в Электронных библиотечных системах.

Актуальный перечень учебных изданий и учебно-методических материалов представлен в Приложении 2 к рабочей программе дисциплины.

6.2 Перечень профессиональных баз данных и информационных справочных систем

При осуществлении образовательного процесса по дисциплине используются профессиональные базы данных и информационных справочных систем, перечень которых указан в Приложении 3 к рабочей программе дисциплины.

6.3 Перечень материально-технического, программного обеспечения освоения дисциплины

Учебные занятия по дисциплине проводятся в помещениях, оснащенных соответствующим оборудованием и программным обеспечением.

Перечень материально-технического и программного обеспечения дисциплины приведен в Приложении 4 к рабочей программе дисциплины.

Шифр	Наименование дисциплины
Б1.О.03	Философия

Код направления подготовки / специальности	08.03.01
Направление подготовки / специальность	Строительство
Наименование ОПОП (направленность / профиль)	Промышленное и гражданское строительство
Год начала реализации ОПОП	2023
Уровень образования	Бакалавриат
Форма обучения	очная, очно-заочная, заочная
Год разработки/обновления	2023

ФОНД ОЦЕНОЧНЫХ СРЕДСТВ

1. Описание показателей и критериев оценивания компетенций, описание шкал оценивания

Оценивание формирования компетенций производится на основе показателей оценивания, указанных в п.2. рабочей программы и в п.1.1 ФОС.

Связь компетенций, индикаторов достижения компетенций показателей оценивания приведена в п.2 рабочей программы.

1.1. Описание формирования и контроля показателей оценивания

Оценивание уровня освоения обучающимся компетенций осуществляется с помощью форм промежуточной аттестации и текущего контроля. Формы промежуточной аттестации и текущего контроля успеваемости по дисциплине, с помощью которых производится оценивание, указаны в учебном плане и в п.3 рабочей программы.

В таблице приведена информация о формировании результатов обучения по дисциплине разделами дисциплины, а также о контроле показателей оценивания компетенций формами оценивания.

Наименование показателя оценивания (результата обучения по дисциплине)	Номера разделов дисциплины	Формы оценивания (формы промежуточной аттестации, текущего контроля успеваемости)
Знает требования к логике изложения информации по философским вопросам, способы аргументации и правила обобщения.	1-3	Контрольная работа, домашнее задание, экзамен
Имеет навыки (начального уровня) последовательного изложения информации по рассматриваемой философской проблеме,	1-3	Контрольная работа, домашнее задание

аргументирования и обобщения.		
Знает основные философские концепции цивилизационного развития, роль взаимодействия культур и социального разнообразия в становлении мировой цивилизации.	1-3	Домашнее задание, экзамен
Имеет навыки (основного уровня) определения места взаимодействия культур и социального разнообразия в цивилизационном процессе.	1-3	Контрольная работа, домашнее задание

1.2. Описание критериев оценивания компетенций и шкалы оценивания

При проведении промежуточной аттестации в форме дифференцированного зачёта (зачета с оценкой) используется шкала оценивания: «2» (неудовлетворительно), «3» (удовлетворительно), «4» (хорошо), «5» (отлично).

Показателями оценивания являются знания и навыки обучающегося, полученные при изучении дисциплины.

Критериями оценивания достижения показателей являются:

Показатель оценивания	Критерий оценивания
Знания	Знание терминов, определений, понятий
	Знание специфики философского знания, основных философских проблем и концепций
	Усвоение всех дидактических единиц (разделов)
	Полнота ответов на проверочные вопросы
	Правильность ответов на вопросы
	Чёткость изложения и интерпретации знаний
Навыки начального уровня	Навыки подбора и оценки литературы и источников для выполнения задания
	Навыки систематизации информации, полученной из различных источников
	Навыки изложения материала по проблемам философии со ссылками на источники
	Навыки анализа актуальных проблем философии
	Навыки представления результатов самостоятельной работы
Навыки основного уровня	Навыки работы с учебной и дополнительной литературой при подготовке к текущему и промежуточному контролю
	Навыки аргументированного изложения выводов и оценок
	Навыки характеристики основных этапов развития философского знания
	Самостоятельность в выполнении заданий
	Результативность (качество) выполнения заданий

2. Типовые контрольные задания для оценивания формирования компетенций

2.1. Промежуточная аттестация

2.1.1. Промежуточная аттестация в форме экзамена

Форма(ы) промежуточной аттестации:

Промежуточная аттестация по дисциплине в форме экзамена проводится в 4-м семестре (очная форма обучения) и в 4-м семестре (заочная и очно-заочная форма обучения).

Перечень типовых вопросов/заданий для проведения экзамена в 4-м (очная форма обучения), в 4-м семестре (заочная и очно-заочная форма обучения).

№	Наименование раздела дисциплины	Типовые вопросы/задания
1	Предмет философии. Диалектика развития философского знания	<ol style="list-style-type: none"> 1. Мироззрение, его типы. Роль мироззрения в жизни общества и личности. Философия как тип мироззрения. 2. Философия: ее предмет и функции. Структура философского знания. 3. Роль философии в обществе и культуре. 4. Философия и частные науки. 5. Особенности философии Древнего Востока. 6. Этапы развития западноевропейской философии. 7. Античная философия. Основные школы и идеи. 8. Основные идеи и периодизация средневековой философии. 9. Философия Возрождения. Гуманизм. Натурфилософия. 10. Основные особенности философии Нового времени. 11. Немецкая классическая философия. Основные концепции. 12. Особенности русской философии.
2	Бытие и сознание. Теория и методология познания	<ol style="list-style-type: none"> 13. Категория бытия в истории философской мысли. 14. Пространство и время как философские категории. Современные представления о пространстве и времени. 15. Эволюция представлений о материи в истории философской мысли. Материя как философская категория. 16. Движение, изменение и развитие как философские категории. 17. Наивный (стихийный), механистический и диалектический материализм. 18. Диалектика и метафизика. 19. Диалектика как теория и метод познания. 20. Проблема происхождения и сущности сознания. 21. Сознательное и бессознательное. 22. Структура сознания. Сознание и самосознание. 23. Проблемы развития сознания и искусственного интеллекта. 24. Познание, его компоненты, особенности и функции. 25. Рациональное познание и его формы. 26. Чувственное познание и его формы. 27. Единство чувственного, рационального и интуитивного познания. 28. Проблема истины в философии, религии, науке. 29. Основные концепции и критерии истины в философии. 30. Проблема научного метода познания.

		<p>31. Наука, ее специфика, возникновение и функции.</p> <p>32. Предмет науки логики. Законы формальной логики и их значение.</p> <p>33. Силлогизм, его структура. Индуктивное и дедуктивное умозаключение.</p>
3	Человек, общество и культура в философии	<p>34. Проблема человека в философии. Основные концепции происхождения и сущности человека.</p> <p>35. Философская проблема соотношения биологического и социального в человеке.</p> <p>36. Основные идеи философии экзистенциализма.</p> <p>37. Свобода и ответственность личности.</p> <p>38. Философия о смысле жизни. Проблема смерти человека.</p> <p>39. Этика как философская дисциплина. Определение морали: сущность, принципы и категории.</p> <p>40. Этика долга и категорический императив И.Канта.</p> <p>41. Основные принципы этики ответственности.</p> <p>42. Этические идеи философии утилитаризма.</p> <p>43. Эстетические ценности и их основные характеристики.</p> <p>44. Общество как саморазвивающаяся система. Диалектика социального бытия.</p> <p>45. Проблема общественного прогресса. Критерии прогресса.</p> <p>46. Диалектика исторического процесса, его источники и субъекты.</p> <p>47. Концепция информационного общества в современной философии.</p> <p>48. Культура и цивилизация: соотношение понятий.</p> <p>49. Основные подходы к определению сущности культуры.</p> <p>50. Культурная самобытность и культурное многообразие.</p> <p>51. Ценностные основания межкультурного взаимодействия, его формы.</p> <p>52. Глобализация и межкультурное взаимодействие.</p> <p>53. Перспективы развития современного человечества: концепции трансгуманизма и постгуманизма.</p> <p>54. Формационный и цивилизационный подходы к анализу развития общества.</p> <p>55. Запад – Восток: Россия в диалоге культур.</p> <p>56. Техника и технологии, их роль в становлении и развитии техногенной цивилизации.</p> <p>57. Концепции «традиционного», «индустриального» и «постиндустриального» общества в современной философии.</p> <p>58. Общество и природа. Демографические и экологические проблемы современности.</p> <p>59. Глобализация и глобальные проблемы современности.</p> <p>60. Перспективы развития современной цивилизации: концепции ноосферы, коэволюции человека и природы, пределов роста.</p>

2.1.2. Промежуточная аттестация в форме защиты курсовой работы (курсового проекта)

Промежуточная аттестация в форме защиты курсовой работы/курсового проекта не проводится.

2.2. Текущий контроль

2.2.1. Перечень форм текущего контроля:

- контрольная работа;
- домашнее задание;

2.2.2. Типовые контрольные задания форм текущего контроля

Контрольная работа

Контрольная работа выполняется на практическом занятии в качестве текущего контроля успеваемости по темам разделов 1-3.

Типовые задания для контрольной работы

Тема «Предмет философии. Своеобразие философского знания»:

1. Что такое мировоззрение? Какие стадии или формы развития мировоззрения можно выделить?
2. Чем принципиально отличаются мифология и религия как формы мировоззрения?
3. Найдите сходство и различие в философском и религиозном мировоззрении.
4. Объясните значение рефлексии сознания. В чем состоит особенность философской рефлексии?
6. Чем отличаются философский, художественный и научный способы осмысления мира?
7. Покажите взаимную обусловленность философии и науки.
8. Раскройте смысл основных философских понятий.
9. В чем проявляется методологическая функция философии?
10. Проанализируйте гегелевское определение философии как «квинтэссенции эпохи, выраженной в мысли».

Домашнее задание

В качестве домашнего задания обучающиеся выполняют самостоятельную творческую работу по выбранной теме. Домашнее задание объемом 15 стр. должно состоять из следующих частей: введения, основной части, заключения и библиографического списка (списка литературы). В конце могут быть помещены различные приложения (документы, таблицы, иллюстрации).

Примерная тематика домашнего задания:

Предусмотрено ежегодное обновление тем с учетом юбилейных дат, тематики научно-практических конференций и пр., темы утверждаются на заседании учебно-методической комиссии

1. Сущность и типы мировоззрения.
2. Философия и мировоззрение.
3. Философия и частные науки.
4. Поиски первоначала в философии античности.
5. Решение проблемы бытия в древнегреческой философии.
6. Значение древнегреческой философии для развития мировой культуры.
7. Софисты и Сократ.
8. Апории Зенона и проблема познания движения.
9. Этические учения античности.
10. Космоцентризм античной философии.

11. Проблема соотношения веры и разума в философии средневековья.
12. Религиозно-философские воззрения Августина.
13. Номинализм и реализм как способы понимания действительности.
14. Пантеизм, гуманизм и антропоцентризм эпохи Возрождения.
15. Обоснование научного метода Ф. Бэконом и Р. Декартом.
16. Философские и социально-политические взгляды Дж. Локка.
17. Основные идеи гносеологии Канта.
18. Категорический императив Канта и реальная мораль в обществе.
19. Сущность гегелевской диалектики.
20. Антропологический принцип философии Л. Фейербаха.
21. Сущность материалистического понимания истории в философии марксизма.
22. Проблема отчуждения в философии марксизма.
23. Русская философия: становление и характерные черты.
24. Особенности русской религиозной философии и её современное значение.
25. Н. Бердяев о судьбах России.
26. Философские идеи в творчестве Ф. Достоевского и Л. Толстого.
27. Идеи русского космизма.
28. Основные идеи философии иррационализма (А. Шопенгауэр, Ф. Ницше).
29. Образы науки в философии нео- и постпозитивизма.
30. Воздействие философских идей экзистенциализма на литературу и искусство.
31. Категория «бытие» в истории философии.
32. Эволюция понятия «материя» в истории философии.
33. Взаимодействие научной и философской картины мира в современной культуре.
34. Проблема пространства и времени в современной физике и космологии.
35. Основные исторические формы диалектики.
36. Детерминизм и синергетика.
37. Основные концепции происхождения и сущности сознания.
38. Проблема создания искусственного интеллекта.
39. Феномены человеческого бытия.
40. Эволюция представлений о человеке в истории философской мысли.
41. Человеческое бытие как философская проблема.
42. Деятельность, необходимость и свобода.
43. Истина, ложь, заблуждение.
44. Проблема истины в философии, религии и науке.
45. Познание как предмет философского анализа.
46. Формационная и цивилизационная модели общественного развития.
47. Причины и движущие силы социальных изменений.
48. Проблема общественного прогресса и его критериев в философии.
49. Системный подход в исследовании общества.
50. Культура и цивилизация, их многообразие и соотношение.
51. Философия о происхождении и сущности культуры.
52. Западная и восточная культуры. Россия в диалоге культур.
53. Наука и техника, их сущность и возникновение.
54. Научно-технический прогресс, сущность и последствия.
55. Позиции технократизма в современной культуре.
56. Понятие информации, информационная революция, информационное общество.
57. Современная техногенная цивилизация: истоки формирования и сущность.
58. Глобальные проблемы современности.
59. Проблема направленности и смысла истории.
60. Моральные и эстетические ценности и их роль в культуре общества.

3. Методические материалы, определяющие процедуры оценивания

Процедура проведения промежуточной аттестации и текущего контроля успеваемости регламентируется локальным нормативным актом, определяющим порядок осуществления текущего контроля успеваемости и промежуточной аттестации обучающихся.

3.1. Процедура оценивания при проведении промежуточной аттестации обучающихся по дисциплине в форме экзамена и/или дифференцированного зачета (зачета с оценкой)

Промежуточная аттестация по дисциплине в форме экзамена проводится в 4-м семестре (очная, очно-заочная и заочная формы обучения).

Используются критерии и шкала оценивания, указанные в п.1.2. Оценка выставляется преподавателем интегрально по всем показателям и критериям оценивания.

Ниже приведены правила оценивания формирования компетенций по показателю оценивания «Знания».

Критерий оценивания	Уровень освоения и оценка			
	«2» (неудовлетв.)	«3» (удовлетвор.)	«4» (хорошо)	«5» (отлично)
Знание терминов, определений, понятий	Не знает терминов и определений	Знает термины и определения, но допускает неточности формулировок	Знает термины и определения	Знает термины и определения, может корректно сформулировать их самостоятельно
Знание специфики философского знания, основных философских проблем и концепций	Не знает специфику философского знания, основные философские проблемы и концепции; не имеет представления о функциях и роли философского анализа	Знает основные особенности философского знания; отдельные понятия и концепции философии, но не в состоянии показать взаимосвязи между отдельными идеями и направлениями в философии	Знает специфику философского знания, основные философские проблемы и концепции. Допускает незначительные неточности в изложении материала и затрудняется отвечать на дополнительные вопросы	Демонстрирует глубокое знание специфики философского знания, основных философских проблем и концепций, понимает принципы и функции философского анализа. Свободно отвечает на дополнительные вопросы
Усвоение всех дидактических единиц (разделов)	Не знает значительной части материала дисциплины	Знает только основной материал дисциплины, не усвоил его деталей	Знает материал дисциплины в полном объеме	Обладает полным знанием материала дисциплины, владеет дополнительным и знаниями

Полнота ответов на проверочные вопросы	Не даёт ответы на большинство вопросов	Даёт неполные ответы на все вопросы	Даёт ответы на вопросы, но не все - полные	Даёт полные, развёрнутые ответы на поставленные вопросы
Правильность ответов на вопросы	Допускает грубые ошибки при изложении ответа на вопрос	В ответе имеются существенные ошибки	В ответе имеются несущественные неточности	Ответ верен
Чёткость и логика изложения, интерпретация знаний	Отдельные сведения излагаются без логической последовательности, отсутствует понимание сущности философского анализа, обучающийся не умеет применять знания по философии для анализа различных явлений, процессов	Обучающийся имеет общее представление о сущности и принципах философского анализа фактов, явлений, процессов, но при изложении результатов нарушены логические взаимосвязи, допущены существенные ошибки.	Понимает сущность, функции и принципы философского анализа фактов, явлений, процессов, грамотно и по существу излагает знания о ключевых взаимосвязях явлений и процессов, но затрудняется делать собственные умозаключения, давать самостоятельные аргументированные оценки.	Чётко и логически правильно излагает философские знания о мире и человеке; выделяет важные причинно-следственные взаимосвязи между явлениями и процессами, делает самостоятельные умозаключения, даёт собственную аргументированную оценку.
	Не владеет знаниями об анализе и интерпретации текстов, имеющих философское содержание	Имеет знания об особенностях изложения результатов анализа и интерпретации философских текстов, но испытывает затруднения в формулировке собственной позиции	Имеет знания о специфике изложения результатов философского анализа и способах философской интерпретации, но есть недочёты в аргументации	Чётко и логически верно обосновывает собственную аргументированную позицию по проблемам философии, интерпретирует её концепции, а также может применить знания для личностного развития и профессиональной компетентности.

Ниже приведены правила оценивания формирования компетенций по показателю оценивания «Навыки начального уровня».

Критерий оценивания	Уровень освоения и оценка			
	«2» (неудовлетв.)	«3» (удовлетвор.)	«4» (хорошо)	«5» (отлично)
Навыки подбора и оценки литературы и источников для выполнения задания	Не может выбрать литературу и источники	Испытывает затруднения при выборе литературы и источников	Без затруднений выбирает необходимую литературу и источники	Использует различные информационно-коммуникативные ресурсы, способен самостоятельно находить дополнительные источники информации
Навыки систематизации информации, полученной из различных источников	Не имеет навыков систематизации информации	Имеет навыки работы только с учебной литературой	Имеет навыки работы с учебной и дополнительной литературой и источниками	Имеет навыки работы как с учебной, так и с научной литературой
Навыки изложения материала по проблемам философии со ссылками на источники	Не имеет навыка изложения материала по проблемам философии со ссылками на источники	Не использует стандарт оформления ссылок на источники	Допускает небольшие ошибки при оформлении ссылок на источники	Не допускает ошибок при оформлении ссылок на источники
Навыки анализа актуальных проблем философии	Навыки анализа не сформированы	Испытывает затруднения с формулированием корректных выводов	Делает корректные выводы по результатам выполнения учебного задания	Самостоятельно анализирует актуальные проблемы философии
Навыки представления результатов самостоятельной работы	Не может подготовить устный доклад на основе письменной работы	Делает краткое сообщение по теме, но не может ответить на вопросы	Делает сообщение по теме, отвечает на поставленные вопросы	Представление результатов самостоятельной работы с аргументацией и необходимыми примерами, свободное владение материалом

Ниже приведены правила оценивания формирования компетенций по показателю оценивания «Навыки основного уровня».

Критерий оценивания	Уровень освоения и оценка			
	«2» (неудовлетв.)	«3» (удовлетвор.)	«4» (хорошо)	«5» (отлично)
Навыки работы с учебной и дополнительной литературой при подготовке к текущему и промежуточному контролю	Навык самостоятельной подготовки к текущему и промежуточному контролю не сформирован	Испытывает затруднения при выборе необходимого материала из рекомендованной литературы	Без затруднений выбирает необходимый материал из рекомендованной литературы	Самостоятельно выбирает материал из основной и дополнительной литературы
Навыки аргументированного изложения выводов и оценок	Отсутствует аргументация, сделаны некорректные выводы	Приводит недостаточно аргументов, испытывает затруднения с формулированием корректных выводов	Приводит достаточно аргументов, делает корректные выводы	Свободно владеет материалом, приводит большое количество аргументов для обоснования своих выводов и оценок.
Навыки характеристики основных этапов развития философского знания	Не может назвать основные этапы развития философского знания	Допускает ошибки при характеристике основных этапов развития философии	Не допускает ошибок, использует базовые характеристики	При характеристике основных этапов философского знания использует дополнительную научно-исследовательскую информацию
Самостоятельность в выполнении заданий	Не может самостоятельно планировать и выполнять задания	Выполняет задания только с помощью наставника	Самостоятельно выполняет задания с консультацией у наставника	Выполняет задания самостоятельно, без посторонней помощи
Результативность (качество) выполнения заданий	Выполняет задания некачественно	Выполняет задания с недостаточным качеством	Выполняет задания качественно	Выполняет качественно сложные задания

3.2. Процедура оценивания при проведении промежуточной аттестации обучающихся по дисциплине в форме зачета

Промежуточная аттестация по дисциплине в форме зачёта не проводится.

3.3. Процедура оценивания при проведении промежуточной аттестации обучающихся по дисциплине в форме защиты курсовой работы (курсового проекта).

Промежуточная аттестация по дисциплине в форме защиты курсовой работы/курсового проекта не проводится.

Приложение 2 к рабочей программе

Шифр	Наименование дисциплины
Б1.О.03	Философия

Код направления подготовки / специальности	08.03.01
Направление подготовки / специальность	Строительство
Наименование ОПОП (направленность / профиль)	Промышленное и гражданское строительство
Год начала реализации ОПОП	2023
Уровень образования	Бакалавриат
Форма обучения	очная, очно-заочная, заочная
Год разработки/обновления	2023

Перечень учебных изданий и учебно-методических материалов

Печатные учебные издания в НТБ НИУ МГСУ:

№ п/п	Автор, название, место издания, издательство, год издания, количество страниц	Количество экземпляров в библиотеке НИУ МГСУ
1	Голубинцев, В. О. Философия для технических вузов : учебник / В. О. Голубинцев, А. А. Данцев, В. С. Любченко ; [рец.: А. В. Мялкин, В. А. Чуланов]. - Изд. 6-е, стер. - Ростов-на-Дону : Феникс, 2012. - 503 с. - (Высшее образование). - Библиогр. в конце глав. - ISBN 978-5-222-18961-0	426

Электронные учебные издания в электронно-библиотечных системах (ЭБС):

№ п/п	Автор, название, место издания, год издания, количество страниц	Ссылка на учебное издание в ЭБС
1	Философия от античности до наших дней : хрестоматия / составители А. В. Петров. — Омск : Омская академия МВД России, 2021. — 112 с. — ISBN 978-5-88651-758-3.	https://www.iprbookshop.ru/19027.html
2	Философия (курс лекций) [Электронный ресурс] / В. В. Быданов, Е. Е. Вознякевич, В. М. Доброштан [и др.] ; под ред. Г. М. Левина. — Электрон. текстовые данные. — СПб. : Петрополис, 2019. — 356 с. — ISBN 978-5-9676-0658-8.	http://www.iprbookshop.ru/84674.html
3	Светлов, В. А. Философия [Электронный ресурс] : учебное пособие / В. А. Светлов. — 2-е изд. — Электрон. текстовые данные. — Саратов : Ай Пи Эр Медиа, 2019. — 329 с. — ISBN 978-5-4486-0447-8.	http://www.iprbookshop.ru/79825.html
4	Философия : учебное пособие / З. Т. Фокина, В. В. Памятушева, Л. Ф. Почегина [и др.] ; под редакцией Е. Г. Кривых. — Москва : Московский государственный строительный университет, Ай Пи Эр Медиа, ЭБС АСВ, 2014. — 108 с. — ISBN 978-5-7264-0936-8	http://www.iprbookshop.ru/27039.html

5	Философия. Философские проблемы науки и техники : учебное наглядное пособие по всем УГСН, реализуемым НИУ МГСУ / Нац. исслед. Моск. гос. строит. ун-т, каф. истории и философии ; сост. : С. Д. Мезенцев, В. В. Неганов, М. А. Хасиева. - Москва : Изд-во МИСИ-МГСУ, 2020. - 1 эл. опт. диск. - (УНП). - ISBN 978-5-7264-2465-1 (сетевое). - ISBN 978-5-7264-2466-8	http://lib-04.gic.mgsu.ru/lib/UNP2020/42.pdf
---	---	---

Перечень учебно-методических материалов в НТБ НИУ МГСУ

№ п/п	Автор, название, место издания, издательство, год издания, количество страниц
1	Философия : методические указания к выполнению практических работ по дисциплине «Философия», для студентов специалитета очной формы обучения всех направлений подготовки / Моск. гос. строит. ун-т, Каф. истории и философии ; [сост. Е.Г. Кривых и др.]. - Москва: МГСУ, 2015. - on-line. - URL: http://lib-04.gic.mgsu.ru/lib/%D0%9C%D0%B5%D1%82%D0%BE%D0%B4%D0%B8%D1%87%D0%BA%D0%B8%202015%20-%202/174.pdf .
2	Философия : [Электронный ресурс] : методические указания к практическим занятиям и самостоятельной работе для обучающихся бакалавриата и специалитета по всем УГСН, реализуемым НИУ МГСУ / Нац. исследоват. Моск. гос. строит. ун-т., каф. истории и философии ; сост.: Т. В. Бернюкевич, Е. Г. Кривых, М. А. Хасиева ; [рец. С. Д. Мезенцев]. - Москва : МИСИ-МГСУ, 2020. - on-line. - (Философия). - URL: http://lib-04.gic.mgsu.ru/lib/metod2020/323.pdf

Электронные образовательные ресурсы

№ п/п	Ссылка на электронный курс
1	https://cito.mgsu.ru/subject/index/card/subject_id/1534

Приложение 3 к рабочей программе

Шифр	Наименование дисциплины
Б1.О.03	Философия

Код направления подготовки / специальности	08.03.01
Направление подготовки / специальность	Строительство
Наименование ОПОП (направленность / профиль)	Промышленное и гражданское строительство
Год начала реализации ОПОП	2023
Уровень образования	Бакалавриат
Форма обучения	очная, очно-заочная, заочная
Год разработки/обновления	2023

Перечень профессиональных баз данных и информационных справочных систем

Наименование	Электронный адрес ресурса
«Российское образование» - федеральный портал	http://www.edu.ru/index.php
Научная электронная библиотека	http://elibrary.ru/defaultx.asp?
Электронная библиотечная система IPRbooks	http://www.iprbookshop.ru/
Федеральная университетская компьютерная сеть России	http://www.runnet.ru/
Информационная система "Единое окно доступа к образовательным ресурсам"	http://window.edu.ru/
Научно-технический журнал по строительству и архитектуре «Вестник МГСУ»	http://www.vestnikmgsu.ru/
Научно-техническая библиотека НИУ МГСУ	http://www.mgsu.ru/resources/Biblioteka/

Шифр	Наименование дисциплины
Б1.О.03	Философия

Код направления подготовки / специальности	08.03.01
Направление подготовки / специальность	Строительство
Наименование ОПОП (направленность / профиль)	Промышленное и гражданское строительство
Год начала реализации ОПОП	2023
Уровень образования	Бакалавриат
Форма обучения	очная, очно-заочная, заочная
Год разработки/обновления	2023

Материально-техническое и программное обеспечение дисциплины

Наименование специальных помещений и помещений для самостоятельной работы	Оснащенность специальных помещений и помещений для самостоятельной работы	Перечень лицензионного программного обеспечения. Реквизиты подтверждающего документа
Учебные аудитории для проведения учебных занятий, текущего контроля и промежуточной аттестации	Рабочее место преподавателя, рабочие места обучающихся	
Помещение для самостоятельной работы обучающихся Ауд. 41 НТБ на 80 посадочных мест (рабочее место библиотекаря, рабочие места обучающихся)	ИБП GE VH Series VH 700 Источник бесперебойного питания РИП-12 (2 шт.) Компьютер/ТИП №5 (2 шт.) Компьютер Тип № 1 (6 шт.) Контрольно-пусковой блок С2000-КПБ (26 шт.) Монитор / Samsung 21,5" S22C200B (80 шт.) Плоттер / HP DJ T770 Прибор приемно-контрольный С2000-АСПТ (2 шт.) Принтер / HP LaserJet P2015 DN Принтер /Тип № 4 н/т Принтер HP LJ Pro 400 M401dn Системный блок / Kraftway Credo тип 4 (79 шт.) Электронное табло 2000*950	Adobe Acrobat Reader DC (ПО предоставляется бесплатно на условиях OpLic) Adobe Flash Player (ПО предоставляется бесплатно на условиях OpLic) АРМ Civil Engineering (Договор № 109/9.13_АО НИУ от 09.12.13 (НИУ-13)) ArcGIS Desktop (Договор передачи с ЕСРИ СНГ 31 лицензии от 27.01.2016) ArhciCAD [22] (Б\Д; Веб-кабинет или подписка; OpenLicense) AutoCAD [2018] (Б\Д; Веб-кабинет или подписка; OpenLicense) AutoCAD [2020] (Б\Д; Веб-кабинет или подписка; OpenLicense) Autodesk Revit [2018] (Б\Д; Веб-кабинет или подписка; OpenLicense) Autodesk Revit [2020] (Б\Д; Веб-кабинет или подписка; OpenLicense) CorelDRAW [GSX5;55] (Договор № 292/10.11- АО НИУ от 28.11.2011 (НИУ-11)) eLearnBrowser [1.3] (Договор ГМЛ-Л-16/03-846 от 30.03.2016) Google Chrome (ПО предоставляется

Наименование специальных помещений и помещений для самостоятельной работы	Оснащенность специальных помещений и помещений для самостоятельной работы	Перечень лицензионного программного обеспечения. Реквизиты подтверждающего документа
		<p>бесплатно на условиях OpLic) Lazarus (ПО предоставляется бесплатно на условиях OpLic) Mathcad [Edu.Prime;3;30] (Договор №109/9.13_АО НИУ от 09.12.13 (НИУ-13)) Mathworks Matlab [R2008a;100] (Договор 089/08-ОК(ИОП) от 24.10.2008) Mozilla Firefox (ПО предоставляется бесплатно на условиях OpLic) MS Access [2013;Im] (OpenLicense; Подписка Azure Dev Tools; Б\Д; Веб-кабинет) MS ProjectPro [2013;ImX] (OpenLicense; Подписка Azure Dev Tools; Б\Д; Веб-кабинет) MS VisioPro [2013;ADT] (OpenLicense; Подписка Azure Dev Tools; Б\Д; Веб-кабинет) MS Visual FoxPro [ADT] (OpenLicense; Подписка Azure Dev Tools; Б\Д; Веб-кабинет) nanoCAD СПДС Стройплощадка (Договор бесплатной передачи / партнерство) PascalABC [3.2.0.1311] (ПО предоставляется бесплатно на условиях OpLic) Visual Studio Ent [2015;Imx] (OpenLicense; Подписка Azure Dev Tools; Б\Д; Веб-кабинет) Visual Studio Expr [2008;ImX] (OpenLicense; Подписка Azure Dev Tools; Б\Д; Веб-кабинет) WinPro 7 [ADT] (OpenLicense; Подписка Azure Dev Tools; Б\Д; Веб-кабинет) Компас-3D V14 АЕС (Договор № 109/9.13_АО НИУ от 09.12.13 (НИУ-13)) ПК ЛИРА-САПР [2013] (Договор № 109/9.13_АО НИУ от 09.12.13 (НИУ-13))</p>
<p>Помещение для самостоятельной работы обучающихся</p> <p>Ауд. 59 НТБ на 5 посадочных мест, оборудованных компьютерами (рабочее место библиотекаря,</p>	<p>Компьютер / ТИП №5 (4 шт.) Монитор Acer 17" AL1717 (4 шт.) Монитор Samsung 24" S24C450B Системный блок Kraftway Credo KC36 2007 (4 шт.) Системный блок Kraftway Credo KC43 с KSS тип3 Принтер/HP LaserJet P2015 DN Аудиторный стол для инвалидов-колясочников</p>	<p>Google Chrome (ПО предоставляется бесплатно на условиях OpLic (не требуется)) Adobe Acrobat Reader DC (ПО предоставляется бесплатно на условиях OpLic (не требуется)) eLearnBrowser [1.3] (Договор ГМЛ-Л-16/03-846 от 30.03.2016) Mozilla Firefox (ПО предоставляется бесплатно на условиях OpLic (лицензия</p>

Наименование специальных помещений и помещений для самостоятельной работы	Оснащенность специальных помещений и помещений для самостоятельной работы	Перечень лицензионного программного обеспечения. Реквизиты подтверждающего документа
<p>рабочие места обучающихся, рабочее место для лиц с ограниченными возможностями здоровья) Читальный зал на 52 посадочных места</p>	<p>Видеоувеличитель /Optelec ClearNote Джойстик компьютерный беспроводной Клавиатура Clevy с большими кнопками и накладкой (беспроводная) Кнопка компьютерная выносная малая Кнопка компьютерная выносная малая (2 шт.)</p>	<p>не требуется)) MS OfficeStd [2010; 300] (Договор № 162/10 - АО НИУ от 18.11.2010 (НИУ-10)) Adobe Acrobat Reader [11] (ПО предоставляется бесплатно на условиях OpLic (лицензия не требуется)) K-Lite Codec Pack (ПО предоставляется бесплатно на условиях OpLic (лицензия не требуется))</p>
<p>Помещение для самостоятельной работы обучающихся</p> <p>Ауд. 84 НТБ На 5 посадочных мест, оборудованных компьютерами (рабочее место библиотекаря, рабочие места обучающихся) Читальный зал на 52 посадочных места</p>	<p>Монитор Acer 17" AL1717 (5 шт.) Системный блок Kraftway KW17 2010 (5 шт.)</p>	<p>AutoCAD [2020] (Б\Д; Веб-кабинет или подписка; OpenLicense) Eurosoft STARK [201W;20] (Договор № 089/08-ОК(ИОП) от 24.10.2008) MS OfficeStd [2010; 300] (Договор № 162/10 - АО НИУ от 18.11.2010 (НИУ-10)) nanoCAD СПДС Конструкции (Договор бесплатной передачи / партнерство) WinPro 7 [ADT] (OpenLicense; Подписка Azure Dev Tools; Б\Д; Веб-кабинет) ПК ЛИРА-САПР [2013R5] (ПО предоставляется бесплатно на условиях OpLic (лицензия не требуется))</p>

Федеральное государственное бюджетное образовательное учреждение высшего образования
**«НАЦИОНАЛЬНЫЙ ИССЛЕДОВАТЕЛЬСКИЙ МОСКОВСКИЙ
ГОСУДАРСТВЕННЫЙ СТРОИТЕЛЬНЫЙ УНИВЕРСИТЕТ»**

РАБОЧАЯ ПРОГРАММА

Шифр	Наименование дисциплины
Б1.О.04	Безопасность жизнедеятельности

Код направления подготовки / специальности	08.03.01
Направление подготовки / специальность	Строительство
Наименование ОПОП (направленность / профиль)	Промышленное и гражданское строительство
Год начала реализации ОПОП	2023
Уровень образования	бакалавриат
Форма обучения	очная, очно-заочная, заочная
Год разработки/обновления	2023

Разработчики:

должность	ученая степень, ученое звание	ФИО
доцент	к.т.н., доцент	Пижурин А.А.

Рабочая программа дисциплины разработана и одобрена кафедрой (структурным подразделением) «Комплексная безопасность в строительстве».

Рабочая программа утверждена методической комиссией по УГСН, протокол № 11 от «07» июня 2023 г.

1. Цель освоения дисциплины

Целью освоения дисциплины «Безопасность жизнедеятельности» является формирование компетенций обучающегося в области профессиональной культуры безопасности, под которой понимается готовность и способность личности использовать в профессиональной деятельности приобретенную совокупность знаний и навыков для обеспечения безопасности, формирование характера мышления и ценностных ориентаций, при которых вопросы безопасности рассматриваются в качестве приоритета.

Программа составлена в соответствии с требованиями Федерального государственного образовательного стандарта высшего образования по направлению подготовки 08.03.01 Строительство.

Дисциплина относится к обязательной части Блока 1 «Дисциплины (модули)» основной профессиональной образовательной программы «Промышленное и гражданское строительство». Дисциплина является обязательной для изучения.

2. Перечень планируемых результатов обучения по дисциплине, соотнесенных с планируемыми результатами освоения образовательной программы

Код и наименование компетенции (результат освоения)	Код и наименование индикатора достижения компетенции
УК-8. Способен создавать и поддерживать в повседневной жизни и в профессиональной деятельности безопасные условия жизнедеятельности для сохранения природной среды, обеспечения устойчивого развития общества, в том числе при угрозе и возникновении чрезвычайных ситуаций и военных конфликтов	УК-8.1 Идентификация угроз (опасностей) природного и техногенного происхождения для жизнедеятельности человека
	УК-8.2 Выбор методов защиты человека от угроз (опасностей) природного и техногенного характера
	УК-8.3 Выбор правил поведения при возникновении чрезвычайной ситуации природного или техногенного происхождения и военных конфликтов
	УК-8.4 Оказание первой помощи пострадавшему
	УК-8.5. Выбор способа поведения с учетом требований законодательства в сфере противодействия терроризму при возникновении угрозы террористического акта, чрезвычайных ситуаций и военных конфликтов
УК-10. Способен формировать нетерпимое отношение к проявлениям экстремизма, терроризма, коррупционному поведению и противодействовать им в профессиональной деятельности	УК-10.1 Описание признаков и форм проявлений экстремизма, терроризма, коррупционного поведения
	УК-10.4 Выбор мер по предупреждению проявлений экстремизма, терроризма, коррупционного поведения
ОПК-8. Способен осуществлять и контролировать технологические процессы строительного производства и строительной индустрии с учётом требований производственной и экологической безопасности, применяя известные и новые технологии в области строительства и строительной индустрии	ОПК-8.4 Соблюдение требований охраны труда при осуществлении технологического процесса
ОПК-9. Способен организовывать работу и управлять коллективом производственного подразделения организаций, осуществляющих деятельность в области строительства, жилищно-коммунального хозяйства и/или	ОПК-9.4 Составление документа для проведения базового инструктажа по охране труда, пожарной безопасности и охране окружающей среды
	ОПК-9.5 Контроль соблюдения требований охраны труда на производстве

Код и наименование компетенции (результат освоения)	Код и наименование индикатора достижения компетенции
строительной индустрии	

Код и наименование индикатора достижения компетенции	Наименование показателя оценивания (результата обучения по дисциплине)
УК-8.1. Идентификация угроз (опасностей) природного и техногенного происхождения для жизнедеятельности человека	<p>Знает основные виды опасностей и их классификацию</p> <p>Знает поражающие факторы среды обитания</p> <p>Знает понятие риска и его содержание и виды</p> <p>Знает классификацию природных опасностей и стихийных бедствий</p> <p>Знает понятие безопасности, его сущность и содержание</p> <p>Имеет навыки (начального уровня) выявления и классификации вредных факторов среды обитания</p>
УК-8.2. Выбор методов защиты человека от угроз (опасностей) природного и техногенного характера	<p>Знает понятие микроклимата, нормирование и оценку параметров микроклимата</p> <p>Знает виды производственного освещения и его нормирование</p> <p>Знает виды пыли и ее влияние на организм человека</p> <p>Знает основные методы защиты от пыли</p> <p>Знает классификацию и нормирование производственного шума</p> <p>Знает способы защиты от шума</p> <p>Знает классификацию вибрации, её оценку и нормирование</p> <p>Знает средства защиты от вибрации</p> <p>Знает виды электромагнитных полей и излучений, принципы защиты от них</p> <p>Знает характеристику и классификацию ионизирующих излучений, и способы защиты</p> <p>Знает характеристику и классификацию химических негативных факторов</p> <p>Знает нормирование и средства защиты от химических вредных веществ</p> <p>Имеет навыки (начального уровня) решения типовых задач по расчету воздушных завес, искусственного освещения, защиты от шума, пассивной виброизоляции, концентрации токсичных веществ в воздухе помещения</p>
УК-8.3. Выбор правил поведения при возникновении чрезвычайной ситуации природного или техногенного происхождения и военных конфликтов	<p>Знает понятие и классификацию чрезвычайных ситуаций</p> <p>Знает основные поражающие факторы чрезвычайных ситуаций</p> <p>Знает основные принципы и способы защиты населения и территорий в чрезвычайных ситуациях природного или техногенного происхождения и военных конфликтов</p> <p>Знает особенности защиты населения и территорий в условиях военных конфликтов</p> <p>Знает назначение, организационную структуру и задачи Единой государственной системы предупреждения и ликвидации последствий чрезвычайных ситуаций (РСЧС)</p> <p>Знает средства коллективной и индивидуальной защиты от чрезвычайных ситуаций</p> <p>Знает основные мероприятия по ликвидации последствий чрезвычайных ситуаций</p>
УК-8.4. Оказание первой помощи пострадавшему	<p>Знает общие принципы и основные приемы оказания первой помощи пострадавшему</p>

Код и наименование индикатора достижения компетенции	Наименование показателя оценивания (результата обучения по дисциплине)
УК-8.5. Выбор способа поведения с учетом требований законодательства в сфере противодействия терроризму при возникновении угрозы террористического акта, чрезвычайных ситуаций и военных конфликтов	Знает правила поведения и действия населения при террористических актах
УК-10.1 Описание признаков и форм проявлений экстремизма, терроризма, коррупционного поведения	Знает основные понятия в сфере противодействия терроризму Знает виды терроризма
УК-10.4 Выбор мер по предупреждению проявлений экстремизма, терроризма, коррупционного поведения	Знает правовые и организационные основы профилактики терроризма и борьбы с ним
ОПК-8.4 Соблюдение требований охраны труда при осуществлении технологического процесса	Знает основные методы оценки уровней вредных факторов на рабочем месте Имеет навыки (начального уровня) определения класса условий труда по факторам вредности
ОПК-9.4 Составление документа для проведения базового инструктажа по охране труда, пожарной безопасности и охране окружающей среды	Знает содержание основных нормативных документов, устанавливающих предельно допустимые уровни вредных факторов на рабочем месте Знает виды инструктажей по охране труда Знает порядок разработки и утверждения правил и инструкций по охране труда
ОПК-9.5 Контроль соблюдения требований охраны труда на производстве	Знает основные требования безопасности жизнедеятельности на производстве

Информация о формировании и контроле результатов обучения представлена в Фонде оценочных средств (Приложение 1).

3. Трудоёмкость дисциплины и видов учебных занятий по дисциплине

Общая трудоёмкость дисциплины составляет 3 зачётных единицы (108 академических часов). (1 зачетная единица соответствует 36 академическим часам)

Видами учебных занятий и работы обучающегося по дисциплине могут являться.

Обозначение	Виды учебных занятий и работы обучающегося
Л	Лекции
ЛР	Лабораторные работы
ПЗ	Практические занятия
КоП	Компьютерный практикум
КРП	Групповые и индивидуальные консультации по курсовым работам (курсовым проектам)
СР	Самостоятельная работа обучающегося в период теоретического обучения
К	Самостоятельная работа обучающегося и контактная работа обучающегося с преподавателем в период промежуточной аттестации

Структура дисциплины:

Форма обучения – очная

№	Наименование раздела дисциплины	Семестр	Количество часов по видам учебных занятий и работы обучающегося							Формы промежуточной аттестации, текущего контроля успеваемости
			Л	ЛР	ПЗ	КоП	КРП	СР	К	
1	Введение в безопасность. Человек и техносфера	3	4							<i>Контрольная работа – р. 1 Защита отчёта по лабораторным работам – р. 2 Домашнее задание – р. 2</i>
2	Защита человека и среды обитания от вредных и опасных факторов техносферы	3	6	4	10			67	9	
3	Безопасность жизнедеятельности в чрезвычайных ситуациях	3	6		2					
	Итого:	3	16	4	12			67	9	<i>Зачёт</i>

Форма обучения – очно-заочная

№	Наименование раздела дисциплины	Семестр	Количество часов по видам учебных занятий и работы обучающегося							Формы промежуточной аттестации, текущего контроля успеваемости
			Л	ЛР	ПЗ	КоП	КРП	СР	К	
1	Введение в безопасность. Человек и техносфера	4								<i>Контрольная работа – р. 1 Защита отчёта по лабораторным работам – р. 2 Домашнее задание – р. 2</i>
2	Защита человека и среды обитания от вредных и опасных факторов техносферы	4	2	2	2			93	9	
3	Безопасность жизнедеятельности в чрезвычайных ситуациях	4								
	Итого:	4	2	2	2			93	9	<i>Зачёт</i>

Форма обучения – заочная

№	Наименование раздела дисциплины	Семестр	Количество часов по видам учебных занятий и работы обучающегося							Формы промежуточной аттестации, текущего контроля успеваемости
			Л	ЛР	ПЗ	КоП	КРП	СР	К	
1	Введение в безопасность. Человек и техносфера	4								<i>Контрольная работа – р. 1 Защита отчёта по лабораторным работам – р. 2 Домашнее задание – р. 2</i>
2	Защита человека и среды обитания от вредных и опасных факторов техносферы	4			4			95	9	
3	Безопасность жизнедеятельности в чрезвычайных ситуациях	4								
	Итого:	4			4			95	9	<i>Зачёт</i>

4. Содержание дисциплины, структурированное по видам учебных занятий и разделам

При проведении аудиторных учебных занятий предусмотрено проведение текущего контроля успеваемости:

- в рамках практических занятий предусмотрено выполнение обучающимися контрольной работы;
- в рамках лабораторных работ предусмотрена защита отчёта по лабораторным работам.

4.1 Лекции

Форма обучения – очная

№	Наименование раздела дисциплины	Тема и содержание лекций
1	Введение в безопасность. Человек и техносфера	Тема 1. Основные понятия и определения. Понятия «опасность», «безопасность». Виды опасностей: природные, антропогенные, техногенные, глобальные. Вред, ущерб, риск – виды и характеристики. Концепция приемлемого (допустимого) риска. Понятие безопасности. Тема 2. Человек и среда обитания. Характеристика системы "человек – среда обитания". Производственная, городская, бытовая, природная среда. Взаимодействие человека со средой обитания. Охрана труда как безопасность жизнедеятельности в условиях производства. Нормативные акты по охране труда. Организация инструктажей по охране труда.
2	Защита человека и среды обитания от вредных и опасных факторов техносферы	Тема 3. Классификация (таксономия) опасностей. Источники основных вредных и опасных факторов техносферы. Естественные (природные) опасности. Тема 4. Метеорологические условия среды обитания. Производственное освещение. Производственная пыль. Нормы производственного микроклимата. Обеспечение нормальных метеорологических условий. Основные требования к производственному освещению и его нормирование; определение необходимой освещенности рабочих мест и контроль освещенности. Причины образования пыли и ее свойства. Нормативные требования к воздуху рабочей зоны. Защита от пыли. Тема 5. Защита от шума и вибрации. Физические и физиологические характеристики звука. Нормирование шума. Защита от производственного шума. Источники вибрационных воздействий в техносфере – их основные характеристики и уровни вибрации. Методы защиты от вибрации.
3	Безопасность жизнедеятельности в чрезвычайных ситуациях	Тема 6. Понятие о чрезвычайных ситуациях и их классификация. Происхождение чрезвычайных ситуаций: искусственные (техногенные) мирного или военного характера и природные. Предупреждение и защита в чрезвычайных ситуациях. Тема 7. Защита от чрезвычайных ситуаций. Способы защиты, защитные сооружения, их классификация. Единая государственная система предупреждения и ликвидации последствий чрезвычайных ситуаций (РСЧС). Эвакуация населения из зон поражения. Ликвидация последствий чрезвычайных ситуаций. Тема 8. Меры противодействия терроризму. Истоки, особенности и виды современного терроризма. Организационные основы противодействия терроризму. Действия населения при угрозе и во время террористических актов.

Форма обучения – очно-заочная

№	Наименование раздела дисциплины	Тема и содержание лекций
1	Введение в безопасность. Человек и техносфера	Основные понятия и определения.
2	Защита человека и среды обитания от вредных и опасных факторов техносферы	Классификация опасностей. Понятие о чрезвычайных ситуациях и их классификация.
3	Безопасность жизнедеятельности в чрезвычайных ситуациях	Методика изучения дисциплины

4.2 Лабораторные работы

Форма обучения – очная

№	Наименование раздела дисциплины	Тема и содержание лабораторной работы
2	Защита человека и среды обитания от вредных и опасных факторов техносферы.	«Специальная оценка условий труда» Изучение методов оценки параметров микроклимата, освещенности, уровня шума и воздействия электромагнитных полей и излучений на рабочем месте. Определение класса условий труда по факторам вредности.

Форма обучения – очно-заочная

№	Наименование раздела дисциплины	Тема и содержание лабораторной работы
2	Защита человека и среды обитания от вредных и опасных факторов техносферы.	Демонстрация лабораторного оборудования и методики выполнения лабораторной работы.

4.3 Практические занятия

Форма обучения – очная

№	Наименование раздела дисциплины	Тема и содержание занятия
2	Защита человека и среды обитания от вредных и опасных факторов техносферы	Расчет воздушных завес. Определение количество воздуха, необходимого для завесы.
		Расчет производственного освещения. Расчет искусственного освещения в производственном помещении, исходя из норм по зрительной работоспособности и безопасности труда.
		Расчет концентрации токсичных веществ в воздухе помещения. Определение реальной концентрации токсичных веществ в воздухе при проведении малярных работ в помещении и сравнение ее с предельно-допустимой концентрацией (ПДК). Определение минимального времени проветривания помещения, необходимого для создания комфортных условий.
		Акустический расчет по защите от шума. Расчет громкости шума в точке, равноудаленной от другого рабочего оборудования, уровня звукового давления на рабочих местах, уровень шума за стенами цеха.
		Расчет пассивной виброизоляции. Расчет параметров пассивно-виброизолированной площадки для защиты оператора.
3	Безопасность жизнедеятельности в чрезвычайных ситуациях	Методы и приемы оказания первой помощи. Изучение приемов оказания первой помощи пострадавшим от электрического тока, при кровотечении, ожогах, шоке, ушибе, переломах, утоплении, обморожении, тепловом ударе, вывихе, растяжении и разрыве связок.

Форма обучения – очно-заочная

№	Наименование раздела дисциплины	Тема и содержание занятия
---	---------------------------------	---------------------------

2	Защита человека и среды обитания от вредных и опасных факторов техносферы	Примеры решения/выполнения заданий домашнего задания.
---	---	---

Форма обучения – заочная

№	Наименование раздела дисциплины	Тема и содержание занятия
2	Защита человека и среды обитания от вредных и опасных факторов техносферы	Примеры решения/выполнения заданий домашнего задания.

4.4 *Компьютерные практикумы*

Не предусмотрено учебным планом

4.5 *Групповые и индивидуальные консультации по курсовым работам (курсовым проектам)*

Не предусмотрено учебным планом.

4.6 *Самостоятельная работа обучающегося в период теоретического обучения*

Самостоятельная работа обучающегося в период теоретического обучения включает в себя:

- самостоятельную подготовку к учебным занятиям, включая подготовку к аудиторным формам текущего контроля успеваемости;
- выполнение домашнего задания;
- самостоятельную подготовку к промежуточной аттестации.

В таблице указаны темы для самостоятельного изучения обучающимся:

Форма обучения – очная

№	Наименование раздела дисциплины	Темы для самостоятельного изучения
1	Введение в безопасность. Человек и техносфера	Закон Российской Федерации «О безопасности». Существующие в настоящее время системы безопасности. Порядок разработки и утверждения правил и инструкций по охране труда. Изучение этих тем может осуществляться обучающимся с помощью электронных образовательных ресурсов.
2	Защита человека и среды обитания от вредных и опасных факторов техносферы	Средства защиты человека от электромагнитных, ионизирующих излучений и химических негативных факторов техносферы. Изучение этих тем может осуществляться обучающимся с помощью электронных образовательных ресурсов.
3	Безопасность жизнедеятельности в чрезвычайных ситуациях	Закон Российской Федерации «О защите населения и территорий от чрезвычайных ситуаций природного и техногенного характера». Закон Российской Федерации «О противодействии терроризму». Изучение этих тем может осуществляться обучающимся с помощью электронных образовательных ресурсов.

Форма обучения – очно-заочная

№	Наименование раздела дисциплины	Темы для самостоятельного изучения

1	<p>Введение в безопасность. Человек и техносфера.</p>	<p>Тема 1. Основные понятия и определения. Понятия «опасность», «безопасность». Виды опасностей: природные, антропогенные, техногенные, глобальные. Вред, ущерб, риск – виды и характеристики. Концепция приемлемого (допустимого) риска. Понятие безопасности. Закон Российской Федерации «О безопасности».</p> <p>Тема 2. Человек и среда обитания. Характеристика системы "человек – среда обитания". Производственная, городская, бытовая, природная среда. Взаимодействие человека со средой обитания. Охрана труда как безопасность жизнедеятельности в условиях производства. Нормативные акты по охране труда. Организация инструктажей по охране труда.. Изучение этих тем может осуществляться обучающимся с помощью электронных образовательных ресурсов.</p>
2	<p>Защита человека и среды обитания от вредных и опасных факторов техносферы.</p>	<p>Тема 3. Классификация (таксономия) опасностей. Источники основных вредных и опасных факторов техносферы. Естественные (природные) опасности.</p> <p>Тема 4. Метеорологические условия среды обитания. Производственное освещение. Производственная пыль. Нормы производственного микроклимата. Обеспечение нормальных метеорологических условий. Основные требования к производственному освещению и его нормирование; определение необходимой освещенности рабочих мест и контроль освещенности. Причины образования пыли и ее свойства. Нормативные требования к воздуху рабочей зоны. Защита от пыли.</p> <p>Тема 5. Защита от шума, вибрации, излучений и химических негативных факторов. Физические и физиологические характеристики звука. Нормирование шума. Защита от производственного шума. Источники вибрационных воздействий в техносфере – их основные характеристики и уровни вибрации. Методы защиты от вибрации. Воздействие на человека электромагнитных излучений и полей, основные нормативы. Средства защиты человека от электромагнитных излучений. Виды ионизирующих излучений и их действие на организм человека. Средства защиты от ионизирующих излучений. Классификация вредных веществ; острые и хронические отравления. Защита от химических негативных факторов техносферы.</p> <p>Изучение методов оценки параметров микроклимата, освещенности, уровня шума и воздействия электромагнитных полей и излучений на рабочем месте.</p> <p>Определение класса условий труда по факторам вредности. Расчет воздушных завес. Определение количество воздуха, необходимого для завесы.</p> <p>Расчет производственного освещения. Расчет искусственного освещения в производственном помещении, исходя из норм по зрительной работоспособности и безопасности труда.</p> <p>Расчет концентрации токсичных веществ в воздухе помещения. Определение реальной концентрации токсичных веществ в воздухе при проведении малярных работ в помещении и сравнение ее с предельно-допустимой концентрацией (ПДК). Определение минимального времени проветривания помещения, необходимого для создания комфортных условий.</p> <p>Акустический расчет по защите от шума. Расчет громкости шума в точке, равноудаленной от другого рабочего оборудования, уровня звукового давления на рабочих местах, уровень шума за стенами цеха.</p> <p>Расчет пассивной виброизоляции. Расчет параметров пассивно-виброизолированной площадки для защиты оператора.</p>

		Изучение этих тем может осуществляться обучающимся с помощью электронных образовательных ресурсов.
3	Безопасность жизнедеятельности в чрезвычайных ситуациях	<p>Тема 6. Понятие о чрезвычайных ситуациях и их классификация. Происхождение чрезвычайных ситуаций: искусственные (техногенные) мирного или военного характера и природные. Предупреждение и защита в чрезвычайных ситуациях. Закон Российской Федерации «О защите населения и территорий от чрезвычайных ситуаций природного и техногенного характера».</p> <p>Тема 7. Защита от чрезвычайных ситуаций. Способы защиты, защитные сооружения, их классификация. Единая государственная система предупреждения и ликвидации последствий чрезвычайных ситуаций (РСЧС). Эвакуация населения из зон поражения. Ликвидация последствий чрезвычайных ситуаций.</p> <p>Тема 8. Меры противодействия терроризму. Истоки, особенности и виды современного терроризма. Организационные основы противодействия терроризму. Закон Российской Федерации «О противодействии терроризму». Действия населения при угрозе и во время террористических актов. Методы и приемы оказания первой помощи.</p> <p>Изучение этих тем может осуществляться обучающимся с помощью электронных образовательных ресурсов.</p>

Форма обучения – заочная

№	Наименование раздела дисциплины	Темы для самостоятельного изучения
1	Введение в безопасность. Человек и техносфера.	<p>Тема 1. Основные понятия и определения. Понятия «опасность», «безопасность». Виды опасностей: природные, антропогенные, техногенные, глобальные. Вред, ущерб, риск – виды и характеристики. Концепция приемлемого (допустимого) риска. Понятие безопасности. Закон Российской Федерации «О безопасности».</p> <p>Тема 2. Человек и среда обитания. Характеристика системы "человек – среда обитания". Производственная, городская, бытовая, природная среда. Взаимодействие человека со средой обитания. Охрана труда как безопасность жизнедеятельности в условиях производства. Нормативные акты по охране труда. Организация инструктажей по охране труда..</p> <p>Изучение этих тем может осуществляться обучающимся с помощью электронных образовательных ресурсов.</p>
2	Защита человека и среды обитания от вредных и опасных факторов техносферы.	<p>Тема 3. Классификация (таксономия) опасностей. Источники основных вредных и опасных факторов техносферы. Естественные (природные) опасности.</p> <p>Тема 4. Метеорологические условия среды обитания. Производственное освещение. Производственная пыль. Нормы производственного микроклимата. Обеспечение нормальных метеорологических условий. Основные требования к производственному освещению и его нормирование; определение необходимой освещенности рабочих мест и контроль освещенности. Причины образования пыли и ее свойства. Нормативные требования к воздуху рабочей зоны. Защита от пыли.</p> <p>Тема 5. Защита от шума, вибрации, излучений и химических негативных факторов. Физические и физиологические характеристики звука. Нормирование шума. Защита от производственного шума. Источники вибрационных воздействий в техносфере – их основные характеристики и уровни вибрации. Методы защиты от вибрации. Воздействие на человека</p>

		<p>электромагнитных излучений и полей, основные нормативы. Средства защиты человека от электромагнитных излучений. Виды ионизирующих излучений и их действие на организм человека. Средства защиты от ионизирующих излучений. Классификация вредных веществ; острые и хронические отравления. Защита от химических негативных факторов техносферы.</p> <p>Изучение методов оценки параметров микроклимата, освещенности, уровня шума и воздействия электромагнитных полей и излучений на рабочем месте.</p> <p>Определение класса условий труда по факторам вредности.</p> <p>Расчет воздушных завес. Определение количество воздуха, необходимого для завесы.</p> <p>Расчет производственного освещения. Расчет искусственного освещения в производственном помещении, исходя из норм по зрительной работоспособности и безопасности труда.</p> <p>Расчет концентрации токсичных веществ в воздухе помещения.</p> <p>Определение реальной концентрации токсичных веществ в воздухе при проведении малярных работ в помещении и сравнение ее с предельно-допустимой концентрацией (ПДК). Определение минимального времени проветривания помещения, необходимого для создания комфортных условий.</p> <p>Акустический расчет по защите от шума. Расчет громкости шума в точке, равноудаленной от другого рабочего оборудования, уровня звукового давления на рабочих местах, уровень шума за стенами цеха.</p> <p>Расчет пассивной виброизоляции. Расчет параметров пассивно-виброизолированной площадки для защиты оператора.</p> <p>Изучение этих тем может осуществляться обучающимся с помощью электронных образовательных ресурсов.</p>
3	<p>Безопасность жизнедеятельности в чрезвычайных ситуациях</p>	<p>Тема 6. Понятие о чрезвычайных ситуациях и их классификация. Происхождение чрезвычайных ситуаций: искусственные (техногенные) мирного или военного характера и природные. Предупреждение и защита в чрезвычайных ситуациях. Закон Российской Федерации «О защите населения и территорий от чрезвычайных ситуаций природного и техногенного характера».</p> <p>Тема 7. Защита от чрезвычайных ситуаций.</p> <p>Способы защиты, защитные сооружения, их классификация. Единая государственная система предупреждения и ликвидации последствий чрезвычайных ситуаций (РСЧС). Эвакуация населения из зон поражения. Ликвидация последствий чрезвычайных ситуаций.</p> <p>Тема 8. Меры противодействия терроризму.</p> <p>Истоки, особенности и виды современного терроризма. Организационные основы противодействия терроризму. Закон Российской Федерации «О противодействии терроризму». Действия населения при угрозе и во время террористических актов.</p> <p>Методы и приемы оказания первой помощи.</p> <p>Изучение этих тем может осуществляться обучающимся с помощью электронных образовательных ресурсов.</p>

4.7 Самостоятельная работа обучающегося и контактная работа обучающегося с преподавателем в период промежуточной аттестации

Работа обучающегося в период промежуточной аттестации включает в себя подготовку к формам промежуточной аттестации (дифференцированному зачету (зачету с оценкой)), а также саму промежуточную аттестацию.

5. Оценочные материалы по дисциплине

Фонд оценочных средств по дисциплине приведён в Приложении 1 к рабочей программе дисциплины.

Оценочные средства для проведения промежуточной аттестации, а также текущего контроля по дисциплине хранятся на кафедре (структурном подразделении), ответственной за преподавание данной дисциплины.

6. Учебно-методическое и материально-техническое обеспечение дисциплины

Основные принципы осуществления учебной работы обучающихся изложены в локальных нормативных актах, определяющих порядок организации контактной работы и порядок самостоятельной работы обучающихся. Организация учебной работы обучающихся на аудиторных учебных занятиях осуществляется в соответствии с п. 3.

6.1 Перечень учебных изданий и учебно-методических материалов для освоения дисциплины

Для освоения дисциплины обучающийся может использовать учебные издания и учебно-методические материалы, имеющиеся в научно-технической библиотеке НИУ МГСУ и/или размещённые в Электронных библиотечных системах.

Актуальный перечень учебных изданий и учебно-методических материалов представлен в Приложении 2 к рабочей программе дисциплины.

6.2 Перечень профессиональных баз данных и информационных справочных систем

При осуществлении образовательного процесса по дисциплине используются профессиональные базы данных и информационных справочных систем, перечень которых указан в Приложении 3 к рабочей программе дисциплины.

6.3 Перечень материально-технического, программного обеспечения освоения дисциплины

Учебные занятия по дисциплине проводятся в помещениях, оснащенных соответствующим оборудованием и программным обеспечением.

Перечень материально-технического и программного обеспечения дисциплины приведен в Приложении 4 к рабочей программе дисциплины.

Приложение 1 к рабочей программе

Шифр	Наименование дисциплины
Б1.О.04	Безопасность жизнедеятельности

Код направления подготовки / специальности	08.03.01
Направление подготовки / специальность	Строительство
Наименование ОПОП (направленность / профиль)	Промышленное и гражданское строительство
Год начала реализации ОПОП	2023
Уровень образования	бакалавриат
Форма обучения	очная, очно-заочная, заочная
Год разработки/обновления	2023

ФОНД ОЦЕНОЧНЫХ СРЕДСТВ

1. Описание показателей и критериев оценивания компетенций, описание шкал оценивания

Оценивание формирования компетенций производится на основе показателей оценивания, указанных в п.2. рабочей программы и в п.1.1 ФОС.

Связь компетенций, индикаторов достижения компетенций и показателей оценивания приведена в п.2 рабочей программы.

1.1. Описание формирования и контроля показателей оценивания

Оценивание уровня освоения обучающимся компетенций осуществляется с помощью форм промежуточной аттестации и текущего контроля. Формы промежуточной аттестации и текущего контроля успеваемости по дисциплине, с помощью которых производится оценивание, указаны в учебном плане и в п.3 рабочей программы.

В таблице приведена информация о формировании результатов обучения по дисциплине разделами дисциплины, а также о контроле показателей оценивания компетенций формами оценивания.

Наименование показателя оценивания (результата обучения по дисциплине)	Номера разделов дисциплины	Формы оценивания (формы промежуточной аттестации, текущего контроля успеваемости)
Знает основные виды опасностей и их классификацию	1,2	контрольная работа, защита отчета по лабораторным работам, зачёт
Знает поражающие факторы среды обитания	1,2	контрольная работа, зачёт
Знает понятие риска и его содержание и виды	1	контрольная работа, зачёт
Знает классификацию природных опасностей и стихийных бедствий	2	зачёт
Знает понятие безопасности, его сущность и	1	контрольная работа,

содержание		зачёт
Имеет навыки (начального уровня) выявления и классификации вредных факторов среды обитания	1,2	защита отчета по лабораторным работам
Знает понятие микроклимата, нормирование и оценку параметров микроклимата	2	домашнее задание, защита отчета по лабораторным работам, зачёт
Знает виды производственного освещения и его нормирование	2	домашнее задание, защита отчета по лабораторным работам, зачёт
Знает виды пыли и ее влияние на организм человека	2	зачёт
Знает основные методы защиты от пыли	2	зачёт
Знает классификацию и нормирование производственного шума	2	домашнее задание, защита отчета по лабораторным работам, зачёт
Знает способы защиты от шума	2	домашнее задание, зачёт
Знает классификацию вибрации, её оценку и нормирование	2	домашнее задание, зачёт
Знает средства защиты от вибрации	2	домашнее задание, зачёт
Знает виды электромагнитных полей и излучений, принципы защиты от них	2	защита отчета по лабораторным работам, зачёт
Знает характеристику и классификацию ионизирующих излучений, и способы защиты	2	зачёт
Знает характеристику и классификацию химических негативных факторов	2	зачёт
Знает нормирование и средства защиты от химических вредных веществ	2	домашнее задание, зачёт
Имеет навыки (начального уровня) решения типовых задач по расчету воздушных завес, искусственного освещения, защиты от шума, пассивной виброизоляции, концентрации токсичных веществ в воздухе помещения	2	домашнее задание
Знает понятие и классификацию чрезвычайных ситуаций	3	зачёт
Знает основные поражающие факторы чрезвычайных ситуаций	3	зачёт
Знает основные принципы и способы защиты населения и территорий в чрезвычайных ситуациях и военных конфликтов	3	зачёт
Знает особенности защиты населения и территорий в условиях военных конфликтов	3	зачёт
Знает назначение, организационную структуру и задачи Единой государственной системы предупреждения и ликвидации последствий чрезвычайных ситуаций (РСЧС)	3	зачёт
Знает средства коллективной и индивидуальной защиты от чрезвычайных ситуаций	3	зачёт
Знает основные мероприятия по ликвидации последствий чрезвычайных ситуаций	3	зачёт
Знает общие принципы и основные приемы	3	зачёт

оказания первой помощи пострадавшему		
Знает правила поведения и действия населения при террористических актах	3	зачёт
Знает основные понятия в сфере противодействия терроризму	3	зачёт
Знает виды терроризма	3	зачёт
Знает правовые и организационные основы профилактики терроризма и борьбы с ним	3	зачёт
Знает основные методы оценки уровней вредных факторов на рабочем месте	2	защита отчета по лабораторным работам, зачёт
Имеет навыки (начального уровня) определения класса условий труда по факторам вредности	2	защита отчета по лабораторным работам
Знает содержание основных нормативных документов, устанавливающих предельно допустимые уровни вредных факторов на рабочем месте	2	защита отчета по лабораторным работам, домашнее задание, зачёт
Знает виды инструктажей по охране труда	1	зачёт
Знает порядок разработки и утверждения правил и инструкций по охране труда	1	зачёт
Знает основные требования безопасности жизнедеятельности на производстве	2	защита отчета по лабораторным работам, домашнее задание, зачёт

1.2. Описание критериев оценивания компетенций и шкалы оценивания

При проведении промежуточной аттестации в форме зачёта используется шкала оценивания: «Не зачтено», «Зачтено».

Показателями оценивания являются знания и навыки обучающегося, полученные при изучении дисциплины.

Критериями оценивания достижения показателей являются:

Показатель оценивания	Критерий оценивания
Знания	Знание терминов и определений, понятий
	Знание основных закономерностей и соотношений, принципов
	Объём освоенного материала, усвоение всех дидактических единиц (разделов)
	Правильность ответов на вопросы
	Чёткость изложения и интерпретации знаний
Навыки начального уровня	Навыки выбора методик выполнения заданий
	Навыки выполнения заданий различной сложности
	Навыки самопроверки. Качество сформированных навыков
	Навыки анализа результатов выполнения заданий, решения задач
	Навыки представления результатов решения задач

2. Типовые контрольные задания для оценивания формирования компетенций

2.1. Промежуточная аттестация

2.1.1. Промежуточная аттестация в форме экзамена, дифференцированного зачёта (зачета с оценкой), зачета

Форма промежуточной аттестации:

Промежуточная аттестация проводится в форме зачета в 3-м семестре для очной формы обучения и в 4-м семестре для очно-заочной и заочной форм обучения.

Перечень типовых примерных вопросов/заданий для проведения зачёта в 3-м семестре для очной формы обучения и в 4-м семестре для очно-заочной и заочной форм обучения:

№	Наименование раздела дисциплины	Типовые вопросы/задания
1	Введение в безопасность. Человек и техносфера.	<p>БЖД как наука, её цели и задачи. Понятие и виды опасностей. Поражающие факторы среды обитания и их классификация. Виды реализованных опасностей. Понятие риска и его содержание. Виды риска. Концепция допустимого риска. Понятие безопасности. Человек и среда обитания. Организация службы охраны труда на предприятии. Проведение инструктажей по охране труда. Порядок разработки и утверждения правил и инструкций по охране труда.</p>
2	Защита человека и среды обитания от вредных и опасных факторов техносферы.	<p>Классификация опасностей среды обитания. Природные опасности. Классификация стихийных бедствий. Понятие микроклимата. Нормирование и оценка параметров микроклимата. Виды производственного освещения. Нормирование освещения. Виды пыли и ее влияние на организм человека. Нормирование и оценка запыленности воздуха рабочей зоны. Защита от пыли. Производственный шум и его влияние на организм человека. Классификация и нормирование производственного шума. Защита от шума. Классификация вибрации. Влияние вибрации на организм человека, её оценка и нормирование. Средства защиты от вибрации. Электромагнитные излучения – характеристика и классификация. Электростатические и магнитные поля, средства защиты. Электромагнитные поля промышленной частоты и радиочастотные, средства защиты. Инфракрасное, световое и ультрафиолетовое излучения, средства защиты. Лазерное излучение, средства защиты. Ионизирующие излучения – характеристика и классификация. Проникающая радиация, виды облучения, лучевая болезнь. Радиоактивное загрязнение. Защита от ионизирующих излучений. Характеристика и классификация химических негативных факторов. Действие химических веществ на организм человека. Нормирование и средства защиты от химических вредных веществ.</p>
3	Безопасность жизнедеятельности в чрезвычайных	<p>Понятие о чрезвычайных ситуациях. Классификация чрезвычайных ситуаций. Основные поражающие факторы чрезвычайных ситуаций природного</p>

	ситуациях	или техногенного происхождения и военных конфликтов. Особенности защиты населения и территорий в условиях военных конфликтов. Предупреждение и защита от ЧС. Единая государственная система предупреждения и ликвидации последствий ЧС (РСЧС). Средства коллективной и индивидуальной защиты от ЧС. Эвакуационные мероприятия при ЧС. Ликвидация последствий ЧС. Методы и приемы оказания первой помощи. Виды и особенности современного терроризма. Организация борьбы с терроризмом в Российской Федерации. Правила поведения населения при террористических актах.
--	-----------	---

2.1.2. Промежуточная аттестация в форме защиты курсовой работы (курсового проекта)

Промежуточная аттестация в форме защиты курсовой работы/курсового проекта не проводится.

2.2. Текущий контроль

2.2.1. Перечень форм текущего контроля:

- 1 контрольная работа в 3-м семестре для очной формы обучения и в 4-м семестре для очно-заочной и заочной форм обучения;
- 1 домашнее задание в 3-м семестре для очной формы обучения и в 4-м семестре для очно-заочной и заочной форм обучения;
- защита 1 отчёта по ЛР в 3-м семестре для очной формы обучения и в 4-м семестре для очно-заочной и заочной форм обучения.

2.2.2. Типовые контрольные задания форм текущего контроля

Тема контрольной работы: «Введение в безопасность. Человек и техносфера».

Перечень типовых контрольных вопросов:

1. Что такое безопасность жизнедеятельности, цели, задачи, составные части?
2. Поясните следующие термины и определения: «опасность», «среда обитания», «производственная зона», «безопасность».
3. Что такое факторы среды обитания?
4. По какому признаку осуществляется деление факторов опасности на физические, химические, биологические, психофизиологические?
5. Чрезвычайные ситуации – понятие, основные виды.
6. Почему безопасность это одна из основных потребностей человека.
7. Причины проявления опасности.
8. Виды опасностей.
9. Характеристика системы "человек - среда обитания".
10. Вред, ущерб, риск – виды и характеристики.
11. Значение безопасности в современном мире.
12. Понятие техносферы.
13. Структура техносферы и ее основных компонентов.
14. Генезис техносферы.
14. Современное состояние техносферы и техносферной безопасности.
15. Критерии и параметры безопасности техносферы.

16. Виды, источники основных опасностей техносферы и ее отдельных компонентов.
17. Понятие опасного и вредного фактора, характерные примеры.
18. В чем заключается сущность концепции приемлемого риска?
19. Виды рисков, приведите примеры.
20. Как классифицируют опасности по видам источников?
21. Что называют поражающими факторами среды обитания.
22. Виды реализованных опасностей.
23. Методические подходы к определению риска.
24. В чем заключается экономическое и социальное значение охраны труда?
25. Какие виды ответственности за нарушение норм охраны труда вы знаете?
26. Что представляет собой государственный и общественный контроль за соблюдением норм по охране труда?
27. Цель и задачи охраны труда.
28. Основные нормативные акты по охране труда.
29. Виды инструктажей по охране труда.
30. Организация обучения по охране труда и проверка знаний требований охраны труда.
31. Управление охраной труда в организациях.
32. Правила и инструкции по охране труда.

Тема домашнего задания: «Защита человека и среды обитания от вредных и опасных факторов техносферы».

Состав типового задания:

Задача № 1.

Цех завода имеет ворота высотой $H = 3,0$ м и шириной $B = 3,0$ м. По производственным условиям сделать тамбур для ворот не представляется возможным. Во избежание простудных заболеваний рабочих от холодного воздуха, врывающегося в цех при открывании ворот, принято решение устроить в воротах воздушную тепловую завесу.

Определите количество воздуха, необходимое для завесы, при следующих исходных данных: средняя скорость врывающегося воздуха (ветра) $V_{\text{вет}} = 4$ м/сек; воздушная завеса имеет высоту $h = 2,0$ м; ширина щели, расположенной снизу ворот, $b = 0,1$ м; угол в плане выпуска струи завесы 45° ; коэффициент турбулентной структуры струи равен $0,2$; функция, зависящая от угла наклона струи и коэффициента турбулентной структуры, $\varphi = 0,47$; температура воздуха в верхней зоне цеха $t_{\text{вн}} = 18$ °С; средняя температура наружного воздуха за отопительный сезон $t_{\text{нар}} = -5$ °С.

Задача № 2.

Рассчитать искусственное освещение в производственном помещении исходя из норм $E = 30$ лк по зрительной работоспособности и безопасности труда согласно следующим исходным данным:

Помещение – механический цех завода с технологической линией холодной обработки металла на металлообрабатывающих станках и прессах.

Освещение – рабочее, общее равномерное лампами накаливания (напряжение в сети 220В, мощность ламп 500Вт).

Размеры помещения: $S = 750$ м², высота 4 м.

Недостающие исходные данные принять самостоятельно.

Задача № 3.

В квартире малярам нужно покрасить в течение времени τ , ч поверхность площадью S , м². Содержание летучих компонентов в краске B , %, удельный расход краски δ , г/м², в качестве растворителя используется ксилол. Для проветривания помещения на t , сек. были открыты K , шт. форточек, каждая размером S_1 , м².

Рассчитать реальную концентрацию токсичных веществ в воздухе при проведении малярных работ в помещении и сравнить ее с предельно допустимой концентрацией (ПДК). Определить минимальное время проветривания помещения $\tau_{пр}$, необходимое для создания комфортных условий.

Задача № 4.

Провести следующие акустические расчеты по защите от шума формовочного цеха:

а) рассчитать громкость шума в точке, равноудаленной от другого рабочего оборудования. Количество оборудования $n = 5$, шт., частота шума $f = 80$ Гц, уровень интенсивности одного источника $L_i = 80$, дБ одинаков для всего оборудования;

б) рассчитать уровень звукового давления на рабочих местах, если: излучаемая звуковая мощность оборудования составляет 10^{-7} % от расходуемой мощности; расходуемая мощность составляет $N = 15$, кВт; на одно оборудование приходится площадь пола $F_{об} = 20$, м²; звукопоглощение, приведенное к единице площади пола, $\alpha_{пр} = 0,25$;

в) рассчитать уровень шума за стенами цеха, если стены помещения толщиной в два кирпича, что составляет вес $1\text{ м}^2 - 834$ кг;

г) рассчитать эффективность звукопоглощающих облицовок в цехе, если: площадь пола и потолка $F_{пл} = F_{пт} = 300$ м²; общая площадь стен $F = 450$, м², из них 40% площади занимают окна; коэффициенты звукопоглощения пола $\alpha_{пл} = 0,02$; стен и потолка $\alpha_{ст} = \alpha_{пт} = 0,012$; окон $\alpha_{ок} = 0,18$; облицовочный материал стен и потолка имеет коэффициент звукопоглощения $\alpha = 0,8$.

Задача № 5.

В целях снижения уровня вибрации до допустимых величин, предусмотренных санитарными нормами, необходимо рассчитать пассивно-виброизолированную площадку, на которой должен находиться оператор.

Исходные данные: перекрытие колеблется с частотой $f = 40$, Гц и амплитудой $A_z = 0,01$, см, вес площадки $Q_1 = 240$, кг.

Тема отчёта по лабораторным работам: «Специальная оценка условий труда».

Перечень типовых контрольных вопросов для защиты отчёта по ЛР:

1. Для каких целей проводится определение класса условий труда.
2. На основании чего производится оценка условий труда.
3. Что такое вредный производственный фактор?
4. Что такое опасный производственный фактор?
5. Классификация условий труда.
6. Источники поступления теплоты в производственное помещение.
7. Что понимается под микроклиматом?
8. Как параметры окружающей среды влияют на теплоотдачу организма человека?
9. Какие параметры микроклимата нормируются ГОСТ 12.1.005-88?
10. В каких случаях устанавливаются допустимые, а в каких оптимальные параметры микроклимата?
11. Какие факторы учитываются при нормировании параметров микроклимата?
12. Какие приборы применяются для измерения параметров микроклимата?
13. Методы обеспечения комфортных микроклиматических условий.
14. Как проводится оценка условий труда по показателям микроклимата?
15. Перечислите основные характеристики освещения и световой среды и единицы их измерения.
16. Какие виды освещения применяются на производстве?
17. Для каких параметров освещения установлены нормативы и от чего зависит нормируемая величина параметра?

18. Какие искусственные источники света применяются на производстве? Каковы их достоинства и недостатки?
19. Каково назначение светильников и какие методы используются для регулирования светового потока?
20. От каких факторов зависит ослепление?
21. Какие показатели освещения измеряются, какими приборами и как назначаются классы условий труда по показателям освещенности?
22. Какие приборы применяются при измерениях освещенности?
23. Системы естественного освещения.
24. Факторы, влияющие на уровень естественного освещения.
25. Что нормируется при естественном освещении?
26. В каком документе приведены нормы освещенности?
27. Что такое коэффициент естественной освещенности?
28. Дайте определение шума и перечислите основные источники шума на производстве.
29. Какими параметрами характеризуется шум?
30. Как классифицируется производственный шум?
31. Как осуществляется гигиеническое нормирование шума?
32. Перечислите основные источники инфра- и ультразвука на производстве.
33. Какие существуют методы и средства защиты от шума?
34. По каким показателям проводится оценка шумовой обстановки в помещении?
35. Какие приборы используются при определении показателей шума?
36. Как проводится расчет эквивалентного уровня шума?
37. Какие зоны формируются у источника ЭМП и каковы их характерные размеры?
38. Как осуществляется гигиеническое нормирование ЭМИ радиочастотного диапазона?
39. Как осуществляется нормирование ЭМИ промышленной частоты?
40. Каковы общие методы защиты от электромагнитных полей и излучений?
41. Какие средства защиты от ЭМП применяют при работе на ПВМ?
42. Какие требования к размещению рабочих мест с ПВМ?
43. Какими приборами измеряются показатели электромагнитного поля?
44. Какими показателями оценивается ЭМП персонального компьютера?

3. Методические материалы, определяющие процедуры оценивания

Процедура проведения промежуточной аттестации и текущего контроля успеваемости регламентируется локальным нормативным актом, определяющим порядок осуществления текущего контроля успеваемости и промежуточной аттестации обучающихся.

3.1. Процедура оценивания при проведении промежуточной аттестации обучающихся по дисциплине в форме экзамена и/или дифференцированного зачета (зачета с оценкой)

Промежуточная аттестация по дисциплине в форме экзамена/дифференцированного зачёта (зачета с оценкой) не проводится.

3.2. Процедура оценивания при проведении промежуточной аттестации обучающихся по дисциплине в форме зачета

Промежуточная аттестация по дисциплине в форме зачёта проводится зачета в 3-м семестре для очной формы обучения и в 4-м семестре для очно-заочной и заочной форм

обучения. Для оценивания знаний и навыков используются критерии и шкала, указанные п.1.2.

Ниже приведены правила оценивания формирования компетенций по показателю оценивания «Знания».

Критерий оценивания	Уровень освоения и оценка	
	Не зачтено	Зачтено
Знание терминов и определений, понятий	Не знает терминов и определений	Знает термины и определения
Знание основных закономерностей и соотношений, принципов	Не знает основные закономерности и соотношения, принципы построения знаний	Знает основные закономерности и соотношения, принципы построения знаний
Объём освоенного материала, усвоение всех дидактических единиц (разделов)	Не знает значительной части материала дисциплины	Знает материал дисциплины
Полнота ответов на проверочные вопросы	Не даёт ответы на большинство вопросов	Даёт ответы на большинство вопросов
Правильность ответов на вопросы	Допускает грубые ошибки при изложении ответа на вопрос	Не допускает ошибок при изложении ответа на вопрос
Чёткость изложения и интерпретации знаний	Излагает знания без логической последовательности	Излагает знания в логической последовательности
	Не иллюстрирует изложение поясняющими схемами, рисунками и примерами	Иллюстрирует изложение поясняющими схемами, рисунками и примерами
	Неверно излагает и интерпретирует знания	Верно излагает и интерпретирует знания

3.3. Процедура оценивания при проведении промежуточной аттестации обучающихся по дисциплине в форме защиты курсовой работы (курсового проекта)

Промежуточная аттестация по дисциплине в форме защиты курсовой работы/курсового проекта не проводится.

Приложение 2 к рабочей программе

Шифр	Наименование дисциплины
Б1.О.04	Безопасность жизнедеятельности

Код направления подготовки / специальности	08.03.01
Направление подготовки / специальность	Строительство
Наименование ОПОП (направленность / профиль)	Промышленное и гражданское строительство
Год начала реализации ОПОП	2023
Уровень образования	бакалавриат
Форма обучения	очная, очно-заочная, заочная
Год разработки/обновления	2023

Перечень учебных изданий и учебно-методических материалов

Печатные учебные издания в НТБ НИУ МГСУ:

№ п/п	Автор, название, место издания, издательство, год издания, количество страниц	Количество экземпляров в библиотеке НИУ МГСУ
1	Белов, С. В. Безопасность жизнедеятельности и защита окружающей среды (техносферная безопасность) : учебник для бакалавров / С. В. Белов. - 4-е изд., перераб. и доп. - Москва : Юрайт, 2013. - 682 с. - ISBN 978-5-9916-2771-9	30
2	Безопасность жизнедеятельности : учебник для вузов / под ред. Э. А. Арустамова. - 18-е изд., перераб. и доп. - Москва : Дашков и К, 2013. - 445 с. - ISBN 978-5-394-02117-6	200

Электронные учебные издания в электронно-библиотечных системах (ЭБС):

№ п/п	Автор, название, место издания, год издания, количество страниц	Ссылка на учебное издание в ЭБС
1	Рысин, Ю. С. Безопасность жизнедеятельности : учебное пособие / Ю. С. Рысин, С. Л. Яблочников. — Москва : Ай Пи Ар Медиа, 2023. — 132 с. — ISBN 978-5-4497-0440-5.	https://www.iprbookshop.ru/124636.html
2	Безопасность в чрезвычайных ситуациях : учебное пособие / А. А. Волкова, Э. П. Галембо, В. Г. Шишкунов [и др.]. — Екатеринбург : Издательство Уральского университета, 2017. — 215 с. — ISBN 978-5-7996-2041-7.	https://www.iprbookshop.ru/106346.html
3	Безопасность жизнедеятельности : курс лекций / составители Е.А. Жидко. — Воронеж : Воронежский государственный архитектурно-строительный университет, ЭБС АСВ, 2015. — 170 с.	https://www.iprbookshop.ru/54992.html

Перечень учебно-методических материалов в НТБ НИУ МГСУ

№ п/п	Автор, название, место издания, издательство, год издания, количество страниц
1	Безопасность жизнедеятельности : методические указания к практическим занятиям и самостоятельной работе для обучающихся бакалавриата по всем УГСН, реализуемым НИУ МГСУ / Нац. исследоват. Моск. гос. строит. ун-т, каф. комплексной безопасности в строительстве ; сост. : Р. В. Зинковская, Г. Н. Годунова ; [рец. С. В. Баринов]. - Москва : Изд-во МИСИ-МГСУ, 2021. - Электрон. текстовые дан. (0,45 Мб). - (Безопасность жизнедеятельности). - URL: http://lib-04.gic.mgsu.ru/lib/metod2021/28.pdf .
2	Безопасность жизнедеятельности : методические указания к лабораторным работам для обучающихся бакалавриата по всем УГСН, реализуемым НИУ МГСУ / Нац. исследоват. Моск. гос. строит. ун-т, каф. комплексной безопасности в строительстве ; сост.: О. Г. Феокистова, О. Г. Мухамеджанова, А. А. Пижурин ; [рец. Е. Б. Сугак]. - Москва : Изд-во МИСИ-МГСУ, 2021. - Электрон. текстовые дан. (0,3 Мб). - (Строительство). - URL: http://lib-04.gic.mgsu.ru/lib/metod2021/175.pdf .

Электронные образовательные ресурсы (для программ очно-заочной, заочной формы обучения)

№ п/п	Ссылка на электронный курс
1	https://cito.mgsu.ru/subject/course/index/subject_id/1234/course_id/1506

Приложение 3 к рабочей программе

Шифр	Наименование дисциплины
Б1.О.04	Безопасность жизнедеятельности

Код направления подготовки / специальности	08.03.01
Направление подготовки / специальность	Строительство
Наименование ОПОП (направленность / профиль)	Промышленное и гражданское строительство
Год начала реализации ОПОП	2023
Уровень образования	бакалавриат
Форма обучения	очная, очно-заочная, заочная
Год разработки/обновления	2023

Перечень профессиональных баз данных и информационных справочных систем

Наименование	Электронный адрес ресурса
«Российское образование» - федеральный портал	http://www.edu.ru/index.php
Научная электронная библиотека	http://elibrary.ru/defaultx.asp?
Электронная библиотечная система IPRbooks	http://www.iprbookshop.ru/
Федеральная университетская компьютерная сеть России	http://www.runnet.ru/
Информационная система "Единое окно доступа к образовательным ресурсам"	http://window.edu.ru/
Научно-технический журнал по строительству и архитектуре «Вестник МГСУ»	http://www.vestnikmgsu.ru/
Научно-техническая библиотека НИУ МГСУ	http://www.mgsu.ru/resources/Biblioteka/

Приложение 4 к рабочей программе

Шифр	Наименование дисциплины
Б1.О.04	Безопасность жизнедеятельности

Код направления подготовки / специальности	08.03.01
Направление подготовки / специальность	Строительство
Наименование ОПОП (направленность / профиль)	Промышленное и гражданское строительство
Год начала реализации ОПОП	2023
Уровень образования	бакалавриат
Форма обучения	очная, очно-заочная, заочная
Год разработки/обновления	2023

Материально-техническое и программное обеспечение дисциплины

Наименование специальных помещений и помещений для самостоятельной работы	Оснащенность специальных помещений и помещений для самостоятельной работы	Перечень лицензионного программного обеспечения. Реквизиты подтверждающего документа
Учебные аудитории для проведения учебных занятий, текущего контроля и промежуточной аттестации	Рабочее место преподавателя, рабочие места обучающихся	
Ауд.205а УЛК Помещение для хранения и профилактического обслуживания учебного оборудования лаборатории безопасности жизнедеятельности	Прибор комбинированный "ТКА-ПКМ" Пульсметр- Люксметр "ТКА-ПКМ" Шумомер-анализатор спектра, виброметр портативный ОКТАВА-110А Измеритель напряженности электростатического поля СТ-01	
Помещение для самостоятельной работы обучающихся Ауд. 41 НТБ на 80 посадочных мест (рабочее место библиотекаря, рабочие места обучающихся)	ИБП GE VH Series VH 700 Источник бесперебойного питания РИП-12 (2 шт.) Компьютер/ТИП №5 (2 шт.) Компьютер Тип № 1 (6 шт.) Контрольно-пусковой блок С2000-КПБ (26 шт.) Монитор / Samsung 21,5" S22C200B (80 шт.) Плоттер / HP DJ T770 Прибор приемно-контрольный С2000-АСПТ (2 шт.) Принтер / HP LaserJet P2015 DN Принтер /Тип № 4 н/т Принтер HP LJ Pro 400 M401dn Системный блок / Kraftway	Adobe Acrobat Reader DC (ПО предоставляется бесплатно на условиях OpLic) Adobe Flash Player (ПО предоставляется бесплатно на условиях OpLic) АРМ Civil Engineering (Договор № 109/9.13_АО НИУ от 09.12.13 (НИУ-13)) ArcGIS Desktop (Договор передачи с ЕСРИ СНГ 31 лицензии от 27.01.2016) ArhciCAD [22] (Б\Д; Веб-кабинет или подписка; OpenLicense) AutoCAD [2018] (Б\Д; Веб-кабинет или подписка; OpenLicense)

	<p>Средо тип 4 (79 шт.) Электронное табло 2000*950</p>	<p>AutoCAD [2020] (Б\Д; Веб-кабинет или подписка; OpenLicense) Autodesk Revit [2018] (Б\Д; Веб-кабинет или подписка; OpenLicense) Autodesk Revit [2020] (Б\Д; Веб-кабинет или подписка; OpenLicense) CorelDRAW [GSX5;55] (Договор № 292/10.11- АО НИУ от 28.11.2011 (НИУ-11)) eLearnBrowser [1.3] (Договор ГМЛ-Л-16/03-846 от 30.03.2016) Google Chrome (ПО предоставляется бесплатно на условиях OpLic) Lazarus (ПО предоставляется бесплатно на условиях OpLic) Mathcad [Edu.Prime;3;30] (Договор №109/9.13_АО НИУ от 09.12.13 (НИУ-13)) Mathworks Matlab [R2008a;100] (Договор 089/08-ОК(ИОП) от 24.10.2008) Mozilla Firefox (ПО предоставляется бесплатно на условиях OpLic) MS Access [2013;Im] (OpenLicense; Подписка Azure Dev Tools; Б\Д; Веб-кабинет) MS ProjectPro [2013;ImX] (OpenLicense; Подписка Azure Dev Tools; Б\Д; Веб-кабинет) MS VisioPro [2013;ADT] (OpenLicense; Подписка Azure Dev Tools; Б\Д; Веб-кабинет) MS Visual FoxPro [ADT] (OpenLicense; Подписка Azure Dev Tools; Б\Д; Веб-кабинет) nanoCAD СПДС Стройплощадка (Договор бесплатной передачи / партнерство) PascalABC [3.2.0.1311] (ПО предоставляется бесплатно на условиях OpLic) Visual Studio Ent [2015;Imx] (OpenLicense; Подписка Azure Dev Tools; Б\Д; Веб-кабинет) Visual Studio Expr [2008;ImX] (OpenLicense; Подписка Azure Dev Tools; Б\Д; Веб-кабинет) WinPro 7 [ADT] (OpenLicense; Подписка Azure Dev Tools; Б\Д; Веб-кабинет) Компас-3D V14 АЕС (Договор № 109/9.13_АО НИУ от 09.12.13 (НИУ-13)) ПК ЛИРА-САПР [2013] (Договор № 109/9.13_АО НИУ от 09.12.13 (НИУ-13))</p>
--	--	--

<p>Помещение для самостоятельной работы обучающихся</p> <p>Ауд. 59 НТБ</p> <p>на 5 посадочных мест, оборудованных компьютерами (рабочее место библиотекаря, рабочие места обучающихся, рабочее место для лиц с ограниченными возможностями здоровья)</p> <p>Читальный зал на 52 посадочных места</p>	<p>Компьютер / ТИП №5 (4 шт.)</p> <p>Монитор Acer 17" AL1717 (4 шт.)</p> <p>Монитор Samsung 24" S24C450B</p> <p>Системный блок Kraftway Credo KC36 2007 (4 шт.)</p> <p>Системный блок Kraftway Credo KC43 с KSS тип3</p> <p>Принтер/HP LaserJet P2015 DN</p> <p>Аудиторный стол для инвалидов-колясочников</p> <p>Видеоувеличитель /Optelec</p> <p>ClearNote</p> <p>Джойстик компьютерный беспроводной</p> <p>Клавиатура Clevy с большими кнопками и накладкой (беспроводная)</p> <p>Кнопка компьютерная выносная малая</p> <p>Кнопка компьютерная выносная малая (2 шт.)</p>	<p>Google Chrome (ПО предоставляется бесплатно на условиях OpLic (не требуется))</p> <p>Adobe Acrobat Reader DC (ПО предоставляется бесплатно на условиях OpLic (не требуется))</p> <p>eLearnBrowser [1.3] (Договор ГМЛ-Л-16/03-846 от 30.03.2016)</p> <p>Mozilla Firefox (ПО предоставляется бесплатно на условиях OpLic (лицензия не требуется))</p> <p>MS OfficeStd [2010; 300] (Договор № 162/10 - АО НИУ от 18.11.2010 (НИУ-10))</p> <p>Adobe Acrobat Reader [11] (ПО предоставляется бесплатно на условиях OpLic (лицензия не требуется))</p> <p>K-Lite Codec Pack (ПО предоставляется бесплатно на условиях OpLic (лицензия не требуется))</p>
<p>Помещение для самостоятельной работы обучающихся</p> <p>Ауд. 84 НТБ</p> <p>На 5 посадочных мест, оборудованных компьютерами (рабочее место библиотекаря, рабочие места обучающихся)</p> <p>Читальный зал на 52 посадочных места</p>	<p>Монитор Acer 17" AL1717 (5 шт.)</p> <p>Системный блок Kraftway KW17 2010 (5 шт.)</p>	<p>AutoCAD [2020] (БД; Веб-кабинет или подписка; OpenLicense)</p> <p>Eurosoft STARK [201W;20] (Договор № 089/08-ОК(ИОП) от 24.10.2008)</p> <p>MS OfficeStd [2010; 300] (Договор № 162/10 - АО НИУ от 18.11.2010 (НИУ-10))</p> <p>nanoCAD СПДС Конструкции (Договор бесплатной передачи / партнерство)</p> <p>WinPro 7 [ADT] (OpenLicense; Подписка Azure Dev Tools; БД; Веб-кабинет)</p> <p>ПК ЛИРА-САПР [2013R5] (ПО предоставляется бесплатно на условиях OpLic (лицензия не требуется))</p>

Федеральное государственное бюджетное образовательное учреждение высшего образования
**«НАЦИОНАЛЬНЫЙ ИССЛЕДОВАТЕЛЬСКИЙ МОСКОВСКИЙ
ГОСУДАРСТВЕННЫЙ СТРОИТЕЛЬНЫЙ УНИВЕРСИТЕТ»**

РАБОЧАЯ ПРОГРАММА

Шифр	Наименование дисциплины
<i>Б1.О.05</i>	<i>Физическая культура и спорт</i>

Код направления подготовки/ специальности	08.03.01
Направление подготовки/ специальность	Строительство
Наименование ОПОП (направленность / профиль)	Промышленное и гражданское строительство
Год начала реализации ОПОП	2023
Уровень образования	бакалавриат
Форма обучения	очная, очно-заочная, заочная
Год разработки/обновления	2023

Разработчики:

должность	ученая степень, учёное звание	ФИО
И.о. заведующего кафедрой	профессор	Никишкин В.А.
Доцент	к.б.н., доцент	Бумарскова Н.Н.
Старший преподаватель		Лазарева Е.А.
Старший преподаватель		Токаренко М.С.

Рабочая программа дисциплины разработана и одобрена кафедрой
«Физическое воспитание и спорт»

Рабочая программа утверждена методической комиссией по УГСН,
протокол № 11 от «07» июня 2023 г.

1. Цель освоения дисциплины

Целью освоения дисциплины «Физическая культура и спорт» является формирование компетенций обучающегося в области физической культуры личности и способности направленного использования разнообразных средств и методов физической культуры и спорта для сохранения и укрепления здоровья, обеспечения психофизической готовности к будущей профессиональной деятельности в строительной отрасли, создания устойчивой мотивации и потребности к здоровому образу и спортивному стилю жизни.

Программа составлена в соответствии с требованиями Федерального государственного образовательного стандарта высшего образования по направлению подготовки 08.03.01 Строительство.

Дисциплина относится к обязательной части Блока 1 «Дисциплины (модули)» основных профессиональных образовательных программ по направлению подготовки «Промышленное и гражданское строительство». Дисциплина является обязательной для изучения.

2. Перечень планируемых результатов обучения по дисциплине, соотнесенных с планируемыми результатами освоения образовательной программы

Код и наименование компетенции (результат обучения)	Код и наименование индикатора достижения компетенции
УК – 7 Способен поддерживать должный уровень физической подготовленности для обеспечения полноценной социальной и профессиональной деятельности	УК-7.1 Оценка показателей собственного здоровья, уровня развития личной физической и функциональной подготовленности на основе знаний о здоровом образе жизни человека
	УК-7.2 Выбор здоровьесберегающих технологий с учетом физиологических особенностей организма
	УК-7.3 Выбор методов и средств физической культуры и спорта для коррекции собственного здоровья, физического развития, функциональной подготовленности и средств восстановления работоспособности
	УК-7.4 Выбор рациональных средств и приемов профилактики профессиональных заболеваний, психофизического и нервно-эмоционального утомления на рабочем месте

Код и наименование индикатора достижения компетенции	Наименование показателя оценивания (результата обучения по дисциплине)
УК-7.1 Оценка показателей собственного здоровья, уровня развития личной физической и функциональной подготовленности, на основе знаний о здоровом образе жизни человека	Знает специфику организации и проведения занятий по физической культуре и спорту в НИУ МГСУ
	Знает основные понятия: физическая культура и спорт, физическое воспитание, физическое развитие и подготовленность
	Знает цели и задачи массового, студенческого и спорта высших достижений, системы физических упражнений и мотивацию их выбора, классификацию видов спорта, Олимпийские игры (история, цели, задачи, пути развития)
	Знает составляющие здорового образа жизни, влияние оздоровительных систем физического воспитания на укрепление здоровья, профилактику профессиональных заболеваний и

Код и наименование индикатора достижения компетенции	Наименование показателя оценивания (результата обучения по дисциплине)
	<p>вредных привычек</p> <p>Знает организм человека и его функциональные системы, саморегуляцию и совершенствование организма, адаптацию, социально-экологические факторы, показатели основных функциональных систем</p> <p>Знает понятия «здоровый образ жизни» и «спортивный стиль жизни», влияние оздоровительных систем физического воспитания на укрепление здоровья, профилактику профессиональных заболеваний и вредных привычек, основы жизнедеятельности, двигательной активности</p> <p>Знает актуальность введения комплекса ГТО, его историю, цели и задачи. Нормативы соответствующей возрасту ступени</p> <p>Знает диагностику состояния здоровья и его оценку, основные формы врачебного контроля, самоконтроля (стандарты, индексы, функциональные пробы, упражнения-тесты) для контроля и оценки функциональной подготовленности, физического развития и физической подготовленности</p> <p>Знает, как определить индивидуальный уровень развития своих физических качеств, владеть основными методами и способами планирования направленного формирования двигательных умений, навыков и физических качеств</p>
<p>УК-7.2 Выбор здоровьесберегающих технологий с учетом физиологических особенностей организма</p>	<p>Знает формы, планирование и направленность самостоятельных занятий, особенности их проведения в зависимости от возраста и пола, спортивной подготовленности и функционального состояния, мотивацию выбора.</p> <p>Знает правила техники безопасности и основные методы, способы и приемы оказания первой доврачебной помощи на занятиях по физической культуре и спорту</p> <p>Знает формы и виды физической культуры в условиях строительного производства (производственная гимнастика)</p> <p>Знает рациональные способы и приемы сохранения физического и психического здоровья, профилактику психофизического и нервно-эмоционального утомления</p> <p>Знает, как определять индивидуальный уровень развития своих физических качеств, основные методы и способы планирования направленного формирования двигательных умений, навыков и физических качеств</p> <p>Имеет навыки (основного уровня) использовать знания особенностей функционирования человеческого организма и отдельных его систем под влиянием занятий физическими упражнениями и спортом в различных условиях внешней среды, а также как составить и реализовать индивидуальный комплекс коррекции здоровья</p>
<p>УК-7.3 Выбор методов и средств физической культуры и спорта для коррекции собственного здоровья,</p>	<p>Знает понятия: вработывание, общая и моторная плотность занятия, зоны интенсивности нагрузки по частоте сердечных сокращений, порог анаэробного обмена, энергозатраты при физической нагрузке</p> <p>Знает основы спортивной тренировки, ее разделы, формы</p>

Код и наименование индикатора достижения компетенции	Наименование показателя оценивания (результата обучения по дисциплине)
физического развития, функциональной подготовленности и средств восстановления работоспособности	занятий, структуру учебно-тренировочного занятия, основы планирования учебно-тренировочного процесса, методические принципы и методы физического воспитания, общую и специальную физическую подготовку, физические качества, двигательные умения и навыки
	Знает формы, планирование и направленность самостоятельных занятий, особенности их проведения в зависимости от возраста и пола, спортивной подготовленности и функционального состояния, мотивацию выбора
	Знает основы антидопинговой программы (история возникновения, основные группы, последствия)
	Знает основы профессионально-прикладной физической культуры, основы физиологии труда, мотивации в освоении профессии, профессионального отбора, производственной физической культуры, физической культуры в рабочее и свободное время
	Знает методы профессиональной адаптации, профилактики профессионального утомления, заболеваний и травматизма.
	Знает , как составить и реализовать индивидуальную комплексную программу коррекции здоровья
	Имеет навыки (основного уровня) восстановления трудоспособности организма с помощью средств, методов и способов реабилитации; организовывать активный отдых и реабилитацию после травм и перенесенных заболеваний
	Имеет навыки (основного уровня) применения выбранного вида спорта или систем физических упражнений, раскрывать их возможности для саморазвития и самосовершенствования
УК-7.4 Выбор рациональных способов и приемов профилактики профессиональных заболеваний, психофизического и нервно-эмоционального утомления на рабочем месте	Знает реабилитационно-восстановительные мероприятия, методы и средства восстановления работоспособности в профессиональной и физкультурно-спортивной деятельности, правила и способы планирования индивидуальных занятий различной направленности
	Знает психофизиологическую характеристику умственного труда, работоспособности, утомления и переутомления, усталости, рекреации, релаксации, самочувствия
	Знает профессионально-прикладную физическую подготовку, ее формы (виды), условия и характер труда, прикладные физические, психофизиологические, психические и специальные качества, прикладные умения и навыки, прикладные виды спорта, воспитание профессионально важных психофизических качеств и их коррекции
	Знает основы профессионально-прикладной физической культуры, основы физиологии труда, мотивации в освоении профессии, профессионального отбора, производственной физической культуры, физической культуры в рабочее и свободное время
	Знает методы профессиональной адаптации, профилактики профессионального утомления, заболеваний и травматизма

Код и наименование индикатора достижения компетенции	Наименование показателя оценивания (результата обучения по дисциплине)
	Знает формы и виды физической культуры в условиях строительного производства (производственная гимнастика)
	Имеет навыки (основного уровня) восстановления трудоспособности организма, профилактики профессиональных заболеваний, психофизического и нервно-эмоционального утомления на рабочем месте с помощью средств и методов реабилитации

Информация о формировании и контроле результатов обучения представлена в Фонде оценочных средств (Приложение 1)

3. Трудоемкость дисциплины и видов учебных занятий по дисциплине

Общая трудоемкость дисциплины составляет две зачетные единицы (72 академических часа).

(1 зачетная единица соответствует 36 академическим часам)

Видами учебных занятий и работы обучающегося по дисциплине могут являться

Обозначение	Виды учебных занятий и работы обучающегося
Л	Лекции
ЛР	Лабораторные работы
ПЗ	Практические занятия
КоП	Компьютерный практикум
КРП	Групповые и индивидуальные консультации по курсовым работам (курсовым проектам)
СР	Самостоятельная работа обучающегося в период теоретического обучения
Контроль	Самостоятельная работа обучающегося и контактная работа обучающегося с преподавателем в период промежуточной аттестации

Структура дисциплины:

Форма обучения – очная

№	Наименование раздела дисциплины	Семестр	Количество часов по видам учебных занятий и работы обучающегося							Формы промежуточной аттестации, текущего контроля успеваемости
			Л	ЛР	ПЗ	КоП	КРП	СР	Контроль	
1	Теоретический раздел физической культуры и спорта	6	16							Контрольная работа р. 1
2	Теоретический раздел профессионально-прикладной физической культуры	6	16					31	9	
	Итого:	6	32					31	9	Зачет

Форма обучения – очно - заочная

№	Наименование раздела дисциплины	Семестр	Количество часов по видам учебных занятий и работы обучающегося						Контроль	Формы промежуточной аттестации, текущего контроля успеваемости	
			Л	ЛР	ПЗ	КоП	КРП	СР			
1	Теоретический раздел физической культуры и спорта	1	1						61	9	Контрольная работа р.1
2	Теоретический раздел профессионально-прикладной физической культуры	1	1								
Итого:		1	2						61	9	Зачет

Форма обучения – заочная

№	Наименование раздела дисциплины	Семестр	Количество часов по видам учебных занятий и работы обучающегося						Контроль	Формы промежуточной аттестации, текущего контроля успеваемости	
			Л	ЛР	ПЗ	КоП	КРП	СР			
1	Теоретический раздел физической культуры и спорта	1							63	9	Контрольная работа
2	Теоретический раздел профессионально-прикладной физической культуры	1									
Итого:		1							63	9	Зачет

4. Содержание дисциплины, структурированное по видам учебных занятий и разделам

При проведении аудиторных учебных занятий предусмотрено проведение текущего контроля успеваемости:

- В рамках лекционных занятий предусмотрено выполнение обучающимися контрольной работы.

4.1 Лекции

Форма обучения – очная

№	Наименование раздела дисциплины	Тема и содержание лекций
1	Теоретический раздел физической культуры и спорта	Физическая культура и спорт как учебная дисциплина в НИУ МГСУ. Физическая культура и спорт в системе высшего образования РФ. Программа учебной дисциплины «Физическая культура и спорт» для квалификации бакалавр очной формы обучения. Организация, условия, формы и методы учебно-тренировочных занятия физической культурой и спортом в НИУ МГСУ. Спортивно-массовая, физкультурно-спортивная, оздоровительная деятельность университета, традиции МИСИ-МГСУ.

		<p>Физическая культура и спорт Основные понятия: физическая культура, спорт, физическое воспитание, физические упражнения, двигательная активность, физическое развитие, физическая и функциональная подготовленность, психофизическая подготовленность, профессиональная направленность физического воспитания, физическое совершенство, работоспособность, утомление, переутомление, усталость, адаптация</p> <p>Массовый спорт и спорт высших достижений. Физическая культура и спорт как социальный феномен современного общества. Организационно-правовые основы физической культуры и спорта. Цели и задачи массового, студенческого спорта и спорта высших достижений. Олимпийские игры, древние и современные, история возникновения и их значение. Динамика развития.</p> <p>Естественнонаучные, социально-биологические основы физической культуры и спорта. Организм человека как единая саморазвивающаяся и саморегулирующаяся биологическая система. Воздействие физических упражнений на организм человека. Анатомо-морфологическое строение и основные физиологические функции организма. Влияние двигательной активности на функциональные системы человека.</p> <p>Здоровье человека как ценность общества. Здоровье и факторы его определяющие. Взаимосвязь общей культуры студента и его образа жизни. Структура жизнедеятельности обучающегося и ее отражение в их образе жизни. Здоровый образ жизни и его составляющие. Личное отношение к здоровью как условие формирования здорового образа жизни. Физическое самовоспитание и самосовершенствование в здоровом образе жизни. Критерии эффективности здорового образа жизни.</p> <p>Всероссийский физкультурно - спортивный комплекс «Готов к труду и обороне» (ГТО) в образовательном пространстве вуза. История развития комплекса ГТО. Изменения и дополнения, вносимые в комплекс ГТО. Значение комплекса ГТО для победы в ВОВ. Комплекс ГТО, как программная и нормативная основа системы физического воспитания населения РФ. Актуальность введения комплекса ГТО, его цели и задачи. Знаки, нормативы (11 ступеней).</p>
2	Теоретический раздел профессионально-прикладной физической культуры	<p>Основы спортивной тренировки Методические принципы спортивной тренировки (общепедагогические и специфические). Этапы обучения движениям. Формирование психических, личностных и др. качеств в процессе физического воспитания. Общая и специальная физическая подготовка, их цели и задачи. Зоны интенсивности и энергозатраты при различных физических нагрузках. Структура спортивной подготовки спортсмена. Формы и структура тренировочных занятий.</p> <p>Самостоятельные занятия физическими упражнениями и спортом. Мотивация и целенаправленность самостоятельных занятий, их формы, структура и содержание. Планирование, организация и управление самостоятельными занятиями различной направленности. Взаимосвязь между интенсивностью нагрузок и уровнем физической подготовленности. Особенности самостоятельных занятий, направленных на активный отдых, коррекцию физического развития и телосложения, акцентированное развитие отдельных физических качеств. Новые виды спорта.</p> <p>Врачебный контроль. Основы самоконтроля. Первая помощь. Врачебный и педагогический контроль. Самоконтроль, его основные методы, средства и показатели. Дневник самоконтроля. Использование отдельных методов контроля при регулярных занятиях физическими упражнениями и спортом. Коррекция содержания и методики занятий по результатам показателей контроля. Правила техники безопасности и основные методы, способы и приемы оказания первой доврачебной помощи на занятиях по физической культуре и спорту. Первая помощь – простейшие срочные и целесообразные меры для спасения</p>

	<p>жизни человека и предупреждения осложнений при несчастном случае, повреждений, внезапном заболевании. Оказание первой помощи в зависимости от характера повреждений. Основные приемы оказания доврачебной помощи при кровотечениях и травмах.</p>
	<p>Допинг как глобальная проблема современного спорта. История возникновения. Запрещенные субстанции и методы. Последствия допинга. Допинг и зависимое поведение. Социальные аспекты проблем допинга. Предотвращение допинга.</p>
	<p>Реабилитация в учебной, физкультурно-спортивной и профессиональной деятельности Реабилитация и ее виды. Реабилитация в профессиональной деятельности. Средства реабилитации: педагогические, психологические, медико-биологические. Физические упражнения как средство реабилитации. Производственная физическая культура.</p>
	<p>Профессионально-прикладная подготовка. Физическая культура в профессиональной деятельности в строительной области. Профессионально-прикладная физическая культура как часть культуры труда и физической культуры в целом. История развития профессионально-прикладной физической подготовки (ППФП), ее цели, задачи, средства. Личная и социально-экономическая необходимость психофизической подготовки человека к труду. Место ППФП в системе подготовки будущего специалиста. Факторы, определяющие конкретное содержание ППФП. Методика подбора средств ППФП, организация и формы ее проведения. Развитие и совершенствование профессионально важных качеств, психофизические модели выпускников различных направлений и специальностей. Индивидуальная программа оздоровления в процессе жизнедеятельности человека.</p>

Форма обучения – очно - заочная

№	Наименование раздела дисциплины	Тема и содержание занятия
1	Теоретический раздел физической культуры и спорта	<p>Физическая культура и спорт как учебная дисциплина в НИУ МГСУ. Физическая культура и спорт в системе высшего образования РФ. Программа учебной дисциплины «Физическая культура и спорт» для квалификации бакалавр очной формы обучения. Организация, условия, формы и методы учебно-тренировочных занятий физической культурой и спортом в НИУ МГСУ. Спортивно-массовая, физкультурно-спортивная, оздоровительная деятельность университета, традиции МИСИ-МГСУ.</p>
		<p>Физическая культура и спорт Основные понятия: физическая культура, спорт, физическое воспитание, физические упражнения, двигательная активность, физическое развитие, физическая и функциональная подготовленность, психофизическая подготовленность, профессиональная направленность физического воспитания, физическое совершенство, работоспособность, утомление, переутомление, усталость, адаптация.</p>
		<p>Массовый спорт и спорт высших достижений. Физическая культура и спорт как социальный феномен современного общества. Организационно-правовые основы физической культуры и спорта. Цели и задачи массового, студенческого спорта и спорта высших достижений. Олимпийские игры, древние и современные, история возникновения и их значение. Динамика развития.</p>
		<p>Естественнонаучные, социально-биологические основы физической культуры и спорта. Организм человека как единая саморазвивающаяся и саморегулирующаяся биологическая система. Воздействие физических упражнений на организм человека. Анатомо-морфологическое строение и основные физиологические функции организма. Влияние двигательной активности на функциональные системы человека.</p>

		<p>Здоровье человека как ценность общества. Здоровье и факторы его определяющие. Взаимосвязь общей культуры студента и его образа жизни. Структура жизнедеятельности обучающегося и ее отражение в их образе жизни. Здоровый образ жизни и его составляющие. Личное отношение к здоровью как условие формирования здорового образа жизни. Физическое самовоспитание и самосовершенствование в здоровом образе жизни. Критерии эффективности здорового образа жизни.</p> <p>Всероссийский физкультурно - спортивный комплекс «Готов к труду и обороне» (ГТО) в образовательном пространстве вуза. История развития комплекса ГТО. Изменения и дополнения, вносимые в комплекс ГТО. Значение комплекса ГТО для победы в ВОВ. Комплекс ГТО, как программная и нормативная основа системы физического воспитания населения РФ. Актуальность введения комплекса ГТО, его цели и задачи. Знаки, нормативы (11 ступеней).</p>
2	Теоретический раздел профессионально-прикладной физической культуры	<p>Основы спортивной тренировки Методические принципы спортивной тренировки (общепедагогические и специфические). Этапы обучения движениям. Формирование психических, личностных и др. качеств в процессе физического воспитания. Общая и специальная физическая подготовка, их цели и задачи. Зоны интенсивности и энергозатраты при различных физических нагрузках. Структура спортивной подготовки спортсмена. Формы и структура тренировочных занятий.</p> <p>Самостоятельные занятия физическими упражнениями и спортом. Мотивация и целенаправленность самостоятельных занятий, их формы, структура и содержание. Планирование, организация и управление самостоятельными занятиями различной направленности. Взаимосвязь между интенсивностью нагрузок и уровнем физической подготовленности. Особенности самостоятельных занятий, направленных на активный отдых, коррекцию физического развития и телосложения, акцентированное развитие отдельных физических качеств. Новые виды спорта.</p> <p>Врачебный контроль. Основы самоконтроля. Первая помощь. Врачебный и педагогический контроль. Самоконтроль, его основные методы, средства и показатели. Дневник самоконтроля. Использование отдельных методов контроля при регулярных занятиях физическими упражнениями и спортом. Коррекция содержания и методики занятий по результатам показателей контроля. Правила техники безопасности и основные методы, способы и приемы оказания первой доврачебной помощи на занятиях по физической культуре и спорту. Первая помощь – простейшие срочные и целесообразные меры для спасения жизни человека и предупреждения осложнений при несчастном случае, повреждений, внезапном заболевании. Оказание первой помощи в зависимости от характера повреждений. Основные приемы оказания доврачебной помощи при кровотечениях и травмах.</p> <p>Допинг как глобальная проблема современного спорта. История возникновения. Запрещенные субстанции и методы. Последствия допинга. Допинг и зависимое поведение. Социальные аспекты проблем допинга. Предотвращение допинга.</p> <p>Реабилитация в учебной, физкультурно-спортивной и профессиональной деятельности Реабилитация и ее виды. Реабилитация в профессиональной деятельности. Средства реабилитации: педагогические, психологические, медико-биологические. Физические упражнения как средство реабилитации. Производственная физическая культура.</p> <p>Профессионально-прикладная подготовка. Физическая культура в профессиональной деятельности в строительной области. Профессионально-прикладная физическая культура как часть культуры труда и физической культуры в целом. История развития профессионально-прикладной физической подготовки (ППФП), ее цели, задачи, средства. Личная и социально-экономическая необходимость психофизической подготовки человека к труду. Место ППФП в системе</p>

	<p>подготовки будущего специалиста. Факторы, определяющие конкретное содержание ППФП. Методика подбора средств ППФП, организация и формы ее проведения. Развитие и совершенствование профессионально важных качеств, психофизические модели выпускников различных направлений и специальностей.</p> <p>Индивидуальная программа оздоровления в процессе жизнедеятельности человека.</p>
--	---

*Лекции (форма обучения – заочная)
Не предусмотрены учебным планом.*

*4.2 Лабораторные работы
Не предусмотрены учебным планом.*

*4.3 Практические занятия
Не предусмотрены учебным планом.*

*4.4 Компьютерные практикумы
Не предусмотрены учебным планом.*

*4.5 Групповые и индивидуальные консультации по курсовым работам (курсовым проектам)
Не предусмотрены учебным планом.*

4.6 Самостоятельная работа обучающегося в период теоретического обучения

Самостоятельная работа обучающегося в период теоретического обучения включает в себя:

- самостоятельную подготовку к учебным занятиям, включая подготовку к аудиторным формам текущего контроля успеваемости;
- самостоятельную подготовку к промежуточной аттестации.

В таблице указаны темы для самостоятельного изучения обучающимся:

Форма обучения – очная

№	Наименование раздела дисциплины	Темы для самостоятельного изучения
1.	Теоретический раздел физической культуры и спорта	1.Единая всероссийская спортивная классификация (ЕВСК) (общие положения, разряды и звания, требования и порядок присвоения званий)
		2.История возникновения видов спорта культивируемых в НИУ МГСУ (баскетбол, волейбол, гимнастика, самбо, футбол)
		3.Олимпийское движение и политический протест
		4.Анатомо-физиологические особенности организма человека разного возраста
		5.Зарубежные системы оценивание физической подготовленности человека
2.	Теоретический раздел профессионально-прикладной физической культуры	1.Классификация видов спорта
		2. Психологические аспекты спортивной деятельности
		3. Цифровые технологии в физкультурно-спортивной деятельности
		4. Профилактика травматизма при самостоятельных занятиях физической культурой и спортом
		5.Образ жизни и его отражение в профессиональной деятельности

Форма обучения – очно - заочная

№	Наименование раздела дисциплины	Темы для самостоятельного изучения
1	Теоретический раздел физической культуры и спорта	<p>Физическая культура и спорт как учебная дисциплина в НИУ МГСУ. Физическая культура и спорт в системе высшего образования РФ. Программа учебной дисциплины «Физическая культура и спорт» для квалификации бакалавр очной формы обучения. Организация, условия, формы и методы учебно-тренировочных занятия физической культурой и спортом в НИУ МГСУ. Спортивно-массовая, физкультурно-спортивная, оздоровительная деятельность университета, традиции МИСИ-МГСУ.</p> <p>Физическая культура и спорт Основные понятия: физическая культура, спорт, физическое воспитание, физические упражнения, двигательная активность, физическое развитие, физическая и функциональная подготовленность, психофизическая подготовленность, профессиональная направленность физического воспитания, физическое совершенство, работоспособность, утомление, переутомление, усталость, адаптация.</p> <p>Массовый спорт и спорт высших достижений. Физическая культура и спорт как социальный феномен современного общества. Организационно-правовые основы физической культуры и спорта. Цели и задачи массового, студенческого спорта и спорта высших достижений. Олимпийские игры, древние и современные, история возникновения и их значение. Динамика развития.</p> <p>Естественнонаучные, социально-биологические основы физической культуры и спорта. Организм человека как единая саморазвивающаяся и саморегулирующаяся биологическая система. Воздействие физических упражнений на организм человека. Анатомо-морфологическое строение и основные физиологические функции организма. Влияние двигательной активности на функциональные системы человека.</p> <p>Здоровье человека как ценность общества. Здоровье и факторы его определяющие. Взаимосвязь общей культуры студента и его образа жизни. Структура жизнедеятельности обучающегося и ее отражение в их образе жизни. Здоровый образ жизни и его составляющие. Личное отношение к здоровью как условие формирования здорового образа жизни. Физическое самовоспитание и самосовершенствование в здоровом образе жизни. Критерии эффективности здорового образа жизни.</p>
		<p>Всероссийский физкультурно - спортивный комплекс «Готов к труду и обороне» (ГТО) в образовательном пространстве вуза. История развития комплекса ГТО. Изменения и дополнения, вносимые в комплекс ГТО. Значение комплекса ГТО для победы в ВОВ. Комплекс ГТО, как программная и нормативная основа системы физического воспитания населения РФ. Актуальность введения комплекса ГТО, его цели и задачи. Знаки, нормативы (11 ступеней).</p>
2	Теоретический раздел профессионально-прикладной физической культуры	<p>Основы спортивной тренировки Методические принципы спортивной тренировки (общепедагогические и специфические). Этапы обучения движениям. Формирование психических, личностных и др. качеств в процессе физического воспитания. Общая и специальная физическая подготовка, их цели и задачи. Зоны интенсивности и энергозатраты при различных физических нагрузках. Структура спортивной подготовки спортсмена. Формы и структура тренировочных занятий.</p> <p>Самостоятельные занятия физическими упражнениями и спортом. Мотивация и целенаправленность самостоятельных занятий, их формы, структура и содержание. Планирование, организация и управление самостоятельными занятиями различной направленности. Взаимосвязь между интенсивностью нагрузок и уровнем физической подготовленности. Особенности самостоятельных занятий, направленных на активный отдых,</p>

	<p>коррекцию физического развития и телосложения, акцентированное развитие отдельных физических качеств. Новые виды спорта.</p> <p>Врачебный контроль. Основы самоконтроля. Первая помощь. Врачебный и педагогический контроль. Самоконтроль, его основные методы, средства и показатели. Дневник самоконтроля. Использование отдельных методов контроля при регулярных занятиях физическими упражнениями и спортом. Коррекция содержания и методики занятий по результатам показателей контроля. Правила техники безопасности и основные методы, способы и приемы оказания первой доврачебной помощи на занятиях по физической культуре и спорту. Первая помощь – простейшие срочные и целесообразные меры для спасения жизни человека и предупреждения осложнений при несчастном случае, повреждений, внезапном заболевании. Оказание первой помощи в зависимости от характера повреждений. Основные приемы оказания доврачебной помощи при кровотечениях и травмах.</p> <p>Допинг как глобальная проблема современного спорта. История возникновения. Запрещенные субстанции и методы. Последствия допинга. Допинг и зависимое поведение. Социальные аспекты проблем допинга. Предотвращение допинга.</p> <p>Реабилитация в учебной, физкультурно-спортивной и профессиональной деятельности Реабилитация и ее виды. Реабилитация в профессиональной деятельности. Средства реабилитации: педагогические, психологические, медико-биологические. Физические упражнения как средство реабилитации. Производственная физическая культура.</p> <p>Профессионально-прикладная подготовка. Физическая культура в профессиональной деятельности в строительной области. Профессионально-прикладная физическая культура как часть культуры труда и физической культуры в целом. История развития профессионально-прикладной физической подготовки (ППФП), ее цели, задачи, средства. Личная и социально-экономическая необходимость психофизической подготовки человека к труду. Место ППФП в системе подготовки будущего специалиста. Факторы, определяющие конкретное содержание ППФП. Методика подбора средств ППФП, организация и формы ее проведения. Развитие и совершенствование профессионально важных качеств, психофизические модели выпускников различных направлений и специальностей. Индивидуальная программа оздоровления в процессе жизнедеятельности человека.</p>
--	---

Форма обучения – заочная

№	Наименование раздела дисциплины	Темы для самостоятельного изучения
1	Теоретический раздел физической культуры и спорта	<p>Физическая культура и спорт как учебная дисциплина в НИУ МГСУ. Физическая культура и спорт в системе высшего образования РФ. Программа учебной дисциплины «Физическая культура и спорт» для квалификации бакалавр очной формы обучения. Организация, условия, формы и методы учебно-тренировочных занятия физической культурой и спортом в НИУ МГСУ. Спортивно-массовая, физкультурно-спортивная, оздоровительная деятельность университета, традиции МИСИ-МГСУ.</p> <p>Физическая культура и спорт Основные понятия: физическая культура, спорт, физическое воспитание, физические упражнения, двигательная активность, физическое развитие, физическая и функциональная подготовленность, психофизическая подготовленность, профессиональная направленность физического воспитания, физическое совершенство, работоспособность, утомление, переутомление, усталость, адаптация.</p>

		<p>Массовый спорт и спорт высших достижений. Физическая культура и спорт как социальный феномен современного общества. Организационно-правовые основы физической культуры и спорта. Цели и задачи массового, студенческого спорта и спорта высших достижений. Олимпийские игры, древние и современные, история возникновения и их значение. Динамика развития.</p> <p>Естественнонаучные, социально-биологические основы физической культуры и спорта. Организм человека как единая саморазвивающаяся и саморегулирующаяся биологическая система. Воздействие физических упражнений на организм человека. Анатомо-морфологическое строение и основные физиологические функции организма. Влияние двигательной активности на функциональные системы человека.</p> <p>Здоровье человека как ценность общества. Здоровье и факторы его определяющие. Взаимосвязь общей культуры студента и его образа жизни. Структура жизнедеятельности обучающегося и ее отражение в их образе жизни. Здоровый образ жизни и его составляющие. Личное отношение к здоровью как условие формирования здорового образа жизни. Физическое самовоспитание и самосовершенствование в здоровом образе жизни. Критерии эффективности здорового образа жизни.</p> <p>Всероссийский физкультурно - спортивный комплекс «Готов к труду и обороне» (ГТО) в образовательном пространстве вуза. История развития комплекса ГТО. Изменения и дополнения, вносимые в комплекс ГТО. Значение комплекса ГТО для победы в ВОВ. Комплекс ГТО, как программная и нормативная основа системы физического воспитания населения РФ. Актуальность введения комплекса ГТО, его цели и задачи. Знаки, нормативы (11 ступеней).</p>
2	Теоретический раздел профессионально-прикладной физической культуры	<p>Основы спортивной тренировки Методические принципы спортивной тренировки (общепедагогические и специфические). Этапы обучения движениям. Формирование психических, личностных и др. качеств в процессе физического воспитания. Общая и специальная физическая подготовка, их цели и задачи. Зоны интенсивности и энергозатраты при различных физических нагрузках. Структура спортивной подготовки спортсмена. Формы и структура тренировочных занятий.</p> <p>Самостоятельные занятия физическими упражнениями и спортом. Мотивация и целенаправленность самостоятельных занятий, их формы, структура и содержание. Планирование, организация и управление самостоятельными занятиями различной направленности. Взаимосвязь между интенсивностью нагрузок и уровнем физической подготовленности. Особенности самостоятельных занятий, направленных на активный отдых, коррекцию физического развития и телосложения, акцентированное развитие отдельных физических качеств. Новые виды спорта.</p> <p>Врачебный контроль. Основы самоконтроля. Первая помощь. Врачебный и педагогический контроль. Самоконтроль, его основные методы, средства и показатели. Дневник самоконтроля. Использование отдельных методов контроля при регулярных занятиях физическими упражнениями и спортом. Коррекция содержания и методики занятий по результатам показателей контроля. Правила техники безопасности и основные методы, способы и приемы оказания первой доврачебной помощи на занятиях по физической культуре и спорту. Первая помощь – простейшие срочные и целесообразные меры для спасения жизни человека и предупреждения осложнений при несчастном случае, повреждений, внезапном заболевании. Оказание первой помощи в зависимости от характера повреждений. Основные приемы оказания доврачебной помощи при кровотечениях и травмах.</p> <p>Допинг как глобальная проблема современного спорта. История возникновения. Запрещенные вещества и методы. Последствия допинга. Допинг и зависимое поведение. Социальные аспекты проблем допинга. Предотвращение допинга.</p>

	<p>Реабилитация в учебной, физкультурно-спортивной и профессиональной деятельности Реабилитация и ее виды. Реабилитация в профессиональной деятельности. Средства реабилитации: педагогические, психологические, медико-биологические. Физические упражнения как средство реабилитации. Производственная физическая культура.</p> <p>Профессионально-прикладная подготовка. Физическая культура в профессиональной деятельности в строительной области. Профессионально-прикладная физическая культура как часть культуры труда и физической культуры в целом. История развития профессионально-прикладной физической подготовки (ППФП), ее цели, задачи, средства. Личная и социально-экономическая необходимость психофизической подготовки человека к труду. Место ППФП в системе подготовки будущего специалиста. Факторы, определяющие конкретное содержание ППФП. Методика подбора средств ППФП, организация и формы ее проведения. Развитие и совершенствование профессионально важных качеств, психофизические модели выпускников различных направлений и специальностей. Индивидуальная программа оздоровления в процессе жизнедеятельности человека.</p>
--	---

4.7 Самостоятельная работа обучающегося и контактная работа обучающегося с преподавателем в период промежуточной аттестации

Работа обучающегося в период промежуточной аттестации включает в себя подготовку к формам промежуточной аттестации (к зачету), а также саму промежуточную аттестацию.

5. Оценочные материалы по дисциплине

Фонд оценочных средств по дисциплине приведен в Приложении 1 к рабочей программе дисциплины.

Оценочные средства для проведения промежуточной аттестации, а также текущего контроля по дисциплине хранятся на кафедре, ответственной за преподавание данной дисциплины.

6. Учебно-методическое и материально-техническое обеспечение дисциплины

Основные принципы осуществления учебной работы обучающихся изложены в локальных нормативных актах, определяющих порядок организации контактной работы и порядок самостоятельной работы обучающихся. Организация учебной работы обучающихся на аудиторных учебных занятиях осуществляется в соответствии с п. 3.

6.1 Перечень учебных изданий и учебно-методических материалов для освоения дисциплины

Для освоения дисциплины обучающийся может использовать учебные издания и учебно-методические материалы, имеющиеся в научно-технической библиотеке НИУ МГСУ и/или размещённые в Электронных библиотечных системах.

Актуальный перечень учебных изданий и учебно-методических материалов представлен в Приложении 2 к рабочей программе дисциплины.

6.2 Перечень профессиональных баз данных и информационных справочных систем

При осуществлении образовательного процесса по дисциплины используются профессиональные базы данных и информационных справочных систем, перечень которых указан в Приложении 3 к рабочей программе дисциплины.

6.3 Перечень материально-технического, программного обеспечения освоения дисциплины

Учебные занятия по дисциплине проводятся в помещениях, оснащенных соответствующим оборудованием и программным обеспечением.

Перечень материально-технического и программного обеспечения дисциплины приведён в Приложении 4 к рабочей программе дисциплины.

Шифр	Наименование дисциплины
<i>Б1.О.05</i>	<i>Физическая культура и спорт</i>

Код направления подготовки / специальности	08.03.01
Направление подготовки / специальность	Строительство
Наименование ОПОП (направленность / профиль)	Промышленное и гражданское строительство
Год начала реализации ОПОП	2023
Уровень образования	бакалавриат
Форма обучения	очная, очно-заочная, заочная
Год разработки/обновления	2023

ФОНД ОЦЕНОЧНЫХ СРЕДСТВ

1. Описание показателей и критериев оценивания компетенций, описание шкал оценивания

Оценивание формирования компетенций производится на основе показателей оценивания, указанных в п.2. рабочей программы и в п.1.1 ФОС.

Связь компетенций, индикаторов достижения компетенций и показателей оценивания приведена в п.2 рабочей программы.

1.1. Описание формирования и контроля показателей оценивания

Оценивание уровня освоения обучающимся компетенций осуществляется с помощью форм промежуточной аттестации и текущего контроля. Формы промежуточной аттестации и текущего контроля успеваемости по дисциплине, с помощью которых производится оценивание, указаны в учебном плане и в п.3 рабочей программы.

В таблице приведена информация о формировании результатов обучения по дисциплине разделами дисциплины, а также о контроле показателей оценивания компетенций формами оценивания.

Наименование показателя оценивания (результата обучения по дисциплине)	Номера разделов дисциплины	Формы оценивания (формы промежуточной аттестации, текущего контроля успеваемости)
Знает специфику организации и проведения занятий по физической культуре и спорту в НИУ МГСУ	1	контрольная работа
Знает основные понятия: физическая культура и спорт, физическое воспитание, физическое развитие и подготовленность	1	контрольная работа, зачет
Знает цели и задачи массового, студенческого и спорта высших достижений, системы физических упражнений и мотивацию их выбора, классификацию видов спорта, Олимпийские игры (история, цели, задачи, пути развития)	1	контрольная работа, зачет
Знает составляющие здорового образа жизни, влияние оздоровительных систем физического воспитания на укрепление здоровья, профилактику профессиональных заболеваний и вредных привычек	1, 2	контрольная работа, зачет
Знает организм человека и его функциональные системы, саморегуляцию и совершенствование организма,	1, 2	контрольная работа, зачет

адаптацию, социально-экологические факторы, показатели основных функциональных систем		
Знает актуальность введения комплекса ГТО, его историю, цели и задачи. Нормативы соответствующей возрасту ступени	1	контрольная работа, зачет
Знает диагностику состояния здоровья и его оценку, основные формы врачебного контроля, самоконтроля (стандарты, индексы, функциональные пробы, упражнения-тесты) для контроля и оценки функциональной подготовленности, физического развития и физической подготовленности	2	зачет
Знает , как определить индивидуальный уровень развития своих физических качеств, владеть основными методами и способами планирования направленного формирования двигательных умений, навыков и физических качеств	2	зачет
Знает формы, планирование и направленность самостоятельных занятий, особенности их проведения в зависимости от возраста и пола, спортивной подготовленности и функционального состояния, мотивацию выбора	2	зачет
Знает правила техники безопасности и основные методы, способы и приемы оказания первой доврачебной помощи на занятиях по физической культуре и спорту	2	зачет
Знает формы и виды физической культуры в условиях строительного производства (производственная гимнастика)	2	зачет
Знает рациональные способы и приемы сохранения физического и психического здоровья, профилактику психофизического и нервно-эмоционального утомления	1, 2	контрольная работа, зачет
Имеет навыки (основного уровня) использовать знания особенностей функционирования человеческого организма и отдельных его систем под влиянием занятий физическими упражнениями и спортом в различных условиях внешней среды, а также как составить и реализовать индивидуальный комплекс коррекции здоровья	1, 2	контрольная работа, зачет
Знает понятия: вработывание, общая и моторная плотность занятия, зоны интенсивности нагрузки по частоте сердечных сокращений, порог анаэробного обмена, энергозатраты при физической нагрузке	2	контрольная работа, зачет
Знает основы спортивной тренировки, ее разделы, формы занятий, структуру учебно-тренировочного занятия, основы планирования учебно-тренировочного процесса, методические принципы и методы физического воспитания, общую и специальную физическую подготовку, физические качества, двигательные умения и навыки	2	зачет
Знает основы антидопинговой программы (история возникновения, основные группы, последствия)	2	зачет
Знает основы профессионально-прикладной физической культуры, основы физиологии труда, мотивации в освоении профессии, профессионального отбора, производственной физической культуры, физической культуры в рабочее и свободное время	2	зачет
Знает методы профессиональной адаптации, профилактики профессионального утомления, заболеваний и травматизма	2	зачет

Знает , как составить и реализовать индивидуальную комплексную программу коррекции здоровья	2	зачет
Имеет навыки (основного уровня) восстановления трудоспособности организма с помощью средств, методов и способов реабилитации; организовывать активный отдых и реабилитацию после травм и перенесенных.	2	зачет
Имеет навыки (основного уровня) применения выбранного вида спорта или систем физических упражнений, раскрывать их возможности для саморазвития и самосовершенствования	2	зачет
Знает реабилитационно-восстановительные мероприятия, методы и средства восстановления работоспособности в профессиональной и физкультурно-спортивной деятельности, правила и способы планирования индивидуальных занятий различной направленности	2	зачет
Знает психофизиологическую характеристику умственного труда, работоспособности, утомления и переутомления, усталости, рекреации, релаксации, самочувствия	2	зачет
Знает профессионально-прикладную физическую подготовку, ее формы (виды), условия и характер труда, прикладные физические, психофизиологические, психические и специальные качества, прикладные умения и навыки, прикладные виды спорта, воспитание профессионально важных психофизических качеств и их коррекции	2	зачет
Имеет навыки (основного уровня) восстановления трудоспособности организма, профилактики профессиональных заболеваний, психофизического и нервно-эмоционального утомления на рабочем месте с помощью средств и методов реабилитации.	2	зачет

1.2. Описание критериев оценивания компетенций и шкалы оценивания

При проведении промежуточной аттестации в форме зачёта используется шкала оценивания: «Не зачтено», «Зачтено».

Показателями оценивания являются знания и навыки обучающегося, полученные при изучении дисциплины.

Критериями оценивания достижения показателей являются:

Показатель оценивания	Критерий оценивания
Знания	Знание терминов, определений и понятий
	Знание основных принципов, средств и методов
	Объём освоенного материала, усвоение всех дидактических единиц (разделов)
	Полнота ответов
	Правильность ответов
	Чёткость изложения и интерпретации знаний
Навыки основного уровня	Грамотно и полно определяет и анализирует изменения организма под влиянием занятий физическими упражнениями
	Навыки выбора средств и методов реабилитации
	Навыки применения избранного вида спорта для самосовершенствования
	Навык выбора средств и методов профилактики профессиональных заболеваний, психофизического и нервно-эмоционального утомления.

2. Типовые контрольные задания для оценивания формирования компетенций

2.1. Промежуточная аттестация

2.1.1. Промежуточная аттестация в форме экзамена, дифференцированного зачета (зачета с оценкой), зачета

Форма(ы) промежуточной аттестации:

Промежуточная аттестация проводится в форме зачета в 6-ом семестре (форма обучения – очная) и в 1-ом (форма обучения – очно-заочная, заочная).

Перечень типовых примерных вопросов/заданий для проведения зачёта в шестом и первом семестрах (форма обучения – очная, очно-заочная и заочная):

№	Наименование раздела дисциплины	Типовые вопросы/задания
1	Теоретический раздел физической культуры	<ol style="list-style-type: none"> 1. Физическая культура и спорт и их основные социальные функции. 2. Физические: воспитание, подготовленность, развитие, совершенство. 3. Работоспособность, общие закономерности ее изменения в учебной и профессиональной деятельности 4. Адаптация и ее виды. 5. Массовый спорт и спорт высших достижений: цели, задачи, проблемы. 6. Студенческий спорт, его формы организации и отличительные особенности. 7. Олимпийские игры древности. Основные исторические сведения. 8. Современные олимпийские игры. Динамика их развития. 9. Организм человека как сложная биологическая система. 10. Обмен веществ, энергетический баланс. 11. Влияние двигательной активности на сердечно-сосудистую систему. 12. Показатели работоспособности сердца 13. Механизм мышечного насоса. 14. Влияние двигательной активности на дыхательную систему. 15. Показатели работоспособности дыхания. 16. Механизм дыхательного насоса. 17. Рекомендации по дыханию при занятиях физическими упражнениями и спортом. 18. Воздействие двигательной активности на опорно-двигательный аппарат (кости, суставы, мышцы). 19. Рефлекторная природа двигательной деятельности. Этапы формирования двигательного навыка. 20. Определение понятия «здоровье». Проблема здоровья человека в условиях научно-технического прогресса. 21. Факторы, влияющие на здоровье человека. 22. Составляющие элементы здорового образа жизни. 23. Содержание оптимального режима труда и отдыха. 24. Рациональное питание человека. 25. Оптимальная двигательная активность и ее воздействие на здоровье и работоспособность. 26. Закаливание организма. 27. Отказ от вредных привычек 28. Соблюдение правил личной и общественной гигиены. 29. История возникновения комплекса ГТО 30. Этапы развития, изменения, значение комплекса ГТО. 31. Актуальность введения комплекса ГТО в наше время, его цели и задачи.

2	Теоретический раздел профессионально-прикладной физической культуры"	<p>32. Методические принципы спортивной тренировки (общепедагогические и специфические)</p> <p>33. Разделы спортивной подготовки:</p> <p>а) морально-волевая и психологическая подготовка.</p> <p>б) тактическая подготовка.</p> <p>в) техническая подготовка. Формирование двигательного навыка.</p> <p>г) физическая подготовка: общая и специальная, их взаимодействие.</p> <p>д) теоретическая подготовка.</p> <p>34. Средства и методы воспитания физических качеств.</p> <p>35. Зоны интенсивности физических нагрузок по ЧСС.</p> <p>36. Структура учебно-тренировочного занятия.</p> <p>37. Общая и моторная плотность занятия.</p> <p>38. Формы самостоятельных занятий физическими упражнениями:</p> <p>а) утренняя гигиеническая гимнастика; ее цели и содержание.</p> <p>б) физические упражнения в режиме дня; их цель и содержание.</p> <p>в) спортивная тренировка.</p> <p>39. Структура и содержание самостоятельной спортивной тренировки</p> <p>40. Врачебный контроль как обязательное мероприятие при проведении всех форм занятий физическими упражнениями и спортом.</p> <p>41. Субъективные и объективные показатели самоконтроля.</p> <p>42. Самоконтроль физического развития: методы стандартов и индексов.</p> <p>43. Самоконтроль функционального состояния организма.</p> <p>44. Функциональные пробы по оценке состояния сердечно-сосудистой и дыхательной системы.</p> <p>45. Самоконтроль физической подготовленности (развития мышечной силы, быстроты движений, ловкости, гибкости, выносливости)</p> <p>46. Основные правила и приемы оказания первой доврачебной помощи.</p> <p>47. Нормативные документы, регламентирующие оказание первой доврачебной помощи.</p> <p>48.. Правила и техника остановки различных видов кровотечений.</p> <p>49. Порядок оказания первой помощи при травмах (переломах, вывихах, растяжениях)</p> <p>50. Когда и как следует начинать сердечно-легочную реанимацию пострадавшего</p> <p>51. Действия по оказанию первой помощи при термических травмах.</p> <p>52. Исторический обзор проблемы допинга.</p> <p>53. Причины борьбы с допингом в спорте</p> <p>54. Основные группы запрещенных субстанций и методов.</p> <p>55. Последствия допинга. Профилактика применения допинга.</p> <p>56. Определение понятия «реабилитация», ее виды.</p> <p>57. Методы и средства реабилитации:</p> <ul style="list-style-type: none"> - педагогические (ЗОЖ, рациональное планирование оздоровительного процесса, оптимальное построение тренировочного занятия). - психологические (психогигиена, психопрофилактика, психотерапия), - медико- биологические (ЗОЖ, ЛФК, терапия, массаж и др.). <p>58. Определение понятий «профессионально-прикладная физическая культура», «профессиональная – психофизическая подготовка», «профессиональная работоспособность», «профессиональная адаптация».</p> <p>59. Этапы трудовой деятельности.</p> <p>60. Психофизическая модель строителя (раскрыть один из блоков, модели).</p> <p>61. Виды спорта и системы физических упражнений, развивающие профессионально важные качества.</p> <p>62. Профессиональная психическая готовность, ее компоненты</p>
---	--	--

2.1.2. Промежуточная аттестация в форме защиты курсовой работы (курсового проекта)

Промежуточная аттестация в форме защиты курсовой работы/курсового проекта не проводится.

2.2. Текущий контроль

2.2.1. Перечень форм текущего контроля:

- контрольная работа

2.2.2. Типовые контрольные задания форм текущего контроля:

Тема контрольной работы: «Теоретический раздел физической культуры».

Перечень типовых вопросов к контрольной работе (очная, очно-заочная, заочная форма обучения):

1. Определение понятия «здоровье».
2. Факторы, определяющие здоровье человека.
3. Год возрождения и основатель Олимпийских игр современности.
4. Этапы формирования двигательного навыка.
5. Оптимальный двигательный режим.
6. Показатели работоспособности сердца.
7. Показатели работоспособности дыхательной системы.
8. Цель возрождения ГТО в 2014 году.

3. Методические материалы, определяющие процедуры оценивания

Процедура проведения промежуточной аттестации и текущего контроля успеваемости регламентируется локальным нормативным актом, определяющим порядок осуществления текущего контроля успеваемости и промежуточной аттестации обучающихся.

3.1. Процедура оценивания при проведении промежуточной аттестации обучающихся по дисциплине в форме экзамена и/или дифференцированного зачета (зачета с оценкой)

Промежуточная аттестация по дисциплине в форме экзамена и/или дифференцированного зачета не проводится.

3.2. Процедура оценивания при проведении промежуточной аттестации обучающихся по дисциплине в форме зачета

Промежуточная аттестация по дисциплине в форме зачёта проводится в шестом семестре (форма обучения – очная) в первом семестре (форма обучения – очно-заочная, заочная). Для оценивания знаний и навыков используются критерии и шкала, указанные п.1.2.

Ниже приведены правила оценивания формирования компетенций по показателю оценивания «Знания».

Критерий оценивания	Уровень освоения и оценка	
	Не зачтено	Зачтено
Знание терминов, определений и понятий	Не знает основных терминов, определений и	Твердо знает основные термины, определения и понятия

	понятий	и свободно ими оперирует
Знание основных принципов, средств и методов	Не знает основные принципы, средства и методы	Знает основные принципы, средства и методы
Объём освоенного материала, усвоение всех дидактических единиц (разделов)	Не знает значительной части материала дисциплины	Знает материал дисциплины
Полнота ответов	Не дает ответы на большинство вопросов	Дает ответы на большинство вопросов
Правильность ответов	Допускает грубые ошибки при изложении ответа на вопрос	Не допускает ошибок при изложении ответа на вопрос
Чёткость изложения и интерпретации знаний	Излагает знания без логической последовательности	Излагает знания в логической последовательности

Ниже приведены правила оценивания формирования компетенций по показателю оценивания «Навыки основного уровня».

Критерий оценивания	Уровень освоения и оценка	
	Не зачтено	Зачтено
Грамотно и полно определяет и анализирует изменения организма под влиянием занятий физическими упражнениями	Не умеет определять и анализировать изменения организма под влиянием занятий физическими упражнениями	Проводит анализ и делает правильные выводы об изменении организма после двигательной активности
Навыки выбора средств и методов реабилитации	Не может обосновать выбор средств, методов и способов реабилитации	Правильно выбирает и обосновывает выбор средств, методов и способов реабилитации
Навыки применения избранного вида спорта для самосовершенствования	Не применяет систему упражнений для самосовершенствования	Раскрывает возможности вида спорта для саморазвития.
Навык выбора средств и методов профилактики профессиональных заболеваний, психофизического и нервно-эмоционального утомления.	Не знает средств профилактики профессиональных заболеваний, психофизического и нервно-эмоционального утомления.	Знает профессиональные заболевания и умеет применять профилактические мероприятия.

3.3. Процедура оценивания при проведении промежуточной аттестации обучающихся по дисциплине в форме защиты курсовой работы (курсового проекта)

Промежуточная аттестация по дисциплине в форме защиты курсовой работы/ курсового проекта не проводится.

Приложение 2 к рабочей программе

Шифр	Наименование дисциплины
Б1.О.05	Физическая культура и спорт

Код направления подготовки / специальности	08.03.01
Направление подготовки / специальность	Строительство
Наименование ОПОП (направленность / профиль)	Промышленное и гражданское строительство
Год начала реализации ОПОП	2023
Уровень образования	бакалавриат
Форма обучения	очная, очно-заочная, заочная
Год разработки/обновления	2023

Перечень учебных изданий и учебно-методических материалов

Печатные учебные издания в НТБ НИУ МГСУ:

№ п/п	Автор, название, место издания, издательство, год издания, количество страниц	Количество экземпляров в библиотеке НИУ МГСУ
1	Виленский, М. Я. Физическая культура и здоровый образ жизни студента : учебное пособие для вузов / М. Я. Виленский, А. Г. Горшков. - 3-е изд., стер. - Москва : КноРус, 2013. - 239 с. : табл. - (Бакалавриат). - Библиогр.: с. 229-230. - Глоссарий: с. 227-228. - ISBN 978-5-406-02935-0	500

Электронные учебные издания в электронно-библиотечных системах (ЭБС):

№ п/п	Автор, название, место издания, год издания, количество страниц	Ссылка на учебное издание в ЭБС
1	Физическая культура и спорт: учебник для обучающихся бакалавриата и специалитета по всем УГСН, реализуемым НИУ МГСУ / Нац. исслед. Моск. гос. строите. ун-т; В. А. Никишкин, Н. Н. Бумарскова, С. И. Крамской [и др.], рец. В. В. Моисеев, Н. Н. Северин, Т. Г. Савкив. - Москва : МИСИ-МГСУ, 2021. - 1 эл. опт. диск. - (Физическая культура). - URL: - Загл. с титул. экрана. - ISBN 978-5-7264-2862-8	http://lib-04.gic.mgsu.ru/lib/2022/27.pdf
2	Рудюк, Л. В. Учебно-тренировочные занятия в воде (акваэробика) : учебное пособие для обучающихся бакалавриата и специалитета по всем УГСН, реализуемым НИУ МГСУ / Л. В. Рудюк, Н. Н. Бумарскова, В. А. Никишкин ; Нац. исследоват. Моск. гос. строит. ун-т. - Москва: МИСИ-МГСУ, 2020. - 1 эл. опт. диск. - (Акваэробика). - Загл. с титул. экрана. - ISBN 978-5-7264-2351-7 (сетевое). - ISBN 978-5-7264-2352-4	http://lib-04.gic.mgsu.ru/lib/2020/127.pdf
3	Развитие пространственной точности движений как основа обучения подвижным спортивным играм : учебно-методическое пособие / С. В. Колодильщикова, Н. Н. Бумарскова, В. А. Никишкин, Е. А. Лазарева. — Москва : Московский государственный строительный университет, Ай Пи Эр Медиа, ЭБС АСВ, 2017. — 135 с. — ISBN 978-5-7264-1467-6. — Текст: электронный // Цифровой образовательный ресурс IPR SMART : [сайт].	https://www.iprbooks.hop.ru/63773.html
4	Быченков, С. В. Физическая культура : учебник для студентов высших учебных заведений / С. В. Быченков, О. В. Везеницын. — Саратов: Вузовское образование, 2016. — 270 с. — ISBN 978-5-4487-0620-2. — Текст: электронный // Цифровой образовательный ресурс IPR SMART : [сайт].	https://www.iprbooks.hop.ru/49867.html

5	Физическая культура : учебное пособие / Е. С. Григорович, В. А. Переверзев, К. Ю. Романов [и др.] ; под редакцией Е. С. Григорович, В. А. Переверзев. — Минск : Вышэйшая школа, 2014. — 351 с. — ISBN 978-985-06-2431-4. — Текст: электронный // Цифровой образовательный ресурс IPR SMART : [сайт].	https://www.iprbooks.hop.ru/35564.html
6	Профессиональная психофизическая подготовка студентов строительных вузов : учебно-методическое пособие / В. А. Никишкин, Л. М. Крылова, Е. А. Лазарева, В. С. Гарник ; под редакцией Л. М. Крылова. — Москва : Московский государственный строительный университет, Ай Пи Эр Медиа, ЭБС АСВ, 2015. — 326 с. — ISBN 978-5-7264-1063-0. — Текст : электронный // Цифровой образовательный ресурс IPR SMART : [сайт].	https://www.iprbooks.hop.ru/35347.html
7	Бумарскова, Н. Н. Комплексы упражнений для развития гибкости : учебное пособие / Н. Н. Бумарскова. — Москва : Московский государственный строительный университет, ЭБС АСВ, 2015. — 128 с. — ISBN 978-5-7264-0994-8. — Текст: электронный // Цифровой образовательный ресурс IPR SMART: [сайт].	https://www.iprbooks.hop.ru/30430.html
8	Физическая рекреация в высших учебных заведениях : учебно-методическое пособие / В. А. Никишкин, В. П. Зайцев, С. И. Крамской [и др.] ; под редакцией В. А. Никишкин, В. П. Зайцев. — Москва : Московский государственный строительный университет, Ай Пи Эр Медиа, ЭБС АСВ, 2015. — 330 с. — ISBN 978-5-7264-1065-4. — Текст: электронный // Цифровой образовательный ресурс IPR SMART : [сайт].	https://www.iprbooks.hop.ru/35346.html
9	Витун, В. Г. Повышение адаптационных возможностей студентов средствами физической культуры : учебное пособие / В. Г. Витун, Е. В. Витун. — Оренбург : Оренбургский государственный университет, ЭБС АСВ, 2015. — 103 с. — ISBN 978-5-7410-1191-1. — Текст: электронный // Цифровой образовательный ресурс IPR SMART : [сайт].	https://www.iprbooks.hop.ru/54139.html
10	Акатова, А. А. Врачебный контроль в лечебной физической культуре и адаптивной физической культуре : учебное пособие / А. А. Акатова, Т. В. Абызова. — Пермь : Пермский государственный гуманитарно-педагогический университет, 2015. — 102 с. — Текст: электронный // Цифровой образовательный ресурс IPR SMART : [сайт].	https://www.iprbooks.hop.ru/70620.html
11	Лешева, Н. С. Использование оздоровительных технологий при проведении учебного занятия по физической культуре : учебное пособие / Н. С. Лешева, К. Н. Дементьев, Т. А. Гринёва. — Санкт-Петербург : Санкт-Петербургский государственный архитектурно-строительный университет, ЭБС АСВ, 2016. — 152 с. — ISBN 978-5-9227-0651-3. — Текст: электронный // Цифровой образовательный ресурс IPR SMART : [сайт].	https://www.iprbooks.hop.ru/74368.html
12	Быченков, С. В. Рабочие учебные программы по физической культуре ФГОС ВО для бакалавров [Электронный ресурс] : учебно-методическое пособие / С. В. Быченков, А. А. Сафонов. — Электрон. текстовые данные. — Саратов : Вузовское образование, 2016. — 135 с. — 2227-8397.	http://www.iprbooks.hop.ru/49865.html
13	Физическая культура и спорт : учебное наглядное пособие по всем УГСН бакалавриата и специалитета реализуемым НИУ МГСУ / Нац. исслед. Моск. гос. строит. ун-т, каф. физического воспитания и спорта ; [сост. : В. А. Никишкин [и др.]. - Москва : Изд-во МИСИ-МГСУ, 2020. - 1 эл. опт. диск. - (УНП). - Загл. с титул. экрана. - ISBN 978-5-7264-2696-9 (сетевое). - ISBN 978-5-7264-2697-6 (локальное)	http://lib-04.gic.mgsu.ru/lib/UNP2020/174.pdf

Перечень учебно-методических материалов в НТБ НИУ МГСУ:

№ п/п	Автор, название, место издания, издательство, год издания, количество страниц
1	Социально-биологические основы физической культуры обучающего [Электронный ресурс] : методические указания к практическим занятиям по дисциплинам «Физическая культура и спорт», «Физическая культура и спорт» (Элективная дисциплина) для обучающихся по всем УГСН, реализуемым НИУ МГСУ / Нац. исследоват. Моск. гос. строит. ун-т., каф. физического воспитания и спорта ; сост.: Н. Н. Бумарскова, [и др.] ; [рец. С. В. Караулов]. - Электрон. текстовые дан. (0,6Мб). - Москва : МИСИ-МГСУ, 2019. http://lib-04.gic.mgsu.ru/lib/Method2019/5.pdf

2	<p>Применение средств тяжелой атлетики, гиревого спорта и атлетической гимнастики в силовой подготовке обучающихся в НИУ МГСУ : [Электронный ресурс] : методические указания к практическим занятиям и самостоятельной работе для обучающихся по всем УГСН специалитета и бакалавриата, реализуемым НИУ МГСУ / Нац. исследоват. Моск. гос. строит. ун-т., каф. физического воспитания и спорта ; [сост.: Ш. С. Тагаев и др.] ; [рец. Д. Н. Черногоров, О. Е. Чайковская]. - Москва : МИСИ-МГСУ, 2021. - on-line. - (Физическое воспитание). - URL: http://lib-04.gic.mgsu.ru/lib/metod2021/74.pdf.</p>
---	--

Приложение 3 к рабочей программе

Шифр	Наименование дисциплины
<i>Б1.О.05</i>	<i>Физическая культура и спорт</i>

Код направления подготовки / специальности	08.03.01
Направление подготовки / специальность	Строительство
Наименование ОПОП (направленность / профиль)	Промышленное и гражданское строительство
Год начала реализации ОПОП	2023
Уровень образования	бакалавриат
Форма обучения	очная, очно-заочная, заочная
Год разработки/обновления	2023

Перечень профессиональных баз данных и информационных справочных систем

Наименование	Электронный адрес ресурса
«Российское образование» - федеральный портал	http://www.edu.ru/index.php
Научная электронная библиотека	http://elibrary.ru/defaultx.asp?
Электронная библиотечная система IPRbooks	http://www.iprbookshop.ru/
Федеральная университетская компьютерная сеть России	http://www.runnet.ru/
Информационная система "Единое окно доступа к образовательным ресурсам"	http://window.edu.ru/
Научно-технический журнал по строительству и архитектуре «Вестник МГСУ»	http://www.vestnikmgsu.ru/
Научно-техническая библиотека НИУ МГСУ	http://www.mgsu.ru/resources/Biblioteka/

Приложение 4 к рабочей программе

Шифр	Наименование дисциплины
Б1.О.0.5	Физическая культура и спорт

Код направления подготовки / специальности	08.03.01
Направление подготовки / специальность	Строительство
Наименование ОПОП (направленность / профиль)	Промышленное и гражданское строительство
Год начала реализации ОПОП	2023
Уровень образования	бакалавриат
Форма обучения	очная, очно-заочная, заочная
Год разработки/обновления	2023

Материально-техническое и программное обеспечение дисциплины

Наименование специальных помещений и помещений для самостоятельной работы	Оснащенность специальных помещений и помещений для самостоятельной работы	Перечень лицензионного программного обеспечения. Реквизиты подтверждающего документа
Учебные аудитории для проведения учебных занятий, текущего контроля и промежуточной аттестации	Рабочее место преподавателя, рабочие места обучающихся	
Аудитории / аудитория для проведения занятий лекционного типа в соответствии с перечнем аудиторного фонда	Стационарные / мобильные (переносные) наборы демонстрационного оборудования	
<p>Помещение для самостоятельной работы обучающихся</p> <p>Ауд. 41 НТБ на 80 посадочных мест (рабочее место библиотекаря, рабочие места обучающихся)</p>	<p>ИБП GE VH Series VH 700 Источник бесперебойного питания РИП-12 (2 шт.) Компьютер/ТИП №5 (2 шт.) Компьютер Тип № 1 (6 шт.) Контрольно-пусковой блок С2000-КПБ (26 шт.) Монитор / Samsung 21,5" S22C200B (80 шт.) Плоттер / HP DJ T770 Прибор приемно-контрольный С2000-АСПТ (2 шт.) Принтер / HP LaserJet P2015 DN Принтер /Тип № 4 н/т Принтер HP LJ Pro 400 M401dn Системный блок / Kraftway Credo тип 4 (79 шт.) Электронное табло 2000*950</p>	<p>Adobe Acrobat Reader DC (ПО предоставляется бесплатно на условиях OpLic)</p> <p>Adobe Flash Player (ПО предоставляется бесплатно на условиях OpLic)</p> <p>APM Civil Engineering (Договор № 109/9.13_АО НИУ от 09.12.13 (НИУ-13))</p> <p>ArcGIS Desktop (Договор передачи с ЕСПИ СНГ 31 лицензии от 27.01.2016)</p> <p>ArhcCAD [22] (Б\Д; Веб-кабинет или подписка; OpenLicense)</p> <p>AutoCAD [2018] (Б\Д; Веб-кабинет или подписка; OpenLicense)</p> <p>AutoCAD [2020] (Б\Д; Веб-кабинет или подписка; OpenLicense)</p> <p>Autodesk Revit [2018] (Б\Д; Веб-кабинет или подписка; OpenLicense)</p> <p>Autodesk Revit [2020] (Б\Д; Веб-кабинет или подписка; OpenLicense)</p> <p>CorelDRAW [GSX5;55] (Договор № 292/10.11- АО НИУ от 28.11.2011 (НИУ-11))</p> <p>eLearnBrowser [1.3] (Договор ГМЛ-Л-16/03-846 от 30.03.2016)</p> <p>Google Chrome (ПО предоставляется бесплатно на условиях OpLic)</p> <p>Lazarus (ПО предоставляется бесплатно</p>

		<p>на условиях OpLic) Mathcad [Edu.Prime;3;30] (Договор №109/9.13_АО НИУ от 09.12.13 (НИУ-13)) Mathworks Matlab [R2008a;100] (Договор 089/08-ОК(ИОП) от 24.10.2008) Mozilla Firefox (ПО предоставляется бесплатно на условиях OpLic) MS Access [2013;Im] (OpenLicense; Подписка Azure Dev Tools; БД; Веб-кабинет) MS ProjectPro [2013;ImX] (OpenLicense; Подписка Azure Dev Tools; БД; Веб-кабинет) MS VisioPro [2013;ADT] (OpenLicense; Подписка Azure Dev Tools; БД; Веб-кабинет) MS Visual FoxPro [ADT] (OpenLicense; Подписка Azure Dev Tools; БД; Веб-кабинет) nanoCAD СПДС Стройплощадка (Договор бесплатной передачи / партнерство) PascalABC [3.2.0.1311] (ПО предоставляется бесплатно на условиях OpLic) Visual Studio Ent [2015;Imx] (OpenLicense; Подписка Azure Dev Tools; БД; Веб-кабинет) Visual Studio Expr [2008;ImX] (OpenLicense; Подписка Azure Dev Tools; БД; Веб-кабинет) WinPro 7 [ADT] (OpenLicense; Подписка Azure Dev Tools; БД; Веб-кабинет) Компас-3D V14 АЕС (Договор № 109/9.13_АО НИУ от 09.12.13 (НИУ-13)) ПК ЛИРА-САПР [2013] (Договор № 109/9.13_АО НИУ от 09.12.13 (НИУ-13))</p>
<p>Помещение для самостоятельной работы обучающихся</p> <p>Ауд. 59 НТБ на 5 посадочных мест, оборудованных компьютерами (рабочее место библиотекаря, рабочие места обучающихся, рабочее место для лиц с ограниченными возможностями здоровья) Читальный зал на 52 посадочных места</p>	<p>Компьютер / ТИП №5 (4 шт.) Монитор Acer 17" AL1717 (4 шт.) Монитор Samsung 24" S24C450B Системный блок Kraftway Credo KC36 2007 (4 шт.) Системный блок Kraftway Credo KC43 с KSS тип3 Принтер/НР LaserJet P2015 DN Аудиторный стол для инвалидов-колясочников Видеоувеличитель /Optelec ClearNote Джойстик компьютерный беспроводной Клавиатура Clevu с большими кнопками и накладкой (беспроводная) Кнопка компьютерная выносная малая Кнопка компьютерная</p>	<p>Google Chrome (ПО предоставляется бесплатно на условиях OpLic (не требуется)) Adobe Acrobat Reader DC (ПО предоставляется бесплатно на условиях OpLic (не требуется)) eLearnBrowser [1.3] (Договор ГМЛ-Л-16/03-846 от 30.03.2016) Mozilla Firefox (ПО предоставляется бесплатно на условиях OpLic (лицензия не требуется)) MS OfficeStd [2010; 300] (Договор № 162/10 - АО НИУ от 18.11.2010 (НИУ-10)) Adobe Acrobat Reader [11] (ПО предоставляется бесплатно на условиях OpLic (лицензия не требуется)) K-Lite Codec Pack (ПО предоставляется бесплатно на условиях OpLic (лицензия не требуется))</p>

	выносная малая (2 шт.)	
<p>Помещение для самостоятельной работы обучающихся</p> <p>Ауд. 84 НТБ На 5 посадочных мест, оборудованных компьютерами (рабочее место библиотекаря, рабочие места обучающихся) Читальный зал на 52 посадочных места</p>	<p>Монитор Acer 17" AL1717 (5 шт.) Системный блок Kraftway KW17 2010 (5 шт.)</p>	<p>AutoCAD [2020] (БД; Веб-кабинет или подписка; OpenLicense) Eurosoft STARK [201W;20] (Договор № 089/08-ОК(ИОП) от 24.10.2008) MS OfficeStd [2010; 300] (Договор № 162/10 - АО НИУ от 18.11.2010 (НИУ-10)) nanoCAD СПДС Конструкции (Договор бесплатной передачи / партнерство) WinPro 7 [ADT] (OpenLicense; Подписка Azure Dev Tools; БД; Веб-кабинет) ПК ЛИРА-САПР [2013R5] (ПО предоставляется бесплатно на условиях OpLic (лицензия не требуется))</p>

Федеральное государственное бюджетное образовательное учреждение высшего образования
«НАЦИОНАЛЬНЫЙ ИССЛЕДОВАТЕЛЬСКИЙ МОСКОВСКИЙ ГОСУДАРСТВЕННЫЙ
СТРОИТЕЛЬНЫЙ УНИВЕРСИТЕТ»

РАБОЧАЯ ПРОГРАММА

Шифр	Наименование дисциплины
Б1.О.06	Правоведение. Противодействие коррупции

Код направления подготовки / специальности	08.03.01
Направление подготовки / специальность	Строительство
Наименование ОПОП (направленность / профиль)	Промышленное и гражданское строительство
Год начала реализации ОПОП	2023
Уровень образования	бакалавриат
Форма обучения	Очная, очно-заочная, заочная
Год разработки/обновления	2023

Разработчики:

должность	ученая степень, ученое звание	ФИО
Старший преподаватель	-	Айвазян С.А.

Рабочая программа дисциплины разработана и одобрена кафедрой (структурным подразделением) Социальных, психологических и правовых коммуникаций.

Рабочая программа утверждена методической комиссией по УГСН, протокол № 11 от «07» июня 2023 г.

1. Цель освоения дисциплины

Целью освоения дисциплины «Правоведение. Противодействие коррупции» является формирование компетенций обучающегося в области права и правовых отношений, которые сопровождают профессиональную деятельность.

Программа составлена в соответствии с требованиями Федерального государственного образовательного стандарта высшего образования по направлению подготовки 08.03.01 Строительство.

Дисциплина относится к обязательной части Блока 1 «Дисциплины (модули)» основных профессиональных образовательных программ направления подготовки. Дисциплина является обязательной для изучения.

2. Перечень планируемых результатов обучения по дисциплине, соотнесенных с планируемыми результатами освоения образовательной программы

Код и наименование компетенции (результат освоения)	Код и наименование индикатора достижения компетенции
УК-2. Способен определять круг задач в рамках поставленной цели и выбирать оптимальные способы их решения, исходя из действующих правовых норм, имеющихся ресурсов и ограничений	УК-2.3 Выбор правовых и нормативно-технических документов для решения задач профессиональной деятельности
УК-10. Способен формировать нетерпимое отношение к проявлениям экстремизма, терроризма, коррупционному поведению и противодействовать им в профессиональной деятельности	УК-10.1 Описание признаков и форм проявлений экстремизма, терроризма, коррупционного поведения
	УК-10.2 Выявление нарушений антиэкстремистских, антитеррористических, антикоррупционных норм, установленных нормативными правовыми актами
	УК-10.3 Оценка возможных последствий проявлений экстремизма, терроризма, коррупции и коррупционного поведения в общественной и(или) в профессиональной среде
	УК-10.4 Выбор мер по предупреждению проявлений экстремизма, терроризма, коррупционного поведения
ОПК-4. Способен использовать в профессиональной деятельности распорядительную и проектную документацию, а также нормативные правовые акты в области строительства, строительной индустрии и жилищно-коммунального хозяйства	ОПК-4.1 Выбор нормативно-правовых и нормативно-технических документов, регулирующих деятельность в области строительства, строительной индустрии и жилищно-коммунального хозяйства для решения задачи профессиональной деятельности

Код и наименование индикатора достижения компетенции	Наименование показателя оценивания (результата обучения по дисциплине)
УК-2.3 Выбор правовых и нормативно-технических документов для решения задач профессиональной деятельности	Знает основные правовые теории и концепции, юридические термины, понятия и положения базовых отраслей права, позволяющие ориентироваться в правовой системе Российской Федерации
УК-10.1 Описание признаков и форм проявлений экстремизма,	Знает основные положения Конституции РФ, Гражданского, Градостроительного, Трудового, Земельного, Уголовного Кодексов, Кодекса об административных правонарушениях,

Код и наименование индикатора достижения компетенции	Наименование показателя оценивания (результата обучения по дисциплине)
терроризма, коррупционного поведения	законов «Об информации, информационных технологиях и о защите информации», «О государственной тайне», «Об охране окружающей среды», «О противодействии коррупции», «О противодействии терроризму», «О противодействии экстремистской деятельности», законодательных, нормативно-правовых актов и технических регламентов в области строительства, строительной индустрии и жилищно-коммунального хозяйства, позволяющие решать профессиональные задачи
УК-10.2 Выявление нарушений антиэкстремистских, антитеррористических, антикоррупционных установленных норм, нормативными правовыми актами	Знает правовые категории, терминологии и состав законодательных, нормативно-правовых актов и нормативно-технических регламентов, в том числе в градостроительстве, жилищно-коммунальном комплексе и в сфере противодействия коррупции, терроризму и экстремистской деятельности
УК-10.3 Оценка возможных последствий проявлений экстремизма, терроризма, коррупции и коррупционного поведения в общественной и(или) в профессиональной среде	Знает правовые категории, терминологии и состав законодательных, нормативно-правовых актов и технических регламентов в профильной сфере профессиональной деятельности
УК-10.4 Выбор мер по предупреждению проявлений экстремизма, терроризма, коррупционного поведения	Знает правовые категории, терминологии и состав законодательных и нормативно-правовых актов, в том числе в градостроительстве и в сфере противодействия коррупции, терроризму и экстремистской деятельности
ОПК-4.1 Выбор нормативно-правовых и нормативно-технических документов, регулирующих деятельность в области строительства, строительной индустрии и жилищно-коммунального хозяйства для решения задачи профессиональной деятельности	Имеет навыки (начального уровня) поиска нормативно-правовой базы, в том числе актуальных изменений и дополнений к Гражданскому Кодексу и Градостроительному Кодексу и к антикоррупционному законодательству

Информация о формировании и контроле результатов обучения представлена в Фонде оценочных средств (Приложение 1).

3. Трудоёмкость дисциплины и видов учебных занятий по дисциплине

Общая трудоёмкость дисциплины составляет 3 зачётных единиц (108 академических часов).

(1 зачетная единица соответствует 36 академическим часам)

Видами учебных занятий и работы обучающегося по дисциплине могут являться.

Обозначение	Виды учебных занятий и работы обучающегося
Л	Лекции
ЛР	Лабораторные работы

ПЗ	Практические занятия
КоП	Компьютерный практикум
КРП	Групповые и индивидуальные консультации по курсовым работам (курсовым проектам)
СР	Самостоятельная работа обучающегося в период теоретического обучения
Контроль	Самостоятельная работа обучающегося и контактная работа обучающегося с преподавателем в период промежуточной аттестации

Структура дисциплины:

Форма обучения – очная.

№	Наименование раздела дисциплины	Семестр	Количество часов по видам учебных занятий и работы обучающегося							Формы промежуточной аттестации, текущего контроля успеваемости
			Л	ЛР	ПЗ	КоП	КРП	СР	Контроль	
1	Основы права в различных сферах жизнедеятельности	3	8	-	4	-				<i>Домашнее задание – р.1,2</i> <i>Контрольная работа – р.1,2</i>
2	Правовое регулирование в сфере профессиональной деятельности и коррупционные риски	3	24	-	12	-		51	9	
Итого:		3	32	-	16	-	-	51	9	

Форма обучения – очно-заочная.

№	Наименование раздела дисциплины	Семестр	Количество часов по видам учебных занятий и работы обучающегося							Формы промежуточной аттестации, текущего контроля успеваемости *
			Л	ЛР	ПЗ	КоП	КРП	СР	Контроль	
1	Основы права в различных сферах жизнедеятельности	6								<i>Домашнее задание – р.1,2</i> <i>Контрольная работа – р.1,2</i>
2	Правовое регулирование в сфере профессиональной деятельности и коррупционные риски	6	2		2			95	9	
Итого:		6	2		2			95	9	

Форма обучения – заочная.

№	Наименование раздела дисциплины	Семестр	Количество часов по видам учебных занятий и работы обучающегося							Формы промежуточной аттестации, текущего контроля успеваемости *
			Л	ЛР	ПЗ	КоП	КРП	СР	Контроль	
1	Основы права в различных сферах жизнедеятельности	6								<i>Домашнее задание – р.1,2</i> <i>Контрольная</i>
2	Правовое регулирование в сфере профессиональной	6			4			95	9	

деятельности и коррупционные риски										работа – р.1,2
Итого:	6			4			95	9		Зачет

4. Содержание дисциплины, структурированное по видам учебных занятий и разделам

При проведении аудиторных учебных занятий предусмотрено проведение текущего контроля успеваемости:

- В рамках практических занятий предусмотрено выполнение обучающимися контрольной работы.

4.1 Лекции

Форма обучения – очная

№	Наименование раздела дисциплины	Тема и содержание лекций
1	Основы права в различных сферах жизнедеятельности	<p>Теория государства. Форма государства. Форма правления, Форма государственного устройства, политический режим. Правовое государство. Гражданское общество.</p> <p>Теория права. Правовая система. Система права. Система законодательства. Правовые отношения (правоотношения). Правомерное поведение, правонарушения и юридическая ответственность.</p> <p>Основы Конституционного права. Основы конституционного строя РФ. Конституционные права, свободы и обязанности человека и гражданина. Классификация прав и свобод человека, их гарантии и защита. Президент РФ. Федеральное Собрание РФ. Правительство РФ. Суды РФ.</p> <p>Основы Гражданского права. Предмет, методы, принципы гражданского права. Субъекты и объекты гражданских правоотношений. Сделки. Право собственности и другие вещные права. Обязательственное право. Ответственность за нарушение обязательств. Гражданско-правовой договор. Обязательства по производству работ. Обязательства из подрядных договоров в сфере капитального строительства.</p>
2	Правовое регулирование в сфере профессиональной деятельности и коррупционные риски	<p>Правовое регулирование градостроительной деятельности. Основные принципы законодательства о градостроительной деятельности. Территориальное планирование. Общественные обсуждения и публичные слушания в градостроительной деятельности. Градостроительное зонирование. Планировка территории. Система государственного контроля и надзора за строительством объектов недвижимости. Архитектурно-строительное проектирование, строительство, реконструкция объектов капитального строительства. Саморегулирование в области инженерных изысканий, архитектурно-строительного проектирования, строительства, реконструкции, капитального ремонта, сноса объектов капитального строительства.</p> <p>Основы Жилищного права. Жилое помещение как объект жилищных прав. Строительство</p>

		<p>жилых домов как основание возникновения права собственности. Система договоров о предоставлении жилых помещений в пользование. Пользование специализированными жилыми помещениями. Правовой режим общего имущества в многоквартирном доме.</p> <p>Основы Трудового права. Трудовой договор. Рабочее время (режим рабочего времени). Время отдыха. Оплата и нормирование труда. Расторжение трудового договора. Документы при приеме на работу и при увольнении. Трудовые споры.</p> <p>Основы Административного и Уголовного права. Понятие и виды преступлений. Состав преступления. Отдельные виды преступлений. Уголовная ответственность. Наказание и его виды. Особенности административных правоотношений. Субъекты и объекты административных правоотношений. Состав административного правонарушения. Административная ответственность. Виды административных наказаний.</p> <p>Основы Земельного права. Субъекты и объекты земельных правоотношений. Состав земель. Основания возникновения прав на землю. Сервитут. Полномочия государственных органов и органов местного самоуправления в области земельных отношений. Защита прав на землю и порядок рассмотрения земельных споров.</p> <p>Основы Информационного и Экологического права. Право на информацию как институт информационного права. Институт правового режима информационных ресурсов. Институт электронного документооборота. Персональные данные как институт информационного права. Значение и проблематика информационной безопасности. Экологические права и обязанности граждан. Право собственности на природные ресурсы. Информационное обеспечение в сфере природопользования и охраны окружающей среды. Оценка воздействия на окружающую среду и экологическая экспертиза. Механизм управления охраной окружающей среды.</p> <p>Правовые основы противодействия коррупции. Основные направления государственной политики в сфере противодействия коррупции терроризму и экстремистской деятельности в РФ. Мониторинг действующего законодательства как профилактическая мера противодействия коррупции. Правонарушения и юридическая ответственность в сфере противодействия коррупции. Виды коррупционных правонарушений.</p>
--	--	--

Форма обучения – очно-заочная.

№	Наименование раздела дисциплины	Тема и содержание лекций
1	Основы права в различных сферах жизнедеятельности	Пвводная лекция. равовое регулирование градостроительной деятельности.

2	Правовое регулирование в сфере профессиональной деятельности и коррупционные риски	Основные принципы законодательства о градостроительной деятельности. Территориальное планирование. Общественные обсуждения и публичные слушания в градостроительной деятельности. Градостроительное зонирование. Планировка территории. Система государственного контроля и надзора за строительством объектов недвижимости. Архитектурно-строительное проектирование, строительство, реконструкция объектов капитального строительства. Саморегулирование в области инженерных изысканий, архитектурно-строительного проектирования, строительства, реконструкции, капитального ремонта, сноса объектов капитального строительства.
---	--	--

Форма обучения – очно-заочная.

№	Наименование раздела дисциплины	Тема и содержание лекций
1	Основы права в различных сферах жизнедеятельности	Вводная лекция. правовое регулирование градостроительной деятельности.
2	Правовое регулирование в сфере профессиональной деятельности и коррупционные риски	Основные принципы законодательства о градостроительной деятельности. Территориальное планирование. Общественные обсуждения и публичные слушания в градостроительной деятельности. Градостроительное зонирование. Планировка территории. Система государственного контроля и надзора за строительством объектов недвижимости. Архитектурно-строительное проектирование, строительство, реконструкция объектов капитального строительства. Саморегулирование в области инженерных изысканий, архитектурно-строительного проектирования, строительства, реконструкции, капитального ремонта, сноса объектов капитального строительства.

4.2 Лабораторные работы

Не предусмотрено учебным планом

4.3 Практические занятия

Форма обучения – очная

№	Наименование раздела дисциплины	Тема и содержание занятия
1	Основы права в различных сферах жизнедеятельности	<p>Теория государства. Выполнение заданий, упражнений, задач, кейсов, написание аннотаций по разделам: Предмет, методы, цели и задачи, основные понятия курса. Понятие, признаки, сущность, причины возникновения и функции государства. Гражданское общество и государство. Понятие, признаки и источники права. Теории происхождения права. Норма права, нормативный правовой акт, источники и система права. Правоотношения и юридическая ответственность.</p> <p>Конституционное право. Выполнение классификации конституционных прав и обязанностей человека и гражданина. Раскрытие содержание социально-экономических, политических и юридических гарантий прав и свобод в РФ. Составление таблицы с поправками к Конституции РФ</p>

		<p>после её принятия 12.12.1993г. с использованием информационно-правовых баз (СПС «Консультант Плюс», «Гарант», «Кодекс»). Выполнение заданий, упражнений, задач, кейсов.</p> <p>Гражданское право. Выполнение заданий, упражнений, задач, кейсов, написание аннотаций по разделам:Содержание гражданских правоотношений. Гражданская правоспособность и дееспособность. Понятие и основные институты гражданского права. Обязательства в гражданском праве, гражданско-правовой договор. Гражданско-правовой договор. Обязательства по производству работ. Обязательства из подрядных договоров в сфере капитального строительства.</p>
2	<p>Правовое регулирование в сфере профессиональной деятельности и коррупционные риски</p>	<p>Правовое регулирование градостроительной деятельности. Выполнение заданий, упражнений, задач, кейсов, написание аннотаций по разделам: Градостроительное право как активно формирующаяся комплексная отрасль права. Субъекты, объекты и содержание градостроительных правоотношений. Договор строительного подряда. Система государственного контроля и надзора за строительством объектов недвижимости. Архитектурно-строительное проектирование, строительство, реконструкция объектов капитального строительства. Саморегулирование в области инженерных изысканий, архитектурно-строительного проектирования, строительства, реконструкции, капитального ремонта, сноса объектов капитального строительства.</p> <p>Основы Жилищного права. Выполнение заданий, упражнений, задач, кейсов, написание аннотаций по разделам: составить структурную схему источников и системы жилищного права. Дать аннотацию к определениям: Понятие, структура и содержание жилищных правоотношений. Составить схему на понятия: «Объекты жилищных прав». «Виды жилых помещений». Составить таблицу и решить задачи по кейсу: «Жилищные права и обязанности».</p> <p>Основы Административного и Уголовного права. Выполнение заданий, упражнений, задач, кейсов, написание аннотаций по разделам: Субъекты, объекты, содержание и виды административно-правовых отношений. Правовые аспекты стандартизации, сертификации и метрологии в строительстве. Административные правонарушения в строительстве, виды административных наказаний. Предмет, метод, задачи, источники, система уголовного права. Понятие, виды и состав преступления, уголовная ответственность.</p> <p>Правовые основы противодействия коррупции. Выполнение заданий, упражнений, задач, кейсов, написание аннотаций по разделам: Основные направления государственной политики в сфере противодействия коррупции в РФ. Мониторинг действующего законодательства как профилактическая мера противодействия коррупции. Правонарушения и юридическая ответственность в сфере противодействия коррупции. Виды коррупционных правонарушений. Правовые основы противодействия терроризму и экстремизму.</p>

Форма обучения – очно-заочная

№	Наименование раздела дисциплины	Тема и содержание занятия
1	Основы права в различных сферах жизнедеятельности	<p>Правовое регулирование градостроительной деятельности. Выполнение заданий, упражнений, задач, кейсов, написание аннотаций по разделам: Градостроительное право как активно формирующаяся комплексная отрасль права. Субъекты, объекты и содержание градостроительных правоотношений. Договор строительного подряда. Система государственного контроля и надзора за строительством объектов недвижимости. Архитектурно-строительное проектирование, строительство, реконструкция объектов капитального строительства. Саморегулирование в области инженерных изысканий, архитектурно-строительного проектирования, строительства, реконструкции, капитального ремонта, сноса объектов капитального строительства.</p>
2	Правовое регулирование в сфере профессиональной деятельности и коррупционные риски	

Форма обучения – заочная

№	Наименование раздела дисциплины	Тема и содержание занятия
1	Основы права в различных сферах жизнедеятельности	<p>Правовое регулирование градостроительной деятельности. Выполнение заданий, упражнений, задач, кейсов, написание аннотаций по разделам: Градостроительное право как активно формирующаяся комплексная отрасль права. Субъекты, объекты и содержание градостроительных правоотношений. Договор строительного подряда. Система государственного контроля и надзора за строительством объектов недвижимости. Архитектурно-строительное проектирование, строительство, реконструкция объектов капитального строительства. Саморегулирование в области инженерных изысканий, архитектурно-строительного проектирования, строительства, реконструкции, капитального ремонта, сноса объектов капитального строительства.</p>

4.4 *Компьютерные практикумы*
 Не предусмотрено учебным планом

4.5 *Групповые и индивидуальные консультации по курсовым работам (курсовым проектам)*
 Не предусмотрено учебным планом.

4.6 *Самостоятельная работа обучающегося в период теоретического обучения*

Самостоятельная работа обучающегося в период теоретического обучения включает в себя:

- самостоятельную подготовку к учебным занятиям, включая подготовку к аудиторным формам текущего контроля успеваемости;
- выполнение домашнего задания;
- самостоятельную подготовку к промежуточной аттестации.

В таблице указаны темы для самостоятельного изучения обучающимся:

Форма обучения – очная

№	Наименование раздела дисциплины	Темы для самостоятельного изучения
1	Основы права в различных сферах	Темы для самостоятельного изучения соответствуют

	жизнедеятельности	темам аудиторных учебных занятий
2	Правовое регулирование в сфере профессиональной деятельности и коррупционные риски	Темы для самостоятельного изучения соответствуют темам аудиторных учебных занятий

Форма обучения – очно – заочная

№	Наименование раздела дисциплины	Тема и содержание лекций
1	Основы права в различных сферах жизнедеятельности	<p>Теория государства. Форма государства. Форма правления, Форма государственного устройства, политический режим. Правовое государство. Гражданское общество.</p> <p>Теория права. Правовая система. Система права. Система законодательства. Правовые отношения (правоотношения). Правомерное поведение, правонарушения и юридическая ответственность.</p> <p>Основы Конституционного права. Основы конституционного строя РФ. Конституционные права, свободы и обязанности человека и гражданина. Классификация прав и свобод человека, их гарантии и защита. Президент РФ. Федеральное Собрание РФ. Правительство РФ. Суды РФ.</p> <p>Основы Гражданского права. Предмет, методы, принципы гражданского права. Субъекты и объекты гражданских правоотношений. Сделки. Право собственности и другие вещные права. Обязательственное право. Ответственность за нарушение обязательств. Гражданско-правовой договор. Обязательства по производству работ. Обязательства из подрядных договоров в сфере капитального строительства.</p>
2	Правовое регулирование в сфере профессиональной деятельности и коррупционные риски	<p>Основы Жилищного права. Жилое помещение как объект жилищных прав. Строительство жилых домов как основание возникновения права собственности. Система договоров о предоставлении жилых помещений в пользование. Пользование специализированными жилыми помещениями. Правовой режим общего имущества в многоквартирном доме.</p> <p>Основы Трудового права. Трудовой договор. Рабочее время (режим рабочего времени). Время отдыха. Оплата и нормирование труда. Расторжение трудового договора. Документы при приеме на работу и при увольнении. Трудовые споры.</p> <p>Основы Административного и Уголовного права. Понятие и виды преступлений. Состав преступления. Отдельные виды преступлений. Уголовная ответственность. Наказание и его виды. Особенности административных правоотношений. Субъекты и объекты административных правоотношений. Состав административного правонарушения. Административная</p>

		<p>ответственность. Виды административных наказаний.</p> <p>Основы Земельного права. Субъекты и объекты земельных правоотношений. Состав земель. Основания возникновения прав на землю. Сервитут. Полномочия государственных органов и органов местного самоуправления в области земельных отношений. Защита прав на землю и порядок рассмотрения земельных споров.</p> <p>Основы Информационного и Экологического права. Право на информацию как институт информационного права. Институт правового режима информационных ресурсов. Институт электронного документооборота. Персональные данные как институт информационного права. Значение и проблематика информационной безопасности. Экологические права и обязанности граждан. Право собственности на природные ресурсы. Информационное обеспечение в сфере природопользования и охраны окружающей среды. Оценка воздействия на окружающую среду и экологическая экспертиза. Механизм управления охраной окружающей среды.</p> <p>Правовые основы противодействия коррупции. Основные направления государственной политики в сфере противодействия коррупции в РФ. Мониторинг действующего законодательства как профилактическая мера противодействия коррупции. Правонарушения и юридическая ответственность в сфере противодействия коррупции. Виды коррупционных правонарушений. Правовые основы противодействия терроризму и экстремизму.</p>
--	--	--

Форма обучения – заочная

№	Наименование раздела дисциплины	Тема и содержание лекций
1	Основы права в различных сферах жизнедеятельности	<p>Теория государства. Форма государства. Форма правления, Форма государственного устройства, политический режим. Правовое государство. Гражданское общество.</p> <p>Теория права. Правовая система. Система права. Система законодательства. Правовые отношения (правоотношения). Правомерное поведение, правонарушения и юридическая ответственность.</p> <p>Основы Конституционного права. Основы конституционного строя РФ. Конституционные права, свободы и обязанности человека и гражданина. Классификация прав и свобод человека, их гарантии и защита. Президент РФ. Федеральное Собрание РФ. Правительство РФ. Суды РФ.</p> <p>Основы Гражданского права. Предмет, методы, принципы гражданского права. Субъекты и объекты гражданских правоотношений. Сделки. Право собственности и другие вещные права. Обязательственное право. Ответственность за нарушение обязательств. Гражданско-правовой договор. Обязательства по производству</p>

		<p>работ. Обязательства из подрядных договоров в сфере капитального строительства.</p>
<p>2</p>	<p>Правовое регулирование в сфере профессиональной деятельности и коррупционные риски</p>	<p>Основы Жилищного права. Жилое помещение как объект жилищных прав. Строительство жилых домов как основание возникновения права собственности. Система договоров о предоставлении жилых помещений в пользование. Пользование специализированными жилыми помещениями. Правовой режим общего имущества в многоквартирном доме.</p> <p>Основы Трудового права. Трудовой договор. Рабочее время (режим рабочего времени). Время отдыха. Оплата и нормирование труда. Расторжение трудового договора. Документы при приеме на работу и при увольнении. Трудовые споры.</p> <p>Основы Административного и Уголовного права. Понятие и виды преступлений. Состав преступления. Отдельные виды преступлений. Уголовная ответственность. Наказание и его виды. Особенности административных правоотношений. Субъекты и объекты административных правоотношений. Состав административного правонарушения. Административная ответственность. Виды административных наказаний.</p> <p>Основы Земельного права. Субъекты и объекты земельных правоотношений. Состав земель. Основания возникновения прав на землю. Сервитут. Полномочия государственных органов и органов местного самоуправления в области земельных отношений. Защита прав на землю и порядок рассмотрения земельных споров.</p> <p>Основы Информационного и Экологического права. Право на информацию как институт информационного права. Институт правового режима информационных ресурсов. Институт электронного документооборота. Персональные данные как институт информационного права. Значение и проблематика информационной безопасности. Экологические права и обязанности граждан. Право собственности на природные ресурсы. Информационное обеспечение в сфере природопользования и охраны окружающей среды. Оценка воздействия на окружающую среду и экологическая экспертиза. Механизм управления охраной окружающей среды.</p> <p>Правовые основы противодействия коррупции. Основные направления государственной политики в сфере противодействия коррупции в РФ. Мониторинг действующего законодательства как профилактическая мера противодействия коррупции. Правонарушения и юридическая ответственность в сфере противодействия коррупции. Виды коррупционных правонарушений. Правовые основы противодействия терроризму и экстремизму.</p>

4.7 Самостоятельная работа обучающегося и контактная работа обучающегося с преподавателем в период промежуточной аттестации

Работа обучающегося в период промежуточной аттестации включает в себя подготовку к формам промежуточной аттестации (к зачёту), а также саму промежуточную аттестацию.

5. Оценочные материалы по дисциплине

Фонд оценочных средств по дисциплине приведён в Приложении 1 к рабочей программе дисциплины.

Оценочные средства для проведения промежуточной аттестации, а также текущего контроля по дисциплине хранятся на кафедре (структурном подразделении), ответственной за преподавание данной дисциплины.

6. Учебно-методическое и материально-техническое обеспечение дисциплины

Основные принципы осуществления учебной работы обучающихся изложены в локальных нормативных актах, определяющих порядок организации контактной работы и порядок самостоятельной работы обучающихся. Организация учебной работы обучающихся на аудиторных учебных занятиях осуществляется в соответствии с п. 3.

6.1 Перечень учебных изданий и учебно-методических материалов для освоения дисциплины

Для освоения дисциплины обучающийся может использовать учебные издания и учебно-методические материалы, имеющиеся в научно-технической библиотеке НИУ МГСУ и/или размещённые в Электронных библиотечных системах.

Актуальный перечень учебных изданий и учебно-методических материалов представлен в Приложении 2 к рабочей программе дисциплины.

6.2 Перечень профессиональных баз данных и информационных справочных систем

При осуществлении образовательного процесса по дисциплине используются профессиональные базы данных и информационных справочных систем, перечень которых указан в Приложении 3 к рабочей программе дисциплины.

6.3 Перечень материально-технического, программного обеспечения освоения дисциплины

Учебные занятия по дисциплине проводятся в помещениях, оснащенных соответствующим оборудованием и программным обеспечением.

Перечень материально-технического и программного обеспечения дисциплины приведен в Приложении 4 к рабочей программе дисциплины.

Шифр	Наименование дисциплины
Б1.О.06	Правоведение. Противодействие коррупции

Код направления подготовки / специальности	08.03.01
Направление подготовки / специальность	Строительство
Наименование ОПОП (направленность / профиль)	Промышленное и гражданское строительство
Год начала реализации ОПОП	2023
Уровень образования	бакалавриат
Форма обучения	Очная, очно-заочная заочная
Год разработки/обновления	2023

ФОНД ОЦЕНОЧНЫХ СРЕДСТВ

1. Описание показателей и критериев оценивания компетенций, описание шкал оценивания

Оценивание формирования компетенций производится на основе показателей оценивания, указанных в п.2. рабочей программы и в п.1.1 ФОС.

Связь компетенций, индикаторов достижения компетенций и показателей оценивания приведена в п.2 рабочей программы.

1.1. Описание формирования и контроля показателей оценивания

Оценивание уровня освоения обучающимся компетенций осуществляется с помощью форм промежуточной аттестации и текущего контроля. Формы промежуточной аттестации и текущего контроля успеваемости по дисциплине, с помощью которых производится оценивание, указаны в учебном плане и в п.3 рабочей программы.

В таблице приведена информация о формировании результатов обучения по дисциплине разделами дисциплины, а также о контроле показателей оценивания компетенций формами оценивания.

Наименование показателя оценивания (результата обучения по дисциплине)	Номера разделов дисциплины	Формы оценивания (формы промежуточной аттестации, текущего контроля успеваемости)
Знает основные правовые теории и концепции, юридические термины, понятия и положения базовых отраслей права, позволяющие ориентироваться в правовой системе Российской Федерации	1,2	Домашнее задание Контрольная работа Зачет
Знает основные положения Конституции РФ, Гражданского, Градостроительного, Трудового, Земельного, Уголовного Кодексов, Кодекса об административных правонарушениях, законов «Об информации, информационных технологиях и о	1,2	Домашнее задание Контрольная работа Зачет

защите информации», «О государственной тайне», «Об охране окружающей среды», «О противодействии коррупции», «О противодействии терроризму», «О противодействии экстремистской деятельности», законодательных, нормативно-правовых актов и технических регламентов в области строительства, строительной индустрии и жилищно-коммунального хозяйства, позволяющие решать профессиональные задачи		
Знает правовые категории, терминологии и состав законодательных, нормативно-правовых актов и нормативно-технических регламентов, в том числе в градостроительстве, жилищно-коммунальном комплексе и в сфере противодействия коррупции, терроризму и экстремистской деятельности	1,2	Домашнее задание Контрольная работа Зачет
Знает правовые категории, терминологии и состав законодательных, нормативно-правовых актов и технических регламентов в профильной сфере профессиональной деятельности	1,2	Домашнее задание Контрольная работа Зачет
Знает правовые категории, терминологии и состав законодательных и нормативно-правовых актов, в том числе в градостроительстве и в сфере противодействия коррупции, терроризму и экстремистской деятельности	1,2	Домашнее задание Контрольная работа Зачет
Имеет навыки (начального уровня) поиска нормативно-правовой базы, в том числе актуальных изменений и дополнений к Гражданскому Кодексу и Градостроительному Кодексу и к антикоррупционному законодательству	1,2	Домашнее задание Контрольная работа Зачет

1.2. Описание критериев оценивания компетенций и шкалы оценивания

При проведении промежуточной аттестации в форме зачёта используется шкала оценивания: «Не зачтено», «Зачтено».

Показателями оценивания являются знания и навыки обучающегося, полученные при изучении дисциплины.

Критериями оценивания достижения показателей являются:

Показатель оценивания	Критерий оценивания
Знания	Знание терминов и определений, понятий
	Знание основных закономерностей и соотношений, принципов
	Объём освоенного материала, усвоение всех дидактических единиц (разделов)
	Полнота ответов на проверочные вопросы
	Правильность ответов на вопросы
	Чёткость изложения и интерпретации знаний
Навыки начального уровня	Навыки выбора методик выполнения заданий
	Навыки выполнения заданий различной сложности
	Навыки самопроверки. Качество сформированных навыков
	Навыки анализа результатов выполнения заданий, решения задач
	Навыки представления результатов решения задач

2. Типовые контрольные задания для оценивания формирования компетенций

2.1. Промежуточная аттестация

2.1.1. Промежуточная аттестация в форме зачета

Форма(ы) промежуточной аттестации:

Промежуточная аттестация проводится в форме зачёта для очной формы обучения в 3 семестре, для очно-заочной формы обучения - в 6 семестре для заочной формы обучения – в 6 семестре.

Перечень типовых примерных вопросов/заданий для проведения зачёта в 3 семестре (очная форма обучения), в 6 семестре (очно-заочная/заочная форма обучения):

№	Наименование раздела дисциплины	Типовые вопросы/задания
1	Основы права в различных сферах жизнедеятельности	<ol style="list-style-type: none">1. Форма государства. Форма правления, Форма государственного устройства, политический режим.2. Правовое государство. Гражданское общество.3. Правовая система. Система права. Система законодательства.4. Правовые отношения (правоотношения). Правомерное поведение, правонарушения и юридическая ответственность.5. Основы конституционного строя РФ.6. Конституционные права, свободы и обязанности человека и гражданина.7. Классификация прав и свобод человека, их гарантии и защита.8. Президент РФ.9. Федеральное Собрание РФ.10. Правительство РФ.11. Суды РФ.12. Субъекты и объекты гражданских правоотношений. Сделки.13. Право собственности и другие вещные права. Обязательственное право.14. Ответственность за нарушение обязательств.15. Гражданско-правовой договор.16. Обязательства по производству работ.17. Обязательства из подрядных договоров в сфере капитального строительства.
2	Правовое регулирование в сфере профессиональной деятельности и коррупционные риски	<ol style="list-style-type: none">1. Основные принципы законодательства о градостроительной деятельности. Территориальное планирование.2. Общественные обсуждения и публичные слушания в градостроительной деятельности. Градостроительное зонирование. Планировка территории.3. Система государственного контроля и надзора за строительством объектов недвижимости.4. Архитектурно-строительное проектирование, строительство, реконструкция объектов

		<p>капитального строительства.</p> <p>5. Саморегулирование в области инженерных изысканий, архитектурно-строительного проектирования, строительства, реконструкции, капитального ремонта, сноса объектов капитального строительства.</p> <p>6. Жилое помещение как объект жилищных прав. Строительство жилых домов как основание возникновения права собственности.</p> <p>7. Система договоров о предоставлении жилых помещений в пользование.</p> <p>8. Пользование специализированными жилыми помещениями.</p> <p>9. Правовой режим общего имущества в многоквартирном доме.</p> <p>10. Трудовой договор.</p> <p>11. Рабочее время (режим рабочего времени). Время отдыха.</p> <p>12. Оплата и нормирование труда.</p> <p>13. Расторжение трудового договора. Документы при приеме на работу и при увольнении.</p> <p>14. Трудовые споры.</p> <p>15. Понятие и виды преступлений. Состав преступления.</p> <p>16. Отдельные виды преступлений. Уголовная ответственность. Наказание и его виды.</p> <p>17. Особенности административных правоотношений.</p> <p>18. Субъекты и объекты административных правоотношений.</p> <p>19. Состав административного правонарушения.</p> <p>20. Административная ответственность. Виды административных наказаний.</p> <p>21. Субъекты и объекты земельных правоотношений. Состав земель.</p> <p>22. Основания возникновения прав на землю. Сервитут.</p> <p>23. Полномочия государственных органов и органов местного самоуправления в области земельных отношений.</p> <p>24. Защита прав на землю и порядок рассмотрения земельных споров.</p> <p>25. Право на информацию как институт информационного права.</p> <p>26. Институт электронного документооборота.</p> <p>27. Персональные данные как институт информационного права.</p> <p>28. Экологические права и обязанности граждан.</p> <p>29. Право собственности на природные ресурсы.</p> <p>30. Информационное обеспечение в сфере природопользования и охраны окружающей среды.</p>
--	--	--

		<p>31. Оценка воздействия на окружающую среду и экологическая экспертиза.</p> <p>32. Основные направления государственной политики в сфере противодействия коррупции в РФ.</p> <p>33. Мониторинг действующего законодательства как профилактическая мера противодействия коррупции.</p> <p>34. Правонарушения и юридическая ответственность в сфере противодействия коррупции.</p> <p>35. Виды коррупционных правонарушений.</p> <p>36. Правовые основы противодействия терроризму и экстремистской деятельности.</p>
--	--	---

2.1.2. Промежуточная аттестация в форме защиты курсовой работы (курсового проекта)

Промежуточная аттестация в форме защиты курсовой работы/курсового проекта не проводится.

2.2. Текущий контроль

2.2.1. Перечень форм текущего контроля:

- контрольная работа;
- домашнее задание.

2.2.2. Типовые контрольные задания форм текущего контроля:

Контрольная работа по теме: «Правовое регулирование в сфере профессиональной деятельности и коррупционные риски».

Типовые варианты контрольной работы:

Вариант № 1

Задача 1 по теме Конституционное право.

Администрация Ленинского района г. Красноярск отказала гражданке Ульяновой Н.В. в постоянной регистрации по месту жительства её сестры в связи с тем, что в случае такой регистрации будут существенно ухудшены жилищные условия лиц, проживающих в этом помещении. Гражданка Ульянова Н.В. является беженкой, её сестра согласна на регистрацию Ульяновой Н.В. на занимаемую ею жилую площадь.

Правомерен ли отказ в регистрации?

Задача 2 по теме Гражданское право.

Во исполнение договора строительного подряда, заключенного с ОАО «Ребус» (заказчик), ЗАО «Стройком» (подрядчик) возвело четырёхэтажное административное здание. Согласно договору строительство каждого этапа представляло собой отдельный этап работ, который принимался заказчиком по отдельному акту.

После завершения строительства, 5 апреля 2004 года, здание было принято заказчиком целиком в соответствии с требованиями законодательства.

7 июня 2007 года произошло обрушение расположенного в здании лестничного пролета, в результате чего пострадал сотрудник одной из расположенных в нем организаций Ивановский. В результате аварии он полностью утратил профессиональную правоспособность.

Проведенная экспертиза установила, что причиной обрушения стало нарушение ЗАО «Стройком» строительных норм и правил.

Основываясь на результатах экспертизы, ОАО «Ребус» (собственник здания) 21 июня 2007 года предъявило к ЗАО «Стройком» иск о возмещении причиненных убытков.

23 июня 2007 года Ивановский также предъявил к ЗАО «Стройком» иск о возмещении вреда, причиненного его здоровью.

Возражая против требований истцов, представитель ЗАО «Стройком» утверждал, что трехлетний срок исковой давности, исчисляемый согласно закону, с момента принятия работы в целом, истек 6 апреля 2007 года.

Какое решение должен принять суд?

Задача 3 по теме Правовое регулирование в сфере профессиональной деятельности и коррупционные риски».

Начальник одного департаментов федерального министерства издал распоряжение «О перечне должностных лиц, обязанных представлять сведения о расходах, доходах, об имуществе и обязательствах имущественного характера в отношении себя, своих супруги (супруга) и несовершеннолетних детей». В данном распоряжении были перечислены все должностные лица, указанные в соответствующем Перечне должностей, утвержденным приказом Министерства, а также сверх этого были указаны должности некоторых служащих, на которые по функциональным обязанностям возложены полномочия по рассмотрению и визированию проектов договоров и приказов.

Проанализируйте данный приказ на соответствие законодательству.

Вариант № 2

Задача 1 по теме Трудовое право.

Приказом по заводу водитель Травкин был уволен по собственному желанию. Травкин обратился в суд с иском, ссылаясь на то, что заявление об увольнении он не подавал. Представитель завода пояснил в суде, что Травкин, поссорившись со своим непосредственным руководителем, пришел в отдел кадров и устно заявил, что больше работать не собирается. На следующий день, а также в последующие дни он на работу не вышел и был уволен. По данному факту Травкин разъяснил, что из-за конфликта на работе у него обострилась гипертоническая болезнь, он получил больничный лист, поэтому и не приходил на работу.

Какое решение должен принять суд?

Задача 2 по теме Административное право.

Гражданин Валиков, будучи в нетрезвом состоянии, открыл стрельбу из охотничьего ружья во дворе дома, где он проживал. Его сосед, военный летчик, оказавшись очевидцем этого правонарушения, составил протокол об административном правонарушении, который передал командиру своей войсковой части. Командир части, рассмотрев данное дело, вынес постановление о назначении административного наказания в виде административного штрафа.

Дайте правовую оценку этому казусу.

Задача 3 по теме Правовое регулирование в сфере профессиональной деятельности и коррупционные риски».

Маслов А.Е. – старший преподаватель университета (ГБОУ ВПО), взял деньги в сумме 50 тыс. руб. с гражданки Рзаевой М.Д. за оказание помощи ее сыну при поступлении в университет. Маслов пообещал, что сын Рзаевой М.Д. в обязательном порядке поступит учиться в университет, в противном случае он обещал вернуть ей деньги. При этом Маслов не входил в состав приемной комиссии и реально не влиял на процесс поступления сына Рзаевой М.Д. в институт. Оцените действия Маслова с точки зрения противоправности.

Усматривается ли в его действиях признаки преступления? Совершил ли Маслов коррупционное деяние?

Домашнее задание по теме: Правоведение. Противодействие коррупции.

Тема: Теоретические основы возникновения государства.

Задание 1. Дать анализ теориям происхождения государства. Привести сильные и слабые позиции одной из теорий.

Задание 2. Охарактеризовать антикоррупционную деятельность государства как научно-обоснованную последовательную и системную деятельность.

Тема: Основы Конституционного права.

Задание 1. Составить схему органов местного самоуправления в субъекте Российской Федерации по месту жительства обучающегося.

Задание 2. Дать описание развитию института общественного контроля за соблюдением антикоррупционного законодательства РФ. Раскрыть механизмы общественного контроля за деятельностью государственных и муниципальных органов.

Тема: Основы Гражданского права.

Задание 1. Составить гражданско-правовой договор.

Задание 2. Раскрыть содержание Национальной стратегии противодействия коррупции.

Тема: Основы Информационного права.

Задание 1. Дать характеристику актуальным изменениям и дополнениям к федеральным законам РФ от 21.07.1993 №5485-1 «О государственной тайне» и от 27.07. 2006 №149-ФЗ «Об информации, информационных технологиях и о защите информации».

Задание 2. Привести возможности реализации права граждан на получение достоверной информации, повышения независимости средств массовой информации.

Тема: Основы Экологического права.

Задание 1. Составить таблицу видов юридической ответственности за экологические правонарушения.

Задание 2. Раскрыть роль морали и этики в противодействии коррупции и особенности требований к служебному поведению в условиях модернизации государственного управления.

Тема: Основы Трудового права.

Задание 1. Составить примерный трудовой договор в соответствии с требованиями трудового законодательства.

Задание 2. Дать понятие конфликта интересов на государственной и муниципальной службе и сформировать порядок предотвращения и урегулирования конфликта интересов на государственной и муниципальной службе в соответствии с антикоррупционным законодательством.

Тема: Правовое регулирование градостроительной деятельности.

Задание 1. Составить схему органов строительного контроля и государственного строительного надзора в РФ.

Задание 2. Составить описание системы правоохранительных и контролирующих органов по противодействию коррупции в РФ.

Тема: Основы Административного права.

Задание 1. Дать характеристику актуальным изменениям и дополнениям к Кодексу об административных правонарушениях РФ.

Задание 2. Раскрыть сущность, цели и задачи административной реформы как инструмента обеспечения экономической безопасности страны и противодействия коррупции.

Тема: Основы Уголовного права.

Задание 1. Дать характеристику субъектам Уголовного права как отрасли и субъектам преступления.

Задание 2. Привести систему мер, включающую в себя меры по предупреждению коррупции, по уголовному преследованию лиц, совершивших коррупционные преступления, и по минимизации и (или) ликвидации последствий коррупционных деяний.

Тема: Организационные основы противодействия коррупции. Коррупционные риски.

Задание 1. Раскрыть содержание деятельности органов государственной власти, субъектов РФ, органов местного самоуправления по противодействию коррупции.

Задание 2. Составить перечень функций органов (организаций), связанных с коррупционными рисками.

3. Методические материалы, определяющие процедуры оценивания

Процедура проведения промежуточной аттестации и текущего контроля успеваемости регламентируется локальным нормативным актом, определяющим порядок осуществления текущего контроля успеваемости и промежуточной аттестации обучающихся.

3.1. Процедура оценивания при проведении промежуточной аттестации обучающихся по дисциплине в форме экзамена и/или дифференцированного зачета (зачета с оценкой)

Промежуточная аттестация по дисциплине в форме экзамена/дифференцированного зачёта (зачета с оценкой) не проводится.

3.2. Процедура оценивания при проведении промежуточной аттестации обучающихся по дисциплине в форме зачета

Промежуточная аттестация по дисциплине в форме зачёта проводится в 3 семестре (очная форма обучения): в 6 семестре (очно-заочная/заочная форма обучения): Для оценивания знаний и навыков используются критерии и шкала, указанные п.1.2.

Ниже приведены правила оценивания формирования компетенций по показателю оценивания «Знания».

Критерий оценивания	Уровень освоения и оценка	
	Не зачтено	Зачтено
Знание терминов и определений, понятий	Не знает терминов и определений	Знает термины и определения
Знание основных закономерностей и соотношений, принципов	Не знает основные закономерности и соотношения, принципы построения знаний	Знает основные закономерности и соотношения, принципы построения знаний
Объём освоенного материала, усвоение всех дидактических единиц (разделов)	Не знает значительной части материала дисциплины	Знает материал дисциплины
Полнота ответов на проверочные вопросы	Не даёт ответы на большинство вопросов	Даёт ответы на большинство вопросов
Правильность ответов на вопросы	Допускает грубые ошибки при изложении ответа на вопрос	Не допускает ошибок при изложении ответа на вопрос
Чёткость изложения и интерпретации знаний	Излагает знания без логической последовательности	Излагает знания в логической последовательности
	Не иллюстрирует изложение поясняющими схемами, рисунками и примерами	Иллюстрирует изложение поясняющими схемами, рисунками и примерами

	Неверно излагает и интерпретирует знания	Верно излагает и интерпретирует знания
--	--	--

Ниже приведены правила оценивания формирования компетенций по показателю оценивания «Навыки начального уровня».

Критерий оценивания	Уровень освоения и оценка	
	Не зачтено	Зачтено
Навыки выбора методик выполнения заданий	Не может выбрать методику выполнения заданий	Может выбрать методику выполнения заданий
Навыки выполнения заданий различной сложности	Не имеет навыков выполнения учебных заданий	Имеет навыки выполнения учебных заданий
Навыки самопроверки. Качество сформированных навыков	Допускает грубые ошибки при выполнении заданий, нарушающие логику решения задач	Не допускает ошибки при выполнении заданий
Навыки анализа результатов выполнения заданий, решения задач	Делает некорректные выводы	Делает корректные выводы
Навыки представления результатов решения задач	Не может проиллюстрировать решение задачи поясняющими схемами, рисунками	Иллюстрирует решение задачи поясняющими схемами, рисунками

3.3. Процедура оценивания при проведении промежуточной аттестации обучающихся по дисциплине в форме защиты курсовой работы (курсового проекта)

Промежуточная аттестация по дисциплине в форме защиты курсовой работы/курсового проекта не проводится.

Приложение 2 к рабочей программе

Шифр	Наименование дисциплины
Б1.О.06	Правоведение. Противодействие коррупции

Код направления подготовки / специальности	08.03.01
Направление подготовки / специальность	Строительство
Наименование ОПОП (направленность / профиль)	Промышленное и гражданское строительство
Год начала реализации ОПОП	2023
Уровень образования	бакалавриат
Форма обучения	Очная, очно-заочная, заочная
Год разработки/обновления	2023

Перечень учебных изданий и учебно-методических материалов

Печатные учебные издания в НТБ НИУ МГСУ:

№ п/п	Автор, название, место издания, издательство, год издания, количество страниц	Количество экземпляров в библиотеке НИУ МГСУ
1	Правоведение: учебник для студентов неюридических вузов / [А. В. Малько [и др.] ; под ред. А. В. Малько ; Институт государства и права Российской академии наук Саратовский филиал. - 5-е изд., стереотип. - Москва: КНОРУС, 2018. – 400 с. ISBN 978-5-406-06015-5	100
2	Румянцева, Е. Е. Противодействие коррупции: учебник и практикум для бакалавриата и магистратуры / Е. Е. Румянцева. - Москва: Юрайт, 2018. - 267 с. : ил., табл. - (Бакалавр - Магистр). - Библиогр.: с. 267. ISBN 978-5-534-00252-2	100

Электронные учебные издания в электронно-библиотечных системах (ЭБС):

№ п/п	Автор, название, место издания, год издания, количество страниц	Ссылка на учебное издание в ЭБС
1	Румянцева, Е. Е. Противодействие коррупции : учебник и практикум для вузов / Е. Е. Румянцева. — Москва : Издательство Юрайт, 2023. — 267 с. — (Высшее образование). — ISBN 978-5-534-00252-2.	https://urait.ru/bcode/512437
2	Особенности жизненного цикла объекта недвижимости : учебное пособие / И. М. Лебедев, А. Ю. Бутырин, В. В. Сорокин [и др.]. — Москва : Ай Пи Ар Медиа, 2021. — 280 с. — ISBN 978-5-4497-1010-9.	https://www.iprbookshop.ru/116681.html
3	Малько А. Правоведение : учебник / Малько А., В., под ред. — Москва : КноРус, 2023. — 400 с. — ISBN 978-5-406-11121-5.	https://book.ru/book/947547

Приложение 3 к рабочей программе

Шифр	Наименование дисциплины
Б1.О.06	Правоведение. Противодействие коррупции

Код направления подготовки / специальности	08.03.01
Направление подготовки / специальность	Строительство
Наименование ОПОП (направленность / профиль)	Промышленное и гражданское строительство
Год начала реализации ОПОП	2023
Уровень образования	бакалавриат
Форма обучения	Очная, очно-заочная, заочная
Год разработки/обновления	2023

Перечень профессиональных баз данных и информационных справочных систем

Наименование	Электронный адрес ресурса
«Российское образование» - федеральный портал	http://www.edu.ru/index.php
Научная электронная библиотека	http://elibrary.ru/defaultx.asp?
Электронная библиотечная система IPRbooks	http://www.iprbookshop.ru/
Федеральная университетская компьютерная сеть России	http://www.runnet.ru/
Информационная система "Единое окно доступа к образовательным ресурсам"	http://window.edu.ru/
Научно-технический журнал по строительству и архитектуре «Вестник МГСУ»	http://www.vestnikmgsu.ru/
Научно-техническая библиотека НИУ МГСУ	http://www.mgsu.ru/resources/Biblioteka/

Приложение 4 к рабочей программе

Шифр	Наименование дисциплины
Б1.О.06	Правоведение. Противодействие коррупции

Код направления подготовки / специальности	08.03.01
Направление подготовки / специальность	Строительство
Наименование ОПОП (направленность / профиль)	Промышленное и гражданское строительство
Год начала реализации ОПОП	2023
Уровень образования	бакалавриат
Форма обучения	Очная, очно-заочная, заочная
Год разработки/обновления	2023

Материально-техническое и программное обеспечение дисциплины

Наименование специальных помещений и помещений для самостоятельной работы	Оснащенность специальных помещений и помещений для самостоятельной работы	Перечень лицензионного программного обеспечения. Реквизиты подтверждающего документа
Учебные аудитории для проведения учебных занятий, текущего контроля и промежуточной аттестации	Рабочее место преподавателя, рабочие места обучающихся	-
519 КМК	512 КМК, 519 КМК	-
<p>Помещение для самостоятельной работы обучающихся</p> <p>Ауд. 41 НТБ на 80 посадочных мест (рабочее место библиотекаря, рабочие места обучающихся)</p>	<p>ИБП GE VH Series VH 700 Источник бесперебойного питания РИП-12 (2 шт.) Компьютер/ТИП №5 (2 шт.) Компьютер Тип № 1 (6 шт.) Контрольно-пусковой блок С2000-КПБ (26 шт.) Монитор / Samsung 21,5" S22C200B (80 шт.) Плоттер / HP DJ T770 Прибор приемно-контрольный С2000-АСПТ (2 шт.) Принтер / HP LaserJet P2015 DN Принтер /Тип № 4 н/т Принтер HP LJ Pro 400 M401dn Системный блок / Kraftway Credo тип 4 (79 шт.) Электронное табло 2000*950</p>	<p>Adobe Acrobat Reader DC (ПО предоставляется бесплатно на условиях OpLic)</p> <p>Adobe Flash Player (ПО предоставляется бесплатно на условиях OpLic)</p> <p>APM Civil Engineering (Договор № 109/9.13_АО НИУ от 09.12.13 (НИУ-13))</p> <p>ArcGIS Desktop (Договор передачи с ЕСРИ СНГ 31 лицензии от 27.01.2016)</p> <p>ArhciCAD [22] (Б\Д; Веб-кабинет или подписка; OpenLicense)</p> <p>AutoCAD [2018] (Б\Д; Веб-кабинет или подписка; OpenLicense)</p> <p>AutoCAD [2020] (Б\Д; Веб-кабинет или подписка; OpenLicense)</p> <p>Autodesk Revit [2018] (Б\Д; Веб-кабинет или подписка; OpenLicense)</p> <p>Autodesk Revit [2020] (Б\Д; Веб-кабинет или подписка; OpenLicense)</p> <p>CorelDRAW [GSX5;55] (Договор № 292/10.11- АО НИУ от 28.11.2011 (НИУ-11))</p> <p>eLearnBrowser [1.3] (Договор ГМЛ-Л-16/03-846 от 30.03.2016)</p> <p>Google Chrome (ПО предоставляется бесплатно на условиях OpLic)</p> <p>Lazarus (ПО предоставляется бесплатно на условиях OpLic)</p>

		<p>Mathcad [Edu.Prime;3;30] (Договор №109/9.13_АО НИУ от 09.12.13 (НИУ-13))</p> <p>Mathworks Matlab [R2008a;100] (Договор 089/08-ОК(ИОП) от 24.10.2008)</p> <p>Mozilla Firefox (ПО предоставляется бесплатно на условиях OpLic)</p> <p>MS Access [2013;Im] (OpenLicense; Подписка Azure Dev Tools; БД; Веб-кабинет)</p> <p>MS ProjectPro [2013;ImX] (OpenLicense; Подписка Azure Dev Tools; БД; Веб-кабинет)</p> <p>MS VisioPro [2013;ADT] (OpenLicense; Подписка Azure Dev Tools; БД; Веб-кабинет)</p> <p>MS Visual FoxPro [ADT] (OpenLicense; Подписка Azure Dev Tools; БД; Веб-кабинет)</p> <p>nanoCAD СПДС Стройплощадка (Договор бесплатной передачи / партнерство)</p> <p>PascalABC [3.2.0.1311] (ПО предоставляется бесплатно на условиях OpLic)</p> <p>Visual Studio Ent [2015;Imx] (OpenLicense; Подписка Azure Dev Tools; БД; Веб-кабинет)</p> <p>Visual Studio Expr [2008;ImX] (OpenLicense; Подписка Azure Dev Tools; БД; Веб-кабинет)</p> <p>WinPro 7 [ADT] (OpenLicense; Подписка Azure Dev Tools; БД; Веб-кабинет)</p> <p>Компас-3D V14 АЕС (Договор № 109/9.13_АО НИУ от 09.12.13 (НИУ-13))</p> <p>ПК ЛИРА-САПР [2013] (Договор № 109/9.13_АО НИУ от 09.12.13 (НИУ-13))</p>
<p>Помещение для самостоятельной работы обучающихся</p> <p>Ауд. 59 НТБ</p> <p>на 5 посадочных мест, оборудованных компьютерами (рабочее место библиотекаря, рабочие места обучающихся, рабочее место для лиц с ограниченными возможностями здоровья)</p> <p>Читальный зал на 52 посадочных места</p>	<p>Компьютер / ТИП №5 (4 шт.)</p> <p>Монитор Acer 17" AL1717 (4 шт.)</p> <p>Монитор Samsung 24" S24C450B</p> <p>Системный блок Kraftway Credo KC36 2007 (4 шт.)</p> <p>Системный блок Kraftway Credo KC43 с KSS тип3</p> <p>Принтер/HP LaserJet P2015 DN</p> <p>Аудиторный стол для инвалидов-колясочников</p> <p>Видеоувеличитель /Optelec</p> <p>ClearNote</p> <p>Джойстик компьютерный беспроводной</p> <p>Клавиатура Clevy с большими кнопками и накладкой (беспроводная)</p> <p>Кнопка компьютерная выносная малая</p> <p>Кнопка компьютерная выносная малая (2 шт.)</p>	<p>Google Chrome (ПО предоставляется бесплатно на условиях OpLic (не требуется))</p> <p>Adobe Acrobat Reader DC (ПО предоставляется бесплатно на условиях OpLic (не требуется))</p> <p>eLearnBrowser [1.3] (Договор ГМЛ-Л-16/03-846 от 30.03.2016)</p> <p>Mozilla Firefox (ПО предоставляется бесплатно на условиях OpLic (лицензия не требуется))</p> <p>MS OfficeStd [2010; 300] (Договор № 162/10 - АО НИУ от 18.11.2010 (НИУ-10))</p> <p>Adobe Acrobat Reader [11] (ПО предоставляется бесплатно на условиях OpLic (лицензия не требуется))</p> <p>K-Lite Codec Pack (ПО предоставляется бесплатно на условиях OpLic (лицензия не требуется))</p>
<p>Помещение для самостоятельной работы обучающихся</p> <p>Ауд. 84 НТБ</p> <p>На 5 посадочных мест, оборудованных компьютерами (рабочее место библиотекаря, рабочие места обучающихся)</p>	<p>Монитор Acer 17" AL1717 (5 шт.)</p> <p>Системный блок Kraftway KW17 2010 (5 шт.)</p>	<p>AutoCAD [2020] (БД; Веб-кабинет или подписка; OpenLicense)</p> <p>Eurosoft STARK [201W;20] (Договор № 089/08-ОК(ИОП) от 24.10.2008)</p> <p>MS OfficeStd [2010; 300] (Договор № 162/10 - АО НИУ от 18.11.2010 (НИУ-10))</p> <p>nanoCAD СПДС Конструкции (Договор бесплатной передачи / партнерство)</p>

Читальный зал на 52 посадочных места		WinPro 7 [ADT] (OpenLicense; Подписка Azure Dev Tools; Б\Д; Веб-кабинет) ПК ЛИРА-САПР [2013R5] (ПО предоставляется бесплатно на условиях OpLic (лицензия не требуется))
--------------------------------------	--	--

Федеральное государственное бюджетное образовательное учреждение высшего образования
**«НАЦИОНАЛЬНЫЙ ИССЛЕДОВАТЕЛЬСКИЙ МОСКОВСКИЙ
ГОСУДАРСТВЕННЫЙ СТРОИТЕЛЬНЫЙ УНИВЕРСИТЕТ»**

РАБОЧАЯ ПРОГРАММА

Шифр	Наименование дисциплины
Б1.О.07	Социальное взаимодействие в профессиональной деятельности

Код направления подготовки / специальности	08.03.01
Направление подготовки / специальность	Строительство
Наименование (я) ОПОП (направленность / профиль)	Промышленное и гражданское строительство
Год начала реализации ОПОП	2023
Уровень образования	бакалавриат
Форма обучения	очная, очно-заочная, заочная
Год разработки/обновления	2023

Разработчики:

должность	учёная степень, учёное звание	ФИО
доцент	к.п.н., доцент	Романова Е.В.
преподаватель		Магина А.И.

Рабочая программа дисциплины разработана и одобрена кафедрой (структурным подразделением) Социальных, психологических и правовых коммуникаций.

Рабочая программа утверждена методической комиссией по УГСН, протокол № 11 от «07» июня 2023 г.

1. Цель освоения дисциплины

Целью освоения дисциплины «Социальное взаимодействие в профессиональной деятельности» является формирование компетенций обучающегося в области самоорганизации, саморазвития, реализации своей роли в команде, межкультурной коммуникации в учебной и профессиональной сфере с учетом интенсивной цифровизации общества.

Программа составлена в соответствии с требованиями Федерального государственного образовательного стандарта высшего образования по направлению подготовки 08.03.01 Строительство.

Дисциплина относится к обязательной части Блока 1 «Дисциплины (модули)» основной профессиональной образовательной программы «Промышленное и гражданское строительство». Дисциплина является обязательной для изучения.

2. Перечень планируемых результатов обучения по дисциплине, соотнесенных с планируемыми результатами освоения образовательной программы

Код и наименование компетенции (результат освоения)	Код и наименование индикатора достижения компетенции
УК-3. Способен осуществлять социальное взаимодействие и реализовывать свою роль в команде	УК-3.1 Восприятие целей и функций команды, идентификация ролей членов команды и собственной роли в ней УК-3.2 Установление контакта в процессе межличностного взаимодействия, самопрезентация УК-3.3 Выбор способа взаимодействия при личном и групповом общении, преодоление конфликтных ситуаций при выполнении профессиональных задач
УК-4. Способен осуществлять деловую коммуникацию в устной и письменной формах на государственном языке Российской Федерации и иностранном(ых) языке(ах)	УК-4.4 Использование различных цифровых средств, позволяющих во взаимодействии с другими людьми достигать поставленных целей
УК-5. Способен воспринимать межкультурное разнообразие общества в социально-историческом, этническом и философском контекстах	УК-5.4 Идентификация собственной личности в условиях культурного разнообразия
УК-6. Способен управлять своим временем, выстраивать и реализовывать траекторию саморазвития на основе принципов образования в течение всей жизни	УК-6.1 Формулирование целей личностного и профессионального развития, условий их достижения с учетом личностных и временных ресурсов (в том числе с использованием цифровых средств) УК-6.2 Самооценка уровня развития в различных сферах жизнедеятельности, определение путей саморазвития УК-6.3 Выбор приоритетов профессионального роста, выбор направлений и способов совершенствования собственной деятельности на основе требований рынка труда к личностным и профессиональным навыкам
УК-10. Способен формировать нетерпимое отношение к проявлениям экстремизма, терроризма, коррупционному поведению и противодействовать им в	УК-10.3 Оценка возможных последствий проявлений экстремизма, терроризма, коррупции и коррупционного поведения в общественной и(или) в профессиональной среде УК-10.4 Выбор мер по предупреждению проявлений экстремизма, терроризма, коррупционного поведения

Код и наименование компетенции (результат освоения)	Код и наименование индикатора достижения компетенции
профессиональной деятельности	

Код и наименование индикатора достижения компетенции	Наименование показателя оценивания (результата обучения по дисциплине)
УК-3.1 Восприятие целей и функций команды, идентификация ролей членов команды и собственной роли в ней	Знает характеристики команды как особой социальной группы Знает отличие функциональных и командных ролей Имеет навыки (начального уровня) идентификации роли членов команды и собственной роли в ней Имеет навык (начального уровня) выполнения работы в мини-группе (команде)
УК-3.2 Установление контакта в процессе межличностного взаимодействия, самопрезентация	Знает вербальные и невербальные средства установления контакта Знает особенности репрезентативных систем человека Имеет навыки (начального уровня) самопрезентации Имеет навыки (начального уровня) распознавать эмоциональное состояние человека по вербальным и невербальным признакам Имеет навык (начального уровня) коммуникативного ролевого поведения
УК-3.3 Выбор способа взаимодействия при личном и групповом общении, преодоление конфликтных ситуаций при выполнении профессиональных задач	Знает причины появления и способы преодоления коммуникативных барьеров Знает причины, виды и способы разрешения конфликтных ситуаций Знает виды и формы социального контроля Имеет навыки (начального уровня) анализа конфликтных ситуаций Имеет навыки (начального уровня) распознавания коммуникативных барьеров
УК-4.4 Использование различных цифровых средств, позволяющих во взаимодействии с другими людьми достигать поставленных целей	Знает как изменяются различные стороны общения при переходе в интернет-среду Знает как личная страница в соцсетях влияет на профессиональный образ Имеет навыки (начального уровня) использования цифровых инструментов для организации и проведения исследования социальных проблем профессиональной деятельности Имеет навыки (начального уровня) взаимодействия с другими людьми с использованием цифровых средств
УК-5.4 Идентификация собственной личности в условиях культурного разнообразия	Знает виды и характеристики социальных групп Знает причины сложности идентификации себя в условиях культурного разнообразия Имеет навыки (начального уровня) идентифицировать себя как представителя культурной группы
УК-6.1 Формулирование целей личностного и профессионального развития, условий их достижения с учетом личностных и временных ресурсов (в том числе с использованием цифровых средств)	Знает правила целеполагания Знает виды личностных ресурсов и ограничений Имеет навыки (начального уровня) формулирования целей, в том числе для саморазвития и самообразования Имеет навыки (начального уровня) организации обучения в соответствии с индивидуальным стилем деятельности Имеет навыки (начального уровня) использования цифровых средств для контроля личностных и временных ресурсов
УК-6.2 Самооценка уровня развития в различных сферах	Знает способы самооценки уровня развития в различных сферах жизнедеятельности

Код и наименование индикатора достижения компетенции	Наименование показателя оценивания (результата обучения по дисциплине)
жизнедеятельности, определение путей саморазвития	Знает виды и уровни профессиональной мотивации Имеет навыки (начального уровня) формулирования рекомендаций для саморазвития
УК-6.3 Выбор приоритетов профессионального роста, выбор направлений и способов совершенствования собственной деятельности на основе требований рынка труда к личностным и профессиональным навыкам	Знает требования современного рынка труда к специалистам строительной отрасли Знает способы интеграции молодого специалиста в профессиональное сообщество и профессиональную деятельность Знает каналы социальной и профессиональной мобильности Знает причины и последствия трудовой миграции Имеет навыки (начального уровня) планирования собственной карьеры
УК-10.3 Оценка возможных последствий проявлений экстремизма, терроризма, коррупции и коррупционного поведения в общественной и(или) в профессиональной среде	Знает возможные последствия проявлений экстремизма, терроризма в общественной и(или) в профессиональной среде
УК-10.4 Выбор мер по предупреждению проявлений экстремизма, терроризма, коррупционного поведения	Знает комплекс мер по профилактике экстремизма, терроризма Имеет навык оценки поведения людей с точки зрения возможных проявлений экстремизма, терроризма

Информация о формировании и контроле результатов обучения представлена в Фонде оценочных средств (Приложение 1).

3. Трудоемкость дисциплины и видов учебных занятий по дисциплине

Общая трудоемкость дисциплины составляет 3 зачетных единицы (108 академических часов). (1 зачетная единица соответствует 36 академическим часам)

Видами учебных занятий и работы обучающегося по дисциплине могут являться.

Обозначение	Виды учебных занятий и работы обучающегося
Л	Лекции
ЛР	Лабораторные работы
ПЗ	Практические занятия
КоП	Компьютерный практикум
КРП	Групповые и индивидуальные консультации по курсовым работам (курсовым проектам)
СР	Самостоятельная работа обучающегося в период теоретического обучения
Контроль	Самостоятельная работа обучающегося и контактная работа обучающегося с преподавателем в период промежуточной аттестации

Структура дисциплины:

Форма обучения – очная

№	Наименование раздела дисциплины	ме ст	Количество часов по видам учебных занятий и работы обучающегося	Формы промежуточной
---	---------------------------------	----------	---	---------------------

			Л	ЛР	ПЗ	КоП	КРП	СР	Контроль	аттестации, текущего контроля успеваемости*
1	Субъект социально-психологического пространства	1	10		20					Контрольная работа (р.1) Домашнее задание (р. 2)
2	Организация социального пространства профессиональной деятельности	1	6		12			51	9	
Итого за семестр			16		32			51	9	Зачет

* - реферат, контрольная работа, расчетно-графическая работа, домашнее задание

Форма обучения – очно-заочная

№	Наименование раздела дисциплины	Семестр	Количество часов по видам учебных занятий и работы обучающегося						Контроль	Формы промежуточной аттестации, текущего контроля успеваемости*
			Л	ЛР	ПЗ	КоП	КРП	СР		
1	Субъект социально-психологического пространства	2	1		1					Контрольная работа (р.1) Домашнее задание (р. 2)
2	Организация социального пространства профессиональной деятельности	2	1		1			95	9	
Итого за семестр			2		2			95	9	Зачет

* - реферат, контрольная работа, расчетно-графическая работа, домашнее задание

Форма обучения – заочная

№	Наименование раздела дисциплины	Семестр	Количество часов по видам учебных занятий и работы обучающегося						Контроль	Формы промежуточной аттестации, текущего контроля успеваемости*
			Л	ЛР	ПЗ	КоП	КРП	СР		
1	Субъект социально-психологического пространства	2			2					Контрольная работа (р.1) Домашнее задание (р. 2)
2	Организация социального пространства профессиональной деятельности	2			2			95	9	
Итого за семестр					4			95	9	Зачет

* - реферат, контрольная работа, расчетно-графическая работа, домашнее задание

4. Содержание дисциплины, структурированное по видам учебных занятий и разделам

При проведении аудиторных учебных занятий предусмотрено проведение текущего контроля успеваемости:

- в рамках практических занятий предусмотрено выполнение обучающимися контрольной работы.

4.1. Лекции

Форма обучения – очная

№	Наименование раздела дисциплины	Тема и содержание занятия
1	Субъект социально-психологического пространства	Введение в учебный курс. Организация социально-психологического пространства Взаимодействие субъектов, как способ организации социального пространства. Структура социального пространства. Социальный контроль.
		Субъект социального взаимодействия Формирование индивидуально-личностных характеристик субъекта взаимодействия как результат его взаимодействия с внешней и внутренней средой. Личностные ресурсы и ограничения. Мотивация.
		Установление контакта в межличностном взаимодействии Особенности социальной перцепции. Репрезентативные системы. Вербальные и невербальные средства установления контакта. Изменение различных сторон общения при переходе в интернет-среду. Цифровой профессиональный образ в виртуальном пространстве
		Социально-культурная идентичность субъекта Культурное многообразие современного социального пространства. Способы и сложности идентификации себя в поликультурном обществе. Профилактика и возможные последствия проявлений экстремизма, терроризма в общественной и(или) в профессиональной среде
		Барьеры, разногласия и конфликты в профессиональном взаимодействии Причины возникновения коммуникативных барьеров и способы их преодоления. Причины, виды и способы разрешения конфликтных ситуаций в межличностном и профессиональном взаимодействии
2	Организация социального пространства профессиональной деятельности	Социальное пространство строительной отрасли Требования современного рынка труда к специалистам строительной отрасли. Каналы социальной и профессиональной мобильности. Причины и последствия трудовой миграции
		Группы и команды в организации Социальные группы в организации. Команда как особая социальная группа. Функциональные и командные роли.
		Построение профессиональной карьеры Целеполагание. Векторы построения карьеры. Способы интеграции молодого специалиста в профессиональное сообщество и профессиональную деятельность

Форма обучения – очно-заочная

№	Наименование раздела дисциплины	Тема и содержание занятия
1	Субъект социально-психологического пространства	Введение в учебный курс. Место учебного курса в образовательной программе подготовки строителей. Структура и содержание учебного курса. Обзор основных понятий, положений, принципов изучения курса.
2	Организация социального пространства профессиональной деятельности	Установка на самостоятельное изучение теоретического материала.

Форма обучения – заочная

Не предусмотрено учебным планом

4.2. Лабораторные работы

Не предусмотрено учебным планом

4.3. Практические занятия

Форма обучения – очная

№	Наименование раздела дисциплины	Тема и содержание занятия
1	Субъект социально-психологического пространства	<p>Социально-психологическое пространство Организация социального образовательного пространства. Индивидуальный стиль организации обучения и деятельности.</p> <p>Субъект взаимодействия: личностная компетентность Самооценка уровня развития в различных сферах жизнедеятельности. Составление рекомендаций для саморазвития.</p> <p>Субъект взаимодействия: личностные ресурсы Самодиагностика и управление личностными ресурсами. Цифровые средства для контроля личностных и временных ресурсов</p> <p>Субъект взаимодействия: социальная компетентность Социальная компетентность. Распознавание эмоционального состояния человека по вербальным и невербальным признакам</p> <p>Установление контакта в межличностном взаимодействии: социальная перцепция Управление социальной перцепцией. Репрезентативные системы. Взаимодействие с другими людьми с использованием цифровых средств</p> <p>Установление контакта в межличностном взаимодействии: самопрезентация Тренинг самопрезентации. Контрольная работа</p> <p>Установление контакта в межличностном взаимодействии: речевое воздействие Коммуникативный тренинг. Отработка коммуникативного ролевого поведения</p> <p>Социально культурная идентичность Культурное многообразие социального пространства. Идентификация себя как представителя культурной группы. Оценка поведения людей с точки зрения возможных проявлений экстремизма, терроризма</p> <p>Барьеры в профессиональном взаимодействии Установки и стереотипы. Ролевые ожидания. Коммуникативные барьеры и их преодоление.</p> <p>Конфликты в профессиональном взаимодействии Анализ конфликтных ситуаций. Управление конфликтом. Определение адекватного способа преодоления конфликта.</p>
2	Организация социального пространства профессиональной деятельности	<p>Социальное пространство строительной отрасли Организация проведения исследования социальных проблем городского пространства, строительного образования и строительной отрасли. Цифровые инструменты для организации и проведения исследования</p> <p>Группы и команды в организации: социальные группы Тренинг группового взаимодействия.</p>

	Группы и команды в организации: команды Идентификация роли членов команды и собственной роли в ней. Диагностика особенностей взаимодействия в команде
	Группы и команды в организации: презентация работы Тренинг групповой презентации.
	Построение карьеры: целеполагание Инструменты целеполагания. Личные и профессиональные цели.
	Построение карьеры: индивидуальный стиль деятельности Планирование собственной карьеры с учетом личностных ресурсов и современных требований рынка труда к выпускникам вузов

Форма обучения – очно-заочная

№	Наименование раздела дисциплины	Тема и содержание занятия
1	Субъект социально-психологического пространства	Примеры разбора заданий контрольной работы по теме: «Профессиональная самопрезентация» Разбор и примеры выполнения домашнего задания по теме: «Социальные проблемы городского пространства, строительного образования и строительной отрасли»
2	Организация социального пространства профессиональной деятельности	

Форма обучения – заочная

№	Наименование раздела дисциплины	Тема и содержание занятия
1	Субъект социально-психологического пространства	Примеры разбора заданий контрольной работы по теме: «Профессиональная самопрезентация» Разбор и примеры выполнения домашнего задания по теме: «Социальные проблемы городского пространства, строительного образования и строительной отрасли»
2	Организация социального пространства профессиональной деятельности	

4.4. Компьютерные практикумы

Не предусмотрено учебным планом.

4.5. Групповые и индивидуальные консультации по курсовым работам (курсовым проектам)

Не предусмотрено учебным планом.

4.6 Самостоятельная работа обучающегося в период теоретического обучения

Самостоятельная работа обучающегося в период теоретического обучения включает в себя:

- самостоятельную подготовку к учебным занятиям, включая подготовку к аудиторным формам текущего контроля успеваемости;
- выполнение домашнего задания;
- самостоятельную подготовку к промежуточной аттестации.

В таблице указаны темы для самостоятельного изучения обучающимся:

Форма обучения – очная

№	Наименование раздела	Темы для самостоятельного изучения
---	----------------------	------------------------------------

дисциплины		
1	Субъект социально-психологического пространства	Социальная стратификация общества. Социальные роли и статусы. Психофизиологические особенности личности и их проявление при взаимодействии. Цифровой образ как средство идентификации в мире культурного многообразия. Типы конфликтов и их влияние на эффективность взаимодействия.
2	Организация социального пространства профессиональной деятельности	Современные проблемы строительной отрасли. Рынок труда инвестиционно-строительной сферы. Непрерывное образование как способ повышения конкурентоспособности на рынке труда. Организация работы интернациональных команд. Этапы развития карьеры и интеграции в профессиональное сообщество.

Форма обучения – очно-заочная

№	Наименование раздела дисциплины	Темы для самостоятельного изучения
1	Субъект социально-психологического пространства	<p>Введение в учебный курс. Организация социально-психологического пространства Взаимодействие субъектов, как способ организации социального пространства. Структура социального пространства. Социальный контроль. Организация социального образовательного пространства. Индивидуальный стиль организации обучения и деятельности Социальная стратификация общества. Социальные роли и статусы Субъект социального взаимодействия Формирование индивидуально-личностных характеристик субъекта взаимодействия как результат его взаимодействия с внешней и внутренней средой. Личностные ресурсы и ограничения. Мотивация. Самооценка уровня развития в различных сферах жизнедеятельности. Построение индивидуально-личностных характеристик. Составление рекомендаций для саморазвития. Самодиагностика и управление личностными ресурсами. Цифровые средства для контроля личностных и временных ресурсов. Социальная компетентность. Распознавание эмоционального состояния человека по вербальным и невербальным признакам. Психофизиологические особенности личности и их проявление при взаимодействии. Установление контакта в межличностном взаимодействии Особенности социальной перцепции. Репрезентативные системы. Вербальные и невербальные средства установления контакта. Изменение различных сторон общения при переходе в интернет-среду. Цифровой профессиональный образ в виртуальном пространстве.</p>

		<p>Управление социальной перцепцией. Взаимодействие с другими людьми с использованием цифровых средств. Самопрезентация в цифровой среде. Отработка коммуникативного ролевого поведения.</p> <p>Социально-культурная идентичность субъекта Культурное многообразие современного социального пространства. Способы и сложности идентификации себя в поликультурном обществе. Профилактика и возможные последствия проявлений экстремизма, терроризма в общественной и(или) в профессиональной среде</p> <p>Культурное многообразие социального пространства. Идентификация себя как представителя культурной группы. Цифровой образ как средство идентификации в мире культурного многообразия.</p> <p>Барьеры, разногласия и конфликты в профессиональном взаимодействии Причины возникновения коммуникативных барьеров и способы их преодоления. Причины, виды и способы разрешения конфликтных ситуаций в межличностном и профессиональном взаимодействии</p> <p>Установки и стереотипы. Ролевые ожидания. Анализ конфликтных ситуаций. Управление конфликтом. Определение адекватного способа преодоления конфликта Типы конфликтов и их влияние на эффективность взаимодействия</p>
2	<p>Организация социального пространства профессиональной деятельности</p>	<p>Социальное пространство строительной отрасли Требования современного рынка труда к специалистам строительной отрасли. Каналы социальной и профессиональной мобильности. Причины и последствия трудовой миграции</p> <p>Организация проведения исследования социальных проблем городского пространства, строительного образования и строительной отрасли. Цифровые инструменты для организации и проведения исследования</p> <p>Современные проблемы строительной отрасли. Рынок труда инвестиционно-строительной сферы. Непрерывное образование как способ повышения конкурентоспособности на рынке труда.</p> <p>Группы и команды в организации Социальные группы в организации. Команда как особая социальная группа. Функциональные и командные роли. Идентификация роли членов команды и собственной роли в ней. Диагностика особенностей взаимодействия в команде</p> <p>Организация работы интернациональных команд.</p> <p>Построение профессиональной карьеры Целеполагание. Векторы построения карьеры. Способы интеграции молодого специалиста в профессиональное сообщество и профессиональную деятельность</p> <p>Инструменты целеполагания. Личные и профессиональные цели. Планирование собственной карьеры с учетом личностных ресурсов и современных требований рынка труда к выпускникам вузов</p> <p>Этапы развития карьеры и интеграции в профессиональное сообщество.</p>

№	Наименование раздела дисциплины	Темы для самостоятельного изучения
1	Субъект социально-психологического пространства	<p>Введение в учебный курс. Организация социально-психологического пространства Взаимодействие субъектов, как способ организации социального пространства. Структура социального пространства. Социальный контроль. Организация социального образовательного пространства. Индивидуальный стиль организации обучения и деятельности Социальная стратификация общества. Социальные роли и статусы</p> <p>Субъект социального взаимодействия Формирование индивидуально-личностных характеристик субъекта взаимодействия как результат его взаимодействия с внешней и внутренней средой. Личностные ресурсы и ограничения. Мотивация. Самооценка уровня развития в различных сферах жизнедеятельности. Построение индивидуально-личностных характеристик. Составление рекомендаций для саморазвития. Самодиагностика и управление личностными ресурсами. Цифровые средства для контроля личностных и временных ресурсов. Социальная компетентность. Распознавание эмоционального состояния человека по вербальным и невербальным признакам. Психофизиологические особенности личности и их проявление при взаимодействии.</p> <p>Установление контакта в межличностном взаимодействии Особенности социальной перцепции. Репрезентативные системы. Вербальные и невербальные средства установления контакта. Изменение различных сторон общения при переходе в интернет-среду. Цифровой профессиональный образ в виртуальном пространстве. Управление социальной перцепцией. Взаимодействие с другими людьми с использованием цифровых средств. Самопрезентация в цифровой среде. Отработка коммуникативного ролевого поведения.</p> <p>Социально-культурная идентичность субъекта Культурное многообразие современного социального пространства. Способы и сложности идентификации себя в поликультурном обществе. Профилактика и возможные последствия проявлений экстремизма, терроризма в общественной и(или) в профессиональной среде Культурное многообразие социального пространства. Идентификация себя как представителя культурной группы. Цифровой образ как средство идентификации в мире культурного многообразия.</p> <p>Барьеры, разногласия и конфликты в профессиональном взаимодействии Причины возникновения коммуникативных барьеров и способы их преодоления. Причины, виды и способы разрешения конфликтных ситуаций в межличностном и</p>

		<p>профессиональном взаимодействии Установки и стереотипы. Рольевые ожидания. Анализ конфликтных ситуаций. Управление конфликтом. Определение адекватного способа преодоления конфликта Типы конфликтов и их влияние на эффективность взаимодействия</p>
2	<p>Организация социального пространства профессиональной деятельности</p>	<p>Социальное пространство строительной отрасли Требования современного рынка труда к специалистам строительной отрасли. Каналы социальной и профессиональной мобильности. Причины и последствия трудовой миграции Организация проведения исследования социальных проблем городского пространства, строительного образования и строительной отрасли. Цифровые инструменты для организации и проведения исследования Современные проблемы строительной отрасли. Рынок труда инвестиционно-строительной сферы. Непрерывное образование как способ повышения конкурентоспособности на рынке труда.</p> <p>Группы и команды в организации Социальные группы в организации. Команда как особая социальная группа. Функциональные и командные роли. Идентификация роли членов команды и собственной роли в ней. Диагностика особенностей взаимодействия в команде Организация работы интернациональных команд.</p> <p>Построение профессиональной карьеры Целеполагание. Векторы построения карьеры. Способы интеграции молодого специалиста в профессиональное сообщество и профессиональную деятельность Инструменты целеполагания. Личные и профессиональные цели. Планирование собственной карьеры с учетом личностных ресурсов и современных требований рынка труда к выпускникам вузов Этапы развития карьеры и интеграции в профессиональное сообщество.</p>

4.7 Самостоятельная работа обучающегося и контактная работа обучающегося с преподавателем в период промежуточной аттестации

Работа обучающегося в период промежуточной аттестации включает в себя подготовку к формам промежуточной аттестации (к зачёту), а также саму промежуточную аттестацию.

5. Оценочные материалы по дисциплине

Фонд оценочных средств по дисциплине приведён в Приложении 1 к рабочей программе дисциплины.

Оценочные средства для проведения промежуточной аттестации, а также текущего контроля по дисциплине хранятся на кафедре (структурном подразделении), ответственной за преподавание данной дисциплины.

6. Учебно-методическое и материально-техническое обеспечение дисциплины

Основные принципы осуществления учебной работы обучающихся изложены в локальных нормативных актах, определяющих порядок организации контактной работы и порядок самостоятельной работы обучающихся. Организация учебной работы обучающихся на аудиторных учебных занятиях осуществляется в соответствии с п. 3.

6.1 Перечень учебных изданий и учебно-методических материалов для освоения дисциплины

Для освоения дисциплины обучающийся может использовать учебные издания и учебно-методические материалы, имеющиеся в научно-технической библиотеке НИУ МГСУ и/или размещённые в Электронных библиотечных системах.

Актуальный перечень учебных изданий и учебно-методических материалов представлен в Приложении 2 к рабочей программе дисциплины.

6.2 Перечень профессиональных баз данных и информационных справочных систем

При осуществлении образовательного процесса по дисциплине используются профессиональные базы данных и информационных справочных систем, перечень которых указан в Приложении 3 к рабочей программе дисциплины.

6.3 Перечень материально-технического, программного обеспечения освоения дисциплины

Учебные занятия по дисциплине проводятся в помещениях, оснащенных соответствующим оборудованием и программным обеспечением.

Перечень материально-технического и программного обеспечения дисциплины приведен в Приложении 4 к рабочей программе дисциплины.

Шифр	Наименование дисциплины
Б1.О.07	Социальное взаимодействие в профессиональной деятельности

Код направления подготовки / специальности	08.03.01
Направление подготовки / специальность	Строительство
Наименование (я) ОПОП (направленность / профиль)	Промышленное и гражданское строительство
Год начала реализации ОПОП	2023
Уровень образования	бакалавриат
Форма обучения	очная, очно-заочная
Год разработки/обновления	2023

ФОНД ОЦЕНОЧНЫХ СРЕДСТВ

1. Описание показателей и критериев оценивания компетенций, описание шкал оценивания

Оценивание формирования компетенций производится на основе показателей оценивания, указанных в п.2. рабочей программы и в п.1.1 ФОС.

Связь компетенций, индикаторов достижения компетенций и показателей оценивания приведена в п.2 рабочей программы.

1.1. Описание формирования и контроля показателей оценивания

Оценивание уровня освоения обучающимся компетенций осуществляется с помощью форм промежуточной аттестации и текущего контроля. Формы промежуточной аттестации и текущего контроля успеваемости по дисциплине, с помощью которых производится оценивание, указаны в учебном плане и в п.3 рабочей программы.

В таблице приведена информация о формировании результатов обучения по дисциплине разделами дисциплины, а также о контроле показателей оценивания компетенций формами оценивания.

Наименование показателя оценивания (результата обучения по дисциплине)	Номера разделов дисциплины	Формы оценивания (формы промежуточной аттестации, текущего контроля успеваемости)
Знает характеристики команды как особой социальной группы	2	зачет
Знает отличие функциональных и командных ролей	2	зачет
Имеет навыки (начального уровня) идентификации роли членов команды и собственной роли в ней	2	зачет
Имеет навык (начального уровня) выполнения работы в мини-группе (команде)	2	домашнее задание
Знает вербальные и невербальные средства установления контакта	1	зачет
Знает особенности репрезентативных систем человека	1	зачет
Имеет навыки (начального уровня) самопрезентации	1	контрольная работа
Имеет навыки (начального уровня) распознавать эмоциональное состояние человека по вербальным и невербальным признакам	1	зачет

Имеет навык (начального уровня) коммуникативного ролевого поведения	1	зачет
Знает причины появления и способы преодоления коммуникативных барьеров	1	зачет
Знает причины, виды и способы разрешения конфликтных ситуаций	1	зачет
Знает виды и формы социального контроля	1	зачет
Имеет навыки (начального уровня) анализа конфликтных ситуаций	1	зачет
Имеет навыки (начального уровня) распознавания коммуникативных барьеров	1	зачет
Знает , как изменяются различные стороны общения при переходе в интернет-среду	1	зачет
Знает как личная страница в соцсетях влияет на профессиональный образ	1	зачет
Имеет навыки (начального уровня) использования цифровых инструментов для организации и проведения исследования социальных проблем профессиональной деятельности	2	домашнее задание
Имеет навыки (начального уровня) взаимодействия с другими людьми с использованием цифровых средств	1	зачет
Знает виды и характеристики социальных групп	2	зачет
Знает причины сложности идентификации себя в условиях культурного разнообразия	1	зачет
Имеет навыки (начального уровня) идентифицировать себя как представителя культурной группы	1	зачет
Знает правила целеполагания	2	зачет
Знает виды личностных ресурсов и ограничений	1	зачет
Имеет навыки (начального уровня) формулирования целей, в том числе для саморазвития и самообразования	1,2	зачет
Имеет навыки (начального уровня) организации обучения в соответствии с индивидуальным стилем деятельности	1	зачет
Имеет навыки (начального уровня) использования цифровых средств для контроля личностных и временных ресурсов	1	зачет
Знает способы самооценки уровня развития в различных сферах жизнедеятельности	1	зачет
Знает виды и уровни профессиональной мотивации	1	зачет
Имеет навыки (начального уровня) формулирования рекомендаций для саморазвития	1	зачет
Знает требования современного рынка труда к специалистам строительной отрасли	2	зачет
Знает способы интеграции молодого специалиста в профессиональное сообщество и профессиональную деятельность	2	зачет
Знает каналы социальной и профессиональной мобильности	2	зачет
Знает причины и последствия трудовой миграции	2	зачет
Имеет навыки (начального уровня) планирования собственной карьеры	2	зачет
Знает возможные последствия проявлений экстремизма, терроризма в общественной и(или)	1	зачет

в профессиональной среде		
Знает комплекс мер по профилактике экстремизма, терроризма	1	зачет
Имеет навык оценки поведения людей с точки зрения возможных проявлений экстремизма, терроризма	1	зачет

1.2. Описание критериев оценивания компетенций и шкалы оценивания

При проведении промежуточной аттестации в форме зачёта используется шкала оценивания: «Не зачтено», «Зачтено».

Показателями оценивания являются знания и навыки обучающегося, полученные при изучении дисциплины.

Критериями оценивания достижения показателей являются:

Показатель оценивания	Критерий оценивания
Знания	Полнота ответов на проверочные вопросы
	Правильность ответов на вопросы
Навыки начального уровня	Навыки выбора методик выполнения заданий
	Навыки выполнения заданий различной сложности
	Навыки анализа результатов выполнения заданий

2. Типовые контрольные задания для оценивания формирования компетенций

2.1. Промежуточная аттестация

2.1.1. Промежуточная аттестация в форме экзамена, дифференцированного зачета (зачета с оценкой), зачета

Формы промежуточной аттестации:

Промежуточная аттестация проводится в форме зачёта для очной формы обучения в 3 семестре, для очно-заочной формы обучения - во 2 семестре для заочной формы обучения – во 2 семестре.

Перечень типовых примерных вопросов/заданий для проведения зачёта в 3 семестре (очная форма обучения), во 2 семестре (очно-заочная/заочная форма обучения):

№	Наименование раздела дисциплины	Типовые вопросы/задания
1.	Субъект социально-психологического пространства	<p>Вопросы:</p> <ol style="list-style-type: none"> 1. Вербальные и невербальные средства установления контакта 2. Особенности репрезентативных систем человека 3. Причины появления и способы преодоления коммуникативных барьеров 4. Причины, виды и способы разрешения конфликтных ситуаций 5. Виды и формы социального контроля 6. Изменение различных сторон общения при переходе в интернет-среду 7. Влияние личной страницы в соцсетях на профессиональный образ 8. Причины сложности идентификации себя в условиях культурного разнообразия 9. Виды личностных ресурсов и ограничений 10. Способы самооценки уровня развития в различных сферах жизнедеятельности

		<p>11. Виды и уровни профессиональной мотивации</p> <p>12. Возможные последствия проявлений экстремизма, терроризма в общественной и(или) в профессиональной среде</p> <p>13. Перечислите комплекс мер по профилактике экстремизма и терроризма</p> <p>14. Сформулируйте рекомендаций для развития предложенных личностных качеств</p> <p>Задания:</p> <ol style="list-style-type: none"> 1. Определите эмоциональное состояние человека по вербальным и невербальным признакам 2. Продемонстрируйте пример коммуникативного ролевого поведения 3. Проанализируйте предложенную конфликтную ситуацию 4. Приведите пример взаимодействия с другими людьми с использованием цифровых средств 5. Презентуйте себя как представителя культурной группы 6. Определите индивидуальный стиль деятельности (обучения) в предложенной ситуации 7. Приведите примеры использования цифровых средств для контроля личностных и временных ресурсов 8. Оцените примеры поведения людей с точки зрения возможных проявлений экстремизма, терроризма
2.	<p>Организация социального пространства профессиональной деятельности</p>	<p>Вопросы:</p> <ol style="list-style-type: none"> 1. Виды и характеристики социальных групп 2. Характеристика команды, как особой социальной группы 3. Отличие функциональных и командных ролей 4. Правила целеполагания 5. Требования современного рынка труда к специалистам строительной отрасли 6. Способы интеграции молодого специалиста в профессиональное сообщество и профессиональную деятельность 7. Каналы социальной и профессиональной мобильности 8. Причины и последствия трудовой миграции <p>Задания:</p> <ol style="list-style-type: none"> 1. Определите роли членов команды на основе их описания 2. Сформулируйте цели для саморазвития и самообразования 3. Напишите план (дорожную карту) собственной карьеры

2.1.2. Промежуточная аттестация в форме защиты курсовой работы (курсового проекта)

Промежуточная аттестация в форме защиты курсовой работы/курсового проекта не проводится.

2.2. Текущий контроль

2.2.1. Перечень форм текущего контроля:

- Контрольная работа;
- Домашнее задание.

2.2.2. Типовые контрольные задания форм текущего контроля

Контрольная работа по теме: «Профессиональная самопрезентация»

Перечень типовых вопросов.

1. Представление (кто, откуда)

2. Профессиональные цели: стратегические и тактические
3. Личностные ресурсы, которые можно использовать для достижения цели.
4. Ограничения и недостатки.
5. Возможные риски и способы их минимизации.
6. Интересы, помимо профессиональных.

Типовые варианты выполнения задания.

Вариант 1. Контрольная работа проводится в виде устного ответа обучающегося во время аудиторного занятия.

Вариант 2. Контрольная работа выполняется в форме видеозаписи устного выступления. Предоставляется на проверку путем размещения в ЛКС или на образовательном портале.

Домашнее задание по теме «Социальные проблемы городского пространства, строительного образования и строительной отрасли».

Перечень типовых тем:

1. Стереотипы работодателей о профессиональных возможностях выпускников вуза.
2. Организация студентами вуза своей учебной и профессиональной деятельности.
3. Студенческое портфолио в образовательной и профессиональной деятельности.
4. Карьерные стратегии студентов.
5. Отношение к работающим инвалидам и людям с ограниченными возможностями.
6. Отношения в группе с представителями различных культур.
7. Проблемы межличностного взаимодействия в строительной сфере.
8. Личностные ресурсы в личностном и профессиональном саморазвитии.
9. Использование личностных ресурсов в процессе получения высшего образования.
10. Рынок труда строительной отрасли: основные проблемы.
11. Требования рынка труда к личностным и профессиональным навыкам.
12. Профессиональное самоопределение студентов.
13. Возможности реформирования строительной отрасли: мнение студентов.
14. Образовательные системы и развитие личности студента.
15. Цифровые технологии и люди разных поколений
16. Цифровые технологии в строительной отрасли: проблемы и перспективы использования
17. Отношение населения к технологиям умного дома
18. Использование цифровых сервисов и возможностей жителями умного города
19. Опыт онлайн взаимодействия студентов с государственными организациями (ФНС, МФЦ, МВД)
20. Перспективы искусственного интеллекта в образовании и строительной отрасли

Типовые варианты выполнения задания.

Вариант 1. Домашнее задание выполняется в виде социологического исследования (групповая работа).

Перечень работ:

- 1) разработка программы исследования (изучение литературы и других информационных источников, выделение социально-психологической проблемы)
- 2) написание методологической части в Google-документах (описание проблемной ситуации, формулировка проблемы, оформление методологического аппарата и программы исследования, написание отчета)
- 3) проведение опроса и обработка результатов с помощью Google-формы (разработка анкеты, сбор эмпирических данных, анализ результатов),

- 4) оформление результатов в Google-презентации (оформление результатов работы, презентация и защита).

Подготовленная для защиты презентация, отчет в формате .pdf и таблицы с результатами в формате .xcl а также ссылки на цифровые ресурсы, использованные командой для организации совместной работы размещаются в портфолио ЛКС.

Вариант 2. Домашнее задание выполняется в виде эссе (индивидуальная работа).

Требования к выполнению:

Объем работы 1-2 стр. В работе необходимы ссылки на 1 научную статью и 1 художественное произведение (книга, фильм, картина и т.п.). Необходима самостоятельная проверка работы на заимствование с помощью сервиса antiplagiat.ru. (допустимо не более 50% заимствований)

3. Методические материалы, определяющие процедуры оценивания

Процедура проведения промежуточной аттестации и текущего контроля успеваемости регламентируется локальным нормативным актом, определяющим порядок осуществления текущего контроля успеваемости и промежуточной аттестации обучающихся.

3.1. Процедура оценивания при проведении промежуточной аттестации обучающихся по дисциплине в форме экзамена и/или дифференцированного зачета (зачета с оценкой)

Промежуточная аттестация по дисциплине в форме экзамена/дифференцированного зачёта (зачета с оценкой) не проводится.

3.2. Процедура оценивания при проведении промежуточной аттестации обучающихся по дисциплине в форме зачета

Промежуточная аттестация по дисциплине в форме зачёта проводится в 1 семестре (очная форма обучения), во 2 семестре (очно-заочная, заочная формы обучения). Для оценивания знаний и навыков используются критерии и шкала, указанные п.1.2.

Ниже приведены правила оценивания формирования компетенций по показателю оценивания «Знания».

Критерий оценивания	Уровень освоения и оценка	
	Не зачтено	Зачтено
Полнота ответов на проверочные вопросы	Не даёт ответы на большинство вопросов	Даёт ответы на большинство вопросов
Правильность ответов на вопросы	Допускает грубые ошибки при изложении ответа на вопрос	Не допускает ошибок при изложении ответа на вопрос

Ниже приведены правила оценивания формирования компетенций по показателю оценивания «Навыки начального уровня».

Критерий оценивания	Уровень освоения и оценка	
	Не зачтено	Зачтено
Навыки выбора методик выполнения заданий	Не может выбрать методику выполнения заданий	Может выбрать методику выполнения заданий

Навыки выполнения заданий различной сложности	Не имеет навыков выполнения учебных заданий	Имеет навыки выполнения учебных заданий
Навыки анализа результатов выполнения заданий	Делает некорректные выводы	Делает корректные выводы

3.3. Процедура оценивания при проведении промежуточной аттестации обучающихся по дисциплине в форме защиты курсовой работы (курсового проекта)

Промежуточная аттестация по дисциплине в форме защиты курсовой работы/курсового проекта не проводится.

Шифр	Наименование дисциплины
Б1.О.07	Социальное взаимодействие в профессиональной деятельности

Код направления подготовки / специальности	08.03.01
Направление подготовки / специальность	Строительство
Наименование (я) ОПОП (направленность / профиль)	Промышленное и гражданское строительство
Год начала реализации ОПОП	2023
Уровень образования	бакалавриат
Форма обучения	очная, очно-заочная, заочная
Год разработки/обновления	2023

Перечень учебных изданий и учебно-методических материалов

Печатные учебные издания в НТБ НИУ МГСУ:

№ п/п	Автор, название, место издания, издательство, год издания, количество страниц	Количество экземпляров в библиотеке НИУ МГСУ
1.	Багдасарьян, Н. Г. Социология [Текст]: учебник и практикум для академического бакалавриата / Н. Г. Багдасарьян, М. А. Козлова, Н. Р. Шушанян ; под ред.: Н. Г. Багдасарьян ; Высшая школа экономики. - 2-е изд., перераб. и доп. - Москва : Юрайт, 2016. - 448 с.	150

Электронные учебные издания в электронно-библиотечных системах (ЭБС):

№ п/п	Автор, название, место издания, год издания, количество страниц	Ссылка на учебное издание в ЭБС
1	Социальное взаимодействие в учебной и профессиональной деятельности : учебное пособие / А. Д. Ишков, Н. Г. Милорадова, Е. В. Романова, Е. А. Шныренков ; под редакцией Н. Г. Милорадова. — Москва : Московский государственный строительный университет, Ай Пи Эр Медиа, ЭБС АСВ, 2017. — 129 с. — ISBN 978-5-7264-1445-4. — Текст : электронный // Цифровой образовательный ресурс IPR SMART : [сайт].	http://www.iprbookshop.ru/60774.html
2	Булатова, Е. А. Психология социального взаимодействия : учебное пособие / Е. А. Булатова, Н. А. Зими́на, С. М. Зинина. — Нижний Новгород : Нижегородский государственный архитектурно-строительный университет, ЭБС АСВ, 2017. — 215 с. — ISBN 978-5-528-00199-9. — Текст : электронный // Цифровой образовательный ресурс IPR SMART : [сайт].	https://www.iprbookshop.ru/80827.html

3.	Белая, Е. Н. Межкультурная коммуникация. Поиски эффективного пути : учебное пособие / Е. Н. Белая. — Омск : Омский государственный университет им. Ф.М. Достоевского, 2016. — 312 с. — ISBN 978-5-7779-1974-8. — Текст : электронный // Цифровой образовательный ресурс IPR SMART : [сайт].	http://www.iprbookshop.ru/59614.html
4	Козлова, О. П. Карьера инженера. Формируем soft skills : учебно-методическое пособие / О. П. Козлова, А. Н. Столбченко. — Новосибирск : Новосибирский государственный технический университет, 2018. — 152 с. — ISBN 978-5-7782-3491-8. — Текст : электронный // Цифровой образовательный ресурс IPR SMART : [сайт].	https://www.iprbookshop.ru/91218.html
5	Гендина, Н. И. Информационная культура личности: технология продуктивной интеллектуальной работы с информацией в условиях интернет-среды. В 2 томах. Т.2 : учебное пособие / Н. И. Гендина, Е. В. Косолапова, Л. Н. Рябцева ; под редакцией Н. И. Гендиной. — Кемерово : Кемеровский государственный институт культуры, 2020. — 309 с. — ISBN 978-5-8154-0518-9, 978-5-8154-0520-2 (т.2). — Текст : электронный // Цифровой образовательный ресурс IPR SMART : [сайт].	https://www.iprbookshop.ru/108554.html

Шифр	Наименование дисциплины
Б1.О.07	Социальное взаимодействие в профессиональной деятельности

Код направления подготовки / специальности	08.03.01
Направление подготовки / специальность	Строительство
Наименование (я) ОПОП (направленность / профиль)	Промышленное и гражданское строительство
Год начала реализации ОПОП	2023
Уровень образования	бакалавриат
Форма обучения	очная, очно-заочная, заочная
Год разработки/обновления	2023

Перечень профессиональных баз данных и информационных справочных систем

Наименование	Электронный адрес ресурса
«Российское образование» - федеральный портал	http://www.edu.ru/index.php
Научная электронная библиотека	http://elibrary.ru/defaultx.asp?
Электронная библиотечная система IPRbooks	http://www.iprbookshop.ru/
Федеральная университетская компьютерная сеть России	http://www.runnet.ru/
Информационная система "Единое окно доступа к образовательным ресурсам"	http://window.edu.ru/
Научно-технический журнал по строительству и архитектуре «Вестник МГСУ»	http://www.vestnikmgsu.ru/
Научно-техническая библиотека НИУ МГСУ	http://www.mgsu.ru/resources/Biblioteka/
Система проверки текстов на плагиат «Антиплагиат»	https://www.antiplagiat.ru/

Шифр	Наименование дисциплины
Б1.О.07	Социальное взаимодействие в профессиональной деятельности

Код направления подготовки / специальности	08.03.01
Направление подготовки / специальность	Строительство
Наименование (я) ОПОП (направленность / профиль)	Промышленное и гражданское строительство
Год начала реализации ОПОП	2023
Уровень образования	бакалавриат
Форма обучения	очная, очно-заочная, заочная
Год разработки/обновления	2023

Материально-техническое и программное обеспечение дисциплины

Наименование специальных помещений и помещений для самостоятельной работы	Оснащенность специальных помещений и помещений для самостоятельной работы	Перечень лицензионного программного обеспечения. Реквизиты подтверждающего документа
Учебные аудитории для проведения учебных занятий, текущего контроля и промежуточной аттестации	Рабочее место преподавателя, рабочие места обучающихся	
<p>Помещение для самостоятельной работы обучающихся</p> <p>Ауд. 41 НТБ на 80 посадочных мест (рабочее место библиотекаря, рабочие места обучающихся)</p>	<p>ИБП GE VH Series VH 700</p> <p>Источник бесперебойного питания РИП-12 (2 шт.)</p> <p>Компьютер/ТИП №5 (2 шт.)</p> <p>Компьютер Тип № 1 (6 шт.)</p> <p>Контрольно-пусковой блок С2000-КПБ (26 шт.)</p> <p>Монитор / Samsung 21,5" S22C200B (80 шт.)</p> <p>Плоттер / HP DJ T770</p> <p>Прибор приемно-контрольный С2000-АСПТ (2 шт.)</p> <p>Принтер / HP LaserJet P2015 DN</p> <p>Принтер /Тип № 4 н/т</p> <p>Принтер HP LJ Pro 400 M401dn</p> <p>Системный блок / Kraftway Credo тип 4 (79 шт.)</p> <p>Электронное табло 2000*950</p>	<p>Adobe Acrobat Reader DC (ПО предоставляется бесплатно на условиях OpLic)</p> <p>Adobe Flash Player (ПО предоставляется бесплатно на условиях OpLic)</p> <p>APM Civil Engineering (Договор № 109/9.13_АО НИУ от 09.12.13 (НИУ-13))</p> <p>ArcGIS Desktop (Договор передачи с ЕСПИ СНГ 31 лицензии от 27.01.2016)</p> <p>ArhciCAD [22] (БД; Веб-кабинет или подписка; OpenLicense)</p> <p>AutoCAD [2018] (БД; Веб-кабинет или подписка; OpenLicense)</p> <p>AutoCAD [2020] (БД; Веб-кабинет или подписка; OpenLicense)</p> <p>Autodesk Revit [2018] (БД; Веб-кабинет или подписка; OpenLicense)</p> <p>Autodesk Revit [2020] (БД; Веб-кабинет или подписка; OpenLicense)</p> <p>CorelDRAW [GSX5;55] (Договор № 292/10.11- АО НИУ от 28.11.2011 (НИУ-11))</p>

		<p>eLearnBrowser [1.3] (Договор ГМЛ-Л-16/03-846 от 30.03.2016) Google Chrome (ПО предоставляется бесплатно на условиях OpLic) Lazarus (ПО предоставляется бесплатно на условиях OpLic) Mathcad [Edu.Prime;3;30] (Договор №109/9.13_АО НИУ от 09.12.13 (НИУ-13)) Mathworks Matlab [R2008a;100] (Договор 089/08-ОК(ИОП) от 24.10.2008) Mozilla Firefox (ПО предоставляется бесплатно на условиях OpLic) MS Access [2013;Im] (OpenLicense; Подписка Azure Dev Tools; БД; Веб-кабинет) MS ProjectPro [2013;ImX] (OpenLicense; Подписка Azure Dev Tools; БД; Веб-кабинет) MS VisioPro [2013;ADT] (OpenLicense; Подписка Azure Dev Tools; БД; Веб-кабинет) MS Visual FoxPro [ADT] (OpenLicense; Подписка Azure Dev Tools; БД; Веб-кабинет) nanoCAD СПДС Стройплощадка (Договор бесплатной передачи / партнерство) PascalABC [3.2.0.1311] (ПО предоставляется бесплатно на условиях OpLic) Visual Studio Ent [2015;Imx] (OpenLicense; Подписка Azure Dev Tools; БД; Веб-кабинет) Visual Studio Expr [2008;ImX] (OpenLicense; Подписка Azure Dev Tools; БД; Веб-кабинет) WinPro 7 [ADT] (OpenLicense; Подписка Azure Dev Tools; БД; Веб-кабинет) Компас-3D V14 АЕС (Договор № 109/9.13_АО НИУ от 09.12.13 (НИУ-13)) ПК ЛИРА-САПР [2013] (Договор № 109/9.13_АО НИУ от 09.12.13 (НИУ-13))</p>
<p>Помещение для самостоятельной работы обучающихся</p> <p>Ауд. 59 НТБ на 5 посадочных мест, оборудованных компьютерами (рабочее</p>	<p>Компьютер / ТИП №5 (4 шт.) Монитор Acer 17" AL1717 (4 шт.) Монитор Samsung 24" S24C450B Системный блок Kraftway Credo KC36 2007 (4 шт.)</p>	<p>Google Chrome (ПО предоставляется бесплатно на условиях OpLic (не требуется)) Adobe Acrobat Reader DC (ПО предоставляется бесплатно на условиях OpLic (не требуется)) eLearnBrowser [1.3] (Договор ГМЛ-Л-16/03-846 от 30.03.2016)</p>

<p>место библиотекаря, рабочие места обучающихся, рабочее место для лиц с ограниченными возможностями здоровья) Читальный зал на 52 посадочных места</p>	<p>Системный блок Kraftway Credo KC43 с KSS тип3 Принтер/HP LaserJet P2015 DN Аудиторный стол для инвалидов-колясочников Видеоувеличитель /Optelec ClearNote Джойстик компьютерный беспроводной Клавиатура Cleву с большими кнопками и накладкой (беспроводная) Кнопка компьютерная выносная малая Кнопка компьютерная выносная малая (2 шт.)</p>	<p>Mozilla Firefox (ПО предоставляется бесплатно на условиях OpLic (лицензия не требуется)) MS OfficeStd [2010; 300] (Договор № 162/10 - АО НИУ от 18.11.2010 (НИУ-10)) Adobe Acrobat Reader [11] (ПО предоставляется бесплатно на условиях OpLic (лицензия не требуется)) K-Lite Codec Pack (ПО предоставляется бесплатно на условиях OpLic (лицензия не требуется))</p>
<p>Помещение для самостоятельной работы обучающихся</p> <p>Ауд. 84 НТБ На 5 посадочных мест, оборудованных компьютерами (рабочее место библиотекаря, рабочие места обучающихся) Читальный зал на 52 посадочных места</p>	<p>Монитор Acer 17" AL1717 (5 шт.) Системный блок Kraftway KW17 2010 (5 шт.)</p>	<p>AutoCAD [2020] (Б\Д; Веб-кабинет или подписка; OpenLicense) Eurosoft STARK [201W;20] (Договор № 089/08-ОК(ИОП) от 24.10.2008) MS OfficeStd [2010; 300] (Договор № 162/10 - АО НИУ от 18.11.2010 (НИУ-10)) nanoCAD СПДС Конструкции (Договор бесплатной передачи / партнерство) WinPro 7 [ADT] (OpenLicense; Подписка Azure Dev Tools; Б\Д; Веб-кабинет) ПК ЛИРА-САПР [2013R5] (ПО предоставляется бесплатно на условиях OpLic (лицензия не требуется))</p>

Федеральное государственное бюджетное образовательное учреждение высшего образования
«НАЦИОНАЛЬНЫЙ ИССЛЕДОВАТЕЛЬСКИЙ МОСКОВСКИЙ ГОСУДАРСТВЕННЫЙ
СТРОИТЕЛЬНЫЙ УНИВЕРСИТЕТ»

РАБОЧАЯ ПРОГРАММА

Шифр	Наименование дисциплины
Б1.О.08	Высшая математика

Код направления подготовки / специальности	08.03.01
Направление подготовки / специальность	Строительство
Наименование ОПОП (направленность / профиль)	Промышленное и гражданское строительство
Год начала реализации ОПОП	2023
Уровень образования	бакалавриат
Форма обучения	очная, очно-заочная, заочная
Год разработки/обновления	2023

Разработчики:

должность	ученая степень, ученое звание	ФИО
доцент	к.ф.-м.н., доцент	Петелина Вера Динэровна
доцент	к.ф.-м.н., доцент	Кирьянова Людмила Владимировна
преподаватель		Проскурин Андрей Юрьевич

Рабочая программа дисциплины разработана и одобрена кафедрой (структурным подразделением) «Высшей Математики».

Рабочая программа утверждена методической комиссией по УГСН, протокол № 11 от «07» июня 2023 г.

1. Цель освоения дисциплины

Целью освоения дисциплины «Высшая математика» является формирование компетенций обучающегося в области математики.

Программа составлена в соответствии с требованиями Федерального государственного образовательного стандарта высшего образования по направлению подготовки 08.03.01 Строительство (уровень образования – бакалавриат).

Дисциплина относится к обязательной части, Блока 1 «Дисциплины (модули)» основных профессиональных образовательных программ по направлению подготовки 08.03.01 Строительство (уровень образования – бакалавриат). Дисциплина является обязательной к изучению.

2. Перечень планируемых результатов обучения по дисциплине, соотнесенных с планируемыми результатами освоения образовательной программы

Код и наименование компетенции (результат освоения)	Код и наименование индикатора достижения компетенции
ОПК-1. Способен решать задачи профессиональной деятельности на основе использования теоретических и практических основ естественных и технических наук, а также математического аппарата	ОПК-1.6 Решение инженерных задач с помощью математического аппарата векторной алгебры, аналитической геометрии
	ОПК-1.7 Решение уравнений, описывающих основные физические процессы, с применением методов линейной алгебры и математического анализа
	ОПК-1.8 Обработка расчетных и экспериментальных данных вероятностно-статистическими методами

Код и наименование индикатора достижения компетенции	Наименование показателя оценивания (результата обучения по дисциплине)
ОПК-1.6 Решение инженерных задач с помощью математического аппарата векторной алгебры, аналитической геометрии	Знает скалярное, векторное и смешанное произведения векторов и их приложения в геометрии и физике, прямые, плоскости, кривые линии, поверхности и способы их задания, координатный метод в аналитической геометрии, типы поверхностей 2-го порядка, которые используются в строительстве
	Имеет навыки начального уровня решения инженерных задач методами векторной алгебры и аналитической геометрии, описания геометрических объектов с помощью математического аппарата векторной алгебры и аналитической геометрии, используя координатный метод
ОПК-1.7 Решение уравнений, описывающих основные физические процессы, с применением методов линейной алгебры и математического анализа	Знает методы решения дифференциальных уравнений с разделяющимися переменными, однородных, линейных однородных, линейных неоднородных дифференциальных уравнений (метод вариации произвольных постоянных, метод неопределенных коэффициентов)
	Имеет навыки начального уровня решения задач физического и геометрического характера, приводящие к дифференциальным уравнениям, решения дифференциальных уравнений с разделяющимися переменными, однородных уравнений, линейных уравнений методом Бернулли, линейных неоднородных дифференциальных уравнений методом вариации произвольных постоянных, методом неопределенных коэффициентов
ОПК-1.8 Обработка расчетных и экспериментальных данных вероятностно-статистическими методами	Знает основные закономерности и соотношения, принципы теории вероятностей и математической статистики, основные теоремы теории вероятностей, законы распределения дискретных и непрерывных случайных величин, закон больших чисел и его применение, центральную предельную теорему и ее применение, вероятностные методы расчета надежности

Код и наименование индикатора достижения компетенции	Наименование показателя оценивания (результата обучения по дисциплине)
	Имеет навыки начального уровня вероятностного и статистического анализа расчетных и экспериментальных данных, полученных из общепрофессиональных и специальных дисциплин профессиональной направленности, первичной статистической обработки экспериментальных данных, составления вариационного ряда, группировки данных, нахождения числовых характеристик, построения гистограммы, анализа полученных результатов

Информация о формировании и контроле результатов обучения представлена в Фонде оценочных средств (Приложение 1).

3. Трудоемкость дисциплины и видов учебных занятий по дисциплине

Общая трудоемкость дисциплины составляет 9 зачетных единиц (324 академических часов). (1 зачетная единица соответствует 36 академическим часам)

Видами учебных занятий и работы обучающегося по дисциплине могут являться:

Обозначение	Виды учебных занятий и работы обучающегося
Л	Лекции
ЛР	Лабораторные работы
ПЗ	Практические занятия
КоП	Компьютерный практикум
КРП	Групповые и индивидуальные консультации по курсовым работам (курсовым проектам)
СР	Самостоятельная работа обучающегося в период теоретического обучения
К	Самостоятельная работа обучающегося и контактная работа обучающегося с преподавателем в период промежуточной аттестации

Структура дисциплины:

Форма обучения – очная

№	Наименование раздела дисциплины	Семестр	Количество часов по видам учебных занятий и работы обучающегося							Формы промежуточной аттестации, текущего контроля успеваемости
			Л	ЛР	ПЗ	КоП	КРП	СР	К	
1	Векторная алгебра и линейная алгебра. Аналитическая геометрия	1	8	-	20	-				Домашнее задание №1 (1 раздел) Домашнее задание №2 (2 раздел) Домашнее задание №3 (3 раздел) Контрольная работа №1 (2 раздел)
2	Введение в анализ. Дифференциальное исчисление функции одной и нескольких переменных	1	18	-	20	-	-	64	36	
3	Интегральное исчисление функции одной переменной	1	6	-	8	-				
	Итого:	1	32	-	48	-	-	64	36	Экзамен №1
4	Обыкновенные дифференциальные уравнения	2	8	-	18	8				Домашнее задание №4 (4 раздел) Контрольная работа №2 (4 раздел) Домашнее задание №5
5	Теория вероятностей и элементы математической	2	8	-	14	8		53	27	

№	Наименование раздела дисциплины	Семестр	Количество часов по видам учебных занятий и работы обучающегося							Формы промежуточной аттестации, текущего контроля успеваемости
			Л	ЛР	ПЗ	КоП	КРП	СР	К	
	статистики									(5 раздел) Домашнее задание №6 (5 раздел) Контрольные задания компьютерных практикумов (4, 5 раздел)
	Итого:	2	16	-	32	16	-	53	27	Экзамен №2
	Итого:	1,2	48	-	80	16	-	117	63	Экзамен №1, №2

Форма обучения – очно-заочная

№	Наименование раздела дисциплины	Семестр	Количество часов по видам учебных занятий и работы обучающегося							Формы промежуточной аттестации, текущего контроля успеваемости
			Л	ЛР	ПЗ	КоП	КРП	СР	К	
1	Векторная алгебра и линейная алгебра. Аналитическая геометрия	1			12					Домашнее задание №1 (1 раздел) Домашнее задание №2 (2 раздел) Домашнее задание №3 (3 раздел) Контрольная работа №1 (2 раздел)
2	Введение в анализ. Дифференциальное исчисление функции одной и нескольких переменных	1	2		14			110	36	
3	Интегральное исчисление функции одной переменной	1			6					
	Итого:	1	2		32			110	36	Экзамен №1
4	Обыкновенные дифференциальные уравнения	2			10	4				Домашнее задание №4 (4 раздел) Контрольная работа №2 (4 раздел) Домашнее задание №5 (5 раздел) Домашнее задание №6 (5 раздел) Контрольные задания компьютерных практикумов (4, 5 раздел)
5	Теория вероятностей и элементы математической статистики	2	2		6	4		91		
	Итого:	2	2		16	8		91	27	Экзамен №2
	Итого:	1,2	4		48	8		201	63	Экзамен №1, №2

Форма обучения – заочная

№	Наименование раздела дисциплины	Семестр	Количество часов по видам учебных занятий и работы обучающегося							Формы промежуточной аттестации, текущего контроля успеваемости
			Л	ЛР	ПЗ	КоП	КРП	СР	К	
1	Векторная алгебра и линейная алгебра. Аналитическая геометрия	1	-	-	2	-	-	134	36	Домашнее задание №1 (1 раздел) Контрольная работа №1

№	Наименование раздела дисциплины	Семестр	Количество часов по видам учебных занятий и работы обучающегося							Формы промежуточной аттестации, текущего контроля успеваемости
			Л	ЛР	ПЗ	Коп	КРП	СР	К	
2	Введение в анализ. Дифференциальное исчисление функции одной и нескольких переменных	1			6					(2 раздел) Домашнее задание №2 (2 раздел) Домашнее задание №3 (3 раздел)
3	Интегральное исчисление функции одной переменной	1			2					
	Итого:	1		-	10	-	-	134	36	Экзамен №1
4	Обыкновенные дифференциальные уравнения	2			6					Домашнее задание №4 (4 раздел) Домашнее задание №5 (5 раздел) Домашнее задание №6 (5 раздел) Контрольная работа №2 (4 раздел)
5	Теория вероятностей и элементы математической статистики	2	-	-	4	-	-	107	27	
	Итого:	2	-	-	10		-	107	27	Экзамен №2
	Итого:	1,2	-	-	20		-	241	63	Экзамен №1, №2

4. Содержание дисциплины, структурированное по видам учебных занятий и разделам

При проведении аудиторных учебных занятий предусмотрено проведение текущего контроля успеваемости: контрольные работы, контрольные задания компьютерных практикумов.

4.1 Лекции

Форма обучения – очная

№	Наименование раздела дисциплины	Тема и содержание лекций
1	Векторная алгебра и линейная алгебра. Аналитическая геометрия	<p>1.1 Определители второго и третьего порядка и их свойства. Вычисление определителей третьего порядка разложением по строке (столбцу). Определители n-го порядка, их вычисление.</p> <p>1.2 Матрицы и действия над ними. Обратная матрица. Собственные числа и собственные векторы. Использование собственных чисел в матричном исчислении.</p> <p>1.3 Решение системы алгебраических линейных уравнений с помощью обратной матрицы, по формулам Крамера, методом Гаусса.</p> <p>1.4 Линейные операции над векторами и их свойства. Разложение вектора по базису. Векторы в прямоугольной системе координат.</p> <p>1.5 Скалярное, векторное и смешанное произведения векторов; их определения, основные свойства, способы вычисления и применения к решению геометрических и физических задач (задача о работе силы, о моменте силы).</p> <p>1.6 Прямая на плоскости (различные виды уравнений прямой). Взаимное расположение 2-х прямых.</p> <p>1.7 Уравнения плоскостей и их взаимное расположение. Прямая в пространстве. Вывод уравнений прямой.</p> <p>1.8 Кривые и поверхности 2-го порядка; их канонические уравнения и построение.</p>
2	Введение в анализ.	2.1 Функция одной переменной. Предел функции. Бесконечно малые и

№	Наименование раздела дисциплины	Тема и содержание лекций
	Дифференциальное исчисление функции одной и нескольких переменных	<p>бесконечно большие функции. Понятие о сходимости числовой последовательности.</p> <p>2.2 Приращение функции. Непрерывность функции в точке и на интервале. Точки разрыва, их классификация.</p> <p>2.3 Производная функции, ее геометрический и механический смыслы. Правила дифференцирования. Параметрическое задание функции.</p> <p>2.4 Дифференциал функции, его геометрический смысл. Применение дифференциала в приближенных вычислениях.</p> <p>2.5 Основные теоремы дифференциального исчисления и их геометрическая иллюстрация. Правило Лопиталья.</p> <p>2.6 Возрастание и убывание функции на интервале. Экстремум, наибольшее и наименьшее значение функции одной переменной на интервале.</p> <p>2.7 Выпуклость, точки перегиба кривой. Асимптоты. Общая схема исследования функции одной переменной.</p> <p>2.8 Функция нескольких переменных, область определения. Предел функции двух переменных. Непрерывность функции в точке и в области. Частные производные; их геометрический смысл.</p> <p>2.9 Экстремум функции двух переменных. Нахождение наибольшего и наименьшего значений функции двух переменных в замкнутой ограниченной области.</p>
3	Интегральное исчисление функции одной переменной	<p>3.1 Первообразная. Теорема о разности первообразных, неопределенный интеграл. Методы интегрирования, использование таблиц интегралов.</p> <p>3.2 Задача о площади криволинейной трапеции, приводящая к понятию определенного интеграла по отрезку. Определенный интеграл по отрезку (определение, основные свойства).</p> <p>3.3 Вычисление определенного интеграла. Формула Ньютона-Лейбница. Несобственный интеграл, определение и вычисление.</p> <p>3.4 Приложения определенного интеграла в геометрии.</p> <p>3.5 Теоремы об оценке, о среднем, о дифференцировании интеграла с переменным верхним пределом.</p>
4	Обыкновенные дифференциальные уравнения	<p>4.1 Задачи, приводящие к дифференциальным уравнениям. Определение дифференциального уравнения, его порядка и решения. Задача Коши и теорема Коши для уравнений 1-го порядка. Общее и частное решения.</p> <p>4.2 Основные типы дифференциальных уравнений 1-го порядка. Дифференциальные уравнения высших порядков. Дифференциальные уравнения второго порядка. Задача Коши. Общее и частное решения.</p> <p>4.3 Дифференциальные уравнения второго порядка, допускающие понижение порядка, методы решения.</p> <p>4.4 Линейные дифференциальные уравнения n-го порядка. Фундаментальная система решений линейного однородного дифференциального уравнения.</p> <p>4.5 Теоремы о структуре общего решения линейного однородного и линейного неоднородного дифференциального уравнения.</p> <p>4.6 Линейные однородные дифференциальные уравнения с постоянными коэффициентами. Характеристическое уравнение. Комплексные числа и действия с ними. Нахождение фундаментальной системы решений.</p> <p>4.7 Методы решения линейных неоднородных дифференциальных уравнений (метод неопределенных коэффициентов, метод вариации произвольных постоянных).</p>
5	Теория вероятностей и элементы математической статистики	<p>5.1 Случайные события. Алгебра событий. Относительная частота. Классическое, геометрическое, аксиоматическое определения вероятности.</p> <p>5.2 Основные теоремы теории вероятностей. Зависимость и независимость событий. Надежность элемента. Надежность схем. Формула полной вероятности и формула Байеса.</p> <p>5.3 Схема Бернулли. Формула Бернулли. Локальная и интегральная</p>

№	Наименование раздела дисциплины	Тема и содержание лекций
		<p>формулы Муавра-Лапласа и их применение. Формула Пуассона.</p> <p>5.4 Дискретные и непрерывные случайные величины. Функция распределения, плотность вероятности и числовые характеристики (математическое ожидание, дисперсия, среднеквадратическое отклонение и их смысл).</p> <p>5.5 Обзор основных распределений (биномиальное, Пуассона, равномерное, показательное, нормальное распределения). Роль нормального распределения (примеры).</p> <p>5.6 Закон больших чисел и его применение. Понятие о центральной предельной теореме и ее применение.</p> <p>5.7 Предмет математической статистики. Генеральная совокупность и выборка. Статистический ряд, статистическая функция распределения, гистограмма. Точечные оценки параметров распределения по выборке (состоятельность, несмещенность оценки).</p> <p>5.8 Отыскание доверительных интервалов для математического ожидания и дисперсии нормально распределенной случайной величины.</p> <p>5.9 Обработка результатов измерений. Сглаживание экспериментальных зависимостей. Метод наименьших квадратов.</p>

Форма обучения – очно-заочная

№	Наименование раздела дисциплины	Тема и содержание лекции
1	Векторная алгебра и линейная алгебра. Аналитическая геометрия	<p>Основные понятия и формулы векторной алгебры.. Способы задания прямых, плоскостей, поверхностей. Определение производной функции, ее геометрический и механический смыслы. Понятие первообразной, неопределенного интеграла, определенного интеграла. Формула Ньютона-Лейбница. Дифференциальные уравнения, основные понятия. Основные понятия и теоремы теории вероятностей.</p>
2	Введение в анализ. Дифференциальное исчисление функции одной и нескольких переменных	
3	Интегральное исчисление функции одной переменной	
4	Обыкновенные дифференциальные уравнения	
5	Теория вероятностей и элементы математической статистики	

4.2 Лабораторные работы

Учебным планом лабораторные работы не предусмотрены.

4.3 Практические занятия

Форма обучения – очная

№	Наименование раздела дисциплины	Тема и содержание занятия
1	Векторная алгебра и линейная алгебра. Аналитическая геометрия	<p>Определители второго и третьего порядка, вычисления, свойства. Миноры и алгебраические дополнения элементов. Разложение определителя по строке и по столбцу. Формулы Крамера.</p> <p>Матрицы. Операции над матрицами. Обратная матрица. Решение систем линейных уравнений с помощью обратной матрицы. Метод Гаусса.</p> <p>Векторы в прямоугольной системе координат; операции над векторами. Орт вектора, направляющие косинусы вектора, признак коллинеарности векторов. Деление отрезка в данном отношении.</p> <p>Скалярное, векторное и смешанное произведения векторов, определения, свойства, вычисление. Применение к решению геометрических и физических</p>

№	Наименование раздела дисциплины	Тема и содержание занятия
		<p>задач.</p> <p>Прямая на плоскости, различные виды уравнения прямой, взаимное расположение двух прямых, угол между ними.</p> <p>Плоскость и прямая в пространстве. Уравнение плоскости по точке и нормальному вектору. Различные виды уравнений прямой. Взаимное расположение плоскостей и прямых.</p>
2	Введение в анализ. Дифференциальное исчисление функции одной и нескольких переменных	<p>Методы вычисления пределов. Применение эквивалентных бесконечно малых. Непрерывность функции в точке. Исследование точек разрыва функции.</p> <p>Определение производной. Производная суммы, произведения и частного функций. Производная сложной функции, функции, заданной неявно и параметрически. Уравнения касательной и нормали к кривой в данной точке.</p> <p>Правило Лопиталя. Исследование функции по общей схеме: точки экстремума, точки перегиба, асимптоты.</p> <p>Область определения функции двух переменных. Частные производные первого порядка. Полный дифференциал. Частные производные функции, заданной неявно. Частные производные второго порядка.</p> <p>Экстремум функции двух переменных. Наибольшее и наименьшее значения функции, непрерывной в замкнутой ограниченной области.</p>
3	Интегральное исчисление функции одной переменной	<p>Методы интегрирования. Таблица интегралов. Подведение функции под знак дифференциала. Интегрирование тригонометрических функций.</p> <p>Интегрирование по частям. Интегрирование рациональных дробей. Замена переменных для интегралов, содержащих иррациональные функции.</p> <p>Формула Ньютона-Лейбница. Интегрирование по частям в определенном интеграле, замена переменной. Вычисление площади криволинейной трапеции, объема фигуры вращения, длины кривой.</p>
4	Обыкновенные дифференциальные уравнения	<p>Задачи, приводящие к дифференциальным уравнениям. Дифференциальные уравнения с разделяющимися переменными. Однородные дифференциальные уравнения первого порядка.</p> <p>Линейные дифференциальные уравнения первого порядка. Уравнение Бернулли.</p> <p>Дифференциальные уравнения второго порядка, допускающие понижения порядка.</p> <p>Линейные однородные дифференциальные уравнения высших порядков с постоянными коэффициентами. Фундаментальная система решений.</p> <p>Линейные неоднородные уравнения с постоянными коэффициентами. Метод неопределенных коэффициентов. Метод вариации произвольных постоянных.</p>
5	Теория вероятностей и элементы математической статистики	<p>Элементы комбинаторики: перестановки, сочетания, размещения.</p> <p>Классическое определение вероятности события. Геометрические вероятности.</p> <p>Теоремы сложения и умножения вероятностей.</p> <p>Формулы полной вероятности. Формула Байеса.</p> <p>Формула Бернулли. Локальная и интегральная формулы Муавра-Лапласа.</p> <p>Формула Пуассона.</p> <p>Дискретные случайные величины. Законы распределения. Числовые характеристики дискретных случайных величин.</p> <p>Непрерывные случайные величины. Функция распределения, плотность распределения вероятностей. Числовые характеристики непрерывных случайных величин.</p> <p>Нормальное распределение.</p> <p>Точечные и интервальные оценки. Отыскание доверительных интервалов для математического ожидания и дисперсии нормально распределенной случайной величины.</p> <p>Обзорное занятие.</p>

Форма обучения – очно-заочная

№	Наименование раздела дисциплины	Тема и содержание занятия
1	Векторная алгебра и линейная алгебра. Аналитическая геометрия	<p>Определители второго и третьего порядка, вычисления, свойства. Разложение определителя по строке и по столбцу. Формулы Крамера. Матрицы. Операции над матрицами. Обратная матрица. Решение систем линейных уравнений с помощью обратной матрицы. Метод Гаусса. Векторы в прямоугольной системе координат; операции над векторами. Орт вектора, направляющие косинусы вектора, признак коллинеарности векторов.</p> <p>Скалярное, векторное и смешанное произведения векторов, определения, свойства, вычисление. Применение к решению геометрических и физических задач.</p> <p>Прямая на плоскости, различные виды уравнения прямой, взаимное расположение двух прямых, угол между ними.</p> <p>Плоскость и прямая в пространстве. Уравнение плоскости по точке и нормальному вектору. Различные виды уравнений прямой. Взаимное расположение плоскостей и прямых.</p>
2	Введение в анализ. Дифференциальное исчисление функции одной и нескольких переменных	<p>Методы вычисления пределов. Применение эквивалентных бесконечно малых. Непрерывность функции в точке. Исследование точек разрыва функции.</p> <p>Определение производной. Производная суммы, произведения и частного функций. Производная сложной функции, функции, заданной неявно и параметрически. Уравнения касательной и нормали к кривой в данной точке. Правило Лопиталья. Исследование функции по общей схеме: точки экстремума, точки перегиба, асимптоты.</p> <p>Область определения функции двух переменных. Частные производные первого порядка. Полный дифференциал. Частные производные функции, заданной неявно. Частные производные второго порядка.</p> <p>Экстремум функции двух переменных. Наибольшее и наименьшее значения функции, непрерывной в замкнутой ограниченной области.</p>
3	Интегральное исчисление функции одной переменной	<p>Методы интегрирования. Таблица интегралов. Подведение функции под знак дифференциала. Интегрирование тригонометрических функций. Интегрирование по частям. Интегрирование рациональных дробей. Замена переменных для интегралов, содержащих иррациональные функции.</p> <p>Формула Ньютона-Лейбница. Интегрирование по частям в определенном интеграле, замена переменной. Вычисление площади криволинейной трапеции, объема фигуры вращения, длины кривой.</p>
4	Обыкновенные дифференциальные уравнения	<p>Задачи, приводящие к дифференциальным уравнениям. Дифференциальные уравнения с разделяющимися переменными. Однородные дифференциальные уравнения первого порядка.</p> <p>Линейные дифференциальные уравнения первого порядка.</p> <p>Линейные однородные дифференциальные уравнения высших порядков с постоянными коэффициентами. Фундаментальная система решений.</p> <p>Линейные неоднородные уравнения с постоянными коэффициентами. Метод неопределенных коэффициентов. Метод вариации произвольных постоянных.</p>
5	Теория вероятностей и элементы математической статистики	<p>Элементы комбинаторики: перестановки, сочетания, размещения. Классическое определение вероятности события. Геометрические вероятности.</p> <p>Теоремы сложения и умножения вероятностей.</p> <p>Формулы полной вероятности. Формула Байеса.</p> <p>Дискретные случайные величины. Законы распределения. Числовые характеристики дискретных случайных величин.</p> <p>Непрерывные случайные величины. Функция распределения, плотность распределения вероятностей. Числовые характеристики непрерывных</p>

№	Наименование раздела дисциплины	Тема и содержание занятия
		случайных величин. Нормальное распределение. Точечные и интервальные оценки. Отыскание доверительных интервалов для математического ожидания и дисперсии нормально распределенной случайной величины.

Форма обучения – заочная

№	Наименование раздела дисциплины	Тема и содержание занятия
1	Векторная алгебра и линейная алгебра. Аналитическая геометрия	<p>Применение скалярного и векторного произведения векторов к решению геометрических и физических задач. Способы задания прямых, кривых, плоскостей. Правила дифференцирования. Основные методы интегрирования. Обзор методов решения дифференциальных уравнений 1-го порядка. Основные теоремы теории вероятностей, решение задач.</p>
2	Введение в анализ. Дифференциальное исчисление функции одной и нескольких переменных	
3	Интегральное исчисление функции одной переменной	
4	Обыкновенные дифференциальные уравнения	
5	Теория вероятностей и элементы математической статистики	

4.4 Компьютерные практикумы

Форма обучения – очная

№	Наименование раздела дисциплины	Тема и содержание компьютерного практикума
4	Обыкновенные дифференциальные уравнения	Обзор методов решения линейных неоднородных дифференциальных уравнений.
5	Теория вероятностей и элементы математической статистики	Дискретная случайная величина . Закон распределения. Числовые характеристики дискретной случайной величины.
		Обработка результатов эксперимента. Нахождение доверительных интервалов для математического ожидания и среднеквадратического отклонения нормально распределенной случайной величины.
		Первичная статистическая обработка экспериментальных данных. Составление вариационного ряда. Группировка данных. Нахождение числовых характеристик. Построение гистограммы. Анализ полученных результатов.

Форма обучения – очно-заочная

№	Наименование раздела дисциплины	Тема и содержание компьютерного практикума
4	Обыкновенные дифференциальные уравнения	Обзор методов решения линейных неоднородных дифференциальных уравнений.
5	Теория вероятностей и	Дискретная случайная величина . Закон распределения. Числовые

№	Наименование раздела дисциплины	Тема и содержание компьютерного практикума
	элементы математической статистики	характеристики дискретной случайной величины.
		Обработка результатов эксперимента. Нахождение доверительных интервалов для математического ожидания и среднеквадратического отклонения нормально распределенной случайной величины.
		Первичная статистическая обработка экспериментальных данных. Составление вариационного ряда. Группировка данных. Нахождение числовых характеристик. Построение гистограммы. Анализ полученных результатов.

4.5 Групповые и индивидуальные консультации по курсовым работам (курсовым проектам)

Учебным планом групповые и индивидуальные консультации по курсовым работам (курсовым проектам) не предусмотрены.

4.6 Самостоятельная работа обучающегося в период теоретического обучения

Самостоятельная работа обучающегося в период теоретического обучения включает в себя:

- самостоятельную подготовку к учебным занятиям, включая подготовку к аудиторным формам текущего контроля успеваемости;
- самостоятельное изучение теоретического материала;
- выполнение домашних заданий (РГР).

В таблице указаны темы для самостоятельного изучения обучающимся:

Форма обучения – очная

№	Наименование раздела дисциплины	Темы для самостоятельного изучения
1	Векторная алгебра и линейная алгебра. Аналитическая геометрия	Исследование однородных систем линейных уравнений, вывод уравнения прямой на плоскости по точке и нормальному вектору, выражение условий параллельности и перпендикулярности прямых через коэффициенты общих уравнений прямых, взаимное расположение прямой и плоскости в пространстве.
2	Введение в анализ. Дифференциальное исчисление функции одной и нескольких переменных	Нахождение производной функции в точке по определению производной, вывод некоторых табличных производных, геометрические приложения производной.
3	Интегральное исчисление функции одной переменной	Интегрирование по справочнику, решение дополнительных задач на геометрические приложения интеграла, исследование сходимости несобственных интегралов по определению, приложения определенного интеграла по отрезку в механике.
4	Обыкновенные дифференциальные уравнения	Задачи, приводящие к дифференциальным уравнениям, дифференциальные уравнения 2-го порядка, допускающие понижение порядка, методы их решения
5	Теория вероятностей и элементы математической статистики	Нахождение функции распределения и числовых характеристик основных распределений (показательное, равномерное, Пуассона).

Форма обучения – очно-заочная

№	Наименование раздела дисциплины	Темы для самостоятельного изучения
1	Векторная алгебра и линейная	Исследование однородных систем линейных уравнений, вывод

№	Наименование раздела дисциплины	Темы для самостоятельного изучения
	алгебра. Аналитическая геометрия	уравнения прямой на плоскости по точке и нормальному вектору, выражение условий параллельности и перпендикулярности прямых через коэффициенты общих уравнений прямых, взаимное расположение прямой и плоскости в пространстве.
2	Введение в анализ. Дифференциальное исчисление функции одной и нескольких переменных	Нахождение производной функции в точке по определению производной, вывод некоторых табличных производных, геометрические приложения производной.
3	Интегральное исчисление функции одной переменной	Интегрирование по справочнику, решение дополнительных задач на геометрические приложения интеграла, исследование сходимости несобственных интегралов по определению, приложения определенного интеграла по отрезку в механике.
4	Обыкновенные дифференциальные уравнения	Задачи, приводящие к дифференциальным уравнениям, дифференциальные уравнения 2-го порядка, допускающие понижение порядка, методы их решения
5	Теория вероятностей и элементы математической статистики	Нахождение функции распределения и числовых характеристик основных распределений (показательное, равномерное, Пуассона).

Форма обучения – заочная

№	Наименование раздела дисциплины	Темы для самостоятельного изучения
1	Векторная алгебра и линейная алгебра. Аналитическая геометрия	<p>Определители второго и третьего порядка и их свойства. Миноры и алгебраические дополнения. Вычисление определителей третьего порядка разложением по строке (столбцу). Матрицы и действия над ними. Обратная матрица.</p> <p>Решение системы алгебраических линейных уравнений методом Гаусса, с помощью обратной матрицы, по формулам Крамера.</p> <p>Исследование однородных систем линейных уравнений.</p> <p>Линейные операции над векторами и их свойства. Разложение вектора по базису. Векторы в прямоугольной системе координат.</p> <p>Скалярное, векторное и смешанное произведения векторов; их определения, основные свойства, способы вычисления и применения к решению геометрических и физических задач (задача о работе силы, о моменте силы).</p> <p>Вывод уравнения прямой на плоскости по точке и нормальному вектору, выражение условий параллельности и перпендикулярности прямых через коэффициенты общих уравнений прямых; уравнения плоскостей и их взаимное расположение. Прямая в пространстве. Вывод уравнений прямой, взаимное расположение прямой и плоскости в пространстве.</p> <p>Кривые и поверхности 2-го порядка; их канонические уравнения и построение.</p>
2	Введение в анализ. Дифференциальное исчисление функции одной и нескольких переменных	<p>Предел функции. Бесконечно малые и бесконечно большие функции. Приращение функции. Непрерывность функции в точке. Точки разрыва, их классификация.</p> <p>Определение производной, вывод некоторых табличных производных. Производная суммы, произведения и частного функций. Производная сложной функции, функции, заданной неявно и параметрически. Уравнения касательной и нормали к кривой в заданной точке.</p> <p>Правило Лопиталю. Основные теоремы дифференциального исчисления и их геометрическая иллюстрация. Исследование функции по общей схеме: возрастание и убывание функции на</p>

		<p>интервале, точки экстремума, выпуклость кривой, точки перегиба, асимптоты.</p> <p>Дифференциал функции, его геометрический смысл. Применение дифференциала в приближенных вычислениях.</p> <p>Функции нескольких переменных. Правила дифференцирования. Экстремум функции двух переменных. Нахождение наибольшего и наименьшего значений функции двух переменных в замкнутой ограниченной области.</p>
3	Интегральное исчисление функции одной переменной	<p>Первообразная. Теорема о разности первообразных, неопределенный интеграл. Методы интегрирования: подведение функции под знак дифференциала, интегрирование тригонометрических функций, интегрирование по частям, интегрирование рациональных дробей, замена переменных для интегралов, содержащих иррациональные функции, использование таблиц интегралов.</p> <p>Задача о площади криволинейной трапеции, приводящая к понятию определенного интеграла по отрезку. Определенный интеграл по отрезку (определение, основные свойства).</p> <p>Вычисление определенного интеграла. Формула Ньютона-Лейбница. Интегрирование по частям в определенном интеграле, замена переменной. Вычисление площади криволинейной трапеции, объема фигуры вращения, длины кривой.</p> <p>Несобственный интеграл, определение и вычисление.</p> <p>Теоремы об оценке, о среднем, о дифференцировании интеграла с переменным верхним пределом.</p> <p>Разбор примеров выполнения практических работ компьютерного практикума по теме: определенный интеграл по отрезку и его геометрические приложения.</p>
4	Обыкновенные дифференциальные уравнения	<p>Задачи, приводящие к дифференциальным уравнениям. Определение дифференциального уравнения, его порядка и решения. Задача Коши и теорема Коши для уравнений 1-го порядка. Общее и частное решения.</p> <p>Дифференциальные уравнения высших порядков. Дифференциальные уравнения 2-го порядка. Задача Коши. Общее и частное решения.</p> <p>Основные типы дифференциальных уравнений 1-го порядка. Дифференциальные уравнения с разделяющимися переменными. Однородные дифференциальные уравнения 1-го порядка. Линейные дифференциальные уравнения 1-го порядка. Уравнение Бернулли. Метод Бернулли.</p> <p>Дифференциальные уравнения 2-го порядка, допускающие понижения порядка, методы решения.</p> <p>Теоремы о структуре общего решения линейного однородного и линейного неоднородного дифференциального уравнения.</p> <p>Линейные однородные дифференциальные уравнения с постоянными коэффициентами. Характеристическое уравнение. Комплексные числа и действия с ними. Нахождение фундаментальной системы решений.</p> <p>Линейные неоднородные уравнения с постоянными коэффициентами. Метод неопределенных коэффициентов. Метод вариации произвольных постоянных.</p> <p>Разбор примеров выполнения практических работ компьютерного практикума по теме: обзор методов решения линейных неоднородных дифференциальных уравнений.</p>
5	Теория вероятностей и элементы математической статистики	<p>Элементы комбинаторики: перестановки, сочетания, размещения. Случайные события. Алгебра событий. Относительная частота. Классическое, геометрическое, аксиоматическое определения</p>

	<p>вероятности.</p> <p>Основные теоремы теории вероятностей: теоремы сложения и умножения вероятностей. Зависимость и независимость событий. Надежность элемента. Надежность схем.</p> <p>Формула полной вероятности. Формула Байеса.</p> <p>Схема Бернулли. Формула Бернулли. Локальная и интегральная формулы Муавра-Лапласа. Формула Пуассона.</p> <p>Дискретные случайные величины. Законы распределения. Числовые характеристики дискретных случайных величин. Функция распределения.</p> <p>Непрерывные случайные величины. Функция распределения, плотность распределения вероятностей. Числовые характеристики непрерывных случайных величин.</p> <p>Обзор основных распределений (биномиальное, Пуассона, равномерное, показательное, нормальное).</p> <p>Закон больших чисел и его применение. Понятие о центральной предельной теореме и ее применение.</p> <p>Основные понятия математической статистики. Генеральная совокупность и выборка. Статистический ряд, статистическая функция распределения, гистограмма.</p> <p>Точечные оценки параметров распределения по выборке (состоятельность, несмещенность оценки). Отыскание доверительных интервалов для математического ожидания и дисперсии нормально распределенной случайной величины.</p> <p>Обработка результатов измерений. Сглаживание экспериментальных зависимостей. Метод наименьших квадратов.</p> <p>Разбор примеров выполнения практических работ компьютерных практикумов по темам:</p> <ul style="list-style-type: none"> • обработка результатов эксперимента, нахождение доверительных интервалов для математического ожидания и среднеквадратического отклонения нормально распределенной случайной величины; • первичная статистическая обработка экспериментальных данных, составление вариационного ряда, группировка данных, нахождение числовых характеристик, построение гистограммы, анализ полученных результатов.
--	--

4.7 Самостоятельная работа обучающегося и контактная работа обучающегося с преподавателем в период промежуточной аттестации

Работа обучающегося в период промежуточной аттестации включает в себя подготовку к формам промежуточной аттестации (Экзамену), а также саму промежуточную аттестацию.

5. Оценочные материалы по дисциплине

Фонд оценочных средств по дисциплине приведён в Приложении 1 к рабочей программе дисциплины.

Оценочные средства для проведения промежуточной аттестации, а также текущего контроля по дисциплине хранятся на кафедре (структурном подразделении), ответственной за преподавание данной дисциплины.

6. Учебно-методическое и материально-техническое обеспечение дисциплины

Основные принципы осуществления учебной работы обучающихся изложены в локальных нормативных актах, определяющих порядок организации контактной работы и порядок

самостоятельной работы обучающихся. Организация учебной работы обучающихся на аудиторных учебных занятиях осуществляется в соответствии с п. 3.

6.1 Перечень учебных изданий и учебно-методических материалов для освоения дисциплины

Для освоения дисциплины обучающийся может использовать учебные издания и учебно-методические материалы, имеющиеся в научно-технической библиотеке НИУ МГСУ и/или размещённые в Электронных библиотечных системах.

Актуальный перечень учебных изданий и учебно-методических материалов представлен в Приложении 2 к рабочей программе дисциплины.

6.2 Перечень профессиональных баз данных и информационных справочных систем

При осуществлении образовательного процесса по дисциплине используются профессиональные базы данных и информационных справочных систем, перечень которых указан в Приложении 3 к рабочей программе дисциплины.

6.3 Перечень материально-технического, программного обеспечения освоения дисциплины

Учебные занятия по дисциплине проводятся в помещениях, оснащенных соответствующим оборудованием и программным обеспечением.

Перечень материально-технического и программного обеспечения дисциплины приведен в Приложении 4 к рабочей программе дисциплины.

Шифр	Наименование дисциплины
Б1.О.08	Высшая математика

Код направления подготовки / специальности	08.03.01
Направление подготовки / специальность	Строительство
Наименование ОПОП (направленность / профиль)	Промышленное и гражданское строительство
Год начала реализации ОПОП	2023
Уровень образования	бакалавриат
Форма обучения	очная, очно-заочная, заочная
Год разработки/обновления	2023

ФОНД ОЦЕНОЧНЫХ СРЕДСТВ

1. Описание показателей и критериев оценивания компетенций, описание шкал оценивания

Оценивание формирования компетенций производится на основе показателей оценивания, указанных в п.2. рабочей программы и в п.1.1 ФОС.

Связь компетенций, индикаторов достижения компетенций и показателей оценивания приведена в п.2 рабочей программы.

1.1. Описание формирования и контроля показателей оценивания

Оценивание уровня освоения обучающимся компетенций осуществляется с помощью форм промежуточной аттестации и текущего контроля. Формы промежуточной аттестации и текущего контроля успеваемости по дисциплине, с помощью которых производится оценивание, указаны в учебном плане и в п.3 рабочей программы.

В таблице приведена информация о формировании результатов обучения по дисциплине разделами дисциплины, а также о контроле показателей оценивания компетенций формами оценивания.

Наименование показателя оценивания (результата обучения по дисциплине)	Номера разделов дисциплины	Формы оценивания (формы промежуточной аттестации, текущего контроля успеваемости)
Знает скалярное, векторное и смешанное произведения векторов и их приложения в геометрии и физике, прямые, плоскости, кривые линии, поверхности и способы их задания, координатный метод в аналитической геометрии, типы поверхностей 2-го порядка, которые используются в строительстве	1	Экзамен №1, домашнее задание №1
Имеет навыки начального уровня решения инженерных задач методами векторной алгебры и аналитической геометрии, описания геометрических объектов с помощью математического аппарата векторной алгебры и аналитической геометрии, используя координатный метод	1	Экзамен №1, домашнее задание №1.

Наименование показателя оценивания (результата обучения по дисциплине)	Номера разделов дисциплины	Формы оценивания (формы промежуточной аттестации, текущего контроля успеваемости)
Знает последовательность (алгоритм) исследования функции одной переменной методами дифференциального исчисления	2	Экзамен №1, контрольная работа № 1 домашнее задание № 2
Имеет навыки начального уровня вычисления пределов функций и раскрытия неопределенностей, исследования функции на непрерывность и наличия точек разрыва, вычисления производной сложной функции и производной параметрически заданной функции, составления уравнений касательной и нормали к кривой в заданной точке, решения задач на механические приложения производной, исследования функции одной переменной: монотонность и экстремум, точки перегиба и асимптоты	2	Экзамен №1, контрольная работа № 1 домашнее задание № 2
Знает последовательность (алгоритм) решения геометрических и физических задач методами интегрального исчисления	3	Экзамен №1 домашнее задание № 3
Имеет навыки начального уровня вычисления неопределенного и определенного интегралов методом замены переменной, интегрирования по частям, интегрирования тригонометрических функций, интегрирования рациональных дробей и иррациональных функций, решения геометрических задач на вычисление площадей фигур, объемов тел вращения, длин кривых с использованием определенного интеграла	3	Экзамен №1 домашнее задание № 3
Знает методы решения дифференциальных уравнений с разделяющимися переменными, однородных, линейных однородных, линейных неоднородных дифференциальных уравнений (метод вариации произвольных постоянных, метод неопределенных коэффициентов)	4	Экзамен №2, контрольная работа №2, домашнее задание № 4, Контрольные задания компьютерных практикумов
Имеет навыки начального уровня решения задач физического и геометрического характера, приводящие к дифференциальным уравнениям, решения дифференциальных уравнений с разделяющимися переменными, однородных уравнений, линейных уравнений методом Бернулли, линейных неоднородных дифференциальных уравнений методом вариации произвольных постоянных, методом неопределенных коэффициентов	4	Экзамен №2, контрольная работа №2, домашнее задание № 4, Контрольные задания компьютерных практикумов
Знает основные закономерности и соотношения, принципы теории вероятностей и математической статистики, основные теоремы теории вероятностей, законы распределения дискретных и непрерывных случайных величин, закон больших чисел и его применение, центральную предельную теорему и ее применение, вероятностные методы расчета надежности	5	Экзамен №2, домашние задания №5, №6, Контрольные задания компьютерных практикумов
Имеет навыки начального уровня вероятностного и статистического анализа расчетных и экспериментальных данных, полученных из	5	домашние задания №5, №6, Контрольные задания

Наименование показателя оценивания (результата обучения по дисциплине)	Номера разделов дисциплины	Формы оценивания (формы промежуточной аттестации, текущего контроля успеваемости)
общеинженерных и специальных дисциплин профессиональной направленности, первичной статистической обработки экспериментальных данных, составления вариационного ряда, группировки данных, нахождения числовых характеристик, построения гистограммы, анализа полученных результатов		компьютерных практикумов

1.2. Описание критериев оценивания компетенций и шкалы оценивания

При проведении промежуточной аттестации в форме экзамена используется шкала оценивания: «2» (неудовлетворительно), «3» (удовлетворительно), «4» (хорошо), «5» (отлично).

Показателями оценивания являются знания и навыки обучающегося, полученные при изучении дисциплины.

Критериями оценивания достижения показателей являются:

Показатель оценивания	Критерий оценивания
Знания	Знание терминов и определений, понятий
	Знание основных закономерностей и соотношений, принципов
	Объём освоенного материала, усвоение всех дидактических единиц (разделов)
	Полнота ответов на проверочные вопросы
	Правильность ответов на вопросы
	Чёткость изложения и интерпретации знаний
Навыки начального уровня	Навыки выбора методик выполнения заданий
	Навыки выполнения заданий различной сложности
	Навыки самопроверки. Качество сформированных навыков
	Навыки анализа результатов выполнения заданий, решения задач
	Навыки представления результатов решения задач

2. Типовые контрольные задания для оценивания формирования компетенций

2.1. Промежуточная аттестация

2.1.1. Промежуточная аттестация в форме экзамена, дифференцированного зачета (зачета с оценкой), зачета

Формы промежуточной аттестации: экзамен в 1 и 2 семестрах.

Перечень типовых вопросов (заданий) для проведения экзамена в 1 семестре:

№	Наименование раздела дисциплины	Типовые вопросы/задания
1	Векторная алгебра и линейная алгебра. Аналитическая геометрия.	1. Определение коллинеарных и компланарных векторов, равных векторов. 2. Определение суммы векторов (правило треугольника, правило параллелограмма). Разность векторов. 3. Определение произведения вектора на число и его геометрический смысл. 4. Базис на плоскости и в пространстве (определение). Разложение

№	Наименование раздела дисциплины	Типовые вопросы/задания
		<p>вектора по базису на плоскости.</p> <p>5. Разложение вектора в пространстве по прямоугольному базису.</p> <p>6. Признак коллинеарности векторов.</p> <p>7. Скалярное произведение векторов (определение, физический смысл, алгебраические свойства). Условие ортогональности векторов.</p> <p>8. Скалярное произведение векторов в координатной форме.</p> <p>9. Определение правой и левой тройки векторов. Векторное произведение векторов (определение, физический смысл, алгебраические свойства, геометрический смысл).</p> <p>10. Векторное произведение векторов в координатной форме.</p> <p>11. Смешанное произведение векторов (определение, геометрический смысл). Условие компланарности векторов.</p>
2	<p>Введение в анализ. Дифференциальное исчисление функции одной и нескольких переменных.</p>	<p>12. Определение предела функции $y = f(x)$ при $x \rightarrow x_0$. Геометрическая интерпретация.</p> <p>13. Определение бесконечно малой величины при $x \rightarrow x_0$. Геометрическая интерпретация.</p> <p>14. Определение бесконечно большой величины при $x \rightarrow x_0$. Геометрическая интерпретация. Теорема о связи бесконечно большой и бесконечно малой.</p> <p>15. Теоремы о пределах: предел суммы, произведения, частного двух функций, имеющих предел (с доказательством одной из теорем).</p> <p>16. Сравнение бесконечно малых. Символ «o» - малое. Теоремы об эквивалентных бесконечно малых величинах (с доказательством одной из теорем).</p> <p>17. Первый замечательный предел (с доказательством).</p> <p>18. Понятие о приращении функции $y = f(x)$. Непрерывная функция в точке. Точки разрыва функции и их классификация.</p> <p>19. Непрерывность суммы, произведения и частного двух непрерывных функций (с доказательством одной из теорем).</p> <p>20. Определение производной функции $y = f(x)$ и ее геометрический смысл. Уравнения касательной и нормали к кривой $y = f(x)$ (с выводом).</p> <p>21. Правила дифференцирования суммы, произведения и частного (с выводом одного из них).</p> <p>22. Вывод формул для производных тригонометрических функций $y = tg(x)$, $y = sin(x)$.</p> <p>23. Вывод формул для производных функций $y = a^x$, $y = log_a x$.</p> <p>24. Вывод формул для производных функций $y = arcsin x$, $y = arctg x$.</p> <p>25. Сложная функция. Производная сложной функции.</p> <p>26. Параметрическое задание функции. Дифференцирование параметрически заданной функции.</p> <p>27. Связь между существованием производной и непрерывностью функции $y = f(x)$ в точке (с доказательством). Привести пример непрерывной функции, не имеющей производной в некоторой точке.</p> <p>28. Определение дифференцируемой функции $y = f(x)$ в точке. Определение дифференциала $df(x)$. Геометрический смысл дифференциала $df(x)$.</p> <p>29. Теорема Ферма, геометрическая интерпретация.</p> <p>30. Теорема Ролля, геометрическая интерпретация.</p> <p>31. Теорема Лагранжа, геометрическая интерпретация.</p> <p>32. Определение функции $y = f(x)$, возрастающей и убывающей в интервале. Доказательство достаточного признака возрастания (убывания) функции в интервале.</p> <p>33. Определение точки максимума и точки минимума функции</p>

№	Наименование раздела дисциплины	Типовые вопросы/задания
		$y = f(x)$. Доказательство необходимого признака экстремума функции $y = f(x)$. 34. Доказательство первого достаточного признака экстремума функции $y = f(x)$. Второй достаточный признак экстремума функции $y = f(x)$ (формулировка). 35. Определение выпуклости вверх и вниз графика функции в интервале. Достаточный признак выпуклости вверх (вниз). 36. Определение точки перегиба. Необходимый признак точки перегиба. Достаточный признак точки перегиба. 37. Асимптоты графика функций $y = f(x)$. Нахождение вертикальных и наклонных асимптот (условия существования асимптот).
3	Интегральное исчисление функции одной переменной.	38. Первообразная функция. Теорема о разности двух первообразных (с доказательством). Неопределенный интеграл. Простейшие свойства неопределенного интеграла (с доказательством одного из них). 39. Задача о площади криволинейной трапеции, приводящая к понятию определенного интеграла по отрезку. 40. Вычисление определенного интеграла по отрезку. Формула Ньютона-Лейбница (с выводом). 41. Основные свойства определенного интеграла по отрезку (с доказательством одного из них). 42. Теорема об оценке определенного интеграла по отрезку, доказательство, геометрический смысл. 43. Теорема о среднем значении функции на отрезке, доказательство, геометрический смысл. 44. Теорема о производной интеграла с переменным верхним пределом (с доказательством).

Перечень типовых вопросов (заданий) для проведения экзамена во 2 семестре:

№	Наименование раздела дисциплины	Типовые вопросы / задания
4	Обыкновенные дифференциальные уравнения.	1. Определение дифференциального уравнения, его порядка, решения. Задача Коши для уравнения $y' = f(x,y)$ и ее геометрическая интерпретация. Общее и частное решение уравнения 1-го порядка. 2. Теорема Коши о существовании и единственности решения задачи Коши для уравнения $y' = f(x,y)$ (формулировка). Геометрическая интерпретация теоремы Коши. 3. Метод интегрирования дифференциальных уравнений 1-го порядка с разделяющимися переменными и однородных уравнений. 4. Метод интегрирования линейного дифференциального уравнения 1-го порядка. Уравнение Бернулли. 5. Уравнения высших порядков. Задача Коши для уравнения $y' = f(x,y)$ и ее геометрическая интерпретация. Общее и частное решения дифференциального уравнения второго порядка. 6. Методы решения дифференциальных уравнений второго порядка, допускающих понижение порядка. 7. Линейная зависимость и независимость системы функций. Фундаментальная система решений линейного однородного дифференциального уравнения n -го порядка. Определитель Вронского. 8. Свойства решений линейного однородного дифференциального уравнения. 9. Теорема о структуре общего решения линейного однородного дифференциального уравнения n -го порядка (с доказательством).

№	Наименование раздела дисциплины	Типовые вопросы / задания
		<p>10. Теорема о структуре общего решения линейного неоднородного дифференциального уравнения n-го порядка (с доказательством).</p> <p>11. Линейное однородное дифференциальное уравнение 2-го порядка с постоянными коэффициентами. Фундаментальная система решений и общее решение в случае различных действительных корней характеристического уравнения (с доказательством).</p> <p>12. Линейное однородное дифференциальное уравнение 2-го порядка с постоянными коэффициентами. Фундаментальная система решений и общее решение в случае кратных действительных корней характеристического уравнения (с доказательством).</p> <p>13. Линейное однородное дифференциальное уравнение 2-го порядка с постоянными коэффициентами. Фундаментальная система решений и общее решение в случае комплексных корней характеристического уравнения (с доказательством).</p> <p>14. Линейное неоднородное дифференциальное уравнение 2-го порядка. Метод вариации произвольных постоянных (с доказательством).</p>
5	Теория вероятностей и элементы математической статистики.	<p>15. Действия над событиями. Алгебра событий.</p> <p>16. Аксиомы теории вероятностей и следствия из них. Несовместные события, вероятность суммы несовместных событий.</p> <p>17. Классическое определение вероятности. Геометрическое определение вероятности.</p> <p>18. Вероятность противоположного события. Теорема сложения вероятностей.</p> <p>19. Условная вероятность события. Теорема умножения вероятностей.</p> <p>20. Полная группа событий. Формула полной вероятности. Формула Байеса.</p> <p>21. Схема независимых испытаний Бернулли. Формула Бернулли.</p> <p>22. Дискретные случайные величины. Ряд распределения. Функция распределения дискретной случайной величины, свойства.</p> <p>23. Числовые характеристики дискретной случайной величины (математическое ожидание, дисперсия, среднее квадратичное отклонение), их свойства.</p> <p>24. Биноминальное распределение дискретной случайной величины и числовые характеристики.</p> <p>25. Распределение Пуассона дискретной случайной величины и числовые характеристики.</p> <p>26. Непрерывные случайные величины. Функция распределения, свойства. Вероятность попадания случайной величины в интервал (α, β).</p> <p>27. Плотность распределения вероятностей непрерывной случайной величины. Вероятность попадания случайной величины в интервал (α, β).</p> <p>28. Числовые характеристики непрерывной случайной величины (математическое ожидание, дисперсия, среднее квадратичное отклонение), их свойства.</p> <p>29. Равномерное распределение непрерывной случайной величины, плотность и функция распределения, числовые характеристики.</p> <p>30. Нормальное распределение непрерывной случайной величины, плотность и функция распределения, числовые характеристики.</p> <p>31. Вероятность попадания нормально распределенной случайной величины в интервал (α, β). Вычисление вероятности заданного отклонения нормально распределенной случайной величины от</p>

№	Наименование раздела дисциплины	Типовые вопросы / задания
		математического ожидания. Правило трех сигм. 32. Показательное распределение непрерывной случайной величины, плотность и функция распределения, числовые характеристики. 33. Предмет математической статистики. Генеральная совокупность и выборка. Статистический ряд, эмпирическая функция распределения, гистограмма. 34. Точечные оценки неизвестных параметров и их построение по данным выборки методами наибольшего правдоподобия и моментов. Несмещенность, состоятельность и эффективность оценок. 35. Интервальные оценки неизвестных параметров, доверительная вероятность. 36. Метод наименьших квадратов.

2.1.2. Промежуточная аттестация в форме защиты курсовой работы (курсового проекта)

Не проводится.

2.2. Текущий контроль

2.2.1. Перечень форм текущего контроля:

- контрольная работа;
- домашнее задание;
- контрольное задание по КоП.

Контрольные работы

- Контрольная работа №1 «Техника дифференцирования» (1 семестр).
- Контрольная работа №2 «Обыкновенные дифференциальные уравнения» (2 семестр).

Домашние задания

- Домашнее задание №1 (1 семестр) «Векторная алгебра и аналитическая геометрия».
- Домашнее задание №2 (1 семестр) «Производная и ее приложения».
- Домашнее задание №3 (1 семестр) «Интеграл».
- Домашнее задание №4 (2 семестр) «Обыкновенные дифференциальные уравнения».
- Домашнее задание №5 (2 семестр) «Теория вероятностей».
- Домашнее задание №6 (2 семестр) «Элементы математической статистики».

Контрольные задания по КоП

- Контрольное задание компьютерного практикума №1 (2 семестр).
- Контрольное задание компьютерного практикума №2 (2 семестр).
- Контрольное задание компьютерного практикума №3 (2 семестр).
- Контрольное задание компьютерного практикума №4 (2 семестр).

2.2.2. Типовые контрольные задания форм текущего контроля:

Образец контрольной работы №1 «Техника дифференцирования» (1 семестр).

Вариант 1

1) Найти производные

a. $y = x\sqrt{10 - 3x^5} - \ln 4,$

b. $y = \arcsin^2 \sqrt{x},$

c. $y = \frac{\sin \ln x}{\ln \cos x} + \operatorname{arctg}(x^2 e^x),$

d. $y = (x)^{2^x}.$

2) Кривая задана параметрически:

$$\begin{cases} x = \frac{3t}{1+t^3} \\ y = \frac{3t^2}{1+t^3}. \end{cases}$$

Найти координаты точки М, соответствующей $t = -2$.

Вычислить угловой коэффициент касательной к кривой в точке М.

3) Найти значение производной неявной функции $e^y + xy = e^{x-1}$ в точке М(1,0).

4) Написать уравнение касательной к кривой $y = \frac{1}{(2x-1)^2}$, если известно, что касательная перпендикулярна прямой $y = 2x + 1$.

Образец контрольной работы №2 «Обыкновенные дифференциальные уравнения» (2 семестр).

Вариант 1

1) Решить задачу Коши:

$$y' = \frac{y}{x} + \frac{x}{y} + \frac{x^8}{y^5}, y(1) = 0.$$

2) Найти общее решение:

$$y' - y \cdot \operatorname{ctg} x = \frac{\sin^4 x}{y}.$$

3) Найти общее решение, используя метод неопределенных коэффициентов:

$$y'' - 2y' - 3y = 2\cos 3x.$$

4) Написать вид общего решения:

$$y''' + 8y'' + 20y' = -5 - x \cdot \cos 2x + e^{-4x} \sin 2x.$$

5) Найти общее решение, используя метод вариации произвольных постоянных.

$$y'' + y' = e^x \cdot \cos e^x.$$

Образец домашнего задания №1 (1 семестр) «Векторная алгебра и аналитическая геометрия».

Вариант 1

1) $\vec{c} = (-2, 11)$, $\vec{a} = (5, 4)$, $\vec{b} = (1, -1)$; Разложить \vec{c} по базису \vec{a}, \vec{b}

2) Вычислить $(\vec{a} - 2\vec{b}) \cdot (\vec{b} - 2\vec{c})$, если $|\vec{a}| = 2, |\vec{b}| = 3, |\vec{c}| = 4, \vec{a}\vec{c} = \vec{b}\vec{c} = 90^\circ$ и $\vec{b} = (2, 2, 2)$.

3) Вычислить проекцию вектора $\vec{a} = (1, -3, 1)$ на ось вектора \vec{AB} , если А(-5, 7, -6) и В(7, -9, 9).

4) Вычислить косинус угла, образованного векторами: $\vec{a} = (1, 1, 1)$ и $\vec{b} = (2, 2, 2)$.

5) $\vec{F} = (-2, -2, -2)$, $B(9, -7, 5)$, $A(10, -8, 3)$. Найти $\vec{M}_A(\vec{F})$.

6) Найти площадь параллелограмма, построенного на векторах $3\vec{a} - 2\vec{b}$ и $2\vec{a} + 3\vec{b}$, если $|\vec{a}| = 2, |\vec{b}| = 5$ и $\vec{a}\vec{b} = 30^\circ$.

7) Лежат ли точки A(1,2,-1), B(0,1,5), C(-1,2,1) и D(2,1,3) в одной плоскости?

8) Составить уравнение прямой, проходящей через точку A(1,3) и перпендикулярной к прямой, соединяющей точки B(2,-1) и C(-8,2).

9) Найти координаты вершин и уравнения диагоналей квадрата, если известны уравнения одной стороны AB: $x+y-5=0$ и координаты точки пересечения диагоналей K(4,4).

10) Точка P(-2,1,-2) служит основанием перпендикуляра, опущенного из начала координат на плоскость. Составить уравнение этой плоскости.

11) Через точки A(12,-6,1) и B(-6,6,-5) проведена прямая. Определить точки пересечения этой прямой с координатными плоскостями.

12) Найти основание перпендикуляра, опущенного из точки A(3,0,4) на плоскость $\pi: 2x+y+3z-6=0$.

13) Разложить определитель по первой строке

$$\begin{vmatrix} 2 & -1 & 3 \\ 3 & 1 & -5 \\ 4 & -1 & 1 \end{vmatrix}$$

14) Решить систему

$$\begin{cases} x + y + z = 6, \\ 5x + 4y + 3z = 22, \\ 10x + 5y + z = 23. \end{cases}$$

15) Решить систему

$$\begin{cases} x_1 - 2x_2 + 3x_3 + x_4 = 8, \\ x_2 + 2x_3 - 2x_4 = -3, \\ -x_1 + 2x_2 - 2x_3 + 2x_4 = 7, \\ x_1 - 3x_2 + x_3 - 2x_4 = 8. \end{cases}$$

Образец домашнего задания № 2 «Производная и ее приложения» (1 семестр).

Вариант 1

1. Написать уравнения касательной и нормали к кривой $x + 5 = 2y^2$ в точке $M_0(3;-2)$. Сделать чертеж.

2 Закон движения материальной точки: $\begin{cases} x = t - \sin t, \\ y = 1 - \cos t. \end{cases}$

Показать, что при $t = \frac{2\pi}{3}$ траектория движения пересекает прямую $y = -\sqrt{3}(x - \frac{2\pi}{3})$, и найти угол между траекторией и прямой.

3. Исследовать на непрерывность и сделать схематический чертеж графика функции в окрестности точки разрыва

а) $f(x) = \frac{1}{e^x - 1}$. б) $y = [x]$ в) $y = \frac{\sin 2x}{3x}$ г) $y = \frac{2}{5x-1}$.

4. Найти частные производные первого порядка функций:

а) $z = \operatorname{tg}(x^2 y)$ б) $z = \sqrt{x} \ln(2x - 3y + 1)$.

5. Построить тело, ограниченное поверхностями: $x^2 + y^2 = 4, x+y+z=10, z=0$.

Образец домашнего задания №3 «Интеграл» (1 семестр).

Вариант 1

Вычислить

1. $\int \frac{\arctg^2 x}{1+x^2} dx$ 2. $\int \frac{dx}{x^3+8x^2}$ 3. $\int \sqrt{a^2+x^2} x dx$ 4. $\int \frac{\cos^3 x}{\sqrt{\sin x}} dx$ 5. $\int \frac{dx}{\sqrt[3]{x} + \sqrt{x}}$

6. $\int \frac{1-3x}{\sqrt{1-x-x^2}} dx$ 7. $\int \frac{\sqrt{4-x^2}}{x^2} dx$ 8. $\int \frac{dx}{\sin^6 x}$ 9. $\int (2-3x) \sin x dx$

10. $\int \cos 5x \sin 4x dx$

11. Вычислить площадь фигуры, ограниченной линиями:

$xy = 12, y = 0, x = 1, x = e^2$.

12. Вычислить объём тела, образованного вращением вокруг оси Oх дуги цепной линии $y = \frac{1}{2}(e^{2x} + e^{-2x})$ между точками $x=-2$ и $x=2$

Образец домашнего задания №4 (2 семестр) «Обыкновенные дифференциальные уравнения».

Вариант 1

Задания:

- 1) - 4) Найти общее решение линейного однородного дифференциального уравнения.
- 6) Решить задачу Коши для линейного неоднородного дифференциального уравнения.
- 5), 7) – 9) Найти общее решение линейного неоднородного дифференциального уравнения.

1) $2y'' - 3y' - 2y = 0$,

2) $y'' - 2y' + y = 0, M_0(0; 1), y = 3x + 1$,

3) $4y'' - 4y' + 5y = 0$,

4) $y^{(4)} - 2y''' = 0$,

5) $y''' - 10y'' + 29y' = xe^{5x} + e^{5x} \cos 2x - x^2$,

6) $y''' - 4y = 8(\sin 2x - 3\cos 2x), y(0) = -1, y'(0) = 4, y''(0) = 18$,

7) $y'' - 4y = (3x - 2)e^{-x}$,

8) $y'' - 4y = 9(\sin 2x - 3\cos 2x)$,

9) $y'' + 4y' + 4y = \frac{e^{-2x}}{x^3}$.

Образец домашнего задания №5 (2 семестр) «Теория вероятностей».

Вариант 1

1. Сколькими способами можно составить расписание на 1 день из 4 предметов, если всего изучается 7 предметов.
2. В урне 6 зеленых и 4 желтых шара. Наугад выбирают три шара. Какова вероятность того, что: а) они все зеленые, б) среди них ровно один желтый?
3. Вероятность попадания в цель первым стрелком равна 0,7, а вторым – 0,9. Стрелки делают по одному выстрелу по цели одновременно. Определить вероятность того, что: а) хотя бы один из них попадет в цель; б) только один из них попадет в цель.
4. Группа студентов состоит из 5 отличников, 10 хорошо успевающих и 3 занимающихся слабо. Отличники могут получать на экзамене только «5»; хорошо успевающие с равными вероятностями «4» и «5»; а слабо успевающие – с равной вероятностью «4», «3» или «2». Случайно выбранный студент получил на экзамене «4». Какова вероятность, что он успевает слабо и ему просто повезло с билетом?

- Получена партия телевизоров, из которых 70% сделаны на заводе в городе М, а остальные – в городе П. Вероятность брака в первом случае равна 0,02, а во втором – 0,07. Найти вероятность того, что случайно выбранный телевизор не имеет брака.
- Паркетный пол составлен из прямоугольных плиток размером 6 на 24 см. Определить вероятность того, что упавшая на пол монета радиусом 2 см полностью окажется на одной плитке.
- На пути движения автомобиля 5 светофоров. Каждый из них с вероятностью 0,5 разрешает или запрещает дальнейшее движение. Найти ряд распределения и построить многоугольник распределения числа светофоров, пройденных автомобилем до первой остановки. Найти числовые характеристики данной случайной величины.
- Ошибка измерения некоторого расстояния данным прибором – случайная величина, распределенная по нормальному закону со средним 1,3 м и среднеквадратическим отклонением, равным 0,8 м. Найти вероятность того, что отклонение измеренного значения от истинного не превзойдет по абсолютной величине 1,5 м. Указать интервал практически возможных значений ошибки измерения.

Образец домашнего задания №6 (2 семестр) «Элементы математической статистики».

Вариант 1

№1. Проведенные испытания на растяжение образцов конструкционной стали дали следующие значения для максимального напряжения (кг/см²):

3100	4000	3800	4100	3400
4200	3700	3900	3200	4100
3800	4200	3500	4000	3900

Найти доверительные интервалы для среднего значения максимального напряжения с надежностью 0,95 и среднеквадратического отклонения от среднего значения с надежностью 0,99. Принять, что определяемая величина распределена по нормальному закону.

№2. Данные опыта приведены в таблице в безразмерном виде. Полагая, что x и y связаны зависимостью $y=ax+b$ определить коэффициенты a и b методом наименьших квадратов.

x	0	1	2	3	4	5	6	7	8	9
y	30	29,1	28,4	28,1	28,0	27,7	27,5	27,2	27,0	26,8

Образец контрольных заданий компьютерного практикума №1 (2 семестр), очная форма и очно-заочная форма.

Вариант 1

- Вычислить площадь фигуры, ограниченной астроидой $x = 2\cos^3 t$, $y = 2\sin^3 t$.
- Найти площадь фигуры, ограниченной линией $y = (x - 2)\ln x$ и осью абсцисс.
- Найти длину участка кривой $y = \arccos e^x$, $x \in [-\ln 5; -\ln 2]$.
- Вычислить длину первого витка спирали $x = t\sin t$, $y = t\cos t$, $z = t$, $0 \leq t \leq \pi$.
- Найти объем фигуры, образованной вращением криволинейной трапеции, ограниченной линиями $y = \cos^2 x$, $y = 0$, $x \in \left[-\frac{\pi}{2}; \frac{\pi}{2}\right]$, вокруг оси OX.
- Найти объем фигуры, образованной вращением криволинейной трапеции, ограниченной линиями $x = \sin^4 t$, $y = \cos^2 t$, $t \in \left[0; \frac{\pi}{2}\right]$, $x = 0$, $y = 0$ вокруг оси OX.

7. Найти объем фигуры, образованной вращением криволинейной трапеции, ограниченной линиями $y = \sqrt[3]{x+1}$, $x = 0$, $y = 0$, вокруг оси OY.

Образец контрольных заданий компьютерного практикума №2 (2 семестр), очная форма и очно-заочная форма.

Вариант 1

Задания:

- 1) -4) Найти общее решение линейного однородного дифференциального уравнения.
 6) Решить задачу Коши для линейного неоднородного дифференциального уравнения.
 5), 7) – 9) Найти общее решение линейного неоднородного дифференциального уравнения.

- 1) $2y'' - 3y' - 2y = 0$,
 2) $y'' - 2y' + y = 0$, $M_0(0; 1)$, $y = 3x + 1$,
 3) $4y'' - 4y' + 5y = 0$,
 4) $y^{(4)} - 2y''' = 0$,
 5) $y''' - 10y'' + 29y' = xe^{5x} + e^{5x}\cos 2x - x^2$,
 6) $y''' - 4y = 8(\sin 2x - 3\cos 2x)$, $y(0) = -1$, $y'(0) = 4$, $y''(0) = 18$,
 7) $y'' - 4y = (3x - 2)e^{-x}$,
 8) $y'' - 4y = 9(\sin 2x - 3\cos 2x)$,
 9) $y'' + 4y' + 4y = \frac{e^{-2x}}{x^3}$.

Образец контрольных заданий компьютерного практикума №3 (2 семестр), очная форма и очно-заочная форма.

Вариант 1

№1. Проведенные испытания на растяжение образцов конструкционной стали дали следующие значения для максимального напряжения (кг/см²):

3100	4000	3800	4100	3400
4200	3700	3900	3200	4100
3800	4200	3500	4000	3900

Найти доверительные интервалы для среднего значения максимального напряжения с надежностью 0,95 и среднеквадратического отклонения от среднего значения с надежностью 0,99. Принять, что определяемая величина распределена по нормальному закону.

Образец контрольных заданий компьютерного практикума №4 (2 семестр), очная форма и очно-заочная форма.

Вариант 1

№1. Данные опыта приведены в таблице в безразмерном виде. Полагая, что X и Y связаны зависимостью $y = ax + b$, определить коэффициенты a и b методом наименьших квадратов.

x	0	1	2	3	4	5	6	7	8	9
y	30	29,1	28,4	28,1	28,0	27,7	27,5	27,2	27,0	26,8

3. Методические материалы, определяющие процедуры оценивания

Процедура проведения промежуточной аттестации и текущего контроля успеваемости регламентируется локальным нормативным актом, определяющим порядок осуществления текущего контроля успеваемости и промежуточной аттестации обучающихся.

3.1. Процедура оценивания при проведении промежуточной аттестации обучающихся по дисциплине в форме экзамена и/или дифференцированного зачета (зачета с оценкой)

Промежуточная аттестация по дисциплине в форме экзамена проводится в 1 и 2 семестре.

Используются критерии и шкала оценивания, указанные в п.1.2. Оценка выставляется преподавателем интегрально по всем показателям и критериям оценивания.

Ниже приведены правила оценивания формирования компетенций по показателю оценивания «Знания».

Критерий оценивания	Уровень освоения и оценка			
	«2» (неудовлетв.)	«3» (удовлетвор.)	«4» (хорошо)	«5» (отлично)
Знание терминов и определений, понятий	Не знает терминов и определений	Знает термины и определения, но допускает неточности формулировок	Знает термины и определения	Знает термины и определения, может корректно сформулировать их самостоятельно
Знание основных закономерностей и соотношений, принципов	Не знает основные закономерности и соотношения, принципы построения знаний	Знает основные закономерности, соотношения, принципы построения знаний	Знает основные закономерности, соотношения, принципы построения знаний, их интерпретирует и использует	Знает основные закономерности, соотношения, принципы построения знаний, может самостоятельно их получить и использовать
Объём освоенного материала, усвоение всех дидактических единиц (разделов)	Не знает значительной части материала дисциплины	Знает только основной материал дисциплины, не усвоил его деталей	Знает материал дисциплины в объёме	Обладает твёрдым и полным знанием материала дисциплины, владеет дополнительными знаниями
Полнота ответов на проверочные вопросы	Не даёт ответы на большинство вопросов	Даёт неполные ответы на все вопросы	Даёт ответы на вопросы, но не все - полные	Даёт полные, развёрнутые ответы на поставленные вопросы
Правильность ответов на	Допускает грубые ошибки	В ответе имеются	В ответе имеются	Ответ верен

Критерий оценивания	Уровень освоения и оценка			
	«2» (неудовлетв.)	«3» (удовлетвор.)	«4» (хорошо)	«5» (отлично)
вопросы	при изложении ответа на вопрос	существенные ошибки	несущественные неточности	
Чёткость изложения и интерпретации знаний	Излагает знания без логической последовательности	Излагает знания с нарушениями в логической последовательности	Излагает знания без нарушений в логической последовательности	Излагает знания в логической последовательности, самостоятельно их интерпретируя и анализируя
	Не иллюстрирует изложение поясняющими схемами, рисунками и примерами	Выполняет поясняющие схемы и рисунки небрежно и с ошибками	Выполняет поясняющие рисунки и схемы корректно и понятно	Выполняет поясняющие рисунки и схемы точно и аккуратно, раскрывая полноту усвоенных знаний
	Неверно излагает и интерпретирует знания	Допускает неточности в изложении и интерпретации знаний	Грамотно и по существу излагает знания	Грамотно и точно излагает знания, делает самостоятельные выводы

Ниже приведены правила оценивания формирования компетенций по показателю оценивания «Навыки начального уровня».

Критерий оценивания	Уровень освоения и оценка			
	«2» (неудовлетв.)	«3» (удовлетвор.)	«4» (хорошо)	«5» (отлично)
Навыки выбора методик выполнения заданий	Не может выбрать методику выполнения заданий	Испытывает затруднения по выбору методики выполнения заданий	Без затруднений выбирает стандартную методику выполнения заданий	Применяет теоретические знания для выбора методики выполнения заданий
Навыки выполнения заданий различной сложности	Не имеет навыков выполнения учебных заданий	Имеет навыки выполнения только простых типовых учебных заданий	Имеет навыки выполнения только стандартных учебных заданий	Имеет навыки выполнения как стандартных, так и нестандартных учебных заданий
Навыки самопроверки и. Качество сформированных	Допускает грубые ошибки при выполнении заданий, нарушающие	Допускает ошибки при выполнении заданий, нарушения	Допускает ошибки при выполнении заданий, не нарушающие	Не допускает ошибок при выполнении заданий

Критерий оценивания	Уровень освоения и оценка			
	«2» (неудовлетв.)	«3» (удовлетвор.)	«4» (хорошо)	«5» (отлично)
навыков	логику решения задач	логики решения	логику решения	
Навыки анализа результатов выполнения заданий, решения задач	Делает некорректные выводы	Испытывает затруднения с формулированием корректных выводов	Делает корректные выводы по результатам решения задачи	Самостоятельно анализирует результаты выполнения заданий
Навыки представления результатов решения задач	Не может проиллюстрировать решение задачи поясняющими схемами, рисунками	Выполняет поясняющие схемы и рисунки небрежно и с ошибками	Выполняет поясняющие рисунки и схемы корректно и понятно	Выполняет поясняющие рисунки и схемы верно и аккуратно

3.2. Процедура оценивания при проведении промежуточной аттестации обучающихся по дисциплине в форме зачета

Промежуточная аттестация по дисциплине в форме зачёта не проводится.

3.3. Процедура оценивания при проведении промежуточной аттестации обучающихся по дисциплине в форме защиты курсовой работы (курсового проекта)

Промежуточная аттестация по дисциплине в форме защиты курсовой работы/курсового проекта не проводится.

Приложение 2 к рабочей программе

Шифр	Наименование дисциплины
Б1.О.08	Высшая математика

Код направления подготовки / специальности	08.03.01
Направление подготовки / специальность	Строительство
Наименование ОПОП (направленность / профиль)	Промышленное и гражданское строительство
Год начала реализации ОПОП	2023
Уровень образования	бакалавриат
Форма обучения	очная, очно-заочная, заочная
Год разработки/обновления	2023

Перечень учебных изданий и учебно-методических материалов

Печатные учебные издания в НТБ НИУ МГСУ:

№ п/п	Автор, название, место издания, издательство, год издания, количество страниц	Количество экземпляров в библиотеке НИУ МГСУ
1	Каган, М. Л. Математика в строительном вузе. Дифференциальное исчисление : [учебник для вузов] / М. Л. Каган, М. В. Самохин ; [рец.: А. В. Чечкин, Ю. Ю. Кочетков]. - М. : Изд-во АСВ, 2012. - 242 с. : ил. - Библиогр.: с. 240 (8 назв.). - ISBN 978-5-93093-821-0	236
2	Решебник к сборнику задач по курсу математического анализа Бермана : учебное пособие. - Санкт-Петербург [и др.] : Лань, 2011. - 607 с. : ил., табл. - ISBN 978-5-8114-0887-0	199
3	Клетеник, Д. В. Сборник задач по аналитической геометрии : учеб. пособие для вузов / Д. В. Клетеник ; под ред. Н. В. Ефимова. - Изд. 17-е, стер. - Санкт-Петербург ; Москва ; Краснодар : Лань ; Профессия, 2010. - 223 с. : ил. - (Классическая учебная литература по математике) (Классические задачки и практикумы. Знание. Уверенность. Успех) (Учебники для вузов. Специальная литература). - ISBN 978-5-8114-1051-4. - ISBN 5-93913-037-2	443
4	Кудрявцев Л. Д. Курс математического анализа : учебник для бакалавров / Л. Д. Кудрявцев ; Московский физико-технический институт. - 6-е изд. - Москва : Юрайт, 2012. - (Бакалавр. Базовый курс). Т. 1. - 703 с. : ил., табл. - Предм.-имен. указ.: с. 685-694. - ISBN 978-5-9916-1807-6	10
5	Бермант, А. Ф. Краткий курс математического анализа : учеб. пособие для вузов / А. Ф. Бермант, И. Г. Араманович. - Изд. 16-е, стер. - СПб. ; М. ; Краснодар : Лань, 2010. - 736 с. : ил. - (Классическая учебная литература по математике) (Учебники для вузов. Специальная литература). - Таблица интегралов: с. 731-735. - Библиогр.: с. 736 (14 назв.). - ISBN 978-5-8114-0499-5	380
6	Аналитическая геометрия. Практикум : учебное пособие для студентов, обучающихся по программе бакалавриата по направлению 270800 "Строительство" / Моск. гос. строит. ун-т, Каф. высшей математики ; [Е. Б. Мальшева [и др.]]. - Москва : МГСУ, 2014. - 98 с. : ил., табл. - Библиогр.: с. 96 (6 назв.). - ISBN 978-5-7264-0826-2	25

7	Линейная алгебра. Практикум : учебное пособие для студентов, обучающихся по направлению 270800 "Строительство" / Моск. гос. строит. ун-т, Каф. высшей математикм ; [Т. Н. Титова [и др.]. - Москва : МГСУ, 2014. - 134 с. - Библиогр.: с. 133 (11 назв.). - ISBN 978-5-7264-0825-5	25
---	--	----

Электронные учебные издания в электронно-библиотечных системах (ЭБС):

№ п/п	Автор, название, место издания, год издания, количество страниц	Ссылка на учебное издание в ЭБС
1	Боронина, Е. Б. Математический анализ : учебное пособие / Е. Б. Боронина. — 2-е изд. — Саратов : Научная книга, 2019. — 159 с. — ISBN 978-5-9758-1745-7.	https://www.iprbookshop.ru/81022.html
2	Аналитическая геометрия. Практикум : учебное пособие для студентов, обучающихся по программе бакалавриата по направлению 270800 "Строительство" / Моск. гос. строит. ун-т, Каф. высшей математики ; [Е. Б. Малышева [и др.]. - Москва : МГСУ, 2014. - 98 с. : ил., табл. - Библиогр.: с. 96 (6 назв.). - ISBN 978-5-7264-0826-2	http://lib-04.gic.mgsu.ru/lib/2012%20-%202/115.pdf
3	Кузина, Т. С. Высшая математика: лекции (1-й семестр) : учебное пособие / Т. С. Кузина, Л. Ю. Фриштер ; [рец.: А. А. Медведев, М.И. Смирнов] ; Моск. гос. строит. ун-т. - Москва : МГСУ, 2014. - 69 с. : табл., ил. - ISBN 978-5-7264-0924-5	http://lib-04.gic.mgsu.ru/lib/2015%20-%202/45.pdf
4	Линейная алгебра. Практикум : учебное пособие для студентов, обучающихся по направлению 270800 "Строительство" / Моск. гос. строит. ун-т, Каф. высшей математикм ; [Т. Н. Титова [и др.]. - Москва : МГСУ, 2014. - 134 с. - Библиогр.: с. 133 (11 назв.). - ISBN 978-5-7264-0825-5	http://lib-04.gic.mgsu.ru/lib/2012%20-%202/116.pdf

Перечень учебно-методических материалов в НТБ НИУ МГСУ:

№ п/п	Автор, название, место издания, издательство, год издания, количество страниц
1	Линейная алгебра и аналитическая геометрия. Пределы и непрерывность, производная и ее применения : методическое пособие для студентов 1-го курса, обучающихся по программе бакалавриата по направлению 270800 "Строительство" / Московский государственный строительный университет ; [рец. В. И. Макаров ; сост.: О. М. Ворожейкина [и др.]. - Москва : МГСУ, 2013. - 74 с. http://lib-04.gic.mgsu.ru/lib/2012%20-%202/68.pdf - 25 экз.
2	Производная функции одной переменной : методические указания и варианты заданий для самостоятельной работы студентов 1 курса дневного отделения, обучающихся по программе бакалавриата по направлению 270800 "Строительство" и студентов, обучающихся по специальности 271101 "Строительство уникальных зданий и сооружений" / Моск. гос. строит. ун-т, Каф. высшей математики ; [сост.: Е. Е. Ассеева [и др.] ; рец. В. И. Макаров]. - Москва : МГСУ, 2014. - 60 с. http://lib-04.gic.mgsu.ru/lib/2012%20-%202/103.pdf – 130 экз.
3	Неопределенный интеграл : [Электронный ресурс] : методические указания к практическим занятиям и самостоятельной работе для обучающихся по программам специалитета всех УГСН, реализуемых НИУ МГСУ / Нац. исследоват. Моск. гос. строит. ун-т., каф. прикладной математики ; сост.: Л. Ю. Фриштер [и др.] ; [рец. В. И. Макаров]. - Москва : МИСИ-МГСУ, 2019. - (Математика). - URL: http://lib-04.gic.mgsu.ru/lib/Method2019/8.pdf .

Приложение 3 к рабочей программе

Шифр	Наименование дисциплины
Б1.О.08	Высшая математика

Код направления подготовки / специальности	08.03.01
Направление подготовки / специальность	Строительство
Наименование ОПОП (направленность / профиль)	Промышленное и гражданское строительство
Год начала реализации ОПОП	2023
Уровень образования	бакалавриат
Форма обучения	очная, очно-заочная, заочная
Год разработки/обновления	2023

Перечень профессиональных баз данных и информационных справочных систем

Наименование	Электронный адрес ресурса
«Российское образование» - федеральный портал	http://www.edu.ru/index.php
Научная электронная библиотека	http://elibrary.ru/defaultx.asp?
Электронная библиотечная система IPRbooks	http://www.iprbookshop.ru/
Федеральная университетская компьютерная сеть России	http://www.runnet.ru/
Информационная система "Единое окно доступа к образовательным ресурсам"	http://window.edu.ru/
Научно-технический журнал по строительству и архитектуре «Вестник МГСУ»	http://www.vestnikmgsu.ru/
Научно-техническая библиотека НИУ МГСУ	http://www.mgsu.ru/resources/Biblioteka/

Приложение 4 к рабочей программе

Шифр	Наименование дисциплины
Б1.О.08	Высшая математика

Код направления подготовки / специальности	08.03.01
Направление подготовки / специальность	Строительство
Наименование ОПОП (направленность / профиль)	Промышленное и гражданское строительство
Год начала реализации ОПОП	2023
Уровень образования	бакалавриат
Форма обучения	очная, очно-заочная, заочная
Год разработки/обновления	2023

Материально-техническое и программное обеспечение дисциплины

Наименование специальных помещений и помещений для самостоятельной работы	Оснащенность специальных помещений и помещений для самостоятельной работы	Перечень лицензионного программного обеспечения. Реквизиты подтверждающего документа
Учебные аудитории для проведения учебных занятий, текущего контроля и промежуточной аттестации	Рабочее место преподавателя, рабочие места обучающихся	
Помещение для самостоятельной работы обучающихся Ауд. 41 НТБ на 80 посадочных мест (рабочее место библиотекаря, рабочие места обучающихся)	ИБП GE VH Series VH 700 Источник бесперебойного питания РИП-12 (2 шт.) Компьютер/ТИП №5 (2 шт.) Компьютер Тип № 1 (6 шт.) Контрольно-пусковой блок С2000-КПБ (26 шт.) Монитор / Samsung 21,5" S22C200B (80 шт.) Плоттер / HP DJ T770 Прибор приемно-контрольный С2000-АСПТ (2 шт.) Принтер / HP LaserJet P2015 DN Принтер /Тип № 4 н/т Принтер HP LJ Pro 400 M401dnСистемный блок / Kraftway Credo тип 4 (79 шт.) Электронное табло 2000*950	Adobe Acrobat Reader DC (ПО предоставляется бесплатно на условиях OpLic) Adobe Flash Player (ПО предоставляется бесплатно на условиях OpLic) APM Civil Engineering (Договор №109/9.13_АО НИУ от 09.12.13 (НИУ-13)) ArcGIS Desktop (Договор передачи с ЕСПИ СНГ 31 лицензии от 27.01.2016) ArhciCAD [22] (Б\Д; Веб-кабинет или подписка; OpenLicense) AutoCAD [2018] (Б\Д; Веб-кабинет или подписка; OpenLicense) AutoCAD [2020] (Б\Д; Веб-кабинет или подписка; OpenLicense) Autodesk Revit [2018] (Б\Д; Веб кабинет или подписка; OpenLicense) Autodesk Revit [2020] (Б\Д; Веб кабинет или подписка; OpenLicense) CorelDRAW [GSX5;55] (Договор №292/10.11- АО НИУ от 28.11.2011 (НИУ-11)) eLearnBrowser [1.3] (Договор ГМЛ-Л-16/03-846 от 30.03.2016)

Наименование специальных помещений и помещений для самостоятельной работы	Оснащенность специальных помещений и помещений для самостоятельной работы	Перечень лицензионного программного обеспечения. Реквизиты подтверждающего документа
		<p>Google Chrome (ПО предоставляется бесплатно на условиях OpLic)</p> <p>Lazarus (ПО предоставляется бесплатно на условиях OpLic)</p> <p>Mathcad [Edu.Prime;3;30] (Договор №109/9.13_АО НИУ от 09.12.13 (НИУ-13))</p> <p>Mathworks Matlab [R2008a;100] (Договор 089/08-ОК(ИОП) от 24.10.2008)</p> <p>Mozilla Firefox (ПО предоставляется бесплатно на условиях OpLic)</p> <p>MS Access [2013;Im] (OpenLicense; Подписка Azure Dev Tools; Б\Д; Вебкабинет)</p> <p>MS ProjectPro [2013;ImX] (OpenLicense; Подписка Azure Dev Tools; Б\Д; Вебкабинет)</p> <p>MS VisioPro [2013;ADT] (OpenLicense; Подписка Azure Dev Tools; Б\Д; Вебкабинет)</p> <p>MS Visual FoxPro [ADT] (OpenLicense; Подписка Azure Dev Tools; Б\Д; Вебкабинет)</p> <p>nanoCAD СПДС Стройплощадка (Договор бесплатной передачи / партнерство)</p> <p>PascalABC [3.2.0.1311] (ПО предоставляется бесплатно на условиях OpLic)</p> <p>Visual Studio Ent [2015;Imx] (OpenLicense; Подписка Azure Dev Tools; Б\Д; Вебкабинет)</p> <p>Visual Studio Expr [2008;ImX] (OpenLicense; Подписка Azure Dev Tools; Б\Д; Вебкабинет)</p> <p>WinPro 7 [ADT] (OpenLicense; Подписка Azure Dev Tools; Б\Д; Вебкабинет)</p> <p>Компас-3D V14 АЕС (Договор № 109/9.13_АО НИУ от 09.12.13 (НИУ-13))</p> <p>ПК ЛИРА-САПР [2013] (Договор № 109/9.13_АО НИУ от 09.12.13 (НИУ-13))</p>
<p>Помещение для самостоятельной работы обучающихся Ауд. 59 НТБ на 5 посадочных мест, оборудованых компьютерами (рабочее место библиотекаря, рабочие места обучающихся, рабочее место для лиц с</p>	<p>Компьютер / ТИП №5 (4 шт.) Монитор Acer 17" AL1717 (4 шт.) Монитор Samsung 24" S24C450B Системный блок Kraftway Credo KC36 2007 (4 шт.) Системный блок Kraftway Credo KC43 с KSS тип3 Принтер/HP LaserJet P2015 DN Аудиторный стол для</p>	<p>Google Chrome (ПО предоставляется бесплатно на условиях OpLic (не требуется))</p> <p>Adobe Acrobat Reader DC (ПО предоставляется бесплатно на условиях OpLic (не требуется))</p> <p>eLearnBrowser [1.3] (Договор ГМЛ-Л-16/03-846 от 30.03.2016)</p> <p>Mozilla Firefox (ПО предоставляется бесплатно на условиях OpLic (лицензия не требуется))</p>

Наименование специальных помещений и помещений для самостоятельной работы	Оснащенность специальных помещений и помещений для самостоятельной работы	Перечень лицензионного программного обеспечения. Реквизиты подтверждающего документа
ограниченными возможностями здоровья) Читальный зал на 52 посадочных места	инвалидовколясочников Видеоувеличитель /Optelec ClearNote Джойстик компьютерный беспроводной Клавиатура Clevy с большими кнопками и накладкой (беспроводная) Кнопка компьютерная выносная малая Кнопка компьютерная выносная малая (2 шт.)	MS OfficeStd [2010; 300] (Договор №162/10 - АО НИУ от 18.11.2010 (НИУ-10)) Adobe Acrobat Reader [11] (ПО предоставляется бесплатно на условиях OpLic (лицензия не требуется)) K-Lite Codec Pack (ПО предоставляется бесплатно на условиях OpLic (лицензия не требуется)
Помещение для самостоятельной работы обучающихся Ауд. 84 НТБ На 5 посадочных мест, оборудованных компьютерами (рабочее место библиотекаря, рабочие места обучающихся) Читальный зал на 52 посадочных места	Монитор Acer 17" AL1717 (5 шт.) Системный блок Kraftway KW17 2010 (5 шт.)	AutoCAD [2020] (Б\Д; Веб-кабинет или подписка; OpenLicense) Eurosoft STARK [201W;20] (Договор № 089/08-ОК(ИОП) от 24.10.2008) MS OfficeStd [2010; 300] (Договор №162/10 - АО НИУ от 18.11.2010 (НИУ-10)) nanoCAD СПДС Конструкции (Договор бесплатной передачи / партнерство) WinPro 7 [ADT] (OpenLicense; Подписка Azure Dev Tools; Б\Д; Веб кабинет) ПК ЛИРА-САПР [2013R5] (ПО предоставляется бесплатно на условиях OpLic (лицензия не требуется))
Ауд.115 УЛК Компьютерный класс	Системный блок RDW Computers Office 100 (15 шт.) Экран мобильный на треноге	3Ds Max [2020] (Б\Д; Веб-кабинет или подписка; OpenLicense) ArhciCAD [22] (Б\Д; Веб-кабинет или подписка; OpenLicense) AutoCAD [2020] (Б\Д; Веб-кабинет или подписка; OpenLicense) Autodesk Revit [2020] (Б\Д; Веб-кабинет или подписка; OpenLicense) DOSBox (ПО предоставляется бесплатно на условиях OpLic) LibreOffice (ПО предоставляется бесплатно на условиях OpLic) MS ProjectPro [2013;ImX] (OpenLicense; Подписка Azure Dev Tools; Б\Д; Веб-кабинет) nanoCAD СПДС (Б\Д; Веб-кабинет или подписка; OpenLicense) nanoCAD СПДС Геоника [20.1] (Б\Д; Веб-кабинет или подписка; OpenLicense) nanoCAD СПДС Железобетон (Б\Д; Веб-кабинет или подписка; OpenLicense) nanoCAD СПДС Металлоконструкции (Б\Д; Веб-кабинет или подписка; OpenLicense) nanoCAD СПДС Стройплощадка (Б\Д; Веб-кабинет или подписка; OpenLicense)

Наименование специальных помещений и помещений для самостоятельной работы	Оснащенность специальных помещений и помещений для самостоятельной работы	Перечень лицензионного программного обеспечения. Реквизиты подтверждающего документа
		Navisworks Manage [2020] (Б\Д; Веб-кабинет или подписка; OpenLicense) Renga Architecture [4.x] (ООО "РЕНГА СОФТВЭА", №б\н от 01.07.2019) WinPro 7 [ADT] (OpenLicense; Подписка Azure Dev Tools; Б\Д; Веб-кабинет) ЛИРА [10.8;20]
Ауд.117 УЛК Компьютерный класс	Системный блок RDW Computers Office 100 (15 шт.) Экран мобильный на треноге	3Ds Max [2020] (Б\Д; Веб-кабинет или подписка; OpenLicense) ArhciCAD [22] (Б\Д; Веб-кабинет или подписка; OpenLicense) AutoCAD [2020] (Б\Д; Веб-кабинет или подписка; OpenLicense) Autodesk Revit [2020] (Б\Д; Веб-кабинет или подписка; OpenLicense) DOSBox (ПО предоставляется бесплатно на условиях OpLic (не требуется)) Eurosoft STARK [201W;20] (Договор № 089/08-ОК(ИОП) от 24.10.2008) LibreOffice (ПО предоставляется бесплатно на условиях OpLic) MS ProjectPro [2013;ImX] (OpenLicense; Подписка Azure Dev Tools; Б\Д; Веб-кабинет) MS VisioPro [2013;ADT] (OpenLicense; Подписка Azure Dev Tools; Б\Д; Веб-кабинет) nanoCAD СПДС Б\Д; Веб-кабинет или подписка; OpenLicense) nanoCAD СПДС Геоника [20.1] (Б\Д; Веб-кабинет или подписка; OpenLicense) nanoCAD СПДС Железобетон (Б\Д; Веб-кабинет или подписка; OpenLicense) nanoCAD СПДС Металлоконструкции (Б\Д; Веб-кабинет или подписка; OpenLicense) nanoCAD СПДС Стройплощадка (Б\Д; Веб-кабинет или подписка; OpenLicense) Navisworks Manage [2020] (Б\Д; Веб-кабинет или подписка; OpenLicense) Renga Architecture [4.x] (ООО "РЕНГА СОФТВЭА", №б\н от 01.07.2019) WinPro 7 [ADT] (OpenLicense; Подписка Azure Dev Tools; Б\Д; Веб-кабинет) Лира [10.8;20]
Ауд.205 УЛК Компьютерный класс	Компьютер /Тип № 2 (16 шт.) Принтер /тип 2 HP LJ P4015dn Экран проекционный	Adobe Acrobat Reader DC (ПО предоставляется бесплатно на условиях OpLic) Adobe Flash Player (ПО предоставляется бесплатно на условиях OpLic) ArhciCAD [21] (Б\Д; Веб-кабинет или

Наименование специальных помещений и помещений для самостоятельной работы	Оснащенность специальных помещений и помещений для самостоятельной работы	Перечень лицензионного программного обеспечения. Реквизиты подтверждающего документа
		<p>подписка; OpenLicense) AutoCAD [2018] (Б\Д; Веб-кабинет или подписка; OpenLicense) Autodesk 3ds Max [2018] (Б\Д; Веб-кабинет или подписка; OpenLicense) Autodesk InfraWorks [2018] (Б\Д; Веб- кабинет или подписка; OpenLicense) Autodesk Map 3D [2018] (Б\Д; Веб-кабинет или подписка; OpenLicense) Autodesk Revit [2018] (Б\Д; Веб-кабинет или подписка; OpenLicense) DOSBox (ПО предоставляется бесплатно на условиях OpLic) Google Chrome (ПО предоставляется бесплатно на условиях OpLic) Google Earth (Свободно распространяемое ПО на условиях открытой лицензии) LibreOffice (ПО предоставляется бесплатно на условиях OpLic) MS Access [2013;Im] (OpenLicense; Подписка Azure Dev Tools; Б\Д; Веб- кабинет) MS ProjectPro [2013;ImX] (OpenLicense; Подписка Azure Dev Tools; Б\Д; Веб- кабинет) MS VisioPro [2013;ADT] (OpenLicense; Подписка Azure Dev Tools; Б\Д; Веб- кабинет) nanoCAD Электро (Договор бесплатной передачи / партнерство) Navisworks Manage [2020] (Б\Д; Веб- кабинет или подписка; OpenLicense) Navisworks Simulate [2020] (Б\Д; Веб- кабинет или подписка; OpenLicense) NEURO CHECK [Demo] (ПО предоставляется бесплатно на условиях OpLic) Oracle SQL Developer (ПО предоставляется бесплатно на условиях OpLic) Oracle VirtualBox [5] (ПО предоставляется бесплатно на условиях OpLic) QB64 (ПО предоставляется бесплатно на условиях OpLic) Visual Basic [6.0;ADT] (OpenLicense; Подписка Azure Dev Tools; Б\Д; Веб- кабинет) Visual Studio Pro [2015;ADT] (OpenLicense; Подписка Azure Dev Tools; Б\Д; Веб- кабинет) WinPro 7 [ADT] (OpenLicense; Подписка</p>

Наименование специальных помещений и помещений для самостоятельной работы	Оснащенность специальных помещений и помещений для самостоятельной работы	Перечень лицензионного программного обеспечения. Реквизиты подтверждающего документа
		Azure Dev Tools; БД; Веб-кабинет) МЗТА Комплекс (БД; Веб-кабинет или подписка; OpenLicense) МойОфис (ЗАО "СофтЛайн Трейд" договор №0117 от 01.09.2017) ПК ЛИРА-САПР [2013] (Договор № 109/9.13 АО НИУ от 09.12.13 (НИУ-13))
Ауд.210 УЛК Компьютерный класс	Жидкокристаллический телевизор SONY 32 Интерактивная доска IQBoard PS S100 Камера D-Link DCS-G900 Компьютер тип 2 / Kraftway с монитором 19" Samsung (19 шт) Монитор Philips 243V7QDSB 23.8" (19 шт) Планшет графический Плоттер HP Q6652A Принтер HP LaserJet 1022 Принтер HP K7103 A3 Принтер HP1018 Принтер цветной HP CP 1215 Проектор / тип 1 InFocus IN3116 Проектор мультимедиа Optoma EW533ST Проектор мультимедийный Toshiba TDP-T100 Системный блок KC 59 Системный блок тип 1 3 Logic Lime i7 9700/32Gb/1TB/500W (17 шт) Экран мобильный на треноге (3 шт) Экран с электроприводом 153*200 см (2 шт)	7-zip (СРПО (не требуется); OpL) Adobe Acrobat Reader DC (ПО предоставляется бесплатно на условиях OpLic (не требуется)) Anaconda 3 [21] (ПО предоставляется бесплатно на условиях OpLic (не требуется)) ArchiCAD [21] (БД; Веб-кабинет или подписка; OpenLicense) Dia (ПО предоставляется бесплатно на условиях OpLic (не требуется)) DOSBox (ПО предоставляется бесплатно на условиях OpLic (не требуется)) Git (ПО предоставляется бесплатно на условиях OpLic (не требуется)) Google Chrome (ПО предоставляется бесплатно на условиях OpLic (не требуется)) Google Earth (СРПО (не требуется); OpL) Gvim (ПО предоставляется бесплатно на условиях OpLic (не требуется)) LibreOffice [7] (ПО предоставляется бесплатно на условиях OpLic (не требуется)) Mozilla Firefox (ПО предоставляется бесплатно на условиях OpLic (не требуется)) MS Access [2013;Im] (OpenLicense; Подписка Azure Dev Tools; БД; Веб-кабинет) MS ProjectPro [2013;ImX] (OpenLicense; Подписка Azure Dev Tools; БД; Веб-кабинет) MS VisioPro [2013;ADT] (OpenLicense; Подписка Azure Dev Tools; БД; Веб-кабинет) Octave 6.3 (ПО предоставляется бесплатно на условиях OpLic (не требуется)) Oracle VirtualBox [6] (ПО предоставляется бесплатно на условиях OpLic (не требуется)) Python 2.7 (ПО предоставляется бесплатно на условиях OpLic (не требуется))

Наименование специальных помещений и помещений для самостоятельной работы	Оснащенность специальных помещений и помещений для самостоятельной работы	Перечень лицензионного программного обеспечения. Реквизиты подтверждающего документа
		Python 3.8 (ПО предоставляется бесплатно на условиях OpLic (не требуется)) QT6 Toolkit (ПО предоставляется бесплатно на условиях OpLic (не требуется)) SumatraPDF (ПО предоставляется бесплатно на условиях OpLic (не требуется)) Visual Studio Ent [2015;Imx] (OpenLicense; Подписка Azure Dev Tools; Б\Д; Веб-кабинет) WinPro 10 [Pro, ADT] (OpenLicense; Подписка Azure Dev Tools; Б\Д; Веб-кабинет) Wireshark (ПО предоставляется бесплатно на условиях OpLic (не требуется)) Лира [10.8;20] ()
Ауд.212 УЛК Компьютерный класс	Компьютер /Тип№ 3 (23 шт.) Экран проекционный Projecta Elpro Electrol 168*220 MW VID Проектор Epson EB-G5200W	7-zip (Свободно распространяемое ПО на условиях открытой лицензии) Adobe Acrobat Reader [11] (ПО предоставляется бесплатно на условиях OpLic) Adobe Flash Player (ПО предоставляется бесплатно на условиях OpLic) Allplan [>19;25] (Соглашение с Allbau Software GmbH от 01.07.2019) ArhciCAD [21] (Б\Д; Веб-кабинет или подписка; OpenLicense) AutoCAD [2018] (Б\Д; Веб-кабинет или подписка; OpenLicense) Autodesk 3ds Max [2018] (Б\Д; Веб-кабинет или подписка; OpenLicense) Autodesk Revit [2018] (Б\Д; Веб-кабинет или подписка; OpenLicense) Code::Blocks (ПО предоставляется бесплатно на условиях OpLic) Dia (ПО предоставляется бесплатно на условиях OpLic) DOSBox (ПО предоставляется бесплатно на условиях OpLic) Dynamips (ПО предоставляется бесплатно на условиях OpLic) Git (ПО предоставляется бесплатно на условиях OpLic) GNS3 (ПО предоставляется бесплатно на условиях OpLic) Google Chrome (ПО предоставляется бесплатно на условиях OpLic) GVim (ПО предоставляется бесплатно на условиях OpLic) K-Lite Codec Pack (ПО предоставляется

Наименование специальных помещений и помещений для самостоятельной работы	Оснащенность специальных помещений и помещений для самостоятельной работы	Перечень лицензионного программного обеспечения. Реквизиты подтверждающего документа
		<p>бесплатно на условиях OpLic)</p> <p>LibreOffice (ПО предоставляется бесплатно на условиях OpLic)</p> <p>MinGW (ПО предоставляется бесплатно на условиях OpLic)</p> <p>Mozilla Firefox (ПО предоставляется бесплатно на условиях OpLic)</p> <p>MS Access [2013;Im] (OpenLicense; Подписка Azure Dev Tools; Б\Д; Веб-кабинет)</p> <p>MS ProjectPro [2013;ImX] (OpenLicense; Подписка Azure Dev Tools; Б\Д; Веб-кабинет)</p> <p>MS VisioPro [2013;ADT] (OpenLicense; Подписка Azure Dev Tools; Б\Д; Веб-кабинет)</p> <p>Nmap (ПО предоставляется бесплатно на условиях OpLic)</p> <p>Oracle SQL Developer (ПО предоставляется бесплатно на условиях OpLic)</p> <p>Oracle VirtualBox [6] (ПО предоставляется бесплатно на условиях OpLic)</p> <p>Pilot-ICE [19] (ООО "АСКОН - Системы проектирования", договор №б\н от 01.07.2019)</p> <p>QB64 (ПО предоставляется бесплатно на условиях OpLic)</p> <p>QT5 Toolkit (ПО предоставляется бесплатно на условиях OpLic)</p> <p>Renga Architecture [4.x] (ООО "РЕНГА СОФТВЭА", №б\н от 01.07.2019)</p> <p>Renga Structure [19] (ООО "РЕНГА СОФТВЭА", №б\н от 01.07.2019)</p> <p>SumatraPDF (ПО предоставляется бесплатно на условиях OpLic)</p> <p>Visual Studio Pro [2013; ADT] (OpenLicense; Подписка Azure Dev Tools; Б\Д; Веб-кабинет)</p> <p>WinPro 7 [ADT] (OpenLicense; Подписка Azure Dev Tools; Б\Д; Веб-кабинет)</p> <p>Wireshark (ПО предоставляется бесплатно на условиях OpLic)</p>
Ауд.213 УЛК Компьютерный класс	Системный блок RDW Computers Office 100 (27 шт.) Экран проекционный(Projecta Elpro E1)	<p>3ds Max [2022] (Б\Д; Веб-кабинет или подписка; OpenLicense)</p> <p>7-zip (СППО (не требуется); OpL)</p> <p>Adobe Acrobat Reader [11] (ПО предоставляется бесплатно на условиях OpLic (не требуется))</p> <p>Adobe Flash Player (ПО предоставляется бесплатно на условиях OpLic (не</p>

Наименование специальных помещений и помещений для самостоятельной работы	Оснащенность специальных помещений и помещений для самостоятельной работы	Перечень лицензионного программного обеспечения. Реквизиты подтверждающего документа
		<p>требуется))</p> <p>Allplan [>19;25] (Соглашение с Allbau Software GmbH от 01.07.2019)</p> <p>ArchiCAD [21] (Б\Д; Веб-кабинет или подписка; OpenLicense)</p> <p>AutoCAD [2020] (Б\Д; Веб-кабинет или подписка; OpenLicense)</p> <p>Autodesk Revit [2020] (Б\Д; Веб-кабинет или подписка; OpenLicense)</p> <p>Code::Blocks (ПО предоставляется бесплатно на условиях OpLic (не требуется))</p> <p>Dia (ПО предоставляется бесплатно на условиях OpLic (не требуется))</p> <p>DOSBox (ПО предоставляется бесплатно на условиях OpLic (не требуется))</p> <p>Дунатипс (ПО О предоставляется бесплатно на условиях OpLic (не требуется))</p> <p>Git (ПО О предоставляется бесплатно на условиях OpLic (не требуется))</p> <p>GNS3 (ПО О предоставляется бесплатно на условиях OpLic (не требуется))</p> <p>Google Chrome (ПО О предоставляется бесплатно на условиях OpLic (не требуется))</p> <p>GVim (ПО О предоставляется бесплатно на условиях OpLic (не требуется))</p> <p>K-Lite Codec Pack (ПО О предоставляется бесплатно на условиях OpLic (не требуется))</p> <p>LibreOffice (ПО О предоставляется бесплатно на условиях OpLic (не требуется))</p> <p>MinGW ((ПО О предоставляется бесплатно на условиях OpLic (не требуется))</p> <p>Mozilla Firefox ((ПО О предоставляется бесплатно на условиях OpLic (не требуется))</p> <p>MS Access [2013;Im] (OpenLicense; Подписка Azure Dev Tools; Б\Д; Веб-кабинет)</p> <p>MS ProjectPro [2013;ImX] (OpenLicense; Подписка Azure Dev Tools; Б\Д; Веб-кабинет)</p> <p>MS VisioPro [2013;ADT] (OpenLicense; Подписка Azure Dev Tools; Б\Д; Веб-кабинет)</p> <p>Navisworks Manage [2020] (Б\Д; Веб-кабинет или подписка; OpenLicense)</p>

Наименование специальных помещений и помещений для самостоятельной работы	Оснащенность специальных помещений и помещений для самостоятельной работы	Перечень лицензионного программного обеспечения. Реквизиты подтверждающего документа
		Navisworks Simulate [2020] (Б\Д; Веб-кабинет или подписка; OpenLicense) Nmap (ПО предоставляется бесплатно на условиях OpLic (не требуется)) Oracle SQL Developer (ПО предоставляется бесплатно на условиях OpLic (не требуется)) Oracle VirtualBox [6] (ПО предоставляется бесплатно на условиях OpLic (не требуется)) Pilot-ICE [19] (ООО "АСКОН - Системы проектирования", №б\н от 01.07.2019) QB64 (ПО предоставляется бесплатно на условиях OpLic (не требуется)) QT5 Toolkit (ПО предоставляется бесплатно на условиях OpLic (не требуется)) Renga Architecture [4.x] (ООО "РЕНГА СОФТВЭА", №б\н от 01.07.2019) Renga Structure [19] (ООО "РЕНГА СОФТВЭА", №б\н от 01.07.2019) SumatraPDF (ПО предоставляется бесплатно на условиях OpLic (не требуется)) Visual Studio Pro [2013; ADT] (OpenLicense; Подписка Azure Dev Tools; Б\Д; Веб-кабинет) WinPro 7 [ADT] (OpenLicense; Подписка Azure Dev Tools; Б\Д; Веб-кабинет) Wireshark (ПО предоставляется бесплатно на условиях OpLic (не требуется))
Ауд.105 «Г» УЛБ Компьютерный класс	Доска аудиторная Компьютер "PENTIUM-4" (3 шт.) Компьютер рабочая станция с монитором (13 шт.) Компьютер Тип № 1	DOSBox (ПО предоставляется бесплатно на условиях OpLic) WinPro 7 [ADT] (OpenLicense; Подписка Azure Dev Tools; Б\Д; Веб-кабинет)
Ауд.411 «Г» УЛБ Компьютерный класс	Компьютер Kraftway с монитором 19" Samsung (20 шт.) Компьютер тип 3/Dell с монитором 21.5" HP Компьютер Тип № 1 (12 шт.) Проектор Проектор / тип 1 InFocus IN3116 Резак для бумаги HSM CM 3206 Экран проекционный Projecta Proscreen 240*240	Anaconda 3 [21] (ПО предоставляется бесплатно на условиях OpLic (не требуется)) AutoCAD [2018] (Б\Д; Веб-кабинет или подписка; OpenLicense) Autodesk Revit [2018] (Б\Д; Веб-кабинет или подписка; OpenLicense) GPSS [World Student] (Б\Д; Веб-кабинет или подписка; OpenLicense) iTALC (ПО предоставляется бесплатно на условиях OpLic (не требуется)) LiNear (Б\Д; Веб-кабинет или подписка; OpenLicense) Octave 6.3 (ПО предоставляется бесплатно

Наименование специальных помещений и помещений для самостоятельной работы	Оснащенность специальных помещений и помещений для самостоятельной работы	Перечень лицензионного программного обеспечения. Реквизиты подтверждающего документа
		<p>на условиях OpLic (не требуется)) Python 2.7 (ПО предоставляется бесплатно на условиях OpLic (не требуется)) Python 3.8 (ПО предоставляется бесплатно на условиях OpLic (не требуется)) UMS (ПО предоставляется бесплатно на условиях OpLic (не требуется)) WinPro 7 [ADT] (OpenLicense; Подписка Azure Dev Tools; БД; Веб-кабинет) АСУ ЭКОЮРС (ООО "Центр правового обеспечения природопользования" №б/н от 03.12.2017) Компас-3D V14 АЕС (№ 109/9.13_АО НИУ от 09.12.13 (НИУ-13)) МойОфис (ЗАО "СофтЛайн Трейд" №0117 от 01.09.2017) ПК ЛИРА-САПР [2016R5] (ПО предоставляется бесплатно на условиях OpLic (не требуется))</p>
Ауд.502 «Г» УЛБ Компьютерный класс	<p>ИБП тип 1 APS 900 для компьютера Интерактивная доска Компьютер тип 3/Dell с монитором 21.5" HP Монитор Samsung 19" TFT (23 шт.) Ноутбук - Notebook / HP 14" тип 4 Плоттер / HP DJ 510 42" Принтер тип 4 HP Color LJ CP 5225dn Проектор In Focus 3116 Системный блок Kraftway Credo KC 41 (23 шт.)</p>	<p>AutoCAD [2020] (БД; Веб-кабинет или подписка; OpenLicense) Autodesk Revit [2020] (БД; Веб-кабинет или подписка; OpenLicense) LibreOffice (ПО предоставляется бесплатно на условиях OpLic (не требуется)) nanoCAD Plus [20.1] (БД; Веб-кабинет или подписка; OpenLicense) Navisworks Manage [2020] (БД; Веб-кабинет или подписка; OpenLicense) WinPro 10 [Pro, ADT] (OpenLicense; Подписка Azure Dev Tools; БД; Веб-кабинет) Автоматизированная ГИС Аксиома (ПО предоставляется бесплатно ВУЗ на условиях OpLic (не требуется))</p>
Ауд.605 «Г» УЛБ Компьютерный класс	<p>Вешалка напольная, металл ИБП APS 800VA230 V (10 шт.) Компьютер /Тип № 2 (11 шт.) Монитор Монитор Acer A1 2416 МФУ тип № 1 (2 шт.) Плоттер Тип №1 (2 шт.) Принтер HP LaserJet P2015 Принтер Тип № 2 Экран 200*200</p>	<p>2ГИС (ПО предоставляется бесплатно на условиях OpLic) Anaconda 3 [21] (ПО предоставляется бесплатно на условиях OpLic (не требуется)) ArcGIS Desktop (Договор передачи с ЕСРП СНГ 31 лицензии от 27.01.2016) AutoCAD [2018] (БД; Веб-кабинет или подписка; OpenLicense) Google Earth (Свободно распространяемое ПО на условиях открытой лицензии) MS ProjectPro [2013;ImX] (OpenLicense; Подписка Azure Dev Tools; БД; Веб-кабинет) Octave 6.3 (ПО предоставляется бесплатно</p>

Наименование специальных помещений и помещений для самостоятельной работы	Оснащенность специальных помещений и помещений для самостоятельной работы	Перечень лицензионного программного обеспечения. Реквизиты подтверждающего документа
		на условиях OpLic (не требуется)) PTV VISSIM (ПО предоставляется бесплатно на условиях OpLic) PTV Vissum [11.51] (ПО предоставляется бесплатно на условиях OpLic (не требуется)) Python 2.7 (ПО предоставляется бесплатно на условиях OpLic) Python 3.8 (ПО предоставляется бесплатно на условиях OpLic) QGIS (ПО предоставляется бесплатно на условиях OpLic) TestTurn (ПО предоставляется бесплатно на условиях OpLic) WinPro 7 [ADT] (OpenLicense; Подписка Azure Dev Tools; БД; Веб-кабинет)
Ауд.105а КПА, 106а КПА Компьютерный класс	Доска аудиторная Монитор 22 0* ЖК (LCD) (2 шт.) Плоттер HP DesignJet Плоттер HP Designjet T610 Проектор SANYO Системный блок RDW Computers Office 100 (13 шт.) Системный блок компьютера в сборе Столик для проектора TE Экран настенный (2 шт.)	MS OfficeProPlus [2013;100] (Договор № 109/9.13_АО НИУ от 09.12.13 (НИУ-13)) Автоматизированная ГИС Аксиома (ПО предоставляется бесплатно ВУЗ на условиях OpLic (не требуется))
Ауд.217 КМК Компьютерный класс		ArchiCAD [21] (БД; Веб-кабинет или подписка; OpenLicense) AutoCAD [2018] (БД; Веб-кабинет или подписка; OpenLicense) Autodesk 3ds Max [2018] (БД; Веб-кабинет или подписка; OpenLicense) Autodesk Revit [2018] (БД; Веб-кабинет или подписка; OpenLicense) LibreOffice (ПО предоставляется бесплатно на условиях OpLic (не требуется)) MS ProjectPro [2013;ImX] (OpenLicense; Подписка Azure Dev Tools; БД; Веб-кабинет) PascalABC [3.2.0.1311] (ПО предоставляется бесплатно на условиях OpLic (не требуется)) Python 2.7 (ПО предоставляется бесплатно на условиях OpLic (не требуется)) Python 3.8 (ПО предоставляется бесплатно на условиях OpLic (не требуется)) WinPro 7 [ADT] (OpenLicense; Подписка Azure Dev Tools; БД; Веб-кабинет)

Наименование специальных помещений и помещений для самостоятельной работы	Оснащенность специальных помещений и помещений для самостоятельной работы	Перечень лицензионного программного обеспечения. Реквизиты подтверждающего документа
<p>Ауд.310 КМК Компьютерный класс</p>	<p>Доска под маркер. Монитор / Samsung 21,5" S22C200B (28 шт.) Системный блок Kraftway Idea KR71 (28 шт.) Сплит-система Kentatsu (Bravo) KSGB70HFAN1/KSRB70HFAN1 (2 шт.) Экран / моторизованный</p>	<p>Abaqus SE [2020] (Б\Д; Веб-кабинет или подписка; OpenLicense) Anaconda 3 [2021] (ПО предоставляется бесплатно на условиях OpLic) Adobe Acrobat Reader [11] (ПО предоставляется бесплатно на условиях OpLic) AutoCAD [2020] (Б\Д; Веб-кабинет или подписка; OpenLicense) Autodesk Revit [2020] (Б\Д; Веб-кабинет или подписка; OpenLicense) Borland Developer Studio 2006 (C#,C++) АЕ (Договор № 089/08-ОК(ИОП) от 23.05.2008 (НИУ-08)) Code::Blocks (ПО предоставляется бесплатно на условиях OpLic) DOSBox (ПО предоставляется бесплатно на условиях OpLic) eLearnBrowser [1.3] (Договор ГМЛ-Л-16/03-846 от 30.03.2016) FreePascal [3.0] (ПО предоставляется бесплатно на условиях OpLic) Intel Parallel Studio [XE 2015] (Договор № 033 - ЭА44.10.НИУ/14 от 03.12.14) Lazarus (ПО предоставляется бесплатно на условиях OpLic) LibreOffice (ПО предоставляется бесплатно на условиях OpLic) Lisa [8.0] (ПО предоставляется бесплатно на условиях OpLic) Mathcad [Edu.Prime;3;30] (Договор № 109/9.13_АО НИУ от 09.12.13 (НИУ-13)) Mathworks Matlab [R2008a;100] (Договор 089/08-ОК(ИОП) от 24.10.2008) MS OfficeEnt [2007;300] (Договор № 097/07-ОК ИОП от 16.11.07 (НИУ-07)) MS Visual FoxPro [ADT] (OpenLicense; Подписка Azure Dev Tools; Б\Д; Веб-кабинет) Octave 6.3 (ПО предоставляется бесплатно на условиях OpLic) Python 2.7 (ПО предоставляется бесплатно на условиях OpLic) Python 3.8 (ПО предоставляется бесплатно на условиях OpLic) SCAD Office [sMax21;20] (Договор № 090816/1 от 19.08.2016) Visual Studio Ent [2015;Imx] (OpenLicense; Подписка Azure Dev Tools; Б\Д; Веб-кабинет)</p>

Наименование специальных помещений и помещений для самостоятельной работы	Оснащенность специальных помещений и помещений для самостоятельной работы	Перечень лицензионного программного обеспечения. Реквизиты подтверждающего документа
		Visual Studio Expr [2008;ImX] (OpenLicense; Подписка Azure Dev Tools; Б\Д; Веб-кабинет) Watcom Fortran&C/C++ [Open;1.9] (ПО предоставляется бесплатно на условиях OpLic) WinPro 7 [ADT] (OpenLicense; Подписка Azure Dev Tools; Б\Д; Веб-кабинет) Лира [10.8;20] (Договор № 089/08-ОК(ИОП) от 23.05.2008 (НИУ-08)) ПК ЛИРА-САПР [2016R5] (ПО предоставляется бесплатно на условиях OpLic)
Ауд.312 КМК Компьютерный класс	Доска аудиторная Монитор / Samsung 21,5" S22C200B (30 шт.) Системный блок / Kraftway Credo тип 3 (30 шт.) KSGB70HFAN1/KSRB70HFAN1 (2 шт.) Экран Projecta	Abaqus SE [2020] (Б\Д; Веб-кабинет или подписка; OpenLicense) Anaconda 3 [2021] (ПО предоставляется бесплатно на условиях OpLic) Adobe Acrobat Reader [11] (ПО предоставляется бесплатно на условиях OpLic) AutoCAD [2020] (Б\Д; Веб-кабинет или подписка; OpenLicense) Autodesk Revit [2020] (Б\Д; Веб-кабинет или подписка; OpenLicense) Borland Developer Studio 2006 (C#,C++) AE (Договор № 089/08-ОК(ИОП) от 23.05.2008 (НИУ-08)) Code::Blocks (ПО предоставляется бесплатно на условиях OpLic) DOSBox (ПО предоставляется бесплатно на условиях OpLic) eLearnBrowser [1.3] (Договор ГМЛ-Л-16/03-846 от 30.03.2016) FreePascal [3.0] (ПО предоставляется бесплатно на условиях OpLic) Intel Parallel Studio [XE 2015] (Договор № 033 - ЭА44.10.НИУ/14 от 03.12.14) Lazarus (ПО предоставляется бесплатно на условиях OpLic) LibreOffice (ПО предоставляется бесплатно на условиях OpLic) Lisa [8.0] (ПО предоставляется бесплатно на условиях OpLic) Mathcad [Edu.Prime;3;30] (Договор № 109/9.13_АО НИУ от 09.12.13 (НИУ-13)) Mathworks Matlab [R2008a;100] (Договор 089/08-ОК(ИОП) от 24.10.2008) MS OfficeEnt [2007;300] (Договор № 097/07-ОК ИОП от 16.11.07 (НИУ-07)) MS Visual FoxPro [ADT] (OpenLicense;

Наименование специальных помещений и помещений для самостоятельной работы	Оснащенность специальных помещений и помещений для самостоятельной работы	Перечень лицензионного программного обеспечения. Реквизиты подтверждающего документа
		<p>Подписка Azure Dev Tools; Б\Д; Веб-кабинет)</p> <p>Octave 6.3 (ПО предоставляется бесплатно на условиях OpLic)</p> <p>Python 2.7 (ПО предоставляется бесплатно на условиях OpLic)</p> <p>Python 3.8 (ПО предоставляется бесплатно на условиях OpLic)</p> <p>SCAD Office [sMax21;20] (Договор № 090816/1 от 19.08.2016)</p> <p>Visual Studio Ent [2015;Imx] (OpenLicense; Подписка Azure Dev Tools; Б\Д; Веб-кабинет)</p> <p>Visual Studio Expr [2008;ImX] (OpenLicense; Подписка Azure Dev Tools; Б\Д; Веб-кабинет)</p> <p>Watcom Fortran&C/C++ [Open;1.9] (ПО предоставляется бесплатно на условиях OpLic)</p> <p>WinPro 7 [ADT] (OpenLicense; Подписка Azure Dev Tools; Б\Д; Веб-кабинет)</p> <p>Лира [10.8;20] (Договор № 089/08-ОК(ИОП) от 23.05.2008 (НИУ-08))</p> <p>ПК ЛИРА-САПР [2016R5] (ПО предоставляется бесплатно на условиях OpLic)</p>
Ауд.321 КМК Компьютерный класс	<p>Документ-камера JuLongTOP2000JL-A22DFP Доска магнитная Интерактивная доска Крепление универсальное потолочное Монитор Samsung 19" TFT (20 шт.) Панель ЖК интерактивная Poly Vision Walk-and-Talk 17" Проектор Toshiba DLP Системный блок Kraftway Credo KC41 (20 шт.)</p>	<p>AnyLogic (Б\Д; Веб-кабинет или подписка; OpenLicense)</p> <p>ArhiciCAD [21] (Б\Д; Веб-кабинет или подписка; OpenLicense)</p> <p>AutoCAD [2019] (Б\Д; Веб-кабинет или подписка; OpenLicense)</p> <p>Autodesk Revit [2020] (Б\Д; Веб-кабинет или подписка; OpenLicense)</p> <p>LibreOffice (ПО предоставляется бесплатно на условиях OpLic)</p> <p>MS ProjectPro [2013;ImX] (OpenLicense; Подписка Azure Dev Tools; Б\Д; Веб-кабинет)</p> <p>nanoCAD СПДС (Договор бесплатной передачи / партнерство)</p> <p>nanoCAD СПДС Железобетон (Договор бесплатной передачи / партнерство)</p> <p>nanoCAD СПДС Металлоконструкции (Договор бесплатной передачи / партнерство)</p> <p>nanoCAD СПДС Стройплощадка (Договор бесплатной передачи / партнерство)</p> <p>Tekla Structures (Договор бесплатной передачи / партнерство)</p>

Наименование специальных помещений и помещений для самостоятельной работы	Оснащенность специальных помещений и помещений для самостоятельной работы	Перечень лицензионного программного обеспечения. Реквизиты подтверждающего документа
		<p>WinPro 7 [ADT] (OpenLicense; Подписка Azure Dev Tools; БД; Веб-кабинет) Гектор Проектировщик - Строитель (ООО НТЦ "Гектор" Договор о НТС №бн от 01.12.2015г.) ПК ЛИРА-САПР [2013] (Договор № 109/9.13_АО НИУ от 09.12.13 (НИУ-13)) Автоматизированная ГИС Аксиома (ПО предоставляется бесплатно ВУЗ на условиях OpLic (не требуется))</p>
<p>Ауд.323 КМК Компьютерный класс</p>	<p>Доска маркерная Интерактивная доска Компьютер / ТИП №2 Планшет /интерактивный Проектор SANYO PRO xtrax PLC-XU 78 Системный блок RDW Computers Office 100 (20 шт.) Экран переносной</p>	<p>Allplan [>19;25] (Соглашение с Allbau Software GmbH от 01.07.2019) AnyLogic (БД; Веб-кабинет или подписка; OpenLicense) ArcGIS Desktop (Договор передачи с ЕСРП СНГ 31 лицензии от 27.01.2016) ArhciCAD [21] (БД; Веб-кабинет или подписка; OpenLicense) AutoCAD [2019] (БД; Веб-кабинет или подписка; OpenLicense) Autodesk Revit [2020] (БД; Веб-кабинет или подписка; OpenLicense) DOSBox (ПО предоставляется бесплатно на условиях OpLic) LibreOffice (ПО предоставляется бесплатно на условиях OpLic) MS ProjectPro [2013;ImX] (OpenLicense; Подписка Azure Dev Tools; БД; Веб-кабинет) Oracle JDK (ПО предоставляется бесплатно на условиях OpLic) SCAD Office [7660;11.1;20] (Договор № 089/08-ОК(ИОП) от 23.05.2008 (НИУ-08)) Tekla Structures (Договор бесплатной передачи / партнерство) WinPro 7 [ADT] (OpenLicense; Подписка Azure Dev Tools; БД; Веб-кабинет) Гектор Проектировщик - Строитель (ООО НТЦ "Гектор" Договор о НТС №бн от 01.12.2015г.) Лира [10.8;20] (Договор № 089/08-ОК(ИОП) от 23.05.2008 (НИУ-08)) Автоматизированная ГИС Аксиома (ПО предоставляется бесплатно ВУЗ на условиях OpLic (не требуется))</p>
<p>Ауд.417 КМК Компьютерный класс</p>	<p>Доска 3-х элементная под маркер Компьютер тип 2 / Kraftway с монитором 19" Samsung (24 шт.) Системный блок RDW</p>	<p>Adobe Acrobat Reader [11] (ПО предоставляется бесплатно на условиях OpLic) DOSBox (ПО предоставляется бесплатно на условиях OpLic)</p>

Наименование специальных помещений и помещений для самостоятельной работы	Оснащенность специальных помещений и помещений для самостоятельной работы	Перечень лицензионного программного обеспечения. Реквизиты подтверждающего документа
	Computers Office 100 с монитором (1 шт.)	<p>eLearnBrowser [1.3] (Договор ГМЛ-Л-16/03-846 от 30.03.2016)</p> <p>Intel Parallel Studio [XE 2015] (Договор № 033 - ЭА44.10.НИУ/14 от 03.12.14)</p> <p>Mathcad [Edu.Prime;3;30] (Договор № 109/9.13_АО НИУ от 09.12.13 (НИУ-13))</p> <p>Mathworks Matlab [R2008a;100] (Договор 089/08-ОК(ИОП) от 24.10.2008)</p> <p>MS Visual FoxPro [ADT] (OpenLicense; Подписка Azure Dev Tools; Б\Д; Веб-кабинет)</p> <p>SCAD Office [sMax21;20] (Договор № 090816/1 от 19.08.2016)</p> <p>Visual Studio Expr [2008;ImX] (OpenLicense; Подписка Azure Dev Tools; Б\Д; Веб-кабинет)</p> <p>Watcom Fortran&C/C++ [Open;1.9] (ПО предоставляется бесплатно на условиях OpLic)</p> <p>WinPro 7 [ADT] (OpenLicense; Подписка Azure Dev Tools; Б\Д; Веб-кабинет)</p>
Ауд.418 КМК Компьютерный класс	<p>Доска 3-х элементная под маркер</p> <p>Компьютер Рабочая станция Necs Optima (14 шт.)</p> <p>Компьютер Тип 4/Dell с монитором 21.5"HP (1 шт.)</p> <p>Экран / моторизованный Жидкокристаллическая панель 19"</p> <p>Компьютер Kraftway (14 шт)</p> <p>Монитор LG Flatron L1952</p> <p>Монитор Samsung 19* (21 шт)</p>	<p>Android [8] (СРПО (не требуется); OpL)</p> <p>ANSYS [15;Academic Teaching;25] (Договор № 089/08-ОК(ИОП) от 23.05.2008 (НИУ-08))</p> <p>Autodesk Revit [2020] (Б\Д; Веб-кабинет или подписка; OpenLicense)</p> <p>Code::Blocks (ПО предоставляется бесплатно на условиях OpLic)</p> <p>DOSBox (ПО предоставляется бесплатно на условиях OpLic)</p> <p>eLearnBrowser [1.3] (Договор ГМЛ-Л-16/03-846 от 30.03.2016)</p> <p>FreePascal [3.0] (ПО предоставляется бесплатно на условиях OpLic)</p> <p>Intel Parallel Studio [XE 2015] (Договор № 033 - ЭА44.10.НИУ/14 от 03.12.14)</p> <p>Lazarus (ПО предоставляется бесплатно на условиях OpLic)</p> <p>LibreOffice (ПО предоставляется бесплатно на условиях OpLic)</p> <p>Lisa [8.0] (ПО предоставляется бесплатно на условиях OpLic)</p> <p>MS Visual FoxPro [ADT] (OpenLicense; Подписка Azure Dev Tools; Б\Д; Веб-кабинет)</p> <p>Octave 6.3 (ПО предоставляется бесплатно на условиях OpLic)</p> <p>Python 2.7 (ПО предоставляется бесплатно на условиях OpLic)</p>

Наименование специальных помещений и помещений для самостоятельной работы	Оснащенность специальных помещений и помещений для самостоятельной работы	Перечень лицензионного программного обеспечения. Реквизиты подтверждающего документа
		<p>SCAD Office [sMax21;20] (Договор № 090816/1 от 19.08.2016)</p> <p>Visual Studio Ent [2015;Imx] (OpenLicense; Подписка Azure Dev Tools; БД; Веб-кабинет)</p> <p>Visual Studio Expr [2008;ImX] (OpenLicense; Подписка Azure Dev Tools; БД; Веб-кабинет)</p> <p>Watcom Fortran&C/C++ [Open;1.9] (ПО предоставляется бесплатно на условиях OpLic)</p> <p>WinPro 7 [ADT] (OpenLicense; Подписка Azure Dev Tools; БД; Веб-кабинет)</p>
<p>Ауд.420 КМК Компьютерный класс</p>	<p>Доска 3-х элементная под маркер Системный блок RDW Computers Office 100 с монитором (16 шт.)</p>	<p>Abaqus SE [2020] (БД; Веб-кабинет или подписка; OpenLicense)</p> <p>Anaconda 3 [2021] (ПО предоставляется бесплатно на условиях OpLic)</p> <p>Adobe Acrobat Reader [11] (ПО предоставляется бесплатно на условиях OpLic)</p> <p>AutoCAD [2020] (БД; Веб-кабинет или подписка; OpenLicense)</p> <p>Autodesk Revit [2020] (БД; Веб-кабинет или подписка; OpenLicense)</p> <p>Borland Developer Studio 2006 (C#,C++) AE (Договор № 089/08-ОК(ИОП) от 23.05.2008 (НИУ-08))</p> <p>Code::Blocks (ПО предоставляется бесплатно на условиях OpLic)</p> <p>DOSBox (ПО предоставляется бесплатно на условиях OpLic)</p> <p>eLearnBrowser [1.3] (Договор ГМЛ-Л-16/03-846 от 30.03.2016)</p> <p>FreePascal [3.0] (ПО предоставляется бесплатно на условиях OpLic)</p> <p>Intel Parallel Studio [XE 2015] (Договор № 033 - ЭА44.10.НИУ/14 от 03.12.14)</p> <p>Lazarus (ПО предоставляется бесплатно на условиях OpLic)</p> <p>LibreOffice (ПО предоставляется бесплатно на условиях OpLic)</p> <p>Lisa [8.0] (ПО предоставляется бесплатно на условиях OpLic)</p> <p>Mathcad [Edu.Prime;3;30] (Договор № 109/9.13_АО НИУ от 09.12.13 (НИУ-13))</p> <p>Mathworks Matlab [R2008a;100] (Договор 089/08-ОК(ИОП) от 24.10.2008)</p> <p>MS OfficeEnt [2007;300] (Договор № 097/07-ОК ИОП от 16.11.07 (НИУ-07))</p> <p>MS Visual FoxPro [ADT] (OpenLicense;</p>

Наименование специальных помещений и помещений для самостоятельной работы	Оснащенность специальных помещений и помещений для самостоятельной работы	Перечень лицензионного программного обеспечения. Реквизиты подтверждающего документа
		<p>Подписка Azure Dev Tools; Б\Д; Веб-кабинет)</p> <p>Octave 6.3 (ПО предоставляется бесплатно на условиях OpLic)</p> <p>Python 2.7 (ПО предоставляется бесплатно на условиях OpLic)</p> <p>Python 3.8 (ПО предоставляется бесплатно на условиях OpLic)</p> <p>SCAD Office [sMax21;20] (Договор № 090816/1 от 19.08.2016)</p> <p>Visual Studio Ent [2015;Imx] (OpenLicense; Подписка Azure Dev Tools; Б\Д; Веб-кабинет)</p> <p>Visual Studio Expr [2008;ImX] (OpenLicense; Подписка Azure Dev Tools; Б\Д; Веб-кабинет)</p> <p>Watcom Fortran&C/C++ [Open;1.9] (ПО предоставляется бесплатно на условиях OpLic)</p> <p>WinPro 7 [ADT] (OpenLicense; Подписка Azure Dev Tools; Б\Д; Веб-кабинет)</p> <p>Лира [10.8;20] (Договор № 089/08-ОК(ИОП) от 23.05.2008 (НИУ-08))</p> <p>ПК ЛИРА-САПР [2016R5] (ПО предоставляется бесплатно на условиях OpLic)</p>
<p>Ауд.421 КМК Компьютерный класс</p>	<p>Доска под маркер. Системный блок RDW Computers Office 100 с монитором (24 шт.)</p>	<p>Abaqus SE [2020] (Б\Д; Веб-кабинет или подписка; OpenLicense)</p> <p>Anaconda 3 [2021] (ПО предоставляется бесплатно на условиях OpLic)</p> <p>Adobe Acrobat Reader [11] (ПО предоставляется бесплатно на условиях OpLic)</p> <p>AutoCAD [2020] (Б\Д; Веб-кабинет или подписка; OpenLicense)</p> <p>Autodesk Revit [2020] (Б\Д; Веб-кабинет или подписка; OpenLicense)</p> <p>Borland Developer Studio 2006 (C#,C++) AE (Договор № 089/08-ОК(ИОП) от 23.05.2008 (НИУ-08))</p> <p>Code::Blocks (ПО предоставляется бесплатно на условиях OpLic)</p> <p>DOSBox (ПО предоставляется бесплатно на условиях OpLic)</p> <p>eLearnBrowser [1.3] (Договор ГМЛ-Л-16/03-846 от 30.03.2016)</p> <p>FreePascal [3.0] (ПО предоставляется бесплатно на условиях OpLic)</p> <p>Intel Parallel Studio [XE 2015] (Договор № 033 - ЭА44.10.НИУ/14 от 03.12.14)</p>

Наименование специальных помещений и помещений для самостоятельной работы	Оснащенность специальных помещений и помещений для самостоятельной работы	Перечень лицензионного программного обеспечения. Реквизиты подтверждающего документа
		<p>Lazarus (ПО предоставляется бесплатно на условиях OpLic)</p> <p>LibreOffice (ПО предоставляется бесплатно на условиях OpLic)</p> <p>Lisa [8.0] (ПО предоставляется бесплатно на условиях OpLic)</p> <p>Mathcad [Edu.Prime;3;30] (Договор № 109/9.13_АО НИУ от 09.12.13 (НИУ-13))</p> <p>Mathworks Matlab [R2008a;100] (Договор 089/08-ОК(ИОП) от 24.10.2008)</p> <p>MS OfficeEnt [2007;300] (Договор № 097/07-ОК ИОП от 16.11.07 (НИУ-07))</p> <p>MS Visual FoxPro [ADT] (OpenLicense; Подписка Azure Dev Tools; БД; Веб-кабинет)</p> <p>Octave 6.3 (ПО предоставляется бесплатно на условиях OpLic)</p> <p>Python 2.7 (ПО предоставляется бесплатно на условиях OpLic)</p> <p>Python 3.8 (ПО предоставляется бесплатно на условиях OpLic)</p> <p>SCAD Office [sMax21;20] (Договор № 090816/1 от 19.08.2016)</p> <p>Visual Studio Ent [2015;Imx] (OpenLicense; Подписка Azure Dev Tools; БД; Веб-кабинет)</p> <p>Visual Studio Expr [2008;ImX] (OpenLicense; Подписка Azure Dev Tools; БД; Веб-кабинет)</p> <p>Watcom Fortran&C/C++ [Open;1.9] (ПО предоставляется бесплатно на условиях OpLic)</p> <p>WinPro 7 [ADT] (OpenLicense; Подписка Azure Dev Tools; БД; Веб-кабинет)</p> <p>Лира [10.8;20] (Договор № 089/08-ОК(ИОП) от 23.05.2008 (НИУ-08))</p> <p>ПК ЛИРА-САПР [2016R5] (ПО предоставляется бесплатно на условиях OpLic)</p>
Ауд.424 КМК Компьютерный класс	Монитор 17* (9 шт.) Системный блок *ПЕНТИУМ4*ЦЕЛ/2 (9 шт.)	<p>LibreOffice (ПО предоставляется бесплатно на условиях OpLic)</p> <p>Mozilla Firefox (ПО предоставляется бесплатно на условиях OpLic)</p> <p>WinPro 10 [Pro, ADT] (OpenLicense; Подписка Azure Dev Tools; БД; Веб-кабинет)</p> <p>Octave 6.3 (ПО предоставляется бесплатно на условиях OpLic)</p>
Ауд.426 КМК Компьютерный класс	Монитор САМСУНГ 15 Монитор 17* (2 шт.)	LibreOffice (ПО предоставляется бесплатно на условиях OpLic)

Наименование специальных помещений и помещений для самостоятельной работы	Оснащенность специальных помещений и помещений для самостоятельной работы	Перечень лицензионного программного обеспечения. Реквизиты подтверждающего документа
	<p>Монитор Samsung SM 753 DFX (4 шт.) Системный блок Системный блок *CELERON* Системный блок *ПЕНТИУМ4*ЦЕЛ/2 (2 шт.) Системный блок Genius (7 шт.) Монитор Samtron 76DF (2 шт.) Системный блок Kraftway с монитором Samsung Монитор Samsung Монитор PHILIPS Монитор 22 TFT Системный блок 2-х ядерный Ноутбук ТИП №1 (3 шт.)</p>	<p>Mozilla Firefox (ПО предоставляется бесплатно на условиях OpLic) WinPro 10 [Pro, ADT] (OpenLicense; Подписка Azure Dev Tools; Б\Д; Веб-кабинет) Octave 6.3 (ПО предоставляется бесплатно на условиях OpLic)</p>
<p>Ауд.427 КМК Компьютерный класс</p>	<p>Компьютер Kraftway с монитором 19" Samsung (23 шт.)</p>	<p>LibreOffice (ПО предоставляется бесплатно на условиях OpLic) Mozilla Firefox (ПО предоставляется бесплатно на условиях OpLic) WinPro 10 [Pro, ADT] (OpenLicense; Подписка Azure Dev Tools; Б\Д; Веб-кабинет) Octave 6.3 (ПО предоставляется бесплатно на условиях OpLic)</p>
<p>Ауд.506 КМК Компьютерный класс</p>	<p>Компьютер Kraftway (12 шт) Копировальный аппарат *CANON* Монитор SAMSUNG "17" (2 шт) Монитор Philips 243V7QDSB 23.8" (11 шт) Монитор Samsung 19* (11 шт) Монитор TFT 17* Проектор / BenQ MW712 Системный блок P4 Системный блок тип 1 3 Logic Lime i7 9700/32Gb/1TB/500W (11 шт) Экран проекционный Projecta Proscreen 240*240</p>	<p>Abaqus SE [2020] (Б\Д; Веб-кабинет или подписка; OpenLicense) Anaconda 3 [2021] (ПО предоставляется бесплатно на условиях OpLic) Adobe Acrobat Reader [11] (ПО предоставляется бесплатно на условиях OpLic) AutoCAD [2020] (Б\Д; Веб-кабинет или подписка; OpenLicense) Autodesk Revit [2020] (Б\Д; Веб-кабинет или подписка; OpenLicense) Borland Developer Studio 2006 (C#,C++) АЕ (Договор № 089/08-ОК(ИОП) от 23.05.2008 (НИУ-08)) Code::Blocks (ПО предоставляется бесплатно на условиях OpLic) DOSBox (ПО предоставляется бесплатно на условиях OpLic) eLearnBrowser [1.3] (Договор ГМЛ-Л-16/03-846 от 30.03.2016) FreePascal [3.0] (ПО предоставляется бесплатно на условиях OpLic) Intel Parallel Studio [XE 2015] (Договор № 033 - ЭА44.10.НИУ/14 от 03.12.14) Lazarus (ПО предоставляется бесплатно на условиях OpLic)</p>

Наименование специальных помещений и помещений для самостоятельной работы	Оснащенность специальных помещений и помещений для самостоятельной работы	Перечень лицензионного программного обеспечения. Реквизиты подтверждающего документа
		<p>LibreOffice (ПО предоставляется бесплатно на условиях OpLic)</p> <p>Lisa [8.0] (ПО предоставляется бесплатно на условиях OpLic)</p> <p>Mathcad [Edu.Prime;3;30] (Договор № 109/9.13_АО НИУ от 09.12.13 (НИУ-13))</p> <p>Mathworks Matlab [R2008a;100] (Договор 089/08-ОК(ИОП) от 24.10.2008)</p> <p>MS OfficeEnt [2007;300] (Договор № 097/07-ОК ИОП от 16.11.07 (НИУ-07))</p> <p>MS Visual FoxPro [ADT] (OpenLicense; Подписка Azure Dev Tools; БД; Веб-кабинет)</p> <p>Octave 6.3 (ПО предоставляется бесплатно на условиях OpLic)</p> <p>Python 2.7 (ПО предоставляется бесплатно на условиях OpLic)</p> <p>Python 3.8 (ПО предоставляется бесплатно на условиях OpLic)</p> <p>SCAD Office [sMax21;20] (Договор № 090816/1 от 19.08.2016)</p> <p>Visual Studio Ent [2015;Imx] (OpenLicense; Подписка Azure Dev Tools; БД; Веб-кабинет)</p> <p>Visual Studio Expr [2008;ImX] (OpenLicense; Подписка Azure Dev Tools; БД; Веб-кабинет)</p> <p>Watcom Fortran&C/C++ [Open;1.9] (ПО предоставляется бесплатно на условиях OpLic)</p> <p>WinPro 7 [ADT] (OpenLicense; Подписка Azure Dev Tools; БД; Веб-кабинет)</p> <p>ЛиРА [10.8;20] (Договор № 089/08-ОК(ИОП) от 23.05.2008 (НИУ-08))</p> <p>ПК ЛИРА-САПР [2016R5] (ПО предоставляется бесплатно на условиях OpLic)</p>
<p>Ауд.538 КМК Компьютерный класс</p>	<p>Интерактивная доска IQBoard PS S100</p> <p>Коммутатор D-link DES-1026G,19"</p> <p>Компьютер Тип № 1 (14 шт.)</p>	<p>3Ds Max [2020] (БД; Веб-кабинет или подписка; OpenLicense)</p> <p>ArhciCAD [22] (БД; Веб-кабинет или подписка; OpenLicense)</p> <p>AutoCAD [2020] (БД; Веб-кабинет или подписка; OpenLicense)</p> <p>Autodesk Revit [2020] (БД; Веб-кабинет или подписка; OpenLicense)</p> <p>DOSBox (ПО предоставляется бесплатно на условиях OpLic)</p> <p>Eurosoft STARK [201W;20] (Договор 089/08-ОК(ИОП) от 24.10.2008)</p> <p>LibreOffice (ПО предоставляется бесплатно)</p>

Наименование специальных помещений и помещений для самостоятельной работы	Оснащенность специальных помещений и помещений для самостоятельной работы	Перечень лицензионного программного обеспечения. Реквизиты подтверждающего документа
		<p>на условиях OpLic) nanoCAD Plus [20.1] (Б\Д; Веб-кабинет или подписка; OpenLicense) nanoCAD СПДС Геоника [20.1] (Договор бесплатной передачи / партнерство) nanoCAD СПДС Металлоконструкции [20.1] (Договор бесплатной передачи / партнерство) nanoCAD СПДС Стройплощадка [20] (Договор бесплатной передачи / партнерство) Navisworks Manage [2020] (Б\Д; Веб-кабинет или подписка; OpenLicense) Renga Architecture [4.х] (ООО "АСКОН - Системы проектирования", №б\н от 01.07.2019) WinPro 7 [ADT] (OpenLicense; Подписка Azure Dev Tools; Б\Д; Веб-кабинет) Лира [10.8;20]</p>
<p>Ауд.601 КМК Компьютерный класс</p>	<p>Аудио модуль TLS DidacNet AudioLine Module (13 шт.) Блок системы управления учебный класс TLS DidacNet Виртуальный мультимедийный плеер (13 шт.) Документ-камера AverVision CP130 Интерактивная доска TRIUMPH BOARD Источник питания Smart-URS 3000VA Комплект для электромонтажа установок /щит,роз,кабели/ Контроллер программируемый CP2Ес памятью Медиа-интерфейс TLS DidacNet User KVM 300MHz (13 шт.) Модем Crestron C2-VEQ4 4-Channel Модем электронный СН-НREL8-D6 Модуль TLS Монитор 17" TET NEC LCD 1770 NX-ВК (13 шт.) Панель стационарная Crestron TPS-4000 Проектор NEC NP2150 Свитчер EXTRON SW2 VGArс Система JBL CONTROL Система JBL CONTROL</p>	<p>7-zip (Свободно распространяемое ПО на условиях открытой лицензии) Adobe Acrobat Reader [11] (ПО предоставляется бесплатно на условиях OpLic) Google Chrome (ПО предоставляется бесплатно на условиях OpLic) WinPro 7 [ADT] (OpenLicense; Подписка Azure Dev Tools; Б\Д; Веб-кабинет)</p>

Наименование специальных помещений и помещений для самостоятельной работы	Оснащенность специальных помещений и помещений для самостоятельной работы	Перечень лицензионного программного обеспечения. Реквизиты подтверждающего документа
	<p>Системный блок HP d*2400 MT (12 шт.) Системный блок KY500EA HP Стойка рековая Estap U16h 19 Стойка специальная модульная для 2-х рабочих мест (6 шт.) Терминальный блок/8/ Crestron CNTBLOCK Усилитель - распределитель Kramer 1/2 звуковых стереосигналов Усилитель Crown CTS600</p>	
<p>Ауд.623 КМК Компьютерный класс</p>	<p>Доска аудиторная Системный блок RDW Computers Office 100 с монитором (24 шт.)</p>	<p>Abaqus SE [2020] (БД; Веб-кабинет или подписка; OpenLicense) Anaconda 3 [2021] (ПО предоставляется бесплатно на условиях OpLic) Adobe Acrobat Reader [11] (ПО предоставляется бесплатно на условиях OpLic) AutoCAD [2020] (БД; Веб-кабинет или подписка; OpenLicense) Autodesk Revit [2020] (БД; Веб-кабинет или подписка; OpenLicense) Borland Developer Studio 2006 (C#,C++) AE (Договор № 089/08-ОК(ИОП) от 23.05.2008 (НИУ-08)) Code::Blocks (ПО предоставляется бесплатно на условиях OpLic) DOSBox (ПО предоставляется бесплатно на условиях OpLic) eLearnBrowser [1.3] (Договор ГМЛ-Л-16/03-846 от 30.03.2016) FreePascal [3.0] (ПО предоставляется бесплатно на условиях OpLic) Intel Parallel Studio [XE 2015] (Договор № 033 - ЭА44.10.НИУ/14 от 03.12.14) Lazarus (ПО предоставляется бесплатно на условиях OpLic) LibreOffice (ПО предоставляется бесплатно на условиях OpLic) Lisa [8.0] (ПО предоставляется бесплатно на условиях OpLic) Mathcad [Edu.Prime;3;30] (Договор № 109/9.13_АО НИУ от 09.12.13 (НИУ-13)) Mathworks Matlab [R2008a;100] (Договор 089/08-ОК(ИОП) от 24.10.2008) MS OfficeEnt [2007;300] (Договор № 097/07-ОК ИОП от 16.11.07 (НИУ-07)) MS Visual FoxPro [ADT] (OpenLicense; Подписка Azure Dev Tools; БД; Веб-</p>

Наименование специальных помещений и помещений для самостоятельной работы	Оснащенность специальных помещений и помещений для самостоятельной работы	Перечень лицензионного программного обеспечения. Реквизиты подтверждающего документа
		<p>кабинет)</p> <p>Octave 6.3 (ПО предоставляется бесплатно на условиях OpLic)</p> <p>Python 2.7 (ПО предоставляется бесплатно на условиях OpLic)</p> <p>Python 3.8 (ПО предоставляется бесплатно на условиях OpLic)</p> <p>SCAD Office [sMax21;20] (Договор № 090816/1 от 19.08.2016)</p> <p>Visual Studio Ent [2015;Imx] (OpenLicense; Подписка Azure Dev Tools; БД; Веб-кабинет)</p> <p>Visual Studio Expr [2008;ImX] (OpenLicense; Подписка Azure Dev Tools; БД; Веб-кабинет)</p> <p>Watcom Fortran&C/C++ [Open;1.9] (ПО предоставляется бесплатно на условиях OpLic)</p> <p>WinPro 7 [ADT] (OpenLicense; Подписка Azure Dev Tools; БД; Веб-кабинет)</p> <p>Лира [10.8;20] (Договор № 089/08-ОК(ИОП) от 23.05.2008 (НИУ-08))</p> <p>ПК ЛИРА-САПР [2016R5] (ПО предоставляется бесплатно на условиях OpLic)</p>
<p>Ауд.732 КМК Компьютерный класс</p>	<p>Доска под маркер Камера для компьютера Монитор Samsung 19" TFT (14 шт.) Печь муфельная LF-7/13-G2 Принтер лазерный с кабелем Принтер струйный HP # Системный блок / Kraftway Credo тип 3 (2 шт.) Системный блок Kraftway Credo КС41 (11 шт.) Экран Projecta</p>	<p>LibreOffice (ПО предоставляется бесплатно на условиях OpLic)</p> <p>Mozilla Firefox (ПО предоставляется бесплатно на условиях OpLic)</p> <p>WinPro 7 [ADT] (OpenLicense; Подписка Azure Dev Tools; БД; Веб-кабинет)</p> <p>XnView (ПО предоставляется бесплатно на условиях OpLic)</p>

Федеральное государственное бюджетное образовательное учреждение высшего образования
«НАЦИОНАЛЬНЫЙ ИССЛЕДОВАТЕЛЬСКИЙ МОСКОВСКИЙ ГОСУДАРСТВЕННЫЙ
СТРОИТЕЛЬНЫЙ УНИВЕРСИТЕТ»

РАБОЧАЯ ПРОГРАММА

Шифр	Наименование дисциплины
Б1.О.09.01	Информатика

Код направления подготовки / специальности	08.03.01
Направление подготовки / специальность	Строительство
Наименование ОПОП (направленность / профиль)	Промышленное и гражданское строительство
Год начала реализации ОПОП	2023
Уровень образования	бакалавриат
Форма обучения	очная, очно-заочная, заочная
Год разработки/обновления	2023

Разработчики:

должность	ученая степень, ученое звание	ФИО
доцент	к.т.н., доцент	Горбунова Т.Н.
профессор	к.т.н., доцент	Зоткин С.П.

Рабочая программа дисциплины разработана и одобрена кафедрой (структурным подразделением) «Информатики и прикладной математики».

Рабочая программа утверждена методической комиссией по УГСН, протокол № 11 от «07» июня 2023 г.

1. Цель освоения дисциплины

Целью освоения дисциплины «Информатика» является формирование компетенций обучающегося в области информатики, приобретение умений и навыков применения методов и алгоритмов информатики для решения профессиональных задач.

Программа составлена в соответствии с требованиями Федерального государственного образовательного стандарта высшего образования по направлению подготовки 08.03.01 Строительство.

Дисциплина относится к обязательной части Блока 1 «Дисциплины (модули)» основных профессиональных образовательных программ по направлению подготовки 08.03.01 Строительство. Дисциплина является обязательной для изучения.

2. Перечень планируемых результатов обучения по дисциплине, соотнесенных с планируемыми результатами освоения образовательной программы

Код и наименование компетенции (результат освоения)	Код и наименование индикатора достижения компетенции
УК-1. Способен осуществлять поиск, критический анализ и синтез информации, применять системный подход для решения поставленных задач	УК-1.1 Выбор, анализ, систематизация и передача информации с использованием цифровых средств, а также применение оптимальных алгоритмов при работе с данными, полученными из различных источников
	УК-1.2 Оценка достоверности и соответствия выбранной информации критериям полноты и аутентичности, систематизация с целью логичного и последовательного изложения информации в рамках поставленных задач
	УК-1.3 Логичное и последовательное изложение информации, формулирование аргументированных выводов и суждений
УК-2. Способен определять круг задач в рамках поставленной цели и выбирать оптимальные способы их решения, исходя из действующих правовых норм, имеющихся ресурсов и ограничений	УК-2.4 Выбор способа и алгоритма решения задач профессиональной деятельности с учётом наличия ограничений и ресурсов
	УК-2.5 Выявление ограничений в стандартных моделях и изменение сложившихся способов решения задач для построения новых оптимальных алгоритмов
УК-4. Способен осуществлять деловую коммуникацию в устной и письменной формах на государственном языке Российской Федерации и иностранном(ых) языке(ах)	УК-4.4 Использование различных цифровых средств, позволяющих во взаимодействии с другими людьми достигать поставленных целей
ОПК-1. Способен решать задачи профессиональной деятельности на основе использования теоретических и практических основ естественных и технических наук, а также математического аппарата	ОПК-1.6 Решение инженерных задач с помощью математического аппарата векторной алгебры, аналитической геометрии
	ОПК-1.7 Решение уравнений, описывающих основные физические процессы, с применением методов линейной алгебры и математического анализа
ОПК-2. Способен понимать принципы работы современных	ОПК-2.1. Представление основных принципов и этапов работы с современными информационными системами

Код и наименование компетенции (результат освоения)	Код и наименование индикатора достижения компетенции
информационных технологий и использовать их для решения задач профессиональной деятельности	ОПК-2.2. Сбор, обработка и хранение информации с использованием информационных технологий
	ОПК-2.3. Применение современных информационных технологий для решения конкретных задач профессиональной деятельности
	ОПК-2.4. Применение прикладного программного обеспечения для решения задач профессиональной деятельности
	ОПК-2.7 Работа с большими данными с учетом обмена и хранения информации в полноценной копии реестра, которой обладает каждый участник команды, нацеленной на решение поставленной задачи
	ОПК-2.8 Выбор источников информации и данных, анализ, запоминание и передача информации с использованием цифровых средств, а также с помощью алгоритмов при работе с полученными из различных источников данными с целью эффективного использования полученной информации для решения задач
	ОПК-2.9 Выбор информационных ресурсов, содержащих релевантную информацию о заданном объекте
ПК-1.Способен разрабатывать и согласовывать содержание аналитических работ в профессиональной сфере с использованием технологий больших данных	ПК-1.1 Построение алгоритма решения задачи профессиональной сферы с использованием технологий больших данных
	ПК-1.2 Определение необходимых операций для выполнения первичного анализа исходных данных для решения профессиональных задач с применением технологий больших данных и интеллектуальных технологий
	ПК-1.3 Выбор метрик для оценки результатов анализа профессиональной задачи с использованием технологий больших данных

Код и наименование индикатора достижения компетенции	Наименование показателя оценивания (результата обучения по дисциплине)
УК-1.1 Выбор, анализ, систематизация и передача информации с использованием цифровых средств, а также применение оптимальных алгоритмов при работе с данными, полученными из различных источников	Знает основные форматы представления данных Имеет навыки (начального уровня) поиска, анализа, систематизации информации в соответствии с поставленной задачей с помощью информационных ресурсов и с применением цифровой технологии беспроводной связи Имеет навыки (начального уровня) применения оптимальных алгоритмов для работы с данными разных типов и форматов
УК-1.2 Оценка достоверности и соответствия выбранной информации критериям полноты и аутентичности, систематизация с целью логичного и последовательного изложения информации в рамках поставленных	Знает основные свойства информации Имеет навыки (начального уровня) применять алгоритмы оценки соответствия выбранного информационного ресурса критериям полноты и аутентичности

Код и наименование индикатора достижения компетенции	Наименование показателя оценивания (результата обучения по дисциплине)
задач	
УК-1.3 Логичное и последовательное изложение информации, формулирование аргументированных выводов и суждений	<p>Знает основные принципы построения алгоритмов</p> <p>Имеет навыки (основного уровня) последовательного изложения информации с обоснованием полученных результатов</p>
УК-2.4 Выбор способа и алгоритма решения задач профессиональной деятельности с учётом наличия ограничений и ресурсов	<p>Знает основные принципы формулирования краевой задачи</p> <p>Имеет навыки (начального уровня) оценивать имеющиеся ограничения и ресурсы, анализировать особенности данных</p>
УК-2.5 Выявление ограничений в стандартных моделях и изменение сложившихся способов решения задач для построения новых оптимальных алгоритмов	<p>Имеет навыки (основного уровня) сравнивать различные методы, проводить верификацию алгоритмов</p> <p>Имеет навыки (начального уровня) использовать визуализацию для анализа модели с применением цифровой технологии</p>
УК-4.4 Использование различных цифровых средств, позволяющих во взаимодействии с другими людьми достигать поставленных целей	<p>Знает основные формы командной работы</p> <p>Имеет навыки (начального уровня) использовать цифровые средства для коммуникации</p> <p>Имеет навыки (начального уровня) командой формы работы для достижения поставленных целей</p>
ОПК-1.6 Решение инженерных задач с помощью математического аппарата векторной алгебры, аналитической геометрии	<p>Знает методы решения краевой задачи и задачи с начальными условиями (задачи Коши)</p> <p>Знает основные понятия методов при решении задачи о стержне под нагрузкой, об устойчивости сжатого стержня</p> <p>Имеет навыки (начального уровня) расчета стержня под нагрузкой, определения минимальной критической силы</p> <p>Имеет навыки (начального уровня) решения краевой задачи для уравнения Пуассона и решение задачи теплопроводности</p> <p>Имеет навыки (начального уровня) расчета элементов строительных конструкций с применением метода конечных элементов</p>
ОПК-1.7 Решение уравнений, описывающих основные физические процессы, с применением методов линейной алгебры и математического анализа	<p>Знает основные численные методы и средства математического (компьютерного) моделирования для решения: системы линейных алгебраических уравнений методом Гаусса, методами простой итерации и методом Зейделя</p> <p>Знает основные численные методы и средства математического (компьютерного) моделирования для решения: задачи о собственных числах степенным методом, методы численного интегрирования, метод половинного деления и метод Ньютона для решения нелинейных уравнений</p> <p>Имеет навыки (начального уровня) применения прикладных расчетных и графических программных пакетов для математического анализа и компьютерного моделирования с использованием численных методов расчета стандартных задач: решение системы линейных алгебраических уравнений методом Гаусса, методами</p>

Код и наименование индикатора достижения компетенции	Наименование показателя оценивания (результата обучения по дисциплине)
	<p>простой итерации и методом Зейделя</p> <p>Имеет навыки (начального уровня) применения прикладных расчетных и графических программных пакетов для математического анализа и компьютерного моделирования с использованием численных методов расчета стандартных задач: задачи о собственных числах степенным методом, методы численного интегрирования, метод половинного деления и метод Ньютона для решения нелинейных уравнений</p>
ОПК-2.1. Представление основных принципов и этапов работы с современными информационными системами	Знает основные принципы и этапы работы с современными информационными системами
ОПК-2.2. Сбор, обработка и хранение информации с использованием информационных технологий	<p>Знает методы и средства обработки и хранения числовой, символьной и графической информации</p> <p>Знает основные структуры данных: массивы, матрицы, и алгоритмы работы с ними</p> <p>Имеет навыки (начального уровня) обработки информации с применением компьютерных технологий</p>
ОПК-2.3. Применение современных информационных технологий для решения конкретных задач профессиональной деятельности	Имеет навыки (основного уровня) использования информационных технологий для решения конкретных задач профессиональной деятельности
ОПК-2.4. Применение прикладного программного обеспечения для решения задач профессиональной деятельности	<p>Знает классификацию, область применения и основные принципы работы универсальных и специализированных программно-вычислительных комплексов для решения задач в области строительства</p> <p>Имеет навыки (начального уровня) применения универсальных программно-вычислительных комплексов для решения стандартных задач</p> <p>Имеет навыки (начального уровня) использования лицензионных прикладных пакетов для работы с текстом и оформлением его по заданным требованиям</p>
ОПК-2.7 Работа с большими данными с учетом обмена и хранения информации в полноценной копии реестра, которой обладает каждый участник команды, нацеленной на решение поставленной задачи	<p>Знает основные характеристики больших данных</p> <p>Имеет навыки (начального уровня) организовывать командную работу с большими данными</p> <p>Имеет навыки (начального уровня) работы с большими данными, хранящихся на внешних ресурсах для достижения поставленных целей</p>
ОПК-2.8 Выбор источников информации и данных, анализ, запоминание и передача информации с использованием цифровых средств, а также с помощью алгоритмов при работе с полученными из различных источников данными с целью эффективного использования полученной информации для	<p>Знает основные принципы технологии промышленного интернета вещей</p> <p>Имеет навыки (начального уровня) выполнения фильтрации данных</p> <p>Имеет навыки (начального уровня) построение моделей прогнозирования</p> <p>Имеет навыки (начального уровня) применения метрик оценки качества построенной модели</p>

Код и наименование индикатора достижения компетенции	Наименование показателя оценивания (результата обучения по дисциплине)
решения задач	
ОПК-2.9 Выбор информационных ресурсов, содержащих релевантную информацию о заданном объекте	Имеет навыки (начального уровня) работы с информационными ресурсами, содержащими релевантную информацию о заданном объекте Имеет навыки (начального уровня) применения алгоритмов очистки данных
ПК-1.1 Построение алгоритма решения задачи профессиональной сферы с использованием технологий больших данных	Знает основные этапы интеллектуального анализа данных Имеет навыки (начального уровня) выполнения интеллектуального анализа данных
ПК-1.2 Определение необходимых операций для выполнения первичного анализа исходных данных для решения профессиональных задач с применением технологий больших данных и интеллектуальных технологий	Знает основные принципы очистки данных Имеет навыки (начального уровня) анализа исходных данных: определения качества данных, выявления пропусков и аномальных значений, выявления ошибочных и недостоверных данных Имеет навыки (начального уровня) проведения необходимых операций по очистке данных
ПК-1.3 Выбор метрик для оценки результатов анализа профессиональной задачи с использованием технологий больших данных	Знает основные метрики оценки качества построенной модели Имеет навыки (начального уровня) оценить качество регрессионной модели на тестовых данных

Информация о формировании и контроле результатов обучения представлена в Фонде оценочных средств (Приложение 1).

3. Трудоемкость дисциплины и видов учебных занятий по дисциплине

Общая трудоемкость дисциплины составляет **8** зачётных единиц (288 академических часа).
(1 зачетная единица соответствует 36 академическим часам)

Видами учебных занятий и работы обучающегося по дисциплине могут являться.

Обозначение	Виды учебных занятий и работы обучающегося
Л	Лекции
ЛР	Лабораторные работы
ПЗ	Практические занятия
КоП	Компьютерный практикум
КРП	Групповые и индивидуальные консультации по курсовым работам (курсовым проектам)
СР	Самостоятельная работа обучающегося в период теоретического обучения
Контроль	Самостоятельная работа обучающегося и контактная работа обучающегося с преподавателем в период промежуточной аттестации

Структура дисциплины:

Форма обучения – очная.

№	Наименование раздела дисциплины	Семестр	Количество часов по видам учебных занятий и работы обучающегося						Контроль	Формы промежуточной аттестации, текущего контроля успеваемости
			Л	ЛР	ПЗ	КоП	КРП	СР		
1	Основы программирования на языке высокого уровня	2	6			14				контрольное задание по КоП №1 р. 1-2, домашнее задание №1 р.1-2
2	Численные методы и алгоритмы обработки данных	2	10			18		42	18	
	Итого:	2	16			32		42	18	зачет
3	Численные методы, расчетные схемы и компьютерные модели решения прикладных задач в области строительства	3	16			32		51	9	контрольное задание по КоП №2 р. 3, домашнее задание №2 р.3.,
	Итого:	3	16			32		51	9	зачет
4	Алгоритмы работы с данными – разведывательный анализ данных	4				20		22	18	контрольное задание по КоП №3 р. 4
5	Базовые алгоритмы обработки данных	4				12				
	Итого:	4				32		22	45	экзамен
	Итого:	2,3,4	32			96		115	45	зачет, зачет, экзамен

Форма обучения – очно-заочная.

№	Наименование раздела дисциплины	Семестр	Количество часов по видам учебных занятий и работы обучающегося						Контроль	Формы промежуточной аттестации, текущего контроля успеваемости
			Л	ЛР	ПЗ	КоП	КРП	СР		
1	Основы программирования на языке высокого уровня	2				8				контрольное задание по КоП №1 р. 1-2, домашнее задание №1 р.1-2
2	Численные методы и алгоритмы обработки данных	2	2			8		72	18	
	Итого:	2	2			16		72	18	зачет
3	Численные методы, расчетные схемы и компьютерные модели решения прикладных задач в области строительства	3	2			16		81	9	контрольное задание по КоП №2 р. 3, домашнее задание №2 р.3.,
	Итого:	3	2			16		81	9	зачет

4	Алгоритмы работы с данными – разведывательный анализ данных	4	2		4		44	18	<i>контрольное задание по КоП №3 р. 4</i>
5	Базовые алгоритмы обработки данных	4			4				
	Итого:	4	2		8		44	18	<i>экзамен</i>
	Итого:	2,3,4	6		40		197	45	<i>зачет, зачет, экзамен</i>

Форма обучения – заочная.

№	Наименование раздела дисциплины	Семестр	Количество часов по видам учебных занятий и работы обучающегося						Контроль	Формы промежуточной аттестации, текущего контроля успеваемости	
			Л	ЛР	ПЗ	КоП	КРП	СР			
1	Основы программирования на языке высокого уровня	2				4			82	18	<i>контрольное задание по КоП №1 р. 1-2, домашнее задание №1 р.1-2</i>
2	Численные методы и алгоритмы обработки данных	2				4					
	Итого:	2				8		82	18	<i>зачет</i>	
3	Численные методы, расчетные схемы и компьютерные модели решения прикладных задач в области строительства	3				8		91	9	<i>контрольное задание по КоП №2 р. 3, домашнее задание №2 р.3.</i>	
	Итого:	3				8		91	9		
4	Алгоритмы работы с данными – разведывательный анализ данных	4				4		46	18	<i>контрольное задание по КоП №3 р. 4.</i>	
5	Базовые алгоритмы обработки данных	4				4					
	Итого:	4				8		46	18	<i>экзамен</i>	
	Итого:	2,3,4				24		219	45	<i>зачет, экзамен</i>	

4. Содержание дисциплины, структурированное по видам учебных занятий и разделам

При проведении аудиторных учебных занятий предусмотрено проведение текущего контроля успеваемости:

- В рамках компьютерного практикума предусмотрено контрольное задание компьютерного практикума.

4.1 Лекции

Очная форма

№	Наименование раздела дисциплины	Тема и содержание лекций
1	Основы программирования	Лекция 1. Основы программирования на алгоритмическом

	на языке высокого уровня	языке. Графический интерфейс пользователя и простейшие вычисления. Логические выражения. Алгоритмы ветвления. Визуализация результатов вычислений. Методы работы с графической информацией.
		Лекция 2. Циклы. Программирование сумм. Операции с массивами.
		Лекция 3 Матрицы. Стандартные средства решения некоторых типовых задач линейной алгебры. Основные понятия линейной алгебры.
2	Численные методы и алгоритмы обработки данных	Лекция 4 Системы линейных алгебраических уравнений. (прямые (метод Гаусса) и итерационные (метод простой итерации, метод Зейделя) методы
		Лекция 5 Вычисление собственных значений и собственных векторов матрицы (прямые и итерационные (степенной метод) методы).
		Лекция 6 Численное интегрирование (метод прямоугольников, метод трапеций, метод Симпсона).
		Лекция 7 Решение нелинейных уравнений (метод перебора, метод половинного деления, метод Ньютона, метод простой итерации).
		Лекция 8 Построение оптимального решения. Аппроксимация данных с применением метода наименьших квадратов (МНК).
3	Численные методы, расчетные схемы и компьютерные модели решения прикладных задач в области строительства	Лекция 9 Численное решение стандартных задач: краевой задачи о поперечном изгибе балки (метод конечных разностей)
		Лекция 10 Задача об устойчивости сжатого стержня.
		Лекция 11 Краевая задача для уравнения Пуассона.
		Лекция 12 Численное решение задачи Коши (задачи с начальными условиями)
		Лекция 13 Численное решение уравнения теплопроводности.
		Лекция 14 Задача линейного программирования.
		Лекция 15-16 Компьютерные методы расчета элементов строительных конструкций. Решение краевой задачи методом конечных элементов.

Очно-заочная форма

№	Наименование раздела дисциплины	Тема и содержание лекций
1	Основы программирования на языке высокого уровня	Лекция Основы программирования на алгоритмическом языке. Графический интерфейс пользователя и простейшие вычисления. Логические выражения. Алгоритмы ветвления. Визуализация результатов вычислений. Методы работы с графической информацией.
3	Численные методы, расчетные схемы и компьютерные модели решения прикладных задач в области строительства	Лекция Численное решение стандартных задач: краевой задачи о поперечном изгибе балки (метод конечных разностей)

4	Алгоритмы работы с данными – разведывательный анализ данных	Лекция Основные структуры и алгоритмы обработки данных
5	Базовые алгоритмы обработки данных	

4.2 *Лабораторные работы*
Не предусмотрено учебным планом

4.3 *Практические занятия*
Не предусмотрено учебным планом

4.4 *Компьютерные практикумы*
Очная форма

№	Наименование раздела дисциплины	Тема и содержание компьютерного практикума
1	Основы программирования на языке высокого уровня	Практическая работа №1 Обработка числовой информации. Форматирование. Простейшие линейные алгоритмы (по вариантам).
		Практическая работа №2 Логические выражения. Квадратное уравнение. Программно-алгоритмическая реализация решения задачи (по вариантам).
		Практическая работа №3 Логические выражения. Алгоритмы ветвления. Программно-алгоритмическая реализация решения задачи (по вариантам).
		Практическая работа №4 Определение наибольшего и наименьшего значения функции на отрезке и построение ее графика. Программно-алгоритмическая реализация решения задачи (по вариантам).
		Практическая работа №5 Циклы. Программно-алгоритмическая реализация решения задачи (по вариантам).
		Практическая работа №6 Массивы. Программно-алгоритмическая реализация решения задачи (по вариантам).
		Практическая работа №7 Многомерные массивы. Решение задач линейной алгебры. Программно-алгоритмическая реализация решения задачи (по вариантам).
2	Численные методы и алгоритмы обработки данных	Практическая работа №8 Решение системы линейных алгебраических уравнений методом Гаусса. Обратная матрица. Программно-алгоритмическая реализация решения задачи (по вариантам). Ручной счет.
		Практическая работа №9 Решение систем линейных алгебраических уравнений итерационными методами. Программно-алгоритмическая реализация решения задачи (по вариантам). Ручной счет.

		<p>Практическая работа №10 Собственные значения и собственные вектора. Программно-алгоритмическая реализация решения задачи (по вариантам). Ручной счет.</p> <p>Практическая работа №11 Численное интегрирование (метод прямоугольников, метод трапеций, метод Симпсона). Программно-алгоритмическая реализация решения задачи (по вариантам). Ручной счет.</p> <p>Практическая работа №12 Решение нелинейных уравнений (метод половинного деления, метод Ньютона). Программно-алгоритмическая реализация решения задачи (по вариантам). Ручной счет.</p> <p>Практическая работа №13 Построение оптимальной прямой методом наименьших квадратов (МНК). Программно-алгоритмическая реализация решения задачи (по вариантам). Ручной счет. Верификация и анализ результатов.</p>
3	Численные методы, расчетные схемы и компьютерные модели решения прикладных задач в области строительства	<p>Практическая работа №14 Численное решение краевой задачи на примере балки. Программно-алгоритмическая реализация решения задачи (по вариантам). Ручной счет. Верификация и анализ результатов.</p> <p>Практическая работа №15 Задача об устойчивости сжатого стержня. Программно-алгоритмическая реализация решения задачи (по вариантам). Ручной счет. Верификация и анализ результатов.</p> <p>Практическая работа №16 Краевая задача Дирихле для уравнения Пуассона. Верификация и анализ результатов.</p> <p>Практическая работа №17 Численное решение задачи Коши на примере поперечного изгиба консольной балки Программно-алгоритмическая реализация решения задачи (по вариантам). Ручной счет. Верификация и анализ результатов.</p> <p>Практическая работа №18 Задача теплопроводности. Программно-алгоритмическая реализация решения задачи (по вариантам). Ручной счет. Верификация и анализ результатов.</p> <p>Практическая работа №19 Задача линейного программирования. Программно-алгоритмическая реализация решения задачи (по вариантам). Ручной счет.</p> <p>Практическая работа №20 Реализация расчета балки на компьютере. Программно-алгоритмическая реализация решения задачи (по вариантам). Ручной счет. Верификация и анализ результатов.</p>
4	Алгоритмы работы с данными – разведывательный анализ данных	<p>Практическая работа №21 Основы работы с языком программирования. Математические действия. Переменные. Имена. Типы. Приведение типов. Логические операции. Структура ветвления. Программно-алгоритмическая реализация решения задачи (по вариантам).</p>

		<p>Практическая работа № 22 Цикл с параметром. Общий синтаксис цикла с условием. Программно-алгоритмическая реализация решения задачи (по вариантам).</p> <p>Практическая работа № 23 Основные структуры данных. Списки. Работа со списками. Индексация элементов списка. Обращение к элементу списка. Работа со срезами. Границы срезов. Статистические показатели списка. Программно-алгоритмическая реализация решения задачи (по вариантам).</p> <p>Практическая работа № 24 Словари. Создание словаря. Обращение к ключам словаря. Перебор элементов словаря: по ключам, по значениям, по ключам и значениям одновременно. Вложенные списки. Проход по вложенному списку. Фильтрация. Вложенные словари. Фильтрация вложенных словарей Программно-алгоритмическая реализация решения задачи (по вариантам).</p> <p>Практическая работа № 25 Математические и статистические операции обработки числовых массивов: вычисления среднего, медианы, дисперсии, стандартного отклонения и коэффициента корреляции. Программно-алгоритмическая реализация решения задачи (по вариантам).</p> <p>Практическая работа № 26 Основные библиотеки. Структура Series. Создание Series. Доступ к элементам Series. Объект DataFrame. Создание. Файлы .csv. Открытие файла и чтение. Получение основной информации о данных файла. Индексация и извлечение данных: статистические методы. Программно-алгоритмическая реализация решения задачи (по вариантам).</p> <p>Практическая работа № 27 Работа с текстовыми данными. Строка - итерируемый объект. Индексация элементов строки. Поиск подстроки в строке. Срез. Основные операции со строками. Анализ текстовых файлов. Преобразование данных файла в список. Преобразование данных файла в словарь. Общий алгоритм анализа данных. Программно-алгоритмическая реализация решения задачи (по вариантам).</p>
5	Базовые алгоритмы обработки данных	<p>Практическая работа № 28 Предобработка данных. Валидность данных. Поиск значений с ошибками в файле. Фильтрация ошибочных данных. Преобразование данных. Программно-алгоритмическая реализация решения задачи (по вариантам).</p> <p>Практическая работа № 29 Описательные статистики. Основные понятия: случайная величина, наблюдение, генеральная совокупность и выборка. Меры центра: выборочное среднее, истинное среднее, медиана, мода. Квартили. Эксклюзивный метод подсчета. Меры разброса: межквартильный размах, стандартное отклонение. Программно-алгоритмическая реализация решения задачи (по вариантам).</p> <p>Практическая работа № 30</p>

	<p>Визуализация данных. Метод построения графиков. Настройка параметров метода. Применение метода ко всему датафрейму, к отдельному показателю (гистограмма распределение признака), к категориальными (нечисловыми) переменными. Отображение двух показателей на графике. Форматирование графика: заголовок диаграммы, подписи осей, легенда. Программно-алгоритмическая реализация решения задачи.</p>
	<p>Практическая работа № 31 Построение модели. Линейная регрессия. Простая и множественная. Разбиение данных на тестовые и обучающие. Метрики. Оценка качества модели. Метрики: MAE(среднее арифметическое модуля отклонения предсказанного значения от реального), RMSE(квадратный корень из MAE) и коэффициент детерминации. Изучить влияние скорости на тормозной путь автомобиля. Программно-алгоритмическая реализация решения задачи.</p>

Очно-заочная форма

№	Наименование раздела дисциплины	Тема и содержание компьютерного практикума
1	Основы программирования на языке высокого уровня	<p>Практическая работа №1 Обработка числовой информации. Форматирование. Простейшие линейные алгоритмы (по вариантам).</p>
		<p>Практическая работа №3 Логические выражения. Алгоритмы ветвления. Программно-алгоритмическая реализация решения задачи (по вариантам).</p>
		<p>Практическая работа №4 Определение наибольшего и наименьшего значения функции на отрезке и построение ее графика. Программно-алгоритмическая реализация решения задачи (по вариантам).</p>
		<p>Практическая работа №6 Массивы. Программно-алгоритмическая реализация решения задачи (по вариантам).</p>
2	Численные методы и алгоритмы обработки данных	<p>Практическая работа №8 Решение системы линейных алгебраических уравнений методом Гаусса. Обратная матрица. Программно-алгоритмическая реализация решения задачи (по вариантам). Ручной счет.</p>
		<p>Практическая работа №9 Решение систем линейных алгебраических уравнений итерационными методами. Программно-алгоритмическая реализация решения задачи (по вариантам). Ручной счет.</p>
		<p>Практическая работа №13 Построение оптимальной прямой методом наименьших квадратов (МНК). Программно-алгоритмическая реализация решения задачи (по вариантам). Ручной счет. Верификация и анализ результатов.</p>
3	Численные методы,	Практическая работа №14

	расчетные схемы и компьютерные модели решения прикладных задач в области строительства	<p>Численное решение краевой задачи на примере балки. Программно-алгоритмическая реализация решения задачи (по вариантам). Ручной счет. Верификация и анализ результатов.</p> <p>Практическая работа №15 Задача об устойчивости сжатого стержня. Программно-алгоритмическая реализация решения задачи (по вариантам). Ручной счет. Верификация и анализ результатов.</p>
4	Алгоритмы работы с данными – разведывательный анализ данных	<p>Практическая работа №21 Основы работы с языком программирования. Математические действия. Переменные. Имена. Типы. Приведение типов. Логические операции. Структура ветвления. Программно-алгоритмическая реализация решения задачи (по вариантам).</p> <p>Практическая работа № 22 Цикл с параметром. Общий синтаксис цикла с условием. Программно-алгоритмическая реализация решения задачи (по вариантам).</p>
5	Базовые алгоритмы обработки данных	<p>Практическая работа № 28 Предобработка данных. Валидность данных. Поиск значений с ошибками в файле. Фильтрация ошибочных данных. Преобразование данных. Программно-алгоритмическая реализация решения задачи (по вариантам).</p> <p>Практическая работа № 29 Описательные статистики. Основные понятия: случайная величина, наблюдение, генеральная совокупность и выборка. Меры центра: выборочное среднее, истинное среднее, медиана, мода. Квартили. Эксклюзивный метод подсчета. Меры разброса: межквартильный размах, стандартное отклонение. Программно-алгоритмическая реализация решения задачи (по вариантам).</p> <p>Практическая работа № 30 Визуализация данных. Метод построения графиков. Настройка параметров метода. Применение метода ко всему датафрейму, к отдельному показателю (гистограмма распределение признака), к категориальными (нечисловыми) переменными. Отображение двух показателей на графике. Форматирование графика: заголовок диаграммы, подписи осей, легенда. Программно-алгоритмическая реализация решения задачи.</p> <p>Практическая работа № 31 Построение модели. Линейная регрессия. Простая и множественная. Разбиение данных на тестовые и обучающие. Метрики. Оценка качества модели. Метрики: MAE(среднее арифметическое модуля отклонения предсказанного значения от реального), RMSE(квадратный корень из MAE) и коэффициент детерминации. Изучить влияние скорости на тормозной путь автомобиля. Программно-алгоритмическая реализация решения задачи.</p>

зачная форма

№	Наименование раздела дисциплины	Тема и содержание компьютерного практикума
1	Основы программирования на языке высокого уровня	Демонстрация работы программного обеспечения, алгоритма выполнения заданий компьютерного практикума
2	Численные методы и алгоритмы обработки данных	
3	Численные методы, расчетные схемы и компьютерные модели решения прикладных задач в области строительства	
4	Алгоритмы работы с данными – разведывательный анализ данных	
5	Базовые алгоритмы обработки данных	

4.5 Групповые и индивидуальные консультации по курсовым работам (курсовым проектам)
Не предусмотрено учебным планом

4.6 Самостоятельная работа обучающегося в период теоретического обучения

Самостоятельная работа обучающегося в период теоретического обучения включает в себя:

- самостоятельную подготовку к учебным занятиям, включая подготовку к аудиторным формам текущего контроля успеваемости;
- выполнение домашнего задания;
- самостоятельную подготовку к промежуточной аттестации.

В таблице указаны темы для самостоятельного изучения обучающимся:

Очная форма

№	Наименование раздела дисциплины	Темы для самостоятельного изучения
1	Основы программирования на языке высокого уровня	Темы для самостоятельного изучения соответствуют темам аудиторных учебных занятий
2	Численные методы и алгоритмы обработки данных	
3	Численные методы, расчетные схемы и компьютерные модели решения прикладных задач в области строительства	
4	Алгоритмы работы с данными – разведывательный анализ данных	
5	Базовые алгоритмы обработки данных	

№	Наименование раздела дисциплины	Темы для самостоятельного изучения
1	Основы программирования на языке высокого уровня	<p>Лекция 2. Циклы. Программирование сумм. Операции с массивами.</p> <p>Лекция 3 Матрицы. Стандартные средства решения некоторых типовых задач линейной алгебры. Основные понятия линейной алгебры.</p> <p>Практическая работа №2 Логические выражения. Квадратное уравнение. Программно-алгоритмическая реализация решения задачи (по вариантам).</p> <p>Практическая работа №5 Циклы. Программно-алгоритмическая реализация решения задачи (по вариантам).</p> <p>Практическая работа №7 Многомерные массивы. Решение задач линейной алгебры. Программно-алгоритмическая реализация решения задачи (по вариантам).</p>
2	Численные методы и алгоритмы обработки данных	<p>Лекция 4 Системы линейных алгебраических уравнений. (прямые (метод Гаусса) и итерационные (метод простой итерации, метод Зейделя) методы</p> <p>Лекция 5 Вычисление собственных значений и собственных векторов матрицы (прямые и итерационные (степенной метод) методы).</p> <p>Лекция 6 Численное интегрирование (метод прямоугольников, метод трапеций, метод Симпсона).</p> <p>Лекция 7 Решение нелинейных уравнений (метод перебора, метод половинного деления, метод Ньютона, метод простой итерации).</p> <p>Лекция 8 Построение оптимального решения. Аппроксимация данных с применением метода наименьших квадратов (МНК).</p> <p>Практическая работа №10 Собственные значения и собственные вектора. Программно-алгоритмическая реализация решения задачи (по вариантам). Ручной счет.</p> <p>Практическая работа №11 Численное интегрирование (метод прямоугольников, метод трапеций, метод Симпсона). Программно-алгоритмическая реализация решения задачи (по вариантам). Ручной счет.</p> <p>Практическая работа №12 Решение нелинейных уравнений (метод половинного деления, метод Ньютона). Программно-алгоритмическая реализация решения задачи (по вариантам). Ручной счет.</p>
3	Численные методы, расчетные схемы и компьютерные модели решения прикладных задач в области строительства	<p>Лекция 10 Задача об устойчивости сжатого стержня.</p> <p>Лекция 11 Краевая задача для уравнения Пуассона.</p> <p>Лекция 12 Численное решение задачи Коши (задачи с начальными условиями)</p> <p>Лекция 13 Численное решение уравнения</p>

		<p>теплопроводности.</p> <p>Лекция 14 Задача линейного программирования.</p> <p>Лекция 15-16 Компьютерные методы расчета элементов строительных конструкций. Решение краевой задачи методом конечных элементов.</p> <p>Практическая работа №16 Краевая задача Дирихле для уравнения Пуассона. Верификация и анализ результатов.</p> <p>Практическая работа №17 Численное решение задачи Коши на примере поперечного изгиба консольной балки Программно-алгоритмическая реализация решения задачи (по вариантам). Ручной счет. Верификация и анализ результатов.</p> <p>Практическая работа №18 Задача теплопроводности. Программно-алгоритмическая реализация решения задачи (по вариантам). Ручной счет. Верификация и анализ результатов.</p> <p>Практическая работа №19 Задача линейного программирования. Программно-алгоритмическая реализация решения задачи (по вариантам). Ручной счет.</p> <p>Практическая работа №20 Реализация расчета балки на компьютере. Программно-алгоритмическая реализация решения задачи (по вариантам). Ручной счет. Верификация и анализ результатов.</p>
4	Алгоритмы работы с данными – разведывательный анализ данных	<p>Практическая работа № 23 Основные структуры данных. Списки. Работа со списками. Индексация элементов списка. Обращение к элементу списка. Работа со срезами. Границы срезов. Статистические показатели списка. Программно-алгоритмическая реализация решения задачи (по вариантам).</p> <p>Практическая работа № 24 Словари. Создание словаря. Обращение к ключам словаря. Перебор элементов словаря: по ключам, по значениям, по ключам и значениям одновременно. Вложенные списки. Проход по вложенному списку. Фильтрация. Вложенные словари. Фильтрация вложенных словарей Программно-алгоритмическая реализация решения задачи (по вариантам).</p> <p>Практическая работа № 25 Математические и статистические операции обработки числовых массивов: вычисления среднего, медианы, дисперсии, стандартного отклонения и коэффициента корреляции. Программно-алгоритмическая реализация решения задачи (по вариантам).</p> <p>Практическая работа № 26 Основные библиотеки. Структура Series. Создание</p>

		<p>Series. Доступ к элементам Series. Объект DataFrame. Создание. Файлы .csv. Открытие файла и чтение. Получение основной информации о данных файла. Индексация и извлечение данных: статистические методы. Программно-алгоритмическая реализация решения задачи (по вариантам).</p> <p>Практическая работа № 27</p> <p>Работа с текстовыми данными. Строка - итерируемый объект. Индексация элементов строки. Поиск подстроки в строке. Срез. Основные операции со строками. Анализ текстовых файлов. Преобразование данных файла в список. Преобразование данных файла в словарь. Общий алгоритм анализа данных. Программно-алгоритмическая реализация решения задачи (по вариантам).</p>
5	Базовые алгоритмы обработки данных	Темы для самостоятельного изучения соответствуют темам аудиторных учебных занятий

заочная форма

№	Наименование раздела дисциплины	Темы для самостоятельного изучения
1	Основы программирования на языке высокого уровня	<p>Лекция 1. Основы программирования на алгоритмическом языке. Графический интерфейс пользователя и простейшие вычисления. Логические выражения. Алгоритмы ветвления. Визуализация результатов вычислений. Методы работы с графической информацией.</p> <p>Лекция 2. Циклы. Программирование сумм. Операции с массивами.</p> <p>Лекция 3 Матрицы. Стандартные средства решения некоторых типовых задач линейной алгебры. Основные понятия линейной алгебры.</p> <p>Практическая работа №1</p> <p>Обработка числовой информации. Форматирование. Простейшие линейные алгоритмы (по вариантам).</p> <p>Практическая работа №2</p> <p>Логические выражения. Квадратное уравнение. Программно-алгоритмическая реализация решения задачи (по вариантам).</p> <p>Практическая работа №3</p> <p>Логические выражения. Алгоритмы ветвления. Программно-алгоритмическая реализация решения задачи (по вариантам).</p> <p>Практическая работа №4</p> <p>Определение наибольшего и наименьшего значения функции на отрезке и построение ее графика. Программно-алгоритмическая реализация решения задачи (по вариантам).</p> <p>Практическая работа №5</p> <p>Циклы. Программно-алгоритмическая реализация решения задачи (по вариантам).</p>

		<p>Практическая работа №6 Массивы. Программно-алгоритмическая реализация решения задачи (по вариантам).</p> <p>Практическая работа №7 Многомерные массивы. Решение задач линейной алгебры. Программно-алгоритмическая реализация решения задачи (по вариантам).</p>
2	Численные методы и алгоритмы обработки данных	<p>Лекция 4 Системы линейных алгебраических уравнений. (прямые (метод Гаусса) и итерационные (метод простой итерации, метод Зейделя) методы)</p> <p>Лекция 5 Вычисление собственных значений и собственных векторов матрицы (прямые и итерационные (степенной метод) методы).</p> <p>Лекция 6 Численное интегрирование (метод прямоугольников, метод трапеций, метод Симпсона).</p> <p>Лекция 7 Решение нелинейных уравнений (метод перебора, метод половинного деления, метод Ньютона, метод простой итерации).</p> <p>Лекция 8 Построение оптимального решения. Аппроксимация данных с применением метода наименьших квадратов (МНК).</p> <p>Практическая работа №8 Решение системы линейных алгебраических уравнений методом Гаусса. Обратная матрица. Программно-алгоритмическая реализация решения задачи (по вариантам). Ручной счет.</p> <p>Практическая работа №9 Решение систем линейных алгебраических уравнений итерационными методами. Программно-алгоритмическая реализация решения задачи (по вариантам). Ручной счет.</p> <p>Практическая работа №10 Собственные значения и собственные вектора. Программно-алгоритмическая реализация решения задачи (по вариантам). Ручной счет.</p> <p>Практическая работа №11 Численное интегрирование (метод прямоугольников, метод трапеций, метод Симпсона). Программно-алгоритмическая реализация решения задачи (по вариантам). Ручной счет.</p> <p>Практическая работа №12 Решение нелинейных уравнений (метод половинного деления, метод Ньютона). Программно-алгоритмическая реализация решения задачи (по вариантам). Ручной счет.</p> <p>Практическая работа №13 Построение оптимальной прямой методом наименьших квадратов (МНК). Программно-алгоритмическая реализация решения задачи (по вариантам). Ручной счет. Верификация и анализ результатов.</p>
3	Численные методы, расчетные	Лекция 9 Численное решение стандартных задач:

	<p>схемы и компьютерные модели решения прикладных задач в области строительства</p>	<p>краевой задачи о поперечном изгибе балки (метод конечных разностей) Лекция 10 Задача об устойчивости сжатого стержня. Лекция 11 Краевая задача для уравнения Пуассона. Лекция 12 Численное решение задачи Коши (задачи с начальными условиями) Лекция 13 Численное решение уравнения теплопроводности. Лекция 14 Задача линейного программирования. Лекция 15-16 Компьютерные методы расчета элементов строительных конструкций. Решение краевой задачи методом конечных элементов. Практическая работа №14 Численное решение краевой задачи на примере балки. Программно-алгоритмическая реализация решения задачи (по вариантам). Ручной счет. Верификация и анализ результатов. Практическая работа №15 Задача об устойчивости сжатого стержня. Программно-алгоритмическая реализация решения задачи (по вариантам). Ручной счет. Верификация и анализ результатов. Практическая работа №16 Краевая задача Дирихле для уравнения Пуассона. Верификация и анализ результатов. Практическая работа №17 Численное решение задачи Коши на примере поперечного изгиба консольной балки Программно-алгоритмическая реализация решения задачи (по вариантам). Ручной счет. Верификация и анализ результатов. Практическая работа №18 Задача теплопроводности. Программно-алгоритмическая реализация решения задачи (по вариантам). Ручной счет. Верификация и анализ результатов. Практическая работа №19 Задача линейного программирования. Программно-алгоритмическая реализация решения задачи (по вариантам). Ручной счет. Практическая работа №20 Реализация расчета балки на компьютере. Программно-алгоритмическая реализация решения задачи (по вариантам). Ручной счет. Верификация и анализ результатов.</p>
4	<p>Алгоритмы работы с данными – разведывательный анализ данных</p>	<p>Практическая работа №21 Основы работы с языком программирования. Математические действия. Переменные. Имена. Типы. Приведение типов. Логические операции. Структура ветвления. Программно-алгоритмическая реализация решения задачи (по вариантам).</p>

		<p>Практическая работа № 22 Цикл с параметром. Общий синтаксис цикла с условием. Программно-алгоритмическая реализация решения задачи (по вариантам).</p> <p>Практическая работа № 23 Основные структуры данных. Списки. Работа со списками. Индексация элементов списка. Обращение к элементу списка. Работа со срезами. Границы срезов. Статистические показатели списка. Программно-алгоритмическая реализация решения задачи (по вариантам).</p> <p>Практическая работа № 24 Словари. Создание словаря. Обращение к ключам словаря. Перебор элементов словаря: по ключам, по значениям, по ключам и значениям одновременно. Вложенные списки. Проход по вложенному списку. Фильтрация. Вложенные словари. Фильтрация вложенных словарей Программно-алгоритмическая реализация решения задачи (по вариантам).</p> <p>Практическая работа № 25 Математические и статистические операции обработки числовых массивов: вычисления среднего, медианы, дисперсии, стандартного отклонения и коэффициента корреляции. Программно-алгоритмическая реализация решения задачи (по вариантам).</p> <p>Практическая работа № 26 Основные библиотеки. Структура Series. Создание Series. Доступ к элементам Series. Объект DataFrame. Создание. Файлы .csv. Открытие файла и чтение. Получение основной информации о данных файла. Индексация и извлечение данных: статистические методы. Программно-алгоритмическая реализация решения задачи (по вариантам).</p> <p>Практическая работа № 27 Работа с текстовыми данными. Строка - итерируемый объект. Индексация элементов строки. Поиск подстроки в строке. Срез. Основные операции со строками. Анализ текстовых файлов. Преобразование данных файла в список. Преобразование данных файла в словарь. Общий алгоритм анализа данных. Программно-алгоритмическая реализация решения задачи (по вариантам).</p>
5	Базовые алгоритмы обработки данных	<p>Практическая работа № 28 Предобработка данных. Валидность данных. Поиск значений с ошибками в файле. Фильтрация ошибочных данных. Преобразование данных. Программно-алгоритмическая реализация решения задачи (по вариантам).</p> <p>Практическая работа № 29 Описательные статистики. Основные понятия:</p>

	<p>случайная величина, наблюдение, генеральная совокупность и выборка. Меры центра: выборочное среднее, истинное среднее, медиана, мода. Квартили. Эксклюзивный метод подсчета. Меры разброса: межквартильный размах, стандартное отклонение. Программно-алгоритмическая реализация решения задачи (по вариантам).</p> <p>Практическая работа № 30 Визуализация данных. Метод построения графиков. Настройка параметров метода. Применение метода ко всему датафрейму, к отдельному показателю (гистограмма распределение признака), к категориальными (нечисловыми) переменными. Отображение двух показателей на графике. Форматирование графика: заголовок диаграммы, подписи осей, легенда. Программно-алгоритмическая реализация решения задачи.</p> <p>Практическая работа № 31 Построение модели. Линейная регрессия. Простая и множественная. Разбиение данных на тестовые и обучающие. Метрики. Оценка качества модели. Метрики: MAE(среднее арифметическое модуля отклонения предсказанного значения от реального), RMSE(квадратный корень из MAE) и коэффициент детерминации. Изучить влияние скорости на тормозной путь автомобиля. Программно-алгоритмическая реализация решения задачи.</p>
--	--

4.7 Самостоятельная работа обучающегося и контактная работа обучающегося с преподавателем в период промежуточной аттестации

Работа обучающегося в период промежуточной аттестации включает в себя подготовку к формам промежуточной аттестации (к зачёту, экзамену), а также саму промежуточную аттестацию.

5. Оценочные материалы по дисциплине

Фонд оценочных средств по дисциплине приведён в Приложении 1 к рабочей программе дисциплины.

Оценочные средства для проведения промежуточной аттестации, а также текущего контроля по дисциплине хранятся на кафедре (структурном подразделении), ответственной за преподавание данной дисциплины.

6. Учебно-методическое и материально-техническое обеспечение дисциплины

Основные принципы осуществления учебной работы обучающихся изложены в локальных нормативных актах, определяющих порядок организации контактной работы и порядок самостоятельной работы обучающихся. Организация учебной работы обучающихся на аудиторных учебных занятиях осуществляется в соответствии с п. 3.

6.1 Перечень учебных изданий и учебно-методических материалов для освоения дисциплины

Для освоения дисциплины обучающийся может использовать учебные издания и учебно-методические материалы, имеющиеся в научно-технической библиотеке НИУ МГСУ и/или размещённые в Электронных библиотечных системах.

Актуальный перечень учебных изданий и учебно-методических материалов представлен в Приложении 2 к рабочей программе дисциплины.

6.2 Перечень профессиональных баз данных и информационных справочных систем

При осуществлении образовательного процесса по дисциплине используются профессиональные базы данных и информационных справочных систем, перечень которых указан в Приложении 3 к рабочей программе дисциплины.

6.3 Перечень материально-технического, программного обеспечения освоения дисциплины

Учебные занятия по дисциплине проводятся в помещениях, оснащенных соответствующим оборудованием и программным обеспечением.

Перечень материально-технического и программного обеспечения дисциплины приведен в Приложении 4 к рабочей программе дисциплины.

Шифр	Наименование дисциплины
Б1.О.09.01	Информатика

Код направления подготовки / специальности	08.03.01
Направление подготовки / специальность	Строительство
Наименование ОПОП (направленность / профиль)	Промышленное и гражданское строительство
Год начала реализации ОПОП	2023
Уровень образования	бакалавриат
Форма обучения	очная, очно-заочная, заочная
Год разработки/обновления	2023

ФОНД ОЦЕНОЧНЫХ СРЕДСТВ

1. Описание показателей и критериев оценивания компетенций, описание шкал оценивания

Оценивание формирования компетенций производится на основе показателей оценивания, указанных в п.2. рабочей программы и в п.1.1 ФОС.

Связь компетенций, индикаторов достижения компетенций и показателей оценивания приведена в п.2 рабочей программы.

1.1. Описание формирования и контроля показателей оценивания

Оценивание уровня освоения обучающимся компетенций осуществляется с помощью форм промежуточной аттестации и текущего контроля. Формы промежуточной аттестации и текущего контроля успеваемости по дисциплине, с помощью которых производится оценивание, указаны в учебном плане и в п.3 рабочей программы.

В таблице приведена информация о формировании результатов обучения по дисциплине разделами дисциплины, а также о контроле показателей оценивания компетенций формами оценивания.

Наименование показателя оценивания (результата обучения по дисциплине)	Номера разделов дисциплины	Формы оценивания (формы промежуточной аттестации, текущего контроля успеваемости)
Знает основные форматы представления данных	1,4,5	контрольное задание по КоП №1, домашнее задание №1, зачет, контрольное задание по КоП №3, экзамен
Имеет навыки (начального уровня) поиска, анализа, систематизации информации в соответствии с	1-5	контрольное задание по КоП №1, домашнее задание №1,

поставленной задачей с помощью информационных ресурсов и с применением цифровой технологии беспроводной связи		зачет, контрольное задание по КоП №2, контрольное задание по КоП №3, домашнее задание №2, экзамен
Имеет навыки (начального уровня) применения оптимальных алгоритмов для работы с данными разных типов и форматов	1-5	контрольное задание по КоП №1, домашнее задание №1, зачет, контрольное задание по КоП №2, контрольное задание по КоП №3, домашнее задание №2, экзамен
Знает основные свойства информации	1,4	контрольное задание по КоП №1, домашнее задание №1, зачет, контрольное задание по КоП №3, экзамен
Имеет навыки (начального уровня) применять алгоритмы оценки соответствия выбранного информационного ресурса критериям полноты и аутентичности	1-5	контрольное задание по КоП №1, домашнее задание №1, зачет, контрольное задание по КоП №2, контрольное задание по КоП №3, домашнее задание №2, экзамен
Знает основные принципы построения алгоритмов	1-5	контрольное задание по КоП №1, домашнее задание №1, зачет, контрольное задание по КоП №2, контрольное задание по КоП №3, домашнее задание №2, экзамен
Имеет навыки (основного уровня) последовательного изложения информации с обоснованием полученных результатов	1-5	контрольное задание по КоП №1, домашнее задание №1, зачет, контрольное задание по КоП №2, домашнее задание №2, экзамен

Знает основные принципы формулирования краевой задачи	4	контрольное задание по КоП №2, домашнее задание №2, экзамен
Имеет навыки (начального уровня) оценивать имеющиеся ограничения и ресурсы, анализировать особенности данных	5	домашнее задание №2, экзамен
Имеет навыки (основного уровня) сравнивать различные методы, проводить верификацию алгоритмов	1-5	контрольное задание по КоП №1, домашнее задание №1, зачет, контрольное задание по КоП №2, контрольное задание по КоП №3, домашнее задание №2, экзамен
Имеет навыки (начального уровня) использовать визуализацию для анализа модели с применением цифровой технологии	4-5	контрольное задание по КоП №3, экзамен
Знает основные формы командной работы	4,5	контрольное задание по КоП №3
Имеет навыки (начального уровня) использовать цифровые средства для коммуникации	4,5	контрольное задание по КоП №2
Имеет навыки (начального уровня) командой формы работы для достижения поставленных целей	4,5	контрольное задание по КоП №3
Знает методы решения краевой задачи и задачи с начальными условиями (задачи Коши)	3	контрольное задание по КоП №2, домашнее задание №2, экзамен
Знает основные понятия методов при решении задачи о стержне под нагрузкой, об устойчивости сжатого стержня	3	контрольное задание по КоП №2, домашнее задание №2, экзамен
Имеет навыки (начального уровня) расчета стержня под нагрузкой, определения минимальной критической силы	3	контрольное задание по КоП №2, домашнее задание №2, экзамен
Имеет навыки (начального уровня) решения краевой задачи для уравнения Пуассона и решение задачи теплопроводности	3	контрольное задание по КоП №2, домашнее задание №2, экзамен
Имеет навыки (начального уровня) расчета элементов строительных конструкций с применением метода конечных элементов	3	контрольное задание по КоП №2, домашнее задание №2, экзамен
Знает основные численные методы и средства математического	3	контрольное задание по КоП №2,

(компьютерного) моделирования для решения: системы линейных алгебраических уравнений методом Гаусса, методами простой итерации и методом Зейделя		<i>домашнее задание №2, экзамен</i>
Знает основные численные методы и средства математического (компьютерного) моделирования для решения: задачи о собственных числах степенным методом, методы численного интегрирования, метод половинного деления и метод Ньютона для решения нелинейных уравнений	3	<i>контрольное задание по КоП №2, домашнее задание №2, экзамен</i>
Имеет навыки (начального уровня) применения прикладных расчетных и графических программных пакетов для математического анализа и компьютерного моделирования с использованием численных методов расчета стандартных задач: решение системы линейных алгебраических уравнений методом Гаусса, методами простой итерации и методом Зейделя	3	<i>контрольное задание по КоП №2, домашнее задание №2, экзамен</i>
Имеет навыки (начального уровня) применения прикладных расчетных и графических программных пакетов для математического анализа и компьютерного моделирования с использованием численных методов расчета стандартных задач: задачи о собственных числах степенным методом, методы численного интегрирования, метод половинного деления и метод Ньютона для решения нелинейных уравнений	3	<i>контрольное задание по КоП №2, домашнее задание №2, экзамен</i>
Знает основные принципы и этапы работы с современными информационными системами	1-5	<i>контрольное задание по КоП №1, домашнее задание №1, зачет, контрольное задание по КоП №2, контрольное задание по КоП №3, домашнее задание №2, экзамен</i>
Знает методы и средства обработки и хранения числовой, символьной и графической информации	1-5	<i>контрольное задание по КоП №1, домашнее задание №1, зачет, контрольное задание по КоП №2,</i>

		<i>контрольное задание по КоП №3, домашнее задание №2, экзамен</i>
Знает основные структуры данных: массивы, матрицы, и алгоритмы работы с ними	1-5	<i>контрольное задание по КоП №1, домашнее задание №1, зачет, контрольное задание по КоП №2, контрольное задание по КоП №3, домашнее задание №2, экзамен</i>
Имеет навыки (основного уровня) обработки информации с применением компьютерных технологий	1-5	<i>контрольное задание по КоП №1, домашнее задание №1, зачет, контрольное задание по КоП №2, контрольное задание по КоП №3, домашнее задание №2, экзамен</i>
Имеет навыки (основного уровня) использования информационных технологий для решения конкретных задач профессиональной деятельности	3-5	<i>контрольное задание по КоП №2, контрольное задание по КоП №3, домашнее задание №2, экзамен</i>
Знает классификацию, область применения и основные принципы работы универсальных и специализированных программно-вычислительных комплексов для решения задач в области строительства	1-5	<i>контрольное задание по КоП №1, домашнее задание №1, зачет, контрольное задание по КоП №2, контрольное задание по КоП №3, домашнее задание №2, экзамен</i>
Имеет навыки (начального уровня) применения универсальных программно-вычислительных комплексов для решения стандартных задач	1-5	<i>контрольное задание по КоП №1, домашнее задание №1, зачет, контрольное задание по КоП №2, контрольное задание по КоП №3, домашнее задание №2, экзамен</i>
Имеет навыки (начального уровня) использования лицензионных	2-5	<i>домашнее задание №1, домашнее задание №2</i>

прикладных пакетов для работы с текстом и оформление его по заданным требованиям		
Знает основные характеристики больших данных	4,5	<i>контрольное задание по КоП №3, экзамен</i>
Имеет навыки (начального уровня) организовывать командную работу с большими данными	4,5	<i>контрольное задание по КоП №3</i>
Имеет навыки (начального уровня) работы с большими данными, хранящихся на внешних ресурсах для достижения поставленных целей	4,5	<i>контрольное задание по КоП №3</i>
Знает основные принципы технологии промышленного интернета вещей	4,5	<i>контрольное задание по КоП №3, экзамен</i>
Имеет навыки (начального уровня) выполнения фильтрации данных	1,4,5	<i>домашнее задание №1, контрольное задание по КоП №2</i>
Имеет навыки (начального уровня) построение моделей прогнозирования	2,5	<i>контрольное задание по КоП №1, зачет, экзамен</i>
Имеет навыки (начального уровня) применения метрик оценки качества построенной модели	4,5	<i>контрольное задание по КоП №3, экзамен</i>
Имеет навыки (начального уровня) работы с информационными ресурсами, содержащими релевантную информацию о заданном объекте	1-5	<i>домашнее задание №1, контрольное задание домашнее задание №2</i>
Имеет навыки (начального уровня) применения алгоритмов очистки данных	4,5	<i>контрольное задание по КоП №3, экзамен</i>
Знает основные этапы интеллектуального анализа данных	4,5	<i>контрольное задание по КоП №3, экзамен</i>
Имеет навыки (начального уровня) выполнения интеллектуального анализа данных	4,5	<i>контрольное задание по КоП №3, экзамен</i>
Знает основные принципы очистки данных	5	<i>экзамен</i>
Имеет навыки (начального уровня) анализа исходных данных: определения качества данных, выявление пропусков и аномальных значений, выявления ошибочных и недостоверных данных	5	<i>экзамен</i>
Имеет навыки (начального уровня) проведения необходимых операций по очистке данных	5	<i>экзамен</i>
Знает основные метрики оценки качества построенной модели	5	<i>экзамен</i>
Имеет навыки (начального уровня)	5	<i>экзамен</i>

оценить качество регрессионной модели на тестовых данных		
--	--	--

1.2. Описание критериев оценивания компетенций и шкалы оценивания

При проведении промежуточной аттестации в форме экзамена/ дифференцированного зачёта (зачета с оценкой)/защиты курсовых работ/курсовых проектов используется шкала оценивания: «2» (неудовлетворительно), «3» (удовлетворительно), «4» (хорошо), «5» (отлично).

При проведении промежуточной аттестации в форме зачёта используется шкала оценивания: «Не зачтено», «Зачтено».

Показателями оценивания являются знания и навыки обучающегося, полученные при изучении дисциплины.

Критериями оценивания достижения показателей являются:

Показатель оценивания	Критерий оценивания
Знания	Знание терминов и определений, понятий
	Знание основных закономерностей и соотношений, принципов
	Объём освоенного материала, усвоение всех дидактических единиц (разделов)
	Полнота ответов на проверочные вопросы
	Правильность ответов на вопросы
	Чёткость изложения и интерпретации знаний
Навыки начального уровня	Навыки выбора методик выполнения заданий
	Навыки выполнения заданий различной сложности
	Навыки самопроверки. Качество сформированных навыков
	Навыки анализа результатов выполнения заданий, решения задач
	Навыки представления результатов решения задач
Навыки основного уровня	Навыки выбора методик выполнения заданий
	Навыки выполнения заданий различной сложности
	Навыки самопроверки. Качество сформированных навыков
	Навыки анализа результатов выполнения заданий, решения задач
	Навыки представления результатов решения задач
	Навыки обоснования выполнения заданий
	Быстрота выполнения заданий
	Самостоятельность в выполнении заданий
Результативность (качество) выполнения заданий	

2. Типовые контрольные задания для оценивания формирования компетенций

2.1. Промежуточная аттестация

2.1.1. Промежуточная аттестация в форме экзамена, дифференцированного зачета (зачета с оценкой), зачета

Форма(ы) промежуточной аттестации: экзамен в 4 семестре

Перечень типовых вопросов (заданий) для проведения экзамена в 4 семестре:

Очная форма обучения

№	Наименование раздела дисциплины	Типовые вопросы/задания
3	Численные методы, расчетные схемы и компьютерные модели решения прикладных задач в области строительства	<ol style="list-style-type: none"> 1. Краевая задача. Основные понятия. Примеры 2. Общий вид краевой задачи для дифференциального уравнения второго порядка. 3. Численное решение краевой задачи о поперечном изгибе балки. 4. Метод конечных разностей. 5. Вычисление минимальной критической силы степенным методом. 6. Устойчивость сжатого стержня. 7. Численное решение задачи об устойчивости сжатого стержня. 8. Краевая задача для уравнения Пуассона. Основные понятия. Примеры 9. Решение задачи Дирихле методом конечных разностей. 10. Численное решение краевой задачи для уравнения Пуассона. 11. Задача Коши. Основные понятия. Примеры 12. Численное решение задачи Коши (задачи с начальными условиями). 13. Метод Эйлера. 14. Устойчивость разностной схемы задачи Коши. 15. Задача теплопроводности. Основные понятия. Примеры 16. Явная схема задачи теплопроводности. 17. Неявная схема задачи теплопроводности. 18. Численное решение задачи теплопроводности. 19. Задача линейного программирования. Основные понятия. Примеры 20. Геометрическая интерпретация задачи линейного программирования. 21. Решение задачи линейного программирования. 22. Метод конечных элементов (МКЭ). Основные понятия 23. Алгоритм решения вариационной задачи. 24. Метод конечных элементов (МКЭ) (на примере краевой задачи для обыкновенного дифференциального уравнения изгиба растянуто-изогнутой балки).
4	Алгоритмы работы с данными – разведывательный анализ данных	<ol style="list-style-type: none"> 25. Структура больших данных. 26. Основные понятия языка программирования: переменные, имена, типы. приведение типов. 27. Логические операции. Структура ветвления. Привести примеры. 28. Цикл с параметром. Привести примеры. 29. Общий синтаксис цикла с условием. Привести примеры. 30. Списки. Работа со списками. Индексация элементов списка.

		<p>31. Работа со срезами. Границы срезов. Привести примеры.</p> <p>32. Статистические показатели списка. Привести примеры.</p> <p>33. Словари. Создание словаря. Привести примеры.</p> <p>34. Обращение к ключам словаря. Перебор элементов словаря: по ключам, по значениям, по ключам и значениям одновременно.</p> <p>35. Структура Series. Создание Series . Доступ к элементам Series.</p> <p>36. Объект DataFrame. Создание. Основные операции.</p> <p>37. Файлы .csv. Открытие файла и чтение. Получение основной информации о данных файла.</p> <p>38. Индексация и извлечение данных: статистические методы.</p> <p>39. Математические и статистические операции обработки числовых массивов: вычисления среднего, медианы, дисперсии, стандартного отклонения и коэффициента корреляции.</p> <p>40. Строка - итерируемый объект. Индексация элементов строки. Привести примеры.</p> <p>41. Основные операции со строками. Привести примеры.</p> <p>42. Анализ текстовых файлов. Привести примеры.</p> <p>43. Общий алгоритм анализа данных.</p> <p>44. Предобработка данных.</p> <p>45. Очистка данных. Валидность данных.</p> <p>46. Поиск значений с ошибками в файле.</p> <p>47. Описательные статистики.</p> <p>48. Основные понятия: случайная величина, наблюдение, генеральная совокупность и выборка.</p> <p>49. Меры центра: выборочное среднее, истинное среднее, медиана, мода.</p> <p>50. Квартили. Эксклюзивный метод подсчета.</p> <p>51. Меры разброса: межквартильный размах, стандартное отклонение.</p> <p>52. Визуализация данных. Метод построения графиков. Настройка параметров метода.</p>
5	Базовые алгоритмы обработки данных	<p>53. Построение модели. Привести пример.</p> <p>54. Линейная регрессия. Простая и множественная.</p> <p>55. Разбиение данных на тестовые и обучающие.</p> <p>56. Метрики. Оценка качества модели.</p> <p>57. Метрики: MAE(среднее арифметическое модуля отклонения предсказанного значения от реального).</p> <p>58. Метрики: RMSE(квадратный корень из MAE) и коэффициент детерминации.</p> <p>59. Основной алгоритм разведывательного анализа данных.</p>

60. Распределение ролей при командной работе.

Очно-заочная форма обучения

№	Наименование раздела дисциплины	Типовые вопросы/задания
3	Численные методы, расчетные схемы и компьютерные модели решения прикладных задач в области строительства	<ol style="list-style-type: none"> 1. Краевая задача. Основные понятия. Примеры 2. Общий вид краевой задачи для дифференциального уравнения второго порядка. 3. Численное решение краевой задачи о поперечном изгибе балки. 4. Метод конечных разностей. 5. Вычисление минимальной критической силы степенным методом. 6. Устойчивость сжатого стержня. 7. Численное решение задачи об устойчивости сжатого стержня. 8. Краевая задача для уравнения Пуассона. Основные понятия. Примеры 9. Решение задачи Дирихле методом конечных разностей. 10. Численное решение краевой задачи для уравнения Пуассона. 11. Задача Коши. Основные понятия. Примеры 12. Численное решение задачи Коши (задачи с начальными условиями). 13. Метод Эйлера. 14. Устойчивость разностной схемы задачи Коши. 15. Задача теплопроводности. Основные понятия. Примеры 16. Явная схема задачи теплопроводности. 17. Неявная схема задачи теплопроводности. 18. Численное решение задачи теплопроводности. 19. Задача линейного программирования. Основные понятия. Примеры 20. Геометрическая интерпретация задачи линейного программирования. 21. Решение задачи линейного программирования. 22. Метод конечных элементов (МКЭ). Основные понятия 23. Алгоритм решения вариационной задачи. 24. Метод конечных элементов (МКЭ) (на примере краевой задачи для обыкновенного дифференциального уравнения изгиба растянуто-изогнутой балки).
4	Алгоритмы работы с данными – разведывательный анализ данных	<ol style="list-style-type: none"> 25. Структура больших данных. 26. Основные понятия языка программирования: переменные, имена, типы. приведение типов. 27. Логические операции. Структура ветвления. Привести примеры. 28. Цикл с параметром. Привести примеры. 29. Общий синтаксис цикла с условием. Привести примеры.

		<p>30. Списки. Работа со списками. Индексация элементов списка.</p> <p>31. Работа со срезами. Границы срезов. Привести примеры.</p> <p>32. Статистические показатели списка. Привести примеры.</p> <p>33. Словари. Создание словаря. Привести примеры.</p> <p>34. Обращение к ключам словаря. Перебор элементов словаря: по ключам, по значениям, по ключам и значениям одновременно.</p> <p>35. Структура Series. Создание Series . Доступ к элементам Series.</p> <p>36. Объект DataFrame. Создание. Основные операции.</p> <p>37. Файлы .csv. Открытие файла и чтение. Получение основной информации о данных файла.</p> <p>38. Индексация и извлечение данных: статистические методы.</p> <p>39. Математические и статистические операции обработки числовых массивов: вычисления среднего, медианы, дисперсии, стандартного отклонения и коэффициента корреляции.</p> <p>40. Строка - итерируемый объект. Индексация элементов строки. Привести примеры.</p> <p>41. Основные операции со строками. Привести примеры.</p> <p>42. Анализ текстовых файлов. Привести примеры.</p> <p>43. Общий алгоритм анализа данных.</p> <p>44. Предобработка данных.</p> <p>45. Очистка данных. Валидность данных.</p> <p>46. Поиск значений с ошибками в файле.</p> <p>47. Описательные статистики.</p> <p>48. Основные понятия: случайная величина, наблюдение, генеральная совокупность и выборка.</p> <p>49. Меры центра: выборочное среднее, истинное среднее, медиана, мода.</p> <p>50. Квартили. Эксклюзивный метод подсчета.</p> <p>51. Меры разброса: межквартильный размах, стандартное отклонение.</p> <p>52. Визуализация данных. Метод построения графиков. Настройка параметров метода.</p>
5	Базовые алгоритмы обработки данных	<p>53. Построение модели. Привести пример.</p> <p>54. Линейная регрессия. Простая и множественная.</p> <p>55. Разбиение данных на тестовые и обучающие.</p> <p>56. Метрики. Оценка качества модели.</p> <p>57. Метрики: MAE(среднее арифметическое модуля отклонения предсказанного значения от реального).</p> <p>58. Метрики: RMSE(квадратный корень из MAE) и коэффициент детерминации.</p>

		59. Основной алгоритм разведывательного анализа данных. 60. Распределение ролей при командной работе.
--	--	--

заочная форма обучения:

№	Наименование раздела дисциплины	Типовые вопросы/задания
3	Численные методы, расчетные схемы и компьютерные модели решения прикладных задач в области строительства	<ol style="list-style-type: none"> 1. Краевая задача. Основные понятия. Примеры 2. Общий вид краевой задачи для дифференциального уравнения второго порядка. 3. Численное решение краевой задачи о поперечном изгибе балки. 4. Метод конечных разностей. 5. Вычисление минимальной критической силы степенным методом. 6. Устойчивость сжатого стержня. 7. Численное решение задачи об устойчивости сжатого стержня. 8. Краевая задача для уравнения Пуассона. Основные понятия. Примеры 9. Решение задачи Дирихле методом конечных разностей. 10. Численное решение краевой задачи для уравнения Пуассона. 11. Задача Коши. Основные понятия. Примеры 12. Численное решение задачи Коши (задачи с начальными условиями). 13. Метод Эйлера. 14. Устойчивость разностной схемы задачи Коши. 15. Задача теплопроводности. Основные понятия. Примеры 16. Явная схема задачи теплопроводности. 17. Неявная схема задачи теплопроводности. 18. Численное решение задачи теплопроводности. 19. Задача линейного программирования. Основные понятия. Примеры 20. Геометрическая интерпретация задачи линейного программирования. 21. Решение задачи линейного программирования. 22. Метод конечных элементов (МКЭ). Основные понятия 23. Алгоритм решения вариационной задачи. 24. Метод конечных элементов (МКЭ) (на примере краевой задачи для обыкновенного дифференциального уравнения изгиба растянуто-изогнутой балки).
4	Алгоритмы работы с данными – разведывательный анализ данных	<ol style="list-style-type: none"> 25. Структура больших данных. 26. Основные понятия языка программирования: переменные, имена, типы. приведение типов. 27. Логические операции. Структура ветвления. Привести примеры. 28. Цикл с параметром. Привести примеры.

		<p>29. Общий синтаксис цикла с условием. Привести примеры.</p> <p>30. Списки. Работа со списками. Индексация элементов списка.</p> <p>31. Работа со срезами. Границы срезов. Привести примеры.</p> <p>32. Статистические показатели списка. Привести примеры.</p> <p>33. Словари. Создание словаря. Привести примеры.</p> <p>34. Обращение к ключам словаря. Перебор элементов словаря: по ключам, по значениям, по ключам и значениям одновременно.</p> <p>35. Структура Series. Создание Series . Доступ к элементам Series.</p> <p>36. Объект DataFrame. Создание. Основные операции.</p> <p>37. Файлы .csv. Открытие файла и чтение. Получение основной информации о данных файла.</p> <p>38. Индексация и извлечение данных: статистические методы.</p> <p>39. Математические и статистические операции обработки числовых массивов: вычисления среднего, медианы, дисперсии, стандартного отклонения и коэффициента корреляции.</p> <p>40. Строка - итерируемый объект. Индексация элементов строки. Привести примеры.</p> <p>41. Основные операции со строками. Привести примеры.</p> <p>42. Анализ текстовых файлов. Привести примеры.</p> <p>43. Общий алгоритм анализа данных.</p> <p>44. Предобработка данных.</p> <p>45. Очистка данных. Валидность данных.</p> <p>46. Поиск значений с ошибками в файле.</p> <p>47. Описательные статистики.</p> <p>48. Основные понятия: случайная величина, наблюдение, генеральная совокупность и выборка.</p> <p>49. Меры центра: выборочное среднее, истинное среднее, медиана, мода.</p> <p>50. Квартили. Эксклюзивный метод подсчета.</p> <p>51. Меры разброса: межквартильный размах, стандартное отклонение.</p> <p>52. Визуализация данных. Метод построения графиков. Настройка параметров метода.</p>
5	Базовые алгоритмы обработки данных	<p>53. Построение модели. Привести пример.</p> <p>54. Линейная регрессия. Простая и множественная.</p> <p>55. Разбиение данных на тестовые и обучающие.</p> <p>56. Метрики. Оценка качества модели.</p> <p>57. Метрики: MAE(среднее арифметическое модуля отклонения предсказанного значения от реального).</p>

		<p>58. Метрики: RMSE(квадратный корень из MAE) и коэффициент детерминации.</p> <p>59. Основной алгоритм разведывательного анализа данных.</p> <p>60. Распределение ролей при командной работе.</p>
--	--	--

Перечень типовых примерных вопросов/заданий для проведения зачёта в 3 семестре

очная форма обучения:

	Наименование раздела дисциплины	Типовые вопросы/задания
3	Численные методы, расчетные схемы и компьютерные модели решения прикладных задач в области строительства	<ol style="list-style-type: none"> 1. Краевая задача. Основные понятия. Примеры 2. Общий вид краевой задачи для дифференциального уравнения второго порядка. 3. Численное решение краевой задачи о поперечном изгибе балки. 4. Метод конечных разностей. 5. Вычисление минимальной критической силы степенным методом. 6. Устойчивость сжатого стержня. 7. Численное решение задачи об устойчивости сжатого стержня. 8. Краевая задача для уравнения Пуассона. Основные понятия. Примеры 9. Решение задачи Дирихле методом конечных разностей. 10. Численное решение краевой задачи для уравнения Пуассона. 11. Задача Коши. Основные понятия. Примеры 12. Численное решение задачи Коши (задачи с начальными условиями). 13. Метод Эйлера. 14. Устойчивость разностной схемы задачи Коши. 15. Задача теплопроводности. Основные понятия. Примеры 16. Явная схема задачи теплопроводности. 17. Неявная схема задачи теплопроводности. 18. Численное решение задачи теплопроводности. 19. Задача линейного программирования. Основные понятия. Примеры 20. Геометрическая интерпретация задачи линейного программирования. 21. Решение задачи линейного программирования. 22. Метод конечных элементов (МКЭ). Основные понятия 23. Алгоритм решения вариационной задачи. 24. Метод конечных элементов (МКЭ) (на примере краевой задачи для обыкновенного

		дифференциального уравнения изгиба растянуто-изогнутой балки).
--	--	--

Очно-заочная форма обучения:

	Наименование раздела дисциплины	Типовые вопросы/задания
3	Численные методы, расчетные схемы и компьютерные модели решения прикладных задач в области строительства	<p>25. Краевая задача. Основные понятия. Примеры</p> <p>26. Общий вид краевой задачи для дифференциального уравнения второго порядка.</p> <p>27. Численное решение краевой задачи о поперечном изгибе балки.</p> <p>28. Метод конечных разностей.</p> <p>29. Вычисление минимальной критической силы степенным методом.</p> <p>30. Устойчивость сжатого стержня.</p> <p>31. Численное решение задачи об устойчивости сжатого стержня.</p> <p>32. Краевая задача для уравнения Пуассона. Основные понятия. Примеры</p> <p>33. Решение задачи Дирихле методом конечных разностей.</p> <p>34. Численное решение краевой задачи для уравнения Пуассона.</p> <p>35. Задача Коши. Основные понятия. Примеры</p> <p>36. Численное решение задачи Коши (задачи с начальными условиями).</p> <p>37. Метод Эйлера.</p> <p>38. Устойчивость разностной схемы задачи Коши.</p> <p>39. Задача теплопроводности. Основные понятия. Примеры</p> <p>40. Явная схема задачи теплопроводности.</p> <p>41. Неявная схема задачи теплопроводности.</p> <p>42. Численное решение задачи теплопроводности.</p> <p>43. Задача линейного программирования. Основные понятия. Примеры</p> <p>44. Геометрическая интерпретация задачи линейного программирования.</p> <p>45. Решение задачи линейного программирования.</p> <p>46. Метод конечных элементов (МКЭ). Основные понятия</p> <p>47. Алгоритм решения вариационной задачи.</p> <p>48. Метод конечных элементов (МКЭ) (на примере краевой задачи для обыкновенного дифференциального уравнения изгиба растянуто-изогнутой балки).</p>

Заочная форма обучения:

	Наименование	Типовые вопросы/задания
--	--------------	-------------------------

	раздела дисциплины	
3	Численные методы, расчетные схемы и компьютерные модели решения прикладных задач в области строительства	<p>49. Краевая задача. Основные понятия. Примеры</p> <p>50. Общий вид краевой задачи для дифференциального уравнения второго порядка.</p> <p>51. Численное решение краевой задачи о поперечном изгибе балки.</p> <p>52. Метод конечных разностей.</p> <p>53. Вычисление минимальной критической силы степенным методом.</p> <p>54. Устойчивость сжатого стержня.</p> <p>55. Численное решение задачи об устойчивости сжатого стержня.</p> <p>56. Краевая задача для уравнения Пуассона. Основные понятия. Примеры</p> <p>57. Решение задачи Дирихле методом конечных разностей.</p> <p>58. Численное решение краевой задачи для уравнения Пуассона.</p> <p>59. Задача Коши. Основные понятия. Примеры</p> <p>60. Численное решение задачи Коши (задачи с начальными условиями).</p> <p>61. Метод Эйлера.</p> <p>62. Устойчивость разностной схемы задачи Коши.</p> <p>63. Задача теплопроводности. Основные понятия. Примеры</p> <p>64. Явная схема задачи теплопроводности.</p> <p>65. Неявная схема задачи теплопроводности.</p> <p>66. Численное решение задачи теплопроводности.</p> <p>67. Задача линейного программирования. Основные понятия. Примеры</p> <p>68. Геометрическая интерпретация задачи линейного программирования.</p> <p>69. Решение задачи линейного программирования.</p> <p>70. Метод конечных элементов (МКЭ). Основные понятия</p> <p>71. Алгоритм решения вариационной задачи.</p> <p>72. Метод конечных элементов (МКЭ) (на примере краевой задачи для обыкновенного дифференциального уравнения изгиба растянуто-изогнутой балки).</p>

Перечень типовых примерных вопросов/заданий для проведения зачёта в 2 семестре

очная форма обучения:

№	Наименование раздела дисциплины	Типовые вопросы/задания
1	Основы программирования на языке высокого уровня	1. Графический интерфейс пользователя и простейшие вычисления. Визуализация

		<p>результатов вычислений.</p> <p>2. Стандартные средства решения некоторых типовых задач линейной алгебры и математического анализа.</p> <p>3. Форматы записи. Имена. Объекты данных. Операции и выражения.</p> <p>4. Оператор и конструкции IF.</p> <p>5. Циклы.</p> <p>6. Форматный ввод-вывод данных.</p> <p>7. Массивы. Программные компоненты. Основные принципы.</p> <p>8. Форматный ввод-вывод данных.</p> <p>9. Функции. Структура. Входные и выходные параметры.</p> <p>10. Формальные и фактические параметры</p>
2	Численные методы и алгоритмы обработки данных	<p>11. Основные понятия линейной алгебры.</p> <p>12. Прямые (точные) методы решения систем линейных алгебраических уравнений.</p> <p>13. Метод Гаусса для решения линейных алгебраических уравнений.</p> <p>14. Итерационные (приближенные) методы решения систем линейных алгебраических уравнений.</p> <p>15. Метод Зейделя для решения линейных алгебраических уравнений.</p> <p>16. Метод простой итерации для решения линейных алгебраических уравнений.</p> <p>17. Вычисление собственных значений и собственных векторов матрицы (прямые и итерационные (степенной метод)).</p> <p>18. Численное интегрирование. Метод прямоугольников.</p> <p>19. Численное интегрирование. Метод трапеций.</p> <p>20. Численное интегрирование. Метод Симпсона.</p> <p>21. Решение нелинейных уравнений методом половинного деления.</p> <p>22. Решение нелинейных уравнений методом Ньютона.</p> <p>23. Метод наименьших квадратов</p>

Очно-заочная форма обучения:

№	Наименование раздела дисциплины	Типовые вопросы/задания
1	Основы программирования на языке высокого уровня	<p>1. Графический интерфейс пользователя и простейшие вычисления. Визуализация результатов вычислений.</p> <p>2. Стандартные средства решения некоторых типовых задач линейной алгебры и математического анализа.</p> <p>3. Форматы записи. Имена. Объекты данных. Операции и выражения.</p>

		<p>4. Оператор и конструкции IF.</p> <p>5. Циклы.</p> <p>6. Форматный ввод-вывод данных.</p> <p>7. Массивы. Программные компоненты. Основные принципы.</p> <p>8. Форматный ввод-вывод данных.</p> <p>9. Функции. Структура. Входные и выходные параметры.</p> <p>10. Формальные и фактические параметры</p>
2	Численные методы и алгоритмы обработки данных	<p>11. Основные понятия линейной алгебры.</p> <p>12. Прямые (точные) методы решения систем линейных алгебраических уравнений.</p> <p>13. Метод Гаусса для решения линейных алгебраических уравнений.</p> <p>14. Итерационные (приближенные) методы решения систем линейных алгебраических уравнений.</p> <p>15. Метод Зейделя для решения линейных алгебраических уравнений.</p> <p>16. Метод простой итерации для решения линейных алгебраических уравнений.</p> <p>17. Вычисление собственных значений и собственных векторов матрицы (прямые и итерационные (степенной метод)).</p> <p>18. Численное интегрирование. Метод прямоугольников.</p> <p>19. Численное интегрирование. Метод трапеций.</p> <p>20. Численное интегрирование. Метод Симпсона.</p> <p>21. Решение нелинейных уравнений методом половинного деления.</p> <p>22. Решение нелинейных уравнений методом Ньютона.</p> <p>23. Метод наименьших квадратов</p>

заочная форма обучения:

№	Наименование раздела дисциплины	Типовые вопросы/задания
1	Основы программирования на языке высокого уровня	<p>1. Графический интерфейс пользователя и простейшие вычисления. Визуализация результатов вычислений.</p> <p>2. Стандартные средства решения некоторых типовых задач линейной алгебры и математического анализа.</p> <p>3. Форматы записи. Имена. Объекты данных. Операции и выражения.</p> <p>4. Оператор и конструкции IF.</p> <p>5. Циклы.</p> <p>6. Форматный ввод-вывод данных.</p> <p>7. Массивы. Программные компоненты. Основные принципы.</p> <p>8. Форматный ввод-вывод данных.</p>

		9. Функции. Структура. Входные и выходные параметры. 10. Формальные и фактические параметры
2	Численные методы и алгоритмы обработки данных	11. Основные понятия линейной алгебры. 12. Прямые (точные) методы решения систем линейных алгебраических уравнений. 13. Метод Гаусса для решения линейных алгебраических уравнений. 14. Итерационные (приближенные) методы решения систем линейных алгебраических уравнений. 15. Метод Зейделя для решения линейных алгебраических уравнений. 16. Метод простой итерации для решения линейных алгебраических уравнений. 17. Вычисление собственных значений и собственных векторов матрицы (прямые и итерационные (степенной метод)). 18. Численное интегрирование. Метод прямоугольников. 19. Численное интегрирование. Метод трапеций. 20. Численное интегрирование. Метод Симпсона. 21. Решение нелинейных уравнений методом половинного деления. 22. Решение нелинейных уравнений методом Ньютона. 23. Метод наименьших квадратов

2.1.2. Промежуточная аттестация в форме защиты курсовой работы (курсового проекта)

Промежуточная аттестация в форме защиты курсовой работы/курсового проекта не проводится.

2.2. Текущий контроль

2.2.1. Перечень форм текущего контроля:

- домашнее задание №1 во 2 семестре;
- контрольное задание по КоП №1 во 2 семестре;
- домашнее задание №2 в 3 семестре;
- контрольное задание по КоП №2 в 3 семестре;
- контрольное задание по КоП №3 в 4 семестре.

2.2.2. Типовые контрольные задания форм текущего контроля:

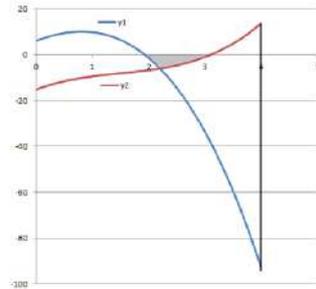
Пример задания для контрольного задания по **КоП №1:**

Билет №1

1. Найти площадь заштрихованной фигуры. Использовать метод Ньютона и метод трапеций, где

$$y_1(x) = -x^3 - 4,5x^2 + 9,25x + 6,25 \quad \text{и}$$

$$y_2(x) = x^3 - 4,5x^2 + 9,25x - 15,25$$

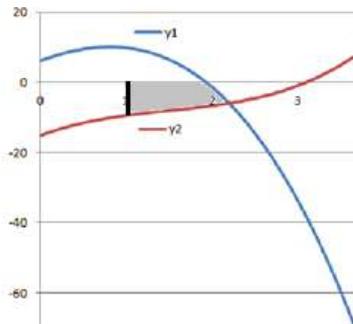


2. Построить выпуклый многоугольник и оптимальную прямую для точек, являющихся его вершинами

$$||x - 4| - 1| \leq y \leq 3$$

Билет №2

1. Найти площадь заштрихованной фигуры. Использовать метод половинного деления и метод трапеций.



$$y_1(x) = -x^3 - 4,5x^2 + 9,25x + 6,25 \quad \text{и}$$

$$y_2(x) = x^3 - 4,5x^2 + 9,25x - 15,25$$

2. Построить выпуклый многоугольник и оптимальную прямую для точек, являющихся его вершинами

$$-10 \leq y \leq -||2 - |x + 5|| + 4|$$

Состав типового домашнего задания №1:

1. Дана матрица $A(N,M)$, которая вводится из файла. В каждой строке найти сумму отрицательных элементов. Определить, в какой из строк получается наименьшая из этих сумм. Вывести все элементы этой строки. Каждый этап решать при помощи подпрограммы, работающей с вектором. Вектор «вырезать» из матрицы.

2. Дана матрица $A(N,M)$, которая вводится из файла. В каждой строке найти сумму модулей элементов. Определить, в какой из строк получается наибольшая из этих сумм. Вывести все элементы этой строки. Каждый этап решать при помощи подпрограммы, работающей с вектором. Вектор «вырезать» из матрицы.

3. Дана матрица $A(N,M)$, которая вводится из файла. В каждой строке найти сумму модулей элементов. Определить, в какой из строк получается наименьшая из этих сумм. Вывести все элементы этой строки. Каждый этап решать при помощи подпрограммы, работающей с вектором. Вектор «вырезать» из матрицы.

Пример задания для контрольного задания по КоП №2:

Билет 1. Вычислить значение производной и функции $y'(x) = \cos(x) + \sin(y(x))$ $y(2.5) = 0$ для $x \in [2,5;4]$ в точках с шагом $h=0.25$ и точностью 0.001.

Вывести результаты в табличной форме:

x y y' число точек.

Вывести график функции и производной.

Билет 2. Вычислить значение производной и функции $y'(x) = 1/(x+y(x))$; $y(0)=1$ для $x \in [0,8]$ в точках с шагом $h=0.5$ и точностью 0.001 .

Вывести результаты в табличной форме:

x y y' число точек.

Вывести график функции и производной.

Билет 3. Решить задачу, разбив отрезок на 12 частей

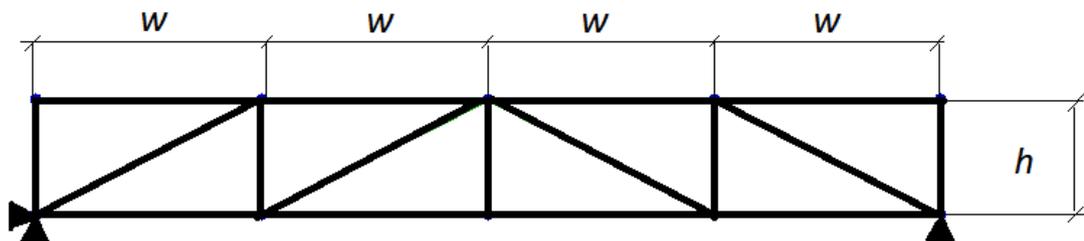
$$\begin{cases} (1 + |x|)y'' - (4 + x)y' + 2y + x - 2 = 0, & |x| < 3 \\ y(-3) + 2y'(-3) = 0 \\ y(3) = 2 \end{cases}$$

Вывести график функции.

Вывести результаты в табличной форме: x y(x)

Примерный состав типового домашнего задания №2:

Рассчитать статически определимую ферму на действие равномерно-распределенной нагрузки, приложенной к верхнему поясу. Найти величину этой нагрузки так, чтобы максимальный прогиб этой фермы был равен $\frac{1}{100}$ части от полной длины фермы. Для полученной величины нагрузки найти усилия во всех стержнях фермы.



Исходные данные: $h = \max\{g, s\}$, $w = 2 \max\{g, s\} - \min\{g, s\}$.

Общая длина фермы равна $L = 4w$. Модуль упругости материала фермы равен $E = 10^8$ (1E8), а площадь поперечного сечения стержней фермы равна $A = 0.01$.

Пример задания для контрольного задания по КоП №3:

Билет 1

Создать функцию-шифровальщик, которая все английские буквы a,e заменяет на *, а все буквы i,o на +. Применить функцию к столбцу файла "parental level of education" через лямбда функцию и результат шифровки записать в новый столбец "crypted".

Билет 2

Создать функцию, которая на вход получает целую строку датафрейма, далее смотрит на сумму всех числовых столбцов и если их сумма больше 150 то результат - "good", а если меньше, то результат - "bad". Применить эту функцию ко всему датафрейму через лямбда функцию и результат записать в новый столбец.

Билет 3

Написать функцию, которая принимает строку и сначала понижает регистр всей строки. Затем ищет, есть ли буквы a, b, c. Если да, то результат - "subgroup1", если нет, то результат - "subgroup2". Применить эту функцию к столбцу "race/ethnicity" через лямбда функцию и результат записать в новый столбец.

3. Методические материалы, определяющие процедуры оценивания

Процедура проведения промежуточной аттестации и текущего контроля успеваемости регламентируется локальным нормативным актом, определяющим порядок осуществления текущего контроля успеваемости и промежуточной аттестации обучающихся.

3.1. Процедура оценивания при проведении промежуточной аттестации обучающихся по дисциплине в форме экзамена и/или дифференцированного зачета (зачета с оценкой)

Промежуточная аттестация по дисциплине в форме экзамена/дифференцированного зачёта (зачета с оценкой) проводится в 3 семестре.

Используются критерии и шкала оценивания, указанные в п.1.2. Оценка выставляется преподавателем интегрально по всем показателям и критериям оценивания.

Ниже приведены правила оценивания формирования компетенций по показателю оценивания «Знания».

Критерий оценивания	Уровень освоения и оценка			
	«2» (неудовлетв.)	«3» (удовлетвор.)	«4» (хорошо)	«5» (отлично)
Знание терминов и определений, понятий	Не знает терминов и определений	Знает термины и определения, но допускает неточности формулировок	Знает термины и определения	Знает термины и определения, может корректно сформулировать их самостоятельно
Знание основных закономерностей и соотношений, принципов	Не знает основные закономерности и соотношения, принципы построения знаний	Знает основные закономерности, соотношения, принципы построения знаний	Знает основные закономерности, соотношения, принципы построения знаний, их интерпретирует и использует	Знает основные закономерности, соотношения, принципы построения знаний, может самостоятельно их получить и использовать
Объём освоенного материала, усвоение всех дидактических единиц (разделов)	Не знает значительной части материала дисциплины	Знает только основной материал дисциплины, не усвоил его деталей	Знает материал дисциплины в объёме	Обладает твёрдым и полным знанием материала дисциплины, владеет дополнительными знаниями
Полнота ответов на проверочные вопросы	Не даёт ответы на большинство вопросов	Даёт неполные ответы на все вопросы	Даёт ответы на вопросы, но не все - полные	Даёт полные, развёрнутые ответы на поставленные вопросы

Правильность ответов на вопросы	Допускает грубые ошибки при изложении ответа на вопрос	В ответе имеются существенные ошибки	В ответе имеются несущественные неточности	Ответ верен
Чёткость изложения и интерпретации знаний	Излагает знания без логической последовательности	Излагает знания с нарушениями в логической последовательности	Излагает знания без нарушений в логической последовательности	Излагает знания в логической последовательности, самостоятельно их интерпретируя и анализируя
	Не иллюстрирует изложение поясняющими схемами, рисунками и примерами	Выполняет поясняющие схемы и рисунки небрежно и с ошибками	Выполняет поясняющие рисунки и схемы корректно и понятно	Выполняет поясняющие рисунки и схемы точно и аккуратно, раскрывая полноту усвоенных знаний
	Неверно излагает и интерпретирует знания	Допускает неточности в изложении и интерпретации знаний	Грамотно и по существу излагает знания	Грамотно и точно излагает знания, делает самостоятельные выводы

Ниже приведены правила оценивания формирования компетенций по показателю оценивания «Навыки начального уровня».

Критерий оценивания	Уровень освоения и оценка			
	«2» (неудовлетв.)	«3» (удовлетвор.)	«4» (хорошо)	«5» (отлично)
Навыки выбора методик выполнения заданий	Не может выбрать методику выполнения заданий	Испытывает затруднения по выбору методики выполнения заданий	Без затруднений выбирает стандартную методику выполнения заданий	Применяет теоретические знания для выбора методики выполнения заданий
Навыки выполнения заданий различной сложности	Не имеет навыков выполнения учебных заданий	Имеет навыки выполнения только простых типовых учебных заданий	Имеет навыки выполнения только стандартных учебных заданий	Имеет навыки выполнения как стандартных, так и нестандартных учебных заданий

Навыки самопроверки. Качество сформированных навыков	Допускает грубые ошибки при выполнении заданий, нарушающие логику решения задач	Допускает ошибки при выполнении заданий, нарушения логики решения	Допускает ошибки при выполнении заданий, не нарушающие логику решения	Не допускает ошибок при выполнении заданий
Навыки анализа результатов выполнения заданий, решения задач	Делает некорректные выводы	Испытывает затруднения с формулированием корректных выводов	Делает корректные выводы по результатам решения задачи	Самостоятельно анализирует результаты выполнения заданий
Навыки представления результатов решения задач	Не может проиллюстрировать решение задачи поясняющими схемами, рисунками	Выполняет поясняющие схемы и рисунки небрежно и с ошибками	Выполняет поясняющие рисунки и схемы корректно и понятно	Выполняет поясняющие рисунки и схемы верно и аккуратно

Ниже приведены правила оценивания формирования компетенций по показателю оценивания «Навыки основного уровня».

Критерий оценивания	Уровень освоения и оценка			
	«2» (неудовлетв.)	«3» (удовлетвор.)	«4» (хорошо)	«5» (отлично)
Навыки выбора методик выполнения заданий	Не может выбрать методику выполнения заданий	Испытывает затруднения по выбору методики выполнения заданий	Без затруднений выбирает стандартную методику выполнения заданий	Применяет теоретические знания для выбора методики выполнения заданий
Навыки выполнения заданий различной сложности	Не имеет навыков выполнения учебных заданий	Имеет навыки выполнения только простых типовых учебных заданий	Имеет навыки выполнения только стандартных учебных заданий	Имеет навыки выполнения как стандартных, так и нестандартных учебных заданий
Навыки самопроверки. Качество сформированных навыков	Допускает грубые ошибки при выполнении заданий, нарушающие логику решения задач	Допускает ошибки при выполнении заданий, нарушения логики решения	Допускает ошибки при выполнении заданий, не нарушающие логику решения	Не допускает ошибок при выполнении заданий

Навыки анализа результатов выполнения заданий, решения задач	Делает некорректные выводы	Испытывает затруднения с формулированием корректных выводов	Делает корректные выводы по результатам решения задачи	Самостоятельно анализирует результаты выполнения заданий
Навыки представления результатов решения задач	Не может проиллюстрировать решение задачи поясняющими схемами, рисунками	Выполняет поясняющие схемы и рисунки небрежно и с ошибками	Выполняет поясняющие рисунки и схемы корректно и понятно	Выполняет поясняющие рисунки и схемы верно и аккуратно
Навыки обоснования выполнения заданий	Не может обосновать алгоритм выполнения заданий	Испытывает затруднения при обосновании алгоритма выполнения заданий	Обосновывает ход решения задач без затруднений	Грамотно обосновывает ход решения задач
Быстрота выполнения заданий	Не выполняет задания или выполняет их очень медленно, не достигая поставленных задач	Выполняет задания медленно, с отставанием от установленного графика.	Выполняет все поставленные задания в срок	Выполняет все поставленные задания с опережением графика
Самостоятельность в выполнении заданий	Не может самостоятельно планировать и выполнять задания	Выполняет задания только с помощью наставника	Самостоятельно выполняет задания с консультацией у наставника	Выполняет задания самостоятельно, без посторонней помощи
Результативность (качество) выполнения заданий	Выполняет задания некачественно	Выполняет задания с недостаточным качеством	Выполняет задания качественно	Выполняет качественно даже сложные задания

3.2. Процедура оценивания при проведении промежуточной аттестации обучающихся по дисциплине в форме зачета

Промежуточная аттестация по дисциплине в форме зачёта проводится в 2 семестре. Для оценивания знаний и навыков используются критерии и шкала, указанные п.1.2.

Ниже приведены правила оценивания формирования компетенций по показателю оценивания «Знания».

Критерий оценивания	Уровень освоения и оценка	
	Не зачтено	Зачтено
Знание терминов и определений, понятий	Не знает терминов и определений	Знает термины и определения

Знание основных закономерностей и соотношений, принципов	Не знает основные закономерности и соотношения, принципы построения знаний	Знает основные закономерности и соотношения, принципы построения знаний
Объём освоенного материала, усвоение всех дидактических единиц (разделов)	Не знает значительной части материала дисциплины	Знает материал дисциплины
Полнота ответов на проверочные вопросы	Не даёт ответы на большинство вопросов	Даёт ответы на большинство вопросов
Правильность ответов на вопросы	Допускает грубые ошибки при изложении ответа на вопрос	Не допускает ошибок при изложении ответа на вопрос
Чёткость изложения и интерпретации знаний	Излагает знания без логической последовательности	Излагает знания в логической последовательности
	Не иллюстрирует изложение поясняющими схемами, рисунками и примерами	Иллюстрирует изложение поясняющими схемами, рисунками и примерами
	Неверно излагает и интерпретирует знания	Верно излагает и интерпретирует знания

Ниже приведены правила оценивания формирования компетенций по показателю оценивания «Навыки начального уровня».

Критерий оценивания	Уровень освоения и оценка	
	Не зачтено	Зачтено
Навыки выбора методик выполнения заданий	Не может выбрать методику выполнения заданий	Может выбрать методику выполнения заданий
Навыки выполнения заданий различной сложности	Не имеет навыков выполнения учебных заданий	Имеет навыки выполнения учебных заданий
Навыки самопроверки. Качество сформированных навыков	Допускает грубые ошибки при выполнении заданий, нарушающие логику решения задач	Не допускает ошибки при выполнении заданий
Навыки анализа результатов выполнения заданий, решения задач	Делает некорректные выводы	Делает корректные выводы
Навыки представления результатов решения задач	Не может проиллюстрировать решение задачи поясняющими схемами, рисунками	Иллюстрирует решение задачи поясняющими схемами, рисунками

Ниже приведены правила оценивания формирования компетенций по показателю оценивания «Навыки основного уровня».

Критерий оценивания	Уровень освоения и оценка	
	Не зачтено	Зачтено

Навыки выбора методик выполнения заданий	Не может выбрать методику выполнения заданий	Может выбрать методику выполнения заданий
Навыки выполнения заданий различной сложности	Не имеет навыков выполнения учебных заданий	Имеет навыки выполнения учебных заданий
Навыки самопроверки. Качество сформированных навыков	Допускает грубые ошибки при выполнении заданий, нарушающие логику решения задач	Не допускает ошибки при выполнении заданий
Навыки анализа результатов выполнения заданий, решения задач	Делает некорректные выводы	Делает корректные выводы
Навыки представления результатов решения задач	Не может проиллюстрировать решение задачи поясняющими схемами, рисунками	Иллюстрирует решение задачи поясняющими схемами, рисунками
Навыки обоснования выполнения заданий	Не может обосновать алгоритм выполнения заданий	Обосновывает алгоритм выполнения заданий
Быстрота выполнения заданий	Не выполняет задания или выполняет их очень медленно, не достигая поставленных задач	Выполняет задания в поставленные сроки
Самостоятельность в выполнении заданий	Не может самостоятельно планировать и выполнять задания	Планирование и выполнение заданий осуществляет самостоятельно
Результативность (качество) выполнения заданий	Выполняет задания некачественно	Выполняет задания с достаточным уровнем качества

3.3. Процедура оценивания при проведении промежуточной аттестации обучающихся по дисциплине в форме защиты курсовой работы (курсового проекта)

Промежуточная аттестация по дисциплине в форме защиты курсовой работы/курсового проекта не проводится.

Приложение 2 к рабочей программе

Шифр	Наименование дисциплины
Б1.О.09.01	Информатика

Код направления подготовки / специальности	08.03.01	
Направление подготовки / специальность	Строительство	
Наименование ОПОП (направленность / профиль)	Промышленное и гражданское строительство	
Год начала реализации ОПОП	2023	
Уровень образования	бакалавриат	
Форма обучения	очная, очно-заочная, заочная	
Год разработки/обновления	2023	

Перечень учебных изданий и учебно-методических материалов

Печатные учебные издания в НТБ НИУ МГСУ:

№ п/п	Автор, название, место издания, издательство, год издания, количество страниц	Количество экземпляров в библиотеке НИУ МГСУ
1	Строительная информатика : учебное пособие для подготовки бакалавров по направлению 270800.62 (08.03.01) -"Строительство", и для подготовки специалистов по специальности 271101 (08.05.01) - "Строительство уникальных зданий и сооружений" / П. А. Акимов [и др.]. - Москва : АСВ, 2018. - 432 с. : ил., табл. - Библиогр.: с. 423-429 (267 назв.). - ISBN 978-5-4323-0066-9	81

Электронные учебные издания в электронно-библиотечных системах (ЭБС):

№ п/п	Автор, название, место издания, год издания, количество страниц	Ссылка на учебное издание в ЭБС
1	Вычислительная математика. Часть 1 : учебное пособие / В. Н. Варапаев, Ю. В. Осипов, Г. Л. Сафина, Н. Н. Рогачева. — Москва : Московский государственный строительный университет, Ай Пи Эр Медиа, ЭБС АСВ, 2017. — 88 с. — ISBN 978-5-7264-1455-3. — Текст : электронный // Цифровой образовательный ресурс IPR SMART : [сайт].	http://www.iprbookshop.ru/60773.html

2	Дроботун, Н. В. Алгоритмизация и программирование. Язык Python : учебное пособие / Н. В. Дроботун, Е. О. Рудков, Н. А. Баев. — Санкт-Петербург : Санкт-Петербургский государственный университет промышленных технологий и дизайна, 2020. — 119 с. — ISBN 978-5-7937-1829-5. — Текст : электронный // Цифровой образовательный ресурс IPR SMART : [сайт]	http://www.iprbookshop.ru/102400.html
3	Шелудько, В. М. Язык программирования высокого уровня Python. Функции, структуры данных, дополнительные модули : учебное пособие / В. М. Шелудько. — Ростов-на-Дону, Таганрог : Издательство Южного федерального университета, 2017. — 107 с. — ISBN 978-5-9275-2648-2. — Текст : электронный // Цифровой образовательный ресурс IPR SMART : [сайт].	http://www.iprbookshop.ru/87530.html
4	Маккинли, Уэс Python и анализ данных / Уэс Маккинли ; перевод А. Слинкина. — 2-е изд. — Саратов : Профобразование, 2019. — 482 с. — ISBN 978-5-4488-0046-7. — Текст : электронный // Цифровой образовательный ресурс IPR SMART : [сайт].	http://www.iprbookshop.ru/88752.html
5	Сузи, Р. А. Язык программирования Python : учебное пособие / Р. А. Сузи. — 3-е изд. — Москва : Интернет-Университет Информационных Технологий (ИНТУИТ), Ай Пи Ар Медиа, 2020. — 350 с. — ISBN 978-5-4497-0705-5. — Текст : электронный // Цифровой образовательный ресурс IPR SMART : [сайт].	https://www.iprbookshop.ru/97589.html (дата обращения: 17.06.2022)
6	Чубукова, И. А. Data Mining : учебное пособие / И. А. Чубукова. — 3-е изд. — Москва, Саратов : Интернет-Университет Информационных Технологий (ИНТУИТ), Ай Пи Ар Медиа, 2020. — 469 с. — ISBN 978-5-4497-0289-0. — Текст : электронный // Цифровой образовательный ресурс IPR SMART : [сайт].	http://www.iprbookshop.ru/89404.html

Перечень учебно-методических материалов в НТБ НИУ МГСУ

№ п/п	Автор, название, место издания, издательство, год издания, количество страниц
-------	---

1	Информатика : методические указания к выполнению компьютерного практикума для обучающихся по всем УГСН технических направлений / Нац. исследоват. Моск. гос. строит. ун-т., каф. прикладной математики ; сост.: Т. Н. Горбунова [и др.] ; [рец. С. П. Зоткин]. - Электрон. текстовые дан. (1,9Мб). - Москва : МИСИ-МГСУ, 2019. http://lib-04.gic.mgsu.ru/lib/Method2019/6.pdf
---	--

Приложение 3 к рабочей программе

Шифр	Наименование дисциплины
Б1.О.09.01	Информатика

Код направления подготовки / специальности	08.03.01
Направление подготовки / специальность	Строительство
Наименование ОПОП (направленность / профиль)	Промышленное и гражданское строительство
Год начала реализации ОПОП	2023
Уровень образования	бакалавриат
Форма обучения	очная, очно-заочная, заочная
Год разработки/обновления	2023

Перечень профессиональных баз данных и информационных справочных систем

Наименование	Электронный адрес ресурса
«Российское образование» - федеральный портал	http://www.edu.ru/index.php
Научная электронная библиотека	http://elibrary.ru/defaultx.asp?
Электронная библиотечная система IPRbooks	http://www.iprbookshop.ru/
Федеральная университетская компьютерная сеть России	http://www.runnet.ru/
Информационная система "Единое окно доступа к образовательным ресурсам"	http://window.edu.ru/
Научно-технический журнал по строительству и архитектуре «Вестник МГСУ»	http://www.vestnikmgsu.ru/
Научно-техническая библиотека НИУ МГСУ	http://www.mgsu.ru/resources/Biblioteka/

Приложение 4 к рабочей программе

Шифр	Наименование дисциплины
Б1.О.09.01	Информатика

Код направления подготовки / специальности	08.03.01
Направление подготовки / специальность	Строительство
Наименование ОПОП (направленность / профиль)	Промышленное и гражданское строительство
Год начала реализации ОПОП	2023
Уровень образования	бакалавриат
Форма обучения	очная, очно-заочная, заочная
Год разработки/обновления	2023

Материально-техническое и программное обеспечение дисциплины

Наименование специальных помещений и помещений для самостоятельной работы	Оснащенность специальных помещений и помещений для самостоятельной работы	Перечень лицензионного программного обеспечения. Реквизиты подтверждающего документа
Учебные аудитории для проведения учебных занятий, текущего контроля и промежуточной аттестации	Рабочее место преподавателя, рабочие места обучающихся	
Учебная аудитория для проведения компьютерных практикумов Ауд. 310 КМК Компьютерный класс	Доска под маркер. Монитор / Samsung 21,5" S22C200B (28 шт.) Системный блок Kraftway Idea KR71 (28 шт.) Сплит-система Kentatsu (Bravo) KSGB70HFAN1/KSRB70HFAN1 (2 шт.) Экран / моторизованный	Code::Blocks (ПО предоставляется бесплатно на условиях OpLic) Mathcad [Edu.Prime;3;30] (Договор № 109/9.13_АО НИУ от 09.12.13 (НИУ-13)) Mathworks Matlab [R2008a;100] (Договор 089/08-ОК(ИОП) от 24.10.2008) MS OfficeEnt [2007;300] (Договор № 097/07-ОК ИОП от 16.11.07 (НИУ-07)) MS Visual FoxPro [ADT] (OpenLicense; Подписка Azure Dev Tools; БД; Веб-кабинет) Octave (ПО предоставляется бесплатно на условиях OpLic) Python (ПО предоставляется бесплатно на условиях OpLic) [Open;1.9] (ПО предоставляется бесплатно на условиях OpLic) WinPro 7 [ADT] (OpenLicense; Подписка Azure Dev Tools; БД;

<p>Учебная аудитория для проведения компьютерных практикумов Ауд. 312 КМК Компьютерный класс</p>	<p>Доска аудиторная Монитор / Samsung 21,5" S22C200B (30 шт.) Системный блок / Kraftway Credo тип 3 (30 шт.) KSGB70HFAN1/KSRB70HFAN1 (2 шт.) Экран Projecta</p>	<p>Веб-кабинет) Code::Blocks (ПО предоставляется бесплатно на условиях OpLic) DOSBox (ПО предоставляется бесплатно на условиях OpLic) eLearnBrowser [1.3] (Договор ГМЛ-Л-16/03-846 от 30.03.2016) eLearnBrowser [1.3] (Договор ГМЛ-Л-16/03-846 от 30.03.2016) LibreOffice (ПО предоставляется бесплатно на условиях OpLic) Mathcad [Edu.Prime;3;30] (Договор № 109/9.13_АО НИУ от 09.12.13 (НИУ-13)) Mathworks Matlab [R2008a;100] (Договор 089/08-ОК(ИОП) от 24.10.2008) MS OfficeEnt [2007;300] (Договор № 097/07-ОК ИОП от 16.11.07 (НИУ-07)) MS Visual FoxPro [ADT] (OpenLicense; Подписка Azure Dev Tools; Б\Д; Веб-кабинет) Octave (ПО предоставляется бесплатно на условиях OpLic) Python (ПО предоставляется бесплатно на условиях OpLic) WinPro 7 [ADT] (OpenLicense; Подписка Azure Dev Tools; Б\Д; Веб-кабинет)</p>
<p>Учебная аудитория для проведения компьютерных практикумов Ауд. 418 КМК Компьютерный класс</p>	<p>Доска 3-х элементная под маркер Компьютер Рабочая станция Necs Optima (14 шт.) Компьютер Тип 4/Dell с монитором 21.5"HP (1 шт.) Экран / моторизованный</p>	<p>Code::Blocks (ПО предоставляется бесплатно на условиях OpLic) DOSBox (ПО предоставляется бесплатно на условиях OpLic) eLearnBrowser [1.3] (Договор ГМЛ-Л-16/03-846 от 30.03.2016) LibreOffice (ПО предоставляется бесплатно на условиях OpLic) Octave (ПО предоставляется бесплатно на условиях OpLic) Python (ПО предоставляется бесплатно на условиях OpLic) Visual Studio Ent [2015;Imx] (OpenLicense; Подписка Azure Dev Tools; Б\Д; Веб-кабинет) Visual Studio Expr [2008;ImX] (OpenLicense; Подписка Azure Dev Tools; Б\Д; Веб-кабинет) WinPro 7 [ADT] (OpenLicense; Подписка Azure Dev Tools; Б\Д; Веб-кабинет)</p>

<p>Учебная аудитория для проведения компьютерных практикумов Ауд. 420 КМК Компьютерный класс</p>	<p>Доска 3-х элементная под маркер Системный блок RDW Computers Office 100 с монитором (16 шт.)</p>	<p>Code::Blocks (ПО предоставляется бесплатно на условиях OpLic) DOSBox (ПО предоставляется бесплатно на условиях OpLic) eLearnBrowser [1.3] (Договор ГМЛ-Л-16/03-846 от 30.03.2016) LibreOffice (ПО предоставляется бесплатно на условиях OpLic) Mathcad [Edu.Prime;3;30] (Договор № 109/9.13_АО НИУ от 09.12.13 (НИУ-13)) Mathworks Matlab [R2008a;100] (Договор 089/08-ОК(ИОП) от 24.10.2008) MS OfficeEnt [2007;300] (Договор № 097/07-ОК ИОП от 16.11.07 (НИУ-07)) MS Visual FoxPro [ADT] (OpenLicense; Подписка Azure Dev Tools; Б\Д; Веб-кабинет) Octave (ПО предоставляется бесплатно на условиях OpLic) Python (ПО предоставляется бесплатно на условиях OpLic) Visual Studio Expr [2008;ImX] (OpenLicense; Подписка Azure Dev Tools; Б\Д; Веб-кабинет) WinPro 7 [ADT] (OpenLicense; Подписка Azure Dev Tools; Б\Д; Веб-кабинет)</p>
<p>Учебная аудитория для проведения компьютерных практикумов Ауд. 421 КМК Компьютерный класс</p>	<p>Доска под маркер. Системный блок RDW Computers Office 100 с монитором (24 шт.)</p>	<p>Adobe Acrobat Reader [11] (ПО предоставляется бесплатно на условиях OpLic) Code::Blocks (ПО предоставляется бесплатно на условиях OpLic) DOSBox (ПО предоставляется бесплатно на условиях OpLic) eLearnBrowser [1.3] (Договор ГМЛ-Л-16/03-846 от 30.03.2016) LibreOffice (ПО предоставляется бесплатно на условиях OpLic) Lisa [8.0] (ПО предоставляется бесплатно на условиях OpLic) Mathcad [Edu.Prime;3;30] (Договор № 109/9.13_АО НИУ от 09.12.13 (НИУ-13)) Mathworks Matlab [R2008a;100] (Договор 089/08-ОК(ИОП) от 24.10.2008)</p>

		<p>MS OfficeEnt [2007;300] (Договор № 097/07-ОК ИОП от 16.11.07 (НИУ-07)) MS Visual FoxPro [ADT] (OpenLicense; Подписка Azure Dev Tools; БД; Веб-кабинет) Octave (ПО предоставляется бесплатно на условиях OpLic) Python (ПО предоставляется бесплатно на условиях OpLic) Visual Studio Ent [2015;Imx] (OpenLicense; Подписка Azure Dev Tools; БД; Веб-кабинет) Visual Studio Expr [2008;ImX] (OpenLicense; Подписка Azure Dev Tools; БД; Веб-кабинет) WinPro 7 [ADT] (OpenLicense; Подписка Azure Dev Tools; БД; Веб-кабинет)</p>
<p>Учебная аудитория для проведения компьютерных практикумов Ауд. 623 КМК Компьютерный класс</p>	<p>Доска аудиторная Системный блок RDW Computers Office 100 с монитором (24 шт.)</p>	<p>Code::Blocks (ПО предоставляется бесплатно на условиях OpLic) DOSBox (ПО предоставляется бесплатно на условиях OpLic) Double Commander [0.7.6] (ПО предоставляется бесплатно на условиях OpLic) eLearnBrowser [1.3] (Договор ГМЛ-Л-16/03-846 от 30.03.2016) Mathcad [Edu.Prime;3;30] (Договор № 109/9.13_АО НИУ от 09.12.13 (НИУ-13)) Mathworks Matlab [R2008a;100] (Договор № 089/08-ОК(ИОП) от 24.10.2008) MS OfficeEnt [2007;300] (Договор № 097/07-ОК ИОП от 16.11.07 (НИУ-07)) MS ProjectPro [2013;ImX] (OpenLicense; Подписка Azure Dev Tools; БД; Веб-кабинет) MS Visual FoxPro [ADT] (OpenLicense; Подписка Azure Dev Tools; БД; Веб-кабинет) Octave (ПО предоставляется бесплатно на условиях OpLic) Python (ПО предоставляется бесплатно на условиях OpLic) Visual Studio Ent [2015;Imx] (OpenLicense; Подписка Azure Dev Tools; БД; Веб-кабинет) Visual Studio Expr [2008;ImX] (OpenLicense; Подписка Azure Dev</p>

		Tools; Б\Д; Веб-кабинет) WinPro 7 [ADT] (OpenLicense; Подписка Azure Dev Tools; Б\Д; Веб-кабинет)
<p>Помещение для самостоятельной работы обучающихся</p> <p>Ауд. 41 НТБ на 80 посадочных мест (рабочее место библиотекаря, рабочие места обучающихся)</p>	<p>ИБП GE VH Series VH 700 Источник бесперебойного питания РИП-12 (2 шт.) Компьютер/ТИП №5 (2 шт.) Компьютер Тип № 1 (6 шт.) Контрольно-пусковой блок С2000-КПБ (26 шт.) Монитор / Samsung 21,5" S22C200B (80 шт.) Плоттер / HP DJ T770 Прибор приемно-контрольный С2000-АСПТ (2 шт.) Принтер / HP LaserJet P2015 DN Принтер /Тип № 4 н/т Принтер HP LJ Pro 400 M401dn Системный блок / Kraftway Credo тип 4 (79 шт.) Электронное табло 2000*950</p>	<p>Adobe Acrobat Reader DC (ПО предоставляется бесплатно на условиях OpLic) Adobe Flash Player (ПО предоставляется бесплатно на условиях OpLic) АРМ Civil Engineering (Договор № 109/9.13_АО НИУ от 09.12.13 (НИУ-13)) ArcGIS Desktop (Договор передачи с ЕСРИ СНГ 31 лицензии от 27.01.2016) ArhciCAD [22] (Б\Д; Веб-кабинет или подписка; OpenLicense) AutoCAD [2018] (Б\Д; Веб-кабинет или подписка; OpenLicense) AutoCAD [2020] (Б\Д; Веб-кабинет или подписка; OpenLicense) Autodesk Revit [2018] (Б\Д; Веб-кабинет или подписка; OpenLicense) Autodesk Revit [2020] (Б\Д; Веб-кабинет или подписка; OpenLicense) CorelDRAW [GSX5;55] (Договор № 292/10.11- АО НИУ от 28.11.2011 (НИУ-11)) eLearnBrowser [1.3] (Договор ГМЛ-Л-16/03-846 от 30.03.2016) Google Chrome (ПО предоставляется бесплатно на условиях OpLic) Lazarus (ПО предоставляется бесплатно на условиях OpLic) Mathcad [Edu.Prime;3;30] (Договор №109/9.13_АО НИУ от 09.12.13 (НИУ-13)) Mathworks Matlab [R2008a;100] (Договор 089/08-ОК(ИОП) от 24.10.2008) Mozilla Firefox (ПО предоставляется бесплатно на условиях OpLic) MS Access [2013;Im] (OpenLicense; Подписка Azure Dev Tools; Б\Д; Веб-кабинет) MS ProjectPro [2013;ImX] (OpenLicense; Подписка Azure Dev</p>

		<p>Tools; БД; Веб-кабинет) MS VisioPro [2013;ADT] (OpenLicense; Подписка Azure Dev Tools; БД; Веб-кабинет) MS Visual FoxPro [ADT] (OpenLicense; Подписка Azure Dev Tools; БД; Веб-кабинет) nanoCAD СПДС Стройплощадка (Договор бесплатной передачи / партнерство) PascalABC [3.2.0.1311] (ПО предоставляется бесплатно на условиях OpLic) Visual Studio Ent [2015;Imx] (OpenLicense; Подписка Azure Dev Tools; БД; Веб-кабинет) Visual Studio Expr [2008;ImX] (OpenLicense; Подписка Azure Dev Tools; БД; Веб-кабинет) WinPro 7 [ADT] (OpenLicense; Подписка Azure Dev Tools; БД; Веб-кабинет) Компас-3D V14 АЕС (Договор № 109/9.13_АО НИУ от 09.12.13 (НИУ-13)) ПК ЛИРА-САПР [2013] (Договор № 109/9.13_АО НИУ от 09.12.13 (НИУ-13))</p>
<p>Помещение для самостоятельной работы обучающихся</p> <p>Ауд. 59 НТБ на 5 посадочных мест, оборудованных компьютерами (рабочее место библиотекаря, рабочие места обучающихся, рабочее место для лиц с ограниченными возможностями здоровья) Читальный зал на 52 посадочных места</p>	<p>Компьютер / ТИП №5 (4 шт.) Монитор Acer 17" AL1717 (4 шт.) Монитор Samsung 24" S24C450B Системный блок Kraftway Credo KC36 2007 (4 шт.) Системный блок Kraftway Credo KC43 с KSS тип3 Принтер/HP LaserJet P2015 DN Аудиторный стол для инвалидов-колясочников Видеоувеличитель /Optelec ClearNote Джойстик компьютерный беспроводной Клавиатура Clevy с большими кнопками и накладкой (беспроводная) Кнопка компьютерная выносная малая Кнопка компьютерная выносная малая (2 шт.)</p>	<p>Google Chrome (ПО предоставляется бесплатно на условиях OpLic (не требуется)) Adobe Acrobat Reader DC (ПО предоставляется бесплатно на условиях OpLic (не требуется)) eLearnBrowser [1.3] (Договор ГМЛ-Л-16/03-846 от 30.03.2016) Mozilla Firefox (ПО предоставляется бесплатно на условиях OpLic (лицензия не требуется)) MS OfficeStd [2010; 300] (Договор № 162/10 - АО НИУ от 18.11.2010 (НИУ-10)) Adobe Acrobat Reader [11] (ПО предоставляется бесплатно на условиях OpLic (лицензия не требуется)) K-Lite Codec Pack (ПО предоставляется бесплатно на условиях OpLic (лицензия не требуется))</p>
<p>Помещение для</p>	<p>Монитор Acer 17" AL1717 (5</p>	<p>AutoCAD [2020] (БД; Веб-кабинет</p>

<p>самостоятельной работы обучающихся</p> <p>Ауд. 84 НТБ</p> <p>На 5 посадочных мест, оборудованных компьютерами (рабочее место библиотекаря, рабочие места обучающихся)</p> <p>Читальный зал на 52 посадочных места</p>	<p>шт.)</p> <p>Системный блок Kraftway KW17 2010 (5 шт.)</p>	<p>или подписка; OpenLicense)</p> <p>Eurosoft STARK [201W;20] (Договор № 089/08-ОК(ИОП) от 24.10.2008)</p> <p>MS OfficeStd [2010; 300] (Договор № 162/10 - АО НИУ от 18.11.2010 (НИУ-10))</p> <p>nanoCAD СПДС Конструкции (Договор бесплатной передачи / партнерство)</p> <p>WinPro 7 [ADT] (OpenLicense; Подписка Azure Dev Tools; БД; Веб-кабинет)</p> <p>ПК ЛИРА-САПР [2013R5] (ПО предоставляется бесплатно на условиях OpLic (лицензия не требуется))</p>
---	--	--

Федеральное государственное бюджетное образовательное учреждение высшего образования
«НАЦИОНАЛЬНЫЙ ИССЛЕДОВАТЕЛЬСКИЙ МОСКОВСКИЙ
ГОСУДАРСТВЕННЫЙ СТРОИТЕЛЬНЫЙ УНИВЕРСИТЕТ»

РАБОЧАЯ ПРОГРАММА

Шифр	Наименование дисциплины
Б1.О.09.02	Основы искусственного интеллекта

Код направления подготовки / специальности	08.03.01
Направление подготовки / специальность	Строительство
Наименование ОПОП (направленность / профиль)	Промышленное и гражданское строительство
Год начала реализации ОПОП	2023
Уровень образования	Бакалавриат
Форма обучения	Очная, очно-заочная, заочная
Год разработки/обновления	2023

Разработчики:

должность	учёная степень, учёное звание	ФИО
старший преподаватель	-	Пиляй Андрей Игоревич

Рабочая программа дисциплины разработана и одобрена кафедрой (структурным подразделением) информационных систем, технологий и автоматизации в строительстве

Рабочая программа утверждена методической комиссией по УГСН, протокол № 11 от «07» июня 2023 г.

1. Цель освоения дисциплины

Целью освоения дисциплины «Основы искусственного интеллекта в строительстве» является формирование компетенций обучающегося в области применения интеллектуальных систем при моделировании зданий и сооружений, а также формирование системного и целостного представления об интеллектуальных системах и технологиях, получение знаний и навыков использования систем искусственного интеллекта в современном строительстве.

Программа составлена в соответствии с требованиями Федерального государственного образовательного стандарта высшего образования по направлению подготовки 08.03.01 Строительство.

Дисциплина относится к обязательной части Блока 1 «Дисциплины (модули)» основной профессиональной образовательной программы «Промышленное и гражданское строительство». Дисциплина является обязательной к изучению.

2. Перечень планируемых результатов обучения по дисциплине, соотнесенных с планируемыми результатами освоения образовательной программы

Код и наименование компетенции (результат освоения)	Код и наименование индикатора достижения компетенции
УК-3. Способен осуществлять социальное взаимодействие и реализовывать свою роль в команде	УК-3.4 Использование цифровых средств, позволяющих во взаимодействии с другими людьми достигать поставленных целей
ОПК-2. Способен понимать принципы работы современных информационных технологий и использовать их для решения задач профессиональной деятельности	ОПК-2.1. Представление основных принципов и этапов работы с современными информационными системами
	ОПК-2.3. Применение современных информационных технологий для решения конкретных задач профессиональной деятельности
	ОПК-2.4. Применение прикладного программного обеспечения для решения задач профессиональной деятельности
ПК-1. Способен разрабатывать и согласовывать содержание аналитических работ в профессиональной сфере с использованием технологий больших данных	ПК-1.1 Построение алгоритма решения задачи профессиональной сферы с использованием технологий больших данных
	ПК-1.2 Определение необходимых операций для выполнения первичного анализа исходных данных для решения профессиональных задач с применением технологий больших данных и интеллектуальных технологий
ПК-2.Способен разрабатывать и использовать структурные элементы информационной модели объектов капитального строительства на этапе его жизненного цикла	ПК-2.1 Разработка элементов информационной модели строительного объекта на этапе жизненного цикла объекта капитального строительства
	ПК-2.2 Разработка разделов технической документации информационной модели объекта капитального строительства

Код и наименование индикатора достижения компетенции	Наименование показателя оценивания (результата обучения по дисциплине)
УК-3.4 Использование цифровых средств, позволяющих во взаимодействии с другими людьми	Знает цифровые средства, позволяющие осуществлять взаимодействие и на этой базе проводить коллективную работу для достижения поставленных целей.

Код и наименование индикатора достижения компетенции	Наименование показателя оценивания (результата обучения по дисциплине)
достигать поставленных целей	<p>Имеет навыки (начального уровня) выбирать прикладное программное обеспечение для осуществления взаимодействия с другими участниками групповой разработки проекта.</p> <p>Имеет навыки (начального уровня) использования программного обеспечения, позволяющего осуществить групповую работу</p>
ОПК-2.1. Представление основных принципов и этапов работы с современными информационными системами	<p>Знает основные принципы и этапы работы с современными информационными системами</p> <p>Имеет навыки (начального уровня) собирать и обрабатывать информацию с использованием информационных технологий.</p> <p>Имеет навыки (начального уровня) выбора информационных ресурсов, содержащих релевантную информацию о заданном объекте.</p>
ОПК-2.3. Применение современных информационных технологий для решения конкретных задач профессиональной деятельности	<p>Знает способы применения современных информационных технологий для решения конкретных задач профессиональной деятельности</p> <p>Имеет навыки (начального уровня) использовать современные информационные технологии решать конкретные задачи профессиональной деятельности.</p>
ОПК-2.4. Применение прикладного программного обеспечения для решения задач профессиональной деятельности	<p>Знает прикладное программное обеспечение, используемое для решения профессиональных задач.</p> <p>Имеет навыки (начального уровня) выбора прикладного программного обеспечения для решения конкретных задач профессиональной деятельности</p>
ПК-1.1 Построение алгоритма решения задачи профессиональной сферы с использованием технологий больших данных	<p>Знает особенности построения алгоритма, на основе систем искусственного интеллекта, для решения задачи строительной сферы с использованием технологий больших данных</p> <p>Имеет навыки (начального уровня) выбора алгоритма, на основе систем искусственного интеллекта, для решения задачи строительной сферы с использованием технологий больших данных</p> <p>Имеет навыки (начального уровня) построения алгоритма, на основе систем искусственного интеллекта, для решения задачи строительной сферы с использованием технологий больших данных</p>
ПК-1.2 Определение необходимых операций для выполнения первичного анализа исходных данных для решения профессиональных задач с применением технологий больших данных и интеллектуальных технологий	<p>Знает возможные операции для выполнения первичного анализа исходных данных, влияющие на реализацию алгоритма искусственного интеллекта</p> <p>Имеет навыки (начального уровня) определять необходимые операции для выполнения первичного анализа исходных данных, в рамках решения задач строительной отрасли с применением интеллектуальных технологий</p> <p>Имеет навыки (начального уровня) применения операций для выполнения первичного анализа данных, исходя из потребностей алгоритма искусственного интеллекта.</p>
ПК-2.1 Разработка элементов информационной модели строительного объекта на этапе жизненного цикла объекта капитального строительства	<p>Знает цели и задачи применения информационного моделирования на различных стадиях жизненного цикла и возможность их реализации при помощи систем искусственного интеллекта</p> <p>Знает генетические алгоритмы, в частности, основные функции генеративного дизайна</p>

Код и наименование индикатора достижения компетенции	Наименование показателя оценивания (результата обучения по дисциплине)
	Имеет навыки (начального уровня) использования прикладных программ, включающих в себя генеративный дизайн
ПК-2.2 Разработка разделов технической документации информационной модели объекта капитального строительства	Знает правила разработки разделов технической документации информационной модели в рамках использования систем искусственного интеллекта Имеет навыки (начального уровня) внедрения в разделы технической документации данных, полученных при помощи систем искусственного интеллекта

Информация о формировании и контроле результатов обучения представлена в Фонде оценочных средств (Приложение 1).

3. Трудоемкость дисциплины и видов учебных занятий по дисциплине

Общая трудоемкость дисциплины составляет 2 зачётных единицы (72 академических часов).

(1 зачетная единица соответствует 36 академическим часам)

Видами учебных занятий и работы обучающегося по дисциплине могут являться.

Обозначение	Виды учебных занятий и работы обучающегося
Л	Лекции
ЛР	Лабораторные работы
ПЗ	Практические занятия
КоП	Компьютерный практикум
КРП	Групповые и индивидуальные консультации по курсовым работам (курсовым проектам)
СР	Самостоятельная работа обучающегося в период теоретического обучения
Контроль	Самостоятельная работа обучающегося и контактная работа обучающегося с преподавателем в период промежуточной аттестации

Структура дисциплины:

Форма обучения – очная.

№	Наименование раздела дисциплины	Семестр	Количество часов по видам учебных занятий и работы обучающегося						Формы промежуточной аттестации, текущего контроля успеваемости		
			Л	ЛР	ПЗ	КоП	КРП	СР		Контроль	
1	Основные этапы и направления исследований в области систем искусственного интеллекта	3				16			31	9	<i>Контрольное задание по КоП</i>
2	Практическое применение методологии искусственного интеллекта в строительной сфере	3				16					
	Итого:	3				32		31	9	<i>Зачет</i>	

Форма обучения – очно-заочная.

№	Наименование раздела дисциплины	Семестр	Количество часов по видам учебных занятий и работы обучающегося						Контроль	Формы промежуточной аттестации, текущего контроля успеваемости	
			Л	ЛР	ПЗ	КоП	КРП	СР			
1	Основные этапы и направления исследований в области систем искусственного интеллекта	3				4			55	9	<i>Контрольное задание по КоП</i>
2	Практическое применение методологии искусственного интеллекта в строительной сфере	3				4					
Итого:		3				8		55	9	<i>Зачет</i>	

Форма обучения – заочная.

№	Наименование раздела дисциплины	Семестр	Количество часов по видам учебных занятий и работы обучающегося						Контроль	Формы промежуточной аттестации, текущего контроля успеваемости	
			Л	ЛР	ПЗ	КоП	КРП	СР			
1	Основные этапы и направления исследований в области систем искусственного интеллекта	3				2			59	9	<i>Контрольное задание по КоП</i>
2	Практическое применение методологии искусственного интеллекта в строительной сфере	3				2					
Итого:		3				4		59	9	<i>Зачет</i>	

4. Содержание дисциплины, структурированное по видам учебных занятий и разделам

При проведении аудиторных учебных занятий предусмотрено проведение текущего контроля успеваемости:

- В рамках компьютерного практикума предусмотрено контрольное задание компьютерного практикума.

4.1 Лекции

Не предусмотрено учебным планом.

4.2 Лабораторные работы

Не предусмотрено учебным планом.

4.3 Практические занятия

Не предусмотрено учебным планом.

4.4 Компьютерные практикумы

Форма обучения-очная

№	Наименование раздела дисциплины	Тема и содержание компьютерных практикумов
1	Основные этапы и направления исследований в области систем искусственного интеллекта	Этапы развития систем искусственного интеллекта (СИИ). Основные направления развития исследований в области СИИ. Понятие о знании. Системы, основанные на знаниях. Технологии выявления и представления знаний. Интеграция знаний. Базы знаний. Структура СИИ. Состав знаний СИИ. Организация знаний СИИ. Модели представления знаний. Представление знаний с помощью систем продукций. Суб-технологии искусственного интеллекта. Стандарт для решения задач анализа данных. Роли участников в проектах по анализу данных. Исчисления предикатов. Семантические сети и фреймы, продукционные модели и гипертекст. Нечеткие множества и операции над ними. Нечеткие графы и отношения. Принцип обобщения. Лингвистические переменные, логические связки в нечеткой логике и композиционное правило вывода. Нечеткая база правил. Нечеткий логический вывод. Искусственный нейрон, его назначение и модели. Нейронные сети. Понятия и модель генетического алгоритма. Эволюционный алгоритм, технологии его применения. Интеграция интеллектуальных технологий. Экспертные системы (ЭС) и классификация интеллектуальных систем. Общая структура и схема функционирования ЭС
2	Практическое применение методологии искусственного интеллекта в строительной сфере	Разработка программных модулей для создания и обучения нейронных сетей на примере задач строительной отрасли. Генеративный дизайн в строительном проектировании. Автоматизированное решение задач градостроительного зонирования с применением методологии искусственного интеллекта. Автоматизированное формирование схемы (модели) несущей системы здания (сооружения) с использованием инструментов искусственного интеллекта. Применение искусственного интеллекта в информационно-поисковых системах в строительстве. Автоматизированная верификация информационных моделей объектов капитального строительства с применением искусственного интеллекта.

Форма обучения-очно-заочная

№	Наименование раздела дисциплины	Тема и содержание компьютерных практикумов
1	Основные этапы и направления исследований в области систем искусственного интеллекта	Этапы развития систем искусственного интеллекта (СИИ). Модели представления знаний. Представление знаний с помощью систем продукций. Суб-технологии искусственного интеллекта. Стандарт для решения задач анализа данных. Роли участников в проектах по анализу данных. Искусственный нейрон, его назначение и модели. Нейронные сети. Понятия и модель генетического алгоритма. Эволюционный алгоритм, технологии его применения. Интеграция интеллектуальных технологий. Экспертные системы (ЭС) и классификация интеллектуальных систем. Общая структура и схема

		функционирования ЭС. Пример выполнения контрольного задания по КоП
2	Практическое применение методологии искусственного интеллекта в строительной сфере	Разработка программных модулей для создания и обучения нейронных сетей на примере задач строительной отрасли. Генеративный дизайн в строительном проектировании. Автоматизированное решение задач градостроительного зонирования с применением методологии искусственного интеллекта.

Форма обучения- заочная

№	Наименование раздела дисциплины	Тема и содержание компьютерных практикумов
1	Основные этапы и направления исследований в области систем искусственного интеллекта	Этапы развития систем искусственного интеллекта (СИИ). Суб-технологии искусственного интеллекта. Стандарт для решения задач анализа данных. Роли участников в проектах по анализу данных. Искусственный нейрон, его назначение и модели. Интеграция интеллектуальных технологий. Экспертные системы (ЭС) и классификация интеллектуальных систем. Общая структура и схема функционирования ЭС. Пример выполнения контрольного задания по КоП
2	Практическое применение методологии искусственного интеллекта в строительной сфере	Разработка программных модулей для создания и обучения нейронных сетей на примере задач строительной отрасли.

4.5 Групповые и индивидуальные консультации по курсовым работам (курсовым проектам)

Не предусмотрено учебным планом.

4.6 Самостоятельная работа обучающегося в период теоретического обучения

Самостоятельная работа обучающегося в период теоретического обучения включает в себя:

- самостоятельную подготовку к учебным занятиям, включая подготовку к аудиторным формам текущего контроля успеваемости;
- самостоятельную подготовку к промежуточной аттестации.

В таблице указаны темы для самостоятельного изучения обучающимся:

Форма обучения - очная

№	Наименование раздела дисциплины	Темы для самостоятельного изучения
1	Основные этапы и направления исследований в области систем искусственного интеллекта	Классификация искусственного интеллекта Основные виды логических выводов Неопределенность знаний и способы их обработки Планирование в интеллектуальных системах Экспертные системы Знания и их представление в интеллектуальных системах Системы понимания естественного языка машинный перевод Процессы обучения Однослойный перцептрон Многослойный перцептрон

2	Практическое применение методологии искусственного интеллекта в строительной сфере	Сети на основе радиальных базисных функций Машина опорных векторов Ассоциативные машины Стохастические машины и их аппроксимация в статистической механике Нейродинамическое программирование
---	--	---

Форма обучения - очно-заочная

№	Наименование раздела дисциплины	Темы для самостоятельного изучения
1	Основные этапы и направления исследований в области систем искусственного интеллекта	Классификация искусственного интеллекта Основные виды логических выводов Неопределенность знаний и способы их обработки Планирование в интеллектуальных системах Экспертные системы Знания и их представление в интеллектуальных системах Системы понимания естественного языка машинный перевод Процессы обучения Однослойный перцептрон Многослойный перцептрон Основные направления развития исследований в области СИИ. Понятие о знании. Системы, основанные на знаниях. Технологии выявления и представления знаний. Интеграция знаний. Базы знаний. Структура СИИ. Состав знаний СИИ. Организация знаний СИИ. Исчисления предикатов. Семантические сети и фреймы, продукционные модели и гипертекст. Нечеткие множества и операции над ними. Нечеткие графы и отношения. Принцип обобщения. Лингвистические переменные, логические связки в нечеткой логике и композиционное правило вывода. Нечеткая база правил. Нечеткий логический вывод.
2	Практическое применение методологии искусственного интеллекта в строительной сфере	Сети на основе радиальных базисных функций Машина опорных векторов Ассоциативные машины Стохастические машины и их аппроксимация в статистической механике Нейродинамическое программирование Автоматизированное формирование схемы (модели) несущей системы здания (сооружения) с использованием инструментов искусственного интеллекта. Применение искусственного интеллекта в информационно-поисковых системах в строительстве. Автоматизированная верификация информационных моделей объектов капитального строительства с применением искусственного интеллекта.

Форма обучения - заочная

№	Наименование раздела дисциплины	Темы для самостоятельного изучения
1	Основные этапы и направления исследований в области систем искусственного интеллекта	Классификация искусственного интеллекта Основные виды логических выводов Неопределенность знаний и способы их обработки Планирование в интеллектуальных системах

		<p>Экспертные системы Знания и их представление в интеллектуальных системах Системы понимания естественного языка машинный перевод Процессы обучения Однослойный персептрон Многослойный персептрон Основные направления развития исследований в области СИИ. Понятие о знании. Системы, основанные на знаниях. Технологии выявления и представления знаний. Интеграция знаний. Базы знаний. Структура СИИ. Состав знаний СИИ. Организация знаний СИИ. Исчисления предикатов. Семантические сети и фреймы, продукционные модели и гипертекст. Нечеткие множества и операции над ними. Нечеткие графы и отношения. Принцип обобщения. Лингвистические переменные, логические связки в нечеткой логике и композиционное правило вывода. Нечеткая база правил. Нечеткий логический вывод. Модели представления знаний. Представление знаний с помощью систем продукций. Нейронные сети. Понятия и модель генетического алгоритма. Эволюционный алгоритм, технологии его применения.</p>
2	<p>Практическое применение методологии искусственного интеллекта в строительной сфере</p>	<p>Сети на основе радиальных базисных функций Машина опорных векторов Ассоциативные машины Стохастические машины и их аппроксимация в статистической механике Нейродинамическое программирование Автоматизированное формирование схемы (модели) несущей системы здания (сооружения) с использованием инструментов искусственного интеллекта. Применение искусственного интеллекта в информационно-поисковых системах в строительстве. Автоматизированная верификация информационных моделей объектов капитального строительства с применением искусственного интеллекта. Генеративный дизайн в строительном проектировании. Автоматизированное решение задач градостроительного зонирования с применением методологии искусственного интеллекта.</p>

4.7 Самостоятельная работа обучающегося и контактная работа обучающегося с преподавателем в период промежуточной аттестации

Работа обучающегося в период промежуточной аттестации включает в себя подготовку к формам промежуточной аттестации (к зачету), а также саму промежуточную аттестацию.

5. Оценочные материалы по дисциплине

Фонд оценочных средств по дисциплине приведён в Приложении 1 к рабочей программе дисциплины.

Оценочные средства для проведения промежуточной аттестации, а также текущего контроля по дисциплине хранятся на кафедре (структурном подразделении), ответственной за преподавание данной дисциплины.

6. Учебно-методическое и материально-техническое обеспечение дисциплины

Основные принципы осуществления учебной работы обучающихся изложены в локальных нормативных актах, определяющих порядок организации контактной работы и порядок самостоятельной работы обучающихся. Организация учебной работы обучающихся на аудиторных учебных занятиях осуществляется в соответствии с п. 3.

6.1 Перечень учебных изданий и учебно-методических материалов для освоения дисциплины

Для освоения дисциплины обучающийся может использовать учебные издания и учебно-методические материалы, имеющиеся в научно-технической библиотеке НИУ МГСУ и/или размещённые в Электронных библиотечных системах.

Актуальный перечень учебных изданий и учебно-методических материалов представлен в Приложении 2 к рабочей программе дисциплины.

6.2 Перечень профессиональных баз данных и информационных справочных систем

При осуществлении образовательного процесса по дисциплине используются профессиональные Основы искусственного интеллекта и информационных справочных систем, перечень которых указан в Приложении 3 к рабочей программе дисциплины.

6.3 Перечень материально-технического, программного обеспечения освоения дисциплины

Учебные занятия по дисциплине проводятся в помещениях, оснащенных соответствующим оборудованием и программным обеспечением.

Перечень материально-технического и программного обеспечения дисциплины приведен в Приложении 4 к рабочей программе дисциплины.

Шифр	Наименование дисциплины
Б1.О.09.02	Основы искусственного интеллекта

Код направления подготовки / специальности	08.03.01
Направление подготовки / специальность	Строительство
Наименование ОПОП (направленность / профиль)	Промышленное и гражданское строительство
Год начала реализации ОПОП	2023
Уровень образования	Бакалавриат
Форма обучения	Очная, очно-заочная, заочная
Год разработки/обновления	2023

ФОНД ОЦЕНОЧНЫХ СРЕДСТВ

1. Описание показателей и критериев оценивания компетенций, описание шкал оценивания

Оценивание формирования компетенций производится на основе показателей оценивания, указанных в п.2. рабочей программы и в п.1.1 ФОС.

Связь компетенций, индикаторов достижения компетенций и показателей оценивания приведена в п.2 рабочей программы.

1.1. Описание формирования и контроля показателей оценивания

Оценивание уровня освоения обучающимся компетенций осуществляется с помощью форм промежуточной аттестации и текущего контроля. Формы промежуточной аттестации и текущего контроля успеваемости по дисциплине, с помощью которых производится оценивание, указаны в учебном плане и в п.3 рабочей программы.

В таблице приведена информация о формировании результатов обучения по дисциплине разделами дисциплины, а также о контроле показателей оценивания компетенций формами оценивания.

Наименование показателя оценивания (результата обучения по дисциплине)	Номера разделов дисциплины	Формы оценивания (формы промежуточной аттестации, текущего контроля успеваемости)
Знает цифровые средства, позволяющие осуществлять взаимодействие и на этой базе проводить коллективную работу для достижения поставленных целей.	1	<i>Зачет</i>
Имеет навыки (начального уровня) выбирать прикладное программное обеспечение для осуществления взаимодействия с другими участниками групповой разработки проекта.	1,2	<i>Зачет</i>

Имеет навыки (начального уровня) использования программного обеспечения, позволяющего осуществить групповую работу	1,2	<i>Зачет</i>
Знает основные принципы и этапы работы с современными информационными системами	1	<i>Зачет</i>
Имеет навыки (начального уровня) собирать и обрабатывать информацию с использованием информационных технологий.	1	<i>Зачет</i>
Имеет навыки (начального уровня) выбора информационных ресурсов, содержащих релевантную информацию о заданном объекте.	1	<i>Зачет</i>
Знает способы применения современных информационных технологий для решения конкретных задач профессиональной деятельности	1,2	<i>Зачет</i> <i>Контрольное задание по КоП</i>
Имеет навыки (начального уровня) использовать современные информационные технологии решать конкретные задачи профессиональной деятельности	1,2	<i>Зачет</i> <i>Контрольное задание по КоП</i>
Знает прикладное программное обеспечение, используемое для решения профессиональных задач	1,2	<i>Зачет</i> <i>Контрольное задание по КоП</i>
Имеет навыки (начального уровня) выбора прикладного программного обеспечения для решения конкретных задач профессиональной деятельности	1,2	<i>Зачет</i> <i>Контрольное задание по КоП</i>
Знает особенности построения алгоритма, на основе систем искусственного интеллекта, для решения задачи строительной сферы с использованием технологий больших данных	1,2	<i>Зачет</i> <i>Контрольное задание по КоП</i>
Имеет навыки (начального уровня) выбора алгоритма, на основе систем искусственного интеллекта, для решения задачи строительной сферы с использованием технологий больших данных	1,2	<i>Зачет</i> <i>Контрольное задание по КоП</i>
Имеет навыки (начального уровня) построения алгоритма, на основе систем искусственного интеллекта, для решения задачи строительной сферы с использованием технологий больших данных	1,2	<i>Зачет</i> <i>Контрольное задание по КоП</i>
Знает возможные операции для выполнения первичного анализа исходных данных, влияющие на реализацию алгоритма искусственного интеллекта	1	<i>Зачет</i>
Имеет навыки (начального уровня) определять необходимые операции для выполнения первичного анализа исходных данных, в рамках решения задач строительной отрасли с применением интеллектуальных технологий	1	<i>Зачет</i>
Имеет навыки (начального уровня) применения операций для выполнения первичного анализа данных, исходя из потребностей алгоритма искусственного интеллекта.	1	<i>Зачет</i>

Знает цели и задачи применения информационного моделирования на различных стадиях жизненного цикла и возможность их реализации при помощи систем искусственного интеллекта	1,2	<i>Зачет</i>
Знает генетические алгоритмы, в частности, основные функции генеративного дизайна	1	<i>Зачет</i>
Имеет навыки (начального уровня) использования прикладных программ, включающих в себя генеративный дизайн	1,2	<i>Зачет</i>
Знает правила разработки разделов технической документации информационной модели в рамках использования систем искусственного интеллекта	1	<i>Зачет</i>
Имеет навыки (начального уровня) внедрения в разделы технической документации данных, полученных при помощи систем искусственного интеллекта	1	<i>Зачет</i>

1.2. Описание критериев оценивания компетенций и шкалы оценивания

При проведении промежуточной аттестации в форме зачёта используется шкала оценивания: «Не зачтено», «Зачтено».

Показателями оценивания являются знания и навыки обучающегося, полученные при изучении дисциплины.

Критериями оценивания достижения показателей являются:

Показатель оценивания	Критерий оценивания
Знания	Знание терминов и определений, понятий
	Знание основных закономерностей и соотношений, принципов
	Объём освоенного материала, усвоение всех дидактических единиц (разделов)
	Полнота ответов на проверочные вопросы
	Правильность ответов на вопросы
	Чёткость изложения и интерпретации знаний
Навыки начального уровня	Навыки выбора методик выполнения заданий
	Навыки выполнения заданий различной сложности
	Навыки самопроверки. Качество сформированных навыков
	Навыки анализа результатов выполнения заданий, решения задач
	Навыки представления результатов решения задач

2. Типовые контрольные задания для оценивания формирования компетенций

2.1. Промежуточная аттестация

2.1.1. Промежуточная аттестация в форме экзамена, дифференцированного зачета (зачета с оценкой), зачета

Форма(ы) промежуточной аттестации:

Промежуточная аттестация проводится в форме зачёта в 3 семестре.

Перечень типовых вопросов/заданий для проведения зачёта в 3 семестре: (очная/очно-заочная/заочная форма обучения):

№	Наименование раздела дисциплины	Типовые вопросы/задания
1	Основные этапы и направления исследований в области систем искусственного интеллекта	<ol style="list-style-type: none"> 1. Этапы развития систем искусственного интеллекта (СИИ). 2. Основные направления развития исследований в области СИИ. 3. Системы, основанные на знаниях. 4. Технологии выявления и представления знаний. Интеграция знаний. Базы знаний. 5. Структура СИИ. Состав знаний СИИ. Организация знаний СИИ. 6. Модели представления знаний. Представление знаний с помощью систем продукций. 7. Суб-технологии искусственного интеллекта. 8. Стандарт для решения задач анализа данных. 9. Роли участников в проектах по анализу данных. 10. Понятие информационной неопределенности. Интеллектуальность. 11. Понятие предметной области. Слабо структурированные и неформализуемые задачи. 12. Знания. Их основные отличия от данных. 13. Особенности языкового представления знаний в информационных технологиях. 14. Области и формы проявления знаний в информационных технологиях. 15. Структура системы и технологии выявления знаний. 16. Языки в системах машинного представления знаний. 17. Информационные технологии и система представления знаний. 18. Типы моделей представления знаний и формальная система 19. Исчисление предикатов. Выполнимость, истинность, общезначимость. 20. Исчисление предикатов. Формулы и высказывания. 21. Исчисление предикатов. Логическое следствие и вывод. 22. Понятия семантических сетей. Их формальное представление. 23. Понятие фрейма и его роль в представлении знаний. 24. Продукционные модели представления знаний. 25. Понятие гипертекста и его роль в представлении знаний. 26. Нечеткие множества. Определение, примеры. 27. Нормированное нечеткое множество. Пустое, выпуклое и вогнутое множества. 28. Операции над нечеткими множествами. 29. Свойства нечетких множеств. 30. Нечеткие графы. Их графическое и математическое представление. 31. Подмножества α-уровней. Теорема о декомпозиции. Операции алгебраических сумм, произведений и выпуклой комбинации. 32. Нечеткое отношение. Определение. Операции объединения, пересечения, алгебраических сумм и произведения нечетких отношений. 33. Принцип обобщения нечетких множеств. 34. Композиция и декомпозиция нечетких отношений.

		<p>35. Условные нечеткие подмножества. Аналитическое и графическое представление.</p> <p>36. Основные свойства нечетких бинарных отношений.</p> <p>37. Понятие лингвистической переменной, её формальное представление. Привести примеры.</p> <p>38. Нечеткие истинность и ложность. Истоки их появления и формальное представление.</p> <p>39. Логические связки в нечеткой логике и операции с ними.</p> <p>40. Композиционное правило вывода в нечеткой логике. Его отличие от четкой логики.</p> <p>41. Обобщенное правило modusponens. Его связь с композиционным правилом вывода.</p> <p>42. Обобщенное правило modustollens. Его связь с композиционным правилом вывода.</p> <p>43. Отличия правил modusponens и modustollens друг от друга.</p> <p>44. Композиционное правило вывода по Мамдани. Доказательство. Графическая реализация.</p> <p>45. Структура нечеткого высказывания для реализации логического вывода.</p> <p>46. Определение и структура нечеткой базы правил.</p> <p>47. В чем суть графической интерпретации нечеткого логического вывода?</p> <p>48. Назначение основных компонентов нечетких систем управления.</p> <p>49. Основное отличие нечетких логических выводов у Мамдани и Сугэно.</p> <p>50. Основные достоинства нечеткой логики при использовании её в интеллектуальных системах.</p> <p>51. Достоинства и условия применения нечетких систем управления.</p> <p>52. Области применения нейронных сетей. 53. Каковы основные элементы естественного нейрона и их функции.</p> <p>54. Какова структура искусственного нейрона и его элементов.</p> <p>55. Математическая модель искусственного нейрона.</p> <p>56. Некоторые представления функций активации и их роль.</p> <p>57. Понятие искусственной нейронной сети и возможные виды её структуры.</p> <p>58. Что такое перцептрон?</p> <p>59. Содержание и роль теоремы Колмогорова на развитие нейронных сетей.</p> <p>60. Математическая трактовка понятия «обучение» нейронной сети и формы её обучения.</p> <p>61. Понятие процедуры «обратного распространения ошибки» при обучении нейронной сети.</p> <p>62. Приемы уменьшения времени обучения нейронной сети.</p> <p>63. Основные достоинства нейронных сетей.</p> <p>64. Области применения нейронных сетей.</p> <p>65. Основные элементы естественного нейрона и их функции.</p> <p>66. Назначение генетического алгоритма и его связь с биологической эволюцией и методами случайного</p>
--	--	---

		<p>поиска.</p> <p>67. Основные отличия генетических алгоритмов от других оптимизационных процедур.</p> <p>68. Основные отличия простого генетического алгоритма от эволюционного алгоритма.</p> <p>69. Последовательность решения задачи оптимизации с применением генетических алгоритмов.</p> <p>70. Основные способы отбора потомков при формировании популяций.</p> <p>71. Основные приемы по исключению предварительной сходимости генетических алгоритмов.</p> <p>72. Основные этапы реализации генетического алгоритма.</p> <p>73. Основные признаки окончания работы генетического алгоритма.</p> <p>74. Объяснить понятие «мягкие» вычисления и причины их возникновения.</p> <p>75. Достоинства парадигмы «мягких» вычислений.</p> <p>76. В чем суть взаимопроникновения генетических алгоритмов и нейронных сетей?</p> <p>77. Что дает взаимопроникновение нечетких множеств и генетических алгоритмов?</p> <p>78. Что дает взаимопроникновение нейронных сетей и нечетких систем? Основные признаки интеллектуальных систем.</p> <p>79. Схемы диалога «человек - ЭВМ» и существующие проблемы их реализации.</p> <p>80. Понятие, назначение и виды «экспертных систем».</p> <p>81. Основные элементы экспертных систем.</p> <p>82. Виды оснований классификации интеллектуальных систем.</p> <p>83. Назначение коммуникативных систем.</p> <p>84. Назначение самообучающихся систем.</p> <p>85. Роль систем решения сложных задач в повышении уровня интеллектуальности искусственных систем.</p> <p>86. Основное отличие функциональных интеллектуальных систем от иных искусственных систем.</p> <p>87. В чем человеческий интеллект превосходит искусственный? Стадии создания интеллектуальных систем и их содержание</p>
2	<p>Практическое применение методологии искусственного интеллекта в строительной сфере</p>	<p>1. Необходимость применения методологии искусственного интеллекта в строительной сфере</p> <p>2. Применение нечетких систем и нечеткой логики в строительстве</p> <p>3. Применение нейронных систем в строительстве</p> <p>4. Применение эволюционных алгоритмов в строительстве</p> <p>5. Применение «мягких» вычислений в строительстве</p> <p>6. Программные комплексы, использующие методологию искусственного интеллекта</p> <p>7. Генеративный дизайн в архитектурно-строительном проектировании</p> <p>8. Искусственный интеллект при формировании схемы (модели) несущей системы здания (сооружения)</p> <p>9. Искусственный интеллект в информационно-поисковых системах в строительстве</p> <p>10. Искусственный</p>

		интеллект при верификации информационных моделей объектов капитального строительства
--	--	--

2.1.2. Промежуточная аттестация в форме защиты курсовой работы

Промежуточная аттестация в форме защиты курсовой работы/курсового проекта не проводится.

2.2. Текущий контроль

2.2.1. Перечень форм текущего контроля:

- Контрольное задание по КоП.

2.2.2. Типовые контрольные задания форм текущего контроля

Контрольное задание по КоП на тему: «Создание системы искусственного интеллекта на основе примера»

Содержание:

1. Сбор данных для обучения
2. Выбор топологии сети
3. Экспериментальный подбор характеристик сети
4. Экспериментальный подбор параметров обучения
5. Обучение сети
6. Проверка адекватности обучения

Пример задачи:

Дана группа векторов чисел

0 1 0

1 0 0

0 1 1

В качестве ответа на каждый вектор система должна выводить

0

1

0

В соответствии с каким алгоритмом система выводит данные числа? После определения алгоритма необходимо написать программный продукт, который в рамках нейронной модели сможет решить данную задачу.

Пример программного кода для реализации данной задачи.

```
from numpy import exp, array, random, dot
training_set_inputs = array([[0, 0, 1], [1, 1, 1], [1, 0, 1], [0, 1, 1]])
training_set_outputs = array([[0, 1, 1, 0]]).T
random.seed(1)
synaptic_weights = 2 * random.random((3, 1)) - 1
for iteration in xrange(10000):
    output = 1 / (1 + exp(-(dot(training_set_inputs, synaptic_weights))))
    synaptic_weights += dot(training_set_inputs.T, (training_set_outputs - output) * output *
    (1 - output))
print 1 / (1 + exp(-(dot(array([1, 0, 0]), synaptic_weights))))
viewraw
```

3. Методические материалы, определяющие процедуры оценивания

Процедура проведения промежуточной аттестации и текущего контроля успеваемости регламентируется локальным нормативным актом, определяющим порядок осуществления текущего контроля успеваемости и промежуточной аттестации обучающихся.

3.1. Процедура оценивания при проведении промежуточной аттестации обучающихся по дисциплине в форме экзамена и/или дифференцированного зачета (зачета с оценкой)

Промежуточная аттестация по дисциплине в форме экзамена и/или дифференцированного зачета (зачета с оценкой) не проводится.

3.2. Процедура оценивания при проведении промежуточной аттестации обучающихся по дисциплине в форме зачета

Промежуточная аттестация по дисциплине в форме зачёта проводится в 3 семестре. Для оценивания знаний и навыков используются критерии и шкала, указанные п.1.2.

Ниже приведены правила оценивания формирования компетенций по показателю оценивания «Знания».

Критерий оценивания	Уровень освоения и оценка	
	Не зачтено	Зачтено
Знание терминов и определений, понятий	Не знает терминов и определений	Знает термины и определения
Знание основных закономерностей и соотношений, принципов	Не знает основные закономерности и соотношения, принципы построения знаний	Знает основные закономерности и соотношения, принципы построения знаний
Объём освоенного материала, усвоение всех дидактических единиц (разделов)	Не знает значительной части материала дисциплины	Знает материал дисциплины
Полнота ответов на проверочные вопросы	Не даёт ответы на большинство вопросов	Даёт ответы на большинство вопросов
Правильность ответов на вопросы	Допускает грубые ошибки при изложении ответа на вопрос	Не допускает ошибок при изложении ответа на вопрос
Чёткость изложения и интерпретации знаний	Излагает знания без логической последовательности	Излагает знания в логической последовательности
	Не иллюстрирует изложение поясняющими схемами, рисунками и примерами	Иллюстрирует изложение поясняющими схемами, рисунками и примерами
	Неверно излагает и интерпретирует знания	Верно излагает и интерпретирует знания

Ниже приведены правила оценивания формирования компетенций по показателю оценивания «Навыки начального уровня».

Критерий оценивания	Уровень освоения и оценка
---------------------	---------------------------

	Не зачтено	Зачтено
Навыки выбора методик выполнения заданий	Не может выбрать методику выполнения заданий	Может выбрать методику выполнения заданий
Навыки выполнения заданий различной сложности	Не имеет навыков выполнения учебных заданий	Имеет навыки выполнения учебных заданий
Навыки самопроверки. Качество сформированных навыков	Допускает грубые ошибки при выполнении заданий, нарушающие логику решения задач	Не допускает ошибки при выполнении заданий
Навыки анализа результатов выполнения заданий, решения задач	Делает некорректные выводы	Делает корректные выводы
Навыки представления результатов решения задач	Не может проиллюстрировать решение задачи поясняющими схемами, рисунками	Иллюстрирует решение задачи поясняющими схемами, рисунками

3.3. Процедура оценивания при проведении промежуточной аттестации обучающихся по дисциплине в форме защиты курсовых работ

Промежуточная аттестация в форме защиты курсовой работы/курсового проекта не проводится.

Приложение 2 к рабочей программе

Шифр	Наименование дисциплины
Б1.О.09.02	Основы искусственного интеллекта

Код направления подготовки / специальности	08.03.01
Направление подготовки / специальность	Строительство
Наименование ОПОП (направленность / профиль)	Промышленное и гражданское строительство
Год начала реализации ОПОП	2023
Уровень образования	Бакалавриат
Форма обучения	Очная, очно-заочная, заочная
Год разработки/обновления	2023

Перечень учебных изданий и учебно-методических материалов

Электронные учебные издания в электронно-библиотечных системах (ЭБС):

№ п/п	Автор, название, место издания, год издания, количество страниц	Ссылка на учебное издание в ЭБС
1	Игнатова, Е. В. Технологии информационного моделирования зданий : учебно-методическое пособие / Е. В. Игнатова, Л. А. Шилова, А. Е. Давыдов. — Москва : МИСИ-МГСУ, ЭБС АСВ, 2019. — 55 с. — ISBN 978-5-7264-2017-2. — Текст : электронный // Цифровой образовательный ресурс IPR SMART : [сайт].	https://www.iprbookshop.ru/101841.html
2	Павлова, А. И. Искусственные нейронные сети : учебное пособие / А. И. Павлова. — Москва : Ай Пи Ар Медиа, 2021. — 190 с. — ISBN 978-5-4497-1165-6. — Текст : электронный // Цифровой образовательный ресурс IPR SMART : [сайт].	https://www.iprbookshop.ru/108228.html
3	Яхьяева, Г. Э. Нечеткие множества и нейронные сети : учебное пособие / Г. Э. Яхьяева. — 4-е изд. — Москва : Интернет-Университет Информационных Технологий (ИНТУИТ), Ай Пи Ар Медиа, 2020. — 315 с. — ISBN 978-5-4497-0665-2. — Текст : электронный // Цифровой образовательный ресурс IPR SMART : [сайт].	https://www.iprbookshop.ru/97552.html

Шифр	Наименование дисциплины
Б1.О.09.02	Основы искусственного интеллекта

Код направления подготовки / специальности	08.03.01
Направление подготовки / специальность	Строительство
Наименование ОПОП (направленность / профиль)	Промышленное и гражданское строительство
Год начала реализации ОПОП	2023
Уровень образования	Бакалавриат
Форма обучения	Очная, очно-заочная, заочная
Год разработки/обновления	2023

Перечень профессиональных баз данных и информационных справочных систем

Наименование	Электронный адрес ресурса
«Российское образование» - федеральный портал	http://www.edu.ru/index.php
Научная электронная библиотека	http://elibrary.ru/defaultx.asp?
Электронная библиотечная система IPRbooks	http://www.iprbookshop.ru/
Федеральная университетская компьютерная сеть России	http://www.runnet.ru/
Информационная система "Единое окно доступа к образовательным ресурсам"	http://window.edu.ru/
Научно-технический журнал по строительству и архитектуре «Вестник МГСУ»	http://www.vestnikmgsu.ru/
Научно-техническая библиотека НИУ МГСУ	http://www.mgsu.ru/resources/Biblioteka/

Приложение 4 к рабочей программе

Шифр	Наименование дисциплины
Б1.О.09.02	Основы искусственного интеллекта

Код направления подготовки / специальности	08.03.01
Направление подготовки / специальность	Строительство
Наименование ОПОП (направленность / профиль)	Промышленное и гражданское строительство
Год начала реализации ОПОП	2023
Уровень образования	Бакалавриат
Форма обучения	Очная, очно-заочная, заочная
Год разработки/обновления	2023

Материально-техническое и программное обеспечение дисциплины

Наименование специальных помещений и помещений для самостоятельной работы	Оснащенность специальных помещений и помещений для самостоятельной работы	Перечень лицензионного программного обеспечения. Реквизиты подтверждающего документа
Учебные аудитории для проведения учебных занятий, текущего контроля и промежуточной аттестации	Рабочее место преподавателя, рабочие места обучающихся	
Помещение для самостоятельной работы обучающихся Ауд. 41 НТБ на 80 посадочных мест (рабочее место библиотекаря, рабочие места обучающихся)	ИБП GE VH Series VH 700 Источник бесперебойного питания РИП-12 (2 шт.) Компьютер/ТИП №5 (2 шт.) Компьютер Тип № 1 (6 шт.) Контрольно-пусковой блок С2000-КПБ (26 шт.) Монитор / Samsung 21,5" S22C200B (80 шт.) Плоттер / HP DJ T770 Прибор приемно-контрольный С2000-АСПТ (2 шт.) Принтер / HP LaserJet P2015 DN Принтер /Тип № 4 н/т Принтер HP LJ Pro 400 M401dn Системный блок / Kraftway Credo тип 4 (79 шт.) Электронное табло 2000*950	Adobe Acrobat Reader DC (ПО предоставляется бесплатно на условиях OpLic) Adobe Flash Player (ПО предоставляется бесплатно на условиях OpLic) АРМ Civil Engineering (Договор № 109/9.13_АО НИУ от 09.12.13 (НИУ-13)) ArcGIS Desktop (Договор передачи с ЕСПИ СНГ 31 лицензии от 27.01.2016) ArhciCAD [22] (Б\Д; Веб-кабинет или подписка; OpenLicense) AutoCAD [2018] (Б\Д; Веб-кабинет или подписка; OpenLicense) AutoCAD [2020] (Б\Д; Веб-кабинет или подписка; OpenLicense) Autodesk Revit [2018] (Б\Д; Веб-кабинет или подписка; OpenLicense) Autodesk Revit [2020] (Б\Д; Веб-кабинет или подписка; OpenLicense) CorelDRAW [GSX5;55] (Договор № 292/10.11- АО НИУ от 28.11.2011 (НИУ-11)) eLearnBrowser [1.3] (Договор ГМЛ-Л-16/03-846 от 30.03.2016)

Наименование специальных помещений и помещений для самостоятельной работы	Оснащенность специальных помещений и помещений для самостоятельной работы	Перечень лицензионного программного обеспечения. Реквизиты подтверждающего документа
		<p>Google Chrome (ПО предоставляется бесплатно на условиях OpLic)</p> <p>Lazarus (ПО предоставляется бесплатно на условиях OpLic)</p> <p>Mathcad [Edu.Prime;3;30] (Договор №109/9.13_АО НИУ от 09.12.13 (НИУ-13))</p> <p>Mathworks Matlab [R2008a;100] (Договор 089/08-ОК(ИОП) от 24.10.2008)</p> <p>Mozilla Firefox (ПО предоставляется бесплатно на условиях OpLic)</p> <p>MS Access [2013;Im] (OpenLicense; Подписка Azure Dev Tools; БД; Веб-кабинет)</p> <p>MS ProjectPro [2013;ImX] (OpenLicense; Подписка Azure Dev Tools; БД; Веб-кабинет)</p> <p>MS VisioPro [2013;ADT] (OpenLicense; Подписка Azure Dev Tools; БД; Веб-кабинет)</p> <p>MS Visual FoxPro [ADT] (OpenLicense; Подписка Azure Dev Tools; БД; Веб-кабинет)</p> <p>nanoCAD СПДС Стройплощадка (Договор бесплатной передачи / партнерство)</p> <p>PascalABC [3.2.0.1311] (ПО предоставляется бесплатно на условиях OpLic)</p> <p>Visual Studio Ent [2015;Imx] (OpenLicense; Подписка Azure Dev Tools; БД; Веб-кабинет)</p> <p>Visual Studio Expr [2008;ImX] (OpenLicense; Подписка Azure Dev Tools; БД; Веб-кабинет)</p> <p>WinPro 7 [ADT] (OpenLicense; Подписка Azure Dev Tools; БД; Веб-кабинет)</p> <p>Компас-3D V14 АЕС (Договор № 109/9.13_АО НИУ от 09.12.13 (НИУ-13))</p> <p>ПК ЛИРА-САПР [2013] (Договор № 109/9.13_АО НИУ от 09.12.13 (НИУ-13))</p>
<p>Помещение для самостоятельной работы обучающихся</p> <p>Ауд. 59 НТБ на 5 посадочных мест, оборудованных компьютерами (рабочее место библиотекаря, рабочие места обучающихся, рабочее место для лиц с</p>	<p>Компьютер / ТИП №5 (4 шт.)</p> <p>Монитор Acer 17" AL1717 (4 шт.)</p> <p>Монитор Samsung 24" S24C450B</p> <p>Системный блок Kraftway Credo KC36 2007 (4 шт.)</p> <p>Системный блок Kraftway Credo KC43 с KSS тип3</p> <p>Принтер/HP LaserJet P2015 DN</p> <p>Аудиторный стол для инвалидов-колясочников</p> <p>Видеоувеличитель /Optelec ClearNote</p> <p>Джойстик компьютерный беспроводной</p> <p>Клавиатура Clevy с большими кнопками и накладкой (беспроводная)</p>	<p>Google Chrome (ПО предоставляется бесплатно на условиях OpLic (не требуется))</p> <p>Adobe Acrobat Reader DC (ПО предоставляется бесплатно на условиях OpLic (не требуется))</p> <p>eLearnBrowser [1.3] (Договор ГМЛ-Л-16/03-846 от 30.03.2016)</p> <p>Mozilla Firefox (ПО предоставляется бесплатно на условиях OpLic (лицензия не требуется))</p> <p>MS OfficeStd [2010; 300] (Договор № 162/10 - АО НИУ от 18.11.2010 (НИУ-10))</p> <p>Adobe Acrobat Reader [11] (ПО предоставляется бесплатно на условиях OpLic (лицензия не требуется))</p>

Наименование специальных помещений и помещений для самостоятельной работы	Оснащенность специальных помещений и помещений для самостоятельной работы	Перечень лицензионного программного обеспечения. Реквизиты подтверждающего документа
ограниченными возможностями здоровья) Читальный зал на 52 посадочных места	Кнопка компьютерная выносная малая Кнопка компьютерная выносная малая (2 шт.)	K-Lite Codec Pack (ПО предоставляется бесплатно на условиях OpLic (лицензия не требуется))
Помещение для самостоятельной работы обучающихся Ауд. 84 НТБ На 5 посадочных мест, оборудованных компьютерами (рабочее место библиотекаря, рабочие места обучающихся) Читальный зал на 52 посадочных места	Монитор Acer 17" AL1717 (5 шт.) Системный блок Kraftway KW17 2010 (5 шт.)	AutoCAD [2020] (Б\Д; Веб-кабинет или подписка; OpenLicense) Eurosoft STARK [201W;20] (Договор № 089/08-ОК(ИОП) от 24.10.2008) MS OfficeStd [2010; 300] (Договор № 162/10 - АО НИУ от 18.11.2010 (НИУ-10)) nanoCAD СПДС Конструкции (Договор бесплатной передачи / партнерство) WinPro 7 [ADT] (OpenLicense; Подписка Azure Dev Tools; Б\Д; Веб-кабинет) ПК ЛИРА-САПР [2013R5] (ПО предоставляется бесплатно на условиях OpLic (лицензия не требуется))

Федеральное государственное бюджетное образовательное учреждение высшего образования
«НАЦИОНАЛЬНЫЙ ИССЛЕДОВАТЕЛЬСКИЙ МОСКОВСКИЙ ГОСУДАРСТВЕННЫЙ
СТРОИТЕЛЬНЫЙ УНИВЕРСИТЕТ»

РАБОЧАЯ ПРОГРАММА

Шифр	Наименование дисциплины
Б1.О.10	Физика

Код направления подготовки / специальности	08.03.01
Направление подготовки / специальность	Строительство
Наименование ОПОП (направленность / профиль)	Промышленное и гражданское строительство
Год начала реализации ОПОП	2023
Уровень образования	бакалавриат
Форма обучения	Очная, очно-заочная, заочная
Год разработки/обновления	2023

Разработчики:

должность	ученая степень, ученое звание	ФИО
доцент	к.х.н., доцент	Панфилова М.И.
доцент	к. ф.-м. н., доцент	Новоселова О. В.

Рабочая программа дисциплины разработана и одобрена кафедрой (структурным подразделением) «Общая и прикладная физика».

Рабочая программа утверждена методической комиссией по УГСН, протокол № 11 от «07» июня 2023 г.

1. Цель освоения дисциплины

Целью освоения дисциплины «Физика» является формирование компетенций обучающегося в области современного естественнонаучного мировоззрения.

Программа составлена в соответствии с требованиями Федерального государственного образовательного стандарта высшего образования по направлению подготовки 08.03.01 Строительство (уровень образования – бакалавриат).

Дисциплина относится к обязательной части Блока 1 «Дисциплины (модули)» основных профессиональных образовательных программ направления подготовки 08.03.01 Строительство. Дисциплина является обязательной для изучения.

2. Перечень планируемых результатов обучения по дисциплине, соотнесенных с планируемыми результатами освоения образовательной программы

Код и наименование компетенции (результат освоения)	Код и наименование индикатора достижения компетенции
ОПК-1. Способен решать задачи профессиональной деятельности на основе использования теоретических и практических основ естественных и технических наук, а также математического аппарата	ОПК-1.1 Выявление и классификация физических и химических процессов, протекающих на объекте профессиональной деятельности
	ОПК-1.2 Определение характеристик физического процесса (явления), характерного для объектов профессиональной деятельности, на основе теоретического (экспериментального) исследования
	ОПК-1.4 Представление физических процессов (явлений) в виде математического(их) уравнения(й), обоснование граничных и начальных условий.
	ОПК-1.5 Выбор базовых физических и химических законов для решения задач профессиональной деятельности
	ОПК-1.11 Определение характеристик процессов распределения, преобразования и использования электрической энергии в электрических цепях

Код и наименование индикатора достижения компетенции	Наименование показателя оценивания (результата обучения по дисциплине)
ОПК-1.1. Выявление и классификация физических и химических процессов, протекающих на объекте профессиональной деятельности	Знает механические процессы и явления Знает электрические и магнитные процессы и явления Знает колебательные и волновые процессы и явления Знает квантовые процессы и явления Знает тепловые процессы и явления Знает классификацию физических явлений и классификацию физических величин по видам явлений Имеет навыки (начального уровня) выявления и классификации физических процессов и явлений
ОПК-1.2. Определение характеристик физического процесса (явления), характерного для объектов профессиональной деятельности, на основе теоретического (экспериментального) исследования	Знает основные характеристики механических, тепловых, волновых, электрических, магнитных и атомных явлений Знает основные экспериментальные методы определения термодинамических параметров; количественных характеристик: механического движения; электрического и магнитного полей; постоянного электрического тока; колебательных и волновых процессов; квантовых процессов. Имеет навыки (начального уровня) экспериментального определения: кинематических и динамических характеристик поступательного и вращательного движений; основных

Код и наименование индикатора достижения компетенции	Наименование показателя оценивания (результата обучения по дисциплине)
	<p>характеристик электрического и магнитного полей; параметров механических колебательных систем; волновых и квантовых свойств электромагнитного излучения; параметров термодинамических систем</p>
<p>ОПК-1.4. Представление физических процессов (явлений) в виде математического(их) уравнения(й), обоснование граничных и начальных условий.</p>	<p>Знает основные математические уравнения для описания механического движения: кинематические и динамические уравнения поступательного и вращательного движений Знает дифференциальное уравнение гармонических колебаний, уравнения бегущей и стоячей волны, волновое уравнение Знает математические уравнения для описания явлений теплопроводности, диффузии и вязкости Знает уравнения движения заряженных частиц в силовых полях Имеет навыки (начального уровня) решения комбинированных задач механики с использованием кинематических и динамических уравнений движения, законов сохранения энергии, импульса, момента импульса Имеет навыки (начального уровня) решения дифференциального уравнения гармонических колебаний, решения уравнений бегущей и стоячей волн. Имеет навыки (начального уровня) решения задач взаимодействия электрических зарядов и токов</p>
<p>ОПК-1.5. Выбор базовых физических и химических законов для решения задач профессиональной деятельности</p>	<p>Знает основные законы классической механики: законы Ньютона, законы сохранения механической энергии, законы сохранения импульса и момента импульса, а также границы их применимости. Знает основные законы электростатики и магнитостатики: закон Кулона, закон Ампера, принцип суперпозиции электрического и магнитного полей Знает закон гармонических колебаний (механических и электромагнитных), вынужденных и затухающих колебаний. Знает основные идеи квантовой физики (гипотеза Планка, Эйнштейна, постулаты Бора, модели строения атомов и молекул). Знает 1-е и 2-е начала термодинамики, газовые законы, основное уравнение молекулярно-кинетической теории, законы Фика, Фурье, Ньютона. Имеет навыки (начального уровня) решения задач механики с использованием законов Ньютона, законов сохранения механической энергии, законов сохранения импульса и момента импульса и оценки физической достоверности результатов решения Имеет навыки (начального уровня) решения задач на основании законов Кулона, Ампера, принципа суперпозиции для электрического и магнитного полей и оценки физической достоверности результатов решения Имеет навыки (начального уровня) решения задач с использованием гармонического закона колебаний математического и физического маятников Имеет навыки (начального уровня) решения задач на законы теплового излучения и задач по теме атомной физики. Имеет навыки (начального уровня) решения задач на основании 1-го и 2-го начал термодинамики, на основании газовых законов и основного уравнения МКТ, на законы Ньютона, Фурье, Фика .</p>
<p>ОПК-1.11. Определение характеристик процессов распределения, преобразования и использования электрической</p>	<p>Знает законы постоянного тока, закон электромагнитной индукции, связь между переменными электрическим и магнитным полями Знает методику измерения силы тока и напряжения в цепях</p>

Код и наименование индикатора достижения компетенции	Наименование показателя оценивания (результата обучения по дисциплине)
энергии в электрических цепях	постоянного тока, а также способы определения погрешностей прямых и косвенных измерений Имеет навыки (начального уровня) графического представления электрического и магнитного полей; экспериментального определения напряжения, силы тока и сопротивления в цепях постоянного тока; оценки приборной погрешности электроизмерительных приборов

Информация о формировании и контроле результатов обучения представлена в Фонде оценочных средств (Приложение 1).

3. Трудоемкость дисциплины и видов учебных занятий по дисциплине

Общая трудоемкость дисциплины составляет 6 зачётных единиц (216 академических часов).

(1 зачетная единица соответствует 36 академическим часам)

Видами учебных занятий и работы обучающегося по дисциплине могут являться.

Обозначение	Виды учебных занятий и работы обучающегося
Л	Лекции
ЛР	Лабораторные работы
ПЗ	Практические занятия
КоП	Компьютерный практикум
КРП	Групповые и индивидуальные консультации по курсовым работам (курсовым проектам)
СР	Самостоятельная работа обучающегося в период теоретического обучения
К	Самостоятельная работа обучающегося и контактная работа обучающегося с преподавателем в период промежуточной аттестации

Структура дисциплины:

Форма обучения – очная.

№	Наименование раздела дисциплины	Семестр	Количество часов по видам учебных занятий и работы обучающегося							Формы промежуточной аттестации, текущего контроля успеваемости
			Л	ЛР	ПЗ	КоП	КРП	СР	К	
1	Механика	1	8	8	8					Защита отчета по ЛР п.1-3; Домашнее задание №1 – п. 1,2; Контрольная работа №1 – п. 3.
2	Электричество и магнетизм	1	6	4	6			51	9	
3	Колебания и волны	1	2	4	2					
	Итого:	1	16	16	16			51	9	Зачет

4	Волновая оптика	2	6	4	6					Защита отчета по ЛР р.4-6; Домашнее задание №2 – р. 4,5; Контрольная работа №2 – р. 6.
5	Элементы квантовой и атомной физики	2	4	4	4			33	27	
6	Молекулярная физика и термодинамика	2	6	8	6					
	Итого:	2	16	16	16	-	-	33	27	Экзамен
	Всего:	1,2	32	32	32	-	-	84	36	Зачет Экзамен

Форма обучения – очно-заочная.

№	Наименование раздела дисциплины	Семестр	Количество часов по видам учебных занятий и работы обучающегося							Формы промежуточной аттестации, текущего контроля успеваемости
			Лекц.	ЛР	ПЗ	КоП	КРП	СР	К	
1	Механика	1	2	8	8					Защита отчета по ЛР р.1-3; Домашнее задание №1 – р. 1,2; Контрольная работа №1 – р. 3.
2	Электричество и магнетизм	1	1	4	4			81	9	
3	Колебания и волны	1	1	4	4					
	Итого:	1	4	16	16			81	9	Зачет
4	Волновая оптика	2	1	2	2					Защита отчета по ЛР р.4-6; Домашнее задание №2 – р. 4,5; Контрольная работа №2 – р. 6.
5	Элементы квантовой и атомной физики	2		2	2			63	27	
6	Молекулярная физика и термодинамика	2	1	4	4					
	Итого:	2	2	8	8	-	-	33	27	Экзамен
	Всего:	1,2	6	24	24	-	-	144	36	Зачет Экзамен

Форма обучения – заочная.

№	Наименование раздела дисциплины	Семестр	Количество часов по видам учебных занятий и работы обучающегося							Формы промежуточной аттестации, текущего контроля успеваемости
			Л	ЛР	ПЗ	КоП	КРП	СР	К	
1	Механика	1		4	2					Защита отчета по ЛР Домашнее задание №1 – р. 1,2; Контрольная работа №1 – р. 3.
2	Электричество и магнетизм	1			1					
3	Колебания и волны	1			1			92	9	
	Итого:	1		4	4			91	9	Зачет

4	Волновая оптика	2			1					Защита отчета по ЛР Домашнее задание №2 – р. 4,5; Контрольная работа №2 – р. 6.
5	Элементы квантовой и атомной физики	2			1			73	27	
6	Молекулярная физика и термодинамика	2		4	2					
	Итого:	2		4	4			73	27	
	Всего:	1,2		8	8	-	-	164	36	Зачет Экзамен

4. Содержание дисциплины, структурированное по видам учебных занятий и разделам

При проведении аудиторных учебных занятий предусмотрено проведение текущего контроля успеваемости:

- В рамках практических занятий предусмотрено выполнение обучающимися контрольной работы;
- В рамках лабораторных работ предусмотрена защита отчёта по лабораторным работам

4.1 Лекции

Форма обучения – очная.

№	Наименование раздела дисциплины	Тема и содержание лекций
<i>I семестр</i>		
1.	Механика	<p>1.1. Кинематика. Общая структура и задачи курса физики. Предмет механики.. Физические модели: материальная точка, абсолютно твердое тело. Состояние тел в классической механике. Основная задача механики. Описание механического движения тел. Виды механического движения. Закон независимости движений. Основные кинематические характеристики криволинейного движения: скорость и ускорение. Нормальное и тангенциальное ускорение. Кинематика вращательного движения. Угловая скорость и угловое ускорение. Связь угловых кинетических величин с линейными. Уравнение кинематики вращательного движения с постоянным угловым ускорением.</p> <p>1.2. Динамика поступательного движения твердого тела. Основные силы в механике. Инерциальные системы отсчета. Первый закон Ньютона. Второй закон Ньютона. Масса, импульс. Третий закон Ньютона. Решение основной задачи механики на основе законов Ньютона.</p> <p>1.3. Динамика вращательного движения. Момент инерции материальной точки, системы материальных точек, твердого тела. Теорема Гюйгенса-Штейнера. Момент силы относительно точки и оси вращения. Основной закон динамики вращательного движения. Момент импульса материальной точки и момент импульса системы материальных точек и твердого тела. Основной закон динамики вращательного движения в импульсной форме.</p> <p>1.4. Работа . Законы сохранения. Закон сохранения импульса. Закон сохранения момента импульса.</p>

		<p>Механическая работа. Консервативные и неконсервативные силы. Энергия тела как универсальная мера всех форм движения и видов взаимодействия. Кинетическая энергия поступательного и вращательного движения тел. Теорема об изменении кинетической энергии. Потенциальная энергия тел в поле консервативных сил. Связь изменения потенциальной энергии с работой консервативных сил. Механическая энергия тела. Закон сохранения механической энергии. Связь работы неконсервативных сил с изменением механической энергии системы..</p>
		<p>1.5. Статика. Условия равновесия материальной точки и твердого тела, имеющего неподвижную ось вращения. Условия равновесия свободного твердого тела. Инвариантность законов статики относительно выбора систем отсчета.</p> <p>1.6. Механика жидкостей и газов. Основы гидро- и аэростатики. Закон Паскаля. Сжимаемость жидкостей и газов. Основное уравнение гидростатики. Распределение давления в покоящейся жидкости (газе) в поле силы тяжести. Барометрическая формула. Закон Архимеда. Условия устойчивого плавания тел. Стационарное течение жидкости. Линии тока. Трубки тока. Уравнение Бернулли. Вязкость жидкости. Уравнение Навье-Стокса. Течение вязкой жидкости между двумя параллельными плоскостями. Течение вязкой жидкости по трубе. Формула Пуазейля. Ламинарное и турбулентное течение. Число Рейнольдса.</p>
2.	Электричество и магнетизм	<p>2.1. Электростатика. Гравитационная и электромагнитная природа сил в классической физике. Электростатическое взаимодействие. Электрический заряд, его свойства. Закон Кулона. Электростатическое поле, его характеристики: напряженность, электрическое смещение, потенциал. Принцип суперпозиции электростатических полей. Поток вектора напряженности электростатического поля. Теорема Остроградского –Гаусса. Работа по перенесению заряда в электростатическом поле. Разность потенциалов. Связь напряженности и электростатического поля с потенциалом. Электрический конденсатор. Емкость конденсаторов. Энергия электростатического поля.</p> <p>2.2. Магнитное поле Магнитное взаимодействие. Магнитное поле, его характеристики: векторы индукции и напряженности. Магнитное поле проводников с током (закон Био-Савара-Лапласа). Индукция магнитного поля прямого проводника с током, движущегося заряда. Сила Ампера. Рамка с током в магнитном поле. Сила Лоренца. Движение заряженных частиц в магнитном поле. Поток вектора магнитной индукции. Работа магнитного поля по перемещению проводников с постоянным током. Теорема о циркуляции вектора напряженности магнитного поля. Напряженность магнитного поля соленоида.</p>

		<p>2.3. Электромагнетизм. Явление электромагнитной индукция. Магнитный поток. Закон электромагнитной индукции Фарадея. Правило Ленца. Электромагнитная индукция в замкнутом проводнике. Электромагнитная индукция в проводнике, движущемся в магнитном поле. магнитном поле. Явление самоиндукции. Индуктивность. Энергия магнитного поля. Основные положения теории электромагнитного поля Максвелла. Электромагнитная волна. Относительность и единство магнитных и электрических полей.</p>
3.	Колебания и волны	<p>3.1. Колебания. Колебательные процессы. Гармоническое колебание и его уравнение. Характеристики гармонического колебания: смещение, амплитуда, период, частота, фаза, циклическая частота. Кинематика гармонических механических колебаний: скорость и ускорение. Динамика гармонических механических колебаний: дифференциальное уравнение гармонических колебаний, квазиупругая сила. Пружинный, математический и физический маятники. Приведенная длина физического маятника. Энергия гармонического осциллятора. Сложение двух гармонических колебаний с одинаковыми частотами, направленных вдоль одной прямой. Амплитуда и фаза результирующего колебания. Зависимость амплитуды результирующего колебания от амплитуд и разности начальных фаз складывающихся колебаний. Электромагнитные колебания в колебательном контуре. Единый подход к описанию колебаний различной природы. Характеристики колебания: амплитудные значения силы тока, напряжения и заряда на пластинах конденсатора, период и частота колебаний. Преобразования энергии при колебаниях в колебательном контуре. Затухающие колебания, коэффициент затухания. Вынужденные колебания. Явление резонанса.</p> <p>3.2. Волны. Механические (упругие) волны. Классификация волн: поперечные и продольные волны. Фронт волны, классификация волн по форме фронта. Характеристики волн: скорость волн, длина волны, волновое число. Уравнение плоской бегущей волны. Энергетические характеристики волн: объемная плотность энергии, поток энергии, плотность потока энергии, интенсивность волн.</p> <p>3.3. Стоячие волны Интерференция волн. Когерентные волны. Образование стоячей волны – пример интерференции волн. Уравнение стоячей волны. Амплитуда стоячей волны. Координаты узлов и пучностей стоячей волны. Превращение энергии в стоячей волне. Образование стоячей волны в сплошной ограниченной среде. Собственные частоты колебаний в ограниченных средах.</p> <p>3.4. Электромагнитная волна. Электромагнитная волна и ее свойства. Характеристики: длина волны в вакууме и в различных средах, показатель преломления, поперечность, фазы колебаний E и H. Плотность потока энергии (вектор Умова- Пойнтинга). Шкала электромагнитных волн.</p>
<i>2 семестр</i>		

4	Волновая оптика	<p>4.1. Интерференция света Когерентные волны. Способы осуществления интерференции: опыт Юнга, зеркала Френеля, бипризма Френеля. Оптическая разность хода и ее связь с разностью фаз двух колебаний. Амплитуда результирующего колебания при интерференции двух волн. Условие наблюдения интерференционных максимумов и минимумов. Расчет интерференционной картины от двух когерентных источников. Ширина интерференционной полосы. Интерференция света в тонких пленках. Полосы равного наклона. Полосы равной толщины. Применение интерференции.</p> <p>4.2. Дифракция света Принцип Гюйгенса-Френеля и объяснение дифракции на его основе. Метод зон Френеля. Доказательство прямолинейности распространения света. Дифракция Френеля на круглом отверстии и круглой преграде. Дифракция Фраунгофера на одной щели и на дифракционной решетке. Дифракционный спектр. Понятие о голографическом методе получения и восстановления изображений.</p>
5.	Элементы квантовой и атомной физики	<p>5.1. Квантовые свойства света. Тепловое излучение. Энергетические характеристики теплового излучения. Абсолютно черное тело. Закон Кирхгофа. Зависимость спектральной плотности энергетической светимости абсолютно черного тела от температуры и длины волны. Закон Стефана-Больцмана. Первый и второй законы Вина для теплового излучения. Формула Релея-Джинса и ее несоответствие спектру теплового излучения. Гипотеза Планка. Формула Планка для спектральной плотности энергетической светимости абсолютно черного тела и ее соответствие опытным законам теплового излучения. Корпускулярно-волновой дуализм света.</p> <p>5.2. Квантовые свойства света. Фотоэффект Внешний фотоэлектрический эффект. Электрическая схема его наблюдения. Вольтамперная характеристика фототока. Опытные законы внешнего фотоэффекта – законы Столетова. Фототок насыщения. Задерживающее напряжение. Красная граница фотоэффекта. Уравнение Эйнштейна для фотоэффекта. Объяснение опытных закономерностей фотоэффекта на основе квантовых представлений о свете. Фотоны и их характеристики. Корпускулярно-волновая природа света.</p> <p>5.3. Элементы атомной физики Экспериментальные данные о структуре атома. Линейчатая структура спектра атома. Формула Бальмера-Ридберга. Опыт Резерфорда по рассеянию альфа-частиц. Ядро атома. Планетарная модель атома. Постулаты Бора. Объяснение спектральных закономерностей излучения атома водорода и водородоподобных атомов на его основе. Недостатки модели атома Бора. Волновые свойства частиц. Волна де Бройля. Квантово-механическая модель строения атома.</p>
6.	Молекулярная физика и термодинамика	<p>6.1. Молекулярно-кинетическая теория строения вещества Методы описания состояния системы многих частиц. Динамический, статистический и термодинамический методы описания состояния и поведения систем многих частиц. Молекулярно-кинетическая теория. Молекулярно-кинетические представления о строении вещества. Взаимодействия молекул. Модели реального газа – идеальный газ и газ Ван-дер-Ваальса. Газовые законы. Равновесные и неравновесные процессы в газах. Графическое изображение процессов. Уравнение состояния идеального газа. Уравнение Менделеева-Клапейрона. Основное уравнение молекулярно-кинетической теории. Связь средней кинетической энергии молекул с абсолютной температурой. Теорема о распределении энергии молекул по степеням свободы.</p>

		<p>6.2. Законы термодинамики. Внутренняя энергия идеального и реального газов и способы ее изменения. Виды теплообмена. Первый закон термодинамики как частный случай закона сохранения энергии. Работа газа, изменение внутренней энергии, удельная и молярная теплоемкости. Уравнение Майера . Адиабатный процесс. Уравнение Пуассона. Классическая теория теплоемкости. Расхождение классической теории теплоемкости газов с экспериментом. Первый закон термодинамики для изопроцессов. Обратимый и необратимые процессы. Второй закон термодинамики. Энтропия. Изменение энтропии при изопроцессах. Необратимость механических, тепловых, электромагнитных процессов. Порядок и беспорядок и направление реальных процессов в природе. Круговые процессы. Принцип действия тепловых машин, коэффициент полезного действия тепловой машины. Цикл Карно и коэффициент полезного действия при этом цикле. Теорема Карно..</p> <p>6.3. Элементы физической кинетики. Равновесные и неравновесные состояния системы. Процессы переноса (теплопроводность, диффузия, вязкость), условия их возникновения и их характеристики: поток, плотность потока, градиент. Эмпирические уравнения явлений переноса:- Фика, Ньютона, Фурье. Коэффициенты переноса. Вывод формул коэффициентов переноса в газах на основе молекулярно-кинетических представлений. Их зависимость от давления и температуры.</p>
--	--	---

Форма обучения – очно-заочная

№	Наименование раздела дисциплины	Тема и содержание лекций
<i>I семестр</i>		
1.	Механика	<p>1.1. Кинематика. Общая структура и задачи курса физики. Предмет механики.. Физические модели: материальная точка, абсолютно твердое тело. Состояние тел в классической механике. Основная задача механики. Описание механического движения тел. Виды механического движения. Закон независимости движений. Основные кинематические характеристики криволинейного движения: скорость и ускорение. Нормальное и тангенциальное ускорение. Кинематика вращательного движения. Угловая скорость и угловое ускорение. Связь угловых кинематических величин с линейными. Уравнение кинематики вращательного движения с постоянным угловым ускорением.</p> <p>1.2. Динамика поступательного движения твердого тела. Основные силы в механике. Инерциальные системы отсчета. Первый закон Ньютона. Второй закон Ньютона. Масса, импульс. Третий закон Ньютона. Решение основной задачи механики на основе законов Ньютона.</p> <p>1.3. Динамика вращательного движения. Момент инерции материальной точки, системы материальных точек, твердого тела. Теорема Гюйгенса-Штейнера. Момент силы относительно точки и оси вращения. Основной закон динамики вращательного движения. Момент импульса материальной точки и момент импульса системы материальных точек и твердого тела. Основной закон динамики вращательного движения в импульсной форме.</p> <p>1.4. Работа . Законы сохранения. Закон сохранения импульса. Закон сохранения момента импульса.</p>

		<p>Механическая работа. Консервативные и неконсервативные силы. Энергия тела как универсальная мера всех форм движения и видов взаимодействия. Кинетическая энергия поступательного и вращательного движения тел. Теорема об изменении кинетической энергии. Потенциальная энергия тел в поле консервативных сил. Связь изменения потенциальной энергии с работой консервативных сил. Механическая энергия тела. Закон сохранения механической энергии. Связь работы неконсервативных сил с изменением механической энергии системы..</p>
		<p>1.5. Статика. Условия равновесия материальной точки и твердого тела, имеющего неподвижную ось вращения. Условия равновесия свободного твердого тела. Инвариантность законов статики относительно выбора систем отсчета.</p> <p>1.6. Механика жидкостей и газов. Основы гидро- и аэростатики. Закон Паскаля. Сжимаемость жидкостей и газов. Основное уравнение гидростатики. Распределение давления в покоящейся жидкости (газе) в поле силы тяжести. Барометрическая формула. Закон Архимеда. Условия устойчивого плавания тел. Стационарное течение жидкости. Линии тока. Трубки тока. Уравнение Бернулли. Вязкость жидкости. Уравнение Навье-Стокса. Течение вязкой жидкости между двумя параллельными плоскостями. Течение вязкой жидкости по трубе. Формула Пуазейля. Ламинарное и турбулентное течение. Число Рейнольдса.</p>
2.	Электричество и магнетизм	<p>2.1. Электростатика. Гравитационная и электромагнитная природа сил в классической физике. Электростатическое взаимодействие. Электрический заряд, его свойства. Закон Кулона. Электростатическое поле, его характеристики: напряженность, электрическое смещение, потенциал. Принцип суперпозиции электростатических полей. Поток вектора напряженности электростатического поля. Теорема Остроградского –Гаусса. Работа по перенесению заряда в электростатическом поле. Разность потенциалов. Связь напряженности и электростатического поля с потенциалом. Электрический конденсатор. Емкость конденсаторов. Энергия электростатического поля.</p> <p>2.2. Магнитное поле Магнитное взаимодействие. Магнитное поле, его характеристики: векторы индукции и напряженности. Магнитное поле проводников с током (закон Био-Савара-Лапласа). Индукция магнитного поля прямого проводника с током, движущегося заряда. Сила Ампера. Рамка с током в магнитном поле. Сила Лоренца. Движение заряженных частиц в магнитном поле. Поток вектора магнитной индукции. Работа магнитного поля по перемещению проводников с постоянным током. Теорема о циркуляции вектора напряженности магнитного поля. Напряженность магнитного поля соленоида.</p>

		<p>2.3. Электромагнетизм. Явление электромагнитной индукция. Магнитный поток. Закон электромагнитной индукции Фарадея. Правило Ленца. Электромагнитная индукция в замкнутом проводнике. Электромагнитная индукция в проводнике, движущемся в магнитном поле. магнитном поле. Явление самоиндукции. Индуктивность. Энергия магнитного поля. Основные положения теории электромагнитного поля Максвелла. Электромагнитная волна. Относительность и единство магнитных и электрических полей.</p>
3.	Колебания и волны	<p>3.1. Колебания. Колебательные процессы. Гармоническое колебание и его уравнение. Характеристики гармонического колебания: смещение, амплитуда, период, частота, фаза, циклическая частота. Кинематика гармонических механических колебаний: скорость и ускорение. Динамика гармонических механических колебаний: дифференциальное уравнение гармонических колебаний, квазиупругая сила. Пружинный, математический и физический маятники. Приведенная длина физического маятника. Энергия гармонического осциллятора. Сложение двух гармонических колебаний с одинаковыми частотами, направленных вдоль одной прямой. Амплитуда и фаза результирующего колебания. Зависимость амплитуды результирующего колебания от амплитуд и разности начальных фаз складывающихся колебаний. Электромагнитные колебания в колебательном контуре. Единый подход к описанию колебаний различной природы. Характеристики колебания: амплитудные значения силы тока, напряжения и заряда на пластинах конденсатора, период и частота колебаний. Преобразования энергии при колебаниях в колебательном контуре. Затухающие колебания, коэффициент затухания. Вынужденные колебания. Явление резонанса.</p> <p>3.2. Волны. Механические (упругие) волны. Классификация волн: поперечные и продольные волны. Фронт волны, классификация волн по форме фронта. Характеристики волн: скорость волн, длина волны, волновое число. Уравнение плоской бегущей волны. Энергетические характеристики волн: объемная плотность энергии, поток энергии, плотность потока энергии, интенсивность волн.</p> <p>3.3. Стоячие волны Интерференция волн. Когерентные волны. Образование стоячей волны – пример интерференции волн. Уравнение стоячей волны. Амплитуда стоячей волны. Координаты узлов и пучностей стоячей волны. Превращение энергии в стоячей волне. Образование стоячей волны в сплошной ограниченной среде. Собственные частоты колебаний в ограниченных средах.</p> <p>3.4. Электромагнитная волна. Электромагнитная волна и ее свойства. Характеристики: длина волны в вакууме и в различных средах, показатель преломления, поперечность, фазы колебаний E и H. Плотность потока энергии (вектор Умова- Пойнтинга). Шкала электромагнитных волн.</p>
<i>2 семестр</i>		

4	Волновая оптика	<p>4.1. Интерференция света Когерентные волны. Способы осуществления интерференции: опыт Юнга, зеркала Френеля, бипризма Френеля. Оптическая разность хода и ее связь с разностью фаз двух колебаний. Амплитуда результирующего колебания при интерференции двух волн. Условие наблюдения интерференционных максимумов и минимумов. Расчет интерференционной картины от двух когерентных источников. Ширина интерференционной полосы. Интерференция света в тонких пленках. Полосы равного наклона. Полосы равной толщины. Применение интерференции.</p> <p>4.2. Дифракция света Принцип Гюйгенса-Френеля и объяснение дифракции на его основе. Метод зон Френеля. Доказательство прямолинейности распространения света. Дифракция Френеля на круглом отверстии и круглой преграде. Дифракция Фраунгофера на одной щели и на дифракционной решетке. Дифракционный спектр. Понятие о голографическом методе получения и восстановления изображений.</p>
5.	Элементы квантовой и атомной физики	<p>5.1. Квантовые свойства света. Тепловое излучение. Энергетические характеристики теплового излучения. Абсолютно черное тело. Закон Кирхгофа. Зависимость спектральной плотности энергетической светимости абсолютно черного тела от температуры и длины волны. Закон Стефана-Больцмана. Первый и второй законы Вина для теплового излучения. Формула Релея-Джинса и ее несоответствие спектру теплового излучения. Гипотеза Планка. Формула Планка для спектральной плотности энергетической светимости абсолютно черного тела и ее соответствие опытным законам теплового излучения. Корпускулярно-волновой дуализм света.</p> <p>5.2. Квантовые свойства света. Фотоэффект Внешний фотоэлектрический эффект. Электрическая схема его наблюдения. Вольтамперная характеристика фототока. Опытные законы внешнего фотоэффекта – законы Столетова. Фототок насыщения. Задерживающее напряжение. Красная граница фотоэффекта. Уравнение Эйнштейна для фотоэффекта. Объяснение опытных закономерностей фотоэффекта на основе квантовых представлений о свете. Фотоны и их характеристики. Корпускулярно-волновая природа света.</p> <p>5.3. Элементы атомной физики Экспериментальные данные о структуре атома. Линейчатая структура спектра атома. Формула Бальмера-Ридберга. Опыт Резерфорда по рассеянию альфа-частиц. Ядро атома. Планетарная модель атома. Постулаты Бора. Объяснение спектральных закономерностей излучения атома водорода и водородоподобных атомов на его основе. Недостатки модели атома Бора. Волновые свойства частиц. Волна де Бройля. Квантово-механическая модель строения атома.</p>
6.	Молекулярная физика и термодинамика	<p>6.1. Молекулярно-кинетическая теория строения вещества Методы описания состояния системы многих частиц. Динамический, статистический и термодинамический методы описания состояния и поведения систем многих частиц. Молекулярно-кинетическая теория. Молекулярно-кинетические представления о строении вещества. Взаимодействия молекул. Модели реального газа – идеальный газ и газ Ван-дер-Ваальса. Газовые законы. Равновесные и неравновесные процессы в газах. Графическое изображение процессов. Уравнение состояния идеального газа. Уравнение Менделеева-Клапейрона. Основное уравнение молекулярно-кинетической теории. Связь средней кинетической энергии молекул с абсолютной температурой. Теорема о распределении энергии молекул по степеням свободы.</p>

		<p>6.2. Законы термодинамики. Внутренняя энергия идеального и реального газов и способы ее изменения. Виды теплообмена. Первый закон термодинамики как частный случай закона сохранения энергии. Работа газа, изменение внутренней энергии, удельная и молярная теплоемкости. Уравнение Майера . Адиабатный процесс. Уравнение Пуассона. Классическая теория теплоемкости. Расхождение классической теории теплоемкости газов с экспериментом. Первый закон термодинамики для изопроецессов. Обратимый и необратимые процессы. Второй закон термодинамики. Энтропия. Изменение энтропии при изопроецессах. Необратимость механических, тепловых, электромагнитных процессов. Порядок и беспорядок и направление реальных процессов в природе. Круговые процессы. Принцип действия тепловых машин, коэффициент полезного действия тепловой машины. Цикл Карно и коэффициент полезного действия при этом цикле. Теорема Карно..</p> <p>6.3. Элементы физической кинетики. Равновесные и неравновесные состояния системы. Процессы переноса (теплопроводность, диффузия, вязкость), условия их возникновения и их характеристики: поток, плотность потока, градиент. Эмпирические уравнения явлений переноса:- Фика, Ньютона, Фурье. Коэффициенты переноса. Вывод формул коэффициентов переноса в газах на основе молекулярно-кинетических представлений. Их зависимость от давления и температуры.</p>
--	--	---

Форма обучения – заочная

Не предусмотрено учебным планом

4.2 Лабораторные работы

Форма обучения – очная.

№	Наименование раздела дисциплины	Тема и содержание лабораторной работы
<i>1 семестр</i>		
1.	Механика	<i>Изучение основных законов динамики поступательного и вращательного движений на механических моделях.</i> «Определение средней силы сопротивления грунта на модели копра». «Изучение поступательного и вращательного движения тел и определение момента инерции модели маятника Обербека» «Определение момента инерции махового колеса на основе закона сохранения энергии». «Неупругое соударение маятников».
2.	Электричество и магнетизм	<i>Изучение основных характеристик электрического и магнитного полей.</i> «Изучение движения электронов в электрическом и магнитном полях и определение удельного заряда электрона методом магнетрона». «Определение удельного сопротивления проводника». «Изучение магнитного поля соленоида с помощью датчика Холла».

3.	Колебания и волны	<i>Изучение периодических процессов в механических колебательных системах. Изучение волновых свойств механических волн .</i> «Определение скорости звука в воздухе». «Определение ускорения свободного падения с помощью обратного маятника». «Изучение явления резонанса в колебательном контуре»
<i>2 семестр</i>		
4.	Волновая оптика	<i>Изучение волновых свойств электромагнитного излучения: интерференция и дифракция света.</i> «Определение длины световой волны при помощи дифракционной решетки»
5.	Элементы квантовой и атомной физики	<i>Изучение движения заряженных частиц в силовых полях.</i> «Экспериментальная проверка закона Стефана-Больцмана». «Изучение внешнего фотоэффекта». «Изучение спектра атома водорода».
6.	Молекулярная физика. Термодинамика	<i>Изучение законов термодинамики. Изучений явлений переноса в жидкостях и газах</i> «Определение показателя адиабаты воздуха». «Определение изменения энтропии твердого тела при его нагревании и плавлении». «Изучение вязкости газов и жидкостей. Определение коэффициента вязкости воздуха». «Определение коэффициента теплопроводности воздуха методом нагретой нити». «Определение вязкости жидкости методом Стокса».

Форма обучения – очно-заочная

№	Наименование раздела дисциплины	Тема и содержание лабораторной работы
<i>1 семестр</i>		
1.	Механика	<i>Изучение основных законов динамики поступательного и вращательного движений на механических моделях.</i> «Определение средней силы сопротивления грунта на модели копра». «Изучение поступательного и вращательного движения тел и определение момента инерции модели маятника Обербека»
2.	Электричество и магнетизм	<i>Изучение основных характеристик электрического и магнитного полей.</i> «Изучение движения электронов в электрическом и магнитном полях и определение удельного заряда электрона методом магнетрона».
3.	Колебания и волны	<i>Изучение периодических процессов в механических колебательных системах. Изучение волновых свойств механических волн .</i> «Определение скорости звука в воздухе».
<i>2 семестр</i>		

4.	Волновая оптика	<i>Изучение волновых свойств электромагнитного излучения: интерференция и дифракция света.</i> «Определение длины световой волны при помощи дифракционной решетки»
5.	Элементы квантовой и атомной физики	<i>Изучение движения заряженных частиц в силовых полях.</i> «Изучение внешнего фотоэффекта».
6.	Молекулярная физика. Термодинамика	<i>Изучение законов термодинамики. Изучений явлений переноса в жидкостях и газах</i> «Определение показателя адиабаты воздуха».

Форма обучения – заочная.

№	Наименование раздела дисциплины	Тема и содержание лабораторной работы
<i>1 семестр</i>		
1.	Механика	<i>Изучение основных законов динамики поступательного и вращательного движений на механических моделях.</i> «Изучение поступательного и вращательного движения тел и определение момента инерции модели маятника Обербека»
<i>2 семестр</i>		
6.	Молекулярная физика. Термодинамика	<i>Изучение законов термодинамики.</i> «Определение показателя адиабаты воздуха».

4.3 Практические занятия

Форма обучения – очная.

№	Наименование раздела дисциплины	Тема и содержание занятия
<i>1 семестр</i>		
1	Механика	<i>Кинематика</i> Кинематика поступательного движения материальной точки и вращательного движения абсолютно твердого тела.
		<i>Динамика</i> Динамика поступательного и вращательного движений.
		<i>Законы сохранения</i> Законы сохранения импульса, момента импульса и энергии.
		<i>Статика.</i> Два условия равновесия свободного твердого тела. Определение центра масс системы и тела.
2	Электричество и магнетизм	<i>Электростатика</i> Электростатическое поле и его характеристики. Принцип суперпозиции. Энергия электростатического поля.
		<i>Магнитное поле</i> Магнитное поле проводников с током. Закон Ампера. Сила Лоренца.
		<i>Электромагнетизм.</i> Электромагнитная индукция. Самоиндукция. Энергия магнитного

		поля.
3	Колебания и волны	<i>Колебания</i> Уравнение колебаний. Определение собственной частоты колебаний различных систем.
		<i>Волны</i> Уравнения бегущей и стоячей волны. Стоячие волны в ограниченных средах: струнах, трубах.
<i>2 семестр</i>		
4	Волновая оптика	<i>Интерференция волн</i> Интерференция света от двух когерентных источников. Интерференции света на тонкой пленке.
		<i>Дифракция волн</i> Дифракция Френеля на круглом отверстии и на круглой преграде. Дифракция Фраунгофера на щели и дифракционной решетке.
5	Элементы квантовой и атомной физики	<i>Квантовая природа излучения</i> Законы теплового излучения. Фотоэлектрический эффект.
		<i>Строение атома</i> Атом Бора.
6	Молекулярная физика и термодинамика	<i>Молекулярная физика</i> Газовые законы. Уравнение состояния идеального газа.
		<i>Молекулярная физика и термодинамика</i> Первый и второй законы термодинамики. Тепловые машины.
		<i>Физическая кинетика</i> Явление переноса в газах. Законы Фика, Ньютона, Фурье.

Форма обучения – очно-заочная

№	Наименование раздела дисциплины	Тема и содержание занятия
<i>1 семестр</i>		
1	Механика	<i>Кинематика</i> Кинематика поступательного движения материальной точки и вращательного движения абсолютно твердого тела.
		<i>Динамика</i> Динамика поступательного и вращательного движений.
		<i>Законы сохранения</i> Законы сохранения импульса, момента импульса и энергии.
2	Электричество и магнетизм	<i>Электростатика</i> Электростатическое поле и его характеристики. Принцип суперпозиции. Энергия электростатического поля.
		<i>Магнитное поле</i> Магнитное поле проводников с током. Закон Ампера. Сила Лоренца.
		<i>Электромагнетизм.</i> Электромагнитная индукция. Самоиндукция. Энергия магнитного поля.
		<i>Волны</i> Уравнения бегущей и стоячей волны. Стоячие волны в ограниченных средах: струнах, трубах.
<i>2 семестр</i>		

4	Волновая оптика	<i>Интерференция волн</i> Интерференция света от двух когерентных источников. Интерференции света на тонкой пленке.
		<i>Дифракция волн</i> Дифракция Фраунгофера на дифракционной решетке.
5	Элементы квантовой и атомной физики	<i>Квантовая природа излучения</i> Законы теплового излучения.
		<i>Строение атома</i> Атом Бора.
6	Молекулярная физика и термодинамика	<i>Молекулярная физика</i> Газовые законы. Уравнение состояния идеального газа.
		<i>Молекулярная физика и термодинамика</i> Первый и второй законы термодинамики. Тепловые машины.

Форма обучения - заочная

№ п/п	Наименование раздела дисциплины (модуля)	Тема и содержание занятия
1	Механика	Разбор теории и решение задач по темам: «Кинематика движения материальной точки по окружности».
		Разбор теории и решение задач по темам: «Динамика материальной точки. Законы сохранения импульса, момента импульса и энергии»
2	Электричество и магнетизм	Разбор теории и решение задач по темам: «Напряженность и потенциал электростатического поля. Энергия электростатического поля»
		Разбор теории и решение задач по темам: «Закон Ампера. Сила Лоренца. Электромагнитная индукция»
3-4	Колебания и волны. Оптика	Разбор теории и решение задач по темам: «Гармонические колебания и волны.
		Разбор теории и решение задач по темам: «Интерференция волн. Дифракция волн»
5	Квантовая физика	Разбор теории и решение задач по темам: «Тепловое излучение. Фотоэлектрический эффект. Атом Бора»
6	Молекулярная физика	Разбор теории и решение задач по темам: «Уравнение состояния идеального газа. Первое начало термодинамики»

4.4 Компьютерные практикумы

Не предусмотрено учебным планом

4.5 Групповые и индивидуальные консультации по курсовым работам (курсовым проектам)

Не предусмотрено учебным планом

4.6 Самостоятельная работа обучающегося в период теоретического обучения

Самостоятельная работа обучающегося в период теоретического обучения включает в себя:

- самостоятельную подготовку к учебным занятиям, включая подготовку к аудиторным формам текущего контроля успеваемости;
- выполнение домашнего задания;
- самостоятельную подготовку к промежуточной аттестации.

В таблице указаны темы для самостоятельного изучения обучающимся:

Форма обучения – очная.

№	Наименование раздела дисциплины	Темы для самостоятельного изучения
1	Механика	Темы для самостоятельного изучения соответствуют темам аудиторных учебных занятий
2	Электричество и магнетизм	Темы для самостоятельного изучения соответствуют темам аудиторных учебных занятий
3	Колебания и волны	Темы для самостоятельного изучения соответствуют темам аудиторных учебных занятий
4	Волновая оптика	Темы для самостоятельного изучения соответствуют темам аудиторных учебных занятий
5	Основы квантовой и атомной физики	Темы для самостоятельного изучения соответствуют темам аудиторных учебных занятий
6	Основы термодинамики и статистической физики	Темы для самостоятельного изучения соответствуют темам аудиторных учебных занятий

Форма обучения – очно-заочная

№	Наименование раздела дисциплины	Тема и содержание лекций
<i>1 семестр</i>		
1	Механика	<p>1.5. Статика. Условия равновесия материальной точки и твердого тела, имеющего неподвижную ось вращения. Условия равновесия свободного твердого тела. Инвариантность законов статики относительно выбора систем отсчета.</p> <p>1.6. Механика жидкостей и газов. Основы гидро- и аэростатики. Закон Паскаля. Сжимаемость жидкостей и газов. Основное уравнение гидростатики. Распределение давления в покоящейся жидкости (газе) в поле силы тяжести. Барометрическая формула. Закон Архимеда. Условия устойчивого плавания тел. Стационарное течение жидкости. Линии тока. Трубки тока. Уравнение Бернулли. Вязкость жидкости. Уравнение Навье-Стокса. Течение вязкой жидкости между двумя параллельными плоскостями. Течение вязкой жидкости по трубе. Формула Пуазейля. Ламинарное и турбулентное течение. Число Рейнольдса.</p>
2.	Электричество и магнетизм	<p>2.1. Электростатика. Электрический конденсатор. Емкость конденсаторов. Емкость плоского конденсатора. Энергия электростатического поля.</p>
3.	Колебания и волны	<p>3.1. Колебания. Колебательные процессы. Гармоническое колебание и его уравнение. Характеристики гармонического колебания: смещение, амплитуда, период, частота, фаза, циклическая частота. Кинематика гармонических</p>

		<p>механических колебаний: скорость и ускорение. Динамика гармонических механических колебаний: дифференциальное уравнение гармонических колебаний, квазиупругая сила. Пружинный, математический и физический маятники. Приведенная длина физического маятника. Энергия гармонического осциллятора. Сложение двух гармонических колебаний с одинаковыми частотами, направленных вдоль одной прямой. Амплитуда и фаза результирующего колебания. Зависимость амплитуды результирующего колебания от амплитуд и разности начальных фаз складывающихся колебаний.</p> <p>Электромагнитные колебания в колебательном контуре.</p> <p>Единый подход к описанию колебаний различной природы. Характеристики колебания: амплитудные значения силы тока, напряжения и заряда на пластинах конденсатора, период и частота колебаний. Преобразования энергии при колебаниях в колебательном контуре.</p> <p>Затухающие колебания, коэффициент затухания. Вынужденные колебания. Явление резонанса.</p>
<i>2 семестр</i>		
5	Основы квантовой и атомной физики	<p>5.2. Квантовые свойства света. Фотоэффект</p> <p>Внешний фотоэлектрический эффект. Электрическая схема его наблюдения. Вольтамперная характеристика фототока. Опытные законы внешнего фотоэффекта – законы Столетова. Фототок насыщения. Задерживающее напряжение. Красная граница фотоэффекта. Уравнение Эйнштейна для фотоэффекта. Объяснение опытных закономерностей фотоэффекта на основе квантовых представлений о свете Фотоны и их характеристики.</p> <p>Корпускулярно-волновая природа света.</p>

Форма обучения – заочная

№	Наименование раздела дисциплины	Темы для самостоятельного изучения
1	Механика	<p>Кинематика.</p> <p>Основные кинематические характеристики и уравнения поступательного движения. Основные кинематические характеристики и уравнения вращательного движения.</p> <p>Динамика поступательного движения.</p> <p>Силы в механике. Инерциальные системы отсчета. Решение основной задачи механики на основе законов Ньютона.</p> <p>Динамика вращательного движения.</p> <p>Момент инерции, момент силы, момент импульса. Теорема Штейнера.</p> <p>Основной закон динамики вращательного движения.</p> <p>Энергия.</p> <p>Работа, мощность. Консервативные и неконсервативные силы.</p> <p>Механическая энергия.</p> <p>Законы сохранения энергии, импульса, момента импульса.</p>
2	Электричество и магнетизм	<p>Электростатика.</p> <p>Закон Кулона. Напряженность и потенциал. Электроемкость. Энергия электростатического поля.</p> <p>Постоянный электрический ток.</p> <p>Постоянный электрический ток и его характеристики. Закон Ома. Закон Джоуля-Ленца.</p> <p>Магнитное поле.</p> <p>Магнитное взаимодействие. Магнитное поле проводников с током. Закон</p>

		Ампера. Сила Лоренца. Электромагнитная индукция.
3	Колебания и волны	Гармонические колебания. Гармонические колебания и их характеристики. Уравнение колебаний. Гармонический осциллятор. Пружинный, физический и математический маятники. Сложение гармонических колебаний. Свободные и вынужденные колебания. Резонанс. Волны. Волновые процессы и их классификация. Продольные и поперечные волны. Упругие волны. Уравнение бегущей волны. Волновое уравнение. Электромагнитные волны. Интерференция волн. Когерентные волны. Принцип суперпозиции. Стоячие волны. Уравнение стоячей волны. Энергия волны. Вектор Умова. Дифракция волн. Принцип Гюйгенса-Френеля. Частные случаи дифракции. Звуковые волны. Дифракция звука.
4	Элементы квантовой и атомной физики	Квантовые свойства электромагнитного излучения. Гипотеза Планка. Тепловое излучение. Фотоэффект. Экспериментальные данные о структуре атомов. Строение атомов и молекул. Экспериментальные данные о структуре атомов.
5	Молекулярная физика и термодинамика	Феноменологическая термодинамика. Термодинамические параметры. 1-е и 2-е начала термодинамики. Цикл Карно. Молекулярно-кинетическая теория. Уравнение состояния идеального газа. Фазовые равновесия и фазовые превращения. Элементы физической кинетики. Элементы физической кинетики. Явления тепломассопереноса.

4.7 Самостоятельная работа обучающегося и контактная работа обучающегося с преподавателем в период промежуточной аттестации

Работа обучающегося в период промежуточной аттестации включает в себя подготовку к формам промежуточной аттестации (экзамен, зачет), а также саму промежуточную аттестацию.

5. Оценочные материалы по дисциплине

Фонд оценочных средств по дисциплине приведён в Приложении 1 к рабочей программе дисциплины.

Оценочные средства для проведения промежуточной аттестации, а также текущего контроля по дисциплине хранятся на кафедре (структурном подразделении), ответственной за преподавание данной дисциплины.

6. Учебно-методическое и материально-техническое обеспечение дисциплины

Основные принципы осуществления учебной работы обучающихся изложены в локальных нормативных актах, определяющих порядок организации контактной работы и порядок самостоятельной работы обучающихся. Организация учебной работы обучающихся на аудиторных учебных занятиях осуществляется в соответствии с п. 3.

6.1 Перечень учебных изданий и учебно-методических материалов для освоения дисциплины

Для освоения дисциплины обучающийся может использовать учебные издания и учебно-методические материалы, имеющиеся в научно-технической библиотеке НИУ МГСУ и/или размещённые в Электронных библиотечных системах.

Актуальный перечень учебных изданий и учебно-методических материалов представлен в Приложении 2 к рабочей программе дисциплины.

6.2 Перечень профессиональных баз данных и информационных справочных систем

При осуществлении образовательного процесса по дисциплине используются профессиональные базы данных и информационных справочных систем, перечень которых указан в Приложении 3 к рабочей программе дисциплины.

6.3 Перечень материально-технического, программного обеспечения освоения дисциплины

Учебные занятия по дисциплине проводятся в помещениях, оснащенных соответствующим оборудованием и программным обеспечением.

Перечень материально-технического и программного обеспечения дисциплины приведен в Приложении 4 к рабочей программе дисциплины.

Шифр	Наименование дисциплины
Б1.О.10	Физика

Код направления подготовки / специальности	08.03.01
Направление подготовки / специальность	Строительство
Наименование ОПОП (направленность / профиль)	Промышленное и гражданское строительство
Год начала реализации ОПОП	2023
Уровень образования	бакалавриат
Форма обучения	Очная, очно-заочная, заочная
Год разработки/обновления	2023

ФОНД ОЦЕНОЧНЫХ СРЕДСТВ

1. Описание показателей и критериев оценивания компетенций, описание шкал оценивания

Оценивание формирования компетенций производится на основе показателей оценивания, указанных в п.2. рабочей программы и в п.1.1 ФОС.

Связь компетенций, индикаторов достижения компетенций и показателей оценивания приведена в п.2 рабочей программы.

1.1. Описание формирования и контроля показателей оценивания

Оценивание уровня освоения обучающимся компетенций осуществляется с помощью форм промежуточной аттестации и текущего контроля. Формы промежуточной аттестации и текущего контроля успеваемости по дисциплине, с помощью которых производится оценивание, указаны в учебном плане и в п.3 рабочей программы.

В таблице приведена информация о формировании результатов обучения по дисциплине разделами дисциплины, а также о контроле показателей оценивания компетенций формами оценивания.

Наименование показателя оценивания (результата обучения по дисциплине)	Номера разделов дисциплины	Формы оценивания (формы промежуточной аттестации, текущего контроля успеваемости)
Знает механические процессы и явления	1	<i>Защита отчёта №1 по ЛР; Домашнее задание №1; Зачет, Экзамен</i>
Знает электрические и магнитные процессы и явления	2	<i>Защита отчёта №1 по ЛР; Домашнее задание №1; Зачет, Экзамен</i>
Знает колебательные и волновые процессы и явления	3	<i>Защита отчёта №1 по ЛР Контрольная работа №1; Зачет, Экзамен</i>
Знает квантовые процессы и явления	5	<i>Защита отчёта №2 по ЛР Домашнее задание №2</i>

		<i>Экзамен</i>
Знает тепловые процессы и явления	6	<i>Защита отчета №2 по ЛР Контрольная работа №2; Экзамен</i>
Знает классификацию физических явлений и классификацию физических величин по видам явлений	1-6	<i>Зачет, Экзамен</i>
Имеет навыки (начального уровня) выявления и классификации физических процессов и явлений	1-6	<i>Зачет, Экзамен</i>
Знает основные характеристики механических, тепловых, волновых, электрических, магнитных и атомных, тепловых явлений	1-6	<i>Домашнее задание №1,2. Контрольная работа №1;2. Зачет, Экзамен</i>
Знает основные экспериментальные методы определения, количественных характеристик: механического движения; электрического и магнитного полей; постоянного электрического тока; колебательных и волновых процессов; квантовых процессов, термодинамических параметров.	1-6	<i>Защита отчёта №1, 2 по ЛР</i>
Имеет навыки (начального уровня) экспериментального определения: кинематических и динамических характеристик поступательного и вращательного движений; основных характеристик электрического и магнитного полей; параметров механических колебательных систем; волновых и квантовых свойств электромагнитного излучения; параметров термодинамических систем	1-6	<i>Защита отчёта №1 по ЛР</i>
Знает основные математические уравнения для описания механического движения: кинематические и динамические уравнения поступательного и вращательного движений	1	<i>Домашнее задание №1; Зачет, Экзамен</i>
Знает уравнения движения заряженных частиц в силовых полях	2	<i>Защита отчёта №1 по ЛР; Домашнее задание №1; Зачет, Экзамен</i>
Знает дифференциальное уравнение гармонических колебаний, уравнения бегущей и стоячей волны, волновое уравнение	3	<i>Защита отчёта №1 по ЛР Контрольная работа №1 Зачет, Экзамен</i>
Знает математические уравнения для описания явлений теплопроводности, диффузии и вязкости	6	<i>Домашнее задание №2; Экзамен</i>
Имеет навыки (начального уровня) решения комбинированных задач механики с использованием кинематических и динамических уравнений движения, законов сохранения энергии, импульса, момента импульса	1	<i>Защита отчёта №1 по ЛР Домашнее задание №1; Зачет, Экзамен</i>
Имеет навыки (начального уровня) решения дифференциального уравнения гармонических колебаний, решения уравнений бегущей и стоячей волны	3	<i>Контрольная работа №1; Зачет, Экзамен</i>
Знает основные законы классической механики: законы Ньютона, законы сохранения механической энергии, законы сохранения импульса и момента импульса, а также границы их применимости	1	<i>; Домашнее задание №1; Зачет, Экзамен</i>

Знает основные законы электростатики и магнитостатики: закон Кулона, закон Ампера, принцип суперпозиции электрического и магнитного полей	2	<i>Защита отчёта №1 по ЛР; Домашнее задание №1; Зачет, Экзамен</i>
Знает закон гармонических колебаний (механических и электромагнитных), вынужденных и затухающих колебаний	3	<i>Защита отчёта №1 по ЛР ; Зачет, Экзамен</i>
Знает основные идеи волновой и квантовой физики (гипотеза Планка, Эйнштейна, постулаты Бора,)	4-5	<i>Домашнее задание №2 Экзамен</i>
Имеет навыки (начального уровня) решения задач механики с использованием законов Ньютона, законов сохранения механической энергии, законов сохранения импульса и момента импульса и оценки физической достоверности результатов решения	1	<i>Домашнее задание №1; Зачет, Экзамен</i>
Имеет навыки (начального уровня) решения задач на основании законов Кулона, Ампера, принципа суперпозиции для электрического и магнитного полей и оценки физической достоверности результатов решения	2	<i>Домашнее задание №1; Зачет, Экзамен</i>
Имеет навыки (начального уровня) решения задач с использованием гармонического закона колебаний математического и физического маятников.	3	<i>Контрольная работа №1; Зачет, Экзамен</i>
Имеет навыки (начального уровня) решения задач на законы теплового излучения и задач по теме атомной физики	5	<i>Домашнее задание №2 Экзамен</i>
Имеет навыки (начального уровня) решения задач на основании 1-го и 2-го начал термодинамики, на основании газовых законов и основного уравнения МКТ, на законы Ньютона, Фурье, Фика	6	<i>Контрольная работа №2 Экзамен</i>
Знает законы постоянного тока, закон электромагнитной индукции, связь между переменными электрическим и магнитным полями	2	<i>Домашнее задание №1 ; Зачет, экзамен</i>
Знает методику измерения силы тока и напряжения в цепях постоянного тока, а также способы определения погрешностей прямых и косвенных измерений	2	<i>Защита отчёта №1 по ЛР</i>
Имеет навыки (начального уровня) графического представления электрического и магнитного полей; экспериментального определения напряжения, силы тока и сопротивления в цепях постоянного тока; оценки приборной погрешности электроизмерительных приборов	2	<i>Защита отчёта №1 по ЛР</i>

1.2. Описание критериев оценивания компетенций и шкалы оценивания

При проведении промежуточной аттестации в форме экзамена используется шкала оценивания: «2» (неудовлетворительно), «3» (удовлетворительно), «4» (хорошо), «5» (отлично).

При проведении промежуточной аттестации в форме зачёта используется шкала оценивания: «Не зачтено», «Зачтено».

Показателями оценивания являются знания и навыки обучающегося, полученные при изучении дисциплины.

Критериями оценивания достижения показателей являются:

Показатель оценивания	Критерий оценивания
Знания	Знание терминов и определений, понятий
	Знание основных закономерностей и соотношений, принципов
	Объём освоенного материала, усвоение всех дидактических единиц (разделов)
	Полнота ответов на проверочные вопросы
	Правильность ответов на вопросы
	Чёткость изложения и интерпретации знаний
Навыки начального уровня	Навыки выбора методик выполнения заданий
	Навыки выполнения заданий различной сложности
	Навыки самопроверки. Качество сформированных навыков
	Навыки анализа результатов выполнения заданий, решения задач
	Навыки представления результатов решения задач

2. Типовые контрольные задания для оценивания формирования компетенций

2.1. Промежуточная аттестация

2.1.1. Промежуточная аттестация в форме экзамена, дифференцированного зачета (зачета с оценкой), зачета

Форма(ы) промежуточной аттестации:

Промежуточная аттестация проводится в форме зачета в 1 семестре и экзамена во 2 семестре (для очной и очно-заочной и заочной формы обучения).

Перечень типовых вопросов (заданий) для проведения экзамена во 2 семестре (для очной, очно-заочной и заочной формы обучения):

№	Наименование раздела дисциплины	Вопросы/ тематика заданий
1.	Механика	<p>1.1. Способы описания механического движения точки., Кинематические величины: перемещение, пройденный путь, скорость, ускорение, нормальное и тангенциальное ускорение.</p> <p>1.2. Описание движения точки по окружности и вращательного движения твердых тел. Угловые и кинематические величины, их связь с линейными кинематическими величинами.</p> <p>1.3. Первый закон Ньютона и инерциальная система отсчета. Сила взаимодействия тел. Масса тела. Второй закон Ньютона. Импульс тела.</p> <p>1.4. Динамика вращательного движения твердых тел относительно неподвижной оси. Момент силы относительно точки и относительно оси вращения, момент импульса.</p> <p>1.5. Момент инерции материальной точки (системы материальных точек и твердого тела) относительно оси вращения. Теорема Штейнера. Основной закон динамики вращательного движения.</p> <p>1.6. Законы сохранения и их роль в механике. Законы сохранения импульса, момента импульса.</p>

		<p>1.7. Работа силы. Консервативные и неконсервативные силы. Потенциальная энергия. Связь потенциальной энергии с консервативной силой и с работой консервативной силы.</p> <p>1.8. Кинетическая энергия тела и ее связь с работой силы (теорема о кинетической энергии). Кинетическая энергия поступательного и вращательного движения твердого тела.</p> <p>1.9. Механическая энергия тела. Закон сохранения механической энергии.</p>
2.	Электричество и магнетизм	<p>2.1. Электростатическое взаимодействие тел. Электрический заряд. Закон Кулона. Электростатическое поле. Напряженность и электрическое смещение электростатического поля. Принцип суперпозиции электрических полей.</p> <p>2.2. Теорема Остроградского-Гаусса и ее применение для расчета электростатических полей.</p> <p>2.3. Формула работы электростатического взаимодействия двух точечных зарядов. Консервативность электростатического взаимодействия. Потенциал электростатического поля. Потенциал электростатического поля точечного заряда. Разность потенциалов. Связь напряженности электростатического поля с потенциалом.</p> <p>2.4. Емкость проводников и конденсаторов. Емкость плоского конденсатора. Последовательное и параллельное соединение конденсаторов. Энергия электростатического поля. Объемная плотность энергии.</p> <p>2.5. Магнитное поле. Индукция и напряженность магнитного поля. Закон Био-Савара-Лапласа и его применение для расчета магнитных полей проводников с током. Закон Ампера. Сила Лоренца.</p> <p>2.6. Теорема о циркуляции вектора напряженности магнитного поля. Расчет магнитного поля соленоида на его основе.</p> <p>2.7. Поток индукции магнитного поля. Теорема Гаусса для магнитного поля. Работа магнитного поля по перемещению проводника с током.</p> <p>2.8. Электромагнитная индукция. ЭДС индукции. Закон электромагнитной индукции. Правило Ленца. Электромагнитная индукция в проводнике, движущемся в магнитном поле. Самоиндукция. ЭДС самоиндукции. Индуктивность.</p>
3.	Колебания и волны	<p>3.1. Кинематика колебательного движения: смещение, амплитуда, фаза, циклическая частота. Уравнение гармонических колебаний. Математическая модель гармонического колебания. Сложение колебаний.</p> <p>3.2. Динамика гармонических колебаний; квазиупругая сила. Пружинный, математический и физический маятники. Период колебаний и приведенная длина физического маятника.</p> <p>3.3. Динамика гармонических колебаний. Квазиупругая сила. Линейный гармонический осциллятор. Кинетическая и потенциальная энергия гармонического осциллятора. Закон сохранения энергии.</p> <p>3.4. Дифференциальные уравнения незатухающих гармонических колебаний пружинного, математического и физического маятников. Приведенная длина физического маятника.</p> <p>3.5. Волны и их характеристики. Механизм возникновения поперечной и продольной волны. Скорость упругих волн. Длина волны и волновое число. Фронт волны. Плоская и сферическая волна. Уравнение плоской волны. Волновое уравнение.</p> <p>3.6. Энергетические характеристики волн: энергия, поток энергии, объемная плотность энергии, плотность потока энергии, интенсивность волн..</p> <p>3.7. Уравнение стоячей волны. Амплитуда стоячей волны. Координаты узлов и пучностей стоячей волны. Превращение энергии в стоячей волне. Образование стоячей волны в сплошной ограниченной среде.</p> <p>3.8. Свойства электромагнитных волн. Скорость и длина электромагнитных волн в вакууме и в различных средах. Показатель преломления среды. Шкала электромагнитных волн.</p>
4	Волновая оптика	<p>4.1. Интерференция волн. Когерентные волны. Оптическая разность хода и ее связь с разностью фаз двух когерентных волн. Амплитуда результирующего</p>

		<p>колебания при интерференции двух волн. Условия максимумов и минимумов.</p> <p>4.2. Расчет интерференционной картины от двух когерентных источников. Способы осуществления интерференции света.</p> <p>4.3. Интерференция света на тонкой пленке, условия максимумов и минимумов в отраженном и проходящем свете. Интерференционные полосы равной толщины и интерференционные полосы равного наклона.</p> <p>4.4. Дифракция волн. Объяснение дифракции волн на основе принципа Гюйгенса-Френеля. Метод зон Френеля. Дифракция Френеля на круглом отверстии и круглой преграде.</p> <p>4.5. Дифракция Фраунгофера и способы ее осуществления. Дифракция Фраунгофера от одной щели. Условия максимумов и минимумов дифракции. Распределение интенсивности света по экрану.</p> <p>4.6. Дифракционная решетка. Главные максимумы, условие их возникновения. Дифракционный спектр. Дифракционная картина при освещении решетки белым светом.</p>
5.	Элементы квантовой и атомной физики	<p>5.1. Тепловое излучение, его энергетические характеристики. Закон Кирхгофа. Спектр теплового излучения абсолютно черного тела. Законы Стефана-Больцмана, Вина. Формула Релея-Джинса и ее несоответствие спектру теплового излучения.</p> <p>5.2. Гипотеза Планка. Формула Планка для спектральной плотности энергетической светимости абсолютно черного тела и ее соответствие опытным законам теплового излучения.</p> <p>5.3. Фотоэлектрический эффект. Вольтамперная характеристика фототока. Опытные закономерности фотоэффекта. Уравнение Эйнштейна для фотоэффекта. Объяснение опытных закономерностей фотоэффекта на основе квантовых представлений о свете.</p> <p>5.4. Ядерная модель атома. Постулаты Бора. Объяснение спектральных закономерностей излучения атома водорода на их основе.</p>
6.	Молекулярная физика и термодинамика	<p>6.1. Молекулярно-кинетические представления о строении вещества в различных агрегатных состояниях. Характер движения молекул в газах, в твердых телах, жидкостях. Взаимодействие молекул. Эффективный диаметр молекул. Модель идеального газа и модель Ван-дер-Ваальса.</p> <p>6.2. Статистический метод описания состояния и поведения систем многих частиц.</p> <p>6.3. Основное уравнение молекулярно-кинетической теории идеального газа. Связь внутренней энергии и температуры идеального газа со средней квадратичной скоростью молекул.</p> <p>6.4. Связь средней кинетической энергии молекул с абсолютной температурой. Теорема о равномерном распределении энергии молекул по степеням свободы. Внутренняя энергия идеального газа и ее связь со средней кинетической энергией молекул и абсолютной температурой.</p> <p>6.5 Внутренняя энергия, способы ее изменения. Способы теплопередачи. Количество теплоты и теплоемкость. Первый закон термодинамики как закон сохранения энергии.</p> <p>6.6. Изотермический процесс. Закон Бойля-Мариотта. Работа газа, теплоемкость, изменение внутренней энергии первый закон термодинамики, изменение энтропии при изотермическом процессе.</p> <p>6.7. Изохорический процесс. Закон Шарля. Работа газа, теплоемкость, изменение внутренней энергии первый закон термодинамики, изменение энтропии при изохорном процессе.</p> <p>6.8. Изобарный процесс. Гей-Люссака. Работа газа., теплоемкость, изменение внутренней энергии первый закон термодинамики, изменение энтропии при изобарном процессе.</p> <p>6.9. Классическая теория теплоемкости. Формула молярной теплоемкости газов при постоянном давлении и при постоянном объеме. Уравнение Майера. Расхождение классической теории теплоемкости газов с экспериментом.</p> <p>6.10. Адиабатный процесс. Уравнение Пуассона. Работа газа, теплоемкость,</p>

	<p>изменение внутренней энергии, первый закон термодинамики, изменение энтропии при адиабатном процессе.</p> <p>6.11. Круговые процессы. Работа газа, теплоемкость, изменение внутренней энергии, первый закон термодинамики, изменение энтропии при круговом процессе. Цикл Карно. КПД идеального и реального цикла Карно, причины их расхождения.</p> <p>6.12. Обратимые и необратимые процессы. Необратимость механических, тепловых, электромагнитных процессов; особенность тепловой энергии. Второй закон термодинамики.</p> <p>6.13. Энтропия системы. Принцип возрастания энтропии. Энтропия как количественная мера беспорядка. Изменение энтропии при изопроцессах. Порядок и беспорядок, направленность реальных процессов в природе.</p> <p>6.14. Равновесные и неравновесные состояния системы. Процессы переноса. Диффузия, условия ее возникновения. Поток и плотность потока массы. Коэффициент диффузии. Уравнение диффузии (закон Фика). Зависимость коэффициента диффузии газов от давления и температуры.</p> <p>6.15. Теплопроводность, условия ее возникновения. Поток и плотность потока энергии теплового движения молекул (количества теплоты). Коэффициент теплопроводности. Уравнение теплопроводности (закон Фурье). Зависимость коэффициента теплопроводности газов от давления и температуры.</p> <p>6.16. Вязкость (внутренне трение), условия ее возникновения. Поток и плотность потока импульса упорядоченного движения молекул. Сила внутреннего трения. Коэффициент вязкости. Уравнение вязкости (закон Ньютона). Зависимость коэффициента вязкости газов от давления и температуры.</p>
--	--

Перечень типовых вопросов/заданий для проведения зачёта в 1 семестре (очная , очно-заочная и заочная форма обучения):

№	Наименование раздела дисциплины	Типовые вопросы/задания
1	Механика	<p>1.1. Способы описания механического движения точки. Кинематические величины: перемещение, пройденный путь, скорость, ускорение, нормальное и тангенциальное ускорение.</p> <p>1.2. Описание движения точки по окружности и вращательного движения твердых тел. Угловые и кинематические величины, их связь с линейными кинематическими величинами.</p> <p>1.3. Первый закон Ньютона. Инерциальная система отсчета. Сила взаимодействия тел. Масса тела. Второй закон Ньютона. Импульс тела.</p> <p>1.4. Динамика вращательного движения твердых тел относительно неподвижной оси. Момент силы. Момент импульса, момент инерции. Основной закон динамики вращательного движения твердого тела.</p> <p>1.5. Законы сохранения и их роль в механике. Законы сохранения импульса, момента импульса.</p> <p>1.6. Работа силы. Консервативные и неконсервативные силы.</p> <p>1.7. Энергия тела. Кинетическая и потенциальная энергия тела. Энергия как универсальная форма всех форм движения и видов взаимодействия. Закон сохранения энергии.</p> <p>1.8. Кинетическая энергия тела и ее связь с работой силы. Кинетическая энергия поступательного и вращательного движения твердого тела.</p> <p>1.9. Механическая энергия тела. Закон сохранения механической энергии.</p> <p>1.10. Кинематика колебательного движения: смещение, амплитуда, фаза, циклическая частота. Уравнение гармонических колебаний.</p> <p>1.11. Динамика гармонических колебаний; квазиупругая сила. Физический</p>

		<p>маятник. Период колебаний и приведенная длина физического маятника.</p> <p>1.12. Кинетическая, потенциальная и механическая энергии при гармонических колебаниях.</p> <p>1.13. Уравнения произвольного движения твердого тела. Статика. Условия равновесия твердого тела. Инвариантность законов статики.</p> <p>1.14. Основы гидро- и аэростатики. Закон Паскаля. Сжимаемость жидкостей и газов. Основное уравнение гидростатики. Распределение давления в покоящейся жидкости (газе) в поле силы тяжести. Барометрическая формула. Закон Архимеда. Условия устойчивого плавания тел. Стационарное течение жидкости. Линии тока. Трубки тока. Уравнение Бернулли. Вязкость жидкости. Течение вязкой жидкости по трубе. Формула Пуазейля. Ламинарное и турбулентное течение. Число Рейнольдса</p>
2	Электричество и магнетизм	<p>2.1. Электростатическое взаимодействие тел. Электрический заряд. Закон Кулона. Электростатическое поле. Напряженность и электрическое смещение электростатического поля.</p> <p>2.2. Формула работы электростатического взаимодействия двух точечных зарядов. Консервативность электростатического взаимодействия. Потенциал электростатического поля. Потенциал электростатического поля точечного заряда.</p> <p>2.3. Формула работы электростатического поля. Связь напряженности электростатического поля с потенциалом.</p> <p>2.4. Магнитное взаимодействие. Магнитное поле. Сила Лоренца и сила Ампера. Индукция и напряженность магнитного поля. Закон Био-Савара-Лапласа.</p> <p>2.5. Поток индукции магнитного поля. Формула работы силы Ампера при движении прямого проводника с постоянным током в однородном магнитном поле.</p> <p>2.6. Электромагнитная индукция. опыты Фарадея. Объяснение электромагнитной индукции. Формула ЭДС электромагнитной индукции. Правило Ленца.</p>
3.	Колебания и волны	<p>3.1. Кинематика колебательного движения: смещение, амплитуда, фаза, циклическая частота. Уравнение гармонических колебаний. Математическая модель гармонического колебания. Сложение колебаний.</p> <p>3.2. Динамика гармонических колебаний; квазиупругая сила. Пружинный, математический и физический маятники. Период колебаний и приведенная длина физического маятника.</p> <p>3.3. Динамика гармонических колебаний. Квазиупругая сила. Линейный гармонический осциллятор. Кинетическая и потенциальная энергия гармонического осциллятора. Закон сохранения энергии.</p> <p>3.4. Дифференциальные уравнения незатухающих гармонических колебаний пружинного, математического и физического маятников. Приведенная длина физического маятника.</p> <p>3.5. Волны и их характеристики. Механизм возникновения поперечной и продольной волны. Скорость упругих волн. Длина волны и волновое число. Фронт волны. Плоская и сферическая волна. Уравнение плоской волны. Волновое уравнение.</p> <p>3.6. Энергетические характеристики волн: энергия, поток энергии, объемная плотность энергии, плотность потока энергии, интенсивность волн.</p> <p>3.7. Уравнение стоячей волны. Амплитуда стоячей волны. Координаты узлов и пучностей стоячей волны. Превращение энергии в стоячей волне. Образование стоячей волны в сплошной ограниченной среде.</p> <p>3.8. Свойства электромагнитных волн. Скорость и длина электромагнитных волн в вакууме и в различных средах. Показатель преломления среды. Шкала электромагнитных волн.</p>

2.1.2. Промежуточная аттестация в форме защиты курсовой работы (курсового проекта)

Промежуточная аттестация в форме защиты курсовой работы/курсового проекта не проводится.

2.2. Текущий контроль

2.2.1. Перечень форм текущего контроля:

Для очной формы обучения

- домашнее задание №1 (в 1 семестре);
- контрольная работа №1 (в 1 семестре);
- защита отчёта №1 по лабораторным работам (в 1 семестре).
- домашнее задание №2 (во 2 семестре);
- контрольная работа №2 (во 2 семестре);
- защита отчёта №2 по лабораторным работам (во 2 семестре).

Для очно-заочной формы обучения

- домашнее задание №1 (в 1 семестре);
- контрольная работа №1 (в 1 семестре);
- защита отчёта №1 по лабораторным работам (в 1 семестре).
- домашнее задание №2 (во 2 семестре);
- контрольная работа №2 (во 2 семестре);
- защита отчёта №2 по лабораторным работам (во 2 семестре).

Для заочной формы обучения

- домашнее задание №1 (в 1 семестре);
- контрольная работа №1 (в 1 семестре);
- защита отчёта №1 по лабораторным работам (в 1 семестре).
- домашнее задание №2 (во 2 семестре);
- контрольная работа №2 (во 2 семестре);
- защита отчёта №2 по лабораторным работам (во 2 семестре).

2.2.2. Типовые контрольные задания форм текущего контроля:

Домашнее задание №1 по темам: «Механика» и «Электричество и магнетизм»

Типовые варианты домашнего задания

1. Диск радиусом 20 см вращается согласно уравнению $\varphi = 3 - t + 0,1t^3$ рад. Определить тангенциальное, нормальное, полное ускорения точек на краю диска в момент времени $t = 10$ с.
2. На маховом колесе с моментом инерции $J = 0,3 \text{ кг} \cdot \text{м}^2$ имеются шкивы с радиусами $R_1 = 30 \text{ см}$ и $R_2 = 10 \text{ см}$ на которые в противоположных направлениях намотаны нити, к концам которых привязаны одинаковые грузы массой $m = 1 \text{ кг}$ каждый. Найти ускорения a , с которыми движутся грузы, силы натяжения T обоих грузов.
3. Найти ускорения шара, диска и обруча, скатывающихся без скольжения с наклонной плоскости под углом $\alpha = 30^\circ$ к горизонту.
4. В вершинах ромба с диагоналями $2a$ и $4a$ помещены точечные электрические заряды $q_1 = -q$, $q_2 = 4q$, $q_3 = -2q$, $q_4 = 8q$ ($a = 10,0 \text{ см}$, $q = 1,0 \text{ нКл}$). Найти напряженность и потенциал электрического

поля в центре ромба.

5. По двум прямым бесконечно длинным параллельным тонким проводам, расположенным на расстоянии $d=5$ см друг от друга, текут в противоположных направлениях постоянные электрические токи $I_1=6$ А и $I_2=8$ А. Найти модуль напряженности магнитного поля в точке, находящейся на расстоянии $r_1=3$ см от первого провода и $r_2=4$ см от второго.

6. Автомобиль движется по закругленному шоссе, имеющему радиус кривизны 50 м. Уравнение движения автомобиля $S = 10+10t-0,5t^2$, м. Найти скорость автомобиля, его тангенциальное, нормальное и полное ускорения в момент времени $t=5$ с.

7.. На горизонтальную ось насажены маховик и легкий шкив радиусом 5 см. На шкив намотан шнур, к которому привязан груз массой 0,4 кг. Опускаясь равноускоренно, груз прошел путь 1,8

м за время 3 с. Определить момент инерции маховика. Массу шкива считать пренебрежимо малой.

8. Платформа, имеющая форму сплошного однородного диска, может вращаться по инерции вокруг вертикальной оси, проходящей через центр диска. На краю платформы стоит человек, масса которого в 3 раза меньше массы платформы. Определить, как и во сколько раз изменится угловая скорость вращения платформы, если человек перейдет ближе к центру на расстояние, равное половине радиуса платформы.

9. Вдоль силовой линии однородного электрического поля движется протон. В точке поля с потенциалом ϕ_1 протон имел скорость 0,1 Мм/с. Определить потенциал ϕ_2 точки поля, в которой скорость протона возрастает в 2 раза. $\phi_1 = 200$ В.

10. В однородном магнитном поле ($B=0,1$ Тл) равномерно с частотой $n = 5$ с⁻¹ вращается стержень длиной $L=50$ см так, что плоскость его вращения перпендикулярна линиям напряженности, а ось вращения проходит через один из его концов. Определить индуцируемую на концах стержня разность потенциалов.

Домашнее задание №2 по темам: «Волновая оптика» и «Элементы квантовой и атомной физики»

Типовые варианты домашнего задания

1. На стеклянную пластинку ($n = 1,53$) нанесена пленка вещества с показателем преломления, равным 1,4. На пленку падает нормально монохроматический свет с длиной волны 560 нм. Определить какую наименьшую толщину должна иметь пленка .

2. Задерживающее напряжение для платиновой пластинки (работа выхода 6,3 эВ) составляет 3,7 В. При тех же условиях для другой пластинки задерживающее напряжение равно 5,3 В. Определить работу выхода электронов из этой пластинки.

3. Определить, во сколько раз увеличится радиус орбиты электрона в атоме водорода, находящегося в основном состоянии, при возбуждении его квантом света с энергией 12,1 эВ.

4. Какую энергетическую светимость имеет абсолютно черное тело, если максимум спектральной

плотности его энергетической светимости приходится на длину волны $\lambda = 484$ нм?

5. Поверхность тела нагрета до температуры 1000 К. Затем одна половина этой поверхности нагревается на 100 К, другая охлаждается на 100 К. Во сколько раз изменится энергетическая светимость поверхности этого тела?

6. На дифракционную решетку, содержащую 400 штрихов на 1 мм, падает нормально монохроматический свет ($\lambda = 0,6$ мкм). Найти общее число дифракционных максимумов, которые дает эта решетка, не считая центрального. Определить угол дифракции, соответствующий последнему максимуму.

7. Какую энергетическую светимость имеет абсолютно черное тело, если максимум спектральной плотности его энергетической светимости приходится на длину волны $\lambda = 484$ нм?
8. Задерживающее напряжение для платиновой пластинки (работа выхода 6,3 эВ) составляет 3,7 В. При тех же условиях для другой пластинки задерживающее напряжение равно 5,3 В. Определить работу выхода электронов из этой пластинки.
9. Вычислить для атомарного водорода длины волн первых трех линий серии Бальмера. Начертить схему энергетических уровней атома водорода
10. Поверхность тела нагрета до температуры. Затем одна половина этой поверхности нагревается на 100°C , другая охлаждается на 100°C . Во сколько раз изменится энергетическая светимость поверхности этого тела?

Контрольная работа №1 по темам «Колебания и волны» (1 семестр).

Состав типовой контрольной работы

1 вариант

1. Амплитуда гармонического колебания 5 см, период 4 сек. Найти максимальную скорость колеблющейся точки и ее максимальное ускорение.
2. Тонкий обруч радиусом 40 см подвешен на нити длиной 20 см. Определить частоту колебаний такого маятника.
3. Определить полную энергию точки массой 20 г, совершающей гармонические колебания, а также определить силу, действующую на точку в момент времени.
4. Диск радиусом 24 см колеблется около горизонтальной оси, проходящей через середину радиуса перпендикулярно к плоскости диска. Определить частоту колебаний такого маятника.
5. Плоская волна распространяется со скоростью 20 м/с вдоль прямой. Две точки, находящиеся на этой прямой на расстояниях 12 м и 15 м от источника волн, колеблются с разностью фаз $0,75\pi$. Найти длину волны, определить смещение указанных точек в момент времени 1,2 с, если амплитуда колебаний 0,1 м. Написать уравнение волны.

2 вариант

1. Амплитуда колебаний материальной точки 5 см, период 0,2 с, начальная фаза равна $\pi/2$. Какова скорость точки в тот момент, когда ее смещение равно 3 см?
2. Шар радиуса 40 см колеблется около оси, проходящей горизонтально через шар на расстоянии 30 см от центра шара. Найти период колебаний этого маятника.
3. Два одинаково направленных гармонических колебания одного периода с амплитудами 10 см и 6 см складываются в одно колебание с амплитудой 14 см. Определить разность фаз складываемых колебаний.
4. Стержень длиной 2 м колеблется около оси, проходящей на расстоянии 0,4 м от одного из концов. Найти период колебаний стержня.
5. Смещение от положения равновесия точки, находящейся на расстоянии 4 см от источника в момент времени $T/6$, равно половине амплитуды. Найти длину волны.

Контрольная работа №2 по темам «Молекулярная физика и термодинамика» (2 семестр).

Состав типовой контрольной работы

1 вариант

1. Баллон объемом $V=20$ л заполнен азотом. Температура T азота равна 400 К. Когда часть

азота израсходовали, давление в баллоне понизилось на $\Delta p=200$ кПа. Определить массу m израсходованного азота. Процесс считать изотермическим.

2. Найти внутреннюю энергию кислорода массой 20 г при температуре 10^0C . Какая энергия приходится на долю поступательного и на долю вращательного движения молекул?

3. В сосуде объемом 6 л находится при нормальных условиях двухатомный газ. Определить теплоемкость этого газа при постоянном объеме.

4. Кислород массой $m=200$ г занимает объем $V_1=100$ л и находится под давлением $p_1=200$ кПа. При нагревании газ расширился при постоянном давлении до объема $V_2=300$ л, а затем его давление возросло до $p_3=500$ кПа при неизменном объеме. Найти изменение внутренней энергии ΔU газа, совершенную им работу A и теплоту Q , переданную газу. Построить график процесса.

5. Водород занимает объем 10 м³ при давлении 0,1 МПа. Газ нагрели при постоянном объеме до давления 0,3 МПа. Определить изменение внутренней энергии газа и количество теплоты, сообщенное газу.

2 вариант

1 Водород массой 12 г расширяется изотермически при сообщении ему 10,4 кДж теплоты. Температура газа 27^0C . Во сколько раз увеличивается его объем?

2. Азот массой 2 г, имевший температуру 300К, был адиабатически сжат так, что его объем уменьшился в 10 раз. Определить конечную температуру газа и работу сжатия.

3. Газ совершает цикл Карно. Абсолютная температура нагревателя в три раза выше, чем температура холодильника. Нагреватель передал газу 42 кДж теплоты. Какую работу совершил газ?

4. Нагреватель тепловой машины, работающей по циклу Карно, имеет температуру 200^0C . Какова температура холодильника, если за счет теплоты, полученной от нагревателя и равной 4190 Дж, машина совершает работу 1680 Дж?

5. Найти коэффициент диффузии D и вязкость η воздуха при давлении $p=101,3$ кПа и температуре $t=10^0\text{C}$. Диаметр молекул воздуха $\sigma=0,3$ н

Защита отчета №1 в 1 семестре по лабораторным работам по темам:

- «Изучение основных законов динамики поступательного и вращательного движений на механических моделях,
- «Экспериментальное определение основных характеристик электрического и магнитного полей»,
- «Изучение периодических процессов в механических колебательных системах»,
- «Изучение движения заряженных частиц в силовых полях».

Защита отчета №2 во 2 семестре по лабораторным работам по темам:

- «Изучение волновых свойств электромагнитного излучения: интерференция и дифракция света».
- «Изучение движения заряженных частиц в силовых полях».
- «Изучение законов термодинамики. Изучений явлений переноса в жидкостях и газах»

Для защиты отчета по лабораторным работам необходимо:

- в тетради для лабораторных работ выполнить обработку результатов измерений в соответствии с «Заданиями», приведенными в «Методических указаниях»;
- подготовить ответы на вопросы для самоконтроля, соответствующие «Вопросам к экзамену» по исследованным в лабораторной работе явлениям.

Для каждого явления необходимо:

- привести название явления, сформулировать его определение и указать, что происходит в результате этого явления; указать необходимые условия для возникновения и наблюдения явления; объяснить явление согласно той или иной теории; привести примеры осуществления явления в природе и примеры применения в технике.

Для каждой вводимой физической величины необходимо:

- привести название величины; сформулировать определение; записать математическое выражение, соответствующее определению; указать единицу измерения и наименование единицы измерения; указать математические способы расчета и экспериментальные методы нахождения значения величины;
- перечислить опытные законы, выражающие зависимость физических величин друг от друга в изучаемом явлении; сформулировать законы; записать законы в виде математических выражений; объяснить законы в рамках той или иной теории.

При интерпретации результатов необходимо: сравнить опытные законы с теоретическими предсказаниями; указать причины расхождения теории с экспериментом.

Перечень типовых контрольных вопросов для защиты отчета по лабораторным работам.

1. Как определяется погрешность измерительного оборудования?
2. Как проводится сбор и анализ параметров подобия физической модели?
3. Какое измерительное оборудование используется при измерении скорости звука в воздухе?
4. Какое измерительное оборудование используется при определении момента инерции крестовины с грузами?
5. Какие требования предъявляются к моделям, используемым для проведения экспериментальных исследований явлений переноса?
6. Принцип действия маятника Обербека.
7. Принцип действия лазера, используемого в оптическом эксперименте.
8. Виды датчиков давления и принцип их действия.
9. Принцип выбора коэффициента Стьюдента и аналитические формулы для расчета погрешностей на основании данных экспериментальных исследований.
10. Описание понятия пограничного слоя течения и метода его определения на основании данных экспериментальных исследований.
11. Как оценивается приборная погрешность?
12. Какое измерительное оборудование используется при исследовании явления фотоэффекта?

3. Методические материалы, определяющие процедуры оценивания

Процедура проведения промежуточной аттестации и текущего контроля успеваемости регламентируется локальным нормативным актом, определяющим порядок осуществления текущего контроля успеваемости и промежуточной аттестации обучающихся.

3.1. Процедура оценивания при проведении промежуточной аттестации обучающихся по дисциплине в форме экзамена и/или дифференцированного зачета (зачета с оценкой)

Промежуточная аттестация по дисциплине в форме экзамена проводится во 2 семестре (очная , очно-заочная и заочная форма обучения):

Используются критерии и шкала оценивания, указанные в п.1.2. Оценка выставляется преподавателем интегрально по всем показателям и критериям оценивания.

Ниже приведены правила оценивания формирования компетенций по показателю оценивания «Знания».

Критерий оценивания	Уровень освоения и оценка			
	«2» (неудовлетв.)	«3» (удовлетвор.)	«4» (хорошо)	«5» (отлично)
Знание терминов и определений, понятий	Не знает терминов и определений	Знает термины и определения, но допускает неточности формулировок	Знает термины и определения	Знает термины и определения, может корректно сформулировать их самостоятельно
Знание основных закономерностей и соотношений, принципов	Не знает основные закономерности и соотношения, принципы построения знаний	Знает основные закономерности, соотношения, принципы построения знаний	Знает основные закономерности, соотношения, принципы построения знаний, их интерпретирует и использует	Знает основные закономерности, соотношения, принципы построения знаний, может самостоятельно их получить и использовать
Объём освоенного материала, усвоение всех дидактических единиц (разделов)	Не знает значительной части материала дисциплины	Знает только основной материал дисциплины, не усвоил его деталей	Знает материал дисциплины в объёме	Обладает твёрдым и полным знанием материала дисциплины, владеет дополнительными знаниями
Полнота ответов на проверочные вопросы	Не даёт ответы на большинство вопросов	Даёт неполные ответы на все вопросы	Даёт ответы на вопросы, но не все - полные	Даёт полные, развёрнутые ответы на поставленные вопросы
Правильность ответов на вопросы	Допускает грубые ошибки при изложении ответа на вопрос	В ответе имеются существенные ошибки	В ответе имеются несущественные неточности	Ответ верен
Чёткость изложения и интерпретации знаний	Излагает знания без логической последовательности	Излагает знания с нарушениями в логической последовательности	Излагает знания без нарушений в логической последовательности	Излагает знания в логической последовательности, самостоятельно их интерпретируя и анализируя
	Не иллюстрирует изложение поясняющими схемами, рисунками и примерами	Выполняет поясняющие схемы и рисунки небрежно и с ошибками	Выполняет поясняющие рисунки и схемы корректно и понятно	Выполняет поясняющие рисунки и схемы точно и аккуратно, раскрывая полноту усвоенных знаний
	Неверно излагает и интерпретирует знания	Допускает неточности в изложении и интерпретации знаний	Грамотно и по существу излагает знания	Грамотно и точно излагает знания, делает самостоятельные выводы

Ниже приведены правила оценивания формирования компетенций по показателю оценивания «Навыки начального уровня».

Критерий оценивания	Уровень освоения и оценка			
	«2» (неудовлетв.)	«3» (удовлетвор.)	«4» (хорошо)	«5» (отлично)
Навыки выбора методик выполнения заданий	Не может выбрать методику выполнения заданий	Испытывает затруднения по выбору методики выполнения заданий	Без затруднений выбирает стандартную методику выполнения заданий	Применяет теоретические знания для выбора методики выполнения заданий
Навыки выполнения заданий различной сложности	Не имеет навыков выполнения учебных заданий	Имеет навыки выполнения только простых типовых учебных заданий	Имеет навыки выполнения только стандартных учебных заданий	Имеет навыки выполнения как стандартных, так и нестандартных учебных заданий
Навыки самопроверки. Качество сформированных навыков	Допускает грубые ошибки при выполнении заданий, нарушающие логику решения задач	Допускает ошибки при выполнении заданий, нарушения логики решения	Допускает ошибки при выполнении заданий, не нарушающие логику решения	Не допускает ошибок при выполнении заданий
Навыки анализа результатов выполнения заданий, решения задач	Делает некорректные выводы	Испытывает затруднения с формулированием корректных выводов	Делает корректные выводы по результатам решения задачи	Самостоятельно анализирует результаты выполнения заданий
Навыки представления результатов решения задач	Не может проиллюстрировать решение задачи поясняющими схемами, рисунками	Выполняет поясняющие схемы и рисунки небрежно и с ошибками	Выполняет поясняющие рисунки и схемы корректно и понятно	Выполняет поясняющие рисунки и схемы верно и аккуратно

3.2. Процедура оценивания при проведении промежуточной аттестации обучающихся по дисциплине в форме зачета

Промежуточная аттестация по дисциплине в форме зачёта проводится в 1 семестре. (очная и очно-заочная и заочная форма обучения) Для оценивания знаний и навыков используются критерии и шкала, указанные п.1.2.

Ниже приведены правила оценивания формирования компетенций по показателю оценивания «Знания».

Критерий оценивания	Уровень освоения и оценка	
	Не зачтено	Зачтено
Знание терминов и определений, понятий	Не знает терминов и определений	Знает термины и определения

Знание основных закономерностей и соотношений, принципов	Не знает основные закономерности и соотношения, принципы построения знаний	Знает основные закономерности и соотношения, принципы построения знаний
Объём освоенного материала, усвоение всех дидактических единиц (разделов)	Не знает значительной части материала дисциплины	Знает материал дисциплины
Полнота ответов на проверочные вопросы	Не даёт ответы на большинство вопросов	Даёт ответы на большинство вопросов
Правильность ответов на вопросы	Допускает грубые ошибки при изложении ответа на вопрос	Не допускает ошибок при изложении ответа на вопрос
Чёткость изложения и интерпретации знаний	Излагает знания без логической последовательности	Излагает знания в логической последовательности
	Не иллюстрирует изложение поясняющими схемами, рисунками и примерами	Иллюстрирует изложение поясняющими схемами, рисунками и примерами
	Неверно излагает и интерпретирует знания	Верно излагает и интерпретирует знания

Ниже приведены правила оценивания формирования компетенций по показателю оценивания «Навыки начального уровня».

Критерий оценивания	Уровень освоения и оценка	
	Не зачтено	Зачтено
Навыки выбора методик выполнения заданий	Не может выбрать методику выполнения заданий	Может выбрать методику выполнения заданий
Навыки выполнения заданий различной сложности	Не имеет навыков выполнения учебных заданий	Имеет навыки выполнения учебных заданий
Навыки самопроверки. Качество сформированных навыков	Допускает грубые ошибки при выполнении заданий, нарушающие логику решения задач	Не допускает ошибки при выполнении заданий
Навыки анализа результатов выполнения заданий, решения задач	Делает некорректные выводы	Делает корректные выводы
Навыки представления результатов решения задач	Не может проиллюстрировать решение задачи поясняющими схемами, рисунками	Иллюстрирует решение задачи поясняющими схемами, рисунками

3.3. Процедура оценивания при проведении промежуточной аттестации обучающихся по дисциплине в форме защиты курсовой работы (курсового проекта)

Промежуточная аттестация по дисциплине в форме защиты курсовой работы/курсового проекта не проводится

Приложение 2 к рабочей программе

Шифр	Наименование дисциплины
Б1.О.10	Физика

Код направления подготовки / специальности	08.03.01
Направление подготовки / специальность	Строительство
Наименование ОПОП (направленность / профиль)	Промышленное и гражданское строительство
Год начала реализации ОПОП	2023
Уровень образования	Бакалавриат
Форма обучения	Очная, очно-заочная, заочная
Год разработки/обновления	2023

Перечень учебных изданий и учебно-методических материалов

Печатные учебные издания в НТБ НИУ МГСУ:

№ п/п	Автор, название, место издания, издательство, год издания, количество страниц	Количество экземпляров в библиотеке НИУ МГСУ
1	Трофимова, Т.И. Курс физики. [Текст]: учебное пособие для инженерно-технических специальностей высших учебных заведений/ Т. И. Трофимова. – 21-е изд., стер. – М.: Академия, 2015. – 549 с. ISBN 978-5-4468-2023-8	100
2	Трофимова, Т. И. Курс физики. [Текст]: учебное пособие для инженерно-технических специальностей высших учебных заведений/ Т. И. Трофимова. – 20-е изд., стереотип. М.: Академия, 2014. – 558 с. ISBN 978-5-4468-0627-0	150
3	Волькенштейн, В. С. Сборник задач по общему курсу физики [Текст]: для студентов технических вузов / В. С. Волькенштейн. – Изд. 3-е, испр. и доп. – Санкт-Петербург: Книжный мир, 2013. – 327 с. ISBN 5-86457-2357-7 :	270

Электронные учебные издания в электронно-библиотечных системах (ЭБС):

№ п/п	Автор, название, место издания, год издания, количество страниц	Ссылка на учебное издание в ЭБС
1	Курс общей физики. В 3 т. Том 1. Механика. Молекулярная физика [Электронный ресурс]: учеб. пособие / И.В. Савельев – Электрон. дан. – Санкт-Петербург: Лань, 2018. – 436 с. ISBN 978-5-8114-0685-2	https://e.lanbook.com/book/106894
2	Курс общей физики. В 3 т. Том 2. Электричество и магнетизм. Волны. Оптика [Электронный ресурс] : учеб. пособие / И.В. Савельев. – Электрон. дан. – Санкт-Петербург: Лань, 2019. – 500 с. ISBN 978-5-8114-3989-8	https://e.lanbook.com/book/113945
3	Сборник вопросов и задач по общей физике [Электронный ресурс]: учеб. пособие / И.В. Савельев – Электрон. дан. – Санкт-Петербург: Лань, 2018. – 292 с. SBN 978-5-8114-0638-8	https://e.lanbook.com/book/103195

4	Руководство к решению задач по физике : Учебное пособие Для СПО /Т.И. Трофимова. - 3-е изд., испр. и доп. - Москва : Юрайт, 2022. - 265 с. - (Профессиональное образование). - Режим доступа: Электронно-библиотечная система Юрайт, для авториз. пользователей. - ISBN 978-5-534-15474-0 :	https://urait.ru/bcode/507820
---	---	---

Перечень учебно-методических материалов в НТБ НИУ МГСУ

№ п/п	Автор, название, место издания, издательство, год издания, количество страниц
1	Физика. Фундаментальное естествознание [Электронный ресурс] : методические указания к практическим занятиям и самостоятельной работе для обучающихся по всем направлениям подготовки, реализуемым НИУ МГСУ / Нац. исследоват. Моск. гос. строит. ун-т., каф. физики и строительной аэродинамики ; сост.: О. В. Новоселова и др. ; рец. Б. С. Предтеченский]. - Москва :МИСИ-МГСУ, 2018. - (Физика). - URL: http://lib-04.gic.mgsu.ru/lib/Method2018/14.pdf
2	Механика. Электромагнетизм. Молекулярная физика и термодинамика [Электронный ресурс] : методические указания к практическим занятиям для обучающихся бакалав-риата по всем УГСН, реализуемым НИУ МГСУ / Нац. исследоват. Моск. гос. строит. ун-т., каф. физики и строительной аэродинамики ; сост.: Д. А. Леонова и др. ; - Москва : МИСИ-МГСУ, 2019. - (Физика).- URL: http://lib-04.gic.mgsu.ru/lib/Method2019/41.pdf
3	Волновая и квантовая оптика. Элементы атомной и ядерной физики [Электронный ресурс] : методические указания к практическим занятиям для обучающихся бакалав-риата по всем УГСН, реализуемым НИУ МГСУ. / Нац. исслед. Моск. гос. строит. ун-т., каф. прикладной математики ; сост. : Д. А. Леонова и др.. - Москва : МИСИ-МГСУ, 2020. - (Строительство). -URL: http://lib-04.gic.mgsu.ru/lib/metod2020/154.pdf
4	Термодинамика и теплопередача : методические указания к практическим занятиям и самостоятельной работе для обучающихся по направлению подготовки 01.03.04. Прикладная математика [Электронный ресурс] / Нац. исследоват. Моск. гос. строит. ун-т., каф. общей и прикладной физики ; сост.: М. И. Панфилова [и др.] ;. - Москва : МИСИ-МГСУ, 2021. - URL: http://lib-04.gic.mgsu.ru/lib/metod2021/214.pdf
5	Физика. Лабораторный практикум [Электронный ресурс] : методические указания к лабораторным работам для обучающихся бакалавриата и специалитета по всем УГСН, реализуемым НИУ МГСУ / Нац. исследоват. Моск. гос. строит. ун-т, каф. физики и строительной аэродинамики ; [сост.: В. Л. Кашинцева [и др.] ;. - Москва : МИСИ-МГСУ, 2020. - (Физика). - URL: http://lib-04.gic.mgsu.ru/lib/metod2020/238.pdf

Электронные образовательные ресурсы (для программ заочной формы обучения)

№ п/п	Ссылка на электронный курс
1	https://cito.mgsu.ru/subject/index/card/subject_id/1504

Приложение 3 к рабочей программе

Шифр	Наименование дисциплины
Б1.О.10	Физика

Код направления подготовки / специальности	08.03.01
Направление подготовки / специальность	Строительство
Наименование ОПОП (направленность / профиль)	Промышленное и гражданское строительство
Год начала реализации ОПОП	2023
Уровень образования	бакалавриат
Форма обучения	Очная, очно-заочная, заочная
Год разработки/обновления	2023

Перечень профессиональных баз данных и информационных справочных систем

Наименование	Электронный адрес ресурса
«Российское образование» - федеральный портал	http://www.edu.ru/index.php
Научная электронная библиотека	http://elibrary.ru/defaultx.asp?
Электронная библиотечная система IPRbooks	http://www.iprbookshop.ru/
Федеральная университетская компьютерная сеть России	http://www.runnet.ru/
Информационная система "Единое окно доступа к образовательным ресурсам"	http://window.edu.ru/
Научно-технический журнал по строительству и архитектуре «Вестник МГСУ»	http://www.vestnikmgsu.ru/
Научно-техническая библиотека НИУ МГСУ	http://www.mgsu.ru/resources/Biblioteka/

Шифр	Наименование дисциплины
Б1.О.10	Физика

Код направления подготовки / специальности	08.03.01
Направление подготовки / специальность	Строительство
Наименование ОПОП (направленность / профиль)	Промышленное и гражданское строительство
Год начала реализации ОПОП	2023
Уровень образования	бакалавриат
Форма обучения	Очная, очно-заочная, заочная
Год разработки/обновления	2023

Материально-техническое и программное обеспечение дисциплины

Наименование специальных помещений и помещений для самостоятельной работы	Оснащенность специальных помещений и помещений для самостоятельной работы	Перечень лицензионного программного обеспечения. Реквизиты подтверждающего документа
Учебные аудитории для проведения учебных занятий, текущего контроля и промежуточной аттестации	Рабочее место преподавателя, рабочие места обучающихся	
Ауд. 422 КМК Мультимедийная аудитория	Доска аудиторная Принтер тип 1 HP LJ P2055dn Приставка тумба с фигурным топом Проектор мультимедиа Sony в сборе Телевизор 29 ERISSON	WinXP [ImX] (OpenLicense; Подписка Azure Dev Tools; Б\Д; Веб-кабинет)
Ауд. 423 КМК Лаборатория оптики	Лабораторный комплекс ЛКВ -9 (3 шт.) Лабораторный комплекс ЛКВ -14 (1 шт.) Установка "Изучение внешнего фотоэффекта" (4 шт.) Установка "Изучение интерференции света" (3 шт.) Установка "Изучение дифракции света" (4 шт.) Установка ФПТ 11 (1 шт.) Лабораторно-оптический комплекс ЛОК (1 шт.)	

Наименование специальных помещений и помещений для самостоятельной работы	Оснащенность специальных помещений и помещений для самостоятельной работы	Перечень лицензионного программного обеспечения. Реквизиты подтверждающего документа
Ауд.424 КМК Компьютерный класс	Монитор 17* (9 шт.) Системный блок *ПЕНТИУМ4*ЦЕЛ/2 (9 шт.)	LibreOffice (ПО предоставляется бесплатно на условиях OpLic) Mozilla Firefox (ПО предоставляется бесплатно на условиях OpLic) WinPro 10 [Pro, ADT] (OpenLicense; Подписка Azure Dev Tools; БД; Веб-кабинет) Octave 6.3 (ПО предоставляется бесплатно на условиях OpLic)
Ауд.426 КМК Компьютерный класс	Монитор САМСУНГ 15 Монитор 17* (2 шт.) Монитор Samsung SM 753 DFX (4 шт.) Системный блок Системный блок *CELERON* Системный блок *ПЕНТИУМ4*ЦЕЛ/2 (2 шт.) Системный блок Genius (7 шт.) Монитор Samtron 76DF (2 шт.) Системный блок Kraftway с монитором Samsung Монитор Samsung Монитор PHILIPS Монитор 22 TFT Системный блок 2-х ядерный Ноутбук ТИП №1 (3 шт.)	LibreOffice (ПО предоставляется бесплатно на условиях OpLic) Mozilla Firefox (ПО предоставляется бесплатно на условиях OpLic) WinPro 10 [Pro, ADT] (OpenLicense; Подписка Azure Dev Tools; БД; Веб-кабинет) Octave 6.3 (ПО предоставляется бесплатно на условиях OpLic)
Ауд.427 КМК Компьютерный класс	Компьютер Kraftway с монитором 19" Samsung (23 шт.)	LibreOffice (ПО предоставляется бесплатно на условиях OpLic) Mozilla Firefox (ПО предоставляется бесплатно на условиях OpLic) WinPro 10 [Pro, ADT] (OpenLicense; Подписка Azure Dev Tools; БД; Веб-кабинет) Octave 6.3 (ПО предоставляется бесплатно на условиях OpLic)
Ауд. 428 КМК Лаборатория общей физики	Лабораторный комплект ЛКК-3 (4 шт.) Модуль ФПЭ 03 (2 шт.) Модуль ФПЭ 04 (6 шт.) Модуль ФПЭ 10 (6 шт.) Модуль ФПЭ 11 (6 шт.) Модуль ФПЭ 12 (6 шт.) Модуль ФПЭ-МЕ (12 шт.) Модуль ФПЭ-МС (18 шт.)	

Наименование специальных помещений и помещений для самостоятельной работы	Оснащенность специальных помещений и помещений для самостоятельной работы	Перечень лицензионного программного обеспечения. Реквизиты подтверждающего документа
	Модуль ИП (23 шт.) Осциллограф С1-151 (4 шт.) Осциллограф С1-94М (18 шт.) Прикладная механика Установка ФПК-10 (6 шт.) Установка ФПК-11 (6 шт.) Генератор SG 1639В (18 шт.)	
Ауд.429 КМК Лаборатория общей физики	БП тип 1 APS 900 для компьютера (4 шт.) Комплект лабораторного оборудования Лабораторный комплекс ЛКВ -9 (3 шт.) Лабораторный комплекс ЛКЭ 7 (4 шт.) Специальная стойка ФПЭ-СТ Стенды разные Установка "Изучение внешнего фотоэффекта" (2 шт.) Установка "Изучение дисперсии света" (6 шт.) Установка "Изучение интерференции света" (3 шт.) Установка "Изучение поляризации света" (6 шт.) Установка "Изучение дифракции света" (6 шт.) Установка "Маховик" (3 шт.) Установка "Маятник Обербека" (2 шт.) Установка "Неупругое соударение маятников" (6 шт.) Установка ФПВ-03 (6 шт.) Установка ФПК-09 (6 шт.) Установка ФПТ 1-11 (6 шт.) Установка ФПТ 1-4 (6 шт.) Лабораторно-оптический комплекс ЛОК (2 шт.) Лабораторная установка Модель Копра (5 шт.) Установка "Изучение внешнего фотоэффекта" (2 шт.)	
Ауд.431 КМК Лаборатория механики	Установка "Маховик" (3 шт.) Установка "Маятник Обербека" (4 шт.) Лабораторная установка Модель	

Наименование специальных помещений и помещений для самостоятельной работы	Оснащенность специальных помещений и помещений для самостоятельной работы	Перечень лицензионного программного обеспечения. Реквизиты подтверждающего документа
	Копра (5 шт.)	
Ауд.433 КМК Лаборатория молекулярной физики	Специальная стойка ФПЭ-СТ (3 шт.) Типовой комплект оборудования для лаборатории (5 шт.) Установка ФПТ 1-1 (3 шт.) Установка ФПТ 1-3 для определения коэффициента теплопроводности воздуха (3 шт.) Установка ФПТ 1-6Н для определения показателя адиабаты (3 шт.) Лабораторная установка ЛУМ 8 (3 шт.) Лабораторная установка ЛУМ 11 (3 шт.) Лабораторная установка ЛУМ 16 (3 шт.)	
Ауд.435 КМК Лаборатория электричества	Модуль ФПЭ 03 (4 шт.) Модуль ФПЭ-ИП (4 шт.) Специальная стойка ФПЭ-СТ (2 шт.) Лабораторная установка по электричеству ЛЭУ-45 (4 шт.) Лабораторная установка по электричеству ЛУЭ-51	
Ауд.443 КМК Лаборатория молекулярной физики	Установка ФПТ 1-1 (4 шт.) Установка ФПТ 1-3 для определения коэффициента теплопроводности воздуха (4 шт.) Установка ФПТ 1-6Н для определения показателя адиабаты (3 шт.)	
Помещение для самостоятельной работы обучающихся Ауд. 41 НТБ на 80 посадочных мест (рабочее место библиотекаря, рабочие места обучающихся)	ИБП GE VH Series VH 700 Источник бесперебойного питания РИП-12 (2 шт.) Компьютер/ТИП №5 (2 шт.) Компьютер Тип № 1 (6 шт.) Контрольно-пусковой блок С2000-КПБ (26 шт.) Монитор / Samsung 21,5" S22C200B (80 шт.) Плоттер / HP DJ T770 Прибор приемно-контрольный С2000-АСПТ (2 шт.) Принтер / HP LaserJet P2015 DN	Adobe Acrobat Reader DC (ПО предоставляется бесплатно на условиях OpLic) Adobe Flash Player (ПО предоставляется бесплатно на условиях OpLic) APM Civil Engineering (Договор № 109/9.13_АО НИУ от 09.12.13 (НИУ-13)) ArcGIS Desktop (Договор передачи с ЕСРИ СНГ 31 лицензии от 27.01.2016) ArhciCAD [22] (Б\Д; Веб-кабинет или подписка; OpenLicense)

Наименование специальных помещений и помещений для самостоятельной работы	Оснащенность специальных помещений и помещений для самостоятельной работы	Перечень лицензионного программного обеспечения. Реквизиты подтверждающего документа
	Принтер /Тип № 4 н/т Принтер HP LJ Pro 400 M401dn Системный блок / Kraftway Credo тип 4 (79 шт.) Электронное табло 2000*950	AutoCAD [2018] (Б\Д; Веб-кабинет или подписка; OpenLicense) AutoCAD [2020] (Б\Д; Веб-кабинет или подписка; OpenLicense) Autodesk Revit [2018] (Б\Д; Веб-кабинет или подписка; OpenLicense) Autodesk Revit [2020] (Б\Д; Веб-кабинет или подписка; OpenLicense) CorelDRAW [GSX5;55] (Договор № 292/10.11- АО НИУ от 28.11.2011 (НИУ-11)) eLearnBrowser [1.3] (Договор ГМЛ-Л-16/03-846 от 30.03.2016) Google Chrome (ПО предоставляется бесплатно на условиях OpLic) Lazarus (ПО предоставляется бесплатно на условиях OpLic) Mathcad [Edu.Prime;3;30] (Договор №109/9.13_АО НИУ от 09.12.13 (НИУ-13)) Mathworks Matlab [R2008a;100] (Договор 089/08-ОК(ИОП) от 24.10.2008) Mozilla Firefox (ПО предоставляется бесплатно на условиях OpLic) MS Access [2013;Im] (OpenLicense; Подписка Azure Dev Tools; Б\Д; Веб-кабинет) MS ProjectPro [2013;ImX] (OpenLicense; Подписка Azure Dev Tools; Б\Д; Веб-кабинет) MS VisioPro [2013;ADT] (OpenLicense; Подписка Azure Dev Tools; Б\Д; Веб-кабинет) MS Visual FoxPro [ADT] (OpenLicense; Подписка Azure Dev Tools; Б\Д; Веб-кабинет) nanoCAD СПДС Стройплощадка (Договор бесплатной передачи / партнерство) PascalABC [3.2.0.1311] (ПО предоставляется бесплатно на условиях OpLic) Visual Studio Ent [2015;ImX] (OpenLicense; Подписка Azure Dev Tools; Б\Д; Веб-кабинет)

Наименование специальных помещений и помещений для самостоятельной работы	Оснащенность специальных помещений и помещений для самостоятельной работы	Перечень лицензионного программного обеспечения. Реквизиты подтверждающего документа
		Visual Studio Expr [2008;ImX] (OpenLicense; Подписка Azure Dev Tools; БД; Веб-кабинет) WinPro 7 [ADT] (OpenLicense; Подписка Azure Dev Tools; БД; Веб-кабинет) Компас-3D V14 АЕС (Договор № 109/9.13_АО НИУ от 09.12.13 (НИУ-13)) ПК ЛИРА-САПР [2013] (Договор № 109/9.13_АО НИУ от 09.12.13 (НИУ-13))
Помещение для самостоятельной работы обучающихся Ауд. 59 НТБ на 5 посадочных мест, оборудованных компьютерами (рабочее место библиотекаря, рабочие места обучающихся, рабочее место для лиц с ограниченными возможностями здоровья) Читальный зал на 52 посадочных места	Компьютер / ТИП №5 (4 шт.) Монитор Acer 17" AL1717 (4 шт.) Монитор Samsung 24" S24C450B Системный блок Kraftway Credo KC36 2007 (4 шт.) Системный блок Kraftway Credo KC43 с KSS тип3 Принтер/HP LaserJet P2015 DN Аудиторный стол для инвалидов-колясочников Видеоувеличитель /Optelec ClearNote Джойстик компьютерный беспроводной Клавиатура Clevy с большими кнопками и накладкой (беспроводная) Кнопка компьютерная выносная малая Кнопка компьютерная выносная малая (2 шт.)	Google Chrome (ПО предоставляется бесплатно на условиях OpLic (не требуется)) Adobe Acrobat Reader DC (ПО предоставляется бесплатно на условиях OpLic (не требуется)) eLearnBrowser [1.3] (Договор ГМЛ-Л-16/03-846 от 30.03.2016) Mozilla Firefox (ПО предоставляется бесплатно на условиях OpLic (лицензия не требуется)) MS OfficeStd [2010; 300] (Договор № 162/10 - АО НИУ от 18.11.2010 (НИУ-10)) Adobe Acrobat Reader [11] (ПО предоставляется бесплатно на условиях OpLic (лицензия не требуется)) K-Lite Codec Pack (ПО предоставляется бесплатно на условиях OpLic (лицензия не требуется))
Помещение для самостоятельной работы обучающихся Ауд. 84 НТБ На 5 посадочных мест, оборудованных компьютерами (рабочее место библиотекаря, рабочие места	Монитор Acer 17" AL1717 (5 шт.) Системный блок Kraftway KW17 2010 (5 шт.)	AutoCAD [2020] (БД; Веб-кабинет или подписка; OpenLicense) Eurosoft STARK [201W;20] (Договор № 089/08-ОК(ИОП) от 24.10.2008) MS OfficeStd [2010; 300] (Договор № 162/10 - АО НИУ от 18.11.2010 (НИУ-10)) nanoCAD СПДС Конструкции (Договор бесплатной передачи / партнерство) WinPro 7 [ADT] (OpenLicense; Подписка Azure Dev Tools; БД; Веб-

<p>Наименование специальных помещений и помещений для самостоятельной работы</p>	<p>Оснащенность специальных помещений и помещений для самостоятельной работы</p>	<p>Перечень лицензионного программного обеспечения. Реквизиты подтверждающего документа</p>
<p>обучающихся) Читальный зал на 52 посадочных места</p>		<p>кабинет) ПК ЛИРА-САПР [2013R5] (ПО предоставляется бесплатно на условиях OpLic (лицензия не условиях OpLic (лицензия не требуется))</p>

Федеральное государственное бюджетное образовательное учреждение высшего образования
«НАЦИОНАЛЬНЫЙ ИССЛЕДОВАТЕЛЬСКИЙ МОСКОВСКИЙ ГОСУДАРСТВЕННЫЙ
СТРОИТЕЛЬНЫЙ УНИВЕРСИТЕТ»

РАБОЧАЯ ПРОГРАММА

Шифр	Наименование дисциплины
Б1.О.11	Химия

Код направления подготовки / специальности	08.03.01
Направление подготовки / специальность	Строительство
Наименование ОПОП (направленность / профиль)	Промышленное и гражданское строительство
Год начала реализации ОПОП	2023
Уровень образования	бакалавриат
Форма обучения	Очная, очно-заочная, заочная
Год разработки/обновления	2023

Разработчики:

должность	ученая степень, ученое звание	ФИО
профессор	д.х.н., профессор	Коршунов А.В.
доцент	к.т.н., доцент	Степина И.В.
доцент	к.х.н., доцент	Земскова О.В.

Рабочая программа дисциплины разработана и одобрена кафедрой (структурным подразделением) «Строительного материаловедения».

Рабочая программа утверждена методической комиссией по УГСН, протокол № 11 от «07» июня 2023 г.

1. Цель освоения дисциплины

Целью освоения дисциплины «Химия» является формирование компетенций обучающегося в области химических процессов и явлений.

Программа составлена в соответствии с требованиями Федерального государственного образовательного стандарта высшего образования по направлению подготовки 08.03.01 Строительство.

Дисциплина относится к обязательной части, Блока 1 «Дисциплины (модули)» основной профессиональной образовательной программы «Промышленное и гражданское строительство». Дисциплина является обязательной для изучения.

2. Перечень планируемых результатов обучения по дисциплине, соотнесенных с планируемыми результатами освоения образовательной программы

Код и наименование компетенции (результат освоения)	Код и наименование индикатора достижения компетенции
ОПК-1. Способен решать задачи профессиональной деятельности на основе использования теоретических и практических основ естественных и технических наук, а также математического аппарата	ОПК-1.1 Выявление и классификация физических и химических процессов, протекающих на объекте профессиональной деятельности
	ОПК-1.3 Определение характеристик химического процесса (явления), характерного для объектов профессиональной деятельности, на основе экспериментальных исследований
	ОПК-1.4 Представление физических процессов (явлений) в виде математического(их) уравнения(й), обоснование граничных и начальных условий
	ОПК-1.5 Выбор базовых физических и химических законов для решения задач профессиональной деятельности

Код и наименование индикатора достижения компетенции	Наименование показателя оценивания (результата обучения по дисциплине)
ОПК-1.1 Выявление и классификация физических и химических процессов, протекающих на объекте профессиональной деятельности	<p>Знает классы неорганических и органических веществ</p> <p>Знает строение атомов, веществ и их химические свойства</p> <p>Знает виды химических связей</p> <p>Знает виды термодинамических систем</p> <p>Знает виды электролитов</p> <p>Знает классификацию дисперсных систем и способы их получения</p> <p>Знает виды окислительно-восстановительных реакций</p> <p>Имеет навыки (начального уровня) составления химических уравнений реакций различных типов</p> <p>Имеет навыки (начального уровня) по определению влияния условий на смещение равновесия в обратимых реакциях</p> <p>Имеет навыки (начального уровня) записи окислительно-восстановительных реакций и подбора коэффициентов в них</p> <p>Имеет навыки (начального уровня) составления уравнений получения полимеров по реакциям полимеризации и поликонденсации</p>
ОПК-1.3 Определение характеристик химического процесса (явления), характерного для объектов профессиональной деятельности, на основе экспериментальных исследований	<p>Знает закономерности, лежащие в основе изменения свойств элементов и соединений</p> <p>Знает коллигативные свойства растворов</p> <p>Знает закономерности протекания процессов электролитической диссоциации и гидролиза солей</p> <p>Знает виды водных сред и показатель для их характеристики (рН)</p>

Код и наименование индикатора достижения компетенции	Наименование показателя оценивания (результата обучения по дисциплине)
	<p>Знает виды устойчивости дисперсных систем и строение коллоидных систем</p> <p>Знает источники сырья для получения полимеров</p> <p>Знает химические свойства металлов</p> <p>Знает закономерности протекания электродных реакций</p> <p>Знает закономерности электрохимической коррозии металлов и методы их защиты от коррозии</p> <p>Имеет навыки (начального уровня) расчета концентраций растворов, рН среды</p> <p>Имеет навыки (начального уровня) составления уравнений реакций диссоциации, обмена и гидролиза солей</p> <p>Имеет навыки (начального уровня) расчета зависимости скорости процесса от концентрации, температуры</p> <p>Имеет навыки (начального уровня) записи уравнений анодных и катодных реакций</p> <p>Имеет навыки (начального уровня) записи уравнений реакций металлов с растворами кислот и щелочей</p> <p>Имеет навыки (начального уровня) подбора методов защиты металлов при коррозии</p>
<p>ОПК-1.4 Представление физических процессов (явлений) в виде математического(их) уравнения(й), обоснование граничных и начальных условий</p>	<p>Знает критерии самопроизвольного протекания процессов</p> <p>Знает уравнение Аррениуса, правило Вант-Гоффа</p> <p>Знает математические выражения, описывающие состав и свойства растворов</p> <p>Знает уравнение Нернста</p> <p>Имеет навыки (начального уровня) расчета тепловых эффектов, энергии Гиббса, энтропии</p> <p>Имеет навыки (начального уровня) расчета концентраций участников обратимых реакций при достижении равновесия</p> <p>Имеет навыки (начального уровня) расчета степени диссоциации слабого электролита</p> <p>Имеет навыки (начального уровня) расчета изменения температуры кипения и замерзания растворов</p> <p>Имеет навыки (начального уровня) составления схем работы гальванических элементов, электролиза растворов и расплавов</p>
<p>ОПК-1.5 Выбор базовых физических и химических законов для решения задач профессиональной деятельности</p>	<p>Знает стехиометрические законы, законы сохранения и газового состояния</p> <p>Знает периодический закон Д.И. Менделеева</p> <p>Знает законы термодинамики</p> <p>Знает закон Гесса</p> <p>Знает основной закон химической кинетики, принцип Ле Шателье</p> <p>Имеет навыки (начального уровня) применения стехиометрических законов для расчета количеств (масс, объемов) веществ, участвующих в химической реакции</p> <p>Имеет навыки (начального уровня) использования периодической системы для характеристики свойств элементов и их соединений</p> <p>Имеет навыки (начального уровня) записи кинетических уравнений</p> <p>Имеет навыки (начального уровня) сопоставления зависимости свойств полимеров от их состава и структуры</p>

Информация о формировании и контроле результатов обучения представлена в Фонде оценочных средств (Приложение 1).

3. Трудоемкость дисциплины и видов учебных занятий по дисциплине

Общая трудоемкость дисциплины составляет 3 зачётных единиц (108 академических часов).

(1 зачетная единица соответствует 36 академическим часам)

Видами учебных занятий и работы обучающегося по дисциплине могут являться.

Обозначение	Виды учебных занятий и работы обучающегося
Л	Лекции
ЛР	Лабораторные работы
ПЗ	Практические занятия
КоП	Компьютерный практикум
КРП	Групповые и индивидуальные консультации по курсовым работам (курсовым проектам)
СР	Самостоятельная работа обучающегося в период теоретического обучения
Контроль	Самостоятельная работа обучающегося и контактная работа обучающегося с преподавателем в период промежуточной аттестации

Структура дисциплины:

Форма обучения – очная.

№	Наименование раздела дисциплины	Семестр	Количество часов по видам учебных занятий и работы обучающегося						Контроль	Формы промежуточной аттестации, текущего контроля успеваемости*
			Л	ЛР	ПЗ	КоП	КРП	СР		
1	Основные законы химии	1	6	4				67	9	Защита отчёта по лабораторным работам р. 1-3 Домашнее задание р.1-3
2	Растворы. Дисперсные системы		6	8						
3	Прикладные вопросы химии		4	4						
Итого:			16	16				67	9	зачёт

* - реферат, контрольная работа, расчетно-графическая работа, домашнее задание

Форма обучения – очно-заочная.

№	Наименование раздела дисциплины	Семестр	Количество часов по видам учебных занятий и работы обучающегося						К	Формы промежуточной аттестации, текущего контроля успеваемости
			Л	ЛР	ПЗ	КоП	КРП	СР		
1	Основные законы химии	1	2	2				89	9	Защита отчёта по лабораторным работам р. 1-3 Домашнее задание р.1-3
2	Растворы. Дисперсные системы			2						
3	Прикладные вопросы химии			4						
Итого:			2	8				89	9	зачёт

* - реферат, контрольная работа, расчетно-графическая работа, домашнее задание

Форма обучения – заочная.

№	Наименование раздела дисциплины	Семестр	Количество часов по видам учебных занятий и работы обучающегося						Формы промежуточной аттестации, текущего контроля успеваемости
			Л	ЛР	ПЗ	КоП	КРП	СР	
1	Основные законы химии	1		4			95	9	<i>Защита отчёта по лабораторным работам р. 1-3 Домашнее задание р.1-3</i>
2	Растворы. Дисперсные системы								
3	Прикладные вопросы химии								
Итого:				4			95	9	<i>зачёт</i>

* - реферат, контрольная работа, расчетно-графическая работа, домашнее задание

4. Содержание дисциплины, структурированное по видам учебных занятий и разделам

При проведении аудиторных учебных занятий предусмотрено проведение текущего контроля успеваемости:

- В рамках лабораторных работ предусмотрена защита отчёта по лабораторным работам.

4.1 Лекции

Форма обучения – очная.

№	Наименование раздела дисциплины	Тема и содержание лекций
1	Основные законы химии	Основы химической термодинамики. Термохимия. Закон Гесса. Теплота образования химических соединений. Понятие об энтропии и энергии Гиббса. Критерии самопроизвольного протекания реакций. Уравнение Аррениуса. Энергия активации химических процессов. Скорость химических реакций, влияние на нее различных факторов. Закон действующих масс. Правило Вант-Гоффа. Химическое равновесие. Принцип Ле-Шателье, влияние внешних условий на смещение равновесия. Строение атома. Периодический закон и периодическая система Д.И. Менделеева.
2	Растворы. Дисперсные системы	Растворы. Растворимость. Качественная и количественная характеристика растворов. Растворы неэлектролитов. Электролиты. Коллигативные свойства растворов неэлектролитов и электролитов. Степень диссоциации. Ионное произведение воды. Гидролиз солей. Дисперсные системы, их классификация. Строение и устойчивость дисперсных систем. Окислительно-восстановительные реакции.
3	Прикладные вопросы химии	Электрохимические системы. Гальванические элементы. Электролиз. Коррозия металлов. Основные понятия органической химии. Полимеры, их получение, строение, свойства.

Форма обучения – очно-заочная.

№	Наименование раздела дисциплины	Тема и содержание лекций
1	Основные законы химии	Структура периодической системы. Основы химической термодинамики и кинетики. Особенности дисперсных систем и истинных растворов. Коррозионные процессы.
2	Растворы. Дисперсные системы	
3	Прикладные вопросы химии	

4.2 Лабораторные работы

Форма обучения – очная.

№	Наименование раздела дисциплины	Тема и содержание лабораторной работы
1	Основные законы химии	Получение и исследование свойств некоторых неорганических веществ. Получение нерастворимого в воде гидроксида магния и исследование его свойств. Получение амфотерных гидроксидов цинка, хрома (III), исследование их свойств. Получение основной соли, исследование свойств.
		Химическая кинетика и равновесие. Исследование зависимости скорости реакции от концентрации одного из взаимодействующих веществ. Исследование подвижности положения химического равновесия при изменении концентраций веществ.
2	Растворы. Дисперсные системы	Электролитическая диссоциация. Наблюдения окраски индикаторов в различных средах. Исследование подвижности положения химического равновесия при диссоциации слабого электролита. Исследование направления реакций в растворах электролитов.
		Гидролиз солей. Влияние температуры на степень гидролиза солей. Исследование гидролиза сульфата алюминия. Исследование взаимного усиления гидролиза солей.
		Окислительно-восстановительные реакции. Исследование окислительных и восстановительных свойств химических соединений на примере перманганата калия и сульфата натрия.
3	Прикладные вопросы химии	Металлы. Коррозия металлов. Взаимодействие металлов с солями других металлов в водном растворе. Коррозия стали в растворах электролитов с различным значением pH. Коррозия в результате различного доступа кислорода воздуха к поверхности металла. Защитные покрытия.

Форма обучения – очно-заочная.

№	Наименование раздела дисциплины	Тема и содержание лабораторной работы
1	Основные законы химии	Получение и исследование свойств некоторых неорганических веществ. Получение нерастворимого в воде гидроксида магния и исследование его свойств. Получение амфотерных гидроксидов цинка, хрома (III), исследование их свойств. Получение основной соли, исследование свойств.
2	Растворы. Дисперсные системы	Гидролиз солей. Влияние температуры на степень гидролиза солей. Исследование гидролиза сульфата алюминия. Исследование взаимного усиления гидролиза солей.

3	Прикладные вопросы химии	Металлы. Коррозия металлов. Взаимодействие металлов с солями других металлов в водном растворе. Коррозия стали в растворах электролитов с различным значением pH. Коррозия в результате различного доступа кислорода воздуха к поверхности металла. Защитные покрытия.
---	--------------------------	--

Форма обучения – заочная.

№	Наименование раздела дисциплины	Тема и содержание лабораторной работы
1	Основные законы химии	Металлы. Коррозия металлов. Взаимодействие металлов с солями других металлов в водном растворе. Коррозия стали в растворах электролитов с различным значением pH. Коррозия в результате различного доступа кислорода воздуха к поверхности металла. Защитные покрытия.
2	Растворы. Дисперсные системы	
3	Прикладные вопросы химии	

4.3 Практические занятия

Не предусмотрено учебным планом

4.4 Компьютерные практикумы

Не предусмотрено учебным планом

4.5 Групповые и индивидуальные консультации по курсовым работам (курсовым проектам)

Не предусмотрено учебным планом

4.6 Самостоятельная работа обучающегося в период теоретического обучения

Самостоятельная работа обучающегося в период теоретического обучения включает в себя:

- самостоятельную подготовку к учебным занятиям, включая подготовку к аудиторным формам текущего контроля успеваемости;
- выполнение домашнего задания;
- самостоятельную подготовку к промежуточной аттестации.

В таблице указаны темы для самостоятельного изучения обучающимся:

Форма обучения – очная.

№	Наименование раздела дисциплины	Темы для самостоятельного изучения
1	Основные законы химии	Основные понятия и законы химии. Стехиометрические законы, законы сохранения, газовые законы. Классы неорганических веществ. Химическая связь и строение веществ.
2	Растворы. Дисперсные системы	Произведение растворимости. Сорбционные процессы. Смачивание. Гидрофильность, гидрофобность. Поверхностные явления, поверхностно-активные вещества.
3	Прикладные вопросы химии	Химические свойства металлов. Методы защиты от коррозии. Классы органических соединений.

Форма обучения – очно-заочная.

№	Наименование раздела дисциплины	Темы для самостоятельного изучения
1	Основные законы химии	Основные понятия и законы химии. Стехиометрические законы. Классы неорганических веществ. Строение атома. Периодический закон Д.И. Менделеева. Химическая связь и строение веществ. Энергетические эффекты химических реакций. Внутренняя энергия и энтальпия. Первый закон термодинамики. Термохимия. Закон Гесса. Теплота образования химических соединений. Второй закон термодинамики. Понятие об энтропии и энергии Гиббса. Скорость химических реакций, влияние на нее различных факторов. Закон действующих масс. Правило Вант-Гоффа. Уравнение Аррениуса. Энергия активации химических процессов. Понятие о катализе. Химическое равновесие. Принцип Ле-Шателье, смещение равновесия.
2	Растворы. Дисперсные системы	Растворы. Качественные и количественные характеристики растворов. Растворы неэлектролитов. Электролиты. Степень диссоциации. Коллигативные свойства растворов неэлектролитов и электролитов. Ионное произведение воды. Произведение растворимости. Гидролиз солей. Дисперсные системы, их классификация. Строение коллоидных систем. Устойчивость дисперсных систем. Поверхностные явления, поверхностно-активные вещества. Окислительно-восстановительные реакции.
3	Прикладные вопросы химии	Электрохимические процессы. Работа гальванических элементов. Электролиз. Металлы. Коррозия металлов. Методы защиты от коррозии. Классификация органических веществ. Полимеры, их получение, строение, свойства.

Форма обучения – заочная.

№	Наименование раздела дисциплины	Темы для самостоятельного изучения
1	Основные законы химии	Основные понятия и законы химии. Стехиометрические законы. Классы неорганических веществ. Строение атома. Периодический закон Д.И. Менделеева. Химическая связь и строение веществ. Энергетические эффекты химических реакций. Внутренняя энергия и энтальпия. Первый закон термодинамики. Термохимия. Закон Гесса. Теплота образования химических соединений. Второй закон термодинамики. Понятие об энтропии и энергии Гиббса. Скорость химических реакций, влияние на нее различных факторов. Закон действующих масс. Правило Вант-Гоффа. Уравнение Аррениуса. Энергия активации химических процессов. Понятие о катализе. Химическое равновесие. Принцип Ле-Шателье, смещение равновесия.
2	Растворы. Дисперсные системы	Растворы. Качественные и количественные характеристики растворов. Растворы неэлектролитов. Электролиты. Степень диссоциации. Коллигативные свойства растворов неэлектролитов и электролитов. Ионное произведение воды. Произведение растворимости. Гидролиз солей. Дисперсные системы, их классификация. Строение коллоидных систем. Устойчивость дисперсных систем. Поверхностные явления, поверхностно-активные вещества.

		Окислительно-восстановительные реакции.
3	Прикладные вопросы химии	Электрохимические процессы. Работа гальванических элементов. Электролиз. Металлы. Коррозия металлов. Методы защиты от коррозии. Классификация органических веществ. Полимеры, их получение, строение, свойства.

4.7 Самостоятельная работа обучающегося и контактная работа обучающегося с преподавателем в период промежуточной аттестации

Работа обучающегося в период промежуточной аттестации включает в себя подготовку к формам промежуточной аттестации (к зачёту), а также саму промежуточную аттестацию.

5. Оценочные материалы по дисциплине

Фонд оценочных средств по дисциплине приведён в Приложении 1 к рабочей программе дисциплины.

Оценочные средства для проведения промежуточной аттестации, а также текущего контроля по дисциплине хранятся на кафедре (структурном подразделении), ответственной за преподавание данной дисциплины.

6. Учебно-методическое и материально-техническое обеспечение дисциплины

Основные принципы осуществления учебной работы обучающихся изложены в локальных нормативных актах, определяющих порядок организации контактной работы и порядок самостоятельной работы обучающихся. Организация учебной работы обучающихся на аудиторных учебных занятиях осуществляется в соответствии с п. 3.

6.1 Перечень учебных изданий и учебно-методических материалов для освоения дисциплины

Для освоения дисциплины обучающийся может использовать учебные издания и учебно-методические материалы, имеющиеся в научно-технической библиотеке НИУ МГСУ и/или размещённые в Электронных библиотечных системах.

Актуальный перечень учебных изданий и учебно-методических материалов представлен в Приложении 2 к рабочей программе дисциплины.

6.2 Перечень профессиональных баз данных и информационных справочных систем

При осуществлении образовательного процесса по дисциплине используются профессиональные базы данных и информационных справочных систем, перечень которых указан в Приложении 3 к рабочей программе дисциплины.

6.3 Перечень материально-технического, программного обеспечения освоения дисциплины

Учебные занятия по дисциплине проводятся в помещениях, оснащенных соответствующим оборудованием и программным обеспечением.

Перечень материально-технического и программного обеспечения дисциплины приведен в Приложении 4 к рабочей программе дисциплины.

Шифр	Наименование дисциплины
Б1.О.11	Химия

Код направления подготовки / специальности	08.03.01
Направление подготовки / специальность	Строительство
Наименование ОПОП (направленность / профиль)	Промышленное и гражданское строительство
Год начала реализации ОПОП	2023
Уровень образования	бакалавриат
Форма обучения	Очная, очно-заочная, заочная
Год разработки/обновления	2023

ФОНД ОЦЕНОЧНЫХ СРЕДСТВ

1. Описание показателей и критериев оценивания компетенций, описание шкал оценивания

Оценивание формирования компетенций производится на основе показателей оценивания, указанных в п.2. рабочей программы и в п.1.1 ФОС.

Связь компетенций, индикаторов достижения компетенций и показателей оценивания приведена в п.2 рабочей программы.

1.1. Описание формирования и контроля показателей оценивания

Оценивание уровня освоения обучающимся компетенций осуществляется с помощью форм промежуточной аттестации и текущего контроля. Формы промежуточной аттестации и текущего контроля успеваемости по дисциплине, с помощью которых производится оценивание, указаны в учебном плане и в п.3 рабочей программы.

В таблице приведена информация о формировании результатов обучения по дисциплине разделами дисциплины, а также о контроле показателей оценивания компетенций формами оценивания.

Наименование показателя оценивания (результата обучения по дисциплине)	Номера разделов дисциплины	Формы оценивания (формы промежуточной аттестации, текущего контроля успеваемости)
Знает классы неорганических и органических веществ	1, 3	домашнее задание, зачет
Знает строение атомов, веществ и их химические свойства	1	домашнее задание, зачет
Знает виды химических связей	1	зачет
Знает виды термодинамических систем	1	домашнее задание, зачет
Знает виды электролитов	2	домашнее задание, защита отчета по лабораторным

		работам, зачет
Знает классификацию дисперсных систем и способы их получения	2	защита отчета по лабораторным работам, зачет
Знает виды окислительно-восстановительных реакций	2	домашнее задание, защита отчета по лабораторным работам, зачет
Имеет навыки (начального уровня) составления химических уравнений реакций различных типов	1	домашнее задание, защита отчета по лабораторным работам, зачет
Имеет навыки (начального уровня) по определению влияния условий на смещение равновесия в обратимых реакциях	1	домашнее задание, защита отчета по лабораторным работам, зачет
Имеет навыки (начального уровня) записи окислительно-восстановительных реакций и подбора коэффициентов в них	2	домашнее задание, защита отчета по лабораторным работам, зачет
Имеет навыки (начального уровня) составления уравнений получения полимеров по реакциям полимеризации и поликонденсации	3	домашнее задание, зачет
Знает закономерности, лежащие в основе изменения свойств элементов и соединений	1	домашнее задание, зачет
Знает коллигативные свойства растворов	2	домашнее задание, зачет
Знает закономерности протекания процессов электролитической диссоциации и гидролиза солей	2	защита отчета по лабораторным работам, зачет
Знает виды водных сред и показатель для их характеристики (рН)	2	защита отчета по лабораторным работам, зачет
Знает виды устойчивости дисперсных систем и строение коллоидных систем	2	домашнее задание, зачет
Знает источники сырья для получения полимеров	3	домашнее задание, зачет
Знает химические свойства металлов	3	домашнее задание, защита отчета по лабораторным работам, зачет
Знает закономерности протекания электродных реакций	3	домашнее задание, защита отчета по лабораторным работам, зачет
Знает закономерности электрохимической коррозии металлов и методы их защиты от коррозии	3	защита отчета по лабораторным работам, зачет
Имеет навыки (начального уровня) расчета концентраций растворов, рН среды	2	домашнее задание, зачет
Имеет навыки (начального уровня) составления уравнений реакций диссоциации, обмена и гидролиза солей	2	домашнее задание, защита отчета по лабораторным работам, зачет
Имеет навыки (начального уровня) расчета зависимости скорости процесса от концентрации, температуры.	1	домашнее задание, защита отчета по

		лабораторным работам, зачет
Имеет навыки (начального уровня) записи уравнений анодных и катодных реакций	3	домашнее задание, защита отчета по лабораторным работам, зачет
Имеет навыки (начального уровня) записи уравнений реакций металлов с растворами кислот, щелочей и солей	3	домашнее задание, защита отчета по лабораторным работам, зачет
Имеет навыки (начального уровня) подбора методов защиты металлов от коррозии	3	домашнее задание, защита отчета по лабораторным работам, зачет
Знает критерии самопроизвольного протекания реакций	1	зачет
Знает уравнение Аррениуса, правило Вант-Гоффа	1	зачет
Знает математические выражения, описывающие состав и свойства растворов	2	домашнее задание, зачет
Знает уравнение Нернста	3	зачет
Имеет навыки (начального уровня) расчета тепловых эффектов, энергии Гиббса, энтропии	1	домашнее задание, зачет
Имеет навыки (начального уровня) расчета концентраций участников обратимых реакций при достижении равновесия	1	домашнее задание, зачет
Имеет навыки (начального уровня) расчета степени диссоциации слабого электролита	2	домашнее задание, зачет
Имеет навыки (начального уровня) расчета изменения температуры кипения и замерзания растворов	2	домашнее задание, зачет
Имеет навыки (начального уровня) составления схем работы гальванических элементов, электролиза растворов и расплавов	3	домашнее задание, защита отчета по лабораторным работам, зачет
Знает стехиометрические законы, законы сохранения и газового состояния	1	домашнее задание, зачет
Знает периодический закон Д.И. Менделеева	1	зачет
Знает законы термодинамики	1	домашнее задание, зачет
Знает закон Гесса	1	домашнее задание, зачет
Знает основной закон химической кинетики, принцип Ле Шателье	1	домашнее задание, защита отчета по лабораторным работам, зачет
Имеет навыки (начального уровня) применения стехиометрических законов для расчета количеств (масс, объемов) веществ, участвующих в химической реакции	1	домашнее задание, зачет
Имеет навыки (начального уровня) использования периодической системы для характеристики свойств элементов и их соединений	1	домашнее задание, зачет
Имеет навыки (начального уровня) записи кинетических уравнений	1	домашнее задание, защита отчета по лабораторным работам, зачет
Имеет навыки (начального уровня) сопоставления зависимости свойств полимеров от их состава и структуры	3	зачет

1.2. Описание критериев оценивания компетенций и шкалы оценивания

При проведении промежуточной аттестации в форме зачёта используется шкала оценивания: «Не зачтено», «Зачтено».

Показателями оценивания являются знания и навыки обучающегося, полученные при изучении дисциплины.

Критериями оценивания достижения показателей являются:

Показатель оценивания	Критерий оценивания
Знания	Знание терминов и определений, понятий
	Знание основных закономерностей и соотношений, принципов
	Объём освоенного материала, усвоение всех дидактических единиц (разделов)
	Полнота ответов на проверочные вопросы
	Правильность ответов на вопросы
	Чёткость изложения и интерпретации знаний
Навыки начального уровня	Навыки выбора методик выполнения заданий
	Навыки выполнения заданий различной сложности
	Навыки самопроверки. Качество сформированных навыков
	Навыки анализа результатов выполнения заданий, решения задач
	Навыки представления результатов решения задач

2. Типовые контрольные задания для оценивания формирования компетенций

2.1. Промежуточная аттестация

2.1.1. Промежуточная аттестация в форме экзамена, дифференцированного зачёта (зачета с оценкой), зачета

Форма(ы) промежуточной аттестации: зачёт в 1 семестре (для очной, очно-заочной и заочной форм обучения).

Перечень типовых примерных вопросов/заданий для проведения зачёта в 1 семестре (очная/очно-заочная/заочная форма обучения):

№	Наименование раздела дисциплины	Типовые вопросы/задания
1	Основные законы химии	Квантовые числа как характеристики состояния электронов в атоме. Запишите значения квантовых чисел для электрона, находящегося на 5d подуровне. Принцип Паули. Электронные и электронно-графические формулы атомов. Атомная орбиталь. Порядок заполнения орбиталей электронами. Правило Хунда, его иллюстрация на конкретных примерах. Объяснение причины периодического изменения свойств элементов на основе строения их атомов. Основное и возбужденное состояние атомов. Виды химических связей и принципы их образования. Сколько основных, амфотерных и кислотных оксидов имеется в следующем множестве: Li_2O , Cl_2O , BeO , BaO , Al_2O_3 , SeO_2 , CrO_3 ?

		<p>Основные характеристики химической связи. Виды термодинамических систем и их особенности. Понятия внутренней энергии, энтальпии и энтропии системы. Эндо- и экзотермические реакции. Первый закон термодинамики. Второй закон термодинамики. Изобарно-изотермический (энергия Гиббса) и изохорно-изотермический (энергия Гельмгольца) потенциалы. Понятия средней и истинной скорости химической реакции. Факторы, влияющие на скорость химических реакций. Закон действующих масс. Особенности его применения к реакциям в гетерогенных системах. Константа скорости химической реакции. Расчет изменения скорости реакции при изменении концентраций и давления. Влияние температуры на скорость химических реакций. Правило Вант-Гоффа. Расчет изменения скорости по известному коэффициенту скорости, и наоборот. Состояние химического равновесия. Константа равновесия. Расчет константы равновесия по исходным и равновесным концентрациям и обратно. Принцип Ле-Шателье, определение смещения равновесия в системах при изменении температуры, давления и концентраций. Применение к гетерогенным системам. Изобразить электронную формулу атома вольфрама. Напишите уравнения реакций, с помощью которых можно осуществить следующие превращения, дайте названия всем соединениям, которые участвуют в 3,4 реакциях: $\text{Fe}_2\text{O}_3 \rightarrow \text{FeCl}_3 \rightarrow \text{Fe}_2(\text{SO}_4)_3 \rightarrow \text{Fe}(\text{OH})_3 \rightarrow \text{K}_3[\text{Fe}(\text{OH})_6]$; Закон Гесса. Тепловые эффекты реакций Самопроизвольные и вынужденные процессы. Дана реакция: $\text{H}_2\text{O}_2(\text{ж}) = \text{H}_2\text{O}(\text{ж}) + \frac{1}{2}\text{O}_2(\text{г})$, $\Delta H_{\text{обр.}}(\text{H}_2\text{O}_2, \text{ж}) = -187,02 \text{ кДж/моль}$, $\Delta H_{\text{обр.}}(\text{H}_2\text{O}, \text{ж}) = -285,84 \text{ кДж/моль}$. Рассчитайте $\Delta H_{\text{р}}$. Эндотермической или экзотермической является эта реакция? Температурный коэффициент скорости реакции равен 3. Как изменится скорость этой реакции при повышении температуры от 80 до 130°C? Вычислить константу равновесия обратимой реакции $2\text{SO}_2(\text{г}) + \text{O}_2(\text{г}) = 2\text{SO}_3(\text{г})$, если равновесная концентрация $[\text{SO}_3]=0,04 \text{ моль/л}$; исходные концентрации диоксида серы и кислорода соответственно равны 1 моль/л и 0,8 моль/л.</p>
2	Растворы. Дисперсные системы	<p>Способы выражения концентрации растворов. Расчет изменения концентрации при разбавлении раствора. Коллигативные свойства растворов. Количественные характеристики процесса электролитической диссоциации. Способы смещения равновесия процессов электролитической диссоциации. Условия необратимости ионообменных реакций.</p>

		<p>Ионное произведение воды. Водородный показатель. Расчет изменения рН по изменению концентраций ионов H^+ и OH^-. Расчет величины рН растворов кислот и оснований с известной концентрацией. Гидролиз солей, молекулярные и молекулярно-ионные уравнения гидролиза. Основные случаи гидролиза солей. Степень и константа гидролиза. Изменения величины рН растворов солей в результате гидролиза Выпадение в осадок гидроксидов и основных солей при обменных реакциях между солями с гидролизующимися ионами. Коллоидные растворы (золи), их отличия от истинных. Строение мицеллы. Написание формул мицелл зелей, полученных конденсационным методом в известных условиях. Реакции окисления - восстановления, их уравнивание методами электронного баланса или полуреакций. Имеется 20% раствор серной кислоты ($d = 1,17$ г/мл). Вычислите молярную концентрацию серной кислоты в растворе. Написать уравнение гидролиза соли K_2SO_3 при обычных условиях и при нагревании. Как увеличить степень гидролиза хлорида хрома (III) в водном растворе?</p>
3	Прикладные вопросы химии	<p>Связь строения металлов с химическими свойствами. Электрохимический ряд напряжений металлов. Взаимодействие металлов с растворами. Реакции металлов с концентрированной серной кислотой. Причины различия окислительных свойств разбавленной и концентрированной серной кислоты. Реакции металлов с азотной кислотой в зависимости от ее концентрации и активности металла. Расчет объема выделяющегося газа по массам реагирующих металла и кислоты. Взаимодействие металлов с растворами щелочей. Гальванический элемент. Процессы на электродах. Роль пористой межэлектродной перегородки. Понятие об электродном потенциале. Водородный электрод. Стандартные электродные потенциалы металлов и ряд напряжений. Коррозия металлов и факторы, влияющие на ее процесс. Химическая и электрохимическая коррозия. Анодный и катодный процессы. Взаимодействие металла с кислотой в присутствии соли менее активного металла или при контакте с более активным металлом. Классификация способов защиты металлов от коррозии. Анодные и катодные металлические покрытия, примеры таких покрытий на железе. Реакции на электродах при коррозии металла с покрытием или с примесями в различных средах. Протекторная защита и электрозащита. Классы органических соединений. Углеводороды.</p>

		<p>Кислородсодержащие органические соединения. Полимер, мономер, структурное звено, степень полимеризации. Сравнительная характеристика реакций полимеризации и поликонденсации. Полиэтилен, получение, свойства и применение. Полипропилен, получение, свойства и применение. Полихлорвинил: получение, свойства и применение его в строительстве. Полистирол, получение, свойства и применение. Фенолформальдегидные смолы. Характеристика термопластичных и термореактивных полимеров. Деструкция полимеров. Закончите уравнения реакций и подберите коэффициенты методом ионно-электронного баланса (методом полуреакций): $\text{Fe} + \text{HNO}_3 (\text{разб.}) \rightarrow \text{Fe}(\text{NO}_3)_3 + \text{NO} + \dots$ Напишите молекулярные реакции, с помощью которых можно осуществить следующие превращения, дайте названия всем соединениям: $\text{Si} \rightarrow \text{SiO}_2 \rightarrow \text{CaSiO}_3 \rightarrow \text{H}_2\text{SiO}_3.$ Составьте уравнения электродных процессов и суммарной реакции, происходящих при атмосферной коррозии ($\text{pH} = 7$) луженого железа и оцинкованного меди в случае нарушения целостности покрытия. В контакте с каким из металлов: цинком, кобальтом, медью кадмий будет корродировать? Напишите уравнения электрохимической коррозии в кислой среде. Возможно ли защитить конструкцию из железа от коррозии, если к ней приварить магниевую пластину? Какой стержень из меди ($\varphi^\circ (\text{Cu}^{2+}/\text{Cu}) = +0,34\text{В}$) или кадмия ($\varphi^\circ (\text{Cd}^{2+}/\text{Cd}) = -0,403\text{В}$) будет вытеснять олово из раствора SnCl_2? Напишите уравнения вытеснения олова из раствора в молекулярном и ионно-молекулярном виде. Какие продукты выделяются на инертных электродах при электролизе водного раствора нитрата серебра? Составьте уравнения электродных процессов и молекулярное уравнение электролиза расплава хлорида калия. За какое время при силе тока 10 А на одном из электродов выделяется 5,6 л хлора (н.у.); какое вещество и в каком количестве образуется на другом электроде?</p>
--	--	--

2.1.2. Промежуточная аттестация в форме защиты курсовой работы (курсового проекта)

Промежуточная аттестация в форме защиты курсовой работы/курсового проекта не проводится.

2.2. Текущий контроль

2.2.1. Перечень форм текущего контроля:

- 1 домашнее задание в 1 семестре для всех форм обучения;
- защита отчёта по ЛР в 1 семестре для всех форм обучения.

2.2.2. Типовые контрольные задания форм текущего контроля:

Домашнее задание.

Тема домашнего задания: «Вопросы общей и прикладной химии»

Пример и состав типового задания:

1. Оксиды и их классификация. Способы получения оксидов. Охарактеризуйте химические свойства следующих оксидов: CaO, MgO, Al₂O₃, SiO₂.

2. Сформулируйте закон действующих масс. Напишите выражение закона для следующих реакций:



Скорость реакции при повышении температуры на 20°C возросла в 9 раз. Вычислите температурный коэффициент скорости этой реакции.

3. Определите массовую долю хлорида кальция в растворе, полученном путем растворения 24 г хлорида кальция в 180 мл воды.

4. Какова концентрация гидроксид-ионов в растворе, имеющем pH = 4?

5. Составьте схему диссоциации амфотерного электролита. Объясните влияние среды на направление его диссоциации. Как можно осуществить следующие ионные реакции:



6. Как влияет температура на процесс гидролиза соли? Напишите в трёх формах: молекулярной, полной и сокращённой ионных формах уравнения гидролиза следующих солей: ацетат аммония, нитрат аммония, силикат натрия.

7. Почему ряд напряжений начинается с лития, химически менее активного, чем другие щелочные металлы?

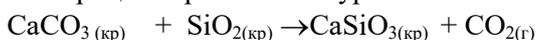
8. Допишите уравнение реакции и подберите коэффициенты методом электронного баланса и ионно-электронного баланса (методом полуреакций):



Какие из указанных веществ: HNO₂, H₂S, S могут проявлять только восстановительные свойства и почему?

9. Можно ли сконструировать гальванический элемент, если: 1) оба различных металлических элемента опустить в раствор одной и той же соли; 2) оба одинаковых металлических электрода опустить в раствор одной и той же соли; 3) отсутствует пористая перегородка или сифон, соединяющий оба электродных пространства?

10. Процесс протекает по уравнению:



Рассчитайте температуру, при которой наступит состояние равновесия данной системы.

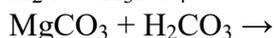
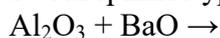
Защита отчета по лабораторным работам.

Тема отчета по лабораторным работам: «Вопросы общей и прикладной химии»

Перечень типовых контрольных вопросов/заданий:

Вариант 1.

1. Завершите уравнения реакций и расставьте коэффициенты:





Приведите реакцию получения и составьте структурную формулу гидрокарбоната кальция.

2. Выразите через концентрации скорости прямой и обратной реакций и константу равновесия для системы: $\text{PCl}_5(\text{г}) \rightleftharpoons \text{PCl}_3(\text{г}) + \text{Cl}_2$, $\Delta H > 0$

Куда сместится равновесие при: а) повышении температуры; б) повышении давления; в) повышении концентрации Cl_2 ?

4. Написать в молекулярной, ионной и сокращенной ионной формах уравнения реакции растворения Sn(OH)_2 в кислоте и щелочи.

5. Написать молекулярные и ионные формы уравнений гидролиза, протекающего в растворах солей: NaCN и $\text{Cu(NO}_3)_2$. Как можно усилить или ослабить их гидролиз?

6. Расставьте коэффициенты в окислительно-восстановительных реакциях, в первой методом электронного баланса, во второй – электронно-ионного баланса:



7. Напишите анодный и катодный процессы при коррозии контактирующих металлов железо-цинк в среде с $\text{pH}=8$.

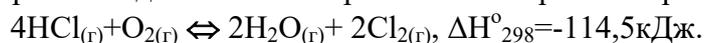
Вариант 2.

1. Напишите уравнения реакций, с помощью которых можно осуществить следующие превращения, дайте названия всем веществам:



2. Изобразите электронную формулу атома железа. Опишите с помощью квантовых чисел состояние $3d^1$ – электрона.

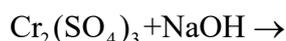
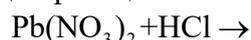
3. Напишите выражение для константы равновесия обратимой реакции:



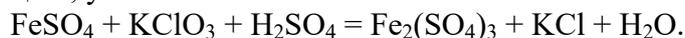
В какую сторону смещается равновесие системы при повышении температуры?

4. Почему при смешении водных растворов сульфата алюминия и сульфида натрия, а также растворов нитрата алюминия и карбоната калия в осадок выпадает одно и то же вещество? Ответ подтвердите уравнениями реакций.

5. Написать уравнения следующих реакций в ионной форме:



6. Методом электронно-ионного баланса уравняйте окислительно-восстановительную реакцию, укажите окислитель и восстановитель:



7. Приведите пример катодного покрытия на никеле. Напишите анодную и катодную реакции, протекающие при коррозии поврежденного покрытия в среде с $\text{pH}=6$.

3. Методические материалы, определяющие процедуры оценивания

Процедура проведения промежуточной аттестации и текущего контроля успеваемости регламентируется локальным нормативным актом, определяющим порядок осуществления текущего контроля успеваемости и промежуточной аттестации обучающихся.

3.1. Процедура оценивания при проведении промежуточной аттестации обучающихся по дисциплине в форме экзамена и/или дифференцированного зачета (зачета с оценкой)

Промежуточная аттестация по дисциплине в форме экзамена/дифференцированного зачёта (зачета с оценкой) не проводится.

3.2. Процедура оценивания при проведении промежуточной аттестации обучающихся по дисциплине в форме зачета

Промежуточная аттестация по дисциплине в форме зачёта проводится в 1 семестре для всех форм обучения. Для оценивания знаний и навыков используются критерии и шкала, указанные п.1.2.

Ниже приведены правила оценивания формирования компетенций по показателю оценивания «Знания».

Критерий оценивания	Уровень освоения и оценка	
	Не зачтено	Зачтено
Знание терминов и определений, понятий	Не знает терминов и определений	Знает термины и определения
Знание основных закономерностей и соотношений, принципов	Не знает основные закономерности и соотношения, принципы построения знаний	Знает основные закономерности и соотношения, принципы построения знаний
Объём освоенного материала, усвоение всех дидактических единиц (разделов)	Не знает значительной части материала дисциплины	Знает материал дисциплины
Полнота ответов на проверочные вопросы	Не даёт ответы на большинство вопросов	Даёт ответы на большинство вопросов
Правильность ответов на вопросы	Допускает грубые ошибки при изложении ответа на вопрос	Не допускает ошибок при изложении ответа на вопрос
Чёткость изложения и интерпретации знаний	Излагает знания без логической последовательности	Излагает знания в логической последовательности
	Не иллюстрирует изложение поясняющими схемами, рисунками и примерами	Иллюстрирует изложение поясняющими схемами, рисунками и примерами
	Неверно излагает и интерпретирует знания	Верно излагает и интерпретирует знания

Ниже приведены правила оценивания формирования компетенций по показателю оценивания «Навыки начального уровня».

Критерий оценивания	Уровень освоения и оценка	
	Не зачтено	Зачтено
Навыки выбора методик выполнения заданий	Не может выбрать методику выполнения заданий	Может выбрать методику выполнения заданий
Навыки выполнения заданий различной сложности	Не имеет навыков выполнения учебных заданий	Имеет навыки выполнения учебных заданий
Навыки самопроверки. Качество сформированных навыков	Допускает грубые ошибки при выполнении заданий, нарушающие логику решения задач	Не допускает ошибки при выполнении заданий
Навыки анализа результатов выполнения заданий, решения задач	Делает некорректные выводы	Делает корректные выводы

Навыки представления результатов решения задач	Не может проиллюстрировать решение задачи поясняющими схемами, рисунками	Иллюстрирует решение задачи поясняющими схемами, рисунками
--	--	--

3.3. Процедура оценивания при проведении промежуточной аттестации обучающихся по дисциплине в форме защиты курсовой работы (курсового проекта)

Промежуточная аттестация по дисциплине в форме защиты курсовой работы/курсового проекта не проводится.

Приложение 2 к рабочей программе

Шифр	Наименование дисциплины
Б1.О.11	Химия

Код направления подготовки / специальности	08.03.01
Направление подготовки / специальность	Строительство
Наименование ОПОП (направленность / профиль)	Промышленное и гражданское строительство
Год начала реализации ОПОП	2023
Уровень образования	бакалавриат
Форма обучения	Очная, очно-заочная, заочная
Год разработки/обновления	2023

Перечень учебных изданий и учебно-методических материалов

Печатные учебные издания в НТБ НИУ МГСУ:

№ п/п	Автор, название, место издания, издательство, год издания, количество страниц	Количество экземпляров в библиотеке НИУ МГСУ
1	Сидоров, В. И. Общая химия [Текст] : учебник для студентов, обучающихся по программе бакалавриата по направлению 270800 - "Строительство" / В. И. Сидоров, Е. Е. Платонова, Т. П. Никифорова. - Москва : АСВ, 2013. - 275 с. : ил., табл. - (Бакалавр. Учебник XXI век.). - Библиогр. в конце глав. - ISBN 978-5-93093-886-9	12
2	Глинка, Н. Л. Общая химия : учебник для бакалавров / Н. Л. Глинка ; под ред. В. А. Попкова, А. В. Бабкова. - 18-е изд., перераб. и доп. - Москва : Юрайт, 2013. - 898 с. : ил., табл. - (Бакалавр. Базовый курс). - Библиогр.: с. 886 (4 назв.). - Имен. указ.: с. 887-888. - Предм. указ.: с. 889-898. - ISBN 978-5-9916-2653-8	49
3	Сидоров, В. И. Общая химия [Текст]: учебник для студентов высших учебных заведений, обучающихся по направлению 653500 "Строительство" / В. И. Сидоров, Ю. В. Устинова, Т. П. Никифорова ; под ред.: В. И. Сидорова. - Москва : АСВ, 2014. - 435 с. : ил., табл. - Библиогр. в конце глав. - ISBN 978-5-93093-285-9	57

Электронные учебные издания в электронно-библиотечных системах (ЭБС):

№ п/п	Автор, название, место издания, год издания, количество страниц	Ссылка на учебное издание в ЭБС
1	Химия : учебное пособие / А.М. Даниленко, М. Л. Косинова, Т. М. Крутская [и др.]. — Новосибирск : Новосибирский государственный архитектурно-строительный университет (Сибстрин), ЭБС АСВ, 2016. — 261 с. — ISBN 978-5-7795-0775-2 — Текст : электронный // Цифровой образовательный ресурс IPR SMART	www.iprbookshop.ru/68898

Перечень учебно-методических материалов в НТБ НИУ МГСУ

№ п/п	Автор, название, место издания, издательство, год издания, количество страниц
1	Химия : методические указания к лабораторным работам для обучающихся бакалавриата и специалитета по всем УГСН, реализуемым НИУ МГСУ / Нац. исследоват. Моск. гос. строит. ун-т., каф. строительных материалов и материаловедения ; сост.: Н. И. Малявский, Л. С. Григорьева, С. И. Гурский ; [рец. А. А. Корытин]. - Москва : МИСИ-МГСУ, 2020. - on-line. - (Химия). - URL: http://lib-04.gic.mgsu.ru/lib/metod2020/396.pdf . - Загл. с титул. экрана.
2	Химия : методические указания к практическим занятиям и самостоятельной работе для обучающихся бакалавриата и специалитета по всем УГСН, реализуемым НИУ МГСУ / Нац. исследоват. Моск. гос. строит. ун-т., каф. строительных материалов и материаловедения ; сост.: Н. И. Малявский, Л. С. Григорьева, С. И. Гурский ; [рец. А. А. Корытин]. - Москва : МИСИ-МГСУ, 2020. - (Химия). - Загл. с титул. экрана. http://lib-04.gic.mgsu.ru/lib/metod2020/256.pdf

Электронные образовательные ресурсы (для программ очно-заочной, заочной форм обучения)

№ п/п	Ссылка на электронный курс
1	https://cito.mgsu.ru/
2	https://learn.mgsu.ru/

Приложение 3 к рабочей программе

Шифр	Наименование дисциплины
Б1.О.11	Химия

Код направления подготовки / специальности	08.03.01
Направление подготовки / специальность	Строительство
Наименование ОПОП (направленность / профиль)	Промышленное и гражданское строительство
Год начала реализации ОПОП	2023
Уровень образования	бакалавриат
Форма обучения	Очная, очно-заочная, заочная
Год разработки/обновления	2023

Перечень профессиональных баз данных и информационных справочных систем

Наименование	Электронный адрес ресурса
«Российское образование» - федеральный портал	http://www.edu.ru/index.php
Научная электронная библиотека	http://elibrary.ru/defaultx.asp?
Электронная библиотечная система IPRbooks	http://www.iprbookshop.ru/
Федеральная университетская компьютерная сеть России	http://www.runnet.ru/
Информационная система "Единое окно доступа к образовательным ресурсам"	http://window.edu.ru/
Научно-технический журнал по строительству и архитектуре «Вестник МГСУ»	http://www.vestnikmgsu.ru/
Научно-техническая библиотека НИУ МГСУ	http://www.mgsu.ru/resources/Biblioteka/

Приложение 4 к рабочей программе

Шифр	Наименование дисциплины
Б1.О.11	Химия

Код направления подготовки / специальности	08.03.01
Направление подготовки / специальность	Строительство
Наименование ОПОП (направленность / профиль)	Промышленное и гражданское строительство
Год начала реализации ОПОП	2023
Уровень образования	бакалавриат
Форма обучения	Очная, очно-заочная, заочная
Год разработки/обновления	2023

Материально-техническое и программное обеспечение дисциплины

Наименование специальных помещений и помещений для самостоятельной работы	Оснащенность специальных помещений и помещений для самостоятельной работы	Перечень лицензионного программного обеспечения. Реквизиты подтверждающего документа
Учебные аудитории для проведения учебных занятий, текущего контроля и промежуточной аттестации	Рабочее место преподавателя, рабочие места обучающихся	
<p>Помещение для самостоятельной работы обучающихся</p> <p>Ауд. 41 НТБ на 80 посадочных мест (рабочее место библиотекаря, рабочие места обучающихся)</p>	<p>ИБП GE VH Series VH 700 Источник бесперебойного питания РИП-12 (2 шт.) Компьютер/ТИП №5 (2 шт.) Компьютер Тип № 1 (6 шт.) Контрольно-пусковой блок С2000-КПБ (26 шт.) Монитор / Samsung 21,5" S22C200B (80 шт.) Плоттер / HP DJ T770 Прибор приемно-контрольный С2000-АСПТ (2 шт.) Принтер / HP LaserJet P2015 DN Принтер /Тип № 4 н/т Принтер HP LJ Pro 400 M401dn Системный блок / Kraftway Credo тип 4 (79 шт.) Электронное табло 2000*950</p>	<p>Adobe Acrobat Reader DC (ПО предоставляется бесплатно на условиях OpLic)</p> <p>Adobe Flash Player (ПО предоставляется бесплатно на условиях OpLic)</p> <p>APM Civil Engineering (Договор № 109/9.13_АО НИУ от 09.12.13 (НИУ-13))</p> <p>ArcGIS Desktop (Договор передачи с ЕСРИ СНГ 31 лицензии от 27.01.2016)</p> <p>ArhciCAD [22] (Б\Д; Веб-кабинет или подписка; OpenLicense)</p> <p>AutoCAD [2018] (Б\Д; Веб-кабинет или подписка; OpenLicense)</p> <p>AutoCAD [2020] (Б\Д; Веб-кабинет или подписка; OpenLicense)</p> <p>Autodesk Revit [2018] (Б\Д; Веб-кабинет или подписка; OpenLicense)</p> <p>Autodesk Revit [2020] (Б\Д; Веб-кабинет или подписка; OpenLicense)</p> <p>Autodesk Revit [2020] (Б\Д; Веб-кабинет или подписка; OpenLicense)</p> <p>CorelDRAW [GSX5;55] (Договор № 292/10.11- АО НИУ от 28.11.2011 (НИУ-11))</p> <p>eLearnBrowser [1.3] (Договор ГМЛ-Л-16/03-846 от 30.03.2016)</p> <p>Google Chrome (ПО предоставляется бесплатно на условиях OpLic)</p> <p>Lazarus (ПО предоставляется бесплатно на условиях OpLic)</p> <p>Mathcad [Edu.Prime;3;30] (Договор №109/9.13_АО НИУ от 09.12.13 (НИУ-13))</p>

		<p>Mathworks Matlab [R2008a;100] (Договор 089/08-ОК(ИОП) от 24.10.2008) Mozilla Firefox (ПО предоставляется бесплатно на условиях OpLic) MS Access [2013;Im] (OpenLicense; Подписка Azure Dev Tools; БД; Веб-кабинет) MS ProjectPro [2013;ImX] (OpenLicense; Подписка Azure Dev Tools; БД; Веб-кабинет) MS VisioPro [2013;ADT] (OpenLicense; Подписка Azure Dev Tools; БД; Веб-кабинет) MS Visual FoxPro [ADT] (OpenLicense; Подписка Azure Dev Tools; БД; Веб-кабинет) nanoCAD СПДС Стройплощадка (Договор бесплатной передачи / партнерство) PascalABC [3.2.0.1311] (ПО предоставляется бесплатно на условиях OpLic) Visual Studio Ent [2015;Imx] (OpenLicense; Подписка Azure Dev Tools; БД; Веб-кабинет) Visual Studio Expr [2008;ImX] (OpenLicense; Подписка Azure Dev Tools; БД; Веб-кабинет) WinPro 7 [ADT] (OpenLicense; Подписка Azure Dev Tools; БД; Веб-кабинет) Компас-3D V14 АЕС (Договор № 109/9.13_АО НИУ от 09.12.13 (НИУ-13)) ПК ЛИРА-САПР [2013] (Договор № 109/9.13_АО НИУ от 09.12.13 (НИУ-13))</p>
<p>Помещение для самостоятельной работы обучающихся</p> <p>Ауд. 59 НТБ на 5 посадочных мест, оборудованных компьютерами (рабочее место библиотекаря, рабочие места обучающихся, рабочее место для лиц с ограниченными возможностями здоровья) Читальный зал на 52 посадочных места</p>	<p>Компьютер / ТИП №5 (4 шт.) Монитор Acer 17" AL1717 (4 шт.) Монитор Samsung 24" S24C450B Системный блок Kraftway Credo KC36 2007 (4 шт.) Системный блок Kraftway Credo KC43 с KSS тип3 Принтер/HP LaserJet P2015 DN Аудиторный стол для инвалидов-колясочников Видеоувеличитель /Optelec ClearNote Джойстик компьютерный беспроводной Клавиатура Clevy с большими кнопками и накладкой (беспроводная) Кнопка компьютерная выносная малая Кнопка компьютерная выносная малая (2 шт.)</p>	<p>Google Chrome (ПО предоставляется бесплатно на условиях OpLic (не требуется)) Adobe Acrobat Reader DC (ПО предоставляется бесплатно на условиях OpLic (не требуется)) eLearnBrowser [1.3] (Договор ГМЛ-Л-16/03-846 от 30.03.2016) Mozilla Firefox (ПО предоставляется бесплатно на условиях OpLic (лицензия не требуется)) MS OfficeStd [2010; 300] (Договор № 162/10 - АО НИУ от 18.11.2010 (НИУ-10)) Adobe Acrobat Reader [11] (ПО предоставляется бесплатно на условиях OpLic (лицензия не требуется)) K-Lite Codec Pack (ПО предоставляется бесплатно на условиях OpLic (лицензия не требуется))</p>
<p>Помещение для самостоятельной работы обучающихся</p> <p>Ауд. 84 НТБ На 5 посадочных мест, оборудованных компьютерами (рабочее место библиотекаря, рабочие места обучающихся) Читальный зал на 52</p>	<p>Монитор Acer 17" AL1717 (5 шт.) Системный блок Kraftway KW17 2010 (5 шт.)</p>	<p>AutoCAD [2020] (БД; Веб-кабинет или подписка; OpenLicense) Eurosoft STARK [201W;20] (Договор № 089/08-ОК(ИОП) от 24.10.2008) MS OfficeStd [2010; 300] (Договор № 162/10 - АО НИУ от 18.11.2010 (НИУ-10)) nanoCAD СПДС Конструкции (Договор бесплатной передачи / партнерство) WinPro 7 [ADT] (OpenLicense; Подписка Azure Dev Tools; БД; Веб-кабинет)</p>

посадочных места		ПК ЛИРА-САПР [2013R5] (ПО предоставляется бесплатно на условиях OpLic (лицензия не требуется))
<p>Ауд. 736, 737, 738, 739, 740 КМК Лаборатории «Химия»</p>	<p>Оборудование: Штативы лабораторные для пробирок (20 шт.); Пробирки 20 мл (200 шт.); Водяная баня (1 шт.); Штативы лабораторные для бюреток (16 шт.); Конические колбы на 250 мл (35 шт.); Конические колбы на 100 мл (35 шт.); Фильтровальные воронки (70 шт.); Бумажные фильтры (3 упаковки); Стальные гвозди; Наждачная бумага; Стальные пластины; Оцинкованное железо; Луженое железо; Чашки Петри (20 шт.); Капельницы (30 шт.); Пробки с газоотводными трубками; Держатели для пробирок; Таблица цветов универсального индикатора; Таблица Д.И.Менделеева; Таблица растворимости; Ряд стандартных электродных потенциалов. Реактивы: $H_2O_{\text{дист.}}$; $MgSO_4$; $NaOH$; HCl; $ZnSO_4$; $Cr_2(SO_4)_3$; $CuSO_4$; $FeCl_3$; $KSCN$; $Na_2S_2O_3$; Na_2SO_3; Индикатор – фенолфталеин; Индикатор – метилоранж; Универсальный индикатор; NH_4OH; NH_4Cl; CH_3COONa; $Al_2(SO_4)_3$; $Pb(NO_3)_2$; K_2CrO_4; Na_2CO_3; $CaCO_3$; Спиртовой раствор канифоли; KCl; K_2SO_4; Na_3PO_4; $CaCl_2$; $AlCl_3$; Na_2SiO_3; $KMnO_4$; H_2SO_4; $NaCl$; $K_3[Fe(CN)_6]$.</p>	

Федеральное государственное бюджетное образовательное учреждение высшего образования
**«НАЦИОНАЛЬНЫЙ ИССЛЕДОВАТЕЛЬСКИЙ МОСКОВСКИЙ
ГОСУДАРСТВЕННЫЙ СТРОИТЕЛЬНЫЙ УНИВЕРСИТЕТ»**

РАБОЧАЯ ПРОГРАММА

Шифр	Наименование дисциплины
Б1.О.12.01	Инженерная и компьютерная графика

Код направления подготовки / специальности	08.03.01
Направление подготовки / специальность	Строительство
Наименование ОПОП (направленность / профиль)	Промышленное и гражданское строительство
Год начала реализации ОПОП	2023
Уровень образования	Бакалавриат
Форма обучения	Очная, очно-заочная, заочная
Год разработки/обновления	2023

Разработчики:

должность	учёная степень, учёное звание	ФИО
И.о. зав.каф.	к.т.н.	Федоров С.С.
доцент	к.т.н., доцент	Борисова А.Ю.
доцент	к.т.н., доцент	Жилкина Т.А.
ст. преп.		Степура Е.А.
ст. преп.		Царева М.В.

Рабочая программа дисциплины разработана и одобрена кафедрой инженерной графики и компьютерного моделирования

Рабочая программа утверждена методической комиссией по УГСН, протокол № 11 от «07» июня 2023 г.

1. Цель освоения дисциплины

Целью освоения дисциплины «Инженерная и компьютерная графика» является формирование компетенций обучающегося в области инженерной и компьютерной графики, получение знаний и навыков по построению и чтению строительных чертежей, освоение обучающимися современных методов и средств компьютерной графики.

Программа составлена в соответствии с требованиями Федерального государственного образовательного стандарта высшего образования по направлению подготовки 08.03.01 Строительство.

Дисциплина относится к обязательной части Блока 1 «Дисциплины (модули)» основной профессиональной образовательной программы «Промышленное и гражданское строительство». Дисциплина является обязательной для изучения.

2. Перечень планируемых результатов обучения по дисциплине, соотнесенных с планируемыми результатами освоения образовательной программы

Код и наименование компетенции (результат освоения)	Код и наименование индикатора достижения компетенции
ОПК-1. Способен решать задачи профессиональной деятельности на основе использования теоретических и практических основ естественных и технических наук, а также математического аппарата	ОПК-1.9 Решение инженерно-геометрических задач графическими способами
ОПК-2. Способен понимать принципы работы современных информационных технологий и использовать их для решения задач профессиональной деятельности	ОПК-2.4 Применение прикладного программного обеспечения для решения задач профессиональной деятельности
ПК-2. Способен разрабатывать и использовать структурные элементы информационной модели объектов капитального строительства на этапе его жизненного цикла	ПК-2.2 Разработка разделов технической документации информационной модели объекта капитального строительства

Код и наименование индикатора достижения компетенции	Наименование показателя оценивания (результата обучения по дисциплине)
ОПК-1.9 Решение инженерно-геометрических задач графическими способами	Знает методы ортогональных проекций, графические методы решения позиционных и метрических задач различных геометрических форм. Имеет навыки (начального уровня) отображения пространственных геометрических объектов на проекционную плоскость и для решения позиционных и метрических задач при определении видимости и натуральных величин, определении точек и линий пересечения, построении наглядных изображений геометрических объектов Имеет навыки (начального уровня) выбора оптимальных

Код и наименование индикатора достижения компетенции	Наименование показателя оценивания (результата обучения по дисциплине)
	способов решения метрических и позиционных задач в ортогональных проекциях. Имеет навыки (основного уровня) построения проекционных чертежей методом ортогонального проецирования и наглядных изображений (аксонометрии), применения графических способов решения задач геометрических форм
ОПК-2.4 Применение прикладного программного обеспечения для решения задач профессиональной деятельности	Знает способы формирования двухмерных моделей с помощью прикладного программного обеспечения Имеет навыки (начального уровня) применения прикладного программного обеспечения для разработки машиностроительных и архитектурно - строительных чертежей
ПК-2.2 Разработка разделов технической документации информационной модели объекта капитального строительства	Знает основные правила формирования машиностроительных и архитектурно - строительных чертежей в соответствии с требованиями государственных стандартов ЕСКД и СПДС на основе цифровой модели объекта Имеет навыки (начального уровня) владения компьютерными методами и средствами разработки и оформления технической документации на основе цифровой модели объекта

Информация о формировании и контроле результатов обучения представлена в Фонде оценочных средств (Приложение 1).

3. Трудоемкость дисциплины и видов учебных занятий по дисциплине

Общая трудоемкость дисциплины составляет 3 зачётные единицы (108 академических часа).

(1 зачетная единица соответствует 36 академическим часам)

Видами учебных занятий и работы обучающегося по дисциплине могут являться.

Обозначение	Виды учебных занятий и работы обучающегося
Л	Лекции
ЛР	Лабораторные работы
ПЗ	Практические занятия
КоП	Компьютерный практикум
КРП	Групповые и индивидуальные консультации по курсовым работам (курсовым проектам)
СР	Самостоятельная работа обучающегося в период теоретического обучения
Контроль	Самостоятельная работа обучающегося и контактная работа обучающегося с преподавателем в период промежуточной аттестации

Структура дисциплины:

Форма обучения – очная.

№	Наименование раздела дисциплины	Семестр	Количество часов по видам учебных занятий и работы обучающегося						Контроль	Формы промежуточной аттестации, текущего контроля успеваемости
			Л	ЛР	ПЗ	КоП	КРП	СР		
1	Теория построения проекционного чертежа	1			14			42	18	контрольная работа р.1, домашнее задание РГР1 р.1 домашнее задание РГР2 р.3, контрольное задание по КоП
2	Решение задач инженерной графики прикладным программным обеспечением					8				
3	Основы разработки проектно-конструкторской документации средствами прикладного программного обеспечения				2	24				
Итого:		1	0	0	16	32		42	18	Экзамен

Форма обучения – очно-заочная.

№	Наименование раздела дисциплины	Семестр	Количество часов по видам учебных занятий и работы обучающегося						Контроль	Формы промежуточной аттестации, текущего контроля успеваемости
			Л	ЛР	ПЗ	КоП	КРП	СР		
1	Теория построения проекционного чертежа	1			2			80	18	контрольная работа р.1, домашнее задание РГР1 р.1 домашнее задание РГР2 р.3, контрольное задание по КоП
2	Решение задач инженерной графики прикладным программным обеспечением									
3	Основы разработки проектно-конструкторской документации средствами прикладного программного обеспечения					8				
Итого:		1	0	0	2	8		80	18	Экзамен

Форма обучения – заочная.

№	Наименование раздела дисциплины	Семестр	Количество часов по видам учебных занятий и работы обучающегося						Контроль	Формы промежуточной аттестации, текущего контроля успеваемости
			Л	ЛР	ПЗ	КоП	КРП	СР		
1	Теория построения	1						82	18	контрольная

	проекционного чертежа									работа р.1,
2	Решение задач инженерной графики прикладным программным обеспечением									домашнее задание РГР1 р.1
3	Основы разработки проектно-конструкторской документации средствами прикладного программного обеспечения				8					домашнее задание РГР2 р. 3, контрольное задание по КоП
Итого:		1	0	0	0	8		82	18	Экзамен

4. Содержание дисциплины, структурированное по видам учебных занятий и разделам

При проведении аудиторных учебных занятий предусмотрено проведение текущего контроля успеваемости:

- В рамках практических занятий предусмотрено выполнение обучающимися контрольной работы;
- В рамках компьютерного практикума предусмотрено контрольное задание компьютерного практикума.

4.1 Лекции

Не предусмотрено учебным планом.

4.2 Лабораторные работы

Не предусмотрено учебным планом.

4.3 Практические занятия

Форма обучения – очная.

№	Наименование раздела дисциплины	Тема и содержание занятия
1	Теория построения проекционного чертежа	<i>Проекционные изображения на чертежах</i> - метод ортогонального проецирования, точка, прямая, плоскость. - основные позиционные и метрические задачи на комплексном чертеже. - проекции многогранников и точек на их поверхностях, пересечение многогранника плоскостью - проекции тел вращения и точек на их поверхностях, пересечение тел вращения плоскостью
2	Решение задач инженерной графики прикладным программным обеспечением	<i>Прикладное программное обеспечение</i> Пакеты прикладных, программ автоматизированного проектирования типа CAD
3	Основы разработки проектно-конструкторской документации средствами прикладного	Основные виды проектно-конструкторской документации

	программного обеспечения	
--	--------------------------	--

Форма обучения – очно-заочная.

№	Наименование раздела дисциплины	Тема и содержание занятия
1	Теория построения проекционного чертежа	Примеры выполнения домашнего задания по теме «Поверхности» РГР1

4.4 Компьютерные практикумы

Форма обучения – очная.

№	Наименование раздела дисциплины	Тема и содержание компьютерного практикума
2	Решение задач инженерной графики прикладным программным обеспечением	<p><i>Двумерное моделирование</i></p> <ul style="list-style-type: none"> - Подготовка рабочей среды. Способы задания двумерных точек. - Методы создания плоского контура. - Настройка режимов рисования. Работа со стилями команд. Объектное отслеживание. - Черчение на плоскости. Редактирование чертежей. Методика создания плоского контура, базирующаяся на многослойной структуре чертежа - Работа с блоками и атрибутами
3	Основы разработки проектно-конструкторской документации средствами прикладного программного обеспечения	<p><i>Оформление чертежей</i></p> <ul style="list-style-type: none"> - Правила оформления чертежей. - Сведения из ЕСКД: форматы, масштабы, шрифты, основная надпись, условные обозначения материалов в сечениях, простановка размеров <p><i>Проекционные изображения на чертежах</i></p> <ul style="list-style-type: none"> - Виды, разрезы, сечения. Основные правила выполнения изображений. Компонировка изображений. - Особенности нанесения размеров. - Стандартные виды аксонометрии. <p><i>Чертежи соединений деталей.</i></p> <ul style="list-style-type: none"> - Виды соединений: разъемные, неразъемные (общие сведения). - Резьбовые соединения. Основные параметры резьбы. - Изображение резьбовых соединений на чертежах (упрощенное, условное) на примере болтового соединения. <p><i>Архитектурно-строительные чертежи:</i></p> <ul style="list-style-type: none"> - Основные правила выполнения архитектурно-строительных чертежей. - Правила графического оформления чертежей планов. - Построение плана здания средствами САД как основы для информационной модели.

Форма обучения – очно-заочная.

№	Наименование раздела дисциплины	Тема и содержание компьютерного практикума
---	---------------------------------	--

3	Основы разработки проектно-конструкторской документации средствами прикладного программного обеспечения	Демонстрация работы программного обеспечения, алгоритм выполнения домашнего задания по теме «Проекционные изображения на чертежах» РГР2, алгоритма выполнения заданий компьютерного практикума.
---	---	---

Форма обучения – заочная.

№	Наименование раздела дисциплины	Тема и содержание компьютерного практикума
3	Основы разработки проектно-конструкторской документации средствами прикладного программного обеспечения	Демонстрация работы программного обеспечения, алгоритм выполнения домашнего задания по теме «Проекционные изображения на чертежах» РГР2, алгоритма выполнения заданий компьютерного практикума.

4.5 Групповые и индивидуальные консультации по курсовым работам (курсовым проектам)

Не предусмотрено учебным планом.

4.6 Самостоятельная работа обучающегося в период теоретического обучения

Самостоятельная работа обучающегося в период теоретического обучения включает в себя:

- самостоятельную подготовку к учебным занятиям, включая подготовку к аудиторным формам текущего контроля успеваемости;
- выполнение домашнего задания;
- самостоятельную подготовку к промежуточной аттестации.

В таблице указаны темы для самостоятельного изучения обучающимся:

Форма обучения – очная

№	Наименование раздела дисциплины	Темы для самостоятельного изучения
1	Теория построения проекционного чертежа	Взаимное пересечение поверхностей геометрических тел
2	Решение задач инженерной графики прикладным программным обеспечением	Графический редактор NanoCAD.
3	Основы разработки проектно-конструкторской документации средствами прикладного программного обеспечения	Правила графического оформления чертежей фасадов и разрезов зданий. Расчет лестницы

Форма обучения – очно-заочная

№	Наименование раздела дисциплины	Темы для самостоятельного изучения
1	Теория построения проекционного чертежа	<i>Проекционные изображения на чертежах</i> - метод ортогонального проецирования, точка, прямая, плоскость. - основные позиционные и метрические задачи на комплексном чертеже. - проекции многогранников и точек на их

		поверхностях, пересечение многогранника плоскостью - проекции тел вращения и точек на их поверхностях, пересечение тел вращения плоскостью взаимное пересечение поверхностей геометрических тел
2	Решение задач инженерной графики прикладным программным обеспечением	<i>Прикладное программное обеспечение</i> Пакеты прикладных, программ автоматизированного проектирования типа CAD. Графический редактор NanoCAD. <i>Двумерное моделирование</i> - Подготовка рабочей среды. Способы задания двумерных точек. - Методы создания плоского контура. - Настройка режимов рисования. Работа со стилями команд. Объектное отслеживание. - Черчение на плоскости. Редактирование чертежей. Методика создания плоского контура, базирующаяся на многослойной структуре чертежа - Работа с блоками и атрибутами
3	Основы разработки проектно-конструкторской документации средствами прикладного программного обеспечения	Основные виды проектно-конструкторской документации <i>Оформление чертежей</i> - Правила оформления чертежей. - Сведения из ЕСКД: форматы, масштабы, шрифты, основная надпись, условные обозначения материалов в сечениях, простановка размеров <i>Проекционные изображения на чертежах</i> - Виды, разрезы, сечения. Основные правила выполнения изображений. Компонировка изображений. - Особенности нанесения размеров. - Стандартные виды аксонометрии. <i>Чертежи соединений деталей.</i> - Виды соединений: разъемные, неразъемные (общие сведения). - Резьбовые соединения. Основные параметры резьбы. - Изображение резьбовых соединений на чертежах (упрощенное, условное) на примере болтового соединения. <i>Архитектурно-строительные чертежи:</i> - Основные правила выполнения архитектурно-строительных чертежей. - Правила графического оформления чертежей планов. - Правила графического оформления чертежей фасадов и разрезов зданий. Расчет лестницы. - Построение плана здания средствами CAD как основы для информационной модели.

Форма обучения – заочная

№	Наименование раздела дисциплины	Темы для самостоятельного изучения
1	Теория построения проекционного чертежа	<i>Проекционные изображения на чертежах</i> - метод ортогонального проецирования, точка, прямая, плоскость. - основные позиционные и метрические задачи на комплексном чертеже. - проекции многогранников и точек на их поверхностях, пересечение многогранника плоскостью - проекции тел вращения и точек на их

		поверхностях, пересечение тел вращения плоскостью взаимное пересечение поверхностей геометрических тел
2	Решение задач инженерной графики прикладным программным обеспечением	<p><i>Прикладное программное обеспечение</i> Пакеты прикладных, программ автоматизированного проектирования типа САД. Графический редактор NanoCAD.</p> <p><i>Двумерное моделирование</i></p> <ul style="list-style-type: none"> - Подготовка рабочей среды. Способы задания двумерных точек. - Методы создания плоского контура. - Настройка режимов рисования. Работа со стилями команд. Объектное отслеживание. - Черчение на плоскости. Редактирование чертежей. <p>Методика создания плоского контура, базирующаяся на многослойной структуре чертежа</p> <ul style="list-style-type: none"> - Работа с блоками и атрибутами
3	Основы разработки проектно-конструкторской документации средствами прикладного программного обеспечения	<p>Основные виды проектно-конструкторской документации</p> <p><i>Оформление чертежей</i></p> <ul style="list-style-type: none"> - Правила оформления чертежей. - Сведения из ЕСКД: форматы, масштабы, шрифты, основная надпись, условные обозначения материалов в сечениях, простановка размеров <p><i>Проекционные изображения на чертежах</i></p> <ul style="list-style-type: none"> - Виды, разрезы, сечения. Основные правила выполнения изображений. Компоновка изображений. - Особенности нанесения размеров. - Стандартные виды аксонометрии. <p><i>Чертежи соединений деталей.</i></p> <ul style="list-style-type: none"> - Виды соединений: разъемные, неразъемные (общие сведения). - Резьбовые соединения. Основные параметры резьбы. - Изображение резьбовых соединений на чертежах (упрощенное, условное) на примере болтового соединения. <p><i>Архитектурно-строительные чертежи:</i></p> <ul style="list-style-type: none"> - Основные правила выполнения архитектурно-строительных чертежей. - Правила графического оформления чертежей планов. - Правила графического оформления чертежей фасадов и разрезов зданий. Расчет лестницы. - Построение плана здания средствами САД как основы для информационной модели.

4.7 Самостоятельная работа обучающегося и контактная работа обучающегося с преподавателем в период промежуточной аттестации

Работа обучающегося в период промежуточной аттестации включает в себя подготовку к формам промежуточной аттестации (к экзамену), а также саму промежуточную аттестацию.

1. Оценочные материалы по дисциплине

Фонд оценочных средств по дисциплине приведён в Приложении 1 к рабочей программе дисциплины.

Оценочные средства для проведения промежуточной аттестации, а также текущего контроля по дисциплине хранятся на кафедре (структурном подразделении), ответственной за преподавание данной дисциплины.

2. Учебно-методическое и материально-техническое обеспечение дисциплины

Основные принципы осуществления учебной работы обучающихся изложены в локальных нормативных актах, определяющих порядок организации контактной работы и порядок самостоятельной работы обучающихся. Организация учебной работы обучающихся на аудиторных учебных занятиях осуществляется в соответствии с п. 3.

6.1 Перечень учебных изданий и учебно-методических материалов для освоения дисциплины

Для освоения дисциплины обучающийся может использовать учебные издания и учебно-методические материалы, имеющиеся в научно-технической библиотеке НИУ МГСУ и/или размещённые в Электронных библиотечных системах.

Актуальный перечень учебных изданий и учебно-методических материалов представлен в Приложении 2 к рабочей программе дисциплины.

6.2 Перечень профессиональных баз данных и информационных справочных систем

При осуществлении образовательного процесса по дисциплине используются профессиональные базы данных и информационных справочных систем, перечень которых указан в Приложении 3 к рабочей программе дисциплины.

6.3 Перечень материально-технического, программного обеспечения освоения дисциплины

Учебные занятия по дисциплине проводятся в помещениях, оснащенных соответствующим оборудованием и программным обеспечением.

Перечень материально-технического и программного обеспечения дисциплины приведен в Приложении 4 к рабочей программе дисциплины.

Шифр	Наименование дисциплины
Б1.О.12.01	Инженерная и компьютерная графика

Код направления подготовки / специальности	08.03.01
Направление подготовки / специальность	Строительство
Наименование ОПОП (направленность / профиль)	Промышленное и гражданское строительство
Год начала реализации ОПОП	2023
Уровень образования	Бакалавриат
Форма обучения	Очная, очно-заочная, заочная
Год разработки/обновления	2023

ФОНД ОЦЕНОЧНЫХ СРЕДСТВ

1. Описание показателей и критериев оценивания компетенций, описание шкал оценивания

Оценивание формирования компетенций производится на основе показателей оценивания, указанных в п.2. рабочей программы и в п.1.1 ФОС.

Связь компетенций, индикаторов достижения компетенций и показателей оценивания приведена в п.2 рабочей программы.

1.1. Описание формирования и контроля показателей оценивания

Оценивание уровня освоения обучающимся компетенций осуществляется с помощью форм промежуточной аттестации и текущего контроля. Формы промежуточной аттестации и текущего контроля успеваемости по дисциплине, с помощью которых производится оценивание, указаны в учебном плане и в п.3 рабочей программы.

В таблице приведена информация о формировании результатов обучения по дисциплине разделами дисциплины, а также о контроле показателей оценивания компетенций формами оценивания.

Наименование показателя оценивания (результата обучения по дисциплине)	Номера разделов дисциплины	Формы оценивания (формы промежуточной аттестации, текущего контроля успеваемости)
Знает методы ортогональных проекций, графические методы решения позиционных и метрических задач различных геометрических форм.	1	Контрольная работа р.1, Домашнее задание РГР1 р.1, Домашнее задание РГР2 р. 3, Экзамен
Имеет навыки (начального уровня) отображения пространственных геометрических объектов на проекционную плоскость и для решения позиционных и метрических задач при определении видимости и натуральных величин, определении точек и линий пересечения,	1	Контрольная работа р.1, Домашнее задание РГР1 р.1, Домашнее задание РГР2 р. 3, Экзамен

построении наглядных изображений геометрических объектов.		
Имеет навыки (начального уровня) выбора оптимальных способов решения метрических и позиционных задач в ортогональных проекциях.	1	Контрольная работа р.1, Домашнее задание РГР1 р.1, Домашнее задание РГР2 р. 3, Экзамен
Имеет навыки (основного уровня) построения проекционных чертежей методом ортогонального проецирования и наглядных изображений (аксонометрии), применения графических способов решения задач геометрических форм.	1,3	Контрольная работа р.1, Домашнее задание РГР1 р.1, Домашнее задание РГР2 р. 3
Знает способы формирования двумерных геометрических моделей с помощью прикладного программного обеспечения	2,3	Домашнее задание РГР2 р. 3, Контрольное задание по КоП, Экзамен
Имеет навыки (начального уровня) применения прикладного программного обеспечения для разработки машиностроительных и архитектурно - строительных чертежей	2,3	Домашнее задание РГР2 р. 3, Контрольное задание по КоП
Знает основные правила выполнения машиностроительных и архитектурно - строительных чертежей в соответствии с требованиями государственных стандартов ЕСКД и СПДС на основе цифровой модели объекта	2,3	Домашнее задание РГР2 р. 3, Контрольное задание по КоП, Экзамен
Имеет навыки (начального уровня) владения компьютерными методами и средствами разработки и оформления технической документации на основе цифровой модели объекта	2,3	Домашнее задание РГР2 р. 3, Контрольное задание по КоП

1.2. Описание критериев оценивания компетенций и шкалы оценивания

При проведении промежуточной аттестации в форме экзамена/ дифференцированного зачёта (зачета с оценкой)/защиты курсовых работ/курсовых проектов используется шкала оценивания: «2» (неудовлетворительно), «3» (удовлетворительно), «4» (хорошо), «5» (отлично).

Показателями оценивания являются знания и навыки обучающегося, полученные при изучении дисциплины.

Критериями оценивания достижения показателей являются:

Показатель оценивания	Критерий оценивания
Знания	Знание терминов и определений, понятий
	Знание основных закономерностей и соотношений, принципов
	Объём освоенного материала, усвоение всех дидактических единиц (разделов)
	Полнота ответов на проверочные вопросы
	Правильность ответов на вопросы
Навыки начального уровня	Чёткость изложения и интерпретации знаний
	Навыки выбора методик выполнения заданий
	Навыки выполнения заданий различной сложности
	Навыки самопроверки. Качество сформированных навыков
	Навыки анализа результатов выполнения заданий, решения задач
	Навыки представления результатов решения задач

Навыки основного уровня	Навыки выбора методик выполнения заданий
	Навыки выполнения заданий различной сложности
	Навыки самопроверки. Качество сформированных навыков
	Навыки анализа результатов выполнения заданий, решения задач
	Навыки представления результатов решения задач
	Навыки обоснования выполнения заданий
	Быстрота выполнения заданий
	Самостоятельность в выполнении заданий
	Результативность (качество) выполнения заданий

2. Типовые контрольные задания для оценивания формирования компетенций

2.1. Промежуточная аттестация

2.1.1. Промежуточная аттестация в форме экзамена, дифференцированного зачета (зачета с оценкой), зачета

Формы промежуточной аттестации: экзамен в 1-ом семестре.

Перечень типовых вопросов (заданий) для проведения экзамена в 1-ом семестре (очная и заочная форма обучения):

1. Ответить на теоретические вопросы (разделы 1,3)
2. Выполнить практическую задачу по разделу 1,3

Теоретические вопросы экзамена:

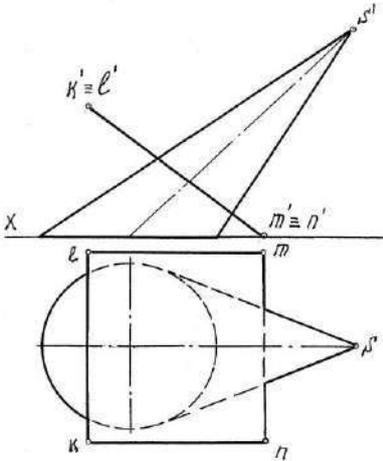
№	Наименование раздела дисциплины	Типовые вопросы/задания
1	Теория построения проекционного чертежа	<ol style="list-style-type: none"> 1. Сущность метода ортогональных проекций. 2. Основные свойства параллельного проецирования. 3. Комплексный чертеж точки (Пример построения эпюра точки по заданным координатам). 4. Положения прямой линии относительно плоскостей проекций. 5. Частные положения прямой линии. Свойства этих линий. 6. Построение следов прямой линии. 7. Определение натуральной величины отрезка прямой общего положения и угла наклона прямой, например, к горизонтальной плоскости проекций. 8. Взаимное положение в пространстве двух прямых. 9. Сущность метода конкурирующих точек. 10. Способы задания плоскости. 11. Положения плоскости по отношению к плоскостям проекций. 12. Плоскости уровня. Их основные свойства. 13. Проецирующие плоскости. Их основные свойства. 14. Когда прямая принадлежит плоскости. 15. Когда точка принадлежит плоскости. 16. Главные линии плоскости. 17. Построение следов плоскости. 18. Определение угла наклона плоскости, например, к горизонтальной плоскости проекций. 19. Взаимное положение двух плоскостей. (Пример, две плоскости параллельны). 20. Взаимное положение двух плоскостей. (Пример,

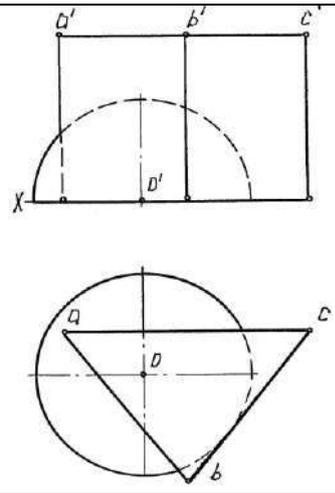
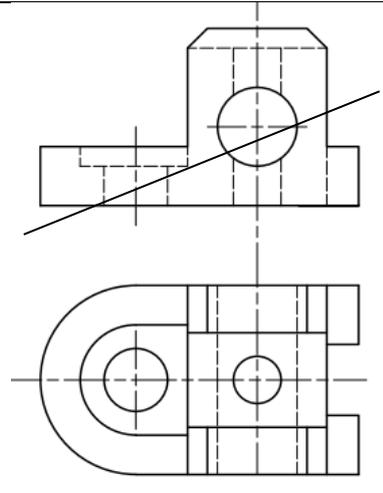
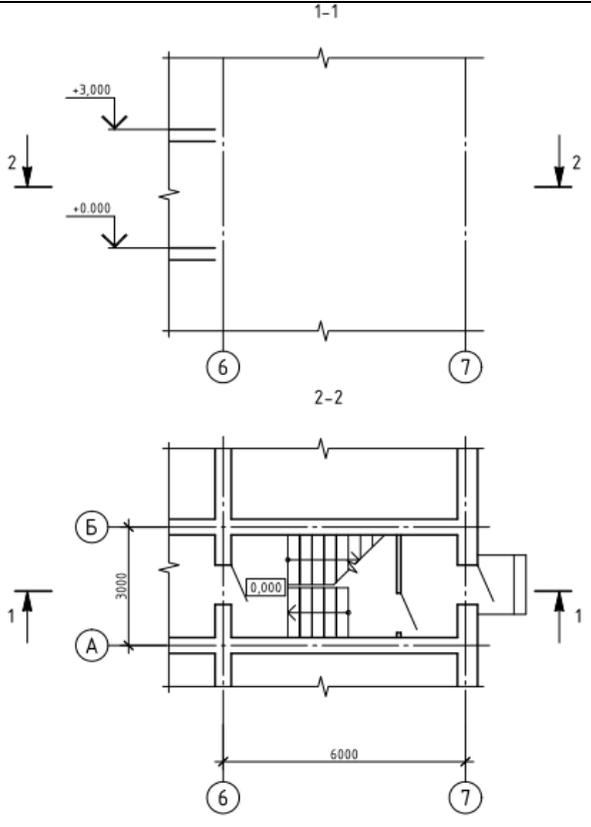
		<p>общий случай построения линии пересечения двух плоскостей).</p> <p>21. Взаимное положение двух плоскостей. (Пример, частные случаи построения линии пересечения двух плоскостей).</p> <p>22. Построение плоскости через точку параллельно заданной.</p> <p>23. Взаимное положение прямой и плоскости. (Пример прямая параллельна плоскости).</p> <p>24. Взаимное положение прямой и плоскости. (Пример нахождения точки пересечения прямой с плоскостью).</p> <p>25. Взаимное положение прямой и плоскости. (Пример построение перпендикуляра к плоскости).</p> <p>26. Взаимное положение прямой и плоскости. (Пример нахождения точки пересечения прямой с плоскостью).</p> <p>27. Чем задается поверхность многогранника.</p> <p>28. Какие многогранники называются правильными.</p> <p>29. Определение проекций точек, лежащих на поверхности пирамиды.</p> <p>30. Определение проекций точек, лежащих на поверхности призмы.</p> <p>31. Построение линии пересечения многогранника плоскостью. Что представляет собой сечение многогранника. Привести пример.</p> <p>32. Сущность кинематического способа образования поверхностей.</p> <p>33. Различие между линейчатой и нелинейчатой поверхностями.</p> <p>34. Поверхности вращения. Их образование и свойства.</p> <p>35. Определение проекций точек, лежащих на поверхности цилиндра: прямого и наклонного.</p> <p>36. Определение проекций точек, лежащих на поверхности конуса: прямого и наклонного.</p> <p>37. Определение проекций точек, лежащих на поверхности сферы.</p> <p>38. Сечения конуса.</p> <p>39. Сечения цилиндра.</p> <p>40. Перечислите способы построения линии пересечения двух поверхностей.</p> <p>41. Чем следует руководствоваться при выборе вспомогательных плоскостей (посредников) для построения линии пересечения поверхностей.</p> <p>42. Сущность способа вспомогательных секущих плоскостей для построения линии пересечения двух поверхностей.</p> <p>43. Сущность способа проецирующего положения одной из поверхностей при построении линии пересечения двух поверхностей.</p> <p>44. По каким линиям пересекаются соосные поверхности вращения.</p> <p>45. Когда можно использовать вспомогательные концентрические сферы при построении линии пересечения двух поверхностей.</p> <p>46. По каким линиям пересекаются два прямых круговых цилиндра одного диаметра, если их оси пересекаются.</p> <p>47. Сущность теоремы Монжа.</p> <p>48. Как определяется видимость при построении линии</p>
--	--	--

		<p>пересечения двух поверхностей. 49. Преимущество способа вспомогательных концентрических сфер для построения линии пересечения двух поверхностей. 50. При каких условиях получается две линии пересечения двух поверхностей.</p> <p><i>Примечание: Ответы на вопросы сопровождаются рисунками.</i></p>
3	<p>Основы разработки проектно-конструкторской документации средствами прикладного программного обеспечения</p>	<ol style="list-style-type: none"> 1. Общие требования к оформлению чертежей согласно ГОСТам ЕСКД. 2. Масштабы чертежа. 3. Линии чертежа: их назначения, начертания и толщина на чертеже. Как в системе CAD настраиваются линии чертежа. 4. Чертежные шрифты. Команды настройки и написания текста в системе CAD. 5. Обозначение материалов и правила их нанесения на чертежах. 6. Основные требования к нанесению размеров. Команды настройки и нанесения размеров в системе CAD. 7. Наименование и расположение видов, установленные ГОСТом ЕСКД. 8. Разрез. Основные типы разрезов. 9. Условности, допускаемые при выполнении разреза. 10. В каких случаях, при каких условиях и для каких разрезов положение секущей плоскости на чертежах не отмечают и разрез надписью не сопровождают. 11. В каких случаях совмещенный вид и разрез. 12. Сечение. Отличие разреза от сечения. 13. Разновидности сечений, их оформление на чертеже. 14. Условности при построении сечения. Сечение по принципу разреза. 15. Стандартные виды аксонометрических проекций. 16. Прямоугольная изометрия: определение, расположение осей, коэффициент искажения, нанесение штриховки. 17. Построения окружности в прямоугольной изометрии. 18. Что такое резьба. 19. Какие бывают резьбы: по назначению, по профилю зуба, по направлению. Их применения. 20. Изображение и обозначение метрической резьбы на стержне и в отверстии. 21. Болтовой комплект. Упрощенное, условное изображение болтового соединения. 22. Наименования и обозначения основных изображений на архитектурно-строительных чертежах. 23. Координационные оси. Маркировка осей. 24. Как называют расстояние между координационными осями в плане здания? 25. Условные графические изображения элементов зданий. 26. Что называется планом здания? 27. Последовательность вычерчивания планов зданий. Команды настройки и создание стен при построении плана здания в системе CAD. 28. Изображение на плане и в разрезе оконных и дверных проемов.

		<p>29. Каким образом изображают открытие дверных полотен на плане?</p> <p>30. Площадь помещения: как замеряется, обозначение на чертеже, единицы измерения.</p> <p>31. По каким частям здания следует проводить секущую плоскость при выполнении разрезов. Как при этом обозначают линию сечения по плану здания.</p> <p>32. Последовательность вычерчивания разрезов зданий.</p> <p>33. Расчет лестничного марша при построении разреза здания по лестнице</p> <p>34. Последовательность вычерчивания фасадов зданий.</p> <p>35. Особенности нанесения размеров на чертежах планов, разрезов, фасадов.</p> <p>36. Чему равен размер засечки? Какой толщины она изображается? Какой угол наклона к размерной линии?</p> <p>37. Насколько размерная линия должна выступать за крайние выносные линии.</p> <p>38. Какие размеры проставляют на планах на первой внешней размерной линии, на второй и на третьей.</p> <p>39. Правила обводки чертежа при выполнении планов и разрезов.</p> <p>40. Что принимаю за высоту этажа (Нэт) в жилых зданиях.</p> <p>41. Каким образом обозначают отметки высоты на планах.</p> <p>42. В каких единицах указывают отметки высоты.</p> <p>43. Что чаще всего принимают в качестве нулевой отметки? Какие поясняющие надписи сопровождают обозначение нулевой отметки.</p> <p>44. Укажите размер стандартного строительного кирпича.</p> <p>45. Что такое четверть в кирпичной кладке? Укажите размеры четверти.</p>
--	--	---

Примеры задач для экзамена:

Условие задачи	Задача
<p>Построить сечение заданной поверхности и определить НВ сечения.</p>	 <p>The diagram illustrates the construction of a section of a surface. The top part shows a perspective view of a cone with a cutting plane. The bottom part shows the corresponding plan view with the section line and the resulting section shape.</p>

<p>Построить линию пересечения двух поверхностей.</p>	
<p>Построить третий вид детали. Выполнить необходимые разрезы, Построить сечение. Проставить размеры.</p>	
<p>По фрагменту плана здания построить разрез 1-1 двухэтажного здания. Высота входной двери составляет 2.2 м, размеры ступеней принять 150x300 мм.</p>	

2.1.2. Промежуточная аттестация в форме защиты курсовой работы (курсового проекта)

Промежуточная аттестация в форме защиты курсовой работы/курсового проекта не проводится.

2.2. Текущий контроль

2.2.1. Перечень форм текущего контроля:

- контрольная работа;
- домашнее задание (РГР1, РГР2);
- контрольное задание по КоП.

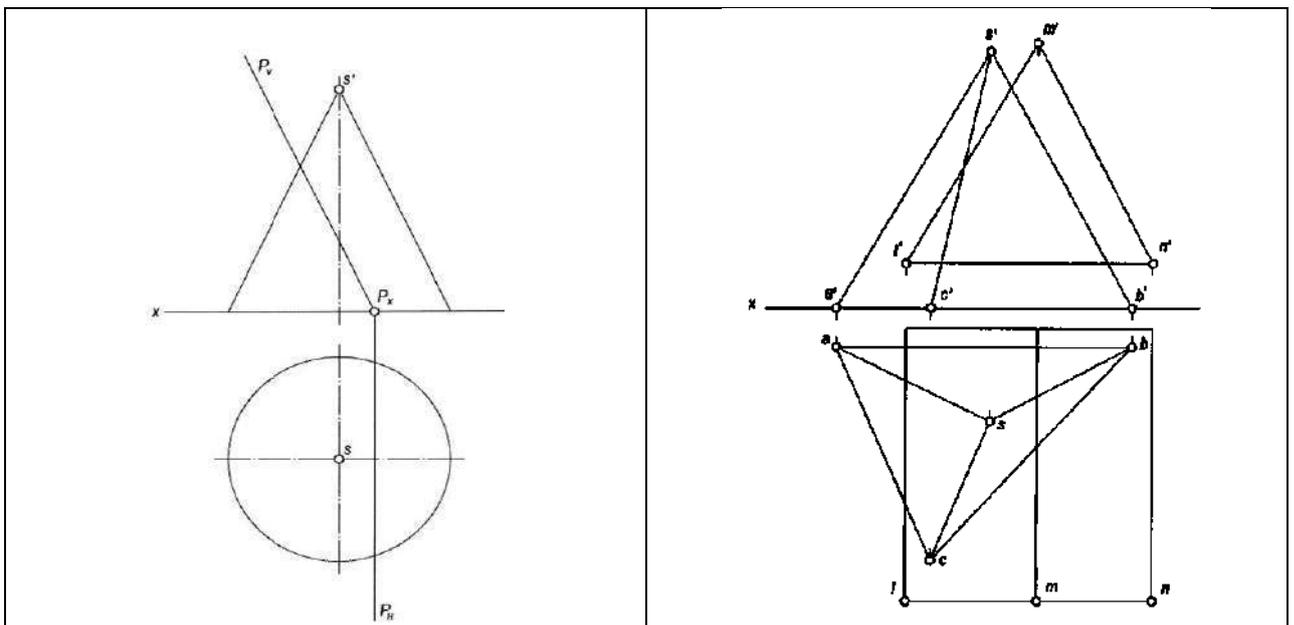
2.2.2. Типовые контрольные задания форм текущего контроля

*Контрольная работа.
по теме «Поверхности»*

Перечень типовых контрольных вопросов

- Способы построения сечения многогранника плоскостью.
- Порядок построения линии пересечения многогранников.
- Образование и задание поверхностей на чертеже (линейчатых, вращения).
- Построение линий и точек, принадлежащих поверхности.
- Поверхности, занимающие проецирующее положение, их основная особенность на чертеже.
- Конические сечения.
- Сечения сферы и цилиндра.
- Принцип построения линии пересечения проецирующей и непроекцирующей поверхностей.
- Характерные точки линии пересечения поверхностей.
- Способ вспомогательных секущих плоскостей уровня.
- Способ вспомогательных секущих сфер.
- Теорема Монжа.

Пример и состав типового задания



1. Построить сечение поверхности

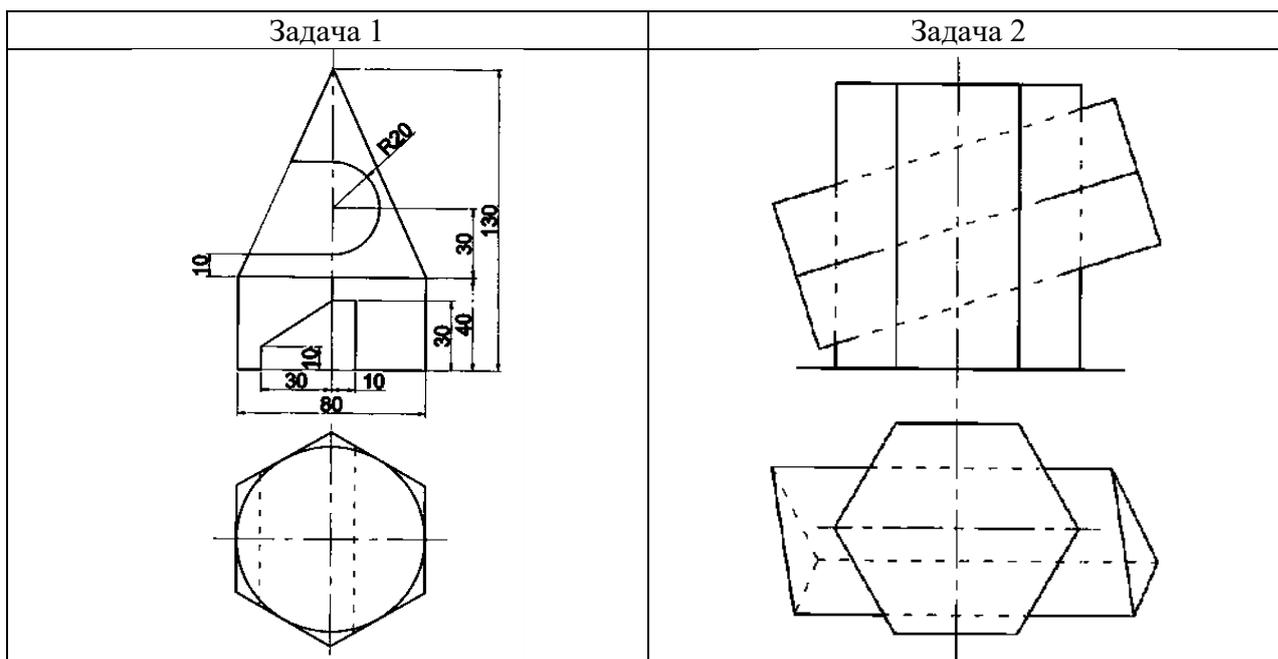
2. Построить линию пересечения
поверхностей

Домашнее задание (РГР).
Часть 1 по теме «Поверхности» (РГР1)

Пример и состав типового задания

Задача 1. Построить три проекции заданных геометрических поверхностей с вырезами.

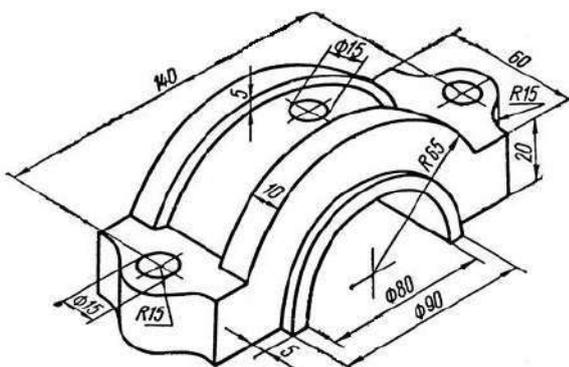
Задача 2. Построить линию пересечения двух заданных поверхностей.



Часть 2 по теме «Проекционные изображения на чертежах» (РГР2)

Пример и состав типового задания

Построить три вида детали с полезными разрезами средствами САД, по заданному аксонометрическому виду



Контрольное задание по КоП.
Тема «Получение конструкторской документации на основании
двухмерной модели (план здания)»

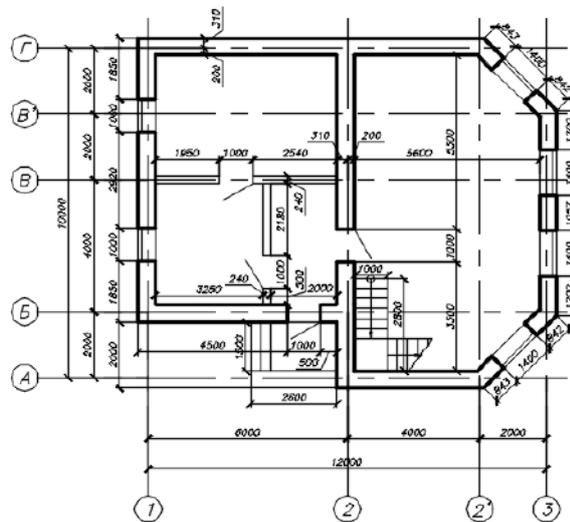
Перечень типовых контрольных вопросов

- Как называются оси, определяющие расположение основных несущих конструкций (стен и колонн)?
- Как называют расстояние между координационными осями в плане здания?
- Что принимаю за высоту этажа ($H_{эт}$) в жилых зданиях?
- Чему равен размер засечки? Какой толщины она изображается? Какой угол наклона к размерной линии?
- Насколько размерная линия должна выступать за крайние выносные линии?
- Каким образом обозначают отметки высоты на планах?
- В каких единицах указывают отметки высоты?
- Что чаще всего принимают в качестве нулевой отметки? Какие поясняющие надписи сопровождают обозначение нулевой отметки?
- Что называется планом здания?
- Каким образом изображают открытие дверных полотен на плане?
- Какие размеры проставляют на планах на первой внешней размерной линии, на второй и на третьей?
- Укажите размер стандартного строительного кирпича?
- Что такое четверть в кирпичной кладке? Укажите размеры четверти
- Расчет лестничного марша при построении разреза здания по лестнице

Пример и состав типового задания

Построить план здания средствами CAD, по заданному чертежу

План первого этажа



3. Методические материалы, определяющие процедуры оценивания

Процедура проведения промежуточной аттестации и текущего контроля успеваемости регламентируется локальным нормативным актом, определяющим порядок осуществления текущего контроля успеваемости и промежуточной аттестации обучающихся.

3.1. Процедура оценивания при проведении промежуточной аттестации обучающихся по дисциплине в форме экзамена и/или дифференцированного зачета (зачета с оценкой)

Промежуточная аттестация по дисциплине в форме экзамена/дифференцированного зачёта (зачета с оценкой) проводится в 1 семестре.

Используются критерии и шкала оценивания, указанные в п.1.2. Оценка выставляется преподавателем интегрально по всем показателям и критериям оценивания.

Ниже приведены правила оценивания формирования компетенций по показателю оценивания «Знания».

Критерий оценивания	Уровень освоения и оценка			
	«2» (неудовлетв.)	«3» (удовлетвор.)	«4» (хорошо)	«5» (отлично)
Знание терминов и определений, понятий	Не знает терминов и определений	Знает термины и определения, но допускает неточности формулировок	Знает термины и определения	Знает термины и определения, может корректно сформулировать их самостоятельно
Знание основных закономерностей и соотношений, принципов	Не знает основные закономерности и соотношения, принципы построения знаний	Знает основные закономерности, соотношения, принципы построения знаний	Знает основные закономерности, соотношения, принципы построения знаний, их интерпретирует и использует	Знает основные закономерности, соотношения, принципы построения знаний, может самостоятельно их получить и использовать
Объём освоенного материала, усвоение всех дидактических единиц (разделов)	Не знает значительной части материала дисциплины	Знает только основной материал дисциплины, не усвоил его детали	Знает материал дисциплины в объёме	Обладает твёрдым и полным знанием материала дисциплины, владеет дополнительными знаниями
Полнота ответов на проверочные вопросы	Не даёт ответы на большинство вопросов	Даёт неполные ответы на все вопросы	Даёт ответы на вопросы, но не все - полные	Даёт полные, развёрнутые ответы на поставленные вопросы
Правильность ответов на вопросы	Допускает грубые ошибки при изложении ответа на вопрос	В ответе имеются существенные ошибки	В ответе имеются несущественные неточности	Ответ верен
Чёткость изложения и интерпретации знаний	Излагает знания без логической последовательности	Излагает знания с нарушениями в логической последовательности	Излагает знания без нарушений в логической последовательности	Излагает знания в логической последовательности, самостоятельно их интерпретируя и анализируя
	Не иллюстрирует изложение поясняющими схемами, рисунками и примерами	Выполняет поясняющие схемы и рисунки небрежно и с ошибками	Выполняет поясняющие рисунки и схемы корректно и понятно	Выполняет поясняющие рисунки и схемы точно и аккуратно, раскрывая полноту усвоенных знаний

	Неверно излагает и интерпретирует знания	Допускает неточности в изложении и интерпретации знаний	Грамотно и по существу излагает знания	Грамотно и точно излагает знания, делает самостоятельные выводы
--	--	---	--	---

Ниже приведены правила оценивания формирования компетенций по показателю оценивания «Навыки начального уровня».

Критерий оценивания	Уровень освоения и оценка			
	«2» (неудовлетв.)	«3» (удовлетвор.)	«4» (хорошо)	«5» (отлично)
Навыки выбора методик выполнения заданий	Не может выбрать методику выполнения заданий	Испытывает затруднения по выбору методики выполнения заданий	Без затруднений выбирает стандартную методику выполнения заданий	Применяет теоретические знания для выбора методики выполнения заданий
Навыки выполнения заданий различной сложности	Не имеет навыков выполнения учебных заданий	Имеет навыки выполнения только простых типовых учебных заданий	Имеет навыки выполнения только стандартных учебных заданий	Имеет навыки выполнения как стандартных, так и нестандартных учебных заданий
Навыки самопроверки. Качество сформированных навыков	Допускает грубые ошибки при выполнении заданий, нарушающие логику решения задач	Допускает ошибки при выполнении заданий, нарушения логики решения	Допускает ошибки при выполнении заданий, не нарушающие логику решения	Не допускает ошибок при выполнении заданий
Навыки анализа результатов выполнения заданий, решения задач	Делает некорректные выводы	Испытывает затруднения с формулированием корректных выводов	Делает корректные выводы по результатам решения задачи	Самостоятельно анализирует результаты выполнения заданий
Навыки представления результатов решения задач	Не может проиллюстрировать решение задачи поясняющими схемами, рисунками	Выполняет поясняющие схемы и рисунки небрежно и с ошибками	Выполняет поясняющие рисунки и схемы корректно и понятно	Выполняет поясняющие рисунки и схемы верно и аккуратно

Ниже приведены правила оценивания формирования компетенций по показателю оценивания «Навыки основного уровня».

Критерий оценивания	Уровень освоения и оценка			
	«2» (неудовлетв.)	«3» (удовлетвор.)	«4» (хорошо)	«5» (отлично)

Навыки выбора методик выполнения заданий	Не может выбрать методику выполнения заданий	Испытывает затруднения по выбору методики выполнения заданий	Без затруднений выбирает стандартную методику выполнения заданий	Применяет теоретические знания для выбора методики выполнения заданий
Навыки выполнения заданий различной сложности	Не имеет навыков выполнения учебных заданий	Имеет навыки выполнения только простых типовых учебных заданий	Имеет навыки выполнения только стандартных учебных заданий	Имеет навыки выполнения как стандартных, так и нестандартных учебных заданий
Навыки самопроверки. Качество сформированных навыков	Допускает грубые ошибки при выполнении заданий, нарушающие логику решения задач	Допускает ошибки при выполнении заданий, нарушения логики решения	Допускает ошибки при выполнении заданий, не нарушающие логику решения	Не допускает ошибок при выполнении заданий
Навыки анализа результатов выполнения заданий, решения задач	Делает некорректные выводы	Испытывает затруднения с формулированием корректных выводов	Делает корректные выводы по результатам решения задачи	Самостоятельно анализирует результаты выполнения заданий
Навыки представления результатов решения задач	Не может проиллюстрировать решение задачи поясняющими схемами, рисунками	Выполняет поясняющие схемы и рисунки небрежно и с ошибками	Выполняет поясняющие рисунки и схемы корректно и понятно	Выполняет поясняющие рисунки и схемы верно и аккуратно
Навыки обоснования выполнения заданий	Не может обосновать алгоритм выполнения заданий	Испытывает затруднения при обосновании алгоритма выполнения заданий	Обосновывает ход решения задач без затруднений	Грамотно обосновывает ход решения задач
Быстрота выполнения заданий	Не выполняет задания или выполняет их очень медленно, не достигая поставленных задач	Выполняет задания медленно, с отставанием от установленного графика.	Выполняет все поставленные задания в срок	Выполняет все поставленные задания с опережением графика
Самостоятельность в выполнении заданий	Не может самостоятельно планировать и выполнять задания	Выполняет задания только с помощью наставника	Самостоятельно выполняет задания с консультацией у наставника	Выполняет задания самостоятельно, без посторонней помощи
Результативность (качество) выполнения заданий	Выполняет задания некачественно	Выполняет задания с недостаточным качеством	Выполняет задания качественно	Выполняет качественно даже сложные задания

3.2. Процедура оценивания при проведении промежуточной аттестации обучающихся по дисциплине в форме зачета

Промежуточная аттестация по дисциплине в форме зачёта не проводится.

3.3. Процедура оценивания при проведении промежуточной аттестации обучающихся по дисциплине в форме защиты курсовой работы (курсового проекта)

Промежуточная аттестация по дисциплине в форме защиты курсовой работы/курсового проекта не проводится.

Приложение 2 к рабочей программе

Шифр	Наименование дисциплины
Б1.О.12.01	Инженерная и компьютерная графика

Код направления подготовки / специальности	08.03.01
Направление подготовки / специальность	Строительство
Наименование ОПОП (направленность / профиль)	Промышленное и гражданское строительство
Год начала реализации ОПОП	2023
Уровень образования	Бакалавриат
Форма обучения	Очная, очно-заочная, заочная
Год разработки/обновления	2023

Перечень учебных изданий и учебно-методических материалов

Электронные учебные издания в электронно-библиотечных системах (ЭБС):

№ п/п	Автор, название, место издания, год издания, количество страниц	Ссылка на учебное издание в ЭБС
1	Инженерная графика: учебно-методическое пособие к практическим занятиям и самостоятельной работе для обучающихся бакалавриата по всем техн./матем. УГСН, УГСН 07.00.00, УГСН 20.00.00, УГСН 23.00.00, УГСН 09.00.00 / А. Ю. Борисова, И. М. Гусакова, Т. А. Жилкина, Е. А. Степура. — Москва: МИСИ-МГСУ, Ай Пи Эр Медиа, ЭБС АСВ, 2018. — 103 с. — ISBN 978-5-7264-1881-0.	https://www.iprbookshop.ru/79884.html
2	Кондратьева, Т. М. Инженерная и компьютерная графика. Часть 1. Сборник типовых задач с решениями: задачник в слайдах для обучающихся по направлению подготовки 08.03.01 Строительство / Т. М. Кондратьева, М. В. Царева. — Москва : Московский государственный строительный университет, Ай Пи Эр Медиа, ЭБС АСВ, 2017. — 270 с. — ISBN 978-5-7264-1518-5.	https://www.iprbookshop.ru/64534.html
3	Кондратьева, Т. М. Начертательная геометрия (Теория построения проекционного чертежа) [Электронный ресурс] : учебно-методическое пособие / Т. М. Кондратьева, Т. В. Митина., Е. А. Гусарова ; Нац. исследоват. Моск. гос. строит. ун-т. - Электрон. текстовые дан. (6,5Мб). - Москва : МИСИ-МГСУ, 2020. - 1 эл. опт. диск. - (Начертательная геометрия). - Загл. с титул. экрана. - ISBN 978-5-7264-2132-2 (сетевой). - ISBN 978-5-7264-2287-9	http://lib-04.gic.mgsu.ru/lib/2020/45.pdf
4	Инженерная и компьютерная графика. Часть 2. Методы изображения в архитектурно-строительных и строительных чертежах: учебное пособие/ Т.М. Кондратьева [и др.].— Москва: МИСИ-МГСУ, Ай Пи Эр Медиа, ЭБС АСВ, 2018.— 123 с. — ISBN 978-5-7264-1846-9	http://www.iprbookshop.ru/76900.html

5	Компьютерная графика [Электронный ресурс] : учебно-методическое пособие / [А. Ю. Борисова [и др.] ; Нац. исследоват. Моск. гос. строит. ун-т. - Электрон. текстовые дан. (5,5Мб). - Москва: МИСИ-МГСУ, 2020. - 1 эл. опт. диск. - (Строительство). - Загл. с титул. экрана. - ISBN 978-5-7264-2347-0 (сетевое). - ISBN 978-5-7264-2348-7	http://lib-04.gic.mgsu.ru/lib/2020/144.pdf
6	Теория построения проекционного чертежа [Электронный ресурс]: сборник задач для обучающихся 1-го курса всех направлений подготовки / [Т. М. Кондратьева и др.] ; Нац. исследоват. моск. гос. строит. ун-т., Кафедра начертательной геометрии и графики. - 2-е изд. (эл.). - Электрон. текстовые дан. (1 файл pdf : 47 с.). - Москва : Изд-во МИСИ-МГСУ, 2017. - (Инженерная графика). - ISBN 978-5-7264-1757-8	http://lib-04.gic.mgsu.ru/lib/2019/127.pdf
7	Компьютерная графика (2D-моделирование) [Электронный ресурс]: учебно-методическое пособие / [Т.А. Жилкина и др.]; Министерство науки и высшего образования Российской Федерации, Национальный исследовательский Московский государственный строительный университет, кафедра начертательной геометрии и графики. — Электрон. дан. и прогр. (12,2 Мб). — Москва: Издательство МИСИ – МГСУ, 2020. - ISBN 978-5-7264-2357-9 (сетевое) ISBN 978-5-7264-2358-6 (локальное)	http://lib-04.gic.mgsu.ru/lib/2020/142.pdf
9	Начертательная геометрия и инженерная графика [Электронный ресурс]: учебное наглядное пособие по всем технико-математическим УГСН бакалавриата, по направлениям подготовки 09.03.01 Информатика и вычислительная техника, 09.03.02 Информационные системы и технологии, 20.03.01 Техносферная безопасность, 23.05.01 Наземные транспортно-технологические средства / Нац. исслед. Моск. гос. строит. ун-т, каф. начертательной геометрии и графики ; сост.: А. Ю. Борисова, Т. М. Кондратьева. - Электрон. текстовые дан. (11,8 Мб). - Москва: Изд-во МИСИ-МГСУ, 2020 - ISBN 978-5-7264-2528-3 (сетевое) ISBN 978-5-7264-2529-0 (локальное)	http://lib-04.gic.mgsu.ru/lib/UNP2020/75.pdf

Перечень учебно-методических материалов в НТБ НИУ МГСУ

№ п/п	Автор, название, место издания, издательство, год издания, количество страниц
1	Основы компьютерной графики: методические указания к выполнению компьютерного практикума для обучающихся бакалавриата всех технических / математических УГСН, реализуемых НИУ МГСУ / сост.: Т. А. Жилкина, Е. П. Знаменская, Е. Л. Спирина. - Москва: МИСИ-МГСУ, 2020. http://lib-04.gic.mgsu.ru/lib/metod2020/95.pdf
2	"Применение способов преобразования проекций в решении задач" по дисциплинам: Инженерная и компьютерная графика [Методические указания к практическим занятиям и самостоятельной работе (Бак. Все техн./матем. УГСН)]; Начертательная геометрия. Инженерная графика (Бак. УГСН 20.00.00); Начертательная геометрия и инженерная графика (Бак. УГСН 23.00.00); Начертательная геометрия и инженерная графика (Бак. УГСН 09.00.00)] http://lib-04.gic.mgsu.ru/lib/metod2021/157.pdf

3	<p>Общие правила оформления строительных чертежей: методические указания к практическим занятиям и самостоятельной работе для обучающихся бакалавриата по всем техн. / матем. УГСН, по УГСН 07.00.00, по УГСН 20.00.00, реализуемым НИУ МГСУ / сост. : Т. М. Кондратьева, Т. В. Митина, Е. А. Гусарова . - Москва : МИСИ-МГСУ, 2020. http://lib-04.gic.mgsu.ru/lib/metod2020/147.pdf</p>
---	--

Приложение 3 к рабочей программе

Шифр	Наименование дисциплины
Б1.О.12.01	Инженерная и компьютерная графика

Код направления подготовки / специальности	08.03.01
Направление подготовки / специальность	Строительство
Наименование ОПОП (направленность / профиль)	Промышленное и гражданское строительство
Год начала реализации ОПОП	2023
Уровень образования	Бакалавриат
Форма обучения	Очная, очно-заочная, заочная
Год разработки/обновления	2023

Перечень профессиональных баз данных и информационных справочных систем

Наименование	Электронный адрес ресурса
«Российское образование» - федеральный портал	http://www.edu.ru/index.php
Научная электронная библиотека	http://elibrary.ru/defaultx.asp?
Электронная библиотечная система IPRbooks	http://www.iprbookshop.ru/
Федеральная университетская компьютерная сеть России	http://www.runnet.ru/
Информационная система "Единое окно доступа к образовательным ресурсам"	http://window.edu.ru/
Научно-технический журнал по строительству и архитектуре «Вестник МГСУ»	http://www.vestnikmgsu.ru/
Научно-техническая библиотека НИУ МГСУ	http://www.mgsu.ru/resources/Biblioteka/

Приложение 4 к рабочей программе

Шифр	Наименование дисциплины
Б1.О.12.01	Инженерная и компьютерная графика
Код направления подготовки / специальности	08.03.01
Направление подготовки / специальность	Строительство
Наименование ОПОП (направленность / профиль)	Промышленное и гражданское строительство
Год начала реализации ОПОП	2023
Уровень образования	Бакалавриат
Форма обучения	Очная, очно-заочная, заочная
Год разработки/обновления	2023

Материально-техническое и программное обеспечение дисциплины

Наименование специальных помещений и помещений для самостоятельной работы	Оснащенность специальных помещений и помещений для самостоятельной работы	Перечень лицензионного программного обеспечения. Реквизиты подтверждающего документа
Компьютерный класс компьютерной графики Ауд.533 КМК	Основное оборудование: Монитор Samsung 24" TFT (16 шт.) Ноутбук Notebook / HP Проектор / InFocus IN116a потолочный Системный блок Kraftway Credo KC41 (16 шт.) Стенд 4200X100 м Экран проекционный с комплектом крепежа	Программное обеспечение: AutoCAD [2020] (Б\Д; Веб-кабинет или подписка; OpenLicense) Autodesk Revit [2020] (Б\Д; Веб-кабинет или подписка; OpenLicense) Google Chrome (ПО предоставляется бесплатно на условиях OpLic) WinPro 7 [ADT] (OpenLicense; Подписка Azure Dev Tools; Б\Д; Веб-кабинет)
Компьютерный класс компьютерной графики Ауд.535 КМК	Основное оборудование: Компьютер Lenovo IdeaCentre B310 (57125107) моноблок, (16 шт.) Ноутбук - Notebook/HP 14"тип 4 Проектор / тип 1 InFocus IN3116 Экран переносной	Программное обеспечение: AutoCAD [2020] (Б\Д; Веб-кабинет или подписка; OpenLicense) Autodesk Revit [2020] (Б\Д; Веб-кабинет или подписка; OpenLicense) Google Chrome (ПО предоставляется бесплатно на условиях OpLic) WinPro 7 [ADT] (OpenLicense; Подписка Azure Dev Tools; Б\Д; Веб-кабинет)
Помещение для самостоятельной работы обучающихся Ауд. 41 НТБ на 80 посадочных мест (рабочее место)	ИБП GE VH Series VH 700 Источник бесперебойного питания РИП-12 (2 шт.) Компьютер/ТИП №5 (2 шт.) Компьютер Тип № 1 (6 шт.) Контрольно-пусковой блок С2000-КПБ (26 шт.) Монитор / Samsung 21,5" S22C200B (80 шт.)	Adobe Acrobat Reader DC (ПО предоставляется бесплатно на условиях OpLic) Adobe Flash Player (ПО предоставляется бесплатно на условиях OpLic) APM Civil Engineering (Договор № 109/9.13_АО НИУ от 09.12.13 (НИУ-13))

<p>библиотекаря, рабочие места обучающихся)</p>	<p>Плоттер / HP DJ T770 Прибор приемно-контрольный C2000-АСПТ (2 шт.) Принтер / HP LaserJet P2015 DN Принтер /Тип № 4 н/г Принтер HP LJ Pro 400 M401dn Системный блок / Kraftway Credo тип 4 (79 шт.) Электронное табло 2000*950</p>	<p>ArcGIS Desktop (Договор передачи с ЕСРИ СНГ 31 лицензии от 27.01.2016) ArhciCAD [22] (Б\Д; Веб-кабинет или подписка; OpenLicense) AutoCAD [2018] (Б\Д; Веб-кабинет или подписка; OpenLicense) AutoCAD [2020] (Б\Д; Веб-кабинет или подписка; OpenLicense) Autodesk Revit [2018] (Б\Д; Веб- кабинет или подписка; OpenLicense) Autodesk Revit [2020] (Б\Д; Веб- кабинет или подписка; OpenLicense) CorelDRAW [GSX5;55] (Договор № 292/10.11- АО НИУ от 28.11.2011 (НИУ-11)) eLearnBrowser [1.3] (Договор ГМЛ-Л- 16/03-846 от 30.03.2016) Google Chrome (ПО предоставляется бесплатно на условиях OpLic) Lazarus (ПО предоставляется бесплатно на условиях OpLic) Mathcad [Edu.Prime;3;30] (Договор №109/9.13_АО НИУ от 09.12.13 (НИУ-13)) Mathworks Matlab [R2008a;100] (Договор 089/08-ОК(ИОП) от 24.10.2008) Mozilla Firefox (ПО предоставляется бесплатно на условиях OpLic) MS Access [2013;Im] (OpenLicense; Подписка Azure Dev Tools; Б\Д; Веб- кабинет) MS ProjectPro [2013;ImX] (OpenLicense; Подписка Azure Dev Tools; Б\Д; Веб-кабинет) MS VisioPro [2013;ADT] (OpenLicense; Подписка Azure Dev Tools; Б\Д; Веб-кабинет) MS Visual FoxPro [ADT] (OpenLicense; Подписка Azure Dev Tools; Б\Д; Веб-кабинет) nanoCAD СПДС Стройплощадка (Договор бесплатной передачи / партнерство) PascalABC [3.2.0.1311] (ПО предоставляется бесплатно на условиях OpLic) Visual Studio Ent [2015;Imx] (OpenLicense; Подписка Azure Dev Tools; Б\Д; Веб-кабинет) Visual Studio Expr [2008;ImX] (OpenLicense; Подписка Azure Dev Tools; Б\Д; Веб-кабинет) WinPro 7 [ADT] (OpenLicense; Подписка Azure Dev Tools; Б\Д; Веб- кабинет)</p>
---	--	---

		Компас-3D V14 АЕС (Договор № 109/9.13_АО НИУ от 09.12.13 (НИУ-13)) ПК ЛИРА-САПР [2013] (Договор № 109/9.13_АО НИУ от 09.12.13 (НИУ-13))
<p>Помещение для самостоятельной работы обучающихся</p> <p>Ауд. 59 НТБ на 5 посадочных мест, оборудованных компьютерами (рабочее место библиотекаря, рабочие места обучающихся, рабочее место для лиц с ограниченными возможностями здоровья) Читальный зал на 52 посадочных места</p>	<p>Компьютер / ТИП №5 (4 шт.) Монитор Acer 17" AL1717 (4 шт.) Монитор Samsung 24" S24C450B Системный блок Kraftway Credo KC36 2007 (4 шт.) Системный блок Kraftway Credo KC43 с KSS тип3 Принтер/HP LaserJet P2015 DN Аудиторный стол для инвалидов-колясочников Видеоувеличитель /Optelec ClearNote Джойстик компьютерный беспроводной Клавиатура Clevy с большими кнопками и накладкой (беспроводная) Кнопка компьютерная выносная малая Кнопка компьютерная выносная малая (2 шт.)</p>	<p>Google Chrome (ПО предоставляется бесплатно на условиях OpLic (не требуется)) Adobe Acrobat Reader DC (ПО предоставляется бесплатно на условиях OpLic (не требуется)) eLearnBrowser [1.3] (Договор ГМЛ-Л-16/03-846 от 30.03.2016) Mozilla Firefox (ПО предоставляется бесплатно на условиях OpLic (лицензия не требуется)) MS OfficeStd [2010; 300] (Договор № 162/10 - АО НИУ от 18.11.2010 (НИУ-10)) Adobe Acrobat Reader [11] (ПО предоставляется бесплатно на условиях OpLic (лицензия не требуется)) K-Lite Codec Pack (ПО предоставляется бесплатно на условиях OpLic (лицензия не требуется))</p>
<p>Помещение для самостоятельной работы обучающихся</p> <p>Ауд. 84 НТБ На 5 посадочных мест, оборудованных компьютерами (рабочее место библиотекаря, рабочие места обучающихся) Читальный зал на 52 посадочных места</p>	<p>Монитор Acer 17" AL1717 (5 шт.) Системный блок Kraftway KW17 2010 (5 шт.)</p>	<p>AutoCAD [2020] (БД; Веб-кабинет или подписка; OpenLicense) Eurosoft STARK [201W;20] (Договор № 089/08-ОК(ИОП) от 24.10.2008) MS OfficeStd [2010; 300] (Договор № 162/10 - АО НИУ от 18.11.2010 (НИУ-10)) nanoCAD СПДС Конструкции (Договор бесплатной передачи / партнерство) WinPro 7 [ADT] (OpenLicense; Подписка Azure Dev Tools; БД; Веб-кабинет) ПК ЛИРА-САПР [2013R5] (ПО предоставляется бесплатно на условиях OpLic (лицензия не требуется))</p>

Федеральное государственное бюджетное образовательное учреждение высшего образования
**«НАЦИОНАЛЬНЫЙ ИССЛЕДОВАТЕЛЬСКИЙ МОСКОВСКИЙ
ГОСУДАРСТВЕННЫЙ СТРОИТЕЛЬНЫЙ УНИВЕРСИТЕТ»**

РАБОЧАЯ ПРОГРАММА

Шифр	Наименование дисциплины
Б1.О.12.02	Основы технологий информационного моделирования

Код направления подготовки / специальности	08.03.01
Направление подготовки / специальность	Строительство
Наименование ОПОП (направленность / профиль)	Промышленное и гражданское строительство
Год начала реализации ОПОП	2023
Уровень образования	Бакалавриат
Форма обучения	Очная, очно-заочная, заочная
Год разработки/обновления	2023

Разработчики:

должность	учёная степень, учёное звание	ФИО
И.о. зав.каф.	к.т.н.	Федоров С.С.
доцент	к.т.н., доцент	Жилкина Т.А.
преп.		Коренева А.И.
преп.		Степура А.В.

Рабочая программа дисциплины разработана и одобрена кафедрой инженерной графики и компьютерного моделирования

Рабочая программа утверждена методической комиссией по УГСН, протокол № 11 от «07» июня 2023 г.

1. Цель освоения дисциплины

Целью освоения дисциплины «Основы технологий информационного моделирования» является формирование компетенций обучающегося в области использования технологий информационного моделирования в проектно-строительной деятельности.

Программа составлена в соответствии с требованиями Федерального государственного образовательного стандарта высшего образования по направлению подготовки 08.03.01 Строительство.

Дисциплина относится к обязательной части Блока 1 «Дисциплины (модули)» основной профессиональной образовательной программы «Промышленное и гражданское строительство». Дисциплина является обязательной для изучения обучающегося.

2. Перечень планируемых результатов обучения по дисциплине, соотнесенных с планируемыми результатами освоения образовательной программы

Код и наименование компетенции (результат освоения)	Код и наименование индикатора достижения компетенции
УК-1. Способен осуществлять поиск, критический анализ и синтез информации, применять системный подход для решения поставленных задач	УК-1.4 Выявление системных связей и отношений между изучаемыми явлениями, процессами и/или объектами при решении задач в цифровой экономике
УК-2. Способен определять круг задач в рамках поставленной цели и выбирать оптимальные способы их решения, исходя из действующих правовых норм, имеющихся ресурсов и ограничений	УК-2.5 Выявление ограничений в стандартных моделях и изменение сложившихся способов решения задач для построения новых оптимальных алгоритмов
УК-3. Способен осуществлять социальное взаимодействие и реализовывать свою роль в команде	УК-3.4 Использование цифровых средств, позволяющих во взаимодействии с другими людьми достигать поставленных целей
ОПК-1. Способен решать задачи профессиональной деятельности на основе использования теоретических и практических основ естественных и технических наук, а также математического аппарата	ОПК-1.12 Решение инженерных задач с помощью комплекса родственных технологий и процессов: машинное обучение, виртуальные агенты и экспертные системы
ОПК-2. Способен понимать принципы работы современных информационных технологий и использовать их для решения задач профессиональной деятельности	ОПК-2.5 Применение государственной информационной системы (ГИС) как системы сбора, хранения, анализа и графической визуализации пространственных (географических) данных и связанной с ними информации о необходимых объектах
	ОПК-2.6 Применение государственных информационных систем обеспечения градостроительной деятельности как информационных систем, содержащих сведения, документы, материалы о развитии территорий, об их застройке, о существующих и планируемых к размещению объектах капитального строительства и иные необходимые для осуществления градостроительной деятельности сведения
ОПК-6. Способен участвовать в проектировании объектов строительства и жилищно-коммунального хозяйства, в	ОПК-6.1 Выбор состава и последовательности выполнения работ по проектированию здания (сооружения), инженерных систем жизнеобеспечения в соответствии с техническим заданием на проектирование

Код и наименование компетенции (результат освоения)	Код и наименование индикатора достижения компетенции
подготовке расчётного и технико-экономического обоснований их проектов, участвовать в подготовке проектной документации, в том числе с использованием средств автоматизированного проектирования и вычислительных программных комплексов	
ПК-2. Способен разрабатывать и использовать структурные элементы информационной модели объектов капитального строительства на этапе его жизненного цикла	ПК-2.2 Разработка разделов технической документации информационной модели объекта капитального строительства
	ПК-2.3 Выпуск чертежей и спецификаций на базе информационной модели объекта капитального строительства
	ПК-2.4 Проверка и оценка технических решений на базе информационной модели объекта капитального строительства
ПК-3. Способен проектировать модели сложного изделия, изготавливаемого методами аддитивных технологий	ПК-3.4 Применение средств вычислительной техники и специальных прикладных программ для проектирования модели изделия

Код и наименование индикатора достижения компетенции	Наименование показателя оценивания (результата обучения по дисциплине)
УК-1.4 Выявление системных связей и отношений между изучаемыми явлениями, процессами и/или объектами при решении задач в цифровой экономике	Знает основные определения и понятия информационного моделирования в строительстве, принципы использования информационной модели на всех этапах жизненного цикла объекта капитального строительства Имеет навыки (начального уровня) построения информационной модели и автоматизированного получения на ее основе технической документации
УК-2.5 Выявление ограничений в стандартных моделях и изменение сложившихся способов решения задач для построения новых оптимальных алгоритмов	Знает основные зависимости между связанными элементами информационной модели объекта капитального строительства Имеет навыки (начального уровня) разработки алгоритма создания информационной модели объекта капитального строительства на основе выявленных зависимостей элементов
УК-3.4 Использование цифровых средств, позволяющих во взаимодействии с другими людьми достигать поставленных целей	Знает основные программные продукты реализующие технологии информационного моделирования в рамках профессиональной деятельности Имеет навыки (начального уровня) создания связей смежных информационных моделей объекта капитального строительства
ОПК-1.12 Решение инженерных задач с помощью комплекса родственных технологий и процессов: машинное обучение, виртуальные агенты и экспертные системы	Знает способы и процессы формирования профильной информационной модели объекта капитального строительства Имеет навыки (начального уровня) использования программных средств, реализующих технологии информационного моделирования зданий и сооружений

Код и наименование индикатора достижения компетенции	Наименование показателя оценивания (результата обучения по дисциплине)
ОПК-2.5 Применение государственной информационной системы (ГИС) как системы сбора, хранения, анализа и графической визуализации пространственных (географических) данных и связанной с ними информации о необходимых объектах	<p>Знает основные государственные информационные системы (ГИС) хранения пространственных (географических) данных и связанной с ними информации о необходимых объектах в рамках профессиональной деятельности.</p> <p>Имеет навыки (начального уровня) применения государственных информационных систем (ГИС) хранения пространственных (географических) данных и связанной с ними информации о необходимых объектах в рамках профессиональной деятельности.</p>
ОПК-2.6 Применение государственных информационных систем обеспечения градостроительной деятельности как информационных систем, содержащих сведения, документы, материалы о развитии территорий, об их застройке, о существующих и планируемых к размещению объектах капитального строительства и иные необходимые для осуществления градостроительной деятельности сведения	<p>Знает основные государственные информационные системы обеспечения градостроительной деятельности.</p> <p>Имеет навыки (начального уровня) применения государственных информационных систем обеспечения градостроительной деятельности в процессах создания информационных моделей зданий и сооружений</p>
ОПК-6.1 Выбор состава и последовательности выполнения работ по проектированию здания (сооружения), инженерных систем жизнеобеспечения в соответствии с техническим заданием на проектирование	<p>Знает основной состав профильной информационной модели объекта строительства.</p> <p>Знает последовательность создания профильной информационной модели объекта капитального строительства</p> <p>Имеет навыки (начального уровня) создания профильной информационной модели объекта капитального строительства</p>
ПК-2.2 Разработка разделов технической документации информационной модели объекта капитального строительства	<p>Знает методы и способы формирования и оформления документации на основе информационной модели с помощью средствами прикладного программного обеспечения</p> <p>Имеет навыки (начального уровня) формирования и оформления документации на основе профильной информационной модели</p>
ПК-2.3 Выпуск чертежей и спецификаций на базе информационной модели объекта капитального строительства	<p>Знает основные правила формирования архитектурно - строительных чертежей в соответствии с требованиями государственных стандартов ЕСКД и СПДС на основе информационной модели объекта капитального строительства</p> <p>Имеет навыки (начального уровня) владения компьютерными методами и средствами разработки и оформления чертежей и спецификаций на базе информационной модели объекта капитального строительства</p>
ПК-2.4 Проверка и оценка технических решений на базе информационной модели объекта капитального строительства	<p>Имеет навыки (начального уровня) применения компьютерных методов для проверки и оценки технических решений на базе информационной модели объекта капитального строительства</p>
ПК-3.4 Применение средств вычислительной техники и	<p>Имеет навыки (начального уровня) применения прикладного программного обеспечения для решения</p>

Код и наименование индикатора достижения компетенции	Наименование показателя оценивания (результата обучения по дисциплине)
специальных прикладных программ для проектирования модели изделия	инженерных задач в строительной сфере

Информация о формировании и контроле результатов обучения представлена в Фонде оценочных средств (Приложение 1).

3. Трудоемкость дисциплины и видов учебных занятий по дисциплине

Общая трудоемкость дисциплины составляет 4 зачётные единицы (144 академических часа).

(1 зачетная единица соответствует 36 академическим часам)

Видами учебных занятий и работы обучающегося по дисциплине могут являться.

Обозначение	Виды учебных занятий и работы обучающегося
Л	Лекции
ЛР	Лабораторные работы
ПЗ	Практические занятия
КоП	Компьютерный практикум
КРП	Групповые и индивидуальные консультации по курсовым работам (курсовым проектам)
СР	Самостоятельная работа обучающегося в период теоретического обучения
Контроль	Самостоятельная работа обучающегося и контактная работа обучающегося с преподавателем в период промежуточной аттестации

Структура дисциплины:

Форма обучения – очная.

№	Наименование раздела дисциплины	Семестр	Количество часов по видам учебных занятий и работы обучающегося							Формы промежуточной аттестации, текущего контроля успеваемости	
			Л	ЛР	ПЗ	КоП	КРП	СР	Контроль		
1	Создание информационной модели гражданского здания	2			12	24			87	9	Контрольная работа (р.1,2) РГР (р.1,2) Контрольное задание по КоП (р.1,2) <i>Зачет</i>
2	Работа с информационной моделью.				4	8					
Итого:			0	0	16	32			87	9	

Форма обучения – очно-заочная.

№	Наименование раздела дисциплины	Семестр	Количество часов по видам учебных занятий и работы обучающегося							Формы промежуточной аттестации, текущего контроля успеваемости	
			Л	ЛР	ПЗ	КоП	КРП	СР	Контроль		
1	Создание	2			2	6			87	9	Контрольная

	информационной модели гражданского здания									работа (р.1,2) РГР (р.1,2) Контрольное задание по КоП (р.1,2)
2	Работа с информационной моделью.				2					
	Итого:		0	0	2	8		116	18	Зачет

Форма обучения – заочная.

№	Наименование раздела дисциплины	Семестр	Количество часов по видам учебных занятий и работы обучающегося						Формы промежуточной аттестации, текущего контроля успеваемости	
			Л	ЛР	ПЗ	КоП	КРП	СР		Контроль
1	Создание информационной модели гражданского здания	2			2	4		118	18	Контрольная работа (р.1,2) РГР (р.1,2) Контрольное задание по КоП (р.1,2)
2	Работа с информационной моделью.					2				
	Итого:		0	0	2	6		118	18	Зачет

4. Содержание дисциплины, структурированное по видам учебных занятий и разделам

При проведении аудиторных учебных занятий предусмотрено проведение текущего контроля успеваемости:

- В рамках практических занятий предусмотрено выполнение обучающимися контрольной работы;
- В рамках компьютерного практикума предусмотрено контрольное задание компьютерного практикума.

4.1 Лекции

Не предусмотрено учебным планом.

4.2 Лабораторные работы

Не предусмотрено учебным планом.

4.3 Практические занятия

Форма обучения – очная.

№	Наименование раздела дисциплины	Тема и содержание занятия
1	Создание информационной модели гражданского здания	<p><i>1.1. Развитие технологий проектирования</i> Проектирование без применения компьютерных технологий. Системы автоматизированного проектирования. История развития информационного моделирования в мире и в Российской Федерации. Преимущества информационной модели по сравнению с традиционными методами двумерного проектирования.</p> <p><i>1.2. Понятие информационного моделирования зданий.</i> Основные определения и термины. Преимущества</p>

		<p>использования информационного моделирования. Обмен информацией на основе модели. Формы представления информации. Стандартизация информационных моделей.</p> <p><i>1.3. Теоретические основы информационных моделей</i> Объектно-ориентированный подход в программировании. Геометрическое моделирование. Топология зданий. Библиотеки элементов.</p> <p><i>1.4. Основы внедрения информационного моделирования</i> Экономический эффект от внедрения информационного моделирования. Опыт внедрения информационного моделирования в мире и в России.</p> <p><i>1.5. Обзорный анализ программных комплексов, реализующих технологии информационного моделирования.</i></p> <p><i>1.6. Примеры использования технологий информационного моделирования при создании и реализации проектов</i></p>
2	Работа с информационной моделью	<p><i>2.1. Области применения информационных моделей объектов капитального строительства.</i> Информационное моделирование на этапе изысканий. Информационное моделирование на этапе проектирования генплана. Проекция с числовыми отметками: построение проекционных изображений плоскости и проектируемой топографической поверхности. Информационное моделирование топографических поверхностей и сооружений. Информационное моделирование в «зеленом» проектировании.</p> <p><i>2.2. Информационная модель в смежных областях</i> Информационные модели зданий для решения градостроительных задач. Обеспечение безопасности в чрезвычайных ситуациях. Аддитивные технологии в строительстве на основе информационного моделирования. Иные возможности применения.</p> <p><i>2.3. Государственные информационные системы (ГИС)</i> Государственные информационные системы (ГИС) хранения пространственных (географических) данных и связанной с ними информации о необходимых объектах в рамках профессиональной деятельности. Государственные информационные системы обеспечения градостроительной деятельности</p>

Форма обучения – очно-заочная.

№	Наименование раздела дисциплины	Тема и содержание занятия
1	Создание информационной модели гражданского здания	Пример выполнения заданий контрольной работы по теме «Блокированный жилой дом».
2	Работа с информационной моделью	

Форма обучения – заочная.

№	Наименование раздела дисциплины	Тема и содержание занятия
1	Создание информационной модели гражданского здания	Пример выполнения заданий контрольной работы по теме «Блокированный жилой дом».
2	Работа с информационной моделью	

4.4 Компьютерные практикумы

Форма обучения – очная.

№	Наименование раздела дисциплины	Тема и содержание компьютерного практикума
1	Создание информационной модели гражданского здания	<p><i>1.1. Элементы проектов</i> Типы элементов проектов: элементы модели, базовые элементы и элементы, относящиеся определенному виду. Семейства элементов: цифровое описание геометрии элемента и используемые для него параметры.</p> <p><i>1.2. Создание нового проекта</i> Подготовительный этап: выбор режимов работы на этапах проекта, условия их применения. Создание и настройка проекта, ввод информации. Создание плана стройплощадки.</p> <p><i>1.3. Построение модели</i> Проектирование предварительной компоновки на основе шаблона или готового проекта. Задание сеток. Добавление основных типовых элементов здания.</p> <p><i>1.4. Просмотр модели.</i> Создание различных видов модели здания: планов, разрезов, фасадов и 3D видов.</p> <p><i>1.5. Изменение и уточнение модели</i> Добавление дополнительных элементов к модели, уточнение и замена компонентов. Установление связей между элементами (модель знания).</p>
2	Работа с информационной моделью	<p><i>2.1 Совместная работа над информационной моделью</i> Функция совместной работы над проектом. Добавление участников в рабочую группу. Настройка совместного доступа к модели. Передача проекта. Экспорт в различные форматы.</p> <p><i>2.2. Оформление документации по модели.</i> Создание цифровых чертежей по модели. Аннотирование чертежей. Детализация чертежей. Оформление и публикация цифровых чертежей.</p> <p><i>2.3. Презентация проекта</i> Создание цифровых визуализированных изображений.</p> <p><i>2.4. Государственные информационные системы (ГИС)</i> Применения государственных информационных систем обеспечения градостроительной деятельности в процессах создания информационных моделей зданий и сооружений.</p>

Форма обучения – очно-заочная.

№	Наименование раздела дисциплины	Тема и содержание компьютерного практикума
1	Создание информационной модели гражданского здания	Демонстрация работы программного обеспечения, алгоритма выполнения заданий компьютерного практикума
2	Работа с информационной моделью	

Форма обучения – заочная.

№	Наименование раздела дисциплины	Тема и содержание компьютерного практикума
1	Создание информационной модели гражданского здания	Демонстрация работы программного обеспечения, алгоритма выполнения заданий компьютерного практикума

	здания	
2	Работа с информационной моделью	

4.5 Групповые и индивидуальные консультации по курсовым работам (курсовым проектам)

Не предусмотрено учебным планом.

4.6 Самостоятельная работа обучающегося в период теоретического обучения

Самостоятельная работа обучающегося в период теоретического обучения включает в себя:

- самостоятельную подготовку к учебным занятиям, включая подготовку к аудиторным формам текущего контроля успеваемости;
- самостоятельную подготовку к промежуточной аттестации.

В таблице указаны темы для самостоятельного изучения обучающимся:

Форма обучения – очная

№	Наименование раздела дисциплины	Темы для самостоятельного изучения
1	Создание информационной модели гражданского здания	Стандарты и классификаторы. Управление информационной моделью. Особенности внедрения информационного моделирования в организации.
2	Решение задач инженерной графики прикладным программным обеспечением	Информационное моделирование на этапе строительства здания. Информационная модель на этапе эксплуатации и реконструкции зданий.

Форма обучения – очно-заочная

№	Наименование раздела дисциплины	Темы для самостоятельного изучения
1	Создание информационной модели гражданского здания	<p><i>1.1. Развитие технологий проектирования</i> Проектирование без применения компьютерных технологий. Системы автоматизированного проектирования. История развития информационного моделирования в мире и в Российской Федерации. Преимущества информационной модели по сравнению с традиционными методами двумерного проектирования.</p> <p><i>1.2. Понятие информационного моделирования зданий.</i> Основные определения и термины. Преимущества использования информационного моделирования. Обмен информацией на основе модели. Формы представления информации. Стандартизация информационных моделей.</p> <p><i>1.3. Теоретические основы информационных моделей</i> Объектно-ориентированный подход в программировании. Геометрическое моделирование. Топология зданий. Библиотеки элементов.</p> <p><i>1.4. Основы внедрения информационного моделирования</i> Экономический эффект от внедрения информационного моделирования. Опыт внедрения информационного моделирования в мире и в России. Стандарты и классификаторы.</p>

		<p>Особенности внедрения информационного моделирования в организации. Управление информационной моделью.</p> <p><i>1.5. Обзорный анализ программных комплексов, реализующих технологии информационного моделирования.</i></p> <p><i>1.6. Примеры использования технологий информационного моделирования при создании и реализации проектов</i></p>
2	Решение задач инженерной графики прикладным программным обеспечением	<p><i>2.1. Области применения информационных моделей объектов капитального строительства.</i></p> <p>Информационное моделирование на этапе изысканий. Информационное моделирование на этапе проектирования генплана. Проекция с числовыми отметками: построение проекционных изображений плоскости и проектируемой топографической поверхности. Информационное моделирование топографических поверхностей и сооружений. Информационное моделирование на этапе строительства здания. Информационная модель на этапе эксплуатации и реконструкции зданий. Информационное моделирование в «зеленом» проектировании.</p> <p><i>2.2. Информационная модель в смежных областях</i></p> <p>Информационные модели зданий для решения градостроительных задач.</p> <p>Обеспечение безопасности в чрезвычайных ситуациях.</p> <p>Аддитивные технологии в строительстве на основе информационного моделирования.</p> <p>Иные возможности применения.</p> <p><i>2.3. Государственные информационные системы (ГИС)</i></p> <p>Государственные информационные системы (ГИС) хранения пространственных (географических) данных и связанной с ними информации о необходимых объектах в рамках профессиональной деятельности.</p> <p>Государственные информационные системы обеспечения градостроительной деятельности</p>

Форма обучения – заочная

№	Наименование раздела дисциплины	Темы для самостоятельного изучения
1	Создание информационной модели гражданского здания	<p><i>1.1. Развитие технологий проектирования</i></p> <p>Проектирование без применения компьютерных технологий. Системы автоматизированного проектирования.</p> <p>История развития информационного моделирования в мире и в Российской Федерации. Преимущества информационной модели по сравнению с традиционными методами двумерного проектирования.</p> <p><i>1.2. Понятие информационного моделирования зданий.</i></p> <p>Основные определения и термины. Преимущества использования информационного моделирования. Обмен информацией на основе модели. Формы представления информации. Стандартизация информационных моделей.</p> <p><i>1.3. Теоретические основы информационных моделей</i></p> <p>Объектно-ориентированный подход</p>

		<p>программировании. Геометрическое моделирование. Топология зданий. Библиотеки элементов. <i>1.4. Основы внедрения информационного моделирования</i> Экономический эффект от внедрения информационного моделирования. Опыт внедрения информационного моделирования в мире и в России. Стандарты и классификаторы. Особенности внедрения информационного моделирования в организации. Управление информационной моделью. <i>1.5. Обзорный анализ программных комплексов, реализующих технологии информационного моделирования.</i> <i>1.6. Примеры использования технологий информационного моделирования при создании и реализации проектов</i></p>
2	<p>Решение задач инженерной графики прикладным программным обеспечением</p>	<p><i>2.1. Области применения информационных моделей объектов капитального строительства.</i> Информационное моделирование на этапе изысканий. Информационное моделирование на этапе проектирования генплана. Проекция с числовыми отметками: построение проекционных изображений плоскости и проектируемой топографической поверхности. Информационное моделирование топографических поверхностей и сооружений. Информационное моделирование на этапе строительства здания. Информационная модель на этапе эксплуатации и реконструкции зданий. Информационное моделирование в «зеленом» проектировании. <i>2.2. Информационная модель в смежных областях</i> Информационные модели зданий для решения градостроительных задач. Обеспечение безопасности в чрезвычайных ситуациях. Аддитивные технологии в строительстве на основе информационного моделирования. Иные возможности применения. <i>2.3. Государственные информационные системы (ГИС)</i> Государственные информационные системы (ГИС) хранения пространственных (географических) данных и связанной с ними информации о необходимых объектах в рамках профессиональной деятельности. Государственные информационные системы обеспечения градостроительной деятельности</p>

4.7 Самостоятельная работа обучающегося и контактная работа обучающегося с преподавателем в период промежуточной аттестации

Работа обучающегося в период промежуточной аттестации включает в себя подготовку к формам промежуточной аттестации (к зачёту), а также саму промежуточную аттестацию.

5. Оценочные материалы по дисциплине

Фонд оценочных средств по дисциплине приведён в Приложении 1 к рабочей программе дисциплины.

Оценочные средства для проведения промежуточной аттестации, а также текущего контроля по дисциплине хранятся на кафедре (структурном подразделении), ответственной за преподавание данной дисциплины.

6. Учебно-методическое и материально-техническое обеспечение дисциплины

Основные принципы осуществления учебной работы обучающихся изложены в локальных нормативных актах, определяющих порядок организации контактной работы и порядок самостоятельной работы обучающихся. Организация учебной работы обучающихся на аудиторных учебных занятиях осуществляется в соответствии с п. 3.

6.1 Перечень учебных изданий и учебно-методических материалов для освоения дисциплины

Для освоения дисциплины обучающийся может использовать учебные издания и учебно-методические материалы, имеющиеся в научно-технической библиотеке НИУ МГСУ и/или размещённые в Электронных библиотечных системах.

Актуальный перечень учебных изданий и учебно-методических материалов представлен в Приложении 2 к рабочей программе дисциплины.

6.2 Перечень профессиональных баз данных и информационных справочных систем

При осуществлении образовательного процесса по дисциплине используются профессиональные базы данных и информационных справочных систем, перечень которых указан в Приложении 3 к рабочей программе дисциплины.

6.3 Перечень материально-технического, программного обеспечения освоения дисциплины

Учебные занятия по дисциплине проводятся в помещениях, оснащенных соответствующим оборудованием и программным обеспечением.

Перечень материально-технического и программного обеспечения дисциплины приведен в Приложении 4 к рабочей программе дисциплины.

Шифр	Наименование дисциплины
Б1.О.12.02	Основы технологий информационного моделирования

Код направления подготовки / специальности	08.03.01
Направление подготовки / специальность	Строительство
Наименование ОПОП (направленность / профиль)	Промышленное и гражданское строительство
Год начала реализации ОПОП	2023
Уровень образования	Бакалавриат
Форма обучения	Очная, очно-заочная, заочная
Год разработки/обновления	2023

ФОНД ОЦЕНОЧНЫХ СРЕДСТВ

1. Описание показателей и критериев оценивания компетенций, описание шкал оценивания

Оценивание формирования компетенций производится на основе показателей оценивания, указанных в п.2. рабочей программы и в п.1.1 ФОС.

Связь компетенций, индикаторов достижения компетенций и показателей оценивания приведена в п.2 рабочей программы.

1.1. Описание формирования и контроля показателей оценивания

Оценивание уровня освоения обучающимся компетенций осуществляется с помощью форм промежуточной аттестации и текущего контроля. Формы промежуточной аттестации и текущего контроля успеваемости по дисциплине, с помощью которых производится оценивание, указаны в учебном плане и в п.3 рабочей программы.

В таблице приведена информация о формировании результатов обучения по дисциплине разделами дисциплины, а также о контроле показателей оценивания компетенций формами оценивания.

Наименование показателя оценивания (результата обучения по дисциплине)	Номера разделов дисциплины	Формы оценивания (формы промежуточной аттестации, текущего контроля успеваемости)
Знает основные определения и понятия информационного моделирования в строительстве, принципы использования информационной модели на всех этапах жизненного цикла объекта капитального строительства	1, 2	Контрольная работа (р.1,2), РГР (р.1,2) Контрольное задание по КоП (р.1,2) Зачет
Имеет навыки (начального уровня) построения информационной модели и автоматизированного получения на ее основе технической документации	1, 2	Контрольная работа (р.1,2), РГР (р.1,2) Контрольное задание по КоП (р.1,2)
Знает основные зависимости между связанными	1, 2	Контрольная работа

элементами информационной модели объекта капитального строительства		(р.1,2), РГР (р.1,2) Контрольное задание по КоП (р.1,2) Зачет
Имеет навыки (начального уровня) разработки алгоритма создания информационной модели объекта капитального строительства на основе выявленных зависимостей элементов	1, 2	Контрольная работа (р.1,2), РГР (р.1,2) Контрольное задание по КоП (р.1,2)
Знает основные программные продукты реализующие технологии информационного моделирования в рамках профессиональной деятельности	1, 2	Контрольная работа (р.1,2), РГР (р.1,2) Контрольное задание по КоП (р.1,2) Зачет
Имеет навыки (начального уровня) создания связей смежных информационных моделей объекта капитального строительства	1, 2	Контрольная работа (р.1,2), РГР (р.1,2) Контрольное задание по КоП (р.1,2)
Знает способы и процессы формирования профильной информационной модели объекта капитального строительства	1, 2	Контрольная работа (р.1,2), РГР (р.1,2) Контрольное задание по КоП (р.1,2) Зачет
Имеет навыки (начального уровня) использования программных средств, реализующих технологии информационного моделирования зданий и сооружений	1, 2	Контрольная работа (р.1,2), РГР (р.1,2) Контрольное задание по КоП (р.1,2)
Знает основные государственные информационные системы (ГИС) хранения пространственных (географических) данных и связанной с ними информации о необходимых объектах в рамках профессиональной деятельности.	1,2	Контрольная работа (р.1,2), РГР (р.1,2) Контрольное задание по КоП (р.1,2) Зачет
Имеет навыки (начального уровня) применения государственных информационных систем (ГИС) хранения пространственных (географических) данных и связанной с ними информации о необходимых объектах в рамках профессиональной деятельности.	1,2	Контрольная работа (р.1,2), РГР (р.1,2) Контрольное задание по КоП (р.1,2)
Знает основные государственные информационные системы обеспечения градостроительной деятельности.	1,2	Контрольная работа (р.1,2), РГР (р.1,2) Контрольное задание по КоП (р.1,2) Зачет
Имеет навыки (начального уровня) применения государственных информационных систем обеспечения градостроительной деятельности в процессах создания информационных моделей зданий и сооружений	1,2	Контрольная работа (р.1,2), РГР (р.1,2) Контрольное задание по КоП (р.1,2)
Знает основной состав профильной информационной модели объекта строительства.	1, 2	Контрольная работа (р.1,2),

		РГР (р.1,2) Контрольное задание по КоП (р.1,2) Зачет
Знает последовательность создания профильной информационной модели объекта капитального строительства	1, 2	Контрольная работа (р.1,2), РГР (р.1,2) Контрольное задание по КоП (р.1,2) Зачет
Имеет навыки (начального уровня) создания профильной информационной модели объекта капитального строительства	1, 2	Контрольная работа (р.1,2), РГР (р.1,2) Контрольное задание по КоП (р.1,2)
Знает методы и способы формирования и оформления документации на основе информационной модели с помощью средствами прикладного программного обеспечения	1, 2	Контрольная работа (р.1,2), РГР (р.1,2) Контрольное задание по КоП (р.1,2) Зачет
Имеет навыки (начального уровня) формирования и оформления документации на основе профильной информационной модели	1, 2	Контрольная работа (р.1,2), РГР (р.1,2) Контрольное задание по КоП (р.1,2)
Знает основные правила формирования архитектурно - строительных чертежей в соответствии с требованиями государственных стандартов ЕСКД и СПДС на основе информационной модели объекта капитального строительства	1, 2	Контрольная работа (р.1,2), РГР (р.1,2) Контрольное задание по КоП (р.1,2) Зачет
Имеет навыки (начального уровня) владения компьютерными методами и средствами разработки и оформления чертежей и спецификаций на базе информационной модели объекта капитального строительства	1, 2	Контрольная работа (р.1,2), РГР (р.1,2) Контрольное задание по КоП (р.1,2)
Имеет навыки (начального уровня) применения компьютерных методов для проверки и оценки технических решений на базе информационной модели объекта капитального строительства	1, 2	Контрольная работа (р.1,2), РГР (р.1,2) Контрольное задание по КоП (р.1,2)
Имеет навыки (начального уровня) применения прикладного программного обеспечения для решения инженерных задач в строительной сфере	1, 2	Контрольная работа (р.1,2), РГР (р.1,2) Контрольное задание по КоП (р.1,2)

1.2. Описание критериев оценивания компетенций и шкалы оценивания

При проведении промежуточной аттестации в форме зачёта используется шкала оценивания: «Не зачтено», «Зачтено».

Показателями оценивания являются знания и навыки обучающегося, полученные при изучении дисциплины.

Критериями оценивания достижения показателей являются:

Показатель оценивания	Критерий оценивания
Знания	Знание терминов и определений, понятий
	Знание основных закономерностей и соотношений, принципов
	Объём освоенного материала, усвоение всех дидактических единиц (разделов)
	Полнота ответов на проверочные вопросы
	Правильность ответов на вопросы
	Чёткость изложения и интерпретации знаний
Навыки начального уровня	Навыки выбора методик выполнения заданий
	Навыки выполнения заданий различной сложности
	Навыки самопроверки. Качество сформированных навыков
	Навыки анализа результатов выполнения заданий, решения задач
	Навыки представления результатов решения задач

2. Типовые контрольные задания для оценивания формирования компетенций

2.1. Промежуточная аттестация

2.1.1. Промежуточная аттестация в форме экзамена, дифференцированного зачета (зачета с оценкой), зачета

Форма промежуточной аттестации: зачет во 2-ом семестре.

Перечень типовых примерных вопросов/заданий для проведения зачёта во 2 семестре (очная форма обучения):

№	Наименование раздела дисциплины	Типовые вопросы/задания
1	Создание информационной модели гражданского здания	<ol style="list-style-type: none"> Преимущества информационного моделирования зданий перед традиционными двухмерными методами проектирования. Что такое информация об объекте? Сущность явной и неявной информации Что такое информационная модель здания? Что такое жизненный цикл здания? Как можно использовать информационную модель здания на разных этапах жизненного цикла? Можно ли считать информационной моделью здания весь комплект документации и приложенный к ней макет? Для чего нужны стандарты информационного моделирования? Существует ли единый формат файлов для информационного моделирования? Может ли информационная модель содержать всю информацию о здании? Что такое параметрическое моделирование? Параметры, влияющие на геометрию объекта, Библиотеки элементов – что это такое? Какие существуют принципиальные типы элементов? Можно ли создать модель в программе, не имеющей библиотеки элементов? Что такое управление моделью (BIM-менеджмент)? На каких этапах жизненного цикла здания может быть использована информационная модель?

		<p>16. Источники ошибок в информационной модели (разрывы и коллизии).</p> <p>17. Что такое «уровень зрелости» модели?</p> <p>18. Источники экономической выгоды при использовании информационного моделирования.</p> <p>19. Единый классификатор строительных элементов – для чего он нужен?</p> <p>20. Программные комплексы информационного моделирования отечественной разработки.</p>
2	Работа с информационной моделью	<p>1. Информационная модель здания на этапе проектирования</p> <p>2. Разделы проекта, группы специалистов, выполняющие их.</p> <p>3. Использование информационной модели на</p> <p>4. Использование информационной модели на</p> <p>5. Информационное моделирование в «зеленом строительстве».</p> <p>6. Правила получения проектной документации на основе информационной модели.</p> <p>7. Передача информационной модели.</p> <p>8. Правила совместной работы в информационной модели.</p> <p>9. Визуализация объекта.</p>

2.1.2. Промежуточная аттестация в форме защиты курсовой работы (курсового проекта)

Промежуточная аттестация в форме защиты курсовой работы/курсового проекта не проводится.

2.2. Текущий контроль

2.2.1. Перечень форм текущего контроля:

- контрольная работа
- РГР;
- контрольное задание по КоП.

2.2.2. Типовые контрольные задания форм текущего контроля

Контрольная работа в виде тестов *по теме: «Информационное моделирование здания»*

Перечень типовых контрольных вопросов для контрольной работы.

- 1) набор общепринятых минимально необходимых критериев, для определения степени соответствия проектного процесса BIM технологи – это....
- 2) Информационное моделирование зданий – это ...
- 3) Преимущества использования информационного моделирования зданий
- 4) На каких этапах можно применять BIM-технологии?
- 5) Какие уровни детализации (LOD) используются для описания информационной модели?
- 6) Что в себя включает 5D BIM?
- 7) Коллизия – это ...
- 8) Открытый формат представления:

- 9) Какому BIM уровню соответствует использование единой модели и совместимых данных?
 10) Уровни зрелости задаются на ...

Пример и состав типового задания

1. Информационное моделирование зданий – это ...
 - а) процесс формирования информационной модели здания (сооружения);
 - б) процесс формообразования здания (сооружения);
 - в) процесс расчета и проектирования конструкций;
2. Коллизия – это ...
 - а) один из периодов жизненного цикла здания;
 - б) дефект в информационной модели;
 - в) существенные свойства элемента, определяющие характеристики модели;
 - г) документированная информация в электронной форме;

Расчетно-графическая работа (РГР)
по теме «Блокированный жилой дом»

1. Типовые исходные данные

- 1.1. Вариант N ____
- 1.2. Количество этажей: 5 (+ чердак и подвал)
- 1.3. Высота этажа: 3000 мм
- 1.4. Фундамент: Монолитная ж/б плита, 500 мм
- 1.5. Перекрытия: Монолитная ж/б плита, 200 мм
- 1.6. Несущие стены: Газобетон, 400 мм
- 1.7. Ограждающие стены: Газобетон, 400 мм, облицовочный кирпич, 250 мм, утеплитель 100 мм
- 1.8. Перегородки: Газобетон, 100 мм

2. Последовательность моделирования

- 2.1. Работа с планировкой здания
- 2.2. Моделирование элементов здания
- 2.3. Визуализация информационной модели
- 2.4. Формирование чертежей на основе разработанной информационной модели

3. Форма представления проекта:

- 3.1. Работа представляется в виде файла информационной модели с оформленными листами.

Перечень типовых контрольных вопросов:

1. В чем преимущества проекта.
2. Как можно оценить проект.
3. В чем недостатки проекта.
4. Какие меры могли бы улучшить проект.

Контрольное задание по КоП
по теме «малоэтажный жилой дом»

Цель - Разработать информационную модель архитектурных решений малоэтажного жилого здания. Провести анализ разработанной модели с целью выявления ошибок моделирования.

1. Типовые исходные данные

- Исходные данные выбираются студентом самостоятельно.

2. Последовательность моделирования

- выбор планировок этажей здания;
- размещение моделируемого здания на основе данных из государственных информационных систем обеспечения градостроительной деятельности;
- моделирование ограждающих конструкций;
- моделирование оконных и дверных проемов;
- моделирование, покрытий и перекрытий здания;
- анализ разработанной модели;
- при необходимости внесение изменений в информационную модель на основе проведенного анализа;
- Формирование чертежей на основе разработанной информационной модели.

3. Форма представления проекта:

- Работа представляется в виде файла информационной модели с оформленными листами.

Перечень типовых контрольных вопросов:

1. В чем преимущества проекта.
2. Как можно оценить проект.
3. В чем недостатки проекта.
4. Какие меры могли бы улучшить проект.

3. Методические материалы, определяющие процедуры оценивания

Процедура проведения промежуточной аттестации и текущего контроля успеваемости регламентируется локальным нормативным актом, определяющим порядок осуществления текущего контроля успеваемости и промежуточной аттестации обучающихся.

3.1. Процедура оценивания при проведении промежуточной аттестации обучающихся по дисциплине в форме экзамена и/или дифференцированного зачета (зачета с оценкой)

Промежуточная аттестация по дисциплине в форме экзамена/дифференцированного зачёта (зачета с оценкой) не проводится.

3.2. Процедура оценивания при проведении промежуточной аттестации обучающихся по дисциплине в форме зачета

Промежуточная аттестация по дисциплине в форме зачёта проводится во 2 семестре. Для оценивания знаний и навыков используются критерии и шкала, указанные п.1.2.

Ниже приведены правила оценивания формирования компетенций по показателю оценивания «Знания».

Критерий оценивания	Уровень освоения и оценка	
	Не зачтено	Зачтено

Знание терминов и определений, понятий	Не знает терминов и определений	Знает термины и определения
Знание основных закономерностей и соотношений, принципов	Не знает основные закономерности и соотношения, принципы построения знаний	Знает основные закономерности и соотношения, принципы построения знаний
Объём освоенного материала, усвоение всех дидактических единиц (разделов)	Не знает значительной части материала дисциплины	Знает материал дисциплины
Полнота ответов на проверочные вопросы	Не даёт ответы на большинство вопросов	Даёт ответы на большинство вопросов
Правильность ответов на вопросы	Допускает грубые ошибки при изложении ответа на вопрос	Не допускает ошибок при изложении ответа на вопрос
Чёткость изложения и интерпретации знаний	Излагает знания без логической последовательности	Излагает знания в логической последовательности
	Не иллюстрирует изложение поясняющими схемами, рисунками и примерами	Иллюстрирует изложение поясняющими схемами, рисунками и примерами
	Неверно излагает и интерпретирует знания	Верно излагает и интерпретирует знания

Ниже приведены правила оценивания формирования компетенций по показателю оценивания «Навыки начального уровня».

Критерий оценивания	Уровень освоения и оценка	
	Не зачтено	Зачтено
Навыки выбора методик выполнения заданий	Не может выбрать методику выполнения заданий	Может выбрать методику выполнения заданий
Навыки выполнения заданий различной сложности	Не имеет навыков выполнения учебных заданий	Имеет навыки выполнения учебных заданий
Навыки самопроверки. Качество сформированных навыков	Допускает грубые ошибки при выполнении заданий, нарушающие логику решения задач	Не допускает ошибки при выполнении заданий
Навыки анализа результатов выполнения заданий, решения задач	Делает некорректные выводы	Делает корректные выводы
Навыки представления результатов решения задач	Не может представить решение задачи средствами прикладного программного обеспечения	Представляет решение задачи средствами прикладного программного обеспечения

3.3. Процедура оценивания при проведении промежуточной аттестации обучающихся по дисциплине в форме защиты курсовой работы (курсового проекта)

Промежуточная аттестация по дисциплине в форме защиты курсовой работы/курсового проекта не проводится.

Приложение 2 к рабочей программе

Шифр	Наименование дисциплины
Б1.О.12.02	Основы технологий информационного моделирования

Код направления подготовки / специальности	08.03.01
Направление подготовки / специальность	Строительство
Наименование ОПОП (направленность / профиль)	Промышленное и гражданское строительство
Год начала реализации ОПОП	2023
Уровень образования	Бакалавриат
Форма обучения	Очная, очно-заочная, заочная
Год разработки/обновления	2023

Перечень учебных изданий и учебно-методических материалов

Электронные учебные издания в электронно-библиотечных системах (ЭБС):

№ п/п	Автор, название, место издания, год издания, количество страниц	Ссылка на учебное издание в ЭБС
1	Игнатова, Е. В. Геометрическое компьютерное моделирование [Электронный ресурс]: учебно-методическое пособие / Е. В. Игнатова; Нац. исследоват. Моск. гос. строит. ун-т. - Электрон. текстовые дан. (4,5Мб). - Москва: МИСИ-МГСУ, 2019 - ISBN 978-5-7264-2015-8 (сетевое) ISBN 978-5-7264-2014-1 (локальное)	http://lib-04.gic.mgsu.ru/lib/2019/171.pdf
2	Игнатова, Е. В. Технологии информационного моделирования зданий [Электронный ресурс]: учебно-методическое пособие / Е. В. Игнатова, Л. А. Шилова, А. Е. Давыдов; Нац. исследоват. Моск. гос. строит. ун-т. - Электрон. текстовые дан. (2,08Мб). - Москва: МИСИ-МГСУ, 2019. - (Информатика). - ISBN 978-5-7264-2017-2 (сетевое). - ISBN 978-5-7264-2016-5 (локальное)	http://lib-04.gic.mgsu.ru/lib/2019/172.pdf
3	Толстов, Е. В. Информационное моделирование зданий и сооружений. Базовый уровень: учебно-методическое пособие / Е. В. Толстов. — Казань: Казанский государственный архитектурно-строительный университет, ЭБС АСВ, 2019. — 121 с.	https://www.iprbookshop.ru/105735
4	Железнов, М. М. Методы и технологии обработки больших данных: учебно-методическое пособие / М. М. Железнов. — Москва: МИСИ-МГСУ, ЭБС АСВ, 2020. — 46 с. — ISBN 978-5-7264-2193-3.	https://www.iprbookshop.ru/101802.html

6	Инженерная и компьютерная графика. Часть 2. Методы изображения в архитектурно-строительных и строительных чертежах: учебное пособие / Т. М. Кондратьева, Т. В. Митина, М. В. Царева, О. В. Крылова. — Москва: МИСИ- МГСУ, Ай Пи Эр Медиа, ЭБС АСВ, 2018. — 123 с. — ISBN 978-5-7264-1846-9	https://www.iprbookshop.ru/76900.html
7	Основные требования к проектной и рабочей документации: учебно-методическое пособие / А.Ю. Борисова [и др.]. — Москва: МИСИ-МГСУ, ЭБС АСВ, 2020. — 58 с. — ISBN 978-5-7264-2134-6.	https://www.iprbookshop.ru/101808.html

Перечень учебно-методических материалов в НТБ НИУ МГСУ

№ п/п	Автор, название, место издания, издательство, год издания, количество страниц
1	Т. М. Кондратьева, Т. В. Митина, Е. А. Гусарова Общие правила оформления строительных чертежей: методические указания к практическим занятиям и самостоятельной работе для обучающихся бакалавриата по всем техн. / матем. УГСН, по УГСН 07.00.00, по УГСН 20.00.00, реализуемым НИУ МГСУ - Москва : МИСИ-МГСУ, 2020. http://lib-04.gic.mgsu.ru/lib/metod2020/147.pdf

Приложение 3 к рабочей программе

Шифр	Наименование дисциплины
Б1.О.12.02	Основы технологий информационного моделирования

Код направления подготовки / специальности	08.03.01
Направление подготовки / специальность	Строительство
Наименование ОПОП (направленность / профиль)	Промышленное и гражданское строительство
Год начала реализации ОПОП	2023
Уровень образования	Бакалавриат
Форма обучения	Очная, очно-заочная, заочная
Год разработки/обновления	2023

Перечень профессиональных баз данных и информационных справочных систем

Наименование	Электронный адрес ресурса
«Российское образование» - федеральный портал	http://www.edu.ru/index.php
Научная электронная библиотека	http://elibrary.ru/defaultx.asp?
Электронная библиотечная система IPRbooks	http://www.iprbookshop.ru/
Федеральная университетская компьютерная сеть России	http://www.runnet.ru/
Информационная система "Единое окно доступа к образовательным ресурсам"	http://window.edu.ru/
Научно-технический журнал по строительству и архитектуре «Вестник МГСУ»	http://www.vestnikmgsu.ru/
Научно-техническая библиотека НИУ МГСУ	http://www.mgsu.ru/resources/Biblioteka/

Приложение 4 к рабочей программе

Шифр	Наименование дисциплины
Б1.О.12.02	Основы технологий информационного моделирования

Код направления подготовки / специальности	08.03.01
Направление подготовки / специальность	Строительство
Наименование ОПОП (направленность / профиль)	Промышленное и гражданское строительство
Год начала реализации ОПОП	2023
Уровень образования	Бакалавриат
Форма обучения	Очная, очно-заочная, заочная
Год разработки/обновления	2023

Материально-техническое и программное обеспечение дисциплины

Наименование специальных помещений и помещений для самостоятельной работы	Оснащенность специальных помещений и помещений для самостоятельной работы	Перечень лицензионного программного обеспечения. Реквизиты подтверждающего документа
Компьютерный класс компьютерной графики Ауд.533 КМК	Основное оборудование: Монитор Samsung 24" TFT (16 шт.) Ноутбук Notebook / HP Проектор / InFocus IN116а потолочный Системный блок Kraftway Credo KC41 (16 шт.) Стенд 4200X100 м Экран проекционный с комплектом крепежа	Программное обеспечение: AutoCAD [2020] (Б\Д; Веб-кабинет или подписка; OpenLicense) Autodesk Revit [2020] (Б\Д; Веб-кабинет или подписка; OpenLicense) Google Chrome (ПО предоставляется бесплатно на условиях OpLic) WinPro 7 [ADT] (OpenLicense; Подписка Azure Dev Tools; Б\Д; Веб-кабинет)
Компьютерный класс компьютерной графики Ауд.535 КМК	Основное оборудование: Компьютер Lenovo IdeaCentre B310 (57125107) моноблок, (16 шт.) Ноутбук - Notebook/HP 14"тип 4 Проектор / тип 1 InFocus IN3116 Экран переносной	Программное обеспечение: AutoCAD [2020] (Б\Д; Веб-кабинет или подписка; OpenLicense) Autodesk Revit [2020] (Б\Д; Веб-кабинет или подписка; OpenLicense) Google Chrome (ПО предоставляется бесплатно на условиях OpLic) WinPro 7 [ADT] (OpenLicense; Подписка Azure Dev Tools; Б\Д; Веб-кабинет)
Помещение для самостоятельной работы обучающихся Ауд. 41 НТБ на 80 посадочных мест (рабочее место)	ИБП GE VH Series VH 700 Источник бесперебойного питания РИП-12 (2 шт.) Компьютер/ТИП №5 (2 шт.) Компьютер Тип № 1 (6 шт.) Контрольно-пусковой блок С2000-КПБ (26 шт.) Монитор / Samsung 21,5" S22C200B (80 шт.)	Adobe Acrobat Reader DC (ПО предоставляется бесплатно на условиях OpLic) Adobe Flash Player (ПО предоставляется бесплатно на условиях OpLic) APM Civil Engineering (Договор № 109/9.13_АО НИУ от 09.12.13 (НИУ-13))

<p>библиотекаря, рабочие места обучающихся)</p>	<p>Плоттер / HP DJ T770 Прибор приемно-контрольный C2000-АСПТ (2 шт.) Принтер / HP LaserJet P2015 DN Принтер /Тип № 4 н/г Принтер HP LJ Pro 400 M401dn Системный блок / Kraftway Credo тип 4 (79 шт.) Электронное табло 2000*950</p>	<p>ArcGIS Desktop (Договор передачи с ЕСРИ СНГ 31 лицензии от 27.01.2016) ArhciCAD [22] (Б\Д; Веб-кабинет или подписка; OpenLicense) AutoCAD [2018] (Б\Д; Веб-кабинет или подписка; OpenLicense) AutoCAD [2020] (Б\Д; Веб-кабинет или подписка; OpenLicense) Autodesk Revit [2018] (Б\Д; Веб- кабинет или подписка; OpenLicense) Autodesk Revit [2020] (Б\Д; Веб- кабинет или подписка; OpenLicense) CorelDRAW [GSX5;55] (Договор № 292/10.11- АО НИУ от 28.11.2011 (НИУ-11)) eLearnBrowser [1.3] (Договор ГМЛ-Л- 16/03-846 от 30.03.2016) Google Chrome (ПО предоставляется бесплатно на условиях OpLic) Lazarus (ПО предоставляется бесплатно на условиях OpLic) Mathcad [Edu.Prime;3;30] (Договор №109/9.13_АО НИУ от 09.12.13 (НИУ-13)) Mathworks Matlab [R2008a;100] (Договор 089/08-ОК(ИОП) от 24.10.2008) Mozilla Firefox (ПО предоставляется бесплатно на условиях OpLic) MS Access [2013;Im] (OpenLicense; Подписка Azure Dev Tools; Б\Д; Веб- кабинет) MS ProjectPro [2013;ImX] (OpenLicense; Подписка Azure Dev Tools; Б\Д; Веб-кабинет) MS VisioPro [2013;ADT] (OpenLicense; Подписка Azure Dev Tools; Б\Д; Веб-кабинет) MS Visual FoxPro [ADT] (OpenLicense; Подписка Azure Dev Tools; Б\Д; Веб-кабинет) nanoCAD СПДС Стройплощадка (Договор бесплатной передачи / партнерство) PascalABC [3.2.0.1311] (ПО предоставляется бесплатно на условиях OpLic) Visual Studio Ent [2015;Imx] (OpenLicense; Подписка Azure Dev Tools; Б\Д; Веб-кабинет) Visual Studio Expr [2008;ImX] (OpenLicense; Подписка Azure Dev Tools; Б\Д; Веб-кабинет) WinPro 7 [ADT] (OpenLicense; Подписка Azure Dev Tools; Б\Д; Веб- кабинет)</p>
---	--	---

		Компас-3D V14 АЕС (Договор № 109/9.13_АО НИУ от 09.12.13 (НИУ-13)) ПК ЛИРА-САПР [2013] (Договор № 109/9.13_АО НИУ от 09.12.13 (НИУ-13))
<p>Помещение для самостоятельной работы обучающихся</p> <p>Ауд. 59 НТБ на 5 посадочных мест, оборудованных компьютерами (рабочее место библиотекаря, рабочие места обучающихся, рабочее место для лиц с ограниченными возможностями здоровья) Читальный зал на 52 посадочных места</p>	<p>Компьютер / ТИП №5 (4 шт.) Монитор Acer 17" AL1717 (4 шт.) Монитор Samsung 24" S24C450B Системный блок Kraftway Credo KC36 2007 (4 шт.) Системный блок Kraftway Credo KC43 с KSS тип3 Принтер/HP LaserJet P2015 DN Аудиторный стол для инвалидов-колясочников Видеоувеличитель /Optelec ClearNote Джойстик компьютерный беспроводной Клавиатура Clevy с большими кнопками и накладкой (беспроводная) Кнопка компьютерная выносная малая Кнопка компьютерная выносная малая (2 шт.)</p>	<p>Google Chrome (ПО предоставляется бесплатно на условиях OpLic (не требуется)) Adobe Acrobat Reader DC (ПО предоставляется бесплатно на условиях OpLic (не требуется)) eLearnBrowser [1.3] (Договор ГМЛ-Л-16/03-846 от 30.03.2016) Mozilla Firefox (ПО предоставляется бесплатно на условиях OpLic (лицензия не требуется)) MS OfficeStd [2010; 300] (Договор № 162/10 - АО НИУ от 18.11.2010 (НИУ-10)) Adobe Acrobat Reader [11] (ПО предоставляется бесплатно на условиях OpLic (лицензия не требуется)) K-Lite Codec Pack (ПО предоставляется бесплатно на условиях OpLic (лицензия не требуется))</p>
<p>Помещение для самостоятельной работы обучающихся</p> <p>Ауд. 84 НТБ На 5 посадочных мест, оборудованных компьютерами (рабочее место библиотекаря, рабочие места обучающихся) Читальный зал на 52 посадочных места</p>	<p>Монитор Acer 17" AL1717 (5 шт.) Системный блок Kraftway KW17 2010 (5 шт.)</p>	<p>AutoCAD [2020] (БД; Веб-кабинет или подписка; OpenLicense) Eurosoft STARK [201W;20] (Договор № 089/08-ОК(ИОП) от 24.10.2008) MS OfficeStd [2010; 300] (Договор № 162/10 - АО НИУ от 18.11.2010 (НИУ-10)) nanoCAD СПДС Конструкции (Договор бесплатной передачи / партнерство) WinPro 7 [ADT] (OpenLicense; Подписка Azure Dev Tools; БД; Веб-кабинет) ПК ЛИРА-САПР [2013R5] (ПО предоставляется бесплатно на условиях OpLic (лицензия не требуется))</p>

Федеральное государственное бюджетное образовательное учреждение высшего образования
**«НАЦИОНАЛЬНЫЙ ИССЛЕДОВАТЕЛЬСКИЙ МОСКОВСКИЙ ГОСУДАРСТВЕННЫЙ
СТРОИТЕЛЬНЫЙ УНИВЕРСИТЕТ»**

РАБОЧАЯ ПРОГРАММА

Шифр	Наименование дисциплины
Б1.О.13	Теоретическая механика

Код направления подготовки / специальности	08.03.01
Направление подготовки / специальность	Строительство
Наименование ОПОП (направленность / профиль)	Промышленное и гражданское строительство
Год начала реализации ОПОП	2023
Уровень образования	бакалавриат
Форма обучения	очная, очно-заочная, заочная
Год разработки/обновления	2023

Разработчики:

должность	ученая степень, учёное звание	ФИО
ст. преподаватель	к.т.н.	Роменский Д.И.

Рабочая программа дисциплины разработана и одобрена кафедрой (структурным подразделением) «Строительная и теоретическая механика».

Рабочая программа утверждена методической комиссией по УГСН, протокол № 11 от «07» июня 2023 г.

1. Цель освоения дисциплины

Целью освоения дисциплины «Теоретическая механика» является формирование компетенций обучающегося в области механического взаимодействия, равновесия и движения материальных тел и механических систем, в том числе строительных конструкций и механизмов.

Программа составлена в соответствии с требованиями Федерального государственного образовательного стандарта высшего образования по направлению подготовки 08.03.01 Строительство.

Дисциплина относится к обязательной части Блока 1 «Дисциплины (модули)» основной профессиональной образовательной программы «Промышленное и гражданское строительство». Дисциплина является обязательной для изучения.

2. Перечень планируемых результатов обучения по дисциплине, соотнесенных с планируемыми результатами освоения образовательной программы

Код и наименование компетенции (результат освоения)	Код и наименование индикатора достижения компетенции
ОПК-1. Способен решать задачи профессиональной деятельности на основе использования теоретических и практических основ естественных и технических наук, а также математического аппарата	ОПК-1.1 Выявление и классификация физических и химических процессов, протекающих на объекте профессиональной деятельности
ОПК-6. Способен участвовать в проектировании объектов строительства и жилищно-коммунального хозяйства, в подготовке расчётного и технико-экономического обоснований их проектов, участвовать в подготовке проектной документации, в том числе с использованием средств автоматизированного проектирования и вычислительных программных комплексов	ОПК-6.11 Составление расчётной схемы здания (сооружения), определение условий работы элемента строительных конструкций под действием внешних нагрузок

Код и наименование индикатора достижения компетенции	Наименование показателя оценивания (результата обучения по дисциплине)
ОПК-1.1 Выявление и классификация физических и химических процессов, протекающих на объекте профессиональной деятельности	Знает условия равновесия твердых тел и механических систем Знает основные виды движения твердого тела и методы их описания Знает динамические аспекты движения твердого тела и механической системы и основные методы их исследования Имеет навыки (начального уровня) выявления механических процессов и их классификации
ОПК-6.11 Составление расчётной схемы здания (сооружения), определение условий работы элемента строительных конструкций под действием внешних нагрузок	Знает основные элементы расчетных схем зданий и сооружений (стойки, ригели, раскосы, связи) и основные виды их соединений (жесткое, шарнирное) Знает основные виды нагрузок, действующих на элементы строительных конструкций Имеет навыки (начального уровня) определения усилий в отдельных элементах конструкций под действием основных видов нагрузок

Информация о формировании и контроле результатов обучения представлена в Фонде оценочных средств (Приложение 1).

3. Трудоемкость дисциплины и видов учебных занятий по дисциплине

Общая трудоемкость дисциплины составляет 4 зачётных единицы (144 академических часа).

(1 зачетная единица соответствует 36 академическим часам)

Видами учебных занятий и работы обучающегося по дисциплине могут являться.

Обозначение	Виды учебных занятий и работы обучающегося
Л	Лекции
ЛР	Лабораторные работы
ПЗ	Практические занятия
КоП	Компьютерный практикум
КРП	Групповые и индивидуальные консультации по курсовым работам (курсовым проектам)
СР	Самостоятельная работа обучающегося в период теоретического обучения
Контроль	Самостоятельная работа обучающегося и контактная работа обучающегося с преподавателем в период промежуточной аттестации

Структура дисциплины:

Форма обучения – очная

№	Наименование раздела дисциплины	Семестр	Количество часов по видам учебных занятий и работы обучающегося						Контроль	Форма промежуточной аттестации, текущего контроля успеваемости *
			Л	ЛР	ПЗ	КоП	КРП	СР		
1	Статика	3	12		12					Расчётно-графическая работа - №1, р.1. Расчётно-графическая работа - №2, р.2 Контрольная работа - р.3
2	Кинематика	3	10		8			53	27	
3	Динамика	3	10		12					
	Итого:	3	32		32			53	27	Экзамен

* - реферат, контрольная работа, расчетно-графическая работа, домашнее задание

Форма обучения – очно-заочная

№	Наименование раздела дисциплины	Семестр	Количество часов по видам учебных занятий и работы обучающегося						Контроль	Форма промежуточной аттестации, текущего контроля успеваемости *
			Л	ЛР	ПЗ	КоП	КРП	СР		
1	Статика	3	2		12					Расчётно-графическая работа - №1, р.1. Расчётно-графическая работа - №2, р.2 Контрольная работа - р.3
2	Кинематика	3			8			92	18	
3	Динамика	3			12					
	Итого:	3	2		32			92	18	Экзамен

* - реферат, контрольная работа, расчетно-графическая работа, домашнее задание

Форма обучения – заочная

№	Наименование раздела дисциплины	Семестр	Количество часов по видам учебных занятий и работы обучающегося						Форма промежуточной аттестации, текущего контроля успеваемости *	
			Л	ЛР	ПЗ	КоП	КРП	СР		Контроль
1	Статика	3			2				Расчётно-графическая работа - №1, р.1. Расчётно-графическая работа - №2, р.2 Контрольная работа - р.3	
2	Кинематика	3			2			118		18
3	Динамика	3			4					
Итого:		3			8			118	18	Экзамен

* - реферат, контрольная работа, расчётно-графическая работа, домашнее задание

4. Содержание дисциплины, структурированное по видам учебных занятий и разделам

При проведении аудиторных учебных занятий предусмотрено проведение текущего контроля успеваемости:

- в рамках практических занятий предусмотрено выполнение обучающимися контрольной работы.

4.1 Лекции

Форма обучения – очная

№	Наименование раздела дисциплины	Тема и содержание лекций
1	Статика	<p><i>Лекция 1.</i> Введение в механику. Свободные и несвободные тела. Связи и их реакции.</p> <p><i>Лекция 2.</i> Основные понятия и определения статики. Основные аксиомы статики. Момент силы относительно точки и оси.</p> <p><i>Лекция 3.</i> Пара сил. Момент пары сил. Теорема о сложении пар сил, расположенных в пересекающихся плоскостях. Теорема о приведении произвольной системы сил к одному центру.</p> <p><i>Лекция 4.</i> Главный вектор и главный момент системы сил. Необходимые и достаточные условия равновесия системы.</p> <p><i>Лекция 5.</i> Центр параллельных сил. Центр тяжести механической системы и сплошного тела. Примеры.</p> <p><i>Лекция 6.</i> Законы трения Кулона. Трение покоя, скольжения, качения, верчения.</p>
2	Кинематика	<p><i>Лекция 7.</i> Кинематика точки. Основные понятия и задачи кинематики. Координатный способ задания движения точки. Скорость и ускорение точки.</p> <p><i>Лекция 8.</i> Естественный способ задания движения точки. Естественный трёхгранник. Вычисление скорости и ускорения точки.</p> <p><i>Лекция 9.</i> Кинематика твёрдого тела. Основные задачи кинематики твёрдого тела. Простейшие движения твёрдого тела.</p> <p><i>Лекция 10.</i> Плоскопараллельное движение твёрдого тела. Распределение скоростей точек плоской фигуры. Мгновенный центр скоростей.</p> <p><i>Лекция 11.</i> Сложное движение точки. Основные понятия и определения. Формулы Пуассона. Теорема сложения скоростей при сложном движении точки. Теорема Кориолиса. Правило Жуковского.</p>
3	Динамика	<p><i>Лекция 12.</i> Динамика материальной точки. Основные аксиомы динамики. Дифференциальное уравнение движения материальной точки в векторной, координатной и естественной формах. Две основные задачи динамики</p>

		<p>материальной точки.</p> <p><i>Лекция 13.</i> Дифференциальные уравнения движения точек механической системы. Основные свойства внутренних сил. Теорема об изменении количества движения механической системы. Теорема об изменении кинетического момента механической системы. Центр масс механической системы. Теорема о движении центра масс.</p> <p><i>Лекция 14.</i> Дифференциальные уравнения поступательного, вращательного и плоскопараллельного движения твёрдого тела.</p> <p>Кинетическая энергия материальной точки и механической системы. Работа и мощность силы. Теорема об изменении кинетической энергии механической системы.</p> <p><i>Лекция 15.</i> Принцип Даламбера. Принцип возможных перемещений. Общее уравнение динамики. Возможные скорости и возможные перемещения.</p> <p><i>Лекция 16.</i> Обобщённые координаты и обобщённые силы. Уравнения Лагранжа 2-го рода.</p>
--	--	---

Форма обучения – очно-заочная

№	Наименование раздела дисциплины	Тема и содержание лекций
1	Статика	Вводная лекция по курсу «Теоретическая механика». Круг задач, рассматриваемых в теоретической механике. Сила и ее основные свойства. Основные модели материальных объектов – абсолютно твердое тело, материальная точка, механическая система. Свободные и несвободные тела. Понятие о связях и их реакциях. Разделы теоретической механики и область решаемых в них задач. Понятие о движении и равновесии. Система отсчета. Основные характеристики движения точки. Законы Ньютона как основа классической механики. Связь между действующей на точку силой и приобретаемой ей ускорением.

Форма обучения – заочная

Не предусмотрено учебным планом

4.2 Лабораторные работы

Не предусмотрено учебным планом

4.3 Практические занятия

Форма обучения – очная

№	Наименование раздела дисциплины	Тема и содержание занятия
1	Статика	<p><i>Пр. занятие 1.</i> Общий подход к решению задачи об определении реакций опор. Условия равновесия системы сил, линии действия которых расположены в одной плоскости. Основные виды связей.</p> <p><i>Пр. занятие 2.</i> Учёт пары сил при составлении уравнений равновесия. Жёсткая заделка. Статический расчёт закреплённой балки, нагруженной плоской системой сосредоточенных сил и пар сил при наличии распределённой нагрузки.</p> <p><i>Пр. занятие 3.</i> Равновесие составных тел.</p> <p><i>Пр. занятие 4.</i> Расчёт ферм. Пример расчёта.</p> <p><i>Пр. занятие 5.</i> Сила трения. Примеры.</p> <p><i>Пр. занятие 6.</i> Равновесие системы сил в пространстве.</p>
2	Кинематика	<p><i>Пр. занятие 7.</i> Определение скоростей и ускорений точек тела при координатном и естественном способах задания движения.</p> <p><i>Пр. занятие 8.</i> Определение скоростей и ускорений точек тела</p>

		<p>совершающего поступательное и вращательное движения.</p> <p><i>Пр. занятие 9.</i> Вычисление скоростей точек тела, совершающего плоскопараллельное движение.</p> <p><i>Пр. занятие 10.</i> Сложное движение точки. Основные понятия и определения. Сложение скоростей и ускорений при сложном движении точки - (без доказательства). Правило Жуковского. Примеры</p>
3	Динамика	<p><i>Пр. занятие 11.</i> Примеры на решение прямой и обратной задач динамики материальной точки.</p> <p><i>Пр. занятие 12.</i> Использование теоремы об изменении количества движения механической системы и теоремы о движении центра масс.</p> <p><i>Пр. занятие 13.</i> Использование теоремы об изменении кинетического момента механической системы. Дифференциальное уравнение вращательного движения тела</p> <p><i>Пр. занятие 14.</i> Использование дифференциальных уравнений движения твердого тела к исследованию движения механической системы.</p> <p><i>Пр. занятие 15.</i> Применение теоремы об изменении кинетической энергии к исследованию движения механической системы.</p> <p><i>Пр. занятие 16.</i> Принцип Даламбера. Контрольная работа.</p>

Форма обучения – очно-заочная

№	Наименование раздела дисциплины	Тема и содержание занятия
1	Статика	<p><i>Пр. занятие 1.</i> Общий подход к решению задачи об определении реакций опор. Условия равновесия системы сил, линии действия которых расположены в одной плоскости. Основные виды связей.</p> <p><i>Пр. занятие 2.</i> Учёт пары сил при составлении уравнений равновесия. Жёсткая заделка. Статический расчёт закреплённой балки, нагруженной плоской системой сосредоточенных сил и пар сил при наличии распределённой нагрузки.</p> <p><i>Пр. занятие 3.</i> Равновесие составных тел.</p> <p><i>Пр. занятие 4.</i> Расчёт ферм. Пример расчёта.</p> <p><i>Пр. занятие 5.</i> Сила трения. Примеры.</p> <p><i>Пр. занятие 6.</i> Равновесие системы сил в пространстве.</p>
2	Кинематика	<p><i>Пр. занятие 7.</i> Определение скоростей и ускорений точек тела при координатном и естественном способах задания движения.</p> <p><i>Пр. занятие 8.</i> Определение скоростей и ускорений точек тела совершающего поступательное и вращательное движения.</p> <p><i>Пр. занятие 9.</i> Вычисление скоростей точек тела, совершающего плоскопараллельное движение.</p> <p><i>Пр. занятие 10.</i> Сложное движение точки. Основные понятия и определения. Сложение скоростей и ускорений при сложном движении точки - (без доказательства). Правило Жуковского. Примеры</p>
3	Динамика	<p><i>Пр. занятие 11.</i> Примеры на решение прямой и обратной задач динамики материальной точки.</p> <p><i>Пр. занятие 12.</i> Использование теоремы об изменении количества движения механической системы и теоремы о движении центра масс.</p> <p><i>Пр. занятие 13.</i> Использование теоремы об изменении кинетического момента механической системы. Дифференциальное уравнение вращательного движения тела</p> <p><i>Пр. занятие 14.</i> Использование дифференциальных уравнений движения твердого тела к исследованию движения механической системы.</p> <p><i>Пр. занятие 15.</i> Применение теоремы об изменении кинетической энергии к исследованию движения механической системы.</p> <p><i>Пр. занятие 16.</i> Принцип Даламбера. Контрольная работа.</p>

Форма обучения – заочная

№	Наименование раздела дисциплины	Тема и содержание занятия
1	Статика	<i>Пр. занятие 1.</i> Примеры выполнения расчётно-графической работы №1 по теме «Статика»
2	Кинематика	<i>Пр. занятие 2.</i> Примеры выполнения расчётно-графической работы №2 по теме «Кинематика»
3	Динамика	<i>Пр. занятие 3-4.</i> Примеры выполнения контрольной работы по теме «Динамика»

4.4 Компьютерные практикумы

Не предусмотрено учебным планом

4.5 Групповые и индивидуальные консультации по курсовым работам (курсовым проектам)

Не предусмотрено учебным планом

4.6 Самостоятельная работа обучающегося в период теоретического обучения

Самостоятельная работа обучающегося в период теоретического обучения включает в себя:

- самостоятельную подготовку к учебным занятиям, включая подготовку к аудиторным формам текущего контроля успеваемости;
- выполнение расчётно-графических работ №1 и №2;
- самостоятельную подготовку к промежуточной аттестации.

В таблице указаны темы для самостоятельного изучения обучающимся:

Форма обучения – очная

№	Наименование раздела дисциплины	Темы для самостоятельного изучения
1	Статика	Равновесие системы сил в пространстве. Методы, применяемые при определении положения центра тяжести тела (симметрия однородного тела, метод разбиений, метод отрицательных масс).
2	Кинематика	Вычисление скоростей точек тела, совершающего плоскопараллельное движение. Сложное движение точки. Теоремы сложения скоростей и ускорений при сложном движении точки.
3	Динамика	Главный вектор и главный момент сил инерции механической системы. Возможные скорости и возможные перемещения. Принцип возможных перемещений. Общее уравнение динамики. Уравнения Лагранжа 2-го рода.

Форма обучения – очно-заочная

№	Наименование раздела дисциплины	Темы для самостоятельного изучения
1	Статика	<p><i>Лекция 1.</i> Введение в механику. Свободные и несвободные тела. Связи и их реакции.</p> <p><i>Лекция 2.</i> Основные понятия и определения статики. Основные аксиомы статики. Момент силы относительно точки и оси.</p> <p><i>Лекция 3.</i> Пара сил. Момент пары сил. Теорема о сложении пар сил, расположенных в пересекающихся плоскостях. Теорема о приведении произвольной системы сил к одному центру.</p> <p><i>Лекция 4.</i> Главный вектор и главный момент системы сил. Необходимые и достаточные условия равновесия системы.</p> <p><i>Лекция 5.</i> Центр параллельных сил. Центр тяжести механической системы и сплошного тела. Примеры.</p> <p><i>Лекция 6.</i> Законы трения Кулона. Трение покоя, скольжения, качения, вращения.</p> <p>Равновесие системы сил в пространстве. Примеры.</p> <p>Методы, применяемые при определении положения центра тяжести тела (симметрия однородного тела, метод разбиений, метод отрицательных масс). Примеры.</p>
2	Кинематика	<p><i>Лекция 7.</i> Кинематика точки. Основные понятия и задачи кинематики. Координатный способ задания движения точки. Скорость и ускорение точки.</p> <p><i>Лекция 8.</i> Естественный способ задания движения точки. Естественный трёхгранник. Вычисление скорости и ускорения точки.</p> <p><i>Лекция 9.</i> Кинематика твёрдого тела. Основные задачи кинематики твёрдого тела. Простейшие движения твёрдого тела.</p> <p><i>Лекция 10.</i> Плоскопараллельное движение твёрдого тела. Распределение скоростей точек плоской фигуры. Мгновенный центр скоростей.</p> <p><i>Лекция 11.</i> Сложное движение точки. Основные понятия и определения. Формулы Пуассона. Теорема сложения скоростей при сложном движении точки. Теорема Кориолиса. Правило Жуковского.</p> <p>Вычисление скоростей точек тела, совершающего плоскопараллельное движение. Примеры.</p> <p>Сложное движение точки. Теоремы сложения скоростей и ускорений при сложном движении точки. Примеры.</p>
3	Динамика	<p><i>Лекция 12.</i> Динамика материальной точки. Основные аксиомы динамики. Дифференциальное уравнение движения материальной точки в векторной, координатной и естественной формах. Две основные задачи динамики материальной точки.</p> <p><i>Лекция 13.</i> Дифференциальные уравнения движения точек механической системы. Основные свойства внутренних сил. Теорема об изменении количества движения механической системы. Теорема об изменении кинетического момента механической системы. Центр масс механической системы. Теорема о движении центра масс.</p> <p><i>Лекция 14.</i> Дифференциальные уравнения поступательного, вращательного и плоскопараллельного движения твёрдого тела.</p> <p>Кинетическая энергия материальной точки и механической системы. Работа и мощность силы. Теорема об изменении кинетической энергии механической системы.</p> <p><i>Лекция 15.</i> Принцип Даламбера. Принцип возможных перемещений. Общее уравнение динамики. Возможные скорости и возможные перемещения.</p> <p><i>Лекция 16.</i> Обобщённые координаты и обобщённые силы. Уравнения Лагранжа 2-го рода.</p> <p>Главный вектор и главный момент сил инерции механической системы. Возможные скорости и возможные перемещения. Примеры.</p>

	Принцип возможных перемещений. Примеры. Общее уравнение динамики. Примеры. Уравнения Лагранжа 2-го рода. Примеры.
--	---

Форма обучения – заочная

№	Наименование раздела дисциплины	Темы для самостоятельного изучения
1	Статика	<p><i>Лекция 1.</i> Введение в механику. Свободные и несвободные тела. Связи и их реакции.</p> <p><i>Лекция 2.</i> Основные понятия и определения статики. Основные аксиомы статики. Момент силы относительно точки и оси.</p> <p><i>Лекция 3.</i> Пара сил. Момент пары сил. Теорема о сложении пар сил, расположенных в пересекающихся плоскостях. Теорема о приведении произвольной системы сил к одному центру.</p> <p><i>Лекция 4.</i> Главный вектор и главный момент системы сил. Необходимые и достаточные условия равновесия системы.</p> <p><i>Лекция 5.</i> Центр параллельных сил. Центр тяжести механической системы и сплошного тела. Примеры.</p> <p><i>Лекция 6.</i> Законы трения Кулона. Трение покоя, скольжения, качения, вращающегося.</p> <p><i>Пр. занятие 1.</i> Общий подход к решению задачи об определении реакций опор. Условия равновесия системы сил, линии действия которых расположены в одной плоскости. Основные виды связей.</p> <p><i>Пр. занятие 2.</i> Учёт пары сил при составлении уравнений равновесия. Жёсткая заделка. Статический расчёт закреплённой балки, нагруженной плоской системой сосредоточенных сил и пар сил при наличии распределённой нагрузки.</p> <p><i>Пр. занятие 3.</i> Равновесие составных тел.</p> <p><i>Пр. занятие 4.</i> Расчёт ферм. Пример расчёта.</p> <p><i>Пр. занятие 5.</i> Сила трения. Примеры.</p> <p><i>Пр. занятие 6.</i> Равновесие системы сил в пространстве. Равновесие системы сил в пространстве. Примеры.</p> <p>Методы, применяемые при определении положения центра тяжести тела (симметрия однородного тела, метод разбиений, метод отрицательных масс). Примеры.</p>
2	Кинематика	<p><i>Лекция 7.</i> Кинематика точки. Основные понятия и задачи кинематики. Координатный способ задания движения точки. Скорость и ускорение точки.</p> <p><i>Лекция 8.</i> Естественный способ задания движения точки. Естественный трёхгранник. Вычисление скорости и ускорения точки.</p> <p><i>Лекция 9.</i> Кинематика твёрдого тела. Основные задачи кинематики твёрдого тела. Простейшие движения твёрдого тела.</p> <p><i>Лекция 10.</i> Плоскопараллельное движение твёрдого тела. Распределение скоростей точек плоской фигуры. Мгновенный центр скоростей.</p> <p><i>Лекция 11.</i> Сложное движение точки. Основные понятия и определения. Формулы Пуассона. Теорема сложения скоростей при сложном движении точки. Теорема Кориолиса. Правило Жуковского.</p> <p><i>Пр. занятие 7.</i> Определение скоростей и ускорений точек тела при координатном и естественном способах задания движения.</p> <p><i>Пр. занятие 8.</i> Определение скоростей и ускорений точек тела совершающего поступательное и вращательное движения.</p> <p><i>Пр. занятие 9.</i> Вычисление скоростей точек тела, совершающего плоскопараллельное движение.</p> <p><i>Пр. занятие 10.</i> Сложное движение точки. Основные понятия и определения. Сложение скоростей и ускорений при сложном движении точки - (без доказательства). Правило Жуковского. Примеры</p> <p>Вычисление скоростей точек тела, совершающего плоскопараллельное</p>

		<p>движение. Примеры. Сложное движение точки. Теоремы сложения скоростей и ускорений при сложном движении точки. Примеры.</p>
3	Динамика	<p><i>Лекция 12.</i> Динамика материальной точки. Основные аксиомы динамики. Дифференциальное уравнение движения материальной точки в векторной, координатной и естественной формах. Две основные задачи динамики материальной точки.</p> <p><i>Лекция 13.</i> Дифференциальные уравнения движения точек механической системы. Основные свойства внутренних сил. Теорема об изменении количества движения механической системы. Теорема об изменении кинетического момента механической системы. Центр масс механической системы. Теорема о движении центра масс.</p> <p><i>Лекция 14.</i> Дифференциальные уравнения поступательного, вращательного и плоскопараллельного движения твёрдого тела. Кинетическая энергия материальной точки и механической системы. Работа и мощность силы. Теорема об изменении кинетической энергии механической системы.</p> <p><i>Лекция 15.</i> Принцип Даламбера. Принцип возможных перемещений. Общее уравнение динамики. Возможные скорости и возможные перемещения.</p> <p><i>Лекция 16.</i> Обобщённые координаты и обобщённые силы. Уравнения Лагранжа 2-го рода.</p> <p><i>Пр. занятие 11.</i> Примеры на решение прямой и обратной задач динамики материальной точки.</p> <p><i>Пр. занятие 12.</i> Использование теоремы об изменении количества движения механической системы и теоремы о движении центра масс.</p> <p><i>Пр. занятие 13.</i> Использование теоремы об изменении кинетического момента механической системы. Дифференциальное уравнение вращательного движения тела</p> <p><i>Пр. занятие 14.</i> Использование дифференциальных уравнений движения твёрдого тела к исследованию движения механической системы.</p> <p><i>Пр. занятие 15.</i> Применение теоремы об изменении кинетической энергии к исследованию движения механической системы.</p> <p><i>Пр. занятие 16.</i> Принцип Даламбера. Главный вектор и главный момент сил инерции механической системы. Возможные скорости и возможные перемещения. Примеры. Принцип возможных перемещений. Примеры. Общее уравнение динамики. Примеры. Уравнения Лагранжа 2-го рода. Примеры.</p>

4.7 Самостоятельная работа обучающегося и контактная работа обучающегося с преподавателем в период промежуточной аттестации

Работа обучающегося в период промежуточной аттестации включает в себя подготовку к формам промежуточной аттестации (к экзамену), а также саму промежуточную аттестацию.

5. Оценочные материалы по дисциплине

Фонд оценочных средств по дисциплине приведён в Приложении 1 к рабочей программе дисциплины.

Оценочные средства для проведения промежуточной аттестации, а также текущего контроля по дисциплине хранятся на кафедре (структурном подразделении), ответственной за преподавание данной дисциплины.

6. Учебно-методическое и материально-техническое обеспечение дисциплины

Основные принципы осуществления учебной работы обучающихся изложены в локальных нормативных актах, определяющих порядок организации контактной работы и порядок самостоятельной работы обучающихся. Организация учебной работы обучающихся на аудиторных учебных занятиях осуществляется в соответствии с п. 3.

6.1 Перечень учебных изданий и учебно-методических материалов для освоения дисциплины

Для освоения дисциплины обучающийся может использовать учебные издания и учебно-методические материалы, имеющиеся в научно-технической библиотеке НИУ МГСУ и/или размещённые в Электронных библиотечных системах.

Актуальный перечень учебных изданий и учебно-методических материалов представлен в Приложении 2 к рабочей программе дисциплины.

6.2 Перечень профессиональных баз данных и информационных справочных систем

При осуществлении образовательного процесса по дисциплине используются профессиональные базы данных и информационных справочных систем, перечень которых указан в Приложении 3 к рабочей программе дисциплины.

6.3 Перечень материально-технического, программного обеспечения освоения дисциплины

Учебные занятия по дисциплине проводятся в помещениях, оснащенных соответствующим оборудованием и программным обеспечением.

Перечень материально-технического и программного обеспечения дисциплины приведен в Приложении 4 к рабочей программе дисциплины.

Шифр	Наименование дисциплины
Б1.О.13	Теоретическая механика

Код направления подготовки / специальности	08.03.01
Направление подготовки / специальность	Строительство
Наименование ОПОП (направленность / профиль)	Промышленное и гражданское строительство
Год начала реализации ОПОП	2023
Уровень образования	бакалавриат
Форма обучения	очная, очно-заочная, заочная
Год разработки/обновления	2023

ФОНД ОЦЕНОЧНЫХ СРЕДСТВ

1. Описание показателей и критериев оценивания компетенций, описание шкал оценивания

Оценивание формирования компетенций производится на основе показателей оценивания, указанных в п.2. рабочей программы и в п.1.1 ФОС.

Связь компетенций, индикаторов достижения компетенций и показателей оценивания приведена в п.2 рабочей программы.

1.1. Описание формирования и контроля показателей оценивания

Оценивание уровня освоения обучающимся компетенций осуществляется с помощью форм промежуточной аттестации и текущего контроля. Формы промежуточной аттестации и текущего контроля успеваемости по дисциплине, с помощью которых производится оценивание, указаны в учебном плане и в п.3 рабочей программы.

В таблице приведена информация о формировании результатов обучения по дисциплине разделами дисциплины, а также о контроле показателей оценивания компетенций формами оценивания.

Наименование показателя оценивания (результата обучения по дисциплине)	Номера разделов дисциплины	Формы оценивания (формы промежуточной аттестации, текущего контроля успеваемости)
Знает условия равновесия твердых тел и механических систем	1	<i>Расчётно-графическая работа №1 Экзамен</i>
Знает основные виды движения твердого тела и методы их описания	2	<i>Расчётно-графическая работа №2 Экзамен</i>
Знает динамические аспекты движения твердого тела и механической системы и основные методы их исследования	3	<i>Контрольная работа Экзамен</i>
Имеет навыки (начального уровня) выявления механических процессов и их классификации	1-3	<i>Расчётно-графическая работа №1 Расчётно-графическая работа</i>

		№2 Контрольная работа Экзамен
Знает основные элементы расчетных схем зданий и сооружений (стойки, ригели, раскосы, связи) и основные виды их соединений (жесткое, шарнирное)	1	Расчётно-графическая работа №1 Экзамен
Знает основные виды нагрузок, действующих на элементы строительных конструкций	1,3	Расчётно-графическая работа №1 Контрольная работа Экзамен
Имеет навыки (начального уровня) определения усилий в отдельных элементах конструкций под действием основных видов нагрузок	1	Расчётно-графическая работа №1 Экзамен

1.2. Описание критериев оценивания компетенций и шкалы оценивания

При проведении промежуточной аттестации в форме экзамена используется шкала оценивания: «2» (неудовлетворительно), «3» (удовлетворительно), «4» (хорошо), «5» (отлично).

Показателями оценивания являются знания и навыки обучающегося, полученные при изучении дисциплины.

Критериями оценивания достижения показателей являются:

Показатель оценивания	Критерий оценивания
Знания	Знание терминов и определений, понятий
	Знание основных закономерностей и соотношений, принципов
	Объём освоенного материала, усвоение всех дидактических единиц (разделов)
	Полнота ответов на проверочные вопросы
	Правильность ответов на вопросы
	Чёткость изложения и интерпретации знаний
Навыки начального уровня	Навыки выбора методик выполнения заданий
	Навыки выполнения заданий различной сложности
	Навыки самопроверки. Качество сформированных навыков
	Навыки анализа результатов выполнения заданий, решения задач
	Навыки представления результатов решения задач

2. Типовые контрольные задания для оценивания формирования компетенций

2.1. Промежуточная аттестация

2.1.1. Промежуточная аттестация в форме экзамена, дифференцированного зачета (зачета с оценкой), зачета

Форма промежуточной аттестации: экзамен в 3-м семестре для очной, очно-заочной и заочной форм обучения.

Перечень типовых вопросов/заданий для проведения экзамена в 3-м семестре (очная, очно-заочная и заочная формы обучения):

№	Наименование раздела дисциплины	Типовые вопросы/задания
1	Статика	<ul style="list-style-type: none"> Сформулировать основные аксиомы статики. Показать, что в пределах абсолютно твёрдого тела силу можно переносить вдоль её линии действия в любую точку. Дать определение и указать способы вычисления момента силы относительно

		<p>точки. Дать определение и указать способы вычисления момента силы относительно оси.</p> <ul style="list-style-type: none"> • Дать определения главного вектора и главного момента системы сил. Пара сил и её момент. • Изложить содержание метода Пуансо о приведении системы сил к одному центру. Сформулировать необходимые и достаточные условия равновесия системы сил. • Изложить содержание метода вырезания узлов при расчёте фермы. Изложить содержание метода сквозных сечений при расчёте фермы. Привести пример. • Изложить содержание законов Амантона-Кулона о трении. • Получить координаты центра параллельных сил. Рассказать о методах, применяемых при определении положения центра тяжести (симметрия однородного тела, метод разбиений, метод отрицательных масс).
2	Кинематика	<ul style="list-style-type: none"> • Изложить содержание способов задания движения точки. Дать определение траектории точки. Дать определение вектора скорости точки. Изложить способ вычисления вектора скорости точки при различных способах задания её движения. • Дать определение вектора ускорения точки. Изложить способ вычисления вектора ускорения точки при различных способах задания её движения. • Поступательное движение абсолютно твёрдого тела. Вращение твёрдого тела вокруг неподвижной оси. Закон вращения, угловая скорость, угловое ускорение. • Вычисление скорости и ускорения любой точки тела, вращающегося вокруг неподвижной оси. • Плоскопараллельное движение твёрдого тела. Законы движения. Способы вычисления скорости и ускорения точки плоской фигуры в данный момент времени. • Сложное движение точки. Теоремы сложения скоростей и ускорений при сложном движении точки.
3	Динамика	<ul style="list-style-type: none"> • Основные законы механики. Две основные задачи динамики материальной точки • Дифференциальные уравнения движения точек механической системы. Определение внешних и внутренних сил. Основные свойства внутренних сил механической системы. • Центр масс механической системы. Способ вычисления количества движения механической системы. Теорема об изменении количества движения механической системы. Теорема о движении центра масс механической системы. • Теорема об изменении момента количества движения (кинетического момента) механической системы относительно неподвижного центра (неподвижной оси). • Определение кинетической энергии материальной точки и механической системы. Кинетическая энергия твёрдого тела при поступательном, вращательном и плоскопараллельном движениях. Мощность силы, элементарная работа силы и работа силы на конечном перемещении. • Теорема об изменении кинетической энергии механической системы. • Работа силы тяжести, работа упругой силы и работа вращающего момента (пары сил). • Дифференциальные уравнения поступательного, вращательного и плоскопараллельного движения твёрдого тела. • Классификация связей. Возможные скорости и возможные перемещения материальной точки и механической системы. • Принцип Даламбера. Основные уравнения кинетостатики. • Главный вектор и главный момент сил инерции механической системы. • Возможные скорости и возможные перемещения. • Принцип возможных перемещений. • Общее уравнение динамики. • Уравнения Лагранжа 2-го рода.

2.1.2. Промежуточная аттестация в форме защиты курсовой работы (курсового проекта)

Промежуточная аттестация в форме защиты курсовой работы/курсового проекта не проводится.

2.2. Текущий контроль

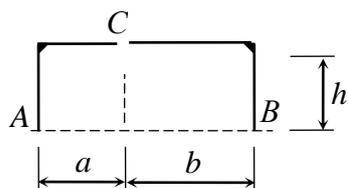
2.2.1. Перечень форм текущего контроля:

- расчётно-графическая работа №1 (в 3 семестре для очной, очно-заочной и заочной форм обучения);
- расчётно-графическая работа №2 (в 3 семестре для очной, очно-заочной и заочной форм обучения);
- контрольная работа (в 3 семестре для очной, очно-заочной и заочной форм обучения).

2.2.2. Типовые контрольные задания форм текущего контроля

РАСЧЁТНО-ГРАФИЧЕСКАЯ РАБОТА №1 (Статика)

Задача 1

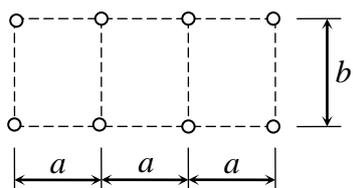


Для составной конструкции ACB определить реакции опор A , B , а также усилия в сочленении C , возникающие под действием заданной нагрузки.

№	Варианты закрепления	Левая часть конструкции	Правая часть конструкции
1		 $q = 3 \text{ кН/м}$ $h = 2 \text{ м}$ $a = 3 \text{ м}$	 $b = 4 \text{ м}$ $F = 10 \text{ кН}$ $M = 8 \text{ кНм}$
2		 $q = 2 \text{ кН/м}$ $h = 3 \text{ м}$ $a = 2 \text{ м}$	 $b = 3 \text{ м}$ $F = 8 \text{ кН}$ $M = 6 \text{ кНм}$
3		 $q = 4 \text{ кН/м}$ $h = 4 \text{ м}$ $a = 3 \text{ м}$	 $b = 2 \text{ м}$ $F = 10 \text{ кН}$ $M = 4 \text{ кНм}$
4		 $q = 2 \text{ кН/м}$ $h = 3 \text{ м}$ $a = 4 \text{ м}$	 $b = 5 \text{ м}$ $F = 12 \text{ кН}$ $M = 6 \text{ кНм}$
5		 $q = 4 \text{ кН/м}$ $h = 3 \text{ м}$ $a = 1 \text{ м}$	
6			

Задача 2

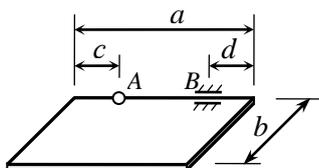
Рассчитать ферму методом вырезания узлов. В трех выделенных стержнях определить усилия методом сквозных сечений. Результаты сравнить.



№	Варианты фермы	Закрепление и нагрузка	Величины сил, размеры, угол β
1			$F_1 = 10 \text{ кН}$, $F_2 = 20 \text{ кН}$, $F_3 = 30 \text{ кН}$; $a = 3 \text{ м}$, $b = 4 \text{ м}$, $\beta = 30^\circ$
2			$F_1 = 5 \text{ кН}$, $F_2 = 10 \text{ кН}$, $F_3 = 20 \text{ кН}$; $a = 4 \text{ м}$, $b = 3 \text{ м}$, $\beta = 45^\circ$
3			$F_1 = 20 \text{ кН}$, $F_2 = 15 \text{ кН}$, $F_3 = 30 \text{ кН}$; $a = 3 \text{ м}$, $b = 2 \text{ м}$, $\beta = 60^\circ$
4			$F_1 = 30 \text{ кН}$, $F_2 = 10 \text{ кН}$, $F_3 = 15 \text{ кН}$; $a = 2 \text{ м}$, $b = 1 \text{ м}$, $\beta = 120^\circ$
5			
6			

Задача 3

Однородная прямоугольная плита веса Q , прикрепленная к стенке при помощи сферического шарнира A и цилиндрического шарнира B , удерживается в горизонтальном положении при помощи невесомого стержня, шарнирно закрепленного по концам. К плите приложена сила \vec{F} и пара сил с моментом \vec{M} . Определить опорные реакции и усилие в стержне.

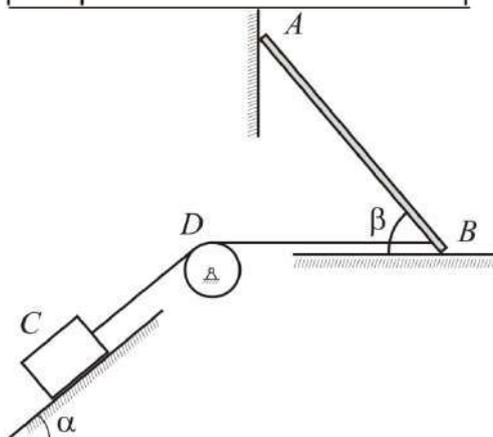


№	Положение стержня	Нагрузка	Размеры и значения нагрузки.
1			$a = 4 \text{ м},$ $b = 3 \text{ м},$ $c = 1 \text{ м},$ $d = 1 \text{ м},$ $\alpha = 30^\circ,$ $Q = 20 \text{ кН},$ $F = 10 \text{ кН},$ $M = 10 \text{ кНм}.$
2			$a = 3 \text{ м},$ $b = 4 \text{ м},$ $c = 0,$ $d = 1 \text{ м},$ $\alpha = 60^\circ,$ $Q = 30 \text{ кН},$ $F = 20 \text{ кН},$ $M = 10 \text{ кНм}.$
3			$a = 0,8 \text{ м},$ $b = 0,6 \text{ м},$ $c = 0,2 \text{ м},$ $d = 0,$ $\alpha = 45^\circ,$ $Q = 5 \text{ кН},$ $F = 2 \text{ кН},$ $M = 4 \text{ кНм}.$
4			$a = 0,6 \text{ м},$ $b = 0,8 \text{ м},$ $c = 0,2 \text{ м},$ $d = 0,2 \text{ м},$ $\alpha = 30^\circ,$ $Q = 4 \text{ кН},$ $F = 5 \text{ кН},$ $M = 2 \text{ кНм}.$
5			$a = 8 \text{ м},$ $b = 6 \text{ м},$ $c = 0,$ $d = 0,$ $\alpha = 60^\circ,$ $Q = 30 \text{ кН},$ $F = 10 \text{ кН},$ $M = 20 \text{ кНм}.$
6			
7			

Задача 4

Однородный стержень AB , вес которого равен P , опирается на горизонтальный пол и вертикальную стену. В точке B привязана невесомая нить, удерживающая стержень в равновесии. Нить переброшена через блок D и растягивается грузом C , вес которого равен Q . Определить величины, указанные в таблице, при которых конструкция будет ещё оставаться в покое. Коэффициент трения в точках контакта с трением равен f .

№	Точки контакта с трением	Требуется определить	Величины углов
1	A	P_{min}	$\alpha = 45^\circ$ $\beta = 30^\circ$
2	B	P_{max}	$\alpha = 30^\circ$ $\beta = 45^\circ$
3	A и B	Q_{min}	$\alpha = 45^\circ$ $\beta = 60^\circ$
4	A и C	Q_{max}	$\alpha = 60^\circ$ $\beta = 45^\circ$
5	B и C	f_{min} если $Q = 4P$	
6	A, B и C		



РАСЧЁТНО-ГРАФИЧЕСКАЯ РАБОТА №2 (Кинематика)

Задача 1

По заданным уравнениям движения точки построить траекторию, найдя ее уравнение в координатной форме. Определить и показать на чертеже положение точки в начальный момент и в момент времени t_1 . Для указанных моментов времени найти скорость и ускорение точки. Изобразить на чертеже соответствующие векторы: \vec{V}_0, \vec{W}_0 и \vec{V}_1, \vec{W}_1 .

№	Уравнения движения. $x(t)$ м, $y(t)$ м, t с	Значения констант a, d, h .	Значения констант b, c ; момент времени t_1 .
1	$x = at,$ $y = b + h \cdot e^{ct}.$	$a = 2$ $d = -1$ $h = 2$	$b = 1$ $c = 4$ $t_1 = 1$
2	$x = d e^{ct},$ $y = b + h e^{2ct}.$	$a = 3$ $d = 1$ $h = -1$	$b = 3$ $c = 0,5$ $t_1 = 1$
3	$x = \frac{1}{h} \cdot (t - c),$ $y = t^2 - 2ct + a.$	$a = -1$ $d = 2$ $h = 1$	$b = -2$ $c = 1$ $t_1 = 0,5$
4	$x = ct,$ $y = b + h \cdot \ln(t + 1).$	$a = -2$ $d = -4$ $h = -2$	$b = 2$ $c = 2$ $t_1 = 0,5$
5	$x = a + d \cdot \cos \frac{\pi}{c} t,$ $y = b + h \cdot \sin \frac{\pi}{c} t.$	$a = -3$ $d = 4$ $h = -4$	
6	$x = ct,$ $y = b + h \cdot \cos \pi t.$		

Задача 2

Определить и построить графики зависимостей $W_r(t)$, $V_r(t)$, $s(t)$, $L(t)$. (L – пройденный путь). Показать положение точки на траектории в начальный момент и в момент времени t^* . Для указанных моментов времени определить и изобразить на чертеже векторы скорости, касательного и нормального ускорений, а также вектор полного ускорения для указанных моментов времени.

№	Траектория	Закон движения $s = s(t)$ м; моменты времени t_i с	Момент времени t^*
1		$S = \pi r (t-1)^2;$ $t_1 = 1 - 1/\sqrt{2}; \quad t_2 = 1 - 1/\sqrt{3};$ $t_3 = 1/2; \quad t_4 = 3/2; \quad t_5 = 2$	$t^* = t_1$
2		$S = \pi r (t^2 - 1);$ $t_1 = 1/\sqrt{3}; \quad t_2 = 1/\sqrt{2};$ $t_3 = 2/\sqrt{3}; \quad t_4 = \sqrt{3}/2; \quad t_5 = \sqrt{2}$	$t^* = t_2$
3		$S = \pi r \sin^2 \pi t;$ $t_1 = 1/6; \quad t_2 = 1/4;$ $t_3 = 1/3; \quad t_4 = 1/2; \quad t_5 = 3/4$	$t^* = t_3$
4		$S = \pi r \cos^2 \frac{\pi}{2} t;$ $t_1 = 1/3; \quad t_2 = 1/2;$ $t_3 = 2/3; \quad t_4 = 1; \quad t_5 = 3/2$	$t^* = t_4$
5		$S = \pi r \left(\frac{2}{t+1} - 1 \right);$ $t_1 = 1/5; \quad t_2 = 1/3;$ $t_3 = 1/2; \quad t_4 = 2; \quad t_5 = 3$	
6			

Задача 3

Положение механизма определяется углом φ поворота кривошипа OA . Кинематическая схема механизма, размеры звеньев, а также угловая скорость ω_o и угловое ускорение ε_o кривошипа OA приведены в таблице. В задаче необходимо выполнить следующее.

1. Выбрав масштаб расстояний, построить механизм в заданном положении.
2. Найти и показать на чертеже скорость и ускорение точки A .
3. Найти скорости точек B, C, D, E и угловые скорости звеньев механизма при помощи мгновенных центров скоростей. Необходимые расстояния измерять в масштабе по чертежу.

№	Схема механизма Размеры указаны в см.	Угловая скорость, угловое ускорение	Угол φ (град.)
1		$\omega_o = 2$ $\varepsilon_o = 3$	$\varphi = 30^\circ$
2		$\omega_o = 2$ $\varepsilon_o = 3$	$\varphi = 45^\circ$
3		$\omega_o = 3$ $\varepsilon_o = 0$	$\varphi = 60^\circ$
4		$\omega_o = 3$ $\varepsilon_o = 4$	$\varphi = 120^\circ$
5		$\omega_o = 3$ $\varepsilon_o = 4$	
6			

Задача 4

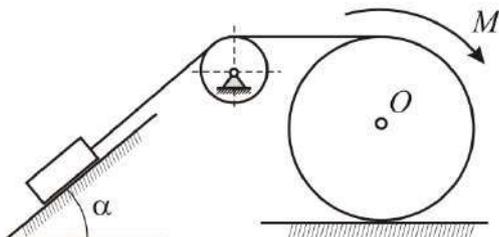
По ободу диска радиуса r движется точка M . Уравнение движения задано в таблице; там же указано начало M_0 и направление отсчёта дуговой координаты s . Положительное направление отсчёта – по ходу часовой стрелки, если смотреть навстречу оси z . Уравнение вращения диска задано в таблице. Положительным направлением вращения считается направление против хода часовой стрелки, если смотреть с положительного конца O_1 оси вращения OO_1 . Для момента времени $t_1 = 1c$ определить абсолютную скорость и абсолютное ускорение точки M .

№	Схема движения	Уравнение вращения	Уравнение относительного движения
1		$\varphi = \sqrt{2} \sin \frac{\pi t}{4} - 1$	$s = \frac{\sqrt{2}}{2} \pi r \sin \frac{\pi t}{4}$
2		$\varphi = 1 - \sqrt{2} \cos \frac{\pi t}{4}$	$s = \pi r \left(\cos^2 \frac{\pi t}{4} - 1 \right)$
3		$\varphi = \sin^2 \frac{\pi t}{8} - \sin^2 \frac{\pi}{8}$	$s = \pi r \sin^2 \frac{\pi t}{4}$
4		$\varphi = \cos^2 \frac{\pi t}{8} - \cos^2 \frac{\pi}{8}$	$s = \pi r \left(\sin^2 \frac{\pi t}{4} - 1 \right)$
5		$\varphi = \sqrt{2} \left(\sin \frac{\pi t}{4} - \cos \frac{\pi t}{4} \right)$	
6			

Контрольная работа (динамика)

Типовой билет:

Задача 1

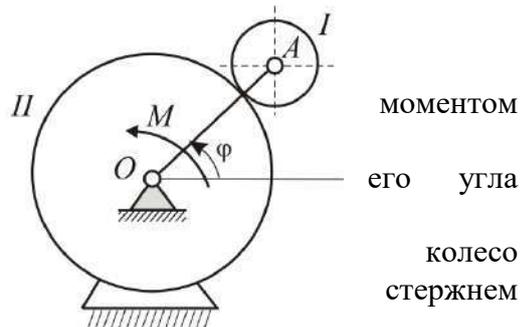


Сплошной однородный цилиндр массы $m_1 = 4m$ радиуса r катится по горизонтальной плоскости без скольжения под действием вращающего момента M , поднимая груз массы m . Массой блока пренебречь. Коэффициент трения между грузом и наклонной плоскостью равен f . Определить силу давления блока на ось вращения.

Задача 2

Механизм, расположенный в горизонтальной плоскости, приводится в движение из состояния покоя постоянным моментом M , приложенным к кривошипу OA .

Определить угловую скорость кривошипа в зависимости от поворота, если неподвижное колесо имеет радиус R , а подвижное колесо – радиус r и массу $4m$. Подвижное считать однородным диском, а кривошип – однородным массой m .



3. Методические материалы, определяющие процедуры оценивания

Процедура проведения промежуточной аттестации и текущего контроля успеваемости регламентируется локальным нормативным актом, определяющим порядок осуществления текущего контроля успеваемости и промежуточной аттестации обучающихся.

3.1. Процедура оценивания при проведении промежуточной аттестации обучающихся по дисциплине в форме экзамена и/или дифференцированного зачета (зачета с оценкой)

Промежуточная аттестация по дисциплине в форме экзамена проводится в 3-м семестре (очная, очно-заочная и заочная формы обучения).

Используются критерии и шкала оценивания, указанные в п.1.2. Оценка выставляется преподавателем интегрально по всем показателям и критериям оценивания.

Ниже приведены правила оценивания формирования компетенций по показателю оценивания «Знания».

Критерий оценивания	Уровень освоения и оценка			
	«2» (неудовлетв.)	«3» (удовлетвор.)	«4» (хорошо)	«5» (отлично)
Знание терминов и определений, понятий	Не знает терминов и определений	Знает термины и определения, но допускает неточности формулировок	Знает термины и определения	Знает термины и определения, может корректно сформулировать их самостоятельно

Знание основных закономерностей и соотношений, принципов	Не знает основные закономерности и соотношения, принципы построения знаний	Знает основные закономерности, соотношения, принципы построения знаний	Знает основные закономерности, соотношения, принципы построения знаний, их интерпретирует и использует	Знает основные закономерности, соотношения, принципы построения знаний, может самостоятельно их получить и использовать
Объём освоенного материала, усвоение всех дидактических единиц (разделов)	Не знает значительной части материала дисциплины	Знает только основной материал дисциплины, не усвоил его деталей	Знает материал дисциплины в объёме	Обладает твёрдым и полным знанием материала дисциплины, владеет дополнительными знаниями
Полнота ответов на проверочные вопросы	Не даёт ответы на большинство вопросов	Даёт неполные ответы на все вопросы	Даёт ответы на вопросы, но не все - полные	Даёт полные, развёрнутые ответы на поставленные вопросы
Правильность ответов на вопросы	Допускает грубые ошибки при изложении ответа на вопрос	В ответе имеются существенные ошибки	В ответе имеются несущественные неточности	Ответ верен
Чёткость изложения и интерпретации знаний	Излагает знания без логической последовательности	Излагает знания с нарушениями в логической последовательности	Излагает знания без нарушений в логической последовательности	Излагает знания в логической последовательности, самостоятельно их интерпретируя и анализируя
	Не иллюстрирует изложение поясняющими схемами, рисунками и примерами	Выполняет поясняющие схемы и рисунки небрежно и с ошибками	Выполняет поясняющие рисунки и схемы корректно и понятно	Выполняет поясняющие рисунки и схемы точно и аккуратно, раскрывая полноту усвоенных знаний
	Неверно излагает и интерпретирует знания	Допускает неточности в изложении и интерпретации знаний	Грамотно и по существу излагает знания	Грамотно и точно излагает знания, делает самостоятельные выводы

Ниже приведены правила оценивания формирования компетенций по показателю оценивания «Навыки начального уровня».

Критерий оценивания	Уровень освоения и оценка			
	«2» (неудовлетв.)	«3» (удовлетвор.)	«4» (хорошо)	«5» (отлично)
Навыки выбора методик выполнения заданий	Не может выбрать методику выполнения заданий	Испытывает затруднения по выбору методики выполнения заданий	Без затруднений выбирает стандартную методику выполнения заданий	Применяет теоретические знания для выбора методики выполнения заданий

Навыки выполнения заданий различной сложности	Не имеет навыков выполнения учебных заданий	Имеет навыки выполнения только простых типовых учебных заданий	Имеет навыки выполнения только стандартных учебных заданий	Имеет навыки выполнения как стандартных, так и нестандартных учебных заданий
Навыки самопроверки. Качество сформированных навыков	Допускает грубые ошибки при выполнении заданий, нарушающие логику решения задач	Допускает ошибки при выполнении заданий, нарушения логики решения	Допускает ошибки при выполнении заданий, не нарушающие логику решения	Не допускает ошибок при выполнении заданий
Навыки анализа результатов выполнения заданий, решения задач	Делает некорректные выводы	Испытывает затруднения с формулированием корректных выводов	Делает корректные выводы по результатам решения задачи	Самостоятельно анализирует результаты выполнения заданий
Навыки представления результатов решения задач	Не может проиллюстрировать решение задачи поясняющими схемами, рисунками	Выполняет поясняющие схемы и рисунки небрежно и с ошибками	Выполняет поясняющие рисунки и схемы корректно и понятно	Выполняет поясняющие рисунки и схемы верно и аккуратно

3.2. Процедура оценивания при проведении промежуточной аттестации обучающихся по дисциплине в форме зачета

Промежуточная аттестация по дисциплине в форме зачёта не проводится.

3.3. Процедура оценивания при проведении промежуточной аттестации обучающихся по дисциплине в форме защиты курсовой работы (курсового проекта)

Процедура защиты курсовой работы (курсового проекта) определена локальным нормативным актом, определяющим порядок осуществления текущего контроля успеваемости и промежуточной аттестации обучающихся.

Промежуточная аттестация по дисциплине в форме защиты курсовой работы/курсового проекта не проводится.

Шифр	Наименование дисциплины
Б1.О.13	Теоретическая механика

Код направления подготовки / специальности	08.03.01
Направление подготовки / специальность	Строительство
Наименование ОПОП (направленность / профиль)	Промышленное и гражданское строительство
Год начала реализации ОПОП	2023
Уровень образования	бакалавриат
Форма обучения	очная, очно-заочная, заочная
Год разработки/обновления	2023

Перечень учебных изданий и учебно-методических материалов

Печатные учебные издания в НТБ НИУ МГСУ:

№ п/п	Автор, название, место издания, издательство, год издания, количество страниц	Количество экземпляров в библиотеке НИУ МГСУ
1	Антонов, В. И. Теоретическая механика (динамика) [Текст] : конспект лекций и содержание практических занятий для студентов, обучающихся по направлению подготовки 270800.62 "Строительство" (квалификация - бакалавр, форма обучения - очная, очно-заочная) / В. И. Антонов ; Московский государственный строительный университет, Каф. теоретической механики и аэродинамики. - Москва : МГСУ, 2014. - 120 с.	100

Электронные учебные издания в электронно-библиотечных системах (ЭБС):

№ п/п	Автор, название, место издания, год издания, количество страниц	Ссылка на учебное издание в ЭБС
1	1. Доронин, Ф. А. Теоретическая механика : учебное пособие / Ф. А. Доронин. — Санкт-Петербург : Лань, 2021. — 480 с. — ISBN 978-5-8114-2585-3	https://e.lanbook.com/book/169032 .
2	Бать, М. И. Теоретическая механика в примерах и задачах : учебное пособие / М. И. Бать, Г. Ю. Джанелидзе, А. С. Кельзон. — 12-е изд., стер. — Санкт-Петербург : Лань, 2021 — Том 1 : Статика и кинематика — 2021. — 672 с. — ISBN 978-5-8114-1035-4.	https://e.lanbook.com/book/168474
3	Бать, М. И. Теоретическая механика в примерах и задачах : учебное пособие / М. И. Бать, Г. Ю. Джанелидзе, А. С. Кельзон. — 10-е изд., стер. — Санкт-Петербург : Лань, 2021 — Том 2 : Динамика — 2021. — 640 с. — ISBN 978-5-8114-1021-7	https://e.lanbook.com/book/168475 .
4	4. Мещерский, И. В. Задачи по теоретической механике : учебное пособие / И. В. Мещерский ; под редакцией В. А. Пальмова, Д. Р. Меркина. — 52-е изд., стер. — Санкт-Петербург : Лань, 2019. — 448 с. — ISBN 978-5-8114-4190-7	https://e.lanbook.com/book/115729

Электронные образовательные ресурсы

№ п/п	Ссылка на электронный курс
1	https://cito.mgsu.ru/subject/index/card/subject_id/1512

Приложение 3 к рабочей программе

Шифр	Наименование дисциплины
Б1.О.13	Теоретическая механика

Код направления подготовки / специальности	08.03.01
Направление подготовки / специальность	Строительство
Наименование ОПОП (направленность / профиль)	Промышленное и гражданское строительство
Год начала реализации ОПОП	2023
Уровень образования	бакалавриат
Форма обучения	очная, очно-заочная, заочная
Год разработки/обновления	2023

Перечень профессиональных баз данных и информационных справочных систем

Наименование	Электронный адрес ресурса
«Российское образование» - федеральный портал	http://www.edu.ru/index.php
Научная электронная библиотека	http://elibrary.ru/defaultx.asp?
Электронная библиотечная система IPRbooks	http://www.iprbookshop.ru/
Федеральная университетская компьютерная сеть России	http://www.runnet.ru/
Информационная система "Единое окно доступа к образовательным ресурсам"	http://window.edu.ru/
Научно-технический журнал по строительству и архитектуре «Вестник МГСУ»	http://www.vestnikmgsu.ru/
Научно-техническая библиотека НИУ МГСУ	http://www.mgsu.ru/resources/Biblioteka/

Приложение 4 к рабочей программе

Шифр	Наименование дисциплины
Б1.О.13	Теоретическая механика

Код направления подготовки / специальности	08.03.01
Направление подготовки / специальность	Строительство
Наименование ОПОП (направленность / профиль)	Промышленное и гражданское строительство
Год начала реализации ОПОП	2023
Уровень образования	бакалавриат
Форма обучения	очная, очно-заочная, заочная
Год разработки/обновления	2023

Материально-техническое и программное обеспечение дисциплины

Наименование специальных помещений и помещений для самостоятельной работы	Оснащенность специальных помещений и помещений для самостоятельной работы	Перечень лицензионного программного обеспечения. Реквизиты подтверждающего документа
Учебные аудитории для проведения учебных занятий, текущего контроля и промежуточной аттестации	Рабочее место преподавателя, рабочие места обучающихся	
Помещение для самостоятельной работы обучающихся Ауд. 41 НТБ на 80 посадочных мест (рабочее место библиотекаря, рабочие места обучающихся)	ИБП GE VH Series VH 700 Источник бесперебойного питания РИП-12 (2 шт.) Компьютер/ТИП №5 (2 шт.) Компьютер Тип № 1 (6 шт.) Контрольно-пусковой блок С2000-КПБ (26 шт.) Монитор / Samsung 21,5" S22C200B (80 шт.) Плоттер / HP DJ T770 Прибор приемно-контрольный С2000-АСПТ (2 шт.) Принтер / HP LaserJet P2015 DN Принтер /Тип № 4 н/т Принтер HP LJ Pro 400 M401dn Системный блок / Kraftway Credo тип 4 (79 шт.) Электронное табло 2000*950	Adobe Acrobat Reader DC (ПО предоставляется бесплатно на условиях OpLic) Adobe Flash Player (ПО предоставляется бесплатно на условиях OpLic) APM Civil Engineering (Договор № 109/9.13_АО НИУ от 09.12.13 (НИУ-13)) ArcGIS Desktop (Договор передачи с ЕСРИ СНГ 31 лицензии от 27.01.2016) ArhciCAD [22] (Б\Д; Веб-кабинет или подписка; OpenLicense) AutoCAD [2018] (Б\Д; Веб-кабинет или подписка; OpenLicense) AutoCAD [2020] (Б\Д; Веб-кабинет или подписка; OpenLicense) Autodesk Revit [2018] (Б\Д; Веб-кабинет или подписка; OpenLicense) Autodesk Revit [2020] (Б\Д; Веб-кабинет или подписка; OpenLicense) CorelDRAW [GSX5;55] (Договор № 292/10.11- АО НИУ от 28.11.2011 (НИУ-11)) eLearnBrowser [1.3] (Договор ГМЛ-Л-16/03-846 от 30.03.2016) Google Chrome (ПО предоставляется

Наименование специальных помещений и помещений для самостоятельной работы	Оснащенность специальных помещений и помещений для самостоятельной работы	Перечень лицензионного программного обеспечения. Реквизиты подтверждающего документа
		<p>бесплатно на условиях OpLic)</p> <p>Lazarus (ПО предоставляется бесплатно на условиях OpLic)</p> <p>Mathcad [Edu.Prime;3;30] (Договор №109/9.13_АО НИУ от 09.12.13 (НИУ-13))</p> <p>Mathworks Matlab [R2008a;100] (Договор 089/08-ОК(ИОП) от 24.10.2008)</p> <p>Mozilla Firefox (ПО предоставляется бесплатно на условиях OpLic)</p> <p>MS Access [2013;Im] (OpenLicense; Подписка Azure Dev Tools; Б\Д; Веб-кабинет)</p> <p>MS ProjectPro [2013;ImX] (OpenLicense; Подписка Azure Dev Tools; Б\Д; Веб-кабинет)</p> <p>MS VisioPro [2013;ADT] (OpenLicense; Подписка Azure Dev Tools; Б\Д; Веб-кабинет)</p> <p>MS Visual FoxPro [ADT] (OpenLicense; Подписка Azure Dev Tools; Б\Д; Веб-кабинет)</p> <p>nanoCAD СПДС Стройплощадка (Договор бесплатной передачи / партнерство)</p> <p>PascalABC [3.2.0.1311] (ПО предоставляется бесплатно на условиях OpLic)</p> <p>Visual Studio Ent [2015;Imx] (OpenLicense; Подписка Azure Dev Tools; Б\Д; Веб-кабинет)</p> <p>Visual Studio Expr [2008;ImX] (OpenLicense; Подписка Azure Dev Tools; Б\Д; Веб-кабинет)</p> <p>WinPro 7 [ADT] (OpenLicense; Подписка Azure Dev Tools; Б\Д; Веб-кабинет)</p> <p>Компас-3D V14 АЕС (Договор № 109/9.13_АО НИУ от 09.12.13 (НИУ-13))</p> <p>ПК ЛЙРА-САПР [2013] (Договор № 109/9.13_АО НИУ от 09.12.13 (НИУ-13))</p>
<p>Помещение для самостоятельной работы обучающихся</p> <p>Ауд. 59 НТБ на 5 посадочных мест, оборудованных компьютерами (рабочее место библиотекаря, рабочие места</p>	<p>Компьютер / ТИП №5 (4 шт.) Монитор Acer 17" AL1717 (4 шт.) Монитор Samsung 24" S24C450B Системный блок Kraftway Credo KC36 2007 (4 шт.) Системный блок Kraftway Credo KC43 с KSS тип3 Принтер/HP LaserJet P2015 DN Аудиторный стол для инвалидов-колясочников</p>	<p>Google Chrome (ПО предоставляется бесплатно на условиях OpLic (не требуется))</p> <p>Adobe Acrobat Reader DC (ПО предоставляется бесплатно на условиях OpLic (не требуется))</p> <p>eLearnBrowser [1.3] (Договор ГМЛ-Л-16/03-846 от 30.03.2016)</p> <p>Mozilla Firefox (ПО предоставляется бесплатно на условиях OpLic (лицензия</p>

Наименование специальных помещений и помещений для самостоятельной работы	Оснащенность специальных помещений и помещений для самостоятельной работы	Перечень лицензионного программного обеспечения. Реквизиты подтверждающего документа
<p>обучающихся, рабочее место для лиц с ограниченными возможностями здоровья) Читальный зал на 52 посадочных места</p>	<p>Видеоувеличитель /Optelec ClearNote Джойстик компьютерный беспроводной Клавиатура Clevy с большими кнопками и накладкой (беспроводная) Кнопка компьютерная выносная малая Кнопка компьютерная выносная малая (2 шт.)</p>	<p>не требуется)) MS OfficeStd [2010; 300] (Договор № 162/10 - АО НИУ от 18.11.2010 (НИУ-10)) Adobe Acrobat Reader [11] (ПО предоставляется бесплатно на условиях OpLic (лицензия не требуется)) K-Lite Codec Pack (ПО предоставляется бесплатно на условиях OpLic (лицензия не требуется))</p>
<p>Помещение для самостоятельной работы обучающихся</p> <p>Ауд. 84 НТБ На 5 посадочных мест, оборудованных компьютерами (рабочее место библиотекаря, рабочие места обучающихся) Читальный зал на 52 посадочных места</p>	<p>Монитор Acer 17" AL1717 (5 шт.) Системный блок Kraftway KW17 2010 (5 шт.)</p>	<p>AutoCAD [2020] (Б\Д; Веб-кабинет или подписка; OpenLicense) Eurosoft STARK [201W;20] (Договор № 089/08-ОК(ИОП) от 24.10.2008) MS OfficeStd [2010; 300] (Договор № 162/10 - АО НИУ от 18.11.2010 (НИУ-10)) nanoCAD СПДС Конструкции (Договор бесплатной передачи / партнерство) WinPro 7 [ADT] (OpenLicense; Подписка Azure Dev Tools; Б\Д; Веб-кабинет) ПК ЛИРА-САПР [2013R5] (ПО предоставляется бесплатно на условиях OpLic (лицензия не требуется))</p>

Федеральное государственное бюджетное образовательное учреждение высшего образования
**«НАЦИОНАЛЬНЫЙ ИССЛЕДОВАТЕЛЬСКИЙ МОСКОВСКИЙ ГОСУДАРСТВЕННЫЙ
СТРОИТЕЛЬНЫЙ УНИВЕРСИТЕТ»**

РАБОЧАЯ ПРОГРАММА

Шифр	Наименование дисциплины
Б1.О.14	Техническая механика

Код направления подготовки / специальности	08.03.01
Направление подготовки / специальность	Строительство
Наименование ОПОП (направленность / профиль)	Промышленное и гражданское строительство
Год начала реализации ОПОП	2023
Уровень образования	бакалавриат
Форма обучения	очная, очно-заочная, заочная
Год разработки/обновления	2023

Разработчики:

должность	ученая степень, учёное звание	ФИО
Доц.	к.т.н., доцент	А.Г. Паушкин
Доц.	к.т.н., доцент	М.К. Агаханов

Рабочая программа дисциплины разработана и одобрена кафедрой (структурным подразделением) «Сопротивление материалов».

Рабочая программа утверждена методической комиссией по УГСН,
протокол № 11 от «07» июня 2023 г.

1. Цель освоения дисциплины

Целью освоения дисциплины «Техническая механика» является формирование компетенций обучающегося в области технической механики, получение знаний и навыков, позволяющих грамотно решать простейшие задачи сопротивления материалов и строительной механики стержневых систем, освоение студентами методов расчета элементов конструкций в соответствии с нормативными документами.

Программа составлена в соответствии с требованиями Федерального государственного образовательного стандарта высшего образования по направлению подготовки 08.03.01 Строительство.

Дисциплина относится к обязательной части Блока 1 «Дисциплины (модули)» основной профессиональной образовательной программы «Промышленное и гражданское строительство». Дисциплина является обязательной для изучения.

2. Перечень планируемых результатов обучения по дисциплине (модулю), соотнесенных с планируемыми результатами освоения образовательной программы

Код и наименование компетенции (результат освоения)	Код и наименование индикатора достижения компетенции
ОПК-1. Способен решать задачи профессиональной деятельности на основе использования теоретических и практических основ естественных и технических наук, а также математического аппарата	ОПК-1.2 Определение характеристик физического процесса (явления), характерного для объектов профессиональной деятельности, на основе теоретического (экспериментального) исследования
ОПК-6. Способен участвовать в проектировании объектов строительства и жилищно-коммунального хозяйства, в подготовке расчётного и технико-экономического обоснований их проектов, участвовать в подготовке проектной документации, в том числе с использованием средств автоматизированного проектирования и вычислительных программных комплексов	ОПК-6.11 Составление расчётной схемы здания (сооружения), определение условий работы элемента строительных конструкций под действием внешних нагрузок
	ОПК-6.12 Оценка прочности, жёсткости и устойчивости элемента строительных конструкций, в т.ч. с использованием прикладного программного обеспечения

Код и наименование индикатора достижения компетенции	Наименование показателя оценивания (результата обучения по дисциплине)
ОПК-1.2 Определение характеристик физического процесса (явления), характерного для объектов профессиональной деятельности, на основе теоретического (экспериментального) исследования	Знает основные положения, гипотезы сопротивления материалов, геометрические характеристики поперечных сечений стержней Знает категории элементов конструкций по геометрическим параметрам (стержень, пластина, оболочка и массивное тело) Знает физические константы материалов (модуль упругости, коэффициент Пуассона, модуль сдвига), механические характеристики пластичных и хрупких материалов Имеет навыки (начального уровня) экспериментального определения физических и механических характеристик материалов Имеет навыки (начального уровня) определения центров тяжести, статических моментов, моментов инерции, моментов сопротивления составных сечений
ОПК-6.11 Составление расчётной схемы здания (сооружения), определение условий работы элемента строительных конструкций под	Знает методы определения усилий, напряжений и деформаций при плоском прямом изгибе, центральном растяжении-сжатии, продольном изгибе и кручении в прямых стержнях Знает виды напряжённо-деформированного состояния в точке тела: одноосное, двухосное, трёхосное

Код и наименование индикатора достижения компетенции	Наименование показателя оценивания (результата обучения по дисциплине)
действием внешних нагрузок	<p>Знает три группы предельных состояний строительных конструкций в соответствии со строительными нормами</p> <p>Знает способы построения и обоснования расчетных схем с учетом характера действия нагрузок и условий опирания</p> <p>Имеет навыки (начального уровня) построения эпюр внутренних усилий, напряжений, перемещений в статически определимых и неопределимых стержнях при центральном растяжении-сжатии и плоском прямом изгибе</p> <p>Имеет навыки (начального уровня) построения эпюр внутренних усилий в статически неопределимых плоских рамах при расчете методом сил на статическую нагрузку</p>
ОПК-6.12 Оценка прочности, жёсткости и устойчивости элемента строительных конструкций, в т.ч. с использованием прикладного программного обеспечения	<p>Знает основные методы расчета элементов конструкций на прочность, жёсткость и устойчивость с использованием нормативных документов в строительстве</p> <p>Знает формулы для определения нормальных и касательных напряжений, условия прочности</p> <p>Имеет навыки (начального уровня) определения критических сил в зависимости от гибкости и материала стержня при продольном изгибе</p> <p>Имеет навыки (начального уровня) определения размеров поперечного сечения с использованием условий прочности и жесткости</p> <p>Имеет навыки (начального уровня) определения линейных и угловых перемещений в балках и плоских рамах на действие статических нагрузок, проверки условий жёсткости</p>

Информация о формировании и контроле результатов обучения представлена в Фонде оценочных средств (Приложение 1).

3. Трудоемкость дисциплины и видов учебных занятий по дисциплине

Общая трудоемкость дисциплины составляет 4 зачетные единицы (144 академических часа).
(1 зачетная единица соответствует 36 академическим часам)

Видами учебных занятий и работы обучающегося по дисциплине могут являться

Обозначение	Виды учебных занятий и работы обучающегося
Л	Лекции
ЛР	Лабораторные работы
ПЗ	Практические занятия
КоП	Компьютерный практикум
КРП	Групповые и индивидуальные консультации по курсовым работам (курсовым проектам)
СР	Самостоятельная работа обучающегося в период теоретического обучения
Контроль	Самостоятельная работа обучающегося и контактная работа обучающегося с преподавателем в период промежуточной аттестации

Структура дисциплины:

Форма обучения – очная

№	Наименование раздела дисциплины	Семестр	Количество часов по видам учебных и работы обучающегося							Форма промежуточной аттестации, текущего контроля успеваемости*
			Л	ЛР	ПЗ	КоП	КРП	СР	Контроль	
1	Основные понятия, положения, гипотезы технической механики	4	2							<p><i>Расчётно-графическая работа №1 – р.2,3,5</i></p> <p><i>Защита отчета по лабораторной работе – р.2</i></p> <p><i>Контрольная работа – р.5</i></p> <p><i>Расчётно-графическая работа №2 – р.7,8,9,10,11</i></p> <p><i>Экзамен</i></p>
2	Центральное растяжение и сжатие прямого стержня	4	4	2	4					
3	Геометрические характеристики сечений	4	2		4					
4	Напряженное состояние в точке твердого тела	4	2		2					
5	Плоский прямой изгиб стержня	4	6		6					
6	Сдвиг. Кручение прямого стержня	4	2		2					
7	Кинематический анализ сооружений (стержневых систем)	4	2					53	27	
8	Статически определимые стержневые системы	4	2		6					
9	Определение перемещений в статически определимых стержневых системах методом Мора	4	2		2					
10	Расчет статически неопределимых стержневых систем методом сил	4	4		2					
11	Устойчивость центрально сжатого стержня	4	2		2					
12	Динамические нагрузки	4	2							
	Итого:	4	32	2	30			53	27	

* - реферат, контрольная работа, расчетно-графическая работа, домашнее задание

Форма обучения – очно-заочная

№	Наименование раздела дисциплины	Семестр	Количество часов по видам учебных и работы обучающегося							Форма промежуточной аттестации, текущего контроля успеваемости*	
			Л	ЛР	ПЗ	КоП	КРП	СР	К		
1	Основные понятия, положения, гипотезы технической механики	4	2								<i>Расчётно-графическая работа №1 – р.2,3,5</i> <i>Защита отчета по лабораторной работе – р.2</i> <i>Контрольная работа – р.5</i> <i>Расчётно-графическая работа №2 – р.7,8,9,10,11</i>
2	Центральное растяжение и сжатие прямого стержня	4		2	4						
3	Геометрические характеристики сечений	4			4						
4	Напряженное состояние в точке твердого тела	4			2						
5	Плоский прямой изгиб стержня	4			6						
6	Сдвиг. Кручение прямого стержня	4			2						
7	Кинематический анализ сооружений (стержневых систем)	4							81	27	
8	Статически определимые стержневые системы	4			6						
9	Определение перемещений в статически определимых стержневых системах методом Мора	4			4						
10	Расчет статически неопределимых стержневых систем методом сил	4			2						
11	Устойчивость центрально сжатого стержня	4			2						
12	Динамические нагрузки	4									
	Итого:	4	2	2	32				81	27	<i>Экзамен</i>

* - реферат, контрольная работа, расчетно-графическая работа, домашнее задание

Форма обучения – заочная

№	Наименование раздела дисциплины	Семестр	Количество часов по видам учебных и работы обучающегося						Форма промежуточной аттестации, текущего контроля успеваемости*										
			Л	ЛР	ПЗ	КоП	КРП	СР		К									
1	Основные понятия, положения, гипотезы технической механики	4																	
2	Центральное растяжение и сжатие прямого стержня	4		2	2														
3	Геометрические характеристики сечений	4																	
4	Напряженное состояние в точке твердого тела	4																	
5	Плоский прямой изгиб стержня	4			2														
6	Сдвиг. Кручение прямого стержня	4																	
7	Кинематический анализ сооружений (стержневых систем)	4																	
8	Статически определимые стержневые системы	4																	
9	Определение перемещений в статически определимых стержневых системах методом Мора	4			2														
10	Расчет статически неопределимых стержневых систем методом сил	4																	
11	Устойчивость центрально сжатого стержня	4			2														
12	Динамические нагрузки	4																	
	Итого:	4		2	8						107	27							Экзамен

* - реферат, контрольная работа, расчетно-графическая работа, домашнее задание

4. Содержание дисциплины, структурированное видам учебных занятий и разделам

При проведении аудиторных учебных занятий предусмотрено проведение текущего контроля успеваемости:

- в рамках практических занятий предусмотрено выполнение обучающимися контрольной работы;
- в рамках лабораторных работ предусмотрено защита отчета по лабораторным работам.

4.1 Лекции

Форма обучения – очная

№	Наименование раздела дисциплины	Тема и содержание лекций
1	Основные понятия, положения, гипотезы технической механики	Основные понятия, гипотезы, положения технической механики. Расчетная схема. Форма и размеры стержня. Виды и способы приложения нагрузок. Способы закрепления стержней. Гипотеза плоских сечений. Принцип суперпозиции. Принцип Сен-Венана. Гипотеза о малых перемещениях. Гипотезы о свойствах материала (сплошность, однородность, изотропия, упругость, пластичность). Понятие о методе сечений. Нормальные и касательные напряжения.

2	Центральное растяжение и сжатие прямого стержня	<p><i>Основные понятия. Определение продольной силы методом сечений. Напряжения и деформации.</i> Продольная сила, способы ее определения, правило знаков. Дифференциальная зависимость между продольной силой и нагрузкой и следствия из нее. Эпюра продольных сил. Учет собственного веса. Напряжения в поперечных сечениях и их размерность. Деформации (абсолютные и относительные) и перемещения. Закон Гука. Модуль упругости и коэффициент Пуассона.</p> <p><i>Механические характеристики материалов. Расчеты на прочность.</i> Типовая диаграмма напряжений при растяжении образца из малоуглеродистой стали. Временное сопротивление (предел прочности), предел пропорциональности, предел упругости, предел текучести, истинное и условное напряжение при разрыве, упругие, пластические и остаточные деформации. Диаграмма напряжений при растяжении образцов из пластичного материала, не имеющая площадки текучести. Понятие об условном пределе текучести. Диаграмма напряжений при сжатии образца из малоуглеродистой стали. Понятие об опасном напряжении. Диаграммы напряжений и особенности работы под нагрузкой при растяжении и сжатии стержней из хрупких материалов. Понятие об опасном напряжении. Расчеты на прочность по строительным нормам при растяжении и сжатии.</p>
3	Геометрические характеристики сечений	<p><i>Геометрические характеристики сечений.</i> Порядок определение центра тяжести составного сечения. Моменты инерции простых сечений (прямоугольник, круг, треугольники, полукруг). Моменты сопротивления сечения и радиусы инерции. Изменение моментов инерции при параллельном переносе осей. Определение моментов инерции относительно центральных осей для составного сечения. Изменение моментов инерции при повороте осей. Понятие о главных моментах инерции и главных центральных осях инерции.</p>
4	Напряженное состояние в точке твердого тела	<p><i>Напряженное состояние в точке твердого тела.</i> Общий случай напряженного состояния в точке. Полное напряжение. Нормальное и касательное напряжение. Обозначение и правило знаков нормальных и касательных напряжений, действующих на гранях элементарного параллелепипеда в точке твердого тела. Закон парности касательных напряжений. Понятие о главных напряжениях и главных площадках. Понятие о наибольших касательных напряжениях. Виды напряженного состояния.</p>
5	Плоский прямой изгиб стержня	<p><i>Внутренние усилия при поперечном изгибе.</i> Поперечная сила и изгибающий момент. Правило знаков и способы определения. Дифференциальные зависимости между поперечной нагрузкой, поперечной силой и изгибающим моментом и следствия из них. Эпюры внутренних усилий и их практическое назначение. Особенности и способы визуальной проверки эпюр внутренних усилий.</p> <p><i>Нормальные напряжения.</i> Гипотезы при изгибе. Чистый и поперечный изгиб. Нормальные напряжения и их эпюры в поперечном сечении с одной и двумя осями симметрии. Моменты сопротивления сечения. Расчеты на прочность по строительным нормам. Подбор сечения (двутавровое, прямоугольное и круглое). Проверка прочности.</p> <p><i>Касательные напряжения.</i> Касательные напряжения и характерные особенности их эпюр для различных поперечных сечений. Проверка на прочность по касательным напряжениям.</p>
6	Сдвиг. Кручение прямого стержня.	<p><i>Сдвиг. Кручение прямого стержня.</i> Закон Гука при сдвиге. Модуль сдвига. Скручивающие моменты. Крутящие моменты и их эпюры. Гипотезы при кручении. Касательные напряжения в поперечных сечениях стержня круглого и кольцевого сечений. Полярный</p>

		момент сопротивления сечения.
7	Кинематический анализ сооружений (стержневых систем)	<i>Кинематический анализ сооружений (стержневых систем)</i> Геометрически изменяемые, неизменяемые и мгновенно-изменяемые системы. Степень свободы. Степень статической неопределимости. Принципы формирования геометрически неизменяемых систем.
8	Статически определимые стержневые системы	<i>Статически определимые стержневые системы.</i> Классификация плоских стержневых систем. Рамы и фермы, узловая и внеузловая нагрузка. Распорные системы (трехшарнирные рамы). Принципы расчета многопролетных балок с использованием поэтажной схемы. Построение эпюр внутренних усилий в простейших статически определимых рамах. Проверка равновесия узлов рам.
9	Определение перемещений в статически определимых стержневых системах методом Мора.	<i>Формула Мора для определения перемещений.</i> Формула Мора для определения перемещений в плоских стержневых системах от статической нагрузки. Особенности ее применения для рам и ферм. Правило Верещагина А.К. «перемножения» эпюр. Техника вычисления перемещений. Формула «перемножения» трапеций, формула Симпсона.
10	Расчет статически неопределимых стержневых систем методом сил.	<i>Метод сил (часть 1).</i> Степень статической неопределимости. Основная система метода сил. Канонические уравнения метода сил.
		<i>Метод сил (часть 2).</i> Порядок расчета методом сил. Статическая и кинематическая проверка результатов.
11	Устойчивость центрально сжатого стержня	<i>Устойчивость центрально сжатого стержня.</i> Устойчивость формы стержней при сжатии. Продольный изгиб. Критическая сила. Критическое напряжение. Гибкость. Влияние способов закрепления стержня. Формула Эйлера и пределы ее применимости для стальных и деревянных стержней. Другие формулы для определения критической силы.
12	Динамические нагрузки	<i>Динамические нагрузки.</i> Статические и динамические нагрузки. Динамический коэффициент. Понятия о свободных и вынужденных колебаниях.

Форма обучения – очно-заочная

№	Наименование раздела дисциплины	Тема и содержание занятия
1	Основные понятия, положения, гипотезы технической механики	Вводная лекция по курсу «Техническая механика» с указанием тем для самостоятельного изучения и рекомендациями по их изучению

Форма обучения – заочная

Не предусмотрено учебным планом

4.2 Лабораторные работы

Форма обучения – очная

№	Наименование раздела дисциплины	Тема и содержание лабораторной работы
2	Центральное растяжение и сжатие прямого стержня	<i>Тема: Определение модуля упругости и коэффициента Пуассона. (Лабораторная работа №1)</i> При испытании стального стержня на действие растягивающей нагрузки определяются модуль упругости и коэффициент Пуассона малоуглеродистой стали. <i>Тема: Испытание на разрыв образца из малоуглеродистой стали. (Лабораторная работа №2)</i> При растяжении цилиндрического образца определяются механические характеристики малоуглеродистой стали.

Форма обучения – очно-заочная

№	Наименование раздела дисциплины	Тема и содержание лабораторной работы
2	Центральное растяжение и сжатие прямого стержня	<p><i>Тема: Определение модуля упругости и коэффициента Пуассона. (Лабораторная работа №1.)</i></p> <p>При испытании стального стержня на действие растягивающей нагрузки определяются модуль упругости и коэффициент Пуассона малоуглеродистой стали.</p> <p><i>Тема: Испытание на разрыв образца из малоуглеродистой стали. (Лабораторная работа №2.)</i></p> <p>При растяжении цилиндрического образца определяются механические характеристики малоуглеродистой стали.</p>

Форма обучения – заочная

№	Наименование раздела дисциплины	Тема и содержание лабораторной работы
2	Центральное растяжение и сжатие прямого стержня	Демонстрация лабораторного оборудования и методики выполнения лабораторной работы.

4.3 Практические занятия

Форма обучения – очная

№	Наименование раздела дисциплины	Тема и содержание занятия
2	Центральное растяжение и сжатие прямого стержня	<p><i>Эпюры внутренних усилий. Удлинения и перемещения.</i></p> <p>Построение эпюр продольных сил и нормальных напряжений, определение удлинений и перемещений в стержне ступенчато-постоянного сечения.</p>
		<p><i>Расчет на прочность по строительным нормам.</i></p> <p>Подбор сечения стержня из двух равнополочных уголков в статически определимой системе.</p>
3	Геометрические характеристики сечений	<p><i>Геометрические характеристики сечений (часть 1).</i></p> <p>Определение геометрических характеристик сечения, имеющего одну ось симметрии.</p>
		<p><i>Геометрические характеристики сечений (часть 2).</i></p> <p>Определение геометрических характеристик для несимметричного составного сечения.</p>
4	Напряженное состояние в точке твердого тела	<p><i>Напряженное состояние в точке твердого тела</i></p> <p>Определение главных напряжений и наибольших касательных напряжений при двухосном напряженном состоянии. Понятие о круге Мора.</p>
5	Плоский прямой изгиб стержня	<p><i>Поперечная сила и изгибающий момент.</i></p> <p>Построение эпюр внутренних усилий в балках на двух опорах и в консольных балках с жесткой заделкой.</p>
		<p><i>Нормальные и касательные напряжения (часть 1).</i></p> <p>Подбор сечения балки по строительным нормам и построение эпюр нормальных и касательных напряжений (двутавровое сечение).</p>
		<p><i>Нормальные и касательные напряжения (часть 2).</i></p> <p>Подбор сечения балки по строительным нормам и построение эпюр нормальных и касательных напряжений (прямоугольное, круглое).</p>
6	Сдвиг. Кручение прямого стержня.	<p><i>Построение эпюры крутящих моментов. Подбор сечения.</i></p> <p>Подбор круглого и кольцевого сечения бруса, работающего на кручение из условий прочности и жесткости.</p>

8	Статически определимые стержневые системы	<i>Внутренние усилия в плоских стержневых системах.</i> Построение эпюр продольных сил, поперечных сил и изгибающих моментов в простейших плоских П-образной и Г-образной рамах. Проверка равновесия узлов.
		<i>Понятие о распорных системах.</i> Особенности расчета трехшарнирных рам.
		<i>Внутренние усилия в многопролетных балках.</i> Особенности расчета многопролетных балок (поэтажная схема).
9	Определение перемещений в статически определимых стержневых системах методом Мора	<i>Определение перемещений по формуле Мора.</i> Определение перемещений в балке и раме от статической нагрузки по формуле Мора. Применение правила Верещагина А.К. и формулы «перемножения» трапеций. Особенности применения формулы Симпсона.
10	Расчет статически неопределимых стержневых систем методом сил	<i>Расчет статически неопределимой рамы.</i> Расчет статически неопределимой рамы методом сил на действие статической нагрузки.
11	Устойчивость центрально сжатого стержня.	<i>Расчет стержня на устойчивость.</i> Расчет стержня составного сечения с двумя осями симметрии с разными закреплениями в разных плоскостях на устойчивость.

Форма обучения – очно-заочная

№	Наименование раздела дисциплины	Тема и содержание занятия
2	Центральное растяжение и сжатие прямого стержня	<i>Эпюры внутренних усилий. Удлинения и перемещения.</i> Построение эпюр продольных сил и нормальных напряжений, определение удлинений и перемещений в стержне ступенчато-постоянного сечения.
		<i>Расчет на прочность по строительным нормам.</i> Подбор сечения стержня из двух равнополочных уголков в статически определимой системе.
3	Геометрические характеристики сечений	<i>Геометрические характеристики сечений (часть 1).</i> Определение геометрических характеристик сечения, имеющего одну ось симметрии.
		<i>Геометрические характеристики сечений (часть 2).</i> Определение геометрических характеристик для несимметричного составного сечения.
4	Напряженное состояние в точке твердого тела	<i>Напряженное состояние в точке твердого тела</i> Определение главных напряжений и наибольших касательных напряжений при двухосном напряженном состоянии. Понятие о круге Мора.
5	Плоский прямой изгиб стержня	<i>Поперечная сила и изгибающий момент.</i> Построение эпюр внутренних усилий в балках на двух опорах и в консольных балках с жесткой заделкой.
		<i>Нормальные и касательные напряжения (часть 1).</i> Подбор сечения балки по строительным нормам и построение эпюр нормальных и касательных напряжений (двутавровое сечение).
		<i>Нормальные и касательные напряжения (часть 2).</i> Подбор сечения балки по строительным нормам и построение эпюр нормальных и касательных напряжений (прямоугольное, круглое).
6	Сдвиг. Кручение прямого стержня.	<i>Построение эпюры крутящих моментов. Подбор сечения.</i> Подбор круглого и кольцевого сечения бруса, работающего на кручение из условий прочности и жесткости.
8	Статически определимые стержневые системы	<i>Внутренние усилия в плоских стержневых системах.</i> Построение эпюр продольных сил, поперечных сил и изгибающих моментов в простейших плоских П-образной и Г-образной рамах. Проверка равновесия узлов.

		<i>Понятие о распорных системах.</i> Особенности расчета трехшарнирных рам.
		<i>Внутренние усилия в многопролетных балках.</i> Особенности расчета многопролетных балок (поэтажная схема).
9	Определение перемещений в статически определимых стержневых системах методом Мора	<i>Определение перемещений по формуле Мора.</i> Определение перемещений в балке и раме от статической нагрузки по формуле Мора. <i>Правило Верещагина. Формула Симпсона.</i> Применение правила Верещагина А.К. и формулы «перемножения» трапеций. Особенности применения формулы Симпсона.
10	Расчет статически неопределимых стержневых систем методом сил	<i>Расчет статически неопределимой рамы.</i> Расчет статически неопределимой рамы методом сил на действие статической нагрузки.
11	Устойчивость центрально сжатого стержня.	<i>Расчет стержня на устойчивость.</i> Расчет стержня составного сечения с двумя осями симметрии с разными закреплениями в разных плоскостях на устойчивость.

Форма обучения – заочная

№	Наименование раздела дисциплины	Тема и содержание занятия
2	Центральное растяжение и сжатие прямого стержня	<i>Эпюры внутренних усилий. Удлинения и перемещения. Расчет на прочность по строительным нормам.</i> Построение эпюр продольных сил и нормальных напряжений, определение удлинений и перемещений в стержне ступенчато-постоянного сечения. Подбор сечения стержня из двух равнополочных уголков в статически определимой системе.
5	Плоский прямой изгиб стержня	<i>Поперечная сила и изгибающий момент. Нормальные и касательные напряжения.</i> Построение эпюр внутренних усилий в балках на двух опорах и в консольных балках с жесткой заделкой. Подбор сечения балки по строительным нормам и построение эпюр нормальных и касательных напряжений (прямоугольное, круглое и двутавровое сечения).
9	Определение перемещений в статически определимых стержневых системах методом Мора	<i>Определение перемещений по формуле Мора.</i> Определение перемещений в балке и раме от статической нагрузки по формуле Мора. Применение правила Верещагина А.К. и формулы «перемножения» трапеций. Особенности применения формулы Симпсона.
11	Устойчивость центрально сжатого стержня.	<i>Расчет стержня на устойчивость.</i> Расчет стержня составного сечения с двумя осями симметрии с разными закреплениями в разных плоскостях на устойчивость.

4.4 Компьютерные практикумы

Не предусмотрено учебным планом

4.5 Групповые и индивидуальные консультации по курсовым работам (курсовым проектам)

Не предусмотрено учебным планом

4.6 Самостоятельная работа обучающегося в период теоретического обучения

Самостоятельная работа обучающегося в период теоретического обучения включает в себя:

- самостоятельную подготовку к учебным занятиям, включая подготовку к аудиторным формам текущего контроля успеваемости;
- выполнение расчётно-графических работ;

- самостоятельную подготовку к промежуточной аттестации.

В таблице указаны темы для самостоятельного изучения обучающимся:

Форма обучения – очная

№	Наименование раздела дисциплины	Темы для самостоятельного изучения
1	Основные понятия, положения, гипотезы технической механики	Деформации линейные и угловые. Внутренние усилия в поперечном сечении стержня и их обозначения. Интегральные зависимости между внутренними усилиями и напряжениями.
2	Центральное растяжение и сжатие прямого стержня	Температурные деформации стержня при центральном растяжении (сжатии). Особенности работы статически неопределимых стержней при растяжении (сжатии) на действие нагрузки и температуры.
3	Геометрические характеристики сечений	Вывод формул об изменении моментов инерции при параллельном переносе и повороте осей. Вывод формул для определения положения главных осей инерции и главных моментов инерции.
4	Напряженное состояние в точке твердого тела	Вывод формул для определения положения главных площадок и главных напряжений для двухосного напряженного состояния. Вывод формул для определения положения площадок с наибольшими касательными напряжениями и наибольших касательных напряжений для двухосного напряженного состояния. Закон Гука для общего случая напряженного состояния. Понятие о теориях прочности и особенностях их применения. Первая теория прочности (гипотеза максимальных нормальных напряжений). Вторая теория прочности (гипотеза максимальных линейных деформаций). Третья теория прочности (гипотеза максимальных касательных напряжений).
5	Плоский прямой изгиб стержня	Вывод формулы для определения нормальных напряжений при изгибе. Вывод формулы для определения касательных напряжений при изгибе. Понятие о главных напряжениях при поперечном изгибе.
6	Сдвиг. Кручение прямого стержня	Вывод формулы для определения касательных напряжений при кручении прямого стержня круглого и кольцевого сечения.
7	Кинематический анализ сооружений (стержневых систем)	Методика проведения кинематического анализа стержневой системы.
8	Статически определимые стержневые системы	Понятие о работе под нагрузками трехшарнирных арок. Рациональное очертание оси арки.
9	Определение перемещений в статически определимых стержневых системах методом Мора	Особенности применения формулы Мора для балок, плоских рам и ферм.
10	Расчет статически неопределимых стержневых систем методом сил	Особенности применения метода сил при различных жесткостях элементов плоской стержневой системы.
11	Устойчивость центрально сжатого стержня	Расчет прямых стержней на устойчивость по строительным нормам. Условие устойчивости. Подбор сечения.
12	Динамические нагрузки	Приближенная теория удара с использованием динамического коэффициента. Понятие о кривых Вёлера для стали и алюминия.

Форма обучения – очно-заочная

№	Наименование раздела дисциплины	Темы для самостоятельного изучения
1	Основные понятия, положения, гипотезы технической механики	<p>Основные понятия технической механики. Расчетная схема. Форма и размеры стержня. Виды и способы приложения нагрузок. Способы закрепления стержней.</p> <p>Основные принципы и предположения технической механики. Гипотеза плоских сечений. Принцип суперпозиции. Принцип Сен-Венана. Гипотеза о малых перемещениях. Гипотезы о свойствах материала (сплошность, однородность, изотропия, упругость, пластичность). Метод сечений. Нормальные и касательные напряжения. Деформации линейные и угловые. Внутренние усилия в поперечном сечении стержня и их обозначения. Интегральные зависимости между внутренними усилиями и напряжениями.</p>
2	Центральное растяжение и сжатие прямого стержня	<p>Основные понятия. Метод сечений.</p> <p>Продольная сила и способы ее определения. Дифференциальная зависимость между продольной силой и нагрузкой и следствия из нее. Эпюра продольных сил. Учет собственного веса.</p> <p>Напряжения в поперечных сечениях и их размерность. Деформации (абсолютные и относительные) и перемещения. Закон Гука. Модуль упругости и коэффициент Пуассона.</p> <p>Механические характеристики пластичного материала. Типовая диаграмма напряжений при растяжении образца из малоуглеродистой стали. Предел пропорциональности, предел упругости, предел текучести, предел прочности (временное сопротивление), напряжение при разрыве (истинное и условное), упругие, пластические и остаточные деформации, истинное и условное напряжение при разрыве. Диаграмма напряжений при сжатии образца из малоуглеродистой стали. Опасное напряжение. Диаграммы напряжений и особенности работы под нагрузкой при растяжении и сжатии стержней из хрупких материалов. Понятие об опасном напряжении. Расчеты на прочность по строительным нормам при растяжении и сжатии. Температурные деформации стержня при центральном растяжении (сжатии).</p> <p>Особенности работы статически неопределимых стержней при растяжении (сжатии) на действие нагрузки и температуры.</p>
3	Геометрические характеристики сечений	<p>Статические моменты и моменты инерции. Порядок определение центра тяжести составного сечения. Моменты инерции простых сечений (прямоугольник, круг, треугольники, полукруг). Изменение моментов инерции при параллельном переносе осей. Определение моментов инерции относительно центральных осей для составного сечения. Изменение моментов инерции при повороте осей. Понятие о главных моментах инерции и главных центральных осях инерции.</p> <p>Определение геометрических характеристик сечения, имеющего одну ось симметрии. Определение геометрических характеристик несимметричного сечения, состоящего из стандартных профилей (сортамент).</p> <p>Вывод формул об изменении моментов инерции при параллельном переносе и повороте осей. Вывод формул для определения положения главных осей инерции и главных моментов инерции.</p>
4	Напряженное состояние в точке твердого тела	<p>Общий случай напряженного состояния в точке. Полное напряжение. Нормальное и касательное напряжение. Обозначение и правило знаков нормальных и касательных напряжений, действующих на гранях элементарного параллелепипеда в точке твердого тела. Закон парности касательных напряжений. Понятие о главных напряжениях и главных площадках. Понятие о наибольших касательных напряжениях.</p> <p>Двухосное напряженное состояние. Главные площадки, главные напряжения и наибольшие касательные напряжения. Понятие о круге Мора. Вывод формул для определения положения главных площадок и</p>

		главных напряжений для двухосного напряженного состояния. Вывод формул для определения положения площадок с наибольшими касательными напряжениями и наибольших касательных напряжений. Особенности одноосного, двухосного и трехосного напряженных состояний. Закон Гука для двухосного и трехосного напряженного состояния. Понятие о теориях прочности и особенностях их применения. Первая теория прочности (гипотеза максимальных нормальных напряжений). Вторая теория прочности (гипотеза максимальных линейных деформаций). Третья теория прочности (гипотеза максимальных касательных напряжений).
5	Плоский прямой изгиб стержня	Внутренние усилия: поперечная сила и изгибающий момент. Дифференциальные зависимости между поперечной нагрузкой, поперечной силой и изгибающим моментом и следствия из них. Эпюры внутренних усилий и их практическое назначение. Особенности и способы визуальной проверки эпюр внутренних усилий. Гипотезы при изгибе. Чистый и поперечный изгиб. Нормальные напряжения и их эпюры в поперечном сечении с одной и двумя осями симметрии. Моменты сопротивления сечения. Расчеты на прочность по строительным нормам. Подбор сечения. Касательные напряжения и характерные особенности их эпюр для различных поперечных сечений. Проверка на прочность по касательным напряжениям. Вывод формулы для определения нормальных напряжений при изгибе. Вывод формулы для определения касательных напряжений при изгибе. Главные напряжения при поперечном изгибе.
6	Сдвиг. Кручение прямого стержня.	Чистый сдвиг. Закон Гука при сдвиге. Модуль сдвига. Кручение прямого стержня. Скручивающие моменты. Крутящие моменты и их эпюры. Гипотезы при кручении. Касательные напряжения в поперечных сечениях стержня круглого и кольцевого сечений. Деформации сдвига и углы закручивания стержня круглого и кольцевого сечений. Расчеты на прочность и жесткость стержня круглого и кольцевого поперечных сечений. Вывод формулы для определения касательных напряжений при кручении прямого стержня круглого и кольцевого сечения. Вывод формулы для определения угла закручивания прямого стержня круглого и кольцевого сечения.
7	Кинематический анализ сооружений (стержневых систем)	Геометрически изменяемые, неизменяемые и мгновенно-изменяемые системы. Степень свободы. Степень статической неопределимости. Принципы формирования геометрически неизменяемых систем. Методика проведения кинематического анализа стержневой системы.
8	Статически определимые стержневые системы	Классификация плоских стержневых систем. Рамы и фермы, узловая и внеузловая нагрузка. Особенности расчета трехшарнирных арок. Кривая давления. Рациональное очертание оси арки.
9	Определение перемещений в статически определимых стержневых системах методом Мора.	Формула Мора для определения перемещений в плоских стержневых системах от статической нагрузки. Особенности ее применения для балок, рам и ферм.
10	Расчет статически неопределимых стержневых систем методом сил.	Степень статической неопределимости. Основная система метода сил. Канонические уравнения метода сил. Статическая и кинематическая проверка результатов. Особенности применения метода сил при различных жесткостях элементов плоской стержневой системы.
11	Устойчивость центрально сжатого стержня	Устойчивость формы стержней при сжатии. Продольный изгиб. Критическая сила. Критическое напряжение. Гибкость. Влияние способов закрепления. Формула Эйлера и пределы ее применимости для стальных и деревянных стержней. Другие формулы для определения критической силы. Условие устойчивости. Практический метод расчета на устойчивость по строительным нормам. Коэффициент продольного изгиба. Расчет прямых стержней на устойчивость по строительным нормам. Условие устойчивости. Подбор сечения.

12	Динамические нагрузки	Статические и динамические нагрузки. Динамический коэффициент. Понятия о свободных и вынужденных колебаниях. Приближенная теория удара с использованием динамического коэффициента. Понятие о кривых Вёлера для стали и алюминия.
----	-----------------------	---

Форма обучения – заочная

№	Наименование раздела дисциплины	Темы для самостоятельного изучения
1	Основные понятия, положения, гипотезы технической механики	<p>Основные понятия сопротивления материалов. Расчетная схема. Форма и размеры стержня. Виды и способы приложения нагрузок. Способы закрепления стержней.</p> <p>Основные принципы и предположения технической механики. Гипотеза плоских сечений. Принцип суперпозиции. Принцип Сен-Венана. Гипотеза о малых перемещениях. Гипотезы о свойствах материала (сплошность, однородность, изотропия, упругость, пластичность). Метод сечений. Нормальные и касательные напряжения. Деформации линейные и угловые. Внутренние усилия в поперечном сечении стержня и их обозначения. Интегральные зависимости между внутренними усилиями и напряжениями.</p>
2	Центральное растяжение и сжатие прямого стержня	<p>Основные понятия. Метод сечений.</p> <p>Продольная сила и способы ее определения. Дифференциальная зависимость между продольной силой и нагрузкой и следствия из нее. Эпюра продольных сил. Учет собственного веса.</p> <p>Напряжения в поперечных сечениях и их размерность. Деформации (абсолютные и относительные) и перемещения. Закон Гука. Модуль упругости и коэффициент Пуассона.</p> <p>Механические характеристики пластичного материала. Типовая диаграмма напряжений при растяжении образца из малоуглеродистой стали. Предел пропорциональности, предел упругости, предел текучести, предел прочности (временное сопротивление), напряжение при разрыве (истинное и условное), упругие, пластические и остаточные деформации, истинное и условное напряжение при разрыве. Диаграмма напряжений при сжатии образца из малоуглеродистой стали. Опасное напряжение. Диаграммы напряжений и особенности работы под нагрузкой при растяжении и сжатии стержней из хрупких материалов. Понятие об опасном напряжении. Расчеты на прочность по строительным нормам при растяжении и сжатии.</p> <p>Лабораторная работа. Тема: Определение модуля упругости и коэффициента Пуассона. При испытании стального стержня на действие растягивающей нагрузки определяются модуль упругости и коэффициент Пуассона малоуглеродистой стали.</p> <p>Лабораторная работа. Тема: Испытание на разрыв образца из малоуглеродистой стали. При растяжении цилиндрического образца определяются механические характеристики малоуглеродистой стали. Напряжения в наклонных сечениях стержня. Максимальные касательные напряжения. Температурные деформации стержня при центральном растяжении (сжатии). Особенности работы статически неопределимых стержней при растяжении (сжатии) на действие нагрузки и температуры.</p>
3	Геометрические характеристики сечений	<p>Статические моменты и моменты инерции. Порядок определения центра тяжести составного сечения. Моменты инерции простых сечений (прямоугольник, круг, треугольники, полукруг). Изменение моментов инерции при параллельном переносе осей. Определение моментов инерции относительно центральных осей для составного сечения. Изменение моментов инерции при повороте осей. Понятие о главных моментах инерции и главных центральных осях инерции.</p> <p>Определение геометрических характеристик сечения, имеющего одну ось симметрии. Определение геометрических характеристик несимметричного</p>

		сечения, состоящего из стандартных профилей (сортамент). Вывод формул об изменении моментов инерции при параллельном переносе и повороте осей. Вывод формул для определения положения главных осей инерции и главных моментов инерции.
4	Напряженное состояние в точке твердого тела	Общий случай напряженного состояния в точке. Полное напряжение. Нормальное и касательное напряжение. Обозначение и правило знаков нормальных и касательных напряжений, действующих на гранях элементарного параллелепипеда в точке твердого тела. Закон парности касательных напряжений. Понятие о главных напряжениях и главных площадках. Понятие о наибольших касательных напряжениях. Двухосное напряженное состояние. Главные площадки, главные напряжения и наибольшие касательные напряжения. Двухосное напряженное состояние. Определение главных напряжений и наибольших касательных напряжений. Понятие о круге Мора (двухосное напряженное состояние). Особенности одноосного, двухосного и трехосного напряженных состояний. Вывод формул для определения положения главных площадок и главных напряжений для двухосного напряженного состояния. Вывод формул для определения положения площадок с наибольшими касательными напряжениями и наибольших касательных напряжений. Закон Гука для двухосного и трехосного напряженного состояния. Понятие о теориях прочности и особенностях их применения. Первая теория прочности (гипотеза максимальных нормальных напряжений). Вторая теория прочности (гипотеза максимальных линейных деформаций). Третья теория прочности (гипотеза максимальных касательных напряжений).
5	Плоский прямой изгиб стержня	Внутренние усилия: поперечная сила и изгибающий момент. Дифференциальные зависимости между поперечной нагрузкой, поперечной силой и изгибающим моментом и следствия из них. Эпюры внутренних усилий и их практическое назначение. Особенности и способы визуальной проверки эпюр внутренних усилий. Гипотезы при изгибе. Чистый и поперечный изгиб. Нормальные напряжения и их эпюры в поперечном сечении с одной и двумя осями симметрии. Моменты сопротивления сечения. Расчеты на прочность по строительным нормам. Подбор сечения. Касательные напряжения и характерные особенности их эпюр для различных поперечных сечений. Проверка на прочность по касательным напряжениям. Построение эпюр нормальных и касательных напряжений в балках прямоугольного, круглого и двутаврового сечений. Вывод формулы для определения нормальных напряжений при изгибе. Вывод формулы для определения касательных напряжений при изгибе. Главные напряжения при поперечном изгибе.
6	Сдвиг. Кручение прямого стержня.	Чистый сдвиг. Закон Гука при сдвиге. Модуль сдвига. Кручение прямого стержня. Скручивающие моменты. Крутящие моменты и их эпюры. Гипотезы при кручении. Касательные напряжения в поперечных сечениях стержня круглого и кольцевого сечений. Деформации сдвига и углы закручивания стержня круглого и кольцевого сечений. Расчеты на прочность и жесткость стержня круглого и кольцевого поперечных сечений. Подбор круглого и кольцевого сечения бруса, работающего на кручение из условий прочности и жесткости. Вывод формулы для определения касательных напряжений при кручении прямого стержня круглого и кольцевого сечения. Вывод формулы для определения угла закручивания прямого стержня круглого и кольцевого сечения.
7	Кинематический анализ сооружений (стержневых систем)	Геометрически изменяемые, неизменяемые и мгновенно-изменяемые системы. Степень свободы. Степень статической неопределимости. Принципы формирования геометрически неизменяемых систем. Методика проведения кинематического анализа стержневой системы.

8	Статически определимые стержневые системы	Классификация плоских стержневых систем. Рамы и фермы, узловая и внеузловая нагрузка. Распорные системы (рамы и трехшарнирные арки без затяжки и с затяжкой). Принципы расчета многопролетных балок и рам с использованием поэтажной схемы. Построение эпюр продольных сил, поперечных сил и изгибающих моментов в П-образной и Г-образной рамах. Особенности расчета многопролетных балок и рам. Поэтажная схема. Способы построения эпюр внутренних усилий. Понятие о расчете распорных систем. Особенности расчета трехшарнирных рам и арок. Кривая давления. Способы определения продольных сил в стержнях ферм. Трехшарнирные рамы. Трехшарнирные арки. Рациональное очертание оси арки. Расчет и конструирование ферм.
9	Определение перемещений в статически определимых стержневых системах методом Мора.	Формула Мора для определения перемещений в плоских стержневых системах от нагрузки. Особенности ее применения для рам и ферм. Правило Верещагина А.К. «перемножения» эпюр. Техника вычисления перемещений. Формула «перемножения» трапеций, формула Симпсона.
10	Расчет статически неопределимых стержневых систем методом сил.	Степень статической неопределимости. Основная система метода сил. Канонические уравнения метода сил. Статическая и кинематическая проверка результатов. Расчет статически неопределимой рамы методом сил на действие нагрузки. Особенности применения метода сил при различных жесткостях элементов плоской стержневой системы.
11	Устойчивость центрально сжатого стержня	Устойчивость формы стержней при сжатии. Продольный изгиб. Критическая сила. Критическое напряжение. Гибкость. Влияние способов закрепления. Формула Эйлера и пределы ее применимости для стальных и деревянных стержней. Другие формулы для определения критической силы. Условие устойчивости. Практический метод расчета на устойчивость по строительным нормам. Коэффициент продольного изгиба. Расчет прямых стержней на устойчивость по строительным нормам. Условие устойчивости. Подбор сечения.
12	Динамические нагрузки	Статические и динамические нагрузки. Динамический коэффициент. Понятия о свободных и вынужденных колебаниях. Приближенная теория удара с использованием динамического коэффициента. Понятие о кривых Вёлера для стали и алюминия.

4.7 Самостоятельная работа обучающегося и контактная работа обучающегося с преподавателем в период промежуточной аттестации

Работа обучающегося в период промежуточной аттестации включает в себя подготовку к формам промежуточной аттестации (к экзамену), а также саму промежуточную аттестацию.

5. Оценочные материалы по дисциплине

Фонд оценочных средств по дисциплине приведён в Приложении 1 к рабочей программе дисциплины.

Оценочные средства для проведения промежуточной аттестации, а также текущего контроля по дисциплине хранятся на кафедре (структурном подразделении), ответственной за преподавание данной дисциплины.

6. Учебно-методическое и материально-техническое обеспечение дисциплины

Основные принципы осуществления учебной работы обучающихся изложены в локальных нормативных актах, определяющих порядок организации контактной работы и порядок самостоятельной работы обучающихся. Организация учебной работы обучающихся на аудиторных учебных занятиях осуществляется в соответствии с п. 3.

6.1 Перечень учебных изданий и учебно-методических материалов для освоения дисциплины

Для освоения дисциплины обучающийся может использовать учебные издания и учебно-методические материалы, имеющиеся в научно-технической библиотеке НИУ МГСУ и/или размещённые в Электронных библиотечных системах.

Актуальный перечень учебных изданий и учебно-методических материалов представлен в Приложении 2 к рабочей программе дисциплины.

6.2 Перечень профессиональных баз данных и информационных справочных систем

При осуществлении образовательного процесса по дисциплине используются профессиональные базы данных и информационных справочных систем, перечень которых указан в Приложении 3 к рабочей программе дисциплины.

6.3 Перечень материально-технического, программного обеспечения освоения дисциплины

Учебные занятия по дисциплине проводятся в помещениях, оснащенных соответствующим оборудованием и программным обеспечением.

Перечень материально-технического и программного обеспечения дисциплины приведен в Приложении 4 к рабочей программе дисциплины.

Шифр	Наименование дисциплины
Б1.О.14	Техническая механика

Код направления подготовки / специальности	08.03.01
Направление подготовки / специальность	Строительство
Наименование ОПОП (направленность / профиль)	Промышленное и гражданское строительство
Год начала реализации ОПОП	2023
Уровень образования	бакалавриат
Форма обучения	очная, очно-заочная, заочная
Год разработки/обновления	2023

ФОНД ОЦЕНОЧНЫХ СРЕДСТВ

1. Описание показателей и критериев оценивания компетенций, описание шкал оценивания

Оценивание формирования компетенций производится на основе показателей оценивания, указанных в п.2. рабочей программы и в п.1.1 ФОС.

Связь компетенций, индикаторов достижения компетенций и показателей оценивания приведена в п.2 рабочей программы.

1.1. Описание формирования и контроля показателей оценивания

Оценивание уровня освоения обучающимся компетенций осуществляется с помощью форм промежуточной аттестации и текущего контроля. Формы промежуточной аттестации и текущего контроля успеваемости по дисциплине, с помощью которых производится оценивание, указаны в учебном плане и в п.3 рабочей программы.

В таблице приведена информация о формировании результатов обучения по дисциплине разделами дисциплины, а также о контроле показателей оценивания компетенций формами оценивания.

Наименование показателя оценивания (результата обучения по дисциплине)	Номера разделов дисциплины	Формы оценивания (формы промежуточной аттестации, текущего контроля успеваемости)
Знает основные положения, гипотезы сопротивления материалов, геометрические характеристики поперечных сечений стержней	1,3	<i>Расчётно-графическая работа №1 экзамен</i>
Знает категории элементов конструкций по геометрическим параметрам (стержень, пластина, оболочка и массивное тело)	1	<i>экзамен</i>
Знает физические константы материалов (модуль упругости, коэффициент Пуассона, модуль сдвига), механические характеристики пластичных и хрупких материалов	1,2,6	<i>Защита отчета по лабораторной работе экзамен</i>
Имеет навыки (начального уровня) экспериментального определения физических и механических характеристик материалов	2	<i>Защита отчета по лабораторной работе экзамен</i>
Имеет навыки (начального уровня) определения центров тяжести, статических моментов, моментов инерции, моментов сопротивления составных сечений	3	<i>Расчётно-графическая работа №1 экзамен</i>

Знает методы определения усилий, напряжений и деформаций при плоском прямом изгибе, центральном растяжении-сжатии, продольном изгибе и кручении в прямых стержнях	2,5,6,8,11	<i>Расчётно-графическая работа №1</i> <i>Расчётно-графическая работа №2</i> <i>контрольная работа</i> <i>экзамен</i>
Знает виды напряжённо-деформированного состояния в точке тела: одноосное, двухосное, трёхосное	4	<i>экзамен</i>
Знает три группы предельных состояний строительных конструкций в соответствии со строительными нормами	2	<i>Расчётно-графическая работа №1</i> <i>экзамен</i>
Знает способы построения и обоснования расчетных схем с учетом характера действия нагрузок и условий опирания	1,2,5,6,12	<i>Расчётно-графическая работа №1</i> <i>экзамен</i>
Имеет навыки (начального уровня) построения эпюр внутренних усилий, напряжений, перемещений в статически определимых и неопределимых стержнях при центральном растяжении-сжатии и плоском прямом изгибе	2,5,7,8,10	<i>Расчётно-графическая работа №1</i> <i>экзамен</i>
Имеет навыки (начального уровня) построения эпюр внутренних усилий в статически неопределимых плоских рамах при расчете методом сил на статическую нагрузку	9	<i>Расчётно-графическая работа №2</i> <i>экзамен</i>
Знает основные методы расчета элементов конструкций на прочность, жёсткость и устойчивость с использованием нормативных документов в строительстве	2,5,9,11	<i>Расчётно-графическая работа №1</i> <i>Расчётно-графическая работа №2</i> <i>контрольная работа</i> <i>экзамен</i>
Знает формулы для определения нормальных и касательных напряжений, условия прочности	2,5	<i>Расчётно-графическая работа №1</i> <i>экзамен</i>
Имеет навыки (начального уровня) определения критических сил в зависимости от гибкости и материала стержня при продольном изгибе	11	<i>Расчётно-графическая работа №2</i> <i>экзамен</i>
Имеет навыки (начального уровня) определения размеров поперечного сечения с использованием условий прочности и жесткости	2,5,6	<i>Расчётно-графическая работа №1</i> <i>экзамен</i>
Имеет навыки (начального уровня) определения линейных и угловых перемещений в балках и плоских рамах на действие статических нагрузок, проверки условий жёсткости	8,9	<i>Расчётно-графическая работа №2</i> <i>экзамен</i>

1.2 Описание критериев оценивания компетенций и шкалы оценивания

При проведении промежуточной аттестации в форме экзамена используется шкала оценивания: «2» (неудовлетворительно), «3» (удовлетворительно), «4» (хорошо), «5» (отлично).

Показателями оценивания являются знания и навыки обучающегося, полученные при изучении дисциплины.

Критериями оценивания достижения показателей являются:

Показатель оценивания	Критерий оценивания
Знания	Знание терминов и определений, понятий
	Знание основных закономерностей и соотношений, принципов
	Объём освоенного материала, усвоение всех дидактических единиц (разделов)
	Полнота ответов на проверочные вопросы
	Правильность ответов на вопросы

	Чёткость изложения и интерпретации знаний
Навыки начального уровня	Навыки выбора методик выполнения заданий
	Навыки выполнения заданий различной сложности
	Навыки самопроверки. Качество сформированных навыков
	Навыки анализа результатов выполнения заданий, решения задач
	Навыки представления результатов решения задач

2. Типовые контрольные задания для оценивания формирования компетенций

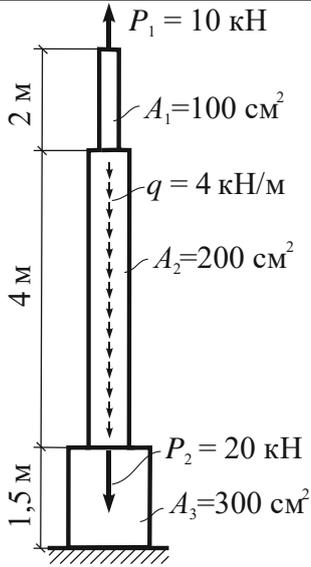
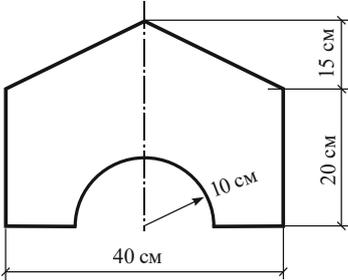
2.1. Промежуточная аттестация

2.1.1. Промежуточная аттестация в форме экзамена, дифференцированного зачета (зачета с оценкой), зачета.

Форма (ы) промежуточной аттестации: экзамен – в 4 семестре (очная, очно-заочная и заочная формы обучения).

Перечень типовых примерных вопросов/заданий для проведения экзамена в 4 семестре (очная, очно-заочная и заочная формы обучения):

№	Наименование раздела дисциплины	Типовые вопросы/задания
1	Основные понятия, положения, гипотезы технической механики	<p>1. Понятие о расчетной схеме.</p> <p>2. Основные принципы и предположения технической механики: -гипотеза плоских сечений; -принцип суперпозиции; -принцип Сен-Венана; -гипотеза о малых перемещениях; -гипотезы о свойствах материала (упругость, сплошность, однородность, изотропия, пластичность).</p>
2	Центральное растяжение и сжатие прямого стержня	<p>1. Основные понятия. Метод сечений.</p> <p>2. Продольная сила и способы ее определения. Дифференциальная зависимость между продольной силой и нагрузкой и следствия из нее. Эпюра продольных сил. Учет собственного веса.</p> <p>3. Напряжения в поперечных сечениях и их размерность.</p> <p>4. Деформации (абсолютные и относительные) и перемещения.</p> <p>5. Закон Гука. Модуль упругости и коэффициент Пуассона.</p> <p>6. Механические характеристики пластичного материала. Типовая диаграмма напряжений при растяжении образца из малоуглеродистой стали. Опасное напряжение.</p> <p>7. Диаграмма напряжений при сжатии образца из малоуглеродистой стали. Опасное напряжение.</p> <p>8. Диаграммы напряжений и особенности работы под нагрузкой при растяжении и сжатии стержней из хрупких материалов. Опасное напряжение.</p> <p>9. Расчеты на прочность по строительным нормам при растяжении и сжатии.</p> <p style="text-align: center;"><i>Типовая задача</i></p> <p>Подстроить эпюры продольных сил и нормальных напряжений, определить удлинение стержня (принять модуль упругости $E = 1 \cdot 10^5$ МПа).</p>

		
3	Геометрические характеристики сечений	<ol style="list-style-type: none"> 1. Статические моменты и моменты инерции. 2. Порядок определения центра тяжести составного сечения. 3. Моменты инерции простых сечений (прямоугольник, круг, треугольники, полукруг). 4. Изменение моментов инерции при параллельном переносе осей. 5. Определение моментов инерции относительно центральных осей для составного сечения. 6. Изменение моментов инерции при повороте осей. Понятие о главных моментах инерции и главных центральных осях инерции. <p style="text-align: center;"><u>Типовая задача</u></p> <p>Определить координаты центра тяжести сечения, положение главных центральных осей и главные моменты инерции.</p> 
4	Напряженное состояние в точке твердого тела.	<ol style="list-style-type: none"> 1. Общий случай напряженного состояния в точке. Полное напряжение. Нормальное и касательное напряжение. 2. Обозначение и правило знаков нормальных и касательных напряжений, действующих на гранях элементарного параллелепипеда в точке твердого тела. 3. Закон парности касательных напряжений. 4. Понятие о главных напряжениях и главных площадках. 5. Понятие о наибольших касательных напряжениях. 6. Двухосное напряженное состояние. Главные площадки, главные напряжения и наибольшие касательные напряжения.
5	Плоский прямой изгиб стержня.	<ol style="list-style-type: none"> 1. Внутренние усилия: поперечная сила и изгибающий момент. 2. Дифференциальные зависимости между поперечной нагрузкой, поперечной силой и изгибающим моментом и следствия из них. 3. Эпюры внутренних усилий и их практическое назначение. Особенности и способы визуальной проверки эпюр внутренних усилий. 4. Гипотезы при изгибе. Чистый и поперечный изгиб. 5. Нормальные напряжения и их эпюры в поперечном сечении с

		<p>одной и двумя осями симметрии.</p> <p>6. Моменты сопротивления сечения. Расчеты на прочность по строительным нормам. Подбор сечения.</p> <p>7. Касательные напряжения и характерные особенности их эпюр для различных поперечных сечений. Проверка на прочность по касательным напряжениям.</p> <p>8. Понятие о главных напряжениях при изгибе.</p> <p style="text-align: center;"><u>Типовая задача</u></p> <p>1. Построить эпюры расчетных усилий M и Q (принять коэффициенты надежности для всех нагрузок $\gamma_f = 1,2$, коэффициент надежности по ответственности $\gamma_n = 1$).</p> <p>2. Подобрать сечение балки в виде стального прокатного двутавра (принять коэффициент условий работы $\gamma_c = 0,9$), материал – сталь с расчетным сопротивлением $R = 240$ МПа.</p> <p>3. Построить эпюры наибольших нормальных и касательных напряжений.</p> <p>4. Проверить условия прочности по нормальным и касательным напряжениям, приняв расчетное сопротивление на срез $R_s = 140$ МПа.</p> <div style="text-align: center;"> </div>
6	Сдвиг. Кручение прямого стержня.	<p>1. Чистый сдвиг. Закон Гука при сдвиге. Модуль сдвига.</p> <p>2. Кручение прямого стержня. Скручивающие моменты. Крутящие моменты и их эпюры. Гипотезы при кручении.</p> <p>3. Касательные напряжения в поперечных сечениях стержня круглого и кольцевого сечений.</p> <p>4. Деформации сдвига и углы закручивания стержня круглого и кольцевого сечений.</p> <p>5. Расчеты на прочность и жесткость стержня круглого и кольцевого поперечных сечений.</p>
7	Кинематический анализ сооружений (стержневых систем).	<p>1. Геометрически изменяемые, неизменяемые и мгновенно-изменяемые системы.</p> <p>2. Степень свободы. Степень статической неопределимости.</p> <p>3. Принципы формирования геометрически неизменяемых систем.</p>
8	Статически определимые стержневые системы.	<p>1. Принципы конструирования и расчета многопролетных балок и рам. Поэтажная схема.</p> <p>2. Распорные системы. Трехшарнирные рамы. Принципы расчета.</p> <p>3. Трехшарнирные арки – принципы расчета. Рациональное очертание оси арки.</p>
9	Определение перемещений в статически определимых стержневых системах методом Мора.	<p>1. Формула Мора для определения перемещений в плоских стержневых системах от нагрузки</p> <p>2. Правило Верещагина А.К. «перемножения» эпюр.</p> <p>3. Формула «перемножения» трапеций, формула Симпсона.</p> <p style="text-align: center;"><u>Типовая задача</u></p> <p>Определить с помощью метода Мора горизонтальное и вертикальное перемещения, а также угол поворота в точке K (расчеты представить, не раскрывая значение жесткостей).</p>

10	Расчет статически неопределимых стержневых систем методом сил.	<ol style="list-style-type: none"> 1. Степень статической неопределимости. 2. Основная система метода сил. 3. Канонические уравнения метода сил. 4. Порядок расчета статически неопределимой плоской рамы на действие нагрузки. 5. Статическая и кинематическая проверка результатов.
11	Устойчивость центрально сжатого стержня	<ol style="list-style-type: none"> 1. Устойчивость формы стержней при сжатии. Продольный изгиб. 2. Критическая сила. Критическое напряжение. Гибкость. Влияние способов закрепления. 3. Формула Эйлера и пределы ее применимости для стальных и деревянных стержней. 4. Другие формулы для определения критической силы. 5. Условие устойчивости. 6. Практический метод расчета на устойчивость по строительным нормам. Коэффициент продольного изгиба. <p style="text-align: center;"><u>Типовая задача</u></p> <p>Для центрально сжатого стального стержня, имеющего различные опорные закрепления в двух главных плоскостях Oxy и Oxz требуется:</p> <ol style="list-style-type: none"> 1. Определить критическую силу $P_{кр}$, приняв модуль упругости $E = 2,1 \cdot 10^5$ МПа, предел текучести $\sigma_T = 245$ МПа. 2. Найти допускаемую силу $P_{доп}$, приняв коэффициенты надежности $\gamma_f = \gamma_n = 1$, коэффициент условий работы $\gamma_c = 1$. <div style="text-align: center;"> </div>
12	Динамические нагрузки.	<ol style="list-style-type: none"> 1. Статические и динамические нагрузки. Динамический коэффициент. 2. Понятия о свободных и вынужденных колебаниях.

2.1.2 Промежуточная аттестация в форме защиты курсовой работы (курсового проекта)

Не предусмотрено учебным планом

2.2 Текущий контроль

2.2.1 Перечень форм текущего контроля:

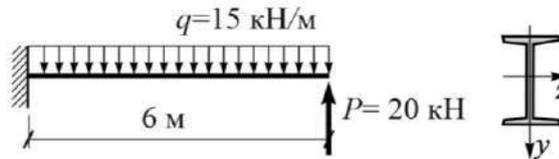
- контрольная работа (очная, очно-заочная и заочная формы обучения – в 4 семестре);
- Расчётно-графическая работа №1 (очная, очно-заочная и заочная формы обучения – в 4 семестре);
- Расчётно-графическая работа №2 (очная, очно-заочная и заочная формы обучения – в 4 семестре);
- Защита отчета по лабораторной работе (очная, очно-заочная и заочная формы обучения – в 4 семестре).

2.2.2 Типовые контрольные задания форм текущего контроля

- Тема контрольной работы: «Плоский прямой изгиб стержня»
- Типовые задачи для контрольной работы

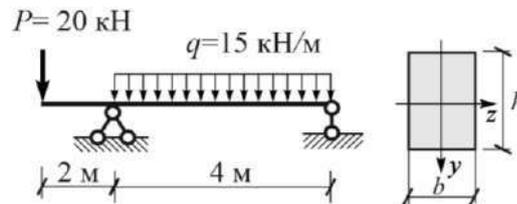
1. Построить эпюры расчетных усилий Q и M .
2. Подобрать стальной двутавр.
3. Построить эпюру σ в опасном сечении

При расчете принять: $R = 240$ МПа; $\gamma_f = 1,2$; $\gamma_n = 1$; $\gamma_c = 0,9$.



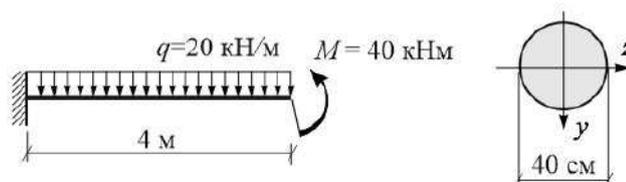
1. Построить эпюры расчетных усилий Q и M .
2. Подобрать прямоугольное сечение с соотношением сторон $h/b = 2$.
3. Построить эпюру σ в опасном сечении

При расчете принять: $R = 240$ МПа; $\gamma_f = 1$; $\gamma_n = 1$; $\gamma_c = 0,9$.



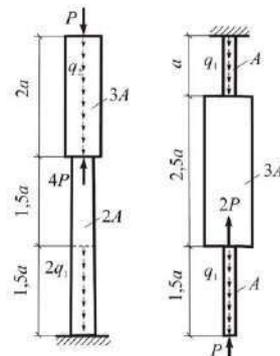
1. Построить эпюры расчетных усилий Q и M .
2. Проверить прочность круглого сечения по нормальным напряжениям.
3. Построить эпюру σ в опасном сечении

При расчете принять: $R = 240$ МПа; $\gamma_f = 1,1$; $\gamma_n = 1$; $\gamma_c = 0,9$.

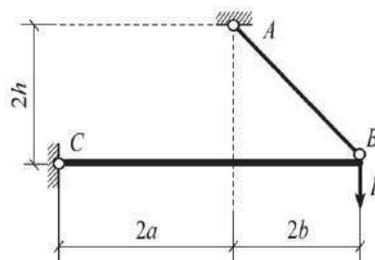


- *Расчётно-графическая работа №1*
- *Типовые задачи для расчётно-графической работы №1:*
- *Тема 2: Центральное растяжение и сжатие прямого стержня.*

Задача 1. Расчет статически определимого стержня ступенчато-постоянного сечения.

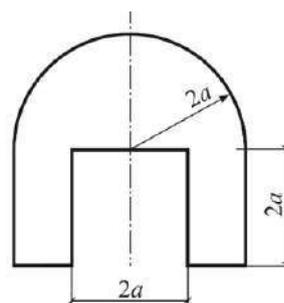


Задача 2. Подбор сечения растянутого стержня статически определимой системы



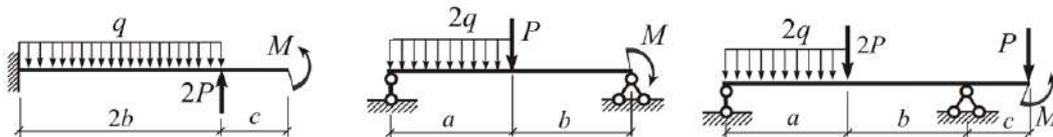
- *Тема 3: Геометрические характеристики сечений*

Задача 3. Определение геометрических характеристик сечения

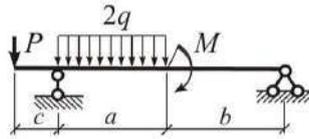


- *Тема 5: Плоский прямой изгиб стержня*

Задача 4.
Построение эпюр поперечных сил и изгибающих моментов в балках



Задача 5.
Напряжения
при изгибе



- *Пример и состав расчётно-графической работы №1:*

Задача 1. Расчет статически определимого стержня ступенчато-постоянного сечения.

Требуется:

1. Определить опорную реакцию.
2. Построить эпюру продольных сил N .
3. Построить эпюру нормальных напряжений σ .
4. Найти величины удлинений участков стержня Δl_i и удлинение всего стержня Δl .
5. Определить значения осевых перемещений u характерных сечений стержня.

Задача 2. Подбор сечения растянутого стержня статически определимой системы.

Расчетная схема строительной конструкции представляет собой статически определимую систему, состоящую из шарнирно закрепленного в т. С абсолютно жесткого стержня, который поддерживается невесомым ненагруженным стержнем AB с шарнирно закрепленными концами. Система нагружена силой P и собственным весом G жесткого стержня. Геометрические размеры и нормативные нагрузки представлены в таблице 1. Требуется произвести расчет по первой группе предельных состояний, полагая класс сооружения по ответственности КС-3 (коэффициент надежности по ответственности $\gamma_n = 1,1$):

1. Определить расчетное значение силы P_p , приняв коэффициент надежности по нагрузке $\gamma_f = 1,2$.
2. Определить расчетное значение собственного веса жесткого стержня G_p , приняв нормативную нагрузку q (вес 1 п. м) в соответствии с таблицей и коэффициент надежности по нагрузке $\gamma_f = 1,1$.
3. Определить значение расчетной продольной силы N в стержне AB .
4. Подобрать сечение стержня AB из двух стальных прокатных равнополочных уголков из стали марки С245, приняв коэффициент условий работы $\gamma_c = 0,9$, коэффициент надежности по материалу $\gamma_m = 1,025$.
5. Проверить прочность найденного сечения.
6. Определить удлинение Δl стержня AB , приняв модуль упругости стали $E = 2,1 \cdot 10^5$ МПа.

Задача 3. Определение геометрических характеристик сечения

Для сечений, имеющих одну ось симметрии при геометрическом размере a , указанном в столбце таблицы, требуется:

1. Определить положение центра тяжести сечения.
2. Вычислить моменты инерции относительно двух взаимно перпендикулярных центральных осей (одна из которых является осью симметрии).
3. Установить положение главных центральных осей инерции.
4. Вычислить главные радиусы инерции.
5. Определить моменты сопротивления сечения для нижних, верхних, правых и левых волокон.

Задача 4. Построение эпюр поперечных сил и изгибающих моментов в балках

Для балок требуется:

1. Определить опорные реакции.
2. Построить эпюры внутренних усилий Q и M .

Задача 5. Напряжения при изгибе.

Для балки требуется:

1. Считая представленные в таблице нагрузки нормативными, определить их расчетные значения, приняв следующие коэффициенты надежности:
 - для сосредоточенной силы и момента – $\gamma_f = 1,1$;
 - для распределенной нагрузки – $\gamma_f = 1,3$;
 - для класса сооружения по ответственности КС-3 принять $\gamma_n = 1,1$.
2. Построить эпюры Q и M от расчетных нагрузок.
3. Подобрать сечение балки из стального двутавра (марка стали С245), приняв коэффициент условий работы $\gamma_c = 0,9$ и коэффициент надежности по материалу $\gamma_m = 1,025$.
4. Построить эпюры наибольших нормальных σ и касательных τ напряжений в сечении двутавра.
5. Проверить условия прочности по нормальным и касательным напряжениям для двутавра.
6. Подобрать сечение балки в виде прямоугольника, приняв отношение его высоты к ширине равным 2 (материал и коэффициенты принять в соответствии с п. 3).
7. Построить эпюры наибольших нормальных σ и касательных τ напряжений в прямоугольном сечении.
8. Проверить условия прочности по нормальным и касательным напряжениям для прямоугольного сечения.
9. Подобрать сечение балки в виде круга (материал и коэффициенты принять в соответствии с п. 3).
10. Построить эпюры наибольших нормальных σ и касательных τ напряжений в круглом сечении.
11. Проверить условия прочности по нормальным и касательным напряжениям для круглого сечения.
12. Определить, какое из трех сечений является наиболее экономичным (по количеству материала).

- *Перечень типовых контрольных вопросов для защиты расчётно-графической работы №1:*

К задачам 1 и 2

1. При каких нагрузках прямой стержень работает на растяжение и сжатие?
2. Какие внутренние усилия возникают в поперечном сечении стержня?
3. Какова дифференциальная зависимость между продольной силой N и распределенной нагрузкой q и следствия из нее?
4. Как определяется продольная сила N в поперечном сечении прямого стержня?
5. Каково правило знаков продольной силы N ?
6. Какие напряжения возникают в поперечном сечении стержня и как их определить?
7. Какие напряжения возникают в наклонном сечении прямого стержня и как их определить?
8. Какова размерность напряжения?
9. Что такое абсолютная и относительная продольные деформации?
10. Что такое коэффициент Пуассона?
11. Какова зависимость между нормальными напряжениями и относительной продольной деформацией (закон Гука)?
12. Что такое модуль упругости E , какова его размерность?
13. Как определить абсолютную продольную деформацию Δl ?
14. Что такое жесткость при растяжении и сжатии и какова ее размерность?
15. Каковы особенности работы пластичного материала при растяжении (на примере диаграммы напряжений при испытании образца из малоуглеродистой стали)?
16. Каковы особенности работы хрупких материалов при растяжении и сжатии?
17. В чем состоят отличия работы пластичных и хрупких материалов при растяжении и сжатии?
18. Какова сущность метода предельных состояний в строительных нормах? Сколько и какие предельные состояния рассматриваются?
19. Каково условие прочности по строительным нормам для стальных стержней (метод расчета по предельным состояниям)?

20. Каково условие прочности в методе расчета по допускаемым напряжениям?

К задаче 3

1. Что такое геометрические характеристики сечений?
2. Какие геометрические характеристики сечений необходимы для решения задач прочности и жесткости стержней?
3. Как определить статический момент сечения?
4. Что такое центр тяжести сечения и как его найти?
5. Каковы формулы для определения моментов инерции прямоугольного, круглого и треугольного сечения относительно их центральных осей?
6. Как изменяются осевые и центробежный момент инерции при параллельном переносе осей?
7. Как изменяются осевые и центробежный момент инерции при повороте осей?
8. Что такое главные оси инерции и главные моменты инерции?
9. Каков порядок действий для определения главных центральных осей инерции?
10. Каковы формулы для определения главных моментов инерции и главных осей инерции?

К задачам 4 и 5.

1. Какие усилия возникают в балке при плоском прямом изгибе?
2. Какие существуют дифференциальные зависимости между поперечной силой Q , изгибающим моментом M и распределенной поперечной нагрузкой q ?
3. Каковы следствия из дифференциальных зависимостей между Q , M и q ?
4. Как определяется поперечная сила Q в сечении балки и каково для нее правило знаков?
5. Как определяется изгибающий момент M в поперечном сечении балки и каково для него правило знаков?
6. С какой стороны строится эпюра изгибающих моментов в балке при строительном проектировании и чем это объясняется?
7. Какие существуют визуальные способы проверки правильности эпюр внутренних усилий в балках?
8. Какие напряжения возникают в поперечном сечении балки?
9. Что такое момент сопротивления сечения W ?
10. Сколько моментов сопротивления можно найти для сечений с одной и двумя осями симметрии?
11. Каковы формулы для определения моментов сопротивления прямоугольного и круглого сечения?
12. Какие формулы существуют для определения нормальных напряжений в балках?
13. Какой вид имеют эпюры нормальных напряжений в балке для сечения с одной и двумя осями симметрии?
14. Какой вид имеет формула Журавского Д.И. для определения касательных напряжений в балках?
15. Каково условие прочности для стальных балок по строительным нормам для нормальных и касательных напряжений (метод предельных состояний)?
16. Каково условие прочности по методу допускаемых напряжений для нормальных и касательных напряжений?
17. Что такое опасное сечение, по которому подбирается балка?
18. Каков порядок подбора сечений стальной балки по строительным нормам (двутавр, прямоугольник, круг).
19. Как определить главные напряжения в балках при поперечном изгибе?

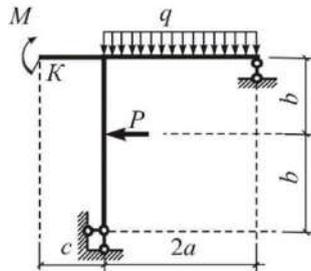
- *Расчётно-графическая работа №2*

- *Типовые задачи для расчётно-графической работы №2:*

- *Тема 7: Кинематический анализ сооружений (стержневых систем). Тема 8: Статически определимые стержневые системы. Тема 9: Определение перемещений в статически определимых стержневых системах методом Мора*

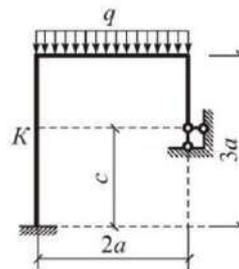
Задача 1.

Определение усилий и перемещений в статически определяемой раме



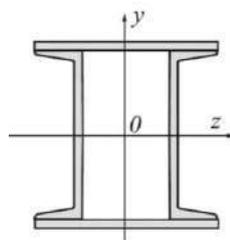
- *Тема 7: Тема 7: Кинематический анализ сооружений (стержневых систем). Тема 10: Расчет статически неопределимых стержневых систем методом сил.*

Задача 2. Расчет статически неопределимой рамы методом сил

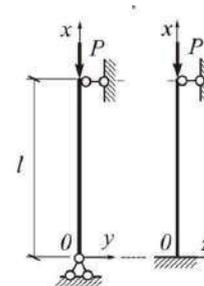


- *Тема 11: Устойчивость центрально сжатого стержня*

Задача 3. Расчет центрально-сжатого стержня на устойчивость



Поперечное сечение



Расчетная схема

- *Пример и состав расчётно-графической работы №2:*

Задача 1. Определение усилий и перемещений в статически определяемой раме.

Для рамы требуется:

1. Выполнить кинематический анализ стержневой системы.
2. Определить опорные реакции.
3. Построить эпюры N , Q и M .
4. Проверить выполнение условий равновесия для всех узлов рамы.
5. Определить методом Мора горизонтальное и вертикальное перемещения (в миллиметрах), а также угол поворота в точке K (в градусах).

Указания:

-При расчете принять жесткости EJ всех стержней одинаковыми.

-При определении перемещений принять модуль упругости стали $E = 2,1 \cdot 10^5$ МПа, а осевой момент инерции $J = 80000 \text{ см}^4$.

Задача 2. Расчет статически неопределимой рамы методом сил

Для статически неопределимой рамы требуется:

1. Выполнить кинематический анализ стержневой системы и определить ее степень статической неопределимости.
2. Рассчитать раму методом сил.
3. Построить окончательные эпюры N , Q и M в статически неопределимой раме.
4. Выполнить статическую и кинематическую проверки результатов расчета.
5. Определить одно из линейных перемещений в точке K рамы (горизонтальное или вертикальное).

Указания:

-При расчете учесть соотношение жесткостей горизонтальных EJ_p (ригелей) и вертикальных $EJ_{ст}$ (стоек) стержней, приведенное в таблице.

-Результат расчета перемещений представить, не раскрывая значения жесткостей.

Задача 3. Расчет центрально-сжатого стержня на устойчивость

Для стального центрально сжатого стержня симметричного сечения с различными условиями закрепления в разных плоскостях с геометрическими параметрами поперечного сечения по строке таблицы требуется:

1. Определить геометрические характеристики поперечного сечения.
2. Найти гибкости в главных плоскостях.
3. Определить значение критической силы $P_{кр}$, приняв модуль упругости стали $E = 2,1 \cdot 10^5$ МПа, предел текучести $\sigma_T = 245$ МПа, предел пропорциональности $\sigma_{пл} = 195$ МПа.
4. Определить значение допускаемой силы $P_{доп}$ приняв расчетное сопротивление стали $R = 240$ МПа, коэффициент условий работы $\gamma_c = 0,9$, коэффициент надежности по ответственности $\gamma_n = 1$.

- *Перечень типовых контрольных вопросов для защиты расчётно-графической работы №2:*

К задаче 1

1. Какие стержневые системы называют статически определимыми?
2. Как проводится кинематический анализ стержневой системы?
3. Что такое геометрически неизменяемые стержневые системы и каково их отличие от геометрически изменяемых систем?
4. Как определяется степень свободы стержневой системы?
5. Каковы принципы формирования геометрически неизменяемой стержневой системы?
6. Каковы свойства мгновенно изменяемых стержневых систем и почему их нельзя использовать в строительном проектировании?
7. Какие внутренние усилия возникают в плоской раме и каково их правило знаков?
8. Каковы способы построения эпюр внутренних усилий в рамах?
9. В чем состоит проверка равновесия узлов в рамах?
10. Каков порядок определения перемещений плоской стержневой системы методом Мора?
11. В каких случаях можно пренебречь членами формулы Мора, зависящими от продольной N и поперечной Q сил?
12. Какие члены формулы Мора следует учитывать при определении перемещений в фермах?
13. Как формулируется правило Верещагина А.К. «перемножения эпюр»?
14. Какой вид имеет формула «перемножения трапеций»?
15. Какой вид имеет формула Симпсона?
16. Что такое условие жесткости и к какому виду предельного состояния оно относится?
17. В строительном проектировании определение перемещений производится от воздействия нормативных или расчетных нагрузок?

К задаче 2

1. Что такое статически неопределимая стержневая система?
2. Чему равна степень статической неопределимости плоской стержневой системы и как она связана с ее степенью свободы?
3. Что такое основная система метода сил и какие особенности она имеет?
4. Как записываются канонические уравнения метода сил?
5. Какой смысл имеют коэффициенты системы канонических уравнений?
6. Какой смысл имеет каждая строка системы канонических уравнений?
7. Как определяются коэффициенты и грузовые члены канонических уравнений?
8. Какие способы построения окончательной эпюры моментов существуют?
9. Как построить окончательные эпюры поперечных и продольных сил?
10. Как выполняется кинематическая проверка окончательной эпюры изгибающих моментов?
11. Как выполняется статическая проверка результатов расчета стержневой системы?
12. Как определяются перемещения в статически неопределимой стержневой системе?

К задаче 3

1. Что такое продольный изгиб? В каком случае он возникает?
2. Что такое критическая сила?
3. Что такое коэффициент приведения длины μ , от чего он зависит?
4. Что такое гибкость стержня λ ?
5. Каков вид формулы Эйлера для определения критической силы и критического напряжения?
6. Какие пределы применимости имеет формула Эйлера для стальных стержней?
7. Каковы пределы применимости формулы Эйлера для деревянных стержней?
8. Как и в каких случаях определяются критические напряжения по формуле Ясинского Ф.С.?
9. Как определяются критические напряжения для стальных стержней при малых гибкостях?
10. Как производится расчет на устойчивость с использованием коэффициента продольного изгиба φ (строительные нормы)?

- *Защита отчета по лабораторной работе по теме: «Центральное растяжение и сжатие прямого стержня»*
- *Перечень типовых контрольных вопросов для защиты отчета по темам лабораторной работы:*

Тема: Определение модуля упругости и коэффициента Пуассона (Лабораторная работа №1).

1. Коэффициент Пуассона и его значения для различных материалов.
2. Определение поперечной деформации по величине коэффициента Пуассона.
3. Закон Гука при одноосном напряженном состоянии.
4. Определение нормального напряжения в поперечном сечении.
5. Определение модуля упругости в эксперименте.
6. Влияние величины модуля упругости на значение деформации стержня.
7. Метод электротензометрии: приборы для измерения деформаций.
8. Жесткость стержня при растяжении или сжатии стержня.
9. Цель использования двух тензорезисторов при измерении продольной и поперечной деформаций.
10. Устройство тензорезистора.

Тема: Испытание на разрыв образца из малоуглеродистой стали» (Лабораторная работа №2).

1. Цель испытания материала на растяжение.
2. Абсолютное удлинение стержня, его размерность.
3. Относительное удлинение стержня, его размерность.

4. Деформации упругие, пластичные и остаточные.
5. Площадка текучести, определение предела текучести.
6. Определение временного сопротивления (предела прочности).
7. Определение истинного напряжения при разрыве.
8. Условная диаграмма напряжений, условное напряжение при разрыве.
9. Отличие истинной диаграммы напряжений от условной.
10. Определение относительного сужения после разрыва образца.

3. Методические материалы, определяющие процедуры оценивания

Процедура проведения промежуточной аттестации и текущего контроля успеваемости регламентируется локальным нормативным актом, определяющим порядок осуществления текущего контроля успеваемости и промежуточной аттестации обучающихся.

3.1. Процедура оценивания при проведении промежуточной аттестации обучающихся по дисциплине в форме экзамена и/или дифференцированного зачета (зачета с оценкой)

Промежуточная аттестация по дисциплине в форме экзамена проводится 4 семестре.

Используются критерии и шкала оценивания, указанные в п.1.2. Оценка выставляется преподавателем интегрально по всем показателям и критериям оценивания.

Ниже приведены правила оценивания формирования компетенций по показателю оценивания «Знания».

Критерий оценивания	Уровень освоения и оценка			
	«2» (неудовлетв.)	«3» (удовлетвор.)	«4» (хорошо)	«5» (отлично)
Знание терминов и определений, понятий	Не знает терминов и определений	Знает термины и определения, но допускает неточности формулировок	Знает термины и определения	Знает термины и определения, может корректно сформулировать их самостоятельно
Знание основных закономерностей и соотношений, принципов	Не знает основные закономерности и соотношения, принципы построения знаний	Знает основные закономерности, соотношения, принципы построения знаний	Знает основные закономерности, соотношения, принципы построения знаний, их интерпретирует и использует	Знает основные закономерности, соотношения, принципы построения знаний, может самостоятельно их получить и использовать
Объем освоенного материала, усвоение всех дидактических единиц (разделов)	Не знает значительной части материала дисциплины	Знает только основной материал дисциплины, не усвоил его деталей	Знает материал дисциплины в объеме	Обладает твердым и полным знанием материала дисциплины, владеет дополнительными знаниями
Полнота ответов на проверочные вопросы	Не даёт ответы на большинство вопросов	Даёт неполные ответы на все вопросы	Даёт ответы на вопросы, но не все - полные	Даёт полные, развернутые ответы на поставленные вопросы
Правильность ответов на вопросы	Допускает грубые ошибки при изложении ответа на вопрос	В ответе имеются существенные ошибки	В ответе имеются несущественные неточности	Ответ верен

Чёткость изложения и интерпретации знаний	Излагает знания без логической последовательности	Излагает знания с нарушениями в логической последовательности	Излагает знания без нарушений в логической последовательности	Излагает знания в логической последовательности, самостоятельно их интерпретируя и анализируя
	Не иллюстрирует изложение поясняющими схемами, рисунками и примерами	Выполняет поясняющие схемы и рисунки небрежно и с ошибками	Выполняет поясняющие рисунки и схемы корректно и понятно	Выполняет поясняющие рисунки и схемы точно и аккуратно, раскрывая полностью усвоенных знаний
	Неверно излагает и интерпретирует знания	Допускает неточности в изложении и интерпретации знаний	Грамотно и по существу излагает знания	Грамотно и точно излагает знания, делает самостоятельные выводы

Ниже приведены правила оценивания формирования компетенций по показателю оценивания «Навыки начального уровня».

Критерий оценивания	Уровень освоения и оценка			
	«2» (неудовлетв.)	«3» (удовлетвор.)	«4» (хорошо)	«5» (отлично)
Навыки выбора методик выполнения заданий	Не может выбрать методику выполнения заданий	Испытывает затруднения по выбору методики выполнения заданий	Без затруднений выбирает стандартную методику выполнения заданий	Применяет теоретические знания для выбора методики выполнения заданий
Навыки выполнения заданий различной сложности	Не имеет навыков выполнения учебных заданий	Имеет навыки выполнения только простых типовых учебных заданий	Имеет навыки выполнения только стандартных учебных заданий	Имеет навыки выполнения как стандартных, так и нестандартных учебных заданий
Навыки самопроверки. Качество сформированных навыков	Допускает грубые ошибки при выполнении заданий, нарушающие логику решения задач	Допускает ошибки при выполнении заданий, нарушения логики решения	Допускает ошибки при выполнении заданий, не нарушающие логику решения	Не допускает ошибок при выполнении заданий
Навыки анализа результатов выполнения заданий, решения задач	Делает некорректные выводы	Испытывает затруднения с формулированием корректных выводов	Делает корректные выводы по результатам решения задачи	Самостоятельно анализирует результаты выполнения заданий
Навыки представления результатов решения задач	Не может проиллюстрировать решение задачи поясняющими схемами, рисунками	Выполняет поясняющие схемы и рисунки небрежно и с ошибками	Выполняет поясняющие рисунки и схемы корректно и понятно	Выполняет поясняющие рисунки и схемы верно и аккуратно

3.2. Процедура оценивания при проведении промежуточной аттестации обучающихся по дисциплине в форме зачета

Промежуточная аттестация по дисциплине в форме зачёта не проводится.

3.3. Процедура оценивания при проведении промежуточной аттестации обучающихся по дисциплине в форме защиты курсовой работы (курсового проекта)

Процедура защиты курсовой работы (курсового проекта) определена локальным нормативным актом, определяющим порядок осуществления текущего контроля успеваемости и промежуточной аттестации обучающихся.

Промежуточная аттестация по дисциплине в форме защиты курсовой работы/курсового проекта не проводится.

Приложение 2 к рабочей программе

Шифр	Наименование дисциплины (модуля)
Б1.О.14	Техническая механика

Код направления подготовки / специальности	08.03.01
Направление подготовки / специальность	Строительство
Наименование (я) ОПОП (направленность / профиль)	Промышленное и гражданское строительство
Год начала реализации ОПОП	2023
Уровень образования	бакалавриат
Форма обучения	очная, очно-заочная, заочная
Год разработки/обновления	2023

Перечень учебных изданий и учебно-методических материалов

Печатные учебные издания в НТБ НИУ МГСУ:

№ п/п	Автор, название, место издания, издательство, год издания, количество страниц	Количество экземпляров в библиотеке НИУ МГСУ
1	Андреев, В. И. Техническая механика : учебник для подготовки бакалавров по направлению 270800 - "Строительство" / В. И. Андреев, А. Г. Паушкин, А. Н. Леонтьев ; [рец.: С. Н. Кривошапко, С. Б. Косицын]. - М. : Изд-во АСВ, 2012. - 251 с. : ил., табл. - (Учебник XXI век) (Бакалавр). - Библиогр.: с. 251 (19 назв.). - ISBN 978-5-93093-867-8	296
2	Соппротивление материалов с основами теории упругости и пластичности : учебник для вузов / Г. С. Варданян [и др.] ; под ред. Г. С. Варданяна, Н. М. Атарова. - 2-е изд., испр. и доп. - Москва : Инфра-М, 2013. - 637 с. : ил., табл. - (Высшее образование). - Библиогр.: с. 627-628 (47 назв.). - ISBN 978-5-16-003872-8	205
3	Соппротивление материалов: учебное пособие для студентов, обучающихся по направлению 270800 "Строительство" (бакалавры, специалисты и магистры) : [в 3 ч.] / Н. М. Атаров [и др.] ; Московский государственный строительный университет ; [рец.: С. Н. Кривошапко, Н. Н. Шапошников]. - Москва : МГСУ, 2012. - . - ISBN 978-5-7264-0737-1. Ч. 2 / под ред. Н. М. Атарова. - 2-е изд., перераб. и доп. - 2013. - 97 с. : ил., табл. - Библиогр.: с. 90 (11 назв.). - ISBN 978-5-7264-0738-8	180
4	Соппротивление материалов (с примерами решения задач) : учебное пособие для студентов, обучающихся по направлению "Строительство" / Н. М. Атаров, Г. С. Варданян [и др.] ; под. ред.: Н. М. Атарова. - Москва : КНОРУС, 2017. - 331 с. : ил., табл. + [1] л. - (Бакалавриат). - Библиогр.: с. 331 (20 назв.). - ISBN 978-5-406-04555-8	291

Электронные учебные издания в электронно-библиотечных системах (ЭБС):

№ п/п	Автор, название, место издания, год издания, количество страниц	Ссылка на учебное издание в ЭБС
1	Ильяшенко, А. В. Перемещение в балках и рамах при прямом изгибе в тестах : [Электронный ресурс] : учебное пособие / А. В. Ильяшенко., А. Я. Астахова. - Учеб. электрон. изд. - Москва : МГСУ, 2015. - 1 эл. опт. диск (CD-ROM) : цв. - URL: http://lib-04.gic.mgsu.ru/lib/2016/23.pdf . - ISBN 978-5-7264-1083-8	http://lib-04.gic.mgsu.ru/lib/2016/23.pdf
2	Атапин, В. Г. Сопротивление материалов. Базовый курс. Дополнительные главы : учебник / В. Г. Атапин, А. Н. Пель, А. И. Темников. — Новосибирск : Новосибирский государственный технический университет, 2011. — 507 с. — ISBN 978-5-7782-1750-8. — Текст : электронный // Электронно-библиотечная система IPR BOOKS	https://www.iprbookshop.ru/45435.html
3	Агапов, В. П. Сопротивление материалов : учебник / В. П. Агапов. — Москва : Московский государственный строительный университет, ЭБС АСВ, 2014. — 336 с. — ISBN 978-5-7264-0805-7. — Текст : электронный // Электронно-библиотечная система IPR	https://www.iprbookshop.ru/26864.html
4	Сопротивление материалов : [Электронный ресурс] : учебное пособие : в 3 ч. / [Н. М. Атаров и др.] ; Нац. исследоват. моск. гос. строит. ун-т. - 2-е изд. (эл.). - Москва : Изд-во МИСИ-МГСУ, 2017. - URL: http://lib-04.gic.mgsu.ru/lib/2019/71.pdf . - ISBN 978-5-7264-1759-2. Ч. 1. - электрон. текстовые дан. (1 файл pdf : 66 с.). - Москва : Изд-во МИСИ-МГСУ, 2017. - on-line. - ISBN 978-5-7264-1760-8	http://lib-04.gic.mgsu.ru/lib/2019/71.pdf
5	Сопротивление материалов : [Электронный ресурс] : учебное пособие : в 3 ч. / [Н. М. Атаров и др.] ; Нац. исследоват. моск. гос. строит. ун-т. - 2-е изд. (эл.). - Москва : Изд-во МИСИ-МГСУ, 2017. - URL: http://lib-04.gic.mgsu.ru/lib/2019/72.pdf . - ISBN 978-5-7264-1759-2. Ч. 2 / под ред. Н. М. Атарова. - 3-е изд. (эл.). - электрон. текстовые дан. (1 файл pdf : 99 с.). - Москва : Изд-во МИСИ-МГСУ, 2017. - on-line. - ISBN 978-5-7264-1761-5	http://lib-04.gic.mgsu.ru/lib/2019/72.pdf
6	Агаханов, М. К. Сопротивление материалов : [Электронный ресурс] : курс лекций / Моск. гос. строит. ун-т. ; М. К. Агаханов, В. Г. Богопольский. - Учеб. электрон. изд. - Москва : МГСУ, 2017. - 1 эл. опт. диск (CD-ROM). - ISBN 978-5-7264-1462-1	http://lib-04.gic.mgsu.ru/lib/2017/51.pdf
7	Техническая механика : учебное наглядное пособие по направлениям подготовки 08.03.01 Строительство, 07.03.01 Архитектура, 07.03.02 Реконструкция и реставрация архитектурного наследия, 20.03.01 Техносферная безопасность / Нац. исслед. Моск. гос. строит. ун-т, каф. сопротивления материалов ; [сост.: А. Г. Паушкин, М.К. Агаханов, [и др.]. - Москва : Изд-во МИСИ-МГСУ, 2020. - 1 эл. опт. диск. - (УНП). -- Загл. с титул. экрана. - ISBN 978-5-7264-2455-2 (сетевое). - ISBN 978-5-7264-2456-9 (локальное) : 30.00 р. - Текст : электронный.	http://lib-04.gic.mgsu.ru/lib/UNP2020/38.pdf

Перечень учебно-методических материалов в НТБ НИУ МГСУ:

№ п/п	Автор, название, место издания, издательство, год издания, количество страниц
1	Задания к выполнению расчетно-графических работ по технической механике : методические указания для обучающихся по направлениям подготовки 08.03.01 Строительство, 20.03.01 Техносферная безопасность / Нац. исслед. Моск. гос. строит. ун-т. ; сост.: А. Г. Паушкин ; [рец. В. И. Андреев]. - Москва : МИСИ-МГСУ, 2019. - 45 с. : ил., табл. - (Строительство). - Библиогр.: с. 45 (13 назв.). http://lib-04.gic.mgsu.ru/lib/Method2019/23.pdf
2	Техническая механика. Решение задач по расчету стержней и стержневых систем [Электронный ресурс] : методические указания к практическим занятиям для обучающихся по направлению подготовки 08.03.01 Строительство: в 2-х ч. / Нац. исслед. Моск. гос. строит. ун-т., каф. сопротивления материалов ; сост.: А. Г. Паушкин ; рец. В. И. Андреев. - Электрон. текстовые дан. (3,8 Мб). - Москва : МИСИ-МГСУ, 2020 - - - (Строительство). Ч. 1. - Москва : МИСИ-МГСУ, 2020. http://lib-04.gic.mgsu.ru/lib/metod2020/447.pdf
3	Центральное растяжение и сжатие стержней в тестах : методические указания к самостоятельной работе студентов, обучающихся по направлениям 270800 "Строительство", 151600 "Прикладная механика" и "Прикладная математика" / Московский государственный строительный университет, Каф. сопротивления материалов ; [Сост.: А. В. Ильяшенко, А. Я. Астахова ; рец. А. Н. Леонтьев]. - Москва : МГСУ, 2013. - 51 с. : ил. - Библиогр.: с. 50. http://lib-04.gic.mgsu.ru/lib/2012%20-%20202/70.pdf .
4	Экспериментальные исследования механических характеристик материалов и деформирования элементов конструкций : [Электронный ресурс] : методические указания к выполнению лабораторных работ для обучающихся по направлению подготовки 08.03.01 Строительство, 20.03.01 Техносферная безопасность, 01.03.04 Прикладная математика / Моск. гос. строит. ун-т, каф. сопротивления материалов ; сост. М. К. Агаханов ; рец. В. И. Андреев. - Москва : НИУ МГСУ, 2017. - on-line. - (Строительство). - URL: http://lib-04.gic.mgsu.ru/lib/Method2017/53.pdf

Приложение 3 к рабочей программе

Шифр	Наименование дисциплины
Б1.О.14	Техническая механика

Код направления подготовки / специальности	08.03.01
Направление подготовки / специальность	Строительство
Наименование ОПОП (направленность / профиль)	Промышленное и гражданское строительство
Год начала реализации ОПОП	2023
Уровень образования	бакалавриат
Форма обучения	очная, очно-заочная, заочная
Год разработки/обновления	2023

Перечень профессиональных баз данных и информационных справочных систем

Наименование	Электронный адрес ресурса
«Российское образование» - федеральный портал	http://www.edu.ru/index.php
Научная электронная библиотека	http://elibrary.ru/defaultx.asp?
Электронная библиотечная система IPRbooks	http://www.iprbookshop.ru/
Федеральная университетская компьютерная сеть России	http://www.runnet.ru/
Информационная система "Единое окно доступа к образовательным ресурсам"	http://window.edu.ru/
Научно-технический журнал по строительству и архитектуре «Вестник МГСУ»	http://www.vestnikmgsu.ru/
Научно-техническая библиотека НИУ МГСУ	http://www.mgsu.ru/resources/Biblioteka/

Приложение 4 к рабочей программе

Шифр	Наименование дисциплины
Б1.О.14	Техническая механика

Код направления подготовки / специальности	08.03.01
Направление подготовки / специальность	Строительство
Наименование ОПОП (направленность / профиль)	Промышленное и гражданское строительство
Год начала реализации ОПОП	2023
Уровень образования	бакалавриат
Форма обучения	очная, очно-заочная, заочная
Год разработки/обновления	2023

Материально-техническое и программное обеспечение дисциплины

Наименование специальных помещений и помещений для самостоятельной работы	Оснащенность специальных помещений и помещений для самостоятельной работы	Перечень лицензионного программного обеспечения. Реквизиты подтверждающего документа
Учебные аудитории для проведения учебных занятий, текущего контроля и промежуточной аттестации	Рабочее место преподавателя, рабочие места обучающихся	-
Ауд.103 «Г» УЛБ Лаборатория сопротивления материалов. Помещение для хранения и профилактического обслуживания учебного оборудования лаборатории сопротивления материалов	Брошуровальный аппарат Диагностическая машина M500-100C Доска аудиторная (2 шт.) Дубликатор дисков DD 1-11 Дубликатор дисков CDD 1 11 Компьютер /Тип№ 3 (2 шт.) Компьютер рабочая станция с монитором (2 шт.) Компьютер Тип № 1 (2 шт.) Лабораторный практикум по сопромату (4 шт.) Монитор Samsung E1920 + системный блок Krauler Сервер HP в комплекте с сетевым оборудованием Шкаф ШАМ 11 металлический (6 шт.) Экран проекционный (2 шт.)-	WinPro 7 [ADT] (OpenLicense; Подписка Azure Dev Tools; БД; Веб-кабинет)
Ауд.104 «Г» УЛБ Компьютерный класс. Помещение для хранения учебного оборудования	Доска 3-х элементная ИБП тип 1 APS 900 для компьютера Интерактивная доска IQBoard PS S100 Компьютер Kraftway KV17 + монитор Samsung Syncmaster 940B Компьютер /Тип№ 3 Компьютер Тип № 1 (4 шт.) Лабораторный практикум по сопромату (4 шт.) Принтер HP 2200 D Проектор /InFocus IN116a переносной	MS OfficeStd [2010; 300] (Договор № 162/10 - АО НИУ от 18.11.2010 (НИУ-10)) WinPro 7 [ADT] (OpenLicense; Подписка Azure Dev Tools; БД; Веб-кабинет) ПК ЛИРА-САПР [2013] (Договор № 109/9.13_АО НИУ от 09.12.13 (НИУ-13))

Наименование специальных помещений и помещений для самостоятельной работы	Оснащенность специальных помещений и помещений для самостоятельной работы	Перечень лицензионного программного обеспечения. Реквизиты подтверждающего документа
Ауд.105 «Г» УЛБ Компьютерный класс	Доска аудиторная Компьютер "PENTIUM-4" (3 шт.) Компьютер рабочая станция с монитором (13 шт.) Компьютер Тип № 1	DOSBox (ПО предоставляется бесплатно на условиях OpLic) WinPro 7 [ADT] (OpenLicense; Подписка Azure Dev Tools; Б\Д; Веб-кабинет)
Помещение для самостоятельной работы обучающихся Ауд. 41 НТБ на 80 посадочных мест (рабочее место библиотекаря, рабочие места обучающихся)	ИБП GE VH Series VH 700 Источник бесперебойного питания РИП-12 (2 шт.) Компьютер/ТИП №5 (2 шт.) Компьютер Тип № 1 (6 шт.) Контрольно-пусковой блок С2000-КПБ (26 шт.) Монитор / Samsung 21,5" S22C200B (80 шт.) Плоттер / HP DJ T770 Прибор приемно-контрольный С2000-АСПТ (2 шт.) Принтер / HP LaserJet P2015 DN Принтер /Тип № 4 н/т Принтер HP LJ Pro 400 M401dn Системный блок / Kraftway Credo тип 4 (79 шт.) Электронное табло 2000*950	Adobe Acrobat Reader DC (ПО предоставляется бесплатно на условиях OpLic) Adobe Flash Player (ПО предоставляется бесплатно на условиях OpLic) APM Civil Engineering (Договор № 109/9.13_АО НИУ от 09.12.13 (НИУ-13)) ArcGIS Desktop (Договор передачи с ЕСРП СНГ 31 лицензии от 27.01.2016) ArhcCAD [22] (Б\Д; Веб-кабинет или подписка; OpenLicense) AutoCAD [2018] (Б\Д; Веб-кабинет или подписка; OpenLicense) AutoCAD [2020] (Б\Д; Веб-кабинет или подписка; OpenLicense) Autodesk Revit [2018] (Б\Д; Веб-кабинет или подписка; OpenLicense) Autodesk Revit [2020] (Б\Д; Веб-кабинет или подписка; OpenLicense) CorelDRAW [GSX5;55] (Договор № 292/10.11-АО НИУ от 28.11.2011 (НИУ-11)) eLearnBrowser [1.3] (Договор ГМЛ-Л-16/03-846 от 30.03.2016) Google Chrome (ПО предоставляется бесплатно на условиях OpLic) Lazarus (ПО предоставляется бесплатно на условиях OpLic) Mathcad [Edu.Prime;3;30] (Договор №109/9.13_АО НИУ от 09.12.13 (НИУ-13)) Mathworks Matlab [R2008a;100] (Договор 089/08-ОК(ИОП) от 24.10.2008) Mozilla Firefox (ПО предоставляется бесплатно на условиях OpLic) MS Access [2013;Im] (OpenLicense; Подписка Azure Dev Tools; Б\Д; Веб-кабинет) MS ProjectPro [2013;ImX] (OpenLicense; Подписка Azure Dev Tools; Б\Д; Веб-кабинет) MS VisioPro [2013;ADT] (OpenLicense; Подписка Azure Dev Tools; Б\Д; Веб-кабинет) MS Visual FoxPro [ADT] (OpenLicense; Подписка Azure Dev Tools; Б\Д; Веб-кабинет) nanoCAD СПДС Стройплощадка (Договор бесплатной передачи / партнерство) PascalABC [3.2.0.1311] (ПО предоставляется бесплатно на условиях OpLic) Visual Studio Ent [2015;Imx] (OpenLicense; Подписка Azure Dev Tools; Б\Д; Веб-кабинет) Visual Studio Expr [2008;ImX] (OpenLicense; Подписка Azure Dev Tools; Б\Д; Веб-кабинет) WinPro 7 [ADT] (OpenLicense; Подписка Azure Dev Tools; Б\Д; Веб-кабинет) Компас-3D V14 АЕС (Договор № 109/9.13_АО

Наименование специальных помещений и помещений для самостоятельной работы	Оснащенность специальных помещений и помещений для самостоятельной работы	Перечень лицензионного программного обеспечения. Реквизиты подтверждающего документа
		НИУ от 09.12.13 (НИУ-13)) ПК ЛИРА-САПР [2013] (Договор № 109/9.13 АО НИУ от 09.12.13 (НИУ-13))
<p>Помещение для самостоятельной работы обучающихся</p> <p>Ауд. 59 НТБ на 5 посадочных мест, оборудованных компьютерами (рабочее место библиотекаря, рабочие места обучающихся, рабочее место для лиц с ограниченными возможностями здоровья) Читальный зал на 52 посадочных места</p>	<p>Аудиторный стол для инвалидов-колясочников Видеоувеличитель /Optelec ClearNote Джойстик компьютерный беспроводной Клавиатура Clevy с большими кнопками и накладкой (беспроводная) Кнопка компьютерная выносная малая Кнопка компьютерная выносная малая (2 шт.) Компьютер / ТИП №5 (4 шт.) Монитор Acer 17" AL1717 (4 шт.) Монитор Samsung 24" S24C450B Системный блок Kraftway Credo KC36 2007 (4 шт.) Системный блок Kraftway Credo KC43 с KSS тип3 Принтер/HP LaserJet P2015 DN</p>	<p>Google Chrome (ПО предоставляется бесплатно на условиях OpLic (не требуется)) Adobe Acrobat Reader DC (ПО предоставляется бесплатно на условиях OpLic (не требуется)) eLearnBrowser [1.3] (Договор ГМЛ-Л-16/03-846 от 30.03.2016) Mozilla Firefox (ПО предоставляется бесплатно на условиях OpLic (не требуется)) MS OfficeStd [2010; 300] (Договор № 162/10 - АО НИУ от 18.11.2010 (НИУ-10)) Adobe Acrobat Reader [11] (ПО предоставляется бесплатно на условиях OpLic (не требуется)) K-Lite Codec Pack (ПО предоставляется бесплатно на условиях OpLic (не требуется))</p>
<p>Помещение для самостоятельной работы обучающихся</p> <p>Ауд. 84 НТБ На 5 посадочных мест, оборудованных компьютерами (рабочее место библиотекаря, рабочие места обучающихся) Читальный зал на 52 посадочных места</p>	<p>Монитор Acer 17" AL1717 (5 шт.) Системный блок Kraftway KW17 2010 (5 шт.)</p>	<p>AutoCAD [2020] (Б\Д; Веб-кабинет или подписка; OpenLicense) Eurosoft STARK [201W;20] (Договор № 089/08-ОК(ИОП) от 24.10.2008) MS OfficeStd [2010; 300] (Договор № 162/10 - АО НИУ от 18.11.2010 (НИУ-10)) nanoCAD СПДС Конструкции (Договор бесплатной передачи / партнерство) WinPro 7 [ADT] (OpenLicense; Подписка Azure Dev Tools; Б\Д; Веб-кабинет) ПК ЛИРА-САПР [2013R5] (ПО предоставляется бесплатно на условиях OpLic (не требуется))</p>

МИНИСТЕРСТВО ОБРАЗОВАНИЯ И НАУКИ РОССИЙСКОЙ ФЕДЕРАЦИИ

Федеральное государственное бюджетное образовательное учреждение высшего образования
«НАЦИОНАЛЬНЫЙ ИССЛЕДОВАТЕЛЬСКИЙ МОСКОВСКИЙ
ГОСУДАРСТВЕННЫЙ СТРОИТЕЛЬНЫЙ УНИВЕРСИТЕТ»

РАБОЧАЯ ПРОГРАММА

Шифр	Наименование дисциплины
Б1.О.15	Механика жидкости и газа

Код направления подготовки / специальности	08.03.01
Направление подготовки / специальность	Строительство
Наименование ОПОП (направленность / профиль)	Промышленное и гражданское строительство
Год начала реализации ОПОП	2023
Уровень образования	бакалавриат
Форма обучения	очная, очно-заочная, заочная
Год разработки/обновления	2023

Разработчики:

должность	ученая степень, ученое звание	ФИО
профессор	д.т.н., доцент	Брянская Ю.В.

Рабочая программа дисциплины разработана и одобрена кафедрой (структурным подразделением) «Гидравлика и гидротехническое строительство».

Рабочая программа утверждена методической комиссией по УГСН, протокол № 11 от «07» июня 2023 г.

1. Цель освоения дисциплины

Целью освоения дисциплины «Механика жидкости и газа» является формирование компетенций обучающегося в области фундаментальных наук, создающих базу для изучения последующих профессиональных дисциплин.

Программа составлена в соответствии с требованиями Федерального государственного образовательного стандарта высшего образования по направлению подготовки 08.03.01 Строительство (уровень образования – бакалавриат).

Дисциплина относится к обязательной части Блока 1 «Дисциплины (модули)» основных профессиональных образовательных программ по направлению подготовки 08.03.01 Строительство (уровень образования – бакалавриат). Дисциплина является обязательной для изучения.

2. Перечень планируемых результатов обучения по дисциплине, соотнесенных с планируемыми результатами освоения образовательной программы

Код и наименование компетенции (результат освоения)	Код и наименование индикатора достижения компетенции
УК-2. Способен определять круг задач в рамках поставленной цели и выбирать оптимальные способы их решения, исходя из действующих правовых норм, имеющихся ресурсов и ограничений	УК-2.4 Выбор способа и алгоритма решения задач профессиональной деятельности с учётом наличия ограничений и ресурсов
ОПК-1 Способен решать задачи профессиональной деятельности на основе использования теоретических и практических основ естественных и технических наук, а также математического аппарата	ОПК-1.1 Выявление и классификация физических и химических процессов, протекающих на объекте профессиональной деятельности
	ОПК-1.2 Определение характеристик физического процесса (явления), характерного для объектов профессиональной деятельности, на основе теоретического (экспериментального) исследования
	ОПК-1.4 Представление базовых для профессиональной сферы физических процессов и явлений в виде математического(их) уравнения(ий)
	ОПК-1.5 Выбор базовых физических и химических законов для решения задач профессиональной деятельности

Код и наименование компетенции (результат освоения)	Код и наименование индикатора достижения компетенции
УК-2.4 Выбор способа и алгоритма решения задач профессиональной деятельности с учётом наличия ограничений и ресурсов	Знает основные понятия и физические величины, используемые в механике жидкости и газа
	Имеет навыки (начального уровня) решения задач по механике жидкости и газа
ОПК-1.1 Выявление и классификация физических и химических процессов, протекающих на объекте профессиональной деятельности	Знает законы гидростатики, режимы движения жидкости, законы сопротивления при движении потока жидкости
	Имеет навыки (основного уровня) определения режима движения жидкости, определения избыточного гидростатического давления, расчета величины силы давления на плоские и криволинейные поверхности
ОПК-1.2 Определение характеристик физического процесса (явления), характерного для объектов профессиональной деятельности, на основе теоретического	Знает основные методы физического и математического моделирования задач механики жидкости и газа; приборы, используемые при проведении гидрогазодинамических исследований
	Имеет навыки (начального уровня) использования основных методик проведения экспериментальных

Код и наименование компетенции (результат освоения)	Код и наименование индикатора достижения компетенции
(экспериментального) исследования	исследований явлений механики жидкости и газа Имеет навыки (начального уровня) работы на экспериментальных стендах, проведения необходимых расчетов по механике жидкости и газа
ОПК-1.4 Представление базовых для профессиональной сферы физических процессов и явлений в виде математического(их) уравнения(й)	Знает уравнение неразрывности, закон вязкого трения Ньютона, уравнение поверхности уровня, основное уравнение равномерного движения, законы истечения жидкости из отверстий и насадков
ОПК-1.5 Выбор базовых физических и химических законов для решения задач профессиональной деятельности	Знает основные законы гидростатики; уравнение расхода; уравнение Бернулли; основные закономерности для расчета гидравлического сопротивления потока Имеет навыки (начального уровня) владения методами гидравлического расчета сложных трубопроводов Имеет навыки (основного уровня) владения методами гидравлических расчетов простых напорных трубопроводов

Информация о формировании и контроле результатов обучения представлена в Фонде оценочных средств (Приложение 1).

3. Трудоёмкость дисциплины и видов учебных занятий по дисциплине

Общая трудоемкость дисциплины составляет 3 зачётных единицы (108 академических часов). (1 зачетная единица соответствует 36 академическим часам)

Видами учебных занятий и работы обучающегося по дисциплине могут являться.

Обозначение	Виды учебных занятий и работы обучающегося
Л	Лекции
ЛР	Лабораторные работы
ПЗ	Практические занятия
КоП	Компьютерный практикум
КРП	Групповые и индивидуальные консультации по курсовым работам (курсовым проектам)
СР	Самостоятельная работа обучающегося в период теоретического обучения
К	Самостоятельная работа обучающегося и контактная работа обучающегося с преподавателем в период промежуточной аттестации

Структура дисциплины:

Форма обучения – очная.

№	Наименование раздела дисциплины	Семестр	Количество часов по видам учебных занятий и работы обучающегося							Формы промежуточной аттестации, текущего контроля успеваемости
			Л	ЛР	ПЗ	КоП	КРП	СР	К	
1	Равновесие жидкости и газа	3	4	2	2	-	-	51	9	Защита отчета по лабораторным работам – р.1-5; контрольная работа – р.3
2	Основы теории гидравлических сопротивлений	3	6	8	6	-	-			
3	Установившееся и неустановившееся движение жидкости и газа в трубах	3	2	2	4	-	-			
4	Истечение жидкости и газа из	3	2	2	2	-	-			

	отверстий									
5	Моделирование гидравлических явлений	3	2	2	2	-	-			
	Итого:		16	16	16			51	9	зачёт

Форма обучения – очно-заочная.

№	Наименование раздела дисциплины	Семестр	Количество часов по видам учебных занятий и работы обучающегося						Формы промежуточной аттестации, текущего контроля успеваемости	
			Л	ЛР	ПЗ	КоП	КРП	СР		К
1	Равновесие жидкости и газа	3		2	2	-	-			Защита отчета по лабораторным работам – р.1-5; контрольная работа – р.3
2	Основы теории гидравлических сопротивлений	3		6	2	-	-			
3	Установившееся и неустановившееся движение жидкости и газа в трубах	3	2	-	2	-	-	81	9	
4	Истечение жидкости и газа из отверстий	3		-	2	-	-			
5	Моделирование гидравлических явлений	3		-	-	-	-			
	Итого:		2	8	8			81	9	зачёт

Форма обучения – заочная.

№	Наименование раздела дисциплины	Семестр	Количество часов по видам учебных занятий и работы обучающегося						Формы промежуточной аттестации, текущего контроля успеваемости	
			Л	ЛР	ПЗ	КоП	КРП	СР		К
1	Равновесие жидкости и газа	3				-	-			Защита отчета по лабораторным работам – р.1-5; Контрольная работа – р.3
2	Уравнения кинематики и динамики жидкости и газа	3				-	-			
3	Основы теории гидравлических сопротивлений	3				-	-			
4	Установившееся и неустановившееся движение жидкости и газа в трубах	3	-	4	4	-	-	91	9	
5	Истечение жидкости и газа из отверстий	3				-	-			
6	Фильтрационные течения	3				-	-			
7	Моделирование гидравлических явлений	3				-	-			
	Итого:		-	4	4	-	-	91	9	зачёт

4. Содержание дисциплины, структурированное по видам учебных занятий и разделам

При проведении аудиторных учебных занятий предусмотрено проведение текущего контроля успеваемости:

- в рамках практических занятий предусмотрено выполнение обучающимися контрольной работы;

- в рамках лабораторных работ предусмотрена защита отчёта по лабораторным работам.

4.1 Лекции

Форма обучения – очная

№	Наименование раздела дисциплины	Тема и содержание лекций
1	Равновесие жидкости и газа	<i>Лекция 1.</i> Основные физические свойства жидкостей и газов. Коэффициенты температурного расширения и объемного сжатия. Закон вязкого трения Ньютона. Аномальные жидкости. Капиллярные явления.
		<i>Лекция 2.</i> Напряжения и силы, действующие в жидкостях и газах. Общие законы и уравнения равновесия жидкостей и газов. Давление жидкости на плоские и криволинейные стенки. Закон Архимеда.
2	Основы теории гидравлических сопротивлений	<i>Лекция 3.</i> Общая интегральная форма уравнений количества движения и момента количества движения. Общее уравнение энергии в интегральной форме. Уравнение энергии в дифференциальной форме. Траектория, линия тока, элементарная струйка и её расход. Основные кинематические характеристики потоков жидкости и газа. Расход и средняя скорость потока. Условие сплошности. Динамика вязкой и невязкой жидкости. Система дифференциальных уравнений Эйлера движения невязкой жидкости. Система дифференциальных уравнений движения вязкой жидкости Навье – Стокса. Режимы движения жидкостей и газов. Число Рейнольдса.
		<i>Лекция 4.</i> Основное уравнение равномерного движения. Расчет потерь давления на трение по длине в трубопроводах при движении жидкостей и газов. Теория турбулентности Прандтля. График Никурадзе.
		<i>Лекция 5.</i> Местные сопротивления. Три основные задачи расчета простого трубопровода. Сложные трубопроводы.
3	Установившееся и неустановившееся движение жидкости и газа в трубах	<i>Лекция 6.</i> Основное уравнение неустановившегося движения для элементарной струйки. Основное уравнение неустановившегося движения для потока жидкости в цилиндрическом трубопроводе. Переходные процессы. Движение жидкости на начальном участке. Особенности расчета потерь давления в трубопроводах при неустановившемся движении.
4	Истечение жидкости и газа из отверстий	<i>Лекция 7.</i> Истечение в атмосферу при постоянном напоре через малые отверстия в тонкой стенке. Истечение через большое отверстие в атмосферу. Инверсия струи. Истечение через затопленные отверстия. Истечение газов из отверстий. Число Маха. Сопло Лавалья. Истечение жидкостей и газов из насадков при постоянном и переменном давлении.
5	Моделирование гидравлических явлений	<i>Лекция 8.</i> Моделирование газогидравлических явлений. Виды моделирования. Теория подобия газогидравлических процессов. Критерии подобия. Определяющие и неопределяющие критерии подобия. π -теорема.

Форма обучения – очно-заочная

№	Наименование раздела дисциплины	Тема и содержание лекций
1	Равновесие жидкости и газа	Предмет и основные понятия механики жидкости и газа. Основные кинематические характеристики потоков жидкости и газа. Расход и средняя скорость потока. Условие сплошности. Динамика вязкой и невязкой жидкости. Режимы движения жидкости. Основное уравнение равномерного движения. Виды
2	Основы теории гидравлических сопротивлений	
3	Установившееся и неустановившееся движение жидкости и газа в трубах	

4	Истечение жидкости и газа из отверстий	движения жидкости. Основные принципы моделирования гидравлических явлений.
5	Моделирование гидравлических явлений	

4.2 Лабораторные работы

Форма обучения – очная

№	Наименование раздела дисциплины	Тема и содержание лабораторной работы
1.	Равновесие жидкости и газа	Знакомство с лабораторным оборудованием, целями и задачами, методикой выполнения лабораторных работ. Описание выполняемых лабораторных работ. <u>Относительный покой жидкости. Параболоид вращения.</u> Определение формы свободной поверхности жидкости и построение кривой поверхности равного давления при относительном равновесии в случае вращения жидкости относительно вертикальной оси.
2.	Основы теории гидравлических сопротивлений	<u>Опытная проверка уравнения Бернулли.</u> Построение пьезометрической линии и линии полного напора для потока жидкости в трубопроводе переменного сечения по экспериментальным данным. <u>Режимы движения жидкости.</u> Расчет числа Рейнольдса при ламинарном и турбулентном течении жидкости. <u>Потери напора по длине потока.</u> Расчет коэффициента гидравлического сопротивления при определении потерь напора на трение по длине канала. Построение зависимости коэффициента гидравлического сопротивления от числа Рейнольдса. <u>Потери напора в местных сопротивлениях.</u> Расчет коэффициентов местных сопротивлений для короткого трубопровода при различных числах Рейнольдса.
3	Установившееся и неустановившееся движение жидкости и газа в трубах	<u>Определение расхода с использованием лотка Вентури.</u> Экспериментальное определение коэффициента расхода лотка Вентури при различных числах Рейнольдса. Построение кривой свободной поверхности жидкости при неравномерном движении
4	Истечение жидкости из отверстий и насадков	<u>Истечение жидкости из отверстий и насадков.</u> Определение коэффициентов расхода, скорости, сжатия струи при истечении с постоянным и переменным напором через отверстия и насадки различной формы.
5	Моделирование гидравлических явлений	<u>Определение критериев Рейнольдса и Фруда при течении жидкости.</u>

Форма обучения – очно-заочная

№	Наименование раздела дисциплины	Тема и содержание лабораторной работы
1.	Равновесие жидкости и газа	Знакомство с лабораторным оборудованием, целями и задачами, методикой выполнения лабораторных работ. Описание выполняемых лабораторных работ. <u>Относительный покой жидкости. Параболоид вращения.</u> Определение формы свободной поверхности жидкости и построение кривой поверхности равного давления при относительном равновесии в случае вращения жидкости относительно вертикальной оси.

2.	Основы теории гидравлических сопротивлений	Опытная проверка уравнения Бернулли. Построение пьезометрической линии и линии полного напора для потока жидкости в трубопроводе переменного сечения по экспериментальным данным.
		Режимы движения жидкости. Расчет числа Рейнольдса при ламинарном и турбулентном течении жидкости.
		Потери напора по длине потока. Расчет коэффициента гидравлического сопротивления при определении потерь напора на трение по длине канала. Построение зависимости коэффициента гидравлического сопротивления от числа Рейнольдса.

форма обучения – заочная

№	Наименование раздела дисциплины	Тема и содержание лабораторной работы
1	Равновесие жидкости и газа	Демонстрация лабораторного оборудования и методики выполнения лабораторных работ
2	Основы теории гидравлических сопротивлений	Демонстрация лабораторного оборудования и методики выполнения лабораторных работ
3	Установившееся и неустановившееся движение жидкости и газа в трубах	Демонстрация лабораторного оборудования и методики выполнения лабораторных работ
4	Истечение жидкости из отверстий и насадков	Демонстрация лабораторного оборудования и методики выполнения лабораторных работ
5	Моделирование гидравлических явлений	Демонстрация лабораторного оборудования и методики выполнения лабораторных работ

4.3 Практические занятия

форма обучения – очная

№	Наименование раздела дисциплины	Тема и содержание
1	Равновесие жидкости и газа	Гидростатика. Определение абсолютного и избыточного гидростатического давления и вакуума. Учет изменения плотности по высоте. Определение силы давления воды и точки ее приложения на плоские и цилиндрические поверхности.
2	Основы теории гидравлических сопротивлений	Уравнение Бернулли. Режимы движения жидкости. Примеры использования уравнения Бернулли в гидравлических расчетах. Расчет условий перехода от ламинарного течения в турбулентное. Критерий Рейнольдса. Расчет потерь напора на трение по длине потока. Построение линии энергии и пьезометрической линии для трубопроводных систем. Гидравлический уклон. Формула Дарси-Вейсбаха. График Никурадзе. Расчет потерь напора в местных сопротивлениях. Понятие местных сопротивлений, решение задач с использованием теоремы Борда, формулы Дарси
3	Установившееся и неустановившееся движение жидкости и газа в трубах	Установившееся движение жидкости. Расчет простых и сложных трубопроводов. Основные схемы сложных трубопроводов. Решение задач с использованием формулы Шези. Неустановившееся движение жидкости. Определение величины избыточного давления при гидравлическом ударе. Формула Жуковского.
4	Истечение жидкости и газа из отверстий и насадков	Истечение жидкости через отверстия и насадки. Определение скорости и расхода жидкости при истечении через отверстия различной формы и насадки при постоянном и переменном расходе.

5	Моделирование гидравлических явлений	<u>Критерии подобия.</u> Определение параметров модельного потока при напорном и безнапорном движении.
---	--------------------------------------	--

форма обучения – очно-заочная

№	Наименование раздела дисциплины	Тема и содержание
1	Равновесие жидкости и газа	<u>Гидростатика.</u> Определение абсолютного и избыточного гидростатического давления и вакуума. Учет изменения плотности по высоте. Определение силы давления воды и точки ее приложения на плоские и цилиндрические поверхности.
2	Основы теории гидравлических сопротивлений	<u>Уравнение Бернулли. Режимы движения жидкости.</u> Примеры использования уравнения Бернулли в гидравлических расчетах. Расчет потерь напора при напорном движении жидкости в трубопроводе.
3	Установившееся и неустановившееся движение жидкости и газа в трубах	<u>Установившееся движение жидкости.</u> Расчет простых и сложных трубопроводов. Основные схемы сложных трубопроводов. Решение задач с использованием формулы Шези.
4	Истечение жидкости и газа из отверстий и насадков	<u>Истечение жидкости через отверстия и насадки.</u> Определение скорости и расхода жидкости при истечении через отверстия различной формы и насадки при постоянном и переменном расходе.

форма обучения – заочная

№	Наименование раздела дисциплины	Тема и содержание
1	Равновесие жидкости и газа	Примеры выполнения контрольной работы по темам "Гидростатика", "Уравнение Бернулли" Примеры выполнения домашнего задания по темам: "Расчет потерь напора на трение по длине потока и в местных сопротивлениях"; "Установившееся и неустановившееся движение жидкости"; "Истечение жидкости через отверстия и насадки"; "Критерии подобия".
2	Основы теории гидравлических сопротивлений	
3	Установившееся и неустановившееся движение жидкости и газа в трубах	
4	Истечение жидкости и газа из отверстий и насадков	
5	Моделирование гидравлических явлений	

4.4 Компьютерные практикумы

Не предусмотрены учебным планом

4.5 Групповые и индивидуальные консультации по курсовым работам (курсовым проектам)

Не предусмотрены учебным планом

4.6 Самостоятельная работа обучающегося в период теоретического обучения

Самостоятельная работа обучающегося в период теоретического обучения включает в себя:

- самостоятельную подготовку к учебным занятиям, включая подготовку к аудиторным формам текущего контроля успеваемости;
- самостоятельную подготовку к промежуточной аттестации.

В таблице указаны темы для самостоятельного изучения обучающимся:

форма обучения – очная

№	Наименование раздела дисциплины	Темы для самостоятельного изучения
1	Равновесие жидкости и газа	Темы для самостоятельного изучения соответствуют темам аудиторных учебных занятий
2	Основы теории гидравлических сопротивлений	Темы для самостоятельного изучения соответствуют темам аудиторных учебных занятий
3	Установившееся и неуставившееся движение жидкости и газа в трубах	Темы для самостоятельного изучения соответствуют темам аудиторных учебных занятий
4	Истечение жидкости и газа из отверстий	Темы для самостоятельного изучения соответствуют темам аудиторных учебных занятий
7	Моделирование гидравлических явлений	Темы для самостоятельного изучения соответствуют темам аудиторных учебных занятий

форма обучения – очно-заочная

№	Наименование раздела дисциплины	Темы для самостоятельного изучения
1	Равновесие жидкости и газа	<p>Основные физические свойства жидкостей и газов. Коэффициенты температурного расширения и объемного сжатия. Закон вязкого трения Ньютона. Аномальные жидкости. Капиллярные явления. Напряжения и силы, действующие в жидкостях и газах. Общие законы и уравнения равновесия жидкостей и газов. Давление жидкости на плоские и криволинейные стенки. Закон Архимеда.</p> <p>Лабораторные работы: <u>Относительный покой жидкости. Параболоид вращения.</u> Определение формы свободной поверхности жидкости и построение кривой поверхности равного давления при относительном равновесии в случае вращения жидкости относительно вертикальной оси.</p> <p>Практические занятия: Определение абсолютного и избыточного гидростатического давления и вакуума. Учет изменения плотности по высоте. Определение силы давления воды и точки ее приложения на плоские и цилиндрические поверхности.</p>
2	Основы теории гидравлических сопротивлений	<p>Общая интегральная форма уравнений количества движения и момента количества движения. Общее уравнение энергии в интегральной форме. Уравнение энергии в дифференциальной форме. Траектория, линия тока, элементарная струйка и её расход. Основные кинематические характеристики потоков жидкости и газа. Расход и средняя скорость потока. Условие сплошности. Динамика вязкой и невязкой жидкости. Система дифференциальных уравнений Эйлера движения невязкой жидкости. Система дифференциальных уравнений движения вязкой жидкости Навье – Стокса. Режимы движения жидкостей и газов. Число Рейнольдса.</p> <p>Лабораторные работы: <u>Опытная проверка уравнения Бернулли.</u> Построение пьезометрической линии и линии полного напора для потока жидкости в трубопроводе переменного сечения по экспериментальным данным.</p> <p><u>Режимы движения жидкости.</u> Расчет числа Рейнольдса при ламинарном и турбулентном течении жидкости.</p> <p>Основное уравнение равномерного движения. Расчет потерь давления на трение по длине в трубопроводах при движении жидкостей и газов. Теория турбулентности Прандтля. График Никурадзе. Местные сопротивления. Три основные задачи расчета простого трубопровода. Сложные трубопроводы.</p> <p>Лабораторные работы: <u>Потери напора по длине потока.</u> Расчет коэффициента гидравлического сопротивления при определении потерь напора на трение по длине канала. Построение зависимости</p>

		<p>коэффициента гидравлического сопротивления от числа Рейнольдса. <u>Потери напора в местных сопротивлениях</u>. Расчет коэффициентов местных сопротивлений для короткого трубопровода при различных числах Рейнольдса.</p> <p>Практические занятия: Примеры использования уравнения Бернулли в гидравлических расчетах. Расчет условий перехода от ламинарного течения в турбулентное. Критерий Рейнольдса.</p> <p><u>Расчет потерь напора на трение по длине потока</u>. Построение линии энергии и пьезометрической линии для трубопроводных систем. Гидравлический уклон. Формула Дарси-Вейсбаха. График Никурадзе. <u>Расчет потерь напора в местных сопротивлениях</u>. Понятие местных сопротивлений, решение задач с использованием теоремы Борда, формулы Дарси</p> <p>Практические занятия: Понятие местных сопротивлений, решение задач с использованием теоремы Борда, формулы Дарси.</p>
3	Установившееся и неустановившееся движение жидкости и газа в трубах.	<p>Основное уравнение неустановившегося движения для элементарной струйки. Основное уравнение неустановившегося движения для потока жидкости в цилиндрическом трубопроводе. Переходные процессы. Движение жидкости на начальном участке. Особенности расчета потерь давления в трубопроводах при неустановившемся движении.</p> <p>Лабораторные работы: <u>Определение расхода с использованием лотка Вентури</u>. Экспериментальное определение коэффициента расхода лотка Вентури при различных числах Рейнольдса.</p> <p>Практические занятия: Расчет простых и сложных трубопроводов. Основные схемы сложных трубопроводов. Решение задач с использованием формулы Шези.</p>
4	Истечение жидкости и газа из отверстий	<p>Истечение в атмосферу при постоянном напоре через малые отверстия в тонкой стенке. Истечение через большое отверстие в атмосферу. Инверсия струи. Истечение через затопленные отверстия. Истечение газов из отверстий. Число Маха. Сопло Лаваля. Истечение жидкостей и газов из насадков при постоянном и переменном давлении.</p> <p>Лабораторные работы: <u>Истечение жидкости из отверстий и насадков</u></p> <p>Практические занятия: Определение скорости и расхода жидкости при истечении через отверстия различной формы и насадки при постоянном и переменном расходе.</p>
5	Моделирование гидравлических явлений	<p>Моделирование газогидравлических явлений. Виды моделирования. Теория подобия газогидравлических процессов. Критерии подобия. Определяющие и неопределяющие критерии подобия. π-теорема.</p> <p>Лабораторные работы: Определение критериев Рейнольдса и Фруда при течении жидкости.</p> <p>Практические занятия: Определение параметров модельного потока при напорном и безнапорном движении.</p>

форма обучения – заочная

№	Наименование раздела дисциплины	Темы для самостоятельного изучения
1	Равновесие жидкости и газа	<p>Основные физические свойства жидкостей и газов. Коэффициенты температурного расширения и объемного сжатия. Закон вязкого трения Ньютона. Аномальные жидкости. Капиллярные явления. Напряжения и силы, действующие в жидкостях и газах. Общие законы и уравнения равновесия жидкостей и газов. Давление жидкости на плоские и криволинейные стенки. Закон Архимеда.</p> <p>Лабораторные работы: <u>Относительный покой жидкости</u>. <u>Параболоид вращения</u>. Определение формы свободной поверхности жидкости и</p>

		<p>построение кривой поверхности равного давления при относительном равновесии в случае вращения жидкости относительно вертикальной оси.</p> <p>Практические занятия: Определение абсолютного и избыточного гидростатического давления и вакуума. Учет изменения плотности по высоте. Определение силы давления воды и точки ее приложения на плоские и цилиндрические поверхности.</p>
2	Основы теории гидравлических сопротивлений	<p>Общая интегральная форма уравнений количества движения и момента количества движения. Общее уравнение энергии в интегральной форме. Уравнение энергии в дифференциальной форме. Траектория, линия тока, элементарная струйка и её расход. Основные кинематические характеристики потоков жидкости и газа. Расход и средняя скорость потока. Условие сплошности. Динамика вязкой и невязкой жидкости. Система дифференциальных уравнений Эйлера движения невязкой жидкости. Система дифференциальных уравнений движения вязкой жидкости Навье – Стокса. Режимы движения жидкостей и газов. Число Рейнольдса.</p> <p>Лабораторные работы: <u>Опытная проверка уравнения Бернулли.</u> Построение пьезометрической линии и линии полного напора для потока жидкости в трубопроводе переменного сечения по экспериментальным данным.</p> <p><u>Режимы движения жидкости.</u> Расчет числа Рейнольдса при ламинарном и турбулентном течении жидкости.</p> <p>Основное уравнение равномерного движения. Расчет потерь давления на трение по длине в трубопроводах при движении жидкостей и газов. Теория турбулентности Прандтля. График Никурадзе. Местные сопротивления. Три основные задачи расчета простого трубопровода. Сложные трубопроводы.</p> <p>Лабораторные работы: <u>Потери напора по длине потока.</u> Расчет коэффициента гидравлического сопротивления при определении потерь напора на трение по длине канала. Построение зависимости коэффициента гидравлического сопротивления от числа Рейнольдса.</p> <p><u>Потери напора в местных сопротивлениях.</u> Расчет коэффициентов местных сопротивлений для короткого трубопровода при различных числах Рейнольдса.</p> <p>Практические занятия: Примеры использования уравнения Бернулли в гидравлических расчетах. Расчет условий перехода от ламинарного течения в турбулентное. Критерий Рейнольдса.</p> <p><u>Расчет потерь напора на трение по длине потока.</u> Построение линии энергии и пьезометрической линии для трубопроводных систем. Гидравлический уклон. Формула Дарси-Вейсбаха. График Никурадзе.</p> <p><u>Расчет потерь напора в местных сопротивлениях.</u> Понятие местных сопротивлений, решение задач с использованием теоремы Борда, формулы Дарси</p> <p>Практические занятия: Понятие местных сопротивлений, решение задач с использованием теоремы Борда, формулы Дарси.</p>
3	Установившееся и неустановившееся движение жидкости и газа в трубах.	<p>Основное уравнение неустановившегося движения для элементарной струйки. Основное уравнение неустановившегося движения для потока жидкости в цилиндрическом трубопроводе. Переходные процессы. Движение жидкости на начальном участке. Особенности расчета потерь давления в трубопроводах при неустановившемся движении.</p> <p>Лабораторные работы: <u>Определение расхода с использованием лотка Вентури.</u> Экспериментальное определение коэффициента расхода лотка Вентури при различных числах Рейнольдса.</p> <p>Практические занятия: Расчет простых и сложных трубопроводов. Основные схемы сложных трубопроводов. Решение задач с</p>

		использованием формулы Шези.
4	Истечение жидкости и газа из отверстий	Истечение в атмосферу при постоянном напоре через малые отверстия в тонкой стенке. Истечение через большое отверстие в атмосферу. Инверсия струи. Истечение через затопленные отверстия. Истечение газов из отверстий. Число Маха. Сопло Лавала. Истечение жидкостей и газов из насадков при постоянном и переменном давлении. Лабораторные работы: <u>Истечение жидкости из отверстий и насадков</u> Практические занятия: Определение скорости и расхода жидкости при истечении через отверстия различной формы и насадки при постоянном и переменном расходе.
5	Моделирование гидравлических явлений	Моделирование газогидравлических явлений. Виды моделирования. Теория подобия газогидравлических процессов. Критерии подобия. Определяющие и неопределяющие критерии подобия. π -теорема. Лабораторные работы: Определение критериев Рейнольдса и Фруда при течении жидкости. Практические занятия: Определение параметров модельного потока при напорном и безнапорном движении.

4.7 Самостоятельная работа обучающегося и контактная работа обучающегося с преподавателем в период промежуточной аттестации

Работа обучающегося в период промежуточной аттестации включает в себя подготовку к формам промежуточной аттестации (к зачёту), а также саму промежуточную аттестацию.

5. Оценочные материалы по дисциплине

Фонд оценочных средств по дисциплине приведён в Приложении 1 к рабочей программе дисциплины.

Оценочные средства для проведения промежуточной аттестации, а также текущего контроля по дисциплине хранятся на кафедре (структурном подразделении), ответственной за преподавание данной дисциплины.

6. Учебно-методическое и материально-техническое обеспечение дисциплины

Основные принципы осуществления учебной работы обучающихся изложены в локальных нормативных актах, определяющих порядок организации контактной работы и порядок самостоятельной работы обучающихся. Организация учебной работы обучающихся на аудиторных учебных занятиях осуществляется в соответствии с п. 3.

6.1 Перечень учебных изданий и учебно-методических материалов для освоения дисциплины

Для освоения дисциплины обучающийся может использовать учебные издания и учебно-методические материалы, имеющиеся в научно-технической библиотеке НИУ МГСУ и/или размещённые в Электронных библиотечных системах.

Актуальный перечень учебных изданий и учебно-методических материалов представлен в Приложении 2 к рабочей программе дисциплины.

6.2 Перечень профессиональных баз данных и информационных справочных систем

При осуществлении образовательного процесса по дисциплине используются профессиональные базы данных и информационных справочных систем, перечень которых указан в Приложении 3 к рабочей программе дисциплины.

6.3 Перечень материально-технического, программного обеспечения освоения дисциплины

Учебные занятия по дисциплине проводятся в помещениях, оснащенных соответствующим оборудованием и программным обеспечением.

Перечень материально-технического и программного обеспечения дисциплины приведен в Приложении 4 к рабочей программе дисциплины.

Шифр	Наименование дисциплины
Б1.О.15	Механика жидкости и газа

Код направления подготовки / специальности	08.03.01
Направление подготовки / специальность	Строительство
Наименование ОПОП (направленность / профиль)	Промышленное и гражданское строительство
Год начала реализации ОПОП	2023
Уровень образования	бакалавриат
Форма обучения	очная, очно-заочная, заочная
Год разработки/обновления	2023

ФОНД ОЦЕНОЧНЫХ СРЕДСТВ

1. Описание показателей и критериев оценивания компетенций, описание шкал оценивания

Оценивание формирования компетенций производится на основе показателей оценивания, указанных в п.2. рабочей программы и в п.1.1 ФОС.

Связь компетенций, индикаторов достижения компетенций и показателей оценивания приведена в п.2 рабочей программы.

1.1. Описание формирования и контроля показателей оценивания

Оценивание уровня освоения обучающимся компетенций осуществляется с помощью форм промежуточной аттестации и текущего контроля. Формы промежуточной аттестации и текущего контроля успеваемости по дисциплине, с помощью которых производится оценивание, указаны в учебном плане и в п.3 рабочей программы.

В таблице приведена информация о формировании результатов обучения по дисциплине разделами дисциплины, а также о контроле показателей оценивания компетенций формами оценивания.

Наименование показателя оценивания (результата обучения по дисциплине)	Номера разделов дисциплины	Формы оценивания (формы промежуточной аттестации, текущего контроля успеваемости)
Знает основные понятия и физические величины, используемые в механике жидкости и газа	1,2,3,4,5	зачёт, защита отчёта по лабораторным работам
Имеет навыки (начального уровня) решения задач по механике жидкости и газа	1,2,3,4,5	зачёт, защита отчёта по лабораторным работам, контрольная работа
Знает законы гидростатики, режимы движения жидкости, законы сопротивления при движении потока жидкости	1,2	зачёт
Имеет навыки (основного уровня) определения режима движения жидкости, определения избыточного гидростатического давления, расчета величины силы давления на плоские и криволинейные поверхности	1,2	зачёт, защита отчёта по лабораторным работам
Знает основные методы физического и	5	зачёт

математического моделирования задач механики жидкости и газа		
Имеет навыки (начального уровня) использования основных методик проведения экспериментальных исследований явлений механики жидкости и газа	1,2,3,4,5	зачёт, защита отчёта по лабораторным работам
Имеет навыки (начального уровня) работы на экспериментальных стендах, проведения необходимых расчетов по механике жидкости и газа	1,2,3,4,5	защита отчёта по лабораторным работам
Знает уравнение неразрывности, закон вязкого трения Ньютона, уравнение поверхности уровня, основное уравнение равномерного движения, законы истечения жидкости из отверстий и насадков	1,2,4	зачёт
Знает основные законы гидростатики; уравнение расхода; уравнение Бернулли; основные закономерности для расчета гидравлического сопротивления потока	1,2	зачёт, защита отчёта по лабораторным работам
Имеет навыки (начального уровня) владения методами гидравлического расчета сложных трубопроводов	3	зачёт
Имеет навыки (основного уровня) владения методами гидравлических расчетов простых напорных трубопроводов	2,3	зачёт, контрольная работа

1.2. Описание критериев оценивания компетенций и шкалы оценивания

При проведении промежуточной аттестации в форме зачёта используется шкала оценивания: «Не зачтено», «Зачтено».

Показателями оценивания являются знания и навыки обучающегося, полученные при изучении дисциплины.

Критериями оценивания достижения показателей являются:

Показатель оценивания	Критерий оценивания
Знания	Знание терминов и определений, понятий
	Знание основных закономерностей и соотношений, принципов
	Объём освоенного материала, усвоение всех дидактических единиц (разделов)
	Полнота ответов на проверочные вопросы
	Правильность ответов на вопросы
	Чёткость изложения и интерпретации знаний
Навыки начального уровня	Навыки выбора методик выполнения заданий
	Навыки выполнения заданий различной сложности
	Навыки самопроверки. Качество сформированных навыков
	Навыки анализа результатов выполнения заданий, решения задач
	Навыки представления результатов решения задач
Навыки основного уровня	Навыки выбора методик выполнения заданий
	Навыки выполнения заданий различной сложности
	Навыки самопроверки. Качество сформированных навыков
	Навыки анализа результатов выполнения заданий, решения задач
	Навыки представления результатов решения задач
	Навыки обоснования выполнения заданий
	Быстрота выполнения заданий
	Самостоятельность в выполнении заданий
Результативность (качество) выполнения заданий	

2. Типовые контрольные задания для оценивания формирования компетенций

2.1. Промежуточная аттестация

2.1.1. Промежуточная аттестация в форме экзамена, дифференцированного зачета (зачета с оценкой), зачета

Форма промежуточной аттестации:

Промежуточная аттестация проводится в форме зачёта в 3 семестре (очная, очно-заочная, заочная формы обучения).

Перечень типовых примерных вопросов/заданий для проведения зачёта в 3 семестре (очная, очно-заочная, заочная формы обучения):

№	Наименование раздела дисциплины	Типовые вопросы/задания
1.	Равновесие жидкости и газа	<p>Плотность и удельный вес жидкости и газа.</p> <p>Гидростатическое давление и его свойства. Основной закон и уравнение гидростатики.</p> <p>Изменение объема капельных жидкостей и газов при изменении давления.</p> <p>Внешние силы, действующие на жидкость, находящуюся в покое.</p> <p>Вязкость жидкости и газа.</p> <p>Закон Архимеда.</p> <p>Расширение жидкостей и газов при изменении температуры.</p> <p>Давление жидкости на криволинейные поверхности.</p> <p>Давление жидкости на плоские поверхности.</p> <p>Поверхности равного давления и их свойства. Дифференциальное уравнение поверхности уровня.</p>
2	Основы теории гидравлических сопротивлений	<p>Уравнения Л.Эйлера для плавно изменяющегося движения.</p> <p>Уравнение Эйлера для идеальной жидкости.</p> <p>Дифференциальные уравнения равновесия жидкости и газа.</p> <p>Уравнение Бернулли для идеальной жидкости. Физический смысл слагаемых.</p> <p>Уравнение Бернулли для движения потока вязкой жидкости.</p> <p>Расходомер Вентури.</p> <p>Методы исследования движения жидкости.</p> <p>Уравнение неразрывности.</p> <p>Интегрирование основного дифференциального уравнения гидростатики для случая, когда массовой силой является сила тяжести.</p> <p>Основное уравнение равномерного движения жидкости.</p> <p>Режимы движения жидкости. Критическое число Рейнольдса.</p> <p>Ламинарное течение в трубе. Распределение скоростей.</p> <p>Потери напора при ламинарном движении.</p> <p>Турбулентные касательные напряжения в потоке жидкости.</p> <p>Распределение осредненных скоростей в турбулентном потоке.</p> <p>Закономерности сопротивления трубопроводов при турбулентном движении.</p> <p>Местные сопротивления. Потери напора в местных сопротивлениях.</p> <p>Взаимное влияние местных сопротивлений.</p> <p>Гидравлически гладкие трубы, их сопротивление.</p> <p>Потери напора, их расчет при различных режимах сопротивления.</p> <p>Потери энергии в круглой цилиндрической трубе.</p> <p>Вязкость при турбулентном течении.</p> <p>Вязкий подслой и режимы сопротивления.</p> <p>Структура турбулентного потока согласно гипотезе Л.Прандтля.</p> <p>Исследования Никурадзе. График Никурадзе.</p>

3	Установившееся и неустановившееся движение жидкости	Уравнение неустановившегося движения для элементарной струйки жидкости. Уравнение неустановившегося течения в круглой цилиндрической трубе. Гидравлический расчет «длинных» трубопроводов. Формула Шези. Особенности расчета коротких и длинных трубопроводов. Гидравлический расчет последовательного соединения трубопроводов. Гидравлический расчет параллельного соединения трубопроводов. Расчет простого трубопровода при истечении жидкости в атмосферу и под уровень. Расчет кольцевой сети.
4	Истечение жидкости из отверстий и насадков	Истечение жидкости через малое отверстие в тонкой стенке при постоянном напоре. Особенности течения и расход через большое отверстие. Истечение жидкости через внешний цилиндрический насадок.
5	Моделирование гидравлических явлений	Общие принципы моделирования гидравлических явлений. Геометрическое, кинематическое и динамическое подобие. π -теорема, её применение. Критерии подобия.

2.1.2. Промежуточная аттестация в форме защиты курсовой работы (курсового проекта)

Промежуточная аттестация в форме защиты курсовой работы/курсового проекта не предусмотрена учебным планом.

2.2. Текущий контроль

2.2.1. Перечень форм текущего контроля:

- защита отчёта по ЛР;
- контрольная работа.

2.2.2. Типовые контрольные задания форм текущего контроля

Тема отчёта по лабораторным работам "Гидравлические расчёты и экспериментальные исследования равновесия и движения жидкости".

- *Перечень типовых контрольных вопросов для защиты отчёта по ЛР:*

- 1) Что называется равновесием жидкости?
- 2) Что называется относительным равновесием?
- 3) Основная теорема гидростатики.
- 4) Что такое поверхности уровня, их свойства.
- 5) Дифференциальное уравнение поверхности уровня.
- 6) Избыточное гидростатическое давление в точке.
- 7) Сила давления жидкости на плоскую поверхность (формула).
- 8) Закон Архимеда.
- 9) Какие силы называются массовыми, какие поверхностными.
- 10) Условие для поверхностных сил при равновесии жидкости.
- 11) Сила давления жидкости на плоские поверхности.
- 12) Сила давления жидкости на криволинейные поверхности.
- 13) Определение ламинарного движения.
- 14) Определение турбулентного движения.
- 15) Характер распределения скоростей при ламинарном и турбулентном движении.

- 16) Число (критерий) Рейнольдса (формула, физический смысл).
- 17) Что называется критическим числом Рейнольдса.
- 18) Что называется критической скоростью?
- 19) Формула объемного расхода.
- 20) Что такое вязкость жидкости.
- 21) От чего зависит и каким образом изменяется вязкость капельных жидкостей и газов.
- 22) Каким способом замеряется расход жидкости в лабораторной работе?
- 23) Каким образом определялась средняя скорость потока в лабораторной работе?
- 24) Зарисуйте и объясните профиль скорости потока в трубе.
- 25) Что называется живым сечением?
- 26) Что называется смоченным периметром?
- 27) Что такое эквивалентный диаметр?
- 28) Для чего нужно знать число Рейнольдса.
- 29) Какая жидкость называется идеальной?
- 30) Запишите уравнение Бернулли для идеальной жидкости.
- 31) Запишите уравнение Бернулли для элементарной струйки реальной жидкости.
- 32) Запишите уравнение Бернулли для потока реальной жидкости.
- 33) Что называется элементарной стружкой?
- 34) Геометрический смысл слагаемых уравнения Бернулли.
- 35) Энергетический смысл слагаемых уравнения Бернулли.
- 36) Коэффициент Кориолиса.
- 37) Построение линии полной энергии и пьезометрической линии.
- 38) Какие приборы для измерения давления используются в лабораторной работе?
- 39) Как изменяются составляющие уравнения Бернулли в месте сужения потока и почему?
- 40) Что называется живым сечением?
- 41) Показать на своей диаграмме все составляющие уравнения Бернулли, пьезометрическую линию и линию полного напора.
- 42) Почему при сужении трубопровода пьезометрическая линия делает «скачок» вниз?
- 43) Принцип работы расходомера Вентури.
- 44) Что называется коэффициентом расхода расходомера Вентури?
- 45) Что такое λ (размерность, от чего зависит, физический смысл).
- 46) Что такое эквивалентная шероховатость.
- 47) Что называется гидравлически гладкими трубами.
- 48) График Никурадзе.
- 49) Структура турбулентного потока согласно гипотезе Прандтля.
- 50) Для чего нужно знать λ .
- 51) Что такое абсолютная шероховатость.
- 52) Что такое относительная шероховатость?
- 53) Как определяются потери напора на трение по длине (формула).
- 54) Что называется гидравлическим уклоном?
- 55) От каких параметров зависит величина потерь напора на трение?
- 56) Что такое местное сопротивление?
- 57) От каких параметров зависит величина потерь напора в местных сопротивлениях?
- 58) Как определяются потери напора в любом местном сопротивлении.
- 59) Почему происходят дополнительные потери напора в местных сопротивлениях.
- 60) Как изменяются скорость и давление при внезапном расширении.

- 61) Формула Борда – Карно.
- 62) Что такое ζ (размерность, от чего зависит, как определяется)?
- 63) Что называется длиной влияния местного сопротивления?
- 64) Взаимное влияние местных сопротивлений.
- 65) Кавитация в местных сопротивлениях.
- 66) Что называется малым отверстием
- 67) Что называется большим отверстием
- 68) Что называется тонкой и толстой стенкой.
- 69) Причины сжатия струи после выхода из отверстия.
- 70) Что такое инверсия струи, причины её возникновения?
- 71) Формула для определения скорости истечения.
- 72) Коэффициенты μ , φ , ϵ , ζ .
- 73) Для чего применяют внешний цилиндрический насадок?
- 74) Величина вакуума в насадке.
- 75) Типы насадков.
- 76) Почему увеличивается расход при истечении через внешний цилиндрический насадок.
- 77) Распределение скоростей при истечении через большое отверстие.

Контрольная работа выполняется на тему «Гидравлический расчет напорного трубопровода».

Перечень типовых контрольных заданий:

1. Определить потери давления в газопроводе длиной $L=100$ м, диаметром $d=0,5$ м при скорости движения газа $v=30$ м/с. Коэффициент гидравлического трения $\lambda=0,03$, удельный вес газа $\gamma=8$ Н/м³.
2. Найти максимальную скорость жидкости при ламинарном движении в трубе диаметром $d=100$ мм, длиной $L=100$ м, если коэффициент кинематической вязкости $\nu=4 \cdot 10^{-6}$ м²/с, а потери напора $h_w=1,5$ м.
3. Определить расход в горизонтальной трубе с краном, отводящей воду из бака под напором $H=10$ м. Диаметр трубы $d=90$ мм, длина трубы $L=150$ м, $\zeta_{вх}=0,5$, $\zeta_{кр}=1,5$, $\lambda=0,02$.
4. Вода вытекает из бака по трубопроводу при квадратичном сопротивлении. Определить скорость и расход. Дано: $H=20$ м, $d=200$ мм, коэффициент шероховатости по Маннингу $n=0,015$, $L=1000$ м.

3. Методические материалы, определяющие процедуры оценивания

Процедура проведения промежуточной аттестации и текущего контроля успеваемости регламентируется локальным нормативным актом, определяющим порядок осуществления текущего контроля успеваемости и промежуточной аттестации обучающихся.

3.1. Процедура оценивания при проведении промежуточной аттестации обучающихся по дисциплине в форме экзамена и/или дифференцированного зачета (зачета с оценкой)

Промежуточная аттестация по дисциплине в форме экзамена/дифференцированного зачёта (зачета с оценкой) не предусмотрена учебным планом.

3.2. Процедура оценивания при проведении промежуточной аттестации обучающихся по дисциплине в форме зачета

Промежуточная аттестация по дисциплине в форме зачёта проводится в 3 семестре (очная, очно-заочная и заочная формы обучения). Для оценивания знаний и навыков используются критерии и шкала, указанные п.1.2.

Ниже приведены правила оценивания формирования компетенций по показателю оценивания «Знания».

Критерий оценивания	Уровень освоения и оценка	
	Не зачтено	Зачтено
Знание терминов и определений, понятий	Не знает терминов и определений	Знает термины и определения
Знание основных закономерностей и соотношений, принципов	Не знает основные закономерности и соотношения, принципы построения знаний	Знает основные закономерности и соотношения, принципы построения знаний
Объём освоенного материала, усвоение всех дидактических единиц (разделов)	Не знает значительной части материала дисциплины	Знает материал дисциплины
Полнота ответов на проверочные вопросы	Не даёт ответы на большинство вопросов	Даёт ответы на большинство вопросов
Правильность ответов на вопросы	Допускает грубые ошибки при изложении ответа на вопрос	Не допускает ошибок при изложении ответа на вопрос
Чёткость изложения и интерпретации знаний	Излагает знания без логической последовательности	Излагает знания в логической последовательности
	Не иллюстрирует изложение поясняющими схемами, рисунками и примерами	Иллюстрирует изложение поясняющими схемами, рисунками и примерами
	Неверно излагает и интерпретирует знания	Верно излагает и интерпретирует знания

Ниже приведены правила оценивания формирования компетенций по показателю оценивания «Навыки начального уровня».

Критерий оценивания	Уровень освоения и оценка	
	Не зачтено	Зачтено
Навыки выбора методик выполнения заданий	Не может выбрать методику выполнения заданий	Может выбрать методику выполнения заданий
Навыки выполнения заданий различной сложности	Не имеет навыков выполнения учебных заданий	Имеет навыки выполнения учебных заданий
Навыки самопроверки. Качество сформированных навыков	Допускает грубые ошибки при выполнении заданий, нарушающие логику решения задач	Не допускает ошибки при выполнении заданий
Навыки анализа результатов выполнения заданий, решения задач	Делает некорректные выводы	Делает корректные выводы
Навыки представления результатов решения задач	Не может проиллюстрировать решение задачи поясняющими схемами, рисунками	Иллюстрирует решение задачи поясняющими схемами, рисунками

Ниже приведены правила оценивания формирования компетенций по показателю оценивания «Навыки основного уровня».

Критерий оценивания	Уровень освоения и оценка	
	Не зачтено	Зачтено
Навыки выбора методик выполнения заданий	Не может выбрать методику выполнения заданий	Может выбрать методику выполнения заданий

Навыки выполнения заданий различной сложности	Не имеет навыков выполнения учебных заданий	Имеет навыки выполнения учебных заданий
Навыки самопроверки. Качество сформированных навыков	Допускает грубые ошибки при выполнении заданий, нарушающие логику решения задач	Не допускает ошибки при выполнении заданий
Навыки анализа результатов выполнения заданий, решения задач	Делает некорректные выводы	Делает корректные выводы
Навыки представления результатов решения задач	Не может проиллюстрировать решение задачи поясняющими схемами, рисунками	Иллюстрирует решение задачи поясняющими схемами, рисунками
Навыки обоснования выполнения заданий	Не может обосновать алгоритм выполнения заданий	Обосновывает алгоритм выполнения заданий
Быстрота выполнения заданий	Не выполняет задания или выполняет их очень медленно, не достигая поставленных задач	Выполняет задания в поставленные сроки
Самостоятельность в выполнении заданий	Не может самостоятельно планировать и выполнять задания	Планирование и выполнение заданий осуществляет самостоятельно
Результативность (качество) выполнения заданий	Выполняет задания некачественно	Выполняет задания с достаточным уровнем качества

3.3. Процедура оценивания при проведении промежуточной аттестации обучающихся по дисциплине в форме защиты курсовой работы (курсового проекта)

Промежуточная аттестация по дисциплине в форме защиты курсовой работы/курсового проекта не предусмотрена учебным планом.

Приложение 2 к рабочей программе

Шифр	Наименование дисциплины
Б1.О.15	Механика жидкости и газа

Код направления подготовки / специальности	08.03.01
Направление подготовки / специальность	Строительство
Наименование ОПОП (направленность / профиль)	Промышленное и гражданское строительство
Год начала реализации ОПОП	2023
Уровень образования	бакалавриат
Форма обучения	очная, очно-заочная, заочная
Год разработки/обновления	2023

Перечень учебных изданий и учебно-методических материалов

Печатные учебные издания в НТБ НИУ МГСУ:

№ п/п	Автор, название, место издания, издательство, год издания, количество страниц	Количество экземпляров в библиотеке НИУ МГСУ
1	Гусев, А. А. Механика жидкости и газа : учебник для академического бакалавриата / А. А. Гусев. - 3-е изд., испр. и доп. - Москва : Юрайт, 2018. - 232 с. : ил., табл. - (Бакалавр. Академический курс). - Библиогр.: с.228-229. - Алф.-Предм. указ.: с.230-232. - ISBN 978-5-534-05485-9	50
2	Чугаев, Р. Р. Гидравлика (техническая механика жидкости) : учебник для студентов гидротехнических специальностей высших учебных заведений / Р. Р. Чугаев. - Изд. 6-е, репринт. - Москва : БАСТЕТ, 2013. - 672 с. : ил., табл. - Библиогр. в конце глав. - Предм. указ.: с. 653-660. - ISBN 978-5-903178-35-3	14
3	Зуйков А. Л. Гидравлика : учебник: в 2-х т. / А. Л. Зуйков. - Москва : МГСУ, 2014 - 2015. - ISBN 978-5-7264-0833-0. - Текст : непосредственный. Т.2 : Напорные и открытые потоки. Гидравлика сооружений. - 2015. - 418 с. : ил., табл. - Библиогр.: с. 417(22 назв.). - ISBN 978-5-7264-1023-4	43
4	Гусев, А. А. Гидравлика. Теория и практика : учебник для вузов / А. А. Гусев ; [рец.: А. А. Комаров, В. Г. Николаев] ; Московский государственный строительный университет. - 2-е изд., испр. и доп. - Москва : Юрайт, 2014. - 285 с. : ил., табл. - (Бакалавр. Базовый курс). - Библиогр.: с. 282 (20 назв.). - Предм. указ.: с. 283-285. - ISBN 978-5-9916-3229-4	200
5	Примеры расчетов по гидравлике : учебное пособие для студентов строительных специальностей высших учебных заведений / Под ред. А. Д. Альтшуля ; [А. Д. Альтшуль [и др.]. - Репринтное воспроизведение издания 1976 г. - Москва : Альянс, 2013. - 255 с. : ил., табл. - Библиогр.: с. 247 (9 назв.). - Предм. указ.: с. 248-252. - ISBN 978-5-91872-030-1	50

Электронные учебные издания в электронно-библиотечных системах (ЭБС):

№ п/п	Автор, название, место издания, год издания, количество страниц	Ссылка на учебное издание в ЭБС
1	Зуйков А.Л. Гидравлика. Том 1: Основы механики жидкости [Электронный ресурс]: учебник/ Зуйков А.Л.— Электрон. текстовые данные.— Москва: МИСИ-МГСУ, ЭБС АСВ, 2019.— 544 с. — ISBN 978-5-7264-1818-6 (т.1), 978-5-7264-1817-9	Режим доступа: http://www.iprbookshop.ru/95543.html
2	Сапухин, А. А. Основы гидравлики [Электронный ресурс] : учебное пособие с задачами и примерами их решения / А. А. Сапухин, В. А. Курочкина. — Электрон. текстовые данные. — М. : Московский государственный строительный университет, ЭБС АСВ, 2014. — 112 с. — 978-5-7264-0915-3	Режим доступа: http://www.iprbookshop.ru/30350.html

Приложение 3 к рабочей программе

Шифр	Наименование дисциплины
Б1.О.15	Механика жидкости и газа

Код направления подготовки / специальности	08.03.01
Направление подготовки / специальность	Строительство
Наименование ОПОП (направленность / профиль)	Промышленное и гражданское строительство
Год начала реализации ОПОП	2023
Уровень образования	бакалавриат
Форма обучения	очная, очно-заочная, заочная
Год разработки/обновления	2023

Перечень профессиональных баз данных и информационных справочных систем

Наименование	Электронный адрес ресурса
«Российское образование» - федеральный портал	http://www.edu.ru/index.php
Научная электронная библиотека	http://elibrary.ru/defaultx.asp?
Электронная библиотечная система IPRbooks	http://www.iprbookshop.ru/
Федеральная университетская компьютерная сеть России	http://www.runnet.ru/
Информационная система "Единое окно доступа к образовательным ресурсам"	http://window.edu.ru/
Научно-технический журнал по строительству и архитектуре «Вестник МГСУ»	http://www.vestnikmgsu.ru/
Научно-техническая библиотека НИУ МГСУ	http://www.mgsu.ru/resources/Biblioteka/

Приложение 4 к рабочей программе

Шифр	Наименование дисциплины
Б1.О.15	Механика жидкости и газа

Код направления подготовки / специальности	08.03.01
Направление подготовки / специальность	Строительство
Наименование ОПОП (направленность / профиль)	Промышленное и гражданское строительство
Год начала реализации ОПОП	2023
Уровень образования	бакалавриат
Форма обучения	очная, очно-заочная, заочная
Год разработки/обновления	2023

Материально-техническое и программное обеспечение дисциплины

Наименование специальных помещений и помещений для самостоятельной работы	Оснащенность специальных помещений и помещений для самостоятельной работы	Перечень лицензионного программного обеспечения. Реквизиты подтверждающего документа
Учебные аудитории для проведения учебных занятий, текущего контроля и промежуточной аттестации	Рабочее место преподавателя, рабочие места обучающихся	
Помещение для самостоятельной работы обучающихся Ауд. 41 НТБ на 80 посадочных мест (рабочее место библиотекаря, рабочие места обучающихся)	ИБП GE VH Series VH 700 Источник бесперебойного питания РИП-12 (2 шт.) Компьютер/ТИП №5 (2 шт.) Компьютер Тип № 1 (6 шт.) Контрольно-пусковой блок С2000-КПБ (26 шт.) Монитор / Samsung 21,5" S22C200B (80 шт.) Плоттер / HP DJ T770 Прибор приемно-контрольный С2000-АСПТ (2 шт.) Принтер / HP LaserJet P2015 DN Принтер /Тип № 4 н/т Принтер HP LJ Pro 400 M401dnСистемный блок / Kraftway Credo тип 4 (79 шт.) Электронное табло 2000*950	Adobe Acrobat Reader DC (ПО предоставляется бесплатно на условиях OpLic) Adobe Flash Player (ПО предоставляется бесплатно на условиях OpLic) APM Civil Engineering (Договор №109/9.13_АО НИУ от 09.12.13 (НИУ-13)) ArcGIS Desktop (Договор передачи с ЕСПИ СНГ 31 лицензии от 27.01.2016) ArhciCAD [22] (БД; Веб-кабинет или подписка; OpenLicense) AutoCAD [2018] (БД; Веб-кабинет или подписка; OpenLicense) AutoCAD [2020] (БД; Веб-кабинет или подписка; OpenLicense) Autodesk Revit [2018] (БД; Веб-кабинет или подписка; OpenLicense) Autodesk Revit [2020] (БД; Веб-кабинет или подписка; OpenLicense) CorelDRAW [GSX5;55] (Договор №292/10.11- АО НИУ от 28.11.2011 (НИУ-11)) eLearnBrowser [1.3] (Договор ГМЛ-Л-16/03-846 от 30.03.2016)

		<p>Google Chrome (ПО предоставляется бесплатно на условиях OpLic) Lazarus (ПО предоставляется бесплатно на условиях OpLic) Mathcad [Edu.Prime;3;30] (Договор №109/9.13_АО НИУ от 09.12.13 (НИУ-13)) Mathworks Matlab [R2008a;100] (Договор 089/08-ОК(ИОП) от 24.10.2008) Mozilla Firefox (ПО предоставляется бесплатно на условиях OpLic) MS Access [2013;Im] (OpenLicense; Подписка Azure Dev Tools; Б\Д; Вебкабинет) MS ProjectPro [2013;ImX] (OpenLicense; Подписка Azure Dev Tools; Б\Д; Веб-кабинет) MS VisioPro [2013;ADT] (OpenLicense; Подписка Azure Dev Tools; Б\Д; Вебкабинет) MS Visual FoxPro [ADT] (OpenLicense; Подписка Azure Dev Tools; Б\Д; Вебкабинет) nanoCAD СПДС Стройплощадка (Договор бесплатной передачи / партнерство) PascalABC [3.2.0.1311] (ПО предоставляется бесплатно на условиях OpLic) Visual Studio Ent [2015;Imx] (OpenLicense; Подписка Azure Dev Tools; Б\Д; Веб-кабинет) Visual Studio Expr [2008;ImX] (OpenLicense; Подписка Azure Dev Tools; Б\Д; Веб-кабинет) WinPro 7 [ADT] (OpenLicense; Подписка Azure Dev Tools; Б\Д; Вебкабинет) Компас-3D V14 АЕС (Договор № 109/9.13_АО НИУ от 09.12.13 (НИУ-13)) ПК ЛИРА-САПР [2013] (Договор № 109/9.13_АО НИУ от 09.12.13 (НИУ-13))</p>
<p>Помещение для самостоятельной работы обучающихся Ауд. 59 НТБ на 5 посадочных мест, оборудованных компьютерами (рабочее место библиотекаря, рабочие места обучающихся, рабочее место для лиц с ограниченными</p>	<p>Компьютер / ТИП №5 (4 шт.) Монитор Acer 17" AL1717 (4 шт.) Монитор Samsung 24" S24C450B Системный блок Kraftway Credo KC36 2007 (4 шт.) Системный блок Kraftway Credo KC43 с KSS тип3 Принтер/HP LaserJet P2015 DN Аудиторный стол для</p>	<p>Google Chrome (ПО предоставляется бесплатно на условиях OpLic (не требуется)) Adobe Acrobat Reader DC (ПО предоставляется бесплатно на условиях OpLic (не требуется)) eLearnBrowser [1.3] (Договор ГМЛ-Л-16/03-846 от 30.03.2016) Mozilla Firefox (ПО предоставляется бесплатно на условиях OpLic (лицензия не требуется)) MS OfficeStd [2010; 300] (Договор</p>

<p>возможностями здоровья) Читальный зал на 52 посадочных места</p>	<p>инвалидовколясочников Видеоувеличитель /Optelec ClearNote Джойстик компьютерный беспроводной Клавиатура Clevy с большими кнопками и накладкой (беспроводная) Кнопка компьютерная выносная малая Кнопка компьютерная выносная малая (2 шт.)</p>	<p>№162/10 - АО НИУ от 18.11.2010 (НИУ-10)) Adobe Acrobat Reader [11] (ПО предоставляется бесплатно на условиях OpLic (лицензия не требуется)) K-Lite Codec Pack (ПО предоставляется бесплатно на условиях OpLic (лицензия не требуется</p>
<p>Помещение для самостоятельной работы обучающихся Ауд. 84 НТБ На 5 посадочных мест, оборудованных компьютерами (рабочее место библиотекаря, рабочие места обучающихся) Читальный зал на 52 посадочных места</p>	<p>Монитор Acer 17" AL1717 (5 шт.) Системный блок Kraftway KW17 2010 (5 шт.)</p>	<p>AutoCAD [2020] (Б\Д; Веб-кабинет или подписка; OpenLicense) Eurosoft STARK [201W;20] (Договор № 089/08-ОК(ИОП) от 24.10.2008) MS OfficeStd [2010; 300] (Договор №162/10 - АО НИУ от 18.11.2010 (НИУ-10)) nanoCAD СПДС Конструкции (Договор бесплатной передачи / партнерство) WinPro 7 [ADT] (OpenLicense; Подписка Azure Dev Tools; Б\Д; Веб кабинет) ПК ЛИРА-САПР [2013R5] (ПО предоставляется бесплатно на условиях OpLic (лицензия не требуется))</p>
<p>Ауд.502 «Г» УЛБ Компьютерный класс</p>	<p>ИБП тип 1 APS 900 для компьютера Интерактивная доска Компьютер тип 3/Dell с монитором 21.5" HP Монитор Samsung 19" TFT (23 шт.) Ноутбук - Notebook / HP 14" тип 4 Плоттер / HP DJ 510 42" Принтер тип 4 HP Color LJ CP 5225dn Проектор In Focus 3116 Системный блок Kraftway Credo KC 41 (23 шт.)</p>	<p>AutoCAD [2020] (Б\Д; Веб-кабинет или подписка; OpenLicense) Autodesk Revit [2020] (Б\Д; Веб- кабинет или подписка; OpenLicense) LibreOffice (ПО предоставляется бесплатно на условиях OpLic (не требуется)) nanoCAD Plus [20.1] (Б\Д; Веб- кабинет или подписка; OpenLicense) Navisworks Manage [2020] (Б\Д; Веб- кабинет или подписка; OpenLicense) WinPro 10 [Pro, ADT] (OpenLicense; Подписка Azure Dev Tools; Б\Д; Веб- кабинет) Автоматизированная ГИС Аксиома (ПО предоставляется бесплатно ВУЗ на условиях OpLic (не требуется))</p>
<p>Ауд. 115 КМК, 115а КМК Научно-образовательный центр «Гидротехника». Лаборатория гидромеханики и гидравлики, Лаборатория гидромеханики и гидравлики. Помещение для хранения и профилактического</p>	<p>Стенд для изучения истечения жидкости из отверстия и насадков Стенд для изучения режимов движения жидкости Стенд для изучения уравнения Бернулли Стенд для изучения фильтрационных расчетов Стенд для определения гидравлических</p>	<p>ANSYS [15;Academic Teaching;25] (№ 089/08-ОК(ИОП) от 23.05.2008 (НИУ-08)) AutoCAD [2018] (Б\Д; Веб-кабинет или подписка; OpenLicense)</p>

<p>обслуживания учебного оборудования лаборатории гидромеханики и гидравлики</p>	<p>сопротивлений (с насосом) Стенд для определения относительного равновесия в не рабочем состоянии Большой гидравлический лоток G.U.N.T. Лазерная доплеровская измерительная система (ЛДИС) для 3D исследования ЛАД-056 Верхняя напорная емкость с коммуникациями Демонстрационный подиум для проведения экспериментов на стенде Комплекс оборудования рабочих мест для демонстрации и управления экспериментом н Подземные емкости для обеспечения работы учебных и научных стендов с насосной Системный блок RDW Computers Office 100 (8 шт.) Стенд для изучения фильтрационных расчетов Стенд для определения гидравлических сопротивлений (с насосом) Стенд для определения относительного равновесия Технологические площадки для распределения нагрузки на перекрытие от стенда Web-камера Logitech ИБП тип 1 APS 900 для компьютера Монитор Samsung Прилавок № 2/850*900*560/ Прилавок № 3/850*900*560/ Прилавок № 3/850*900*560/ Стол угловой компьютерный 1800*1500*756 Шкаф бухгалтерский Контур КБС 012Т Шкаф для документов со стеклом с антресолью 800*400*300</p>	
--	---	--

Федеральное государственное бюджетное образовательное учреждение высшего образования
«НАЦИОНАЛЬНЫЙ ИССЛЕДОВАТЕЛЬСКИЙ МОСКОВСКИЙ ГОСУДАРСТВЕННЫЙ
СТРОИТЕЛЬНЫЙ УНИВЕРСИТЕТ»

РАБОЧАЯ ПРОГРАММА

Шифр	Наименование дисциплины
Б1.О.16	Инженерная геология

Код направления подготовки / специальности	08.03.01
Направление подготовки / специальность	Строительство
Наименование ОПОП (направленность / профиль)	Промышленное и гражданское строительство
Год начала реализации ОПОП	2023
Уровень образования	бакалавриат
Форма обучения	Очная, очно-заочная, заочная
Год разработки/обновления	2023

Разработчики:

должность	ученая степень, ученое звание	ФИО
доцент	к.т.н, доцент	Воронцов Е.А.
доцент	к.г-м. н., доцент	Макева Т.Г.
преподаватель		Аранбаев Т.А.
преподаватель	к.т.н.	Лаврусевич И.А.

Рабочая программа дисциплины разработана и одобрена кафедрой (структурным подразделением) «Инженерные изыскания и геоэкология».

Рабочая программа утверждена методической комиссией по УГСН,
протокол № 11 от «07» июня 2023 г.

1. Цель освоения дисциплины

Целью освоения дисциплины «Инженерная геология» является формирование компетенций обучающегося в области инженерной геологии и приобретение теоретических и практических знаний, связанных с инженерно-геологическим обеспечением проектирования, строительства и эксплуатации объектов.

Программа составлена в соответствии с требованиями Федерального государственного образовательного стандарта высшего образования по направлению подготовки 08.03.01 Строительство.

Дисциплина относится к обязательной части, Блока 1 «Дисциплины (модули)» основной профессиональной образовательной программы. Дисциплина является обязательной для изучения.

2. Перечень планируемых результатов обучения по дисциплине, соотнесенных с планируемыми результатами освоения образовательной программы

Код и наименование компетенции (результат освоения)	Код и наименование индикатора достижения компетенции
ОПК-3. Способен принимать решения в профессиональной сфере, используя теоретические основы и нормативную базу строительства, строительной индустрии и жилищно-коммунального хозяйства	ОПК-3.2 Оценка инженерно-геологических условий строительства, выбор мероприятий, направленных на предупреждение опасных инженерно-геологических процессов (явлений), а также защиту от их последствий
ОПК-4. Способен использовать в профессиональной деятельности распорядительную и проектную документацию, а также нормативные правовые акты в области строительства, строительной индустрии и жилищно-коммунального хозяйства	ОПК-4.1 Выбор нормативно-правовых и нормативно-технических документов, регулирующих деятельность в области строительства, строительной индустрии и жилищно-коммунального хозяйства для решения задачи профессиональной деятельности ОПК-4.2 Выявление основных требований нормативно-правовых и нормативно-технических документов, предъявляемых к зданиям, сооружениям, инженерным системам жизнеобеспечения, строительным конструкциям, к выполнению инженерных изысканий в строительстве ОПК-4.6 Проверка соответствия проектной строительной документации требованиям нормативно-правовых и нормативно-технических документов
ОПК-5. Способен участвовать в инженерных изысканиях, необходимых для строительства и реконструкции объектов строительства и жилищно-коммунального хозяйства	ОПК-5.1 Определение состава работ по инженерным изысканиям в соответствии с поставленной задачей ОПК-5.2 Выбор способа выполнения инженерных изысканий в строительстве ОПК-5.4 Выполнение основных операций инженерно-геологических изысканий для строительства и реконструкции объектов строительства и жилищно-коммунального хозяйства ОПК-5.5 Документирование результатов инженерных изысканий ОПК-5.6 Выбор способа обработки результатов инженерных изысканий ОПК-5.7 Выполнение требуемых расчетов для обработки результатов инженерных изысканий, их оформление и представление ОПК-5.8 Контроль соблюдения охраны труда при выполнении работ по инженерным изысканиям

Код и наименование индикатора достижения компетенции	Наименование показателя оценивания (результата обучения по дисциплине)
ОПК-3.2 Оценка инженерно-геологических	Знает минералы, их состав и классификацию минералов.

Код и наименование индикатора достижения компетенции	Наименование показателя оценивания (результата обучения по дисциплине)
условий строительства, выбор мероприятий, направленных на предупреждение опасных инженерно-геологических процессов (явлений), а также защиту от их последствий	<p>Знает состав и свойства осадочных, магматических и метаморфических грунтов как грунтов основания зданий и сооружений; классификацию грунтов.</p> <p>Знает нормативные и расчетные показатели грунтов. Знает принципы выделения инженерно-геологических элементов в массиве.</p> <p>Знает влияние физических, химических, механических, динамических факторов на состав и свойства грунтов. Знает грунтовые воды, их формы залегания, состав и режим.</p> <p>Знает закономерности движения подземных вод, их отображение на картах и разрезах.</p> <p>Знает методы установления направления движения подземных вод.</p> <p>Знает влияние различных факторов на изменение состава и свойств грунтовых вод.</p> <p>Знает природу экзогенных геологических процессов: подтопление, оползни, обвалы, осадки, просадки, набухание, сели, пучение, суффозия, карст, псевдокарст.</p> <p>Знает природу эндогенных процессов. Землетрясения и цунами. Показатели сейсмичности.</p> <p>Знает нормы и правила сейсмостойкого строительства, позволяющие снизить разрушительное воздействие землетрясений на здания и инженерные сооружения.</p> <p>Знает факторы, влияющие на устойчивость сооружениями при сейсмическом воздействии.</p> <p>Знает методику оценки инженерно-геологических условий строительства.</p> <p>Знает необходимые подходы для предупреждения опасных инженерно-геологических процессов.</p> <p>Имеет навыки (начального уровня) разработки защитных мероприятий от опасных инженерно-геологических процессов</p>
ОПК-4.1 Выбор нормативно-правовых и нормативно-технических документов, регулирующих деятельность в области строительства, строительной индустрии и жилищно-коммунального хозяйства для решения задачи профессиональной деятельности	<p>Знает нормативно-правовые и нормативно-технические документы, регламентирующие инженерно-геологические изыскания</p> <p>Имеет навыки (начального уровня) выбора документов, регулирующих конкретные виды инженерно-геологических работ в строительстве</p>
ОПК-4.2 Выявление основных требований нормативно-правовых и нормативно-технических документов, предъявляемых к зданиям, сооружениям, инженерным системам жизнеобеспечения, строительным конструкциям, к выполнению инженерных изысканий в строительстве	<p>Имеет навыки (начального уровня) выявления основных требований, предъявляемых к инженерно-геологическим изысканиям</p>
ОПК-4.6 Проверка соответствия проектной строительной документации требованиям нормативно-правовых и нормативно-технических документов	<p>Имеет навыки (начального уровня) проверки соответствия изыскательской документации требованиям нормативно-технических документов</p>
ОПК-5.1 Определение состава работ по инженерным изысканиям в соответствии с поставленной задачей	<p>Знает состав работ при выполнении инженерно-геологических изысканий для строительства</p> <p>Имеет навыки (начального уровня) определения состава работ по инженерно-геологическим изысканиям в соответствии с поставленной задачей</p>

Код и наименование индикатора достижения компетенции	Наименование показателя оценивания (результата обучения по дисциплине)
ОПК-5.2 Выбор способа выполнения инженерных изысканий в строительстве	Знает нормативную документацию, регламентирующую проведение и организацию изысканий в строительстве Имеет навыки (начального уровня) выбора нормативных документов, регламентирующих проведение и организацию изысканий в строительстве
ОПК-5.3 Выполнение базовых измерений при инженерно-геодезических изысканиях для строительства и реконструкции объектов строительства и жилищно-коммунального хозяйства	Знает способы выполнения инженерно-геологических изысканий
ОПК-5.5 Документирование результатов инженерных изысканий	Знает основные фактические материалы инженерно-геологических изысканий Знает методику документирования результатов инженерно-геологических изысканий Имеет навыки (н уровня) документирования результатов инженерно-геологических изысканий
ОПК-5.6 Выбор способа обработки результатов инженерных изысканий	Знает способы обработки результатов инженерно-геологических изысканий
ОПК-5.7 Выполнение требуемых расчетов для обработки результатов инженерных изысканий, их оформление и представление	Имеет навыки (начального уровня) выполнения расчетов при обработке результатов инженерно-геологических изысканий Имеет навыки (начального уровня) оформления результатов обработки инженерно-геологических изысканий
ОПК-5.8 Контроль соблюдения охраны труда при выполнении работ по инженерным изысканиям	Знает правила охраны труда при выполнении инженерно-геологических изысканий

Информация о формировании и контроле результатов обучения представлена в Фонде оценочных средств (Приложение 1).

3. Трудоёмкость дисциплины и видов учебных занятий по дисциплине

Общая трудоёмкость дисциплины составляет 3 зачётных единицы (108 академических часов).
(1 зачетная единица соответствует 36 академическим часам)

Видами учебных занятий и работы обучающегося по дисциплине могут являться.

Обозначение	Виды учебных занятий и работы обучающегося
Л	Лекции
ЛР	Лабораторные работы
ПЗ	Практические занятия
КоП	Компьютерный практикум
КРП	Групповые и индивидуальные консультации по курсовым работам (курсовым проектам)
СР	Самостоятельная работа обучающегося в период теоретического обучения
Контроль	Самостоятельная работа обучающегося и контактная работа обучающегося с преподавателем в период промежуточной аттестации

Структура дисциплины:

Форма обучения – очная

№	Наименование раздела дисциплины	Семестр	Количество часов по видам учебных занятий и работы обучающегося						Контроль	Формы промежуточной аттестации, текущего контроля успеваемости
			Л	ЛР	ПЗ	КоП	КРП	СР		
1	ОБЩИЕ СВЕДЕНИЯ. МИНЕРАЛЫ. ГОРНЫЕ ПОРОДЫ.	3	10	2				51	9	Отчет по ЛР
2	ОСНОВЫ ГРУНТОВЕДЕНИЯ		2	2						
3	ГЕОЛОГИЧЕСКИЕ КАРТЫ И РАЗРЕЗЫ		2	2						
4	ОСНОВЫ ГИДРОГЕОЛОГИИ		4	2						
5	ОСНОВЫ ИНЖЕНЕРНОЙ ГЕОДИНАМИКИ		12		4					
6	ИНЖЕНЕРНО-ГЕОЛОГИЧЕСКИЕ ИЗЫСКАНИЯ		2		4					
Итого:			32	8	8			51	9	Зачет

Форма обучения – очно-заочная

№	Наименование раздела дисциплины	Семестр	Количество часов по видам учебных занятий и работы обучающегося						Контроль	Формы промежуточной аттестации, текущего контроля успеваемости
			Л	ЛР	ПЗ	КоП	КРП	СР		
1	ОБЩИЕ СВЕДЕНИЯ. МИНЕРАЛЫ. ГОРНЫЕ ПОРОДЫ.	3	2	2				81	9	Отчет по ЛР
2	ОСНОВЫ ГРУНТОВЕДЕНИЯ			2						
3	ГЕОЛОГИЧЕСКИЕ КАРТЫ И РАЗРЕЗЫ			2						
4	ОСНОВЫ ГИДРОГЕОЛОГИИ			2						
5	ОСНОВЫ ИНЖЕНЕРНОЙ ГЕОДИНАМИКИ				4					
6	ИНЖЕНЕРНО-ГЕОЛОГИЧЕСКИЕ ИЗЫСКАНИЯ				4					
Итого:			2	8	8			81	9	Зачет

Форма обучения – заочная

№	Наименование раздела дисциплины	Семестр	Количество часов по видам учебных занятий и работы обучающегося						Контроль	Формы промежуточной аттестации, текущего контроля успеваемости
			Л	ЛР	ПЗ	КоП	КРП	СР		

1	ОБЩИЕ СВЕДЕНИЯ. МИНЕРАЛЫ. ГОРНЫЕ ПОРОДЫ.	3		2		91	9	Отчет по ЛР
2	ОСНОВЫ ГРУНТОВЕДЕНИЯ							
3	ГЕОЛОГИЧЕСКИЕ КАРТЫ И РАЗРЕЗЫ			2				
4	ОСНОВЫ ГИДРОГЕОЛОГИИ							
5	ОСНОВЫ ИНЖЕНЕРНОЙ ГЕОДИНАМИКИ				2			
6	ИНЖЕНЕРНО- ГЕОЛОГИЧЕСКИЕ ИЗЫСКАНИЯ				2			
Итого:		3		4	4	91	9	Зачет

4. Содержание дисциплины, структурированное по видам учебных занятий и разделам

При проведении аудиторных учебных занятий предусмотрено проведение текущего контроля успеваемости:

- В рамках практических занятий предусмотрено выполнение обучающимися контрольной работы;

- В рамках лабораторных работ предусмотрена защита отчёта по лабораторным работам;

4.1 Лекции – очная форма обучения

№	Наименование раздела дисциплины	Тема и содержание лекций
1	ОБЩИЕ СВЕДЕНИЯ. МИНЕРАЛЫ. ГОРНЫЕ ПОРОДЫ.	Лекция 1. Введение. Основы геологии. Инженерная геология. Основные научные направления Инженерной геологии Лекция 2. Минералы. Породообразующие минералы. Основные диагностические признаки минералов. Классификация минералов Лекция 3. Горные породы. Магматические горные породы. Состав и строение магматических горных пород Лекция 4. Осадочные горные породы. Состав и строение осадочных горных пород Лекция 5. Метаморфические горные породы. Состав и строение метаморфических горных пород
2	ОСНОВЫ ГРУНТОВЕДЕНИЯ	Лекция 6. Грунтоведение. Основные свойства грунтов как основания, среды, и материалов для возведения зданий и сооружений. Классификация грунтов по ГОСТ 25100-2020.
3	ГЕОЛОГИЧЕСКИЕ КАРТЫ И РАЗРЕЗЫ	Лекция 7. Геологические карты и разрезы. Чтение геологических разрезов и карт. Построение геологических и гидрогеологических разрезов по буровым скважинам. Геохронология. Абсолютный и относительный возраст горных пород
4	ОСНОВЫ ГИДРОГЕОЛОГИИ	Лекция 8. Основы гидрогеологии. Подземные воды. Виды воды в грунтах. Классификация подземных вод. Напорные и безнапорные водоносные горизонты. Закон Дарси. Лекция 9. Режим подземных вод. Расход плоского и радиального потока подземных вод. Подтопление. Естественные и техногенные причины развития подтопления. Инженерная защита от подтопления.
5	ОСНОВЫ ИНЖЕНЕРНОЙ ГЕОДИНАМИКИ	Лекция 10. Основы инженерной геодинамики. Геологические процессы и явления. Эндогенные геологические процессы. Тектонические землетрясения. Лекция 11. Экзогенные геологические процессы. Геологические процессы обусловленные подземными водами. Карст, механическая

		<p>суффозия, карстово-суффозионные процессы. Плывунные явления в грунтах. Инженерная защита от геологических процессов, обусловленных подземными водами.</p> <p>Лекция 12. Геологические процессы обусловленные поверхностными водами. Абразия, эрозия (речная, плоскостная, овражная). Инженерная защита от геологических процессов, обусловленных поверхностными водами.</p> <p>Лекция 13. Гравитационные геологические процессы. Обвалы, осыпи, оползни, сели, снежные лавины. Инженерная защита от гравитационных геологических процессов.</p> <p>Лекция 14. Геологические процессы объемных изменений грунтов. Осадка, просадка, вибропросадка, усадка, набухание, морозное пучение. Инженерная защита от процессов объемных изменений грунтов. Термопросадка, морозное пучение. Инженерная защита от процессов объемных изменений грунтов.</p> <p>Лекция 15. Геокриологические процессы и явления. Инженерная защита от процессов геокриологических процессов.</p>
6	ИНЖЕНЕРНО-ГЕОЛОГИЧЕСКИЕ ИЗЫСКАНИЯ	<p>Лекция 16. Инженерно-геологические изыскания. Содержание инженерно-геологических изысканий для различных строительных объектов. Роль и место инженерной геологии в строительстве объектов. Цель и задачи инженерно-геологических исследований. Этапы и объем инженерно-геологических работ. Методы получения инженерно-геологической информации. Инженерно-геологический отчет, состав и требования. Инженерно-геологическое картирование. Мониторинг состояния геологической среды. Нормативная документация, регламентирующая проведение и организацию изысканий в строительстве</p>

Лекции – очно-заочная форма обучения

№	Наименование раздела дисциплины	Тема и содержание лекций
1	ОБЩИЕ СВЕДЕНИЯ. МИНЕРАЛЫ. ГОРНЫЕ ПОРОДЫ.	<p>Введение. Основы геологии. Инженерная геология. Основные научные направления Инженерной геологии</p> <p>Минералы. Породообразующие минералы. Основные диагностические признаки минералов. Классификация минералов</p> <p>Горные породы. Магматические горные породы. Состав и строение магматических горных пород</p> <p>Осадочные горные породы. Состав и строение осадочных горных пород</p> <p>Метаморфические горные породы. Состав и строение метаморфических горных пород</p>

4.2 Лабораторные работы – очная, очно-заочная форма обучения

№	Наименование раздела дисциплины	Тема и содержание лабораторной работы
1	ОБЩИЕ СВЕДЕНИЯ. МИНЕРАЛЫ. ГОРНЫЕ ПОРОДЫ.	<p>Изучение породообразующих минералов по образцам</p> <p>Изучение главных магматических пород по образцам и характеристика скальных грунтов</p> <p>Изучение главных осадочных пород по образцам и характеристика дисперсных и скальных грунтов</p> <p>Изучение главных метаморфических пород по образцам и характеристика скальных грунтов</p>
2	ОСНОВЫ ГРУНТОВЕДЕНИЯ	Изучение инженерно-геологических свойств горных пород разного генезиса
3	ГЕОЛОГИЧЕСКИЕ КАРТЫ И РАЗРЕЗЫ	Построение геологических разрезов по геологической карте и данным бурения.

4	ОСНОВЫ ГИДРОГЕОЛОГИИ	Построение колонки буровой скважины с выделением водоносных горизонтов, определение притока подземных вод к скважине. Определение химического состава и агрессивности подземных вод.
---	----------------------	--

Лабораторные работы – заочная форма обучения

№	Наименование раздела дисциплины	Тема и содержание лабораторной работы
1	ОБЩИЕ СВЕДЕНИЯ. МИНЕРАЛЫ. ГОРНЫЕ ПОРОДЫ.	Изучение породообразующих минералов по образцам Изучение главных магматических пород по образцам и характеристика скальных грунтов Изучение главных осадочных пород по образцам и характеристика дисперсных и скальных грунтов Изучение главных метаморфических пород по образцам и характеристика скальных грунтов
3	ГЕОЛОГИЧЕСКИЕ КАРТЫ И РАЗРЕЗЫ	Построение геологических разрезов по геологической карте и данным бурения.

4.3 Практические занятия – очная, очно-заочная и заочная форма обучения

№	Наименование раздела дисциплины	Тема и содержание занятия
5	ОСНОВЫ ИНЖЕНЕРНОЙ ГЕОДИНАМИКИ	Анализ факторов возникновения опасных геологических процессов на конкретных материалах инженерно-геологических изысканий.
6	ИНЖЕНЕРНО-ГЕОЛОГИЧЕСКИЕ ИЗЫСКАНИЯ	Изучение нормативных документов по инженерно-геологическим изысканиям

4.4 Компьютерные практикумы
Не предусмотрено учебным планом.

4.5 Групповые и индивидуальные консультации по курсовым работам (курсовым проектам)
Не предусмотрено учебным планом.

4.6 Самостоятельная работа обучающегося в период теоретического обучения

Самостоятельная работа обучающегося в период теоретического обучения включает в себя:

- самостоятельную подготовку к учебным занятиям, включая подготовку к аудиторным формам текущего контроля успеваемости;
 - выполнение домашнего задания;
 - самостоятельную подготовку к промежуточной аттестации.

В таблице указаны темы для самостоятельного изучения обучающимся:

В таблице указаны темы для самостоятельного изучения обучающимся очной формы обучения:

№	Наименование раздела дисциплины	Темы для самостоятельного изучения
1	ОБЩИЕ СВЕДЕНИЯ. МИНЕРАЛЫ. ГОРНЫЕ ПОРОДЫ.	Темы для самостоятельного изучения соответствуют темам аудиторных учебных занятий
2	ОСНОВЫ ГРУНТОВЕДЕНИЯ	
3	ГЕОЛОГИЧЕСКИЕ КАРТЫ И РАЗРЕЗЫ	
4	ОСНОВЫ ГИДРОГЕОЛОГИИ	
5	ОСНОВЫ ИНЖЕНЕРНОЙ ГЕОДИНАМИКИ	
6	ИНЖЕНЕРНО-ГЕОЛОГИЧЕСКИЕ	

	ИЗЫСКАНИЯ	
--	------------------	--

Очно-заочной формы обучения

№	Наименование раздела дисциплины	Тема и содержание лекций
2	ОСНОВЫ ГРУНТОВЕДЕНИЯ	Лекция 6. Грунтоведение. Основные свойства грунтов как основания, среды, и материалов для возведения зданий и сооружений. Классификация грунтов по ГОСТ 25100-2020.
3	ГЕОЛОГИЧЕСКИЕ КАРТЫ И РАЗРЕЗЫ	Лекция 7. Геологические карты и разрезы. Чтение геологических разрезов и карт. Построение геологических и гидрогеологических разрезов по буровым скважинам. Геохронология. Абсолютный и относительный возраст горных пород
4	ОСНОВЫ ГИДРОГЕОЛОГИИ	Лекция 8. Основы гидрогеологии. Подземные воды. Виды воды в грунтах. Классификация подземных вод. Напорные и безнапорные водоносные горизонты. Закон Дарси. Лекция 9. Режим подземных вод. Расход плоского и радиального потока подземных вод. Подтопление. Естественные и техногенные причины развития подтопления. Инженерная защита от подтопления.
5	ОСНОВЫ ИНЖЕНЕРНОЙ ГЕОДИНАМИКИ	Лекция 10. Основы инженерной геодинамики. Геологические процессы и явления. Эндогенные геологические процессы. Тектонические землетрясения. Лекция 11. Экзогенные геологические процессы. Геологические процессы обусловленные подземными водами. Карст, механическая суффозия, карстово-суффозионные процессы. Плывинные явления в грунтах. Инженерная защита от геологических процессов, обусловленных подземными водами. Лекция 12. Геологические процессы обусловленные поверхностными водами. Абразия, эрозия (речная, плоскостная, овражная). Инженерная защита от геологических процессов, обусловленных поверхностными водами. Лекция 13. Гравитационные геологические процессы. Обвалы, осыпи, оползни, сели, снежные лавины. Инженерная защита от гравитационных геологических процессов. Лекция 14. Геологические процессы объемных изменений грунтов. Осадка, просадка, вибропросадка, усадка, набухание, морозное пучение. Инженерная защита от процессов объемных изменений грунтов. Термопросадка, морозное пучение. Инженерная защита от процессов объемных изменений грунтов. Лекция 15. Геокриологические процессы и явления. Инженерная защита от процессов геокриологических процессов.
6	ИНЖЕНЕРНО-ГЕОЛОГИЧЕСКИЕ ИЗЫСКАНИЯ	Лекция 16. Инженерно-геологические изыскания. Содержание инженерно-геологических изысканий для различных строительных объектов. Роль и место инженерной геологии в строительстве объектов. Цель и задачи инженерно-геологических исследований. Этапы и объем инженерно-геологических работ. Методы получения инженерно-геологической информации. Инженерно-геологический отчет, состав и требования. Инженерно-геологическое картирование. Мониторинг состояния геологической среды. Нормативная документация, регламентирующая проведение и организацию изысканий в строительстве

Заочной формы обучения

№	Наименование раздела дисциплины	Тема и содержание лекций
1	ОБЩИЕ СВЕДЕНИЯ.	Лекция 1. Введение. Основы геологии. Инженерная геология.

	МИНЕРАЛЫ. ГОРНЫЕ ПОРОДЫ.	Основные научные направления Инженерной геологии Лекция 2. Минералы. Породообразующие минералы. Основные диагностические признаки минералов. Классификация минералов Лекция 3. Горные породы. Магматические горные породы. Состав и строение магматических горных пород Лекция 4. Осадочные горные породы. Состав и строение осадочных горных пород Лекция 5. Метаморфические горные породы. Состав и строение метаморфических горных пород
2	ОСНОВЫ ГРУНТОВЕДЕНИЯ	Лекция 6. Грунтоведение. Основные свойства грунтов как основания, среды, и материалов для возведения зданий и сооружений. Классификация грунтов по ГОСТ 25100-2020.
3	ГЕОЛОГИЧЕСКИЕ КАРТЫ И РАЗРЕЗЫ	Лекция 7. Геологические карты и разрезы. Чтение геологических разрезов и карт. Построение геологических и гидрогеологических разрезов по буровым скважинам. Геохронология. Абсолютный и относительный возраст горных пород
4	ОСНОВЫ ГИДРОГЕОЛОГИИ	Лекция 8. Основы гидрогеологии. Подземные воды. Виды воды в грунтах. Классификация подземных вод. Напорные и безнапорные водоносные горизонты. Закон Дарси. Лекция 9. Режим подземных вод. Расход плоского и радиального потока подземных вод. Подтопление. Естественные и техногенные причины развития подтопления. Инженерная защита от подтопления.
5	ОСНОВЫ ИНЖЕНЕРНОЙ ГЕОДИНАМИКИ	Лекция 10. Основы инженерной геодинамики. Геологические процессы и явления. Эндогенные геологические процессы. Тектонические землетрясения. Лекция 11. Экзогенные геологические процессы. Геологические процессы обусловленные подземными водами. Карст, механическая суффозия, карстово-суффозионные процессы. Плывинные явления в грунтах. Инженерная защита от геологических процессов, обусловленных подземными водами. Лекция 12. Геологические процессы обусловленные поверхностными водами. Абразия, эрозия (речная, плоскостная, овражная). Инженерная защита от геологических процессов, обусловленных поверхностными водами. Лекция 13. Гравитационные геологические процессы. Обвалы, осыпи, оползни, сели, снежные лавины. Инженерная защита от гравитационных геологических процессов. Лекция 14. Геологические процессы объемных изменений грунтов. Осадка, просадка, вибропросадка, усадка, набухание, морозное пучение. Инженерная защита от процессов объемных изменений грунтов. Термопросадка, морозное пучение. Инженерная защита от процессов объемных изменений грунтов. Лекция 15. Геокриологические процессы и явления. Инженерная защита от процессов геокриологических процессов.
6	ИНЖЕНЕРНО-ГЕОЛОГИЧЕСКИЕ ИЗЫСКАНИЯ	Лекция 16. Инженерно-геологические изыскания. Содержание инженерно-геологических изысканий для различных строительных объектов. Роль и место инженерной геологии в строительстве объектов. Цель и задачи инженерно-геологических исследований. Этапы и объем инженерно-геологических работ. Методы получения инженерно-геологической информации. Инженерно-геологический отчет, состав и требования. Инженерно-геологическое картирование. Мониторинг состояния геологической среды. Нормативная документация, регламентирующая проведение и организацию изысканий в строительстве

4.7 Самостоятельная работа обучающегося и контактная работа обучающегося с преподавателем в период промежуточной аттестации

Работа обучающегося в период промежуточной аттестации включает в себя подготовку к формам промежуточной аттестации к зачёту, а также саму промежуточную аттестацию.

5. Оценочные материалы по дисциплине

Фонд оценочных средств по дисциплине приведён в Приложении 1 к рабочей программе дисциплины.

Оценочные средства для проведения промежуточной аттестации, а также текущего контроля по дисциплине хранятся на кафедре (структурном подразделении), ответственной за преподавание данной дисциплины.

6. Учебно-методическое и материально-техническое обеспечение дисциплины

Основные принципы осуществления учебной работы обучающихся изложены в локальных нормативных актах, определяющих порядок организации контактной работы и порядок самостоятельной работы обучающихся. Организация учебной работы обучающихся на аудиторных учебных занятиях осуществляется в соответствии с п. 3.

6.1 Перечень учебных изданий и учебно-методических материалов для освоения дисциплины

Для освоения дисциплины обучающийся может использовать учебные издания и учебно-методические материалы, имеющиеся в научно-технической библиотеке НИУ МГСУ и/или размещённые в Электронных библиотечных системах.

Актуальный перечень учебных изданий и учебно-методических материалов представлен в Приложении 2 к рабочей программе дисциплины.

6.2 Перечень профессиональных баз данных и информационных справочных систем

При осуществлении образовательного процесса по дисциплине используются профессиональные базы данных и информационных справочных систем, перечень которых указан в Приложении 3 к рабочей программе дисциплины.

6.3 Перечень материально-технического, программного обеспечения освоения дисциплины

Учебные занятия по дисциплине проводятся в помещениях, оснащенных соответствующим оборудованием и программным обеспечением.

Перечень материально-технического и программного обеспечения дисциплины приведен в Приложении 4 к рабочей программе дисциплины.

Шифр	Наименование дисциплины
Б1.О.16	Инженерная геология

Код направления подготовки / специальности	08.03.01
Направление подготовки / специальность	Строительство
Наименование ОПОП (направленность / профиль)	Промышленное и гражданское строительство
Год начала реализации ОПОП	2023
Уровень образования	бакалавриат
Форма обучения	Очная, очно-заочная, заочная
Год разработки/обновления	2023

ФОНД ОЦЕНОЧНЫХ СРЕДСТВ

1. Описание показателей и критериев оценивания компетенций, описание шкал оценивания

Оценивание формирования компетенций производится на основе показателей оценивания, указанных в п.2. рабочей программы и в п.1.1 ФОС.

Связь компетенций, индикаторов достижения компетенций и показателей оценивания приведена в п.2 рабочей программы.

1.1. Описание формирования и контроля показателей оценивания

Оценивание уровня освоения обучающимся компетенций осуществляется с помощью форм промежуточной аттестации и текущего контроля. Формы промежуточной аттестации и текущего контроля успеваемости по дисциплине, с помощью которых производится оценивание, указаны в учебном плане и в п.3 рабочей программы.

В таблице приведена информация о формировании результатов обучения по дисциплине разделами дисциплины, а также о контроле показателей оценивания компетенций формами оценивания.

Наименование показателя оценивания (результата обучения по дисциплине)	Номера разделов дисциплины	Формы оценивания (формы промежуточной аттестации, текущего контроля успеваемости)
Знает минералы, их состав и классификацию минералов.	1	Отчет по ЛР
Знает состав и свойства осадочных, магматических и метаморфических грунтов как грунтов основания зданий и сооружений; классификацию грунтов.	1,2	Отчет по ЛР
Знает нормативные и расчетные показатели грунтов.	1,2	Зачет
Знает принципы выделения инженерно-геологических элементов в массиве.	3,4	Домашнее задание Зачет
Знает влияние физических, химических, механических, динамических факторов на состав и свойства грунтов.	2	Отчет по ЛР Зачет
Знает грунтовые воды, их формы залегания, состав и режим.	4	Домашнее задание Зачет

Знает закономерности движения подземных вод, их отображение на картах и разрезах.	4	Домашнее задание Зачет
Знает методы установления направления движения подземных вод.	4	Домашнее задание Зачет
Знает влияние различных факторов на изменение состава и свойств грунтовых вод.	2,4	Домашнее задание Зачет Отчет по ЛР
Знает природу экзогенных геологических процессов: подтопление, оползни, обвалы, осадки, просадки, набухание, сели, пучение, суффозия, карст, псевдокарст.	5	Домашнее задание Зачет Контрольная работа
Знает природу эндогенных процессов. Землетрясения и цунами. Показатели сейсмичности.	5	Домашнее задание Зачет Контрольная работа
Знает нормы и правила сейсмостойкого строительства, позволяющие снизить разрушительное воздействие землетрясений на здания и инженерные сооружения.	5	Домашнее задание Зачет Контрольная работа
Знает факторы, влияющие на устойчивость сооружений при сейсмическом воздействии.	5	Домашнее задание Зачет
Знает методику оценки инженерно-геологических условий строительства.	5	Домашнее задание Зачет
Знает необходимые подходы для предупреждения опасных инженерно-геологических процессов.	5	Домашнее задание Зачет Контрольная работа
Имеет навыки (начального уровня) разработки защитных мероприятий от опасных инженерно-геологических процессов	5	Домашнее задание
Знает нормативно-правовые и нормативно-технические документы, регламентирующие инженерно-геологические изыскания	5,6	Домашнее задание Зачет
Имеет навыки (начального уровня) выбора документов, регулирующих конкретные виды инженерно-геологических работ в строительстве	6	Домашнее задание
Имеет навыки (начального уровня) выявления основных требований, предъявляемых к инженерно-геологическим изысканиям	6	Домашнее задание
Имеет навыки (начального уровня) проверки соответствия изыскательской документации требованиям нормативно-технических документов	6	Домашнее задание
Знает состав работ при выполнении инженерно-геологических изысканий для строительства	6	Домашнее задание Зачет
Имеет навыки (начального уровня) определения состава работ по инженерно-геологическим изысканиям в соответствии с поставленной задачей	6	Домашнее задание Зачет
Знает нормативную документацию, регламентирующую проведение и организацию изысканий в строительстве	6	Домашнее задание Зачет
Имеет навыки (начального уровня) выбора нормативных документов, регламентирующих проведение и организацию изысканий в строительстве	5,6	Домашнее задание Зачет
Знает способы выполнения инженерно-геологических изысканий	5,6	Домашнее задание Зачет
Знает основные фактические материалы инженерно-геологических изысканий	5,6	Домашнее задание Зачет

Знает методику документирования результатов инженерно-геологических изысканий	5,6	Домашнее задание Зачет
Имеет навыки (начального уровня) документирования результатов инженерно-геологических изысканий	5,6	Домашнее задание Зачет
Знает способы обработки результатов инженерно-геологических изысканий	5,6	Домашнее задание Зачет
Имеет навыки (начального уровня) выполнения расчетов при обработке результатов инженерно-геологических изысканий	5,6	Домашнее задание
Имеет навыки (начального уровня) оформления результатов обработки инженерно-геологических изысканий	5,6	Домашнее задание
Знает правила охраны труда при выполнении инженерно-геологических изысканий	6	Зачет

1.2. Описание критериев оценивания компетенций и шкалы оценивания

При проведении промежуточной аттестации в форме зачёта используется шкала оценивания: «Не зачтено», «Зачтено».

Показателями оценивания являются знания и навыки обучающегося, полученные при изучении дисциплины.

Критериями оценивания достижения показателей являются:

Показатель оценивания	Критерий оценивания
Знания	Знание терминов и определений, понятий
	Знание основных закономерностей и соотношений, принципов
	Объём освоенного материала, усвоение всех дидактических единиц (разделов)
	Полнота ответов на проверочные вопросы
	Правильность ответов на вопросы
	Чёткость изложения и интерпретации знаний
Навыки начального уровня	Навыки выбора методик выполнения заданий
	Навыки выполнения заданий различной сложности
	Навыки самопроверки. Качество сформированных навыков
	Навыки анализа результатов выполнения заданий, решения задач
	Навыки представления результатов решения задач

2. Типовые контрольные задания для оценивания формирования компетенций

2.1. Промежуточная аттестация

2.1.1. Промежуточная аттестация в форме экзамена, дифференцированного зачета (зачета с оценкой), зачета

Форма(ы) промежуточной аттестации: зачет с оценкой во 2 семестре для очной формы обучения

Перечень типовых примерных вопросов/заданий для проведения зачёта во 2 семестре очная, очно-заочная и заочная форма обучения:

№	Наименование раздела дисциплины	Типовые вопросы/задания
1	ОБЩИЕ СВЕДЕНИЯ. МИНЕРАЛЫ. ГОРНЫЕ	Инженерно-геологическое значение геоморфологии. Методы определения абсолютного и относительного

	<p>ПОРОДЫ.</p>	<p>возраста горных пород. Геохронологическая шкала и её использование в инженерной геологии. Рельеф Земли как результат тектонических движений и экзогенных геологических. Цели и задачи инженерно-геологических изысканий в строительстве. Классификация минералов. Диагностические признаки и физические свойства минералов. Выветривание. Элювий и делювий, их формы залегания и свойства. Аллювиальные отложения. Делювий: происхождение, состав, строение и свойства. Морские отложения. Озерно-болотные отложения. Ледниковые и водно-ледниковые отложения: происхождение, распространение в РФ и свойства. Происхождение магматических горных пород. Формы залегания. Классификация горных пород. Признаки глубинных и излившихся горных пород. Классификация обломочных осадочных горных пород. Первичные формы залегания осадочных горных пород. Метаморфические горные породы, основные признаки и свойства. Тектонически нарушенные формы залегания осадочных горных пород. Структура и текстура горных пород и их влияние на инженерно-геологические свойства Отличия осадочные горные породы от других горных пород. Три способа образования осадочных горных пород.</p>
2	<p>ОСНОВЫ ГРУНТОВЕДЕНИЯ</p>	<p>Понятие «грунт». Классификация грунтов. Инженерно-геологические свойства скальных грунтов Крупнообломочные грунты, состав и свойства. Песчаные грунты, состав и свойства Глинистые грунты, состав и свойства. Особенности лёссовых грунтов и область их распространения. Органоминеральные грунты, состав и свойства. Техногенные грунты. Образование, особенности состава, форм залегания и свойств. Многолетнемерзлые грунты, их распространение и свойства. Методы технической мелиорации</p>
3	<p>ГЕОЛОГИЧЕСКИЕ КАРТЫ И РАЗРЕЗЫ</p>	<p>Литологические границы, стратиграфические границы, границы стратиграфического несогласия на геологических разрезах. Геологические карты и разрезы. Что на них изображается? Инженерно-геологическая съемка. Масштаб инженерно-геологической съемки и связь с этапами изысканий. Инженерно-геологические карты, типы и инженерно-геологических карт и их назначение.</p>
4	<p>ОСНОВЫ ГИДРОГЕОЛОГИИ</p>	<p>Грунтовые воды, их формы залегания, состав, режим, отображение на геологических разрезах и</p>

		<p>гидрогеологических картах. Закон Дарси. Действительная и кажущаяся скорость фильтрации. Виды воды в грунтах. Что называется водоносным горизонтом? Верховодка и подземные воды зоны аэрации Межпластовые безнапорные и напорные воды Плоский поток подземных вод, его мощность, уклон, расход. Радиальный поток, приток к совершенной скважине в безнапорном водоносном горизонте. Коэффициент фильтрации и методы его определения Состав подземных вод, связь с составом вмещающих пород и изменения под влиянием строительства и эксплуатации сооружений.</p>
5	ОСНОВЫ ИНЖЕНЕРНОЙ ГЕОДИНАМИКИ	<p>Землетрясения Причины и последствия. Классификация. Магнитуда и балльность..Цунами. Причины и последствия. Сейсмическое районирование и микрорайонирование. Карст, формы, размеры карстовых явлений. Значение карста при оценке площадки строительства сооружений. Механическая суффозия. Меры защиты от карстово-суффозионных процессов. Оползни и другие процессы на склонах. Инженерная защита от гравитационных геологических процессов. Объёмные деформации грунтов: просадка, осадка, усадка, набухание, пучение, пывуны, меры борьбы. Подтопление. Причины подтопления. Подтопленные, потенциально подтопляемые и потенциально неподтопляемые территории. Абразия, эрозия (речная, плоскостная, овражная). Инженерная защита.</p>
6	ИНЖЕНЕРНО-ГЕОЛОГИЧЕСКИЕ ИЗЫСКАНИЯ	<p>Роль и место инженерной геологии в строительстве объектов. Цель инженерно-геологических исследований. Задачи инженерно-геологических исследований Программа инженерно-геологических исследований Объем инженерно-геологических исследований. Этапы инженерно-геологических работ Факторы, определяющие объем и состав инженерных изысканий Инженерно-геологические изыскания для обоснования различных видов строительства Инженерно-геологическое опробование горных пород. Периоды проведения инженерно-геологических работ Особенности организации инженерно-геологических работ на разных этапах Инженерно-геологический отчет – итог инженерно-геологических изысканий Состав инженерно-геологического отчета Основные требования к инженерно-геологическим изысканиям Основные виды инженерно-геологических заключений Инженерно-геологическое картирование. Виды карт, принципы их составления, чтение карт, составление истории геологического развития Методы получения инженерно-геологической</p>

	информации Мониторинг состояния геологической среды Нормативная документация, регламентирующая проведение и организацию изысканий в строительстве Категории сложности инженерно-геологических условий
--	---

2.1.2. Промежуточная аттестация в форме защиты курсовой работы (курсового проекта)

Промежуточная аттестация в форме защиты курсовой работы/курсового проекта не проводится.

2.2. Текущий контроль

2.2.1. Перечень форм текущего контроля:

- контрольная работа;
- домашнее задание.
- защита отчёта по ЛР;

2.2.2. Типовые контрольные задания форм текущего контроля:

*Тема контрольной работы: «Методология инженерных изысканий в строительстве»
Перечень типовых вопросов для контрольной работы:*

1. Роль и место инженерной геологии в строительстве объектов.
2. Градостроительный кодекс Российской Федерации. СП 47.13330.2016. Инженерные изыскания для строительства. Основные положения.
3. Цель инженерно-геологических исследований. СП 11-105-97
4. Задачи инженерно-геологических исследований
5. Программа инженерно-геологических исследований
6. Объем инженерно-геологических исследований
7. Этапы инженерно-геологических работ
8. Факторы, определяющие объем и состав инженерных изысканий
9. Инженерно-геологические изыскания для обоснования различных видов строительства
10. Инженерно-геологическое опробование горных пород.
11. Периоды проведения инженерно-геологических работ
12. Особенности организации инженерно-геологических работ на разных этапах
13. Инженерно-геологический отчет – итог инженерно-геологических изысканий
14. Состав инженерно-геологического отчета
15. Основные требования к инженерно-геологическим изысканиям
16. Основные виды инженерно-геологических заключений
17. Инженерно-геологическое картирование. Виды карт, принципы их составления, чтение карт, составление истории геологического развития
18. Методы получения инженерно-геологической информации
19. Мониторинг состояния геологической среды
20. Нормативная документация, регламентирующая проведение и организацию изысканий в строительстве
21. Категории сложности инженерно-геологических условий
22. Инженерно-геологические изыскания для подземного строительства.
23. Инженерно-геологические изыскания для гидротехнического строительства.
24. Инженерно-геологические изыскания для энергетического строительства.
25. Инженерно-геологические изыскания для строительства автодорог и аэродромов.
26. Инженерно-геологические условия строительства, основные понятия.
27. Цели и задачи инженерно-геологического районирования территории, предназначенной для строительства.
28. Основные понятия о рельефе поверхности, происхождение, формы и типы рельефа
29. Генетическая классификация горных пород.

30. Классификация грунтов ГОСТ 25-100.
31. Водно-физические свойства грунтов
32. Деформационные и прочностные свойства грунтов.
33. Свойства скальных грунтов.
34. Свойства дисперсных грунтов.
35. Свойства связных грунтов.
36. Виды воды в грунтах.
37. Водные свойства горных пород.
38. Классификация подземных вод.
39. Закон Дарси.
40. Графическое отображение гидрогеологической информации.
41. Методы определения коэффициента фильтрации в зоне аэрации.
42. Методы определения коэффициента фильтрации водонасыщенных грунтов.
43. Методы определения направления движения подземных вод.
44. Виды горных выработок. Буровая скважина. Виды бурения. Методы проходки буровых скважин.
45. Полевые методы исследования грунтов.
46. Лабораторные методы исследования грунтов.
47. Полевые методы исследования деформационных свойств грунтов.
48. Лабораторные методы исследования деформационных свойств грунтов.
49. Полевые методы исследования прочностных свойств грунтов.
50. Лабораторные методы исследования прочностных свойств грунтов.
51. Состояние скальных грунтов и методы их определения.
52. Состояние дисперсных грунтов и методы их определения.
53. Состояние связных грунтов и методы их определения.
54. Методы определения гранулометрического состава грунтов.
55. Геофизические методы изучения грунтов.
56. Склоновые процессы.
57. Суффозионные и карстовые процессы.
58. Объемные деформации в грунтах.
59. Плывуны и их виды.
60. Процессы, связанные с поверхностными и подземными водами.
61. Процессы, связанные с замерзанием и протаиванием грунтов.
62. Процессы на подработанных территориях.
63. Перечислите методы технической мелиорации для улучшения свойств скальных грунтов
64. Перечислите методы технической мелиорации для улучшения свойств песчаных ,
лессовых, глинистых и техногенных грунтов
65. Перечислите методы технической мелиорации для улучшения свойств многолетнемерзлых грунтов

Домашнее задание. Тема: «Оценка площадки строительства зданий в зависимости от категории сложности инженерно-геологических условий»

Пример и состав типового задания.

Вариант 1.

Используя геологическую карту, топографический профиль и данные разведочных скважин, составить геологический разрез по линии А-Б в масштабе: горизонтальный 1:2000, вертикальный 1:500.

Исходные данные:

описание скважин;
условные обозначения;
геологическая карта;
топографический профиль.

Вариант 2.

Постройте геологический разрез по линии, указанной в соответствующем варианте, с использованием геологической карты, стратиграфической колонки и описания буровых скважин.

Охарактеризуйте в общих чертах историю геологического развития района, вытекающую из анализа стратиграфической колонки и разреза. Для построения разреза рекомендуется горизонтальный масштаб в 2 раза крупнее масштаба карты, вертикальный 1:500.

Последовательность выполнения задания

1. Ознакомиться с геологической картой, её масштабом и принятыми условными обозначениями.
2. Изучить характерные черты рельефа, при этом обращая внимание на наличие речных долин. Установить характер взаимного расположения горизонталей рельефа и геологических границ.
3. Изучить данные, согласно своему варианту.
4. Составить геологический разрез по линии А-Б и условные обозначения к нему, используя топографический профиль с нанесенными на профиль осевыми линиями скважин, границами слоёв и геологическими границами.
5. На разрезе пунктирной линией показать уровни безнапорных подземных вод и стрелками - уровни напорных вод.
6. По геологической карте и разрезу:
 - определить возраст пластов, их мощность и уяснить её изменение в разных направлениях;
 - установить форму залегания горных пород, претерпевших складчатость, установить возраст складкообразования;
 - рассмотреть типы четвертичных отложений, их взаимоотношение, возраст и мощность;
 - выявить наличие безнапорных и напорных подземных вод;
 - изучить особенности связи рельефа с геологическими структурами;
 - представить последовательность важнейших геологических процессов, приведших к формированию современного геологического строения и рельефа района;
 - выбрать площадку, наиболее благоприятную под строительство здания по данным категории сложности инженерно-геологических условий согласно своду правил СП 115.13330.2016 Геофизика опасных природных воздействий (Актуализированная редакция СНиП 22-01-95)
 - На основании анализа распространения опасных природных процессов и с учетом оптимальных инженерно-геологических условий строительства разработать мероприятия инженерной защиты.

Перечень типовых вопросов/заданий для защиты отчета по ЛР

1. Определите по образцу минерал, назовите его класс, признаки и свойства.
2. Определите по образцу горную породу, назовите её класс, признаки и свойства. К какому классу грунтов она относится?
3. Дайте определение понятия минерал.
4. Классы минералов, которые изучали. Примеры минералов каждого класса.
5. Назовите диагностические признаки, по которым визуально определяют (распознают) минералы. Примеры.
6. Назовите важнейшие для строительства свойства минералов. Примеры.
7. Назовите растворимые минералы и их химические формулы.
8. Назовите самый твердый и инертный минерал из числа изученных и его химическую формулу.
9. Назовите порообразующий минерал глины и его признаки и свойства.
10. Назовите главный порообразующий минерал песка и его признаки и свойства
11. Дайте определение понятия горная порода.
12. Назовите три главных признака, по которым визуально определяют горные породы. Примеры.
13. Три класса горных пород и их определения. Примеры.
7. Дайте определение и назовите главные признаки и свойства излившейся магматической горной породы. Примеры.
8. Дайте определение и назовите признаки и свойства глубинной магматической горной породы. Примеры.
9. Дайте определение и назовите признаки обломочной (механического происхождения) осадочной горной породы. Примеры.

10. Дайте определение и назовите главнейшие свойства осадочной горной породы химического происхождения. Примеры.
11. Дайте определение и назовите признаки органогенной горной породы. Примеры.
12. Что называется грунтом?
13. Назовите три класса грунтов в соответствии с ГОСТ «Грунты» Примеры.
14. Дайте определение понятия скальный грунт. Примеры.
15. Дайте определение понятия дисперсный грунт. Примеры.
16. Дайте определение понятия мёрзлый грунт.
17. Напишите размеры частиц песчаных грунтов.
18. Напишите размеры обломков крупнообломочных грунтов. Как форма обломка влияет на название крупнообломочного грунта?
19. Чем различаются супеси, суглинки и глины?
20. Какие грунты обладают свойством пластичности?
21. Назовите растворимые грунты.
22. Какой грунт обладает свойством просадочности? Что это за свойство?
23. Нормативные и расчетные показатели грунтов

3. Методические материалы, определяющие процедуры оценивания

Процедура проведения промежуточной аттестации и текущего контроля успеваемости регламентируется локальным нормативным актом, определяющим порядок осуществления текущего контроля успеваемости и промежуточной аттестации обучающихся.

3.1. Процедура оценивания при проведении промежуточной аттестации обучающихся по дисциплине в форме экзамена и/или дифференцированного зачета (зачета с оценкой)

Промежуточная аттестация по дисциплине в форме экзамена/дифференцированного зачёта (зачета с оценкой) не проводится.

3.2. Процедура оценивания при проведении промежуточной аттестации обучающихся по дисциплине в форме зачета

Промежуточная аттестация по дисциплине в форме зачёта проводится во 2 семестре. Для оценивания знаний и навыков используются критерии и шкала, указанные п.1.2.

Ниже приведены правила оценивания формирования компетенций по показателю оценивания «Знания».

Критерий оценивания	Уровень освоения и оценка	
	Не зачтено	Зачтено
Знание терминов и определений, понятий	Не знает терминов и определений	Знает термины и определения
Знание основных закономерностей и соотношений, принципов	Не знает основные закономерности и соотношения, принципы построения знаний	Знает основные закономерности и соотношения, принципы построения знаний
Объём освоенного материала, усвоение всех дидактических единиц (разделов)	Не знает значительной части материала дисциплины	Знает материал дисциплины
Полнота ответов на проверочные вопросы	Не даёт ответы на большинство вопросов	Даёт ответы на большинство вопросов
Правильность ответов на вопросы	Допускает грубые ошибки при изложении ответа на вопрос	Не допускает ошибок при изложении ответа на вопрос
Чёткость изложения и интерпретации знаний	Излагает знания без логической последовательности	Излагает знания в логической последовательности

	Не иллюстрирует изложение поясняющими схемами, рисунками и примерами	Иллюстрирует изложение поясняющими схемами, рисунками и примерами
	Неверно излагает и интерпретирует знания	Верно излагает и интерпретирует знания

Ниже приведены правила оценивания формирования компетенций по показателю оценивания «Навыки начального уровня».

Критерий оценивания	Уровень освоения и оценка	
	Не зачтено	Зачтено
Навыки выбора методик выполнения заданий	Не может выбрать методику выполнения заданий	Может выбрать методику выполнения заданий
Навыки выполнения заданий различной сложности	Не имеет навыков выполнения учебных заданий	Имеет навыки выполнения учебных заданий
Навыки самопроверки. Качество сформированных навыков	Допускает грубые ошибки при выполнении заданий, нарушающие логику решения задач	Не допускает ошибки при выполнении заданий
Навыки анализа результатов выполнения заданий, решения задач	Делает некорректные выводы	Делает корректные выводы
Навыки представления результатов решения задач	Не может проиллюстрировать решение задачи поясняющими схемами, рисунками	Иллюстрирует решение задачи поясняющими схемами, рисунками

3.3. Процедура оценивания при проведении промежуточной аттестации обучающихся по дисциплине в форме защиты курсовой работы (курсового проекта)

Промежуточная аттестация по дисциплине в форме защиты курсовой работы/курсового проекта не проводится.

Шифр	Наименование дисциплины
Б1.О.16	Инженерная геология

Код направления подготовки / специальности	08.03.01
Направление подготовки / специальность	Строительство
Наименование ОПОП (направленность / профиль)	Промышленное и гражданское строительство
Год начала реализации ОПОП	2023
Уровень образования	бакалавриат
Форма обучения	Очная, очно-заочная, заочная
Год разработки/обновления	2023

Перечень учебных изданий и учебно-методических материалов

Печатные учебные издания в НТБ НИУ МГСУ:

№ п/п	Автор, название, место издания, издательство, год издания, количество страниц	Количество экземпляров в библиотеке НИУ МГСУ
1	Короновский, Н. В. Геология : учебник для вузов / Н. В. Короновский, Н. Я. Ясаманов. - 8-е изд., испр. и доп. - Москва : Академия, 2012. - 447 с. : ил., табл. - (Высшее профессиональное образование. Бакалавриат. Естественные науки). - Библиогр. в конце глав. - ISBN 978-5-7695-9022-1	100

Электронные учебные издания в электронно-библиотечных системах (ЭБС):

№ п/п	Автор, название, место издания, год издания, количество страниц	Ссылка на учебное издание в ЭБС
1.	Гончарова, М. А. Инженерная геология : учебное пособие / М. А. Гончарова, О. В. Карасева, И. А. Ткачева. — Липецк : Липецкий государственный технический университет, ЭБС АСВ, 2021. — 82 с. — ISBN 978-5-00175-104-5. — Текст : электронный // Цифровой образовательный ресурс IPR SMART : [сайт]	Режим доступа: https://www.iprbookshop.ru/120898.html
2	Инженерные изыскания в строительстве. Инженерная геология и геоэкология : учебное пособие / П. И. Кашперюк, Е. В. Манина, Т. Г. Макеева, А. Н. Юлин. — Москва, Вологда : Инфра-Инженерия, 2021. — 152 с. — ISBN 978-5-9729-0601-7. — Текст : электронный // Цифровой образовательный ресурс IPR SMART : [сайт].	Режим доступа: https://www.iprbookshop.ru/114919.html

3	Инженерные изыскания в строительстве. Геология (минералогия, петрография) : учебно-методическое пособие / П. И. Кашперюк, Н. А. Платов, А. Д. Потапов [и др.]. — Москва : МИСИ-МГСУ, ЭБС АСВ, 2019. — 85 с. — ISBN 978-5-7264-2000-4. — Текст : электронный // Цифровой образовательный ресурс IPR SMART : [сайт].	Режим доступа: https://www.iprbookshop.ru/95519.html
4	Попов, Ю. В. Общая геология : учебник / Ю. В. Попов. — Ростов-на-Дону, Таганрог : Издательство Южного федерального университета, 2018. — 272 с. — ISBN 978-5-9275-2745-8. — Текст : электронный // Цифровой образовательный ресурс IPR SMART : [сайт].	Режим доступа: https://www.iprbookshop.ru/87732.htm

Шифр	Наименование дисциплины
Б1.О.16	Инженерная геология

Код направления подготовки / специальности	08.03.01
Направление подготовки / специальность	Строительство
Наименование ОПОП (направленность / профиль)	Промышленное и гражданское строительство
Год начала реализации ОПОП	2023
Уровень образования	бакалавриат
Форма обучения	Очная, очно-заочная, заочная
Год разработки/обновления	2023

Перечень профессиональных баз данных и информационных справочных систем

Наименование	Электронный адрес ресурса
«Российское образование» - федеральный портал	http://www.edu.ru/index.php
Научная электронная библиотека	http://elibrary.ru/defaultx.asp?
Электронная библиотечная система IPRbooks	http://www.iprbookshop.ru/
Федеральная университетская компьютерная сеть России	http://www.runnet.ru/
Информационная система "Единое окно доступа к образовательным ресурсам"	http://window.edu.ru/
Научно-технический журнал по строительству и архитектуре «Вестник МГСУ»	http://www.vestnikmgsu.ru/
Научно-техническая библиотека НИУ МГСУ	http://www.mgsu.ru/resources/Biblioteka/

Шифр	Наименование дисциплины
Б1.О.16	Инженерная геология

Код направления подготовки / специальности	08.03.01
Направление подготовки / специальность	Строительство
Наименование ОПОП (направленность / профиль)	Промышленное и гражданское строительство
Год начала реализации ОПОП	2023
Уровень образования	бакалавриат
Форма обучения	Очная, очно-заочная, заочная
Год разработки/обновления	2023

Материально-техническое и программное обеспечение дисциплины

Наименование специальных помещений и помещений для самостоятельной работы	Оснащенность специальных помещений и помещений для самостоятельной работы	Перечень лицензионного программного обеспечения. Реквизиты подтверждающего документа
Учебные аудитории для проведения учебных занятий, текущего контроля и промежуточной аттестации	Рабочее место преподавателя, рабочие места обучающихся	
<p>Помещение для самостоятельной работы обучающихся</p> <p>Ауд. 41 НТБ на 80 посадочных мест (рабочее место библиотекаря, рабочие места обучающихся)</p>	<p>ИБП GE VH Series VH 700 Источник бесперебойного питания РИП-12 (2 шт.) Компьютер/ТИП №5 (2 шт.) Компьютер Тип № 1 (6 шт.) Контрольно-пусковой блок С2000-КПБ (26 шт.) Монитор / Samsung 21,5" S22C200B (80 шт.) Плоттер / HP DJ T770 Прибор приемно-контрольный С2000-АСПТ (2 шт.) Принтер / HP LaserJet P2015 DN Принтер /Тип № 4 н/г Принтер HP LJ Pro 400 M401dn Системный блок / Kraftway Credo тип 4 (79 шт.) Электронное табло 2000*950</p>	<p>Adobe Acrobat Reader DC (ПО предоставляется бесплатно на условиях OpLic)</p> <p>Adobe Flash Player (ПО предоставляется бесплатно на условиях OpLic)</p> <p>APM Civil Engineering (Договор № 109/9.13_АО НИУ от 09.12.13 (НИУ-13))</p> <p>ArcGIS Desktop (Договор передачи с ЕСПИ СНГ 31 лицензии от 27.01.2016)</p> <p>ArhciCAD [22] (Б\Д; Веб-кабинет или подписка; OpenLicense)</p> <p>AutoCAD [2018] (Б\Д; Веб-кабинет или подписка; OpenLicense)</p> <p>AutoCAD [2020] (Б\Д; Веб-кабинет или подписка; OpenLicense)</p> <p>Autodesk Revit [2018] (Б\Д; Веб-кабинет или подписка; OpenLicense)</p> <p>Autodesk Revit [2020] (Б\Д; Веб-кабинет или подписка; OpenLicense)</p> <p>CoreIDRAW [GSX5;55] (Договор № 292/10.11- АО НИУ от 28.11.2011 (НИУ-11))</p> <p>eLearnBrowser [1.3] (Договор ГМЛ-Л-16/03-846 от 30.03.2016)</p> <p>Google Chrome (ПО предоставляется бесплатно на условиях OpLic)</p> <p>Lazarus (ПО предоставляется бесплатно на условиях OpLic)</p>

		<p>Mathcad [Edu.Prime;3;30] (Договор №109/9.13_АО НИУ от 09.12.13 (НИУ-13))</p> <p>Mathworks Matlab [R2008a;100] (Договор 089/08-ОК(ИОП) от 24.10.2008)</p> <p>Mozilla Firefox (ПО предоставляется бесплатно на условиях OpLic)</p> <p>MS Access [2013;Im] (OpenLicense; Подписка Azure Dev Tools; Б\Д; Веб-кабинет)</p> <p>MS ProjectPro [2013;ImX] (OpenLicense; Подписка Azure Dev Tools; Б\Д; Веб-кабинет)</p> <p>MS VisioPro [2013;ADT] (OpenLicense; Подписка Azure Dev Tools; Б\Д; Веб-кабинет)</p> <p>MS Visual FoxPro [ADT] (OpenLicense; Подписка Azure Dev Tools; Б\Д; Веб-кабинет)</p> <p>nanoCAD СПДС Стройплощадка (Договор бесплатной передачи / партнерство)</p> <p>PascalABC [3.2.0.1311] (ПО предоставляется бесплатно на условиях OpLic)</p> <p>Visual Studio Ent [2015;Imx] (OpenLicense; Подписка Azure Dev Tools; Б\Д; Веб-кабинет)</p> <p>Visual Studio Expr [2008;ImX] (OpenLicense; Подписка Azure Dev Tools; Б\Д; Веб-кабинет)</p> <p>WinPro 7 [ADT] (OpenLicense; Подписка Azure Dev Tools; Б\Д; Веб-кабинет)</p> <p>Компас-3D V14 АЕС (Договор № 109/9.13_АО НИУ от 09.12.13 (НИУ-13))</p> <p>ПК ЛИРА-САПР [2013] (Договор № 109/9.13_АО НИУ от 09.12.13 (НИУ-13))</p>
<p>Помещение для самостоятельной работы обучающихся</p> <p>Ауд. 59 НТБ</p> <p>на 5 посадочных мест, оборудованных компьютерами (рабочее место библиотекаря, рабочие места обучающихся, рабочее место для лиц с ограниченными возможностями здоровья)</p> <p>Читальный зал на 52 посадочных места</p>	<p>Компьютер / ТИП №5 (4 шт.)</p> <p>Монитор Acer 17" AL1717 (4 шт.)</p> <p>Монитор Samsung 24" S24C450B</p> <p>Системный блок Kraftway Credo KC36 2007 (4 шт.)</p> <p>Системный блок Kraftway Credo KC43 с KSS тип3</p> <p>Принтер/HP LaserJet P2015 DN</p> <p>Аудиторный стол для инвалидов-колясочников</p> <p>Видеоувеличитель /Optelec ClearNote</p> <p>Джойстик компьютерный беспроводной</p>	<p>Google Chrome (ПО предоставляется бесплатно на условиях OpLic (не требуется))</p> <p>Adobe Acrobat Reader DC (ПО предоставляется бесплатно на условиях OpLic (не требуется))</p> <p>eLearnBrowser [1.3] (Договор ГМЛ-Л-16/03-846 от 30.03.2016)</p> <p>Mozilla Firefox (ПО предоставляется бесплатно на условиях OpLic (лицензия не требуется))</p> <p>MS OfficeStd [2010; 300] (Договор № 162/10 - АО НИУ от 18.11.2010 (НИУ-10))</p> <p>Adobe Acrobat Reader [11] (ПО предоставляется бесплатно на условиях OpLic (лицензия не требуется))</p>

	<p>Клавиатура CleVu с большими кнопками и накладкой (беспроводная)</p> <p>Кнопка компьютерная выносная малая</p> <p>Кнопка компьютерная выносная малая (2 шт.)</p>	<p>K-Lite Codec Pack (ПО предоставляется бесплатно на условиях OpLic (лицензия не требуется))</p>
<p>Помещение для самостоятельной работы обучающихся</p> <p>Ауд. 84 НТБ</p> <p>На 5 посадочных мест, оборудованных компьютерами (рабочее место библиотекаря, рабочие места обучающихся)</p> <p>Читальный зал на 52 посадочных места</p>	<p>Монитор Acer 17" AL1717 (5 шт.)</p> <p>Системный блок Kraftway KW17 2010 (5 шт.)</p>	<p>AutoCAD [2020] (Б\Д; Веб-кабинет или подписка; OpenLicense)</p> <p>Eurosoft STARK [201W;20] (Договор № 089/08-ОК(ИОП) от 24.10.2008)</p> <p>MS OfficeStd [2010; 300] (Договор № 162/10 - АО НИУ от 18.11.2010 (НИУ-10))</p> <p>nanoCAD СПДС Конструкции (Договор бесплатной передачи / партнерство)</p> <p>WinPro 7 [ADT] (OpenLicense; Подписка Azure Dev Tools; Б\Д; Веб-кабинет)</p> <p>ПК ЛИРА-САПР [2013R5] (ПО предоставляется бесплатно на условиях OpLic (лицензия не требуется))</p>

Федеральное государственное бюджетное образовательное учреждение высшего образования
«НАЦИОНАЛЬНЫЙ ИССЛЕДОВАТЕЛЬСКИЙ МОСКОВСКИЙ ГОСУДАРСТВЕННЫЙ
СТРОИТЕЛЬНЫЙ УНИВЕРСИТЕТ»

РАБОЧАЯ ПРОГРАММА

Шифр	Наименование дисциплины
Б1.О.17	Инженерная геодезия

Код направления подготовки / специальности	08.03.01
Направление подготовки / специальность	Строительство
Наименование ОПОП (направленность / профиль)	Промышленное и гражданское строительство
Год начала реализации ОПОП	2023
Уровень образования	бакалавриат
Форма обучения	Очная, очно-заочная, заочная
Год разработки/обновления	2023

Разработчики:

должность	ученая степень, ученое звание	ФИО
Доцент	к.т.н	Шендяпина С.В.
Старший преподаватель	-	Яковлева И.Ю.

Рабочая программа дисциплины разработана и одобрена кафедрой (структурным подразделением) «Инженерные изыскания и геоэкология».

Рабочая программа утверждена методической комиссией по УГСН, протокол № 11 от «07» июня 2023 г.

1. Цель освоения дисциплины

Целью освоения дисциплины «Инженерная геодезия» является формирование уровня освоения компетенций обучающегося в области инженерной геодезии.

Программа составлена в соответствии с требованиями Федерального государственного образовательного стандарта высшего образования по направлению подготовки 08.03.01 Строительство .

Дисциплина относится к обязательной части, Блока 1 «Дисциплины (модули)» *основных профессиональных образовательных программ*. Дисциплина является обязательной для изучения.

2. Перечень планируемых результатов обучения по дисциплине, соотнесенных с планируемыми результатами освоения образовательной программы

Код и наименование компетенции (результат освоения)	Код и наименование индикатора достижения компетенции
ОПК-4. Способен использовать в профессиональной деятельности распорядительную и проектную документацию, а также нормативные правовые акты в области строительства, строительной индустрии и жилищно-коммунального хозяйства	ОПК-4.1 Выбор нормативно-правовых и нормативно-технических документов, регулирующих деятельность в области строительства, строительной индустрии и жилищно-коммунального хозяйства для решения задачи профессиональной деятельности
	ОПК-4.2 Выявление основных требований нормативно-правовых и нормативно-технических документов, предъявляемых к зданиям, сооружениям, инженерным системам жизнеобеспечения, строительным конструкциям, к выполнению инженерных изысканий в строительстве
	ОПК-4.6 Проверка соответствия проектной строительной документации требованиям нормативно-правовых и нормативно-технических документов
ОПК-5. Способен участвовать в инженерных изысканиях, необходимых для строительства и реконструкции объектов строительства и жилищно-коммунального хозяйства	ОПК-5.1 Определение состава работ по инженерным изысканиям в соответствии с поставленной задачей
	ОПК-5.2 Выбор способа выполнения инженерных изысканий в строительстве
	ОПК-5.3 Выполнение базовых измерений при инженерно-геодезических изысканиях для строительства и реконструкции объектов строительства и жилищно-коммунального хозяйства
	ОПК-5.5 Документирование результатов инженерных изысканий
	ОПК-5.6 Выбор способа обработки результатов инженерных изысканий
	ОПК-5.7 Выполнение требуемых расчетов для обработки результатов инженерных изысканий, их оформление и представление
	ОПК-5.8 Контроль соблюдения охраны труда при выполнении работ по инженерным изысканиям

Код и наименование индикатора достижения компетенции	Наименование показателя оценивания (результата обучения по дисциплине)
---	---

Код и наименование индикатора достижения компетенции	Наименование показателя оценивания (результата обучения по дисциплине)
ОПК-4.1 Выбор нормативно-правовых и нормативно-технических документов, регулирующих деятельность в области строительства, строительной индустрии и жилищно-коммунального хозяйства для решения задачи профессиональной деятельности	<p>Знает нормативно-правовые и нормативно-технические документы, регламентирующие инженерно-геодезические изыскания</p> <p>Имеет навыки (начального уровня) выбора документов, регулирующих конкретные виды инженерно-геодезических работ в строительстве</p>
ОПК-4.2 Выявление основных требований нормативно-правовых и нормативно-технических документов, предъявляемых к зданиям, сооружениям, инженерным системам жизнеобеспечения, строительным конструкциям, к выполнению инженерных изысканий в строительстве	<p>Имеет навыки (начального уровня) выявления основных требований, предъявляемых к инженерно-геодезическим изысканиям</p>
ОПК-4.6 Проверка соответствия проектной строительной документации требованиям нормативно-правовых и нормативно-технических документов	<p>Имеет навыки (начального уровня) проверки соответствия строительной документации требованиям нормативно-технических документов</p>
ОПК-5.1 Определение состава работ по инженерным изысканиям в соответствии с поставленной задачей	<p>Знает состав работ при выполнении инженерно-геодезических изысканий площадных и линейных сооружений</p> <p>Имеет навыки (начального уровня) определения состава работ по инженерно-геодезическим изысканиям в соответствии с поставленной задачей</p>
ОПК-5.2 Выбор способа выполнения инженерных изысканий в строительстве	<p>Знает последовательность представления инженерно-геодезических изысканий в виде отдельных полевых и камеральных работ</p>
	<p>Знает последовательность решения инженерно-геодезических задач: исполнительной съемки, разбивочных работ</p>
	<p>Имеет навыки (начального уровня) работы с топографическими картами и планами, решения задач по карте (определение плановых координат и высот точек)</p>
	<p>Знает средства и методы геодезических измерений (угловых, линейных измерений и измерений превышений)</p>
	<p>Имеет навыки (начального уровня) выбора методики выполнения геодезических измерений</p>
	<p>Имеет навыки (начального уровня) определения погрешностей отдельных геодезических измерений и конечных результатов инженерно-геодезических работ</p>
ОПК-5.3 Выполнение базовых измерений при инженерно-геодезических изысканиях для строительства и реконструкции объектов строительства и жилищно-коммунального хозяйства	<p>Знает способы выполнения инженерно-геодезических изысканий</p> <p>Имеет навыки (начального уровня) выполнения базовых геодезических измерений (горизонтальных и вертикальных углов, расстояний и превышений)</p> <p>Имеет навыки (начального уровня) использования геодезических приборов (теодолита, нивелира) при выполнении геодезических измерений</p>
ОПК-5.5 Документирование результатов инженерных изысканий	<p>Имеет навыки (начального уровня) документирования результатов геодезических измерений</p>

Код и наименование индикатора достижения компетенции	Наименование показателя оценивания (результата обучения по дисциплине)
ОПК-5.6 Выбор способа обработки результатов инженерных изысканий	Знает способы обработки результатов геодезических измерений
ОПК-5.7 Выполнение требуемых расчетов для обработки результатов инженерных изысканий, их оформление и представление	Имеет навыки (начального уровня) выполнения расчетов при обработке геодезических измерений
	Имеет навыки (начального уровня) оформления результатов обработки геодезических измерений углов, расстояний и превышений
ОПК-5.8 Контроль соблюдения охраны труда при выполнении работ по инженерным изысканиям	Знает правила охраны труда при выполнении инженерно-геодезических изысканий

Информация о формировании и контроле результатов обучения представлена в Фонде оценочных средств (Приложение 1).

3. Трудоёмкость дисциплины и видов учебных занятий по дисциплине

Общая трудоёмкость дисциплины составляет 4 зачётных единиц (144 академических часов).

(1 зачетная единица соответствует 36 академическим часам)

Видами учебных занятий и работы обучающегося по дисциплине могут являться.

Обозначение	Виды учебных занятий и работы обучающегося
Л	Лекции
ЛР	Лабораторные работы
ПЗ	Практические занятия
КоП	Компьютерный практикум
КРП	Групповые и индивидуальные консультации по курсовым работам (курсовым проектам)
СР	Самостоятельная работа обучающегося в период теоретического обучения
Контроль	Самостоятельная работа обучающегося и контактная работа обучающегося с преподавателем в период промежуточной аттестации

Структура дисциплины:

Форма обучения – очная.

№	Наименование раздела дисциплины	Семестр	Количество часов по видам учебных занятий и работы обучающегося							Формы промежуточной аттестации, текущего контроля успеваемости	
			Л	ЛР	ПЗ	КоП	КРП	СР	Контроль		
1	ОБЩИЕ СВЕДЕНИЯ	1	4	2					31	9	<i>Защита отчета по ЛР п. 1,2,4 Домашнее задание №1 (п. 3)</i>
2	ТОПОГРАФИЧЕСКИЕ КАРТЫ И ПЛАНЫ	1	4	2							
3	ЭЛЕМЕНТЫ ТЕОРИИ	1	2								

	ПОГРЕШНОСТЕЙ ГЕОДЕЗИЧЕСКИХ ИЗМЕРЕНИЙ									
4	ГЕОДЕЗИЧЕСКИЕ ИЗМЕРЕНИЯ	1	6	12						
	Итого за семестр	1	16	16				31	9	зачет
5	ГЕОДЕЗИЧЕСКИЕ СЕТИ	2	2					13	27	<i>Защита отчета по ЛР р.6,7 Домашнее задание №2 (р.7)</i>
6	ТОПОГРАФИЧЕСКИЕ СЪЕМКИ	2	6	4						
7	ИНЖЕНЕРНО- ГЕОДЕЗИЧЕСКИЕ ИЗЫСКАНИЯ	2	8	12						
	Итого за семестр	2	16	16				13	27	экзамен
	Итого		32	32				44	36	

Форма обучения – очно-заочная.

№	Наименование раздела дисциплины	Семестр	Количество часов по видам учебных занятий и работы обучающегося							Формы промежуточной аттестации, текущего контроля успеваемости
			Л	ЛР	ПЗ	КоП	КРП	СР	Контроль	
1	ОБЩИЕ СВЕДЕНИЯ	1	2	2				45	9	<i>Защита отчета по ЛР р. 1,2,4 Домашнее задание №1 (р. 3)</i>
2	ТОПОГРАФИЧЕСКИЕ КАРТЫ И ПЛАНЫ	1		2						
3	ЭЛЕМЕНТЫ ТЕОРИИ ПОГРЕШНОСТЕЙ ГЕОДЕЗИЧЕСКИХ ИЗМЕРЕНИЙ	1								
4	ГЕОДЕЗИЧЕСКИЕ ИЗМЕРЕНИЯ	1		12						
	Итого за семестр	1	2	16				45	9	зачет
5	ГЕОДЕЗИЧЕСКИЕ СЕТИ	2	2					27	27	<i>Защита отчета по ЛР р.6,7 Домашнее задание №2 (р.7)</i>
6	ТОПОГРАФИЧЕСКИЕ СЪЕМКИ	2		4						
7	ИНЖЕНЕРНО- ГЕОДЕЗИЧЕСКИЕ ИЗЫСКАНИЯ	2		12						
	Итого за семестр	2	2	16				27	27	экзамен
	Итого		4	32				72	36	

Форма обучения – заочная.

№	Наименование раздела дисциплины	Семестр	Количество часов по видам учебных занятий и работы обучающегося							Формы промежуточной аттестации, текущего контроля успеваемости
			Л	ЛР	ПЗ	КоП	КРП	СР	Контроль	
1	ОБЩИЕ СВЕДЕНИЯ	1						59	9	<i>Защита отчета по ЛР р. 1,2,4</i>

2	ТОПОГРАФИЧЕСКИЕ КАРТЫ И ПЛАНЫ	1							Домашнее задание №1 (р. 3)
3	ЭЛЕМЕНТЫ ТЕОРИИ ПОГРЕШНОСТЕЙ ГЕОДЕЗИЧЕСКИХ ИЗМЕРЕНИЙ	1							
4	ГЕОДЕЗИЧЕСКИЕ ИЗМЕРЕНИЯ	1		4					
	Итого за семестр	1		4			59	9	
5	ГЕОДЕЗИЧЕСКИЕ СЕТИ	2							Защита отчета по ЛР р.6,7 Домашнее задание №2 (р.7)
6	ТОПОГРАФИЧЕСКИЕ СЪЕМКИ	2					41	27	
7	ИНЖЕНЕРНО-ГЕОДЕЗИЧЕСКИЕ ИЗЫСКАНИЯ	2		4					
	Итого за семестр	2		4			41	27	
	Итого			8			100	36	

4. Содержание дисциплины, структурированное по видам учебных занятий и разделам

При проведении аудиторных учебных занятий предусмотрено проведение текущего контроля успеваемости:

- В рамках лабораторных работ предусмотрена защита отчёта по лабораторным работам;

4.1 Лекции - очная форма обучения

№	Наименование раздела дисциплины	Тема и содержание лекций
1	ОБЩИЕ СВЕДЕНИЯ	Лекция 1. Понятие о фигуре и размерах Земли Метод проекций. Системы координат и высот, применяемые в геодезии. План и карта. Понятие о проекции Гаусса-Крюгера. Ориентирование линий. Связь и взаимные преобразования ориентирных углов. Решение прямой и обратной геодезических задач.
2	ТОПОГРАФИЧЕСКИЕ КАРТЫ И ПЛАНЫ	Лекция 2. Масштабы. Разграфка и номенклатура топографических карт и планов. Условные знаки на планах и картах. Формы рельефа местности и его изображение. Решение задач по топографическим планам и картам. Определение координат точки
3	ЭЛЕМЕНТЫ ТЕОРИИ ПОГРЕШНОСТЕЙ ГЕОДЕЗИЧЕСКИХ ИЗМЕРЕНИЙ	Лекция 3. Методы и виды измерений. Классификация погрешностей измерений. Свойства случайных погрешностей измерений. Критерии точности результатов измерений. Среднеквадратические погрешности функций измеренных величин. Математическая обработка результатов измерений одной величины. Понятие о неравноточных измерениях. Оценка точности по разностям двойных равноточных и неравноточных измерений
4	ГЕОДЕЗИЧЕСКИЕ ИЗМЕРЕНИЯ	Лекция 4. Линейные измерения. Угловые измерения Лекция 5. Высотные измерения. Лекция 6. Координатные измерения
5	ГЕОДЕЗИЧЕСКИЕ СЕТИ	Лекция 7. Понятие плановой геодезической и высотной сети. Государственные геодезические сети и сети сгущения Специальные сети. Местные сети. Гравиметрические сети

6	ТОПОГРАФИЧЕСКИЕ СЪЕМКИ	Лекция 8. Общие сведения о топографических съемках. Обоснование топографических съемок. Теодолитно-высотная съемка Лекция 9. Тахеометрическая съемка. Съемка ситуации и рельефа. Приборы, применяемые при тахеометрической съемке. Способы нивелирования поверхности как метода съемки. Правила охраны труда при выполнении инженерно-геодезических изысканий
7	ИНЖЕНЕРНО-ГЕОДЕЗИЧЕСКИЕ ИЗЫСКАНИЯ	Лекция 10. Инженерные изыскания для строительства. Виды и задачи инженерных изысканий. Изыскания площадных сооружений. Изыскания линейных сооружений. Камеральное и полевое трассирование. Современные методы инженерных изысканий Лекция 11. Инженерные геодезические опорные сети. Особенности опорных сетей. Плановые опорные сети. Способы построения плановых геодезических сетей. Высотные опорные сети. Создание высотных геодезических сетей. Лекция 12. Геодезические разбивочные работы. Элементы геодезических разбивочных работ. Способы разбивочных работ. Общая технология разбивочных работ Лекция 13. Понятие о геодезических работах при планировке и застройке территорий. Планировка и проектирование городской территории. Вынесение в натуру и закрепление красных линий, осей проездов, зданий и сооружений. Вертикальная планировка городских территорий Лекция 14. Геодезические работы при строительстве гражданских зданий Лекция 15. Строительство промышленных сооружений. Разбивка промышленных сооружений. Разбивка и выверка подкрановых путей Лекция 16. Определение деформаций сооружений

Лекции - очно-заочная форма обучения

№	Наименование раздела дисциплины	Тема и содержание лекций
1	ОБЩИЕ СВЕДЕНИЯ	Лекция 1. Понятие о фигуре и размерах Земли Метод проекций. Системы координат и высот, применяемые в геодезии. План и карта. Понятие о проекции Гаусса-Крюгера. Ориентирование линий. Связь и взаимные преобразования ориентирных углов. Решение прямой и обратной геодезических задач.
5	ГЕОДЕЗИЧЕСКИЕ СЕТИ	Лекция 2. Понятие плановой геодезической и высотной сети. Государственные геодезические сети и сети сгущения Специальные сети. Местные сети. Гравиметрические сети

4.2 Лабораторные работы – очная форма обучения

№	Наименование раздела дисциплины	Тема и содержание лабораторной работы
1	ОБЩИЕ СВЕДЕНИЯ	Работа 1. Решение задач по карте. Ориентирование линий и определение прямоугольных координат.
2	ТОПОГРАФИЧЕСКИЕ КАРТЫ И ПЛАНЫ	Работа 2. Решение задач по карте. Условные знаки на планах и картах. Формы рельефа местности и его изображение. Построение профиля.
4	ГЕОДЕЗИЧЕСКИЕ ИЗМЕРЕНИЯ	Работа 3. Цифровой теодолит. устройство и поверки. Работа 4. Измерение горизонтальных и вертикальных углов.

		Работа 5. Нивелир с компенсатором. Устройство. Поверки. Измерение превышений. Работа 6. Тригонометрическое нивелирование.
6	ТОПОГРАФИЧЕСКИЕ СЪЕМКИ	Работа 7. Вычисление координат точек теодолитного хода. Работа 8. Вычисление высот точек теодолитного хода. Работа 9. Обработка результатов измерений тахеометрической съемки. Работа 10. Построение топографического плана.
7	ИНЖЕНЕРНО-ГЕОДЕЗИЧЕСКИЕ ИЗЫСКАНИЯ	Работа 11. Определение высот пикетных точек трассы. Работа 12. Построение продольного профиля трассы. Работа 13. Проектирование по профилю. Работа 14. Подготовка данных для выноса точек на местность. Работа 15. Вынос точек на местность в плане. Работа 16. Вынос точки с проектной отметкой.

Лабораторные работы – очно-заочная форма обучения

№	Наименование раздела дисциплины	Тема и содержание лабораторной работы
1	ОБЩИЕ СВЕДЕНИЯ	Работа 1. Решение задач по карте. Ориентирование линий и определение прямоугольных координат.
2	ТОПОГРАФИЧЕСКИЕ КАРТЫ И ПЛАНЫ	Работа 2. Решение задач по карте. Условные знаки на планах и картах. Формы рельефа местности и его изображение. Построение профиля.
4	ГЕОДЕЗИЧЕСКИЕ ИЗМЕРЕНИЯ	Работа 3. Цифровой теодолит. устройство и поверки. Работа 4. Измерение горизонтальных и вертикальных углов. Работа 5. Нивелир с компенсатором. Устройство. Поверки. Измерение превышений. Работа 6. Тригонометрическое нивелирование.
6	ТОПОГРАФИЧЕСКИЕ СЪЕМКИ	Работа 7. Вычисление координат точек теодолитного хода. Работа 8. Вычисление высот точек теодолитного хода. Работа 9. Обработка результатов измерений тахеометрической съемки. Работа 10. Построение топографического плана.
7	ИНЖЕНЕРНО-ГЕОДЕЗИЧЕСКИЕ ИЗЫСКАНИЯ	Работа 11. Определение высот пикетных точек трассы. Работа 12. Построение продольного профиля трассы. Работа 13. Проектирование по профилю. Работа 14. Подготовка данных для выноса точек на местность. Работа 15. Вынос точек на местность в плане. Работа 16. Вынос точки с проектной отметкой.

Лабораторные работы – заочная форма обучения

№	Наименование раздела дисциплины	Тема и содержание лабораторной работы
4	ГЕОДЕЗИЧЕСКИЕ ИЗМЕРЕНИЯ	Работа 1. Цифровой теодолит. устройство и поверки. Работа 2. Нивелир с компенсатором. Устройство. Поверки. Измерение превышений.
7	ИНЖЕНЕРНО-ГЕОДЕЗИЧЕСКИЕ ИЗЫСКАНИЯ	Работа 3. Вынос точек на местность в плане. Работа 4. Вынос точки с проектной отметкой.

4.3 Практические занятия

«Не предусмотрено учебным планом».

4.4 Компьютерные практикумы

«Не предусмотрено учебным планом».

4.5 Групповые и индивидуальные консультации по курсовым работам (курсовым проектам)
«Не предусмотрено учебным планом».

4.6 Самостоятельная работа обучающегося в период теоретического обучения

Самостоятельная работа обучающегося в период теоретического обучения включает в себя:

- самостоятельную подготовку к учебным занятиям, включая подготовку к аудиторным формам текущего контроля успеваемости;
 - выполнение домашнего задания;
 - самостоятельную подготовку к промежуточной аттестации.

В таблице указаны темы для самостоятельного изучения обучающимся:

Очная форма обучения

№	Наименование раздела дисциплины	Темы для самостоятельного изучения
4	ГЕОДЕЗИЧЕСКИЕ ИЗМЕРЕНИЯ	Современное оборудование для геодезических измерений.
6	ТОПОГРАФИЧЕСКИЕ СЪЕМКИ	Современные методы съемки.

Очно-заочная форма обучения

2	ТОПОГРАФИЧЕСКИЕ КАРТЫ И ПЛАНЫ	Масштабы. Разграфка и номенклатура топографических карт и планов. Условные знаки на планах и картах. Формы рельефа местности и его изображение. Решение задач по топографическим планам и картам. Определение координат точки
3	ЭЛЕМЕНТЫ ТЕОРИИ ПОГРЕШНОСТЕЙ ГЕОДЕЗИЧЕСКИХ ИЗМЕРЕНИЙ	Методы и виды измерений. Классификация погрешностей измерений. Свойства случайных погрешностей измерений. Критерии точности результатов измерений. Среднеквадратические погрешности функций измеренных величин. Математическая обработка результатов измерений одной величины. Понятие о неравноточных измерениях. Оценка точности по разностям двойных равноточных и неравноточных измерений
4	ГЕОДЕЗИЧЕСКИЕ ИЗМЕРЕНИЯ	Линейные измерения. Угловые измерения Высотные измерения. Координатные измерения
6	ТОПОГРАФИЧЕСКИЕ СЪЕМКИ	Общие сведения о топографических съемках. Обоснование топографических съемок. Теодолитно-высотная съемка Тахеометрическая съемка. Съемка ситуации и рельефа. Приборы, применяемые при тахеометрической съемке. Способы нивелирования поверхности как метода съемки. Правила охраны труда при выполнении инженерно-геодезических изысканий
7	ИНЖЕНЕРНО-ГЕОДЕЗИЧЕСКИЕ ИЗЫСКАНИЯ	Инженерные изыскания для строительства. Виды и задачи инженерных изысканий. Изыскания площадных сооружений. Изыскания линейных сооружений. Камеральное и полевое трассирование. Современные методы инженерных изысканий Инженерные геодезические опорные сети. Особенности

		<p>опорных сетей. Плановые опорные сети. Способы построения плановых геодезических сетей. Высотные опорные сети. Создание высотных геодезических сетей. Геодезические разбивочные работы. Элементы геодезических разбивочных работ. Способы разбивочных работ. Общая технология разбивочных работ</p> <p>Понятие о геодезических работах при планировке и застройке территорий. Планировка и проектирование городской территории. Вынесение в натуру и закрепление красных линий, осей проездов, зданий и сооружений. Вертикальная планировка городских территорий</p> <p>Геодезические работы при строительстве гражданских зданий</p> <p>Строительство промышленных сооружений. Разбивка промышленных сооружений. Разбивка и выверка подкрановых путей</p> <p>Определение деформаций сооружений</p>
--	--	---

Заочная форма обучения

1	ОБЩИЕ СВЕДЕНИЯ	<p>Понятие о фигуре и размерах Земли</p> <p>Метод проекций. Системы координат и высот, применяемые в геодезии. План и карта. Понятие о проекции Гаусса-Крюгера.</p> <p>Ориентирование линий. Связь и взаимные преобразования ориентирных углов. Решение прямой и обратной геодезических задач.</p>
2	ТОПОГРАФИЧЕСКИЕ КАРТЫ И ПЛАНЫ	<p>Масштабы. Разграфка и номенклатура топографических карт и планов. Условные знаки на планах и картах. Формы рельефа местности и его изображение. Решение задач по топографическим планам и картам. Определение координат точки</p>
3	ЭЛЕМЕНТЫ ТЕОРИИ ПОГРЕШНОСТЕЙ ГЕОДЕЗИЧЕСКИХ ИЗМЕРЕНИЙ	<p>Методы и виды измерений. Классификация погрешностей измерений. Свойства случайных погрешностей измерений. Критерии точности результатов измерений.</p> <p>Среднеквадратические погрешности функций измеренных величин. Математическая обработка результатов измерений одной величины. Понятие о неравноточных измерениях. Оценка точности по разностям двойных равноточных и неравноточных измерений</p>
4	ГЕОДЕЗИЧЕСКИЕ ИЗМЕРЕНИЯ	<p>Линейные измерения. Угловые измерения</p> <p>Высотные измерения.</p> <p>Координатные измерения</p>
5	ГЕОДЕЗИЧЕСКИЕ СЕТИ	<p>Понятие плановой геодезической и высотной сети.</p> <p>Государственные геодезические сети и сети сгущения</p> <p>Специальные сети. Местные сети. Гравиметрические сети</p>
6	ТОПОГРАФИЧЕСКИЕ СЪЕМКИ	<p>Общие сведения о топографических съемках.</p> <p>Обоснование топографических съемок. Теодолитно-высотная съемка</p> <p>Тахеометрическая съемка. Съемка ситуации и рельефа.</p> <p>Приборы, применяемые при тахеометрической съемке.</p> <p>Способы нивелирования поверхности как метода съемки.</p> <p>Правила охраны труда при выполнении инженерно-геодезических изысканий</p>

7	ИНЖЕНЕРНО-ГЕОДЕЗИЧЕСКИЕ ИЗЫСКАНИЯ	<p>Инженерные изыскания для строительства. Виды и задачи инженерных изысканий. Изыскания площадных сооружений. Изыскания линейных сооружений. Камеральное и полевое трассирование. Современные методы инженерных изысканий</p> <p>Инженерные геодезические опорные сети. Особенности опорных сетей. Плановые опорные сети. Способы построения плановых геодезических сетей. Высотные опорные сети. Создание высотных геодезических сетей. Геодезические разбивочные работы. Элементы геодезических разбивочных работ. Способы разбивочных работ. Общая технология разбивочных работ</p> <p>Понятие о геодезических работах при планировке и застройке территорий. Планировка и проектирование городской территории. Вынесение в натуру и закрепление красных линий, осей проездов, зданий и сооружений. Вертикальная планировка городских территорий</p> <p>Геодезические работы при строительстве гражданских зданий</p> <p>Строительство промышленных сооружений. Разбивка промышленных сооружений. Разбивка и выверка подкрановых путей</p> <p>Определение деформаций сооружений</p>
---	-----------------------------------	---

4.7 Самостоятельная работа обучающегося и контактная работа обучающегося с преподавателем в период промежуточной аттестации

Работа обучающегося в период промежуточной аттестации включает в себя подготовку к формам промежуточной аттестации (к зачёту, к экзамену), а также саму промежуточную аттестацию.

5. Оценочные материалы по дисциплине

Фонд оценочных средств по дисциплине приведён в Приложении 1 к рабочей программе дисциплины.

Оценочные средства для проведения промежуточной аттестации, а также текущего контроля по дисциплине хранятся на кафедре (структурном подразделении), ответственной за преподавание данной дисциплины.

6. Учебно-методическое и материально-техническое обеспечение дисциплины

Основные принципы осуществления учебной работы обучающихся изложены в локальных нормативных актах, определяющих порядок организации контактной работы и порядок самостоятельной работы обучающихся. Организация учебной работы обучающихся на аудиторных учебных занятиях осуществляется в соответствии с п. 3.

6.1 Перечень учебных изданий и учебно-методических материалов для освоения дисциплины

Для освоения дисциплины обучающийся может использовать учебные издания и учебно-методические материалы, имеющиеся в научно-технической библиотеке НИУ МГСУ и/или размещённые в Электронных библиотечных системах.

Актуальный перечень учебных изданий и учебно-методических материалов представлен в Приложении 2 к рабочей программе дисциплины.

6.2 Перечень профессиональных баз данных и информационных справочных систем

При осуществлении образовательного процесса по дисциплине используются профессиональные базы данных и информационных справочных систем, перечень которых указан в Приложении 3 к рабочей программе дисциплины.

6.3 Перечень материально-технического, программного обеспечения освоения дисциплины

Учебные занятия по дисциплине проводятся в помещениях, оснащенных соответствующим оборудованием и программным обеспечением.

Перечень материально-технического и программного обеспечения дисциплины приведен в Приложении 4 к рабочей программе дисциплины.

Шифр	Наименование дисциплины
Б1.О.17	Инженерная геодезия

Код направления подготовки / специальности	08.03.01
Направление подготовки / специальность	Строительство
Наименование ОПОП (направленность / профиль)	Промышленное и гражданское строительство
Год начала реализации ОПОП	2023
Уровень образования	бакалавриат
Форма обучения	Очная, очно-заочная, заочная
Год разработки/обновления	2023

ФОНД ОЦЕНОЧНЫХ СРЕДСТВ

1. Описание показателей и критериев оценивания компетенций, описание шкал оценивания

Оценивание формирования компетенций производится на основе показателей оценивания, указанных в п.2. рабочей программы и в п.1.1 ФОС.

Связь компетенций, индикаторов достижения компетенций и показателей оценивания приведена в п.2 рабочей программы.

1.1. Описание формирования и контроля показателей оценивания

Оценивание уровня освоения обучающимся компетенций осуществляется с помощью форм промежуточной аттестации и текущего контроля. Формы промежуточной аттестации и текущего контроля успеваемости по дисциплине, с помощью которых производится оценивание, указаны в учебном плане и в п.3 рабочей программы.

В таблице приведена информация о формировании результатов обучения по дисциплине разделами дисциплины, а также о контроле показателей оценивания компетенций формами оценивания.

Наименование показателя оценивания (результата обучения по дисциплине)	Номера разделов дисциплины	Формы оценивания (формы промежуточной аттестации, текущего контроля успеваемости)
Знает нормативно-правовые и нормативно-технические документы, регламентирующие инженерно-геодезические изыскания	7	Экзамен
Имеет навыки (начального уровня) выбора документов, регулирующих конкретные виды инженерно-геодезических работ в строительстве	7	Защита отчета по ЛР Домашнее задание №2
Имеет навыки (начального уровня) выявления основных требований, предъявляемых к инженерно-геодезическим изысканиям	7	Защита отчета по ЛР Домашнее задание №2

Имеет навыки (начального уровня) проверки соответствия строительной документации требованиям нормативно-технических документов	5,6	<i>Защита отчета по ЛР</i>
Знает состав работ при выполнении инженерно-геодезических изысканий площадных и линейных сооружений	7	<i>Экзамен</i>
Имеет навыки (начального уровня) определения состава работ по инженерно-геодезическим изысканиям в соответствии с поставленной задачей	7	<i>Защита отчета по ЛР</i>
Знает последовательность представления инженерно-геодезических изысканий в виде отдельных полевых и камеральных работ	7	<i>Защита отчета по ЛР Экзамен</i>
Знает последовательность решения инженерно-геодезических задач: исполнительной съемки, разбивочных работ	7	<i>Защита отчета по ЛР Экзамен</i>
Имеет навыки (начального уровня) работы с топографическими картами и планами, решения задач по карте (определение плановых координат и высот точек)	1,2	<i>Защита отчета по ЛР</i>
Знает средства и методы геодезических измерений (угловых, линейных измерений и измерений превышений)	4	<i>Защита отчета по ЛР Зачет</i>
Имеет навыки (начального уровня) выбора методики выполнения геодезических измерений	4	<i>Защита отчета по ЛР</i>
Имеет навыки (начального уровня) определения погрешностей отдельных геодезических измерений и конечных результатов инженерно-геодезических работ	3	<i>Зачет Домашнее задание №1</i>
Знает способы выполнения инженерно-геодезических изысканий	7	<i>Защита отчета по ЛР Экзамен</i>
Имеет навыки (начального уровня) выполнения базовых геодезических измерений (горизонтальных и вертикальных углов, расстояний и превышений)	4	<i>Защита отчета по ЛР</i>
Имеет навыки (начального уровня) использования геодезических приборов (теодолита, нивелира) при выполнении геодезических измерений	4	<i>Защита отчета по ЛР</i>
Имеет навыки (начального уровня) документирования результатов геодезических измерений	4	<i>Защита отчета по ЛР</i>
Знает способы обработки результатов геодезических измерений	4,6	<i>Защита отчета по ЛР Экзамен</i>
Имеет навыки (начального уровня) выполнения расчетов при обработке геодезических измерений	4,6	<i>Защита отчета по ЛР</i>
Имеет навыки (начального уровня) оформления результатов обработки геодезических измерений углов, расстояний и превышений	4,6	<i>Защита отчета по ЛР</i>
Знает правила охраны труда при выполнении инженерно-геодезических изысканий	6	<i>Экзамен</i>

1.2. Описание критериев оценивания компетенций и шкалы оценивания

При проведении промежуточной аттестации в форме экзамена используется шкала оценивания: «2» (неудовлетворительно), «3» (удовлетворительно), «4» (хорошо), «5» (отлично).

При проведении промежуточной аттестации в форме зачёта используется шкала оценивания: «Не зачтено», «Зачтено».

Показателями оценивания являются знания и навыки обучающегося, полученные при изучении дисциплины.

Критериями оценивания достижения показателей являются:

Показатель оценивания	Критерий оценивания
Знания	Знание терминов и определений, понятий
	Знание основных закономерностей и соотношений, принципов
	Объём освоенного материала, усвоение всех дидактических единиц (разделов)
	Полнота ответов на проверочные вопросы
	Правильность ответов на вопросы
	Чёткость изложения и интерпретации знаний
Навыки начального уровня	Навыки выбора методик выполнения заданий
	Навыки выполнения заданий различной сложности
	Навыки самопроверки. Качество сформированных навыков
	Навыки анализа результатов выполнения заданий, решения задач
	Навыки представления результатов решения задач

2. Типовые контрольные задания для оценивания формирования компетенций

2.1. Промежуточная аттестация

2.1.1. Промежуточная аттестация в форме экзамена, дифференцированного зачета (зачета с оценкой), зачета

Форма(ы) промежуточной аттестации:

Перечень типовых вопросов (заданий) для проведения зачета в 1 семестре (очная, очно-заочная и заочная формы обучения):

№	Наименование раздела дисциплины	Типовые вопросы/задания
1	Общие сведения.	Общие сведения. Топографическая основа для проектирования. Сведения о форме и размерах Земли; влияние кривизны Земли на точность геодезических измерений Системы координат, применяемые в геодезии Ориентирование линий. Определение ориентирных углов по топографической карте на местности Система счёта высот в геодезии
2	Топографические карты и планы	Топографические карты и планы, их масштабы и точность; условные знаки Рельеф местности и его изображение на топографических картах и планах Виды условных знаков
3	Элементы погрешностей геодезических измерений	Измерения, выполняемые в инженерной геодезии, их погрешности Классификация погрешностей

		Случайные ошибки, их свойства. Средняя квадратическая ошибка измерений Арифметическая средина, средняя квадратическая ошибка арифметической средины Равноточные и неравноточные измерения; оценка точности неравноточных измерений
4	Геодезические измерения	Принцип измерения углов на местности Основные части теодолита. Оси теодолита и их взаимное расположение Поверки и юстировки теодолита Способы измерения горизонтальных углов. Точность измерения горизонтального угла Измерение вертикального угла Мерные приборы, применяемые в геодезии для измерения расстояний Измерение расстояний землемерной лентой. Вычисление длины ленты и оценка точности измерения Измерение расстояния нитяным дальномером Общие сведения об измерении расстояний светодальномерами. Методы нивелирования Геометрическое нивелирование. Способы геометрического нивелирования Устройство нивелиров; оси нивелира. Поверки и юстировки нивелира Производство нивелирования. Точность определения превышения на станции геометрического нивелирования Тригонометрическое нивелирование; точность нивелирования и область применения

Перечень типовых вопросов/заданий для проведения экзамена во 2 семестре (очная, очно-заочная и заочная формы обучения):

№	Наименование раздела дисциплины	Типовые вопросы/задания
5	Геодезические сети	Принципы построения плановой и высотной государственной геодезической сети Плановое и высотное обоснование топографических съёмок Триангуляция, трилатерация, полигонометрия Теодолитные ходы Нивелирные ходы
6	Топографические съёмки	Методы топографических съёмок Горизонтальная съёмка Высотная съёмка Тахеометрическая съёмка Методы нивелирования поверхности
7	Инженерно-геодезические изыскания	Виды инженерных изысканий. Инженерно-геодезические изыскания Инженерно-геодезические изыскания строительных площадок Инженерно-геодезические изыскания трасс линейных сооружений Содержание проекта производства геодезических работ на строительной площадке (ППГР) Главные, основные и промежуточные оси сооружений Перенесение проекта сооружения на местность Элементы геодезических разбивочных работ Способы разбивки сооружения

2.1.2. Промежуточная аттестация в форме защиты курсовой работы (курсового проекта)

Промежуточная аттестация в форме защиты курсовой работы/курсового проекта не проводится.

2.2. Текущий контроль

2.2.1. Перечень форм текущего контроля:

- домашнее задание №1 в 1 семестре;
- домашнее задание №2 во 2 семестре;
- защита отчёта по ЛР в 1 семестре;
- защита отчёта по ЛР во 2 семестре.

2.2.2. Типовые контрольные задания форм текущего контроля:

Тема домашнего задания № 1 для 1 семестра «Решение задач по теории погрешностей»

Пример и состав типового задания:

Задача 1. Даны три измерения одной величины: $l_1=5$, $l_2=6$, $l_3=7$. Найти вероятнейшее значение X_0 и его среднюю квадратическую погрешность M .

Решение. Вероятнейшее значение вычислим как:

$$X_0 = (5+6+7)/3 = 6$$

для вычисления СКП вероятнейшего значения необходимо предварительно вычислить СКП одного измерения:

$$v_1 = 5-6 = -1; v_2 = 6-6 = 0; v_3 = 7-6 = 1.$$

тогда

$$m = \sqrt{\frac{(-1)^2 + 0^2 + 1^2}{3-1}} = 1.$$

$$\text{далее } M = \frac{m}{\sqrt{n}} = \frac{1}{\sqrt{3}}.$$

$$\text{Ответ: } X_0 = 6, M = \frac{1}{\sqrt{3}}.$$

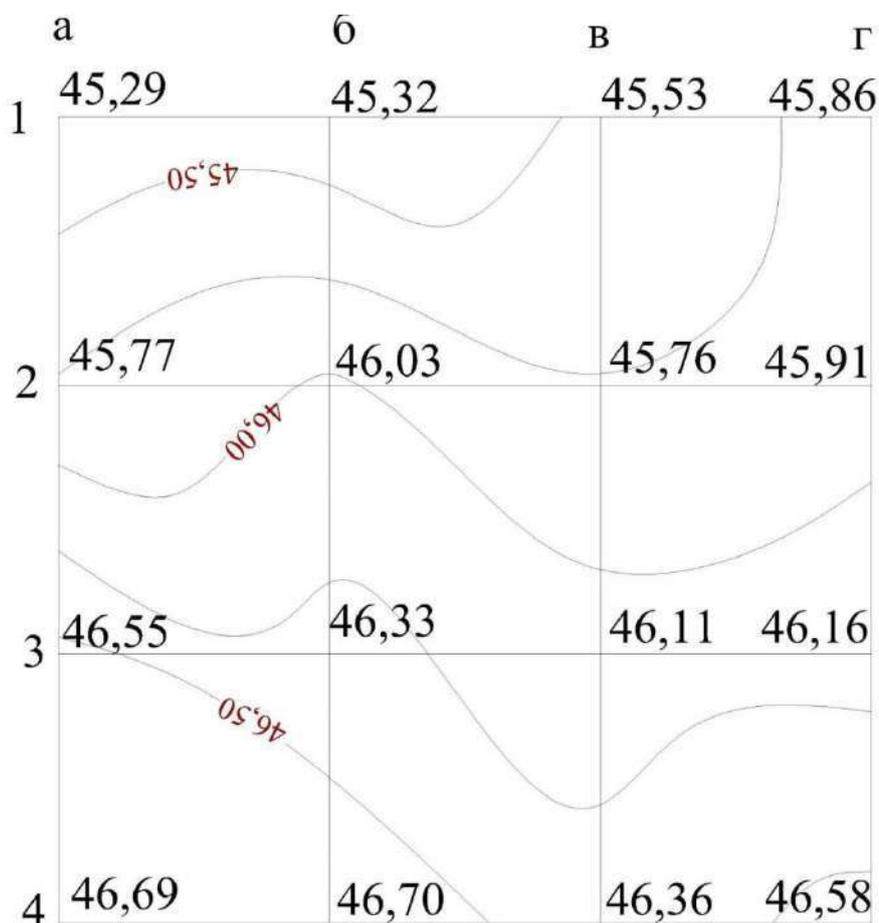
Тема домашнего задания №2 для 2 семестра

«Геодезические работы при проектировании горизонтальной площадки»

Пример и состав типового задания:

Исходными данными служат: план строительного участка масштаба 1:200, с нанесенной на него сеткой квадратов со стороной 10м и отметками вершин квадратов. Варианты заданий представлены в приложении.

Проектирование горизонтальной площадки при условии минимума земляных работ и баланса масс (равенства объемов выемки и насыпи) рассмотрим на примере плана строительного участка, представленного на рис. 1, сторона малого квадрата 10 м.



Масштаб 1:200

3. Рис. 1 План участка

Вычисляем проектную высоту по формуле:

$$4. \quad H_{\Pi} = \frac{\sum H_1 + 2\sum H_2 + 3\sum H_3 + 4\sum H_4}{4 \cdot n}$$

Где $\sum H_1$ - сумма отметок, относящихся к одному квадрату, м;

$\sum H_2$ - сумма отметок, относящихся к двум квадратам, м;

$\sum H_3$ - сумма отметок, относящихся к трём квадратам, м;

$\sum H_4$ - сумма отметок, относящихся к четырём квадратам, м;

n - количество квадратов/

Для нашего варианта:

$$H_{\Pi} = \frac{(45,29+45,86+46,69+46,58)+2(45,32+45,53+45,91+46,16+46,36+46,7+46,55+45,77)+4(46,03+45,76+46,33+46,11)}{4 \cdot 9}$$

$$H_{\Pi} = 46,05 \text{ м}$$

Далее находим рабочие отметки для каждой вершины по формуле:

$$h_i = H_{\Pi} - H_i,$$

Например для вершины 1а: $h_1 = 46,05 - 45,29 = 0,76$ м, аналогично вычисляем для всех вершин и записываем на план (рис.2)

Если в квадрате рабочие отметки с разными знаками, то в таком квадрате проходят линия нулевых работ – линия с рабочей отметкой равной нулю. Линия нулевых работ является границей насыпи и выемки. Для построения линий нулевых работ вычисляем расстояния от вершин квадрата по формулам:

$$l_1 = \frac{a \cdot |h_1|}{|h_1| + |h_2|}, \quad l_2 = \frac{a \cdot |h_2|}{|h_1| + |h_2|},$$

где h_1, h_2 - рабочие отметки, м;

a - сторона квадрата, м

Контроль: $l_1 + l_2 = a$

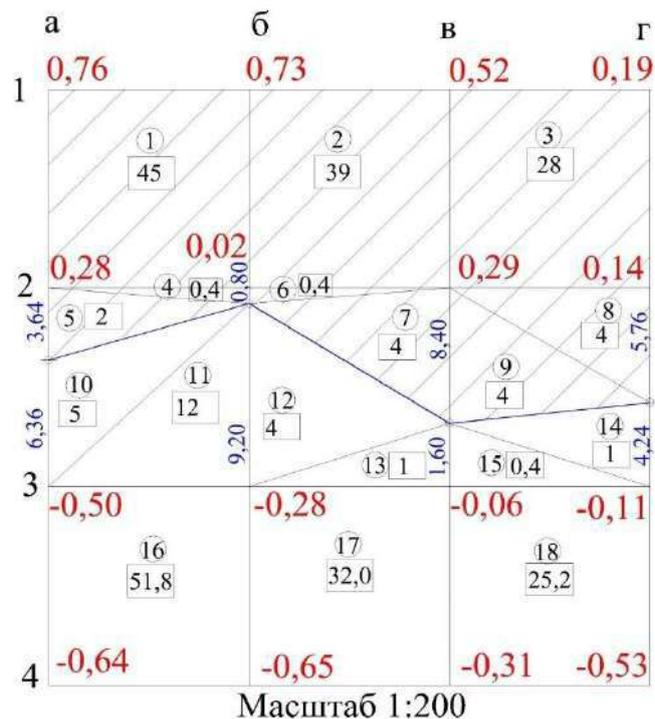
Откладываем эти расстояния и проводим линию нулевых работ (рис.2)

Например, для линии а2-а3 имеем:

$$l_1 = \frac{10 \cdot |0,28|}{|0,28| + |-0,50|} = 3,64\text{м}, \quad l_2 = \frac{10 \cdot |-0,50|}{|0,28| + |-0,50|} = 6,36\text{м},$$

Контроль: $3,64 + 6,36 = 10,00\text{м}$. откладываем от вершины а2 в сторону вершина а3 расстояние 3,64м, получаем на чертеже точку нулевых работ. Аналогично находим точки нулевых работ на остальных сторонах квадратов, соединяем их ломаной линией, получаем границу выемки и насыпи. Объем земляных работ определяют отдельно для выемки и насыпи.

Картограмма земляных работ



$$H_{\text{п}} = 46,05\text{м} \quad V_{\text{н}} = 127,1\text{м}^3 \quad V_{\text{в}} = 133,2\text{м}^3$$

Рис.2 Картограмма земляных работ

Объем грунта в полном квадрате находят по формуле:

$$V = \frac{\sum h_i}{4} S_{\text{к}},$$

Где $\sum h_i$ сумма рабочих отметок, м;

$S_{\text{к}}$ – площадь квадрата $S_{\text{к}} = a^2$, м²

Например, для фигуры 1 имеем:

$$V_1 = \frac{0,76 + 0,73 + 0,02 + 0,28}{4} \cdot 10^2 = 44,8\text{ м}^3,$$

При подсчете объемов земляных работ по неполным квадратам, через которые проходит линия нулевых работ, их разбивают на треугольники, и находят объем каждой фигуры по формуле:

$$V = \frac{\sum h_i}{3} S_{\text{т}},$$

Где $\sum h_i$ сумма рабочих отметок, м;

$S_{\text{т}}$ – площадь треугольника, м²

Для фигуры 4 имеем: $S_{\text{т4}} = \frac{1}{2} 0,8 \cdot 10 = 4\text{ м}^2$,

$$V_4 = \frac{(0,28 + 0,02)}{3} \cdot 4 = 0,4 \text{ м}^3.$$

Аналогично вычисляем объем для остальных фигур и записываем в ведомость вычисления объема грунта (табл. 1)

5. Ведомость вычисления объема

6. Таблица 1

Н омер фигуры	Площадь, м ²	Объем, м ³	
		Выемка (-)	Насыпь (+)
1	100		44,8
2	100		39
3	100		28,5
4	4		0,4
5	18,2		1,7
6	4		0,
7	42		4,1
8	28,8		4,1
9	42		4,1
0	31,8	5,3	
1	46	12	
2	46	4,3	
3	8	0,9	
4	21,2	0,8	
5	8	0,4	
6	100	51,8	
7	100	32,0	
8	100	25,2	
И того	900	133,2	127,1

Проверяем равенство суммы площадей всех фигур и общей площади планируемого участка $S_{\text{общ}} = 9 \cdot 10^2 = 900 \text{ м}^2$. Баланс земляных масс проверяем по формуле:

$$\Delta V = \frac{|V_B| - |V_H|}{|V_B| + |V_H|} \cdot 100\% \leq 3\%$$

$$\Delta V = \frac{133,2 - 127,1}{133,2 + 127,1} \cdot 100\% = 2,4\% < 3\%$$

Завершаем оформление картограммы земляных работ. Выписываем объем каждой фигуры под ее номером.

Перечень типовых вопросов/заданий для защиты отчета по ЛР по теме «Общие сведения, Топографические карты и планы:

1. Масштаб и точность масштаба используемых карт.

2. Понятие масштабных, внемасштабных и пояснительных условных знаков.
3. Порядок построения профиля по заданной линии.
4. Определение ориентирных углов линии на карте.
5. Основные формы рельефа и их изображение на карте.
6. Определите расстояние между заданными пунктами по топографической карте.
7. Вычислите графические точности для масштабов 1:10000, 1:5000.
8. Определите прямоугольные координаты заданной точки по топографической карте.
9. Постройте профиль по заданному направлению.

Перечень типовых вопросов/заданий для защиты отчета по ЛР по теме «Геодезические измерения»:

1. Каков порядок измерения горизонтального угла; правила записи результатов измерений.
1. Устройство теодолита.
2. Перечислить поверки теодолита, порядок их выполнения.
3. Порядок измерения вертикальных углов.
4. Устройство нивелира.
5. Поверки нивелира и порядок их выполнения.
6. Порядок вычисления превышений
7. Измерьте горизонтальный угол теодолитом.
8. Измерьте вертикальный угол теодолитом.
9. Определите превышение между двумя точками.
10. Выполните поверку цилиндрического уровня при алидаде горизонтального круга.
11. Выполните поверку «определение коллимационной погрешности»
12. Определите место нуля вертикального круга.
13. Выполните поверку круглого уровня для нивелира.
14. Определите работоспособность компенсатора нивелира.

Перечень типовых вопросов/заданий для защиты отчета по ЛР по теме «Топографические съемки»:

1. Полевые работы при прокладке нивелирного хода.
2. Полевые работы при прокладке теодолитного хода.
3. Камеральные работы при прокладке нивелирного хода.
4. Камеральные работы при прокладке теодолитного хода.
5. Способы съемки ситуации и рельефа.
6. Приборы применяемые при тахеометрической съемки.
7. Нивелирование по квадратам.
8. Определите дирекционный угол стороны 2-3 если и известен дирекционный угол стороны 1-2 и горизонтальный угол 2.
9. Какие горизонтали пройдут между точками с отметками 120,35 и 129,45, если высота сечения рельефа 0,5 м?

Перечень типовых вопросов/заданий для защиты отчета по ЛР по теме: Инженерно-геодезические изыскания»:

1. Порядок выполнения выноса точки с проектной отметкой нивелиром
2. Порядок выполнения выноса точки с проектной отметкой теодолитом
3. Порядок выноса точки полярным способом
4. Порядок выноса точек способом линейных засечек
5. Вынести на местность заданный преподавателем угол.
6. Вынести на местность заданное преподавателем расстояние.
7. Вынести на местность точки с заданной преподавателем точку с проектной отметкой.
8. Что такое рабочая отметка?
9. Как вычислить уклон линий?
10. Как определить расстояния до точек нулевых работ?

3. Методические материалы, определяющие процедуры оценивания

Процедура проведения промежуточной аттестации и текущего контроля успеваемости регламентируется локальным нормативным актом, определяющим порядок осуществления текущего контроля успеваемости и промежуточной аттестации обучающихся.

3.1. Процедура оценивания при проведении промежуточной аттестации обучающихся по дисциплине в форме экзамена и/или дифференцированного зачета (зачета с оценкой)

Промежуточная аттестация по дисциплине в форме экзамена проводится во 2 семестре.

Используются критерии и шкала оценивания, указанные в п.1.2. Оценка выставляется преподавателем интегрально по всем показателям и критериям оценивания.

Ниже приведены правила оценивания формирования компетенций по показателю оценивания «Знания».

Критерий оценивания	Уровень освоения и оценка			
	«2» (неудовлетв.)	«3» (удовлетвор.)	«4» (хорошо)	«5» (отлично)
Знание терминов и определений, понятий	Не знает терминов и определений	Знает термины и определения, но допускает неточности формулировок	Знает термины и определения	Знает термины и определения, может корректно сформулировать их самостоятельно
Знание основных закономерностей и соотношений, принципов	Не знает основные закономерности и соотношения, принципы построения знаний	Знает основные закономерности, соотношения, принципы построения знаний	Знает основные закономерности, соотношения, принципы построения знаний, их интерпретирует и использует	Знает основные закономерности, соотношения, принципы построения знаний, может самостоятельно их получить и использовать
Объём освоенного материала, усвоение всех дидактических единиц (разделов)	Не знает значительной части материала дисциплины	Знает только основной материал дисциплины, не усвоил его деталей	Знает материал дисциплины в объёме	Обладает твёрдым и полным знанием материала дисциплины, владеет дополнительными знаниями
Полнота ответов на проверочные вопросы	Не даёт ответы на большинство вопросов	Даёт неполные ответы на все вопросы	Даёт ответы на вопросы, но не все - полные	Даёт полные, развёрнутые ответы на поставленные вопросы
Правильность ответов на вопросы	Допускает грубые ошибки при изложении ответа на вопрос	В ответе имеются существенные ошибки	В ответе имеются несущественные неточности	Ответ верен

Чёткость изложения и интерпретации знаний	Излагает знания без логической последовательности	Излагает знания с нарушениями в логической последовательности	Излагает знания без нарушений в логической последовательности	Излагает знания в логической последовательности, самостоятельно их интерпретируя и анализируя
	Не иллюстрирует изложение поясняющими схемами, рисунками и примерами	Выполняет поясняющие схемы и рисунки небрежно и с ошибками	Выполняет поясняющие рисунки и схемы корректно и понятно	Выполняет поясняющие рисунки и схемы точно и аккуратно, раскрывая полностью усвоенных знаний
	Неверно излагает и интерпретирует знания	Допускает неточности в изложении и интерпретации знаний	Грамотно и по существу излагает знания	Грамотно и точно излагает знания, делает самостоятельные выводы

Ниже приведены правила оценивания формирования компетенций по показателю оценивания «Навыки начального уровня».

Критерий оценивания	Уровень освоения и оценка			
	«2» (неудовлетв.)	«3» (удовлетвор.)	«4» (хорошо)	«5» (отлично)
Навыки выбора методик выполнения заданий	Не может выбрать методику выполнения заданий	Испытывает затруднения по выбору методики выполнения заданий	Без затруднений выбирает стандартную методику выполнения заданий	Применяет теоретические знания для выбора методики выполнения заданий
Навыки выполнения заданий различной сложности	Не имеет навыков выполнения учебных заданий	Имеет навыки выполнения только простых типовых учебных заданий	Имеет навыки выполнения только стандартных учебных заданий	Имеет навыки выполнения как стандартных, так и нестандартных учебных заданий
Навыки самопроверки. Качество сформированных навыков	Допускает грубые ошибки при выполнении заданий, нарушающие логику решения задач	Допускает ошибки при выполнении заданий, нарушения логики решения	Допускает ошибки при выполнении заданий, не нарушающие логику решения	Не допускает ошибок при выполнении заданий
Навыки анализа результатов выполнения заданий, решения задач	Делает некорректные выводы	Испытывает затруднения с формулированием корректных выводов	Делает корректные выводы по результатам решения задачи	Самостоятельно анализирует результаты выполнения заданий

Навыки представления результатов решения задачи	Не может проиллюстрировать решение задачи поясняющими схемами, рисунками	Выполняет поясняющие схемы и рисунки небрежно и с ошибками	Выполняет поясняющие рисунки и схемы корректно и понятно	Выполняет поясняющие рисунки и схемы верно и аккуратно
---	--	--	--	--

3.2. Процедура оценивания при проведении промежуточной аттестации обучающихся по дисциплине в форме зачета

Промежуточная аттестация по дисциплине в форме зачёта проводится в 1 семестре. Для оценивания знаний и навыков используются критерии и шкала, указанные п.1.2.

Ниже приведены правила оценивания формирования компетенций по показателю оценивания «Знания».

Критерий оценивания	Уровень освоения и оценка	
	Не зачтено	Зачтено
Знание терминов и определений, понятий	Не знает терминов и определений	Знает термины и определения
Знание основных закономерностей и соотношений, принципов	Не знает основные закономерности и соотношения, принципы построения знаний	Знает основные закономерности и соотношения, принципы построения знаний
Объём освоенного материала, усвоение всех дидактических единиц (разделов)	Не знает значительной части материала дисциплины	Знает материал дисциплины
Полнота ответов на проверочные вопросы	Не даёт ответы на большинство вопросов	Даёт ответы на большинство вопросов
Правильность ответов на вопросы	Допускает грубые ошибки при изложении ответа на вопрос	Не допускает ошибок при изложении ответа на вопрос
Чёткость изложения и интерпретации знаний	Излагает знания без логической последовательности	Излагает знания в логической последовательности
	Не иллюстрирует изложение поясняющими схемами, рисунками и примерами	Иллюстрирует изложение поясняющими схемами, рисунками и примерами
	Неверно излагает и интерпретирует знания	Верно излагает и интерпретирует знания

Ниже приведены правила оценивания формирования компетенций по показателю оценивания «Навыки начального уровня».

Критерий оценивания	Уровень освоения и оценка	
	Не зачтено	Зачтено
Навыки выбора методик выполнения заданий	Не может выбрать методику выполнения заданий	Может выбрать методику выполнения заданий
Навыки выполнения заданий различной сложности	Не имеет навыков выполнения учебных заданий	Имеет навыки выполнения учебных заданий
Навыки самопроверки. Качество сформированных	Допускает грубые ошибки при выполнении заданий, нарушающие логику решения	Не допускает ошибки при выполнении заданий

навыков	задач	
Навыки анализа результатов выполнения заданий, решения задач	Делает некорректные выводы	Делает корректные выводы
Навыки представления результатов решения задач	Не может проиллюстрировать решение задачи поясняющими схемами, рисунками	Иллюстрирует решение задачи поясняющими схемами, рисунками

3.3. Процедура оценивания при проведении промежуточной аттестации обучающихся по дисциплине в форме защиты курсовой работы (курсового проекта)

Промежуточная аттестация по дисциплине в форме защиты курсовой работы/курсового проекта не проводится.

Приложение 2 к рабочей программе

Шифр	Наименование дисциплины
Б1.О.17	Инженерная геодезия

Код направления подготовки / специальности	08.03.01
Направление подготовки / специальность	Строительство
Наименование ОПОП (направленность / профиль)	Промышленное и гражданское строительство
Год начала реализации ОПОП	2023
Уровень образования	бакалавриат
Форма обучения	Очная, очно-заочная, заочная
Год разработки/обновления	2023

Перечень учебных изданий и учебно-методических материалов

Печатные учебные издания в НТБ НИУ МГСУ:

№ п/п	Автор, название, место издания, издательство, год издания, количество страниц	Количество экземпляров в библиотеке НИУ МГСУ
1	Инженерная геодезия : учебник для студентов вузов, обучающихся по специальности (направлению) 271101 - "Строительство уникальных зданий и сооружений" / [А. Г. Парамонов [и др.] ; под ред. А. Г. Парамонова]. - Москва : МАКС Пресс, 2014. - 367 с. : ил., табл. - Библиогр.: с. 367 (9 назв.). - ISBN 978-5-317-04697-2 :	300
2	Авакян В. В. Прикладная геодезия: технологии инженерно-геодезических работ : учебное пособие для студентов высших учебных заведений направления "Прикладная геодезия" / В. В. Авакян . - Москва : Инфра-Инженерия, 2017. - 587 с. : ил., табл. - Библиогр.: с. 586-587 (45 назв.). - ISBN 978-5-9729-0110-4	180

Электронные учебные издания в электронно-библиотечных системах (ЭБС):

№ п/п	Автор, название, место издания, год издания, количество страниц	Ссылка на учебное издание в ЭБС
1	Симонян В.В. Геодезия: сборник задач и упражнений / В. В. Симонян, О. Ф. Кузнецов ; Нац. исследоват. моск. гос. строит. ун-т. - 4-е изд. (эл.). - Москва : Изд-во МИСИ-МГСУ, 2017. - (Геодезия). - ISBN 978-5-7264-1592-5 :	URL: http://lib-04.gic.mgsu.ru/lib/2019/76.pdf .

Перечень учебно-методических материалов в НТБ НИУ МГСУ

№ п/п	Автор, название, место издания, издательство, год издания, количество страниц
-------	---

1	<p>Вертикальная планировка : методические указания к выполнению курсовой работы по дисциплинам «Картография», «Средовые факторы в архитектуре» для студентов бакалавриата всех форм обучения подготовки 07.03.01 Архитектура и 07.03.04 Градостроительство / Моск. гос. строит. инженерной геодезии ; [сост. Е.В. Борейша и др.]. - Москва : МГСУ, 2015.</p> <p>http://lib-04.gic.mgsu.ru/lib/%D0%9C%D0%B5%D1%82%D0%BE%D0%B4%D0%B8%D1%87%D0%BA%D0%B8%D0%20/462.pdf</p>
2	<p>Камеральное трассирование и проектирование варианта автодороги : методические указания к практическим работ по дисциплинам «Инженерная геодезия», «Основы строительной геодезии (Инженерная геодезия)», «Инженерное обеспечение строительства (Инженерная геодезия)» для бакалавриата и специалитета всех форм обучения направлений подготовки 08.03.01 Строительство уникальных зданий и сооружений. / Моск. гос. строит. ун-т, Каф. инженерной геодезии и геоэкологии ; [сост. Е.В. Борейша, И.Ю. Яковлева, И.В. Ранов и др.]. - Москва : МГСУ, 2015.</p> <p>http://lib-04.gic.mgsu.ru/lib/%D0%9C%D0%B5%D1%82%D0%BE%D0%B4%D0%B8%D1%87%D0%BA%D0%B8%D0%20/464.pdf</p>
3	<p>Теодолитная (тахеометрическая) съемка : методические указания к выполнению практических и лабораторных работ по дисциплинам "Инженерные изыскания в строительстве (геодезия)", "Инженерное обеспечение строительства (Инженерная геодезия)", "Геодезия и картография" для обучающихся по направлениям подготовки 08.03.01 Строительство, 08.05.01 Строительство уникальных зданий и сооружений и 07.03.04 Градостроительство / Моск. гос. строит. ун-т ; сост.: В. В. Симонян, С. Н. Шендягина, Е. В. Борейша. - Учебное электронное издание. - Москва : МГСУ, 2017. - 1 эл. опт. диск (CD-ROM) : цв. - URL: http://lib-04.gic.mgsu.ru/lib/Method2017/143.pdf ; ISBN 978-5-7264-1521-5 :</p>
4	<p>Работа с геодезическими приборами : методические указания к лабораторным работам для обучающихся по направлениям подготовки 08.03.01 Строительство и 08.05.01 Строительство уникальных зданий и сооружений / Моск. гос. строит. ун-т., каф. инженерных изысканий и геоэкологии ; сост.: Е. В. Борейша, И. Ю. Яковлева ; [рец. Н. С. Рогова]. - Москва : МИСИ-МГСУ, 2020. - (Строительство и геоэкология) - URL: http://lib-04.gic.mgsu.ru/lib/metod2020/143.pdf</p>
5	<p>Работа с топографическими планами и картами : методические указания к практическим работам по самостоятельной работе для обучающихся по направлениям подготовки 08.03.01 Строительство уникальных зданий и сооружений, для обучающихся бакалавриата по всем УГ направлениям подготовки 08.03.01 Архитектура / Нац. исследоват. Моск. гос. строит. ун-т., каф. инженерных изысканий и геоэкологии ; сост.: Яковлева, М. Н. Калинина, В. А. Курочкина ; [рец. Н. С. Рогова]. - Москва : МИСИ-МГСУ, 2021. - (Строительство и геоэкология) - URL: http://lib-04.gic.mgsu.ru/lib/metod2021/30.pdf.</p>
6	<p>Геодезический мониторинг возведения объектов : методические указания к практическим работам по самостоятельной работе для обучающихся по направлениям подготовки 08.03.01 Строительство уникальных зданий и сооружений / Нац. исследоват. Моск. гос. строит. ун-т., каф. инженерных изысканий и геоэкологии ; [сост.: Н.С. Рогова, [и др.] ; [рец. В. В. Симонян]. - Москва : МИСИ-МГСУ, 2020. - (Строительство и геоэкология) - URL: http://lib-04.gic.mgsu.ru/lib/metod2020/267.pdf</p>

Приложение 3 к рабочей программе

Шифр	Наименование дисциплины
Б1.О.17	Инженерная геодезия

Код направления подготовки / специальности	08.03.01
Направление подготовки / специальность	Строительство
Наименование ОПОП (направленность / профиль)	Промышленное и гражданское строительство
Год начала реализации ОПОП	2023
Уровень образования	бакалавриат
Форма обучения	Очная, очно-заочная, заочная
Год разработки/обновления	2023

Перечень профессиональных баз данных и информационных справочных систем

Наименование	Электронный адрес ресурса
«Российское образование» - федеральный портал	http://www.edu.ru/index.php
Научная электронная библиотека	http://elibrary.ru/defaultx.asp?
Электронная библиотечная система IPRbooks	http://www.iprbookshop.ru/
Федеральная университетская компьютерная сеть России	http://www.runnet.ru/
Информационная система "Единое окно доступа к образовательным ресурсам"	http://window.edu.ru/
Научно-технический журнал по строительству и архитектуре «Вестник МГСУ»	http://www.vestnikmgsu.ru/
Научно-техническая библиотека НИУ МГСУ	http://www.mgsu.ru/resources/Biblioteka/

Приложение 4 к рабочей программе

Шифр	Наименование дисциплины
Б1.О.17	Инженерная геодезия

Код направления подготовки / специальности	08.03.01
Направление подготовки / специальность	Строительство
Наименование ОПОП (направленность / профиль)	Промышленное и гражданское строительство
Год начала реализации ОПОП	2023
Уровень образования	бакалавриат
Форма обучения	Очная, очно-заочная, заочная
Год разработки/обновления	2023

Материально-техническое и программное обеспечение дисциплины

Наименование специальных помещений и помещений для самостоятельной работы	Оснащенность специальных помещений и помещений для самостоятельной работы	Перечень лицензионного программного обеспечения. Реквизиты подтверждающего документа
Учебные аудитории для проведения учебных занятий, текущего контроля и промежуточной аттестации	Рабочее место преподавателя, рабочие места обучающихся	
Ауд. 332 КМК Лаборатория инженерной геодезии	Нивелир цифровой TRIMBLE DINI Нивелир электронный со штатными ящиками Прибор вертикального проектирования FG-L100 Сплит-система Kentatsu (Bravo) KSGB70HFAN1/KSRB70HFAN1 (2 шт.) Электронный тахеометр Sokkia set630 RK	
Помещение для самостоятельной работы обучающихся Ауд. 41 НТБ на 80 посадочных мест (рабочее место библиотекаря, рабочие места обучающихся)	ИБП GE VH Series VH 700 Источник бесперебойного питания РИП-12 (2 шт.) Компьютер/ТИП №5 (2 шт.) Компьютер Тип № 1 (6 шт.) Контрольно-пусковой блок С2000-КПБ (26 шт.) Монитор / Samsung 21,5" S22C200B (80 шт.) Плоттер / HP DJ T770 Прибор приемно-контрольный С2000-АСПТ (2 шт.) Принтер / HP LaserJet P2015 DN Принтер /Тип № 4 н/т Принтер HP LJ Pro 400 M401dn Системный блок / Kraftway Credo тип 4 (79 шт.) Электронное табло 2000*950	Adobe Acrobat Reader DC (ПО предоставляется бесплатно на условиях OpLic) Adobe Flash Player (ПО предоставляется бесплатно на условиях OpLic) АРМ Civil Engineering (Договор № 109/9.13_АО НИУ от 09.12.13 (НИУ-13)) ArcGIS Desktop (Договор передачи с ЕСРИ СНГ 31 лицензии от 27.01.2016) ArhciCAD [22] (Б\Д; Веб-кабинет или подписка; OpenLicense) AutoCAD [2018] (Б\Д; Веб-кабинет или подписка; OpenLicense) AutoCAD [2020] (Б\Д; Веб-кабинет или подписка; OpenLicense) Autodesk Revit [2018] (Б\Д; Веб-кабинет или подписка; OpenLicense) Autodesk Revit [2020] (Б\Д; Веб-кабинет

		<p>или подписка; OpenLicense) CorelDRAW [GSX5;55] (Договор № 292/10.11- АО НИУ от 28.11.2011 (НИУ-11)) eLearnBrowser [1.3] (Договор ГМЛ-Л-16/03-846 от 30.03.2016) Google Chrome (ПО предоставляется бесплатно на условиях OpLic) Lazarus (ПО предоставляется бесплатно на условиях OpLic) Mathcad [Edu.Prime;3;30] (Договор №109/9.13_АО НИУ от 09.12.13 (НИУ-13)) Mathworks Matlab [R2008a;100] (Договор 089/08-ОК(ИОП) от 24.10.2008) Mozilla Firefox (ПО предоставляется бесплатно на условиях OpLic) MS Access [2013;Im] (OpenLicense; Подписка Azure Dev Tools; БД; Веб-кабинет) MS ProjectPro [2013;ImX] (OpenLicense; Подписка Azure Dev Tools; БД; Веб-кабинет) MS VisioPro [2013;ADT] (OpenLicense; Подписка Azure Dev Tools; БД; Веб-кабинет) MS Visual FoxPro [ADT] (OpenLicense; Подписка Azure Dev Tools; БД; Веб-кабинет) nanoCAD СПДС Стройплощадка (Договор бесплатной передачи / партнерство) PascalABC [3.2.0.1311] (ПО предоставляется бесплатно на условиях OpLic) Visual Studio Ent [2015;Imx] (OpenLicense; Подписка Azure Dev Tools; БД; Веб-кабинет) Visual Studio Expr [2008;ImX] (OpenLicense; Подписка Azure Dev Tools; БД; Веб-кабинет) WinPro 7 [ADT] (OpenLicense; Подписка Azure Dev Tools; БД; Веб-кабинет) Компас-3D V14 АЕС (Договор № 109/9.13_АО НИУ от 09.12.13 (НИУ-13)) ПК ЛИРА-САПР [2013] (Договор № 109/9.13_АО НИУ от 09.12.13 (НИУ-13))</p>
<p>Помещение для самостоятельной работы обучающихся</p> <p>Ауд. 59 НТБ</p> <p>на 5 посадочных мест, оборудованных компьютерами (рабочее место библиотекаря, рабочие места обучающихся, рабочее место для лиц с ограниченными возможностями здоровья) Читальный зал на 52 посадочных места</p>	<p>Компьютер / ТИП №5 (4 шт.) Монитор Acer 17" AL1717 (4 шт.) Монитор Samsung 24" S24C450B Системный блок Kraftway Credo KC36 2007 (4 шт.) Системный блок Kraftway Credo KC43 с KSS тип3 Принтер/HP LaserJet P2015 DN Аудиторный стол для инвалидов-колясочников Видеоувеличитель /Optelec ClearNote Джойстик компьютерный беспроводной Клавиатура Clevy с большими кнопками и накладкой (беспроводная) Кнопка компьютерная выносная</p>	<p>Google Chrome (ПО предоставляется бесплатно на условиях OpLic (не требуется)) Adobe Acrobat Reader DC (ПО предоставляется бесплатно на условиях OpLic (не требуется)) eLearnBrowser [1.3] (Договор ГМЛ-Л-16/03-846 от 30.03.2016) Mozilla Firefox (ПО предоставляется бесплатно на условиях OpLic (лицензия не требуется)) MS OfficeStd [2010; 300] (Договор № 162/10 - АО НИУ от 18.11.2010 (НИУ-10)) Adobe Acrobat Reader [11] (ПО предоставляется бесплатно на условиях OpLic (лицензия не требуется)) K-Lite Codec Pack (ПО предоставляется бесплатно на условиях OpLic (лицензия не</p>

	малая Кнопка компьютерная выносная малая (2 шт.)	требуется))
<p>Помещение для самостоятельной работы обучающихся</p> <p>Ауд. 84 НТБ На 5 посадочных мест, оборудованных компьютерами (рабочее место библиотекаря, рабочие места обучающихся) Читальный зал на 52 посадочных места</p>	<p>Монитор Acer 17" AL1717 (5 шт.) Системный блок Kraftway KW17 2010 (5 шт.)</p>	<p>AutoCAD [2020] (Б\Д; Веб-кабинет или подписка; OpenLicense) Eurosoft STARK [201W;20] (Договор № 089/08-ОК(ИОП) от 24.10.2008) MS OfficeStd [2010; 300] (Договор № 162/10 - АО НИУ от 18.11.2010 (НИУ-10)) nanoCAD СПДС Конструкции (Договор бесплатной передачи / партнерство) WinPro 7 [ADT] (OpenLicense; Подписка Azure Dev Tools; Б\Д; Веб-кабинет) ПК ЛИРА-САПР [2013R5] (ПО предоставляется бесплатно на условиях OpLic (лицензия не требуется))</p>

Федеральное государственное бюджетное образовательное учреждение высшего образования
«**НАЦИОНАЛЬНЫЙ ИССЛЕДОВАТЕЛЬСКИЙ МОСКОВСКИЙ
ГОСУДАРСТВЕННЫЙ СТРОИТЕЛЬНЫЙ УНИВЕРСИТЕТ**»

РАБОЧАЯ ПРОГРАММА

Шифр	Наименование дисциплины
Б1.О.18	Экология

Код направления подготовки / специальности	08.03.01
Направление подготовки / специальность	Строительство
Наименование ОПОП (направленность / профиль)	Промышленное и гражданское строительство
Год начала реализации ОПОП	2023
Уровень образования	бакалавриат
Форма обучения	Очная, очно-заочная, заочная
Год разработки/обновления	2023

Разработчики:

должность	учёная степень, учёное звание	ФИО
профессор	д.б.н.	Суздаева А.Л.
доцент	к.г.н.	Бузякова И.В.
ст. преподаватель	к.т.н.	Мамина Д.Х.

Рабочая программа дисциплины разработана и одобрена кафедрой (структурным подразделением) «Инженерные изыскания и геоэкология».

Рабочая программа утверждена методической комиссией по УГСН, протокол № 11 от «07» июня 2023 г.

1. Цель освоения дисциплины

Целью освоения дисциплины «Экология» является формирование уровня освоения компетенций обучающегося области экологического мировоззрения, умения применять экологические нормативные документы при проектировании, строительстве и эксплуатации зданий, а также приобретение базовых теоретических и практических знаний, при создании комфортной среды проживания и защиты ее от негативного воздействия.

Программа составлена в соответствии с требованиями Федерального государственного образовательного стандарта высшего образования по направлению подготовки 08.03.01 Строительство.

Дисциплина относится к обязательной части Блока 1 «Дисциплины (модули)». Дисциплина является обязательной для изучения.

2. Перечень планируемых результатов обучения по дисциплине, соотнесенных с планируемыми результатами освоения образовательной программы

Код и наименование компетенции (результат освоения)	Код и наименование индикатора достижения компетенции
УК-8. Способен создавать и поддерживать в повседневной жизни и в профессиональной деятельности безопасные условия жизнедеятельности для сохранения природной среды, обеспечения устойчивого развития общества, в том числе при угрозе и возникновении чрезвычайных ситуаций и военных конфликтов	УК-8.1 Идентификация угроз (опасностей) природного и техногенного происхождения для жизнедеятельности человека
	УК-8.2 Выбор методов защиты человека от угроз (опасностей) природного и техногенного характера
ОПК-1. Способен решать задачи профессиональной деятельности на основе использования теоретических и практических основ естественных и технических наук, а также математического аппарата	ОПК-1.10 Оценка воздействия техногенных факторов на состояние окружающей среды
ОПК-3. Способен принимать решения в профессиональной сфере, используя теоретические основы и нормативную базу строительства, строительной индустрии и жилищно-коммунального хозяйства	ОПК-3.5 Оценка условий работы строительных конструкций, оценка взаимного влияния объектов строительства и окружающей среды
ОПК-8. Способен осуществлять и контролировать технологические процессы строительного производства и строительной индустрии с учётом требований производственной и экологической безопасности, применяя известные и новые технологии в области строительства и строительной индустрии	ОПК-8.3 Соблюдение норм промышленной, пожарной, экологической безопасности при осуществлении технологического процесса

Код и наименование компетенции (результат освоения)	Код и наименование индикатора достижения компетенции
ОПК-9. Способен организовывать работу и управлять коллективом производственного подразделения организаций, осуществляющих деятельность в области строительства, жилищно-коммунального хозяйства и/или строительной индустрии	ОПК-9.4 Составление документа для проведения базового инструктажа по охране труда, пожарной безопасности и охране окружающей среды

Код и наименование индикатора достижения компетенции	Наименование показателя оценивания (результата обучения по дисциплине)
УК-8.1 Идентификация угроз (опасностей) природного и техногенного происхождения для жизнедеятельности человека	Знает основные виды опасностей природного и техногенного происхождения, особенности их проявления и негативные последствия Знает нормативные требования по обеспечению безопасных условий жизнедеятельности, сохранения природной среды и устойчивого развития общества Имеет навыки (начального уровня) идентификации опасностей природного и техногенного происхождения и разработки мероприятий по минимизации их негативного воздействия на окружающую среду
УК-8.2 Выбор методов защиты человека от угроз (опасностей) природного и техногенного характера	Знает основные методы защиты человека от угроз природного и техногенного характера Знает основы экологического сопровождения профессиональной деятельности, обеспечивающие принятие решений при защите населения от опасностей
ОПК-1.10 Оценка воздействия техногенных факторов на состояние окружающей среды	Знает источники загрязнения окружающей среды Имеет навыки (начального уровня) оценки воздействия техногенных факторов на состояние окружающей среды
ОПК-3.5 Оценка условий работы строительных конструкций, оценка взаимного влияния объектов строительства и окружающей среды	Знает принципы формирования управляемых природно-технических систем, связанных с объектами строительства и жилищно-коммунального хозяйства Имеет навыки (начального уровня) оценки взаимного влияния объектов строительства и окружающей природной среды.
ОПК-8.3 Соблюдение норм промышленной, пожарной, экологической безопасности при осуществлении технологического процесса	Знает основные нормативные документы промышленной и экологической безопасности при осуществлении технологического процесса Знает экологические аспекты объектов строительного производства и строительной индустрии Имеет навыки (начального уровня) осуществления контроля соблюдения норм экологической безопасности при осуществлении технологического процесса
ОПК-9.4 Составление документа для проведения базового инструктажа по охране труда, пожарной безопасности и охране окружающей среды	Знает основные нормативные документы для проведения базового инструктажа по охране окружающей среды

Информация о формировании и контроле результатов обучения представлена в Фонде оценочных средств (Приложение 1).

3. Трудоёмкость дисциплины и видов учебных занятий по дисциплине

Общая трудоёмкость дисциплины составляет 2 зачётных единиц (72 академических часа).

(1 зачетная единица соответствует 36 академическим часам)

Видами учебных занятий и работы обучающегося по дисциплине могут являться.

Обозначение	Виды учебных занятий и работы обучающегося
Л	Лекции
ЛР	Лабораторные работы
ПЗ	Практические занятия
КоП	Компьютерный практикум
КРП	Групповые и индивидуальные консультации по курсовым работам (курсовым проектам)
СР	Самостоятельная работа обучающегося в период теоретического обучения
Контроль	Самостоятельная работа обучающегося и контактная работа обучающегося с преподавателем в период промежуточной аттестации

Структура дисциплины:

Форма обучения – очная.

№	Наименование раздела дисциплины	Семестр	Количество часов по видам учебных занятий и работы обучающегося							Формы промежуточной аттестации, текущего контроля успеваемости
			Л	ЛР	ПЗ	КоП	КРП	СР	Контроль	
1	Экология как наука	3	4		2					Контрольная работа р.1-6 Домашнее задание р.1-6
2	Глобальные экологические проблемы	3	4		2					
3	Креативная парадигма природоохранной деятельности	3	2		4			31	9	
4	Экологическое сопровождение деятельности на всех этапах жизненного цикла объекта капитального строительства	3	2		2					
5	Охрана окружающей среды	3	2		4					
6	Прикладная экология	3	2							
	Основы управления риском. Чрезвычайные ситуации природного и техногенного характера	3	2		2					
	Итого:		16		16			31	9	зачет

Форма обучения – очно-заочная.

№	Наименование раздела дисциплины	Семестр	Количество часов по видам учебных занятий и работы обучающегося							Формы промежуточной аттестации, текущего контроля успеваемости
			Л	ЛР	ПЗ	КоП	КРП	СР	Контроль	
1	Экология как наука Глобальные экологические проблемы	3	2							Контрольная работа р.1-6 Домашнее задание р.1-6
2	Креативная парадигма природоохранной деятельности	3								
3	Экологическое сопровождение деятельности на всех этапах жизненного цикла объекта капитального строительства	3			2			59	9	
4	Охрана окружающей среды	3								
5	Прикладная экология	3								
6	Основы управления риском. Чрезвычайные ситуации природного и техногенного характера	3								
Итого:			2		2			59	9	зачет

Форма обучения – заочная.

№	Наименование раздела дисциплины	Семестр	Количество часов по видам учебных занятий и работы обучающегося							Формы промежуточной аттестации, текущего контроля успеваемости
			Л	ЛР	ПЗ	КоП	КРП	СР	Контроль	
1	Экология как наука Глобальные экологические проблемы	3								Контрольная работа р.1-6 Домашнее задание р.1-6
2	Креативная парадигма природоохранной деятельности	3								
3	Экологическое сопровождение деятельности на всех этапах жизненного цикла объекта капитального строительства	3			2			59	9	
4	Охрана окружающей среды	3			2					
5	Прикладная экология	3								
6	Основы управления риском. Чрезвычайные ситуации природного и техногенного характера	3								

	Итого:		2		2		59	9	зачет
--	--------	--	---	--	---	--	----	---	-------

4. Содержание дисциплины, структурированное по видам учебных занятий и разделам

При проведении аудиторных учебных занятий предусмотрено проведение текущего контроля успеваемости:

- В рамках практических занятий предусмотрено выполнение обучающимися контрольной работы.

4.1 Лекции- очная форма обучения

№	Наименование раздела дисциплины	Тема и содержание лекций
1	Экология как наука Глобальные экологические проблемы	Экология как наука и как область человеческой деятельности. Основные законы и понятия экологии. Экологические факторы среды. Адаптация живых организмов к факторам среды. Взаимодействие экологических факторов. Среда обитания организмов. Популяции организмов. Биоценоз. Экосистема. Материальные энергетические и информационные потоки в экосистемах. Биосфера. Роль В.И. Вернадского в формировании современных представлений о биосфере., Круговороты важнейших химических элементов биосфере. Глобализация экологических проблем, причины и тенденции. Проблема парникового эффекта и озоновых дыр. Неолитический кризис и промышленная революция. Глобальный экологический форум в Рио-де-Жанейро в 1992 г. Базисные положения “Повестки дня на XXI век” и ее структура. “Концепция устойчивого развития”. Киотское соглашение и его развитие. Парижское соглашение.
2	Креативная парадигма природоохранной деятельности	Экологическая глобалистика. Концепция устойчивого развития. Парадигма реализации концепции. Продовольственный кризис. Водный кризис. Демографический кризис. Кризис биоразнообразия. Креативная парадигма. Техногенез окружающей природной среды. Деградация природного объекта. Формирование биотехносферы. Исторические этапы техногенеза. Виды техногенеза по формам проявления, характеру деятельности, масштабу и контролируемости. Механизмы техногенеза. Природообустройственный техногенез. Управляемы природно-технические системы. Экосистема. Геосистема. Природно-техническая геосистема. Природно-техническая система. Экологический регулятор. Межрегиональное перераспределение ресурсов пресных вод. Искусственные земельные участки и острова. Рукотворные оазисы. Приливные электростанции. Воздухоочистительные башни. Экодуки.
3	Экологическое сопровождение деятельности на всех этапах жизненного цикла объекта капитального строительства	Законодательно-нормативные требования в области охраны окружающей среды. Охрана окружающей среды (ООС). Аспект ООС. Экологический аспект. Нормирование в области ООС. Основные принципы ООС. Объекты ООС. Государственный экологический надзор. Природоохранные мероприятия. Экологический ущерб. Накопленный вред окружающей среде.

		<p>Негативное воздействие на окружающую среду. Федеральный закон №7 «Об Охране окружающей среды». Градостроительный кодекс Российской Федерации № 190-ФЗ (Статья 5.1. Общественные обсуждения, публичные слушания...). Федеральный закон № 174 «Об экологической экспертизе». СП 47.13330.2016 Инженерные изыскания для строительства. Постановление Правительства Российской Федерации № 87 «О составе разделов проектной документации и требованиях к их содержанию». Положение об оценке воздействия намечаемой хозяйственной и иной деятельности на окружающую среду в Российской Федерации (Приказ Госкомэкологии РФ № 372). ГОСТ Р 56063-2014 Производственный экологический мониторинг. ГОСТ Р 56061-2014 Производственный экологический контроль.</p> <p>Экологическое сопровождение деятельности. Этапы жизненного цикла объекта: Экологическое сопровождение всех этапов: предпроектного, проектного, строительства, эксплуатации и/или реконструкции, снятия с эксплуатации. Инженерно-экологические изыскания. Оценка воздействия на окружающую среду. Экологический имиджмейкинг. Публичные слушания (общественные обсуждения). Экологическая экспертиза. Производственный экологический контроль. Производственный экологический мониторинг. Система экологического менеджмента. Экологический аудит. Наилучшие доступные технологии.</p>
4	Охрана окружающей среды	<p>Состояние природной среды и ее изменения под влиянием строительной и хозяйственной деятельности человека: загрязнение почв, горных пород, поверхностных и подземных вод, атмосферы.</p> <p>Источники загрязнения окружающей среды. Типы стационарных источников загрязнения. Уровень и масштабы загрязнения каждой из трех сред.</p> <p>Понятие атмосферы. Источники поступления загрязняющих веществ в атмосферу. Механизм поступления загрязняющих веществ в атмосферу. Формы нахождения твердых веществ в атмосфере. Последствия техногенного воздействия на атмосферу. Расчет выбросов от стационарных источников. ФЗ «Об охране атмосферного воздуха»</p> <p>Определение гидросферы. Роль воды в жизни человека. Характеристика основных типов воздействия человека на гидросферу. Состав и свойства промышленных сточных вод. Характеристика поверхностных стоков.</p> <p>Понятие литосферы. Экзогенные и эндогенные факторы, действующие на литосферу. Зональные закономерности устойчивости почв к загрязнению. Воздействие человека на почвы. Оптимизация структуры ландшафтов как эффективный способ сохранения и восстановления почв. ФЗ «О санитарно-эпидемиологическом благополучии населения»</p> <p>Зеленые насаждения. Функции зеленых насаждений.</p> <p>Показатели качества окружающей среды. Нормирование качества окружающей среды. Основные экологические нормативы. ПДК, ОБУВ, ПДУ, ПДВ, НДС, ЛПВ.</p> <p>Загрязняющие вещества, характер, объем и интенсивность проектируемых объектов на компоненты окружающей среды в процессе строительства и эксплуатации.</p>
5	Прикладная экология	Современные экологические строительные материалы и их классификация. Вредные или неэкологичные строительные

		<p>материалы. Экологичные (экологически безопасные) строительные материалы.</p> <p>Экология жилых и общественных помещений Основные источники загрязнения воздушной среды помещений. Вещества, поступающие в помещение с загрязненным воздухом. Продукты деструкции полимерных материалов. Антропоксины. Продукты бытовой деятельности</p> <p>Категории объектов, оказывающих негативное воздействие на окружающую среду.</p> <p>Развитие зеленого строительства. Задачи Зеленого строительства. Зеленые крыши, зеленые фасады. Международные экологические стандарты.</p> <p>Экологический стандарт в строительстве: LEED, BREEAM, DGNB. «Зеленые» технологии среды жизнедеятельности.</p> <p>Критерии отнесения.</p>
6	Основы управления риском. Чрезвычайные ситуации природного и техногенного характера	<p>Основы управления риском. Чрезвычайные ситуации природного и техногенного характера. Классификация рисков. Методы анализа и оценки риска. Теория оценки природного риска</p>

Лекции – очно-заочная форма обучения

№	Наименование раздела дисциплины	Тема и содержание лекций
1	Экология как наука Глобальные экологические проблемы	<p>Экология как наука и как область человеческой деятельности. Основные законы и понятия экологии. Экологические факторы среды. Адаптация живых организмов к факторам среды. Взаимодействие экологических факторов. Среды обитания организмов. Популяции организмов. Биоценоз. Экосистема. Материальные энергетические и информационные потоки в экосистемах. Биосфера. Роль В.И. Вернадского в формировании современных представлений о биосфере., Круговороты важнейших химических элементов биосфере.</p> <p>Глобализация экологических проблем, причины и тенденции. Проблема парникового эффекта и озоновых дыр. Неолитический кризис и промышленная революция. Глобальный экологический форум в Рио-де-Жанейро в 1992 г. Базисные положения “Повестки дня на XXI век” и ее структура. “Концепция устойчивого развития”. Киотское соглашение и его развитие. Парижское соглашение.</p>

4.2 Лабораторные работы

Не предусмотрено учебным планом.

4.3 Практические занятия – очная форма обучения

№	Наименование раздела дисциплины	Тема и содержание занятия
1	Экология как наука Глобальные экологические проблемы	Практическая работа № 1. Оценка устойчивости ландшафта
2	Креативная парадигма природоохранной деятельности	Практическая работа № 2. Инженерно-экологические изыскания. Экологический мониторинг. Анализ факторов возникновения опасных экологических процессов и оценки степени воздействия источника загрязнения.
3	Экологическое	Практическая работа № 3. Ликвидация накопленного

	сопровождение деятельности на всех этапах жизненного цикла объекта капитального строительства	экологического ущерба
4	Охрана окружающей среды	Практическая работа № 4. Требования в области ООС. Безопасности зданий и сооружений. Практическая работа № 5. Анализ состояния окружающей среды урбанизированной территории
5	Прикладная экология	Практическая работа № 6. Оценка дозиметрических величин ионизирующих излучений. Оценка радиационной опасности Практическая работа № 7. Охрана зеленого фонда повселений. Зеленые стандарты
6	Основы управления риском. Чрезвычайные ситуации природного и техногенного характера	Практическая работа № 8. Расчет выбросов загрязняющих веществ от стоянок автомобильного транспорта

Практические занятия – очно-заочная форма обучения

№	Наименование раздела дисциплины	Тема и содержание занятия
3	Экологическое сопровождение деятельности на всех этапах жизненного цикла объекта капитального строительства	Практическая работа № 3. Ликвидация накопленного экологического ущерба

Практические занятия – заочная форма обучения

№	Наименование раздела дисциплины	Тема и содержание занятия
3	Экологическое сопровождение деятельности на всех этапах жизненного цикла объекта капитального строительства	Практическая работа № 3. Ликвидация накопленного экологического ущерба
4	Охрана окружающей среды	Практическая работа № 4. Требования в области ООС. Безопасности зданий и сооружений. Практическая работа № 5. Анализ состояния окружающей среды урбанизированной территории

4.4 Компьютерные практикумы

Не предусмотрено учебным планом.

4.5 Групповые и индивидуальные консультации по курсовым работам (курсовым проектам)

Не предусмотрено учебным планом.

4.6 Самостоятельная работа обучающегося в период теоретического обучения

Самостоятельная работа обучающегося в период теоретического обучения включает в себя:

- самостоятельную подготовку к учебным занятиям, включая подготовку к аудиторным формам текущего контроля успеваемости;
- выполнение домашнего задания;
- самостоятельную подготовку к промежуточной аттестации.

Темы для самостоятельного изучения *очной формы обучения* соответствуют темам аудиторных учебных занятий.

Очно-заочная форма обучения

№	Наименование раздела дисциплины	Тема и содержание лекций
2	Креативная парадигма природоохранной деятельности	<p>Экологическая глобалистика. Концепция устойчивого развития. Парадигма реализации концепции. Продовольственный кризис. Водный кризис. Демографический кризис. Кризис биоразнообразия. Креативная парадигма. Техногенез окружающей природной среды. Деградация природного объекта. Формирование биотехносферы. Исторические этапы техногенеза. Виды техногенеза по формам проявления, характеру деятельности, масштабу и контролируемости. Механизмы техногенеза. Природообустроенный техногенез. Управляемы природно-технические системы. Экосистема. Геосистема. Природно-техническая геосистема. Природно-техническая система. Экологический регулятор. Межрегиональное перераспределение ресурсов пресных вод. Искусственные земельные участки и острова. Рукотворные оазисы. Приливные электростанции. Воздухоочистительные башни. Экодуки.</p>
3	Экологическое сопровождение деятельности на всех этапах жизненного цикла объекта капитального строительства	<p>Законодательно-нормативные требования в области охраны окружающей среды. Охрана окружающей среды (ООС). Аспект ООС. Экологический аспект. Нормирование в области ООС. Основные принципы ООС. Объекты ООС. Государственный экологический надзор. Природоохранные мероприятия. Экологический ущерб. Накопленный вред окружающей среде. Негативное воздействие на окружающую среду. Федеральный закон №7 «Об Охране окружающей среды». Градостроительный кодекс Российской Федерации № 190-ФЗ (Статья 5.1. Общественные обсуждения, публичные слушания...). Федеральный закон № 174 «Об экологической экспертизе». СП 47.13330.2016 Инженерные изыскания для строительства. Постановление Правительства Российской Федерации № 87 «О составе разделов проектной документации и требованиях к их содержанию». Положение об оценке воздействия намечаемой хозяйственной и иной деятельности на окружающую среду в Российской Федерации (Приказ Госкомэкологии РФ № 372). ГОСТ Р 56063-2014 Производственный экологический мониторинг. ГОСТ Р 56061-2014 Производственный экологический контроль. Экологическое сопровождение деятельности. Этапы жизненного цикла объекта: Экологическое сопровождение всех этапов: предпроектного, проектного, строительства, эксплуатации и/или реконструкции, снятия с эксплуатации. Инженерно-экологические изыскания. Оценка воздействия на окружающую среду. Экологический</p>

		<p>имиджмейкинг. Публичные слушания (общественные обсуждения). Экологическая экспертиза. Производственный экологический контроль. Производственный экологический мониторинг. Система экологического менеджмента. Экологический аудит. Наилучшие доступные технологии.</p>
4	Охрана окружающей среды	<p>Состояние природной среды и ее изменения под влиянием строительной и хозяйственной деятельности человека: загрязнение почв, горных пород, поверхностных и подземных вод, атмосферы.</p> <p>Источники загрязнения окружающей среды. Типы стационарных источников загрязнения. Уровень и масштабы загрязнения каждой из трех сред.</p> <p>Понятие атмосферы. Источники поступления загрязняющих веществ в атмосферу. Механизм поступления загрязняющих веществ в атмосферу. Формы нахождения твердых веществ в атмосфере. Последствия техногенного воздействия на атмосферу. Расчет выбросов от стационарных источников. ФЗ «Об охране атмосферного воздуха»</p> <p>Определение гидросферы. Роль воды в жизни человека. Характеристика основных типов воздействия человека на гидросферу. Состав и свойства промышленных сточных вод. Характеристика поверхностных стоков.</p> <p>Понятие литосферы. Экзогенные и эндогенные факторы, действующие на литосферу. Зональные закономерности устойчивости почв к загрязнению. Воздействие человека на почвы. Оптимизация структуры ландшафтов как эффективный способ сохранения и восстановления почв. ФЗ «О санитарно-эпидемиологическом благополучии населения»</p> <p>Зеленые насаждения. Функции зеленых насаждений.</p> <p>Показатели качества окружающей среды. Нормирование качества окружающей среды. Основные экологические нормативы. ПДК, ОБУВ, ПДУ, ПДВ, НДС, ЛПВ.</p> <p>Загрязняющие вещества, характер, объем и интенсивность проектируемых объектов на компоненты окружающей среды в процессе строительства и эксплуатации.</p>
5	Прикладная экология	<p>Современные экологические строительные материалы и их классификация. Вредные или неэкологичные строительные материалы. Экологичные (экологически безопасные) строительные материалы.</p> <p>Экология жилых и общественных помещений Основные источники загрязнения воздушной среды помещений. Вещества, поступающие в помещение с загрязненным воздухом. Продукты деструкции полимерных материалов. Антропоксины. Продукты бытовой деятельности</p> <p>Категории объектов, оказывающих негативное воздействие на окружающую среду.</p> <p>Развитие зеленого строительства. Задачи Зеленого строительства. Зеленые крыши, зеленые фасады. Международные экологические стандарты. Экологический стандарт в строительстве: LEED, BREEAM, DGNB. «Зеленые» технологии среды жизнедеятельности. Критерии отнесения.</p>
6	Основы управления риском. Чрезвычайные ситуации природного и техногенного характера	<p>Основы управления риском. Чрезвычайные ситуации природного и техногенного характера. Классификация рисков. Методы анализа и оценки риска. Теория оценки природного риска</p>

Заочная форма обучения

№	Наименование раздела дисциплины	Тема и содержание лекций
1	Экология как наука Глобальные экологические проблемы	Экология как наука и как область человеческой деятельности. Основные законы и понятия экологии. Экологические факторы среды. Адаптация живых организмов к факторам среды. Взаимодействие экологических факторов. Среда обитания организмов. Популяции организмов. Биоценоз. Экосистема. Материальные энергетические и информационные потоки в экосистемах. Биосфера. Роль В.И. Вернадского в формировании современных представлений о биосфере., Круговороты важнейших химических элементов биосфере. Глобализация экологических проблем, причины и тенденции. Проблема парникового эффекта и озоновых дыр. Неолитический кризис и промышленная революция. Глобальный экологический форум в Рио-де-Жанейро в 1992 г. Базисные положения “Повестки дня на XXI век” и ее структура. “Концепция устойчивого развития”. Киотское соглашение и его развитие. Парижское соглашение.
2	Креативная парадигма природоохранной деятельности	Экологическая глобалистика. Концепция устойчивого развития. Парадигма реализации концепции. Продовольственный кризис. Водный кризис. Демографический кризис. Кризис биоразнообразия. Креативная парадигма. Техногенез окружающей природной среды. Деграация природного объекта. Формирование биотехносферы. Исторические этапы техногенеза. Виды техногенеза по формам проявления, характеру деятельности, масштабу и контролируемости. Механизмы техногенеза. Природообустроенный техногенез. Управляемы природно-технические системы. Экосистема. Геосистема. Природно-техническая геосистема. Природно-техническая система. Экологический регулятор. Межрегиональное перераспределение ресурсов пресных вод. Искусственные земельные участки и острова. Рукотворные оазисы. Приливные электростанции. Воздухоочистительные башни. Экодуки.
3	Экологическое сопровождение деятельности на всех этапах жизненного цикла объекта капитального строительства	Законодательно-нормативные требования в области охраны окружающей среды. Охрана окружающей среды (ООС). Аспект ООС. Экологический аспект. Нормирование в области ООС. Основные принципы ООС. Объекты ООС. Государственный экологический надзор. Природоохранные мероприятия. Экологический ущерб. Накопленный вред окружающей среде. Негативное воздействие на окружающую среду. Федеральный закон №7 «Об Охране окружающей среды». Градостроительный кодекс Российской Федерации № 190-ФЗ (Статья 5.1. Общественные обсуждения, публичные слушания...). Федеральный закон № 174 «Об экологической экспертизе». СП 47.13330.2016 Инженерные изыскания для строительства. Постановление Правительства Российской № 87 «О составе разделов проектной документации и требованиях к их содержанию». Положение об оценке воздействия намечаемой хозяйственной и иной деятельности на окружающую среду в Российской Федерации (Приказ Госкомэкологии РФ № 372). ГОСТ Р 56063-2014

		<p>Производственный экологический мониторинг. ГОСТ Р 56061-2014 Производственный экологический контроль.</p> <p>Экологическое сопровождение деятельности.</p> <p>Этапы жизненного цикла объекта: Экологическое сопровождение всех этапов: предпроектного, проектного, строительства, эксплуатации и/или реконструкции, снятия с эксплуатации. Инженерно-экологические изыскания. Оценка воздействия на окружающую среду. Экологический имиджмейкинг. Публичные слушания (общественные обсуждения). Экологическая экспертиза. Производственный экологический контроль. Производственный экологический мониторинг. Система экологического менеджмента. Экологический аудит. Наилучшие доступные технологии.</p>
4	Охрана окружающей среды	<p>Состояние природной среды и ее изменения под влиянием строительной и хозяйственной деятельности человека: загрязнение почв, горных пород, поверхностных и подземных вод, атмосферы.</p> <p>Источники загрязнения окружающей среды. Типы стационарных источников загрязнения. Уровень и масштабы загрязнения каждой из трех сред.</p> <p>Понятие атмосферы. Источники поступления загрязняющих веществ в атмосферу. Механизм поступления загрязняющих веществ в атмосферу. Формы нахождения твердых веществ в атмосфере. Последствия техногенного воздействия на атмосферу. Расчет выбросов от стационарных источников. ФЗ «Об охране атмосферного воздуха»</p> <p>Определение гидросферы. Роль воды в жизни человека. Характеристика основных типов воздействия человека на гидросферу. Состав и свойства промышленных сточных вод. Характеристика поверхностных стоков.</p> <p>Понятие литосферы. Экзогенные и эндогенные факторы, действующие на литосферу. Зональные закономерности устойчивости почв к загрязнению. Воздействие человека на почвы. Оптимизация структуры ландшафтов как эффективный способ сохранения и восстановления почв. ФЗ «О санитарно-эпидемиологическом благополучии населения»</p> <p>Зеленые насаждения. Функции зеленых насаждений.</p> <p>Показатели качества окружающей среды. Нормирование качества окружающей среды. Основные экологические нормативы. ПДК, ОБУВ, ПДУ, ПДВ, НДС, ЛПВ.</p> <p>Загрязняющие вещества, характер, объем и интенсивность проектируемых объектов на компоненты окружающей среды в процессе строительства и эксплуатации.</p>
5	Прикладная экология	<p>Современные экологические строительные материалы и их классификация. Вредные или неэкологичные строительные материалы. Экологичные (экологически безопасные) строительные материалы.</p> <p>Экология жилых и общественных помещений Основные источники загрязнения воздушной среды помещений. Вещества, поступающие в помещение с загрязненным воздухом. Продукты деструкции полимерных материалов. Антропоксинны. Продукты бытовой деятельности</p> <p>Категории объектов, оказывающих негативное воздействие на окружающую среду.</p> <p>Развитие зеленого строительства. Задачи Зеленого строительства. Зеленые крыши, зеленые фасады. Международные экологические стандарты.</p>

		Экологический стандарт в строительстве: LEED, BREEAM, DGNB. «Зеленые» технологии среды жизнедеятельности. Критерии отнесения.
6	Основы управления риском. Чрезвычайные ситуации природного и техногенного характера	Основы управления риском. Чрезвычайные ситуации природного и техногенного характера. Классификация рисков. Методы анализа и оценки риска. Теория оценки природного риска

4.7 Самостоятельная работа обучающегося и контактная работа обучающегося с преподавателем в период промежуточной аттестации

Работа обучающегося в период промежуточной аттестации включает в себя подготовку к формам промежуточной аттестации (к зачёту), а также саму промежуточную аттестацию.

5. Оценочные материалы по дисциплине

Фонд оценочных средств по дисциплине приведён в Приложении 1 к рабочей программе дисциплины.

Оценочные средства для проведения промежуточной аттестации, а также текущего контроля по дисциплине хранятся на кафедре (структурном подразделении), ответственной за преподавание данной дисциплины.

6. Учебно-методическое и материально-техническое обеспечение дисциплины

Основные принципы осуществления учебной работы обучающихся изложены в локальных нормативных актах, определяющих порядок организации контактной работы и порядок самостоятельной работы обучающихся. Организация учебной работы обучающихся на аудиторных учебных занятиях осуществляется в соответствии с п. 3.

6.1 Перечень учебных изданий и учебно-методических материалов для освоения дисциплины

Для освоения дисциплины обучающийся может использовать учебные издания и учебно-методические материалы, имеющиеся в научно-технической библиотеке НИУ МГСУ и/или размещённые в Электронных библиотечных системах.

Актуальный перечень учебных изданий и учебно-методических материалов представлен в Приложении 2 к рабочей программе дисциплины.

6.2 Перечень профессиональных баз данных и информационных справочных систем

При осуществлении образовательного процесса по дисциплине используются профессиональные базы данных и информационных справочных систем, перечень которых указан в Приложении 3 к рабочей программе дисциплины.

6.3 Перечень материально-технического, программного обеспечения освоения дисциплины

Учебные занятия по дисциплине проводятся в помещениях, оснащенных соответствующим оборудованием и программным обеспечением.

Перечень материально-технического и программного обеспечения дисциплины приведен в Приложении 4 к рабочей программе дисциплины.

Шифр	Наименование дисциплины
Б1.О.18	Экология

Код направления подготовки / специальности	08.03.01
Направление подготовки / специальность	Строительство
Наименование ОПОП (направленность / профиль)	Промышленное и гражданское строительство
Год начала реализации ОПОП	2023
Уровень образования	бакалавриат
Форма обучения	Очная, очно-заочная, заочная
Год разработки/обновления	2023

ФОНД ОЦЕНОЧНЫХ СРЕДСТВ

1. Описание показателей и критериев оценивания компетенций, описание шкал оценивания

Оценивание формирования компетенций производится на основе показателей оценивания, указанных в п.2. рабочей программы и в п.1.1 ФОС.

Связь компетенций, индикаторов достижения компетенций и показателей оценивания приведена в п.2 рабочей программы.

1.1. Описание формирования и контроля показателей оценивания

Оценивание уровня освоения обучающимся компетенций осуществляется с помощью форм промежуточной аттестации и текущего контроля. Формы промежуточной аттестации и текущего контроля успеваемости по дисциплине, с помощью которых производится оценивание, указаны в учебном плане и в п.3 рабочей программы.

В таблице приведена информация о формировании результатов обучения по дисциплине разделами дисциплины, а также о контроле показателей оценивания компетенций формами оценивания.

Наименование показателя оценивания (результата обучения по дисциплине)	Номера разделов дисциплины	Формы оценивания (формы промежуточной аттестации, текущего контроля успеваемости)
Знает основные виды опасностей природного и техногенного происхождения, особенности их проявления и негативные последствия	1,4	Зачет Контрольная работа Домашнее задание
Знает нормативные требования по обеспечению безопасных условий жизнедеятельности, сохранения природной среды и устойчивого развития общества	1-6	Зачет Контрольная работа Домашнее задание
Имеет навыки (начального уровня) идентификации опасностей природного и техногенного происхождения и разработки мероприятий по минимизации их негативного	1-6	Контрольная работа Домашнее задание

воздействия на окружающую сред		
Знает основные методы защиты человека от угроз природного и техногенного характера	1-6	Контрольная работа Домашнее задание
Знает основы экологического сопровождения профессиональной деятельности, обеспечивающие принятие решений при защите населения от опасностей	3	Зачет Контрольная работа Домашнее задание
Знает источники загрязнения окружающей среды	1,4	Зачет
Имеет навыки (начального уровня) оценки воздействия техногенных факторов на состояние окружающей среды	1-6	Контрольная работа Домашнее задание
Знает принципы формирования управляемых природно-технических систем, связанных с объектами строительства и жилищно-коммунального хозяйства	1-6	Зачет Контрольная работа Домашнее задание
Имеет навыки (начального уровня) оценки взаимного влияния объектов строительства и окружающей природной среды.	1-6	Контрольная работа Домашнее задание
Знает основные нормативные документы промышленной и экологической безопасности при осуществлении технологического процесса	1-6	Зачет Контрольная работа Домашнее задание
Знает экологические аспекты объектов строительного производства и строительной индустрии	1-6	Зачет Контрольная работа Домашнее задание
Имеет навыки (начального уровня) осуществления контроля соблюдения норм экологической безопасности при осуществлении технологического процесса	1-6	Контрольная работа Домашнее задание
Знает основные нормативные документы для проведения базового инструктажа по охране окружающей среды	1-6	Зачет Контрольная работа Домашнее задание

1.2. Описание критериев оценивания компетенций и шкалы оценивания

При проведении промежуточной аттестации в форме зачёта используется шкала оценивания: «Не зачтено», «Зачтено».

Показателями оценивания являются знания и навыки обучающегося, полученные при изучении дисциплины.

Критериями оценивания достижения показателей являются:

Показатель оценивания	Критерий оценивания
Знания	Знание терминов и определений, понятий
	Знание основных закономерностей и соотношений, принципов
	Объём освоенного материала, усвоение всех дидактических единиц (разделов)
	Полнота ответов на проверочные вопросы
	Правильность ответов на вопросы
	Чёткость изложения и интерпретации знаний
Навыки начального уровня	Навыки выбора методик выполнения заданий
	Навыки выполнения заданий различной сложности
	Навыки самопроверки. Качество сформированных навыков
	Навыки анализа результатов выполнения заданий, решения задач
	Навыки представления результатов решения задач

2. Типовые контрольные задания для оценивания формирования компетенций

2.1. Промежуточная аттестация

2.1.1. Промежуточная аттестация в форме экзамена, дифференцированного зачета (зачета с оценкой), зачета

Форма(ы) промежуточной аттестации:

Зачет в 3 семестре

Перечень типовых вопросов (заданий) для проведения зачета в 3 семестре (очная, очно-заочная и заочная форма обучения):

№	Наименование раздела дисциплины	Типовые вопросы/задания
1	Экология как наука Глобальные экологические проблемы	<ol style="list-style-type: none"> 1. Глобальные экологические проблемы: Проблема парникового эффекта и проблема озоновых дыр. 2. Биосфера: структура биосферы, экосистемы, взаимоотношения организма и среды 3. Глобальные проблемы окружающей среды. Программа в области устойчивого развития на период до 2030 года. Пути выхода из экологического кризиса. 4. Неолитический кризис. Промышленная революция. Причины и результаты. Современные глобальные экологические проблемы. 5. Предмет экологии. Объекты исследования экологии (организмы, популяции, биоценозы, биогеоценозы, экосистемы, биосфера). 6. Определение по Вернадскому и современное представление о биосфере. Ноосфера. Техносфера 7. Геологические оболочки Земли. Живое вещество биосферы: расположение на поверхности Земли, «пленка жизни», свойства живого вещества в биосфере, функции живого вещества в биосфере. 8. Круговорот веществ и энергии. Пирамида численности и биомасс 9. Организм и окружающая среда. Внешняя среда, окружающая среда, природная среда, среда обитания. 10. Действия экологических факторов. Комплексное действие факторов на организм. Взаимодействие факторов. Закон минимума Либиха. Закон толерантности Шелфорда 11. Абиотические факторы. Биотические факторы. Антропогенные факторы. Закон Бергмана, Аллена и Глогера. Адаптация живых организмов к окружающей среде.
2	Креативная парадигма природоохранной деятельности	<ol style="list-style-type: none"> 1. Что такое экологическая глобалистика? Каков предмет ее изучения? 2. Сформулируйте базовый принцип концепции устойчивого развития.

		<ol style="list-style-type: none"> 3. В чем заключается основная цель экологической глобалистики. 4. Каковы глобальные проблемы современности и возможные пути их решения? 5. В чем различие между креативной и консервативной парадигмой природоохраны? 6. Что такое иерархия управляемых природно-технических систем? 7. Что такое межрегиональное или межбассейновое перераспределение ресурсов пресных вод? 8. Что такое техногенез? 9. Какой характер воздействия на окружающую среду происходит на разных этапах техногенеза? 10. Какие выделяют виды техногенеза по масштабам и форме проявления? 11. Какие выделяют виды техногенеза по характеру деятельности и контролируемости процесса? 12. Приведите примеры различных механизмов техногенеза. 13. Что такое природообустроенный техногенез? 14. Что называют природно-техническими системами? Какие они бывают? 15. Какие природно-технические системы внесены в нормативно-правовую базу? 16. Каковы условия формирования управляемых природно-технических систем? 17. Как можно охарактеризовать экологический регулятор природно-технической системы? 18. Для каких целей создают управляемые природно-технические системы? 19. Каков алгоритм создания управляемой природно-технической системы? 20. Приведите примеры региональных и локальных природно-технических систем.
3	<p>Экологическое сопровождение деятельности на всех этапах жизненного цикла объекта капитального строительства</p>	<ol style="list-style-type: none"> 1. В чем заключается экологическое сопровождение жизненного цикла строительного объекта? 2. Какие законодательно-нормативные документы регламентируют экологическое сопровождение строительного объекта на всех этапах его жизненного цикла? 3. Какие бывают виды инженерных изысканий? 4. Как составить программу инженерно-экологических изысканий? 5. Каков состав технического отчета по результатам инженерно-экологических изысканий? 6. Что такое оценка воздействия на окружающую среду? 7. В чем различие между документами с аббревиатурами ОВОС и ПМООС? Это нормативные документы или части проекта? 8. Каков состав ОВОС? 9. Как проводятся публичные слушания

		<p>(общественные обсуждения) материалов проекта? 10. Как проходит экологическая экспертиза? 11. В чем различие между государственным и производственным экологическим мониторингом? 12. Какова программа производственного экологического мониторинга? 13. Кто и как осуществляет экологический контроль и надзор? 14. Что такое экологический менеджмент? 15. Какие бывают экологические аспекты? Кто такие стейкхолдеры? 16. Что такое наилучшие доступные технологии? Насколько их внедрение на производстве обязательно? 17. Как происходит образование объектов накопленного экологического вреда? 18. В чем различие между экологическим аудитом и экологической экспертизой?</p>
4	Охрана окружающей среды	<ol style="list-style-type: none"> 1. Строение и состав атмосферы. Источники загрязнения атмосферы. 2. Механизмы образования кислотных дождей и их воздействие на биосферу. 3. Явление парникового эффекта и его влияние на биосферу. 4. Озоновый слой атмосферы Земли и его значение для биосферы. 5. Смог. Виды смога. 6. Нормирование атмосферных загрязнений. 7. Уменьшение загрязнения атмосферы от автотранспорта. 8. Уменьшение загрязнения атмосферы от промышленных предприятий. 9. Строение и состав гидросферы. Круговороты в гидросфере. 10. Источники загрязнения гидросферы. 11. Сточные воды. Классификации сточных вод. 12. Нормирование и регулирование качества воды в водоёмах. 13. Методы и приборы контроля качества воды в водоёмах. 14. Основы процессов и принципы механической очистки стоков. 15. Физико-химические методы очистки сточных вод. 16. Химическая очистка сточных вод. 17. Биологическая очистка сточных вод. 18. Почва и ее основные качества. Этапы формирования почвы. 19. Глобальные почвенные функции. 20. Биогеоценоотические почвенные функции. 21. Виды загрязнения почв. 22. Городские почвы. Классификация.

		<p>23. Мероприятия по охране почв.</p> <p>24. Охрана недр земли.</p> <p>25. Зеленые насаждения. Функции зеленых насаждений в городской среде.</p> <p>26. Экология животных как раздел науки. Краткая история экологии животных</p> <p>27. Биосферная роль животных и многообразие их влияния на окружающую среду</p> <p>28. Основные понятия, связанные с охраной и использованием животного мира. Федеральный закон о животном мире.</p> <p>29. Главные причины утраты биологического разнообразия, сокращения численности и вымирания животных.</p>
5	Прикладная экология	<p>1. Экологическая безопасность жилых и общественных зданий.</p> <p>2. Экологическая безопасность строительных материалов.</p> <p>3. Экологически безопасные технологии при устройстве оснований и фундаментов.</p> <p>4. Международные экологические стандарты в строительстве.</p> <p>5. Национальные стандарты в строительстве.</p> <p>Зеленые технологии в строительстве.</p>
6	Основы управления риском. Чрезвычайные ситуации природного и техногенного характера	<p>1. Концепция управления риском.</p> <p>2. Подходы к нормированию риска. Критерии оценки состояния среды обитания и здоровья населения.</p> <p>3. Теория оценки природных рисков</p> <p>4. Методы анализа и оценки рисков</p> <p>5. Виды чрезвычайных ситуаций.</p> <p>6. Эколого-социальное управление рисками</p> <p>7. Количественные методы оценки риска.</p> <p>8. Дайте определение риска и фактор риска</p> <p>9. Классификация рисков</p> <p>10. Концепции анализа риска</p>

2.1.2. Промежуточная аттестация в форме защиты курсовой работы (курсового проекта)

Промежуточная аттестация в форме защиты курсовой работы/курсового проекта не проводится.

2.2. Текущий контроль

2.2.1. Перечень форм текущего контроля:

- контрольная работа в 3 семестре;
- домашнее задание во 3 семестре.

2.2.2. Типовые контрольные задания форм текущего контроля

Тема контрольной работы «Экология. Антропогенное воздействие на биосферу»

Перечень типовых вопросов для контрольной работы в 3 семестре.

1. Современная экология – особенности развития дисциплины, и ее основные задачи.

2. Экосистемы различных уровней. Закономерности роста численности популяций.
3. Демографический взрыв и его последствия.
4. Основные особенности и задачи современной экологии. Методы очистки от загрязняющих веществ газовоздушных выбросов.
5. Основные причины обострения конфликта между обществом и природой в современных условиях. Основные формы проявления экологического кризиса. Виды загрязнений окружающей среды.
6. Основные представления о строении экосистем и трофических (пищевых) цепях. Основные источники загрязнений почв.
7. Саморегуляция экосистем. Стабильность экосистем. Антропогенное влияние на экосистемы.
8. Биосфера: особенности ее строения и устойчивости. Основные источники химических загрязнений атмосферы.
9. Развитие экосистем. Антропогенные экосистемы. Проблема деградации почв.
10. Основные компоненты экосистем. Формы взаимоотношений человека и природы
11. Положительные и отрицательные связи в экосистемах. Проблема чистой пресной воды на планете.
12. Взаимосвязь организмов – продуцентов, консументов и редуцентов. Влияние загрязнений на видовое разнообразие.
13. Основные представления о круговороте веществ в биосфере. Влияние человеческой деятельности на круговорот веществ.
14. Возможность природных систем сохранять упорядоченность. Влияние физических загрязнений на экосистемы.
15. Методы очистки сточных вод и проблема утилизации осадков очистки производственных и бытовых сточных вод.
16. Накопление и движение энергии в биосфере: превращения энергии в пищевой цепи. Накопление загрязняющих веществ по пищевым цепям.
17. Трофические уровни. Особенности трофического уровня человека. Влияние радиоактивного загрязнения на здоровье человека.
18. Экологические ниши. Конкуренция видов. Биоразнообразие как основа устойчивости экосистем.
19. Основные представления о большом и малых круговоротах веществ. Антропогенное загрязнение окружающей среды тяжелыми цветными металлами.
20. Антропогенное влияние на содержание углекислого газа, CO_2 в биосфере. Потепление климата.
21. Антропогенное влияние на круговорот азота. Последствия эвтрофикации водоемов.
22. Методы предотвращения загрязнения воды, основные методы очистки сточных вод от возбудителей болезней, органических и неорганических соединений, радиоактивных и питательных веществ, термальных загрязнений.
23. Переработка жидкообразных отходов.
24. Методы уменьшения объемов сточных вод.
25. Комплексная система очистки сточных вод.
26. Системы оборотного водоснабжения.
27. Перечислите параметры необходимые для оценки инженерно-экологических условий территории
28. Перечислите наиболее значимые в гигиеническом отношении вещества, загрязняющие воду. К какому классу опасности относятся наиболее значимые в гигиеническом отношении загрязняющие вещества?
29. Перечислите контролируемые показатели качества воды поверхностного источника централизованного хозяйственно-питьевого водоснабжения

30. Перечислите основные показатели и критические значения для оценки экологической обстановки территорий для выявления зон чрезвычайной экологической ситуации и зон экологического бедствия
31. Цель почвенных исследований при инженерно-экологических изысканиях
32. Перечислите основные виды деградации почв
33. Почвенная съемка и опробование почв. Цель и задачи.
34. Перечислите контролируемые параметры для установления биологической активности, степени загрязнения и санитарного состояния почв.
35. Цель и задачи газогеохимических исследований при инженерно-экологических изысканиях

Домашнее задание №1. (р.1-6)

Тема домашнего задания №1. (р.1-6) в 3 семестре «Перечень и состав мероприятий по охране окружающей среды и обеспечению рационального природопользования».

Состав домашнего задания. Исходными данными являются проектные экологические материалы «Оценка воздействия на окружающую среду» (ОВОС) следующих объектов капитального строительства: шлюз, парковый комплекс, набережная, малая ГЭС, нефтяная скважина, административное задание.

На основе материалов ОВОС разработать и обосновать следующие мероприятия по охране окружающей среды:

1. Мероприятия по охране атмосферного воздуха.
2. Мероприятия по охране и рациональному использованию земельных ресурсов и почвенного покрова, в том числе мероприятия по рекультивации нарушенных или загрязненных земельных участков и почвенного покрова.
3. Мероприятия по сбору, использованию, обезвреживанию, транспортировке и размещению опасных отходов.
4. Мероприятия по охране растительного и животного мира.
5. Мероприятия по благоустройству территории.
6. Мероприятия, технические решения и сооружения, обеспечивающие рациональное использование и охрану водных объектов.
7. Мероприятия и технические решения, обеспечивающие рационального использования сырьевых и энергетических ресурсов.
8. Технические решения по внедрению малоотходных, энергосберегающих и экологически чистых технологий.
9. Применение наилучших доступных технологий при автоматизации технологических процессов и производств в целях рационального природопользования.
10. Мероприятия по минимизации возникновения возможных аварийных ситуаций на объекте и последствий их воздействия на экосистему региона.
11. Мероприятия по защите от чрезвычайных ситуаций природного характера (наводнение, цунами, сели, оползни, сели, обвалы, осыпи, лавины, склоновый смыв, просадка лессовых пород, просадка земной поверхности в результате карста, пыльные бури).
12. Программу по защите от чрезвычайных ситуаций техногенного характера (на потенциально опасных производственных участках: пожароопасных, взрывоопасных, гидродинамически-, химически-, радиационно-опасных).

Оценить материалы представленного ОВОС на предмет их достоверности и достаточности для разработки мероприятий по охране окружающей среды, для организации мероприятий по ликвидации последствий аварий и чрезвычайных ситуаций.

3. Методические материалы, определяющие процедуры оценивания

Процедура проведения промежуточной аттестации и текущего контроля успеваемости регламентируется локальным нормативным актом, определяющим порядок осуществления текущего контроля успеваемости и промежуточной аттестации обучающихся.

3.1. Процедура оценивания при проведении промежуточной аттестации обучающихся по дисциплине в форме экзамена и/или дифференцированного зачета (зачета с оценкой)

Промежуточная аттестация по дисциплине в форме экзамена/дифференцированного зачёта (зачета с оценкой) не проводится.

3.2. Процедура оценивания при проведении промежуточной аттестации обучающихся по дисциплине в форме зачета

Промежуточная аттестация по дисциплине в форме зачёта проводится в 3 семестре. Для оценивания знаний и навыков используются критерии и шкала, указанные п.1.2.

Ниже приведены правила оценивания формирования компетенций по показателю оценивания «Знания».

Критерий оценивания	Уровень освоения и оценка	
	Не зачтено	Зачтено
Знание терминов и определений, понятий	Не знает терминов и определений	Знает термины и определения
Знание основных закономерностей и соотношений, принципов	Не знает основные закономерности и соотношения, принципы построения знаний	Знает основные закономерности и соотношения, принципы построения знаний
Объём освоенного материала, усвоение всех дидактических единиц (разделов)	Не знает значительной части материала дисциплины	Знает материал дисциплины
Полнота ответов на проверочные вопросы	Не даёт ответы на большинство вопросов	Даёт ответы на большинство вопросов
Правильность ответов на вопросы	Допускает грубые ошибки при изложении ответа на вопрос	Не допускает ошибок при изложении ответа на вопрос
Чёткость изложения и интерпретации знаний	Излагает знания без логической последовательности	Излагает знания в логической последовательности
	Не иллюстрирует изложение поясняющими схемами, рисунками и примерами	Иллюстрирует изложение поясняющими схемами, рисунками и примерами
	Неверно излагает и интерпретирует знания	Верно излагает и интерпретирует знания

Ниже приведены правила оценивания формирования компетенций по показателю оценивания «Навыки начального уровня».

Критерий оценивания	Уровень освоения и оценка	
	Не зачтено	Зачтено
Навыки выбора методик выполнения заданий	Не может выбрать методику выполнения заданий	Может выбрать методику выполнения заданий

Навыки выполнения заданий различной сложности	Не имеет навыков выполнения учебных заданий	Имеет навыки выполнения учебных заданий
Навыки самопроверки. Качество сформированных навыков	Допускает грубые ошибки при выполнении заданий, нарушающие логику решения задач	Не допускает ошибки при выполнении заданий
Навыки анализа результатов выполнения заданий, решения задач	Делает некорректные выводы	Делает корректные выводы
Навыки представления результатов решения задач	Не может проиллюстрировать решение задачи поясняющими схемами, рисунками	Иллюстрирует решение задачи поясняющими схемами, рисунками

3.3. Процедура оценивания при проведении промежуточной аттестации обучающихся по дисциплине в форме защиты курсовой работы (курсового проекта)

Промежуточная аттестация по дисциплине в форме защиты курсовой работы/курсового проекта не проводится.

Приложение 2 к рабочей программе

Шифр	Наименование дисциплины
Б1.О.18	Экология

Код направления подготовки / специальности	08.03.01
Направление подготовки / специальность	Строительство
Наименование ОПОП (направленность / профиль)	Промышленное и гражданское строительство
Год начала реализации ОПОП	2023
Уровень образования	бакалавриат
Форма обучения	Очная, очно-заочная, заочная
Год разработки/обновления	2023

Перечень учебных изданий и учебно-методических материалов

Электронные учебные издания в электронно-библиотечных системах (ЭБС):

№ п/п	Автор, название, место издания, год издания, количество страниц	Ссылка на учебное издание в ЭБС
1	Суздалева, А. Л. Экология с основами геоэкологии : учебное пособие по всем направлениям бакалавриата и специалитета, реализуемым НИУ МГСУ / А. Л. Суздалева, В. А. Курочкина, О. К. Криночкина. — Москва : МИСИ-МГСУ, ЭБС АСВ, 2021. — 120 с. — ISBN 978-5-7264-2843-7. — Текст : электронный // Цифровой образовательный ресурс IPR SMART : [сайт].	Режим доступа: https://www.iprbookshop.ru/110340.html
2	Глебов, В. В. Экология города и безопасность жизнедеятельности человека : учебник для бакалавров / В. В. Глебов, В. В. Ерофеева, С. Л. Яблочников. — Саратов : Вузовское образование, 2021. — 276 с. — ISBN 978-5-4487-0762-9. — Текст : электронный // Цифровой образовательный ресурс IPR SMART : [сайт].	Режим доступа: https://www.iprbookshop.ru/103659.html

Перечень учебно-методических материалов в НТБ НИУ МГСУ

№ п/п	Автор, название, место издания, издательство, год издания, количество страниц
1	Задачи и практические работы по архитектурной экологии : методические указания к практическим занятиям и самостоятельной работе для обучающихся бакалавриата и специалитета по всем УГСН, реализуемым НИУ МГСУ / Нац. исследоват. Моск. гос. строит. ун-т, каф. инженерных изысканий и геоэкологии ; сост.: И. В. Бузякова, Д. Х. Мамина ; [рец. А. Л. Суздалева]. - Москва : Изд-во МИСИ-МГСУ, 2021. - Электрон. текстовые дан. (0,8 Мб). - (Экология). - URL: http://lib-04.gic.mgsu.ru/lib/metod2021/44.pdf .
2	Охрана окружающей среды : методические указания к практическим занятиям и самостоятельной работе для обучающихся по направлению подготовки 08.03.01 Строительство / Нац. исследоват. Моск. гос. строит. ун-т., каф. инженерных изысканий и геоэкологии ; сост. Д. Х. Мамина ; [рец. : А. Л. Суздалева]. - Москва : МИСИ-МГСУ, 2022. - (Строительство). - URL: http://lib-04.gic.mgsu.ru/lib/metod2022/4.pdf .

Приложение 3 к рабочей программе

Шифр	Наименование дисциплины
Б1.О.18	Экология

Код направления подготовки / специальности	08.03.01
Направление подготовки / специальность	Строительство
Наименование ОПОП (направленность / профиль)	Промышленное и гражданское строительство
Год начала реализации ОПОП	2023
Уровень образования	бакалавриат
Форма обучения	Очная, очно-заочная, заочная
Год разработки/обновления	2023

Перечень профессиональных баз данных и информационных справочных систем

Наименование	Электронный адрес ресурса
«Российское образование» - федеральный портал	http://www.edu.ru/index.php
Научная электронная библиотека	http://elibrary.ru/defaultx.asp?
Электронная библиотечная система IPRbooks	http://www.iprbookshop.ru/
Федеральная университетская компьютерная сеть России	http://www.runnet.ru/
Информационная система "Единое окно доступа к образовательным ресурсам"	http://window.edu.ru/
Научно-технический журнал по строительству и архитектуре «Вестник МГСУ»	http://www.vestnikmgsu.ru/
Научно-техническая библиотека НИУ МГСУ	http://www.mgsu.ru/resources/Biblioteka/

Приложение 4 к рабочей программе

Шифр	Наименование дисциплины
Б1.О.18	Экология

Код направления подготовки / специальности	08.03.01
Направление подготовки / специальность	Строительство
Наименование ОПОП (направленность / профиль)	Промышленное и гражданское строительство
Год начала реализации ОПОП	2023
Уровень образования	бакалавриат
Форма обучения	Очная, очно-заочная, заочная
Год разработки/обновления	2023

Материально-техническое и программное обеспечение дисциплины

Наименование специальных помещений и помещений для самостоятельной работы	Оснащенность специальных помещений и помещений для самостоятельной работы	Перечень лицензионного программного обеспечения. Реквизиты подтверждающего документа
Учебные аудитории для проведения учебных занятий, текущего контроля и промежуточной аттестации	Рабочее место преподавателя, рабочие места обучающихся	
Помещение для самостоятельной работы обучающихся Ауд. 41 НТБ на 80 посадочных мест (рабочее место библиотекаря, рабочие места обучающихся)	ИБП GE VH Series VH 700 Источник бесперебойного питания РИП-12 (2 шт.) Компьютер/ТИП №5 (2 шт.) Компьютер Тип № 1 (6 шт.) Контрольно-пусковой блок С2000-КПБ (26 шт.) Монитор / Samsung 21,5" S22C200B (80 шт.) Плоттер / HP DJ T770 Прибор приемно-контрольный С2000-АСПТ (2 шт.) Принтер / HP LaserJet P2015 DN Принтер /Тип № 4 н/т Принтер HP LJ Pro 400 M401dn Системный блок / KraftwayCredo тип 4 (79 шт.) Электронное табло 2000*950	AdobeAcrobatReader DC (ПО предоставляется бесплатно на условиях OpLic) AdobeFlashPlayer (ПО предоставляется бесплатно на условиях OpLic) АРМ CivilEngineering (Договор № 109/9.13_АО НИУ от 09.12.13 (НИУ-13)) ArcGISDesktop (Договор передачи с ЕСПИ СНГ 31 лицензии от 27.01.2016) ArhciCAD [22] (БД; Веб-кабинет или подписка; OpenLicense) AutoCAD [2018] (БД; Веб-кабинет или подписка; OpenLicense) AutoCAD [2020] (БД; Веб-кабинет или подписка; OpenLicense) AutodeskRevit [2018] (БД; Веб-кабинет или подписка; OpenLicense) AutodeskRevit [2020] (БД; Веб-кабинет или подписка; OpenLicense) CorelDRAW [GSX5;55] (Договор № 292/10.11- АО НИУ от 28.11.2011)

Наименование специальных помещений и помещений для самостоятельной работы	Оснащенность специальных помещений и помещений для самостоятельной работы	Перечень лицензионного программного обеспечения. Реквизиты подтверждающего документа
		<p>(НИУ-11)) eLearnBrowser [1.3] (Договор ГМЛ-Л-16/03-846 от 30.03.2016) GoogleChrome (ПО предоставляется бесплатно на условиях OpLic) Lazarus (ПО предоставляется бесплатно на условиях OpLic) Mathcad [Edu.Prime;3;30] (Договор №109/9.13_АО НИУ от 09.12.13 (НИУ-13)) MathworksMatlab [R2008a;100] (Договор 089/08-ОК(ИОП) от 24.10.2008) MozillaFirefox (ПО предоставляется бесплатно на условиях OpLic) MS Access [2013;Im] (OpenLicense; Подписка AzureDevTools; БД; Веб-кабинет) MS ProjectPro [2013;ImX] (OpenLicense; Подписка AzureDevTools; БД; Веб-кабинет) MS VisioPro [2013;ADT] (OpenLicense; Подписка AzureDevTools; БД; Веб-кабинет) MS VisualFoxPro [ADT] (OpenLicense; Подписка AzureDevTools; БД; Веб-кабинет) nanoCAD СПДС Стройплощадка (Договор бесплатной передачи / партнерство) PascalABC [3.2.0.1311] (ПО предоставляется бесплатно на условиях OpLic) Visual Studio Ent [2015;Imx] (OpenLicense; Подписка Azure Dev Tools; БД; Веб-кабинет) Visual Studio Expr [2008;ImX] (OpenLicense; Подписка Azure Dev Tools; БД; Веб-кабинет) WinPro 7 [ADT] (OpenLicense; Подписка Azure Dev Tools; БД; Веб-кабинет) Компас-3D V14 АЕС (Договор № 109/9.13_АО НИУ от 09.12.13 (НИУ-13)) ПК ЛИРА-САПР [2013] (Договор № 109/9.13_АО НИУ от 09.12.13 (НИУ-13))</p>
Помещение для самостоятельной работы	Аудиторный стол для инвалидов-колясочников Видеоувеличитель /Optelec	Google Chrome (ПО предоставляется бесплатно на условиях OpLic (не требуется))

Наименование специальных помещений и помещений для самостоятельной работы	Оснащенность специальных помещений и помещений для самостоятельной работы	Перечень лицензионного программного обеспечения. Реквизиты подтверждающего документа
<p>обучающихся</p> <p>Ауд. 59 НТБ на 5 посадочных мест, оборудованных компьютерами (рабочее место библиотекаря, рабочие места обучающихся, рабочее место для лиц с ограниченными возможностями здоровья) Читальный зал на 52 посадочных места</p>	<p>ClearNote Джойстик компьютерный беспроводной Клавиатура Clevy с большими кнопками и накладкой (беспроводная) Кнопка компьютерная выносная малая Кнопка компьютерная выносная малая (2 шт.) Компьютер / ТИП №5 (4 шт.) Монитор Acer 17" AL1717 (4 шт.) Монитор Samsung 24" S24C450B Системный блок Kraftway Credo KC36 2007 (4 шт.) Системный блок Kraftway Credo KC43 с KSS тип3 Принтер/HP LaserJet P2015 DN</p>	<p>Adobe Acrobat Reader DC (ПО предоставляется бесплатно на условиях OpLic (не требуется)) eLearnBrowser [1.3] (Договор ГМЛ-Л-16/03-846 от 30.03.2016) Mozilla Firefox (ПО предоставляется бесплатно на условиях OpLic (не требуется)) MS OfficeStd [2010; 300] (Договор № 162/10 - АО НИУ от 18.11.2010 (НИУ-10)) Adobe Acrobat Reader [11] (ПО предоставляется бесплатно на условиях OpLic (не требуется)) K-Lite Codec Pack (ПО предоставляется бесплатно на условиях OpLic (не требуется))</p>
<p>Помещение для самостоятельной работы обучающихся</p> <p>Ауд. 84 НТБ На 5 посадочных мест, оборудованных компьютерами (рабочее место библиотекаря, рабочие места обучающихся) Читальный зал на 52 посадочных места</p>	<p>Монитор Acer 17" AL1717 (5 шт.) Системный блок Kraftway KW17 2010 (5 шт.)</p>	<p>AutoCAD [2020] (Б\Д; Веб-кабинет или подписка; OpenLicense) Eurosoft STARK [201W;20] (Договор № 089/08-ОК(ИОП) от 24.10.2008) MS OfficeStd [2010; 300] (Договор № 162/10 - АО НИУ от 18.11.2010 (НИУ-10)) nanoCAD СПДС Конструкции (Договор бесплатной передачи / партнерство) WinPro 7 [ADT] (OpenLicense; Подписка AzureDevTools; Б\Д; Веб-кабинет) ПК ЛИРА-САПР [2013R5] (ПО предоставляется бесплатно на условиях OpLic (лицензия не требуется))</p>

Федеральное государственное бюджетное образовательное учреждение высшего образования
«**НАЦИОНАЛЬНЫЙ ИССЛЕДОВАТЕЛЬСКИЙ МОСКОВСКИЙ
ГОСУДАРСТВЕННЫЙ СТРОИТЕЛЬНЫЙ УНИВЕРСИТЕТ**»

РАБОЧАЯ ПРОГРАММА

Шифр	Наименование дисциплины
Б1.О.19	Строительные материалы

Код направления подготовки / специальности	08.03.01
Направление подготовки / специальность	Строительство
Наименование ОПОП (направленность / профиль)	Промышленное и гражданское строительство
Год начала реализации ОПОП	2023
Уровень образования	бакалавриат
Форма обучения	очная, очно-заочная, заочная
Год разработки/обновления	2023

Разработчики:

должность	учёная степень, учёное звание	ФИО
доцент	к.т.н., доцент	Ляпидевская О.Б.
доцент	к.т.н., доцент	Иноземцев С.С.
ст. преп.	к.т.н., доцент	Ефимов Б.А.

Рабочая программа дисциплины разработана и одобрена кафедрой (структурным подразделением) «Строительное материаловедение».

Рабочая программа утверждена методической комиссией по УГСН, протокол № 11 от «07» июня 2023 г.

1. Цель освоения дисциплины

Целью освоения дисциплины «Строительные материалы» является формирование компетенций обучающегося в области строительного материаловедения, знакомство с различными видами строительных материалов, особенностями их производства, свойствами и рациональными областями применения.

Программа составлена в соответствии с требованиями Федерального государственного образовательного стандарта высшего образования по направлению подготовки 08.03.01 Строительство.

Дисциплина относится к обязательной части Блока 1 «Дисциплины (модули)» основной профессиональной образовательной программы «Промышленное и гражданское строительство». Дисциплина является обязательной для изучения.

2. Перечень планируемых результатов обучения по дисциплине, соотнесенных с планируемыми результатами освоения образовательной программы

Код и наименование компетенции (результат освоения)	Код и наименование индикатора достижения компетенции
ОПК-3. Способен принимать решения в профессиональной сфере, используя теоретические основы и нормативную базу строительства, строительной индустрии и жилищно-коммунального хозяйства	ОПК-3.1. Описание основных сведений об объектах и процессах профессиональной деятельности в части выбора методов или методики решения задач профессиональной деятельности. ОПК-3.6. Выбор строительных материалов для строительных конструкций (изделий). ОПК-3.7. Определение качества строительных материалов на основе экспериментальных исследований их свойств.
ПК-3. Способен проектировать модели изделия, изготавливаемого методами аддитивных технологий.	ПК-3.3. Выбор материалов для изготовления изделия методами аддитивных технологий в зависимости от заданных эксплуатационных свойств.

Код и наименование индикатора достижения компетенции	Наименование показателя оценивания (результата обучения по дисциплине)
ОПК-3.1. Описание основных сведений об объектах и процессах профессиональной деятельности в части выбора методов или методики решения задач профессиональной деятельности.	Знает основные термины и определения в области строительного материаловедения. Знает назначение и классификацию строительных материалов. Знает сведения о производстве, основных свойствах и областях применения строительных материалов. Знает стандартные методы испытания основных строительных материалов. Имеет навыки (начального уровня) использования профессиональной терминологии для описания свойств строительных материалов, процессов их производства и применения. Имеет навыки (начального уровня) выбора методов оценивания качества строительных материалов.
ОПК-3.6. Выбор строительных материалов для строительных конструкций (изделий)	Знает рациональные области применения основных строительных материалов. Имеет навыки (начального уровня) выбора строительных материалов для строительных конструкций.
ОПК-3.7. Определение качества строительных материалов на основе экспериментальных исследований их свойств.	Знает показатели качества основных строительных материалов. Имеет навыки (начального уровня) проведения экспериментальных исследований свойств основных строительных материалов с использованием стандартных методик.

Код и наименование индикатора достижения компетенции	Наименование показателя оценивания (результата обучения по дисциплине)
ПК-3.3.Выбор материалов для изготовления изделия методами аддитивных технологий в зависимости от заданных эксплуатационных свойств.	Знает основные производственные факторы, влияющие на эксплуатационные свойства бетонов и строительных растворов для изготовления изделий и конструкций методами аддитивных технологий. Имеет навыки (начального уровня) выбора материалов для аддитивных строительных процессов, исходя из требуемых технологических свойств бетонных и растворных смесей и эксплуатационных свойств готовой продукции.

Информация о формировании и контроле результатов обучения представлена в Фонде оценочных средств (Приложение 1).

3. Трудоёмкость дисциплины и видов учебных занятий по дисциплине

Общая трудоёмкость дисциплины составляет 4 зачётные единицы (144 академических часа). (1 зачетная единица соответствует 36 академическим часам)

Видами учебных занятий и работы обучающегося по дисциплине могут являться:

Обозначение	Виды учебных занятий и работы обучающегося
Л	Лекции
ЛР	Лабораторные работы
ПЗ	Практические занятия
КоП	Компьютерный практикум
КРП	Групповые и индивидуальные консультации по курсовым работам (курсовым проектам)
СР	Самостоятельная работа обучающегося в период теоретического обучения
Контроль	Самостоятельная работа обучающегося и контактная работа обучающегося с преподавателем в период промежуточной аттестации

Структура дисциплины:

Форма обучения – очная

№	Наименование раздела дисциплины	Семестр	Количество часов по видам учебных занятий и работы обучающегося							Формы промежуточной аттестации, текущего контроля успеваемости*
			Л	ЛР	ПЗ	КоП	КРП	СР	Контроль	
1	Основы строительного материаловедения	2	6	4	–	–	–	53	27	Защита отчёта по лабораторным работам (р. 1, 3, 5, 6) Контрольная работа (р. 2, 4, 5, 6, 7) Домашнее задание 1 Домашнее задание 2
2	Сырьевая база производства строительных материалов. Природные каменные материалы	2	2	–	2	–				
3	Материалы и изделия из древесины	2	2	2	–	–				
4	Материалы на основе минеральных расплавов	2	6	–	2	–				
5	Минеральные вяжущие вещества и материалы на их основе	2	10	6	6	–				
6	Органические вяжущие вещества и материалы на их основе	2	4	4	4	–				
7	Теплоизоляционные материалы	2	2	–	2	–				
	Итого:		32	16	16	–	–	53	27	Экзамен

* - реферат, контрольная работа, расчетно-графическая работа, домашнее задание

Форма обучения – очно-заочная

№	Наименование раздела дисциплины	Семестр	Количество часов по видам учебных занятий и работы обучающегося						Формы промежуточной аттестации, текущего контроля успеваемости*	
			Л	ЛР	ПЗ	Коп	КРП	СР		К
1	Основы строительного материаловедения	3		4	–					Защита отчёта по лабораторным работам (р. 1, 3, 5, 6) Контрольная работа (р. 2, 4, 5, 6, 7) Домашнее задание 1 Домашнее задание 2
2	Сырьевая база производства строительных материалов. Природные каменные материалы	3		–	–					
3	Материалы и изделия из древесины	3	2	–	–	–	–	99	27	
4	Материалы на основе минеральных расплавов	3		–	2					
5	Минеральные вяжущие вещества и материалы на их основе	3		4	2					
6	Органические вяжущие вещества и материалы на их основе	3		–	2					
7	Теплоизоляционные материалы	3		–	2					
Итого:			2	8	8	–	–	99	27	Экзамен

* - реферат, контрольная работа, расчетно-графическая работа, домашнее задание

Форма обучения – заочная

№	Наименование раздела дисциплины	Семестр	Количество часов по видам учебных занятий и работы обучающегося						Формы промежуточной аттестации, текущего контроля успеваемости*	
			Л	ЛР	ПЗ	Коп	КРП	СР		К
1	Основы строительного материаловедения	3								Защита отчёта по лабораторным работам (р. 1, 3, 5, 6) Контрольная работа (р. 2, 4, 5, 6, 7) Домашнее задание 1 Домашнее задание 2
2	Сырьевая база производства строительных материалов. Природные каменные материалы	3								
3	Материалы и изделия из древесины	3	–	4	4	–	–	109	27	
4	Материалы на основе минеральных расплавов	3								
5	Минеральные вяжущие вещества и материалы на их основе	3								
6	Органические вяжущие вещества и материалы на их основе	3								
7	Теплоизоляционные материалы	3								
Итого:			–	4	4	–	–	109	27	Экзамен

* - реферат, контрольная работа, расчетно-графическая работа, домашнее задание

4. Содержание дисциплины, структурированное по видам учебных занятий и разделам

При проведении аудиторных учебных занятий предусмотрено проведение текущего контроля успеваемости:

- в рамках практических занятий предусмотрено выполнение обучающимися контрольной работы;

- в рамках лабораторных работ предусмотрена защита отчёта по лабораторным работам.

4.1 Лекции

Форма обучения – очная

№	Наименование раздела дисциплины	Тема и содержание лекций
1	Основы строительного материаловедения	Основные задачи строительного материаловедения. Назначение и классификация строительных материалов. Основные термины и определения в области строительного материаловедения. Нормативная база. Основные направления технического прогресса в производстве строительных материалов. Основные принципы выбора и оценки качества строительных материалов. Понятие структуры материала (макроструктура, микроструктура, внутреннее строение). Понятие состава (химический, минеральный, фазовый составы). Взаимосвязь состава, строения и свойств материала. Основные свойства строительных материалов. Параметры состояния и структурные характеристики (истинная, средняя, насыпная, относительная плотность, пористость, коэффициент плотности, удельная площадь поверхности). Гидрофизические свойства (гигроскопичность, водопоглощение, коэффициент насыщения, водостойкость, морозостойкость, водонепроницаемость и др.). Физико-механические свойства (прочность, удельная прочность, деформативные свойства, твердость, истираемость, износостойкость). Теплофизические свойства (теплопроводность, теплоёмкость, огнеупорность, температурные деформации, горючесть и др.). Стандартные методы определения основных свойств строительных материалов и выбор методов исследования.
2	Сырьевая база производства строительных материалов. Природные каменные материалы	Сырье для производства строительных материалов. Возможности использования техногенных отходов в производстве строительных материалов. Горные породы как основная сырьевая база для производства строительных материалов. Магматические, осадочные и метаморфические горные породы: классификация, условия и механизм образования, основные породообразующие минералы, особенности структуры и свойств, основные представители и области применения. Природные каменные материалы – виды, показатели качества и свойства, рациональные области применения.
3	Материалы и изделия из древесины	Особенности древесины как строительного материала. Макро- и микроструктура древесины. Влияние особенностей микроструктуры на свойства древесины. Понятие стандартной и равновесной влажности. Виды влаги в древесине. Зависимость свойств от влажности. Физические свойства древесины. Механические и деформативные свойства древесины. Стандартные методы испытания и оценки качества изделий на основе древесины. Основные породы древесины, применяемые в строительстве. Пороки древесины. Гниение древесины и методы защиты. Защита древесины от биологического повреждения. Защита древесины от возгорания. Материалы и изделия из древесины и их рациональные области применения.
4	Материалы на основе минеральных расплавов	Керамические материалы. Классификация. Особенности керамики как строительного материала. Свойства глин как сырья для производства строительной керамики. Химический, минеральный, гранулометрический состав глин. Добавки к глинам (отошающие, пластифицирующие, плавни, порообразующие и др.). Технология производства керамических изделий. Подготовка сырья, способы формования изделий. Процессы, происходящие при сушке и обжиге. Керамические изделия. Классификация, показатели качества и свойства. Стандартные методы испытаний. Стекло. Сырье и основные технологические операции

		<p>производства стекла. Виды стекла, свойства, области применения. Металлические материалы в строительстве. Общие сведения. Чугун и сталь. Основы технологии получения. Физико-механические свойства сталей. Основные направления модифицирования структуры и свойств сталей. Конструкционные строительные стали. Арматурная сталь: классификация, физико-механические свойства, классы арматуры, арматурные изделия.</p>
5	<p>Минеральные вяжущие вещества и материалы на их основе</p>	<p>Минеральные вяжущие вещества. Определение, классификация по условиям твердения. Воздушные вяжущие вещества (гипсовые вяжущие, воздушная строительная известь и др.). Сырье, технология производства, химический состав, твердение, свойства и показатели качества, области применения, стандартные методы испытания. Гидравлические вяжущие вещества. Портландцемент. Сырье и технология производства. Химический, минеральный и фазовый составы клинкера. Вещественный состав портландцемента. Твердение. Коррозия цементного камня. Показатели качества и основные свойства. Стандартные методы испытания. Области применения. Разновидности портландцемента – быстротвердеющие цементы, портландцементы с минеральными добавками, пуццолановый цемент, шлакопортландцемент, сульфатостойкие цементы, белый и цветные цементы – особенности минерального и вещественного состава и свойств, рациональные области применения. Глинозёмистый цемент. Сырье и технология производства. Химический и минеральный состав. Показатели качества и основные свойства. Области применения. Напрягающие, расширяющиеся и безусадочные цементы.</p> <p>Тяжёлый бетон. Основные понятия, классификация. Материалы для изготовления тяжёлого бетона, технические требования к заполнителям. Добавки в бетоны (ускорители, противоморозные, замедлители, пластификаторы, воздухововлекающие, гидрофобизирующие). Бетонная смесь, её характеристики и методы испытания. Факторы, влияющие на удобоукладываемость бетонных смесей. Закон прочности бетона (физический смысл, формулы, графические зависимости). Однородность прочности и понятие класса бетона по прочности. Показатели качества бетона и стандартные методы испытания. Подбор состава тяжелого бетона. Мелкозернистый бетон. Особые виды тяжелого бетона. Лёгкие бетоны на пористых заполнителях. Ячеистые бетоны. Понятие железобетона. Способы изготовления железобетонных конструкций (сборные, монолитные, сборно-монолитные). Эффективность применения железобетонных конструкций. Уход за твердеющим бетоном монолитных конструкций.</p> <p>Строительные растворы. Классификация. Материалы для строительных растворов. Показатели качества и свойства. Стандартные методы испытания.</p> <p>Материалы для аддитивного строительного производства. Понятие строительной 3D-печати. Сырьевые материалы. Показатели качества в состоянии сухой смеси, в форме подвижных смесей, готовых к использованию, и затвердевшего бетона (строительного раствора). Стандартные методы испытания.</p>
6	<p>Органические вяжущие вещества и материалы на их основе</p>	<p>Битум – сырье, получение, элементный, химический и групповой составы. Свойства битума. Стандартные методы испытания. Пути улучшения эксплуатационных свойств битума. Области применения. Основные виды битумных кровельных и гидроизоляционных материалов, показатели качества, рациональные области применения. Рулонные кровельные и гидроизоляционные материалы. Классификация. Пути улучшения свойств рулонных материалов. Стандартные методы испытания. Мастики, эмульсии, пасты. Асфальтовые бетоны и растворы.</p>

		<p>Понятия полимера, олигомера, мономера, пластмасс. Основные компоненты пластмасс, их назначение. Основные свойства строительных пластмасс, старение. Полимеры, их классификация и строение. Термопластичные и термореактивные полимеры, основные представители, свойства и области применения. Важнейшие полимерные строительные материалы. Свойства, области применения.</p> <p>Лакокрасочные материалы. Состав. Классификация. Свойства лакокрасочных материалов, области применения.</p>
7	Теплоизоляционные материалы	<p>Теплоизоляционные материалы, понятие, назначение и эффективность применения. Классификация. Особенности строения теплоизоляционных материалов. Факторы, влияющие на теплопроводность. Технологические приёмы создания высокопористой структуры. Основные свойства теплоизоляционных материалов и пути их улучшения. Основные виды теплоизоляционных материалов для изоляции строительных конструкций и промышленного оборудования.</p>

Форма обучения – очно-заочная

№	Наименование раздела дисциплины	Тема и содержание лекций
1	Основы строительного материаловедения	<p>Вводная лекция по курсу строительных материалов с указанием тем для самостоятельного изучения: «Основы строительного материаловедения»; «Сырьевая база производства строительных материалов. Природные каменные материалы»; «Материалы и изделия из древесины»; «Материалы на основе минеральных расплавов»; «Минеральные вяжущие вещества и материалы на их основе»; «Органические вяжущие вещества и материалы на их основе»; «Теплоизоляционные материалы» и рекомендациями по их изучению.</p>
2	Сырьевая база производства строительных материалов. Природные каменные материалы	
3	Материалы и изделия из древесины	
4	Материалы на основе минеральных расплавов	
5	Минеральные вяжущие вещества и материалы на их основе	
6	Органические вяжущие вещества и материалы на их основе	
7	Теплоизоляционные материалы	

Форма обучения – заочная

Не предусмотрено учебным планом.

4.2. Лабораторные работы

Форма обучения – очная

№	Наименование раздела дисциплины	Тема и содержание лабораторной работы
1	Основы строительного материаловедения	<p>«Плотность и пористость». Определение истинной плотности керамического кирпича по стандартной методике. Определение средней плотности материалов в образцах правильной и неправильной геометрической формы. Расчёт пористости и коэффициента плотности строительных материалов.</p>

		« Водопоглощение и водостойкость ». Определение водопоглощения керамического кирпича и оценка его морозостойкости по рассчитанному значению коэффициента насыщения пор. Определение водостойкости гипсового камня.
3	Материалы и изделия из древесины	« Физико-механические свойства древесины ». Определение равновесной влажности древесины. Определение средней плотности древесины, предела прочности на сжатие вдоль волокон, поперек волокон (смятие) и на статический изгиб. Пересчет полученных значений на стандартную влажность.
5	Минеральные вяжущие вещества и материалы на их основе	« Стандартные испытания гипсового вяжущего ». Ознакомление со стандартными методами испытаний гипсового вяжущего: определение тонкости помола, водопотребности, сроки схватывания и марки по прочности. Определение водопотребности и сроки схватывания гипсового теста. По результатам устанавливается группа вяжущего по срокам схватывания.
		« Стандартные испытания портландцемента ». Ознакомление со стандартными методами испытаний портландцемента: определение нормальной густоты, сроков схватывания, равномерности изменения объема, активности и класса прочности. Испытанием предварительно изготовленных образцов определяется предел прочности на сжатие. По результатам устанавливается класс прочности цемента.
		« Зерновой состав заполнителей для бетона ». Определение зернового состава мелкого и крупного заполнителей для тяжелого бетона рассевом на стандартных наборах сит. По результатам строятся графики зернового состава и делаются выводы о соответствии заполнителей нормативным требованиям.
6	Органические вяжущие вещества и материалы на их основе	« Испытание битума ». Определение по стандартным методикам твердости, растяжимости и температуры размягчения нефтяного битума. По полученным результатам делается заключение о марке и рациональных областях применения испытанного битума.

Форма обучения – очно-заочная

№	Наименование раздела дисциплины	Тема и содержание лабораторной работы
1	Основы строительного материаловедения	« Плотность и пористость ». Определение истинной плотности керамического кирпича по стандартной методике. Определение средней плотности материалов в образцах правильной и неправильной геометрической формы. Расчёт пористости и коэффициента плотности строительных материалов.
		« Водопоглощение и водостойкость ». Определение водопоглощения керамического кирпича и оценка его морозостойкости по рассчитанному значению коэффициента насыщения пор. Определение водостойкости гипсового камня.
5	Минеральные вяжущие вещества и материалы на их основе	« Стандартные испытания гипсового вяжущего ». Ознакомление со стандартными методами испытаний гипсового вяжущего: определение тонкости помола, водопотребности, сроки схватывания и марки по прочности. Определение водопотребности и сроки схватывания гипсового теста. По результатам устанавливается группа вяжущего по срокам схватывания.
		« Зерновой состав заполнителей для бетона ». Определение зернового состава мелкого и крупного заполнителей для тяжелого бетона рассевом на стандартных наборах сит. По результатам строятся графики зернового состава и делаются выводы о соответствии заполнителей нормативным требованиям.

Форма обучения – заочная

№	Наименование раздела дисциплины	Тема и содержание лабораторной работы
1	Основы строительного материаловедения	Знакомство с лабораторным оборудованием, целями и задачами, методикой выполнения лабораторных работ. Описание выполняемых лабораторных работ по темам: «Плотность и пористость», «Водопоглощение и водостойкость», «Физико-механические свойства древесины», «Стандартные испытания гипсовых вяжущих», «Стандартные испытания портландцемента», «Зерновой состав заполнителей для бетона», «Испытание битума».
3	Материалы и изделия из древесины	
5	Минеральные вяжущие вещества и материалы на их основе	
6	Органические вяжущие вещества и материалы на их основе	

4.3. Практические занятия

Форма обучения – очная

№	Наименование раздела дисциплины	Тема и содержание занятия
2	Сырьевая база производства строительных материалов. Природные каменные материалы	« Природные каменные материалы ». Работа с коллекцией породообразующих минералов и горных пород, изучение классификации, состава, структуры, внешнего вида и свойств основных породообразующих минералов и горных пород. Рациональные области применения в строительстве и промышленности строительных материалов.
4	Материалы на основе минеральных расплавов	« Стеновая керамика ». Ознакомление с классификацией и нормируемыми показателями качества стеновых керамических изделий. Оценка соответствия рядового кирпича требованиям стандарта по показателям внешнего вида. Сравнение различных видов стеновой керамики по основным показателям качества. Ознакомление со стандартным методом определения прочности керамического кирпича. Расчет толщины кладки с заданным термическим сопротивлением из различных керамических стеновых изделий.
5	Минеральные вяжущие вещества и материалы на их основе	« Расчет состава тяжелого бетона ». Освоение принципов расчёта лабораторного состава тяжёлого бетона методом абсолютных объемов. Последовательность расчета с использованием аналитических зависимостей и справочных данных разбирается на конкретном примере для выбранного вида конструкции, класса прочности бетона, условий эксплуатации и способа уплотнения бетонной смеси. Рассматривается расчет рабочего состава с учетом влажности заполнителей и другие необходимые технологические расчеты. « Оценка качества бетонной смеси и бетона ». Ознакомление со стандартными методиками испытания бетонных смесей, включая смеси для изготовления изделий методами аддитивных технологий. Изучение стандартных методик определения прочностных характеристик бетонов (прочность на сжатие, на растяжение при раскалывании, сцепления слоев и др.).
6	Органические вяжущие вещества и материалы на их основе	« Кровельные и гидроизоляционные материалы на основе битумных вяжущих веществ ». Ознакомление со стандартными методами испытания рулонных кровельных и гидроизоляционных материалов. Работа с коллекцией кровельных и гидроизоляционных материалов на основе битумных и битумно-полимерных вяжущих. Ознакомление с составом, особенностями изготовления, свойствами и рациональными областями применения.

		« Строительные пластмассы ». Работа с коллекцией полимерных строительных материалов различного назначения. Ознакомление с составом, особенностями изготовления, свойствами и рациональными областями применения важнейших полимерных материалов.
7	Теплоизоляционные материалы	« Теплоизоляционные материалы ». Работа с коллекцией важнейших теплоизоляционных материалов строительного и технического назначения. Изучение структуры, внешнего вида, сырья, основных показателей качества, областей применения теплоизоляционных материалов.

Форма обучения – очно-заочная

№	Наименование раздела дисциплины	Тема и содержание занятия
4	Материалы на основе минеральных расплавов	« Стеновая керамика ». Ознакомление с классификацией и нормируемыми показателями качества стеновых керамических изделий. Оценка соответствия рядового кирпича требованиям стандарта по показателям внешнего вида. Сравнение различных видов стеновой керамики по основным показателям качества. Ознакомление со стандартным методом определения прочности керамического кирпича. Расчет толщины кладки с заданным термическим сопротивлением из различных керамических стеновых изделий.
5	Минеральные вяжущие вещества и материалы на их основе	« Расчет состава тяжелого бетона ». Освоение принципов расчёта лабораторного состава тяжёлого бетона методом абсолютных объемов. Последовательность расчета с использованием аналитических зависимостей и справочных данных разбирается на конкретном примере для выбранного вида конструкции, класса прочности бетона, условий эксплуатации и способа уплотнения бетонной смеси. Рассматривается расчет рабочего состава с учетом влажности заполнителей и другие необходимые технологические расчеты.
6	Органические вяжущие вещества и материалы на их основе	« Кровельные и гидроизоляционные материалы на основе битумных вяжущих веществ ». Ознакомление со стандартными методами испытания рулонных кровельных и гидроизоляционных материалов. Работа с коллекцией кровельных и гидроизоляционных материалов на основе битумных и битумно-полимерных вяжущих. Ознакомление с составом, особенностями изготовления, свойствами и рациональными областями применения.
7	Теплоизоляционные материалы	« Теплоизоляционные материалы ». Работа с коллекцией важнейших теплоизоляционных материалов строительного и технического назначения. Изучение структуры, внешнего вида, сырья, основных показателей качества, областей применения теплоизоляционных материалов.

Форма обучения – заочная

№	Наименование раздела дисциплины	Тема и содержание занятия
2	Сырьевая база производства строительных материалов. Природные каменные материалы	Примеры выполнения заданий контрольной работы по темам: «Природные каменные материалы», «Стеновая керамика», «Расчет состава тяжелого бетона», «Оценка качества бетонной смеси и бетона», «Кровельные и гидроизоляционные материалы на основе битумных вяжущих веществ», «Строительные пластмассы», «Теплоизоляционные материалы».
4	Материалы на основе минеральных расплавов	
5	Минеральные вяжущие вещества и материалы на их основе	

6	Органические вяжущие вещества и материалы на их основе	
7	Теплоизоляционные материалы	

4.4. Компьютерные практикумы

Не предусмотрено учебным планом.

4.5. Групповые и индивидуальные консультации по курсовым работам (курсовым проектам)

Не предусмотрено учебным планом.

4.6. Самостоятельная работа обучающегося в период теоретического обучения

Самостоятельная работа обучающегося в период теоретического обучения включает в себя:

- самостоятельную подготовку к учебным занятиям, включая подготовку к аудиторным формам текущего контроля успеваемости;
- выполнение домашнего задания;
- самостоятельную подготовку к промежуточной аттестации.

В таблице указаны темы для самостоятельного изучения обучающимся:

Форма обучения – очная

№	Наименование раздела дисциплины	Темы для самостоятельного изучения
1	Основы строительного материаловедения	Методы определения показателей динамических свойств строительных материалов. Современные методы определения эксплуатационных свойств материалов. Методы оценки климатической стойкости строительных материалов. Методы расчета долговечности строительных материалов.
2	Сырьевая база производства строительных материалов. Природные каменные материалы	Способы переработки техногенных отходов при производстве строительных материалов. Проблемы переработки техногенных отходов при производстве строительных материалов.
3	Материалы и изделия из древесины	Безотходное производство изделий из древесины. Технологии рециклинга материалов из древесины. Архитектурные особенности применения древесины в строительстве.
4	Материалы на основе минеральных расплавов	Современные керамические материалы. Перспективы развития керамических материалов. Экологический аспект производства керамических изделий.
5	Минеральные вяжущие вещества и материалы на их основе	Магнезиальные вяжущие вещества. Механизм твердения магнезиальных вяжущих веществ. Применение магнезиальных вяжущих веществ.
6	Органические вяжущие вещества и материалы на их основе	Виды и типы асфальтобетонов. Требования к материалам для асфальтобетонов. Нормативно-правовая база для асфальтобетонов.
7	Теплоизоляционные материалы	Современные теплоизоляционные материалы. Многофункциональность теплоизоляционных материалов. Экспериментальные методы оценки теплофизических свойств материалов.

Форма обучения – очно-заочная

№	Наименование раздела дисциплины	Темы для самостоятельного изучения
1	Основы строительного материаловедения	Основные задачи строительного материаловедения. Назначение и классификация строительных материалов. Основные термины и определения в области строительного материаловедения. Нормативная база. Основные направления технического прогресса в производстве строительных материалов. Основные принципы выбора и оценки качества строительных материалов. Понятие структуры материала (макроструктура, микроструктура, внутреннее строение). Понятие состава (химический, минеральный, фазовый составы). Взаимосвязь состава, строения и свойств материала. Основные свойства строительных материалов. Параметры состояния и структурные характеристики (истинная, средняя, насыпная, относительная плотность, пористость, коэффициент плотности, удельная площадь поверхности). Гидрофизические свойства (гигроскопичность, водопоглощение, коэффициент насыщения, водостойкость, морозостойкость, водонепроницаемость и др.). Физико-механические свойства (прочность, удельная прочность, деформативные свойства, твердость, истираемость, износостойкость). Теплофизические свойства (теплопроводность, теплоёмкость, огнеупорность, температурные деформации, горючесть и др.). Стандартные методы определения основных свойств строительных материалов и выбор методов исследования.
2	Сырьевая база производства строительных материалов. Природные каменные материалы	Сырье для производства строительных материалов. Возможности использования техногенных отходов в производстве строительных материалов. Горные породы как основная сырьевая база для производства строительных материалов. Магматические, осадочные и метаморфические горные породы: классификация, условия и механизм образования, основные породообразующие минералы, особенности структуры и свойств, основные представители и области применения. Природные каменные материалы – виды, показатели качества и свойства, рациональные области применения. Работа с коллекцией породообразующих минералов и горных пород, изучение классификации, состава, структуры, внешнего вида и свойств основных породообразующих минералов и горных пород. Рациональные области применения в строительстве и промышленности строительных материалов.
3	Материалы и изделия из древесины	Особенности древесины как строительного материала. Макро- и микроструктура древесины. Влияние особенностей микроструктуры на свойства древесины. Понятие стандартной и равновесной влажности. Виды влаги в древесине. Зависимость свойств от влажности. Физические свойства древесины. Механические и деформативные свойства древесины. Стандартные методы испытания и оценки качества изделий на основе древесины. Основные породы древесины, применяемые в строительстве. Пороки древесины. Гниение древесины и методы защиты. Защита древесины от биологического повреждения. Защита древесины от возгорания. Материалы и изделия из древесины и их рациональные области применения. Определение равновесной влажности древесины. Определение средней плотности древесины, предела прочности на сжатие вдоль волокон, поперек волокон (смятие) и на статический изгиб. Пересчет полученных значений на стандартную влажность.
4	Материалы на основе минеральных расплавов	Керамические материалы. Классификация. Особенности керамики как строительного материала. Свойства глин как сырья для производства строительной керамики. Химический, минеральный, гранулометрический состав глин. Добавки к глинам (отошающие, пластифицирующие, плавни, порообразующие и др.). Технология производства кера-

		<p>мических изделий. Подготовка сырья, способы формования изделий. Процессы, происходящие при сушке и обжиге. Керамические изделия. Классификация, показатели качества и свойства. Стандартные методы испытаний.</p> <p>Стекло. Сырье и основные технологические операции производства стекла. Виды стекла, свойства, области применения. Металлические материалы в строительстве. Общие сведения. Чугун и сталь. Основы технологии получения. Физико-механические свойства сталей. Основные направления модифицирования структуры и свойств сталей. Конструкционные строительные стали. Арматурная сталь: классификация, физико-механические свойства, классы арматуры, арматурные изделия.</p>
5	<p>Минеральные вяжущие вещества и материалы на их основе</p>	<p>Минеральные вяжущие вещества. Определение, классификация по условиям твердения. Воздушные вяжущие вещества (гипсовые вяжущие, воздушная строительная известь и др.). Сырье, технология производства, химический состав, твердение, свойства и показатели качества, области применения, стандартные методы испытания. Гидравлические вяжущие вещества. Портландцемент. Сырье и технология производства. Химический, минеральный и фазовый составы клинкера. Вещественный состав портландцемента. Твердение. Коррозия цементного камня. Показатели качества и основные свойства. Стандартные методы испытания. Области применения. Разновидности портландцемента – быстротвердеющие цементы, портландцементы с минеральными добавками, пуццолановый цемент, шлакопортландцемент, сульфатостойкие цементы, белый и цветные цементы – особенности минерального и вещественного состава и свойств, рациональные области применения. Глинозёмистый цемент. Сырье и технология производства. Химический и минеральный состав. Показатели качества и основные свойства. Области применения. Напрягающие, расширяющиеся и безусадочные цементы.</p> <p>Тяжёлый бетон. Основные понятия, классификация. Материалы для изготовления тяжёлого бетона, технические требования к заполнителям. Добавки в бетоны (ускорители, противоморозные, замедлители, пластификаторы, воздухововлекающие, гидрофобизирующие). Бетонная смесь, её характеристики и методы испытания. Факторы, влияющие на удобоукладываемость бетонных смесей. Закон прочности бетона (физический смысл, формулы, графические зависимости). Однородность прочности и понятие класса бетона по прочности. Показатели качества бетона и стандартные методы испытания. Подбор состава тяжелого бетона. Мелкозернистый бетон. Особые виды тяжелого бетона. Лёгкие бетоны на пористых заполнителях. Ячеистые бетоны. Понятие железобетона. Способы изготовления железобетонных конструкций (сборные, монолитные, сборно-монолитные). Эффективность применения железобетонных конструкций. Уход за твердеющим бетоном монолитных конструкций.</p> <p>Строительные растворы. Классификация. Материалы для строительных растворов. Показатели качества и свойства. Стандартные методы испытания. Материалы для аддитивного строительного производства. Понятие строительной 3D-печати. Сырьевые материалы. Показатели качества в состоянии сухой смеси, в форме подвижных смесей, готовых к использованию, и затвердевшего бетона (строительного раствора). Стандартные методы испытания.</p> <p>Ознакомление со стандартными методами испытаний портландцемента: определение нормальной плотности, сроков схватывания, равномерности изменения объема, активности и класса прочности. Испытанием предварительно изготовленных образцов определяется предел прочности на сжатие. По результатам устанавливается класс прочно-</p>

		сти цемента. Ознакомление со стандартными методиками испытания бетонных смесей, включая смеси для изготовления изделий методами аддитивных технологий. Изучение стандартных методик определения прочностных характеристик бетонов (прочность на сжатие, на растяжение при раскалывании, сцепления слоев и др.).
6	Органические вяжущие вещества и материалы на их основе	Битум – сырье, получение, элементный, химический и групповой составы. Свойства битума. Стандартные методы испытания. Пути улучшения эксплуатационных свойств битума. Области применения. Основные виды битумных кровельных и гидроизоляционных материалов, показатели качества, рациональные области применения. Рулонные кровельные и гидроизоляционные материалы. Классификация. Пути улучшения свойств рулонных материалов. Стандартные методы испытания. Мастики, эмульсии, пасты. Асфальтовые бетоны и растворы. Понятия полимера, олигомера, мономера, пластмасс. Основные компоненты пластмасс, их назначение. Основные свойства строительных пластмасс, старение. Полимеры, их классификация и строение. Термопластичные и термореактивные полимеры, основные представители, свойства и области применения. Важнейшие полимерные строительные материалы. Свойства, области применения. Лакокрасочные материалы. Состав. Классификация. Свойства лакокрасочных материалов, области применения. Определение по стандартным методикам твердости, растяжимости и температуры размягчения нефтяного битума. По полученным результатам делается заключение о марке и рациональных областях применения испытанного битума. Работа с коллекцией полимерных строительных материалов различного назначения. Ознакомление с составом, особенностями изготовления, свойствами и рациональными областями применения важнейших полимерных материалов.
7	Теплоизоляционные материалы	Теплоизоляционные материалы, понятие, назначение и эффективность применения. Классификация. Особенности строения теплоизоляционных материалов. Факторы, влияющие на теплопроводность. Технологические приёмы создания высокопористой структуры. Основные свойства теплоизоляционных материалов и пути их улучшения. Основные виды теплоизоляционных материалов для изоляции строительных конструкций и промышленного оборудования.

Форма обучения – заочная

№	Наименование раздела дисциплины	Темы для самостоятельного изучения
1	Основы строительного материаловедения	Основные задачи строительного материаловедения. Назначение и классификация строительных материалов. Основные термины и определения в области строительного материаловедения. Нормативная база. Основные направления технического прогресса в производстве строительных материалов. Основные принципы выбора и оценки качества строительных материалов. Понятие структуры материала (макроструктура, микроструктура, внутреннее строение). Понятие состава (химический, минеральный, фазовый составы). Взаимосвязь состава, строения и свойств материала. Основные свойства строительных материалов. Параметры состояния и структурные характеристики (истинная, средняя, насыпная, относительная плотность, пористость, коэффициент плотности, удельная площадь поверхности). Гидрофизические свойства (гигроскопичность, водопоглощение, коэффициент насыщения, водостойкость, морозостойкость, водонепроницаемость и

		<p>др.). Физико-механические свойства (прочность, удельная прочность, деформативные свойства, твердость, истираемость, износостойкость). Теплофизические свойства (теплопроводность, теплоёмкость, огнеупорность, температурные деформации, горючесть и др.). Стандартные методы определения основных свойств строительных материалов и выбор методов исследования.</p> <p>Определение истинной плотности керамического кирпича по стандартной методике. Определение средней плотности материалов в образцах правильной и неправильной геометрической формы. Расчёт пористости и коэффициента плотности строительных материалов.</p> <p>Определение водопоглощения керамического кирпича и оценка его морозостойкости по рассчитанному значению коэффициента насыщения пор. Определение водостойкости гипсового камня.</p>
2	<p>Сырьевая база производства строительных материалов.</p> <p>Природные каменные материалы</p>	<p>Сырье для производства строительных материалов. Возможности использования техногенных отходов в производстве строительных материалов. Горные породы как основная сырьевая база для производства строительных материалов. Магматические, осадочные и метаморфические горные породы: классификация, условия и механизм образования, основные породообразующие минералы, особенности структуры и свойств, основные представители и области применения. Природные каменные материалы – виды, показатели качества и свойства, рациональные области применения.</p> <p>Работа с коллекцией породообразующих минералов и горных пород, изучение классификации, состава, структуры, внешнего вида и свойств основных породообразующих минералов и горных пород. Рациональные области применения в строительстве и промышленности строительных материалов.</p>
3	<p>Материалы и изделия из древесины</p>	<p>Особенности древесины как строительного материала. Макро- и микроструктура древесины. Влияние особенностей микроструктуры на свойства древесины. Понятие стандартной и равновесной влажности. Виды влаги в древесине. Зависимость свойств от влажности. Физические свойства древесины. Механические и деформативные свойства древесины. Стандартные методы испытания и оценки качества изделий на основе древесины. Основные породы древесины, применяемые в строительстве. Пороки древесины. Гниение древесины и методы защиты. Защита древесины от биологического повреждения. Защита древесины от возгорания. Материалы и изделия из древесины и их рациональные области применения.</p> <p>Определение равновесной влажности древесины. Определение средней плотности древесины, предела прочности на сжатие вдоль волокон, поперек волокон (смятие) и на статический изгиб. Пересчет полученных значений на стандартную влажность.</p>
4	<p>Материалы на основе минеральных расплавов</p>	<p>Керамические материалы. Классификация. Особенности керамики как строительного материала. Свойства глин как сырья для производства строительной керамики. Химический, минеральный, гранулометрический состав глин. Добавки к глинам (отошающие, пластифицирующие, плавни, порообразующие и др.). Технология производства керамических изделий. Подготовка сырья, способы формования изделий. Процессы, происходящие при сушке и обжиге. Керамические изделия. Классификация, показатели качества и свойства. Стандартные методы испытаний.</p> <p>Стекло. Сырье и основные технологические операции производства стекла. Виды стекла, свойства, области применения.</p> <p>Металлические материалы в строительстве. Общие сведения. Чугун и сталь. Основы технологии получения. Физико-механические свойства сталей. Основные направления модифицирования структуры и свойств сталей. Конструкционные строительные стали. Арматурная</p>

		<p>сталь: классификация, физико-механические свойства, классы арматуры, арматурные изделия.</p> <p>Ознакомление с классификацией и нормируемыми показателями качества стеновых керамических изделий. Оценка соответствия рядового кирпича требованиям стандарта по показателям внешнего вида. Сравнение различных видов стеновой керамики по основным показателям качества. Ознакомление со стандартным методом определения прочности керамического кирпича. Расчет толщины кладки с заданным термическим сопротивлением из различных керамических стеновых изделий.</p>
5	<p>Минеральные вяжущие вещества и материалы на их основе</p>	<p>Минеральные вяжущие вещества. Определение, классификация по условиям твердения. Воздушные вяжущие вещества (гипсовые вяжущие, воздушная строительная известь и др.). Сырье, технология производства, химический состав, твердение, свойства и показатели качества, области применения, стандартные методы испытания. Гидравлические вяжущие вещества. Портландцемент. Сырье и технология производства. Химический, минеральный и фазовый составы клинкера. Вещественный состав портландцемента. Твердение. Коррозия цементного камня. Показатели качества и основные свойства. Стандартные методы испытания. Области применения. Разновидности портландцемента –быстротвердеющие цементы, портландцементы с минеральными добавками, пуццолановый цемент, шлакопортландцемент, сульфатостойкие цементы, белый и цветные цементы – особенности минерального и вещественного состава и свойств, рациональные области применения. Глинозёмистый цемент. Сырье и технология производства. Химический и минеральный состав. Показатели качества и основные свойства. Области применения. Напрягающие, расширяющиеся и безусадочные цементы.</p> <p>Тяжёлый бетон. Основные понятия, классификация. Материалы для изготовления тяжёлого бетона, технические требования к заполнителям. Добавки в бетоны (ускорители, противоморозные, замедлители, пластификаторы, воздухововлекающие, гидрофобизирующие). Бетонная смесь, её характеристики и методы испытания. Факторы, влияющие на удобоукладываемость бетонных смесей. Закон прочности бетона (физический смысл, формулы, графические зависимости). Однородность прочности и понятие класса бетона по прочности. Показатели качества бетона и стандартные методы испытания. Подбор состава тяжелого бетона. Мелкозернистый бетон. Особые виды тяжелого бетона. Лёгкие бетоны на пористых заполнителях. Ячеистые бетоны. Понятие железобетона. Способы изготовления железобетонных конструкций (сборные, монолитные, сборно-монолитные). Эффективность применения железобетонных конструкций. Уход за твердеющим бетоном монолитных конструкций.</p> <p>Строительные растворы. Классификация. Материалы для строительных растворов. Показатели качества и свойства. Стандартные методы испытания.</p> <p>Материалы для аддитивного строительного производства. Понятие строительной 3D-печати. Сырьевые материалы. Показатели качества в состоянии сухой смеси, в форме подвижных смесей, готовых к использованию, и затвердевшего бетона (строительного раствора). Стандартные методы испытания.</p> <p>Ознакомление со стандартными методами испытаний гипсового вяжущего: определение тонкости помола, водопотребности, сроки схватывания и марки по прочности. Определение водопотребности и сроки схватывания гипсового теста. По результатам устанавливается группа вяжущего по срокам схватывания.</p> <p>Ознакомление со стандартными методами испытаний портландце-</p>

		<p>мента: определение нормальной густоты, сроков схватывания, равномерности изменения объема, активности и класса прочности. Испытанием предварительно изготовленных образцов определяется предел прочности на сжатие. По результатам устанавливается класс прочности цемента.</p> <p>Определение зернового состава мелкого и крупного заполнителей для тяжёлого бетона рассевом на стандартных наборах сит. По результатам строятся графики зернового состава и делаются выводы о соответствии заполнителей нормативным требованиям.</p> <p>Освоение принципов расчёта лабораторного состава тяжёлого бетона методом абсолютных объемов. Последовательность расчета с использованием аналитических зависимостей и справочных данных разбирается на конкретном примере для выбранного вида конструкции, класса прочности бетона, условий эксплуатации и способа уплотнения бетонной смеси. Рассматривается расчет рабочего состава с учетом влажности заполнителей и другие необходимые технологические расчеты.</p> <p>Ознакомление со стандартными методиками испытания бетонных смесей, включая смеси для изготовления изделий методами аддитивных технологий. Изучение стандартных методик определения прочностных характеристик бетонов (прочность на сжатие, на растяжение при раскалывании, сцепления слоев и др.).</p>
6	<p>Органические вяжущие вещества и материалы на их основе</p>	<p>Битум – сырье, получение, элементный, химический и групповой составы. Свойства битума. Стандартные методы испытания. Пути улучшения эксплуатационных свойств битума. Области применения. Основные виды битумных кровельных и гидроизоляционных материалов, показатели качества, рациональные области применения. Рулонные кровельные и гидроизоляционные материалы. Классификация. Пути улучшения свойств рулонных материалов. Стандартные методы испытания. Мастики, эмульсии, пасты. Асфальтовые бетоны и растворы.</p> <p>Понятия полимера, олигомера, мономера, пластмасс. Основные компоненты пластмасс, их назначение. Основные свойства строительных пластмасс, старение. Полимеры, их классификация и строение. Термопластичные и термореактивные полимеры, основные представители, свойства и области применения. Важнейшие полимерные строительные материалы. Свойства, области применения.</p> <p>Лакокрасочные материалы. Состав. Классификация. Свойства лакокрасочных материалов, области применения.</p> <p>Определение по стандартным методикам твердости, растяжимости и температуры размягчения нефтяного битума. По полученным результатам делается заключение о марке и рациональных областях применения испытанного битума.</p> <p>Ознакомление со стандартными методами испытания рулонных кровельных и гидроизоляционных материалов. Работа с коллекцией кровельных и гидроизоляционных материалов на основе битумных и битумно-полимерных вяжущих. Ознакомление с составом, особенностями изготовления, свойствами и рациональными областями применения.</p> <p>Работа с коллекцией полимерных строительных материалов различного назначения. Ознакомление с составом, особенностями изготовления, свойствами и рациональными областями применения важнейших полимерных материалов.</p>
7	<p>Теплоизоляционные материалы</p>	<p>Теплоизоляционные материалы, понятие, назначение и эффективность применения. Классификация. Особенности строения теплоизоляционных материалов. Факторы, влияющие на теплопроводность. Технологические приёмы создания высокопористой структуры. Ос-</p>

		<p>новые свойства теплоизоляционных материалов и пути их улучшения. Основные виды теплоизоляционных материалов для изоляции строительных конструкций и промышленного оборудования. Работа с коллекцией важнейших теплоизоляционных материалов строительного и технического назначения. Изучение структуры, внешнего вида, сырья, основных показателей качества, областей применения теплоизоляционных материалов.</p>
--	--	---

4.7. Самостоятельная работа обучающегося и контактная работа обучающегося с преподавателем в период промежуточной аттестации

Работа обучающегося в период промежуточной аттестации включает в себя подготовку к формам промежуточной аттестации (к экзамену), а также саму промежуточную аттестацию.

5. Оценочные материалы по дисциплине

Фонд оценочных средств по дисциплине приведён в Приложении 1 к рабочей программе дисциплины.

Оценочные средства для проведения промежуточной аттестации, а также текущего контроля по дисциплине хранятся на кафедре (структурном подразделении), ответственной за преподавание данной дисциплины.

6. Учебно-методическое и материально-техническое обеспечение дисциплины

Основные принципы осуществления учебной работы обучающихся изложены в локальных нормативных актах, определяющих порядок организации контактной работы и порядок самостоятельной работы обучающихся. Организация учебной работы обучающихся на аудиторных учебных занятиях осуществляется в соответствии с п. 3.

6.1 Перечень учебных изданий и учебно-методических материалов для освоения дисциплины

Для освоения дисциплины обучающийся может использовать учебные издания и учебно-методические материалы, имеющиеся в научно-технической библиотеке НИУ МГСУ и/или размещённые в Электронных библиотечных системах.

Актуальный перечень учебных изданий и учебно-методических материалов представлен в Приложении 2 к рабочей программе дисциплины.

6.2 Перечень профессиональных баз данных и информационных справочных систем

При осуществлении образовательного процесса по дисциплине используются профессиональные базы данных и информационных справочных систем, перечень которых указан в Приложении 3 к рабочей программе дисциплины.

6.3 Перечень материально-технического, программного обеспечения освоения дисциплины

Учебные занятия по дисциплине проводятся в помещениях, оснащенных соответствующим оборудованием и программным обеспечением.

Перечень материально-технического и программного обеспечения дисциплины приведен в Приложении 4 к рабочей программе дисциплины.

Приложение 1 к рабочей программе

Шифр	Наименование дисциплины
Б1.О.19	Строительные материалы

Код направления подготовки / специальности	08.03.01
Направление подготовки / специальность	Строительство
Наименование ОПОП (направленность / профиль)	Промышленное и гражданское строительство
Год начала реализации ОПОП	2023
Уровень образования	бакалавриат
Форма обучения	очная, очно-заочная, заочная
Год разработки/обновления	2023

ФОНД ОЦЕНОЧНЫХ СРЕДСТВ

1. Описание показателей и критериев оценивания компетенций, описание шкал оценивания

Оценивание формирования компетенций производится на основе показателей оценивания, указанных в п. 2. рабочей программы и в п. 1.1 ФОС.

Связь компетенций, индикаторов достижения компетенций и показателей оценивания приведена в п.2 рабочей программы.

1.1. Описание формирования и контроля показателей оценивания

Оценивание уровня освоения обучающимся компетенций осуществляется с помощью форм промежуточной аттестации и текущего контроля. Формы промежуточной аттестации и текущего контроля успеваемости по дисциплине, с помощью которых производится оценивание, указаны в учебном плане и в п.3 рабочей программы.

В таблице приведена информация о формировании результатов обучения по дисциплине разделами дисциплины, а также о контроле показателей оценивания компетенций формами оценивания.

Наименование показателя оценивания (результата обучения по дисциплине)	Номера разделов дисциплины	Формы оценивания (формы промежуточной аттестации, текущего контроля успеваемости)
Знает основные термины и определения в области строительного материаловедения.	1-7	Экзамен
Знает назначение и классификацию строительных материалов.	1-7	Экзамен
Знает сведения об основных свойствах строительных материалов, технологии их производства и областях применения.	1-7	Экзамен
Знает стандартные методы испытания основных строительных материалов.	1-7	Защита отчета по лабораторным работам, экзамен
Имеет навыки (начального уровня) использования профессиональной терминологии для описания свойств строитель-	2,4,5,6,7	Контрольная работа, домашнее задание,

ных материалов, процессов их производства и применения.		экзамен
Имеет навыки (начального уровня) выбора методов оценивания качества строительных материалов.	1,3,5,6	Защита отчета по лабораторным работам, домашнее задание
Знает рациональные области применения основных строительных материалов.	2-7	Контрольная работа, домашнее задание, экзамен
Имеет навыки (начального уровня) выбора строительных материалов для строительных конструкций.	2,4,5,6,7	Контрольная работа, домашнее задание
Знает показатели качества основных строительных материалов.	1-7	Контрольная работа, защита отчета по лабораторным работам, домашнее задание, экзамен
Имеет навыки (начального уровня) проведения экспериментальных исследований свойств основных строительных материалов с использованием стандартных методик.	1,3,5,6	Защита отчета по лабораторным работам,
Знает основные производственные факторы, влияющие на эксплуатационные свойства бетонов и строительных растворов для изготовления изделий и конструкций методами аддитивных технологий.	5	Контрольная работа, домашнее задание, экзамен
Имеет навыки (начального уровня) выбора материалов для аддитивных строительных процессов, исходя из требуемых технологических свойств бетонных и растворных смесей и эксплуатационных свойств готовой продукции.	5	Контрольная работа, домашнее задание

1.2. Описание критериев оценивания компетенций и шкалы оценивания

При проведении промежуточной аттестации в форме экзамена используется шкала оценивания: «2» (неудовлетворительно), «3» (удовлетворительно), «4» (хорошо), «5» (отлично).

Показателями оценивания являются знания и навыки начального уровня обучающегося, полученные при изучении дисциплины.

Критериями оценивания достижения показателей являются:

Показатель оценивания	Критерий оценивания
Знания	Знание терминов и определений, понятий
	Знание основных закономерностей и соотношений, принципов
	Объём освоенного материала, усвоение всех дидактических единиц (разделов)
	Полнота ответов на проверочные вопросы
	Правильность ответов на вопросы
	Чёткость изложения и интерпретации знаний
Навыки начального уровня	Навыки выбора методик выполнения заданий
	Навыки выполнения заданий различной сложности
	Навыки самопроверки. Качество сформированных навыков
	Навыки анализа результатов выполнения заданий, решения задач
	Навыки представления результатов решения задач

2. Типовые контрольные задания для оценивания формирования компетенций

2.1. Промежуточная аттестация

2.1.1. Промежуточная аттестация в форме экзамена

Форма промежуточной аттестации – экзамен.

Перечень типовых вопросов для проведения экзамена во 2 семестре (очная форма обучения) и в 3 семестре (очно-заочная, заочная формы обучения):

№	Наименование раздела дисциплины	Типовые вопросы
1	Основы строительного материаловедения	<ul style="list-style-type: none"> – Основные задачи строительного материаловедения. Назначение и классификация строительных материалов. – Понятие структуры материала (макроструктура, микроструктура). Понятие состава (химический, минеральный, вещественный, фазовый составы). Взаимосвязь состава, строения и свойств материала. – Параметры состояния и структурные характеристики строительных материалов (истинная, средняя, насыпная и относительная плотности, пористость, коэффициент плотности, удельная площадь поверхности). Методы испытания. – Гидрофизические свойства строительных материалов (гигроскопичность, водопоглощение, водонепроницаемость, водостойкость, морозостойкость, коэффициент насыщения, паропроницаемость, влажность). Зависимость этих свойств от структуры материала. Методы испытания. – Физико-механические свойства строительных материалов (прочность, деформативные свойства, твёрдость, истираемость, удельная прочность). Методы испытания. – Теплофизические свойства строительных материалов (теплопроводность, теплоемкость, огнеупорность, огнестойкость, температурные деформации, горючесть). Методы испытания.
2	Сырьевая база производства строительных материалов. Природные каменные материалы	<ul style="list-style-type: none"> – Сырьевая база производства строительных материалов. Возможности использования техногенных отходов в производстве строительных материалов. – Понятие минерала, горной породы, спайности. Стандартная шкала твёрдости минералов. Классификация горных пород по генетическому признаку: магматические, осадочные, метаморфические. – Магматические горные породы. Классификация по условиям образования. Особенности состава, структуры и свойств. Примеры магматических горных пород. Применение в строительстве. – Осадочные горные породы. Классификация по условиям образования. Особенности состава, структуры и свойств. Примеры осадочных горных пород. Применение в строительстве. – Метаморфические горные породы. Особенности состава, структуры и свойств. Примеры метаморфических горных пород. Применение в строительстве. – Основные виды изделий из природных каменных, их показатели качества, свойства и области применения.
3	Материалы и изделия из древесины	<ul style="list-style-type: none"> – Особенности древесины как строительного материала. Основные породы древесины, применяемые в строительстве. – Макро- и микростроение древесины. Влияние особенностей микроструктуры на свойства древесины. Виды влаги, содержащейся в древесине. Равновесная и стандартная влажность, предел гигроскопичности. Влияние влажности на эксплуатационные свойства древесины. – Физико-механические свойства древесины. Стандартные методы испытания. – Пороки древесины. Влияние наличия пороков древесины на её эксплуатационные свойства. – Причины и механизм гнилостного разрушения древесины. Методы

		<p>защиты древесины от гниения. Защита древесины от биологического повреждения. Защита древесины от возгорания.</p> <p>– Материалы и изделия из древесины.</p>
4	Материалы на основе минеральных расплавов	<p>– Состав и свойства глин как сырья для строительной керамики. Химический, минеральный, гранулометрический состав глин. Добавки к глинам (отошающие, пластифицирующие, плавни, порообразующие и др.).</p> <p>– Принципы производства строительной керамики. Сухой, пластический, шликерный способы формования. Процессы, происходящие при обжиге сырьевой смеси.</p> <p>– Стеновые керамические материалы. Классификация. Показатели качества, технические требования. Маркировка.</p> <p>– Стекло. Сырьевые материалы. Основные операции при производстве стекла. Разновидности стекла, свойств и области применения.</p> <p>– Основы технологии черных металлов. Сталь и чугун. Получение.</p> <p>– Физико-механические свойства металлов. Влияние различных факторов на свойства сталей.</p> <p>– Арматурная сталь. Классификация. Физико-механические свойства арматуры. Классы арматуры. Арматурные изделия.</p>
5	Минеральные вяжущие вещества и материалы на их основе	<p>– Гипсовые вяжущие вещества. Сырье, понятие о производстве, состав и разновидности. Твердение гипсовых вяжущих. Свойства, области применения.</p> <p>– Стандартные методы испытания гипсовых вяжущих: определение тонкости помола, водопотребности, сроков схватывания, марки по прочности.</p> <p>– Воздушная известь. Понятие о производстве, состав, свойства, разновидности. Твердение воздушной извести. Применение в строительстве.</p> <p>– Портландцемент. Сырье, понятие о производстве, химический и минеральный состав клинкера.</p> <p>– Показатели качества портландцемента: химический, минеральный и вещественный составы, тонкость помола, нормальная густота, сроки схватывания, равномерность изменения объема, активность и класс прочности.</p> <p>– Стандартные методы испытания портландцемента: определение нормальной густоты, сроков схватывания, равномерности изменения объема и класса прочности.</p> <p>– Твердение портландцемента. Взаимодействие минералов клинкера с водой. Влияние минерального состава клинкера на скорость твердения, прочность и тепловыделение портландцемента.</p> <p>– Быстротвердеющий портландцемент. Особенности состава и свойств. Рациональные области применения.</p> <p>– Сульфатостойкие цементы. Особенности состава и свойств. Рациональные области применения. Сульфатоалюминатная коррозия цементного камня.</p> <p>– Портландцемент с активными минеральными добавками. Виды добавок. Вещественный состав цемента. Свойства и области применения.</p> <p>– Шлакопортландцемент. Вещественный и химический составы, особенности твердения, свойства и области применения.</p> <p>– Пуццолановый цемент. Вещественный и химический составы, особенности твердения, свойства и области применения.</p> <p>– Глинозёмистый цемент. Сырьевые материалы. Химический и минеральный состав. Показатели качества. Марки. Рациональные области применения.</p> <p>– Бетоны. Классификация бетонов. Применение бетонов различных</p>

		<p>видов.</p> <ul style="list-style-type: none"> – Материалы для тяжёлых бетонов. Технические требования к заполнителям для тяжелых бетонов. Стандартный метод оценки зернового состава. Требования к воде затворения. Выбор вида и марки вяжущего. – Бетонные смеси. Технические свойства бетонных смесей. Методы определения удобоукладываемости бетонных смесей. Факторы, влияющие на удобоукладываемость бетонных смесей. – Закон прочности бетона (формулы и графики). Физический смысл основного закона прочности бетона. – Понятие о классах прочности тяжелых бетонов. Методы определения. – Марки тяжелых бетонов по морозостойкости, водонепроницаемости и истираемости. Методы определения. – Последовательность расчёта начального состава тяжёлых бетонов. Лабораторный и рабочий составы. – Влияние производственных факторов на качество бетона (приготовление и уплотнение бетонной смеси, условия твердения бетона). – Уход за твердеющим бетоном монолитных конструкций. Способы ускорения твердения бетона в конструкциях. Влияние температуры на твердение бетона. – Мелкозернистые бетоны. Применяемые материалы. Особенности технологии, структуры и свойств. Области применения. – Легкие бетоны на пористых заполнителях. Классификация. Применяемые материалы. Показатели качества и свойства. Области применения. – Ячеистые бетоны. Классификация. Сырьевые материалы, понятие о производстве. Показатели качества, свойства и области применения. – Добавки в бетоны (ускорители, противоморозные, замедлители, пластификаторы, воздухововлекающие, гидрофобизирующие). Назначение, эффективность применения. – Понятие о железобетоне. Области применения железобетона. Совместная работа бетона с арматурой. Способы изготовления железобетонных конструкций (сборные, монолитные, сборно-монолитные). Эффективность применения железобетонных конструкций. – Строительные растворы. Классификация. Материалы для изготовления растворных смесей. Показатели качества строительных растворов. Стандартные методы испытания. – Бетоны и растворы для аддитивного строительного производства. Исходные материалы. Понятие строительной 3D-печати. Особенности свойств. Стандартные испытания.
6	Органические вяжущие вещества и материалы на их основе	<ul style="list-style-type: none"> – Битумные вяжущие вещества. Сырьё и способы получения. Состав, строение. Области применения. – Особенности свойств и показатели качества битумных вяжущих веществ. Стандартные методы оценки свойств битумов (твёрдость, растяжимость, температура размягчения). Пути повышения эксплуатационных свойств битумов. – Кровельные и гидроизоляционные материалы на основе битумных вяжущих веществ. Условия работы кровельных и гидроизоляционных материалов предъявляемые требования. Разновидности материалов. – Рулонные кровельные и гидроизоляционные материалы: классификация, основные виды, свойства и области применения. Пути

		<p>повышения эффективности рулонных материалов.</p> <ul style="list-style-type: none"> – Стандартные методы испытаний рулонных кровельных и гидроизоляционных материалов (определение температуры хрупкости, теплостойкости, разрывной нагрузки, водонепроницаемости). – Полимерные строительные материалы (пластмассы). Сырьевые материалы. Компоненты пластмасс. Назначение основных компонентов пластмасс. – Особенности свойств полимерных строительных материалов. – Понятие полимера, олигомера, мономера. Полимеры: классификация и строение. Термопластичные и термореактивные полимеры, основные представители, свойства и области применения. – Важнейшие полимерные строительные материалы различного назначения: для устройства полов, отделочные, кровельные и гидроизоляционные, конструкционные и др. – Лакокрасочные материалы: виды, основные компоненты, свойства.
7	Теплоизоляционные материалы	<ul style="list-style-type: none"> – Теплоизоляционные материалы. Классификация по виду исходного сырья, структуре, форме, содержанию связующего вещества, горючести, теплопроводности. Области применения. Техно-экономическая эффективность применения. – Теплоизоляционные материалы. Особенности строения и свойств. Технологические приёмы получения высокопористой структуры. Факторы, влияющие на теплопроводность теплоизоляционных материалов. – Основные свойства теплоизоляционных материалов, марки по средней плотности. – Теплоизоляционные материалы для изоляции строительных конструкций. Виды, свойства, технико-экономическая эффективность применения.

2.1.2. Промежуточная аттестация в форме защиты курсовой работы (курсового проекта)

Промежуточная аттестация в форме защиты курсовой работы/курсового проекта не проводится.

2.2. Текущий контроль

2.2.1. Перечень форм текущего контроля:

- контрольная работа;
- домашнее задание 1 и 2;
- защита отчёта по лабораторным работам.

2.2.2. Типовые контрольные задания форм текущего контроля

Контрольная работа по теме: «Минеральное сырьё и материалы на его основе»

Типовые контрольные вопросы/ задания к контрольной работе:

1. Дайте определение терминов «минерал», «горная порода».
2. Приведите классификацию и опишите основные свойства горных пород, применяемых в строительстве.
3. Приведите примеры и охарактеризуйте особенности строения, свойств и применения в строительстве глубинных магматических горных пород.
4. Сравните по составу, строению, свойствам и областям применения горные породы: известняк-ракушечник и мрамор.

5. Выберите горные породы, оптимальные по свойствам для изготовления: плит для внутренней и наружной облицовки стен, брусчатых и бортовых камней, камней для кладки стен отапливаемых зданий.
6. Охарактеризуйте достоинства и недостатки стеновых керамических изделий.
7. Перечислите основные показатели качества изделий стеновой керамики.
8. Как проводится оценка соответствия керамических изделий требованиям стандарта по показателям внешнего вида?
9. Приведите технологические приемы повышения теплотехнической эффективности стеновых керамических изделий.
10. Приведите рациональные области и особенности применения керамических кладочных изделий: кирпич рядовой полнотелый, камень пустотелый и пазогребневым соединением, кирпич клинкерный.
11. Дайте определения терминов «Бетон» и «Бетонная смесь».
12. Что такое класс прочности бетона? Как его определить?
13. Какие технические требования предъявляются к заполнителям для тяжелого бетона? Как оценить зерновой состав заполнителей?
14. Каковы основные технические свойства бетонной смеси?
15. перечислите главные факторы, определяющие расход воды на приготовления 1 м³ бетонной смеси заданной удобоукладываемости.
16. Как определить удобоукладываемость бетонной смеси по показателям подвижности и жесткости?
17. В чем заключается закон прочности бетона? Приведите формулы и графики.
18. Приведите последовательность расчета начального состава бетона. Чем лабораторный состав бетона отличается от рабочего?
19. Какие технические требования предъявляют к бетонным и растворным смесям для изготовления изделий и конструкций методами аддитивного строительного производства?
20. Как определить стойкость к оплыванию и прокачиваемость бетонных и растворных смесей для аддитивных технологий?

Домашнее задание №1 по теме: «Использование промышленных и бытовых отходов при производстве строительных материалов» (темы рефератов):

1. Использование отходов металлургической промышленности при изготовлении строительных материалов.
2. Применение отходов древесины в промышленности строительных материалов.
3. Использование отходов цветной металлургии при производстве строительных изделий.
4. Применение переработанных пластиков в изготовлении строительных материалов.
5. Использование отходов микробиологической промышленности при изготовлении строительных материалов.
6. Применение резиновых отходов при производстве строительных материалов.
7. Использование отходов рулонных кровельных и гидроизоляционных материалов при производстве строительных материалов.
8. Применение отходов керамического производства.
9. Использование продуктов переработки бумаги и картона при производстве строительных материалов.
10. Возможность использования старой электроники при производстве строительных материалов.

Домашнее задание №2 по теме: «Материалы для аддитивного строительного производства» (темы рефератов):

1. История развития аддитивных технологий.
2. Устройства и принцип работы типовых установок 3d-печати.
3. 3-d печать: основные проблемы и способы их устранения.
4. Современные технологии изготовления 3d-объектов.
5. Аддитивные технологии в строительстве.
6. Аппаратурная база аддитивных технологий, классификация, принцип действия, особенности эксплуатации.
7. Материалы, применяемые для изготовления 3d-моделей.
8. Контроль качества смесей для 3d-печати.
9. Преимущества и недостатки аддитивных технологий в строительстве.
10. Научные проблемы российских аддитивных технологий.

Защита отчета по лабораторным работам по теме:

«Стандартные методы испытаний для оценки показателей качества строительных материалов».

Типовые контрольные вопросы для защиты отчета по лабораторным работам:

1. Опишите методику определения истинной плотности пористых строительных материалов.
2. Опишите методики определения средней плотности материалов с использованием образцов правильной и неправильной геометрической формы.
3. Как опытным путем определить характеристики водопоглощения материала: по массе и по объему?
4. Как экспериментально оценить водостойкость каменного материала?
5. Как косвенным методом оценить морозостойкость пористых каменных материалов?
6. Что такое равновесная влажность древесины и как ее определить?
7. В чем заключаются особенности оценки физико-механических свойств древесины?
8. Опишите стандартные методики испытания древесины на сжатие и на изгиб.
9. Перечислите нормируемые показатели качества гипсовых вяжущих веществ.
10. Опишите стандартную методику определения водопотребности гипсового вяжущего вещества.
11. Опишите стандартную методику определения сроков схватывания гипсового теста.
12. Перечислите основные показатели качества портландцемента.
13. Как портландцемент проверяют на равномерность изменения объема при твердении?
14. Сформулируйте порядок определения класса прочности портландцемента.
15. Какой метод используют для определения зернового состава заполнителей для тяжелых бетонов?
16. Как и по каким характеристикам оценивают зерновой состав мелкого заполнителя для тяжелых бетонов?
17. Как и по каким характеристикам оценивают зерновой состав крупного заполнителя для тяжелых бетонов?
18. По каким показателям устанавливают марку нефтяного битума?
19. Что такое температура размягчения битума и как ее определить?
20. Что такое растяжимость битума и как ее определить?

3. Методические материалы, определяющие процедуры оценивания

Процедура проведения промежуточной аттестации и текущего контроля успеваемости регламентируется локальным нормативным актом, определяющим порядок осуществления текущего контроля успеваемости и промежуточной аттестации обучающихся.

3.1 Процедура оценивания при проведении промежуточной аттестации обучающихся по дисциплине в форме экзамена и/или дифференцированного зачета (зачета с оценкой)

Промежуточная аттестация по дисциплине в форме экзамена проводится во 2 семестре (очная форма обучения), в 3 семестре (очно-заочная, заочная формы обучения).

Используются критерии и шкала оценивания, указанные в п. 1.2. Оценка выставляется преподавателем интегрально по всем показателям и критериям оценивания.

Ниже приведены правила оценивания формирования компетенций по показателю оценивания «Знания».

Критерий оценивания	Уровень освоения и оценка			
	«2» (неудовлетв.)	«3» (удовлетвор.)	«4» (хорошо)	«5» (отлично)
Знание терминов и определений, понятий	Не знает терминов и определений	Знает термины и определения, но допускает неточности формулировок	Знает термины и определения	Знает термины и определения, может корректно сформулировать их самостоятельно
Знание основных закономерностей и соотношений, принципов	Не знает основные закономерности и соотношения, принципы построения знаний	Знает основные закономерности, соотношения, принципы построения знаний	Знает основные закономерности, соотношения, принципы построения знаний, их интерпретирует и использует	Знает основные закономерности, соотношения, принципы построения знаний, может самостоятельно их получить и использовать
Объём освоенного материала, усвоение всех дидактических единиц (разделов)	Не знает значительной части материала дисциплины	Знает только основной материал дисциплины, не усвоил его деталей	Знает материал дисциплины в объёме	Обладает твёрдым и полным знанием материала дисциплины, владеет дополнительными знаниями
Полнота ответов на проверочные вопросы	Не даёт ответы на большинство вопросов	Даёт неполные ответы на все вопросы	Даёт ответы на вопросы, но не все - полные	Даёт полные, развернутые ответы на поставленные вопросы
Правильность ответов на вопросы	Допускает грубые ошибки при изложении ответа на вопрос	В ответе имеются существенные ошибки	В ответе имеются несущественные неточности	Ответ верен
Чёткость изложения и интерпретации знаний	Излагает знания без логической последовательности	Излагает знания с нарушениями в логической последовательности	Излагает знания без нарушений в логической последовательности	Излагает знания в логической последовательности, самостоятельно их интерпретируя и анализируя

	Не иллюстрирует изложение поясняющими схемами, рисунками и примерами	Выполняет поясняющие схемы и рисунки небрежно и с ошибками	Выполняет поясняющие рисунки и схемы корректно и понятно	Выполняет поясняющие рисунки и схемы точно и аккуратно, раскрывая полноту усвоенных знаний
	Неверно излагает и интерпретирует знания	Допускает неточности в изложении и интерпретации знаний	Грамотно и по существу излагает знания	Грамотно и точно излагает знания, делает самостоятельные выводы

Ниже приведены правила оценивания формирования компетенций по показателю оценивания «Навыки начального уровня».

Критерий оценивания	Уровень освоения и оценка			
	«2» (неудовлетв.)	«3» (удовлетвор.)	«4» (хорошо)	«5» (отлично)
Навыки выбора методик выполнения заданий	Не может выбрать методику выполнения заданий	Испытывает затруднения по выбору методики выполнения заданий	Без затруднений выбирает стандартную методику выполнения заданий	Применяет теоретические знания для выбора методики выполнения заданий
Навыки выполнения заданий различной сложности	Не имеет навыков выполнения учебных заданий	Имеет навыки выполнения только простых типовых учебных заданий	Имеет навыки выполнения только стандартных учебных заданий	Имеет навыки выполнения как стандартных, так и нестандартных учебных заданий
Навыки самопроверки. Качество сформированных навыков	Допускает грубые ошибки при выполнении заданий, нарушающие логику решения задач	Допускает ошибки при выполнении заданий, нарушения логики решения	Допускает ошибки при выполнении заданий, не нарушающие логику решения	Не допускает ошибок при выполнении заданий
Навыки анализа результатов выполнения заданий, решения задач	Делает некорректные выводы	Испытывает затруднения с формулированием корректных выводов	Делает корректные выводы по результатам решения задачи	Самостоятельно анализирует результаты выполнения заданий
Навыки представления результатов решения задач	Не может проиллюстрировать решение задачи поясняющими схемами, рисунками	Выполняет поясняющие схемы и рисунки небрежно и с ошибками	Выполняет поясняющие рисунки и схемы корректно и понятно	Выполняет поясняющие рисунки и схемы верно и аккуратно

3.2 Процедура оценивания при проведении промежуточной аттестации обучающихся по дисциплине в форме зачета

Промежуточная аттестация по дисциплине в форме зачета не проводится.

3.3 Процедура оценивания при проведении промежуточной аттестации обучающихся по дисциплине в форме защиты курсовой работы (курсового проекта)

Промежуточная аттестация по дисциплине в форме защиты курсовой работы/курсового проекта не проводится.

Приложение 2 к рабочей программе

Шифр	Наименование дисциплины
Б1.О.19	Строительные материалы

Код направления подготовки / специальности	08.03.01
Направление подготовки / специальность	Строительство
Наименование ОПОП (направленность / профиль)	Промышленное и гражданское строительство
Год начала реализации ОПОП	2023
Уровень образования	бакалавриат
Форма обучения	очная, очно-заочная, заочная
Год разработки/обновления	2023

Перечень учебных изданий и учебно-методических материалов

Печатные учебные издания в НТБ НИУ МГСУ:

№ п/п	Автор, название, место издания, издательство, год издания, количество страниц	Количество экземпляров в библиотеке НИУ МГСУ
1	Попов, К. Н. Оценка качества строительных материалов : учебное пособие для вузов / К. Н. Попов, М. Б. Каддо, О. В. Кульков ; под общ. ред. К. Н. Попова. - Изд. 3-е, стер. - Москва: Студент, 2012. - 287 с. ISBN 978-5-4363-0018-4	250
2	Строительное материаловедение [Текст]: учебное пособие / И. А. Рыбьев. - 4-е изд. - Москва: Юрайт, 2012. - 701 с. ISBN 978-5-9916-1471-9	100
3	Строительные материалы [Текст]: учебник для вузов / К. Н. Попов, М. Б. Каддо. - Москва : Студент, 2012. - 440 с. ISBN 978-5-4363-0020-7	194

Электронные учебные издания в электронно-библиотечных системах (ЭБС):

№ п/п	Автор, название, место издания, год издания, количество страниц	Ссылка на учебное издание в ЭБС
1	Семенов, В. С. Неорганические вяжущие вещества [Электронный ресурс]: учебное пособие / В. С. Семенов, Н. А. Сканави, Б. А. Ефимов. — Электрон. текстовые данные. — М.: Московский государственный строительный университет, Ай Пи Эр Медиа, ЭБС АСВ, 2016. — 110 с. ISBN 978-5-7264-1243-6	http://lib-04.gic.mgsu.ru/lib/2016/87.pdf
2	Дворкин, Л. И. Строительное материаловедение [Электронный ресурс] / Л. И. Дворкин, О. Л. Дворкин. — Электрон. текстовые данные. — М.: Инфра-Инженерия, 2013. — 825 с. ISBN 978-5-9729-0064-0	http://www.iprbookshop.ru/15705.html
3	Дворкин, Л. И. Справочник по строительному материаловедению [Электронный ресурс]: учебно-практическое пособие / Л. И. Дворкин, О. Л. Дворкин. — Электрон. текстовые данные. — М.: Инфра-Инженерия, 2013. — 472 с. ISBN: 978-5-9729-0029-9	http://www.iprbookshop.ru/13557.html

4	Величко, Е. Г. Строение и основные свойства строительных материалов [Электронный ресурс]: учебное пособие / Е. Г. Величко. — Электрон. текстовые данные. — М. : Московский государственный строительный университет, Ай Пи Эр Медиа, ЭБС АСВ, 2017. — 475 с. ISBN 978-5-7264-1460-7	http://lib-04.gic.mgsu.ru/lib/2017/40.pdf .
---	---	---

Электронные образовательные ресурсы (для программ заочной формы обучения)

№ п/п	Ссылка на электронный курс
1	https://cito.mgsu.ru/subject/index/card/subject_id/1533

Приложение 3 к рабочей программе

Шифр	Наименование дисциплины
Б1.О.19	Строительные материалы

Код направления подготовки / специальности	08.03.01
Направление подготовки / специальность	Строительство
Наименование ОПОП (направленность / профиль)	Промышленное и гражданское строительство
Год начала реализации ОПОП	2023
Уровень образования	бакалавриат
Форма обучения	очная, очно-заочная, заочная
Год разработки/обновления	2023

Перечень профессиональных баз данных и информационных справочных систем

Наименование	Электронный адрес ресурса
«Российское образование» - федеральный портал	http://www.edu.ru/index.php
Научная электронная библиотека	http://elibrary.ru/defaultx.asp?
Электронная библиотечная система IPRbooks	http://www.iprbookshop.ru/
Федеральная университетская компьютерная сеть России	http://www.runnet.ru/
Информационная система "Единое окно доступа к образовательным ресурсам"	http://window.edu.ru/
Научно-технический журнал по строительству и архитектуре «Вестник МГСУ»	http://www.vestnikmgsu.ru/
Научно-техническая библиотека НИУ МГСУ	http://www.mgsu.ru/resources/Biblioteka/

Приложение 4 к рабочей программе

Шифр	Наименование дисциплины
Б1.О.19	Строительные материалы

Код направления подготовки / специальности	08.03.01
Направление подготовки / специальность	Строительство
Наименование ОПОП (направленность / профиль)	Промышленное и гражданское строительство
Год начала реализации ОПОП	2023
Уровень образования	бакалавриат
Форма обучения	очная, очно-заочная, заочная
Год разработки/обновления	2023

Материально-техническое и программное обеспечение дисциплины

Наименование специальных помещений и помещений для самостоятельной работы	Оснащенность специальных помещений и помещений для самостоятельной работы	Перечень лицензионного программного обеспечения. Реквизиты подтверждающего документа
Учебные аудитории для проведения учебных занятий, текущего контроля и промежуточной аттестации	Рабочее место преподавателя, рабочие места обучающихся	-
Ауд. 124 КМК Лаборатория строительных материалов. Помещение для хранения и профилактического обслуживания учебного оборудования лаборатории строительных материалов	Ванна с гидрозатвором Весы MWP/SCL/-300/300г/ (3 шт.) Вибростол 780*380 мм с таймером Измеритель удобоукладываемости VEVE Комплект приспособлений для взвешивания на электрических весах КГВ (2 шт.) Комплект сит металл d=300мм/типа сит КСИ (3 шт.) Монитор LG Flatron W1934 МФУ Epson TX 510Fn МФУ Canon MX310 Ноутбук / ТИП №2 Прибор Вика с иглой и пестиком (2 шт.) Прибор ПГР Роторная мельница РМ-120 Системный блок iRu с монитором LG L1952S Сканер Canon Lide 60 Стол-мойка одинарная ЛАБ-ПРО-МО120-С Установка механического просеивания с крышкой и поддоном	-

Наименование специальных помещений и помещений для самостоятельной работы	Оснащенность специальных помещений и помещений для самостоятельной работы	Перечень лицензионного программного обеспечения. Реквизиты подтверждающего документа
	ЕМЛ Экран Screen Media Электронные весы SK-1000/1 кг/05 г/ Электронные весы SK-20 К /20 кг/10 г/ Электропечь лабораторная МПП-6 (2 шт.)	
Ауд. 128 КМК Лаборатория строительных материалов. Помещение для хранения и профилактического обслуживания учебного оборудования лаборатории строительных материалов	Бетоносмеситель СБР-132А Встряхивающий столик Хэгермана со счетчиком Комплект приспособлений для взвешивания на электрических весах КГВ Микротвердомер цифровой, модель hvs-1000А Монитор Acer AL 1917 Прибор Вика с иглой и пестиком Прибор для измерения объема вовлеченного воздуха FORM+TEST Прибор для определения воздухопроницаемости бетона TORRENT Тележка гидравлическая Термогигрограф FORM+TEST Ультразвуковой прибор PUNDIT LAB Ультразвуковой прибор TICO Универсальный испытательный блок UPB 86-200 Установка для испытания образцов бетона "FORM+TEST" Установка для испытания фибробетона и определения адгезии при сдвиге DELTA 5-300	WinPro 7 [ADT] (OpenLicense; Подписка Azure Dev Tools; БУД; Веб-кабинет)
Ауд. 130 КМК Лаборатория строительных материалов. Помещение для хранения и профилактического обслуживания учебного оборудования лаборатории строительных материалов	Бетоносмеситель БСМ-25 Измеритель удобоукладываемости VEVE Комплект приспособлений для взвешивания на электрических весах КГВ Микроступка МС-1 Питатель герметичный ПГ-1 Прибор Вика с иглой и пестиком Смеситель С 2.0 Щековая дробилка ШД 6 /60*100/	
Ауд.131 КМК Лаборатория строительных материалов	Автоматический программируемый растворосмеситель AUTOMIX Весы MWP/SCL/-300/300г/ Весы лабораторные электронные АСОМ JW-1-3000	

Наименование специальных помещений и помещений для самостоятельной работы	Оснащенность специальных помещений и помещений для самостоятельной работы	Перечень лицензионного программного обеспечения. Реквизиты подтверждающего документа
	<p>Встряхивающий стол с измерительным устройством Встряхивающий столик Хэгермана со счетчиком Климатическая камера WK3/180-70 Комплект сит металл d=300мм/типа сит КСИ Полуавтоматический аппарат для определения удельной поверхности порошкообразных Прибор ИПС-МГ-4 Прибор для измерения прочности на отрыв DYNA Z16E Психрометр аспирационный МВ-4-2М механический. Пылесос с системой многоуровневой фильтрации Dexter, 35л, 18кПа, 1200 Вт 230В 50 Электрошкаф сушильный СНОЛ-3,5 И1М</p>	
<p>Помещение для самостоятельной работы обучающихся</p> <p>Ауд. 41 НТБ на 80 посадочных мест (рабочее место библиотекаря, рабочие места обучающихся)</p>	<p>ИБП GE VH Series VH 700 Источник бесперебойного питания РИП-12 (2 шт.) Компьютер/ТИП №5 (2 шт.) Компьютер Тип № 1 (6 шт.) Контрольно-пусковой блок С2000-КПБ (26 шт.) Монитор / Samsung 21,5" S22C200B (80 шт.) Плоттер / HP DJ T770 Прибор приемно-контрольный С2000-АСПТ (2 шт.) Принтер / HP LaserJet P2015 DN Принтер /Тип № 4 н/т Принтер HP LJ Pro 400 M401dn Системный блок / Kraftway Credo тип 4 (79 шт.) Электронное табло 2000*950</p>	<p>Adobe Acrobat Reader DC (ПО предоставляется бесплатно на условиях OpLic) Adobe Flash Player (ПО предоставляется бесплатно на условиях OpLic) APM Civil Engineering (Договор № 109/9.13_АО НИУ от 09.12.13 (НИУ-13)) ArcGIS Desktop (Договор передачи с ЕСПИ СНГ 31 лицензии от 27.01.2016) ArhcsiCAD [22] (Б\Д; Веб-кабинет или подписка; OpenLicense) AutoCAD [2018] (Б\Д; Веб-кабинет или подписка; OpenLicense) AutoCAD [2020] (Б\Д; Веб-кабинет или подписка; OpenLicense) Autodesk Revit [2018] (Б\Д; Веб-кабинет или подписка; OpenLicense) Autodesk Revit [2020] (Б\Д; Веб-кабинет или подписка; OpenLicense) CorelDRAW [GSX5;55] (Договор № 292/10.11- АО НИУ от 28.11.2011 (НИУ-11)) eLearnBrowser [1.3] (Договор ГМЛ-Л-16/03-846 от 30.03.2016) Google Chrome (ПО предоставляется бесплатно на условиях OpLic) Lazarus (ПО предоставляется бесплатно на условиях OpLic) Mathcad [Edu.Prime;3;30] (Договор №109/9.13 АО НИУ от 09.12.13</p>

Наименование специальных помещений и помещений для самостоятельной работы	Оснащенность специальных помещений и помещений для самостоятельной работы	Перечень лицензионного программного обеспечения. Реквизиты подтверждающего документа
		(НИУ-13)) Mathworks Matlab [R2008a;100] (Договор 089/08-ОК(ИОП) от 24.10.2008) Mozilla Firefox (ПО предоставляется бесплатно на условиях OpLic) MS Access [2013;Im] (OpenLicense; Подписка Azure Dev Tools; БД; Веб-кабинет) MS ProjectPro [2013;ImX] (OpenLicense; Подписка Azure Dev Tools; БД; Веб-кабинет) MS VisioPro [2013;ADT] (OpenLicense; Подписка Azure Dev Tools; БД; Веб-кабинет) MS Visual FoxPro [ADT] (OpenLicense; Подписка Azure Dev Tools; БД; Веб-кабинет) nanoCAD СПДС Стройплощадка (Договор бесплатной передачи / партнерство) PascalABC [3.2.0.1311] (ПО предоставляется бесплатно на условиях OpLic) Visual Studio Ent [2015;Imx] (OpenLicense; Подписка Azure Dev Tools; БД; Веб-кабинет) Visual Studio Expr [2008;ImX] (OpenLicense; Подписка Azure Dev Tools; БД; Веб-кабинет) WinPro 7 [ADT] (OpenLicense; Подписка Azure Dev Tools; БД; Веб-кабинет) Компас-3D V14 АЕС (Договор № 109/9.13_АО НИУ от 09.12.13 (НИУ-13)) ПК ЛИРА-САПР [2013] (Договор № 109/9.13_АО НИУ от 09.12.13 (НИУ-13))
Помещение для самостоятельной работы обучающихся Ауд. 59 НТБ на 5 посадочных мест, оборудованных компьютерами (рабочее место библиотекаря, рабочие места обучающихся, рабочее место для лиц с ограниченными возможностями	Компьютер / ТИП №5 (4 шт.) Монитор Acer 17" AL1717 (4 шт.) Монитор Samsung 24" S24C450B Системный блок Kraftway Credo KC36 2007 (4 шт.) Системный блок Kraftway Credo KC43 с KSS тип3 Принтер/HP LaserJet P2015 DN Аудиторный стол для инвалидов-колясочников Видеоувеличитель /Optelec ClearNote Джойстик компьютерный беспроводной	Google Chrome (ПО предоставляется бесплатно на условиях OpLic (не требуется)) Adobe Acrobat Reader DC (ПО предоставляется бесплатно на условиях OpLic (не требуется)) eLearnBrowser [1.3] (Договор ГМЛ-Л-16/03-846 от 30.03.2016) Mozilla Firefox (ПО предоставляется бесплатно на условиях OpLic (лицензия не требуется)) MS OfficeStd [2010; 300] (Договор № 162/10 - АО НИУ от 18.11.2010 (НИУ-10))

Наименование специальных помещений и помещений для самостоятельной работы	Оснащенность специальных помещений и помещений для самостоятельной работы	Перечень лицензионного программного обеспечения. Реквизиты подтверждающего документа
здоровья) Читальный зал на 52 посадочных места	Клавиатура CleVu с большими кнопками и накладкой (беспроводная) Кнопка компьютерная выносная малая Кнопка компьютерная выносная малая (2 шт.)	Adobe Acrobat Reader [11] (ПО предоставляется бесплатно на условиях OpLic (лицензия не требуется)) K-Lite Codec Pack (ПО предоставляется бесплатно на условиях OpLic (лицензия не требуется))
Помещение для самостоятельной работы обучающихся Ауд. 84 НТБ На 5 посадочных мест, оборудованных компьютерами (рабочее место библиотекаря, рабочие места обучающихся) Читальный зал на 52 посадочных места	Монитор Acer 17" AL1717 (5 шт.) Системный блок Kraftway KW17 2010 (5 шт.)	AutoCAD [2020] (Б\Д; Веб-кабинет или подписка; OpenLicense) Eurosoft STARK [201W;20] (Договор № 089/08-ОК(ИОП) от 24.10.2008) MS OfficeStd [2010; 300] (Договор № 162/10 - АО НИУ от 18.11.2010 (НИУ-10)) nanoCAD СПДС Конструкции (Договор бесплатной передачи / партнерство) WinPro 7 [ADT] (OpenLicense; Подписка Azure Dev Tools; Б\Д; Веб-кабинет) ПК ЛИРА-САПР [2013R5] (ПО предоставляется бесплатно на условиях OpLic (лицензия не требуется))

Федеральное государственное бюджетное образовательное учреждение высшего образования
**«НАЦИОНАЛЬНЫЙ ИССЛЕДОВАТЕЛЬСКИЙ МОСКОВСКИЙ ГОСУДАРСТВЕННЫЙ
СТРОИТЕЛЬНЫЙ УНИВЕРСИТЕТ»**

РАБОЧАЯ ПРОГРАММА

Шифр	Наименование дисциплины
Б1.О.20	Основы архитектурных и конструктивных решений зданий и сооружений

Код направления подготовки / специальности	08.03.01
Направление подготовки / специальность	Строительство
Наименование ОПОП (направленность / профиль)	Промышленное и гражданское строительство
Год начала реализации ОПОП	2023
Уровень образования	бакалавриат
Форма обучения	очная, очно-заочная, заочная
Год разработки/обновления	2023

Разработчики:

должность	ученая степень, ученое звание	ФИО
старший преподаватель	нет	Безбородов Е.Л.
доцент	к.э.н., доцент	Гиясова И.В.

Рабочая программа дисциплины разработана и одобрена кафедрой (структурным подразделением) «Архитектурно-строительного проектирования и физики среды».

Рабочая программа утверждена методической комиссией по УГСН, протокол № 11 от «07» июня 2023 г.

1. Цель освоения дисциплины

Целью освоения дисциплины «Основы архитектурных и конструктивных решений зданий и сооружений» является формирование компетенций обучающегося в области архитектурно-строительного проектирования зданий различного функционального назначения.

Программа составлена в соответствии с требованиями Федерального государственного образовательного стандарта высшего образования по направлению подготовки 08.03.01 Строительство.

Дисциплина относится к обязательной части, формируемой участниками образовательных отношений, Блока 1 «Дисциплины (модули)» основных профессиональных образовательных программ направления подготовки. Дисциплина является обязательной для изучения обучающегося.

2. Перечень планируемых результатов обучения по дисциплине, соотнесенных с планируемыми результатами освоения образовательной программы

Код и наименование компетенции (результат освоения)	Код и наименование индикатора достижения компетенции
ОПК-3. Способен принимать решения в профессиональной сфере, используя теоретические основы и нормативную базу строительства, строительной индустрии и жилищно-коммунального хозяйства	ОПК-3.1 Описание основных сведений об объектах и процессах профессиональной деятельности в части выбора методов или методики решения задач профессиональной деятельности
	ОПК-3.3 Выбор конструктивной и планировочной схемы здания, оценка преимуществ и недостатков выбранных схем
	ОПК-3.4 Выбор габаритов и типа строительных конструкций здания, оценка преимуществ и недостатков выбранного конструктивного решения
ОПК-4. Способен использовать в профессиональной деятельности распорядительную и проектную документацию, а также нормативные правовые акты в области строительства, строительной индустрии и жилищно-коммунального хозяйства	ОПК-4.1 Выбор нормативно-правовых и нормативно-технических документов, регулирующих деятельность в области строительства, строительной индустрии и жилищно-коммунального хозяйства для решения задачи профессиональной деятельности
	ОПК-4.2 Выявление основных требований нормативно-правовых и нормативно-технических документов, предъявляемых к зданиям, сооружениям, инженерным системам жизнеобеспечения, строительным конструкциям, к выполнению инженерных изысканий в строительстве
	ОПК-4.3 Выбор нормативно-правовых и нормативно-технических документов, регулирующих формирование безбарьерной среды для маломобильных групп населения
	ОПК-4.4 Представление информации об объекте капитального строительства по результатам чтения проектно-сметной документации
	ОПК-4.6 Проверка соответствия проектной строительной документации требованиям нормативно-правовых и нормативно-технических документов
ОПК-6. Способен участвовать в проектировании объектов строительства и жилищно-коммунального хозяйства, в подготовке расчётного и технико-	ОПК-6.1 Выбор состава и последовательности выполнения работ по проектированию здания (сооружения), инженерных систем жизнеобеспечения в соответствии с техническим заданием на проектирование
	ОПК-6.2 Выбор исходных данных для проектирования

Код и наименование компетенции (результат освоения)	Код и наименование индикатора достижения компетенции
экономического обоснований их проектов, участвовать в подготовке проектной документации, в том числе с использованием средств автоматизированного проектирования и вычислительных программных комплексов	здания и их основных инженерных систем и строительных конструкций
	ОПК-6.3 Выбор типовых объёмно-планировочных и конструктивных проектных решений здания в соответствии с техническими условиями с учетом требований по доступности объектов для маломобильных групп населения
	ОПК-6.5 Разработка узла строительной конструкции здания
	ОПК-6.6 Выполнение графической части проектной документации здания, инженерных систем, в т.ч. с использованием средств автоматизированного проектирования
	ОПК-6.8 Проверка соответствия проектного решения техническому заданию на проектирование
	ОПК-6.9 Определение основных нагрузок и воздействий на строительные конструкции здания (сооружения)
	ОПК-6.11 Составление расчётной схемы здания (сооружения), определение условий работы элемента строительных конструкций под действием внешних нагрузок
	ОПК-6.12 Оценка прочности, жёсткости и устойчивости элемента строительных конструкций, в т.ч. с использованием прикладного программного обеспечения

Код и наименование индикатора достижения компетенции	Наименование показателя оценивания (результата обучения по дисциплине)
ОПК-3.1 Описание основных сведений об объектах и процессах профессиональной деятельности в части выбора методов или методики решения задач профессиональной деятельности	Знает основные сведения об объектах и процессах архитектурно-строительного проектирования зданий
	Имеет навыки (начального уровня) описания основных сведений об объектах и процессах профессиональной деятельности в части выбора методов или методики решения задач профессиональной деятельности
ОПК-3.3 Выбор конструктивной и планировочной схемы здания, оценка преимуществ и недостатков выбранных схем	Знает функциональные основы проектирования зданий, конструктивные и планировочные схемы зданий.
	Имеет навыки (начального уровня) выбора конструктивной и планировочной схем здания, оценки их преимуществ и недостатков
ОПК-3.4 Выбор габаритов и типа строительных конструкций здания, оценка преимуществ и недостатков выбранного конструктивного решения	Знает габариты и типы строительных конструкций зданий.
	Имеет навыки (начального уровня) выбора габаритов и типа строительных конструкций здания, оценки преимуществ и недостатков выбранного конструктивного решения
ОПК-4.1 Выбор нормативно-правовых и нормативно-	Знает нормативно-технические документы, определяющие архитектурные, функционально-технологические решения для обеспечения капитального строительства зданий и сооружений

Код и наименование индикатора достижения компетенции	Наименование показателя оценивания (результата обучения по дисциплине)
технических документов, регулирующих деятельность в области строительства, строительной индустрии и жилищно-коммунального хозяйства для решения задачи профессиональной деятельности	Имеет навыки (начального уровня) выбора нормативно-технических документов для разработки проектной документации, выполнения работ по архитектурно-строительному проектированию здания
ОПК-4.2 Выявление основных требований нормативно-правовых и нормативно-технических документов, предъявляемых к зданиям, сооружениям, инженерным системам жизнеобеспечения, строительным конструкциям, к выполнению инженерных изысканий в строительстве	Знает основные требования нормативно-технических документов, предъявляемых к зданиям и сооружениям. Имеет навыки (начального уровня) выявления основных требований нормативно-технических документов, предъявляемых к зданиям (сооружениям)
ОПК-4.3 Выбор нормативно-правовых и нормативно-технических документов, регулирующих формирование безбарьерной среды для маломобильных групп населения	Знает нормативно-технические документы, регулирующие формирование безбарьерной среды для маломобильных групп населения Имеет навыки (начального уровня) выбора нормативно-технических документов, регулирующих формирование безбарьерной среды для маломобильных групп населения
ОПК-4.4 Представление информации об объекте капитального строительства по результатам чтения проектно-сметной документации	Имеет навыки (начального уровня) выявления и представления информации об объекте капитального строительства по результатам чтения проектно-сметной документации
ОПК-4.6 Проверка соответствия проектной строительной документации требованиям нормативно-правовых и нормативно-технических документов	Знает нормативно-технические документы в области архитектурно-строительного проектирования зданий и сооружений Имеет навыки (начального уровня) проверки соответствия проектной строительной документации требованиям нормативно-технических документов
ОПК-6.1 Выбор состава и последовательности выполнения работ по проектированию здания (сооружения), инженерных систем жизнеобеспечения в соответствии с техническим заданием на проектирование	Знает состав и последовательность выполнения работ по проектированию здания (сооружения) в соответствии с техническим заданием на проектирование. Имеет навыки (начального уровня) выбора состава и последовательности выполнения работ по проектированию здания (сооружения) в соответствии с техническим заданием на проектирование
ОПК-6.2 Выбор исходных данных для проектирования здания и их основных инженерных систем и строительных конструкций	Знает состав основных исходных данных для архитектурно-строительного проектирования зданий Имеет навыки (начального уровня) выбора исходных данных для проектирования зданий и их основных инженерных систем и строительных конструкций
ОПК-6.3 Выбор типовых объемно-планировочных и конструктивных проектных решений здания в	Знает типовые объемно-планировочные и конструктивные решения зданий с учетом требований по доступности объектов для маломобильных групп населения.

Код и наименование индикатора достижения компетенции	Наименование показателя оценивания (результата обучения по дисциплине)
соответствии с техническими условиями с учетом требований по доступности объектов для маломобильных групп населения	Имеет навыки (начального уровня) выбора типовых объёмно-планировочных и конструктивных проектных решений здания в соответствии с техническими условиями с учетом требований по доступности объектов для маломобильных групп населения
ОПК-6.5 Разработка узла строительной конструкции здания	Имеет навыки (начального уровня) разработки узла строительной конструкции здания
ОПК-6.6 Выполнение графической части проектной документации здания, инженерных систем, в т.ч. с использованием средств автоматизированного проектирования	Знает основные требования нормативно-технических документов, устанавливающих правила выполнения графической части проектной документации здания
	Имеет навыки (начального уровня) выполнения графической части проектной документации здания, в т.ч. с использованием средств автоматизированного проектирования
ОПК-6.8 Проверка соответствия проектного решения техническому заданию на проектирование	Имеет навыки (начального уровня) проверки соответствия проектного решения здания требованиям технического задания на проектирование
ОПК-6.9 Определение основных нагрузок и воздействий на строительные конструкции здания (сооружения)	Знает основные нагрузки и воздействия на строительные конструкции здания (сооружения)
	Имеет навыки (начального уровня) определения основных нагрузок и воздействий на строительные конструкции здания (сооружения)
ОПК-6.11 Составление расчётной схемы здания (сооружения), определение условий работы элемента строительных конструкций под действием внешних нагрузок	Знает условия работы элементов строительных конструкций под действием внешних нагрузок
	Имеет навыки (начального уровня) составления расчётной схемы здания (сооружения)
ОПК-6.12 Оценка прочности, жёсткости и устойчивости элемента строительных конструкций, в т.ч. с использованием прикладного программного обеспечения	Знает методы оценки прочности, жёсткости и устойчивости элемента строительных конструкций
	Имеет навыки (начального уровня) оценки прочности, жёсткости и устойчивости элемента строительных конструкций, в т.ч. с использованием прикладного программного обеспечения

Информация о формировании и контроле результатов обучения представлена в Фонде оценочных средств (Приложение 1).

3. Трудоёмкость дисциплины и видов учебных занятий по дисциплине

Общая трудоёмкость дисциплины составляет 5 зачётных единиц (180 академических часов).

(1 зачетная единица соответствует 36 академическим часам)

Видами учебных занятий и работы обучающегося по дисциплине могут являться.

Обозначение	Виды учебных занятий и работы обучающегося
Л	Лекции
ЛР	Лабораторные работы

ПЗ	Практические занятия
КоП	Компьютерный практикум
КРП	Групповые и индивидуальные консультации по курсовым работам (курсовым проектам)
СР	Самостоятельная работа обучающегося в период теоретического обучения
Контроль	Самостоятельная работа обучающегося и контактная работа обучающегося с преподавателем в период промежуточной аттестации

Структура дисциплины:

Форма обучения – очная.

№	Наименование раздела дисциплины	Семестр	Количество часов по видам учебных занятий и работы обучающегося						Контроль	Формы промежуточной аттестации, текущего контроля успеваемости*
			Л	ЛР	ПЗ	КоП	КРП	СР		
1	Основы архитектурных решений зданий и сооружений	4	6		4					Контрольная работа – р.2.
2	Основы конструктивных решений зданий и сооружений	4	24		24		16	64	36	
3	Основы планировочной организации земельного участка	4	2		4					
	Итого:	4	32		32		16	64	36	экзамен, курсовая работа

* - реферат, контрольная работа, расчетно-графическая работа, домашнее задание

Форма обучения – очно-заочная.

№	Наименование раздела дисциплины	Семестр	Количество часов по видам учебных занятий и работы обучающегося						К	Формы промежуточной аттестации, текущего контроля успеваемости
			Л	ЛР	ПЗ	КоП	КРП	СР		
1	Основы архитектурных решений зданий и сооружений	4			2					Контрольная работа – р.2.
2	Основы конструктивных решений зданий и сооружений	4	2		12		16	119	27	
3	Основы планировочной организации земельного участка	4			2					
	Итого:	4	2		16		16	119	27	экзамен, курсовая работа

* - реферат, контрольная работа, расчетно-графическая работа, домашнее задание

Форма обучения – заочная.

№	Наименование раздела дисциплины	Семестр	Количество часов по видам учебных занятий и работы обучающегося						К	Формы промежуточной аттестации, текущего контроля успеваемости
			Л	ЛР	ПЗ	КоП	КРП	СР		
1	Основы архитектурных решений зданий и сооружений	4			2					Контрольная работа – р.2.
2	Основы конструктивных решений зданий и сооружений	4			2		10	139	27	
3	Основы планировочной	4								

	организации земельного участка								
	Итого:	4		4		10	139	27	экзамен, курсовая работа

* - реферат, контрольная работа, расчетно-графическая работа, домашнее задание

4. Содержание дисциплины, структурированное по видам учебных занятий и разделам

При проведении аудиторных учебных занятий предусмотрено проведение текущего контроля успеваемости:

- В рамках практических занятий предусмотрено выполнение обучающимися контрольной работы.

4.1 Лекции

Форма обучения – очная

№	Наименование раздела дисциплины	Тема и содержание лекций
1	Основы архитектурных решений зданий и сооружений	<p><u>Лекция №1</u> Цели и задачи курса. Классификация зданий и сооружений, общие требования к ним. Классификация зданий и сооружений. Нагрузки и воздействия на здания. требования, предъявляемые к ним.</p> <p><u>Лекция №2</u> Унификация, типизация и система модульной координации. Функциональные основы проектирования. Индустриализация, унификация, типизация. Единая модульная система (ЕМС). Модульный, конструктивный и фактический размеры элементов. Модульная координация размеров в строительстве. Привязка к координационным осям. Функциональные основы проектирования. Функциональная схема.</p> <p><u>Лекция №3</u> Основы типологии зданий, особенности их классификации по функции и планировочным решениям. Типология зданий. Объемно-планировочные решения гражданских и промышленных зданий. Классификация гражданских и промышленных зданий по функции.</p>
2	Основы конструктивных решений зданий и сооружений	<p><u>Лекция №4</u> Конструктивные системы, конструктивные схемы зданий и их строительные системы. Основные части зданий. Основные и комбинированные конструктивные системы зданий. Конструктивные схемы. Строительные системы зданий.</p> <p><u>Лекция №5</u> Классификация и особенности проектирования фундаментов. Общие требования и основные решения устройства фундаментов. Основание фундамента. Влияние фундаментов на долговечность и эксплуатационную надежность зданий. Нагрузки и воздействия на фундамент. Требования, предъявляемые к фундаментам. Классификация фундаментов. Виды фундаментов. Виды заглубления фундаментов. Глубина заложения фундаментов. Гидроизоляция фундаментов. Отмостка.</p> <p><u>Лекция №6</u> Классификация и особенности проектирования внутренних стен. Общие требования и основные решения устройства внутренних стен. Классификация и требования к устройству перегородок. Классификация внутренних стен. Особенности проектирования внутренних стен и нагрузки на них. Внутренние стены из мелкогабаритных элементов.</p>

	<p>Внутренние стены зданий из крупноразмерных элементов. Монолитные внутренние стены. Требования, предъявляемые к стенам. Классификация и требования к устройству перегородок.</p> <p><u>Лекция №7</u> Требования к наружным стенам и особенности проектирования ограждающей конструкции стен с эффективным утеплителем. Наружные стены, требования к ним. Силовые и несилловые воздействия на наружные стены. Классификация наружных стен. особенности проектирования ограждающей конструкции стен с эффективным утеплителем.</p> <p><u>Лекция №8</u> Классификация и особенности проектирования перекрытий. Общие требования и основные решения устройства перекрытий. Перекрытия. Нагрузки и воздействия на них. Классификация перекрытий. Требования предъявляемые к ним.</p> <p><u>Лекция №9</u> Классификация и основные решения устройства стропильных конструкций. Основные геометрические формы скатных крыш. основные элементы скатной крыши. Наслонные стропила. Висячие стропила. Конструктивные элементы стропильной системы.</p> <p><u>Лекция №10</u> Классификация и особенности проектирования покрытий. Общие требования и основные решения устройства покрытий. Покрытие и его назначение. Требования, предъявляемые к покрытиям. Классификация покрытий и их конструктивные решения. Выбор и состав кровельной системы. Виды кровельных покрытий.</p> <p><u>Лекция №11</u> Устройство гидроизоляции конструкций. Особенности проектирования водоотвода с кровли. Требования, предъявляемые к гидроизоляционным системам. Виды гидроизоляции по способу нанесения. Гидроизоляция фундаментов. Гидроизоляция стен и фасадов. Гидроизоляция кровли. особенности проектирования водоотвода с кровли.</p> <p><u>Лекция №12</u> Классификация и основные решения устройства полов. Классификация и особенности проектирования лестниц в здании. Основные требования. Полы. Общие положения. Классификация полов. Требования к полам. Типы полов. Лестницы и их классификация. особенности проектирования лестниц.</p> <p><u>Лекция №13</u> Классификация и особенности проектирования светопрозрачных конструкций. Основные элементы и требования. Классификация и особенности проектирования дверей в здании. Основные элементы и требования. Виды светопрозрачных конструкций (СПК). Основные элементы СПК. Основные требования к СПК. Окна и их классификация. Элементы оконного заполнения. Требования предъявляемые к окнам. Двери и их конструктивные решения. Требования, предъявляемые к дверям.</p> <p><u>Лекция №14</u> Входная группа в здании. Летние помещения гражданских зданий - балконы, лоджии, террасы, веранды и галереи. Определения, требования. Эркеры в гражданских зданиях. Основные типы форм. Входная группа и ее состав. Виды входных групп. Летние помещения гражданских зданий - балконы, лоджии, террасы, веранды и галереи. Эркеры в гражданских зданиях. Основные типы форм.</p> <p><u>Лекция №15</u></p>
--	--

		Особенности проектирования конструкций сооружений и общие требования к ним. Виды сооружений. Классификация промышленных сооружений. Общие требования к промышленным сооружениям.
3	Основы планировочной организации земельного участка	Лекция №16 Основы планировочной организации земельного участка: оптимальная ориентация здания на местности, площадь проектируемого участка, привязка проектируемого здания. Схема планировочной организации земельного участка. Состав и содержание. Техничко-экономические показатели. Оптимальная ориентация здания на местности. Привязка проектируемого здания.

Форма обучения – очно-заочная

№	Наименование раздела дисциплины	Тема и содержание лекций
1	Основы архитектурных решений зданий и сооружений Основы конструктивных решений зданий и сооружений Основы планировочной организации земельного участка	Цели и задачи курса. Классификация зданий и сооружений. Унификация, типизация и система модульной координации. Конструктивные системы, конструктивные схемы зданий и их строительные системы. Классификация и особенности проектирования фундаментов. Классификация и особенности проектирования стен. Классификация и особенности проектирования перекрытий. Классификация и основные решения устройства стропильных конструкций. Классификация и особенности проектирования покрытий. Основы планировочной организации земельного участка.

Форма обучения – заочная

Не предусмотрено учебным планом

4.2 Лабораторные работы

Не предусмотрено учебным планом

4.3 Практические занятия

Форма обучения – очная

№	Наименование раздела дисциплины	Тема и содержание занятия
1	Основы архитектурных решений зданий и сооружений	Практическое занятие №1. Разработка функциональной схемы здания. Рассмотрение различных функциональных схем зданий и соответствующих им объемно-планировочных решений. Разработка функциональной схемы здания на основе выданного задания. Выбор объемно-планировочного решения на основе разработанной функциональной схемы и заданного конструктивного решения здания. Практическое занятие №2. Определение объемно-планировочного решения здания и разработка привязки конструктивных элементов. Определение объемно-планировочного решения здания. Анализ привязки осей в различных конструктивных системах зданий. Определение конструктивной системы проектируемого здания. Графическая

2	<p>Основы конструктивных решений зданий и сооружений</p>	<p>проработка привязки конструктивных элементов проектируемого здания.</p> <p>Практическое занятие №3. Рассмотрение примеров теплотехнического расчета наружных ограждающих конструкций. Рассмотрение различных примеров теплотехнического расчета и соответствующих им видов конструктивных решений ограждающей конструкции.</p> <p>Практическое занятие №4. Выполнение теплотехнического расчета наружной стены. Выбор конструктивного решения наружной стены. Выполнение теплотехнического расчета наружной стены на основе выданного задания.</p> <p>Практическое занятие №5. Графическая проработка плана 1 этажа здания. Выбор конструктивного решения наружных и внутренних стен, на основе выданного задания, подбор типов перегородок, в зависимости от функционального назначения проектируемых помещений. Проработка оконных и дверных проемов.</p> <p>Практическое занятие №6. Упрощенный расчет площади световых проемов. Назначение помещений, для которых будет проводиться расчет. Определение расчетной площади световых проемов. Подбор габаритов оконных проемов.</p> <p>Практическое занятие №7. Графическая проработка плана фундамента. Выбор конструктивного решения фундамента. Определение глубины заложения подошвы фундаментов. Определение (подбор) ширины подошвы фундаментов /шага свай. Определение (подбор) сечения основных конструктивных элементов фундаментов (толщина фундаментной стены и подушки, сечение ростверка). Разработка чертежа плана фундамента.</p> <p>Практическое занятие №8. Графическая проработка узлов сечения фундамента. Графическая проработка сечения фундамента, от низа подошвы, до перекрытия первого этажа. Разработка мероприятий по гидроизоляции фундаментов в зависимости от уровня грунтовых вод / формирование цокольной части свайного фундамента</p> <p>Практическое занятие №9. Графическая проработка плана междуэтажного перекрытия. Подбор типа плит междуэтажного перекрытия. Графическая раскладка плит междуэтажного перекрытия.</p> <p>Практическое занятие №10. Графическая проработка плана чердачного перекрытия. Выбор конструктивного решения чердачного перекрытия. Подбор сечения балок чердачного перекрытия в зависимости от их геометрических характеристик (шаг, пролет). Разработка плана раскладки балок чердачного перекрытия.</p> <p>Практическое занятие №11. Графическая проработка узлов опирания, а также сечений перекрытий. Подбор толщин и состава слоев междуэтажного и чердачного перекрытия в зависимости от предъявляемых к ним требований. Разработка фрагмента сечения междуэтажного перекрытия, с учетом слоев пола. Разработка узлов опирания плит перекрытия на несущие конструкции. Разработка узлов взаимного сопряжения балок чердачного перекрытия. Опирание балок перекрытия на несущие конструкции</p> <p>Практическое занятие №12. Графическая проработка конструкции кровли. Проработка основных элементов стропильных конструкций. Выбор конструкции крыши. Назначение уклона кровли и организация водостока. Подбор сечения стропил в зависимости от их геометрических характеристик (шаг, пролет). Разработка поперечного разреза по стропильной системе.</p>
---	--	---

		<p>Практическое занятие №13. Графическая проработка поперечного разреза по зданию. Назначение секущей плоскости для поперечного разреза по зданию. Определение конструктивных элементов, попавших в плоскость сечения. Геометрический расчет лестницы.</p> <p>Практическое занятие №14. Графическая проработка чертежа фасада здания. Выполнение чертежа главного фасада здания. Проработка архитектурных и конструктивных элементов здания, видимых со стороны фасада. Фасад здания разрабатывается на основе выполненных ранее планов и разрезов здания.</p>
3	Основы планировочной организации земельного участка	<p>Практическое занятие №15. Разработка схемы планировочной организации земельного участка. Определение оптимальной ориентации здания на местности. Назначение площади проектируемого участка и прилегающей территории. Нанесение координационной сетки. Определение профиля участка (указание высот горизонталей).</p> <p>Практическое занятие №16. Графическая проработка схемы планировочной организации земельного участка, привязка здания. Проработка проектируемого участка и прилегающей территории (основное и подсобные строения, пешеходные дорожки, проезды, зеленые насаждения и т.д.). Привязка проектируемого здания к координационной сетке. Расчет красных и черных отметок. Определение основных ТЭП.</p>

Форма обучения – очно-заочная

№	Наименование раздела дисциплины	Тема и содержание занятия
1	Основы архитектурных решений зданий и сооружений	<p>Практическое занятие №1. Разработка функциональной схемы здания. Рассмотрение различных функциональных схем зданий и соответствующих им объемно-планировочных решений. Разработка функциональной схемы здания на основе выданного задания. Анализ привязки осей в различных конструктивных системах зданий. Определение конструктивной системы проектируемого здания.</p>
2	Основы конструктивных решений зданий и сооружений	<p>Практическое занятие №2. Рассмотрение примеров теплотехнического расчета наружных ограждающих конструкций. Рассмотрение различных примеров теплотехнического расчета и соответствующих им видов конструктивных решений ограждающей конструкции. Выбор конструктивного решения наружной стены. Выполнение теплотехнического расчета наружной стены на основе выданного задания.</p> <p>Практическое занятие №3. Графическая проработка плана 1 этажа здания. Выбор конструктивного решения наружных и внутренних стен, на основе выданного задания, подбор типов перегородок, в зависимости от функционального назначения проектируемых помещений. Проработка оконных и дверных проемов. Упрощенный расчет площади световых проемов. Подбор габаритов оконных проемов.</p> <p>Практическое занятие №4. Графическая проработка плана фундамента. Выбор конструктивного решения фундамента. Определение глубины заложения подошвы фундаментов. Определение (подбор) ширины подошвы фундаментов /шага свай. Графическая проработка сечения фундамента, от низа подошвы, до перекрытия первого этажа. Разработка мероприятий по гидроизоляции фундаментов в зависимости от уровня грунтовых вод / формирование цокольной части свайного фундамента</p> <p>Практическое занятие №5. Графическая проработка плана</p>

		<p>междуэтажного перекрытия. Подбор типа плит междуэтажного перекрытия. Графическая раскладка плит междуэтажного перекрытия.</p> <p>Практическое занятие №6. Графическая проработка плана чердачного перекрытия. Выбор конструктивного решения чердачного перекрытия. Подбор сечения балок чердачного перекрытия в зависимости от их геометрических характеристик (шаг, пролет). Разработка плана раскладки балок чердачного перекрытия. Подбор толщин и состава слоев междуэтажного и чердачного перекрытия в зависимости от предъявляемых к ним требований.</p> <p>Практическое занятие №7. Графическая проработка конструкции кровли. Проработка основных элементов стропильных конструкций. Выбор конструкции крыши. Назначение уклона кровли и организация водостока. Подбор сечения стропил в зависимости от их геометрических характеристик (шаг, пролет). Разработка поперечного разреза по стропильной системе..</p>
3	Основы планировочной организации земельного участка	<p>Практическое занятие №8. Разработка схемы планировочной организации земельного участка. Определение оптимальной ориентации здания на местности. Назначение площади проектируемого участка и прилегающей территории. Нанесение координационной сетки. Определение профиля участка (указание высот горизонталей). Привязка проектируемого здания к координационной сетке. Расчет красных и черных отметок. Определение основных ТЭП.</p>

Форма обучения – заочная

№	Наименование раздела дисциплины	Тема и содержание занятия
1	Основы архитектурных решений зданий и сооружений	<p>Практическое занятие №1. Разработка функциональной схемы здания. Разработка функциональной схемы здания на основе выданного задания. Анализ привязки осей в различных конструктивных системах зданий. Графическая проработка привязки конструктивных элементов проектируемого здания.</p>
2	Основы конструктивных решений зданий и сооружений	<p>Практическое занятие №2. Графическая проработка здания. Выбор конструктивного решения наружных и внутренних стен. Выбор конструктивного решения фундамента. Подбор типа плит междуэтажного перекрытия. Подбор сечения балок чердачного перекрытия в зависимости от их геометрических характеристик (шаг, пролет). Выбор конструкции крыши. Подбор сечения стропил в зависимости от их геометрических характеристик (шаг, пролет).</p>

4.4 Компьютерные практикумы

Не предусмотрено учебным планом

4.5 Групповые и индивидуальные консультации по курсовым работам (курсовым проектам)

На групповых и индивидуальных консультациях по курсовым работам осуществляется контактная работа обучающегося по вопросам выполнения курсовой работы. Консультации проводятся в аудиториях и/или через электронную информационную образовательную среду. При проведении консультаций преподаватель осуществляет контроль хода выполнения обучающимся курсовой работы.

4.6 Самостоятельная работа обучающегося в период теоретического обучения

Самостоятельная работа обучающегося в период теоретического обучения включает в себя:

- самостоятельную подготовку к учебным занятиям, включая подготовку к аудиторным формам текущего контроля успеваемости;
- выполнение курсовой работы;
- самостоятельную подготовку к промежуточной аттестации.

В таблице указаны темы для самостоятельного изучения обучающимся:

Форма обучения – очная

№	Наименование раздела дисциплины	Темы для самостоятельного изучения
1	Основы архитектурных решений зданий и сооружений	Темы для самостоятельного изучения соответствуют темам аудиторных учебных занятий
2	Основы конструктивных решений зданий и сооружений	Темы для самостоятельного изучения соответствуют темам аудиторных учебных занятий
3	Основы планировочной организации земельного участка	Темы для самостоятельного изучения соответствуют темам аудиторных учебных занятий

Форма обучения – очно-заочная

№	Наименование раздела дисциплины	Темы для самостоятельного изучения
1	Основы архитектурных решений зданий и сооружений	<p>Лекции: Унификация, типизация и система модульной координации. Функциональные основы проектирования. Основы типологии зданий, особенности их классификации по функции и планировочным решениям.</p> <p>Практические занятия: Определение объемно-планировочного решения здания. Графическая проработка привязки конструктивных элементов проектируемого здания.</p>
2	Основы конструктивных решений зданий и сооружений	<p>Лекции: Конструктивные системы, конструктивные схемы зданий и их строительные системы. Основные части зданий. Общие требования и основные решения устройства фундаментов. Общие требования и основные решения устройства внутренних стен. Классификация и требования к устройству перегородок. Требования к наружным стенам и особенности проектирования ограждающей конструкции стен с эффективным утеплителем. Общие требования и основные решения устройства перекрытий. Общие требования и основные решения устройства покрытий. Устройство гидроизоляции конструкций. Особенности проектирования водоотвода с кровли. Классификация и основные решения устройства полов. Классификация и особенности проектирования лестниц в зданиях. Основные требования. Классификация и особенности проектирования светопрозрачных конструкций. Основные элементы и требования. Классификация и особенности проектирования дверей в</p>

		<p>зданиях. Основные элементы и требования. Входная группа в здании. Летние помещения гражданских зданий - балконы, лоджии, террасы, веранды и галереи. Определения, требования. Эркеры в гражданских зданиях. Основные типы форм. Особенности проектирования конструкций сооружений и общие требования к ним.</p> <p>Практические занятия: Определение (подбор) сечения основных конструктивных элементов фундаментов (толщина фундаментной стены и подушки, сечение ростверка). Разработка чертежа плана фундамента. Графическая раскладка плит междуэтажного перекрытия. Графическая проработка плана чердачного перекрытия. Разработка плана раскладки балок чердачного перекрытия. Графическая проработка узлов опирания, а также сечений перекрытий. Разработка фрагмента сечения междуэтажного перекрытия, с учетом слоев пола. Разработка узлов опирания плит перекрытия на несущие конструкции. Разработка узлов взаимного сопряжения балок чердачного перекрытия. Опирание балок перекрытия на несущие конструкции Графическая проработка конструкции кровли. Графическая проработка поперечного разреза по зданию. Назначение секущей плоскости для поперечного разреза по зданию. Определение конструктивных элементов, попавших в плоскость сечения. Геометрический расчет лестницы. Графическая проработка чертежа фасада здания. Выполнение чертежа главного фасада здания. Проработка архитектурных и конструктивных элементов здания, видимых со стороны фасада. Фасад здания разрабатывается на основе выполненных ранее планов и разрезов здания.</p>
3	Основы планировочной организации земельного участка	<p>Лекции: Основы планировочной организации земельного участка: оптимальная ориентация здания на местности, площадь проектируемого участка, привязка проектируемого здания.</p> <p>Практические занятия: Разработка схемы планировочной организации земельного участка.</p>

Форма обучения – заочная

№	Наименование раздела дисциплины	Темы для самостоятельного изучения
1	Основы архитектурных решений зданий и сооружений	<p>Лекции: Классификация зданий и сооружений, общие требования к ним.</p>

		<p>Унификация, типизация и система модульной координации. Функциональные основы проектирования. Основы типологии зданий, особенности их классификации по функции и планировочным решениям.</p> <p>Практические занятия: Разработка функциональной схемы здания. Рассмотрение различных функциональных схем зданий и соответствующих им объемно-планировочных решений. Разработка функциональной схемы здания на основе выданного задания. Выбор объемно-планировочного решения на основе разработанной функциональной схемы и заданного конструктивного решения здания.</p> <p>Определение объемно-планировочного решения здания и разработка привязки конструктивных элементов. Определение объемно-планировочного решения здания. Анализ привязки осей в различных конструктивных системах зданий. Определение конструктивной системы проектируемого здания. Графическая проработка привязки конструктивных элементов проектируемого здания.</p>
2	<p>Основы конструктивных решений зданий и сооружений</p>	<p>Лекции: Конструктивные системы, конструктивные схемы зданий и их строительные системы. Основные части зданий. Классификация и особенности проектирования фундаментов. Общие требования и основные решения устройства фундаментов. Классификация и особенности проектирования внутренних стен. Общие требования и основные решения устройства внутренних стен. Классификация и требования к устройству перегородок. Требования к наружным стенам и особенности проектирования ограждающей конструкции стен с эффективным утеплителем. Классификация и особенности проектирования перекрытий. Общие требования и основные решения устройства перекрытий. Классификация и основные решения устройства стропильных конструкций. Классификация и особенности проектирования покрытий. Общие требования и основные решения устройства покрытий. Устройство гидроизоляции конструкций. Особенности проектирования водоотвода с кровли. Классификация и основные решения устройства полов. Классификация и особенности проектирования лестниц в здании. Основные требования. Классификация и особенности проектирования светопрозрачных конструкций. Основные элементы и требования. Классификация и особенности проектирования дверей в здании. Основные элементы и требования. Входная группа в здании. Летние помещения гражданских зданий - балконы, лоджии, террасы, веранды</p>

	<p>и галереи. Определения, требования. Эркеры в гражданских зданиях. Основные типы форм. Особенности проектирования конструкций сооружений и общие требования к ним.</p> <p>Практические занятия:</p> <p>Рассмотрение примеров теплотехнического расчета наружных ограждающих конструкций. Рассмотрение различных примеров теплотехнического расчета и соответствующих им видов конструктивных решений ограждающей конструкции.</p> <p>Выполнение теплотехнического расчета наружной стены. Выбор конструктивного решения наружной стены. Выполнение теплотехнического расчета наружной стены на основе выданного задания.</p> <p>Графическая проработка плана 1 этажа здания. Выбор конструктивного решения наружных и внутренних стен, на основе выданного задания, подбор типов перегородок, в зависимости от функционального назначения проектируемых помещений. Проработка оконных и дверных проемов.</p> <p>Упрощенный расчет площади световых проемов. Назначение помещений, для которых будет проводиться расчет. Определение расчетной площади световых проемов. Подбор габаритов оконных проемов.</p> <p>Графическая проработка плана фундамента. Выбор конструктивного решения фундамента. Определение глубины заложения подошвы фундаментов. Определение (подбор) ширины подошвы фундаментов /шага свай. Определение (подбор) сечения основных конструктивных элементов фундаментов (толщина фундаментной стены и подушки, сечение ростверка). Разработка чертежа плана фундамента.</p> <p>Графическая проработка узлов сечения фундамента. Графическая проработка сечения фундамента, от низа подошвы, до перекрытия первого этажа. Разработка мероприятий по гидроизоляции фундаментов в зависимости от уровня грунтовых вод / формирование цокольной части свайного фундамента</p> <p>Графическая проработка плана междуэтажного перекрытия. Подбор типа плит междуэтажного перекрытия. Графическая раскладка плит междуэтажного перекрытия.</p> <p>Графическая проработка плана чердачного перекрытия. Выбор конструктивного решения чердачного перекрытия. Подбор сечения балок чердачного перекрытия в зависимости от их геометрических характеристик (шаг, пролет). Разработка плана раскладки балок чердачного перекрытия.</p> <p>Графическая проработка узлов опирания, а также сечений перекрытий. Подбор толщин и состава слоев междуэтажного и чердачного перекрытия в зависимости от предъявляемых к ним требований. Разработка фрагмента сечения междуэтажного перекрытия, с учетом слоев пола.</p>
--	---

		<p>Разработка узлов опирания плит перекрытия на несущие конструкции. Разработка узлов взаимного сопряжения балок чердачного перекрытия. Опирание балок перекрытия на несущие конструкции</p> <p>Графическая проработка конструкции кровли. Проработка основных элементов стропильных конструкций.</p> <p>Выбор конструкции крыши. Назначение уклона кровли и организация водостока. Подбор сечения стропил в зависимости от их геометрических характеристик (шаг, пролет). Разработка поперечного разреза по стропильной системе.</p> <p>Графическая проработка поперечного разреза по зданию.</p> <p>Назначение секущей плоскости для поперечного разреза по зданию. Определение конструктивных элементов, попавших в плоскость сечения. Геометрический расчет лестницы.</p> <p>Графическая проработка чертежа фасада здания.</p> <p>Выполнение чертежа главного фасада здания. Проработка архитектурных и конструктивных элементов здания, видимых со стороны фасада. Фасад здания разрабатывается на основе выполненных ранее планов и разрезов здания.</p>
3	<p>Основы планировочной организации земельного участка</p>	<p>Лекции</p> <p>Основы планировочной организации земельного участка: оптимальная ориентация здания на местности, площадь проектируемого участка, привязка проектируемого здания.</p> <p>Практические занятия:</p> <p>Разработка схемы планировочной организации земельного участка.</p> <p>Определение оптимальной ориентации здания на местности. Назначение площади проектируемого участка и прилегающей территории. Нанесение координационной сетки. Определение профиля участка (указание высот горизонталей).</p> <p>Графическая проработка схемы планировочной организации земельного участка, привязка здания.</p> <p>Проработка проектируемого участка и прилегающей территории (основное и подсобные строения, пешеходные дорожки, проезды, зеленые насаждения и т.д.). Привязка проектируемого здания к координационной сетке. Расчет красных и черных отметок. Определение основных ТЭП.</p>

4.7 Самостоятельная работа обучающегося и контактная работа обучающегося с преподавателем в период промежуточной аттестации

Работа обучающегося в период промежуточной аттестации включает в себя подготовку к формам промежуточной аттестации (к экзамену, к защите курсовой работы), а также саму промежуточную аттестацию.

5. Оценочные материалы по дисциплине

Фонд оценочных средств по дисциплине приведён в Приложении 1 к рабочей программе дисциплины.

Оценочные средства для проведения промежуточной аттестации, а также текущего контроля по дисциплине хранятся на кафедре (структурном подразделении), ответственной за преподавание данной дисциплины.

6. Учебно-методическое и материально-техническое обеспечение дисциплины

Основные принципы осуществления учебной работы обучающихся изложены в локальных нормативных актах, определяющих порядок организации контактной работы и порядок самостоятельной работы обучающихся. Организация учебной работы обучающихся на аудиторных учебных занятиях осуществляется в соответствии с п. 3.

6.1 Перечень учебных изданий и учебно-методических материалов для освоения дисциплины

Для освоения дисциплины обучающийся может использовать учебные издания и учебно-методические материалы, имеющиеся в научно-технической библиотеке НИУ МГСУ и/или размещённые в Электронных библиотечных системах.

Актуальный перечень учебных изданий и учебно-методических материалов представлен в Приложении 2 к рабочей программе дисциплины.

6.2 Перечень профессиональных баз данных и информационных справочных систем

При осуществлении образовательного процесса по дисциплине используются профессиональные базы данных и информационных справочных систем, перечень которых указан в Приложении 3 к рабочей программе дисциплины.

6.3 Перечень материально-технического, программного обеспечения освоения дисциплины

Учебные занятия по дисциплине проводятся в помещениях, оснащенных соответствующим оборудованием и программным обеспечением.

Перечень материально-технического и программного обеспечения дисциплины приведен в Приложении 4 к рабочей программе дисциплины.

Шифр	Наименование дисциплины
Б1.О.20	Основы архитектурных и конструктивных решений зданий и сооружений

Код направления подготовки / специальности	08.03.01
Направление подготовки / специальность	Строительство
Наименование ОПОП (направленность / профиль)	Промышленное и гражданское строительство
Год начала реализации ОПОП	2023
Уровень образования	бакалавриат
Форма обучения	очная, очно-заочная, заочная
Год разработки/обновления	2023

ФОНД ОЦЕНОЧНЫХ СРЕДСТВ

1. Описание показателей и критериев оценивания компетенций, описание шкал оценивания

Оценивание формирования компетенций производится на основе показателей оценивания, указанных в п.2. рабочей программы и в п.1.1 ФОС.

Связь компетенций, индикаторов достижения компетенций и показателей оценивания приведена в п.2 рабочей программы.

1.1. Описание формирования и контроля показателей оценивания

Оценивание уровня освоения обучающимся компетенций осуществляется с помощью форм промежуточной аттестации и текущего контроля. Формы промежуточной аттестации и текущего контроля успеваемости по дисциплине, с помощью которых производится оценивание, указаны в учебном плане и в п.3 рабочей программы.

В таблице приведена информация о формировании результатов обучения по дисциплине разделами дисциплины, а также о контроле показателей оценивания компетенций формами оценивания.

Наименование показателя оценивания (результата обучения по дисциплине)	Номера разделов дисциплины	Формы оценивания (формы промежуточной аттестации, текущего контроля успеваемости)
Знает основные сведения об объектах и процессах архитектурно-строительного проектирования зданий	1-3	<i>защита курсовой работы, экзамен</i>
Имеет навыки (начального уровня) описания основных сведений об объектах и процессах профессиональной деятельности в части выбора методов или методики решения задач профессиональной деятельности	1-3	<i>защита курсовой работы, экзамен</i>
Знает функциональные основы проектирования зданий, конструктивные и планировочные схемы зданий.	1,2	<i>защита курсовой работы, экзамен</i>

Имеет навыки (начального уровня) выбора конструктивной и планировочной схем здания, оценки их преимуществ и недостатков	1,2	<i>защита курсовой работы, экзамен</i>
Знает габариты и типы строительных конструкций зданий.	2	<i>контрольная работа, защита курсовой работы, экзамен</i>
Имеет навыки (начального уровня) выбора габаритов и типа строительных конструкций здания, оценки преимуществ и недостатков выбранного конструктивного решения	2	<i>контрольная работа, защита курсовой работы, экзамен</i>
Знает нормативно-технические документы, определяющие архитектурные, функционально-технологические решения для обеспечения капитального строительства зданий и сооружений	1-3	<i>защита курсовой работы, экзамен</i>
Имеет навыки (начального уровня) выбора нормативно-технических документов для разработки проектной документации, выполнения работ по архитектурно-строительному проектированию здания	1-3	<i>защита курсовой работы, экзамен</i>
Знает основные требования нормативно-технических документов, предъявляемых к зданиям и сооружениям.	1-3	<i>защита курсовой работы, экзамен</i>
Имеет навыки (начального уровня) выявления основных требований нормативно-технических документов, предъявляемых к зданиям (сооружениям)	1-3	<i>защита курсовой работы, экзамен</i>
Знает нормативно-технические документы, регулирующие формирование безбарьерной среды для маломобильных групп населения	1,3	<i>защита курсовой работы, экзамен</i>
Имеет навыки (начального уровня) выбора нормативно-технических документов, регулирующих формирование безбарьерной среды для маломобильных групп населения	1,3	<i>защита курсовой работы, экзамен</i>
Имеет навыки (начального уровня) выявления и представления информации об объекте капитального строительства по результатам чтения проектно-сметной документации	1-3	<i>контрольная работа, защита курсовой работы, экзамен</i>
Знает нормативно-технические документы в области архитектурно-строительного проектирования зданий и сооружений	1-3	<i>контрольная работа, защита курсовой работы, экзамен</i>
Имеет навыки (начального уровня) проверки соответствия проектной строительной документации требованиям нормативно-технических документов	1-3	<i>контрольная работа, защита курсовой работы, экзамен</i>
Знает состав и последовательность выполнения работ по проектированию здания (сооружения) в соответствии с техническим заданием на проектирование.	1,3	<i>защита курсовой работы, экзамен</i>
Имеет навыки (начального уровня) выбора состава и последовательности выполнения работ по проектированию здания (сооружения) соответствии с техническим заданием на проектирование	1,3	<i>защита курсовой работы, экзамен</i>
Знает состав основных исходных данных для архитектурно-строительного проектирования зданий	1-3	<i>контрольная работа, защита курсовой работы, экзамен</i>
Имеет навыки (начального уровня) выбора исходных данных для проектирования зданий и их основных инженерных систем и строительных конструкций	1-3	<i>контрольная работа, защита курсовой работы, экзамен</i>
Знает типовые объёмно-планировочные и конструктивные решения зданий с учетом требований по доступности объектов для маломобильных групп населения.	1,2	<i>контрольная работа, защита курсовой работы, экзамен</i>

Имеет навыки (начального уровня) выбора типовых объёмно-планировочных и конструктивных проектных решений здания в соответствии с техническими условиями с учетом требований по доступности объектов для маломобильных групп населения	1,2	<i>контрольная работа, защита курсовой работы, экзамен</i>
Имеет навыки (начального уровня) разработки узла строительной конструкции здания	2	<i>контрольная работа, защита курсовой работы, экзамен</i>
Знает основные требования нормативно-технических документов, устанавливающих правила выполнения графической части проектной документации здания	1-3	<i>защита курсовой работы, экзамен</i>
Имеет навыки (начального уровня) выполнения графической части проектной документации здания, в т.ч. с использованием средств автоматизированного проектирования	1-3	<i>защита курсовой работы, экзамен</i>
Имеет навыки (начального уровня) проверки соответствия проектного решения здания требованиям технического задания на проектирование	1,3	<i>защита курсовой работы, экзамен</i>
Знает основные нагрузки и воздействия на строительные конструкции здания (сооружения)	2	<i>контрольная работа, защита курсовой работы, экзамен</i>
Имеет навыки (начального уровня) определения основных нагрузок и воздействий на строительные конструкции здания (сооружения)	2	<i>контрольная работа, защита курсовой работы, экзамен</i>
Знает условия работы элементов строительных конструкций под действием внешних нагрузок	2	<i>контрольная работа, защита курсовой работы, экзамен</i>
Имеет навыки (начального уровня) составления расчётной схемы здания (сооружения)	2	<i>контрольная работа, защита курсовой работы, экзамен</i>
Знает методы оценки прочности, жёсткости и устойчивости элемента строительных конструкций	2	<i>контрольная работа, защита курсовой работы, экзамен</i>
Имеет навыки (начального уровня) оценки прочности, жёсткости и устойчивости элемента строительных конструкций, в т.ч. с использованием прикладного программного обеспечения	2	<i>контрольная работа, защита курсовой работы, экзамен</i>

1.2. Описание критериев оценивания компетенций и шкалы оценивания

При проведении промежуточной аттестации в форме экзамена/защиты курсовых работ используется шкала оценивания: «2» (неудовлетворительно), «3» (удовлетворительно), «4» (хорошо), «5» (отлично).

Показателями оценивания являются знания и навыки обучающегося, полученные при изучении дисциплины.

Критериями оценивания достижения показателей являются:

Показатель оценивания	Критерий оценивания
Знания	Знание терминов и определений, понятий
	Знание основных закономерностей и соотношений, принципов
	Объём освоенного материала, усвоение всех дидактических единиц (разделов)
	Полнота ответов на проверочные вопросы
	Правильность ответов на вопросы

	Чёткость изложения и интерпретации знаний
Навыки начального уровня	Навыки выбора методик выполнения заданий
	Навыки выполнения заданий различной сложности
	Навыки самопроверки. Качество сформированных навыков
	Навыки анализа результатов выполнения заданий, решения задач
	Навыки представления результатов решения задач

2. Типовые контрольные задания для оценивания формирования компетенций

2.1. Промежуточная аттестация

2.1.1. Промежуточная аттестация в форме экзамена, дифференцированного зачета (зачета с оценкой), зачета

Форма(ы) промежуточной аттестации: экзамен

Промежуточная аттестация по дисциплине в форме экзамена проводится в 4 семестре (очная/очно-заочная/заочная форма обучения)

Перечень типовых вопросов (заданий) для проведения экзамена в 4 семестре (очная форма обучения):

№	Наименование раздела дисциплины	Типовые вопросы/задания
1	Основы архитектурных решений зданий и сооружений	<ul style="list-style-type: none"> • Типизация и унификация в строительстве. Единая модульная система. • Правила привязки основных конструктивных элементов к модульным разбивочным осям для бескаркасных и каркасных зданий. • Классификация зданий и сооружений; • Общие требования, предъявляемые к зданиям и сооружениям; • Нагрузки и воздействия на здания и сооружения • Объемно-планировочные решения зданий. Основные положения. • Функциональный процесс и функциональная схема здания. • Функциональные и физико-технические требования к зданиям различного назначения.
2	Основы конструктивных решений зданий и сооружений	<ul style="list-style-type: none"> • Конструктивные системы, конструктивные схемы зданий и их строительные системы. • Общие сведения о фундаментах. Определение фундаментов. От чего зависит глубина заложения фундамента? • Дать определение фундамента. Рассмотреть подробно ленточный фундамент. • Дать определение фундамента. Рассмотреть подробно столбчатый фундамент. • Дать определение фундамента. Рассмотреть подробно свайный фундамент. • Дать определение фундамента. Рассмотреть подробно плитный фундамент. • Приведите примеры конструкции цокольной части наружной стены и решения устройства отмостки. • Приведите пример решения гидроизоляции фундамента и подвала, при различном уровне грунтовых вод; • Общие сведения о стенах. Несущие, самонесущие, ненесущие стены.

		<ul style="list-style-type: none">• Стены зданий из мелкогабаритных элементов. Основные виды кладок из кирпича. Модульная толщина кирпичной кладки.• Требования к наружным стенам и особенности проектирования ограждающей конструкции стен с эффективным утеплителем.• Общие требования и основные решения устройства внутренних стен.• Схемы опирания конструкций перекрытий, для различных типов стен.• Стены зданий из крупногабаритных элементов. Крупноблочные стены, принципы их разрезки и конструктивных решений.• Теплозащита зданий и основы теплотехнического расчета ограждающих конструкций. Конструктивные элементы зданий, подлежащих теплофизическим расчетам.• Перекрытия в гражданских зданиях, требования, предъявляемые к ним. Конструктивные типы перекрытий.• Определение плит перекрытия. Рассмотреть типы сборных плит перекрытия.• Приведите примеры решения безбалочного перекрытия, на примере раскладки плит междуэтажного перекрытия.• Приведите пример конструкции перекрытия по деревянным балкам.• Монолитные железобетонные перекрытия. Конструктивные типы.• Приведите решения узла опирания деревянной балки на кирпичную стену.• Приведите решения узла опирания сборной плиты перекрытия на внутреннюю несущую кирпичную стену.• Приведите решения узла опирания сборной плиты перекрытия на наружную несущую кирпичную стену.• Полы в гражданских зданиях. Требования, предъявляемые к полам.• Конструкции полов, для междуэтажных перекрытий и полов по грунту.• Определение кровли. Рассмотреть основные типы кровли.• Основные геометрические формы скатных крыш.• Несущие конструкции скатных крыш. Наслонные и висячие стропила.• Приведите примеры соединений элементов деревянных висячих стропил. Рассмотрите решения узла опирания стропил на наружную стену здания.• Приведите примеры соединений элементов деревянных висячих стропил. Рассмотрите решения конькового узла и узла соединения нижнего пояса (затяжки) с центральным вертикальным элементом (стойкой или подвеской).• Приведите примеры соединений элементов деревянных наслонных стропил. Рассмотрите решения узлов опирания стропильных элементов на наружную и внутреннюю стены здания и решение конькового узла.• Приведите примеры основных конструктивных схем деревянных висячих стропил. Назовите их основные конструктивные элементы.• Приведите пример решения конькового узла, для наслонной и висячей стропильных систем.
--	--	--

		<ul style="list-style-type: none"> • Приведите пример решения карнизного узла, для холодного чердака; • Приведите пример решения карнизного узла, для мансарды (утепленной кровли); • Лестницы в зданиях, их классификация по функции и по геометрическим типам. Основные требования к проектированию лестниц. • Размеры элементов лестницы (марша, площадки, подступенка и проступи). • Конструктивное решение лестницы по косоурам • Конструктивное решение лестницы по тетивам • Перегородки в зданиях. Классификация перегородок и основные конструктивные решения. • Перегородки в зданиях. Требования к устройству перегородок • Светопрозрачные конструкции зданий. Основные типы и требования. • Окна в зданиях. Их классификация по материалам, конструкциям и способу открывания. • Двери в зданиях. Их классификация по материалам, конструкциям и способу открывания. • Входная группа в здании. • Летние помещения в гражданских зданиях. Лоджии, балконы, веранды и террасы. • Эркеры в гражданских зданиях. Основные типы формы конструктивные типы. • Особенности проектирования конструкций сооружений и общие требования к ним.
3	Основы планировочной организации земельного участка	<ul style="list-style-type: none"> • Основные правила определения оптимальной ориентации здания на местности. • Координационная сетка на схеме планировочной организации земельного участка; • Красные и черные отметки проектируемого здания. • Основные технико-экономические показатели по СПОЗУ;

Перечень типовых вопросов (заданий) для проведения экзамена в 4 семестре (очно-заочная форма обучения):

№	Наименование раздела дисциплины	Типовые вопросы/задания
1	Основы архитектурных решений зданий и сооружений	<ul style="list-style-type: none"> • Типизация и унификация в строительстве. Единая модульная система. • Правила привязки основных конструктивных элементов к модульным разбивочным осям для бескаркасных и каркасных зданий. • Классификация зданий и сооружений; • Общие требования, предъявляемые к зданиям и сооружениям; • Объемно-планировочные решения зданий. Основные положения. • Функциональные и физико-технические требования к зданиям различного назначения.
2	Основы конструктивных решений зданий и сооружений	<ul style="list-style-type: none"> • Конструктивные системы, конструктивные схемы зданий и их строительные системы. • Общие сведения о фундаментах. Определение фундаментов. От чего зависит глубина заложения фундамента?

		<ul style="list-style-type: none"> • Дать определение фундамента. Рассмотреть подробно ленточный фундамент. • Дать определение фундамента. Рассмотреть подробно столбчатый фундамент. • Дать определение фундамента. Рассмотреть подробно свайный фундамент. • Дать определение фундамента. Рассмотреть подробно плитный фундамент. • Общие сведения о стенах. Несущие, самонесущие, ненесущие стены. • Требования к наружным стенам и особенности проектирования ограждающей конструкции стен с эффективным утеплителем. • Общие требования и основные решения устройства внутренних стен. • Теплозащита зданий и основы теплотехнического расчета ограждающих конструкций. Конструктивные элементы зданий, подлежащих теплофизическим расчетам. • Перекрытия в гражданских зданиях, требования, предъявляемые к ним. Конструктивные типы перекрытий. • Определение плит перекрытия. Рассмотреть типы сборных плит перекрытия. • Приведите решения узла опирания деревянной балки на кирпичную стену. • Приведите решения узла опирания сборной плиты перекрытия на внутреннюю несущую кирпичную стену. • Полы в гражданских зданиях. Требования, предъявляемые к полам. • Конструкции полов, для междуэтажных перекрытий и полов по грунту. • Определение кровли. Рассмотреть основные типы кровли. • Основные геометрические формы скатных крыш. • Несущие конструкции скатных крыш. Наслонные и висячие стропила. • Приведите примеры основных конструктивных схем деревянных висячих стропил. Назовите их основные конструктивные элементы. • Приведите пример решения конькового узла, для наслонной и висячей стропильных систем. Приведите пример решения карнизного узла, для мансарды (утепленной кровли); • Лестницы в зданиях, их классификация по функции и по геометрическим типам. Основные требования к проектированию лестниц. • Размеры элементов лестницы (марша, площадки, подступенка и проступи). • Конструктивное решение лестницы по косоурам • Конструктивное решение лестницы по тетивам • Перегородки в зданиях. Классификация перегородок и основные конструктивные решения. • Перегородки в зданиях. Требования к устройству перегородок • Двери в зданиях. Их классификация по материалам, конструкциям и способу открывания. • Летние помещения в гражданских зданиях. Лоджии,
--	--	--

		балконы, веранды и террасы. <ul style="list-style-type: none"> • Особенности проектирования конструкций сооружений и общие требования к ним.
3	Основы планировочной организации земельного участка	<ul style="list-style-type: none"> • Основные правила определения оптимальной ориентации здания на местности. • Координационная сетка на схеме планировочной организации земельного участка; • Красные и черные отметки проектируемого здания. • Основные технико-экономические показатели по СПОЗУ;

Перечень типовых вопросов (заданий) для проведения экзамена в 4 семестре (заочная форма обучения):

№	Наименование раздела дисциплины	Типовые вопросы/задания
1	Основы архитектурных решений зданий и сооружений	<ul style="list-style-type: none"> • Типизация и унификация в строительстве. Единая модульная система. • Правила привязки основных конструктивных элементов к модульным разбивочным осям для бескаркасных зданий. • Классификация зданий и сооружений; • Общие требования, предъявляемые к зданиям и сооружениям; • Функциональные и физико-технические требования к зданиям различного назначения.
2	Основы конструктивных решений зданий и сооружений	<ul style="list-style-type: none"> • Конструктивные системы, конструктивные схемы зданий и их строительные системы. • Общие сведения о фундаментах. Определение фундаментов. • Дать определение фундамента. Рассмотреть подробно ленточный фундамент. • Дать определение фундамента. Рассмотреть подробно плитный фундамент. • Общие сведения о стенах. Несущие, самонесущие, ненесущие стены. • Требования к наружным стенам и особенности проектирования ограждающей конструкции стен с эффективным утеплителем. • Общие требования и основные решения устройства внутренних стен. • Теплозащита зданий и основы теплотехнического расчета ограждающих конструкций. Конструктивные элементы зданий, подлежащих теплофизическим расчетам. • Перекрытия в гражданских зданиях, требования, предъявляемые к ним. Конструктивные типы перекрытий. • Определение плит перекрытия. Рассмотреть типы сборных плит перекрытия. • Полы в гражданских зданиях. Требования, предъявляемые к полам. • Конструкции полов, для междуэтажных перекрытий и полов по грунту. • Определение кровли. Рассмотреть основные типы кровли. • Основные геометрические формы скатных крыш. • Несущие конструкции скатных крыш. Наслонные и висячие стропила. • Приведите примеры основных конструктивных схем деревянных висячих стропил. Назовите их основные

		<p>конструктивные элементы.</p> <ul style="list-style-type: none"> • Лестницы в зданиях, их классификация по функции и по геометрическим типам. Основные требования к проектированию лестниц. • Размеры элементов лестницы (марша, площадки, подступенка и проступи). • Перегородки в зданиях. Классификация перегородок и основные конструктивные решения. • Перегородки в зданиях. Требования к устройству перегородок • Двери в зданиях. Их классификация по материалам, конструкциям и способу открывания. • Летние помещения в гражданских зданиях. Лоджии, балконы, веранды и террасы. • Особенности проектирования конструкций сооружений и общие требования к ним.
3	Основы планировочной организации земельного участка	<ul style="list-style-type: none"> • Основные правила определения оптимальной ориентации здания на местности. • Координационная сетка на схеме планировочной организации земельного участка; • Основные технико-экономические показатели по СПОЗУ;

2.1.2. Промежуточная аттестация в форме защиты курсовой работы (курсового проекта)

Тематика курсовых работ:

1. Малоэтажное здание.
2. Малоэтажное здание из мелкогабаритных элементов.
3. Малоэтажное жилое здание.
4. Малоэтажное жилое здание из мелкогабаритных элементов.

Состав типового задания на выполнение курсовых работ.

1. Объем графической части и расчетно-пояснительной записки
2. Исходные данные: климатический район строительства; объемно-планировочное решение; тип и материал несущих и ограждающих конструкций проектируемого здания
3. График выполнения курсовой работы.

Перечень типовых примерных вопросов для защиты курсовой работы:

1. Привязка конструктивных элементов к модульным координационным осям проектируемого здания.
2. Обоснование принятого конструктивного решения ограждающих конструкций (стен и покрытия) проектируемого объекта.
3. Какие показатели используют в качестве критериев для оценки экономичности объемно-планировочного решения объекта?
4. Из каких соображений назначена глубина заложения фундаментов проектируемого объекта?
5. Как обеспечивается пространственная жесткость и устойчивость проектируемого объекта?
6. К какому типу по статической работе относятся наружные стены проектируемого объекта и почему?
7. Какие основные показатели используются для описания СПОЗУ?
8. Какие факторы влияют на значение красных отметок проектируемого здания?

2.2. Текущий контроль

2.2.1. Перечень форм текущего контроля:

- контрольная работа в 4 семестре

2.2.2. Типовые контрольные задания форм текущего контроля:

Контрольная работа проводится по теме «Конструктивные решения зданий».

Типовые вопросы контрольной работы:

1. Дать определение конструктивной системы и конструктивной схемы здания. Привести пример конструктивной схемы многоэтажного жилого здания.
2. Начертить схему плана стропил малоэтажного жилого здания. Начертить узел опирания стропильной ноги на мауэрлат.
3. Начертить узел опирания сборной многопустотной плиты на кирпичную стену.
4. Начертить узел опирания деревянной балки перекрытия на кирпичную стену.
5. Дать определение и начертить схему перекрестно-стеновой конструктивной схемы здания. Как обеспечивается пространственная жесткость?
6. Начертить схему плана ленточного фундамента малоэтажного жилого здания.
7. Начертить схему плана свайного фундамента малоэтажного жилого здания.

3. Методические материалы, определяющие процедуры оценивания

Процедура проведения промежуточной аттестации и текущего контроля успеваемости регламентируется локальным нормативным актом, определяющим порядок осуществления текущего контроля успеваемости и промежуточной аттестации обучающихся.

3.1. Процедура оценивания при проведении промежуточной аттестации обучающихся по дисциплине в форме экзамена и/или дифференцированного зачета (зачета с оценкой)

Промежуточная аттестация по дисциплине в форме экзамена проводится в 4 семестре (очная/очно-заочная/заочная форма обучения).

Используются критерии и шкала оценивания, указанные в п.1.2. Оценка выставляется преподавателем интегрально по всем показателям и критериям оценивания.

Ниже приведены правила оценивания формирования компетенций по показателю оценивания «Знания».

Критерий оценивания	Уровень освоения и оценка			
	«2» (неудовлетв.)	«3» (удовлетвор.)	«4» (хорошо)	«5» (отлично)
Знание терминов и определений, понятий в области архитектурно-строительного проектирования	Не знает терминов и определений	Знает термины и определения, но допускает неточности формулировок	Знает термины и определения	Знает термины и определения, может корректно сформулировать их самостоятельно
Знание основных принципов архитектурно-строительного	Не знает основные принципы архитектурно-строительного	Знает основные принципы архитектурно-строительного	Знает основные принципы архитектурно-строительного	Знает основные принципы архитектурно-строительного

проектирования	проектирования	проектирования	проектирования и использует их	проектирования, может их интерпретировать и использовать
Объём освоенного материала, усвоение всех дидактических единиц (разделов)	Не знает значительной части материала дисциплины	Знает только основной материал дисциплины, не усвоил его деталей	Знает материал дисциплины в объёме	Обладает твёрдым и полным знанием материала дисциплины, владеет дополнительными знаниями
Полнота ответов на проверочные вопросы	Не даёт ответы на большинство вопросов	Даёт неполные ответы на все вопросы	Даёт ответы на вопросы, но не все - полные	Даёт полные, развёрнутые ответы на поставленные вопросы
Правильность ответов на вопросы	Допускает грубые ошибки при изложении ответа на вопрос	В ответе имеются существенные ошибки	В ответе имеются несущественные неточности	Ответ верен
Чёткость изложения и интерпретации знаний	Излагает знания без логической последовательности	Излагает знания с нарушениями в логической последовательности	Излагает знания без нарушений в логической последовательности	Излагает знания в логической последовательности, самостоятельно их интерпретируя и анализируя
	Не иллюстрирует изложение поясняющими схемами, рисунками и примерами	Выполняет поясняющие схемы и рисунки небрежно и с ошибками	Выполняет поясняющие рисунки и схемы корректно и понятно	Выполняет поясняющие рисунки и схемы точно и аккуратно, раскрывая полноту усвоенных знаний
	Неверно излагает и интерпретирует знания	Допускает неточности в изложении и интерпретации знаний	Грамотно и по существу излагает знания	Грамотно и точно излагает знания, делает самостоятельные выводы

Ниже приведены правила оценивания формирования компетенций по показателю оценивания «Навыки начального уровня».

Критерий оценивания	Уровень освоения и оценка			
	«2» (неудовлетв.)	«3» (удовлетвор.)	«4» (хорошо)	«5» (отлично)
Навыки выбора нормативно-технических и нормативно-методических документов для решения задач архитектурно-строительного проектирования	Не может выбрать нормативно-технический и нормативно-методический документ	Испытывает затруднения по выбору нормативно-технических и нормативно-методических документов	Без затруднений выбирает нормативно-технический и нормативно-методический документ для решения	Применяет теоретические знания для выбора нормативно-технического и нормативно-методического документа
Навыки выполнения заданий различной сложности	Не имеет навыков выполнения учебных заданий	Имеет навыки выполнения только простых типовых учебных заданий	Имеет навыки выполнения только стандартных учебных	Имеет навыки выполнения как стандартных, так и нестандартных учебных заданий

			заданий	
Навыки самопроверки. Качество сформированных навыков	Допускает грубые ошибки при выполнении заданий, нарушающие логику решения задач	Допускает ошибки при выполнении заданий, нарушения логики решения	Допускает ошибки при выполнении заданий, не нарушающие логику решения	Не допускает ошибок при выполнении заданий
Навыки анализа результатов выполнения заданий, решения задач	Делает некорректные выводы	Испытывает затруднения с формулированием корректных выводов	Делает корректные выводы по результатам решения задачи	Самостоятельно анализирует результаты выполнения заданий
Навыки представления результатов решения задач	Не может проиллюстрировать решение задачи поясняющими схемами, рисунками	Выполняет поясняющие схемы и рисунки небрежно и с ошибками	Выполняет поясняющие рисунки и схемы корректно и понятно	Выполняет поясняющие рисунки и схемы верно и аккуратно

3.2. Процедура оценивания при проведении промежуточной аттестации обучающихся по дисциплине в форме зачета

Промежуточная аттестация по дисциплине в форме зачёта не проводится.

3.3. Процедура оценивания при проведении промежуточной аттестации обучающихся по дисциплине в форме защиты курсовой работы (курсового проекта)

Промежуточная аттестация по дисциплине проводится в форме защиты курсовой работы в 4 семестре (очная/очно-заочная/заочная форма обучения).

Используется шкала и критерии оценивания, указанные в п.1.2. Процедура оценивания знаний и навыков приведена в п.3.1.

Приложение 2 к рабочей программе

Шифр	Наименование дисциплины
Б1.О.20	Основы архитектурных и конструктивных решений зданий и сооружений

Код направления подготовки / специальности	08.03.01
Направление подготовки / специальность	Строительство
Наименование ОПОП (направленность / профиль)	Промышленное и гражданское строительство
Год начала реализации ОПОП	2023
Уровень образования	бакалавриат
Форма обучения	очная, очно-заочная, заочная
Год разработки/обновления	2023

Перечень учебных изданий и учебно-методических материалов

Печатные учебные издания в НТБ НИУ МГСУ:

№ п/п	Автор, название, место издания, издательство, год издания, количество страниц	Количество экземпляров в библиотеке НИУ МГСУ
1	Основы архитектуры и строительных конструкций : учебник для студентов вузов, обучающихся по инженерно-техническим направлениям и специальностям / под общ.ред. А. К. Соловьева ; [К. О. Ларионова [и др.]. - Москва :Юрайт, 2015. - 458 с. : ил., табл. + [16] л. цв. ил. - (Бакалавр.Базовый курс). - Библиогр. в конце разд. - ISBN 978-5-9916-3183-9	190
2	Основы архитектуры и строительных конструкций : учебник для академического бакалавриата / под общ.ред. А. К. Соловьева ; [К. О. Ларионова [и др.] ; Моск. гос. строит. ун-т - Национальный исследовательский ун-т. - Москва :Юрайт, 2014. - 458 с. : ил., табл. + [16] л. цв. ил. - (Бакалавр.Академический курс). - Библиогр. в конце разд. - ISBN 978-5-9916-4035-0	31
3	Архитектура зданий [Текст] : учебник для студентов высших учебных заведений, обучающихся по программе бакалавриата по направлению "Строительство" (профиль "Промышленное и городское строительство) / А. К. Соловьев, В. М. Туснина. - Москва: Академия, 2014. - 332 с. — ISBN 978-5-4468-0571-6	50
4	Архитектура многоэтажных жилых зданий [Текст]: учебник / А. А. Плотников; Нац. исслед. Моск. гос. строит.ун-т. - Москва: МИСИ-МГСУ, 2019. - 310 с. — ISBN 978-5-7264-1958-9	30

Электронные учебные издания в электронно-библиотечных системах (ЭБС):

№ п/п	Автор, название, место издания, год издания, количество страниц	Ссылка на учебное издание в ЭБС
1	Основы архитектуры и строительных конструкций [Электронный ресурс] : учебник для академического бакалавриата / К. О. Ларионова [и др.] ; под общ.ред. А. К. Соловьева. - Электрон.текстовые дан. - Москва: Юрайт, 2020. — ISBN 978-5-534-05790-4	https://urait.ru/bcode/449840
2	Плешивцев, А. А. Основы архитектуры и строительные конструкции [Электронный ресурс] : учебное пособие / А. А. Плешивцев ; Московский государственный строительный университет. - Учеб.электрон. изд. - Электрон. текстовые дан. - Москва : МГСУ, 2015. — ISBN 978-5-7264-1029-6	http://lib-04.gic.mgsu.ru/lib/2015/32.pdf
3	Стецкий, С. В. Основы архитектуры и строительных конструкций : [Электронный ресурс] : краткий курс лекций / С. В. Стецкий, К. О. Ларионова, Е. В. Никонова ; Моск. гос. строит.ун-т. - Учеб.электрон. изд. - Москва : МГСУ, 2014. - 1 эл. опт.диск (CD-ROM) : цв. - ISBN 978-5-7264-0965-8	http://lib-04.gic.mgsu.ru/lib/%D0%94%D0%B8%D1%81%D0%BA%D0%B8-2015-1/33.pdf
4	Плотников, А. А. Архитектура многоэтажных жилых зданий: [Электронный ресурс] : учебник / А. А. Плотников ; Нац. исслед. Моск. гос. строит.ун-т. - Москва : МИСИ-МГСУ, 2019. - on-line. - (МИСИ-МГСУ). - ISBN 978-5-7264-1958-9	http://lib-04.gic.mgsu.ru/lib/2019/193.pdf
5	Проектирование малоэтажного жилого здания из мелкогабаритных элементов [Электронный ресурс] : учебно-методическое пособие / [П.В. Стратий и др.] ; М-во науки и высшего образования Рос. Федерации, Нац. исследоват. Моск. гос. строит.ун-т. — Учебное электронное издание. - Электрон.текстовые дан. — Москва : Издательство МИСИ – МГСУ, 2019. — ISBN 978-5-7264-1966-4 (сетевое) ISBN 978-5-7264-1965-7 (локальное)	http://lib-04.gic.mgsu.ru/lib/2019/139.pdf

Перечень учебно-методических материалов в НТБ НИУ МГСУ

№ п/п	Автор, название, место издания, издательство, год издания, количество страниц
1	Основы архитектуры и строительных конструкций : [Электронный ресурс] : методические указания к курсовой работе для обучающихся по направлению подготовки 08.03.01 Строительство / Моск. гос. строит.ун-т ; сост.: А. Н. Белкин, М. А. Жеребина. - Учебное электронное издание. - Москва : МГСУ, 2017. - 1 эл. опт.диск (CD-ROM) : цв. - URL: http://lib-04.gic.mgsu.ru/lib/Metod2017/66.pdf . - ISBN 978-5-7264-1597-0

Электронные образовательные ресурсы (для программ заочной формы обучения)

№ п/п	Ссылка на электронный курс
1	https://cito.mgsu.ru/subject/index/card/subject_id/1532

Приложение 3 к рабочей программе

Шифр	Наименование дисциплины
Б1.О.20	Основы архитектурных и конструктивных решений зданий и сооружений

Код направления подготовки / специальности	08.03.01
Направление подготовки / специальность	Строительство
Наименование ОПОП (направленность / профиль)	Промышленное и гражданское строительство
Год начала реализации ОПОП	2023
Уровень образования	бакалавриат
Форма обучения	очная, очно-заочная, заочная
Год разработки/обновления	2023

Перечень профессиональных баз данных и информационных справочных систем

Наименование	Электронный адрес ресурса
«Российское образование» - федеральный портал	http://www.edu.ru/index.php
Научная электронная библиотека	http://elibrary.ru/defaultx.asp?
Электронная библиотечная система IPRbooks	http://www.iprbookshop.ru/
Федеральная университетская компьютерная сеть России	http://www.runnet.ru/
Информационная система "Единое окно доступа к образовательным ресурсам"	http://window.edu.ru/
Научно-технический журнал по строительству и архитектуре «Вестник МГСУ»	http://www.vestnikmgsu.ru/
Научно-техническая библиотека НИУ МГСУ	http://www.mgsu.ru/resources/Biblioteka/

Приложение 4 к рабочей программе

Шифр	Наименование дисциплины
Б1.О.20	Основы архитектурных и конструктивных решений зданий и сооружений

Код направления подготовки / специальности	08.03.01
Направление подготовки / специальность	Строительство
Наименование ОПОП (направленность / профиль)	Промышленное и гражданское строительство
Год начала реализации ОПОП	2023
Уровень образования	бакалавриат
Форма обучения	очная, очно-заочная, заочная
Год разработки/обновления	2023

Материально-техническое и программное обеспечение дисциплины

Наименование специальных помещений и помещений для самостоятельной работы	Оснащенность специальных помещений и помещений для самостоятельной работы	Перечень лицензионного программного обеспечения. Реквизиты подтверждающего документа
Учебные аудитории для проведения учебных занятий, текущего контроля и промежуточной аттестации	Рабочее место преподавателя, рабочие места обучающихся	
Помещение для самостоятельной работы обучающихся Ауд. 41 НТБ на 80 посадочных мест (рабочее место библиотекаря, рабочие места обучающихся)	ИБП GE VH Series VH 700 Источник бесперебойного питания РИП-12 (2 шт.) Компьютер/ТИП №5 (2 шт.) Компьютер Тип № 1 (6 шт.) Контрольно-пусковой блок С2000-КПБ (26 шт.) Монитор / Samsung 21,5" S22C200B (80 шт.) Плоттер / HP DJ T770 Прибор приемно-контрольный С2000-АСПТ (2 шт.) Принтер / HP LaserJet P2015 DN Принтер /Тип № 4 н/т Принтер HP LJ Pro 400 M401dn Системный блок / KraftwayCredo тип 4 (79 шт.) Электронное табло 2000*950	AdobeAcrobatReader DC (ПО предоставляется бесплатно на условиях OpLic) AdobeFlashPlayer (ПО предоставляется бесплатно на условиях OpLic) APM CivilEngineering (Договор № 109/9.13_АОНИУ от 09.12.13 (НИУ-13)) ArcGISDesktop (Договор передачи с ЕСРП СНГ 31 лицензии от 27.01.2016) ArhciCAD [22] (Б\Д; Веб-кабинет или подписка; OpenLicense) AutoCAD [2018] (Б\Д; Веб-кабинет или подписка; OpenLicense) AutoCAD [2020] (Б\Д; Веб-кабинет или подписка; OpenLicense) AutodeskRevit [2018] (Б\Д; Веб-кабинет или подписка; OpenLicense) AutodeskRevit [2020] (Б\Д; Веб-кабинет или подписка; OpenLicense) CorelDRAW [GSX5;55] (Договор № 292/10.11- АО НИУ от 28.11.2011 (НИУ-11)) eLearnBrowser [1.3] (Договор ГМЛ-Л-16/03-846 от 30.03.2016) GoogleChrome (ПО предоставляется бесплатно на условиях OpLic) Lazarus (ПО предоставляется бесплатно на условиях OpLic) Mathcad [Edu.Prime;3;30] (Договор №109/9.13_АО НИУ от 09.12.13 (НИУ-13)) MathworksMatlab [R2008a;100] (Договор

		<p>089/08-ОК(ИОП) от 24.10.2008) MozillaFirefox (ПО предоставляется бесплатно на условиях OpLic) MS Access [2013;Im] (OpenLicense; Подписка AzureDevTools; Б\Д; Веб-кабинет) MS ProjectPro [2013;ImX] (OpenLicense; Подписка AzureDevTools; Б\Д; Веб-кабинет) MS VisioPro [2013;ADT] (OpenLicense; Подписка AzureDevTools; Б\Д; Веб-кабинет) MS VisualFoxPro [ADT] (OpenLicense; Подписка AzureDevTools; Б\Д; Веб-кабинет) nanoCAD СПДС Стройплощадка (Договор бесплатной передачи / партнерство) PascalABC [3.2.0.1311] (ПО предоставляется бесплатно на условиях OpLic) Visual Studio Ent [2015;Imx] (OpenLicense; Подписка Azure Dev Tools; Б\Д; Веб-кабинет) Visual Studio Expr [2008;ImX] (OpenLicense; Подписка Azure Dev Tools; Б\Д; Веб-кабинет) WinPro 7 [ADT] (OpenLicense; Подписка Azure Dev Tools; Б\Д; Веб-кабинет) Компас-3D V14 АЕС (Договор №109/9.13_АО НИУ от 09.12.13 (НИУ-13)) ПК ЛИРА-САПР [2013] (Договор №109/9.13_АО НИУ от 09.12.13 (НИУ-13))</p>
<p>Помещение для самостоятельной работы обучающихся</p> <p>Ауд. 59 НТБ</p> <p>на 5 посадочных мест, оборудованных компьютерами (рабочее место библиотекаря, рабочие места обучающихся, рабочее место для лиц с ограниченными возможностями здоровья) Читальный зал на 52 посадочных места</p>	<p>Компьютер / ТИП №5 (4 шт.) Монитор Acer 17" AL1717 (4 шт.) Монитор Samsung 24" S24C450B Системный блок KraftwayCredo KC36 2007 (4 шт.) Системный блок KraftwayCredo KC43 с KSS тип3 Принтер/HP LaserJet P2015 DN Аудиторный стол для инвалидов-колясочников Видеоувеличитель /OptelecClearNote Джойстик компьютерный беспроводной Клавиатура CleVu с большими кнопками и накладкой (беспроводная) Кнопка компьютерная выносная малая Кнопка компьютерная выносная малая (2 шт.)</p>	<p>GoogleChrome (ПО предоставляется бесплатно на условиях OpLic (не требуется)) AdobeAcrobatReader DC (ПО предоставляется бесплатно на условиях OpLic (не требуется)) eLearnBrowser [1.3] (Договор ГМЛ-Л-16/03-846 от 30.03.2016) MozillaFirefox (ПО предоставляется бесплатно на условиях OpLic (лицензия не требуется)) MS OfficeStd [2010; 300] (Договор № 162/10 - АО НИУ от 18.11.2010 (НИУ-10)) AdobeAcrobatReader [11] (ПО предоставляется бесплатно на условиях OpLic (лицензия не требуется)) K-LiteCodecPack (ПО предоставляется бесплатно на условиях OpLic (лицензия не требуется))</p>
<p>Помещение для самостоятельной работы обучающихся</p> <p>Ауд. 84 НТБ</p> <p>На 5 посадочных мест, оборудованных компьютерами (рабочее место библиотекаря, рабочие места обучающихся) Читальный зал на 52 посадочных места</p>	<p>Монитор Acer 17" AL1717 (5 шт.) Системный блок Kraftway KW17 2010 (5 шт.)</p>	<p>AutoCAD [2020] (Б\Д; Веб-кабинет или подписка; OpenLicense) Eurosoft STARK [201W;20] (Договор № 089/08-ОК(ИОП) от 24.10.2008) MS OfficeStd [2010; 300] (Договор № 162/10 - АО НИУ от 18.11.2010 (НИУ-10)) nanoCAD СПДС Конструкции (Договор бесплатной передачи / партнерство) WinPro 7 [ADT] (OpenLicense; Подписка AzureDevTools; Б\Д; Веб-кабинет) ПК ЛИРА-САПР [2013R5] (ПО предоставляется бесплатно на условиях OpLic (лицензия не требуется))</p>

Федеральное государственное бюджетное образовательное учреждение высшего образования
«НАЦИОНАЛЬНЫЙ ИССЛЕДОВАТЕЛЬСКИЙ МОСКОВСКИЙ ГОСУДАРСТВЕННЫЙ
СТРОИТЕЛЬНЫЙ УНИВЕРСИТЕТ»

РАБОЧАЯ ПРОГРАММА

Шифр	Наименование дисциплины
Б1.О.21	Основы геотехники

Код направления подготовки / специальности	08.03.01
Направление подготовки / специальность	Строительство
Наименование ОПОП (направленность / профиль)	Промышленное и гражданское строительство
Год начала реализации ОПОП	2023
Уровень образования	бакалавриат
Форма обучения	Очная, очно-заочная, заочная
Год разработки/обновления	2023

Разработчики:

должность	ученая степень, ученое звание	ФИО
Заведующий кафедрой	к.т.н., доцент	Чунюк Д.Ю.
Доцент	к.т.н., доцент	Лобачева Н.Г.
Преподаватель	-	Сельвиан С.М.

Рабочая программа дисциплины разработана и одобрена кафедрой (структурным подразделением) «Механика грунтов и геотехника».

Рабочая программа утверждена методической комиссией по УГСН, протокол № 11 от «07» июня 2023 г.

1. Цель освоения дисциплины

Целью освоения дисциплины «Основы геотехники» является формирование компетенций обучающегося в области основ геотехники.

Программа составлена в соответствии с требованиями Федерального государственного образовательного стандарта высшего образования по направлению подготовки 08.03.01 Строительство.

Дисциплина относится к обязательной части, Блока 1 «Дисциплины (модули)» основной профессиональной образовательной программы «Промышленное и гражданское строительство». Дисциплина является обязательной для изучения.

2. Перечень планируемых результатов обучения по дисциплине, соотнесенных с планируемыми результатами освоения образовательной программы

Код и наименование компетенции (результат освоения)	Код и наименование индикатора достижения компетенции
УК-2. Способен определять круг задач в рамках поставленной цели и выбирать оптимальные способы их решения, исходя из действующих правовых норм, имеющихся ресурсов и ограничений	УК-2.1 Идентификация задач профессиональной деятельности
	УК-2.3 Выбор правовых и нормативно-технических документов для решения задач профессиональной деятельности
	УК-2.4 Выбор способа и алгоритма решения задач профессиональной деятельности с учётом наличия ограничений и ресурсов
ОПК-3. Способен принимать решения в профессиональной сфере, используя теоретические основы и нормативную базу строительства, строительной индустрии и жилищно-коммунального хозяйства	ОПК-3.1 Описание основных сведений об объектах и процессах профессиональной деятельности в части выбора методов или методики решения задач профессиональной деятельности
ОПК-4. Способен использовать в профессиональной деятельности распорядительную и проектную документацию, а также нормативные правовые акты в области строительства, строительной индустрии и жилищно-коммунального хозяйства	ОПК-4.1 Выбор нормативно-правовых и нормативно-технических документов, регулирующих деятельность в области строительства, строительной индустрии и жилищно-коммунального хозяйства для решения задачи профессиональной деятельности
	ОПК-4.2 Выявление основных требований нормативно-правовых и нормативно-технических документов, предъявляемых к зданиям, сооружениям, инженерным системам жизнеобеспечения, строительным конструкциям, к выполнению инженерных изысканий в строительстве
	ОПК-4.4 Представление информации об объекте капитального строительства по результатам чтения проектно-сметной документации
ОПК-6. Способен участвовать в проектировании объектов строительства и жилищно-коммунального хозяйства, в подготовке расчётного и технико-экономического обоснований их проектов, участвовать в подготовке проектной документации, в том числе с использованием средств автоматизированного проектирования и вычислительных программных	ОПК-6.1 Выбор состава и последовательности выполнения работ по проектированию здания (сооружения), инженерных систем жизнеобеспечения в соответствии с техническим заданием на проектирование
	ОПК-6.2 Выбор исходных данных для проектирования здания и их основных инженерных систем и строительных конструкций
	ОПК-6.3 Выбор типовых объёмно-планировочных и конструктивных проектных решений здания в соответствии с техническими условиями с учетом требований по доступности объектов для маломобильных групп населения

Код и наименование компетенции (результат освоения)	Код и наименование индикатора достижения компетенции
комплексов	ОПК-6.5 Разработка узла строительной конструкции здания
	ОПК-6.8 Проверка соответствия проектного решения техническому заданию на проектирование
	ОПК-6.9 Определение основных нагрузок и воздействий на строительные конструкции здания (сооружения)
	ОПК-6.11 Составление расчётной схемы здания (сооружения), определение условий работы элемента строительных конструкций под действием внешних нагрузок
	ОПК-6.13 Оценка устойчивости и деформируемости грунтового основания здания

Код и наименование индикатора достижения компетенции	Наименование показателя оценивания (результата обучения по дисциплине)
УК-2.1 Идентификация задач профессиональной деятельности	Имеет навыки (начального уровня) выявления задач геотехники для проектирования зданий и сооружений
УК-2.4 Выбор способа и алгоритма решения задач профессиональной деятельности с учётом наличия ограничений и ресурсов	Знает состав расчётов по обоснованию проектного решения оснований и фундаментов Имеет навыки (начального уровня) вариантного проектирования фундаментов
ОПК-3.1 Описание основных сведений об объектах и процессах профессиональной деятельности в части выбора методов или методики решения задач профессиональной деятельности	Знает основные термины и определения в области механики грунтов и геотехники Знает основные закономерности геотехники Знает основные методы проведения лабораторных исследований грунтов и основные методы полевых испытаний грунтов Знает основные сведения о распределении напряжений в грунтовом массиве Знает основные методики расчета осадок оснований Имеет навыки (начального уровня) использования профессиональной терминологии в области геотехники Имеет навыки (основного уровня) классификации грунтов основания Имеет навыки (начального уровня) определения строительных свойств грунтов Имеет навыки (начального уровня) определения напряжений в массивах грунтов
ОПК-4.1 Выбор нормативно-правовых и нормативно-технических документов, регулирующих деятельность в области строительства, строительной индустрии и жилищно-коммунального хозяйства для решения задачи профессиональной деятельности	Знает перечень нормативно-правовых и нормативно-технических документов, регулирующих деятельность в области геотехники Имеет навыки (начального уровня) выбора нормативно-правовых и нормативно-технических документов, регулирующих деятельность в области геотехники
УК-2.3 Выбор правовых и нормативно-технических документов для решения задач профессиональной деятельности	
ОПК-4.2 Выявление основных требований нормативно-правовых и нормативно-технических документов, предъявляемых к зданиям, сооружениям, инженерным системам жизнеобеспечения, строительным конструкциям, к выполнению инженерных изысканий в строительстве	Знает основные требования нормативно-правовых и нормативно-технических документов, предъявляемых к основаниям и фундаментам, к выполнению инженерных изысканий в строительстве Имеет навыки (начального уровня) использования основных требований нормативно-правовых и нормативно-технических документов, предъявляемых к основаниям и фундаментам

Код и наименование индикатора достижения компетенции	Наименование показателя оценивания (результата обучения по дисциплине)
ОПК-4.4 Представление информации об объекте капитального строительства по результатам чтения проектно-сметной документации	<p>Знает основную информацию об инженерно-геологических условиях площадки строительства</p> <p>Имеет навыки (начального уровня) определения инженерно-геологического строения основания по результатам чтения графической документации</p> <p>Имеет навыки (начального уровня) определения типа и габаритов фундамента здания (сооружения) по результатам чтения графической документации</p>
ОПК-6.1 Выбор состава и последовательности выполнения работ по проектированию здания (сооружения), инженерных систем жизнеобеспечения в соответствии с техническим заданием на проектирование	<p>Знает последовательность проектирования оснований и фундаментов</p> <p>Имеет навыки (начального уровня) выбора состава и последовательности выполнения работ по проектированию здания (сооружения), инженерных систем жизнеобеспечения в соответствии с техническим заданием на проектирование</p>
ОПК-6.2 Выбор исходных данных для проектирования здания и их основных инженерных систем и строительных конструкций	<p>Знает исходные данные для проектирования оснований и фундаментов</p> <p>Имеет навыки (начального уровня) критерии оценки выбора грунтовых условий для проектирования здания и их основных инженерных систем и строительных конструкций</p>
ОПК-6.3 Выбор типовых объёмно-планировочных и конструктивных проектных решений здания в соответствии с техническими условиями с учетом требований по доступности объектов для маломобильных групп населения	<p>Знает основные типы фундаментов</p> <p>Имеет навыки (начального уровня) определения глубины заложения фундаментов</p>
ОПК-6.5 Разработка узла строительной конструкции здания	<p>Знает основные конструкции фундаментов мелкого и глубокого заложения</p>
ОПК-6.8 Проверка соответствия проектного решения техническому заданию на проектирование	<p>Знает основные требования к проектированию конструкций фундаментов</p>
ОПК-6.9 Определение основных нагрузок и воздействий на строительные конструкции здания (сооружения)	<p>Знает перечень нормативно-технических документов, устанавливающих требования к нагрузкам и воздействиям, действующим на основание и фундамент.</p> <p>Знает порядок определения основных нагрузок и воздействий, действующих на основание и фундамент</p>
ОПК-6.11 Составление расчётной схемы здания (сооружения), определение условий работы элемента строительных конструкций под действием внешних нагрузок	<p>Знает основные требования к составлению расчетной схемы здания (сооружения)</p> <p>Имеет навыки (начального уровня) определения напряжений в грунтовом массиве при действии местного равномерно распределенного давления</p>
ОПК-6.13 Оценка устойчивости и деформируемости грунтового основания здания	<p>Знает практические способы расчета несущей способности и устойчивости грунтового основания</p> <p>Имеет навыки (начального уровня) определения давления грунтов на ограждающие конструкции</p> <p>Имеет навыки (начального уровня) расчета устойчивости грунтового откоса</p>

Информация о формировании и контроле результатов обучения представлена в Фонде оценочных средств (Приложение 1).

3. Трудоёмкость дисциплины и видов учебных занятий по дисциплине

Общая трудоемкость дисциплины составляет 3 зачётных единиц (108 академических часов).

(1 зачетная единица соответствует 36 академическим часам)

Видами учебных занятий и работы обучающегося по дисциплине могут являться.

Обозначение	Виды учебных занятий и работы обучающегося
Л	Лекции
ЛР	Лабораторные работы
ПЗ	Практические занятия
КоП	Компьютерный практикум
КРП	Групповые и индивидуальные консультации по курсовым работам (курсовым проектам)
СР	Самостоятельная работа обучающегося в период теоретического обучения
Контроль	Самостоятельная работа обучающегося и контактная работа обучающегося с преподавателем в период промежуточной аттестации

Структура дисциплины:

Форма обучения – очная.

№	Наименование раздела дисциплины	Семестр	Количество часов по видам учебных занятий и работы обучающегося							Формы промежуточной аттестации, текущего контроля успеваемости*	
			Л	ЛР	ПЗ	КоП	КРП	СР	Контроль		
1	Введение в курс основы геотехники. Грунт как объект исследования и его свойства. Краткий исторический обзор.	4	2	4	2	-	-	51	9	Защита отчёта по лабораторным работам – р.1,2 Домашнее задание (раздел 3) Контрольная работа – р.1-5,7	
2	Основные закономерности механики грунтов		2	12	2	-	-				
3	Теория распределения напряжений в массивах грунтов		2	-	2	-	-				
4	Нестационарные модели грунтового основания. Фильтрационная консолидация и ползучесть грунта.		4	4	-	4	-				-
5	Прочность и устойчивость грунтовых массивов Давление грунта на подпорные стены. Устойчивость подпорных стен.		2	-	4	-	-				
6	Общие принципы проектирования оснований и фундаментов.		2	-	-	-	-				
7	Конструкции фундаментов на естественном основании.		2	-	2	-	-				
	Итого:		16	16	16	-	-	51	9	Зачет	

* - реферат, контрольная работа, расчетно-графическая работа, домашнее задание

Форма обучения – очно-заочная.

№	Наименование раздела дисциплины	Семестр	Количество часов по видам учебных занятий и работы обучающегося						Контроль	Формы промежуточной аттестации, текущего контроля успеваемости*
			Л	ЛР	ПЗ	КоП	КРП	СР		
1	Введение в курс основы геотехники. Грунт как объект исследования и его свойства. Краткий исторический обзор.	5	2	4	2	-	-	81	9	Защита отчёта по лабораторным работам – р.1,2 Домашнее задание (раздел 3) Контрольная работа – р.1-5,7
2	Основные закономерности механики грунтов			4		-	-			
3	Теория распределения напряжений в массивах грунтов			-	2	-	-			
4	Нестационарные модели грунтового основания. Фильтрационная консолидация и ползучесть грунта.			-	2	-	-			
5	Прочность и устойчивость грунтовых массивов Давление грунта на подпорные стены. Устойчивость подпорных стен.			-	-	-	-			
6	Общие принципы проектирования оснований и фундаментов.			-	-	-	-			
7	Конструкции фундаментов на естественном основании.			-	2	-	-			
	Итого:		2	8	8	-	-	81	9	Зачет

* - реферат, контрольная работа, расчетно-графическая работа, домашнее задание

Форма обучения – заочная.

№	Наименование раздела дисциплины	Семестр	Количество часов по видам учебных занятий и работы обучающегося						Контроль	Формы промежуточной аттестации, текущего контроля успеваемости*
			Л	ЛР	ПЗ	КоП	КРП	СР		
1	Введение в курс основы геотехники. Грунт как объект исследования и его свойства. Краткий исторический обзор.	5		2	2	-	-	91	9	Защита отчёта по лабораторным работам – р.1,2 Домашнее задание (раздел 3) Контрольная работа – р.1-5,7
2	Основные закономерности механики грунтов			2		-	-			
3	Теория распределения напряжений в массивах грунтов					-	-			
4	Нестационарные модели грунтового основания. Фильтрационная консолидация и ползучесть грунта.					-	-			
5	Прочность и устойчивость грунтовых массивов Давление грунта на подпорные стены. Устойчивость подпорных стен.			-		-	-			
6	Общие принципы проектирования			-		-	-			

	оснований и фундаментов.									
7	Конструкции фундаментов на естественном основании.		-	2	-	-				
	Итого:		-	4	4	-	-	91	9	Зачет

* - реферат, контрольная работа, расчетно-графическая работа, домашнее задание

4. Содержание дисциплины, структурированное по видам учебных занятий и разделам

При проведении аудиторных учебных занятий предусмотрено проведение текущего контроля успеваемости:

- в рамках практических занятий предусмотрено выполнение обучающимися контрольной работы;
- в рамках лабораторных работ предусмотрена защита отчёта по лабораторным работам.

4.1 Лекции

Форма обучения – очная

№	Наименование раздела дисциплины	Тема и содержание лекций
1	Введение в курс основы геотехники. Грунт как объект исследования и его свойства. Краткий исторический обзор.	Введение в курс основы геотехники. Краткий исторический обзор. Строительные свойства грунтов. Состав и строение грунтов и взаимодействие компонентов грунта, основные физические характеристики грунтов. Классификационные показатели грунтов. Понятие об условном расчетном сопротивлении. Водопроницаемость грунтов. Закон Дарси. Понятие начального градиента фильтрации в глинистых грунтах.
2	Основные закономерности механики грунтов	Основные закономерности механики грунтов. Закон уплотнения Карла Терцаги Фазы напряженно-деформированного состояния грунта. Принцип линейной деформируемости. Закон прочности Кулона–Мора. Лабораторные методы определения параметров прочности и деформируемости грунтов. Определение расчетных характеристик грунтов.
3	Теория распределения напряжений в массивах грунтов	Определение природного давления в массиве грунта. Определение напряжений в грунтовом массиве от действия местной нагрузки на его поверхности. Принцип независимости действия сил. Определение напряжений в грунте методом угловых точек. Определение контактных напряжений под подошвой фундамента.
4	Нестационарные модели грунтового основания. Фильтрационная консолидация и ползучесть грунта.	Основные положения. Теоретические основы расчёта осадок оснований фундаментов. Практические методы расчёта конечных деформаций оснований фундаментов. Метод послойного суммирования. Метод эквивалентного слоя. Практические методы расчёта осадок оснований во времени. Теория фильтрационной консолидации. Реологические модели грунтового основания.
5	Прочность и устойчивость грунтовых массивов Давление грунта на подпорные стены. Устойчивость подпорных стен.	Основные положения. Критические нагрузки на грунты основания. Устойчивость откосов и склонов. Очертания равноустойчивых откосов. Определение устойчивости естественного склона методом круглоцилиндрических поверхностей скольжения. Давление грунтов на ограждающие конструкции. Определение активного и пассивного давления на массивную подпорную стену. Практические способы расчёта несущей способности и устойчивости оснований.
6	Общие принципы проектирования оснований и фундаментов.	Общие требования к проектированию оснований и фундаментов. Принципы проектирования оснований по предельным состояниям. Последовательность проектирования оснований и фундаментов. Исходные данные для проектирования оснований и фундаментов. Оценка сооружений по жесткости. Нагрузки и воздействия,

		учитываемые в расчетах.
7	Конструкции фундаментов на естественном основании.	Конструктивные схемы зданий. Классификация фундаментов на естественном основании. Отдельные фундаменты. Ленточные фундаменты. Сплошные фундаменты. Фундаменты глубокого заложения. Принципы вариантного проектирования фундаментов. Определение глубины заложения фундаментов.

Форма обучения – очно-заочная

№	Наименование раздела дисциплины	Тема и содержание лекций
1	Введение в курс основы геотехники. Грунт как объект исследования и его свойства. Краткий исторический обзор.	<p>Обзорная лекция по разделам 1-7.</p> <p>Введение в курс основы геотехники. Краткий исторический обзор. Строительные свойства грунтов. Состав и строение грунтов и взаимодействие компонентов грунта, основные физические характеристики грунтов. Классификационные показатели грунтов. Понятие об условном расчетном сопротивлении. Общие принципы проектирования оснований и фундаментов.</p>
2	Основные закономерности механики грунтов	
3	Теория распределения напряжений в массивах грунтов	
4	Нестационарные модели грунтового основания. Фильтрационная консолидация и ползучесть грунта.	
5	Прочность и устойчивость грунтовых массивов Давление грунта на подпорные стены. Устойчивость подпорных стен.	
6	Общие принципы проектирования оснований и фундаментов.	
7	Конструкции фундаментов на естественном основании.	

Форма обучения – заочная

Не предусмотрено учебным планом

4.2 Лабораторные работы

Форма обучения – очная

№	Наименование раздела дисциплины	Тема и содержание лабораторной работы
1	Введение в курс. Краткий исторический обзор. Грунт как объект исследования и его свойства.	Лабораторная работа №1. Определение физических характеристик грунта. Определение на лабораторном оборудовании по стандартной методике следующих параметров грунта: плотность, влажность в естественном состоянии; плотность частиц, влажность на границах раскатывания и текучести. Определение расчетом следующих характеристик грунта: плотность скелета грунта; индексы текучести и пластичности, коэффициент пористости, пористость, влажность во взвешенном состоянии, условное расчетное сопротивление.
2	Основные закономерности механики грунтов	Лабораторная работа №2. Определение показателей деформируемости грунта методом компрессии в одомере. Проведение испытаний образца глинистого грунта, построение

		<p>компрессионной кривой с последующим определением параметров деформируемости.</p> <p>Лабораторная работа №3. Определение показателей деформируемости грунта при испытаниях в приборе трехосного сжатия (стабилометре). Проведение испытаний песчаного, построение графических зависимостей с последующим определением по ним параметров деформируемости.</p> <p>Лабораторная работа №4. Определение показателей прочности грунта методом раздавливания образца в приборе трехосного сжатия (стабилометре). Проведение испытаний образца песчаного грунта, построение графической зависимости Кулона-Мора с последующим определением по ней параметров прочности.</p> <p>Лабораторная работа № 5. Определение показателей прочности грунта в приборе одноплоскостного среза.</p> <p>Проведение испытаний образца глинистого грунта, построение графических зависимостей с последующим определением по ним параметров прочности.</p>
--	--	--

Форма обучения – очно-заочная

№	Наименование раздела дисциплины	Тема и содержание лабораторной работы
1	Введение в курс. Краткий исторический обзор. Грунт как объект исследования и его свойства.	Лабораторная работа №1. Определение физических характеристик грунта. Определение на лабораторном оборудовании по стандартной методике следующих параметров грунта: плотность, влажность в естественном состоянии; плотность частиц, влажность на границах раскатывания и текучести. Определение расчетом следующих характеристик грунта: плотность скелета грунта; индексы текучести и пластичности, коэффициент пористости, пористость, влажность во взвешенном состоянии, условное расчетное сопротивление.
2	Основные закономерности механики грунтов	Знакомство с лабораторным оборудованием, целями и задачами, методикой выполнения лабораторных работ по разделу 2. Описание выполняемых лабораторных работ

Форма обучения – заочная

№	Наименование раздела дисциплины	Тема и содержание лабораторной работы
1	Введение в курс. Краткий исторический обзор. Грунт как объект исследования и его свойства.	Знакомство с лабораторным оборудованием, целями и задачами, методикой выполнения лабораторных работ по разделам 1, 2. Описание выполняемых лабораторных работ
2	Основные закономерности механики грунтов	

4.3 Практические занятия

Форма обучения – очная

№	Наименование раздела дисциплины	Тема и содержание занятия
1	Введение в курс основы геотехники. Грунт как объект исследования и его свойства. Краткий исторический обзор.	Основные физические характеристики грунта. Производные физические характеристики грунта. Классификационные физические характеристики грунта. Минералогический и гранулометрический составы грунтов. Нормативные и расчетные характеристики грунтов.
2	Основные закономерности механики грунтов	Определение деформационных характеристик грунтов. Определение прочностных характеристик грунтов. Выбор схемы испытаний

		(неконсолидировано-недренированное (НН) испытание, консолидировано-недренированное (КН) испытание, консолидировано-дренированное (КД) испытание).
3	Теория распределения напряжений в массивах грунтов	Построение характерных эпюр распределения природных напряжений в массиве грунта: а) – однородный массив; б) – массив, представленный тремя инженерно-геологическими элементами; в) – то же, но при этом третий слой является водоупором. Определение напряжений при действии местного равномерно распределенного давления. Метод угловых точек.
4	Нестационарные модели грунтового основания. Фильтрационная консолидация и ползучесть грунта	Определение осадки методом послойного суммирования. Определение нижней границы сжимаемой толщи (активной зоны) грунта в основании фундаментов. Метод эквивалентного слоя. Метод линейно-деформируемого слоя.
5	Прочность и устойчивость грунтовых массивов Давление грунта на подпорные стены. Устойчивость подпорных стен	Определение активного и пассивного давления грунта на подпорные стены. Давление на подпорные стены от нагрузки, приложенной на поверхности засыпки. Метод круглоцилиндрических поверхностей скольжения. Коэффициент устойчивости откоса.
7	Конструкции фундаментов на естественном основании	Определение типа фундамента. Привязка здания к конкретному инженерно-геологическому разрезу. Определение глубины заложения фундамента исходя из инженерно-геологических, гидрогеологических, климатических и конструктивных факторов.

Форма обучения – очно-заочная

№	Наименование раздела дисциплины	Тема и содержание занятия
1	Введение в курс основы геотехники. Грунт как объект исследования и его свойства. Краткий исторический обзор.	Основные физические характеристики грунта. Производные физические характеристики грунта. Классификационные физические характеристики грунта. Минералогический и гранулометрический составы грунтов. Нормативные и расчетные характеристики грунтов.
3	Теория распределения напряжений в массивах грунтов	Построение характерных эпюр распределения природных напряжений в массиве грунта: а) – однородный массив; б) – массив, представленный тремя инженерно-геологическими элементами; в) – то же, но при этом третий слой является водоупором. Определение напряжений при действии местного равномерно распределенного давления. Метод угловых точек.
4	Нестационарные модели грунтового основания. Фильтрационная консолидация и ползучесть грунта	Определение осадки методом послойного суммирования. Определение нижней границы сжимаемой толщи (активной зоны) грунта в основании фундаментов.
7	Конструкции фундаментов на естественном основании	Определение типа фундамента. Привязка здания к конкретному инженерно-геологическому разрезу. Определение глубины заложения фундамента исходя из инженерно-геологических, гидрогеологических, климатических и конструктивных факторов.

Форма обучения – заочная

№	Наименование раздела дисциплины	Тема и содержание занятия
1	Введение в курс основы геотехники. Грунт как объект исследования и его свойства. Краткий исторический обзор.	Основные физические характеристики грунта. Производные физические характеристики грунта. Классификационные физические характеристики грунта. Минералогический и гранулометрический составы грунтов. Нормативные и расчетные характеристики грунтов.

7	Конструкции фундаментов на естественном основании	Определение типа фундамента. Привязка здания к конкретному инженерно-геологическому разрезу. Определение глубины заложения фундамента исходя из инженерно-геологических, гидрогеологических, климатических и конструктивных факторов.
---	---	---

4.4 Компьютерные практикумы

Не предусмотрено учебным планом

4.5 Групповые и индивидуальные консультации по курсовым работам (курсовым проектам)

Не предусмотрено учебным планом

4.6 Самостоятельная работа обучающегося в период теоретического обучения

Самостоятельная работа обучающегося в период теоретического обучения включает в себя:

- самостоятельную подготовку к учебным занятиям, включая подготовку к аудиторным формам текущего контроля успеваемости;
 - выполнение домашнего задания;
 - самостоятельную подготовку к промежуточной аттестации.

В таблице указаны темы для самостоятельного изучения обучающимся:

Форма обучения – очная

№	Наименование раздела дисциплины	Темы для самостоятельного изучения
1	Введение в курс основы геотехники. Грунт как объект исследования и его свойства. Краткий исторический обзор.	Темы для самостоятельного изучения соответствуют темам аудиторных учебных занятий
2	Основные закономерности механики грунтов	Темы для самостоятельного изучения соответствуют темам аудиторных учебных занятий
3	Теория распределения напряжений в массивах грунтов	Темы для самостоятельного изучения соответствуют темам аудиторных учебных занятий
4	Нестационарные модели грунтового основания. Фильтрационная консолидация и ползучесть грунта.	Темы для самостоятельного изучения соответствуют темам аудиторных учебных занятий
5	Прочность и устойчивость грунтовых массивов Давление грунта на подпорные стены. Устойчивость подпорных стен.	Темы для самостоятельного изучения соответствуют темам аудиторных учебных занятий
6	Общие принципы проектирования оснований и фундаментов.	Темы для самостоятельного изучения соответствуют темам аудиторных учебных занятий
7	Конструкции фундаментов на естественном основании.	Темы для самостоятельного изучения соответствуют темам аудиторных учебных занятий

Форма обучения – очно-заочная

№	Наименование раздела дисциплины	Темы для самостоятельного изучения
1	Введение в курс основы геотехники. Грунт как объект исследования и его свойства. Краткий исторический обзор.	<u>Лекции</u> Закон Дарси. Понятие начального градиента фильтрации в глинистых грунтах.
2	Основные закономерности механики грунтов	<u>Лекции</u> Основные закономерности механики грунтов. Закон уплотнения Карла Терцаги Фазы напряженно-деформированного состояния грунта. Принцип линейной

		<p>деформируемости. Закон прочности Кулона–Мора. Лабораторные методы определения параметров прочности и деформируемости грунтов. Определение расчетных характеристик грунтов.</p> <p><u>Лабораторные работы</u></p> <p>Определение показателей деформируемости грунта методом компрессии в одомере.</p> <p>Проведение испытаний образца глинистого грунта, построение компрессионной кривой с последующим определением параметров деформируемости.</p> <p>Определение показателей деформируемости грунта при испытаниях в приборе трехосного сжатия (стабилометре).</p> <p>Проведение испытаний песчаного, построение графических зависимостей с последующим определением по ним параметров деформируемости. Определение показателей прочности грунта методом раздавливания образца в приборе трехосного сжатия (стабилометре).</p> <p>Проведение испытаний образца песчаного грунта, построение графической зависимостей Кулона-Мора с последующим определением по ней параметров прочности. Определение показателей прочности грунта в приборе одноплоскостного среза.</p> <p>Проведение испытаний образца глинистого грунта, построение графических зависимостей с последующим определением по ним параметров прочности.</p> <p><u>Практические занятия</u></p> <p>Определение деформационных характеристик грунтов.</p> <p>Определение прочностных характеристик грунтов. Выбор схемы испытаний (неконсолидировано-недренированное (НН) испытание, консолидировано-недренированное (КН) испытание, консолидировано-дренированное (КД) испытание).</p>
3	Теория распределения напряжений в массивах грунтов	<p><u>Лекции</u></p> <p>Определение природного давления в массиве грунта. Определение напряжений в грунтовом массиве от действия местной нагрузки на его поверхности. Принцип независимости действия сил. Определение напряжений в грунте методом угловых точек. Определение контактных напряжений под подошвой фундамента.</p>
4	Нестационарные модели грунтового основания. Фильтрационная консолидация и ползучесть грунта.	<p><u>Лекции</u></p> <p>Основные положения. Теоретические основы расчёта осадок оснований фундаментов. Практические методы расчёта конечных деформаций оснований фундаментов. Метод послойного суммирования. Метод эквивалентного слоя. Практические методы расчёта осадок оснований во времени. Теория фильтрационной консолидации. Реологические модели грунтового основания.</p> <p><u>Практические занятия</u></p> <p>Метод эквивалентного слоя. Метод линейно-деформируемого слоя.</p>
5	Прочность и устойчивость грунтовых массивов Давление грунта на подпорные стены. Устойчивость подпорных стен.	<p><u>Лекции</u></p> <p>Основные положения. Критические нагрузки на грунты основания. Устойчивость откосов и склонов. Очертания равноустойчивых откосов. Определение устойчивости естественного склона методом круглоцилиндрических поверхностей скольжения. Давление грунтов на ограждающие конструкции. Определение активного и</p>

		<p>пассивного давления на массивную подпорную стену. Практические способы расчёта несущей способности и устойчивости оснований.</p> <p><u>Практические занятия</u></p> <p>Определение активного и пассивного давления грунта на подпорные стены. Давление на подпорные стены от нагрузки, приложенной на поверхности засыпки. Метод круглоцилиндрических поверхностей скольжения. Коэффициент устойчивости откоса.</p>
6	Общие принципы проектирования оснований и фундаментов.	<p><u>Лекции</u></p> <p>Последовательность проектирования оснований и фундаментов. Исходные данные для проектирования оснований и фундаментов. Оценка сооружений по жесткости. Нагрузки и воздействия, учитываемые в расчетах.</p>
7	Конструкции фундаментов на естественном основании.	<p><u>Лекции</u></p> <p>Конструктивные схемы зданий. Классификация фундаментов на естественном основании. Отдельные фундаменты. Ленточные фундаменты. Сплошные фундаменты. Фундаменты глубокого заложения. Принципы вариантного проектирования фундаментов. Определение глубины заложения фундаментов.</p>

Форма обучения – заочная

№	Наименование раздела дисциплины	Темы для самостоятельного изучения
1	Введение в курс основы геотехники. Грунт как объект исследования и его свойства. Краткий исторический обзор.	<p><u>Лекции</u></p> <p>Введение в курс основы геотехники. Краткий исторический обзор. Строительные свойства грунтов. Состав и строение грунтов и взаимодействие компонентов грунта, основные физические характеристики грунтов. Классификационные показатели грунтов. Понятие об условном расчетном сопротивлении. Водопроницаемость грунтов. Закон Дарси. Понятие начального градиента фильтрации в глинистых грунтах.</p> <p><u>Лабораторные работы</u></p> <p>Определение на лабораторном оборудовании по стандартной методике следующих параметров грунта: плотность, влажность в естественном состоянии; плотность частиц, влажность на границах раскатывания и текучести. Определение расчетом следующих характеристик грунта: плотность скелета грунта; индексы текучести и пластичности, коэффициент пористости, пористость, влажность во взвешенном состоянии, условное расчетное сопротивление.</p>
2	Основные закономерности механики грунтов	<p><u>Лекции</u></p> <p>Основные закономерности механики грунтов. Закон уплотнения Карла Терцаги Фазы напряженно-деформированного состояния грунта. Принцип линейной деформируемости. Закон прочности Кулона–Мора. Лабораторные методы определения параметров прочности и деформируемости грунтов. Определение расчетных характеристик грунтов.</p> <p><u>Лабораторные работы</u></p> <p>Определение показателей деформируемости грунта методом компрессии в одомере. Проведение испытаний образца глинистого грунта,</p>

		<p>построение компрессионной кривой с последующим определением параметров деформируемости. Определение показателей деформируемости грунта при испытаниях в приборе трехосного сжатия (стабилометре). Проведение испытаний песчаного, построение графических зависимостей с последующим определением по ним параметров деформируемости. Определение показателей прочности грунта методом раздавливания образца в приборе трехосного сжатия (стабилометре). Проведение испытаний образца песчаного грунта, построение графической зависимости Кулона-Мора с последующим определением по ней параметров прочности. Определение показателей прочности грунта в приборе одноплоскостного среза.</p> <p>Проведение испытаний образца глинистого грунта, построение графических зависимостей с последующим определением по ним параметров прочности.</p> <p><u>Практические занятия</u></p> <p>Определение деформационных характеристик грунтов. Определение прочностных характеристик грунтов. Выбор схемы испытаний (неконсолидировано-недренированное (НН) испытание, консолидировано-недренированное (КН) испытание, консолидировано-дренированное (КД) испытание).</p>
3	Теория распределения напряжений в массивах грунтов	<p><u>Лекции</u></p> <p>Определение природного давления в массиве грунта. Определение напряжений в грунтовом массиве от действия местной нагрузки на его поверхности. Принцип независимости действия сил. Определение напряжений в грунте методом угловых точек. Определение контактных напряжений под подошвой фундамента.</p> <p><u>Практические занятия</u></p> <p>Построение характерных эпюр распределения природных напряжений в массиве грунта: а) – однородный массив; б) – массив, представленный тремя инженерно-геологическими элементами; в) – то же, но при этом третий слой является водоупором. Определение напряжений при действии местного равномерно распределенного давления. Метод угловых точек.</p>
4	Нестационарные модели грунтового основания. Фильтрационная консолидация и ползучесть грунта.	<p><u>Лекции</u></p> <p>Основные положения. Теоретические основы расчёта осадок оснований фундаментов. Практические методы расчёта конечных деформаций оснований фундаментов. Метод послойного суммирования. Метод эквивалентного слоя. Практические методы расчёта осадок оснований во времени. Теория фильтрационной консолидации. Реологические модели грунтового основания.</p> <p><u>Практические занятия</u></p> <p>Определение осадки методом послойного суммирования. Определение нижней границы сжимаемой толщи (активной зоны) грунта в основании фундаментов. Метод эквивалентного слоя. Метод линейно-деформируемого слоя.</p>
5	Прочность и устойчивость грунтовых массивов Давление грунта на подпорные стены. Устойчивость подпорных стен.	<p><u>Лекции</u></p> <p>Основные положения. Критические нагрузки на грунты основания. Устойчивость откосов и склонов. Очертания равноустойчивых откосов. Определение устойчивости</p>

		<p>естественного склона методом круглоцилиндрических поверхностей скольжения. Давление грунтов на ограждающие конструкции. Определение активного и пассивного давления на массивную подпорную стену. Практические способы расчёта несущей способности и устойчивости оснований.</p> <p><u>Практические занятия</u></p> <p>Определение активного и пассивного давления грунта на подпорные стены. Давление на подпорные стены от нагрузки, приложенной на поверхности засыпки. Метод круглоцилиндрических поверхностей скольжения. Коэффициент устойчивости откоса.</p>
6	Общие принципы проектирования оснований и фундаментов.	<p><u>Лекции</u></p> <p>Общие требования к проектированию оснований и фундаментов. Принципы проектирования оснований по предельным состояниям. Последовательность проектирования оснований и фундаментов. Исходные данные для проектирования оснований и фундаментов. Оценка сооружений по жесткости. Нагрузки и воздействия, учитываемые в расчетах.</p>
7	Конструкции фундаментов на естественном основании.	<p><u>Лекции</u></p> <p>Конструктивные схемы зданий. Классификация фундаментов на естественном основании. Отдельные фундаменты. Ленточные фундаменты. Сплошные фундаменты. Фундаменты глубокого заложения. Принципы вариантного проектирования фундаментов. Определение глубины заложения фундаментов.</p>

4.7 Самостоятельная работа обучающегося и контактная работа обучающегося с преподавателем в период промежуточной аттестации

Работа обучающегося в период промежуточной аттестации включает в себя подготовку к формам промежуточной аттестации (зачету), а также саму промежуточную аттестацию.

5. Оценочные материалы по дисциплине

Фонд оценочных средств по дисциплине приведён в Приложении 1 к рабочей программе дисциплины.

Оценочные средства для проведения промежуточной аттестации, а также текущего контроля по дисциплине хранятся на кафедре (структурном подразделении), ответственной за преподавание данной дисциплины.

6. Учебно-методическое и материально-техническое обеспечение дисциплины

Основные принципы осуществления учебной работы обучающихся изложены в локальных нормативных актах, определяющих порядок организации контактной работы и порядок самостоятельной работы обучающихся. Организация учебной работы обучающихся на аудиторных учебных занятиях осуществляется в соответствии с п. 3.

6.1 Перечень учебных изданий и учебно-методических материалов для освоения дисциплины

Для освоения дисциплины обучающийся может использовать учебные издания и учебно-методические материалы, имеющиеся в научно-технической библиотеке НИУ МГСУ и/или размещённые в Электронных библиотечных системах.

Актуальный перечень учебных изданий и учебно-методических материалов представлен в Приложении 2 к рабочей программе дисциплины.

6.2 Перечень профессиональных баз данных и информационных справочных систем

При осуществлении образовательного процесса по дисциплине используются профессиональные базы данных и информационных справочных систем, перечень которых указан в Приложении 3 к рабочей программе дисциплины.

6.3 Перечень материально-технического, программного обеспечения освоения дисциплины

Учебные занятия по дисциплине проводятся в помещениях, оснащенных соответствующим оборудованием и программным обеспечением.

Перечень материально-технического и программного обеспечения дисциплины приведен в Приложении 4 к рабочей программе дисциплины.

Шифр	Наименование дисциплины
Б1.О.21	Основы геотехники

Код направления подготовки / специальности	08.03.01
Направление подготовки / специальность	Строительство
Наименование ОПОП (направленность / профиль)	Промышленное и гражданское строительство
Год начала реализации ОПОП	2023
Уровень образования	бакалавриат
Форма обучения	очная, очно-заочная, заочная
Год разработки/обновления	2023

ФОНД ОЦЕНОЧНЫХ СРЕДСТВ

1. Описание показателей и критериев оценивания компетенций, описание шкал оценивания

Оценивание формирования компетенций производится на основе показателей оценивания, указанных в п.2. рабочей программы и в п.1.1 ФОС.

Связь компетенций, индикаторов достижения компетенций и показателей оценивания приведена в п.2 рабочей программы.

1.1. Описание формирования и контроля показателей оценивания

Оценивание уровня освоения обучающимся компетенций осуществляется с помощью форм промежуточной аттестации и текущего контроля. Формы промежуточной аттестации и текущего контроля успеваемости по дисциплине, с помощью которых производится оценивание, указаны в учебном плане и в п.3 рабочей программы.

В таблице приведена информация о формировании результатов обучения по дисциплине разделами дисциплины, а также о контроле показателей оценивания компетенций формами оценивания.

Наименование показателя оценивания (результата обучения по дисциплине)	Номера разделов дисциплины	Формы оценивания (формы промежуточной аттестации, текущего контроля успеваемости)
Имеет навыки (начального уровня) выявления задач геотехники для проектирования зданий и сооружений	1-5,7	Защита отчёта по лабораторным работам. Контрольная работа. Домашнее задание
Знает состав расчётов по обоснованию проектного решения оснований и фундаментов	6-7	Контрольная работа Зачет
Имеет навыки (начального уровня) вариантного проектирования фундаментов	6-7	Контрольная работа Зачет
Знает основные термины и определения в области	1,2,6,7	Зачет.

механики грунтов и геотехники		
Знает основные закономерности геотехники	3-4	Зачет.
Знает основные методы проведения лабораторных исследований грунтов и основные методы полевых испытаний грунтов	1-2	Защита отчёта по лабораторным работам. Зачет.
Знает основные сведения о распределении напряжений в грунтовом массиве	3-4	Зачет.
Знает основные методики расчета осадок оснований	4	Зачет.
Имеет навыки (начального уровня) использования профессиональной терминологии в области геотехники	1-7	Защита отчёта по лабораторным работам. Контрольная работа. Домашнее задание Зачет.
Имеет навыки (основного уровня) классификации грунтов основания	1-2	Защита отчёта по лабораторным работам. Контрольная работа. Зачет.
Имеет навыки (начального уровня) определения строительных свойств грунтов	1-2	Защита отчёта по лабораторным работам. Контрольная работа. Зачет.
Имеет навыки (начального уровня) определения напряжений в массивах грунтов	3	Контрольная работа. Домашнее задание
Знает перечень нормативно-правовых и нормативно-технических документов, регулирующих деятельность в области геотехники	1-7	Зачет
Имеет навыки (начального уровня) выбора нормативно-правовых и нормативно-технических документов, регулирующих деятельность в области геотехники	1-5,7	Защита отчёта по лабораторным работам. Контрольная работа. Домашнее задание
Знает основные требования нормативно-правовых и нормативно-технических документов, предъявляемых к основаниям и фундаментам, к выполнению инженерных изысканий в строительстве	1,2,6,7	Зачет
Имеет навыки (начального уровня) использования основных требований нормативно-правовых и нормативно-технических документов, предъявляемых к основаниям и фундаментам	1,2,7	Контрольная работа.
Знает основную информацию об инженерно-геологических условиях площадки строительства	1-2,7	Зачет
Имеет навыки (начального уровня) определения инженерно-геологического строения основания по результатам чтения графической документации	7	Контрольная работа.
Имеет навыки (начального уровня) определения типа и габаритов фундамента здания (сооружения) по результатам чтения графической документации	7	Контрольная работа.
Знает последовательность проектирования оснований и фундаментов	6-7	Зачет
Имеет навыки (начального уровня) выбора состава и последовательности выполнения работ по проектированию здания (сооружения), инженерных систем жизнеобеспечения в соответствии с техническим заданием на проектирование	7	Контрольная работа.
Знает исходные данные для проектирования оснований и фундаментов	1,2,6,7	Зачет
Имеет навыки (начального уровня) критерии	1,2,7	Защита отчёта по

оценки выбора грунтовых условий для проектирования здания и их основных инженерных систем и строительных конструкций		лабораторным работам. Контрольная работа.
Знает основные типы фундаментов	6,7	Зачет
Имеет навыки (начального уровня) определения глубины заложения фундаментов	7	Контрольная работа.
Знает основные конструкции фундаментов мелкого и глубокого заложения	7	Зачет
Знает основные требования к проектированию конструкций фундаментов	1,2,6,7	Зачет
Знает перечень нормативно-технических документов, устанавливающих требования к нагрузкам и воздействиям, действующим на основание и фундамент.	6	Зачет
Знает порядок определения основных нагрузок и воздействий, действующих на основание и фундамент	6	Зачет
Знает основные требования к составлению расчетной схемы здания (сооружения)	6	Зачет
Имеет навыки (начального уровня) определения напряжений в грунтовом массиве при действии местного равномерно распределенного давления	3	Контрольная работа. Домашнее задание
Знает практические способы расчета несущей способности и устойчивости грунтового основания	5	Зачет
Имеет навыки (начального уровня) определения давления грунтов на ограждающие конструкции	5	Контрольная работа.
Имеет навыки (начального уровня) расчета устойчивости грунтового откоса	5	Контрольная работа.

1.2. Описание критериев оценивания компетенций и шкалы оценивания

При проведении промежуточной аттестации в форме зачёта используется шкала оценивания: «Не зачтено», «Зачтено».

Показателями оценивания являются знания и навыки обучающегося, полученные при изучении дисциплины.

Критериями оценивания достижения показателей являются:

Показатель оценивания	Критерий оценивания
Знания	Знание терминов и определений, понятий
	Знание основных закономерностей и соотношений, принципов
	Объём освоенного материала, усвоение всех дидактических единиц (разделов)
	Полнота ответов на проверочные вопросы
	Правильность ответов на вопросы
	Чёткость изложения и интерпретации знаний
Навыки начального уровня	Навыки выбора методик выполнения заданий
	Навыки выполнения заданий различной сложности
	Навыки самопроверки. Качество сформированных навыков
	Навыки анализа результатов выполнения заданий, решения задач
	Навыки представления результатов решения задач
Навыки основного уровня	Навыки выбора методик выполнения заданий
	Навыки выполнения заданий различной сложности
	Навыки самопроверки. Качество сформированных навыков

	Навыки анализа результатов выполнения заданий, решения задач
	Навыки представления результатов решения задач
	Навыки обоснования выполнения заданий
	Быстрота выполнения заданий
	Самостоятельность в выполнении заданий
	Результативность (качество) выполнения заданий

2. Типовые контрольные задания для оценивания формирования компетенций

2.1. Промежуточная аттестация

2.1.1. Промежуточная аттестация в форме экзамена, дифференцированного зачета (зачета с оценкой), зачета

Форма промежуточной аттестации: зачет в 4 семестре (очная форма обучения), зачет в 5 семестре (очно-заочная форма обучения), зачет в 5 семестре (заочная форма обучения)

Перечень типовых примерных вопросов/заданий для проведения зачёта в 4 семестре (очная форма обучения), в 5 семестре (очно-заочная и заочная форма обучения):

№	Наименование раздела дисциплины	Типовые вопросы/задания
1	Введение в курс основы геотехники. Грунт как объект исследования и его свойства. Краткий исторический обзор.	<ol style="list-style-type: none"> 1. Составные элементы грунта. Глинистые и песчаные твердые частицы. Минералы, участвующие в их образовании 2. Вода в грунтах. Прочносвязанная вода, рыхлосвязанная, свободная, капиллярная, различия между ними, влияние связанной воды на процессы фильтрации и промерзания в грунтах. Понятие о капиллярном давлении 3. Связи в грунтах, кристаллизационные, водно-коллоидные. Их влияние на прочность и деформируемость грунтов. 4. Физические свойства грунтов. Характеристики плотности, влажности. Гранулометрический состав. 5. Песчаные грунты. Классификационные показатели. Определение расчетного сопротивления R_0 по классификационным показателям. 6. Глинистые грунты. Классификационные показатели. 7. Определение расчетного сопротивления R_0 по классификационным показателям.
2	Основные закономерности механики грунтов	<ol style="list-style-type: none"> 1. Основные закономерности механики грунтов (перечислить, указать область применения каждой закономерности, назвать характеристики свойств грунта, используемые в них). 2. Сжимаемость грунтов. Закон уплотнения. Использование в инженерной практике. 3. Водопроницаемость грунтов. Закон Дарси. Начальный градиент напора, коэффициент фильтрации. Цель изучения этих вопросов в механике грунтов. 4. Эффективное и нейтральное (поровое) давление в грунтах. Механическая модель сжатия водонасыщенного грунта. Влияние фактора времени на соотношения между эффективным и нейтральным давлениями 5. Контактное сопротивление сдвигу. Закон Кулона для

		<p>песчаных и глинистых грунтов, использование в инженерной практике.</p> <p>6. Основные расчетные модели грунтов.</p> <p>7. Фазы напряженного состояния грунта основания. Характерные критические нагрузки на графике $s=f(p)$.</p>
3	Теория распределения напряжений в массивах грунтов	<p>1. Распределение напряжений в основании от действия сосредоточенной силы (задача Буссинеска). Расчетная формула. Эпюры распределения напряжения σ_z в полупространстве.</p> <p>2. Распределение напряжений от нескольких сосредоточенных сил. Эпюры напряжений σ_z по горизонтальной плоскости на некоторой глубине от поверхности.</p> <p>3. Распределение напряжений от распределенной по любому закону нагрузки (строгое решение – принцип), от равномерно распределенной нагрузки (приближенное решение).</p> <p>4. Определение сжимающих напряжений в основании по методу угловых точек. Примеры вычисления напряжения σ_z на вертикалях, опущенных из точек внутри площади загрузки, на его контуре, вне контура.</p> <p>5. Изолинии напряжений σ_z, σ_x, τ_{zx} в основании при действии полосовой нагрузки. Эпюра σ_z по центральной оси полосы загрузки.</p> <p>6. Распределение напряжений в грунтовом основании от собственного веса грунтов. Влияние грунтовых вод на эпюры природных напряжений.</p> <p>7. Контактные напряжения по подошве фундамента (сооружения).</p>
4	Нестационарные модели грунтового основания. Фильтрационная консолидация и ползучесть грунта.	<p>1. Осадки оснований и причины их возникновения. Стабилизированные и нестабилизированные осадки. Виды смещения сооружений, вызванные деформациями оснований.</p> <p>2. Одномерная задача уплотнения грунта – исходная позиция метода послойного суммирования. Вывод формулы для расчета осадки методом послойного суммирования.</p> <p>3. Расчет стабилизации осадки во времени. Конечный результат расчета и вывод, который из него делается.</p> <p>4. Основные положения расчета оснований по второму предельному состоянию.</p> <p>5. Определение напряжений в грунтовом массиве по методу угловых точек.</p>
5	Прочность и устойчивость грунтовых массивов Давление грунта на подпорные стены. Устойчивость подпорных стен.	<p>1. Начальная критическая нагрузка, предельная нагрузка, расчетное сопротивление R. Использование в инженерной практике. Связь между этими характерными нагрузками и различие.</p> <p>2. Устойчивость склонов и откосов. Строгие и приближенные методы расчетов.</p> <p>3. Приближенный метод расчета устойчивости откосов методом круглоцилиндрических поверхностей скольжения.</p> <p>4. Давление грунтов на ограждения. Понятия об активном, пассивном и давлении покоя.</p> <p>5. Формулы для вычисления ординат эпюры интенсивности активного и пассивного давлений грунта.</p> <p>6. Вычисление силы активного и пассивного давления</p>

		7. Основные положения расчета оснований по первому предельному состоянию.
6	Общие принципы проектирования оснований и фундаментов.	<ol style="list-style-type: none"> 1. Основные положения проектирования оснований и фундаментов по предельным состояниям. Виды предельных состояний. 2. Нормативные документы, используемые при проектировании, устройстве, и эксплуатации оснований и фундаментов зданий и сооружений. 3. Исходные данные для проектирования оснований и фундаментов зданий и сооружений. 4. Оценка сооружений по жесткости. 5. Нормативные и расчетные значения нагрузок. 6. Коэффициенты, учитываемые при сборе нагрузок.
7	Конструкции фундаментов на естественном основании.	<ol style="list-style-type: none"> 1. Фундаменты мелкого заложения и их основные виды. Применяемые материалы и их выбор. 2. Виды конструкций сборных фундаментов. 3. Фундаменты глубокого заложения и их основные виды. Применяемые материалы и их выбор. 4. Вариантное проектирование фундаментов. 5. Проектирование фундаментов под различные конструктивные схемы зданий. 6. Определение глубины заложения фундамента.

2.1.2. Промежуточная аттестация в форме защиты курсовой работы (курсового проекта)

Промежуточная аттестация в форме защиты курсовой работы/курсового проекта не проводится.

2.2. Текущий контроль

2.2.1. Перечень форм текущего контроля:

- Контрольная работа в 4-м семестре (очная форма обучения), в 5-м семестре (очно-заочная и заочная форма обучения)
- Защита отчёта по ЛР (один отчет в 4 семестре очная форма обучения), (один отчет в 5 семестре очно-заочная и заочная форма обучения)
- Домашнее задание в 4-м семестре (очная форма обучения), в 5-м семестре (очно-заочная и заочная форма обучения).

2.2.2. Типовые контрольные задания форм текущего контроля:

Защита отчета по лабораторным работам в 4-м семестре (очная форма обучения), в 5-м семестре (очно-заочная и заочная форма обучения) проводится по темам: «Грунт как объект исследования и его свойства, основные закономерности механики грунтов».

- Для одного образца грунта определены плотность ρ , плотность частиц ρ_s , плотность сухого грунта ρ_d . Какая из этих величин наибольшая, а какая - наименьшая?
- Что такое дисперсные грунты?
- Чем обуславливается сопротивление взаимному перемещению частиц в сыпучих грунтах?
- Чем обуславливается сопротивление взаимному перемещению частиц в пылевато-глинистых грунтах?
- Что такое удельный вес сухого грунта, размерность?
- Что такое удельный вес, грунта, размерность?
- Зависит ли индекс пластичности I_p от естественной влажности?
- Что такое граница текучести W_L ?

- Что такое граница раскатывания W_p ?
- Что такое степень влажности S_r ?
- Как определяется число пластичности I_p ?
- Как определяется показатель текучести (консистенции) I_L ?
- Что такое природная влажность грунта w ?
- Какие основные физические характеристики грунта определяются экспериментально?
- Что больше – удельный вес грунта или удельный вес частиц грунта?
- Что называется коэффициентом пористости?
- Для каких целей нужны классификация грунтов и классификационные показатели?
- Что такое условное расчетное сопротивление грунта R_0 (дать определение)?
- Как определяется условное расчетное сопротивление R_0 глинистого грунта?
- Как определяется условное расчетное сопротивление R_0 песчаного грунта?
- Разновидности песчаных грунтов по гранулометрическому составу?
- Как определить разновидности песчаных грунтов по плотности сложения.
- Как определить разновидности песчаных грунтов по наличию воды в их порах?
- Зависит ли индекс текучести I_L от естественной влажности?
- Что называется пористостью грунта?
- Чем обусловлена сжимаемость грунтов?
- Для чего служит одометр – прибор компрессионного сжатия?
- Что такое компрессионное сжатие?
- Что такое компрессионная кривая?
- Сколько независимых характеристик сжимаемости Вы знаете?
- От чего зависит коэффициент сжимаемости m_0 ?
- Что называют коэффициентом бокового давления?
- В чем преимущество стабилометра перед одометром при испытании грунтов в режиме компрессионного сжатия?
- Что такое стабилометр?
- Какие напряжения вызывают сжатие грунта?
- Какой прибор используется для измерения деформаций грунта?
- Какой прибор используется для измерения бокового реактивного давления грунта?
- Какую форму имеет образец грунта при испытании в стабилометре?
- Что такое главные напряжения?
- От чего зависит угол внутреннего трения в песчаных грунтах?
- Чем обуславливается сопротивление взаимному перемещению частиц в сыпучих грунтах?
- Как записывается закон сопротивления сдвигу (закон Кулона) для песчаного грунта?
- Как записывается закон сопротивления сдвигу (закон Кулона) для глинистого грунта?
- В каких приборах определяются прочностные характеристики грунтов?
- В каких приборах определяются деформационные характеристики грунтов?
- Сколько испытаний (по минимуму) необходимо провести на стабилометре методом раздавливания образца для определения угла внутреннего трения песчаного грунта?
- Сколько испытаний (по минимуму) необходимо провести на стабилометре методом раздавливания образца для определения характеристик прочности глинистых грунтов?
- Назовите характеристики прочности грунтов.
- Назовите характеристики деформируемости грунтов.
- В каких координатах строится график сопротивления сдвигу грунтов?
- Что такое прибор одноплоскостного среза?

Контрольная работа в 4-м семестре (очная форма обучения), в 5-м семестре (очно-заочная и заочная форма обучения) проводится по теме «Особенности грунтового основания и основные закономерности геотехники».

Вопросы по контрольной работе:

- Определите разновидность песчаного грунта в зависимости от гранулометрического состава грунта.
- Определите нижнюю границу сжимаемой толщи грунта при заданных условиях.

- Постройте эпюру распределения природных напряжений в однородном массиве грунта.
- Постройте эпюру распределения природных напряжений в массиве грунта, представленным тремя инженерно-геологическими элементами.
- Постройте эпюру распределения природных напряжений в массиве грунта, представленным тремя инженерно-геологическими элементами (третий слой является водоупором).
- Определите глубину заложения фундамента по климатическому фактору при заданных условиях.
- Определите глубину заложения фундамента по конструктивному фактору при заданных условиях.
- Понятие *NL, DL, FL, WL*.
- Правильно ли запроектирован фундамент мелкого заложения по второму предельному состоянию?
- В чем заключается привязка конкретного разреза фундамента к геологическому разрезу?
- Выберите тип фундамента для заданных грунтовых условий.
- Назовите характерные давления фаз напряженно-деформируемого состояния грунта и укажите их значения при заданных условиях.
- Определите вертикальные напряжения в упругом полупространстве по центральной оси на заданной глубине от нагрузки, распределенной по прямоугольнику.
- Определите глубину на которой природные давления $\sigma_{zg}=150$ кПа при заданных грунтовых условиях.
- Определите величину дополнительных вертикальных напряжений при заданной глубине от поверхности планировки под центром фундамента.
- Определите расчетную нагрузку по I группе предельных состояний при заданных условиях.
- Определите расчетную нагрузку по II группе предельных состояний при заданных условиях.
- Чему равно начальное критическое давление для идеально связного грунта ($\varphi=0$) суммирования при заданных условиях?
- Чему равно начальное критическое давление для песка суммирования при заданных условиях?
- Определите предельную высоту вертикального откоса котлована при заданных грунтовых условиях.
- Определите осадку фундамента методом послойного суммирования при заданных условиях.
- Определите осадку фундамента методом эквивалентного слоя при заданных условиях.
- Определите несущую способность сваи-стойки.
- Определите несущую способность висячей сваи.

Домашнее задание в 4-м семестре (очная форма обучения), в 5-м семестре (очно-заочная и заочная форма обучения) проводится по теме «Метод угловых точек».

Примеры типового домашнего задания

1. В фундаменте размерами в плане $A \times B$ м сделан вырез в форме четверти размерами в плане $a \times b$ м. Через фундамент передается на основание вертикальная нагрузка интенсивностью P кПа. Определить вертикальные напряжения в грунтовом массиве на заданной глубине по вертикали, проходящей через незагруженный угол четверти.

2. Фундамент имеет размеры в плане $A \times B$ м и передает на основание распределенную нагрузку интенсивностью P кПа. Определить напряжения на заданной глубине от незагруженной поверхности основания в точке M , отстоящей от середины стороны фундамента на расстоянии l м.

3. Методические материалы, определяющие процедуры оценивания

Процедура проведения промежуточной аттестации и текущего контроля успеваемости регламентируется локальным нормативным актом, определяющим порядок осуществления текущего контроля успеваемости и промежуточной аттестации обучающихся.

3.1. Процедура оценивания при проведении промежуточной аттестации обучающихся по дисциплине в форме экзамена и/или дифференцированного зачета (зачета с оценкой)

Промежуточная аттестация по дисциплине в форме экзамена/дифференцированного зачёта (зачета с оценкой) не проводится.

3.2. Процедура оценивания при проведении промежуточной аттестации обучающихся по дисциплине в форме зачета

Промежуточная аттестация по дисциплине в форме зачёта проводится в 4 семестре (очная форма обучения), 5-м семестре (очно-заочная и заочная форма обучения). Для оценивания знаний и навыков используются критерии и шкала, указанные п.1.2.

Ниже приведены правила оценивания формирования компетенций по показателю оценивания «Знания».

Критерий оценивания	Уровень освоения и оценка	
	Не зачтено	Зачтено
Знание терминов и определений, понятий	Не знает терминов и определений	Знает термины и определения
Знание основных закономерностей и соотношений, принципов	Не знает основные закономерности и соотношения, принципы построения знаний	Знает основные закономерности и соотношения, принципы построения знаний
Объём освоенного материала, усвоение всех дидактических единиц (разделов)	Не знает значительной части материала дисциплины	Знает материал дисциплины
Полнота ответов на проверочные вопросы	Не даёт ответы на большинство вопросов	Даёт ответы на большинство вопросов
Правильность ответов на вопросы	Допускает грубые ошибки при изложении ответа на вопрос	Не допускает ошибок при изложении ответа на вопрос
Чёткость изложения и интерпретации знаний	Излагает знания без логической последовательности	Излагает знания в логической последовательности
	Не иллюстрирует изложение поясняющими схемами, рисунками и примерами	Иллюстрирует изложение поясняющими схемами, рисунками и примерами
	Неверно излагает и интерпретирует знания	Верно излагает и интерпретирует знания

Ниже приведены правила оценивания формирования компетенций по показателю оценивания «Навыки начального уровня».

Критерий оценивания	Уровень освоения и оценка	
	Не зачтено	Зачтено
Навыки выбора методик выполнения заданий	Не может выбрать методику выполнения заданий	Может выбрать методику выполнения заданий

Навыки выполнения заданий различной сложности	Не имеет навыков выполнения учебных заданий	Имеет навыки выполнения учебных заданий
Навыки самопроверки. Качество сформированных навыков	Допускает грубые ошибки при выполнении заданий, нарушающие логику решения задач	Не допускает ошибки при выполнении заданий
Навыки анализа результатов выполнения заданий, решения задач	Делает некорректные выводы	Делает корректные выводы
Навыки представления результатов решения задач	Не может проиллюстрировать решение задачи поясняющими схемами, рисунками	Иллюстрирует решение задачи поясняющими схемами, рисунками

Ниже приведены правила оценивания формирования компетенций по показателю оценивания «Навыки основного уровня».

Критерий оценивания	Уровень освоения и оценка	
	Не зачтено	Зачтено
Навыки выбора методик выполнения заданий	Не может выбрать методику выполнения заданий	Может выбрать методику выполнения заданий
Навыки выполнения заданий различной сложности	Не имеет навыков выполнения учебных заданий	Имеет навыки выполнения учебных заданий
Навыки самопроверки. Качество сформированных навыков	Допускает грубые ошибки при выполнении заданий, нарушающие логику решения задач	Не допускает ошибки при выполнении заданий
Навыки анализа результатов выполнения заданий, решения задач	Делает некорректные выводы	Делает корректные выводы
Навыки представления результатов решения задач	Не может проиллюстрировать решение задачи поясняющими схемами, рисунками	Иллюстрирует решение задачи поясняющими схемами, рисунками
Навыки обоснования выполнения заданий	Не может обосновать алгоритм выполнения заданий	Обосновывает алгоритм выполнения заданий
Быстрота выполнения заданий	Не выполняет задания или выполняет их очень медленно, не достигая поставленных задач	Выполняет задания в поставленные сроки
Самостоятельность в выполнении заданий	Не может самостоятельно планировать и выполнять задания	Планирование и выполнение заданий осуществляет самостоятельно
Результативность (качество) выполнения заданий	Выполняет задания некачественно	Выполняет задания с достаточным уровнем качества

3.3. Процедура оценивания при проведении промежуточной аттестации обучающихся по дисциплине в форме защиты курсовой работы (курсового проекта)

Промежуточная аттестация по дисциплине в форме защиты курсовой работы/курсового проекта не проводится.

Приложение 2 к рабочей программе

Шифр	Наименование дисциплины
Б1.О.21	Основы геотехники

Код направления подготовки / специальности	08.03.01
Направление подготовки / специальность	Строительство
Наименование ОПОП (направленность / профиль)	Промышленное и гражданское строительство
Год начала реализации ОПОП	2023
Уровень образования	бакалавриат
Форма обучения	очная, очно-заочная, заочная
Год разработки/обновления	2023

Перечень учебных изданий и учебно-методических материалов

Печатные учебные издания в НТБ НИУ МГСУ:

№ п/п	Автор, название, место издания, издательство, год издания, количество страниц	Количество экземпляров в библиотеке НИУ МГСУ
1	Механика грунтов [Текст]: учебник для вузов / Р. А. Мангушев, В. Д. Карлов, И. И. Сахаров; рец. А. К. Бугров, А. И. Осокин. - М.: Изд-во АСВ, 2015. - 254 с. - ISBN 978-5-93093-070-2.	99
2	Малышев, М. В. Механика грунтов. Основания и фундаменты (в вопросах и ответах) [Текст]: учебное пособие для студентов высших учебных заведений, обучающихся по техническим специальностям / М. В. Малышев. - Москва : АСВ, 2015. - 101 с. - ISBN 978-5-4323-0059-1.	155

Электронные учебные издания в электронно-библиотечных системах (ЭБС):

№ п/п	Автор, название, место издания, год издания, количество страниц	Ссылка на учебное издание в ЭБС
1	Заручевных, И. Ю. Механика грунтов в схемах и таблицах : учебное пособие / И. Ю. Заручевных, А. Л. Невзоров. - 3-е изд. перераб. и доп. - Москва : Издательство АСВ, 2016. - 164 с. - ISBN 978-5-4323-0119-2.	http://www.studentlibrary.ru/book/ISBN9785432301192.html
2	Мангушев, Р. А. Механика грунтов. Решение практических задач : учебное пособие / Р. А. Мангушев, Р. А. Усманов. — Санкт-Петербург : Санкт-Петербургский государственный архитектурно-строительный университет, ЭБС АСВ, 2012. — 111 с. — ISBN 978-5-9227-0409-6.	http://www.iprbookshop.ru/19012.html

3	Пронозин, Я. А. Механика грунтов : учебное пособие / Я. А. Пронозин, Ю. В. Наумкина. — Тюмень : Тюменский индустриальный университет, 2017. — 82 с. — ISBN 978-5-9961-1628-7.	http://www.iprbookshop.ru/83702.html
4	Захаров, М. С. Инженерно-геологические и инженерно-геотехнические изыскания в строительстве : учебное пособие / Захаров М. С. , Мангушев Р. А. - Москва : Издательство АСВ, 2016. - 176 с. - ISBN 978-5-4323-0019-5	http://www.studentlibrary.ru/book/ISBN9785432300195.html
5	Пилягин, А. В. ПРОЕКТИРОВАНИЕ ОСНОВАНИЙ И ФУНДАМЕНТОВ ЗДАНИЙ И СООРУЖЕНИЙ / Пилягин А. В. - Москва : Издательство АСВ, 2017. - 398 с. - ISBN 978-5-4323-02014.	http://www.studentlibrary.ru/book/ISBN9785432302014.html

Перечень учебно-методических материалов в НТБ НИУ МГСУ:

№ п/п	Автор, название, место издания, издательство, год издания, количество страниц	
1	Механика грунтов : методические указания к выполнению лабораторных работ для студентов бакалавриата всех форм обучения, осваивающих образовательные программы по направлению подготовки 08.03.01 Строительство / составители Л. И. Черкасова, Д. Ю. Чунюк, И. М. Юдина. — Москва : Московский государственный строительный университет, ЭБС АСВ, 2015. — 32 с. — Текст : электронный // Цифровой образовательный ресурс IPR SMART : [сайт]. — URL: https://www.iprbookshop.ru/57043.html	

Электронные образовательные ресурсы (для программ заочной формы обучения)

№ п/п	Ссылка на электронный курс
1	https://cito.mgsu.ru/subject/index/card/subject_id/1562

Приложение 3 к рабочей программе

Шифр	Наименование дисциплины
Б1.О.21	Основы геотехники

Код направления подготовки / специальности	08.03.01
Направление подготовки / специальность	Строительство
Наименование ОПОП (направленность / профиль)	Промышленное и гражданское строительство
Год начала реализации ОПОП	2023
Уровень образования	бакалавриат
Форма обучения	очная, очно-заочная, заочная
Год разработки/обновления	2023

Перечень профессиональных баз данных и информационных справочных систем

Наименование	Электронный адрес ресурса
«Российское образование» - федеральный портал	http://www.edu.ru/index.php
Научная электронная библиотека	http://elibrary.ru/defaultx.asp?
Электронная библиотечная система IPRbooks	http://www.iprbookshop.ru/
Федеральная университетская компьютерная сеть России	http://www.runnet.ru/
Информационная система "Единое окно доступа к образовательным ресурсам"	http://window.edu.ru/
Научно-технический журнал по строительству и архитектуре «Вестник МГСУ»	http://www.vestnikmgsu.ru/
Научно-техническая библиотека НИУ МГСУ	http://www.mgsu.ru/resources/Biblioteka/

Приложение 4 к рабочей программе

Шифр	Наименование дисциплины
Б1.О.21	Основы геотехники

Код направления подготовки / специальности	08.03.01
Направление подготовки / специальность	Строительство
Наименование ОПОП (направленность / профиль)	Промышленное и гражданское строительство
Год начала реализации ОПОП	2023
Уровень образования	бакалавриат
Форма обучения	очная, очно-заочная, заочная
Год разработки/обновления	2023

Материально-техническое и программное обеспечение дисциплины

Наименование специальных помещений и помещений для самостоятельной работы	Оснащенность специальных помещений и помещений для самостоятельной работы	Перечень лицензионного программного обеспечения. Реквизиты подтверждающего документа
Учебные аудитории для проведения учебных занятий, текущего контроля и промежуточной аттестации	Рабочее место преподавателя, рабочие места обучающихся	
Ауд. 205 «Г» УЛБ Лаборатория механики грунтов	Компьютер тип 2/ Kraftway с монитором 19" SamsungКомпьютер тип 2/ Kraftway с монитором 19" Samsung Моноблок для поточных аудиторий 1150*1000*760 (11 шт.) Шкаф офисный Stradis D-10/074 Экран DA Lite на треноге Экран проекционный Projecta Professional 210*210 Одометры (1 шт.) Сдвиговые приборы (3 шт.)	MS OfficeEnt [2007;300] (Договор № 097/07-ОК ИОП от 16.11.07 (НИУ-07)) WinPro 7 [ADT] (OpenLicense; Подписка Azure Dev Tools; БД; Веб-кабинет)
Ауд. 211 «Г» УЛБ Лаборатория механики грунтов	Автоматизированный комплекс "АСИС" для проведения испытаний образцов грунта (2 шт.) Балансирный конус Васильева штативный ШПВ (2 шт.) Механическая ступка МГ-1Ф Песчаная баня МИМП-БП 0- +300 С Проектор / тип 1 InFocus IN3116 Сушильный шкаф (шс-80-01 спу) (рабочие температуры +50 +200) Установка ГТ 0.0.1/к-т/ Сдвиговой прибор (1 шт.) Стабилометр (1 шт.)	
Помещение для самостоятельной работы	ИБП GE VH Series VH 700 Источник бесперебойного	Adobe Acrobat Reader DC (ПО предоставляется бесплатно на условиях

<p>обучающихся</p> <p>Ауд. 41 НТБ на 80 посадочных мест (рабочее место библиотекаря, рабочие места обучающихся)</p>	<p>питания РИП-12 (2 шт.) Компьютер/ТИП №5 (2 шт.) Компьютер Тип № 1 (6 шт.) Контрольно-пусковой блок С2000-КПБ (26 шт.) Монитор / Samsung 21,5" S22C200B (80 шт.) Плоттер / HP DJ T770 Прибор приемно-контрольный С2000-АСПТ (2 шт.) Принтер / HP LaserJet P2015 DN Принтер /Тип № 4 н/т Принтер HP LJ Pro 400 M401dn Системный блок / Kraftway Credo тип 4 (79 шт.) Электронное табло 2000*950</p>	<p>OpLic) Adobe Flash Player (ПО предоставляется бесплатно на условиях OpLic) APM Civil Engineering (Договор № 109/9.13 АО НИУ от 09.12.13 (НИУ-13)) ArcGIS Desktop (Договор передачи с ЕСПИ СНГ 31 лицензии от 27.01.2016) ArhciCAD [22] (БД; Веб-кабинет или подписка; OpenLicense) AutoCAD [2018] (БД; Веб-кабинет или подписка; OpenLicense) AutoCAD [2020] (БД; Веб-кабинет или подписка; OpenLicense) Autodesk Revit [2018] (БД; Веб-кабинет или подписка; OpenLicense) Autodesk Revit [2020] (БД; Веб-кабинет или подписка; OpenLicense) CorelDRAW [GSX5;55] (Договор № 292/10.11- АО НИУ от 28.11.2011 (НИУ-11)) eLearnBrowser [1.3] (Договор ГМЛ-Л-16/03-846 от 30.03.2016) Google Chrome (ПО предоставляется бесплатно на условиях OpLic) Lazarus (ПО предоставляется бесплатно на условиях OpLic) Mathcad [Edu.Prime;3;30] (Договор №109/9.13_АО НИУ от 09.12.13 (НИУ-13)) Mathworks Matlab [R2008a;100] (Договор 089/08-ОК(ИОП) от 24.10.2008) Mozilla Firefox (ПО предоставляется бесплатно на условиях OpLic) MS Access [2013;Im] (OpenLicense; Подписка Azure Dev Tools; БД; Веб-кабинет) MS ProjectPro [2013;ImX] (OpenLicense; Подписка Azure Dev Tools; БД; Веб-кабинет) MS VisioPro [2013;ADT] (OpenLicense; Подписка Azure Dev Tools; БД; Веб-кабинет) MS Visual FoxPro [ADT] (OpenLicense; Подписка Azure Dev Tools; БД; Веб-кабинет) nanoCAD СПДС Стройплощадка (Договор бесплатной передачи / партнерство) PascalABC [3.2.0.1311] (ПО предоставляется бесплатно на условиях OpLic) Visual Studio Ent [2015;Imx] (OpenLicense; Подписка Azure Dev Tools; БД; Веб-кабинет) Visual Studio Expr [2008;ImX] (OpenLicense; Подписка Azure Dev Tools; БД; Веб-кабинет) WinPro 7 [ADT] (OpenLicense; Подписка Azure Dev Tools; БД; Веб-кабинет) Компас-3D V14 АЕС (Договор № 109/9.13_АО НИУ от 09.12.13 (НИУ-13)) ПК ЛИРА-САПР [2013] (Договор № 109/9.13_АО НИУ от 09.12.13 (НИУ-13))</p>
<p>Помещение для самостоятельной работы обучающихся</p> <p>Ауд. 59 НТБ на 5 посадочных мест, оборудованных компьютерами (рабочее место библиотекаря, рабочие места обучающихся, рабочее место для лиц с ограниченными</p>	<p>Компьютер / ТИП №5 (4 шт.) Монитор Acer 17" AL1717 (4 шт.) Монитор Samsung 24" S24C450B Системный блок Kraftway Credo KC36 2007 (4 шт.) Системный блок Kraftway Credo KC43 с KSS тип3 Принтер/HP LaserJet P2015 DN Аудиторный стол для инвалидов-колясочников</p>	<p>Google Chrome (ПО предоставляется бесплатно на условиях OpLic (не требуется)) Adobe Acrobat Reader DC (ПО предоставляется бесплатно на условиях OpLic (не требуется)) eLearnBrowser [1.3] (Договор ГМЛ-Л-16/03-846 от 30.03.2016) Mozilla Firefox (ПО предоставляется бесплатно на условиях OpLic (лицензия не требуется)) MS OfficeStd [2010; 300]</p>

<p>возможностями здоровья) Читальный зал на 52 посадочных места</p>	<p>Видеоувеличитель /Optelec ClearNote Джойстик компьютерный беспроводной Клавиатура Clevy с большими кнопками и накладкой (беспроводная) Кнопка компьютерная выносная малая Кнопка компьютерная выносная малая (2 шт.)</p>	<p>(Договор № 162/10 - АО НИУ от 18.11.2010 (НИУ-10)) Adobe Acrobat Reader [11] (ПО предоставляется бесплатно на условиях OpLic (лицензия не требуется)) K-Lite Codec Pack (ПО предоставляется бесплатно на условиях OpLic (лицензия не требуется))</p>
<p>Помещение для самостоятельной работы обучающихся</p> <p>Ауд. 84 НТБ На 5 посадочных мест, оборудованных компьютерами (рабочее место библиотекаря, рабочие места обучающихся) Читальный зал на 52 посадочных места</p>	<p>Монитор Acer 17" AL1717 (5 шт.) Системный блок Kraftway KW17 2010 (5 шт.)</p>	<p>AutoCAD [2020] (БД; Веб-кабинет или подписка; OpenLicense) Eurosoft STARK [201W;20] (Договор № 089/08-ОК(ИОП) от 24.10.2008)MS OfficeStd [2010; 300] (Договор № 162/10 - АО НИУ от 18.11.2010 (НИУ-10)) nanoCAD СПДС Конструкции (Договор бесплатной передачи / партнерство) WinPro 7 [ADT] (OpenLicense; Подписка Azure Dev Tools; БД; Веб-кабинет) ПК ЛИРА- САПР [2013R5] (ПО предоставляется бесплатно на условиях OpLic (лицензия не требуется))</p>

Федеральное государственное бюджетное образовательное учреждение высшего образования
**«НАЦИОНАЛЬНЫЙ ИССЛЕДОВАТЕЛЬСКИЙ МОСКОВСКИЙ
ГОСУДАРСТВЕННЫЙ СТРОИТЕЛЬНЫЙ УНИВЕРСИТЕТ»**

РАБОЧАЯ ПРОГРАММА

Шифр	Наименование дисциплины
Б1.О.22	Основы водоснабжения и водоотведения

Код направления подготовки / специальности	08.03.01
Направление подготовки / специальность	Строительство
Наименование ОПОП (направленность / профиль)	Промышленное и гражданское строительство
Год начала реализации ОПОП	2023
Уровень образования	бакалавриат
Форма обучения	очная, заочная, очно-заочная
Год разработки/обновления	2023

Разработчики:

должность	учёная степень, учёное звание	ФИО
доцент	к.т.н.	Ефремов Р.В.
доцент	к.т.н.	Хургин Р.Е.
ст. преподаватель	к.т.н.	Рыльцева Ю.А.

Рабочая программа дисциплины разработана и одобрена кафедрой (структурным подразделением) «Водоснабжение и водоотведение»

Рабочая программа утверждена методической комиссией по УГСН, протокол № 11 от «07» июня 2023 г.

1. Цель освоения дисциплины

Целью освоения дисциплины «Основы водоснабжения и водоотведения» является формирование компетенций обучающегося в области водоснабжения и водоотведения.

Программа составлена в соответствии с требованиями Федерального государственного образовательного стандарта высшего образования по направлению подготовки 08.03.01 Строительство.

Дисциплина относится к обязательной части Блока 1 «Дисциплины (модули)» основных профессиональных образовательных программ по направлению подготовки 08.03.01 Строительство. Дисциплина является обязательной для изучения обучающегося.

2. Перечень планируемых результатов обучения по дисциплине, соотнесенных с планируемыми результатами освоения образовательной программы

Код и наименование компетенции (результат освоения)	Код и наименование индикатора достижения компетенции
ОПК-3. Способен принимать решения в профессиональной сфере, используя теоретические основы и нормативную базу строительства, строительной индустрии и жилищно-коммунального хозяйства	ОПК-3.1 Описание основных сведений об объектах и процессах профессиональной деятельности в части выбора методов или методики решения задач профессиональной деятельности
ОПК-4. Способен использовать в профессиональной деятельности распорядительную и проектную документацию, а также нормативные правовые акты в области строительства, строительной индустрии и жилищно-коммунального хозяйства	ОПК-4.1 Выбор нормативно-правовых и нормативно-технических документов, регулирующих деятельность в области строительства, строительной индустрии и жилищно-коммунального хозяйства для решения задачи профессиональной деятельности
	ОПК-4.2 Выявление основных требований нормативно-правовых и нормативно-технических документов, предъявляемых к зданиям, сооружениям, инженерным системам жизнеобеспечения, строительным конструкциям, к выполнению инженерных изысканий в строительстве
	ОПК-4.4 Представление информации об объекте капитального строительства по результатам чтения проектно-сметной документации
ОПК-6. Способен участвовать в проектировании объектов строительства и жилищно-коммунального хозяйства, в подготовке расчётного и технико-экономического обоснований их проектов, участвовать в подготовке проектной документации, в том числе с использованием средств автоматизированного проектирования и вычислительных программных комплексов	ОПК-6.1 Выбор состава и последовательности выполнения работ по проектированию здания (сооружения), инженерных систем жизнеобеспечения в соответствии с техническим заданием на проектирование
	ОПК-6.2 Выбор исходных данных для проектирования здания и их основных инженерных систем и строительных конструкций
	ОПК-6.4 Выбор типовых проектных решений и технологического оборудования основных инженерных систем жизнеобеспечения здания в соответствии с техническими условиями
	ОПК-6.6 Выполнение графической части проектной документации здания, инженерных систем, в т.ч. с использованием средств автоматизированного проектирования
	ОПК-6.8 Проверка соответствия проектного решения

Код и наименование компетенции (результат освоения)	Код и наименование индикатора достижения компетенции
	техническому заданию на проектирование
	ОПК-6.10 Определение основных параметров инженерных систем здания
	ОПК-6.14 Расчётное обоснование режима работы инженерной системы жизнеобеспечения здания

Код и наименование индикатора достижения компетенции	Наименование показателя оценивания (результата обучения по дисциплине)
ОПК-3.1 Описание основных сведений об объектах и процессах профессиональной деятельности в части выбора методов или методики решения задач профессиональной деятельности	Знает принципы описания основных сведений о системе (сооружении) водоснабжения и водоотведения в части выбора методов или методики решения задач профессиональной деятельности Имеет навыки (начального уровня) описания основных сведений о системе (сооружении) водоснабжения и водоотведения в части выбора методов или методики решения задач профессиональной деятельности
ОПК-4.1 Выбор нормативно-правовых и нормативно-технических документов, регулирующих деятельность в области строительства, строительной индустрии и жилищно-коммунального хозяйства для решения задачи профессиональной деятельности	Знает нормативно-правовые и нормативно-технические документы, регулирующие деятельность в области водоснабжения и водоотведения для решения задачи профессиональной деятельности Имеет навыки (начального уровня) выбора нормативно-правовых и нормативно-технических документов, регулирующих деятельность в области водоснабжения и водоотведения для решения задачи профессиональной деятельности
ОПК-4.2 Выявление основных требований нормативно-правовых и нормативно-технических документов, предъявляемых к зданиям, сооружениям, инженерным системам жизнеобеспечения, строительным конструкциям, к выполнению инженерных изысканий в строительстве	Знает методы выявления основных требований нормативно-правовых и нормативно-технических документов, предъявляемых к системам водоснабжения и водоотведения Имеет навыки (начального уровня) выявления основных требований нормативно-правовых и нормативно-технических документов, предъявляемых к системам водоснабжения и водоотведения
ОПК-4.4 Представление информации об объекте капитального строительства по результатам чтения проектно-сметной документации	Имеет навыки (начального уровня) чтения проектной документации систем водоснабжения и водоотведения в целях получения информации об объекте строительства
ОПК-6.1 Выбор состава и последовательности выполнения работ по проектированию здания (сооружения), инженерных систем жизнеобеспечения в соответствии с техническим заданием на проектирование	Знает методику выбора состава и последовательности выполнения работ по проектированию систем водоснабжения и водоотведения Имеет навыки (начального уровня) выбора состава и последовательности выполнения работ по проектированию систем водоснабжения и водоотведения
ОПК-6.2 Выбор исходных данных для проектирования здания и их основных инженерных систем и строительных конструкций	Знает перечень исходных данных для проектирования системы (сооружения) водоснабжения и водоотведения Имеет навыки (начального уровня) выбора исходных данных для проектирования системы (сооружения) водоснабжения и водоотведения
ОПК-6.4 Выбор типовых проектных решений и технологического оборудования основных инженерных	Имеет навыки (начального уровня) выбора типовых проектных решений и технологического оборудования систем водоснабжения и водоотведения

Код и наименование индикатора достижения компетенции	Наименование показателя оценивания (результата обучения по дисциплине)
систем жизнеобеспечения здания в соответствии с техническими условиями	
ОПК-6.6 Выполнение графической части проектной документации здания, инженерных систем, в т. ч. с использованием средств автоматизированного проектирования	Знает состав графической части проектной документации системы водоснабжения и водоотведения Имеет навыки (начального уровня) выполнения графической части проектной документации системы водоснабжения и водоотведения, в т. ч. с использованием средств автоматизированного проектирования
ОПК-6.8 Проверка соответствия проектного решения техническому заданию на проектирование	Имеет навыки (начального уровня) проверки соответствия проектного решения системы водоснабжения (водоотведения) техническому заданию на проектирование
ОПК-6.10 Определение основных параметров инженерных систем здания	Знает перечень основных параметров системы водоснабжения (водоотведения) Имеет навыки (начального уровня) определения основных параметров системы водоснабжения (водоотведения)
ОПК-6.14 Расчётное обоснование режима работы инженерной системы жизнеобеспечения здания	Знает методику выполнения гидравлического расчета внутренних систем водоснабжения и водоотведения Имеет навыки (начального уровня) выполнения гидравлического расчета внутренних систем водоснабжения и водоотведения

Информация о формировании и контроле результатов обучения представлена в Фонде оценочных средств (Приложение 1).

3. Трудоёмкость дисциплины и видов учебных занятий по дисциплине

Общая трудоёмкость дисциплины составляет 3 зачётных единиц (108 академических часов).

(1 зачетная единица соответствует 36 академическим часам)

Видами учебных занятий и работы обучающегося по дисциплине могут являться.

Обозначение	Виды учебных занятий и работы обучающегося
Л	Лекции
ЛР	Лабораторные работы
ПЗ	Практические занятия
КоП	Компьютерный практикум
КРП	Групповые и индивидуальные консультации по курсовым работам (курсовым проектам)
СР	Самостоятельная работа обучающегося в период теоретического обучения
Контроль	Самостоятельная работа обучающегося и контактная работа обучающегося с преподавателем в период промежуточной аттестации

Структура дисциплины:

Форма обучения – очная

№	Наименование раздела дисциплины	Семестр	Количество часов по видам учебных занятий и работы обучающегося							Формы промежуточной аттестации, текущего контроля успеваемости
			Л	ЛР	ПЗ	КоП	КРП	СР	Контроль	
1	Системы наружного водоснабжения	3	6	-	-					-
2	Системы внутреннего водоснабжения и водоотведения зданий	3	6	-	-		16	67	9	
3	Системы наружного водоотведения	3	4	-	-					
	Итого:	3	16	-	-		16	67	9	<i>Зачет, защита курсовой работы</i>

Форма обучения – заочная

№	Наименование раздела дисциплины	Семестр	Количество часов по видам учебных занятий и работы обучающегося							Формы промежуточной аттестации, текущего контроля успеваемости
			Л	ЛР	ПЗ	КоП	КРП	СР	Контроль	
1	Системы наружного водоснабжения	4	-	-	-	-				-
2	Системы внутреннего водоснабжения и водоотведения зданий	4	-	-	-	-	8	67	9	
3	Системы наружного водоотведения	4	-	-	-	-				
	Итого:	4	-	-	-	-	8	91	9	<i>Зачет, защита курсовой работы</i>

Форма обучения – очно-заочная

№	Наименование раздела дисциплины	Семестр	Количество часов по видам учебных занятий и работы обучающегося							Формы промежуточной аттестации, текущего контроля успеваемости
			Л	ЛР	ПЗ	КоП	КРП	СР	Контроль	
1	Системы наружного	4	2	-	-	-	16	81	9	-

	водоснабжения								
2	Системы внутреннего водоснабжения и водоотведения зданий	4		-	-	-			
3	Системы наружного водоотведения	4		-	-	-			
	Итого:	4	2	-	-	-	16	81	9
									<i>Зачет, защита курсовой работы</i>

4. Содержание дисциплины, структурированное по видам учебных занятий и разделам

При проведении аудиторных учебных занятий предусмотрено проведение текущего контроля успеваемости:
Не предусмотрено учебным планом.

4.1 Лекции

Форма обучения – очная.

№	Наименование раздела дисциплины	Тема и содержание лекций
1	Системы наружного водоснабжения	<p>Тема 1. Введение. Основы рационального водопользования. Обзор нормативно-технической документации в сфере систем водоснабжения и водоотведения. История развития систем водоснабжения и водоотведения. Состояние водных объектов как индикатор общего загрязнения окружающей среды. Качество питьевой воды и здоровье населения.</p> <p>Тема 2. Источники водоснабжения и водозаборные сооружения. Выбор источника водоснабжения. Водозаборы из поверхностных источников. Водозаборы из подземных источников. Зоны санитарной охраны.</p> <p>Тема 3. Наружные сети и сооружения водоснабжения. Водопроводные очистные сооружения. Водоводы, водопроводные сети и сооружения на них. Схемы водоснабжения города.</p>
2	Системы внутреннего водоснабжения и водоотведения зданий	<p>Тема 4. Устройство систем внутреннего водоснабжения зданий. Системы и схемы внутреннего водопровода. Элементы систем внутреннего водоснабжения.</p> <p>Тема 5. Гидравлический расчет систем внутреннего водоснабжения. Определение расчетных расходов воды. Определение напоров воды.</p> <p>Тема 6. Устройство систем внутреннего водоотведения зданий. Системы и схемы внутреннего водоотведения. Элементы систем внутреннего водоотведения. Гидравлический расчет систем внутреннего водоотведения</p>
3	Системы наружного водоотведения	<p>Тема 7. Сточные воды. Виды сточных вод и их краткая характеристика. Формирование состава сточных вод. Условия приема сточных вод в городскую водоотводящую сеть. Условия сброса сточных вод в водоем.</p>

		Тема 8. Наружные сети и сооружения водоотведения. <i>Водоотводящие сети. Колодцы и камеры. Канализационные очистные сооружения. Системы и схемы водоотведения города</i>
--	--	---

Форма обучения – заочная.
Не предусмотрено учебным планом.

Форма обучения – очно-заочная.

№	Наименование раздела дисциплины	Тема и содержание лекций
1	Системы наружного водоснабжения	Тема 1. Общие сведения о системах водоснабжения и водоотведения. <i>Термины и определения. Нормативно-техническая и правовая документация в сфере систем водоснабжения и водоотведения. Общие сведения о системах наружного водоснабжения. Забор воды из источника водоснабжения. Общие сведения об устройстве систем внутреннего водоснабжения и водоотведения зданий. Общие сведения о сточных водах и системах их отведения</i>
2	Системы внутреннего водоснабжения и водоотведения зданий	
3	Системы наружного водоотведения	

4.2 Лабораторные работы

Не предусмотрено учебным планом

4.3 Практические занятия

Не предусмотрено учебным планом.

4.4 Компьютерные практикумы

Не предусмотрено учебным планом.

4.5 Групповые и индивидуальные консультации по курсовым работам (курсовым проектам)

На групповых и индивидуальных консультациях по курсовым работам осуществляется контактная работа обучающегося по вопросам выполнения курсовой работы. Консультации проводятся в аудиториях и/или через электронную информационную образовательную среду. При проведении консультаций преподаватель осуществляет контроль хода выполнения обучающимся курсовой работы.

4.6 Самостоятельная работа обучающегося в период теоретического обучения

Самостоятельная работа обучающегося в период теоретического обучения включает в себя:

- самостоятельную подготовку к учебным занятиям, включая подготовку к аудиторным формам текущего контроля успеваемости;
- выполнение курсовой работы;
- самостоятельную подготовку к промежуточной аттестации.

В таблице указаны темы для самостоятельного изучения обучающимся.

Форма обучения - очная

№	Наименование раздела	Тема и содержание лекций
---	----------------------	--------------------------

	ДИСЦИПЛИНЫ	
1	Системы наружного водоснабжения	Тема 1. Особенности водоснабжения промышленных объектов <i>Прямоточные схемы водоснабжения. Обратные схемы водоснабжения. Схемы повторного использования воды</i>
2	Системы внутреннего водоснабжения и водоотведения зданий	Тема 2. Особенности устройства систем водоснабжения и водоотведения в высотных зданиях. <i>Зонные системы водоснабжения: последовательные, параллельные. Системы бытовой канализации с парными стояками. Системы зонной бытовой канализации. Технические этажи для размещения элементов систем водоснабжения и водоотведения высотных зданий.</i> Тема 3. Особенности эксплуатации систем водоснабжения и водоотведения зданий. <i>Задачи служб эксплуатации. Документация, хранящаяся в распоряжении служб эксплуатации. Правила осмотра (диагностики) систем водоснабжения и водоотведения.</i>
3	Системы наружного водоотведения	Тема 4. Системы водоотведения промышленных объектов. <i>Производственные сточные воды. Локальные очистные сооружения производственных сточных вод.</i>

Форма обучения - заочная

№	Наименование раздела дисциплины	Тема и содержание лекций
1	Системы наружного водоснабжения	Тема 1. Введение. Основы рационального водопользования. <i>Обзор нормативно-технической документации в сфере систем водоснабжения и водоотведения. История развития систем водоснабжения и водоотведения. Состояние водных объектов как индикатор общего загрязнения окружающей среды. Качество питьевой воды и здоровье населения.</i> Тема 2. Источники водоснабжения и водозаборные сооружения. <i>Выбор источника водоснабжения. Водозаборы из поверхностных источников. Водозаборы из подземных источников. Зоны санитарной охраны.</i> Тема 3. Наружные сети и сооружения водоснабжения. <i>Водопроводные очистные сооружения. Водоводы, водопроводные сети и сооружения на них. Схемы водоснабжения города.</i>
2	Системы внутреннего водоснабжения и водоотведения зданий	Тема 4. Устройство систем внутреннего водоснабжения зданий. <i>Системы и схемы внутреннего водопровода. Элементы систем внутреннего водоснабжения.</i> Тема 5. Гидравлический расчет систем внутреннего водоснабжения. <i>Определение расчетных расходов воды. Определение напоров воды.</i> Тема 6. Устройство систем внутреннего водоотведения зданий. <i>Системы и схемы внутреннего водоотведения. Элементы систем внутреннего водоотведения. Гидравлический расчет систем внутреннего водоотведения</i>
3	Системы наружного водоотведения	Тема 7. Сточные воды. <i>Виды сточных вод и их краткая характеристика. Формирование состава сточных вод. Условия приема сточных вод в городскую водоотводящую сеть. Условия сброса сточных вод в водоем.</i>

		Тема 8. Наружные сети и сооружения водоотведения. <i>Водоотводящие сети. Колодцы и камеры. Канализационные очистные сооружения. Системы и схемы водоотведения города</i>
--	--	---

Форма обучения – очно-заочная

№	Наименование раздела дисциплины	Тема и содержание лекций
1	Системы наружного водоснабжения	Тема 1. Основы рационального водопользования. <i>История развития систем водоснабжения и водоотведения. Состояние водных объектов как индикатор общего загрязнения окружающей среды. Качество питьевой воды и здоровье населения.</i> Тема 2. Источники водоснабжения и водозаборные сооружения. <i>Выбор источника водоснабжения. Водозаборы из поверхностных источников. Водозаборы из подземных источников. Зоны санитарной охраны.</i> Тема 3. Наружные сети и сооружения водоснабжения. <i>Водопроводные очистные сооружения. Водоводы, водопроводные сети и сооружения на них. Схемы водоснабжения города.</i>
2	Системы внутреннего водоснабжения и водоотведения зданий	Тема 4. Устройство систем внутреннего водоснабжения зданий. <i>Системы и схемы внутреннего водопровода. Элементы систем внутреннего водоснабжения.</i> Тема 5. Гидравлический расчет систем внутреннего водоснабжения. <i>Определение расчетных расходов воды. Определение напоров воды.</i> Тема 6. Устройство систем внутреннего водоотведения зданий. <i>Системы и схемы внутреннего водоотведения. Элементы систем внутреннего водоотведения. Гидравлический расчет систем внутреннего водоотведения</i>
3	Системы наружного водоотведения	Тема 7. Сточные воды. <i>Виды сточных вод и их краткая характеристика. Формирование состава сточных вод. Условия приема сточных вод в городскую водоотводящую сеть. Условия сброса сточных вод в водоем.</i> Тема 8. Наружные сети и сооружения водоотведения. <i>Водоотводящие сети. Колодцы и камеры. Канализационные очистные сооружения. Системы и схемы водоотведения города</i>

4.7 Самостоятельная работа обучающегося и контактная работа обучающегося с преподавателем в период промежуточной аттестации

Работа обучающегося в период промежуточной аттестации включает в себя подготовку к формам промежуточной аттестации (к зачёту), а также саму промежуточную аттестацию.

5. Оценочные материалы по дисциплине

Фонд оценочных средств по дисциплине приведён в Приложении 1 к рабочей программе дисциплины.

Оценочные средства для проведения промежуточной аттестации, а также текущего контроля по дисциплине хранятся на кафедре (структурном подразделении), ответственной за преподавание данной дисциплины.

6. Учебно-методическое и материально-техническое обеспечение дисциплины

Основные принципы осуществления учебной работы обучающихся изложены в локальных нормативных актах, определяющих порядок организации контактной работы и порядок самостоятельной работы обучающихся. Организация учебной работы обучающихся на аудиторных учебных занятиях осуществляется в соответствии с п. 3.

6.1 Перечень учебных изданий и учебно-методических материалов для освоения дисциплины

Для освоения дисциплины обучающийся может использовать учебные издания и учебно-методические материалы, имеющиеся в научно-технической библиотеке НИУ МГСУ и/или размещённые в Электронных библиотечных системах.

Актуальный перечень учебных изданий и учебно-методических материалов представлен в Приложении 2 к рабочей программе дисциплины.

6.2 Перечень профессиональных баз данных и информационных справочных систем

При осуществлении образовательного процесса по дисциплине используются профессиональные базы данных и информационных справочных систем, перечень которых указан в Приложении 3 к рабочей программе дисциплины.

6.3 Перечень материально-технического, программного обеспечения освоения дисциплины

Учебные занятия по дисциплине проводятся в помещениях, оснащенных соответствующим оборудованием и программным обеспечением.

Перечень материально-технического и программного обеспечения дисциплины приведен в Приложении 4 к рабочей программе дисциплины.

Шифр	Наименование дисциплины
Б1.О.22	Основы водоснабжения и водоотведения

Код направления подготовки / специальности	08.03.01
Направление подготовки / специальность	Строительство
Наименование ОПОП (направленность / профиль)	Промышленное и гражданское строительство
Год начала реализации ОПОП	2023
Уровень образования	бакалавриат
Форма обучения	очная, заочная, очно-заочная
Год разработки/обновления	2023

ФОНД ОЦЕНОЧНЫХ СРЕДСТВ

1. Описание показателей и критериев оценивания компетенций, описание шкал оценивания

Оценивание формирования компетенций производится на основе показателей оценивания, указанных в п.2. рабочей программы и в п.1.1 ФОС.

Связь компетенций, индикаторов достижения компетенций и показателей оценивания приведена в п.2 рабочей программы.

1.1. Описание формирования и контроля показателей оценивания

Оценивание уровня освоения обучающимся компетенций осуществляется с помощью форм промежуточной аттестации и текущего контроля. Формы промежуточной аттестации и текущего контроля успеваемости по дисциплине, с помощью которых производится оценивание, указаны в учебном плане и в п.3 рабочей программы.

В таблице приведена информация о формировании результатов обучения по дисциплине разделами дисциплины, а также о контроле показателей оценивания компетенций формами оценивания.

Наименование показателя оценивания (результата обучения по дисциплине)	Номера разделов дисциплины	Формы оценивания (формы промежуточной аттестации, текущего контроля успеваемости)
Знает принципы описания основных сведений о системе (сооружении) водоснабжения и водоотведения в части выбора методов или методики решения задач профессиональной деятельности Имеет навыки (начального уровня) описания основных сведений о системе (сооружении) водоснабжения и водоотведения в части выбора методов или методики решения задач профессиональной деятельности	1-3	Зачет, защита курсовой работы
Знает нормативно-правовые и нормативно-технические документы, регулирующие деятельность в области водоснабжения и водоотведения для решения задачи	1-3	

Наименование показателя оценивания (результата обучения по дисциплине)	Номера разделов дисциплины	Формы оценивания (формы промежуточной аттестации, текущего контроля успеваемости)
<p>профессиональной деятельности</p> <p>Имеет навыки (начального уровня) выбора нормативно-правовых и нормативно-технических документов, регулирующих деятельность в области водоснабжения и водоотведения для решения задачи профессиональной деятельности</p>		
<p>Знает методы выявления основных требований нормативно-правовых и нормативно-технических документов, предъявляемых к системам водоснабжения и водоотведения</p> <p>Имеет навыки (начального уровня) выявления основных требований нормативно-правовых и нормативно-технических документов, предъявляемых к системам водоснабжения и водоотведения</p>	1-3	Зачет, защита курсовой работы
<p>Имеет навыки (начального уровня) чтения проектной документации систем водоснабжения и водоотведения в целях получения информации об объекте строительства</p>	1-3	Зачет, защита курсовой работы
<p>Знает методику выбора состава и последовательности выполнения работ по проектированию систем водоснабжения и водоотведения</p> <p>Имеет навыки (начального уровня) выбора состава и последовательности выполнения работ по проектированию систем водоснабжения и водоотведения</p>	1-3	Зачет, защита курсовой работы
<p>Знает перечень исходных данных для проектирования системы (сооружения) водоснабжения и водоотведения</p> <p>Имеет навыки (начального уровня) выбора исходных данных для проектирования системы (сооружения) водоснабжения и водоотведения</p>	1-3	Зачет, защита курсовой работы
<p>Имеет навыки (начального уровня) выбора типовых проектных решений и технологического оборудования систем водоснабжения и водоотведения</p>	1-3	Зачет, защита курсовой работы
<p>Знает состав графической части проектной документации системы водоснабжения и водоотведения</p> <p>Имеет навыки (начального уровня) выполнения графической части проектной документации системы водоснабжения и водоотведения, в т.ч. с использованием средств автоматизированного проектирования</p>	1-3	Зачет, защита курсовой работы
<p>Имеет навыки (начального уровня) проверки соответствия проектного решения системы водоснабжения (водоотведения) техническому заданию на проектирование</p>	1-3	Зачет, защита курсовой работы
<p>Знает перечень основных параметров системы водоснабжения (водоотведения)</p> <p>Имеет навыки (начального уровня) определения основных параметров системы водоснабжения (водоотведения)</p>	1-3	Зачет, защита курсовой работы
<p>Знает методику выполнения гидравлического расчета внутренних систем водоснабжения и водоотведения</p> <p>Имеет навыки (начального уровня) выполнения гидравлического расчета внутренних систем водоснабжения и водоотведения</p>	1-3	Зачет, защита курсовой работы

1.2. Описание критериев оценивания компетенций и шкалы оценивания

При проведении промежуточной аттестации в форме зачёта используется шкала оценивания: «Не зачтено», «Зачтено».

Показателями оценивания являются знания и навыки обучающегося, полученные при изучении дисциплины.

Критериями оценивания достижения показателей являются:

Показатель оценивания	Критерий оценивания
Знания	Знание терминов и определений, понятий
	Знание основных закономерностей и соотношений, принципов
	Объём освоенного материала, усвоение всех дидактических единиц (разделов)
	Полнота ответов на проверочные вопросы
	Правильность ответов на вопросы
	Чёткость изложения и интерпретации знаний
Навыки начального уровня	Навыки выбора методик выполнения заданий
	Навыки выполнения заданий различной сложности
	Навыки самопроверки. Качество сформированных навыков
	Навыки анализа результатов выполнения заданий, решения задач
	Навыки представления результатов решения задач

2. Типовые контрольные задания для оценивания формирования компетенций

2.1. Промежуточная аттестация

2.1.1. Промежуточная аттестация в форме экзамена, дифференцированного зачета (зачета с оценкой), зачета

Форма(ы) промежуточной аттестации: зачет в 3 семестре (для очной формы обучения), зачет в 4 семестре (для заочной и очно-заочной форм обучения).

Перечень типовых примерных вопросов/заданий для проведения зачёта:

№	Наименование раздела дисциплины	Типовые вопросы/задания
1	Системы наружного водоснабжения	<ol style="list-style-type: none"> 1. Нормативно-техническая документация в сфере систем водоснабжения и водоотведения. 2. История развития систем водоснабжения и водоотведения. 3. Состояние водных объектов как индикатор общего загрязнения окружающей среды. 4. Качество питьевой воды и здоровье населения. 5. Состав сооружений централизованного водоснабжения населенного пункта. 6. Выбор источника водоснабжения. Подземные и поверхностные водоисточники.
2	Системы внутреннего водоснабжения и водоотведения зданий	<ol style="list-style-type: none"> 7. Классификация систем и схем внутреннего водоснабжения зданий. 8. Элементы системы внутреннего водоснабжения здания. 9. Вводы водопровода в здание. 10. Водомерные узлы. Типы счетчиков воды. 11. Арматура в системе внутреннего водоснабжения: типы, особенности размещения, функциональная характеристика. 12. Насосные установки в системе внутреннего водоснабжения.

		<p>13. Баки запаса воды, водонапорные баки, гидропневматические баки в системе внутреннего водопровода.</p> <p>14. Гидравлический расчет систем внутреннего водоснабжения: цели, порядок выполнения.</p> <p>15. Устройство систем внутреннего водоотведения зданий.</p> <p>16. Классификация систем внутреннего водоотведения зданий.</p> <p>17. Элементы внутренней канализации зданий.</p> <p>18. Гидравлический расчет систем внутреннего водоотведения зданий: цели, порядок выполнения.</p> <p>19. Эксплуатация внутренних систем водоснабжения и водоотведения.</p>
3	Системы наружного водоотведения	<p>20. Виды сточных вод и их краткая характеристика.</p> <p>21. Формирование состава сточных вод.</p> <p>22. Условия приема сточных вод в городскую водоотводящую сеть.</p> <p>23. Условия сброса очищенных сточных вод в водоем.</p> <p>24. Трубопроводные сети наружного водоотведения и сооружения на них.</p> <p>25. Очистные сооружения канализации: особенности размещения на местности, состав сооружений.</p>

2.1.2. Промежуточная аттестация в форме защиты курсовой работы (курсового проекта)

Тематика курсовых работ: «Проектирование систем внутреннего водоснабжения и водоотведения жилого здания».

Состав типового задания на выполнение курсовой работы:

В составе исходных данных приводится:

1. Тип жилого здания, этажность (до 11 этажей).
2. Заселенность здания.
3. План типового этажа здания.
4. Генплан участка с обозначением уличных (внутриквартальных) систем водоснабжения и водоотведения.
5. Сведения о гарантированном напоре воды в точке подключения.
6. Отметка (абс.) оси внутриквартального водопровода.
7. Отметка (абс.) лотка уличной канализации.
8. Высота подвала, этажа здания.

Требуется:

1. Разработать проект системы внутреннего хозяйственно-питьевого водопровода жилого здания.
2. Разработать проект системы внутренней бытовой канализации здания.
3. Разработать проект дворовой водоотводящей сети.

Курсовая работа включает графическую часть (план типового этажа, план подвала с системами водоснабжения (В1) и водоотведения (К1), аксонометрические схемы хозяйственно-питьевого водопровода (В1) и бытовой канализации (К1), генплан участка с трассировкой дворовой водоотводящей сети, вводов водопровода в здание, продольный профиль дворовой бытовой канализации) и пояснительную записку с приведением краткого описания систем внутреннего водоснабжения и водоотведения, гидравлических

расчетов систем (до 30 стр.). Формат листов графической части курсовой работы принимается по рекомендации преподавателя.

Перечень типовых примерных вопросов для защиты курсовой работы/курсового проекта:

1. Какие инженерные системы здания были запроектированы Вами в составе курсовой работы?
2. Учитывались ли Вами объемно-планировочные решения здания при проектировании систем внутреннего водоснабжения и водоотведения (ВиВ)?
3. Опишите систему внутреннего хозяйственно-питьевого водоснабжения.
4. Предусмотрены ли в Вашем проекте меры по регулированию напора воды в системе внутреннего водопровода? Меры по его повышению?
5. Как Вы определяли требуемый напор в системе внутреннего водопровода?
6. Каков режим водопотребления в здании?
7. Как Вы определяли нормы водопотребления?
8. Какая арматура предусмотрена в запроектированной Вами системе водопровода? Каково ее назначение?
9. Опишите систему внутренней бытовой канализации.
10. Как Вы определяли расчетные расходы сточных вод?
11. На каком основании принималось решение о количестве выпусков бытовой канализации?
12. Что такое «баланс водопотребления и водоотведения»?
13. Какие элементы систем внутреннего ВиВ нуждаются в автоматизации?
14. Опишите принципы размещения стояков (опусков) внутренних систем ВиВ в здании.

2.2. Текущий контроль

2.2.1. Перечень форм текущего контроля:

Не предусмотрено учебным планом.

2.2.2. Типовые контрольные задания форм текущего контроля

Не предусмотрено учебным планом.

3. Методические материалы, определяющие процедуры оценивания

Процедура проведения промежуточной аттестации и текущего контроля успеваемости регламентируется локальным нормативным актом, определяющим порядок осуществления текущего контроля успеваемости и промежуточной аттестации обучающихся.

3.1. Процедура оценивания при проведении промежуточной аттестации обучающихся по дисциплине в форме экзамена и/или дифференцированного зачета (зачета с оценкой)

Промежуточная аттестация по дисциплине в форме экзамена/дифференцированного зачёта (зачета с оценкой) не проводится.

3.2. Процедура оценивания при проведении промежуточной аттестации обучающихся по дисциплине в форме зачета

Промежуточная аттестация проводится в форме зачета в 3 семестре (для очной формы обучения), в 4 семестре (для заочной и очно-заочной форм обучения).

Для оценивания знаний и навыков используются критерии и шкала, указанные п.1.2.

Ниже приведены правила оценивания формирования компетенций по показателю оценивания «Знания».

Критерий оценивания	Уровень освоения и оценка	
	Не зачтено	Зачтено
Знание терминов и определений, понятий	Не знает терминов и определений	Знает термины и определения
Знание основных закономерностей и соотношений, принципов	Не знает основные закономерности и соотношения, принципы построения знаний	Знает основные закономерности и соотношения, принципы построения знаний
Объём освоенного материала, усвоение всех дидактических единиц (разделов)	Не знает значительной части материала дисциплины	Знает материал дисциплины
Полнота ответов на проверочные вопросы	Не даёт ответы на большинство вопросов	Даёт ответы на большинство вопросов
Правильность ответов на вопросы	Допускает грубые ошибки при изложении ответа на вопрос	Не допускает ошибок при изложении ответа на вопрос
Чёткость изложения и интерпретации знаний	Излагает знания без логической последовательности	Излагает знания в логической последовательности
	Не иллюстрирует изложение поясняющими схемами, рисунками и примерами	Иллюстрирует изложение поясняющими схемами, рисунками и примерами
	Неверно излагает и интерпретирует знания	Верно излагает и интерпретирует знания

Ниже приведены правила оценивания формирования компетенций по показателю оценивания «Навыки начального уровня».

Критерий оценивания	Уровень освоения и оценка	
	Не зачтено	Зачтено
Навыки выбора методик выполнения заданий	Не может выбрать методику выполнения заданий	Может выбрать методику выполнения заданий
Навыки выполнения заданий различной сложности	Не имеет навыков выполнения учебных заданий	Имеет навыки выполнения учебных заданий
Навыки самопроверки. Качество сформированных навыков	Допускает грубые ошибки при выполнении заданий, нарушающие логику решения задач	Не допускает ошибки при выполнении заданий
Навыки анализа результатов выполнения заданий, решения задач	Делает некорректные выводы	Делает корректные выводы
Навыки представления результатов решения задач	Не может проиллюстрировать решение задачи поясняющими схемами, рисунками	Иллюстрирует решение задачи поясняющими схемами, рисунками

3.3. Процедура оценивания при проведении промежуточной аттестации обучающихся по дисциплине в форме защиты курсовой работы (курсового проекта)

Промежуточная аттестация по дисциплине проводится в форме защиты курсовой работы в 3 семестре (очная форма обучения), в 4 семестре (заочная и очно-заочная формы обучения).

Используется шкала и критерии оценивания, указанные в п.1.2.

Ниже приведены правила оценивания формирования компетенций по показателю оценивания «Знания».

Критерий оценивания	Уровень освоения и оценка			
	«2» (неудовлетв.)	«3» (удовлетвор.)	«4» (хорошо)	«5» (отлично)
Знание терминов и определений, понятий	Не знает терминов и определений	Знает термины и определения, но допускает неточности формулировок	Знает термины и определения	Знает термины и определения, может корректно сформулировать их самостоятельно
Знание основных закономерностей и соотношений, принципов	Не знает основные закономерности и соотношения, принципы построения знаний	Знает основные закономерности, соотношения, принципы построения знаний	Знает основные закономерности, соотношения, принципы построения знаний, их интерпретирует и использует	Знает основные закономерности, соотношения, принципы построения знаний, может самостоятельно их получить и использовать
Объём освоенного материала, усвоение всех дидактических единиц (разделов)	Не знает значительной части материала дисциплины	Знает только основной материал дисциплины, не усвоил его деталей	Знает материал дисциплины в объёме	Обладает твёрдым и полным знанием материала дисциплины, владеет дополнительными знаниями
Полнота ответов на проверочные вопросы	Не даёт ответы на большинство вопросов	Даёт неполные ответы на все вопросы	Даёт ответы на вопросы, но не все - полные	Даёт полные, развёрнутые ответы на поставленные вопросы
Правильность ответов на вопросы	Допускает грубые ошибки при изложении ответа на вопрос	В ответе имеются существенные ошибки	В ответе имеются несущественные неточности	Ответ верен
Чёткость изложения и интерпретации знаний	Излагает знания без логической последовательности	Излагает знания с нарушениями в логической последовательности	Излагает знания без нарушений в логической последовательности	Излагает знания в логической последовательности, самостоятельно их интерпретируя и анализируя
	Не иллюстрирует изложение поясняющими схемами, рисунками и	Выполняет поясняющие схемы и рисунки небрежно и с ошибками	Выполняет поясняющие рисунки и схемы корректно и понятно	Выполняет поясняющие рисунки и схемы точно и аккуратно, раскрывая

	примерами			полноту усвоенных знаний
	Неверно излагает и интерпретирует знания	Допускает неточности в изложении и интерпретации знаний	Грамотно и по существу излагает знания	Грамотно и точно излагает знания, делает самостоятельные выводы

Ниже приведены правила оценивания формирования компетенций по показателю оценивания «Навыки начального уровня».

Критерий оценивания	Уровень освоения и оценка			
	«2» (неудовлетв.)	«3» (удовлетвор.)	«4» (хорошо)	«5» (отлично)
Навыки выбора методик выполнения заданий	Не может выбрать методику выполнения заданий	Испытывает затруднения по выбору методики выполнения заданий	Без затруднений выбирает стандартную методику выполнения заданий	Применяет теоретические знания для выбора методики выполнения заданий
Навыки выполнения заданий различной сложности	Не имеет навыков выполнения учебных заданий	Имеет навыки выполнения только простых типовых учебных заданий	Имеет навыки выполнения только стандартных учебных заданий	Имеет навыки выполнения как стандартных, так и нестандартных учебных заданий
Навыки самопроверки. Качество сформированных навыков	Допускает грубые ошибки при выполнении заданий, нарушающие логику решения задач	Допускает ошибки при выполнении заданий, нарушения логики решения	Допускает ошибки при выполнении заданий, не нарушающие логику решения	Не допускает ошибок при выполнении заданий
Навыки анализа результатов выполнения заданий, решения задач	Делает некорректные выводы	Испытывает затруднения с формулирование м корректных выводов	Делает корректные выводы по результатам решения задачи	Самостоятельно анализирует результаты выполнения заданий
Навыки представления результатов решения задач	Не может проиллюстрировать решение задачи поясняющими схемами, рисунками	Выполняет поясняющие схемы и рисунки небрежно и с ошибками	Выполняет поясняющие рисунки и схемы корректно и понятно	Выполняет поясняющие рисунки и схемы верно и аккуратно

Приложение 2 к рабочей программе

Шифр	Наименование дисциплины
Б1.О.22	Основы водоснабжения и водоотведения

Код направления подготовки / специальности	08.03.01
Направление подготовки / специальность	Строительство
Наименование ОПОП (направленность / профиль)	Промышленное и гражданское строительство
Год начала реализации ОПОП	2023
Уровень образования	бакалавриат
Форма обучения	очная, заочная, очно-заочная
Год разработки/обновления	2023

Перечень учебных изданий и учебно-методических материалов

Печатные учебные издания в НТБ НИУ МГСУ:

№ п/п	Автор, название, место издания, издательство, год издания, количество страниц	Количество экземпляров в библиотеке НИУ МГСУ
1	Орлов, В. А. Водоснабжение : учебник для студентов высших учебных заведений, обучающихся по программе бакалавриата по направлению подготовки 08.03.01 (270800) "Строительство" (профиль "Водоснабжение и водоотведение") / В. А. Орлов, Л. А. Квитка. - Москва : ИНФРА-М, 2015. - 435 с. : ил., табл. - (Высшее образование - Бакалавриат). - Библиогр.: с. 434-435 (34 назв.). - ISBN 978-5-16-010620-5	100
2	Водоотведение : учебник для студентов высших учебных заведений, обучающихся по программе бакалавриата по направлению 270800 "Строительство" (профиль "Водоснабжение и водоотведение") / Ю. В. Воронов [и др.] ; под ред. Ю. В. Воронова. - Москва : АСВ, 2014. - 409 с. : ил., табл. - Библиогр.: с. 408-409 (38 назв.). - ISBN 978-5-93093-983-5	71

Электронные учебные издания в электронно-библиотечных системах (ЭБС):

№ п/п	Автор, название, место издания, издательство, год издания, количество страниц	Ссылка на учебное издание в ЭБС
1	Журавлева, И. В. Эксплуатация систем водоснабжения и водоотведения : учебное пособие / И. В. Журавлева. — Москва : Ай Пи Ар Медиа, 2021. — 136 с. — ISBN 978-5-4497-1133-5. — Текст : электронный // Цифровой образовательный ресурс IPR SMART : [сайт].	https://www.iprbookshop.ru/108364.html (дата обращения: 14.05.2022)
2	Проектирование системы горячего водоснабжения жилого многоквартирного дома : учебно-методическое пособие / Д. Н. Ватузов, С. М. Пуриг, Ю. Э. Демина, Г. И. Титов. — Самара : Самарский государственный технический университет, ЭБС АСВ, 2021. — 67 с. — Текст : электронный // Цифровой образовательный ресурс IPR SMART : [сайт].	https://www.iprbookshop.ru/111712.html (дата обращения: 14.05.2022)
3	Зятина, В. И. Оборудование и материалы систем водоснабжения и водоотведения : учебно-методическое	https://www.iprbookshop.ru/114880.html (дата

	<p>пособие для студентов направления подготовки 08.03.01. «Строительство» профиль «Водоснабжение и водоотведение» всех форм обучения / В. И. Зятина, В. И. Лесной. — Макеевка : Донбасская национальная академия строительства и архитектуры, ЭБС АСВ, 2020. — 154 с. — Текст : электронный // Цифровой образовательный ресурс IPR SMART : [сайт].</p>	<p>обращения: 14.05.2022)</p>
4	<p>Лямаев, Б. Ф. Системы водоснабжения и водоотведения зданий : учебное пособие / Б. Ф. Лямаев, В. И. Кириленко, В. А. Нелюбов. — 2-е изд. — Санкт-Петербург : Политехника, 2020. — 305 с. — ISBN 978-5-7325-1091-1. — Текст : электронный // Цифровой образовательный ресурс IPR SMART : [сайт].</p>	<p>https://www.iprbookshop.ru/94837.html (дата обращения: 14.05.2022)</p>
5	<p>Зайченко, Л. Г. Водоотведение. Канализационные сети : учебно-методическое пособие для студентов направления подготовки 08.03.01 «Строительство», профиль «Водоснабжение и водоотведение» всех форм обучения / Л. Г. Зайченко, Н. И. Григоренко, А. В. Могукало. — Макеевка : Донбасская национальная академия строительства и архитектуры, ЭБС АСВ, 2020. — 98 с. — Текст : электронный // Цифровой образовательный ресурс IPR SMART : [сайт]</p>	<p>https://www.iprbookshop.ru/93857.html (дата обращения: 14.05.2022)</p>
6	<p>Андрианов, А. П. Системы и сооружения водоснабжения : учебно-методическое пособие / А. П. Андрианов, Ж. М. Говорова. — Москва : МИСИ-МГСУ, ЭБС АСВ, 2020. — 57 с. — ISBN 978-5-7264-2207-7. — Текст : электронный // Цифровой образовательный ресурс IPR SMART : [сайт].</p>	<p>https://www.iprbookshop.ru/101878.html (дата обращения: 14.05.2022)</p>

Приложение 3 к рабочей программе

Шифр	Наименование дисциплины
Б1.О.22	Основы водоснабжения и водоотведения

Код направления подготовки / специальности	08.03.01
Направление подготовки / специальность	Строительство
Наименование ОПОП (направленность / профиль)	Промышленное и гражданское строительство
Год начала реализации ОПОП	2023
Уровень образования	бакалавриат
Форма обучения	очная, заочная, очно-заочная
Год разработки/обновления	2023

Перечень профессиональных баз данных и информационных справочных систем

Наименование	Электронный адрес ресурса
«Российское образование» - федеральный портал	http://www.edu.ru/index.php
Научная электронная библиотека	http://elibrary.ru/defaultx.asp?
Электронная библиотечная система IPRbooks	http://www.iprbookshop.ru/
Федеральная университетская компьютерная сеть России	http://www.runnet.ru/
Информационная система "Единое окно доступа к образовательным ресурсам"	http://window.edu.ru/
Научно-технический журнал по строительству и архитектуре «Вестник МГСУ»	http://www.vestnikmgsu.ru/
Научно-техническая библиотека НИУ МГСУ	http://www.mgsu.ru/resources/Biblioteka/

Приложение 4 к рабочей программе

Шифр	Наименование дисциплины
Б1.О.22	Основы водоснабжения и водоотведения

Код направления подготовки / специальности	08.03.01
Направление подготовки / специальность	Строительство
Наименование ОПОП (направленность / профиль)	Промышленное и гражданское строительство
Год начала реализации ОПОП	2023
Уровень образования	бакалавриат
Форма обучения	очная, заочная, очно-заочная
Год разработки/обновления	2023

Материально-техническое и программное обеспечение дисциплины

Наименование специальных помещений и помещений для самостоятельной работы	Оснащенность специальных помещений и помещений для самостоятельной работы	Перечень лицензионного программного обеспечения. Реквизиты подтверждающего документа
Учебные аудитории для проведения учебных занятий, текущего контроля и промежуточной аттестации	Рабочее место преподавателя, рабочие места обучающихся	
Ауд.323 «Г» УЛБ Мультимедийная аудитория	Многофункциональная сенсорная панель отображения информации	К-Lite Codec Pack (ПО предоставляется бесплатно на условиях OpLic (не требуется)) MS OfficeProPlus [2013;100] (Договор № 109/9.13_АО НИУ от 09.12.13 (НИУ-13)) Note [3.1.4] (Договор №017-ЭА44/18 от 23.07.2018 г.) Skype (ПО предоставляется бесплатно на условиях OpLic (не требуется)) WinPro 10 [Pro, панели] (Договор №017-ЭА44/18 от 23.07.2018 г.)
Помещение для самостоятельной работы обучающихся Ауд. 41 НТБ на 80 посадочных мест (рабочее место библиотекаря, рабочие места обучающихся)	ИБП GE VH Series VH 700 Источник бесперебойного питания РИП-12 (2 шт.) Компьютер/ТИП №5 (2 шт.) Компьютер Тип № 1 (6 шт.) Контрольно-пусковой блок С2000-КПБ (26 шт.) Монитор / Samsung 21,5" S22C200B (80 шт.) Плоттер / HP DJ T770 Прибор приемно-контрольный С2000-АСПТ (2 шт.) Принтер / HP LaserJet P2015 DN Принтер /Тип № 4 н/т Принтер HP LJ Pro 400 M401dn	Adobe Acrobat Reader DC (ПО предоставляется бесплатно на условиях OpLic) Adobe Flash Player (ПО предоставляется бесплатно на условиях OpLic) APM Civil Engineering (Договор № 109/9.13_АО НИУ от 09.12.13 (НИУ-13)) ArcGIS Desktop (Договор передачи с ЕСРИ СНГ 31 лицензии от 27.01.2016) ArhciCAD [22] (Б\Д; Веб-кабинет или подписка; OpenLicense) AutoCAD [2018] (Б\Д; Веб-кабинет или подписка; OpenLicense) AutoCAD [2020] (Б\Д; Веб-кабинет или подписка; OpenLicense)

Наименование специальных помещений и помещений для самостоятельной работы	Оснащенность специальных помещений и помещений для самостоятельной работы	Перечень лицензионного программного обеспечения. Реквизиты подтверждающего документа
	Системный блок / Kraftway Credo тип 4 (79 шт.) Электронное табло 2000*950	Autodesk Revit [2018] (Б\Д; Веб-кабинет или подписка; OpenLicense) Autodesk Revit [2020] (Б\Д; Веб-кабинет или подписка; OpenLicense) CorelDRAW [GSX5;55] (Договор № 292/10.11- АО НИУ от 28.11.2011 (НИУ-11)) eLearnBrowser [1.3] (Договор ГМЛ-Л-16/03-846 от 30.03.2016) Google Chrome (ПО предоставляется бесплатно на условиях OpLic) Lazarus (ПО предоставляется бесплатно на условиях OpLic) Mathcad [Edu.Prime;3;30] (Договор №109/9.13_АО НИУ от 09.12.13 (НИУ-13)) Mathworks Matlab [R2008a;100] (Договор 089/08-ОК(ИОП) от 24.10.2008) Mozilla Firefox (ПО предоставляется бесплатно на условиях OpLic) MS Access [2013;Im] (OpenLicense; Подписка Azure Dev Tools; Б\Д; Веб-кабинет) MS ProjectPro [2013;ImX] (OpenLicense; Подписка Azure Dev Tools; Б\Д; Веб-кабинет) MS VisioPro [2013;ADT] (OpenLicense; Подписка Azure Dev Tools; Б\Д; Веб-кабинет) MS Visual FoxPro [ADT] (OpenLicense; Подписка Azure Dev Tools; Б\Д; Веб-кабинет) nanoCAD СПДС Стройплощадка (Договор бесплатной передачи / партнерство) PascalABC [3.2.0.1311] (ПО предоставляется бесплатно на условиях OpLic) Visual Studio Ent [2015;Imx] (OpenLicense; Подписка Azure Dev Tools; Б\Д; Веб-кабинет) Visual Studio Expr [2008;ImX] (OpenLicense; Подписка Azure Dev Tools; Б\Д; Веб-кабинет) WinPro 7 [ADT] (OpenLicense; Подписка Azure Dev Tools; Б\Д; Веб-кабинет) Компас-3D V14 АЕС (Договор № 109/9.13_АО НИУ от 09.12.13 (НИУ-13)) ПК ЛИРА-САПР [2013] (Договор № 109/9.13_АО НИУ от 09.12.13 (НИУ-13))
Помещение для самостоятельной работы обучающихся	Компьютер / ТИП №5 (4 шт.) Монитор Acer 17" AL1717 (4 шт.) Монитор Samsung 24" S24C450B Системный блок Kraftway Credo KC36 2007 (4 шт.)	Google Chrome (ПО предоставляется бесплатно на условиях OpLic (не требуется)) Adobe Acrobat Reader DC (ПО предоставляется бесплатно на условиях

Наименование специальных помещений и помещений для самостоятельной работы	Оснащенность специальных помещений и помещений для самостоятельной работы	Перечень лицензионного программного обеспечения. Реквизиты подтверждающего документа
<p>Ауд. 59 НТБ на 5 посадочных мест, оборудованных компьютерами (рабочее место библиотекаря, рабочие места обучающихся, рабочее место для лиц с ограниченными возможностями здоровья) Читальный зал на 52 посадочных места</p>	<p>Системный блок Kraftway Credo KC43 с KSS тип3 Принтер/HP LaserJet P2015 DN Аудиторный стол для инвалидов-колясочников Видеоувеличитель /Optelec ClearNote Джойстик компьютерный беспроводной Клавиатура Clevy с большими кнопками и накладкой (беспроводная) Кнопка компьютерная выносная малая Кнопка компьютерная выносная малая (2 шт.)</p>	<p>OpLic (не требуется) eLearnBrowser [1.3] (Договор ГМЛ-Л-16/03-846 от 30.03.2016) Mozilla Firefox (ПО предоставляется бесплатно на условиях OpLic (лицензия не требуется)) MS OfficeStd [2010; 300] (Договор № 162/10 - АО НИУ от 18.11.2010 (НИУ-10)) Adobe Acrobat Reader [11] (ПО предоставляется бесплатно на условиях OpLic (лицензия не требуется)) K-Lite Codec Pack (ПО предоставляется бесплатно на условиях OpLic (лицензия не требуется))</p>
<p>Помещение для самостоятельной работы обучающихся</p> <p>Ауд. 84 НТБ На 5 посадочных мест, оборудованных компьютерами (рабочее место библиотекаря, рабочие места обучающихся) Читальный зал на 52 посадочных места</p>	<p>Монитор Acer 17" AL1717 (5 шт.) Системный блок Kraftway KW17 2010 (5 шт.)</p>	<p>AutoCAD [2020] (БД; Веб-кабинет или подписка; OpenLicense) Eurosoft STARK [201W;20] (Договор № 089/08-ОК(ИОП) от 24.10.2008) MS OfficeStd [2010; 300] (Договор № 162/10 - АО НИУ от 18.11.2010 (НИУ-10)) nanoCAD СПДС Конструкции (Договор бесплатной передачи / партнерство) WinPro 7 [ADT] (OpenLicense; Подписка Azure Dev Tools; БД; Веб-кабинет) ПК ЛИРА-САПР [2013R5] (ПО предоставляется бесплатно на условиях OpLic (лицензия не требуется))</p>

Федеральное государственное бюджетное образовательное учреждение высшего образования
«**НАЦИОНАЛЬНЫЙ ИССЛЕДОВАТЕЛЬСКИЙ МОСКОВСКИЙ
ГОСУДАРСТВЕННЫЙ СТРОИТЕЛЬНЫЙ УНИВЕРСИТЕТ**»

РАБОЧАЯ ПРОГРАММА

Шифр	Наименование дисциплины
Б1.О.23	Основы теплогазоснабжения и вентиляции

Код направления подготовки / специальности	08.03.01
Направление подготовки / специальность	Строительство
Наименование ОПОП (направленность / профиль)	Промышленное и гражданское строительство
Год начала реализации ОПОП	2023
Уровень образования	бакалавриат
Форма обучения	очная, очно-заочная, заочная
Год разработки/обновления	2023

Разработчики:

должность	учёная степень, учёное звание	ФИО
Доцент	к.т.н.	Усиков С.М.
Ст. преподаватель		Плющенко Н.Ю.
Ст. преподаватель		Кашуркин А.Ю.

Рабочая программа дисциплины разработана и одобрена кафедрой (структурным подразделением) «Теплогазоснабжение и вентиляция».

Рабочая программа утверждена методической комиссией по УГСН, протокол № 11 от «07» июня 2023 г.

1. Цель освоения дисциплины

Целью освоения дисциплины «Основы теплогазоснабжения и вентиляции» является формирование компетенций обучающегося в области теплогазоснабжения и вентиляции.

Программа составлена в соответствии с требованиями Федерального государственного образовательного стандарта высшего образования по направлению подготовки 08.03.01 Строительство.

Дисциплина относится к обязательной части Блока 1 «Дисциплины (модули)» основных профессиональных образовательных программ по направлению подготовки 08.03.01 Строительство. Дисциплина является обязательной для изучения.

2. Перечень планируемых результатов обучения по дисциплине, соотнесенных с планируемыми результатами освоения образовательной программы

Код и наименование компетенции (результат освоения)	Код и наименование индикатора достижения компетенции
ОПК-3. Способен принимать решения в профессиональной сфере, используя теоретические основы и нормативную базу строительства, строительной индустрии и жилищно-коммунального хозяйства	ОПК-3.1 Описание основных сведений об объектах и процессах профессиональной деятельности в части выбора методов или методики решения задач профессиональной деятельности
ОПК-4. Способен использовать в профессиональной деятельности распорядительную и проектную документацию, а также нормативные правовые акты в области строительства, строительной индустрии и жилищно-коммунального хозяйства	ОПК-4.1 Выбор нормативно-правовых и нормативно-технических документов, регулирующих деятельность в области строительства, строительной индустрии и жилищно-коммунального хозяйства для решения задачи профессиональной деятельности
	ОПК-4.2 Выявление основных требований нормативно-правовых и нормативно-технических документов, предъявляемых к зданиям, сооружениям, инженерным системам жизнеобеспечения, строительным конструкциям, к выполнению инженерных изысканий в строительстве
	ОПК-4.4 Представление информации об объекте капитального строительства по результатам чтения проектно-сметной документации
ОПК-6. Способен участвовать в проектировании объектов строительства и жилищно-коммунального хозяйства, в подготовке расчётного и технико-экономического обоснований их проектов, участвовать в подготовке проектной документации, в том числе с использованием средств автоматизированного проектирования и вычислительных программных комплексов	ОПК-6.1 Выбор состава и последовательности выполнения работ по проектированию здания (сооружения), инженерных систем жизнеобеспечения в соответствии с техническим заданием на проектирование
	ОПК-6.2 Выбор исходных данных для проектирования здания и их основных инженерных систем и строительных конструкций
	ОПК-6.4 Выбор типовых проектных решений и технологического оборудования основных инженерных систем жизнеобеспечения здания в соответствии с техническими условиями
	ОПК-6.6 Выполнение графической части проектной документации здания, инженерных систем, в т.ч. с использованием средств автоматизированного проектирования
	ОПК-6.8 Проверка соответствия проектного решения техническому заданию на проектирование
	ОПК-6.10 Определение основных параметров инженерных систем здания

Код и наименование компетенции (результат освоения)	Код и наименование индикатора достижения компетенции
	ОПК-6.14 Расчётное обоснование режима работы инженерной системы жизнеобеспечения здания
	ОПК-6.15 Определение базовых параметров теплового режима здания

Код и наименование индикатора достижения компетенции	Наименование показателя оценивания (результата обучения по дисциплине)
ОПК-3.1 Описание основных сведений об объектах и процессах профессиональной деятельности в части выбора методов или методики решения задач профессиональной деятельности	<p>Знает основные понятия, определяющие тепловой, воздушный и влажностный режим здания</p> <p>Знает терминологию, описывающую конструкцию и основные элементы систем теплогазоснабжения и вентиляции, параметры внутреннего микроклимата, энергопотребление и энергосбережение в здании, его инженерных системах и оборудовании</p> <p>Знает применяемые в строительстве источники теплоты для систем теплоснабжения, виды и основные характеристики используемого топлива</p> <p>Знает классификацию систем теплогазоснабжения и вентиляции по основным признакам</p> <p>Знает современное оборудование систем теплогазоснабжения и вентиляции, принципы его работы, области рационального применения</p> <p>Имеет навыки (начального уровня) выбора и систематизации исходной информации необходимой для выполнения конкретных заданий в сфере теплогазоснабжения и вентиляции</p> <p>Знает методики оценки тепловой мощности систем отопления и вентиляции</p> <p>Знает основные принципы конструирования систем теплогазоснабжения и вентиляции</p> <p>Знает методику выполнения аэродинамического расчета системы вентиляции</p> <p>Знает методы определения основных конструктивных характеристик систем и оборудования отопления и вентиляции жилых зданий</p> <p>Знает методы определения основных конструктивных характеристик систем наружного теплоснабжения и газоснабжения</p>
ОПК-4.1 Выбор нормативно-правовых и нормативно-технических документов, регулирующих деятельность в области строительства, строительной индустрии и жилищно-коммунального хозяйства для решения задачи профессиональной деятельности	<p>Знает основные нормативно-технические документы в области тепловой защиты зданий</p> <p>Знает основные нормативно-технические документы в области проектирования систем отопления и вентиляции жилых и общественных зданий</p> <p>Знает основные нормативно-технические документы в области проектирования систем наружного теплоснабжения и источников тепловой энергии</p> <p>Знает основные нормативно-технические документы в области проектирования систем газоснабжения</p> <p>Имеет навыки (начального уровня) выбора нормативно-технических документов, регулирующих вопросы проектирования тепловой защиты зданий</p> <p>Имеет навыки (начального уровня) выбора нормативно-технических документов, регулирующих вопросы конструирования системы отопления и вентиляции жилого здания</p>

Код и наименование индикатора достижения компетенции	Наименование показателя оценивания (результата обучения по дисциплине)
	<p>Имеет навыки (начального уровня) выбора нормативно-технических документов, регулирующих вопросы проектирования систем теплоснабжения и источников тепловой энергии</p> <p>Имеет навыки (начального уровня) выбора нормативно-технических документов, регулирующих вопросы конструирования системы газоснабжения</p>
<p>ОПК-4.2 Выявление основных требований нормативно-правовых и нормативно-технических документов, предъявляемых к зданиям, сооружениям, инженерным системам жизнеобеспечения, строительным конструкциям, к выполнению инженерных изысканий в строительстве</p>	<p>Знает основные требования нормативно-правовых и нормативно-технических документов, предъявляемые к тепловой оболочке здания</p> <p>Знает основные требования нормативно-правовых и нормативно-технических документов, предъявляемые к системам отопления и вентиляции жилых и общественных зданий</p> <p>Знает основные требования нормативно-правовых и нормативно-технических документов предъявляемые к системам теплоснабжения и источникам тепловой энергии.</p> <p>Знает основные требования нормативно-правовых и нормативно-технических документов предъявляемые к системам газоснабжения</p> <p>Имеет навыки (начального уровня) использования основных положений действующих нормативно-технических документов при определении теплотехнических показателей ограждающих конструкций здания</p> <p>Имеет навыки (начального уровня) использования основных положений действующих нормативно-технических документов при размещении элементов системы отопления жилого здания</p> <p>Имеет навыки (начального уровня) использования основных положений действующих нормативно-технических документов при определении воздухообмена заданной жилой квартиры и выбору сечения каналов системы вентиляции</p> <p>Имеет навыки (начального уровня) использования основных положений действующих нормативно-технических документов при трассировке тепловых сетей</p> <p>Имеет навыки (начального уровня) использования основных положений действующих нормативно-технических документов при выборе и размещении котельной на генплане</p> <p>Имеет навыки (начального уровня) использования основных положений действующих нормативно-технических документов при выборе и размещении газорегуляторного пункта на генплане</p>
<p>ОПК-4.4 Представление информации об объекте капитального строительства по результатам чтения проектно-сметной документации</p>	<p>Знает классификацию систем водяного отопления</p> <p>Знает условные обозначения систем отопления и вентиляции на плане здания</p> <p>Знает условные обозначения тепловых и газовых сетей на ситуационном и генеральном планах</p>
<p>ОПК-6.1 Выбор состава и последовательности выполнения работ по проектированию здания (сооружения), инженерных систем жизнеобеспечения в соответствии с</p>	<p>Знает последовательность работ по проектированию систем отопления и вентиляции жилых и общественных зданий</p> <p>Знает последовательность работ по определению трассировки тепловых сетей и выбора источника тепловой энергии</p>

Код и наименование индикатора достижения компетенции	Наименование показателя оценивания (результата обучения по дисциплине)
техническим заданием на проектирование	Знает последовательность работ по выбору и размещению газорегуляторных пунктов
ОПК-6.2 Выбор исходных данных для проектирования здания и их основных инженерных систем и строительных конструкций	<p>Знает состав исходных данных, необходимых для проектирования систем отопления и вентиляции жилых и общественных зданий</p> <p>Знает состав исходных данных, необходимых для выбора технических решений в сфере систем теплоснабжения и источников тепловой энергии</p> <p>Знает состав исходных данных, необходимых для выбора технических решений в сфере систем газоснабжения</p> <p>Имеет навыки (начального уровня) выбора исходных данных, необходимых для проектирования систем отопления и вентиляции жилых и общественных зданий</p> <p>Имеет навыки (начального уровня) выбора исходных данных, необходимых для выбора технических решений в сфере систем теплоснабжения и источников тепловой энергии</p> <p>Имеет навыки (начального уровня) выбора исходных данных, необходимых для выбора технических решений в сфере систем газоснабжения</p>
ОПК-6.4 Выбор типовых проектных решений и технологического оборудования основных инженерных систем жизнеобеспечения здания в соответствии с техническими условиями	<p>Знает правила размещения отопительных приборов</p> <p>Знает требования к взаимному расположению трубопроводов в едином пространстве помещения</p> <p>Знает типовые решения поэтажных коллекторов системы отопления</p> <p>Знает типовые решения по вентиляции жилых зданий</p> <p>Знает типовые решения по прокладке тепловых сетей</p> <p>Знает основное оборудование и конструкцию модульных котельных</p> <p>Знает основное оборудование и конструкцию блочных газорегуляторных пунктов</p> <p>Имеет навыки (начального уровня) размещения отопительных приборов</p> <p>Имеет навыки (начального уровня) выбора типовых решений поэтажных коллекторов системы отопления</p> <p>Имеет навыки (начального уровня) выбора типовых модульных котельных</p> <p>Имеет навыки (начального уровня) выбора типовых блочных газорегуляторных пунктов</p>
ОПК-6.6 Выполнение графической части проектной документации здания, инженерных систем, в т.ч. с использованием средств автоматизированного проектирования	<p>Имеет навыки (начального уровня) оформления чертежей систем отопления и вентиляции</p> <p>Имеет навыки (начального уровня) оформления чертежей тепловых сетей на ситуационном плане</p> <p>Имеет навыки (начального уровня) оформления чертежей газовых сетей на ситуационном плане</p>
ОПК-6.8 Проверка соответствия проектного решения техническому заданию на проектирование	Знает требования нормативно-технических документов к графической части проектной документации по элементам систем теплогазоснабжения и вентиляции
ОПК-6.10 Определение основных параметров инженерных систем здания	<p>Знает основные признаки классификации систем отопления и вентиляции</p> <p>Имеет навыки (начального уровня) определения тепловой нагрузки внутренних инженерных систем здания</p> <p>Знает основные признаки классификации потребителей теплоты</p> <p>Знает основные виды топлива, применяющихся для</p>

Код и наименование индикатора достижения компетенции	Наименование показателя оценивания (результата обучения по дисциплине)
	<p>выработки тепловой энергии Знает основные виды схем модульных и индивидуальных котельных Знает основные виды газовых сетей</p>
<p>ОПК-6.14 Расчётное обоснование режима работы инженерной системы жизнеобеспечения здания</p>	<p>Знает основные отличительные особенности работы систем теплоснабжения, отопления и вентиляции в разные периоды эксплуатации Имеет навыки (начального уровня) составления уравнения теплового и воздушного баланса при определении мощности системы отопления Имеет навыки (начального уровня) выполнения теплового расчета отопительных приборов Имеет навыки (начального уровня) подбора вентиляционных решеток</p>
<p>ОПК-6.15 Определение базовых параметров теплового режима здания</p>	<p>Знает основные санитарно-гигиенические требования к помещениям с постоянным пребыванием человека Знает законы тепло- влагопереноса в помещениях зданий при решении задач тепловой защиты зданий Имеет навыки (начального уровня) выбора параметров микроклимата помещений жилого здания</p>

Информация о формировании и контроле результатов обучения представлена в Фонде оценочных средств (Приложение 1).

3. Трудоемкость дисциплины и видов учебных занятий по дисциплине

Общая трудоемкость дисциплины составляет 3 зачётные единицы (108 академических часов).

(1 зачетная единица соответствует 36 академическим часам)

Видами учебных занятий и работы обучающегося по дисциплине могут являться.

Обозначение	Виды учебных занятий и работы обучающегося
Л	Лекции
ЛР	Лабораторные работы
ПЗ	Практические занятия
КоП	Компьютерный практикум
КРП	Групповые и индивидуальные консультации по курсовым работам (курсовым проектам)
СР	Самостоятельная работа обучающегося в период теоретического обучения
Контроль	Самостоятельная работа обучающегося и контактная работа обучающегося с преподавателем в период промежуточной аттестации

Структура дисциплины:

Форма обучения – очная

№	Наименование раздела дисциплины	Семестр	Количество часов по видам учебных занятий и работы обучающегося						Контроль	Формы промежуточной аттестации, текущего контроля успеваемости*
			Л	ЛР	ПЗ	КоП	КРП	СР		
1	Строительная теплофизика и теплотехника, микроклимат искусственной среды обитания	3	4							Контрольная работа – р.1-3
2	Отопление и вентиляция	3	6				16	67	9	
3	Теплоснабжение, генераторы теплоты, газо-топливоснабжение	3	6							
	Итого:	3	16				16	67	9	Курсовая работа, Зачет

* - реферат, контрольная работа, расчетно-графическая работа, домашнее задание

Форма обучения – очно-заочная

№	Наименование раздела дисциплины	Семестр	Количество часов по видам учебных занятий и работы обучающегося						Контроль	Формы промежуточной аттестации, текущего контроля успеваемости*
			Л	ЛР	ПЗ	КоП	КРП	СР		
1	Строительная теплофизика и теплотехника, микроклимат искусственной среды обитания	5	2							Контрольная работа – р.1-3
2	Отопление и вентиляция	5					16	81	9	
3	Теплоснабжение, генераторы теплоты, газо-топливоснабжение	5								
	Итого:	5	2				16	81	9	Курсовая работа, Зачет

* - реферат, контрольная работа, расчетно-графическая работа, домашнее задание

Форма обучения – заочная

№	Наименование раздела дисциплины	Семестр	Количество часов по видам учебных занятий и работы обучающегося						Формы промежуточной аттестации, текущего контроля успеваемости*	
			Л	ЛР	ПЗ	КоП	КРП	СР		Контроль
1	Строительная теплофизика и теплотехника, микроклимат искусственной среды обитания	5					8	91	9	Контрольная работа – р.1-3
2	Отопление и вентиляция	5								
3	Теплоснабжение, генераторы теплоты, газотопливоснабжение	5								
	Итого:	5					8	91	9	Курсовая работа, Зачет

* - реферат, контрольная работа, расчетно-графическая работа, домашнее задание

4. Содержание дисциплины, структурированное по видам учебных занятий и разделам

При проведении аудиторных учебных занятий предусмотрено проведение текущего контроля успеваемости: в рамках лекционных занятий предусмотрено выполнение обучающимися контрольной работы.

4.1 Лекции

Форма обучения – очная

№	Наименование раздела дисциплины	Тема и содержание лекций
1	Строительная теплофизика и теплотехника, микроклимат искусственной среды обитания	Теплогазоснабжение и вентиляция как раздел инженерных наук и часть строительной отрасли. Задачи создания комфортной и безопасной искусственной среды обитания человека. Строительная физика и строительная климатология. Основные требования нормативно-технической документации к тепловой защите зданий и параметрам микроклимата. Тепловой баланс помещений. Определение нагрузок на системы создания микроклимата здания и помещения. Тепловая мощность систем отопления
2	Отопление и вентиляция	Системы отопления. Элементы систем отопления. Основные определения. Классификация систем отопления. Водяные системы отопления. Требования предъявляемые к системам отопления. Отопительные приборы систем отопления. Теплопроводы. Системы вентиляции. Общие определения. Классификация. Конструкции систем вентиляции. Приточные и вытяжные установки. Основные требования нормативно-технической документации к системам вентиляции.
3	Теплоснабжение, генераторы теплоты, газотопливоснабжение	Теплоснабжение. Присоединение систем отопления к системам теплоснабжения, тепловые пункты. Тепловые сети. Источники теплоснабжения. Модульные и автономные котельные. Топливо для систем теплоснабжения. Газоснабжение, газораспределительные пункты. Основные требования нормативно-технической документации в области систем теплоснабжения и газоснабжения

Форма обучения – очно-заочная

№	Наименование раздела дисциплины	Тема и содержание лекций
1	Строительная теплофизика и теплотехника, микроклимат искусственной среды обитания	Теплогазоснабжение и вентиляция как раздел инженерных наук и часть строительной отрасли. Системы отопления. Элементы систем отопления. Системы вентиляции. Теплоснабжение. Газоснабжение, газораспределительные пункты
2	Отопление и вентиляция	
3	Теплоснабжение, генераторы теплоты, газотопливоснабжение	

Форма обучения – заочная.

Не предусмотрено учебным планом.

4.2 Лабораторные работы

Не предусмотрено учебным планом.

4.3 Практические занятия

Не предусмотрено учебным планом.

4.4 Компьютерные практикумы

Не предусмотрено учебным планом.

4.5 Групповые и индивидуальные консультации по курсовым работам (курсовым проектам)

На групповых и индивидуальных консультациях по курсовым работам осуществляется контактная работа обучающегося по вопросам выполнения курсовой работы. Консультации проводятся в аудиториях или через электронную информационную образовательную среду. При проведении консультаций преподаватель осуществляет контроль хода выполнения обучающимся курсовой работы.

4.6 Самостоятельная работа обучающегося в период теоретического обучения

Самостоятельная работа обучающегося в период теоретического обучения включает в себя:

- самостоятельную подготовку к учебным занятиям, включая подготовку к аудиторным формам текущего контроля успеваемости;
- выполнение курсовой работы;
- самостоятельную подготовку к промежуточной аттестации.

В таблице указаны темы для самостоятельного изучения обучающимся:

Форма обучения – очная

№	Наименование раздела дисциплины	Темы для самостоятельного изучения
1	Строительная теплофизика и теплотехника, микроклимат искусственной среды обитания	Поиск нормативных документов, регламентирующих требования к тепловой защите здания и параметрам микроклимата. Работа с поисковой системой https://minstroyrf.gov.ru/docs/
2	Отопление и вентиляция	Поиск нормативных документов, регламентирующих требования к системам отопления и вентиляции. Работа с поисковой системой https://minstroyrf.gov.ru/docs/ Работа с онлайн калькулятором подбора радиаторов: https://radiatori.global/technical-information/kalkulyator-podbora-radiatorov/ Калькулятор для расчета и подбора компонентов системы вентиляции: https://www.rfclimat.ru/htm/vent_calculator.htm

3	Теплоснабжение, генераторы теплоты, газо-топливоснабжение	Поиск нормативных документов, регламентирующих требование к тепловым сетям, источникам тепловой энергии и системам газоснабжения. Работа с поисковой системой https://minstroyrf.gov.ru/docs/ Онлайн подбор котла отопления: https://baxi.ru/selection/ Виртуальный тур по котельной: https://kotel-kv.ru/virtualnyy-tur-po-kotelnoy.html
---	---	--

Форма обучения – очно-заочная

№	Наименование раздела дисциплины	Темы для самостоятельного изучения
1	Строительная теплофизика и теплотехника, микроклимат искусственной среды обитания	Задачи создания комфортной и безопасной искусственной среды обитания человека. Строительная физика и строительная климатология. Основные требования нормативно-технической документации к тепловой защите зданий и параметрам микроклимата. Тепловой баланс помещений. Определение нагрузок на системы создания микроклимата здания и помещения. Тепловая мощность систем отопления Поиск нормативных документов, регламентирующих требование к тепловой защите здания и параметрам микроклимата. Работа с поисковой системой https://minstroyrf.gov.ru/docs/
2	Отопление и вентиляция	Основные определения. Классификация систем отопления. Водяные системы отопления. Требования предъявляемые к системам отопления. Отопительные приборы систем отопления. Теплопроводы. Классификация отопительных приборов. Конструкции систем вентиляции. Приточные и вытяжные установки. Основные требования нормативно-технической документации к системам отопления и вентиляции. Поиск нормативных документов, регламентирующих требование к системам отопления и вентиляции. Работа с поисковой системой https://minstroyrf.gov.ru/docs/ Работа с онлайн калькулятором подбора радиаторов: https://radiatori.global/technical-information/kalkulyator-podbora-radiatorov/ Калькулятор для расчета и подбора компонентов системы вентиляции: https://www.rfclimat.ru/hfm/vent_calculator.htm
3	Теплоснабжение, генераторы теплоты, газо-топливоснабжение	Присоединение систем отопления к системам теплоснабжения, тепловые пункты. Тепловые сети. Источники теплоснабжения. Модульные и автономные котельные. Топливо для систем теплоснабжения. Основные требования нормативно-технической документации в области систем теплоснабжения и газоснабжения Поиск нормативных документов, регламентирующих требование к тепловым сетям, источникам тепловой энергии и системам газоснабжения. Работа с поисковой системой https://minstroyrf.gov.ru/docs/ Онлайн подбор котла отопления: https://baxi.ru/selection/ Виртуальный тур по котельной: https://kotel-kv.ru/virtualnyy-tur-po-kotelnoy.html

Форма обучения – заочная

№	Наименование раздела дисциплины	Темы для самостоятельного изучения
1	Строительная теплофизика и теплотехника, микроклимат искусственной среды обитания	Теплогазоснабжение и вентиляция как раздел инженерных наук и часть строительной отрасли. Задачи создания комфортной и безопасной искусственной среды обитания человека. Строительная физика и строительная климатология. Основные требования нормативно-технической документации к тепловой защите зданий и параметрам микроклимата. Тепловой баланс помещений. Определение нагрузок на системы создания микроклимата здания и помещения. Тепловая мощность систем отопления. Поиск нормативных документов, регламентирующих требование к тепловой защите здания и параметрам микроклимата. Работа с поисковой системой https://minstroyrf.gov.ru/docs/
2	Отопление и вентиляция	Системы отопления. Элементы систем отопления. Основные определения. Классификация систем отопления. Водяные системы отопления. Требования предъявляемые к системам отопления. Отопительные приборы систем отопления. Теплопроводы. Классификация отопительных приборов. Системы вентиляции. Общие определения. Классификация. Конструкции систем вентиляции. Приточные и вытяжные установки. Основные требования нормативно-технической документации к системам отопления и вентиляции. Поиск нормативных документов, регламентирующих требование к системам отопления и вентиляции. Работа с поисковой системой https://minstroyrf.gov.ru/docs/ Работа с онлайн калькулятором подбора радиаторов: https://radiatori.global/technical-information/kalkulyator-podbora-radiatorov/ Калькулятор для расчета и подбора компонентов системы вентиляции: https://www.rfclimat.ru/hm/vent_calculator.htm
3	Теплоснабжение, генераторы теплоты, газо-топливоснабжение	Теплоснабжение. Присоединение систем отопления к системам теплоснабжения, тепловые пункты. Тепловые сети. Источники теплоснабжения. Модульные и автономные котельные. Топливо для систем теплоснабжения. Газоснабжение, газораспределительные пункты. Основные требования нормативно-технической документации в области систем теплоснабжения и газоснабжения. Поиск нормативных документов, регламентирующих требование к тепловым сетям, источникам тепловой энергии и системам газоснабжения. Работа с поисковой системой https://minstroyrf.gov.ru/docs/ Онлайн подбор котла отопления: https://baxi.ru/selection/ Виртуальный тур по котельной: https://kotel-kv.ru/virtualnyy-tur-po-kotelnoy.html

4.7 Самостоятельная работа обучающегося и контактная работа обучающегося с преподавателем в период промежуточной аттестации

Работа обучающегося в период промежуточной аттестации включает в себя подготовку к формам промежуточной аттестации (к зачёту, к защите курсовой работы), а также саму промежуточную аттестацию.

5. Оценочные материалы по дисциплине

Фонд оценочных средств по дисциплине приведён в Приложении 1 к рабочей программе дисциплины.

Оценочные средства для проведения промежуточной аттестации, а также текущего контроля по дисциплине хранятся на кафедре (структурном подразделении), ответственной за преподавание данной дисциплины.

6. Учебно-методическое и материально-техническое обеспечение дисциплины

Основные принципы осуществления учебной работы обучающихся изложены в локальных нормативных актах, определяющих порядок организации контактной работы и порядок самостоятельной работы обучающихся. Организация учебной работы обучающихся на аудиторных учебных занятиях осуществляется в соответствии с п. 3.

6.1 Перечень учебных изданий и учебно-методических материалов для освоения дисциплины

Для освоения дисциплины обучающийся может использовать учебные издания и учебно-методические материалы, имеющиеся в научно-технической библиотеке НИУ МГСУ и/или размещённые в Электронных библиотечных системах.

Актуальный перечень учебных изданий и учебно-методических материалов представлен в Приложении 2 к рабочей программе дисциплины.

6.2 Перечень профессиональных баз данных и информационных справочных систем

При осуществлении образовательного процесса по дисциплине используются профессиональные базы данных и информационных справочных систем, перечень которых указан в Приложении 3 к рабочей программе дисциплины.

6.3 Перечень материально-технического, программного обеспечения освоения дисциплины

Учебные занятия по дисциплине проводятся в помещениях, оснащенных соответствующим оборудованием и программным обеспечением.

Перечень материально-технического и программного обеспечения дисциплины приведен в Приложении 4 к рабочей программе дисциплины.

Шифр	Наименование дисциплины
Б1.О.23	Основы теплогазоснабжения и вентиляции

Код направления подготовки / специальности	08.03.01
Направление подготовки / специальность	Строительство
Наименование ОПОП (направленность / профиль)	Промышленное и гражданское строительство
Год начала реализации ОПОП	2023
Уровень образования	бакалавриат
Форма обучения	очная, очно-заочная, заочная
Год разработки/обновления	2023

ФОНД ОЦЕНОЧНЫХ СРЕДСТВ

1. Описание показателей и критериев оценивания компетенций, описание шкал оценивания

Оценивание формирования компетенций производится на основе показателей оценивания, указанных в п.2. рабочей программы и в п.1.1 ФОС.

Связь компетенций, индикаторов достижения компетенций и показателей оценивания приведена в п.2 рабочей программы.

1.1. Описание формирования и контроля показателей оценивания

Оценивание уровня освоения обучающимся компетенций осуществляется с помощью форм промежуточной аттестации и текущего контроля. Формы промежуточной аттестации и текущего контроля успеваемости по дисциплине, с помощью которых производится оценивание, указаны в учебном плане и в п.3 рабочей программы.

В таблице приведена информация о формировании результатов обучения по дисциплине разделами дисциплины, а также о контроле показателей оценивания компетенций формами оценивания.

Наименование показателя оценивания (результата обучения по дисциплине)	Номера разделов дисциплины	Формы оценивания (формы промежуточной аттестации, текущего контроля успеваемости)
Знает основные понятия, определяющие тепловой, воздушный и влажностный режим здания	1	<i>Контрольная работа Зачет</i>
Знает терминологию, описывающую конструкцию и основные элементы систем теплогазоснабжения и вентиляции, параметры внутреннего микроклимата, энергопотребление и энергосбережение в здании, его инженерных системах и оборудовании	1, 2, 3	<i>Контрольная работа Зачет</i>
Знает применяемые в строительстве источники теплоты для систем теплоснабжения, виды и основные характеристики используемого топлива	3	<i>Контрольная работа Зачет</i>
Знает классификацию систем теплогазоснабжения и вентиляции по основным признакам	1, 2, 3	<i>Контрольная работа Зачет</i>
Знает современное оборудование систем	1, 2, 3	<i>Контрольная работа</i>

Наименование показателя оценивания (результата обучения по дисциплине)	Номера разделов дисциплины	Формы оценивания (формы промежуточной аттестации, текущего контроля успеваемости)
теплогазоснабжения и вентиляции, принципы его работы, области рационального применения		<i>Зачет</i>
Имеет навыки (начального уровня) выбора и систематизации исходной информации необходимой для выполнения конкретных заданий в сфере теплогазоснабжения и вентиляции	1, 2, 3	<i>Курсовая работа</i>
Знает методики оценки тепловой мощности систем отопления и вентиляции	1	<i>Контрольная работа Зачет</i>
Знает основные принципы конструирования систем теплогазоснабжения и вентиляции	2, 3	<i>Контрольная работа Зачет</i>
Знает методику выполнения аэродинамического расчета системы вентиляции	2	<i>Контрольная работа Зачет</i>
Знает методы определения основных конструктивных характеристик систем и оборудования отопления и вентиляции жилых зданий	2, 3	<i>Контрольная работа Зачет</i>
Знает методы определения основных конструктивных характеристик систем наружного теплоснабжения и газоснабжения	3	<i>Контрольная работа Зачет</i>
Знает основные нормативно-технические документы в области тепловой защиты зданий	1	<i>Контрольная работа Зачет</i>
Знает основные нормативно-технические документы в области проектирования систем отопления и вентиляции жилых и общественных зданий	2	<i>Контрольная работа Зачет</i>
Знает основные нормативно-технические документы в области проектирования систем наружного теплоснабжения и источников тепловой энергии	3	<i>Контрольная работа Зачет</i>
Знает основные нормативно-технические документы в области проектирования систем газоснабжения	3	<i>Контрольная работа Зачет</i>
Имеет навыки (начального уровня) выбора нормативно-технических документов, регулирующих вопросы проектирования тепловой защиты зданий	1	<i>Курсовая работа</i>
Имеет навыки (начального уровня) выбора нормативно-технических документов, регулирующих вопросы конструирования системы отопления и вентиляции жилого здания	2	<i>Курсовая работа</i>
Имеет навыки (начального уровня) выбора нормативно-технических документов, регулирующих вопросы проектирования систем теплоснабжения и источников тепловой энергии	3	<i>Курсовая работа</i>
Имеет навыки (начального уровня) выбора нормативно-технических документов, регулирующих вопросы конструирования системы газоснабжения	3	<i>Курсовая работа</i>
Знает основные требования нормативно-правовых и нормативно-технических документов, предъявляемые к тепловой оболочке здания	1	<i>Контрольная работа Зачет</i>
Знает основные требования нормативно-правовых и нормативно-технических документов, предъявляемые к системам отопления и вентиляции жилых и общественных зданий	2	<i>Контрольная работа Зачет</i>
Знает основные требования нормативно-правовых и нормативно-технических документов предъявляемые к системам теплоснабжения и источникам тепловой	3	<i>Контрольная работа Зачет</i>

Наименование показателя оценивания (результата обучения по дисциплине)	Номера разделов дисциплины	Формы оценивания (формы промежуточной аттестации, текущего контроля успеваемости)
энергии		
Знает основные требования нормативно-правовых и нормативно-технических документов предъявляемые к системам газоснабжения	3	<i>Контрольная работа Зачет</i>
Имеет навыки (начального уровня) использования основных положений действующих нормативно-технических документов при определении теплотехнических показателей ограждающих конструкций здания	1	<i>Курсовая работа</i>
Имеет навыки (начального уровня) использования основных положений действующих нормативно-технических документов при размещении элементов системы отопления жилого здания	2	<i>Курсовая работа</i>
Имеет навыки (начального уровня) использования основных положений действующих нормативно-технических документов при определении воздухообмена заданной жилой квартиры и выбору сечения каналов системы вентиляции	2	<i>Курсовая работа</i>
Имеет навыки (начального уровня) использования основных положений действующих нормативно-технических документов при трассировке тепловых сетей	3	<i>Курсовая работа</i>
Имеет навыки (начального уровня) использования основных положений действующих нормативно-технических документов при выборе и размещении котельной на генплане	3	<i>Курсовая работа</i>
Имеет навыки (начального уровня) использования основных положений действующих нормативно-технических документов при выборе и размещении газорегуляторного пункта на генплане	3	<i>Курсовая работа</i>
Знает классификацию систем водяного отопления	2	<i>Контрольная работа Зачет</i>
Знает условные обозначения систем отопления и вентиляции на плане здания	2	<i>Курсовая работа</i>
Знает условные обозначения тепловых и газовых сетей на ситуационном и генеральном планах	3	<i>Курсовая работа</i>
Знает последовательность работ по проектированию систем отопления и вентиляции жилых и общественных зданий	2	<i>Курсовая работа</i>
Знает последовательность работ по определению трассировки тепловых сетей и выбора источника тепловой энергии	3	<i>Курсовая работа</i>
Знает последовательность работ по выбору и размещению газорегуляторных пунктов	3	<i>Курсовая работа</i>
Знает состав исходных данных, необходимых для проектирования систем отопления и вентиляции жилых и общественных зданий	2	<i>Курсовая работа</i>
Знает состав исходных данных, необходимых для выбора технических решений в сфере систем теплоснабжения и источников тепловой энергии	3	<i>Курсовая работа</i>
Знает состав исходных данных, необходимых для выбора технических решений в сфере систем	3	<i>Курсовая работа</i>

Наименование показателя оценивания (результата обучения по дисциплине)	Номера разделов дисциплины	Формы оценивания (формы промежуточной аттестации, текущего контроля успеваемости)
газоснабжения		
Имеет навыки (начального уровня) выбора исходных данных, необходимых для проектирования систем отопления и вентиляции жилых и общественных зданий	2	<i>Курсовая работа</i>
Имеет навыки (начального уровня) выбора исходных данных, необходимых для выбора технических решений в сфере систем теплоснабжения и источников тепловой энергии	3	<i>Курсовая работа</i>
Имеет навыки (начального уровня) выбора исходных данных, необходимых для выбора технических решений в сфере систем газоснабжения	3	<i>Курсовая работа</i>
Знает правила размещения отопительных приборов	2	<i>Контрольная работа Зачет</i>
Знает требования к взаимному расположению трубопроводов в едином пространстве помещения	2	<i>Курсовая работа</i>
Знает типовые решения поэтажных коллекторов системы отопления	2	<i>Контрольная работа Зачет</i>
Знает типовые решения по вентиляции жилых зданий	2	<i>Контрольная работа Зачет</i>
Знает типовые решения по прокладке тепловых сетей	3	<i>Контрольная работа Зачет</i>
Знает основное оборудование и конструкцию модульных котельных	3	<i>Контрольная работа Зачет</i>
Знает основное оборудование и конструкцию блочных газорегуляторных пунктов	3	<i>Контрольная работа Зачет</i>
Имеет навыки (начального уровня) размещения отопительных приборов	2	<i>Курсовая работа</i>
Имеет навыки (начального уровня) выбора типовых решений поэтажных коллекторов системы отопления	2	<i>Курсовая работа</i>
Имеет навыки (начального уровня) выбора типовых модульных котельных	3	<i>Курсовая работа</i>
Имеет навыки (начального уровня) выбора типовых блочных газорегуляторных пунктов	3	<i>Курсовая работа</i>
Имеет навыки (начального уровня) оформления чертежей систем отопления и вентиляции	2	<i>Курсовая работа</i>
Имеет навыки (начального уровня) оформления чертежей тепловых сетей на ситуационном плане	3	<i>Курсовая работа</i>
Имеет навыки (начального уровня) оформления чертежей газовых сетей на ситуационном плане	3	<i>Курсовая работа</i>
Знает требования нормативно-технических документов к графической части проектной документации по элементам систем теплогазоснабжения и вентиляции	2, 3	<i>Контрольная работа Зачет</i>
Знает основные признаки классификации систем отопления и вентиляции	2	<i>Контрольная работа Зачет</i>
Имеет навыки (начального уровня) определения тепловой нагрузки внутренних инженерных систем здания	1	<i>Курсовая работа</i>
Знает основные признаки классификации потребителей теплоты	3	<i>Контрольная работа Зачет</i>
Знает основные виды топлива, применяющихся для выработки тепловой энергии	3	<i>Контрольная работа Зачет</i>
Знает основные виды схем модульных и	3	<i>Контрольная работа</i>

Наименование показателя оценивания (результата обучения по дисциплине)	Номера разделов дисциплины	Формы оценивания (формы промежуточной аттестации, текущего контроля успеваемости)
индивидуальных котельных		<i>Зачет</i>
Знает основные виды газовых сетей	3	<i>Контрольная работа Зачет</i>
Знает основные отличительные особенности работы систем теплоснабжения, отопления и вентиляции в разные периоды эксплуатации	1, 2, 3	<i>Контрольная работа Зачет</i>
Имеет навыки (начального уровня) составления уравнения теплового и воздушного баланса при определении мощности системы отопления	1	<i>Курсовая работа</i>
Имеет навыки (начального уровня) выполнения теплового расчета отопительных приборов	2	<i>Курсовая работа</i>
Имеет навыки (начального уровня) подбора вентиляционных решеток	2	<i>Курсовая работа</i>
Знает основные санитарно-гигиенические требования к помещениям с постоянным пребыванием человека	1	<i>Контрольная работа Зачет</i>
Знает законы тепло- влагопереноса в помещениях зданий при решении задач тепловой защиты зданий	1	<i>Контрольная работа Зачет</i>
Имеет навыки (начального уровня) выбора параметров микроклимата помещений жилого здания	1	<i>Курсовая работа</i>

1.2. Описание критериев оценивания компетенций и шкалы оценивания

При проведении промежуточной аттестации в форме зачёта используется шкала оценивания: «Не зачтено», «Зачтено».

Показателями оценивания являются знания и навыки начального уровня обучающегося, полученные при изучении дисциплины.

Критериями оценивания достижения показателей являются:

Показатель оценивания	Критерий оценивания
Знания	Знание терминов и определений, понятий
	Знание основных закономерностей и соотношений, принципов
	Объём освоенного материала, усвоение всех дидактических единиц (разделов)
	Полнота ответов на проверочные вопросы
	Правильность ответов на вопросы
Навыки начального уровня	Чёткость изложения и интерпретации знаний
	Навыки выбора методик выполнения заданий
	Навыки выполнения заданий различной сложности
	Навыки самопроверки. Качество сформированных навыков
	Навыки анализа результатов выполнения заданий, решения задач
	Навыки представления результатов решения задач

2. Типовые контрольные задания для оценивания формирования компетенций

2.1. Промежуточная аттестация

2.1.1. Промежуточная аттестация в форме экзамена, дифференцированного зачета (зачета с оценкой), зачета

Форма(ы) промежуточной аттестации:

- зачет в 3 семестре (очная форма обучения) и в 5 семестре (очно-заочная и заочная форма обучения).

Перечень типовых примерных вопросов/заданий для проведения зачёта в 3 семестре (очная форма обучения) и в 5 семестре (очно-заочная и заочная форма обучения):

№	Наименование раздела дисциплины	Типовые вопросы/задания
1	Строительная теплофизика и теплотехника, микроклимат искусственной среды обитания	<ol style="list-style-type: none"> 1. Назовите известные вам виды теплообмена. 2. Как называется процесс проникновения воздуха снаружи внутрь здания через неплотности наружных ограждений? Как называется процесс обратный описанному? 3. Дайте определение сопротивлению теплопередачи многослойной стенки. 4. Дайте определение коэффициенту теплопроводности материала. 5. Каковы основные составляющие уравнения теплового баланса для помещения? 6. От чего зависит термическое сопротивление теплопередаче однослойной ограждающей конструкции? 7. Как определяются теплопотери через ограждающие конструкции? 8. Как выбираются расчётные параметры наружного климата? 9. Как выбрать по СП «Строительная климатология» температуру наружного воздуха? 10. Как нормируется температура внутреннего воздуха для помещений жилых комнат? 11. Как определяется сопротивление теплопередаче наружных ограждений? 12. В зависимости от чего по СП «Тепловая защита зданий» принимается требуемое сопротивление теплопередаче ограждающей конструкции? 13. Назовите три требования, которым должна соответствовать теплозащитная оболочка здания по СП 50.13330.2012 «Тепловая защита зданий». Опишите эти требования. 14. Метод определения теплопотерь здания по укрупненным показателям. 15. Правила обмера конструкций здания при расчете теплопотерь 16. Как определяется воздухообмен в квартире? 17. Какие нормативно-технические документы предъявляют требования к тепловой оболочке здания и выбору параметров наружного и внутреннего климата здания?
2	Отопление и вентиляция	<ol style="list-style-type: none"> 18. Система отопления. Цель, задачи и определение. 19. Подключение системы отопления к автономной котельной. Схема и основные элементы. 20. Подключение системы отопления к тепловой сети. Схема и основные элементы. 21. Какие нормативно-технические документы регламентируют требования к системам отопления? 22. Вертикальная однотрубная система отопления. Схема и основные элементы.

		<p>23. Вертикальная двухтрубная система отопления. Схема и основные элементы.</p> <p>24. Поквартирная система отопления. Схема и основные элементы.</p> <p>25. Коллектор поквартирной системы отопления. Схема и основные элементы.</p> <p>26. Термостатический клапан. Назначение и место установки.</p> <p>27. Что относится к санитарно-гигиеническим требованиям, предъявляемым к системам отопления?</p> <p>28. Что относится к экономическим требованиям, предъявляемым к системам отопления?</p> <p>29. Что относится к архитектурно-строительным требованиям, предъявляемым к системам отопления?</p> <p>30. Что относится к производственно-монтажным требованиям, предъявляемым к системам отопления?</p> <p>31. Что относится к эксплуатационным требованиям, предъявляемым к системам отопления?</p> <p>32. Какие виды отопительных приборов получили широкое распространение в жилых зданиях?</p> <p>33. Перечислите основные характеристики отопительных приборов</p> <p>34. Размещение отопительных приборов в помещении</p> <p>35. Назовите температурные параметры тепловой сети и системы отопления.</p> <p>36. Трубы из каких материалов применяются в системах водяного отопления?</p> <p>37. Преимущества и недостатки стальных труб</p> <p>38. Преимущества и недостатки труб из меди</p> <p>39. Преимущества и недостатки труб из полипропилена</p> <p>40. Преимущества и недостатки труб из сшитого полиэтилена</p> <p>41. Какие вводятся ограничения на скорость движения воздуха в каналах системы естественной вентиляции?</p> <p>42. Как классифицируются системы вентиляции по способу перемещения воздуха?</p> <p>43. Назовите достоинства и недостатки гравитационных систем вентиляции.</p> <p>44. Назовите достоинства и недостатки механических систем вентиляции.</p> <p>45. Как классифицируются системы вентиляции по направленности перемещения воздуха?</p> <p>46. Как классифицируются системы вентиляции по назначению?</p> <p>47. Какие задачи решают общеобменные системы вентиляции?</p> <p>48. Какие задачи решают местные системы вентиляции?</p> <p>49. Какие задачи решают аварийные системы вентиляции?</p> <p>50. Из каких конструкционных материалов могут быть изготовлены каналы систем вентиляции?</p> <p>51. В каких случаях целесообразно и необходимо применять вентиляционные каналы и элементы систем вентиляции из нержавеющей стали?</p> <p>52. Каким способом (в каких единицах) может быть задан нормативный или расчетный воздухообмен для помещения?</p> <p>53. Из группы каких помещений допускается объединение вертикальных вентиляционных каналов естественной вентиляции в жилом здании?</p> <p>54. В каких помещениях целесообразно размещать вентиляционные каналы?</p>
3	Теплоснабжение, генераторы теплоты, газо-	<p>55. Какие вы можете назвать виды присоединения систем водяного отопления к тепловым сетям?</p> <p>56. Каково основное отличие открытых и закрытых тепловых сетей?</p>

топливоснабжение	<p>57. Каким требованиям должно отвечать качество теплоносителя в открытых водяных тепловых сетях?</p> <p>58. Сравните способы прокладки тепловых сетей (бесканальную, в непроходных и проходных каналах) с экономической и эксплуатационной точки зрения.</p> <p>59. Каковы основные преимущества централизованного теплоснабжения.</p> <p>60. Как классифицируются тепловые сети?</p> <p>61. Какими бывают тепловые сети по способу прокладки?</p> <p>62. Когда допускается надземная прокладка тепловых сетей?</p> <p>63. Какие вы знаете способы подземной прокладки тепловых сетей?</p> <p>64. В каких случаях применяются полупроходные каналы для прокладки тепловых сетей?</p> <p>65. Какие нормативно-технические документы приводят требования к тепловым сетям?</p> <p>66. Схемы тепловых сетей.</p> <p>67. Классификация потребителей по надежности теплоснабжения.</p> <p>68. Схема двухтрубной закрытой системы теплоснабжения.</p> <p>69. Схема четырехтрубной системы теплоснабжения.</p> <p>70. В чем заключается отличие двухтрубной от четырехтрубной системы теплоснабжения?</p> <p>71. Основное оборудование тепловых пунктов.</p> <p>72. Регулирование теплоотдачи в ИТП.</p> <p>73. Какие источники теплоты вы знаете?</p> <p>74. В чем заключается особенность модульных котельных?</p> <p>75. Какое основное оборудование располагается в модульных котельных? Его назначение</p> <p>76. Какие основные характеристики модульных котельных вы знаете?</p> <p>77. Какие виды котлов применяются при автономном теплоснабжении?</p> <p>78. В чем заключается особенность конденсационных котлов?</p> <p>79. Что такое бойлер косвенного нагрева?</p> <p>80. Как классифицируется топливо для систем теплоснабжения с точки зрения происхождения и агрегатного состояния? Назовите характерные примеры.</p> <p>81. Как классифицируются сети газоснабжения?</p> <p>82. Сети газоснабжения низкого давления применяются для?</p> <p>83. Сети газоснабжения высокого давления применяются для?</p> <p>84. С какой целью и почему применяются одно-, двух- и многоступенчатые системы газоснабжения в пределах одного населенного пункта?</p> <p>85. Назначение газорегуляторных пунктов.</p> <p>86. Основное оборудование газорегуляторных пунктов и установок</p>
------------------	--

2.1.2. Промежуточная аттестация в форме защиты курсовой работы (курсового проекта)

Тематика курсовых работ: «Системы теплогазоснабжения и вентиляции».

Состав типового задания на выполнение курсовых работ:

В качестве исходных данных по курсовой работе обучающемуся выдаются план жилого здания (типовой) и ситуационный план района. Для отдельного здания задается этажность здания, район строительства. На ситуационном плане указывается место прохождения наружной сети газоснабжения высокого давления.

В рамках курсовой работы обучающийся должен выполнить задание по конструированию и расчету системы отопления и вентиляции в жилом многоквартирном

здании, а также прокладки наружной тепловой сети теплоснабжения, выбор и размещение на ситуационном плане модульной котельной и газорегуляторного пункта. Курсовая работа состоит из графической части и пояснительной записки к ней. В пояснительную записку входят следующие разделы:

Раздел 1. «Описание объекта»

Раздел 2. Расчет тепловых нагрузок

Раздел 3. Проектирование поквартирной системы отопления

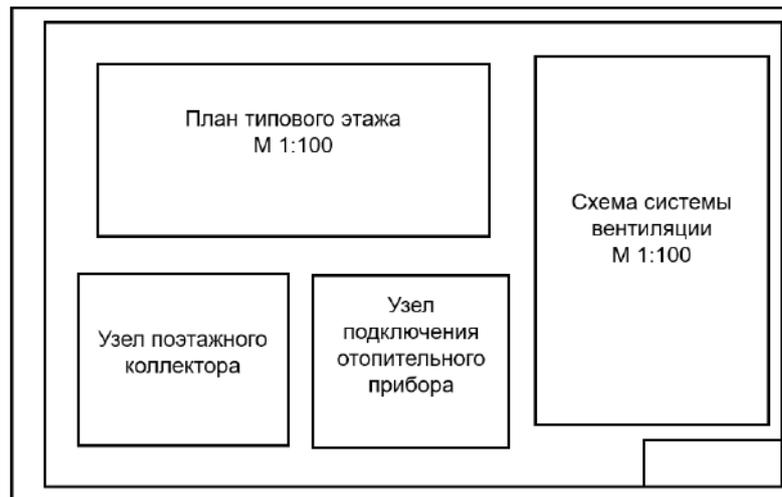
Раздел 4. Проектирование системы вентиляции

Раздел 5. Расчет тепловой мощности модульной котельной

Раздел 6. Расчет тепловой сети квартала

Раздел 7. Расчет потребности в газе и выбор газораспределительного пункта

Графическая часть состоит из двух одного листов формата А1 (594 x 1189 мм). В случае, если чертежи распечатываются на тонких листах, их желательно сразу подшить в единую папку с пояснительной запиской. План здания вычерчиваются в масштабе 1:100 упрощенно и тонкими линиями. На чертеже указываются лишь габаритные размеры здания и размеры в осях, а также отметки пола этажей и номера помещений. Схема системы вентиляции также выполняется в масштабе 1:100. Узлы подключения отопительного прибора и узел поэтажного коллектора выполняются схематично без масштаба.



На втором листе размещается ситуационный план в масштабе 1:2000 с трассировкой тепловой сети, сети газоснабжения, а также размещение модульной котельной и газорегуляторного пункта. Указываются условные обозначения.



Перечень типовых примерных вопросов для защиты курсовой работы:

1. Как обозначаются отопительные приборы на чертежах в соответствии с нормативно-техническими документами?
2. Как обозначаются стояки системы отопления на чертежах в соответствии с нормативно-техническими документами?
3. Как выбирается место размещения поэтажного коллектора отопления?
4. Как на планах этажей обозначаются вентиляционные каналы и вытяжные решетки?
5. Как производится подбор вентиляционных решеток?
6. Как увязываются участки системы естественной вентиляции при аэродинамическом расчете?
7. Как выбираются размеры вентиляционных каналов системы естественной вентиляции?
8. Какие требования к размещению котельных на ситуационном плане?
9. Как обозначаются тепловые сети на ситуационном плане?
10. Какие требования к размещению газорегуляторных пунктов на ситуационном плане?
11. Как обозначаются газовые сети на ситуационном плане?
12. Какие здания могут пересекать тепловые сети?

2.2. Текущий контроль

2.2.1. Перечень форм текущего контроля:

- контрольная в 3 семестре (очная форма обучения) и в 5 семестре (очно-заочная и заочная форма обучения).

2.2.2. Типовые контрольные задания форм текущего контроля

Тема контрольной работы: «Основы теплогазоснабжения и вентиляции»

Перечень примерных вопросов/заданий к контрольной работе:

1. 1. Назовите известные вам виды теплообмена.
2. Как называется процесс проникновения воздуха снаружи внутрь здания через неплотности наружных ограждений? Как называется процесс обратный описанному?
3. Дайте определение сопротивлению теплопередачи многослойной стенки.
4. Дайте определение коэффициенту теплопроводности материала.
5. Каковы основные составляющие уравнения теплового баланса для помещения?
6. От чего зависит термическое сопротивление теплопередаче однослойной ограждающей конструкции?
7. Как определяются теплотери через ограждающие конструкции?
8. Как выбираются расчётные параметры наружного климата?
9. Как выбрать по СП «Строительная климатология» температуру наружного воздуха?
10. Как нормируется температура внутреннего воздуха для помещений жилых комнат?
11. Как определяется сопротивление теплопередаче наружных ограждений?
12. В зависимости от чего по СП «Тепловая защита зданий» принимается требуемое сопротивление теплопередаче ограждающей конструкции?
13. Назовите три требования, которым должна соответствовать теплозащитная оболочка здания по СП 50.13330.2012 «Тепловая защита зданий». Опишите эти требования.
14. Метод определения теплотерь здания по укрупненным показателям.
15. Правила обмера конструкций здания при расчете теплотерь
16. Как определяется воздухообмен в квартире?

17. Какие нормативно-технические документы предъявляют требования к тепловой оболочке здания и выбору параметров наружного и внутреннего климата здания?
18. Система отопления. Цель, задачи и определение.
19. Подключение системы отопления к автономной котельной. Схема и основные элементы.
20. Подключение системы отопления к тепловой сети. Схема и основные элементы.
21. Какие нормативно-технические документы регламентируют требования к системам отопления?
22. Вертикальная однотрубная система отопления. Схема и основные элементы.
23. Вертикальная двухтрубная система отопления. Схема и основные элементы.
24. Поквартирная система отопления. Схема и основные элементы.
25. Коллектор поквартирной системы отопления. Схема и основные элементы.
26. Термостатический клапан. Назначение и место установки.
27. Что относится к санитарно-гигиеническим требованиям, предъявляемым к системам отопления?
28. Что относится к экономическим требованиям, предъявляемым к системам отопления?
29. Что относится к архитектурно-строительным требованиям, предъявляемым к системам отопления?
30. Что относится к производственно-монтажным требованиям, предъявляемым к системам отопления?
31. Что относится к эксплуатационным требованиям, предъявляемым к системам отопления?
32. Какие виды отопительных приборов получили широкое распространение в жилых зданиях?
33. Перечислите основные характеристики отопительных приборов
34. Размещение отопительных приборов в помещении
35. Назовите температурные параметры тепловой сети и системы отопления.
36. Трубы из каких материалов применяются в системах водяного отопления?
37. Преимущества и недостатки стальных труб
38. Преимущества и недостатки труб и меди
39. Преимущества и недостатки труб из полипропилена
40. Преимущества и недостатки труб из сшитого полиэтилена
41. Какие вводятся ограничения на скорость движения воздуха в каналах системы естественной вентиляции?
42. Как классифицируются системы вентиляции по способу перемещения воздуха?
43. Назовите достоинства и недостатки гравитационных систем вентиляции.
44. Назовите достоинства и недостатки механических систем вентиляции.
45. Как классифицируются системы вентиляции по направленности перемещения воздуха?
46. Как классифицируются системы вентиляции по назначению?
47. Какие задачи решают общеобменные системы вентиляции?
48. Какие задачи решают местные системы вентиляции?
49. Какие задачи решают аварийные системы вентиляции?
50. Из каких конструкционных материалов могут быть изготовлены каналы систем вентиляции?
51. В каких случаях целесообразно и необходимо применять вентиляционные каналы и элементы систем вентиляции из нержавеющей стали?

52. Каким способом (в каких единицах) может быть задан нормативный или расчетный воздухообмен для помещения?
53. Из группы каких помещений допускается объединение вертикальных вентиляционных каналов естественной вентиляции в жилом здании?
54. В каких помещениях целесообразно размещать вентиляционные каналы?
55. Какие вы можете назвать виды присоединения систем водяного отопления к тепловым сетям?
56. Каково основное отличие открытых и закрытых тепловых сетей?
57. Каким требованиям должно отвечать качество теплоносителя в открытых водяных тепловых сетях?
58. Сравните способы прокладки тепловых сетей (бесканальную, в непроходных и проходных каналах) с экономической и эксплуатационной точки зрения.
59. Каковы основные преимущества централизованного теплоснабжения.
60. Как классифицируются тепловые сети?
61. Какими бывают тепловые сети по способу прокладки?
62. Когда допускается надземная прокладка тепловых сетей?
63. Какие вы знаете способы подземной прокладки тепловых сетей?
64. В каких случаях применяются полупроходные каналы для прокладки тепловых сетей?
65. Какие нормативно-технические документы приводят требования к тепловым сетям?
66. Схемы тепловых сетей.
67. Классификация потребителей по надежности теплоснабжения.
68. Схема двухтрубной закрытой системы теплоснабжения.
69. Схема четырехтрубной системы теплоснабжения.
70. В чем заключается отличие двухтрубной от четырехтрубной системы теплоснабжения?
71. Основное оборудование тепловых пунктов.
72. Регулирование теплоотдачи в ИТП.
73. Какие источники теплоты вы знаете?
74. В чем заключается особенность модульных котельных?
75. Какое основное оборудование располагается в модульных котельных? Его назначение
76. Какие основные характеристики модульных котельных вы знаете?
77. Какие виды котлов применяются при автономном теплоснабжении?
78. В чем заключается особенность конденсационных котлов?
79. Что такое бойлер косвенного нагрева?
80. Как классифицируется топливо для систем теплоснабжения с точки зрения происхождения и агрегатного состояния? Назовите характерные примеры.
81. Как классифицируются сети газоснабжения?
82. Сети газоснабжения низкого давления применяются для?
83. Сети газоснабжения высокого давления применяются для?
84. С какой целью и почему применяются одно-, двух- и многоступенчатые системы газоснабжения в пределах одного населенного пункта?
85. Назначение газорегуляторных пунктов.
86. Основное оборудование газорегуляторных пунктов и установок

3. Методические материалы, определяющие процедуры оценивания

Процедура проведения промежуточной аттестации и текущего контроля успеваемости регламентируется локальным нормативным актом, определяющим порядок

осуществления текущего контроля успеваемости и промежуточной аттестации обучающихся.

3.1. Процедура оценивания при проведении промежуточной аттестации обучающихся по дисциплине в форме экзамена и/или дифференцированного зачета (зачета с оценкой)

Промежуточная аттестация по дисциплине в форме экзамена/дифференцированного зачёта (зачета с оценкой) не проводится.

3.2. Процедура оценивания при проведении промежуточной аттестации обучающихся по дисциплине в форме зачета

Промежуточная аттестация по дисциплине в форме зачёта проводится в 3 семестре (очная форма обучения) и в 5 семестре (очно-заочная и заочная форма обучения). Для оценивания знаний и навыков начального уровня используются критерии и шкала, указанные п. 1.2.

Ниже приведены правила оценивания формирования компетенций по показателю оценивания «Знания».

Критерий оценивания	Уровень освоения и оценка	
	Не зачтено	Зачтено
Знание терминов и определений, понятий	Не знает терминов и определений	Знает термины и определения
Знание основных закономерностей и соотношений, принципов	Не знает основные закономерности и соотношения, принципы построения знаний	Знает основные закономерности и соотношения, принципы построения знаний
Объём освоенного материала, усвоение всех дидактических единиц (разделов)	Не знает значительной части материала дисциплины	Знает материал дисциплины
Полнота ответов на проверочные вопросы	Не даёт ответы на большинство вопросов	Даёт ответы на большинство вопросов
Правильность ответов на вопросы	Допускает грубые ошибки при изложении ответа на вопрос	Не допускает ошибок при изложении ответа на вопрос
Чёткость изложения и интерпретации знаний	Излагает знания без логической последовательности	Излагает знания в логической последовательности
	Не иллюстрирует изложение поясняющими схемами, рисунками и примерами	Иллюстрирует изложение поясняющими схемами, рисунками и примерами
	Неверно излагает и интерпретирует знания	Верно излагает и интерпретирует знания

Ниже приведены правила оценивания формирования компетенций по показателю оценивания «Навыки начального уровня».

Критерий оценивания	Уровень освоения и оценка	
	Не зачтено	Зачтено
Навыки выбора методик выполнения заданий	Не может выбрать методику выполнения заданий	Может выбрать методику выполнения заданий

Навыки выполнения заданий различной сложности	Не имеет навыков выполнения учебных заданий	Имеет навыки выполнения учебных заданий
Навыки самопроверки. Качество сформированных навыков	Допускает грубые ошибки при выполнении заданий, нарушающие логику решения задач	Не допускает ошибки при выполнении заданий
Навыки анализа результатов выполнения заданий, решения задач	Делает некорректные выводы	Делает корректные выводы
Навыки представления результатов решения задач	Не может проиллюстрировать решение задачи поясняющими схемами, рисунками	Иллюстрирует решение задачи поясняющими схемами, рисунками

3.3. Процедура оценивания при проведении промежуточной аттестации обучающихся по дисциплине в форме защиты курсовой работы (курсового проекта)

Процедура защиты курсовой работы (курсового проекта) определена локальным нормативным актом, определяющим порядок осуществления текущего контроля успеваемости и промежуточной аттестации обучающихся.

Промежуточная аттестация по дисциплине проводится в форме защиты курсовой работы в 3 семестре (очная форма обучения) и в 5 семестре (очно-заочная и заочная форма обучения).

Используется шкала и критерии оценивания, указанные в п.1.2.

Ниже приведены правила оценивания формирования компетенций по показателю оценивания «Навыки начального уровня».

Критерий оценивания	Уровень освоения и оценка			
	«2» (неудовлетв.)	«3» (удовлетвор.)	«4» (хорошо)	«5» (отлично)
Навыки выбора методик выполнения заданий	Не может выбрать методику выполнения заданий	Испытывает затруднения по выбору методики выполнения заданий	Без затруднений выбирает стандартную методику выполнения заданий	Применяет теоретические знания для выбора методики выполнения заданий
Навыки выполнения заданий различной сложности	Не имеет навыков выполнения учебных заданий	Имеет навыки выполнения только простых типовых учебных заданий	Имеет навыки выполнения только стандартных учебных заданий	Имеет навыки выполнения как стандартных, так и нестандартных учебных заданий
Навыки самопроверки. Качество сформированных навыков	Допускает грубые ошибки при выполнении заданий, нарушающие логику решения задач	Допускает ошибки при выполнении заданий, нарушения логики решения	Допускает ошибки при выполнении заданий, не нарушающие логику решения	Не допускает ошибок при выполнении заданий

<p>Навыки анализа результатов выполнения заданий, решения задач</p>	<p>Делает некорректные выводы</p>	<p>Испытывает затруднения с формулированием корректных выводов</p>	<p>Делает корректные выводы по результатам решения задачи</p>	<p>Самостоятельно анализирует результаты выполнения заданий</p>
<p>Навыки представления результатов решения задач</p>	<p>Не может проиллюстрировать решение задачи поясняющими схемами, рисунками</p>	<p>Выполняет поясняющие схемы и рисунки небрежно и с ошибками</p>	<p>Выполняет поясняющие рисунки и схемы корректно и понятно</p>	<p>Выполняет поясняющие рисунки и схемы верно и аккуратно</p>

Приложение 2 к рабочей программе

Шифр	Наименование дисциплины
Б1.О.23	Основы теплогазоснабжения и вентиляции

Код направления подготовки / специальности	08.03.01
Направление подготовки / специальность	Строительство
Наименование ОПОП (направленность / профиль)	Промышленное и гражданское строительство
Год начала реализации ОПОП	2023
Уровень образования	бакалавриат
Форма обучения	очная, очно-заочная, заочная
Год разработки/обновления	2023

Перечень учебных изданий и учебно-методических материалов

Печатные учебные издания в НТБ НИУ МГСУ:

№ п/п	Автор, название, место издания, издательство, год издания, количество страниц	Количество экземпляров в библиотеке НИУ МГСУ
1	Теплогазоснабжение и вентиляция [Текст] : учебник для студентов обучающихся по направлению "Строительство" / [Е. М. Авдолимов [и др.]. - 2-е изд., перераб. - Москва : Академия, 2013. - 395 с. : ил., табл. - (Высшее профессиональное образование. Бакалавриат. Строительство). - Библиогр.: с. 396-397 (38 назв.). - ISBN 978-5-7695-9305-5	50

Электронные учебные издания в электронно-библиотечных системах (ЭБС):

№ п/п	Автор, название, место издания, год издания, количество страниц	Ссылка на учебное издание в ЭБС
1	Теплогазоснабжение и вентиляция. Конструирование и расчет инженерных систем многоквартирных жилых зданий [Электронный ресурс] : учебно-методическое пособие к практическим занятиям и выполнению курсовой работы/проекта / К. И. Лушин, Н. Ю. Плющенко ; Нац. исслед. Моск. гос. строит. ун-т. - Учебн. электрон. изд. - Электрон. текстовые дан. - Москва : МИСИ-МГСУ, 2018. - 1 эл. опт. диск (CD-ROM) : цв. - ISBN 978-5-7264-1843-8	http://lib-04.gic.mgsu.ru/lib/2018/10.pdf
2	Инженерные сети: современные трубы и изделия для ремонта и строительства : Учебное пособие для вузов / Ю. А. Феофанов. - 2-е изд., пер. и доп. - Москва : Юрайт, 2020. - 157 с. - (Высшее образование). - Режим доступа: Электронно-библиотечная система Юрайт, для авториз. пользователей. - ISBN 978-5-534-04169-9	https://urait.ru/bcode/452723

Приложение 3 к рабочей программе

Шифр	Наименование дисциплины
Б1.О.23	Основы теплогазоснабжения и вентиляции

Код направления подготовки / специальности	08.03.01
Направление подготовки / специальность	Строительство
Наименование ОПОП (направленность / профиль)	Промышленное и гражданское строительство
Год начала реализации ОПОП	2023
Уровень образования	бакалавриат
Форма обучения	очная, очно-заочная, заочная
Год разработки/обновления	2023

Перечень профессиональных баз данных и информационных справочных систем

Наименование	Электронный адрес ресурса
«Российское образование» - федеральный портал	http://www.edu.ru/index.php
Научная электронная библиотека	http://elibrary.ru/defaultx.asp?
Электронная библиотечная система IPRbooks	http://www.iprbookshop.ru/
Федеральная университетская компьютерная сеть России	http://www.runnet.ru/
Информационная система "Единое окно доступа к образовательным ресурсам"	http://window.edu.ru/
Научно-технический журнал по строительству и архитектуре «Вестник МГСУ»	http://www.vestnikmgsu.ru/
Научно-техническая библиотека НИУ МГСУ	http://www.mgsu.ru/resources/Biblioteka/

Приложение 4 к рабочей программе

Шифр	Наименование дисциплины
Б1.О.23	Основы теплогазоснабжения и вентиляции

Код направления подготовки / специальности	08.03.01
Направление подготовки / специальность	Строительство
Наименование ОПОП (направленность / профиль)	Промышленное и гражданское строительство
Год начала реализации ОПОП	2023
Уровень образования	бакалавриат
Форма обучения	очная, очно-заочная, заочная
Год разработки/обновления	2023

Материально-техническое и программное обеспечение дисциплины

Наименование специальных помещений и помещений для самостоятельной работы	Оснащенность специальных помещений и помещений для самостоятельной работы	Перечень лицензионного программного обеспечения. Реквизиты подтверждающего документа
Учебные аудитории для проведения учебных занятий, текущего контроля и промежуточной аттестации	Рабочее место преподавателя, рабочие места обучающихся	
Помещение для самостоятельной работы обучающихся Ауд. 41 НТБ на 80 посадочных мест (рабочее место библиотекаря, рабочие места обучающихся)	ИБП GE VH Series VH 700 Источник бесперебойного питания РИП-12 (2 шт.) Компьютер/ТИП №5 (2 шт.) Компьютер Тип № 1 (6 шт.) Контрольно-пусковой блок С2000-КПБ (26 шт.) Монитор / Samsung 21,5" S22C200B (80 шт.) Плоттер / HP DJ T770 Прибор приемно-контрольный С2000-АСПТ (2 шт.) Принтер / HP LaserJet P2015 DN Принтер /Тип № 4 н/т Принтер HP LJ Pro 400 M401dn Системный блок / Kraftway Credo тип 4 (79 шт.) Электронное табло 2000*950	Adobe Acrobat Reader DC (ПО предоставляется бесплатно на условиях OpLic) Adobe Flash Player (ПО предоставляется бесплатно на условиях OpLic) АРМ Civil Engineering (Договор № 109/9.13_АО НИУ от 09.12.13 (НИУ-13)) ArcGIS Desktop (Договор передачи с ЕСПИ СНГ 31 лицензии от 27.01.2016) ArhciCAD [22] (Б\Д; Веб-кабинет или подписка; OpenLicense) AutoCAD [2018] (Б\Д; Веб-кабинет или подписка; OpenLicense) AutoCAD [2020] (Б\Д; Веб-кабинет или подписка; OpenLicense) Autodesk Revit [2018] (Б\Д; Веб-кабинет или подписка; OpenLicense) Autodesk Revit [2020] (Б\Д; Веб-кабинет или подписка; OpenLicense) CorelDRAW [GSX5;55] (Договор № 292/10.11- АО НИУ от 28.11.2011 (НИУ-11))

Наименование специальных помещений и помещений для самостоятельной работы	Оснащенность специальных помещений и помещений для самостоятельной работы	Перечень лицензионного программного обеспечения. Реквизиты подтверждающего документа
		<p>eLearnBrowser [1.3] (Договор ГМЛ-Л-16/03-846 от 30.03.2016)</p> <p>Google Chrome (ПО предоставляется бесплатно на условиях OpLic)</p> <p>Lazarus (ПО предоставляется бесплатно на условиях OpLic)</p> <p>Mathcad [Edu.Prime;3;30] (Договор №109/9.13_АО НИУ от 09.12.13 (НИУ-13))</p> <p>Mathworks Matlab [R2008a;100] (Договор 089/08-ОК(ИОП) от 24.10.2008)</p> <p>Mozilla Firefox (ПО предоставляется бесплатно на условиях OpLic)</p> <p>MS Access [2013;Im] (OpenLicense; Подписка Azure Dev Tools; Б\Д; Веб-кабинет)</p> <p>MS ProjectPro [2013;ImX] (OpenLicense; Подписка Azure Dev Tools; Б\Д; Веб-кабинет)</p> <p>MS VisioPro [2013;ADT] (OpenLicense; Подписка Azure Dev Tools; Б\Д; Веб-кабинет)</p> <p>MS Visual FoxPro [ADT] (OpenLicense; Подписка Azure Dev Tools; Б\Д; Веб-кабинет)</p> <p>nanoCAD СПДС Стройплощадка (Договор бесплатной передачи / партнерство)</p> <p>PascalABC [3.2.0.1311] (ПО предоставляется бесплатно на условиях OpLic)</p> <p>Visual Studio Ent [2015;Imx] (OpenLicense; Подписка Azure Dev Tools; Б\Д; Веб-кабинет)</p> <p>Visual Studio Expr [2008;ImX] (OpenLicense; Подписка Azure Dev Tools; Б\Д; Веб-кабинет)</p> <p>WinPro 7 [ADT] (OpenLicense; Подписка Azure Dev Tools; Б\Д; Веб-кабинет)</p> <p>Компас-3D V14 АЕС (Договор № 109/9.13_АО НИУ от 09.12.13 (НИУ-13))</p> <p>ПК ЛИРА-САПР [2013] (Договор № 109/9.13_АО НИУ от 09.12.13 (НИУ-13))</p>
Помещение для самостоятельной работы обучающихся	Аудиторный стол для инвалидов-колясочников Видеоувеличитель /Optelec ClearNote	<p>Google Chrome (ПО предоставляется бесплатно на условиях OpLic (не требуется))</p> <p>Adobe Acrobat Reader DC (ПО</p>

Наименование специальных помещений и помещений для самостоятельной работы	Оснащенность специальных помещений и помещений для самостоятельной работы	Перечень лицензионного программного обеспечения. Реквизиты подтверждающего документа
<p>Ауд. 59 НТБ на 5 посадочных мест, оборудованных компьютерами (рабочее место библиотекаря, рабочие места обучающихся, рабочее место для лиц с ограниченными возможностями здоровья) Читальный зал на 52 посадочных места</p>	<p>Джойстик компьютерный беспроводной Клавиатура Clevy с большими кнопками и накладкой (беспроводная) Кнопка компьютерная выносная малая Кнопка компьютерная выносная малая (2 шт.) Компьютер / ТИП №5 (4 шт.) Монитор Acer 17" AL1717 (4 шт.) Монитор Samsung 24" S24C450B Системный блок Kraftway Credo KC36 2007 (4 шт.) Системный блок Kraftway Credo KC43 с KSS тип3 Принтер/HP LaserJet P2015 DN</p>	<p>предоставляется бесплатно на условиях OpLic (не требуется) eLearnBrowser [1.3] (Договор ГМЛ-Л-16/03-846 от 30.03.2016) Mozilla Firefox (ПО предоставляется бесплатно на условиях OpLic (не требуется)) MS OfficeStd [2010; 300] (Договор № 162/10 - АО НИУ от 18.11.2010 (НИУ-10)) Adobe Acrobat Reader [11] (ПО предоставляется бесплатно на условиях OpLic (не требуется)) K-Lite Codec Pack (ПО предоставляется бесплатно на условиях OpLic (не требуется))</p>
<p>Помещение для самостоятельной работы обучающихся</p> <p>Ауд. 84 НТБ На 5 посадочных мест, оборудованных компьютерами (рабочее место библиотекаря, рабочие места обучающихся) Читальный зал на 52 посадочных места</p>	<p>Монитор Acer 17" AL1717 (5 шт.) Системный блок Kraftway KW17 2010 (5 шт.)</p>	<p>AutoCAD [2020] (БД; Веб-кабинет или подписка; OpenLicense) Eurosoft STARK [201W;20] (Договор № 089/08-ОК(ИОП) от 24.10.2008) MS OfficeStd [2010; 300] (Договор № 162/10 - АО НИУ от 18.11.2010 (НИУ-10)) nanoCAD СПДС Конструкции (Договор бесплатной передачи / партнерство) WinPro 7 [ADT] (OpenLicense; Подписка Azure Dev Tools; БД; Веб-кабинет) ПК ЛИРА-САПР [2013R5] (ПО предоставляется бесплатно на условиях OpLic (не требуется))</p>

Федеральное государственное бюджетное образовательное учреждение высшего образования
**«НАЦИОНАЛЬНЫЙ ИССЛЕДОВАТЕЛЬСКИЙ МОСКОВСКИЙ
ГОСУДАРСТВЕННЫЙ СТРОИТЕЛЬНЫЙ УНИВЕРСИТЕТ»**

РАБОЧАЯ ПРОГРАММА

Шифр	Наименование дисциплины
Б1.О.24	Электротехника и электроснабжение

Код направления подготовки / специальности	08.03.01
Направление подготовки / специальность	Строительство
Наименование ОПОП (направленность / профиль)	Промышленное и гражданское строительство
Год начала реализации ОПОП	2023
Уровень образования	Бакалавриат
Форма обучения	Очная, очно-заочная, заочная
Год разработки/обновления	2023

Разработчики:

должность	учёная степень, учёное звание	ФИО
Доцент	к.т.н., доцент	Величкин В.А.

Рабочая программа утверждена методической комиссией по УГСН,
протокол № 11 от «07» июня 2023 г.

1. Цель освоения дисциплины

Целью освоения дисциплины «Электротехника и электроснабжение» является формирование уровня освоения компетенций обучающегося в области электротехники, электрооборудования и электроснабжения инженерных систем зданий и сооружений.

Программа составлена в соответствии с требованиями Федерального государственного образовательного стандарта высшего образования по направлению подготовки 08.03.01 Строительство (уровень образования – бакалавриат).

Дисциплина относится к обязательной части Блока 1 «Дисциплины (модули)» основных профессиональных образовательных программ по направлению подготовки 08.03.01 Строительство. Дисциплина является обязательной для изучения обучающегося.

2. Перечень планируемых результатов обучения по дисциплине, соотнесенных с планируемыми результатами освоения образовательной программы

Код и наименование компетенции (результат освоения)	Код и наименование индикатора достижения компетенции
ОПК-1. Способен решать задачи профессиональной деятельности на основе использования теоретических и практических основ естественных и технических наук, а также математического аппарата	ОПК-1.11 Определение характеристик процессов распределения, преобразования и использования электрической энергии в электрических цепях
ОПК-4. Способен использовать в профессиональной деятельности распорядительную и проектную документацию, а также нормативные правовые акты в области строительства, строительной индустрии и жилищно-коммунального хозяйства	ОПК-4.1 Выбор нормативно-правовых и нормативно-технических документов, регулирующих деятельность в области строительства, строительной индустрии и жилищно-коммунального хозяйства для решения задачи профессиональной деятельности
	ОПК-4.2 Выявление основных требований нормативно-правовых и нормативно-технических документов, предъявляемых к зданиям, сооружениям, инженерным системам жизнеобеспечения, строительным конструкциям, к выполнению инженерных изысканий в строительстве
	ОПК-4.4 Представление информации об объекте капитального строительства по результатам чтения проектно-сметной документации
ОПК-6. Способен участвовать в проектировании объектов строительства и жилищно-коммунального хозяйства, в подготовке расчётного и технико-экономического обоснований их проектов, участвовать в подготовке проектной документации, в том числе с использованием средств автоматизированного проектирования и вычислительных программных комплексов	ОПК-4.6 Проверка соответствия проектной строительной документации требованиям нормативно-правовых и нормативно-технических документов
	ОПК-6.10 Определение основных параметров инженерных систем здания
	ОПК-6.14 Расчётное обоснование режима работы инженерной системы жизнеобеспечения здания

<p>ОПК-8. Способен осуществлять и контролировать технологические процессы строительного производства и строительной индустрии с учётом требований производственной и экологической безопасности, применяя известные и новые технологии в области строительства и строительной индустрии</p>	<p>ОПК-8.4 Контроль соблюдения требований охраны труда при осуществлении технологического процесса</p>
<p>ОПК-9. Способен организовывать работу и управлять коллективом производственного подразделения организаций, осуществляющих деятельность в области строительства, жилищно-коммунального хозяйства и/или строительной индустрии</p>	<p>ОПК-9.5 Контроль соблюдения требований охраны труда на производстве</p>

Код и наименование индикатора достижения компетенции	Наименование показателя оценивания (результата обучения по дисциплине)
<p>ОПК-1.11 Определение характеристик процессов распределения, преобразования и использования электрической энергии в электрических цепях</p>	<p>Знает основные законы электрических и магнитных процессов и явлений в цепях постоянного и переменного тока, в электрических машинах и трансформаторах (законы Ома и Кирхгофа для электрических и магнитных цепей, явление электромагнитной индукции, закон Ампера, правило Ленца, закон Джоуля-Ленца)</p> <p>Знает физическую сущность явлений и процессов, возникающих в электрических и магнитных цепях, в электрических двигателях и генераторах постоянного и переменного тока, в электромагнитных устройствах автоматики (автоматических выключателях, магнитных пускателях, контакторах, устройствах защитного выключения, электромагнитных и тепловых реле)</p> <p>Имеет навыки (начального уровня) при определении количественных характеристик электрических и магнитных цепей постоянного и переменного тока в электрических машинах и трансформаторах</p> <p>Имеет навыки (начального уровня) расчета электрических и магнитных цепей постоянного и переменного тока, трансформаторов и электрических машин</p>
<p>ОПК-4.1 Выбор нормативно-правовых и нормативно-технических документов, регулирующих деятельность в области строительства, строительной индустрии и жилищно-коммунального хозяйства для решения задачи профессиональной деятельности</p>	<p>Знает правовые и нормативно-технические документы, применяемые для решения задач электроснабжения объектов</p> <p>Имеет навыки (начального уровня) выбора нормативно-технических документов, регулирующих деятельность в области разработки и эксплуатации электротехнического оборудования зданий, сооружений, объектов жилищно-коммунального хозяйства</p>
<p>ОПК-4.2 Выявление основных требований нормативно-правовых и нормативно-технических документов, предъявляемых к зданиям, сооружениям, инженерным системам</p>	<p>Знает основные требования нормативно-правовых и нормативно-технических документов, предъявляемых к инженерным системам электроснабжения зданий и сооружений</p> <p>Знает действующие нормативные документы РФ в области проектирования и эксплуатации электротехнического</p>

Код и наименование индикатора достижения компетенции	Наименование показателя оценивания (результата обучения по дисциплине)
жизнеобеспечения, строительным конструкциям, к выполнению инженерных изысканий в строительстве	оборудования зданий, сооружений, объектов жилищно-коммунального хозяйства, в том числе Межгосударственный стандарт «Электроустановки зданий. Основные положения», Свод правил «Электроустановки жилых и общественных зданий. Правила проектирования и монтажа». Имеет навыки (начального уровня) использования основных требований нормативно-технических документов, предъявляемых к инженерным системам электроснабжения заданий и сооружений
ОПК-4.4 Представление информации об объекте капитального строительства по результатам чтения проектно-сметной документации	Знает информацию в области электроснабжения об объекте капитального строительства и его инженерных систем после изучения проектно-сметной документации
ОПК-4.6 Проверка соответствия проектной строительной документации требованиям нормативно-правовых и нормативно-технических документов	Знает основные требования нормативно-правовых и нормативно-технических документов к системам электроснабжения Имеет навыки (начального уровня) проверки соответствия проектной строительной документации требованиям нормативно технических документов для инженерных системам электроснабжения заданий и сооружений
ОПК-6.10 Определение основных параметров инженерных систем здания	Знает основные параметры электротехнического оборудования зданий, сооружений, объектов жилищно-коммунального хозяйства Имеет навыки (начального уровня) определения основных параметров инженерных систем жизнеобеспечения зданий
ОПК-6.14 Расчётное обоснование режима работы инженерной системы жизнеобеспечения здания	Знает основные режимы различных инженерных систем жизнеобеспечения зданий (системы электроснабжения, системы заземления, системы молниезащиты, системы диспетчеризации) Знает расчётное обоснование режима работы инженерной системы жизнеобеспечения здания Имеет навыки (начального уровня) определения основных режимов работы различных инженерных систем жизнеобеспечения зданий
ОПК-8.4 Контроль соблюдения требований охраны труда при осуществлении технологического процесса	Знает требования охраны труда при осуществлении технологических процессов в области различных инженерных систем жизнеобеспечения зданий Имеет навыки (начального уровня) соблюдения
ОПК-9.5 Контроль соблюдения требований охраны труда на производстве	требований охраны труда при осуществлении технологического процессов в области инженерных систем жизнеобеспечения зданий

Информация о формировании и контроле результатов обучения представлена в Фонде оценочных средств (Приложение 1).

3. Трудоёмкость дисциплины и видов учебных занятий по дисциплине

Общая трудоёмкость дисциплины составляет 3 зачётных единицы (108 академических часа).

(1 зачетная единица соответствует 36 академическим часам)

Видами учебных занятий и работы обучающегося по дисциплине могут являться.

Обозначение	Виды учебных занятий и работы обучающегося
Л	Лекции
ЛР	Лабораторные работы
ПЗ	Практические занятия
КоП	Компьютерный практикум
КРП	Групповые и индивидуальные консультации по курсовым работам (курсовым проектам)
СР	Самостоятельная работа обучающегося в период теоретического обучения
Контроль	Самостоятельная работа обучающегося и контактная работа обучающегося с преподавателем в период промежуточной аттестации

Структура дисциплины:

Форма обучения –очная.

№	Наименование раздела дисциплины	Семестр	Количество часов по видам учебных занятий и работы обучающегося							Формы промежуточной аттестации, текущего контроля успеваемости	
			Л	ЛР	ПЗ	КоП	КРП	СР	Контроль		
1	Введение. Электрические цепи переменного тока	3	4	4	2				51	9	<i>Контрольная работа р.1-5</i> <i>Защита отчета по лабораторным работам р. 1,2,3,6</i> <i>Домашнее задание р.5-7</i>
2	Трехфазные цепи		2	2	2						
3	Трансформаторы		2	2	2						
4	Электрические машины		2	2	2						
5	Общие вопросы электроснабжения		2	2	2						
6	Передача и преобразование электрической энергии. Схемы электроснабжения населенных пунктов		2	2	2						
7	Электрические сети современных зданий и сооружений		2	2	4						
	Итого:	3	16	16	16			51	9	<i>Зачет</i>	

Форма обучения –очно-заочная.

№	Наименование раздела дисциплины	Семестр	Количество часов по видам учебных занятий и работы обучающегося							Формы промежуточной аттестации, текущего контроля успеваемости	
			Л	ЛР	ПЗ	КоП	КРП	СР	Контроль		
1	Введение. Электрические цепи переменного тока	3		2					81	9	<i>Контрольная работа р.1-5</i> <i>Защита отчета по лабораторным работам р. 1,2,3,6</i>
2	Трехфазные цепи			2							
3	Трансформаторы			2	2						
4	Электрические машины		2		2						
5	Общие вопросы электроснабжения				2						
6	Передача и преобразование		2	2	2						

	электрической энергии. Схемы электроснабжения населенных пунктов									<i>Домашнее задание р.5-7</i>
7	Электрические сети современных зданий и сооружений									
	Итого:	3	2	8	8			81	9	<i>Зачет</i>

Форма обучения – заочная.

№	Наименование раздела дисциплины	Семестр	Количество часов по видам учебных занятий и работы обучающегося							Формы промежуточной аттестации, текущего контроля успеваемости	
			Л	ЛР	ПЗ	КоП	КРП	СР	Контроль		
1	Введение. Электрические цепи переменного тока	3	0						1	9	<i>Контрольная работа р.1-5</i> <i>Защита отчета по лабораторным работам р. 2,3</i> <i>Домашнее задание р.5-7</i>
2	Трехфазные цепи			2							
3	Трансформаторы			2							
4	Электрические машины										
5	Общие вопросы электроснабжения				2						
6	Передача и преобразование электрической энергии. Схемы электроснабжения населенных пунктов				2						
7	Электрические сети современных зданий и сооружений										
	Итого:	3	0	4	4			91	9	<i>Зачет</i>	

4. Содержание дисциплины, структурированное по видам учебных занятий и разделам

При проведении аудиторных учебных занятий предусмотрено проведение текущего контроля успеваемости:

- В рамках практических занятий предусмотрено выполнение обучающимися контрольной работы;
- В рамках лабораторных работ предусмотрена защита отчёта по лабораторным работам.

4.1 Лекции

Форма обучения – очная.

№	Наименование раздела дисциплины	Тема и содержание лекций
1	Введение. Электрические цепи переменного тока	Роль и место электротехники в строительстве. Значение электротехнической подготовки для бакалавров. Электрические цепи постоянного тока и переменного тока, их элементы и параметры. Электрические схемы. Источники ЭДС и источники тока. Основные принципы и законы электротехники. Принцип непрерывности электрического тока. Законы Ома и Кирхгофа. Мощность в цепях переменного тока,

		<p>анализ и расчет цепей переменного тока с использованием векторных диаграмм. Режимы работы электрических цепей. Основные понятия и общие сведения из теории электрических измерений. Аналоговые и электронные цифровые измерительные приборы. Измерение токов, напряжений, сопротивлений, мощности и электроэнергии. Основные параметры синусоидального тока. Векторное и комплексное отображение синусоидальных величин. Элементы электрической цепи синусоидального тока, методы расчета цепи. Активное, реактивное и полное сопротивление цепи. Фазовые соотношения между током и напряжением. Однофазные цепи с последовательным, параллельным и смешанным соединением R,L,C-элементов. Коэффициент мощности и его технико-экономическое значение. Анализ и расчет цепей переменного тока с использованием векторных диаграмм. Резонансные режимы в однофазных цепях. Резонанс напряжений в цепи с последовательным соединением R,L,C-элементов.</p>
2	Трехфазные цепи	<p>Исторические предпосылки возникновения трехфазных цепей. Области применения трехфазных электротехнических устройств. Структура трехфазной цепи. Преимущества трехфазных устройств и цепей перед однофазными при генерировании, передаче и потреблении электроэнергии. Получение трехфазной ЭДС. Изображения трехфазных ЭДС, напряжений и токов с помощью векторных диаграмм. Трехпроводная и четырехпроводная цепи. Линейные и фазные токи и напряжения. Симметричные режимы трехфазной цепи. Соединения элементов трехфазной цепи звездой и треугольником. Соотношения между фазными и линейными напряжениями и токами при симметричных и несимметричных нагрузках. Назначение нейтрального провода. Векторные диаграммы и их анализ для трехфазных цепей в различных режимах. Мощность трехфазной цепи. Анализ и расчет трехфазных цепей.</p>
3	Трансформаторы	<p>Назначение и области применения трансформаторов. Устройство и принцип действия однофазного трансформатора. Коэффициент трансформации. Уравнения электрического и магнитного состояния трансформатора. Векторные диаграммы и схемы замещения. Опыты холостого хода и короткого замыкания, их назначение и условия проведения. Внешние характеристики трансформатора. Устройство, принцип действия и области применения трехфазных трансформаторов. Автотрансформаторы. Измерительные трансформаторы напряжения и тока. Специальные трансформаторы.</p>
4	Электрические машины	<p>Электрические машины, применяемые в строительстве. Устройство, принцип действия и области применения трехфазного асинхронного двигателя (АД). Скольжение и режимы работы. Магнитное поле машины. Условия получения кругового вращающегося магнитного поля в АД. Электромагнитный момент. Механические характеристики. Реактивная мощность и коэффициент мощности АД. Рабочие характеристики. Пуск АД с короткозамкнутым и фазным ротором.</p>

		Регулирование частоты вращения (полусное и частотное). Асинхронный электродвигатель с фазным ротором. Общие сведения о синхронных машинах и машинах постоянного тока.
5	Общие вопросы электроснабжения	Ознакомление с нормативной базой и нормативно-технической документацией, регулирующей деятельность в области электроснабжения инженерных систем зданий и сооружений изложенные в «Правила устройств электроустановок» (ПУЭ-7), «Нормы технологического проектирования. Проектирование электроснабжения промышленных предприятий», «Нормы качества электроэнергии в системах электроснабжения общего назначения», «Электроустановки жилых и общественных зданий. Правила проектирования и монтажа» и др. Порядок разработки проектной документации систем электроснабжения. Общая схема производства, передачи и распределения электрической энергии. Источники электроэнергии. Электрические станции, их классификация. Автономные источники электроэнергии. Энергосистема. Качество электроэнергии.
6	Передача и преобразование электрической энергии. Схемы электроснабжения населенных пунктов	Основные схемы электроснабжения зданий и сооружений. Воздушные и кабельные линии передачи электроэнергии и их устройство. Преобразовательные и распределительные подстанции. Основные схемы электроснабжения населенных пунктов. Определение параметров режима работы разомкнутой распределительной электрической сети. Падение напряжения и потери напряжения в линиях электропередачи электрических сетей. Статические характеристики тока, активной и реактивной мощностей нагрузки электрической сети. Встречное регулирование напряжения в электрической сети. Регулирование напряжения в электрической сети за счет поперечной компенсации реактивной мощности.
7	Электрические сети современных зданий и сооружений	Электрооборудование современных зданий и сооружений. Провода, кабели, шинопроводы. Релейная защита и автоматика в инженерных системах электроснабжения объектов. Коммутационные и защитные аппараты. Защита от токов короткого замыкания и токов перегрузки. Вводно-распределительные устройства, питающие и групповые сети. Системы защитного заземления электрических сетей современных зданий. Устройство защитного отключения (УЗО). Категории потребителей по надежности их электроснабжения. Расчет электрических сетей современных зданий и сооружений.

Форма обучения – очно-заочная.

№	Наименование раздела дисциплины	Тема и содержание лекций
1,7	Введение. Электрические цепи переменного тока Электрические сети современных зданий и сооружений	Роль и место электротехники в строительстве. Значение электротехнической подготовки для бакалавров. Электрические цепи постоянного тока и переменного тока, их элементы и параметры. Электрические схемы. Источники ЭДС и источники тока. Основные принципы и законы электротехники. Принцип непрерывности электрического тока. Законы Ома и Кирхгофа. Мощность в цепях переменного тока, анализ и расчет цепей переменного тока с использование

		<p>векторных диаграмм. Режимы работы электрических цепей. Электрооборудование современных зданий и сооружений. Провода, кабели, шинопроводы. Релейная защита и автоматика в инженерных системах электроснабжения объектов. Коммутационные и защитные аппараты. Защита от токов короткого замыкания и токов перегрузки. Вводно-распределительные устройства, питающие и групповые сети. Системы защитного заземления электрических сетей современных зданий. Устройство защитного отключения (УЗО). Категории потребителей по надежности их электроснабжения. Расчет электрических сетей современных зданий и сооружений.</p>
--	--	--

Форма обучения – заочная.

Не предусмотрено учебным планом

4.2 Лабораторные работы

Форма обучения – очная.

№	Наименование раздела дисциплины	Тема и содержание лабораторной работы
1	Введение. Электрические цепи переменного тока	<p><u>Тема:</u> ЛР «Порядок проведения лабораторных работ на электротехническом стенде. Устройство стенда. Техника безопасности. Тестирование и поверка имеющегося на стенде оборудование.».</p> <p><u>Содержание:</u> Приобретение практических навыков проведения эксперимента и обработки его результатов. Получение умений снимать показания и пользоваться электроизмерительными приборами и приспособлениями. Приобретение навыков по выбору электрических, электронных приборов и электрооборудования. Освоение правил техники безопасности при работе с силовыми электротехническими приборами. Целью выполнения лабораторных работ является подтверждение теоретических положений, осмысление физических явлений и изученных на теоретических занятиях закономерностей.</p>
		<p><u>Тема:</u> ЛР «Цепь синусоидального тока при последовательном соединении R,L,C-элементов».</p> <p><u>Содержание:</u> Приобретение навыков измерения электрических величин. Определение характеристик с последовательным соединением R,L,C-элементов при различной величине емкости конденсатора. Построение и анализ векторных диаграмм. Снятие и исследование амплитудно-частотных и фазо-частотных характеристик. Исследование резонанса напряжений в последовательном колебательном контуре. Анализ работы электрической цепи при изменении ее параметров. Резонанс напряжений.</p>
2	Трехфазные цепи	<p><u>Тема ЛР:</u> «Исследование трехфазной цепи при соединении электроприемников звездой».</p> <p><u>Содержание:</u> Определение токов и напряжений в трехфазной цепи при соединении электроприемников звездой. Исследование режимов в трехфазной трех- и четырехпроводной цепи в симметричном и несимметричном режимах. Построение и анализ векторных диаграмм.</p>

3	Трансформаторы	<p><u>Тема ЛР:</u> «Исследование однофазного двухобмоточного трансформатора»</p> <p><u>Содержание:</u> Ознакомление с устройством, принципом действия, характеристикой и методами исследования однофазного трансформатора. Проведение опыта холостого хода трансформатора, определение коэффициента мощности трансформатора. Проведение опыта короткого замыкания, определение коэффициента трансформации трансформатора. Проведение серии опытов при изменяющейся нагрузке, определение параметров трансформатора.</p>
4	Электрические машины	<p><u>Тема ЛР:</u> «Исследование трехфазного асинхронного двигателя с короткозамкнутым ротором»</p> <p><u>Содержание:</u> Ознакомиться с устройством, конструкцией, принципом действия и схемой управления исследуемого трехфазного асинхронного электродвигателя с короткозамкнутым ротором. Проведение опыта работы двигателя в различных режимах работы. Построение механической и рабочей характеристик исследуемого асинхронного электродвигателя. Изучение принципиальной схемы трехфазного асинхронного электродвигателя.</p>
5	Общие вопросы электроснабжения	<p><u>Тема ЛР:</u> «Падение напряжения и потери напряжения в линиях электропередачи электрических сетей».</p> <p><u>Содержание:</u> Сборка схемы соединений аппаратуры блоков лабораторного стенда, пользуясь принципиальной электрической схемой и схемой электрических соединений устройств на панелях стенда. Проведение необходимых измерений и снятие показаний используемых измерительных приборов в соответствии с приведенным порядком выполнения экспериментальной части работы. Определение расчетным путем потерь напряжения ΔU, активной ΔP и реактивной ΔQ мощностей в линии электропередачи. Сделать выводы о проведенной работе, отмечая характерные особенности определенных экспериментально и расчетным способом параметров.</p>
6	Передача и преобразование электрической энергии. Схемы электроснабжения населенных пунктов	<p><u>Тема ЛР:</u> «Схемы электроснабжения населен».</p> <p><u>Содержание:</u> Обучающемуся необходимо выбрать существующий электрифицированный жилой район с учетом следующих параметров: наличие не менее 5 разноэтажных жилых зданий или 15 коттеджей, 3 образовательных учреждения, 2 здания торговой направленности, 1 здание культурно-массовых мероприятий. Начертить схему района, дать его описание, охарактеризовать все выбранные объекты. Согласно Инструкции по расчету электрических нагрузок жилых зданий РМ-2696 рассчитать электрические нагрузки зданий, произвести расчет осветительной нагрузки, расчет силового оборудования. Определить общее потребление электроэнергии района.</p>
7	Электрические сети современных зданий и сооружений	<p><u>Тема ЛР:</u> «Проектирование и моделирование системы силового электрооборудования (ЭМ), внутреннего (ЭО) и наружного (ЭН) электроосвещения промышленных и гражданских объектов».</p> <p><u>Содержание:</u> С помощью программного обеспечения nanoCAD Электро создает информационную модель проектируемой электрической сети ранее выбранного жилого района. С помощью программного обеспечения необходимо произвести следующие инженерные расчеты:</p> <p>расчет освещенности по методикам:</p> <ul style="list-style-type: none"> • метод коэффициента использования,

		<ul style="list-style-type: none"> • точечный метод; <p>расчет электрических нагрузок по методикам:</p> <ul style="list-style-type: none"> • РТМ 36.18.32.4-92, • СП 256.1325800.2016, • ТЭП <p>расчет токов одно-, двух- и трехфазного короткого замыкания по методикам:</p> <ul style="list-style-type: none"> • ГОСТ 28249-93, • «Петля фаза-ноль»; • расчет кабеля на невозгорание согласно Циркуляру № Ц-02-98 (Э); • расчет токов утечки через изоляцию согласно ПУЭ 7, п. 7.1.83; • расчет падения напряжения.
--	--	--

Форма обучения – очно-заочная.

№	Наименование раздела дисциплины	Тема и содержание лабораторной работы
1	Введение. Электрические цепи переменного тока	Тема: ЛР «Цепь синусоидального тока при последовательном соединении R,L,C-элементов». Содержание: Приобретение навыков измерения электрических величин. Определение характеристик с последовательным соединением R,L,C-элементов при различной величине емкости конденсатора. Построение и анализ векторных диаграмм. Снятие и исследование амплитудно-частотных и фазо-частотных характеристик. Исследование резонанса напряжений в последовательном колебательном контуре. Анализ работы электрической цепи при изменении ее параметров. Резонанс напряжений.
2	Трехфазные цепи	Тема ЛР: «Исследование трехфазной цепи при соединении электроприемников звездой». Содержание: Определение токов и напряжений в трехфазной цепи при соединении электроприемников звездой. Исследование режимов в трехфазной трех- и четырехпроводной цепи в симметричном и несимметричном режимах. Построение и анализ векторных диаграмм.
6	Передача и преобразование электрической энергии. Схемы электроснабжения населенных пунктов	Тема ЛР: «Схемы электроснабжения населен». Содержание: Обучающемуся необходимо выбрать существующий электрифицированный жилой район с учетом следующих параметров: наличие не менее 5 разноэтажных жилых зданий или 15 коттеджей, 3 образовательных учреждения, 2 здания торговой направленности, 1 здание культурно-массовых мероприятий. Начертить схему района, дать его описание, охарактеризовать все выбранные объекты. Согласно Инструкции по расчету электрических нагрузок жилых зданий РМ-2696 рассчитать электрические нагрузки зданий, произвести расчет осветительной нагрузки, расчет силового оборудования. Определить общее потребление электроэнергии района.

Форма обучения – заочная.

№	Наименование раздела дисциплины	Тема и содержание лабораторной работы
---	---------------------------------	---------------------------------------

2	Трёхфазные цепи	<p><u>Тема ЛР:</u> «Исследование трехфазной цепи при соединении электроприемников звездой».</p> <p><u>Содержание:</u> Определение токов и напряжений в трехфазной цепи при соединении электроприемников звездой. Исследование режимов в трехфазной трех- и четырехпроводной цепи в симметричном и несимметричном режимах. Построение и анализ векторных диаграмм.</p>
3	Трансформаторы	<p><u>Тема ЛР:</u> «Исследование однофазного двухобмоточного трансформатора»</p> <p><u>Содержание:</u> Ознакомление с устройством, принципом действия, характеристикой и методами исследования однофазного трансформатора. Проведение опыта холостого хода трансформатора, определение коэффициента мощности трансформатора. Проведение опыта короткого замыкания, определение коэффициента трансформации трансформатора. Проведение серии опытов при изменяющейся нагрузке, определение параметров трансформатора.</p>

4.3 Практические занятия

Форма обучения – очная.

№	Наименование раздела дисциплины	Тема и содержание занятия
1	Введение. Электрические цепи переменного тока	Расчет потерь напряжения и электроэнергии в питающем трансформаторе и линии электропередачи.
2	Трёхфазные цепи	Расчет линейных и фазных токов и напряжений для симметричной и несимметричной нагрузки при соединении электроприемников звездой и треугольником. Построение и анализ векторных диаграмм для трехфазных цепей цепи. Определение параметров трехфазных электрических цепей из векторных диаграмм.
3	Трансформаторы	Расчет и анализ параметров и характеристик трансформатора в опытах холостого хода, короткого замыкания и режиме под нагрузкой. Построение и анализ внешней и нагрузочных характеристик трансформатора.
4	Электрические машины	Расчет и анализ параметров и характеристик двигателей постоянного тока с различным способом возбуждения. Расчет и анализ параметров и характеристик асинхронного двигателя в различных режимах. Построение и анализ механической и рабочих характеристик.
5	Общие вопросы электроснабжения	Расчет и анализ параметров и характеристик линии электропередачи и распределительной электрической сети в установившемся режиме работы при различном характере нагрузки. Расчет коэффициента мощности в электрической установке и электросети при искусственной компенсации реактивной мощности и различной величине нагрузки.
6	Передача и преобразование электрической энергии. Схемы электроснабжения населенных пунктов	Расчет потерь напряжения и электроэнергии в питающем трансформаторе и линии электропередачи. Выбор и анализ различных схем электроснабжения населенных пунктов и городов.

7	Электрические сети современных зданий и сооружений	<p>Анализ электрических сетей систем электроснабжения зданий и сооружений.</p> <p>Анализ систем защитного заземления для безопасной эксплуатации электроустановок в жилых и общественных зданиях.</p> <p>Расчеты суммарной нагрузки квартир, суммарной силовой нагрузки дома и суммарной нагрузки на вводе в многоквартирный жилой дом.</p>
---	--	---

Форма обучения – очно-заочная.

№	Наименование раздела дисциплины	Тема и содержание занятия
3	Трансформаторы	Расчет и анализ параметров и характеристик трансформатора в опытах холостого хода, короткого замыкания и режиме под нагрузкой. Построение и анализ внешней и нагрузочных характеристик трансформатора.
4	Электрические машины	Расчет и анализ параметров и характеристик двигателей постоянного тока с различным способом возбуждения. Расчет и анализ параметров и характеристик асинхронного двигателя в различных режимах. Построение и анализ механической и рабочих характеристик.
5	Общие вопросы электроснабжения	Расчет и анализ параметров и характеристик линии электропередачи и распределительной электрической сети в установившемся режиме работы при различном характере нагрузки. Расчет коэффициента мощности в электрической установке и электросети при искусственной компенсации реактивной мощности и различной величине нагрузки.
6	Передача и преобразование электрической энергии. Схемы электроснабжения населенных пунктов	Расчет потерь напряжения и электроэнергии в питающем трансформаторе и линии электропередачи. Выбор и анализ различных схем электроснабжения населенных пунктов и городов.

Форма обучения – заочная.

№	Наименование раздела дисциплины	Тема и содержание занятия
5	Общие вопросы электроснабжения	Расчет и анализ параметров и характеристик линии электропередачи и распределительной электрической сети в установившемся режиме работы при различном характере нагрузки. Расчет коэффициента мощности в электрической установке и электросети при искусственной компенсации реактивной мощности и различной величине нагрузки.
6	Передача и преобразование электрической энергии. Схемы электроснабжения населенных пунктов	Расчет потерь напряжения и электроэнергии в питающем трансформаторе и линии электропередачи. Выбор и анализ различных схем электроснабжения населенных пунктов и городов.

4.4 Компьютерные практикумы

Не предусмотрено учебным планом

4.5 Групповые и индивидуальные консультации по курсовым работам (курсовым проектам)

Не предусмотрено учебным планом

4.6 Самостоятельная работа обучающегося в период теоретического обучения

Самостоятельная работа обучающегося в период теоретического обучения включает в себя:

- самостоятельную подготовку к учебным занятиям, включая подготовку к аудиторным формам текущего контроля успеваемости;
- самостоятельную подготовку к промежуточной аттестации.

В таблице указаны темы для самостоятельного изучения обучающимся:

Форма обучения – очная.

№	Наименование раздела дисциплины	Темы для самостоятельного изучения
1	Введение. Электрические цепи переменного тока	Метод эквивалентного генератора. Основные понятия и характеристики цепей переменного периодического тока. Связь между действующим и мгновенным значениями переменного тока. Связь между действующим значением синусоидального тока и его амплитудным значением.
2	Трёхфазные цепи	Изображения трёхфазных ЭДС, напряжений и токов с помощью векторных диаграмм. Мгновенная мощность цепи переменного тока. Активная мощность цепи переменного тока. Полная и реактивная мощность цепи переменного тока. Мощность трёхфазной цепи. Условие передачи наибольшей активной мощности от активного двухполюсника к пассивному в синусоидальном режиме.
3	Трансформаторы	Уравнения электрического и магнитного состояния трансформатора. Схемы замещения для трансформатора. Векторная диаграмма для трансформатора. Режим холостого хода трансформатора. Режим короткого замыкания для трансформатора. Внешняя характеристика трансформатора. Потеря энергии в трансформаторе. Устройство, принцип действия и области применения трёхфазных трансформаторов. Устройство, принцип действия и области применения автотрансформаторов. Измерительные трансформаторы напряжения и тока.
4	Электрические машины	Пуск асинхронного двигателя с короткозамкнутым и фазным ротором.

		<p>Регулирование частоты вращения асинхронного двигателя изменением числа пар полюсов.</p> <p>Регулирование частоты вращения асинхронного двигателя понижением напряжения питания.</p> <p>Регулирование частоты вращения асинхронного двигателя изменением сопротивления цепи ротора.</p> <p>Регулирование частоты вращения асинхронного двигателя изменением частоты питания.</p> <p>Однофазные асинхронные двигатели.</p> <p>Синхронные машины. Устройство и принцип действия.</p> <p>Уравнение напряжения обмотки статора и векторная диаграмма синхронной машины.</p> <p>Работа синхронного генератора на автономную нагрузку.</p>
5	Общие вопросы электроснабжения	<p>Производство электроэнергии. Электрические станции, их классификация.</p> <p>Преобразование электрической энергии.</p> <p>Использование электроэнергии.</p> <p>Категории потребителей по надежности их электроснабжения.</p> <p>Энергосистема. Режимы работы энергосистемы.</p> <p>Качество электроэнергии.</p> <p>Основные схемы электроснабжения зданий и сооружений.</p> <p>Основные схемы электроснабжения населенных пунктов.</p>
6	Передача и преобразование электрической энергии. Схемы электроснабжения населенных пунктов	<p>Воздушные и кабельные линии передачи электроэнергии и их устройство.</p> <p>Преобразовательные и распределительные подстанции.</p> <p>Определение параметров режима работы, разомкнутой распределительной электрической сети.</p> <p>Падение напряжения и потери напряжения в линиях электропередачи электрических сетей.</p> <p>Статические характеристики тока, активной и реактивной мощностей нагрузки электрической сети.</p> <p>Встречное регулирование напряжения в электрической сети.</p> <p>Регулирование напряжения в электрической сети поперечной компенсацией реактивной мощности.</p> <p>Провода, кабели, шинопроводы.</p>

7	Электрические сети современных зданий и сооружений	<p>Релейная защита и автоматика в инженерных системах электроснабжения объектов.</p> <p>Коммутационные и защитные аппараты. Защита от токов короткого замыкания и токов перегрузки.</p> <p>Вводно-распределительные устройства, питающие и групповые сети.</p> <p>Системы защитного заземления электрических сетей современных зданий. Устройство защитного отключения.</p> <p>Дайте определение электрической цепи и ее элементу. По какому признаку элементы электрической цепи делятся на пассивные и активные?</p>
---	--	--

Форма обучения – очно-заочная.

№	Наименование раздела дисциплины	Темы для самостоятельного изучения
1	Введение. Электрические цепи переменного тока	Расчет потерь напряжения и электроэнергии в питающем трансформаторе и линии электропередачи.
2	Трехфазные цепи	<p>Исторические предпосылки возникновения трехфазных цепей. Области применения трехфазных электротехнических устройств.</p> <p>Структура трехфазной цепи. Преимущества трехфазных устройств и цепей перед однофазными при генерировании, передаче и потреблении электроэнергии. Получение трехфазной ЭДС. Изображения трехфазных ЭДС, напряжений и токов с помощью векторных диаграмм. Трехпроводная и четырехпроводная цепи. Линейные и фазные токи и напряжения.</p> <p>Симметричные режимы трехфазной цепи. Соединения элементов трехфазной цепи звездой и треугольником. Соотношения между фазными и линейными напряжениями и токами при симметричных и несимметричных нагрузках.</p> <p>Назначение нейтрального провода.</p> <p>Векторные диаграммы и их анализ для трехфазных цепей в различных режимах. Мощность трехфазной цепи. Анализ и расчет трехфазных цепей.</p> <p>Расчет линейных и фазных токов и напряжений для симметричной и несимметричной нагрузки при соединении электроприемников звездой и треугольником.</p> <p>Построение и анализ векторных диаграмм для трехфазных цепей. Определение параметров трехфазных электрических цепей из векторных</p>

		диаграмм.
3	Трансформаторы	<p>Назначение и области применения трансформаторов. Устройство и принцип действия однофазного трансформатора. Коэффициент трансформации. Уравнения электрического и магнитного состояния трансформатора. Векторные диаграммы и схемы замещения. Опыты холостого хода и короткого замыкания, их назначение и условия проведения. Внешние характеристики трансформатора. Устройство, принцип действия и области применения трехфазных трансформаторов. Автотрансформаторы. Измерительные трансформаторы напряжения и тока. Специальные трансформаторы.</p>
4	Электрические машины	<p>Электрические машины, применяемые в строительстве. Устройство, принцип действия и области применения трехфазного асинхронного двигателя (АД). Скольжение и режимы работы. Магнитное поле машины. Условия получения кругового вращающегося магнитного поля в АД. Электромагнитный момент. Механические характеристики. Реактивная мощность и коэффициент мощности АД. Рабочие характеристики. Пуск АД с короткозамкнутым и фазным ротором. Регулирование частоты вращения (полусное и частотное). Асинхронный электродвигатель с фазным ротором. Общие сведения о синхронных машинах и машинах постоянного тока.</p> <p>«Исследование трехфазного асинхронного двигателя с короткозамкнутым ротором» <u>Содержание:</u> Ознакомиться с устройством, конструкцией, принципом действия и схемой управления исследуемого трехфазного асинхронного электродвигателя с короткозамкнутым ротором. Проведение опыта работы двигателя в различных режимах работы. Построение механической и рабочей характеристик исследуемого асинхронного электродвигателя. Изучение принципиальной схемы трехфазного асинхронного электродвигателя.</p>
5	Общие вопросы электроснабжения	<p>Ознакомление с нормативной базой и нормативно-технической документацией, регулирующей деятельность в области электроснабжения инженерных систем зданий и сооружений изложенные в «Правила устройств электроустановок» (ПУЭ-7), «Нормы технологического проектирования. Проектирование электроснабжения промышленных предприятий», «Нормы качества электроэнергии в системах электроснабжения общего назначения», «Электроустановки жилых и общественных зданий. Правила проектирования и монтажа» и др. Порядок разработки проектной документации систем электроснабжения.</p>

		<p>Общая схема производства, передачи и распределения электрической энергии. Источники электроэнергии. Электрические станции, их классификация. Автономные источники электроэнергии. Энергосистема. Качество электроэнергии.</p> <p>«Падение напряжения и потери напряжения в линиях электропередачи электрических сетей».</p> <p><u>Содержание:</u> Сборка схемы соединений аппаратуры блоков лабораторного стенда, пользуясь принципиальной электрической схемой и схемой электрических соединений устройств на панелях стенда. Проведение необходимых измерений и снятие показаний используемых измерительных приборов в соответствии с приведенным порядком выполнения экспериментальной части работы. Определение расчетным путем потерь напряжения ΔU, активной ΔP и реактивной ΔQ мощностей в линии электропередачи. Сделать выводы о проведенной работе, отмечая характерные особенности определенных экспериментально и расчетным способом параметров.</p>
6	<p>Передача и преобразование электрической энергии. Схемы электроснабжения населенных пунктов</p>	<p>Основные схемы электроснабжения зданий и сооружений. Воздушные и кабельные линии передачи электроэнергии и их устройство. Преобразовательные и распределительные подстанции.</p> <p>Основные схемы электроснабжения населенных пунктов.</p> <p>Определение параметров режима работы разомкнутой распределительной электрической сети. Падение напряжения и потери напряжения в линиях электропередачи электрических сетей. Статические характеристики тока, активной и реактивной мощностей нагрузки электрической сети. Встречное регулирование напряжения в электрической сети. Регулирование напряжения в электрической сети за счет поперечной компенсации реактивной мощности.</p>
7	<p>Электрические сети современных зданий и сооружений</p>	<p>Электрооборудование современных зданий и сооружений. Провода, кабели, шинопроводы. Релейная защита и автоматика в инженерных системах электроснабжения объектов. Коммутационные и защитные аппараты. Защита от токов короткого замыкания и токов перегрузки. Вводно-распределительные устройства, питающие и групповые сети.</p> <p>Системы защитного заземления электрических сетей современных зданий. Устройство защитного отключения (УЗО).</p> <p>Категории потребителей по надежности их электроснабжения.</p> <p>Расчет электрических сетей современных зданий и сооружений.</p> <p>«Проектирование и моделирование системы силового электрооборудования (ЭМ), внутреннего</p>

		<p>(ЭО) и наружного (ЭН) электроосвещения промышленных и гражданских объектов».</p> <p>Содержание: С помощью программного обеспечение папоСАD Электро создает информационную модель проектируемой электрической сети раннее выбранного жилого района. С помощью программного обеспечения необходимо произвести следующие инженерные расчеты:</p> <p>расчет освещенности по методикам:</p> <ul style="list-style-type: none"> • метод коэффициента использования, • точечный метод; <p>расчет электрических нагрузок по методикам:</p> <ul style="list-style-type: none"> • РТМ 36.18.32.4-92, • СП 256.1325800.2016, • ТЭП <p>расчет токов одно-, двух- и трехфазного короткого замыкания по методикам:</p> <ul style="list-style-type: none"> • ГОСТ 28249-93, • «Петля фаза-ноль»; • расчет кабеля на возгорание согласно Циркуляру № Ц-02-98 (Э); • расчет токов утечки через изоляцию согласно ПУЭ 7, п. 7.1.83; <p>расчет падения напряжения.</p> <p>Анализ электрических сетей систем электроснабжения зданий и сооружений.</p> <p>Анализ систем защитного заземления для безопасной эксплуатации электроустановок в жилых и общественных зданиях.</p> <p>Расчеты суммарной нагрузки квартир, суммарной силовой нагрузки дома и суммарной нагрузки на вводе в многоквартирный жилой дом.</p>
--	--	---

Форма обучения – заочная.

№	Наименование раздела дисциплины	Темы для самостоятельного изучения
1	Введение. Электрические цепи переменного тока	<p>Роль и место электротехники в строительстве. Значение электротехнической подготовки для бакалавров.</p> <p>Электрические цепи постоянного тока и переменного тока, их элементы и параметры. Электрические схемы. Источники ЭДС и источники тока. Основные принципы и законы электротехники. Принцип непрерывности электрического тока. Законы Ома и Кирхгофа. Мощность в цепях переменного тока, анализ и расчет цепей переменного тока с использованием векторных диаграмм. Режимы работы электрических цепей.</p> <p>Основные понятия и общие сведения из теории электрических измерений. Аналоговые и электронные цифровые измерительные приборы. Измерение токов, напряжений, сопротивлений, мощности и электроэнергии. Основные параметры синусоидального тока. Векторное и комплексное</p>

		<p>отображение синусоидальных величин. Элементы электрической цепи синусоидального тока, методы расчета цепи. Активное, реактивное и полное сопротивления цепи. Фазовые соотношения между током и напряжением. Однофазные цепи с последовательным, параллельным и смешанным соединением R,L,C-элементов.</p> <p>Коэффициент мощности и его технико-экономическое значение. Анализ и расчет цепей переменного тока с использованием векторных диаграмм.</p> <p>Резонансные режимы в однофазных цепях. Резонанс напряжений в цепи с последовательным соединением R,L,C-элементов.</p> <p>«Цепь синусоидального тока при последовательном соединении R,L,C-элементов».</p> <p><u>Содержание:</u> Приобретение навыков измерения электрических величин. Определение характеристик с последовательным соединением R,L,C-элементов при различной величине емкости конденсатора. Построение и анализ векторных диаграмм. Снятие и исследование амплитудно-частотных и фазочастотных характеристик. Исследование резонанса напряжений в последовательном колебательном контуре.</p> <p>Анализ работы электрической цепи при изменении ее параметров. Резонанс напряжений.</p> <p>Расчет потерь напряжения и электроэнергии в питающем трансформаторе и линии электропередачи.</p>
2	Трехфазные цепи	<p>Исторические предпосылки возникновения трехфазных цепей. Области применения трехфазных электротехнических устройств.</p> <p>Структура трехфазной цепи. Преимущества трехфазных устройств и цепей перед однофазными при генерировании, передаче и потреблении электроэнергии. Получение трехфазной ЭДС. Изображения трехфазных ЭДС, напряжений и токов с помощью векторных диаграмм. Трехпроводная и четырехпроводная цепи. Линейные и фазные токи и напряжения.</p> <p>Симметричные режимы трехфазной цепи. Соединения элементов трехфазной цепи звездой и треугольником. Соотношения между фазными и линейными напряжениями и токами при симметричных и несимметричных нагрузках.</p> <p>Назначение нейтрального провода.</p> <p>Векторные диаграммы и их анализ для трехфазных цепей в различных режимах. Мощность трехфазной цепи. Анализ и расчет трехфазных цепей.</p> <p>Расчет линейных и фазных токов и напряжений для симметричной и несимметричной нагрузки при соединении электроприемников звездой и треугольником.</p>

		<p>Построение и анализ векторных диаграмм для трехфазных цепей цепи. Определение параметров трехфазных электрических цепей из векторных диаграмм.</p>
3	Трансформаторы	<p>Назначение и области применения трансформаторов. Устройство и принцип действия однофазного трансформатора. Коэффициент трансформации. Уравнения электрического и магнитного состояния трансформатора. Векторные диаграммы и схемы замещения. Опыты холостого хода и короткого замыкания, их назначение и условия проведения. Внешние характеристики трансформатора.</p> <p>Устройство, принцип действия и области применения трехфазных трансформаторов. Автотрансформаторы. Измерительные трансформаторы напряжения и тока. Специальные трансформаторы.</p> <p>Расчет и анализ параметров и характеристик трансформатора в опытах холостого хода, короткого замыкания и режиме под нагрузкой. Построение и анализ внешней и нагрузочных характеристик трансформатора.</p>
4	Электрические машины	<p>Электрические машины, применяемые в строительстве.</p> <p>Устройство, принцип действия и области применения трехфазного асинхронного двигателя (АД). Скольжение и режимы работы. Магнитное поле машины. Условия получения кругового вращающегося магнитного поля в АД. Электромагнитный момент. Механические характеристики. Реактивная мощность и коэффициент мощности АД. Рабочие характеристики.</p> <p>Пуск АД с короткозамкнутым и фазным ротором. Регулирование частоты вращения (полусное и частотное).</p> <p>Асинхронный электродвигатель с фазным ротором. Общие сведения о синхронных машинах и машинах постоянного тока.</p> <p>«Исследование трехфазного асинхронного двигателя с короткозамкнутым ротором»</p> <p><u>Содержание:</u> Ознакомиться с устройством, конструкцией, принципом действия и схемой управления исследуемого трехфазного асинхронного электродвигателя с короткозамкнутым ротором. Проведение опыта работы двигателя в различных режимах работы. Построение механической и рабочей характеристик исследуемого асинхронного электродвигателя. Изучение принципиальной схемы трехфазного асинхронного электродвигателя.</p> <p>Расчет и анализ параметров и характеристик двигателей постоянного тока с различным способом возбуждения.</p> <p>Расчет и анализ параметров и характеристик</p>

		асинхронного двигателя в различных режимах. Построение и анализ механической и рабочих характеристик.
5	Общие вопросы электроснабжения	<p>Ознакомление с нормативной базой и нормативно-технической документацией, регулирующей деятельность в области электроснабжения инженерных систем зданий и сооружений изложенные в «Правила устройств электроустановок» (ПУЭ-7), «Нормы технологического проектирования. Проектирование электроснабжения промышленных предприятий», «Нормы качества электроэнергии в системах электроснабжения общего назначения», «Электроустановки жилых и общественных зданий. Правила проектирования и монтажа» и др.</p> <p>Порядок разработки проектной документации систем электроснабжения.</p> <p>Общая схема производства, передачи и распределения электрической энергии. Источники электроэнергии. Электрические станции, их классификация. Автономные источники электроэнергии. Энергосистема. Качество электроэнергии.</p> <p>«Падение напряжения и потери напряжения в линиях электропередачи электрических сетей».</p> <p><u>Содержание:</u> Сборка схемы соединений аппаратуры блоков лабораторного стенда, пользуясь принципиальной электрической схемой и схемой электрических соединений устройств на панелях стенда. Проведение необходимых измерений и снятие показаний используемых измерительных приборов в соответствии с приведенным порядком выполнения экспериментальной части работы. Определение расчетным путем потерь напряжения ΔU, активной ΔP и реактивной ΔQ мощностей в линии электропередачи. Сделать выводы о проведенной работе, отмечая характерные особенности определенных экспериментально и расчетным способом параметров.</p>
6	Передача и преобразование электрической энергии. Схемы электроснабжения населенных пунктов	<p>Основные схемы электроснабжения зданий и сооружений. Воздушные и кабельные линии передачи электроэнергии и их устройство.</p> <p>Преобразовательные и распределительные подстанции.</p> <p>Основные схемы электроснабжения населенных пунктов.</p> <p>Определение параметров режима работы разомкнутой распределительной электрической сети.</p> <p>Падение напряжения и потери напряжения в линиях электропередачи электрических сетей. Статические характеристики тока, активной и реактивной мощностей нагрузки электрической сети. Встречное регулирование напряжения в электрической сети. Регулирование напряжения в электрической сети за счет поперечной компенсации реактивной мощности.</p>

		<p><u>«Схемы электроснабжения населен».</u> <u>Содержание:</u> Обучающемуся необходимо выбрать существующий электрифицированный жилой район с учетом следующих параметров: наличие не менее 5 разноэтажных жилых зданий или 15 коттеджей, 3 образовательных учреждения, 2 здания торговой направленности, 1 здание культурно-массовых мероприятий. Начертить схему района, дать его описание, охарактеризовать все выбранные объекты. Согласно Инструкции по расчету электрических нагрузок жилых зданий РМ-2696 рассчитать электрические нагрузки зданий, произвести расчет осветительной нагрузки, расчет силового оборудования. Определить общее потребление электроэнергии района.</p>
7	Электрические сети современных зданий и сооружений	<p>Электрооборудование современных зданий и сооружений. Провода, кабели, шинопроводы. Релейная защита и автоматика в инженерных системах электроснабжения объектов. Коммутационные и защитные аппараты. Защита от токов короткого замыкания и токов перегрузки. Вводно-распределительные устройства, питающие и групповые сети. Системы защитного заземления электрических сетей современных зданий. Устройство защитного отключения (УЗО). Категории потребителей по надежности их электроснабжения. Расчет электрических сетей современных зданий и сооружений.</p> <p>«Проектирование и моделирование системы силового электрооборудования (ЭМ), внутреннего (ЭО) и наружного (ЭН) электроосвещения промышленных и гражданских объектов». Содержание: С помощью программного обеспечение папоСАD Электро создает информационную модель проектируемой электрической сети ранее выбранного жилого района. С помощью программного обеспечения необходимо произвести следующие инженерные расчеты: расчет освещенности по методикам: <ul style="list-style-type: none"> • метод коэффициента использования, • точечный метод; расчет электрических нагрузок по методикам: <ul style="list-style-type: none"> • РТМ 36.18.32.4-92, • СП 256.1325800.2016, • ТЭП расчет токов одно-, двух- и трехфазного короткого замыкания по методикам: <ul style="list-style-type: none"> • ГОСТ 28249-93, • «Петля фаза-ноль»; • расчет кабеля на невозгорание согласно Циркуляру № Ц-02-98 (Э); • расчет токов утечки через изоляцию согласно ПУЭ 7, п. 7.1.83; </p>

		<p>расчет падения напряжения.</p> <p>Анализ электрических сетей систем электроснабжения зданий и сооружений.</p> <p>Анализ систем защитного заземления для безопасной эксплуатации электроустановок в жилых и общественных зданиях.</p> <p>Расчеты суммарной нагрузки квартир, суммарной силовой нагрузки дома и суммарной нагрузки на вводе в многоквартирный жилой дом.</p>
--	--	---

4.7 Самостоятельная работа обучающегося и контактная работа обучающегося с преподавателем в период промежуточной аттестации

Работа обучающегося в период промежуточной аттестации включает в себя подготовку к формам промежуточной аттестации (к зачету), а также саму промежуточную аттестацию.

5. Оценочные материалы по дисциплине

Фонд оценочных средств по дисциплине приведён в Приложении 1 к рабочей программе дисциплины.

Оценочные средства для проведения промежуточной аттестации, а также текущего контроля по дисциплине хранятся на кафедре (структурном подразделении), ответственной за преподавание данной дисциплины.

6. Учебно-методическое и материально-техническое обеспечение дисциплины

Основные принципы осуществления учебной работы обучающихся изложены в локальных нормативных актах, определяющих порядок организации контактной работы и порядок самостоятельной работы обучающихся. Организация учебной работы обучающихся на аудиторных учебных занятиях осуществляется в соответствии с п.3.

6.1 Перечень учебных изданий и учебно-методических материалов для освоения дисциплины

Для освоения дисциплины обучающийся может использовать учебные издания и учебно-методические материалы, имеющиеся в научно-технической библиотеке НИУ МГСУ и/или размещённые в Электронных библиотечных системах.

Актуальный перечень учебных изданий и учебно-методических материалов представлен в Приложении 2 к рабочей программе дисциплины.

6.2 Перечень профессиональных баз данных и информационных справочных систем

При осуществлении образовательного процесса по дисциплине используются профессиональные базы данных и информационных справочных систем, перечень которых указан в Приложении 3 к рабочей программе дисциплины.

6.3 Перечень материально-технического, программного обеспечения освоения дисциплины

Учебные занятия по дисциплине проводятся в помещениях, оснащенных соответствующим оборудованием и программным обеспечением.

Перечень материально-технического и программного обеспечения дисциплины приведен в Приложении 4 к рабочей программе дисциплины.

Шифр	Наименование дисциплины
Б1.О.24	Электротехника и электроснабжение

Код направления подготовки / Специальности	08.03.01
Направление подготовки / Специальность	Строительство
Наименование ОПОП (направленность / профиль)	Промышленное и гражданское строительство
Год начала реализации ОПОП	2023
Уровень образования	бакалавриат
Форма обучения	Очная, очно-заочная, заочная
Год разработки/обновления	2023

ФОНД ОЦЕНОЧНЫХ СРЕДСТВ

1. Описание показателей и критериев оценивания компетенций, описание шкал оценивания

Оценивание формирования компетенций производится на основе показателей оценивания, указанных в п.2. рабочей программы и в п.1.1 ФОС.

Связь компетенций, индикаторов достижения компетенций и показателей оценивания приведена в п.2 рабочей программы.

1.1. Описание формирования и контроля показателей оценивания

Оценивание уровня освоения обучающимся компетенций осуществляется с помощью форм промежуточной аттестации и текущего контроля. Формы промежуточной аттестации и текущего контроля успеваемости по дисциплине, с помощью которых производится оценивание, указаны в учебном плане и в п.3 рабочей программы.

В таблице приведена информация о формировании результатов обучения по дисциплине разделами дисциплины, а также о контроле показателей оценивания компетенций формами оценивания.

Наименование показателя оценивания (результата обучения по дисциплине)	Номера разделов дисциплины	Формы оценивания (формы промежуточной аттестации, текущего контроля успеваемости)
Знает основные законы электрических и магнитных процессов и явлений в цепях постоянного и переменного тока, в электрических машинах и трансформаторах (законы Ома и Кирхгофа для электрических и магнитных цепей, явление электромагнитной индукции, закон Ампера, правило Ленца, закон Джоуля-Ленца)	1,2,3,6	Защита отчета по лабораторным работам Контрольная работа Зачет
Знает физическую сущность явлений и процессов, возникающих в электрических и магнитных цепях, в электрических двигателях и генераторах постоянного и переменного тока, в электромагнитных устройствах автоматики (автоматических выключателях, магнитных пускателях, контакторах, устройствах защитного	3,4,5,6,7	Защита отчета по лабораторным работам Контрольная работа Домашнее задание Зачет

выключения, электромагнитных и тепловых реле)		
Имеет навыки (начального уровня) определения количественных характеристик электрических и магнитных цепей постоянного и переменного тока в электрических машинах и трансформаторах	1,2,3,6	Защита отчета по лабораторным работам; Контрольная работа Зачет
Имеет навыки (начального уровня) расчета электрических и магнитных цепей постоянного и переменного тока, трансформаторов и электрических машин	1,2,3,6	Защита отчета по лабораторным работам; Контрольная работа Зачет
Знает правовые и нормативно-технические документы, применяемые для решения задач электроснабжения объектов	5	Зачет
Имеет навыки (начального уровня) выбора нормативно-правовых и нормативно-технических документов, регулирующих деятельность в области разработки и эксплуатации электротехнического оборудования зданий, сооружений, объектов жилищно-коммунального хозяйства	5	Зачет
Знает основные требования нормативно-правовых и нормативно-технических документов, предъявляемых к инженерным системам электроснабжения зданий и сооружений.	5,6,7	Зачет
Знает действующие нормативные документы РФ в области проектирования и эксплуатации электротехнического оборудования зданий, сооружений, объектов жилищно-коммунального хозяйства, в том числе Межгосударственный стандарт «Электроустановки Правила зданий. Основные положения», Свод правил «Электроустановки жилых и общественных зданий. Проектирования и монтажа».	5,6,7	Защита отчета по лабораторным работам; Домашнее задание; Зачет
Имеет навыки (начального уровня) использования основных требований нормативно-технических документов, предъявляемых к инженерным системам электроснабжения зданий и сооружений	5,6,7	Зачет
Знает информацию в области электроснабжения об объекте капитального строительства и его инженерных систем после изучения проектно-сметной документации	5,6,7	Зачет
Знает основные требования нормативно-правовых и нормативно-технических документов к системам электроснабжения	5,6,7	Зачет
Знает основные параметры электротехнического оборудования зданий, сооружений, объектов жилищно-коммунального хозяйства	3,4,5,7	Защита отчета по лабораторным работам; Домашнее задание; Зачет
Имеет навыки (начального уровня) проверки соответствия проектной строительной документации требованиям нормативно технических документов для инженерных систем электроснабжения зданий и сооружений	3,4,5,7	Защита отчета по лабораторным работам; Зачет
Знает основные режимы различных инженерных систем жизнеобеспечения зданий (системы электроснабжения, системы заземления, системы молние защиты, системы диспетчеризации)	3,4,5,7	Домашнее задание; Зачет
Знает особенности расчётного обоснования режима работы инженерной системы жизнеобеспечения здания	3,4,5,7	Домашнее задание; Зачет
Имеет навыки (начального уровня) определения	3,4,5,7	Домашнее задание;

основных режимов работы различных инженерных систем жизнеобеспечения зданий		Зачет
Знает требования охраны труда при осуществлении технологических процессов в области различных инженерных систем жизнеобеспечения зданий.	5,6,7	Зачет
Имеет навыки (начального уровня) составления последовательности (алгоритма) соблюдения требований охраны труда при осуществлении технологического процесса в области инженерных систем жизнеобеспечения зданий	5,6,7	Зачет

1.2. Описание критериев оценивания компетенций и шкалы оценивания

При проведении промежуточной аттестации в форме зачёта используется шкала оценивания: «Не зачтено», «Зачтено».

Показателями оценивания являются знания и навыки обучающегося, полученные при изучении дисциплины.

Критериями оценивания достижения показателей являются:

Показатель оценивания	Критерий оценивания
Знания	Знание терминов и определений, понятий
	Знание основных закономерностей и соотношений, принципов
	Объём освоенного материала, усвоение всех дидактических единиц (разделов)
	Полнота ответов на проверочные вопросы
	Правильность ответов на вопросы
	Чёткость изложения и интерпретации знаний
Навыки начального уровня	Навыки выбора методик выполнения заданий
	Навыки выполнения заданий различной сложности
	Навыки самопроверки. Качество сформированных навыков
	Навыки анализа результатов выполнения заданий, решения задач
	Навыки представления результатов решения задач

2. Типовые контрольные задания для оценивания формирования компетенций

2.1. Промежуточная аттестация

2.1.1. Промежуточная аттестация в форме экзамена, дифференцированного зачета (зачета с оценкой), зачета

Форма промежуточной аттестации:

Промежуточная аттестация проводится в форме зачета в 3-м семестре.

Перечень типовых вопросов/заданий для проведения зачета:

1. Электрические цепи постоянного тока и переменного тока, их элементы и параметры.
2. Пассивные элементы электрической цепи (резистор, индуктивность, емкость).
3. Активные элементы электрической цепи. Источники ЭДС и источники тока.
4. Топологические элементы электрической цепи.
5. Напряжение на участке цепи. Обобщенный закон Ома.
6. Первый и второй законы Кирхгофа.
7. Общий вид системы уравнений Кирхгофа. Классификация задач анализа электрических цепей.
8. Особенности уравнений Кирхгофа для стационарного режима электрической цепи.
9. Метод контурных токов.
10. Метод узловых потенциалов.

11. Понятие входного сопротивления пассивного двухполюсника и его схема замещения.
12. Понятие входного сопротивления активного двухполюсника и его схема замещения.
13. Теорема об активном двухполюснике (эквивалентном генераторе)
14. Метод эквивалентного генератора.
15. Основные понятия и характеристики цепей переменного периодического тока.
16. Связь между действующим и мгновенными значениями переменного тока.
17. Связь между действующим значением синусоидального тока и его амплитудным значением.
18. Понятия действующих значений ЭДС и напряжений.
19. Основные измерительные приборы и их учет в расчетных схемах.
20. Условия возникновения и существования синусоидального режима в линейной цепи.
21. Изображение синусоидальной функции времени на комплексной плоскости.
22. Понятие комплексной амплитуды и комплекса действующего значения.
23. Операции дифференцирования и интегрирования синусоидальных функций времени на комплексной плоскости.
24. Связь между комплексами напряжений и тока в элементах R, L, C . Понятие комплексного сопротивления.
25. Законы Кирхгофа для комплексов. Порядок расчета установившегося синусоидального режима символическим методом.
26. Векторная диаграмма для цепи переменного тока.
27. Расчет периодического несинусоидального режима в линейной цепи. Действующее значение периодического тока, представленного гармоническим рядом.
28. Понятие трехфазного источника и трехфазной цепи.
29. Варианты соединения фазных обмоток трехфазного генератора.
30. Варианты соединения нагрузок трехфазного генератора и основные структурные варианты трехфазной цепи.
31. Линейные и фазные токи и напряжения.
32. Особенности расчета симметричного режима в трехфазной цепи.
33. Изображения трехфазных ЭДС, напряжений и токов с помощью векторных диаграмм.
34. Мгновенная мощность цепи переменного тока.
35. Активная мощность цепи переменного тока.
36. Полная и реактивная мощность цепи переменного тока.
37. Мощность трехфазной цепи.
38. Условие передачи наибольшей активной мощности от активного двухполюсника к пассивному в синусоидальном режиме.
39. Активная мощность, потребляемая линейным пассивным двухполюсником в периодическом несинусоидальном режиме.
40. Простейшие схемы замещения пассивного двухполюсника в синусоидальном режиме.
41. Резонансное состояние пассивного двухполюсника. Резонанс напряжений и токов.
42. Резонанс напряжений в неразветвленном R, L, C – контуре. Основные соотношения при резонансе.
43. Понятия характеристического сопротивления и добротности последовательного контура.
44. Частотная характеристика последовательного контура. Полоса пропускания.
45. Резонанс токов в параллельном колебательном контуре. Основные соотношения при резонансе.
46. Идеальный параллельный колебательный контур. Избирательные свойства параллельного колебательного контура.
47. Цепи с взаимной индукцией в установившемся синусоидальном режиме.
48. Параметры характеризующие индуктивно связанные катушки. Коэффициент взаимной индукции. Коэффициент связи. Одноименные зажимы.
49. Напряжение взаимной индукции.
50. Учет напряжений взаимной индукции в уравнениях по второму закону Кирхгофа.
51. Последовательное соединение индуктивно связанных катушек в синусоидальном режиме.
52. Линейный трансформатор в синусоидальном режиме. Основные уравнения и векторная диаграмма.
53. Назначение и области применения трансформаторов.

54. Устройство и принцип действия однофазного трансформатора. Коэффициент трансформации.
55. Уравнения электрического и магнитного состояния трансформатора.
56. Схемы замещения для трансформатора.
57. Векторная диаграмма для трансформатора.
58. Режим холостого хода трансформатора.
59. Режим короткого замыкания для трансформатора.
60. Внешняя характеристика трансформатора.
61. Потеря энергии в трансформаторе.
62. Устройство, принцип действия и области применения трехфазных трансформаторов.
63. Устройство, принцип действия и области применения автотрансформаторов.
64. Измерительные трансформаторы напряжения и тока.
65. Устройство, принцип действия и области применения трехфазного асинхронного двигателя. Скольжение и режимы работы асинхронного двигателя.
66. Магнитное поле асинхронного двигателя. Условия получения кругового вращающегося магнитного поля.
67. Электродвижущие силы обмоток асинхронного двигателя.
68. Магнитодвижущие силы и магнитные потоки обмоток асинхронного двигателя.
69. Уравнение электрического состояния и схема замещения асинхронного электродвигателя.
70. Режимы работы асинхронного электродвигателя.
71. Энергетический баланс асинхронного электродвигателя.
72. Электромагнитный момент асинхронного двигателя.
73. Механические характеристики асинхронного двигателя.
74. Реактивная мощность и коэффициент мощности асинхронного двигателя.
75. Пуск асинхронного двигателя с короткозамкнутым и фазным ротором.
76. Регулирование частоты вращения асинхронного двигателя изменением числа пар полюсов.
77. Регулирование частоты вращения асинхронного двигателя понижением напряжения питания.
78. Регулирование частоты вращения асинхронного двигателя изменением сопротивления цепи ротора.
79. Регулирование частоты вращения асинхронного двигателя изменением частоты питания.
80. Однофазные асинхронные двигатели.
81. Синхронные машины. Устройство и принцип действия.
82. Уравнение напряжения обмотки статора и векторная диаграмма синхронной машины.
83. Работа синхронного генератора на автономную нагрузку.
84. Мощность и вращающий момент синхронной машины.
85. Пуск синхронного двигателя
86. Регулирование коэффициента мощности синхронного двигателя.
87. Двигатели постоянного тока. Устройство и принцип действия.
88. Магнитная и электрическая цепи двигателя постоянного тока.
89. Электромагнитный момент двигателя постоянного тока.
90. Энергетические соотношения двигателя постоянного тока.
91. Механические и регулировочные характеристики двигателей постоянного тока
92. Производство электроэнергии. Электрические станции, их классификация.
93. Преобразование электрической энергии.
94. Использование электроэнергии.
95. Категории потребителей по надежности их электроснабжения.
96. Энергосистема. Режимы работы энергосистемы.
97. Качество электроэнергии.
98. Основные схемы электроснабжения зданий и сооружений.
99. Основные схемы электроснабжения населенных пунктов.
100. Воздушные и кабельные линии передачи электроэнергии и их устройство.
101. Преобразовательные и распределительные подстанции.
102. Определение параметров режима работы, разомкнутой распределительной электрической сети.

103. Падение напряжения и потери напряжения в линиях электропередачи электрических сетей.
104. Статические характеристики тока, активной и реактивной мощностей нагрузки электрической сети.
105. Встречное регулирование напряжения в электрической сети.
106. Регулирование напряжения в электрической сети поперечной компенсацией реактивной мощности.
107. Провода, кабели, шинопроводы.
108. Релейная защита и автоматика в инженерных системах электроснабжения объектов.
109. Коммутационные и защитные аппараты. Защита от токов короткого замыкания и токов перегрузки.
110. Вводно-распределительные устройства, питающие и групповые сети.
111. Системы защитного заземления электрических сетей современных зданий. Устройство защитного отключения.
112. Дайте определение электрической цепи и ее элементу. По какому признаку элементы электрической цепи делятся на пассивные и активные?
113. Запишите основные соотношения, связывающие мгновенные значения напряжения $u(t)$ и тока $i(t)$ в элементах R, L, C
114. Определите, до какого напряжения зарядится конденсатор $C = 0,2 \text{ мкФ}$ прямоугольным импульсом тока величиной $I = 1 \text{ А}$ длительностью $t_{\text{и}} = 1 \text{ мс}$.
115. Что понимается под внешней характеристикой реального источника, а также под его режимами холостого хода и короткого замыкания?
116. Нарисуйте простейшие схемы замещения реального источника (линейного).
117. Дайте определение топологическим элементам электрической цепи – ветви, узлу, контуру. Что понимается под совокупностью независимых контуров?
118. Сколько независимых уравнений по первому и второму законам Кирхгофа можно составить для схемы с U узлами и V ветвями?
119. Чем объясняется интегро-дифференциальный общий вид полной системы уравнений Кирхгофа?
120. Какой режим называется стационарным? Как проявляют себя элементы L и C в стационарном режиме?
121. Почему система уравнений Кирхгофа в стационарном режиме имеет алгебраический вид?
122. В чем достоинства расчетных методов контурных токов и узловых потенциалов по отношению к методу непосредственного решения системы уравнений Кирхгофа?
123. Как выглядит простейшая схема замещения пассивного двухполюсника в стационарном режиме?
124. Дайте определение понятию входного сопротивления активного двухполюсника в стационарном режиме.
125. Сформулируйте теорему об активном двухполюснике (эквивалентном генераторе). Какой вид, согласно этой теореме, имеет простейшая схема замещения активного двухполюсника в стационарном режиме?
126. Изложите идею метода эквивалентного генератора и соответствующий порядок расчета.
127. Из какого условия рассчитывается резистивная нагрузка линейного активного двухполюсника, при которой в ней выделяется наибольшая из возможных мощность?
128. Нарисуйте качественный график мощности, отдаваемой активным двухполюсником в нагрузку $R_{\text{н}}$.
129. Что понимается под мгновенным i , максимальным I_m и действующим I значениями периодического переменного тока?
130. Запишите математическую связь между действующим I и мгновенным $i(t)$ значениями периодического переменного тока.
131. Как связано действующее значение синусоидального тока I с его амплитудным значением I_m ? Почему действующее значение I не зависит от начальной фазы этого тока?
132. Какой вид имеет система уравнений Кирхгофа для линейной цепи в синусоидальном режиме?

133. Что понимается под комплексной плоскостью? Запишите комплекс $a + jb = -5 + j5$ в показательной форме записи, т.е. в виде $Ae^{j\alpha}$. Изобразите этот комплекс на комплексной плоскости.
134. По какому принципу осуществляется изображение синусоидальной функции времени $I_m \sin(\omega t + \varphi)$ на комплексной плоскости? Какие из параметров используются при таком изображении? Что такое комплексная амплитуда? Запишите для функции $i(t) = 2 \sin(1000t + 30^\circ)$ комплексную амплитуду I_m .
135. Что понимается под комплексом действующего значения? Как он связан с комплексной амплитудой?
136. Каким образом по комплексу, изображающему синусоидальную функцию $i(t)$, записать комплекс, изображающий: а) ее производную di/dt ; б) интеграл $\int i(t) dt$.
137. Запишите соотношения, связывающие комплексы, изображающие напряжение на элементах R, L, C с комплексом протекающего в них тока (в синусоидальном режиме).
138. Что понимается под комплексным сопротивлением элемента (участка цепи)?
139. На частоте $\omega = 2000$ рад/с найдите комплексные сопротивления: а) резистора $R = 100$ Ом; б) индуктивности $L = 0,1$ Гн; в) емкости $C = 10$ мкФ. Чему равно полное комплексное сопротивление ветви, содержащей рассмотренные элементы, при их последовательном включении?
140. Какой вид имеет система уравнений Кирхгофа для линейной цепи в синусоидальном режиме относительно комплексов токов и напряжений?
141. Постройте векторные диаграммы элементов R, L, C , изобразив для каждого из них векторы тока и напряжения.
142. Определите функцию мгновенного значения напряжения на зажимах ветви, содержащей последовательно соединенные резистор $R = 100$ Ом и индуктивность $L = 0,1$ мкФ, если известен протекающий ток $i(t) = 0,5 + 0,5 \sin(1000t)$ (А).
143. Что понимается под трехфазным симметричным синусоидальным источником?
144. Изобразите применяемые способы соединения фазных обмоток трехфазного генератора, а также их нагрузок.
145. Какова методика расчета несимметричного режима в трехфазной цепи «звезда»-«звезда» без нулевого провода?
146. Отметьте главные особенности расчета симметричных синусоидальных режимов в трехфазной цепи. Поясните возможность сведения расчета режима в симметричной трехфазной цепи к расчету однофазной цепи.
147. Что понимается под мгновенной мощностью, потребляемой пассивным двухполюсником? Как определить функцию $p(t)$ по известным функциям $u(t)$ и $i(t)$ на его входе?
148. Источник в цепи обеспечивает напряжение $u(t) = 50 \sin(\omega t)$ (В). Найдите и постройте графики мгновенной мощности $p(t)$, потребляемой приемником в следующих случаях: а) $i(t) = 0,1 \sin(\omega t)$ (А); б) $i(t) = 0,1 \cos(\omega t)$ (А); в) $i(t) = -0,1 \cos(\omega t)$ (А). Нарисуйте простейшие схемы замещения приемника для всех заданных случаев.
149. Запишите выражение, связывающее активную мощность P , потребляемую пассивной схемой в синусоидальном режиме, с амплитудами и начальными фазами напряжения и тока на ее входе, а именно: $u(t) = U_m \sin(\omega t + \alpha)$; $i(t) = I_m \sin(\omega t + \beta)$.
150. Напряжение и ток на входе пассивного двухполюсника равны $u(t) = 10 \sin(\omega t)$ (В); $i(t) = 0,1 \sin(\omega t - 45^\circ)$ (А). Определите активную мощность, потребляемую двухполюсником.
151. Что понимается под активной мощностью P , потребляемой приемником в периодическом режиме?
152. Зависит ли активная мощность от знака угла сдвига фаз между напряжением и током на входе приемника?
153. Что понимается под полной мощностью S ? Почему активная мощность P не может превышать полную мощность S ?
154. Дайте определение реактивной мощности Q . Определите реактивную мощность Q , если $u(t) = 10 \sin(500t + 30^\circ)$ (В); $i(t) = 0,5 \cos(500t)$.
155. Запишите названия, используемые для для единиц измерения мгновенной, активной, полной и реактивной мощностей.

156. Запишите общее выражение, связывающее комплексное сопротивление нагрузки Z_H активного двухполюсника в синусоидальном режиме с его комплексным входным сопротивлением $Z_{вх}$, из условия передачи в нагрузку наибольшей активной мощности. Определите $Z_H = R_H + jX_H$, если: а) $Z_{вх} = 100e^{j45^\circ}$; б) $Z_{вх} = 100e^{-j45^\circ}$.
157. Определите параметры последовательной и параллельной схем замещения пассивного двухполюсника, если на частоте $\omega = 500$ рад/с его комплексное входное сопротивление равно $Z_{вх} = 100 - j100$ Ом.
158. Какое состояние пассивного двухполюсника называется резонансом? Назовите виды резонанса и условия их возникновения.
159. Каковы главные признаки структуры двухполюсника, в котором возможен: а) резонанс напряжений; б) резонанс токов. Приведите примеры.
160. Как связана частота резонанса ω_0 в последовательном R, L, C контуре с параметрами его элементов.
161. Постройте на комплексной плоскости векторы тока \dot{I} и напряжений $\dot{U}_R, \dot{U}_L, \dot{U}_C$ для последовательного R, L, C контура на частотах: а) $\omega < \omega_0$; б) $\omega = \omega_0$; в) $\omega > \omega_0$. (ω_0 - частота резонанса).
162. Дайте определение добротности последовательного резонансного контура. Запишите выражение для добротности Q через R, L, C .
163. Нарисуйте качественный график зависимости тока в последовательном резонансном контуре от частоты $I(\omega)$. Отметьте главные особенности данной частотной зависимости. Как влияет добротность Q на ее характер.
164. Что понимается под полосой пропускания последовательного резонансного контура? Как она определяется по заданной характеристике $I(\omega)$?
165. Назовите особенности идеального параллельного резонансного контура без потерь. Напишите выражение для резонансной частоты $\omega_{рез}$ через L, C .
166. Сравните по частотной избирательности последовательный и параллельный контуры.
167. Для двух индуктивно связанных катушек известны собственные индуктивности $L_1 = L_2 = 10$ мГн. В первой катушке протекает ток $i(t) = 2 \cdot 10^3 t$ (А), а на разомкнутых зажимах второй катушки наводится постоянная разность потенциалов величиной $|U_{2M}| = 10$ В. Определите коэффициент взаимной индукции M , а также коэффициент связи K .
168. Определите комплексное входное сопротивление двух последовательно соединенных индуктивно связанных катушек с параметрами $R_1 = R_2 = 10$ Ом; $L_1 = L_2 = 10$ Гн; $M = 2$ мГн. Частота синусоидального напряжения на входе $\omega = 2000$ рад/с. Рассмотреть случаи согласного и встречного включения катушек.
169. Для чего предназначен трансформатор? Как устроен трансформатор? Что такое коэффициент трансформации?
170. При каком условии получают уравнение токов трансформатора? Что такое намагничивающий ток?
171. Какой режим трансформатора называют режимом холостого хода? Как выглядит схема замещения трансформатора в режиме холостого хода?
172. Как проводится опыт холостого хода трансформатора? Нарисуйте схему.
173. Какой режим трансформатора называют режимом короткого замыкания? Как выглядит схема замещения трансформатора в режиме короткого замыкания?
174. Как проводится опыт короткого замыкания трансформатора? Нарисуйте схему.
175. Что такое внешняя характеристика трансформатора?
176. При каком условии КПД трансформатора будет максимальным при номинальной нагрузке?
177. В чем преимущество трехфазных трансформаторов по сравнению с тремя однофазными?
178. Что такое автотрансформатор? Укажите достоинства, недостатки и области применения автотрансформаторов.
179. Как устроен статор асинхронного двигателя?
180. Что такое вращающееся магнитное поле в асинхронном двигателе?
181. Как устроен ротор асинхронного двигателя? Чему равно число фаз обмотки короткозамкнутого ротора?
182. Что такое скольжение для асинхронного двигателя?

183. От чего зависит величина максимального момента асинхронного электродвигателя?
 184. Что такое механическая характеристика асинхронного электродвигателя?
 185. Какие проблемы могут возникать при пуске асинхронного электродвигателя?
 186. Как реализуется изменение скорости вращения асинхронного двигателя переключением схемы соединения обмоток?
 187. Укажите достоинства и недостатки частотного регулирования скорости вращения асинхронного электродвигателя.
 188. Как устроен однофазный асинхронный двигатель?
 189. Дайте определение синхронной машины. Укажите область применения синхронных машин.
 190. Что такое внешняя характеристика синхронного генератора?

2.1.2. Промежуточная аттестация в форме защиты курсовой работы (курсового проекта)

Промежуточная аттестация в форме защиты курсовой работы/курсового проекта не проводится.

2.2. Текущий контроль

2.2.1. Перечень форм текущего контроля:

- контрольная работа (в 3 семестре);
- защита отчёта по лабораторным работам (в 3 семестре);
- домашнее задание (в 3 семестре).

2.2.2. Типовые контрольные задания форм текущего контроля

Тема контрольной работы: «Общая электротехника и электроснабжение»

Перечень типовых контрольных вопросов для контрольной работы.

1. Определить потери мощности в двухпроводной линии постоянного тока длиной 480 м, если ток в линии 40 А. Провода алюминиевые ($\rho = \frac{1 \text{ Ом мм}^2}{32 \text{ м}}$) с сечением 50 мм². Каким образом можно снизить эти потери?

2. Определить сечение проводов линии постоянного тока длиной 220 м, если ток в линии 114 А. Напряжение в конце линии 440 В. материал проводов - медь ($\rho = \frac{1 \text{ Ом мм}^2}{37 \text{ м}}$), допустимая потеря напряжения 5%. Каким будет сечение проводов, если напряжение в конце линии увеличивается вдвое?

3. Определить полное сопротивление цепи переменного тока частотой 50 Гц, состоящей из последовательно соединенных катушки индуктивности сопротивлением 10 Ом и конденсатора с емкостным сопротивлением 8 Ом. Каким будет полное сопротивление этой цепи при частоте 25 Гц?

4. Определить полное сопротивление цепи переменного тока частотой 50 Гц, состоящей из последовательно соединенных катушки индуктивности с $X_L = 12 \text{ Ом}$ и конденсатора с $X_C = 24 \text{ Ом}$. Каким будет полное сопротивление этой цепи при частоте 100 Гц?

5. Выражения для мгновенных значений тока [А] и напряжения [В] имеют вид:

$$i = 14,2 \sin \left(\omega t + \frac{\pi}{2} \right); \quad u = 169 \sin \left(\omega t + \frac{\pi}{2} \right).$$

Определить показания амперметра и вольтметра, отградуированных по действующим значениям; а также полное сопротивление этой цепи.

6. Найти выражение для мгновенного значения тока через резистор, имеющий сопротивление 100 Ом, который подключен к источнику переменного напряжения 60 В, частотой 50 Гц, если начальная фаза напряжения $\varphi_0 = \frac{\pi}{4}$.

7. Катушка, имеющая индуктивность 1 мГн и активное сопротивление 0,5 Ом, включена в цепи переменного тока. Найти угловую частоту ω , при которой активное сопротивление катушки будет в 10 раз меньше индуктивного.

8. Почему при изменении токов в обмотках с большими индуктивными сопротивлениями (например, обмотка трансформатора, ротор электрических машин) необходимо прежде всего отключить измерительный амперметр, а затем разомкнуть цепь питания?

9. Как изменится мощность, потребляемая резистором, если напряжение на нем увеличится в 10 раз?

10. Нагрузка включена в сеть напряжением 220 В и потребляет ток 0,3 А. Определить активную, реактивную и полную мощности, если разность фаз между напряжением и током $\varphi = 90^\circ$.

11. Определить коэффициент мощности потребителя, если напряжение 127 В, ток 10 А, активная мощность 635 Вт.

12. Определить коэффициент мощности потребителя, если активный ток равен 3 А, а реактивный 4 А.

13. Известно, что ток в линии 50 А, напряжение 220 В, коэффициент мощности 0,8. Какое количество электроэнергии будет измерено счетчиком? Посчитать потребление электроэнергии за 20 часов работы.

14. К источнику переменного тока напряжением 380 В параллельно подключены лампы накаливания с активным сопротивлением R , катушка индуктивности и конденсатор. Определить полный ток в цепи, если ток лампы 1 А, ток катушки 3 А, ток конденсатора 3 А.

15. К трехфазной цепи с линейным напряжением 380 В подключена симметричная нагрузка, активное сопротивление которой в каждой фазе - 19 Ом. Определить фазные и линейные токи при включении нагрузки треугольником.

16. К трехфазной сети с линейным напряжением 380 В подключена симметрично нагрузка, активное сопротивление которой в каждой фазе 22 Ом. Определить фазное напряжение и ток в линии при соединении нагрузки звездой.

17. К трехфазной цепи с линейным напряжением 660 В включена симметрично нагрузка, активное сопротивление которой в каждой фазе 38 Ом. Определить мощность трехфазной цепи при соединении нагрузки звездой.

18. Как изменится мощность, потребляемая трехфазным потребителем тока, при переключении нагрузки с треугольника на звезду?

19. Определить число витков первичной обмотки повышающего трансформатора 127/220 В, если число витков вторичной обмотки 173.

20. Чему равен КПД трансформатора, если общие потери составляют 2% от мощности, потребляемой нагрузкой?

21. Определить скольжение асинхронного двигателя, ротор которого вращается с частотой 2800 об./мин., если частота вращения магнитного поля 3000 об./мин.

22. Какое число пар полюсов должен иметь асинхронный двигатель, питающийся от сети переменного напряжения частотой 50 Гц, при частоте вращения магнитного поля статора 600 об/мин?

23. На щите асинхронного двигателя указана номинальная частота вращения вала 730 об/мин. Определить скольжение ротора и число пар полюсов статора, если частота напряжения сети 50 Гц, а частота вращения магнитного поля - 750 об./мин.

24. Число пар полюсов синхронного генератора - 4. Определить частоту вращения магнитного поля статора, если частота генерируемого тока 50 Гц.

25. Напряжение, подводимое к двигателю постоянного тока параллельного возбуждения, составляет 200 В. Чему равна подводимая мощность, если ток якоря 15 А, а сопротивление обмотки возбуждения 44 Ом?

26. Определить коэффициенты усиления по току, напряжению и мощности усилителя на транзисторе, на входе которого $I_{вх} = 1 \text{ мА}$, $P_{вх} = 10 \text{ мВт}$, а на выходе $U_{вых} = 250 \text{ В}$, $P_{вых} = 2,5 \text{ Вт}$.

27. Определить коэффициент усиления четырехкаскадного усилителя, если коэффициент усиления каждого каскада равен 5.

28. Крановый электродвигатель работает по графику с эквивалентной мощностью 10 кВт при продолжительности включения $PBJ = 20\%$. Определить эквивалентную мощность двигателя при работе с $PB = 40\%$.

29. Во сколько раз уменьшатся потери при передаче электроэнергии на расстояние, если напряжение в линии увеличится в 1000 раз?

30. Определить мощность цеховой трансформаторной подстанции, если в цехе установлены 10 станков, потребляющих активную мощность 100 кВт каждый, при коэффициенте спроса 0,5 и коэффициенте мощности 0,8 ($tg = 0,75$).

Тема домашнего задания: «Основные сведения об инженерных системах электроснабжения объектов»

Перечень типовых домашних заданий.

1. Электрические сети инженерных систем электроснабжения
2. Передача и преобразование электрической энергии. Основные схемы электроснабжения
3. Электроснабжение современных зданий и сооружений

Пример и состав типового домашнего задания.

Электрические сети инженерных систем электроснабжения

1. Определить потери мощности в двухпроводной линии постоянного тока длиной 480 м, если ток в линии 40 А. Провода алюминиевые ($\rho = \frac{1 \text{ Ом мм}^2}{32 \text{ м}}$) с сечением 50 мм². Каким образом можно снизить эти потери?

2. Определить сечение проводов линии постоянного тока длиной 220 м, если ток в линии 114 А. Напряжение в конце линии 440 В. материал проводов - медь ($\rho = \frac{1 \text{ Ом мм}^2}{37 \text{ м}}$), допустимая потеря напряжения 5%. Каким будет сечение проводов, если напряжение в конце линии увеличивается вдвое?

3. В трехфазную сеть переменного тока с линейным напряжением $U_L = 220 \text{ В}$, включена треугольником трехфазная электрическая печь, состоящая из трех одинаковых секций-электроприемников, сопротивлением $R = 5 \text{ Ом}$ каждая. Определить фазные напряжения $U_{\text{ФУ}}$, линейные U_L и фазные $I_{\text{ФУ}}$ токи, а также мощность P_U , потребляемую печью, при включении ее секций звездой (Y). Определить, во сколько раз изменится ток в линии и потребляемая мощность при переключении секций печи с треугольника на звезду.

4. К трехфазной линии с напряжением $U_L = 220 \text{ В}$ и частотой $f = 50 \text{ Гц}$ подсоединена электроустановка в виде группы трехфазных асинхронных электродвигателей, потребляющих активную мощность $P = 15 \text{ кВт}$ при коэффициенте мощности $\cos\varphi_1 = 0,65$. Чтобы повысить коэффициент мощности установки до $\cos\varphi_2 = 0,6,9$ параллельно фазам двигателей подсоединены три батареи компенсирующих конденсаторов, соединенных в одном случае по схеме «звезда», а в другом – по схеме «треугольник» Рассчитать полную и реактивную мощность установки до компенсации и после компенсации. Определить реактивную емкостную мощность компенсирующих конденсаторов Q_C .

Передача и преобразование электрической энергии. Основные схемы электроснабжения

В известковом цехе завода силикатного кирпича установлено следующее оборудование: дробилки, механизмы непрерывного транспортирования, дымососы, насосы и др.

Установленные номинальные мощности (кВт) электродвигателей вышеуказанных механизмов соответственно равны $P_{H1} = 56$, $P_{H2} = 80$, $P_{H3} = 160$, коэффициенты спроса – $K_{C1} =$

0,8, $K_{C2} = 0,75$, $K_{C3} = 0,85$, коэффициенты мощности – $\cos\varphi_1 = 0,74$, $\cos\varphi_2 = 0,75$, $\cos\varphi_3 = 0,79$. Кроме этого в цехе используется освещение с общей номинальной установленной мощностью светильников $P_{Н4}$ 1,6 кВт с коэффициентом спроса $K_{C4} = 0,9$. Определить суммарную активную ΣP и суммарную реактивную мощность ΣQ электроприемников цеха завода, рассчитать полную мощность S_P , потребляемую электрооборудованием цеха, определить значение установленной полной мощности S_Y цеховой трансформаторной подстанции с учетом среднего коэффициента загрузки $K_{з,ср} = 0,75$.

Электроснабжение современных зданий и сооружений

1. В процессе эксплуатации жилого дома II категории, имеющего $n_{\text{э}} = 10$ этажей, $n_{\text{с}} = 6$ секций (подъездов) и $n_{\text{кв}} = 8$ на этаже, требуется определить среднюю расчетную удельную нагрузку электроприемников квартир $P_{\text{кв.уд}}$, кВт, суммарную расчетную нагрузку квартир в доме $P_{\text{кв}}$, кВт, суммарную силовую нагрузку $P_{\text{с}}$, кВт и суммарную электрическую нагрузку $P_{\text{р}}$, кВт на вводе в дом и на шинах 0,4 кВ трансформаторной подстанции (ТП). Дом с первым жилым этажом оборудован электрическими плитами и имеет общую площадь одной квартиры до 60 м² для 25% всех квартир дома; 75 м² для 50% квартир и 100 м² для 25% квартир. В каждой секции дома установлены два лифта (пассажирский и грузопассажирский) с установленными мощностями двигателей $P_{\text{л1}} = 4,5$ кВт и $P_{\text{л2}} = 7$ кВт, соответственно.

2. Произвести расчет освещения производственного помещения «Ремонтная мастерская».

Определить число светильников с люминесцентными лампами для общего освещения производственного помещения и выбрать их тип. Напряжение сети $U = 220$ В. Номинальный ток защитных аппаратов не должен превышать 20 А.

Заданы следующие величины:

- тип светильника;
- назначение помещения;
- размеры помещения;
- нормированное значение минимальной освещенности E , лк;
- коэффициенты отражения $\rho_{\text{п}}$, $\rho_{\text{с}}$, $\rho_{\text{р}}$.

Требуется:

1. Для заданного варианта выбрать тип светильников с люминесцентными лампами.
2. Рассчитать число светильников с люминесцентными лампами для общего освещения производственного помещения.
3. Определить суммарную и удельную мощность светильников.

Типы светильников, размеры помещения и его назначение, и иные исходные данные приведены в таблице.

Тип светильника	Назначен. помещения	Размеры помещения, м			Коэффициенты отражения			Освещенность E	Коэф. ф. запаса K_3
		высот aH	длин aA	ширин aB	от потолка $\rho_{\text{п}}$	от стен $\rho_{\text{с}}$	от раб. поверхн. $\rho_{\text{р}}$		
ОДР 2x80	Ремонтная мастерская	4	30	12	0,5	0,3	0,1	300	1,5

Защита 1 отчета по лабораторным работам по теме: «Общая электротехника и электроснабжение»

Перечень типовых контрольных вопросов для защиты отчета по лабораторным работам.

1. Что такое меры электрических величин? Какие бывают наборы мер?
2. Что такое электроизмерительный преобразователь? Чем он отличается от электроизмерительного прибора?
3. На какие группы делятся электроизмерительные преобразователи?
4. Что такое измерительная установка? Чем она отличается от измерительного прибора?
5. Дайте определение измерительной информационной системы. Для чего предназначены эти системы?
6. Чем отличаются аналоговые электроизмерительные приборы от цифровых приборов?
7. Что такое прямой и косвенный методы электрических измерений? Какие могут быть косвенные методы измерений?
8. Какие приборы используются для измерения активной мощности в однофазных и трехфазных цепях переменного тока?
9. Приведите различные схемы включения ваттметров для измерения активной мощности в симметричной трехфазной нагрузке соединенной треугольником и звездой. Как подсчитывается общая мощность в этих случаях?
10. Приведите различные схемы включения ваттметров для измерения активной мощности в несимметричной трехфазной нагрузке соединенной треугольником и звездой. Как подсчитывается общая мощность в этих случаях?
11. Какие приборы используются для измерения электроэнергии в однофазных и трехфазных цепях переменного тока?
12. Опишите устройство индукционного счетчика для измерения электроэнергии в цепях однофазного переменного тока.
13. На чем основан принцип действия однофазного индукционного счетчика для измерения электроэнергии?
14. Чем отличается токовая катушка и катушка напряжения индукционного счетчика электроэнергии? Как они включены в измерительную цепь счетчика?
15. Какую погрешность измерения имеют индукционные однофазные счетчики электроэнергии?
16. Какими достоинствами обладают электронные счетчики электроэнергии по сравнению с индукционными счетчиками?
17. На чем основан принцип действия электронного счетчика электроэнергии?
18. В каких системах и где используются электронные счетчики электроэнергии?
19. Сколько ваттметров достаточно включить для измерения активной мощности трехфазной цепи при симметричной нагрузке фаз?
20. Сколько ваттметров достаточно включить для измерения активной мощности трехфазной цепи при несимметричной нагрузке фаз соединенной звездой без нейтрального провода и сколько при такой же нагрузке с нейтральным проводом?
21. Какое число витков должна иметь вторичная обмотка W_2 трансформатора тока, амперметр которого показывает ток 100 А и у которого число витков первичной обмотки $W_1 = 2$?
22. Какое напряжение покажет вольтметр включенный через измерительный трансформатор напряжения, у которого число витков первичной обмотки $W_1 = 1000$, а число витков вторичной обмотки $W_2 = 10$?
23. Поясните назначение трансформатора и область его применения.
24. Объясните устройство и принцип действия однофазного трансформатора.
25. Как и с какой целью проводится опыт холостого хода трансформатора?
26. Объясните, почему коэффициент трансформации трансформатора

определяется из опыта холостого хода.

27. Почему потери мощности в магнитопроводе трансформатора не зависят от тока нагрузки?
28. Как и с какой целью проводится опыт короткого замыкания трансформатора?
29. Почему в опыте холостого хода можно пренебречь электрическими потерями мощности?
30. Почему в опыте короткого замыкания можно пренебречь потерями мощности в магнитопроводе трансформатора?
31. Почему опыт короткого замыкания является безопасным режимом в отличие от аварийного режима короткого замыкания?
32. Почему при изменении тока во вторичной обмотке трансформатора изменяется ток и в первичной обмотке?
33. Как изменяется магнитный поток и индуцируемые им ЭДС в первичной и вторичной обмотках при изменении тока нагрузки от холостого хода до номинальной нагрузки?
34. За счет чего и как происходит изменение напряжения на вторичной обмотке трансформатора при изменении тока нагрузки?
35. Какое влияние оказывает характер активной нагрузки на внешнюю характеристику трансформатора?
36. Почему трансформатор не может работать в цепи постоянного тока?
37. Почему опыт короткого замыкания не является опасным режимом работы трансформатора, а внезапный режим короткого замыкания является аварийным?
38. Зачем в трансформаторе используют ферромагнитный сердечник из электротехнической стали? Почему он изготавливается из отдельных тонких изолированных стальных пластин.
39. Чем вызваны распределенные поперечные составляющие активной G_L и индуктивной B_L проводимости высоковольтных линий электропередачи?
40. Из-за чего напряжение в конце линии будет меньше напряжения в начале линии?
41. Что такое потеря напряжения и падение напряжения в линии электропередачи и какая между ними разница?
42. Объясните порядок построения векторной диаграммы линии электропередачи.
43. Какие параметры и как влияют потери напряжения в линии электропередачи?
44. В чем проявляется негативность потерь напряжения в линии электропередачи?
45. Какие меры влияют на уменьшение потерь напряжения в линии электропередачи?
46. Чем вызваны потери активной и реактивной мощности в высоковольтных линиях электропередачи?
47. Из-за чего возникают потери активной и реактивной мощностей в высоковольтных линиях электропередачи?
48. Что такое потеря напряжения и потеря мощности в линии электропередачи?
49. Что такое встречное регулирование напряжения в электрической сети?
50. Как определяются нормально допустимые и предельно допустимые значения относительного отклонения напряжения dU на выводах приемников электрической энергии и каковы их нормативные величины?
51. Как осуществляется встречное регулирование напряжения в зависимости величины нагрузки?
52. За счет чего происходит встречное регулирование напряжения в электрической сети?
53. Объясните диаграммы напряжения на схеме замещения в электрической сети системы электроснабжения

54. Что такое поперечная компенсация реактивной мощности применяется в электрических сетях систем электроснабжения и как она проводится?
55. Для чего проводится поперечная компенсация реактивной мощности?
56. Чем отличается поперечная компенсация реактивной мощности от продольной компенсации?
57. За счет чего происходит поперечная компенсация реактивной мощности в электрической сети?
58. Объясните векторную диаграмму напряжений и токов в электрической сети с поперечной емкостной компенсацией реактивной мощности.
59. К каким последствиям приводит поперечная емкостная компенсация реактивной мощности в электрической сети с активно-индуктивным характером нагрузки?
60. Как влияет на относительные потери напряжения в линии электропередачи величина реактивной мощности конденсатора QC?
61. Что такое поперечная компенсация реактивной мощности применяется в электрических сетях систем электроснабжения и как она проводится?
62. Объясните принцип действия максимальной токовой защиты с выдержкой времени.
63. Как выбирается уставка по току для максимальной токовой защиты (МТЗ) с независимой выдержкой времени?
64. Назовите основные достоинства и недостатки мгновенной токовой отсечки.
65. С какой целью в исследованной схеме используются контакт КМ1?
66. Каково быстродействие изучаемой в работе МТЗ?
67. Назовите основной недостаток применения максимальной токовой защиты в радиальных распределительных сетях с односторонним питанием.
68. Как выставить уставку выдержки времени на реле РВ-134, используемом в исследуемой схеме МТЗ?
69. Объясните принцип действия мгновенной токовой отсечки.
70. Что такое зона действия мгновенной токовой отсечки?
71. Назовите основные достоинства и недостатки мгновенной токовой отсечки.
72. Каково быстродействие изучаемой в работе МТО?
73. В каком случае зона несрабатывания МТО охватит всю электрическую длину защищаемого элемента?
74. Объясните принцип действия дифференциальной защиты линии электропередачи.
75. Почему дифференциальная защита не реагирует на токи внешних коротких замыканий электроэнергетической системы?
76. Сколько трансформаторов тока необходимо использовать на каждом конце защищаемой трехфазной линии электропередачи?
77. Какой наиболее существенный недостаток имеют дифференциальные защиты линий электропередачи?
78. Каково быстродействие изучаемой в работе ДЗЛ?
79. Объясните принцип действия дифференциальной защиты трансформатора.
80. Почему дифференциальная защита трансформатора не реагирует на токи внешних коротких замыканий электроэнергетической системы?
81. Сколько трансформаторов тока необходимо использовать для организации ДЗТ?
82. С какой целью в исследованной схеме используются блок-контакты КМ11? Где в реальных электроустановках размещаются блок-контакты?
83. Каково быстродействие изучаемой в работе ДЗТ?
84. Какой элемент в цепи управления реагирует на ток небаланса дифференциальной защиты силовых трансформаторов?
85. Назначения и области применения автоматических выключателей

86. В чем преимущества автоматических выключателей по сравнению с плавкими предохранителями?
87. Опишите принцип действия и конструкцию электромагнитного расцепителя.
88. Когда нужен и что выполняет электромагнитный расцепитель?
89. Когда нужен и что выполняет тепловой расцепитель?
90. Опишите принцип действия и конструкцию теплового расцепителя
91. В чем разница между электромагнитным и тепловым расцепителями
92. Назначения и области применения тепловых реле
93. В чем преимущества тепловых реле по сравнению с плавкими предохранителями?
94. Опишите принцип действия и конструкцию теплового реле.
95. Когда нужно и что выполняет тепловое реле?
96. Куда входит, для чего нужен и что выполняет тепловой расцепитель?
97. Опишите принцип действия и конструкцию теплового расцепителя.
98. В чем разница между тепловым реле и тепловым расцепителями?

3. Методические материалы, определяющие процедуры оценивания

Процедура проведения промежуточной аттестации и текущего контроля успеваемости регламентируется локальным нормативным актом, определяющим порядок осуществления текущего контроля успеваемости и промежуточной аттестации обучающихся.

3.1. Процедура оценивания при проведении промежуточной аттестации обучающихся по дисциплине в форме экзамена и/или дифференцированного зачета (зачета с оценкой)

Промежуточная аттестация по дисциплине в форме экзамена/дифференцированного зачёта (зачета с оценкой) не проводится.

3.2. Процедура оценивания при проведении промежуточной аттестации обучающихся по дисциплине в форме зачета

Промежуточная аттестация по дисциплине в форме зачёта проводится в 3 семестре. Для оценивания знаний и навыков используются критерии и шкала, указанные п.1.2.

Ниже приведены правила оценивания формирования компетенций по показателю оценивания «Знания».

Критерий оценивания	Уровень освоения и оценка	
	Не зачтено	Зачтено
Знание терминов и определений, понятий	Не знает терминов и определений	Знает термины и определения
Знание основных закономерностей и соотношений, принципов	Не знает основные закономерности и соотношения, принципы построения знаний	Знает основные закономерности и соотношения, принципы построения знаний
Объём освоенного материала, усвоение всех дидактических единиц (разделов)	Не знает значительной части материала дисциплины	Знает материал дисциплины
Полнота ответов на проверочные вопросы	Не даёт ответы на большинство вопросов	Даёт ответы на большинство вопросов

Правильность ответов на вопросы	Допускает грубые ошибки при изложении ответа на вопрос	Не допускает ошибок при изложении ответа на вопрос
Чёткость изложения и интерпретации знаний	Излагает знания без логической последовательности	Излагает знания в логической последовательности
	Не иллюстрирует изложение поясняющими схемами, рисунками и примерами	Иллюстрирует изложение поясняющими схемами, рисунками и примерами
	Неверно излагает и интерпретирует знания	Верно излагает и интерпретирует знания

Ниже приведены правила оценивания формирования компетенций по показателю оценивания «Навыки начального уровня».

Критерий оценивания	Уровень освоения и оценка	
	Не зачтено	Зачтено
Навыки выбора методик выполнения заданий	Не может выбрать методику выполнения заданий	Может выбрать методику выполнения заданий
Навыки выполнения заданий различной сложности	Не имеет навыков выполнения учебных заданий	Имеет навыки выполнения учебных заданий
Навыки самопроверки. Качество сформированных навыков	Допускает грубые ошибки при выполнении заданий, нарушающие логику решения задач	Не допускает ошибки при выполнении заданий
Навыки анализа результатов выполнения заданий, решения задач	Делает некорректные выводы	Делает корректные выводы
Навыки представления результатов решения задач	Не может проиллюстрировать решение задачи поясняющими схемами, рисунками	Иллюстрирует решение задачи поясняющими схемами, рисунками

3.3. Процедура оценивания при проведении промежуточной аттестации обучающихся по дисциплине в форме защиты курсовой работы (курсового проекта)

Промежуточная аттестация по дисциплине в форме защиты курсовой работы/курсового проекта не проводится.

Приложение 2 к рабочей программе

Шифр	Наименование дисциплины
Б1.О.24	Электротехника и электроснабжение

Код направления подготовки / специальности	08.03.01
Направление подготовки / специальность	Строительство
Наименование ОПОП (направленность / профиль)	Промышленное и гражданское строительство
Год начала реализации ОПОП	2023
Уровень образования	бакалавриат
Форма обучения	Очная, очно-заочная, заочная
Год разработки/обновления	2023

Перечень учебных изданий и учебно-методических материалов

Печатные учебные издания в НТБ НИУ МГСУ:

№ п/п	Автор, название, место издания, издательство, год издания, количество страниц	Количество экземпляров в библиотеке НИУ МГСУ
1	Сибикин, Ю. Д. Электроснабжение [Текст] : учебное пособие для вузов / Ю. Д. Сибикин, М. Ю. Сибикин. - Москва : РадиоСофт, 2013. - 327 с. : ил., табл. - Библиогр.: с. 326-327 (26 назв.). - ISBN 978-5-93037-208-3	50
2	Кудрин, Б. И. Электроснабжение [Текст] : учебник для студентов высших учебных заведений обучающихся по направлению "Электроэнергетика и электротехника" / Б. И. Кудрин. - 2-е изд., перераб. и доп. - Москва : Академия, 2012. - 351 с. : ил., табл. - (Высшее образование. Бакалавриат. Энергетика). - Библиогр.: с. 346-347 (18 назв.). - ISBN 978-5-7695-9307-9	30
3	Савченко, В. И. Электротехника и электроника [Текст] : учебник для студентов, обучающихся по программе бакалавриата по направлению 270100 - "Строительство" / В. И. Савченко. - Москва : АСВ, 2012. - 261 с. : ил., табл. - (Учебник XXI век. Бакалавр). - Библиогр.: с. 261 (11 назв.). - ISBN 978-5-93093-884-5	124

Электронные учебные издания в электронно-библиотечных системах (ЭБС):

№ п/п	Автор, название, место издания, год издания, количество страниц	Ссылка на учебное издание в ЭБС
1	Гордеев-Бургвиц, М. А. Общая электротехника и электроснабжение : учебное пособие / М. А. Гордеев-Бургвиц. — Москва : Московский государственный строительный университет, Ай Пи Эр Медиа, ЭБС АСВ, 2017. — 470 с. — ISBN 978-5-7264-1602-1. — Текст : электронный // Цифровой образовательный ресурс IPR SMART : [сайт].	https://www.iprbookshop.ru/65651.html
2	Забора, И. Г. Электротехника. Часть 1. Общие сведения. Электрические цепи и измерения : учебное пособие / И. Г. Забора, П. Д. Чельшков. — Москва : Московский государственный строительный университет, ЭБС АСВ, 2017. — 214 с. — ISBN 978-5-7264-1809-4. — Текст : электронный // Цифровой образовательный ресурс IPR SMART : [сайт].	https://www.iprbookshop.ru/76389.html
3	Сундуков, В. И. Общая электротехника и основы электроснабжения : учебное пособие / В. И. Сундуков. — Москва : Ай Пи Ар Медиа, 2022. — 95 с. — ISBN 978-5-4497-1385-8. — Текст : электронный // Цифровой образовательный ресурс IPR SMART : [сайт].	https://www.iprbookshop.ru/116450.html
4	Семенова, Н. Г. Электроснабжение с основами электротехники. Часть 1 : учебное пособие / Н. Г. Семенова, А. Т. Раимова. — Оренбург : Оренбургский государственный университет, ЭБС АСВ, 2016. — 142 с. — ISBN 978-5-7410-1559-9. — Текст : электронный // Цифровой образовательный ресурс IPR SMART : [сайт].	https://www.iprbookshop.ru/69976.html
5	Яковлев В.Ф. Электротехника. Решение типовых задач. Ч.1 : учебное пособие / Яковлев В.Ф.. — Самара : Самарский государственный технический университет, ЭБС АСВ, 2017. — 107 с.— Текст : электронный // IPR SMART : [сайт].	https://www.iprbookshop.ru/91165.html
6	Яковлев В.Ф. Электротехника. Решение типовых задач. Ч.2 : учебное пособие / Яковлев В.Ф.. — Самара : Самарский государственный технический университет, ЭБС АСВ, 2018. — 112 с. — Текст : электронный // IPR SMART : [сайт].	https://www.iprbookshop.ru/91166.html

7	Электротехника: практические занятия : учебно-методическое пособие / В.В. Богданов , О. Б. Давыденко, Н. П. Савин [и др.]. — Новосибирск : Новосибирский государственный технический университет, 2016. — 88 с. — ISBN 978-5-7782-2898-6. — Текст : электронный // IPR SMART : [сайт].	https://www.iprbookshop.ru/91593.html
8	Сивков А.А. Основы электроснабжения : учебное пособие / Сивков А.А., Герасимов Д.Ю., Сайгаш А.С.. — Томск : Томский политехнический университет, 2014. — 174 с.— Текст : электронный // IPR SMART : [сайт].	http://www.iprbookshop.ru/34694.html
9	Куксин, А. В. Электроснабжение промышленных предприятий : учебное пособие / А. В. Куксин. — Москва, Вологда : Инфра-Инженерия, 2021. — 156 с. — ISBN 978-5-9729-0524-9. — Текст : электронный // Цифровой образовательный ресурс IPR SMART : [сайт].	https://www.iprbookshop.ru/115001.html
10	Данилов, М. И. Инженерные системы зданий и сооружений (электроснабжение с основами электротехники) : учебное пособие / М. И. Данилов, И. Г. Романенко, С. С. Ястребов. — Ставрополь : Северо-Кавказский федеральный университет, 2015. — 118 с. — Текст : электронный // Цифровой образовательный ресурс IPR SMART : [сайт].	https://www.iprbookshop.ru/63086.html

Перечень учебно-методических материалов в НТБ НИУ МГСУ

№ п/п	Автор, название, место издания, издательство, год издания, количество страниц
1.	Методические указания к лабораторным работам по электротехнике [Текст] / Московский государственный строительный университет, Каф. электротехники и электропривода ; [сост. С. А. Масленников ; рец. В. П. Бережной]. - Москва : МГСУ, 2014. - 167 с. 25 экз.

Приложение 3 к рабочей программе

Шифр	Наименование дисциплины
Б1.О.24	Электротехника и электроснабжение

Код направления подготовки / специальности	08.03.01
Направление подготовки / специальность	Строительство
Наименование ОПОП (направленность / профиль)	Промышленное и гражданское строительство
Год начала реализации ОПОП	2023
Уровень образования	бакалавриат
Форма обучения	Очная, очно-заочная, заочная
Год разработки/обновления	2023

Перечень профессиональных баз данных и информационных справочных систем

Наименование	Электронный адрес ресурса
«Российское образование» - федеральный портал	http://www.edu.ru/index.php
Научная электронная библиотека	http://elibrary.ru/defaultx.asp?
Электронная библиотечная система IPRbooks	http://www.iprbookshop.ru/
Федеральная университетская компьютерная сеть России	http://www.runnet.ru/
Информационная система "Единое окно доступа к образовательным ресурсам"	http://window.edu.ru/
Научно-технический журнал по строительству и архитектуре «Вестник МГСУ»	http://www.vestnikmgsu.ru/
Научно-техническая библиотека НИУ МГСУ	http://www.mgsu.ru/resources/Biblioteka/

Приложение 4 к рабочей программе

Шифр	Наименование дисциплины
Б1.О.24	Электротехника и электроснабжение

Код направления подготовки / специальности	08.03.01
Направление подготовки / специальность	Строительство
Наименование ОПОП (направленность / профиль)	Промышленное и гражданское строительство
Год начала реализации ОПОП	2023
Уровень образования	Бакалавриат
Форма обучения	Очная, очно-заочная, заочная
Год разработки/обновления	2023

Материально-техническое и программное обеспечение дисциплины

Наименование специальных помещений и помещений для самостоятельной работы	Оснащенность специальных помещений и помещений для самостоятельной работы	Перечень лицензионного программного обеспечения. Реквизиты подтверждающего документа
Лаборатория электротехники и электроники Ауд. 209Г УЛБ	Основное оборудование: Лабораторные стенды для проведения лабораторных работ ЭОЭЗ-С-К (2 шт.), комплект лабораторного оборудования(5 шт.) Проектор / тип 1 InFocus IN3116	
Лаборатория электроснабжения Ауд.208Г УЛБ	Основное оборудование: Лабораторные стенды для проведения лабораторных работ: комплект электронного оборудования (4 шт.)	
Помещение для самостоятельной работы студентов Ауд.41 НТБ (80 мест)	ИБП GE VH Series VH 700 Источник бесперебойного питания РИП-12 (2 шт.) Компьютер/ТИП №5 (2 шт.) Компьютер Тип № 1 (6 шт.) Контрольно-пусковой блок С2000-КПБ (26 шт.) Монитор / Samsung 21,5" S22C200B (80 шт.) Плоттер / HP DJ T770 Прибор приемноконтрольный С2000- АСПТ (2 шт.) Принтер / HP LaserJet P2015 DN Принтер /Тип № 4 н/т Принтер HP LJ Pro 400 M401dn Системный блок / KraftwayCredo тип 4 (79 шт.) Электронное табло 2000*950	Adobe Acrobat Reader DC (ПО предоставляется бесплатно на условиях OpLic) AdobeFlashPlayer (ПО предоставляется бесплатно на условиях OpLic) APM CivilEngineering (Договор № 109/9.13_АО НИУ от 09.12.13 (НИУ-13)) ArcGISDesktop (Договор передачи с ЕСРИ СНГ 31 лицензии от 27.01.2016) ArhciCAD [22] (Б\Д; Веб-кабинет или подписка; OpenLicense) AutoCAD [2018] (Б\Д; Веб-кабинет или подписка; OpenLicense) AutoCAD [2020] (Б\Д; Веб-кабинет или подписка; OpenLicense) AutodeskRevit [2018] (Б\Д; Веб-кабинет или подписка; OpenLicense) AutodeskRevit [2020] (Б\Д; Веб-кабинет или подписка; OpenLicense) CorelDRAW [GSX5;55] (Договор № 292/10.11- АО НИУ от 28.11.2011 (НИУ-11)) eLearnBrowser [1.3] (Договор

		<p>ГМЛ-Л-16/03-846 от 30.03.2016) GoogleChrome (ПО предоставляется бесплатно на условиях OpLic) Lazarus (ПО предоставляется бесплатно на условиях OpLic) Mathcad [Edu.Prime;3;30] (Договор №109/9.13_АО НИУ от 09.12.13 (НИУ-13)) MathworksMatlab [R2008a;100] (Договор 089/08- ОК(ИОП) от 24.10.2008) Mozilla Firefox (ПО предоставляется бесплатно на условиях OpLic) MS Access [2013;Im] (OpenLicense; Подписка AzureDev Tools; Б\Д; Веб-кабинет) MS ProjectPro [2013;ImX] (OpenLicense; Подписка AzureDevTools; Б\Д; Веб-кабинет) MS VisioPro [2013;ADT] (OpenLicense; Подписка AzureDevTools; Б\Д; Веб-кабинет) MS VisualFoxPro [ADT] (OpenLicense; Подписка AzureDevTools; Б\Д; Веб-кабинет) nanoCAD СПДС Стройплощадка (Договор бесплатной передачи / партнерство) PascalABC [3.2.0.1311] (ПО предоставляется бесплатно на условиях OpLic) VisualStudioEnt [2015;Imx] (OpenLicense) Подписка AzureDev Tools; Б\Д; Веб-кабинет) VisualStudioExpr [2008;ImX] (OpenLicense; Подписка AzureDevTools; Б\Д; Веб-кабинет) WinPro 7 [ADT] (OpenLicense; Подписка AzureDevTools; Б\Д; Веб-кабинет) Компас-3D V14 АЕС (Договор № 109/9.13_АО НИУ от 09.12.13 (НИУ-13)) ПК ЛИРА-САПР [2013] (Договор № 109/9.13_АО НИУ от 09.12.13 (НИУ-13)) nanoCAD Электро (лицензия не требуется))</p>
<p>Помещение для самостоятельной работы студентов Ауд. 59 НТБ (5 мест)</p>	<p>Компьютер / ТИП №5 (4 шт.) Монитор Acer 17" AL1717 (4 шт.) Монитор Samsung 24" S24C450B Системный блок KraftwayCredo KC36 2007 (4 шт.) Системный блок KraftwayCredo KC43 с KSS тип3 Принтер/HP LaserJet P2015 DN Аудиторный стол для инвалидов-колясочников Видеоувеличитель /OrptelecClearNote Джойстик компьютерный беспроводной Клавиатура Clevy с большими</p>	<p>AutoCAD [2020] (Б\Д; Веб-кабинет или подписка; OpenLicense) Eurosoft STARK [201W;20] (Договор № 089/08- ОК(ИОП) от 24.10.2008) MS OfficeStd [2010; 300] (Договор № 162/10 - АО НИУ от 18.11.2010 (НИУ-10)) nanoCAD СПДС Конструкции (Договор бесплатной передачи / партнерство) WinPro 7 [ADT] (OpenLicense; Подписка AzureDevTools; Б\Д; Веб-кабинет) ПК ЛИРА-САПР [2013R5] (ПО предоставляется бесплатно на условиях OpLic (лицензия не требуется)) nanoCAD Электро (лицензия не требуется))</p>

	кнопками и накладкой (беспроводная) Кнопка компьютерная выносная малая (2 шт.)	
Помещение для самостоятельной работы студентов Ауд. 84 НТБ (5 мест)	Монитор Acer 17" AL1717 (5 шт.) Системный блок Kraftway KW17 2010 (5 шт.)	AutoCAD [2020] (Б\Д; Веб-кабинет или подписка; OpenLicense) Eurosoft STARK [201W;20] (Договор № 089/08- ОК(ИОП) от 24.10.2008) MS OfficeStd [2010; 300] (Договор № 162/10 - АО НИУ от 18.11.2010 (НИУ-10)) nanoCAD СПДС Конструкции (Договор бесплатной передачи / партнерство) WinPro 7 [ADT] (OpenLicense; Подписка AzureDevTools; Б\Д; Веб-кабинет) ПК ЛИРА-САПР [2013R5] (ПО предоставляется бесплатно на условиях OpLic (лицензия не требуется)) nanoCAD Электро (лицензия не требуется)

Федеральное государственное бюджетное образовательное учреждение высшего образования
«НАЦИОНАЛЬНЫЙ ИССЛЕДОВАТЕЛЬСКИЙ МОСКОВСКИЙ ГОСУДАРСТВЕННЫЙ
СТРОИТЕЛЬНЫЙ УНИВЕРСИТЕТ»

РАБОЧАЯ ПРОГРАММА

Шифр	Наименование дисциплины
Б1.О.25	Технологии строительных процессов

Код направления подготовки / специальности	08.03.01
Направление подготовки / специальность	Строительство
Наименование ОПОП (направленность / профиль)	Промышленное и гражданское строительство
Год начала реализации ОПОП	2023
Уровень образования	бакалавриат
Форма обучения	очная, очно-заочная, заочная
Год разработки/обновления	2023

Разработчики:

должность	учёная степень, учёное звание	ФИО
доцент	к.т.н.	Пугач Е.М.
доцент	к.т.н.	Ищенко А.В.
доцент	к.т.н.	Погодин Д.А.

Рабочая программа дисциплины разработана и одобрена кафедрой (структурным подразделением) «Технологии и организация строительного производства».

Рабочая программа утверждена методической комиссией по УГСН, протокол № 11 от «07» июня 2023 г.

1. Цель освоения дисциплины

Целью освоения дисциплины «Технологии строительных процессов» является формирование компетенций обучающегося в области технологий строительства.

Программа составлена в соответствии с требованиями Федерального государственного образовательного стандарта высшего образования по направлению подготовки 08.03.01 Строительство.

Дисциплина относится к обязательной части Блока 1 «Дисциплины (модули)» основной профессиональной образовательной программы «Промышленное и гражданское строительство». Дисциплина является обязательной для изучения.

2. Перечень планируемых результатов обучения по дисциплине, соотнесенных с планируемыми результатами освоения образовательной программы

Код и наименование компетенции (результат освоения)	Код и наименование индикатора достижения компетенции
ОПК-6. Способен участвовать в проектировании объектов строительства и жилищно-коммунального хозяйства, в подготовке расчётного и технико-экономического обоснований их проектов, участвовать в подготовке проектной документации, в том числе с использованием средств автоматизированного проектирования и вычислительных программных комплексов	ОПК-6.7 Выбор технологических решений проекта здания, разработка элемента проекта производства работ
	ОПК-6.8 Проверка соответствия проектного решения техническому заданию на проектирование
ОПК-8. Способен осуществлять и контролировать технологические процессы строительного производства и строительной индустрии с учётом требований производственной и экологической безопасности, применяя известные и новые технологии в области строительства и строительной индустрии	ОПК-8.1 Контроль результатов осуществления этапов технологического процесса строительного производства и строительной индустрии
	ОПК-8.2 Составление нормативно-методического документа, регламентирующего технологический процесс
	ОПК-8.3 Соблюдение норм промышленной, пожарной, экологической безопасности при осуществлении технологического процесса
	ОПК-8.4 Соблюдение требований охраны труда при осуществлении технологического процесса
	ОПК-8.5 Подготовка документации для сдачи/приёмки законченных видов/этапов работ (продукции)
ОПК-9. Способен организовывать работу и управлять коллективом производственного подразделения организаций, осуществляющих деятельность в области строительства, жилищно-коммунального хозяйства и/или строительной индустрии	ОПК-9.7 Контроль выполнения работниками подразделения производственных заданий

Код и наименование индикатора достижения компетенции	Наименование показателя оценивания (результата обучения по дисциплине)
ОПК-6.7 Выбор технологических решений проекта здания, разработка элемента проекта производства работ	Знает состав и содержание технологических процессов по инженерной подготовке строительной площадки Знает состав и содержание технологических процессов переработки грунта Знает состав и содержание технологических процессов устройства фундаментов зданий

Код и наименование индикатора достижения компетенции	Наименование показателя оценивания (результата обучения по дисциплине)
	<p>Знает состав и содержание технологических процессов монтажа строительных конструкций полносборных зданий</p> <p>Знает состав и содержание технологических процессов опалубочных, арматурных и бетонных работ, выполняемых при устройстве конструкций из монолитного железобетона</p> <p>Знает состав и содержание технологических процессов каменной кладки</p> <p>Знает технологические процессы устройства защитных покрытий кровли, гидроизоляции, тепло- и звукоизоляции</p> <p>Знает технологические процессы устройства отделочных покрытий</p> <p>Имеет навыки (основного уровня) выбора технологии, машин и оборудования для строительного производства, в т.ч. при разработке компонента проекта производства работ (технологической карты)</p>
ОПК-6.8 Проверка соответствия проектного решения техническому заданию на проектирование	<p>Знает основные положения действующих нормативно-технических документов, регламентирующих строительное производство</p> <p>Знает порядок проведения проверки соответствия организационно-технологической документации требованиям нормативно-технических документов и технического задания на проектирование</p> <p>Имеет навыки (начального уровня) оценки соответствия организационно-технологического решения требованиям нормативно-технических документов и техническому заданию на проектирование</p>
ОПК-8.1 Контроль результатов осуществления этапов технологического процесса строительного производства и строительной индустрии	<p>Знает состав и порядок проведения входного, операционного контроля технологических процессов и контроля законченных работ в строительном производстве</p> <p>Знает требования к качеству производства подготовительных и земляных работ</p> <p>Знает требования к качеству устройства фундаментов</p> <p>Знает требования к качеству устройства несущих и ограждающих строительных конструкций</p> <p>Знает требования к качеству устройства защитных покрытий</p> <p>Знает требования к качеству устройства отделочных покрытий</p> <p>Знает специальные средства и методы обеспечения качества строительства</p> <p>Имеет навыки (начального уровня) планирования мероприятий по контролю результатов на этапах выполнения строительного процесса</p>
ОПК-8.2 Составление нормативно-методического документа, регламентирующего технологический процесс	<p>Знает состав и содержание технологических карт, карт трудовых процессов</p> <p>Имеет навыки (основного уровня) разработки технологических карт на земляные работы и устройство конструкций из монолитного железобетона</p>
ОПК-8.3 Соблюдение норм промышленной, пожарной, экологической безопасности при осуществлении технологического процесса	<p>Знает требования по промышленной, пожарной и экологической безопасности при выполнении строительных процессов на участке производства работ</p> <p>Имеет навыки (начального уровня) составления плана по обеспечению необходимых условий соблюдения требований промышленной, пожарной и экологической безопасности при осуществлении технологического процесса</p>

Код и наименование индикатора достижения компетенции	Наименование показателя оценивания (результата обучения по дисциплине)
ОПК-8.4 Соблюдение требований охраны труда при осуществлении технологического процесса	Знает требования охраны труда при осуществлении технологических процессов строительства Знает порядок контроля выполнения требований охраны труда при выполнении строительных процессов
ОПК-8.5 Подготовка документации для сдачи/приёмки законченных видов/этапов работ (продукции)	Знает правила приемки и документирования законченных строительных работ Знает требования к документации, необходимой для фиксации результатов законченных работ на различных этапах осуществления технологического процесса строительного производства
ОПК-9.7 Контроль выполнения работниками подразделения производственных заданий	Знает системы тарифного нормирования и оплаты труда Знает порядок контроля выполнения рабочими строительной организации производственных заданий (нарядов)

Информация о формировании и контроле результатов обучения представлена в Фонде оценочных средств (Приложение 1).

3. Трудоемкость дисциплины и видов учебных занятий по дисциплине

Общая трудоемкость дисциплины составляет 4 зачётных единицы (144 академических часа).

(1 зачетная единица соответствует 36 академическим часам)

Видами учебных занятий и работы обучающегося по дисциплине могут являться.

Обозначение	Виды учебных занятий и работы обучающегося
Л	Лекции
ЛР	Лабораторные работы
ПЗ	Практические занятия
КоП	Компьютерный практикум
КРП	Групповые и индивидуальные консультации по курсовым работам (курсовым проектам)
СР	Самостоятельная работа обучающегося в период теоретического обучения
Контроль	Самостоятельная работа обучающегося и контактная работа обучающегося с преподавателем в период промежуточной аттестации

Структура дисциплины:

Форма обучения – очная

№	Наименование раздела дисциплины	Семестр	Количество часов по видам учебных занятий и работы обучающегося							Формы промежуточной аттестации, текущего контроля успеваемости*
			Л	ЛР	ПЗ	КоП	КРП	СР	Контроль	
1	Основы технологического проектирования	4	4		2					Контрольная работа – р.1-3
2	Технологические процессы переработки грунта и устройства фундаментов	4	10		6		16	53	27	
3	Технологические процессы устройства несущих и	4	12		8					

	ограждающих строительных конструкций									
4	Технологические процессы устройства защитных покрытий	4	2							
5	Технологические процессы устройства отделочных покрытий	4	4							
	Итого	4	32		16		16	53	27	Экзамен, Курсовая работа

* - реферат, контрольная работа, расчетно-графическая работа, домашнее задание

Форма обучения – очно-заочная

№	Наименование раздела дисциплины	Семестр	Количество часов по видам учебных занятий и работы обучающегося							Формы промежуточной аттестации, текущего контроля успеваемости *
			Л	ЛР	ПЗ	КоП	КРП	СР	Контроль	
1	Основы технологического проектирования	4	2		2					Контрольная работа – р.1-3
2	Технологические процессы переработки грунта и устройства фундаментов	4			2					
3	Технологические процессы устройства несущих и ограждающих строительных конструкций	4			4		16	91	27	
4	Технологические процессы устройства защитных покрытий	4								
5	Технологические процессы устройства отделочных покрытий	4								
	Итого	4	2		8		16	91	27	Экзамен, Курсовая работа

* - реферат, контрольная работа, расчетно-графическая работа, домашнее задание

Форма обучения – заочная

№	Наименование раздела дисциплины	Семестр	Количество часов по видам учебных занятий и работы обучающегося							Формы промежуточной аттестации, текущего контроля успеваемости *
			Л	ЛР	ПЗ	КоП	КРП	СР	Контроль	
1	Основы технологического проектирования	4			2					Контрольная работа – р.1-3
2	Технологические процессы переработки грунта и устройства фундаментов	4								
3	Технологические процессы устройства несущих и ограждающих строительных конструкций	4			2		8	105	27	
4	Технологические процессы устройства защитных покрытий	4								
5	Технологические процессы устройства отделочных покрытий	4								

	Итого	4		4		8	105	27	Экзамен, Курсовая работа
--	-------	---	--	---	--	---	-----	----	--------------------------

* - реферат, контрольная работа, расчетно-графическая работа, домашнее задание

4. Содержание дисциплины, структурированное по видам учебных занятий и разделам

При проведении аудиторных учебных занятий предусмотрено проведение текущего контроля успеваемости:

в рамках практических занятий предусмотрено выполнение обучающимися контрольной работы.

4.1 Лекции

Форма обучения – очная

№	Наименование раздела дисциплины	Тема и содержание лекций
1	Основы технологического проектирования	<p>Основные понятия и положения. Основные направления технического прогресса в строительстве. Структура, состав и особенности строительных технологий. Участники строительства. Строительные процессы и работы. Трудовые и материально-технические ресурсы для производства строительно-монтажных работ. Экологическая и промышленная безопасность строительных технологий. Контроль качества строительно-монтажных работ. Охрана труда в строительстве.</p> <p>Проектирование строительных технологий. Нормативная и проектная документация строительного производства. Методы производства строительно-монтажных работ. Вариантное проектирование строительных процессов. Технологические карты.</p>
2	Технологические процессы переработки грунта и устройства фундаментов	<p>Инженерная подготовка строительной площадки. Инженерно-геологические изыскания. Создание опорной геодезической основы. Расчистка и планировка территории. Отвод поверхностных и грунтовых вод. Подготовка площадки к строительству, ее обустройство.</p> <p>Процессы переработки грунта. Виды земляных сооружений. Грунты. Строительные свойства грунтов. Подготовительные процессы при производстве земляных работ. Машины для земляных работ. Разработка грунта землеройными машинами циклического действия. Разработка грунта землеройными машинами непрерывного действия. Разработка и перемещение грунта землеройно-транспортными машинами. Укладка и уплотнение грунтовых масс. Контроль качества. Переработка грунта гидромеханическим методом. Разработка грунта бестраншейными методами. Разработка грунта взрывным способом. Производство земляных работ в зимних условиях. Вспомогательные процессы при производстве земляных работ (временное укрепление стенок выемок). Требования к безопасности при производстве земляных работ.</p> <p>Технологии устройства фундаментов. Технологии устройства ленточных и плитных фундаментов. Конструкции забивных свай и шпунта. Технологии погружения свай: ударный, вибрационный, виброударный метод; виброудавливание; вдавливание; завинчивание; погружение свай с подмывом грунта. Последовательность погружения свай. Особенности погружения свай в мерзлые грунты. Технологии устройства набивных свай. Устройство буронабивных свай: сухой способ; под глинистым раствором; с креплением стенок скважин обсадными трубами. Устройство пневмотрамбованных, вибротрамбованных, частотрамбованных, буроинъекционных, песчаных и грунтобетонных свай. Технологии устройства ростверков. Контроль</p>

3	Технологические процессы устройства несущих и ограждающих строительных конструкций	<p>качества устройства свай и фундаментов.</p> <p>Технологические процессы каменной кладки. Назначение, область применения и виды кладки. Материалы для каменной кладки. Правила разрезки каменной кладки. Системы перевязки и типы кладки. Инструменты и приспособления; леса и подмости для выполнения каменной кладки. Способы кладки кирпича. Бутовая и бутобетонная кладка. Организация рабочего места и обеспечение материалами каменщика. Транспортирование материалов для кладки. Организация труда каменщиков. Технология каменной кладки в экстремальных климатических условиях. Требования к безопасности производства работ. Контроль качества каменной кладки.</p> <p>Технологии монолитного бетона и железобетона. Бетон и железобетон в современном строительстве. Общие положения технологии устройства монолитных конструкций. Состав и свойства бетона. Опалубка. Опалубочные работы. Классификация опалубки. Требования, предъявляемые к опалубке. Технологическое проектирование опалубочных работ. Производство опалубочных работ. Выбор опалубочных систем. Армирование конструкций. Назначение и виды арматуры. Состав арматурных работ. Изготовление арматурных изделий. Соединение арматурных элементов. Производство арматурных работ на объекте. Бетонирование конструкций. Состав процесса, подготовка к бетонированию. Производство и доставка бетонной смеси на объект. Перевозка бетонной смеси автотранспортом. Подача бетонной смеси кранами, ленточными транспортерами, бетононасосами. Уплотнение бетонной смеси. Безвибрационная укладка бетонной смеси. Бетонирование фундаментов и массивов. Бетонирование стен в разборно-переставной опалубке. Бетонирование стен в скользящей опалубке. Бетонирование каркасных конструкций. Выдерживание бетона. Технология бетонных работ в зимних условиях. Физические процессы и определяющие положения. Метод «термоса». Бетонирование с предварительным разогревом бетонной смеси. Обеспечение твердения бетона с комплексными противоморозными добавками. Искусственный прогрев и нагрев бетона. Технология бетонных работ в условиях сухого жаркого климата. Распалубливание конструкций. Специальные методы бетонирования: вакуумирование; торкретирование; подводное бетонирование. Контроль качества бетонных и железобетонных работ. Охрана труда при производстве бетонных работ.</p> <p>Монтаж строительных конструкций. Общие положения монтажа строительных конструкций. Организационные принципы монтажа. Технологическая структура монтажных процессов. Способы и средства транспортирования конструкций. Приемка и складирование сборных конструкций. Подготовка элементов конструкций к монтажу. Монтаж сборных железобетонных и бетонных конструкций. Общие указания по монтажу. Установка блоков фундаментов и стен подземной части зданий. Установка колонн и рам. Установка ригелей, балок, ферм, плит перекрытий и покрытий. Установка панелей стен. Сварка и антикоррозионное покрытие закладных и соединительных изделий. Замоноличивание стыков и швов. Водо-, воздухо- и теплоизоляция стыков наружных стен сборных зданий. Обеспечение безопасности в процессе монтажа строительных конструкций.</p>
4	Технологические процессы устройства защитных покрытий	<p>Назначение и сущность защитных покрытий. Классификация защитных покрытий.</p> <p>Технология устройства кровельных покрытий. Требования, предъявляемые к кровельным покрытиям. Виды кровель; применяемые материалы. Состав комплексного процесса устройства кровель. Технология устройства рулонных и мастичных кровель.</p>

		<p>Применяемые материалы и оборудование. Монтаж полимерных мембранных кровель. Устройство кровель из листовых материалов. Подготовительные процессы. Последовательность укладки и способы крепления асбестоцементных и металлических листов. Кровли из металлочерепицы. Устройство покрытий из гибкой черепицы. Контроль выполнения процессов и качества кровельных покрытий. Основные требования к безопасности при устройстве кровель.</p> <p>Технология устройства гидроизоляционных покрытий. Назначение и виды гидроизоляции. Области их применения. Производство гидроизоляционных работ в зимних условиях. Контроль качества устройства гидроизоляционных покрытий. Требования к безопасности при устройстве гидроизоляции.</p> <p>Технология устройства тепло- и звукоизоляции. Назначение и виды теплоизоляции. Устройство теплоизоляции подземных частей здания, перекрытий, мансардных этажей. Звукоизоляция стен, перегородок и перекрытий. Контроль качества тепло- звукоизоляции. Требования к безопасности устройства тепло- и звукоизоляции.</p>
5	Технологические процессы устройства отделочных покрытий	<p>Назначение отделочных покрытий. Виды отделочных покрытий. Структура и последовательность выполнения процессов устройства отделочных покрытий.</p> <p>Технологии оштукатуривания поверхностей. Классификация и область применения штукатурок. Материалы. Декоративные штукатурки. Технология выполнения подготовительных и основных процессов при устройстве декоративных штукатурок. Специальные штукатурки. Требования к качеству штукатурных покрытий.</p> <p>Облицовка стен. Область применения и материалы. Технология и последовательность выполнения процессов при облицовке стен керамическими плитками, плитами из природного камня. Облицовка стен листами ГКЛ и ГВЛ, ламелями и панелями из разных материалов. Инструменты и оснастка. Требования к качеству облицовки стен.</p> <p>Устройство полов. Подготовка оснований под полы. Устройство напольных покрытий из рулонных материалов. Устройство деревянных полов по лагам. Устройство паркетных полов. Устройство плиточных полов. Устройство фальшполов. Требования к качеству устройства полов.</p> <p>Устройство подвесных потолков. Назначение и область применения. Классификация потолков по конструктивному решению и используемым материалам. Контроль качества устройства подвесных потолков.</p> <p>Технологии малярных процессов. Виды малярной отделки. Подготовка поверхностей, выравнивание. Окраска стен и потолков. Оклеивка стен и потолков обоями. Контроль качества малярных работ.</p> <p>Охрана труда при устройстве отделочных покрытий.</p>

Форма обучения – очно-заочная

№	Наименование раздела дисциплины	Тема и содержание лекций
1	Основы технологического проектирования	Вводная лекция по курсу «Технологии строительных процессов» с указанием тем для самостоятельного изучения и рекомендациями по их изучению

Форма обучения – заочная

Не предусмотрено учебным планом

4.2 Лабораторные работы

Не предусмотрено учебным планом

4.3 Практические занятия

Форма обучения – очная

№	Наименование раздела дисциплины	Тема и содержание занятия
1	Основы технологического проектирования	Проектирование строительных технологий. Определение структуры организационно-технологической документации, необходимой для производства СМР. Состав и назначение технологической карты.
2	Технологические процессы переработки грунта и устройства фундаментов	Вертикальная планировка строительной площадки. Определение положения линии нулевых работ. Определение объемов работ по вертикальной планировке.
		Разработка грунта в котловане. Определение объемов земляных масс при разработке котлована. Определение объема грунта обратной засыпки. Составление сводного баланса. Перерасчет средней отметки планировки. Распределение грунта в котловане.
		Машины для вертикальной планировки. Распределение земляных масс на площадке, составление картограммы перемещения земляных масс. Определение средней дальности перемещения грунта.
3	Технологические процессы устройства несущих и ограждающих строительных конструкций	Опалубливание вертикальных и горизонтальных конструкций. Разработка планов раскладки опалубки
		Бетонирование конструкций. Определение параметров и разработка технологических схем бетонирования. Выбор и назначение грузоподъемных машин и транспортеров для выполнения комплексного процесса устройства железобетонных конструкций.
		Производственные ресурсы. Определение потребности в материальных и технических ресурсах. Определение нормативных данных затрат труда и машинного времени.
		Планирование производства работ. Разработка графиков производства работ и потребности в ресурсах.

Форма обучения – очно-заочная

№	Наименование раздела дисциплины	Тема и содержание занятия
1	Основы технологического проектирования	Проектирование строительных технологий. Определение структуры организационно-технологической документации, необходимой для производства СМР. Состав и назначение технологической карты.
2	Технологические процессы переработки грунта и устройства фундаментов	Разработка грунта в котловане. Определение объемов земляных масс при разработке котлована. Определение объема грунта обратной засыпки. Составление сводного баланса. Перерасчет средней отметки планировки. Распределение грунта в котловане.
3	Технологические	Бетонирование конструкций.

	процессы устройства несущих и ограждающих строительных конструкций	Определение параметров и разработка технологических схем бетонирования. Выбор и назначение грузоподъемных машин и транспортеров для выполнения комплексного процесса устройства железобетонных конструкций.
		Планирование производства работ. Разработка графиков производства работ и потребности в ресурсах.

Форма обучения – заочная

№	Наименование раздела дисциплины	Тема и содержание занятия
1	Основы технологического проектирования	Примеры выполнения заданий контрольной работы по теме «Проектирование строительных технологий. Процессы переработки грунта и устройства монолитных железобетонных конструкций»
3	Технологические процессы устройства несущих и ограждающих строительных конструкций.	

4.4 Компьютерные практикумы

Не предусмотрено учебным планом.

4.5 Групповые и индивидуальные консультации по курсовым работам (курсовым проектам)

На групповых и индивидуальных консультациях по курсовым работам осуществляется контактная работа обучающегося по вопросам выполнения курсовой работы. Консультации проводятся в аудиториях и/или через электронную информационную образовательную среду. При проведении консультаций преподаватель осуществляет контроль хода выполнения обучающимся курсовой работы.

4.6 Самостоятельная работа обучающегося в период теоретического обучения

Самостоятельная работа обучающегося в период теоретического обучения включает в себя:

- самостоятельную подготовку к учебным занятиям, включая подготовку к аудиторным формам текущего контроля успеваемости;
- выполнение курсовой работы;
- самостоятельную подготовку к промежуточной аттестации.

В таблице указаны темы для самостоятельного изучения обучающимся:

Форма обучения – очная

№	Наименование раздела дисциплины	Темы для самостоятельного изучения
1	Основы технологического проектирования	Основные понятия и положения. Классификация строительных грузов. Виды транспортных средств и их технологические особенности. Погрузо-разгрузочные работы.
2	Технологические процессы переработки грунта и устройства фундаментов	Процессы переработки грунта. Водоотлив и понижение уровня грунтовых вод. Создание искусственных противофильтрационных завес и экранов. Искусственное закрепление грунтов. Технологии устройства фундаментов. Устройство свай РИТ.
3	Технологические процессы устройства несущих и ограждающих строительных	Технологические процессы каменной кладки. Кладка из керамических, бетонных и природных камней правильной формы и поризованных керамических блоков.

	конструкций	Технологии монолитного бетона и железобетона. Современные опалубочные системы. Мобильные бетонные заводы. Монтаж строительных конструкций. Установка вентиляционных блоков, объемных блоков шахт лифтов и санитарно-технических кабин.
4	Технологические процессы устройства защитных покрытий	Технология устройства кровельных покрытий. Устройство кровель из черепицы. Области применения. Подготовка основания. Технология укладки и крепления черепицы. Технология устройства тепло- и звукоизоляции. Устройство систем теплоизоляции фасадов: «мокрые» и «сухие» системы. Теплоизоляция инженерных систем и оборудования. Тепло- и звукоизоляция светопрозрачных систем, оконных и дверных проемов.
5	Технологические процессы устройства отделочных покрытий	Устройство подвесных потолков. Технология устройства листовых, реечных, кассетных и ячеистых потолков. Устройство натяжных потолков.

Форма обучения – очно-заочная

№	Наименование раздела дисциплины	Темы для самостоятельного изучения
1	Основы технологического проектирования	Основные понятия и положения. Основные направления технического прогресса в строительстве. Структура, состав и особенности строительных технологий. Участники строительства. Строительные процессы и работы. Трудовые и материально-технические ресурсы для производства строительного-монтажных работ. Классификация строительных грузов. Виды транспортных средств и их технологические особенности. Погрузо-разгрузочные работы. Экологическая и промышленная безопасность строительных технологий. Контроль качества строительного-монтажных работ. Охрана труда в строительстве. Проектирование строительных технологий. Нормативная и проектная документация строительного производства. Методы производства строительного-монтажных работ. Вариантное проектирование строительных процессов. Технологические карты.
2	Технологические процессы переработки грунта и устройства фундаментов	Инженерная подготовка строительной площадки. Инженерно-геологические изыскания. Создание опорной геодезической основы. Расчистка и планировка территории. Отвод поверхностных и грунтовых вод. Подготовка площадки к строительству, ее обустройство. Процессы переработки грунта. Виды земляных сооружений. Грунты. Строительные свойства грунтов. Подготовительные процессы при производстве земляных работ. Водоотлив и понижение уровня грунтовых вод. Создание искусственных противофильтрационных завес и экранов. Искусственное закрепление грунтов. Машины для земляных работ. Разработка грунта землеройными машинами циклического действия. Разработка грунта землеройными машинами непрерывного действия. Разработка и перемещение грунта землеройно-транспортными машинами. Укладка и уплотнение грунтовых масс. Контроль качества. Переработка грунта гидромеханическим методом. Разработка грунта бестраншейными методами. Разработка грунта взрывным способом. Производство земляных работ в зимних условиях. Вспомогательные процессы при производстве земляных работ (временное укрепление стенок выемок). Требования к безопасности при производстве земляных работ. Технологии устройства фундаментов. Технологии устройства ленточных и плитных фундаментов. Конструкции забивных свай и шпунта. Технологии погружения свай: ударный, вибрационный, виброударный метод; виброудавливание; вдавливание; завинчивание;

		<p>погружение свай с подмывом грунта. Последовательность погружения свай. Особенности погружения свай в мерзлые грунты. Технологии устройства набивных свай. Устройство буронабивных свай: сухой способ; под глинистым раствором; с креплением стенок скважин обсадными трубами. Устройство свай РИГ. Устройство пневмотрамбованных, вибротрамбованных, частотрамбованных, буроинъекционных, песчаных и грунтобетонных свай. Технологии устройства ростверков. Контроль качества устройства свай и фундаментов.</p> <p><i>Для практических занятий:</i> Вертикальная планировка строительной площадки. Определение положения линии нулевых работ. Определение объёмов работ по вертикальной планировке. Машины для вертикальной планировки. Распределение земляных масс на площадке, составление картограммы перемещения земляных масс. Определение средней дальности перемещения грунта.</p>
3	<p>Технологические процессы устройства несущих и ограждающих строительных конструкций</p>	<p>Технологические процессы каменной кладки. Назначение, область применения и виды кладки. Материалы для каменной кладки. Правила резки каменной кладки. Системы перевязки и типы кладки. Инструменты и приспособления; леса и подмости для выполнения каменной кладки. Способы кладки кирпича. Кладка из керамических, бетонных и природных камней правильной формы и поризованных керамических блоков. Бутовая и бутобетонная кладка. Организация рабочего места и обеспечение материалами каменщика. Транспортирование материалов для кладки. Организация труда каменщиков. Технология каменной кладки в экстремальных климатических условиях. Требования к безопасности производства работ. Контроль качества каменной кладки.</p> <p>Технологии монолитного бетона и железобетона. Бетон и железобетон в современном строительстве. Общие положения технологии устройства монолитных конструкций. Состав и свойства бетона. Опалубка. Опалубочные работы. Классификация опалубки. Требования, предъявляемые к опалубке. Технологическое проектирование опалубочных работ. Современные опалубочные системы. Производство опалубочных работ. Выбор опалубочных систем. Армирование конструкций. Назначение и виды арматуры. Состав арматурных работ. Изготовление арматурных изделий. Соединение арматурных элементов. Производство арматурных работ на объекте. Бетонирование конструкций. Состав процесса, подготовка к бетонированию. Производство и доставка бетонной смеси на объект. Мобильные бетонные заводы. Перевозка бетонной смеси автотранспортом. Подача бетонной смеси кранами, ленточными транспортерами, бетононасосами. Уплотнение бетонной смеси. Безвибрационная укладка бетонной смеси. Бетонирование фундаментов и массивов. Бетонирование стен в разборно-переставной опалубке. Бетонирование стен в скользящей опалубке. Бетонирование каркасных конструкций. Выдерживание бетона. Технология бетонных работ в зимних условиях. Физические процессы и определяющие положения. Метод «термоса». Бетонирование с предварительным разогревом бетонной смеси. Обеспечение твердения бетона с комплексными противоморозными добавками. Искусственный прогрев и нагрев бетона. Технология бетонных работ в условиях сухого жаркого климата. Распалубливание конструкций. Специальные методы бетонирования: вакуумирование; торкретирование; подводное бетонирование. Контроль качества бетонных и железобетонных работ. Охрана труда при производстве бетонных работ.</p>

		<p>Монтаж строительных конструкций. Общие положения монтажа строительных конструкций. Организационные принципы монтажа. Технологическая структура монтажных процессов. Способы и средства транспортирования конструкций. Приемка и складирование сборных конструкций.</p> <p>Подготовка элементов конструкций к монтажу. Монтаж сборных железобетонных и бетонных конструкций. Общие указания по монтажу. Установка блоков фундаментов и стен подземной части зданий. Установка колонн и рам. Установка ригелей, балок, ферм, плит перекрытий и покрытий. Установка панелей стен. Установка вентиляционных блоков, объемных блоков шахт лифтов и санитарно-технических кабин. Сварка и антикоррозионное покрытие закладных и соединительных изделий. Замоноличивание стыков и швов. Водо-, воздухо- и теплоизоляция стыков наружных стен полносборных зданий. Обеспечение безопасности в процессе монтажа строительных конструкций.</p> <p><i>Для практических занятий:</i></p> <p>Опалубливание вертикальных и горизонтальных конструкций. Разработка планов раскладки опалубки.</p> <p>Производственные ресурсы. Определение потребности в материальных и технических ресурсах. Определение нормативных данных затрат труда и машинного времени.</p>
4	Технологические процессы устройства защитных покрытий	<p>Назначение и сущность защитных покрытий. Классификация защитных покрытий.</p> <p>Технология устройства кровельных покрытий. Требования, предъявляемые к кровельным покрытиям. Виды кровель; применяемые материалы. Состав комплексного процесса устройства кровель. Технология устройства рулонных и мастичных кровель. Применяемые материалы и оборудование. Монтаж полимерных мембранных кровель. Устройство кровель из листовых материалов. Подготовительные процессы. Последовательность укладки и способы крепления асбестоцементных и металлических листов. Кровли из металлочерепицы. Устройство кровель из черепицы. Области применения. Подготовка основания. Технология укладки и крепления черепицы. Устройство покрытий из гибкой черепицы. Контроль выполнения процессов и качества кровельных покрытий. Основные требования к безопасности при устройстве кровель.</p> <p>Технология устройства гидроизоляционных покрытий. Назначение и виды гидроизоляции. Области их применения. Производство гидроизоляционных работ в зимних условиях. Контроль качества устройства гидроизоляционных покрытий. Требования к безопасности при устройстве гидроизоляции.</p> <p>Технология устройства тепло- и звукоизоляции. Назначение и виды теплоизоляции. Устройство теплоизоляции подземных частей здания, перекрытий, мансардных этажей. Устройство систем теплоизоляции фасадов: «мокрые» и «сухие» системы. Теплоизоляция инженерных систем и оборудования. Тепло- и звукоизоляция светопрозрачных систем, оконных и дверных проемов. Звукоизоляция стен, перегородок и перекрытий. Контроль качества тепло- звукоизоляции. Требования к безопасности устройства тепло- и звукоизоляции.</p>
5	Технологические процессы устройства отделочных покрытий	<p>Назначение отделочных покрытий. Виды отделочных покрытий. Структура и последовательность выполнения процессов устройства отделочных покрытий.</p> <p>Технологии оштукатуривания поверхностей. Классификация и область применения штукатурок. Материалы. Декоративные штукатурки. Технология выполнения подготовительных и основных процессов при устройстве декоративных штукатурок. Специальные</p>

	<p>штукатурки. Требования к качеству штукатурных покрытий.</p> <p>Облицовка стен. Область применения и материалы. Технология и последовательность выполнения процессов при облицовке стен керамическими плитками, плитами из природного камня. Облицовка стен листами ГКЛ и ГВЛ, ламелями и панелями из разных материалов. Инструменты и оснастка. Требования к качеству облицовки стен.</p> <p>Устройство полов. Подготовка оснований под полы. Устройство напольных покрытий из рулонных материалов. Устройство деревянных полов по лагам. Устройство паркетных полов. Устройство плиточных полов. Устройство фальшполов. Требования к качеству устройства полов.</p> <p>Устройство подвесных потолков. Назначение и область применения. Классификация потолков по конструктивному решению и используемым материалам. Технология устройства листовых, реечных, кассетных и ячеистых потолков. Устройство натяжных потолков. Контроль качества устройства подвесных потолков.</p> <p>Технологии малярных процессов. Виды малярной отделки. Подготовка поверхностей, выравнивание. Окраска стен и потолков. Оклеивка стен и потолков обоями. Контроль качества малярных работ.</p> <p>Охрана труда при устройстве отделочных покрытий.</p>
--	--

Форма обучения – заочная

№	Наименование раздела дисциплины	Темы для самостоятельного изучения
1	Основы технологического проектирования	<p>Основные понятия и положения. Основные направления технического прогресса в строительстве. Структура, состав и особенности строительных технологий. Участники строительства. Строительные процессы и работы. Трудовые и материально-технические ресурсы для производства строительного-монтажных работ. Классификация строительных грузов. Виды транспортных средств и их технологические особенности. Погрузо-разгрузочные работы. Экологическая и промышленная безопасность строительных технологий. Контроль качества строительного-монтажных работ. Охрана труда в строительстве.</p> <p>Проектирование строительных технологий. Нормативная и проектная документация строительного производства. Методы производства строительного-монтажных работ. Вариантное проектирование строительных процессов. Технологические карты.</p> <p><i>Для практических занятий:</i></p> <p>Проектирование строительных технологий. Определение структуры организационно-технологической документации, необходимой для производства СМР. Состав и назначение технологической карты.</p>
2	Технологические процессы переработки грунта и устройства фундаментов	<p>Инженерная подготовка строительной площадки. Инженерно-геологические изыскания. Создание опорной геодезической основы. Расчистка и планировка территории. Отвод поверхностных и грунтовых вод. Подготовка площадки к строительству, ее обустройство.</p> <p>Процессы переработки грунта. Виды земляных сооружений. Грунты. Строительные свойства грунтов. Подготовительные процессы при производстве земляных работ. Водоотлив и понижение уровня грунтовых вод. Создание искусственных противодиффузионных завес и экранов. Искусственное закрепление грунтов. Машины для земляных работ. Разработка грунта землеройными машинами циклического действия. Разработка грунта землеройными машинами непрерывного действия. Разработка и перемещение грунта землеройно-транспортными машинами. Укладка и уплотнение грунтовых масс. Контроль качества. Переработка грунта гидромеханическим методом.</p>

		<p>Разработка грунта бестраншейными методами. Разработка грунта взрывным способом. Производство земляных работ в зимних условиях. Вспомогательные процессы при производстве земляных работ (временное укрепление стенок выемок). Требования к безопасности при производстве земляных работ.</p> <p>Технологии устройства фундаментов. Технологии устройства ленточных и плитных фундаментов. Конструкции забивных свай и шпунта. Технологии погружения свай: ударный, вибрационный, виброударный метод; вибровдавливание; вдавливание; завинчивание; погружение свай с подмывом грунта. Последовательность погружения свай. Особенности погружения свай в мерзлые грунты. Технологии устройства набивных свай. Устройство буронабивных свай: сухой способ; под глинистым раствором; с креплением стенок скважин обсадными трубами. Устройство свай РИГ. Устройство пневмотрамбованных, вибротрамбованных, частотрамбованных, буроинъекционных, песчаных и грунтобетонных свай. Технологии устройства ростверков. Контроль качества устройства свай и фундаментов.</p> <p><i>Для практических занятий:</i></p> <p>Вертикальная планировка строительной площадки. Определение положения линии нулевых работ. Определение объёмов работ по вертикальной планировке.</p> <p>Разработка грунта в котловане. Определение объёмов земляных масс при разработке котлована. Определение объёма грунта обратной засыпки. Составление сводного баланса. Перерасчёт средней отметки планировки. Распределение грунта в котловане.</p> <p>Машины для вертикальной планировки. Распределение земляных масс на площадке, составление картограммы перемещения земляных масс. Определение средней дальности перемещения грунта.</p>
3	Технологические процессы устройства несущих и ограждающих строительных конструкций	<p>Технологические процессы каменной кладки. Назначение, область применения и виды кладки. Материалы для каменной кладки. Правила разрезки каменной кладки. Системы перевязки и типы кладки. Инструменты и приспособления; леса и подмости для выполнения каменной кладки. Способы кладки кирпича. Кладка из керамических, бетонных и природных камней правильной формы и поризованных керамических блоков. Бутовая и бутобетонная кладка. Организация рабочего места и обеспечение материалами каменщика. Транспортирование материалов для кладки. Организация труда каменщиков. Технология каменной кладки в экстремальных климатических условиях. Требования к безопасности производства работ. Контроль качества каменной кладки.</p> <p>Технологии монолитного бетона и железобетона. Бетон и железобетон в современном строительстве. Общие положения технологии устройства монолитных конструкций. Состав и свойства бетона. Опалубка. Опалубочные работы. Классификация опалубки. Требования, предъявляемые к опалубке. Технологическое проектирование опалубочных работ. Современные опалубочные системы. Производство опалубочных работ. Выбор опалубочных систем. Армирование конструкций. Назначение и виды арматуры. Состав арматурных работ. Изготовление арматурных изделий. Соединение арматурных элементов. Производство арматурных работ на объекте. Бетонирование конструкций. Состав процесса, подготовка к бетонированию. Производство и доставка бетонной смеси на объект. Мобильные бетонные заводы. Перевозка бетонной смеси</p>

		<p>автотранспортом. Подача бетонной смеси кранами, ленточными транспортерами, бетононасосами. Уплотнение бетонной смеси. Безвибрационная укладка бетонной смеси. Бетонирование фундаментов и массивов. Бетонирование стен в разборно-переставной опалубке. Бетонирование стен в скользящей опалубке. Бетонирование каркасных конструкций. Выдерживание бетона. Технология бетонных работ в зимних условиях. Физические процессы и определяющие положения. Метод «термоса». Бетонирование с предварительным разогревом бетонной смеси. Обеспечение твердения бетона с комплексными противоморозными добавками. Искусственный прогрев и нагрев бетона. Технология бетонных работ в условиях сухого жаркого климата. Распалубливание конструкций. Специальные методы бетонирования: вакуумирование; торкретирование; подводное бетонирование. Контроль качества бетонных и железобетонных работ. Охрана труда при производстве бетонных работ.</p> <p>Монтаж строительных конструкций. Общие положения монтажа строительных конструкций. Организационные принципы монтажа. Технологическая структура монтажных процессов. Способы и средства транспортирования конструкций. Приемка и складирование сборных конструкций.</p> <p>Подготовка элементов конструкций к монтажу. Монтаж сборных железобетонных и бетонных конструкций. Общие указания по монтажу. Установка блоков фундаментов и стен подземной части зданий. Установка колонн и рам. Установка ригелей, балок, ферм, плит перекрытий и покрытий. Установка панелей стен. Установка вентиляционных блоков, объемных блоков шахт лифтов и санитарно-технических кабин. Сварка и антикоррозионное покрытие закладных и соединительных изделий. Замоноличивание стыков и швов. Водо-, воздухо- и теплоизоляция стыков наружных стен полносборных зданий. Обеспечение безопасности в процессе монтажа строительных конструкций.</p> <p><i>Для практических занятий:</i></p> <p>Опалубливание вертикальных и горизонтальных конструкций. Разработка планов раскладки опалубки.</p> <p>Бетонирование конструкций. Определение параметров и разработка технологических схем бетонирования. Выбор и назначение грузоподъемных машин и транспортеров для выполнения комплексного процесса устройства железобетонных конструкций.</p> <p>Производственные ресурсы. Определение потребности в материальных и технических ресурсах. Определение нормативных данных затрат труда и машинного времени.</p> <p>Планирование производства работ. Разработка графиков производства работ и потребности в ресурсах.</p>
4	Технологические процессы устройства защитных покрытий	<p>Назначение и сущность защитных покрытий. Классификация защитных покрытий.</p> <p>Технология устройства кровельных покрытий. Требования, предъявляемые к кровельным покрытиям. Виды кровель; применяемые материалы. Состав комплексного процесса устройства кровель. Технология устройства рулонных и мастичных кровель. Применяемые материалы и оборудование. Монтаж полимерных мембранных кровель. Устройство кровель из листовых материалов. Подготовительные процессы. Последовательность укладки и способы крепления асбестоцементных и металлических листов. Кровли из металлочерепицы. Устройство кровель из черепицы. Области применения. Подготовка основания. Технология укладки и крепления черепицы. Устройство покрытий из гибкой черепицы. Контроль</p>

		<p>выполнения процессов и качества кровельных покрытий. Основные требования к безопасности при устройстве кровель.</p> <p>Технология устройства гидроизоляционных покрытий. Назначение и виды гидроизоляции. Области их применения. Производство гидроизоляционных работ в зимних условиях. Контроль качества устройства гидроизоляционных покрытий. Требования к безопасности при устройстве гидроизоляции.</p> <p>Технология устройства тепло- и звукоизоляции. Назначение и виды теплоизоляции. Устройство теплоизоляции подземных частей здания, перекрытий, мансардных этажей. Устройство систем теплоизоляции фасадов: «мокрые» и «сухие» системы. Теплоизоляция инженерных систем и оборудования. Тепло- и звукоизоляция светопрозрачных систем, оконных и дверных проемов. Звукоизоляция стен, перегородок и перекрытий. Контроль качества тепло- звукоизоляции. Требования к безопасности устройства тепло- и звукоизоляции.</p>
5	Технологические процессы устройства отделочных покрытий	<p>Назначение отделочных покрытий. Виды отделочных покрытий. Структура и последовательность выполнения процессов устройства отделочных покрытий.</p> <p>Технологии оштукатуривания поверхностей. Классификация и область применения штукатурок. Материалы. Декоративные штукатурки. Технология выполнения подготовительных и основных процессов при устройстве декоративных штукатурок. Специальные штукатурки. Требования к качеству штукатурных покрытий.</p> <p>Облицовка стен. Область применения и материалы. Технология и последовательность выполнения процессов при облицовке стен керамическими плитками, плитами из природного камня. Облицовка стен листами ГКЛ и ГВЛ, ламелями и панелями из разных материалов. Инструменты и оснастка. Требования к качеству облицовки стен.</p> <p>Устройство полов. Подготовка оснований под полы. Устройство напольных покрытий из рулонных материалов. Устройство деревянных полов по лагам. Устройство паркетных полов. Устройство плиточных полов. Устройство фальшполов. Требования к качеству устройства полов.</p> <p>Устройство подвесных потолков. Назначение и область применения. Классификация потолков по конструктивному решению и используемым материалам. Технология устройства листовых, реечных, кассетных и ячеистых потолков. Устройство натяжных потолков. Контроль качества устройства подвесных потолков.</p> <p>Технологии малярных процессов. Виды малярной отделки. Подготовка поверхностей, выравнивание. Окраска стен и потолков. Оклеивка стен и потолков обоями. Контроль качества малярных работ.</p> <p>Охрана труда при устройстве отделочных покрытий.</p>

4.7 Самостоятельная работа обучающегося и контактная работа обучающегося с преподавателем в период промежуточной аттестации

Работа обучающегося в период промежуточной аттестации включает в себя подготовку к формам промежуточной аттестации (к экзамену и к защите курсовой работы), а также саму промежуточную аттестацию.

5. Оценочные материалы по дисциплине

Фонд оценочных средств по дисциплине приведён в Приложении 1 к рабочей программе дисциплины.

Оценочные средства для проведения промежуточной аттестации, а также текущего контроля по дисциплине хранятся на кафедре (структурном подразделении), ответственной за преподавание данной дисциплины.

6. Учебно-методическое и материально-техническое обеспечение дисциплины

Основные принципы осуществления учебной работы обучающихся изложены в локальных нормативных актах, определяющих порядок организации контактной работы и порядок самостоятельной работы обучающихся. Организация учебной работы обучающихся на аудиторных учебных занятиях осуществляется в соответствии с п. 3

6.1 Перечень учебных изданий и учебно-методических материалов для освоения дисциплины

Для освоения дисциплины обучающийся может использовать учебные издания и учебно-методические материалы, имеющиеся в научно-технической библиотеке НИУ МГСУ и/или размещённые в Электронных библиотечных системах.

Актуальный перечень учебных изданий и учебно-методических материалов представлен в Приложении 2 к рабочей программе дисциплины.

6.2 Перечень профессиональных баз данных и информационных справочных систем

При осуществлении образовательного процесса по дисциплине используются профессиональные базы данных и информационных справочных систем, перечень которых указан в Приложении 3 к рабочей программе дисциплины.

6.3 Перечень материально-технического, программного обеспечения освоения дисциплины

Учебные занятия по дисциплине проводятся в помещениях, оснащенных соответствующим оборудованием и программным обеспечением.

Перечень материально-технического и программного обеспечения дисциплины приведен в Приложении 4 к рабочей программе дисциплины.

Шифр	Наименование дисциплины
Б1.О.25	Технологии строительных процессов

Код направления подготовки / специальности	08.03.01
Направление подготовки / специальность	Строительство
Наименование ОПОП (направленность / профиль)	Промышленное и гражданское строительство
Год начала реализации ОПОП	2023
Уровень образования	бакалавриат
Форма обучения	очная, очно-заочная, заочная
Год разработки/обновления	2023

ФОНД ОЦЕНОЧНЫХ СРЕДСТВ

1. Описание показателей и критериев оценивания компетенций, описание шкал оценивания

Оценивание формирования компетенций производится на основе показателей оценивания, указанных в п.2. рабочей программы и в п.1.1 ФОС.

Связь компетенций, индикаторов достижения компетенций и показателей оценивания приведена в п.2 рабочей программы.

1.1. Описание формирования и контроля показателей оценивания

Оценивание уровня освоения обучающимся компетенций осуществляется с помощью форм промежуточной аттестации и текущего контроля. Формы промежуточной аттестации и текущего контроля успеваемости по дисциплине, с помощью которых производится оценивание, указаны в учебном плане и в п.3 рабочей программы.

В таблице приведена информация о формировании результатов обучения по дисциплине разделами дисциплины, а также о контроле показателей оценивания компетенций формами оценивания.

Наименование показателя оценивания (результата обучения по дисциплине)	Номера разделов дисциплины	Формы оценивания (формы промежуточной аттестации, текущего контроля успеваемости)
Знает состав и содержание технологических процессов по инженерной подготовке строительной площадки	2	Экзамен Контрольная работа
Знает состав и содержание технологических процессов переработки грунта	2	Экзамен, Курсовая работа, Контрольная работа
Знает состав и содержание технологических процессов устройства фундаментов зданий	2	Экзамен, Контрольная работа
Знает состав и содержание технологических процессов монтажа строительных конструкций сборных зданий	3	Экзамен, Контрольная работа
Знает состав и содержание технологических процессов опалубочных, арматурных и бетонных работ, выполняемых при устройстве конструкций из	3	Экзамен, Курсовая работа, Контрольная работа

монолитного железобетона		
Знает состав и содержание технологических процессов каменной кладки	3	Экзамен, Контрольная работа
Знает технологические процессы устройства защитных покрытий кровли, гидроизоляции, тепло- и звукоизоляции	4	Экзамен
Знает технологические процессы устройства отделочных покрытий	5	Экзамен
Имеет навыки (основного уровня) выбора технологии, машин и оборудования для строительного производства, в т.ч. при разработке компонента проекта производства работ (технологической карты)	2, 3	Курсовая работа, Контрольная работа
Знает основные положения действующих нормативно-технических документов, регламентирующих строительное производство	1	Экзамен, Контрольная работа
Знает порядок проведения проверки соответствия организационно-технологической документации требованиям нормативно-технических документов и технического задания на проектирование	1	Экзамен, Контрольная работа
Имеет навыки (начального уровня) оценки соответствия организационно-технологического решения требованиям нормативно-технических документов и техническому заданию на проектирование	2, 3	Контрольная работа, Курсовая работа
Знает состав и порядок проведения входного, операционного контроля технологических процессов и контроля законченных работ в строительном производстве	1, 2, 3	Экзамен, Курсовая работа, Контрольная работа
Знает требования к качеству производства подготовительных и земляных работ	2	Экзамен, Курсовая работа, Контрольная работа
Знает требования к качеству устройства фундаментов	2	Экзамен, Контрольная работа
Знает требования к качеству устройства несущих и ограждающих строительных конструкций	3	Экзамен, Курсовая работа, Контрольная работа
Знает требования к качеству устройства защитных покрытий	4	Экзамен
Знает требования к качеству устройства отделочных покрытий	5	Экзамен
Знает специальные средства и методы обеспечения качества строительства	1, 2, 3, 4, 5	Экзамен, Курсовая работа, Контрольная работа
Имеет навыки (начального уровня) планирования мероприятий по контролю результатов на этапах выполнения строительного процесса	2, 3	Курсовая работа
Знает состав и содержание технологических карт, карт трудовых процессов	1, 2, 3	Экзамен, Курсовая работа, Контрольная работа
Имеет навыки (основного уровня) разработки технологических карт на земляные работы и устройство конструкций из монолитного железобетона	2, 3	Курсовая работа
Знает требования по промышленной, пожарной и экологической безопасности при выполнении строительных процессов на участке производства	1, 2, 3, 4, 5	Экзамен, Курсовая работа, Контрольная работа

работ		
Имеет навыки (начального уровня) составления плана по обеспечению необходимых условий соблюдения требований промышленной, пожарной и экологической безопасности при осуществлении технологического процесса	2, 3	Курсовая работа
Знает требования охраны труда при осуществлении технологических процессов строительства	1, 2, 3, 4, 5	Экзамен, Курсовая работа, Контрольная работа
Знает порядок контроля выполнения требований охраны труда при выполнении строительных процессов	1	Экзамен, Контрольная работа
Знает правила приемки и документирования законченных строительных работ	1	Экзамен, Контрольная работа
Знает требования к документации, необходимой для фиксации результатов законченных работ на различных этапах осуществления технологического процесса строительного производства	1	Экзамен, Контрольная работа
Знает системы тарифного нормирования и оплаты труда	1	Экзамен, Контрольная работа
Знает порядок контроля выполнения рабочими строительной организации производственных заданий (нарядов)	1	Экзамен, Контрольная работа

1.2. Описание критериев оценивания компетенций и шкалы оценивания

При проведении промежуточной аттестации в форме экзамена, защиты курсовых работ используется шкала оценивания: «2» (неудовлетворительно), «3» (удовлетворительно), «4» (хорошо), «5» (отлично).

Показателями оценивания являются знания и навыки обучающегося, полученные при изучении дисциплины.

Критериями оценивания достижения показателей являются:

Показатель оценивания	Критерий оценивания
Знания	Знание терминов и определений, понятий
	Знание основных закономерностей и соотношений, принципов
	Объём освоенного материала, усвоение всех дидактических единиц (разделов)
	Полнота ответов на проверочные вопросы
	Правильность ответов на вопросы
	Чёткость изложения и интерпретации знаний
Навыки начального уровня	Навыки выбора методик выполнения заданий
	Навыки выполнения заданий различной сложности
	Навыки самопроверки. Качество сформированных навыков
	Навыки анализа результатов выполнения заданий, решения задач
	Навыки представления результатов решения задач
Навыки основного уровня	Навыки выбора методик выполнения заданий
	Навыки выполнения заданий различной сложности
	Навыки самопроверки. Качество сформированных навыков
	Навыки анализа результатов выполнения заданий, решения задач
	Навыки представления результатов решения задач
	Навыки обоснования выполнения заданий
	Быстрота выполнения заданий
	Самостоятельность в выполнении заданий
Результативность (качество) выполнения заданий	

2. Типовые контрольные задания для оценивания формирования компетенций

2.1. Промежуточная аттестация

2.1.1. Промежуточная аттестация в форме экзамена, дифференцированного зачета (зачета с оценкой), зачета

Формы промежуточной аттестации:

- экзамен в 4 семестре (очная, очно-заочная и заочная формы обучения).

Перечень типовых вопросов (заданий) для проведения экзамена в 4 семестре (очная, очно-заочная и заочная формы обучения):

№	Наименование раздела дисциплины	Типовые вопросы/задания
1	Основы технологического проектирования	<ol style="list-style-type: none"> 1. Строительные процессы. Их классификация и структура. Работы в строительстве. 2. Основные задачи дисциплины «Технология строительных процессов». 3. Технологическое проектирование строительных процессов. Состав и назначение технологической карты. 4. Состав технического задания на проектирование технологического процесса. 5. Нормативная и проектная документация строительного производства. 6. Техническое и тарифное нормирование. Норма рабочего времени, норма времени работы машины. Производительность труда строительных рабочих. Формы оплаты труда в строительстве. 7. Качество строительных работ. Дефекты строительной продукции и причины их появления. Методы и порядок контроля качества строительных работ. Приемка работ. Организация контроля. 8. Профессии, специальности и квалификация строительных рабочих. Формирование звеньев и бригад. Контроль производства работ. 9. Охрана труда в строительстве. Требования и мероприятия по обеспечению ее выполнения. 10. Основные положения промышленной, пожарной и экологической безопасности при производстве строительных работ.
2	Технологические процессы переработки грунта и устройства фундаментов	<ol style="list-style-type: none"> 1. Инженерная подготовка строительной площадки. Расчистка территории. Создание геодезической разбивочной основы. 2. Разработка грунта одноковшовыми экскаваторами с рабочим оборудованием «прямая» и «обратная» лопата, «драглайн» и «грейфер». Технологические схемы производства работ. 3. Разработка грунта землеройными машинами непрерывного действия. Технологические схемы производства работ. 4. Разработка грунта землеройно-транспортными машинами. Укладка и уплотнение грунта. Технологические схемы производства работ. 5. Гидромеханизованная разработка грунта. Разработка грунта гидромониторами и землесосными снарядами. Способы намыва грунта. 6. Разработка грунта взрывом. 7. Разработка грунта бурением. 8. Разработка грунта бестраншейными методами. Способы прокола, продавливания и горизонтального бурения. Щитовая проходка. 9. Разработка грунта в зимних условиях: предохранение грунта от промерзания, разработка мерзлого грунта с предварительным рыхлением и без него (блочным и механическими методами).

		<p>Тепловое и химическое оттаивание мерзлого грунта.</p> <ol style="list-style-type: none"> 10. Основные строительные свойства грунтов. Виды и назначение земляных сооружений. 11. Подготовительные и вспомогательные процессы. Водоотвод. Водоотлив. Методы понижения уровня грунтовых вод. 12. Искусственное закрепление грунтов способами: цементации, битумизации, смолизации, силикатизации, термообработки. 13. Временное крепление стенок выемок. Устойчивость земляных сооружений. 14. Работы по устройству оснований. Использование поверхностных и глубинных методов уплотнения. Способы уплотнения оснований грунтовыми сваями, предварительным замачиванием, замачиванием с глубинными взрывами. Процессы и способы устройства грунтовых подушек. 15. Требования к качеству разработки выемок, устройства насыпей и обратных засыпок. 16. Требования к безопасности при производстве земляных работ. 17. Устройство фундаментов мелкого заложения: ленточных, столбчатых, щелевых и плитных, в вытрамбованных котлованах. Назначение и процессы производства работ. 18. Назначение свайного основания. Классификация свай. Способы и технология погружения в грунт готовых свай. Ударный, вибрационный и виброударный методы погружения. Погружение свай вдавливанием, завинчиванием. Методы ускорения процесса погружения в грунт готовых свай. Погружение свай в мерзлые грунты. 19. Технология устройства буронабивных и набивных свай.
3	<p>Технологические процессы устройства несущих и ограждающих строительных конструкций.</p>	<ol style="list-style-type: none"> 1. Процессы приготовления бетонной смеси для монолитных бетонных и железобетонных конструкции. Основные требования, предъявляемые к бетонной смеси. 2. Способы транспортирования и укладки бетонной смеси в опалубку для различных конструкций (фундаментов, колонн, стен, плит перекрытия и др.). Устройство рабочих швов. 3. Способы уплотнения бетонной смеси и используемые технические средства. Виброуплотнение. Вакуумирование. 4. Выдерживание свежесуложенного бетона в опалубке. Распалубливание конструкции: условия и последовательность. Контроль качества бетона. 5. Виды арматуры и арматурных изделий. Состав арматурных работ. Изготовление арматурных изделий в зоне производства работ. Укладка и закрепление арматуры и арматурных изделий в опалубке. Контроль качества. 6. Армирование монолитных железобетонных конструкции напрягаемой арматурой. Способ натяжения. 7. Назначение и классификация опалубок. Использование разборно-переставной, объемно-переставной скользящей, пневматической и несъемной опалубок. Контроль качества. 8. Специальные методы бетонирования: торкретирование, раздельное и бетонирование под водой. 9. Особенности приготовления, транспортирования и укладки бетонной смеси при отрицательной температуре. Методы выдерживания бетона в зимних условиях: «термоса», электро- и контактный прогрев, использование противоморозных добавок. 10. Производство бетонных работ в условиях сухого жаркого климата. 11. Требования к безопасности при производстве бетонных работ. 12. Состав и структура комплексного процесса монтажа. Правила приемки сборных элементов на строительной площадке.

		<ol style="list-style-type: none"> 13. Способы установки конструкций в проектное положение. Монтажная технологичность. 14. Способы и средства транспортирования сборных конструкций. Складирование на строительной площадке, в т.ч. в зоне монтажа. 15. Подготовка элементов и конструкций к монтажу. Укрупнительная сборка, обустройство и усиление. 16. Грузоподъемные механизмы. Назначение, виды и область применения каждого. Порядок строповки конструкций. Назначение и виды грузозахватных устройств. 17. Особенности установки и выверки конструкций при «свободном», «принудительном» и «безвыверочном» монтаже. Инструменты и приспособления. 18. Технологическое обеспечение точности монтажа. Допуски. 19. Окончательное закрепление конструкций при монтаже. Заделка стыков и швов. 20. Монтаж отдельных конструкций одноэтажных промышленных зданий – фундаментов, колонн, подкрановых балок, стеновых ограждений. Особенности монтажа несущих конструкций покрытия одноэтажного промышленного здания с железобетонным или металлическим каркасом. 21. Монтаж отдельных конструкций многоэтажных каркасных зданий – фундаментов, колонн, ригелей и плит покрытий. Последовательность монтажа при использовании средств индивидуальной оснастки. 22. Охрана труда при монтаже строительных конструкций. 23. Процесс каменной кладки. Инструменты и приспособления. Правила разрезки каменной кладки. Виды каменной кладки. Материалы и требования к ним. 24. Кладка из кирпича и камней правильной формы. Приемы кладки. Технология кладки с армированием. Системы перевязки швов кладки. Способы кладки стен с облицовкой. Технологические особенности устройства перемычек при возведении каменных конструкций. Требования к качеству. 25. Организация рабочего места каменщика. 26. Формирование звеньев каменщиков. Организация труда каменщиков в составе звена «двойка», «тройка» и «пятерка». 27. Охрана труда при производстве каменных работ. 28. Процессы кладки из природных камней неправильной формы. Бутовая и бутобетонная кладки. 29. Ведение кладочных работ при отрицательных температурах окружающей среды. Влияние раннего замораживания на качество кладки. Кладка в зимних условиях методами замораживания и электропрогрева, с применением растворов с противоморозными добавками. 30. Выполнение кладки в условиях повышенных температур и низкой влажности.
4	Технологические процессы устройства защитных покрытий	<ol style="list-style-type: none"> 1. Виды гидроизоляции. Технология устройства оклеечной и окрасочной гидроизоляции. 2. Технология устройства противокоррозионных покрытий. 3. Виды и технологии устройства теплоизоляции. Теплоизоляция на основе минеральных, органических и комбинированных материалов. Устройство плитной, обволакивающей и засыпной теплоизоляции. 4. Технологии устройства плоских кровель. Стандартная и инверсионная системы. 5. Технологии устройства скатных кровель с покрытием из листовых и штучных материалов. 6. Требования к безопасности при производстве изоляционных и

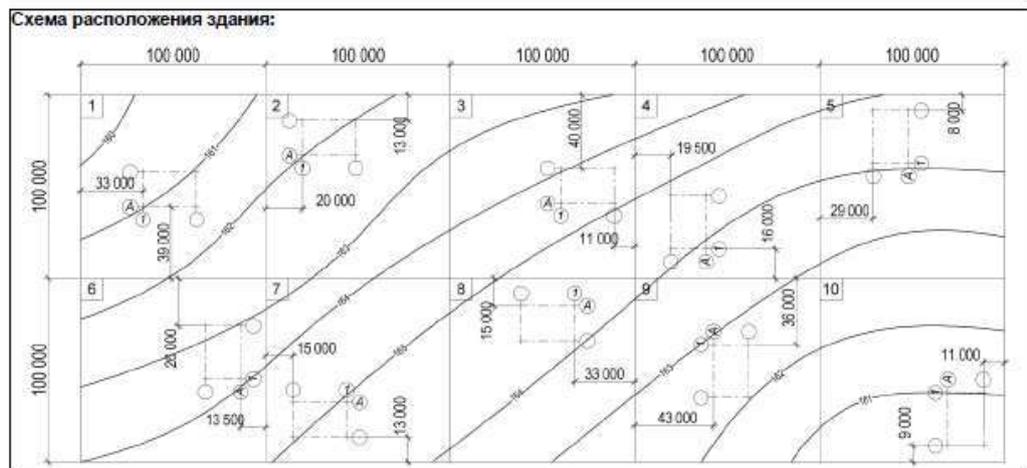
		кровельных работ.
5	Технологические процессы устройства отделочных покрытий	<ol style="list-style-type: none"> 1. Процессы оштукатуривания поверхностей. Виды штукатурок. Штукатурка стен и потолков. Технологии устройства декоративных штукатурок. 2. Облицовочные работы. Облицовка поверхностей листовыми и штучными материалами. 3. Отделочные работы. Окраска стен и потолков. Оклеивка стен обоями. 4. Технология устройства монолитных, паркетных, рулонных и плиточных полов. 5. Требования к безопасности при устройстве отделочных покрытий.

2.1.2. Промежуточная аттестация в форме защиты курсовой работы (курсового проекта)

Тематика курсовых работ:

- «Технологическая карта на земляные работы»;
- «Технологическая карта на устройство конструкций из монолитного железобетона».

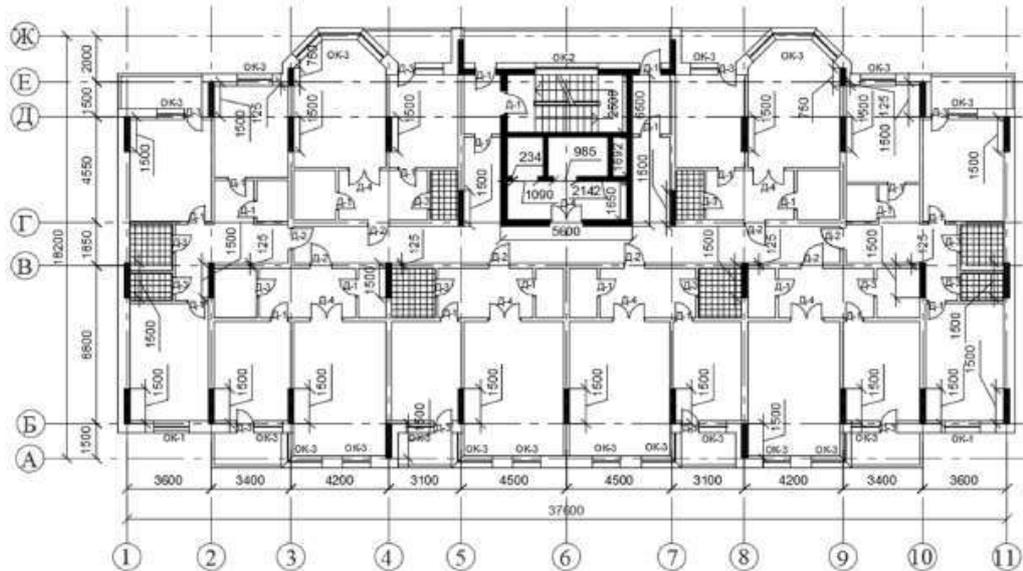
Состав типового задания на выполнение курсовых работ:



Составил Пугач Е.М.

Задание		Факультет	ИСА	Курс		Группа	
Ф.И.О. преподавателя					Дата выдачи		
Ф.И.О. студента					Дата защиты		
Данные для проектирования:							
Место строительства				Новгород			
Количество этажей				14			
Высота этажа, Нэт, м				3,3			
Грунт, отметка поверхности, hгр, м				(суглинок) -0,8			
Схема расположения здания				5			
Высота подвального этажа, Нп, м				2,9			
Толщина монолитных железобетонных стен, b _{ст} , мм				190			
Толщина монолитного перекрытия, мм				170			
Толщина стен подвала, Вл, мм				230			
Сечение колонн А×В, мм				400×450			
Сечение монолитных балок, Нб×Вб, мм				300×300			
Толщина фундамента, Нф, мм				900			
Класс используемого бетона				В30			
Диаметр / шаг рабочей арматуры стен, мм				20/250			
Диаметр / шаг рабочей арматуры сеток перекрытия, мм				22/220			
Температура бетона после укладки (зима), °С				11			
Темп возведения типового этажа, дни				8			
Производитель опалубки				Thyssen			

План типового этажа здания:



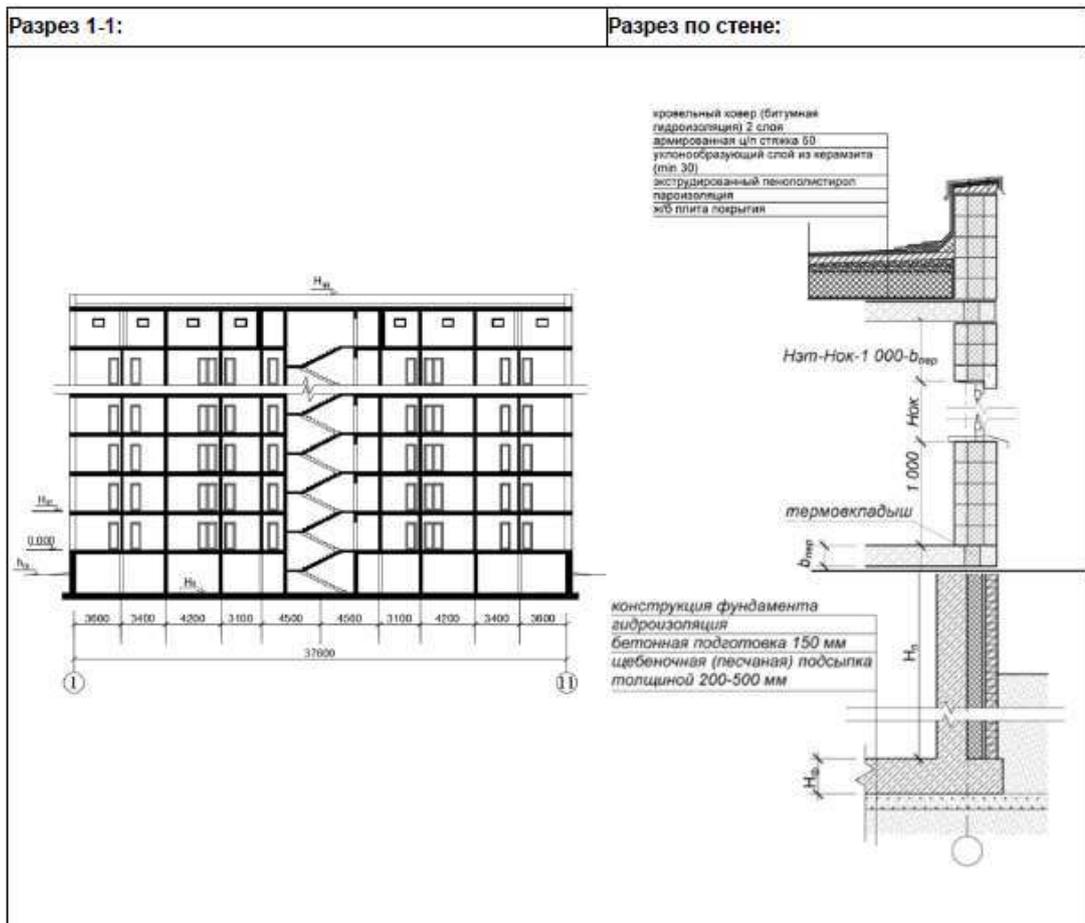
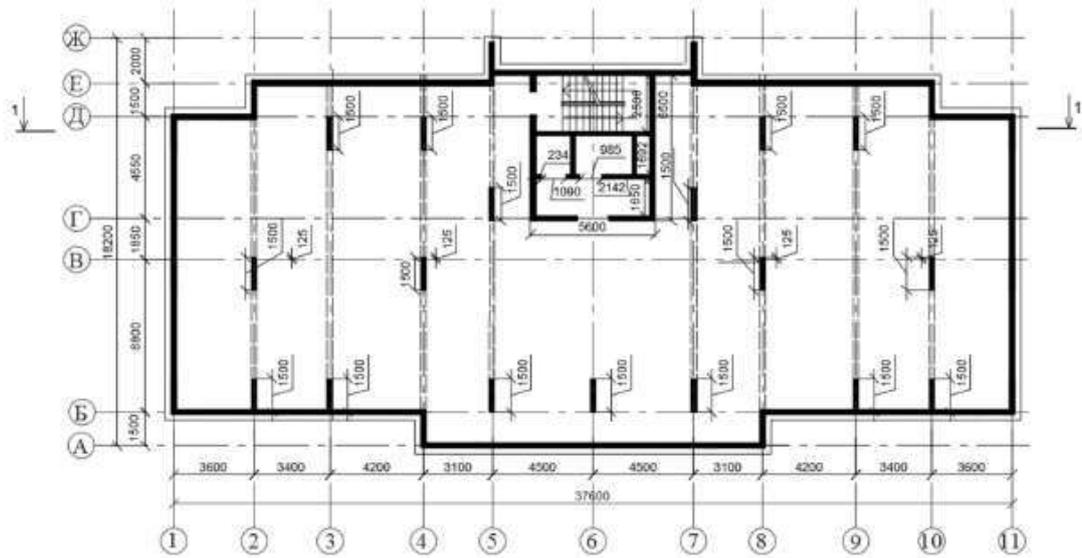
Высота

Маркировка окон и дверей

этажа, м	ОК-1	ОК-2	ОК-3	Д-1	Д-2	Д-3	Д-4	
2,7 – 2,9	15 – 15	15 – 21	15 – 7,5	21 – 9С	21 – 9Г	21 – 8Г	21 – 15С	Г – глухая дверь; С – остекленная дверь
3,0 – 3,3	18 – 15	18 – 21	18 – 7,5	24 – 9С	24 – 9Г	24 – 8Г	24 – 15С	

План подвального этажа:

Составил Пугач Е.М.



Составил Пугач Е.М.

Перечень типовых примерных вопросов для защиты курсовой работы:

1. Состав и назначение технологической карты.
2. Техническое нормирование. Производительность труда в строительстве.
3. Календарное планирование строительных процессов.

4. Виды и назначение земляных сооружений.
5. Основные строительные свойства грунтов.
6. Обеспечение устойчивости земляных сооружений.
7. Способы разработки грунта землеройными машинами циклического действия.
8. Разработка грунта экскаватором оборудованным ковшом «обратная лопата», «прямая лопата», «драглайн», «грейфер». Параметры назначения. Схемы проходок.
9. Разработка грунта землеройно-транспортными машинами: скрепером, бульдозером, грейдером. Параметры назначения. Схемы проходок.
10. Транспортирование грунта. Выбор транспортных средств. Проектирование цикла работы самосвалов.
11. Состав бетонных и железобетонных работ.
12. Виды опалубки. Разборно-переставная опалубка.
13. Требования к качеству монтажа опалубки стен, колонн и перекрытий.
14. Процессы арматурных работ.
15. Требования к качеству при приемке (входном контроле) арматурных изделий.
16. Требования к качеству при приемке арматурных работ по устройству каркасов вертикальных и горизонтальных конструкций.
17. Основные характеристики готового бетона.
18. Требования, предъявляемые к бетонной смеси.
19. Способы транспортирования бетонной смеси: автомобильный транспорт, использование крана, транспортеров и бетоноукладчиков, трубный транспорт.
20. Выбор средств доставки бетонной смеси в блок бетонирования.
21. Способы укладки и уплотнения бетонной смеси.
22. Требования к приемке готовых железобетонных конструкций стен, колонн и перекрытий.
23. Требования безопасности при производстве работ по устройству конструкций из монолитного железобетона.

2.2. Текущий контроль

2.2.1. Перечень форм текущего контроля:

- Контрольная работа в 4 семестре (очная, очно-заочная, заочная формы обучения).

2.2.2. Типовые контрольные задания форм текущего контроля:

Тема контрольной работы: «Проектирование строительных технологий. Процессы переработки грунта и устройства монолитных железобетонных конструкций»

Примерные вопросы и задания для контрольной работы:

1. Основные вопросы дисциплины «Технологические процессы в строительстве. Основы организации и управления в строительстве»;
2. Технологическое проектирование строительных процессов;
3. Система нормативных документов в строительстве;
4. Состав и назначение ППР;
5. Состав и назначение технологической карты;
6. Организация строительных процессов в пространстве и времени;
7. Сущность и содержание строительных процессов;
8. Классификация строительных процессов;
9. Материальные элементы строительных процессов;
10. Технические средства строительных процессов;
11. Строительные работы;

12. Строительные профессии и квалификация рабочих;
13. Формы организации труда в строительстве;
14. Техническое нормирование;
15. Производительность труда в строительстве
16. Тарифное нормирование;
17. Формы оплаты труда в строительстве;
18. Основные понятия качества строительных работ;
19. Дефекты и причины низкого качества строительной продукции;
20. Методы контроля качества строительных работ;
21. Организация контроля за ведением строительно-монтажных работ;
22. Охрана труда в строительстве. Общие требования;
23. Основные мероприятия по обеспечению охраны труда в строительстве.
24. Определить затраты труда и заработную плату при производстве земляных работ по разработке котлована экскаватором с подчисткой дна котлована бульдозером. Результаты представить в форме калькуляции затрат труда и машинного времени. Тип и параметры экскаватора и бульдозера, объемы грунта вырабатываемого на вымет и в кузов автосамосвала выдаются студенту в форме индивидуального задания.
25. Определить затраты труда и заработную плату плотников, устанавливающих опалубку монолитного ленточного фундамента. Результаты представить в форме калькуляции затрат труда и машинного времени. Параметры опалубки, размеры фундамента, численный и квалификационный состав звена исполнителей выдаются студенту в форме индивидуального задания.
26. Определить затраты труда и заработную плату арматурщиков, устраивающих каркас монолитного ленточного фундамента. Результаты представить в форме калькуляции затрат труда и машинного времени. Параметры армирования, размеры фундамента, численный и квалификационный состав звена исполнителей выдаются студенту в форме индивидуального задания.
27. Определить состав комплексной бригады для выполнения работ по устройству монолитного железобетонного ленточного фундамента. Перечень и объем работ, трудоемкость и продолжительность устройства выдаются студенту в форме индивидуального задания.
28. Определить состав комплексной бригады для выполнения работ по монтажу железобетонных конструкций одноэтажного промышленного здания. Перечень работ, план и разрез здания, номенклатура монтируемых элементов, трудоемкость и продолжительность монтажа выдаются студенту в форме индивидуального задания.
29. Инженерная подготовка строительной площадки;
30. Создание геодезической разбивочной основы;
31. Расчистка территории;
32. Отвод поверхностных и грунтовых вод;
33. Виды и назначение земляных сооружений;
34. Основные строительные свойства грунтов;
35. Обеспечение устойчивости земляных сооружений;
36. Способы и конструкции креплений вертикальных стенок котлованов и траншей;
37. Способы искусственного закрепления грунтов. Цементация;
38. Способы искусственного закрепления грунтов. Битумизация;
39. Способы искусственного закрепления грунтов. Силикатизация;
40. Способы искусственного закрепления грунтов. Термическое закрепление;
41. Искусственное замораживание грунтов;
42. Организация открытого водоотлива;
43. Способы понижения уровня грунтовых вод. Игольчатый способ;
44. Способы понижения уровня грунтовых вод. Электроосмотическое водопонижение;

45. Способы понижения уровня грунтовых вод. Использование эжекторных иглофильтровых установок;
46. Способы разработки грунта землеройными машинами циклического действия. Разработка грунта экскаватором оборудованным ковшом «обратная лопата»;
47. Способы разработки грунта землеройными машинами циклического действия. Разработка грунта экскаватором оборудованным ковшом «прямая лопата»;
48. Способы разработки грунта землеройными машинами циклического действия. Разработка грунта экскаваторами оборудованными ковшами «драглайн» и «грейфер»;
49. Разработка грунта землеройными машинами непрерывного действия;
50. Разработка грунта землеройно-транспортными машинами. Разработка грунта скрепером;
51. Разработка грунта землеройно-транспортными машинами. Разработка грунта бульдозером;
52. Разработка грунта землеройно-транспортными машинами. Разработка грунта грейдером;
53. Гидромеханические способы разработки грунта. Разработка грунта гидромониторами;
54. Гидромеханические способы разработки грунта. Разработка грунта земснарядами;
55. Гидромеханические способы разработки грунта. Намыв насыпей;
56. Разработка грунта взрывным способом;
57. Разработка грунта бурением. Вращательный способ;
58. Разработка грунта бурением. Ударный способ;
59. Разработка грунта бурением. Физические способы;
60. Разработка грунта бестраншейными методами. Технология прокола;
61. Разработка грунта бестраншейными методами. Технология горизонтально направленного бурения.
62. Разработка грунта бестраншейными методами. Технология продавливания;
63. Разработка грунта бестраншейными методами. Щитовая проходка;
64. Процессы засыпки и уплотнения грунта траншей и котлованов;
65. Методы разработки грунтов в зимний период. Предохранение грунта от замораживания;
66. Методы разработки грунтов в зимний период. Тепловое и химическое оттаивание;
67. Методы разработки грунтов в зимний период. Механическое рыхление.
68. Установить технологическую последовательность и построить график производства земляных работ. План разрабатываемой площадки, перечень, объемы работ, затраты труда и машинного времени выдаются студенту в форме индивидуального задания.
69. Определить способ разработки, типы землеройных и землеройно-транспортных машин для производства земляных работ по вертикальной планировке. План строительной площадки с разбивкой на квадраты с указанием рабочих отметок и объемов перерабатываемого грунта выдается студенту в форме индивидуального задания.
70. Подобрать комплект машин для производства земляных работ по разработке грунта в котловане. Геометрические параметры котлована, объемы грунта, разрабатываемого на вымет и в кузов автосамосвала, дальность транспортирования вывозимого грунта, перечень и характеристики выбираемых машин выдаются студенту в форме индивидуального задания.
71. Работы по устройству оснований. Способы уплотнения оснований;
72. Процессы и способы устройства грунтовых подушек;
73. Фундаменты мелкого заложения. Ленточные фундаменты;
74. Фундаменты мелкого заложения. Столбчатые фундаменты;
75. Фундаменты в виде железобетонных плит;
76. Свайные фундаменты. Классификация;
77. Виды готовых свай. Назначение и использование;
78. Технологические процессы погружения забивных свай;

79. Вибрационный и виброударный методы погружения свай;
80. Методы ускорения процесса погружения готовых свай;
81. Погружение свай методом вдавливания;
82. Погружение готовых свай завинчиванием;
83. Погружение готовых свай в мерзлые грунты;
84. Технология устройства буронабивных свай. Сухой и мокрый способы устройства;
85. Технология устройства буронабивных свай с использованием обсадных труб;
86. Технология устройства набивных свай;
87. Состав бетонных и железобетонных работ;
88. Виды опалубки. Классификация;
89. Требования к качеству монтажа опалубки стен и колонн;
90. Требования к качеству монтажа опалубки перекрытий;
91. Классификация арматуры;
92. Использование арматуры для конструкций без преднапряжения;
93. Использование арматуры в преднапряженных конструкциях;
94. Требования к качеству при приемке (входном контроле) арматурных изделий;
95. Требования к качеству при приемке арматурных работ по устройству каркасов вертикальных и горизонтальных конструкций;
96. Бетон. Определение и классификация.
97. Основные характеристики готового бетона;
98. Основные требования, предъявляемые к бетонной смеси;
99. Процесс приготовления бетонной смеси;
100. Способы транспортирования бетонной смеси. Автомобильный транспорт;
101. Способы транспортирования бетонной смеси. Использование крана, транспортеров и бетоноукладчиков;
102. Способы транспортирования бетонной смеси. Трубный транспорт;
103. Способы укладки бетонной смеси;
104. Способы уплотнения бетонной смеси. Виброуплотнение;
105. Способы уплотнения бетонной смеси. Вакуумирование;
106. Выдерживание бетона и уход за ним;
107. Специальные методы бетонирования. Раздельное бетонирование;
108. Специальные методы бетонирования. Торкретирование;
109. Специальные методы бетонирования. Бетонирование под водой методом восходящего раствора;
110. Специальные методы бетонирования. Бетонирование под водой методом вертикально перемещаемой трубы;
111. Особенности приготовления и укладки бетонной смеси в зимних условиях;
112. Способы зимнего бетонирования. Способ термоса;
113. Способы зимнего бетонирования. Противоморозные добавки;
114. Способы зимнего бетонирования. Электротермообработка бетона;
115. Способы зимнего бетонирования. Индукционный и инфракрасный прогрев;
116. Способы зимнего бетонирования. Обогрев бетона паром и горячим воздухом;
117. Особенности приготовления и укладки бетонной смеси в условиях сухого жаркого климата;
118. Требования к приемке готовых железобетонных конструкций стен;
119. Требования к приемке готовых железобетонных конструкций перекрытия;
120. Требования безопасности при производстве работ по устройству конструкций из монолитного железобетона.
121. Состав и структура комплексного процесса монтажа.
122. Организация процесса монтажа.
123. Методы монтажа (способы установки) строительных конструкций.
124. Монтажная технологичность.

125. Способы и средства транспортирования сборных конструкций.
126. Правила приемки сборных элементов на строительной площадке.
127. Складирование сборных элементов на строительной площадке, в т.ч. в зоне монтажа.
128. Подготовка элементов и конструкций к монтажу. Укрупнительная сборка. Усиление конструкции. Обустройство конструкций.
129. Инструмент для монтажа строительных конструкций.
130. Порядок строповки конструкций. Канатные стропы. Траверсы. Захваты.
131. Подготовка опорных поверхностей перед монтажом. Установка элементов конструкций при «свободном монтаже».
132. Способы установки конструкций и элементов в проектное положение. Принудительный монтаж. Безвыверочный монтаж.
133. Выверка при «свободном монтаже». Приспособления и инструмент.
134. Технологическое обеспечение точности монтажа. Допуски.
135. Окончательное закрепление конструкций при монтаже. Заделка стыков.
136. Монтаж фундаментов и колонн одноэтажных промышленных зданий.
137. Монтаж подкрановых балок и стеновых ограждений одноэтажных промышленных зданий.
138. Монтаж конструкций покрытия одноэтажного промздания с железобетонным каркасом.
139. Монтаж конструкций покрытия одноэтажного промздания с металлическим каркасом.
140. Особенности монтажа колонн и перекрытий многоэтажных каркасных зданий с использованием средств индивидуальной оснастки. Использование одиночных кондукторов. Использование групповых кондукторов.
141. Производство монтажных работ при отрицательных температурах.
142. Требования к безопасности при производстве монтажных работ.
143. Процесс каменной кладки. Инструменты и приспособления.
144. Правила разрезки каменной кладки.
145. Материалы, используемые в процессе выполнения каменной кладки.
146. Кладка из кирпича и камней правильной формы.
147. Системы перевязки швов кладки. Однорядная, многорядная кладка стен с облицовкой.
148. Армирование каменной кладки.
149. Технологические особенности устройства перемычек при возведении каменных конструкций.
150. Способы каменной кладки. Кладка «вприсык». Кладка «вприжим». Кладка способом предварительного нанесения раствора.
151. Организация рабочего места каменщика.
152. Организация труда каменщиков в составе звена «двойка», «тройка», «пятерка».
153. Процессы кладки из природных камней неправильной формы. Бутовая кладка.
154. Процессы кладки из природных камней неправильной формы. Бутобетонная кладка.
155. Ведение кладочных работ при отрицательных температурах методом замораживания, электропрогрева, с применением противоморозных добавок.
156. Требования к качеству устройства кладки из камней правильной формы.
157. Требования правил безопасности при выполнении работ по каменной кладке.
158. Установить технологическую последовательность и разработать график производства работ по устройству вертикальных конструкций из монолитного железобетона. В графике необходимо учесть подачу и монтаж арматуры, опалубки, приемку, подачу и укладку бетонной смеси, интенсификацию набора прочности бетона, демонтаж опалубки. Перечень, объемы работ, затраты труда и машинного времени выдаются студенту в форме индивидуального задания.

159. Установить технологическую последовательность и разработать график производства работ на монтаж конструкций одноэтажного промышленного здания. Перечень монтируемых конструкций, объемы работ, затраты труда и машинного времени выдаются студенту в форме индивидуального задания.

160. Выбрать способ и подобрать комплект машин и оборудования для подачи бетонной смеси в блок бетонирования при устройстве строительных конструкций. Тип, объем и месторасположение конструкции, перечень и характеристики возможных для применения машин и оборудования выдаются студенту в форме индивидуального задания.

161. Определить оптимальное технологическое решение и выполнить раскладку опалубки для устройства конструкций из монолитного железобетона. Тип, геометрические параметры и план конструкций выдаются студенту в форме индивидуального задания.

3. Методические материалы, определяющие процедуры оценивания

Процедура проведения промежуточной аттестации и текущего контроля успеваемости регламентируется локальным нормативным актом, определяющим порядок осуществления текущего контроля успеваемости и промежуточной аттестации обучающихся.

3.1. Процедура оценивания при проведении промежуточной аттестации обучающихся по дисциплине в форме экзамена и/или дифференцированного зачета (зачета с оценкой)

Промежуточная аттестация по дисциплине в форме экзамена в 4 семестре (очная, очно-заочная и заочная формы обучения).

Используются критерии и шкала оценивания, указанные в п.1.2. Оценка выставляется преподавателем интегрально по всем показателям и критериям оценивания.

Ниже приведены правила оценивания формирования компетенций по показателю оценивания «Знания».

Критерий оценивания	Уровень освоения и оценка			
	«2» (неудовлетв.)	«3» (удовлетвор.)	«4» (хорошо)	«5» (отлично)
Знание терминов и определений, понятий	Не знает терминов и определений	Знает термины и определения, но допускает неточности формулировок	Знает термины и определения	Знает термины и определения, может корректно сформулировать их самостоятельно
Знание основных закономерностей и соотношений, принципов	Не знает основные закономерности и соотношения, принципы построения знаний	Знает основные закономерности, соотношения, принципы построения знаний	Знает основные закономерности, соотношения, принципы построения знаний, их интерпретирует и использует	Знает основные закономерности, соотношения, принципы построения знаний, может самостоятельно их получить и использовать
Объём освоенного материала, усвоение всех дидактических единиц	Не знает значительной части материала дисциплины	Знает только основной материал дисциплины, не усвоил его деталей	Знает материал дисциплины в объёме	Обладает твёрдым и полным знанием материала дисциплины, владеет дополнительными

(разделов)				знаниями
Полнота ответов на проверочные вопросы	Не даёт ответы на большинство вопросов	Даёт неполные ответы на все вопросы	Даёт ответы на вопросы, но не все - полные	Даёт полные, развёрнутые ответы на поставленные вопросы
Правильность ответов на вопросы	Допускает грубые ошибки при изложении ответа на вопрос	В ответе имеются существенные ошибки	В ответе имеются несущественные неточности	Ответ верен
Чёткость изложения и интерпретации знаний	Излагает знания без логической последовательности	Излагает знания с нарушениями в логической последовательности	Излагает знания без нарушений в логической последовательности	Излагает знания в логической последовательности, самостоятельно их интерпретируя и анализируя
	Не иллюстрирует изложение поясняющими схемами, рисунками и примерами	Выполняет поясняющие схемы и рисунки небрежно и с ошибками	Выполняет поясняющие рисунки и схемы корректно и понятно	Выполняет поясняющие рисунки и схемы точно и аккуратно, раскрывая полноту усвоенных знаний
	Неверно излагает и интерпретирует знания	Допускает неточности в изложении и интерпретации знаний	Грамотно и по существу излагает знания	Грамотно и точно излагает знания, делает самостоятельные выводы

3.2. Процедура оценивания при проведении промежуточной аттестации обучающихся по дисциплине в форме зачета

Промежуточная аттестация по дисциплине в форме зачёта не проводится.

3.3. Процедура оценивания при проведении промежуточной аттестации обучающихся по дисциплине в форме защиты курсовой работы (курсового проекта)

Процедура защиты курсовой работы (курсового проекта) определена локальным нормативным актом, определяющим порядок осуществления текущего контроля успеваемости и промежуточной аттестации обучающихся.

Промежуточная аттестация по дисциплине проводится в форме защиты курсовой работы в 4 семестре для очной, очно-заочной и заочной форм обучения.

Используется шкала и критерии оценивания, указанные в п.1.2. Процедура оценивания знаний приведена в п.3.1.

Ниже приведены правила оценивания формирования компетенций по показателю оценивания «Навыки начального уровня».

Критерий оценивания	Уровень освоения и оценка			
	«2» (неудовлетв.)	«3» (удовлетвор.)	«4» (хорошо)	«5» (отлично)
Навыки выбора методик выполнения заданий	Не может выбрать методику выполнения заданий	Испытывает затруднения по выбору методики выполнения	Без затруднений выбирает стандартную	Применяет теоретические знания для выбора

		заданий	методику выполнения заданий	методики выполнения заданий
Навыки выполнения заданий различной сложности	Не имеет навыков выполнения учебных заданий	Имеет навыки выполнения только простых типовых учебных заданий	Имеет навыки выполнения только стандартных учебных заданий	Имеет навыки выполнения как стандартных, так и нестандартных учебных заданий
Навыки самопроверки. Качество сформированных навыков	Допускает грубые ошибки при выполнении заданий, нарушающие логику решения задач	Допускает ошибки при выполнении заданий, нарушения логики решения	Допускает ошибки при выполнении заданий, не нарушающие логику решения	Не допускает ошибок при выполнении заданий
Навыки анализа результатов выполнения заданий, решения задач	Делает некорректные выводы	Испытывает затруднения с формулированием корректных выводов	Делает корректные выводы по результатам решения задачи	Самостоятельно анализирует результаты выполнения заданий
Навыки представления результатов решения задач	Не может проиллюстрировать решение задачи поясняющими схемами, рисунками	Выполняет поясняющие схемы и рисунки небрежно и с ошибками	Выполняет поясняющие рисунки и схемы корректно и понятно	Выполняет поясняющие рисунки и схемы верно и аккуратно

Ниже приведены правила оценивания формирования компетенций по показателю оценивания «Навыки основного уровня».

Критерий оценивания	Уровень освоения и оценка			
	«2» (неудовлетв.)	«3» (удовлетвор.)	«4» (хорошо)	«5» (отлично)
Навыки выбора методик выполнения заданий	Не может выбрать методику выполнения заданий	Испытывает затруднения по выбору методики выполнения заданий	Без затруднений выбирает стандартную методику выполнения заданий	Применяет теоретические знания для выбора методики выполнения заданий
Навыки выполнения заданий различной сложности	Не имеет навыков выполнения учебных заданий	Имеет навыки выполнения только простых типовых учебных заданий	Имеет навыки выполнения только стандартных учебных заданий	Имеет навыки выполнения как стандартных, так и нестандартных учебных заданий
Навыки самопроверки. Качество сформированных навыков	Допускает грубые ошибки при выполнении заданий, нарушающие логику решения	Допускает ошибки при выполнении заданий, нарушения логики решения	Допускает ошибки при выполнении заданий, не нарушающие логику	Не допускает ошибок при выполнении заданий

	задач		решения	
Навыки анализа результатов выполнения заданий, решения задач	Делает некорректные выводы	Испытывает затруднения с формулированием корректных выводов	Делает корректные выводы по результатам решения задачи	Самостоятельно анализирует результаты выполнения заданий
Навыки представления результатов решения задач	Не может проиллюстрировать решение задачи поясняющими схемами, рисунками	Выполняет поясняющие схемы и рисунки небрежно и с ошибками	Выполняет поясняющие рисунки и схемы корректно и понятно	Выполняет поясняющие рисунки и схемы верно и аккуратно
Навыки обоснования выполнения заданий	Не может обосновать алгоритм выполнения заданий	Испытывает затруднения при обосновании алгоритма выполнения заданий	Обосновывает ход решения задач без затруднений	Грамотно обосновывает ход решения задач
Быстрота выполнения заданий	Не выполняет задания или выполняет их очень медленно, не достигая поставленных задач	Выполняет задания медленно, с отставанием от установленного графика.	Выполняет все поставленные задания в срок	Выполняет все поставленные задания с опережением графика
Самостоятельность в выполнении заданий	Не может самостоятельно планировать и выполнять задания	Выполняет задания только с помощью наставника	Самостоятельно выполняет задания с консультацией у наставника	Выполняет задания самостоятельно, без посторонней помощи
Результативность (качество) выполнения заданий	Выполняет задания некачественно	Выполняет задания с недостаточным качеством	Выполняет задания качественно	Выполняет качественно даже сложные задания

Приложение 2 к рабочей программе

Шифр	Наименование дисциплины
Б1.О.25	Технологии строительных процессов

Код направления подготовки / специальности	08.03.01
Направление подготовки / специальность	Строительство
Наименование ОПОП (направленность / профиль)	Промышленное и гражданское строительство
Год начала реализации ОПОП	2023
Уровень образования	бакалавриат
Форма обучения	очная, очно-заочная, заочная
Год разработки/обновления	2023

Перечень учебных изданий и учебно-методических материалов

Печатные учебные издания в НТБ НИУ МГСУ:

№ п/п	Автор, название, место издания, издательство, год издания, количество страниц	Количество экземпляров в библиотеке НИУ МГСУ
1	Ершов, М. Н. Технологические процессы в строительстве: учебник / М. Н. Ершов, А. А. Лapidус, В. И. Теличенко. - Москва: АСВ, 2016. Кн.1: Основы технологического проектирования. - 2016. - 43 с. - ISBN 978-5-4323-0129-1	202
2	Ершов, М. Н. Технологические процессы в строительстве: учебник / М. Н. Ершов, А. А. Лapidус, В. И. Теличенко. - Москва: АСВ, 2016. Кн.2: Технологические процессы переработки грунта. - 2016. - 111 с. - ISBN 978-5-4323-0130-7	202
3	Ершов, М. Н. Технологические процессы в строительстве: учебник / М. Н. Ершов, А. А. Лapidус, В. И. Теличенко. - Москва: АСВ, 2016. Кн.3: Технологические процессы устройства фундаментов. Устройство свайных фундаментов. - 2016. - 55 с. - ISBN 978-5-4323-0131-4	202
4	Ершов, М. Н. Технологические процессы в строительстве: учебник / М. Н. Ершов, А. А. Лapidус, В. И. Теличенко. - Москва: АСВ, 2016. Кн.4: Технологические процессы каменной кладки. - Москва: АСВ, 2016. - 51 с. - ISBN 978-5-4323-0132-1	203
5	Ершов, М. Н. Технологические процессы в строительстве: учебник / М. Н. Ершов, А. А. Лapidус, В. И. Теличенко. - Москва: АСВ, 2016. Кн.5: Технологии монолитного бетона и железобетона. - 2016. - 126 с. - ISBN 978-5-4323-0133-8	202
6	Ершов, М. Н. Технологические процессы в строительстве: учебник / М. Н. Ершов, А. А. Лapidус, В. И. Теличенко. - Москва: АСВ, 2016. Кн.6: Монтаж строительных конструкций. - 2016. - 103 с. - ISBN 978-5-4323-0134-5	202
7	Ершов, М. Н. Технологические процессы в строительстве: учебник / М. Н. Ершов, А. А. Лapidус, В. И. Теличенко. - Москва: АСВ, 2016. Кн.7: Производство кровельных работ и устройство защитных покрытий. - 2016. - 63 с. - ISBN 978-5-4323-0135-2	204

8	Ершов, М. Н. Технологические процессы в строительстве: учебник / М. Н. Ершов, А. А. Лapidус, В. И. Теличенко. - Москва: АСВ, 2016. Кн.8: Технологические процессы тепло-, звукоизоляции конструкций. Фасадные системы. - 2016. - 151 с. - ISBN 978-5-4323-0136-9	202
9	Ершов, М. Н. Технологические процессы в строительстве: учебник / М. Н. Ершов, А. А. Лapidус, В. И. Теличенко. - Москва: АСВ, 2016. Кн.9: Технологические процессы реконструкции зданий и сооружений. - Москва: АСВ, 2016. - 159 с - ISBN 978-5-4323-0137-6	202
10	Ершов, М. Н. Технологические процессы в строительстве: учебник / М. Н. Ершов, А. А. Лapidус, В. И. Теличенко. - Москва: АСВ, 2016. Кн.10: Технологические процессы отделочных работ. - Москва: АСВ, 2016. - 199 с. - ISBN 978-5-4323-0138-3	202
11	Ершов, М. Н. Современные технологии отделочных работ: учебное пособие для студентов ВПО, обучающихся по программе бакалавриата по направлению 270800 -"Строительство" (профиль "Промышленное и гражданское строительство) / М. Н. Ершов. - Москва: АСВ, 2013. - 204 с. - ISBN 978-5-93093-966-8	131

Электронные учебные издания в электронно-библиотечных системах (ЭБС):

№ п/п	Автор, название, место издания, год издания, количество страниц	Ссылка на учебное издание в ЭБС
1	Проект производства работ на возведение многоэтажного жилого дома : [Электронный ресурс] : учебно-методическое пособие / [Н. Д. Чередниченко [и др.] ; Нац. исследоват. Моск. гос. строит. ун-т. - Москва : МИСИ-МГСУ, 2020. - (Строительство). - URL: http://lib-04.gic.mgsu.ru/lib/2020/21.pdf . - ISBN 978-5-7264-2091-2 (сетевое). - ISBN 978-5-7264-2090-5 (локальное)	http://lib-04.gic.mgsu.ru/lib/2020/21.pdf
2	Организационно-технологические мероприятия по возведению и реконструкции гражданских и промышленных зданий : [Электронный ресурс] : учебное пособие для обучающихся по направлению подготовки 08.03.01 Строительство / [Е. М. Пугач [и др.] ; Нац. исследоват. Моск. гос. строит. ун-т. - Москва : МИСИ-МГСУ, 2019. - (Строительство). - URL: http://lib-04.gic.mgsu.ru/lib/2020/28.pdf . - ISBN 978-5-7264-2079-0 (сетевое). - ISBN 978-5-7264-2078-3 (локальное)	http://lib-04.gic.mgsu.ru/lib/2020/28.pdf

Приложение 3 к рабочей программе

Шифр	Наименование дисциплины
Б1.О.25	Технологии строительных процессов

Код направления подготовки / специальности	08.03.01
Направление подготовки / специальность	Строительство
Наименование ОПОП (направленность / профиль)	Промышленное и гражданское строительство
Год начала реализации ОПОП	2023
Уровень образования	бакалавриат
Форма обучения	очная, очно-заочная, заочная
Год разработки/обновления	2023

Перечень профессиональных баз данных и информационных справочных систем

Наименование	Электронный адрес ресурса
«Российское образование» - федеральный портал	http://www.edu.ru/index.php
Научная электронная библиотека	http://elibrary.ru/defaultx.asp?
Электронная библиотечная система IPRbooks	http://www.iprbookshop.ru/
Федеральная университетская компьютерная сеть России	http://www.runnet.ru/
Информационная система "Единое окно доступа к образовательным ресурсам"	http://window.edu.ru/
Научно-технический журнал по строительству и архитектуре «Вестник МГСУ»	http://www.vestnikmgsu.ru/
Научно-техническая библиотека НИУ МГСУ	http://www.mgsu.ru/resources/Biblioteka/

Приложение 4 к рабочей программе

Шифр	Наименование дисциплины
Б1.О.25	Технологии строительных процессов

Код направления подготовки / специальности	08.03.01
Направление подготовки / специальность	Строительство
Наименование ОПОП (направленность / профиль)	Промышленное и гражданское строительство
Год начала реализации ОПОП	2023
Уровень образования	бакалавриат
Форма обучения	очная, очно-заочная, заочная
Год разработки/обновления	2023

Материально-техническое и программное обеспечение дисциплины

Наименование специальных помещений и помещений для самостоятельной работы	Оснащенность специальных помещений и помещений для самостоятельной работы	Перечень лицензионного программного обеспечения. Реквизиты подтверждающего документа
Учебные аудитории для проведения учебных занятий, текущего контроля и промежуточной аттестации	Рабочее место преподавателя, рабочие места обучающихся	-
<p>Помещение для самостоятельной работы обучающихся</p> <p>Ауд. 41 НТБ на 80 посадочных мест (рабочее место библиотекаря, рабочие места обучающихся)</p>	<p>ИБП GE VH Series VH 700</p> <p>Источник бесперебойного питания РИП-12 (2 шт.)</p> <p>Компьютер/ТИП №5 (2 шт.)</p> <p>Компьютер Тип № 1 (6 шт.)</p> <p>Контрольно-пусковой блок С2000-КПБ (26 шт.)</p> <p>Монитор / Samsung 21,5" S22C200B (80 шт.)</p> <p>Плоттер / HP DJ T770</p> <p>Прибор приемно-контрольный С2000-АСПТ (2 шт.)</p> <p>Принтер / HP LaserJet P2015 DN</p> <p>Принтер /Тип № 4 н/т</p> <p>Принтер HP LJ Pro 400 M401dn</p> <p>Системный блок / Kraftway Credo тип 4 (79 шт.)</p> <p>Электронное табло 2000*950</p>	<p>Adobe Acrobat Reader DC (ПО предоставляется бесплатно на условиях OpLic)</p> <p>Adobe Flash Player (ПО предоставляется бесплатно на условиях OpLic)</p> <p>APM Civil Engineering (Договор № 109/9.13_АО НИУ от 09.12.13 (НИУ-13))</p> <p>ArcGIS Desktop (Договор передачи с ЕСРИ СНГ 31 лицензии от 27.01.2016)</p> <p>ArhciCAD [22] (Б\Д; Веб-кабинет или подписка; OpenLicense)</p> <p>AutoCAD [2018] (Б\Д; Веб-кабинет или подписка; OpenLicense)</p> <p>AutoCAD [2020] (Б\Д; Веб-кабинет или подписка; OpenLicense)</p> <p>Autodesk Revit [2018] (Б\Д; Веб-кабинет или подписка; OpenLicense)</p> <p>Autodesk Revit [2020] (Б\Д; Веб-кабинет или подписка; OpenLicense)</p> <p>CorelDRAW [GSX5;55] (Договор № 292/10.11- АО НИУ от 28.11.2011 (НИУ-11))</p> <p>eLearnBrowser [1.3] (Договор ГМЛ-Л-16/03-846 от 30.03.2016)</p> <p>Google Chrome (ПО предоставляется бесплатно на условиях OpLic)</p> <p>Lazarus (ПО предоставляется бесплатно на условиях OpLic)</p> <p>Mathcad [Edu.Prime;3;30] (Договор №109/9.13_АО НИУ от 09.12.13 (НИУ-13))</p> <p>Mathworks Matlab [R2008a;100]</p>

		<p>(Договор 089/08-ОК(ИОП) от 24.10.2008)</p> <p>Mozilla Firefox (ПО предоставляется бесплатно на условиях OpLic)</p> <p>MS Access [2013;Im] (OpenLicense; Подписка Azure Dev Tools; БД; Веб-кабинет)</p> <p>MS ProjectPro [2013;ImX] (OpenLicense; Подписка Azure Dev Tools; БД; Веб-кабинет)</p> <p>MS VisioPro [2013;ADT] (OpenLicense; Подписка Azure Dev Tools; БД; Веб-кабинет)</p> <p>MS Visual FoxPro [ADT] (OpenLicense; Подписка Azure Dev Tools; БД; Веб-кабинет)</p> <p>nanoCAD СПДС Стройплощадка (Договор бесплатной передачи / партнерство)</p> <p>PascalABC [3.2.0.1311] (ПО предоставляется бесплатно на условиях OpLic)</p> <p>Visual Studio Ent [2015;Imx] (OpenLicense; Подписка Azure Dev Tools; БД; Веб-кабинет)</p> <p>Visual Studio Expr [2008;ImX] (OpenLicense; Подписка Azure Dev Tools; БД; Веб-кабинет)</p> <p>WinPro 7 [ADT] (OpenLicense; Подписка Azure Dev Tools; БД; Веб-кабинет)</p> <p>Компас-3D V14 АЕС (Договор № 109/9.13_АО НИУ от 09.12.13 (НИУ-13))</p> <p>ПК ЛИРА-САПР [2013] (Договор № 109/9.13_АО НИУ от 09.12.13 (НИУ-13))</p>
<p>Помещение для самостоятельной работы обучающихся</p> <p>Ауд. 59 НТБ</p> <p>на 5 посадочных мест, оборудованных компьютерами (рабочее место библиотекаря, рабочие места обучающихся, рабочее место для лиц с ограниченными возможностями здоровья)</p> <p>Читальный зал на 52 посадочных места</p>	<p>Компьютер / ТИП №5 (4 шт.)</p> <p>Монитор Acer 17" AL1717 (4 шт.)</p> <p>Монитор Samsung 24" S24C450B</p> <p>Системный блок Kraftway Credo KC36 2007 (4 шт.)</p> <p>Системный блок Kraftway Credo KC43 с KSS тип3</p> <p>Принтер/HP LaserJet P2015 DN</p> <p>Аудиторный стол для инвалидов-колясочников</p> <p>Видеоувеличитель /Optelec ClearNote</p> <p>Джойстик компьютерный беспроводной</p> <p>Клавиатура Clevy с большими кнопками и накладкой (беспроводная)</p> <p>Кнопка компьютерная выносная малая</p> <p>Кнопка компьютерная выносная малая (2 шт.)</p>	<p>Google Chrome (ПО предоставляется бесплатно на условиях OpLic (не требуется))</p> <p>Adobe Acrobat Reader DC (ПО предоставляется бесплатно на условиях OpLic (не требуется))</p> <p>eLearnBrowser [1.3] (Договор ГМЛ-Л-16/03-846 от 30.03.2016)</p> <p>Mozilla Firefox (ПО предоставляется бесплатно на условиях OpLic (лицензия не требуется))</p> <p>MS OfficeStd [2010; 300] (Договор № 162/10 - АО НИУ от 18.11.2010 (НИУ-10))</p> <p>Adobe Acrobat Reader [11] (ПО предоставляется бесплатно на условиях OpLic (лицензия не требуется))</p> <p>K-Lite Codec Pack (ПО предоставляется бесплатно на условиях OpLic (лицензия не требуется))</p>
<p>Помещение для самостоятельной работы обучающихся</p>	<p>Монитор Acer 17" AL1717 (5 шт.)</p> <p>Системный блок Kraftway KW17 2010 (5 шт.)</p>	<p>AutoCAD [2020] (БД; Веб-кабинет или подписка; OpenLicense)</p> <p>Eurosoft STARK [201W;20] (Договор № 089/08-ОК(ИОП) от 24.10.2008)</p>

<p>Ауд. 84 НТБ На 5 посадочных мест, оборудованных компьютерами (рабочее место библиотекаря, рабочие места обучающихся) Читальный зал на 52 посадочных места</p>		<p>MS OfficeStd [2010; 300] (Договор № 162/10 - АО НИУ от 18.11.2010 (НИУ-10)) nanoCAD СПДС Конструкции (Договор бесплатной передачи / партнерство) WinPro 7 [ADT] (OpenLicense; Подписка Azure Dev Tools; БД; Веб-кабинет) ПК ЛИРА-САПР [2013R5] (ПО предоставляется бесплатно на условиях OpLic (лицензия не требуется))</p>
---	--	--

Федеральное государственное бюджетное образовательное учреждение высшего образования
«НАЦИОНАЛЬНЫЙ ИССЛЕДОВАТЕЛЬСКИЙ МОСКОВСКИЙ ГОСУДАРСТВЕННЫЙ
СТРОИТЕЛЬНЫЙ УНИВЕРСИТЕТ»

РАБОЧАЯ ПРОГРАММА

Шифр	Наименование дисциплины
Б1.О.26	Основы организации строительного производства

Код направления подготовки / специальности	08.03.01
Направление подготовки / специальность	Строительство
Наименование ОПОП (направленность / профиль)	Промышленное и гражданское строительство
Год начала реализации ОПОП	2023
Уровень образования	бакалавриат
Форма обучения	очная, очно-заочная, заочная
Год разработки/обновления	2023

Разработчики:

должность	ученая степень, ученое звание	ФИО
доцент	к.т.н., доцент	Кузьмина Т.К.
преподаватель	-	Большакова П.В.

Рабочая программа дисциплины разработана и одобрена кафедрой (структурным подразделением) «Технологии и организация строительного производства».

Рабочая программа утверждена методической комиссией по УГСН, протокол № 11 от «07» июня 2023 г.

1. Цель освоения дисциплины

Целью освоения дисциплины «Основы организации строительного производства» является формирование компетенций обучающегося в области организации строительного производства.

Программа составлена в соответствии с требованиями Федерального государственного образовательного стандарта высшего образования по направлению подготовки 08.03.01 Строительство.

Дисциплина относится к обязательной части, Блока 1 «Дисциплины (модули)» основной профессиональной образовательной программы «Промышленное и гражданское строительство». Дисциплина является обязательной для изучения.

2. Перечень планируемых результатов обучения по дисциплине, соотнесенных с планируемыми результатами освоения образовательной программы

Код и наименование компетенции (результат освоения)	Код и наименование индикатора достижения компетенции
УК-2. Способен определять круг задач в рамках поставленной цели и выбирать оптимальные способы их решения, исходя из действующих правовых норм, имеющихся ресурсов и ограничений	УК-2.1 Идентификация задач профессиональной деятельности
	УК-2.2 Определение потребности в ресурсах для решения задач профессиональной деятельности
УК-4. Способен осуществлять деловую коммуникацию в устной и письменной формах на государственном языке Российской Федерации и иностранном(ых) языке(ах)	УК-4.1 Ведение делового общения на государственном языке Российской Федерации с соблюдением этических норм
УК-8. Способен создавать и поддерживать в повседневной жизни и в профессиональной деятельности безопасные условия жизнедеятельности для сохранения природной среды, обеспечения устойчивого развития общества, в том числе при угрозе и возникновении чрезвычайных ситуаций и военных конфликтов	УК-8.5 Выбор способа поведения с учетом требований законодательства в сфере противодействия терроризму при возникновении угрозы террористического акта
ОПК-4. Способен использовать в профессиональной деятельности распорядительную и проектную документацию, а также нормативные правовые акты в области строительства, строительной индустрии и жилищно-коммунального хозяйства	ОПК-4.5 Составление распорядительной документации производственного подразделения в профильной сфере профессиональной деятельности
ОПК-9. Способен организовывать работу и управлять коллективом производственного подразделения организаций, осуществляющих	ОПК-9.1 Составление перечня и последовательности выполнения работ производственным подразделением
	ОПК-9.2 Определение потребности производственного подразделения в материально-технических и трудовых

Код и наименование компетенции (результат освоения)	Код и наименование индикатора достижения компетенции
деятельность в области строительства, жилищно-коммунального хозяйства и/или строительной индустрии	ресурсах
	ОПК-9.3 Определение квалификационного состава работников производственного подразделения
	ОПК-9.5 Контроль соблюдения требований охраны труда на производстве
	ОПК-9.6 Контроль соблюдения мер по борьбе с коррупцией в производственном подразделении

Код и наименование индикатора достижения компетенции	Наименование показателя оценивания (результата обучения по дисциплине)
УК-2.1 Идентификация задач профессиональной деятельности	<p>Знает основные термины и определения в области организации строительства</p> <p>Знает участников строительства, их функции и формы взаимодействия</p> <p>Знает задачи, права и обязанности саморегулируемых организаций</p> <p>Знает состав и содержание стандартов саморегулируемых организаций</p> <p>Знает состав организационных мероприятий на стадиях планирования, подготовки строительного производства и строительства объектов промышленного и гражданского назначения</p> <p>Знает порядок разработки и согласования предпроектной и проектной документации объектов капитального строительства</p> <p>Знает состав и содержание проекта организации строительства, проекта организации работ по сносу и демонтажу объектов, проекта производства работ</p> <p>Знает основные обязательства подрядчика по договору подряда</p> <p>Знает порядок организации работ подготовительного и основного периода строительства объекта капитального строительства</p> <p>Знает функции управления в строительстве</p> <p>Имеет навыки (начального уровня) определения конкретных задач на стадиях планирования, подготовки строительного производства и строительства объекта капитального строительства</p> <p>Имеет навыки (начального уровня) определения состава временной строительной инфраструктуры на строительной площадке</p> <p>Имеет навыки (начального уровня) выбора и привязки монтажного крана к зданию (сооружению)</p> <p>Имеет навыки (начального уровня) определения опасных зон работы монтажного крана на строительной площадке</p>
УК-2.2 Определение потребности в ресурсах для решения задач профессиональной деятельности	<p>Знает трудовые и материально-технические ресурсы, необходимые для строительства объекта капитального строительства</p> <p>Знает методы определения потребности в трудовых и материально-технических ресурсах строительства объекта</p>

Код и наименование индикатора достижения компетенции	Наименование показателя оценивания (результата обучения по дисциплине)
ОПК-9.2 Определение потребности производственного подразделения в материально-технических и трудовых ресурсах	<p>капитального строительства</p> <p>Имеет навыки (основного уровня) определения потребности в трудовых и материально-технических ресурсах строительства объекта капитального строительства</p> <p>Имеет навыки (основного уровня) планирования потребности в трудовых и материально-технических ресурсах на основе календарного плана строительства здания (сооружения)</p>
УК-4.1 Ведение делового общения на государственном языке Российской Федерации с соблюдением этических норм	<p>Знает виды, правила и требования ведения делового общения</p> <p>Имеет навыки (начального уровня) выбора стиля делового общения применительно к ситуации взаимодействия, ведения делового разговора, используя терминологию в области организации строительства</p>
УК-8.5 Выбор способа поведения учетом требований законодательства в сфере противодействия терроризму при возникновении угрозы террористического акта	<p>Знает основы антитеррористической деятельности в строительной организации</p> <p>Знает основные террористические угрозы при возведении объекта капитального строительства</p> <p>Знает меры по противодействию терроризму при возникновении угрозы террористического акта на строительной площадке при возведении объекта капитального строительства</p>
ОПК-4.5 Составление распорядительной документации производственного подразделения в профильной сфере профессиональной деятельности	<p>Знает состав и содержание распорядительных документов в строительной организации</p>
ОПК-9.1 Составление перечня и последовательности выполнения работ производственным подразделением	<p>Знает методы и формы организации строительства</p> <p>Знает структуру управления строительным предприятием</p> <p>Знает принципы и последовательность составления календарного плана строительства здания (сооружения)</p> <p>Знает принципы составления и определения расчетных параметров сетевых моделей</p> <p>Знает принципы построения циклограмм</p> <p>Знает номенклатуру производственных процессов строительства объекта</p> <p>Имеет навыки (начального уровня) определения метода организации возведения строительного объекта</p> <p>Имеет навыки (основного уровня) построения циклограмм</p> <p>Имеет навыки (начального уровня) разработки и определения расчетных параметров сетевых моделей</p> <p>Имеет навыки (основного уровня) разработки календарного плана производства работ по объекту</p>
ОПК-9.3 Определение квалификационного состава работников производственного подразделения	<p>Знает нормативные документы, которые определяют требования к составу и квалификации исполнителей, выполняющих производственные процессы</p> <p>Имеет навыки (основного уровня) определения численного и квалификационного состава рабочих бригад</p>

Код и наименование индикатора достижения компетенции	Наименование показателя оценивания (результата обучения по дисциплине)
ОПК-9.5 Контроль соблюдения требований охраны труда на производстве	Знает мероприятия по охране труда и пожарной безопасности в строительстве Знает основные правила и требования для обеспечения охраны труда и пожарной безопасности на участке производства работ Имеет навыки (начального уровня) планирования мероприятий по охране труда и пожарной безопасности на строительной площадке
ОПК-9.6 Контроль соблюдения мер по борьбе с коррупцией в производственном подразделении	Знает основные принципы противодействия коррупции в организации, ответственность юридических и физических лиц за коррупционные правонарушения

Информация о формировании и контроле результатов обучения представлена в Фонде оценочных средств (Приложение 1).

3. Трудоёмкость дисциплины и видов учебных занятий по дисциплине

Общая трудоёмкость дисциплины составляет 4 зачётных единиц (144 академических часа).
(1 зачетная единица соответствует 36 академическим часам)

Видами учебных занятий и работы обучающегося по дисциплине могут являться.

Обозначение	Виды учебных занятий и работы обучающегося
Л	Лекции
ЛР	Лабораторные работы
ПЗ	Практические занятия
КоП	Компьютерный практикум
КРП	Групповые и индивидуальные консультации по курсовым работам (курсовым проектам)
СР	Самостоятельная работа обучающегося в период теоретического обучения
Контроль	Самостоятельная работа обучающегося и контактная работа обучающегося с преподавателем в период промежуточной аттестации

Структура дисциплины:

Форма обучения – очная.

№	Наименование раздела дисциплины	Семестр	Количество часов по видам учебных занятий и работы обучающегося							Формы промежуточной аттестации, текущего контроля успеваемости*
			Л	ЛР	ПЗ	КоП	КРП	СР	Контроль	
1	Характеристика строительной отрасли	5	2							Контрольная работа – р. 2,4
2	Методы и формы организации строительства	5	4		6			69	27	

3	Организация проектных работ	5	4							<i>Домашнее задание №2 – р. 4</i>	
4	Подготовка строительного производства	5	6			10					
5	Организация работ основного периода строительства	5	6								
6	Основы мобильного строительства	5	6								
7	Управление строительным производством	5	2								
8	Саморегулирование в строительстве	5	2								
	Итого:	5	32			16			69	27	<i>Дифференцированный и зачет</i>

* - реферат, контрольная работа, расчетно-графическая работа, домашнее задание

Форма обучения – очно-заочная.

№	Наименование раздела дисциплины	Семестр	Количество часов по видам учебных занятий и работы обучающегося						Контроль	Формы промежуточной аттестации, текущего контроля успеваемости*
			Л	ЛР	ПЗ	КоП	КРП	СР		
1	Характеристика строительной отрасли	5								<i>Контрольная работа – р. 2,4</i> <i>Домашнее задание №1 – р. 4</i> <i>Домашнее задание №2 – р. 4</i>
2	Методы и формы организации строительства	5			2					
3	Организация проектных работ	5								
4	Подготовка строительного производства	5			6					
5	Организация работ основного периода строительства	5	2					107	27	
6	Основы мобильного строительства	5								
7	Управление строительным производством	5								
8	Саморегулирование в строительстве	5								
	Итого:	5	2		8			107	27	<i>Дифференцированный и зачет</i>

* - реферат, контрольная работа, расчетно-графическая работа, домашнее задание

Форма обучения – заочная.

№	Наименование раздела дисциплины	Семестр	Количество часов по видам учебных занятий и работы обучающегося						Контроль	Формы промежуточной аттестации, текущего контроля успеваемости*	
			Л	ЛР	ПЗ	КоП	КРП	СР			
1	Характеристика строительной отрасли	5							109	27	<i>Контрольная работа – р. 2,4</i> <i>Домашнее задание №1 – р. 4</i> <i>Домашнее задание №2 – р. 4</i>
2	Методы и формы организации строительства	5			2						
3	Организация проектных работ	5									
4	Подготовка строительного производства	5			6						
5	Организация работ основного периода строительства	5									
6	Основы мобильного строительства	5									
7	Управление строительным производством	5									
8	Саморегулирование в строительстве	5									
	Итого:	5			8			109	27	<i>Дифференцированный зачет</i>	

* - реферат, контрольная работа, расчетно-графическая работа, домашнее задание

4. Содержание дисциплины, структурированное по видам учебных занятий и разделам

При проведении аудиторных учебных занятий предусмотрено проведение текущего контроля успеваемости:

- В рамках практических занятий предусмотрено выполнение обучающимися контрольной работы.

4.1 Лекции

Форма обучения – очная.

№	Наименование раздела дисциплины	Тема и содержание лекций
1	Характеристика строительной отрасли	Виды и объекты строительства. Виды строительства. Классификация объектов строительства. Жизненный цикл объекта. Особенности и способы строительства. Способы строительства. Особенности организационных форм строительного производства. Субъекты и участники градостроительных отношений.

		<p>Субъекты градостроительных отношений. Основные участники строительства и их взаимодействие. Создание объекта капитального строительства. Основные принципы противодействия коррупции в строительных организациях. Нормативная база строительства. Основные термины и определения в области организации строительства. Нормативная база и техническое регулирование.</p>
2	Методы и формы организации строительства	<p>Организация поточного строительства объектов. Виды строительных потоков. Параметры строительных потоков. Узловой метод возведения промышленных комплексов. Понятие узлового метода промышленных комплексов. Классификация и состав узлов промышленных комплексов. Комплектно-блочное строительство производств и установок. Понятие комплектно-блочное строительство производств и установок. Типы блоков производств и установок. Организационные формы мобильного строительства. Понятия мобильности строительства. Режимы трудовой деятельности мобильных строительных организаций.</p>
3	Организация проектных работ	<p>Инженерные изыскания для подготовки проектной документации. Особенности проведения инженерных изысканий. Основные виды инженерных изысканий. Организация проектирования в строительстве. Система проектирования в строительстве. Состав разделов проектной документации. Требования к содержанию проекта организации строительства. Состав и содержание проекта организации строительства. Мероприятия по охране труда и пожарной безопасности на строительной площадке. Требования к содержанию проекта организации работ по сносу и демонтажу объектов. Понятие проекта организации работ по сносу и демонтажу объектов. Состав и содержание проекта организации работ по сносу и демонтажу объектов.</p>
4	Подготовка строительного производства	<p>Состав организационных мероприятий. Организационные мероприятия перед началом выполнения работ на объекте. Состав исходно-разрешительной документации. Заключение договоров подряда и субподряда. Виды договор подряда. Содержание договоров подряда. Разработка проекта производства работ. Исходные материалы проекта производства работ. Состав и содержание проекта производства работ. Организация работ подготовительного периода. Особенности организации работ подготовительного периода. Организация временной инфраструктуры строительной площадки.</p>
5	Организация работ основного периода строительства	<p>Механизация строительного-монтажных работ. Формирование структуры и парка машин для производства строительного-монтажных работ.</p>

		<p>Определение состава и оценка использования строительных машин для производства строительного-монтажных работ.</p> <p>Доставка строительных грузов. Виды транспорта доставки строительных грузов. Схемы организации движения автотранспортных средств.</p> <p>Управление качеством работ. Понятие качества работ. Управление качеством работ. Виды контроля качества работ производства работ и материалов.</p> <p>Оперативно-диспетчерское управление. Понятие оперативно-диспетчерского управления. Особенности функционирования оперативно-диспетчерского управления.</p>
6	Основы мобильного строительства	<p>Принципы мобильной строительной системы. Понятие мобильной строительной системы. Основные принципы мобильной строительной системы.</p> <p>Классификация элементов мобильной строительной системы. Основные элементы и их взаимосвязи в строительной системе. Классификация элементов мобильной строительной системы.</p> <p>Сфера деятельности мобильной системы. Структура сферы деятельности мобильной системы. Виды группировок в сферах деятельности мобильной системы.</p> <p>Структура работ пионерного периода Понятие пионерного периода. Структура работ пионерного периода.</p>
7	Управление строительным производством	<p>Организационно-правовые формы хозяйственных организаций. Виды организационно-правовых форм хозяйственных организаций. Формы интеграции организационно-правовых форм хозяйственных организаций.</p> <p>Принципы формирования структур управления. Характеристика структуры управления. Типы структуры управления. Распорядительная документация строительной организации.</p> <p>Организационные структуры управления. Понятие организационной структуры управления. Особенности организационных структур.</p> <p>Организация труда рабочих. Особенности организации труда рабочих. Мероприятия по обеспечению безопасности и охраны труда на участке производства работ. Основы антитеррористической деятельности в строительной организации. Основные террористические угрозы при возведении объекта капитального строительства. Меры по противодействию терроризму при возникновении угрозы террористического акта на участке производства работ.</p>
8	Саморегулирование в строительстве	<p>Задачи, права и обязанности саморегулируемых организаций. Понятие системы саморегулирования в строительстве. Задачи, права и обязанности саморегулируемых организаций.</p> <p>Органы управления саморегулируемых организаций. Структура саморегулируемых организаций. Особенности управления саморегулируемыми организациями.</p> <p>Получение свидетельства о допуске к работам. Состав и содержание свидетельства о допуске к работам. Порядок получения свидетельства о допуске к работам.</p>

		Стандарты саморегулируемых организаций. Понятие стандарта саморегулируемой организации. Стандартизация системы организации строительного производства.
--	--	---

Форма обучения – очно-заочная.

№	Наименование раздела дисциплины	Тема и содержание лекций
1	Характеристика строительной отрасли	Обзорная лекция по разделам дисциплины. Основные участники строительства и их взаимодействие. Виды строительных потоков. Состав и содержание проекта организации строительства. Понятие проекта организации работ по сносу и демонтажу объектов. Состав и содержание проекта производства работ. Понятие оперативно-диспетчерского управления. Понятие мобильной строительной системы. Виды организационно-правовых форм хозяйственных организаций. Понятие системы саморегулирования в строительстве.
2	Методы и формы организации строительства	
3	Организация проектных работ	
4	Подготовка строительного производства	
5	Организация работ основного периода строительства	
6	Основы мобильного строительства	
7	Управление строительным производством	
8	Саморегулирование в строительстве	

4.2 Лабораторные работы

Не предусмотрено учебным планом

4.3 Практические занятия

Форма обучения – очная.

№	Наименование раздела дисциплины	Тема и содержание занятия
2	Методы и формы организации строительства	Поточное строительство объектов. Общие принципы проектирования потока. Классификация строительных потоков. Расчетные параметры потока. Построение циклограмм ритмичных и неритмичных потоков.

4	Подготовка строительного производства	<p>Разработка элементов проекта производства работ. Определение параметров производства работ по возведению объекта промышленного и гражданского назначения. Определение состава (номенклатуры) объемов, трудоемкости и машиноёмкости работ. Определение метода организации возведения объекта. Выбор рациональных способов выполнения основных строительномонтажных работ. Выявление взаимосвязей между отдельными работами. Назначение производственных потоков. Календарное планирование возведения строительного объекта. Сетевое моделирование в строительстве. Расчет сетевых графиков. Оптимизация сетевых графиков (корректировка). Изменение параметров производственных потоков. Определение возможных вариантов организации процессов возведения. Основные понятия временной инфраструктуры строительного генерального плана. Выбор и привязка монтажных кранов. Определение опасных зон работы монтажного крана. Мероприятия по охране труда и пожарной безопасности при разработке строительных генеральных планов.</p>
---	---------------------------------------	--

Форма обучения – очно-заочная.

№	Наименование раздела дисциплины	Тема и содержание занятия
2	Методы и формы организации строительства	<p>Поточное строительство объектов. Общие принципы проектирования потока. Классификация строительных потоков. Расчетные параметры потока.</p>
4	Подготовка строительного производства	<p>Разработка элементов проекта производства работ. Определение параметров производства работ по возведению объекта промышленного и гражданского назначения. Определение состава (номенклатуры) объемов, трудоемкости и машиноёмкости работ. Определение метода организации возведения объекта. Календарное планирование возведения строительного объекта. Сетевое моделирование в строительстве. Расчет сетевых графиков. Оптимизация сетевых графиков (корректировка). Основные понятия временной инфраструктуры строительного генерального плана.</p>

Форма обучения – заочная.

№	Наименование раздела дисциплины	Тема и содержание занятия
2	Методы и формы организации строительства	<p>Поточное строительство объектов. Общие принципы проектирования потока. Классификация строительных потоков. Расчетные параметры потока.</p>

4	Подготовка строительного производства	<p>Разработка элементов проекта производства работ. Определение параметров производства работ по возведению объекта промышленного и гражданского назначения. Определение состава (номенклатуры) объемов, трудоемкости и машиноёмкости работ. Определение метода организации возведения объекта. Календарное планирование возведения строительного объекта. Сетевое моделирование в строительстве. Расчет сетевых графиков. Оптимизация сетевых графиков (корректировка). Основные понятия временной инфраструктуры строительного генерального плана.</p>
---	---------------------------------------	--

4.4 Компьютерные практикумы

Не предусмотрено учебным планом.

4.5 Групповые и индивидуальные консультации по курсовым работам (курсовым проектам)

Не предусмотрено учебным планом.

4.6 Самостоятельная работа обучающегося в период теоретического обучения

Самостоятельная работа обучающегося в период теоретического обучения включает в себя:

- самостоятельную подготовку к учебным занятиям, включая подготовку к аудиторным формам текущего контроля успеваемости;
- выполнение домашних заданий;
- самостоятельную подготовку к промежуточной аттестации.

В таблице указаны темы для самостоятельного изучения обучающимся:

Форма обучения – очная.

№	Наименование раздела дисциплины	Темы для самостоятельного изучения
1	Характеристика строительной отрасли	Анализ взаимодействия участников строительства. Задачи и функции, выполняемые участниками строительства.
2	Методы и формы организации строительства	Сравнительный анализ методов организации строительства.
3	Организация проектных работ	Нормативно-техническая и нормативно-правовая документация в области предпроектной и проектной подготовки строительства объектов.
4	Подготовка строительного производства	Исходно-разрешительная документация. Разработка и согласование. Выбор подрядной организации застройщиком (техническим заказчиком).
5	Организация работ основного периода строительства	Комплексная механизация и автоматизация строительного производства. Субъекты оперативно-диспетчерского управления. Функции субъектов оперативно-диспетчерского управления.
6	Основы мобильного строительства	Организация строительства объектов мобильными

		подразделениями и применению вахтового метода организации работ.
7	Управление строительным производством	Техника и технология управления строительным производством.
8	Саморегулирование в строительстве	Порядок образования и прекращения деятельности саморегулируемой организации. Взаимоотношения саморегулируемых организаций с государственными и муниципальными органами, юридическими лицами, индивидуальными предпринимателями и гражданами.

Форма обучения – очно-заочная.

№	Наименование раздела дисциплины	Темы для самостоятельного изучения
1	Характеристика строительной отрасли	<p>Лекции: Виды и объекты строительства. Виды строительства. Классификация объектов строительства. Жизненный цикл объекта. Особенности и способы строительства. Способы строительства. Особенности организационных форм строительного производства. Субъекты и участники градостроительных отношений. Субъекты градостроительных отношений. Создание объекта капитального строительства. Основные принципы противодействия коррупции в строительных организациях. Нормативная база строительства. Основные термины и определения в области организации строительства. Нормативная база и техническое регулирование. Самостоятельная работа: Анализ взаимодействия участников строительства. Задачи и функции, выполняемые участниками строительства.</p>
2	Методы и формы организации строительства	<p>Лекции: Организация поточного строительства объектов. Параметры строительных потоков. Узловой метод возведения промышленный комплексов. Понятие узлового метода промышленных комплексов. Классификация и состав узлов промышленных комплексов. Комплектно-блочное строительство производств и установок. Понятие комплектно-блочное строительство производств и установок. Типы блоков производств и установок. Организационные формы мобильного строительства. Понятия мобильности строительства. Режимы трудовой деятельности мобильных строительных организаций.</p>

		<p>Практические занятия:</p> <p>Поточное строительство объектов. Построение циклограмм ритмичных и неритмичных потоков.</p> <p>Самостоятельная работа: Сравнительный анализ методов организации строительства.</p>
3	Организация проектных работ	<p>Лекции:</p> <p>Инженерные изыскания для подготовки проектной документации. Особенности проведения инженерных изысканий. Основные виды инженерных изысканий.</p> <p>Организация проектирования в строительстве. Система проектирования в строительстве. Состав разделов проектной документации.</p> <p>Требования к содержанию проекта организации строительства. Мероприятия по охране труда и пожарной безопасности на строительной площадке.</p> <p>Требования к содержанию проекта организации работ по сносу и демонтажу объектов. Состав и содержание проекта организации работ по сносу и демонтажу объектов.</p> <p>Самостоятельная работа: Нормативно-техническая и нормативно-правовая документация в области предпроектной и проектной подготовки строительства объектов.</p>
4	Подготовка строительного производства	<p>Лекции:</p> <p>Состав организационных мероприятий. Организационные мероприятия перед началом выполнения работ на объекте. Состав исходно-разрешительной документации.</p> <p>Заключение договоров подряда и субподряда. Виды договор подряда. Содержание договоров подряда.</p> <p>Разработка проекта производства работ. Исходные материалы проекта производства работ.</p> <p>Организация работ подготовительного периода. Особенности организации работ подготовительного периода.</p> <p>Организация временной инфраструктуры строительной площадки.</p> <p>Практические занятия: Разработка элементов проекта производства работ. Выбор рациональных способов выполнения основных строительного-монтажных работ. Выявление взаимосвязей между отдельными работами. Назначение производственных потоков. Изменение параметров производственных потоков. Определение возможных вариантов организации процессов возведения. Выбор и привязка монтажных кранов. Определение опасных зон работы монтажного крана.</p>

		<p>Мероприятия по охране труда и пожарной безопасности при разработке строительных генеральных планов.</p> <p>Самостоятельная работа: Исходно-разрешительная документация. Разработка и согласование. Выбор подрядной организации застройщиком (техническим заказчиком).</p>
5	Организация работ основного периода строительства	<p>Лекции: Механизация строительного-монтажных работ. Формирование структуры и парка машин для производства строительного-монтажных работ. Определение состава и оценка использования строительных машин для производства строительного-монтажных работ. Доставка строительных грузов. Виды транспорта доставки строительных грузов. Схемы организации движения автотранспортных средств. Управление качеством работ. Понятие качества работ. Управление качеством работ. Виды контроля качества работ производства работ и материалов. Оперативно-диспетчерское управление. Особенности функционирования оперативно-диспетчерского управления. Самостоятельная работа: Комплексная механизация и автоматизация строительного производства. Субъекты оперативно-диспетчерского управления. Функции субъектов оперативно-диспетчерского управления.</p>
6	Основы мобильного строительства	<p>Лекции: Принципы мобильной строительной системы. Основные принципы мобильной строительной системы. Классификация элементов мобильной строительной системы. Основные элементы и их взаимосвязи в строительной системе. Классификация элементов мобильной строительной системы. Сфера деятельности мобильной системы. Структура сферы деятельности мобильной системы. Виды группировок в сферах деятельности мобильной системы. Структура работ пионерного периода Понятие пионерного периода. Структура работ пионерного периода. Самостоятельная работа: Организация строительства объектов мобильными подразделениями и применению вахтового метода организации работ.</p>
7	Управление строительным производством	<p>Лекции: Организационно-правовые формы</p>

		<p>хозяйственных организаций. Формы интеграции организационно-правовых форм хозяйственных организаций. Принципы формирования структур управления. Характеристика структуры управления. Типы структуры управления. Распорядительная документация строительной организации. Организационные структуры управления. Понятие организационной структуры управления. Особенности организационных структур. Организация труда рабочих. Особенности организации труда рабочих. Мероприятия по обеспечению безопасности и охраны труда на участке производства работ. Основы антитеррористической деятельности в строительной организации. Основные террористические угрозы при возведении объекта капитального строительства. Меры по противодействию терроризму при возникновении угрозы террористического акта на участке производства работ. Самостоятельная работа: Техника и технология управления строительным производством.</p>
8	Саморегулирование в строительстве	<p>Лекции: Задачи, права и обязанности саморегулируемых организаций. Задачи, права и обязанности саморегулируемых организаций. Органы управления саморегулируемых организаций. Структура саморегулируемых организаций. Особенности управления саморегулируемыми организациями. Получение свидетельства о допуске к работам. Состав и содержание свидетельства о допуске к работам. Порядок получения свидетельства о допуске к работам. Стандарты саморегулируемых организаций. Понятие стандарта саморегулируемой организации. Стандартизация системы организации строительного производства. Самостоятельная работа: Порядок образования и прекращения деятельности саморегулируемой организации. Взаимоотношения саморегулируемых организаций с государственными и муниципальными органами, юридическими лицами, индивидуальными предпринимателями и гражданами.</p>

Форма обучения – заочная.

№	Наименование раздела дисциплины	Темы для самостоятельного изучения
1	Характеристика строительной отрасли	<p>Лекции: Виды и объекты строительства. Виды строительства. Классификация объектов строительства. Жизненный цикл объекта. Особенности и способы строительства. Способы строительства. Особенности организационных форм строительного производства. Субъекты и участники градостроительных отношений. Субъекты градостроительных отношений. Основные участники строительства и их взаимодействие. Создание объекта капитального строительства. Основные принципы противодействия коррупции в строительных организациях. Нормативная база строительства. Основные термины и определения в области организации строительства. Нормативная база и техническое регулирование. Самостоятельная работа: Анализ взаимодействия участников строительства. Задачи и функции, выполняемые участниками строительства.</p>
2	Методы и формы организации строительства	<p>Лекции: Организация поточного строительства объектов. Виды строительных потоков. Параметры строительных потоков. Узловой метод возведения промышленный комплексов. Понятие узлового метода промышленных комплексов. Классификация и состав узлов промышленных комплексов. Комплектно-блочное строительство производств и установок. Понятие комплектно-блочное строительство производств и установок. Типы блоков производств и установок. Организационные формы мобильного строительства. Понятия мобильности строительства. Режимы трудовой деятельности мобильных строительных организаций. Практические занятия: Поточное строительство объектов. Построение циклограмм ритмичных и неритмичных потоков. Самостоятельная работа: Сравнительный анализ методов организации строительства.</p>
3	Организация проектных работ	Лекции:

		<p>Инженерные изыскания для подготовки проектной документации. Особенности проведения инженерных изысканий. Основные виды инженерных изысканий. Организация проектирования в строительстве. Система проектирования в строительстве. Состав разделов проектной документации. Требования к содержанию проекта организации строительства. Состав и содержание проекта организации строительства. Мероприятия по охране труда и пожарной безопасности на строительной площадке. Требования к содержанию проекта организации работ по сносу и демонтажу объектов. Понятие проекта организации работ по сносу и демонтажу объектов. Состав и содержание проекта организации работ по сносу и демонтажу объектов. Самостоятельная работа: Нормативно-техническая и нормативно-правовая документация в области предпроектной и проектной подготовки строительства объектов.</p>
4	Подготовка строительного производства	<p>Лекции: Состав организационных мероприятий. Организационные мероприятия перед началом выполнения работ на объекте. Состав исходно-разрешительной документации. Заключение договоров подряда и субподряда. Виды договор подряда. Содержание договоров подряда. Разработка проекта производства работ. Исходные материалы проекта производства работ. Состав и содержание проекта производства работ. Организация работ подготовительного периода. Особенности организации работ подготовительного периода. Организация временной инфраструктуры строительной площадки. Практические занятия: Разработка элементов проекта производства работ. Выбор рациональных способов выполнения основных строительного-монтажных работ. Выявление взаимосвязей между отдельными работами. Назначение производственных потоков. Изменение параметров производственных потоков. Определение возможных вариантов организации процессов возведения. Выбор и привязка монтажных кранов. Определение опасных зон работы монтажного крана. Мероприятия по охране труда и пожарной безопасности при разработке строительных генеральных планов.</p>

		<p>Самостоятельная работа: Исходно-разрешительная документация. Разработка и согласование. Выбор подрядной организации застройщиком (техническим заказчиком).</p>
5	Организация работ основного периода строительства	<p>Лекции: Механизация строительно-монтажных работ. Формирование структуры и парка машин для производства строительно-монтажных работ. Определение состава и оценка использования строительных машин для производства строительно-монтажных работ. Доставка строительных грузов. Виды транспорта доставки строительных грузов. Схемы организации движения автотранспортных средств. Управление качеством работ. Понятие качества работ. Управление качеством работ. Виды контроля качества работ производства работ и материалов. Оперативно-диспетчерское управление. Понятие оперативно-диспетчерского управления. Особенности функционирования оперативно-диспетчерского управления. Самостоятельная работа: Комплексная механизация и автоматизация строительного производства. Субъекты оперативно-диспетчерского управления. Функции субъектов оперативно-диспетчерского управления.</p>
6	Основы мобильного строительства	<p>Лекции: Принципы мобильной строительной системы. Понятие мобильной строительной системы. Основные принципы мобильной строительной системы. Классификация элементов мобильной строительной системы. Основные элементы и их взаимосвязи в строительной системе. Классификация элементов мобильной строительной системы. Сфера деятельности мобильной системы. Структура сферы деятельности мобильной системы. Виды группировок в сферах деятельности мобильной системы. Структура работ пионерного периода Понятие пионерного периода. Структура работ пионерного периода. Самостоятельная работа: Организация строительства объектов мобильными подразделениями и применению вахтового метода организации работ.</p>
7	Управление строительным производством	<p>Лекции: Организационно-правовые формы хозяйственных организаций.</p>

		<p>Виды организационно-правовых форм хозяйственных организаций.</p> <p>Формы интеграции организационно-правовых форм хозяйственных организаций.</p> <p>Принципы формирования структур управления.</p> <p>Характеристика структуры управления.</p> <p>Типы структуры управления.</p> <p>Распорядительная документация строительной организации.</p> <p>Организационные структуры управления.</p> <p>Понятие организационной структуры управления.</p> <p>Особенности организационных структур.</p> <p>Организация труда рабочих.</p> <p>Особенности организации труда рабочих.</p> <p>Мероприятия по обеспечению безопасности и охраны труда на участке производства работ.</p> <p>Основы антитеррористической деятельности в строительной организации.</p> <p>Основные террористические угрозы при возведении объекта капитального строительства. Меры по противодействию терроризму при возникновении угрозы террористического акта на участке производства работ.</p> <p>Самостоятельная работа:</p> <p>Техника и технология управления строительным производством.</p>
8	Саморегулирование в строительстве	<p>Лекции:</p> <p>Задачи, права и обязанности саморегулируемых организаций.</p> <p>Понятие системы саморегулирования в строительстве.</p> <p>Задачи, права и обязанности саморегулируемых организаций.</p> <p>Органы управления саморегулируемых организаций.</p> <p>Структура саморегулируемых организаций.</p> <p>Особенности управления саморегулируемыми организациями.</p> <p>Получение свидетельства о допуске к работам.</p> <p>Состав и содержание свидетельства о допуске к работам.</p> <p>Порядок получения свидетельства о допуске к работам.</p> <p>Стандарты саморегулируемых организаций.</p> <p>Понятие стандарта саморегулируемой организации.</p> <p>Стандартизация системы организации строительного производства.</p> <p>Самостоятельная работа:</p> <p>Порядок образования и прекращения деятельности саморегулируемой организации.</p> <p>Взаимоотношения саморегулируемых организаций с государственными и муниципальными органами,</p>

		юридическими лицами, индивидуальными предпринимателями и гражданами.
--	--	--

4.7 Самостоятельная работа обучающегося и контактная работа обучающегося с преподавателем в период промежуточной аттестации

Работа обучающегося в период промежуточной аттестации включает в себя подготовку к формам промежуточной аттестации (дифференцированному зачету (зачету с оценкой), а также саму промежуточную аттестацию.

5. Оценочные материалы по дисциплине

Фонд оценочных средств по дисциплине приведён в Приложении 1 к рабочей программе дисциплины.

Оценочные средства для проведения промежуточной аттестации, а также текущего контроля по дисциплине хранятся на кафедре (структурном подразделении), ответственной за преподавание данной дисциплины.

6. Учебно-методическое и материально-техническое обеспечение дисциплины

Основные принципы осуществления учебной работы обучающихся изложены в локальных нормативных актах, определяющих порядок организации контактной работы и порядок самостоятельной работы обучающихся. Организация учебной работы обучающихся на аудиторных учебных занятиях осуществляется в соответствии с п. 3.

6.1 Перечень учебных изданий и учебно-методических материалов для освоения дисциплины

Для освоения дисциплины обучающийся может использовать учебные издания и учебно-методические материалы, имеющиеся в научно-технической библиотеке НИУ МГСУ и/или размещённые в Электронных библиотечных системах.

Актуальный перечень учебных изданий и учебно-методических материалов представлен в Приложении 2 к рабочей программе дисциплины.

6.2 Перечень профессиональных баз данных и информационных справочных систем

При осуществлении образовательного процесса по дисциплине используются профессиональные базы данных и информационных справочных систем, перечень которых указан в Приложении 3 к рабочей программе дисциплины.

6.3 Перечень материально-технического, программного обеспечения освоения дисциплины

Учебные занятия по дисциплине проводятся в помещениях, оснащенных соответствующим оборудованием и программным обеспечением.

Перечень материально-технического и программного обеспечения дисциплины приведен в Приложении 4 к рабочей программе дисциплины.

Приложение 1 к рабочей программе

Шифр	Наименование дисциплины
Б1.О.26	Основы организации строительного производства

Код направления подготовки / специальности	08.03.01
Направление подготовки / специальность	Строительство
Наименование ОПОП (направленность / профиль)	Промышленное и гражданское строительство
Год начала реализации ОПОП	2023
Уровень образования	бакалавриат
Форма обучения	очная, очно-заочная, заочная
Год разработки/обновления	2023

ФОНД ОЦЕНОЧНЫХ СРЕДСТВ**1. Описание показателей и критериев оценивания компетенций, описание шкал оценивания**

Оценивание формирования компетенций производится на основе показателей оценивания, указанных в п.2. рабочей программы и в п.1.1 ФОС.

Связь компетенций, индикаторов достижения компетенций и показателей оценивания приведена в п.2 рабочей программы.

1.1. Описание формирования и контроля показателей оценивания

Оценивание уровня освоения обучающимся компетенций осуществляется с помощью форм промежуточной аттестации и текущего контроля. Формы промежуточной аттестации и текущего контроля успеваемости по дисциплине, с помощью которых производится оценивание, указаны в учебном плане и в п.3 рабочей программы.

В таблице приведена информация о формировании результатов обучения по дисциплине разделами дисциплины, а также о контроле показателей оценивания компетенций формами оценивания.

Наименование показателя оценивания (результата обучения по дисциплине)	Номера разделов дисциплины	Формы оценивания (формы промежуточной аттестации, текущего контроля успеваемости)
Знает основные термины и определения в области организации строительства	1-8	Дифференцированный зачет
Знает участников строительства, их функции и формы взаимодействия	1,8	Дифференцированный зачет
Знает задачи, права и обязанности саморегулируемых организаций	8	Дифференцированный зачет
Знает состав и содержание стандартов саморегулируемых организаций	8	Дифференцированный зачет

Знает состав организационных мероприятий на стадиях планирования, подготовки строительного производства и строительства объектов промышленного и гражданского назначения	1,3,4,5	Дифференцированный зачет
Знает порядок разработки и согласования предпроектной и проектной документации объектов капитального строительства	3	Дифференцированный зачет
Знает состав и содержание проекта организации строительства, проекта организации работ по сносу и демонтажу объектов, проекта производства работ	3,4	Дифференцированный зачет
Знает основные обязательства подрядчика по договору подряда	4	Дифференцированный зачет
Знает порядок организации работ подготовительного и основного периода строительства объекта капитального строительства	4,5	Дифференцированный зачет
Знает функции управления в строительстве	7	Дифференцированный зачет
Имеет навыки (начального уровня) определения конкретных задач на стадиях планирования, подготовки строительного производства и строительства объектов капитального строительства	1,3,4,5	Дифференцированный зачет
Имеет навыки (начального уровня) определения состава временной строительной инфраструктуры на строительной площадке	4	Контрольная работа
Имеет навыки (начального уровня) выбора и привязки монтажного крана к зданию (сооружению)	4	Контрольная работа
Имеет навыки (начального уровня) определения опасных зон работы монтажного крана на строительной площадке	4	Контрольная работа
Знает трудовые и материально-технические ресурсы, необходимые для строительства объекта капитального строительства	4	Домашнее задание №1
Знает методы определения потребности в трудовых и материально-технических ресурсах строительства объекта капитального строительства	4	Домашнее задание №1
Имеет навыки (основного уровня) определения потребности в трудовых и материально-технических ресурсах строительства объекта капитального строительства	4	Домашнее задание №1
Имеет навыки (основного уровня) планирования потребности в трудовых и материально-технических ресурсах на основе календарного плана строительства здания (сооружения)	4	Домашнее задание №1
Знает виды, правила и требования ведения делового общения	1-8	Дифференцированный зачет
Имеет навыки (начального уровня) выбора стиля делового общения применительно к ситуации взаимодействия, ведения делового	1-8	Дифференцированный зачет

разговора, используя терминологию в области организации строительства		
Знает основы антитеррористической деятельности в строительной организации	7	Дифференцированный зачет
Знает основные террористические угрозы при возведении объекта капитального строительства	7	Дифференцированный зачет
Знает меры по противодействию терроризму при возникновении угрозы террористического акта на строительной площадке при возведении объекта капитального строительства	7	Дифференцированный зачет
Знает состав и содержание распорядительных документов в строительной организации	7	Дифференцированный зачет
Знает методы и формы организации строительства	2,6	Дифференцированный зачет Контрольная работа
Знает структуру управления строительным предприятием	7	Дифференцированный зачет
Знает принципы и последовательность составления календарного плана строительства здания (сооружения)	4	Дифференцированный зачет Домашнее задание №1 Домашнее задание №2
Знает принципы составления и определения расчетных параметров сетевых моделей	4	Контрольная работа Домашнее задание №1
Знает принципы построения циклограмм	2	Контрольная работа
Знает номенклатуру производственных процессов строительства объекта	4	Домашнее задание №1 Домашнее задание №2 Контрольная работа
Имеет навыки (начального уровня) определения метода организации возведения строительного объекта	4	Домашнее задание №1
Имеет навыки (основного уровня) построения циклограмм	2	Контрольная работа Дифференцированный зачет
Имеет навыки (начального уровня) разработки и определения расчетных параметров сетевых моделей	4	Контрольная работа Домашнее задание №1
Имеет навыки (основного уровня) разработки календарного плана производства работ по объекту	4	Домашнее задание №1 Домашнее задание №2
Знает нормативные документы, которые определяют требования к составу и квалификации исполнителей, выполняющих производственные процессы	2,4	Дифференцированный зачет Домашнее задание №1
Имеет навыки (основного уровня) определения численного и квалификационного состава рабочих бригад	4	Домашнее задание №1
Знает мероприятия по охране труда и пожарной безопасности в строительстве	3	Дифференцированный зачет
Знает основные правила и требования для обеспечения охраны труда и пожарной безопасности на участке производства работ	3	Дифференцированный зачет

Имеет навыки (начального уровня) планирования мероприятий по охране труда и пожарной безопасности на строительной площадке	4	Контрольная работа
Знает основные принципы противодействия коррупции в организации, ответственность юридических и физических лиц за коррупционные правонарушения	1	Дифференцированный зачет

1.2. Описание критериев оценивания компетенций и шкалы оценивания

При проведении промежуточной аттестации в форме дифференцированного зачёта (зачета с оценкой) используется шкала оценивания: «2» (неудовлетворительно), «3» (удовлетворительно), «4» (хорошо), «5» (отлично).

Показателями оценивания являются знания и навыки обучающегося, полученные при изучении дисциплины.

Критериями оценивания достижения показателей являются:

Показатель оценивания	Критерий оценивания
Знания	Знание терминов и определений, понятий
	Знание основных закономерностей и соотношений, принципов
	Объём освоенного материала, усвоение всех дидактических единиц (разделов)
	Полнота ответов на проверочные вопросы
	Правильность ответов на вопросы
	Чёткость изложения и интерпретации знаний
Навыки начального уровня	Навыки выбора методик выполнения заданий
	Навыки выполнения заданий различной сложности
	Навыки самопроверки. Качество сформированных навыков
	Навыки анализа результатов выполнения заданий, решения задач
	Навыки представления результатов решения задач
Навыки основного уровня	Навыки выбора методик выполнения заданий
	Навыки выполнения заданий различной сложности
	Навыки самопроверки. Качество сформированных навыков
	Навыки анализа результатов выполнения заданий, решения задач
	Навыки представления результатов решения задач
	Навыки обоснования выполнения заданий
	Быстрота выполнения заданий
	Самостоятельность в выполнении заданий
Результативность (качество) выполнения заданий	

2. Типовые контрольные задания для оценивания формирования компетенций

2.1. Промежуточная аттестация

2.1.1. Промежуточная аттестация в форме экзамена, дифференцированного зачета (зачета с оценкой), зачета

Форма промежуточной аттестации:

- Промежуточная аттестация проводится в форме дифференцированного зачета (зачета с оценкой) для очной, очно-заочной и заочной форм обучения в 5 семестре.

Перечень типовых вопросов/заданий для проведения дифференцированного зачёта (зачёта с оценкой) в 5 семестре (очная, очно-заочная и заочная формы обучения):

№	Наименование раздела дисциплины	Типовые вопросы/задания
1	Характеристика строительной отрасли	<p>Особенности строительства как отрасли. Специализация и концентрация строительного производства. Виды строительства. Классификация объектов строительства. Нормативно-техническая база в строительстве. Способы строительства. Субъекты градостроительных отношений. Взаимодействие участников строительства. Функции застройщика. Служба технического заказчика. Функции технического заказчика. Функции генпроектировщика. Функции генподрядчика и субподрядных организаций. Стадии жизненного цикла объекта. Этапы прединвестиционной стадии жизненного цикла инвестиционного проекта. Этапы инвестиционной стадии жизненного цикла инвестиционного проекта. Этапы эксплуатационной стадии жизненного цикла инвестиционного проекта. Кооперирование и комбинирование в строительном производстве. Основные принципы противодействия коррупции в строительных организациях.</p>
2	Методы и формы организации строительства	<p>Методы организации строительства. Поточный метод организации строительства. Виды строительных потоков. Параметры строительных потоков. Графическим методом увязать разноритмичный поток, состоящий из 3 процессов, выполняемых на 4 захватках. Ритм работы каждой 1 бригады равен 3 дням, 2 бригады – 1 день, 3 бригады – 4 дня. Узловой метод организации строительства предприятий, зданий и сооружений. Понятие узлового метода промышленных комплексов. Классификация и состав узлов промышленных комплексов. Комплектно-блочный метод организации строительства производств и установок. Понятие комплектно-блочное строительство производств и установок. Типы блоков производств и установок. Организационные формы мобильного строительства. Понятия мобильности строительства. Режимы трудовой деятельности мобильных строительных организаций.</p>
3	Организация проектных работ	<p>Исходно-разрешительная документация для проектирования. Порядок согласования исходно-разрешительной документации. Изыскательские работы. Порядок разработки проектной документации. Согласование предпроектной и проектной документации. Состав и содержание ПОС. Календарное планирование в составе ПОС. Календарные планы строительства комплексов зданий и сооружений. Цели календарного планирования. Сравнение вариантов календарных планов.</p>

		<p>Виды строительных генеральных планов в составе ПОС.</p> <p>Мероприятия по охране труда и пожарной безопасности на участке производства строительно-монтажных работ.</p> <p>Состав и содержание проекта организации работ по сносу и демонтажу объектов.</p> <p>Порядок внесения изменений в проектную документацию.</p> <p>Государственная и негосударственная экспертиза проектной документации.</p> <p>Порядок выдачи разрешения на строительство.</p>
4	Подготовка строительного производства	<p>Состав организационных мероприятий по подготовке строительного производства.</p> <p>Состав исходно-разрешительной документации.</p> <p>Проведение торгов (тендеров) и заключение договоров подряда и субподряда.</p> <p>Виды договор подряда.</p> <p>Содержание договоров подряда.</p> <p>Основная обязанность подрядчика по договору подряда.</p> <p>Приемка строительной площадки геодезической разбивочной основы.</p> <p>Исходные материалы проекта производства работ.</p> <p>Состав и содержание ППР.</p> <p>Планирование потребности в трудовых и материально-технических ресурсах на основе календарных планов по строительству объектов.</p> <p>Принципы и последовательность составления календарных планов производства работ по объекту.</p> <p>Объектный строительный генеральный план в составе ППР.</p> <p>Организация работ подготовительного периода.</p> <p>Организация временной инфраструктуры строительной площадки.</p>
5	Организация работ основного периода строительства	<p>Формирование структуры и парка машин для производства строительно-монтажных работ.</p> <p>Определение состава и оценка использования строительных машин для производства строительно-монтажных работ.</p> <p>Виды транспорта доставки строительных грузов.</p> <p>Схемы организации движения автотранспортных средств.</p> <p>Понятие качества работ. Управление качеством работ.</p> <p>Виды контроля качества работ производства работ и материалов.</p> <p>Правила оформления журнала производства работ.</p> <p>Требования к проведению авторского надзора.</p> <p>Система строительного контроля и государственного строительного надзора.</p> <p>Понятие оперативно-диспетчерского управления.</p> <p>Особенности функционирования оперативно-диспетчерского управления.</p>
6	Основы мобильного строительства	<p>Мобильные формы организации строительства.</p> <p>Понятие мобильной строительной системы.</p> <p>Основные принципы мобильной строительной системы.</p> <p>Классификация элементов мобильной строительной системы.</p> <p>Основные элементы и их взаимосвязи в строительной системе.</p> <p>Структура сферы деятельности мобильной системы.</p> <p>Виды группировок в сферах деятельности мобильной системы.</p> <p>Понятие пионерного периода.</p> <p>Структура работ пионерного периода.</p>
7	Управление строительным	<p>Виды организационно-правовых форм хозяйственных организаций.</p>

	производством	<p>Формы интеграции организационно-правовых форм хозяйственных организаций.</p> <p>Характеристика структуры управления.</p> <p>Типы структуры управления.</p> <p>Распорядительная документация строительной организации.</p> <p>Понятие организационной структуры управления.</p> <p>Особенности организационных структур.</p> <p>Основные функции управления в строительстве. Существующие формы управления.</p> <p>Особенности организации труда рабочих.</p> <p>Мероприятия по обеспечению безопасности и охраны труда на участке производства работ.</p> <p>Основы антитеррористической деятельности в строительной организации.</p> <p>Основные террористические угрозы при возведении объекта капитального строительства.</p> <p>Меры по противодействию терроризму при возникновении угрозы террористического акта на участке производства работ.</p>
8	Саморегулирование в строительстве	<p>Понятие системы саморегулирования в строительстве.</p> <p>Задачи, права и обязанности саморегулируемых организаций.</p> <p>Структура саморегулируемых организаций.</p> <p>Особенности управления саморегулируемыми организациями.</p> <p>Состав и содержание свидетельства о допуске к работам.</p> <p>Порядок получения свидетельства о допуске к работам.</p> <p>Понятие стандарта саморегулируемой организации.</p> <p>Стандартизация системы организации строительного производства.</p>

2.1.2. Промежуточная аттестация в форме защиты курсовой работы (курсового проекта)

Промежуточная аттестация в форме защиты курсовой работы/курсового проекта не проводится.

2.2. Текущий контроль

2.2.1. Перечень форм текущего контроля:

- 1 контрольная работа (очная, очно-заочная и заочная формы обучения – в 5 семестре);
- 2 домашних задания (очная, очно-заочная и заочная формы обучения – в 5 семестре).

2.2.2. Типовые контрольные задания форм текущего контроля:

Тема контрольной работы: «Основы организации и управления строительством».

Перечень типовых контрольных вопросов/заданий для контрольной работы:

1. Графическим методом увязать равноритмичный поток, состоящий из 4 процессов, выполняемых на 6 захватках. Ритм работы каждой бригады равен 2 дням. Определить продолжительность строительства.

2. Увязать с помощью циклограммы ритмичный поток с кратными ритмами работ на 4 захватках. Ритм первого процесса равен 2 дням, второго - 4, третьего - 3. Определить продолжительность строительства и сумму перерывов на фронтах работ.

3. Рассчитать продолжительность строительства комплекса из 4 объектов со следующими неритмичными потоками:

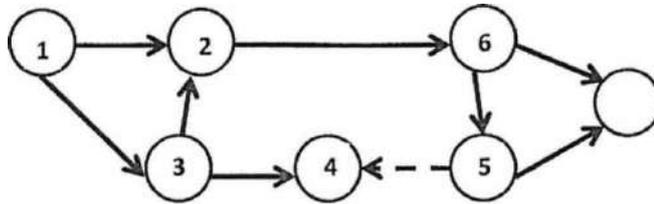
- 1 – работы нулевого цикла;
- 2 – возведение надземной части;
- 3 – санитарно-технические работы;
- 4 – электромонтажные работы;
- 5 – отделочные работы.

Для решения задачи необходимо рассчитать матрицу по исходным данным, приведенным в таблице:

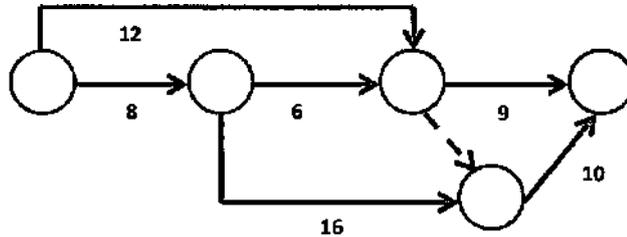
Исходные данные

n \ m	1	2	3	4	5
I	6	9	5	7	3
II	5	7	6	5	7
III	4	4	5	8	4
IV	5	8	6	5	3

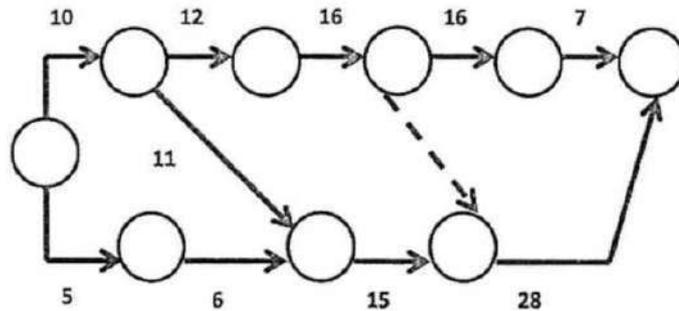
4. Указать ошибки в сетевой модели



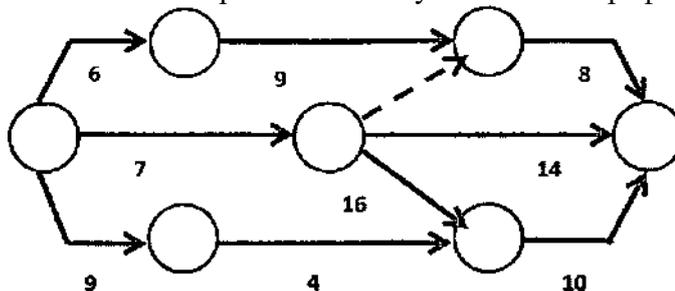
5. Определить параметры сетевого графика



6. Определить продолжительность строительства объекта по сетевому графику



7. Определить продолжительность критического пути сетевого графика.



8. Расчетные формулы определения параметров сетевой модели.
9. Определение состава (номенклатуры) объемов, трудоемкости и машиноёмкости работ.
10. Основы поточной организации строительства.
11. Общие принципы проектирования потока.
12. Классификация строительных потоков.
13. Расчетные параметры потока.
14. Построение циклограмм ритмичных и неритмичных потоков.
15. Определение метода организации возведения объекта.
16. Оптимизация сетевых графиков (корректировка).
17. Порядок разработки объектного стройгенплана.
18. Перечень временной строительной инфраструктуры.
19. Выбор монтажного крана.
20. Мероприятия по охране труда и пожарной безопасности на строительной площадке.
21. Пожарная безопасность на строительной площадке
22. Привязка монтажного крана к зданию.
23. Определение опасных зон монтажного крана.

Тема домашнего задания №1: «Организация работ нулевого цикла возведения объекта (календарное планирование, сетевое моделирование)»

Состав домашнего задания:

В домашнем задании необходимо решить следующие задачи:

- определить затраты труда и машинного времени на выполнение работ;
- выбрать рациональные способы выполнения основных строительного-монтажных работ нулевого цикла;
- определить продолжительности выполнения работ (составить карточку-определитель сетевого графика);
- разработать сетевую модель и рассчитать сетевой график на нулевой цикл;
- оптимизировать сетевой график по времени.

Исходными данными для выполнения домашнего задания служат: объемно-планировочные решения (план типового этажа, геометрические параметры и материальный состав конструкций), ведомость объемов работ (состав (номенклатура) объемов общестроительных работ по возведению объекта), место строительства объекта.

Тема домашнего задания №2: «Организация работ нулевого цикла возведения объекта (календарное планирование, линейное моделирование)».

Состав домашнего задания:

В домашнем задании необходимо решить следующие задачи:

- разработать календарный план производства работ по объекту на нулевой цикл;
- построить график движения рабочих кадров по объекту;
- построить график основных строительных машин по объекту;
- построить график поступления на объект строительных конструкций, изделий, материалов и оборудования.

Исходными данными для выполнения домашнего задания служит: оптимизированный по времени сетевой график на нулевой цикл, являющийся результатом выполнения задания №1.

3. Методические материалы, определяющие процедуры оценивания

Процедура проведения промежуточной аттестации и текущего контроля успеваемости регламентируется локальным нормативным актом, определяющим порядок осуществления текущего контроля успеваемости и промежуточной аттестации обучающихся.

3.1. Процедура оценивания при проведении промежуточной аттестации обучающихся по дисциплине в форме экзамена и/или дифференцированного зачета (зачета с оценкой)

Промежуточная аттестация по дисциплине в форме дифференцированного зачёта (зачета с оценкой) проводится в 5 семестре на очной, очно-заочной и заочной формах обучения.

Используются критерии и шкала оценивания, указанные в п.1.2. Оценка выставляется преподавателем интегрально по всем показателям и критериям оценивания.

Ниже приведены правила оценивания формирования компетенций по показателю оценивания «Знания».

Критерий оценивания	Уровень освоения и оценка			
	«2» (неудовлетв.)	«3» (удовлетвор.)	«4» (хорошо)	«5» (отлично)
Знание терминов и определений, понятий	Не знает терминов и определений	Знает термины и определения, но допускает неточности формулировок	Знает термины и определения	Знает термины и определения, может корректно сформулировать их самостоятельно
Знание основных закономерностей и соотношений, принципов	Не знает основные закономерности и соотношения, принципы построения знаний	Знает основные закономерности, соотношения, принципы построения знаний	Знает основные закономерности, соотношения, принципы построения знаний, их интерпретирует и использует	Знает основные закономерности, соотношения, принципы построения знаний, может самостоятельно их получить и использовать
Объём освоенного материала, усвоение всех дидактических единиц (разделов)	Не знает значительной части материала дисциплины	Знает только основной материал дисциплины, не усвоил его деталей	Знает материал дисциплины в объёме	Обладает твёрдым и полным знанием материала дисциплины, владеет дополнительными знаниями
Полнота ответов на проверочные вопросы	Не даёт ответы на большинство вопросов	Даёт неполные ответы на все вопросы	Даёт ответы на вопросы, но не все - полные	Даёт полные, развёрнутые ответы на поставленные вопросы
Правильность ответов на вопросы	Допускает грубые ошибки при изложении ответа на	В ответе имеются существенные ошибки	В ответе имеются несущественные неточности	Ответ верен

	вопрос			
Чёткость изложения и интерпретации знаний	Излагает знания без логической последовательности	Излагает знания с нарушениями в логической последовательности	Излагает знания без нарушений в логической последовательности	Излагает знания в логической последовательности, самостоятельно их интерпретируя и анализируя
	Не иллюстрирует изложение поясняющими схемами, рисунками и примерами	Выполняет поясняющие схемы и рисунки небрежно и с ошибками	Выполняет поясняющие рисунки и схемы корректно и понятно	Выполняет поясняющие рисунки и схемы точно и аккуратно, раскрывая полностью усвоенных знаний
	Неверно излагает и интерпретирует знания	Допускает неточности в изложении и интерпретации знаний	Грамотно и по существу излагает знания	Грамотно и точно излагает знания, делает самостоятельные выводы

Ниже приведены правила оценивания формирования компетенций по показателю оценивания «Навыки начального уровня».

Критерий оценивания	Уровень освоения и оценка			
	«2» (неудовлетв.)	«3» (удовлетвор.)	«4» (хорошо)	«5» (отлично)
Навыки выбора методик выполнения заданий	Не может выбрать методику выполнения заданий	Испытывает затруднения по выбору методики выполнения заданий	Без затруднений выбирает стандартную методику выполнения заданий	Применяет теоретические знания для выбора методики выполнения заданий
Навыки выполнения заданий различной сложности	Не имеет навыков выполнения учебных заданий	Имеет навыки выполнения только простых типовых учебных заданий	Имеет навыки выполнения только стандартных учебных заданий	Имеет навыки выполнения как стандартных, так и нестандартных учебных заданий
Навыки самопроверки. Качество сформированных навыков	Допускает грубые ошибки при выполнении заданий, нарушающие логику решения задач	Допускает ошибки при выполнении заданий, нарушения логики решения	Допускает ошибки при выполнении заданий, не нарушающие логику решения	Не допускает ошибок при выполнении заданий
Навыки анализа результатов выполнения заданий, решения задач	Делает некорректные выводы	Испытывает затруднения с формулированием корректных выводов	Делает корректные выводы по результатам решения задачи	Самостоятельно анализирует результаты выполнения заданий

Навыки представления результатов решения задач	Не может проиллюстрировать решение задачи поясняющими схемами, рисунками	Выполняет поясняющие схемы и рисунки небрежно и с ошибками	Выполняет поясняющие рисунки и схемы корректно и понятно	Выполняет поясняющие рисунки и схемы верно и аккуратно
--	--	--	--	--

Ниже приведены правила оценивания формирования компетенций по показателю оценивания «Навыки основного уровня».

Критерий оценивания	Уровень освоения и оценка			
	«2» (неудовлетв.)	«3» (удовлетвор.)	«4» (хорошо)	«5» (отлично)
Навыки выбора методик выполнения заданий	Не может выбрать методику выполнения заданий	Испытывает затруднения по выбору методики выполнения заданий	Без затруднений выбирает стандартную методику выполнения заданий	Применяет теоретические знания для выбора методики выполнения заданий
Навыки выполнения заданий различной сложности	Не имеет навыков выполнения учебных заданий	Имеет навыки выполнения только простых типовых учебных заданий	Имеет навыки выполнения только стандартных учебных заданий	Имеет навыки выполнения как стандартных, так и нестандартных учебных заданий
Навыки самопроверки. Качество сформированных навыков	Допускает грубые ошибки при выполнении заданий, нарушающие логику решения задач	Допускает ошибки при выполнении заданий, нарушения логики решения	Допускает ошибки при выполнении заданий, не нарушающие логику решения	Не допускает ошибок при выполнении заданий
Навыки анализа результатов выполнения заданий, решения задач	Делает некорректные выводы	Испытывает затруднения с формулированием корректных выводов	Делает корректные выводы по результатам решения задачи	Самостоятельно анализирует результаты выполнения заданий
Навыки представления результатов решения задач	Не может проиллюстрировать решение задачи поясняющими схемами, рисунками	Выполняет поясняющие схемы и рисунки небрежно и с ошибками	Выполняет поясняющие рисунки и схемы корректно и понятно	Выполняет поясняющие рисунки и схемы верно и аккуратно
Навыки обоснования выполнения заданий	Не может обосновать алгоритм выполнения заданий	Испытывает затруднения при обосновании алгоритма выполнения заданий	Обосновывает ход решения задач без затруднений	Грамотно обосновывает ход решения задач
Быстрота выполнения заданий	Не выполняет задания или выполняет их очень медленно, не достигая поставленных задач	Выполняет задания медленно, с отставанием от установленного графика.	Выполняет все поставленные задания в срок	Выполняет все поставленные задания с опережением графика

Самостоятельность в выполнении заданий	Не может самостоятельно планировать и выполнять задания	Выполняет задания только с помощью наставника	Самостоятельно выполняет задания с консультацией у наставника	Выполняет задания самостоятельно, без посторонней помощи
Результативность (качество) выполнения заданий	Выполняет задания некачественно	Выполняет задания с недостаточным качеством	Выполняет задания качественно	Выполняет качественно даже сложные задания

3.2. Процедура оценивания при проведении промежуточной аттестации обучающихся по дисциплине в форме зачета

Промежуточная аттестация по дисциплине в форме зачёта не проводится.

3.3. Процедура оценивания при проведении промежуточной аттестации обучающихся по дисциплине в форме защиты курсовой работы (курсового проекта)

Промежуточная аттестация по дисциплине в форме защиты курсовой работы/курсового проекта не проводится.

Приложение 2 к рабочей программе

Шифр	Наименование дисциплины
Б1.О.26	Основы организации строительного производства
Код направления подготовки / специальности	08.03.01
Направление подготовки / специальность	Строительство
Наименование ОПОП (направленность / профиль)	Промышленное и гражданское строительство
Год начала реализации ОПОП	2023
Уровень образования	бакалавриат
Форма обучения	очная, очно-заочная, заочная
Год разработки/обновления	2023

Перечень учебных изданий и учебно-методических материалов

Печатные учебные издания в НТБ НИУ МГСУ:

№ п/п	Автор, название, место издания, издательство, год издания, количество страниц	Количество экземпляров в библиотеке НИУ МГСУ
1	Олейник П.П. Основы организации и управления в строительстве: учебник для подготовки бакалавров по направлению 08.03.01 (270800) – «Строительство» /Олейник П.П. – Москва: АСВ, 2014. – 200 с. - ISBN 978-5-4323-0009-6	67
2	Олейник, П. П. Организация, планирование и управление в строительстве [Текст] : учебник для студентов высших учебных заведений, обучающихся по программе бакалавриата) / П. П. Олейник. - Москва : АСВ, 2014. - 160 с. : ил., табл. - (Бакалавр). - Библиогр.: с. 130 (17 назв.). - ISBN 978-5-4323-0009-6	300
3	Ершов М. Н., Ширшиков Б.Ф. Разработка стройгенпланов: учебное пособие по проектированию / Ершов М. Н., Ширшиков Б. Ф. - Москва: АСВ, 2015. - 128 с. - ISBN 978-5-93093-866-1	150
4	Олейник П. П., Бродский В.И. Организация строительного производства. Подготовка и производство строительно-монтажных работ: учебное пособие / Олейник П. П., Бродский В. И.; Московский государственный строительный университет. - Москва: МГСУ, 2014. - 95 с. - ISBN 978-5-7264-0865-1	32

Электронные учебные издания в электронно-библиотечных системах (ЭБС):

№ п/п	Автор, название, место издания, год издания, количество страниц	Ссылка на учебное издание в ЭБС
1	Олейник, П. П. Основы организации и управления в строительстве : учебник / Олейник П. П. - Изд. 2-е, перераб. - Москва : Издательство АСВ, 2016. - 254 с. - ISBN 978-5-4323-0009-6.	https://www.studentlibrary.ru/book/ISBN9785432300096.html

2	Олейник, П. П. Организация строительного производства. Подготовка и производство строительного-монтажных работ : учебное пособие / П. П. Олейник, В. И. Бродский ; Московский государственный строительный университет. - Москва : МГСУ, 2014. - 95 с. : табл. - Библиогр.: с. 93-94. - ISBN 978-5-7264-0865-1	http://lib-04.gic.mgsu.ru/lib/2014/6.pdf
---	--	---

Приложение 3 к рабочей программе

Шифр	Наименование дисциплины
Б1.О.26	Основы организации строительного производства

Код направления подготовки / специальности	08.03.01
Направление подготовки / специальность	Строительство
Наименование ОПОП (направленность / профиль)	Промышленное и гражданское строительство
Год начала реализации ОПОП	2023
Уровень образования	бакалавриат
Форма обучения	очная, очно-заочная, заочная
Год разработки/обновления	2023

Перечень профессиональных баз данных и информационных справочных систем

Наименование	Электронный адрес ресурса
«Российское образование» - федеральный портал	http://www.edu.ru/index.php
Научная электронная библиотека	http://elibrary.ru/defaultx.asp?
Электронная библиотечная система IPRbooks	http://www.iprbookshop.ru/
Федеральная университетская компьютерная сеть России	http://www.runnet.ru/
Информационная система "Единое окно доступа к образовательным ресурсам"	http://window.edu.ru/
Научно-технический журнал по строительству и архитектуре «Вестник МГСУ»	http://www.vestnikmgsu.ru/
Научно-техническая библиотека НИУ МГСУ	http://www.mgsu.ru/resources/Biblioteka/

Приложение 4 к рабочей программе

Шифр	Наименование дисциплины
Б1.О.26	Основы организации строительного производства

Код направления подготовки / специальности	08.03.01
Направление подготовки / специальность	Строительство
Наименование ОПОП (направленность / профиль)	Промышленное и гражданское строительство
Год начала реализации ОПОП	2023
Уровень образования	бакалавриат
Форма обучения	очная, очно-заочная, заочная
Год разработки/обновления	2023

Материально-техническое и программное обеспечение дисциплины

Наименование специальных помещений и помещений для самостоятельной работы	Оснащенность специальных помещений и помещений для самостоятельной работы	Перечень лицензионного программного обеспечения. Реквизиты подтверждающего документа
Учебные аудитории для проведения учебных занятий, текущего контроля и промежуточной аттестации	Рабочее место преподавателя, рабочие места обучающихся	
Помещение для самостоятельной работы обучающихся Ауд. 41 НТБ на 80 посадочных мест (рабочее место библиотекаря, рабочие места обучающихся)	ИБП GE VH Series VH 700 Источник бесперебойного питания РИП-12 (2 шт.) Компьютер/ТИП №5 (2 шт.) Компьютер Тип № 1 (6 шт.) Контрольно-пусковой блок С2000-КПБ (26 шт.) Монитор / Samsung 21,5" S22C200B (80 шт.) Плоттер / HP DJ T770 Прибор приемно-контрольный С2000-АСПТ (2 шт.) Принтер / HP LaserJet P2015 DN Принтер /Тип № 4 н/т Принтер HP LJ Pro 400 M401dn Системный блок / Kraftway Credo тип 4 (79 шт.) Электронное табло 2000*950	Adobe Acrobat Reader DC (ПО предоставляется бесплатно на условиях OpLic) Adobe Flash Player (ПО предоставляется бесплатно на условиях OpLic) APM Civil Engineering (Договор № 109/9.13_АО НИУ от 09.12.13 (НИУ-13)) ArcGIS Desktop (Договор передачи с ЕСРП СНГ 31 лицензии от 27.01.2016) ArhciCAD [22] (Б\Д; Веб-кабинет или подписка; OpenLicense) AutoCAD [2018] (Б\Д; Веб-кабинет или подписка; OpenLicense) AutoCAD [2020] (Б\Д; Веб-кабинет или подписка; OpenLicense) Autodesk Revit [2018] (Б\Д; Веб-кабинет или подписка; OpenLicense) Autodesk Revit [2020] (Б\Д; Веб-кабинет или подписка; OpenLicense) CorelDRAW [GSX5;55] (Договор № 292/10.11- АО НИУ от 28.11.2011 (НИУ-11)) eLearnBrowser [1.3] (Договор ГМЛ-Л-16/03-846 от 30.03.2016) Google Chrome (ПО предоставляется бесплатно на условиях OpLic) Lazarus (ПО предоставляется бесплатно на условиях OpLic) Mathcad [Edu.Prime;3;30] (Договор №109/9.13_АО НИУ от 09.12.13 (НИУ-13))

		<p>Mathworks Matlab [R2008a;100] (Договор 089/08-ОК(ИОП) от 24.10.2008) Mozilla Firefox (ПО предоставляется бесплатно на условиях OpLic) MS Access [2013;Im] (OpenLicense; Подписка Azure Dev Tools; Б\Д; Веб-кабинет) MS ProjectPro [2013;ImX] (OpenLicense; Подписка Azure Dev Tools; Б\Д; Веб-кабинет) MS VisioPro [2013;ADT] (OpenLicense; Подписка Azure Dev Tools; Б\Д; Веб-кабинет) MS Visual FoxPro [ADT] (OpenLicense; Подписка Azure Dev Tools; Б\Д; Веб-кабинет) nanoCAD СПДС Стройплощадка (Договор бесплатной передачи / партнерство) PascalABC [3.2.0.1311] (ПО предоставляется бесплатно на условиях OpLic) Visual Studio Ent [2015;Imx] (OpenLicense; Подписка Azure Dev Tools; Б\Д; Веб-кабинет) Visual Studio Expr [2008;ImX] (OpenLicense; Подписка Azure Dev Tools; Б\Д; Веб-кабинет) WinPro 7 [ADT] (OpenLicense; Подписка Azure Dev Tools; Б\Д; Веб-кабинет) Компас-3D V14 АЕС (Договор № 109/9.13_АО НИУ от 09.12.13 (НИУ-13)) ПК ЛИРА-САПР [2013] (Договор № 109/9.13_АО НИУ от 09.12.13 (НИУ-13))</p>
<p>Помещение для самостоятельной работы обучающихся</p> <p>Ауд. 59 НТБ на 5 посадочных мест, оборудованных компьютерами (рабочее место библиотекаря, рабочие места обучающихся, рабочее место для лиц с ограниченными возможностями здоровья) Читальный зал на 52 посадочных места</p>	<p>Компьютер / ТИП №5 (4 шт.) Монитор Acer 17" AL1717 (4 шт.) Монитор Samsung 24" S24C450B Системный блок Kraftway Credo KC36 2007 (4 шт.) Системный блок Kraftway Credo KC43 с KSS тип3 Принтер/HP LaserJet P2015 DN Аудиторный стол для инвалидов-колясочников Видеоувеличитель /Optelec ClearNote Джойстик компьютерный беспроводной Клавиатура Clevy с большими кнопками и накладкой (беспроводная) Кнопка компьютерная выносная малая Кнопка компьютерная выносная малая (2 шт.)</p>	<p>Google Chrome (ПО предоставляется бесплатно на условиях OpLic (не требуется)) Adobe Acrobat Reader DC (ПО предоставляется бесплатно на условиях OpLic (не требуется)) eLearnBrowser [1.3] (Договор ГМЛ-Л-16/03-846 от 30.03.2016) Mozilla Firefox (ПО предоставляется бесплатно на условиях OpLic (лицензия не требуется)) MS OfficeStd [2010; 300] (Договор № 162/10 - АО НИУ от 18.11.2010 (НИУ-10)) Adobe Acrobat Reader [11] (ПО предоставляется бесплатно на условиях OpLic (лицензия не требуется)) K-Lite Codec Pack (ПО предоставляется бесплатно на условиях OpLic (лицензия не требуется))</p>
<p>Помещение для самостоятельной работы обучающихся</p> <p>Ауд. 84 НТБ На 5 посадочных мест, оборудованных компьютерами (рабочее место библиотекаря, рабочие места обучающихся) Читальный зал на 52 посадочных места</p>	<p>Монитор Acer 17" AL1717 (5 шт.) Системный блок Kraftway KW17 2010 (5 шт.)</p>	<p>AutoCAD [2020] (Б\Д; Веб-кабинет или подписка; OpenLicense) Eurosoft STARK [201W;20] (Договор № 089/08-ОК(ИОП) от 24.10.2008) MS OfficeStd [2010; 300] (Договор № 162/10 - АО НИУ от 18.11.2010 (НИУ-10)) nanoCAD СПДС Конструкции (Договор бесплатной передачи / партнерство) WinPro 7 [ADT] (OpenLicense; Подписка Azure Dev Tools; Б\Д; Веб-кабинет)</p>

		ПК ЛИРА-САПР [2013R5] (ПО предоставляется бесплатно на условиях OpLic (лицензия не требуется))
--	--	--

Федеральное государственное бюджетное образовательное учреждение высшего образования
**«НАЦИОНАЛЬНЫЙ ИССЛЕДОВАТЕЛЬСКИЙ МОСКОВСКИЙ
ГОСУДАРСТВЕННЫЙ СТРОИТЕЛЬНЫЙ УНИВЕРСИТЕТ»**

РАБОЧАЯ ПРОГРАММА

Шифр	Наименование дисциплины
Б1.О.27	Метрология, стандартизация, сертификация и управление качеством

Код направления подготовки / специальности	08.03.01
Направление подготовки / специальности	Строительство
Наименование ОПОП (направленность / профиль)	Промышленное и гражданское строительство
Год начала реализации ОПОП	2023
Уровень образования	бакалавриат
Форма обучения	очная, очно-заочная, заочная
Год разработки/обновления	2023

Разработчики:

должность	ученая степень, учёное звание	ФИО
доцент	к.т.н., доцент	Мухамеджанова О.Г.
доцент	к.т.н., доцент	Челекова Е.Ю.

Рабочая программа дисциплины разработана и одобрена кафедрой «Комплексная безопасность в строительстве».

Рабочая программа утверждена методической комиссией по УГСН, протокол № 11 от «07» июня 2023 г.

1. Цель освоения дисциплины

Целью освоения дисциплины «Метрология, стандартизация, сертификация и управление качеством» является формирование компетенций обучающегося в области метрологии, стандартизации, сертификации и управления качеством в строительстве.

Программа составлена в соответствии с требованиями Федерального государственного образовательного стандарта высшего образования по направлению подготовки 08.03.01 Строительство.

Дисциплина относится к обязательной части Блока 1 «Дисциплины (модули)» основных профессиональных образовательных программ направления подготовки 08.03.01 Строительство. Дисциплина является обязательной для изучения обучающегося.

2. Перечень планируемых результатов обучения по дисциплине, соотнесенных с планируемыми результатами освоения образовательной программы

Код и наименование компетенции (результат освоения)	Код и наименование индикатора достижения компетенции
ОПК-7. Способен использовать и совершенствовать применяемые системы менеджмента качества в производственном подразделении с применением различных методов измерения, контроля и диагностики	ОПК-7.1 Выбор нормативно-правовых и нормативно-технических документов, регламентирующих требования к качеству продукции и процедуру его оценки
	ОПК-7.2 Документальный контроль качества материальных ресурсов
	ОПК-7.3 Выбор методов и оценка метрологических характеристик средства измерения (испытания)
	ОПК-7.4 Оценка погрешности измерения, проведение поверки и калибровки средства измерения
	ОПК-7.5 Оценка соответствия параметров продукции требованиям нормативно-технических документов
	ОПК-7.6 Подготовка и оформление документа для контроля качества и сертификации продукции
	ОПК-7.7 Составление локального нормативно-методического документа производственного подразделения по функционированию системы менеджмента качества
ОПК-8. Способен осуществлять и контролировать технологические процессы строительного производства и строительной индустрии с учётом требований производственной и экологической безопасности, применяя известные и новые технологии в области строительства и строительной индустрии	ОПК-9.2 Определение потребности производственного подразделения в материально-технических, трудовых и финансовых ресурсах

Код и наименование индикатора достижения компетенции	Наименование показателя оценивания (результата обучения по дисциплине)
ОПК-7.1 Выбор нормативно-правовых и нормативно-технических документов, регламентирующих требования к качеству продукции и процедуру его	Знает законодательные, нормативно-технические и рекомендательные документы в области технического регулирования, обеспечения единства измерений и управления качеством на предприятии

оценки	Знает виды документов по стандартизации, а также виды стандартов, гармонизированные стандарты
	Имеет навыки (начального уровня) выбора нормативно-правовых и нормативно-технических документов для контроля и оценки качества продукции, процессов, работ
ОПК-7.2 Документальный контроль качества материальных ресурсов	Знает порядок проведения контроля качества и безопасности строительных материалов, изделий, конструкций и оборудования при проведении процедуры сертификации
ОПК-7.3 Выбор методов и оценка метрологических характеристик средства измерения (испытания)	Знает процедуру оценки метрологических характеристик средств измерений (испытаний)
	Имеет навыки (начального уровня) выбора методов и средств измерений (испытаний)
ОПК-7.4 Оценка погрешности измерения, проведение поверки и калибровки средства измерения	Знает методы обработки прямых и косвенных измерений
	Имеет навыки (начального уровня) проведения поверки, калибровки, юстировки средств измерений (испытаний)
	Имеет навыки (начального уровня) оценки погрешности средств измерений и отклонений измерений
ОПК-7.5 Оценка соответствия параметров продукции требованиям нормативно-технических документов	Знает порядок идентификации и оценки качества продукции
	Имеет навыки (основного уровня) оценки соответствия продукции, предъявляемым к ней требованиям
ОПК-7.6 Подготовка и оформление документа для контроля качества и сертификации продукции	Знает порядок проведения сертификации продукции
	Имеет навыки (начального уровня) проведения процедуры сертификации продукции
	Имеет навыки (начального уровня) оформления документов по контролю качества и сертификации продукции
ОПК-7.7 Составление локального нормативно-методического документа производственного подразделения по функционированию системы менеджмента качества	Знает требования к системе менеджмента качества
	Знает порядок разработки системы менеджмента качества в организации
	Имеет навыки (начального уровня) составления схемы процесса (подпроцесса) строительной организации с описанием входов, выходов, матрицы ответственности и контролируемых параметров
ОПК-9.2 Определение потребности производственного подразделения в материально-технических, трудовых и финансовых ресурсах	Имеет навыки (начального уровня) определения материально-технических ресурсов для процессов (подпроцессов) в организации

Информация о формировании и контроле результатов обучения представлена в Фонде оценочных средств (Приложение 1).

3. Трудоёмкость дисциплины и видов учебных занятий по дисциплине

Общая трудоёмкость дисциплины составляет 2 зачётных единицы (72 академических часов). (1 зачетная единица соответствует 36 академическим часам)

Видами учебных занятий и работы обучающегося по дисциплине могут являться.

Обозначение	Виды учебных занятий и работы обучающегося
Л	Лекции
ЛР	Лабораторные работы
ПЗ	Практические занятия
КоП	Компьютерный практикум
КРП	Групповые и индивидуальные консультации по курсовым работам (курсовым проектам)
СР	Самостоятельная работа обучающегося в период теоретического обучения
Контроль	Самостоятельная работа обучающегося и контактная работа обучающегося с преподавателем в период промежуточной аттестации

Структура дисциплины:

Форма обучения – очная

№	Наименование раздела дисциплины	Семестр	Количество часов по видам учебных занятий и работы обучающегося						Контроль	Формы промежуточной аттестации, текущего контроля успеваемости
			Л	ЛР	ПЗ	КоП	КРП	СР		
1	Метрология. Метрологическое обеспечение в строительстве	4	8	8	-			31	9	<i>Защита отчёта по лабораторным работам – р.1</i> <i>Контрольная работа – р.1-2</i>
2	Техническое регулирование и управление качеством в строительстве		8		8					
Итого:		4	16	8	8			31	9	<i>зачёт</i>

Форма обучения – очно-заочная

№	Наименование раздела дисциплины	Семестр	Количество часов по видам учебных занятий и работы обучающегося						Контроль	Формы промежуточной аттестации, текущего контроля успеваемости
			Л	ЛР	ПЗ	Ко П	КР П	СР		
1	Метрология. Метрологическое обеспечение в строительстве	6		2				59	9	<i>Защита отчёта по лабораторным работам – р.1</i> <i>Контрольная работа – р.1-2</i>
2	Техническое регулирование и управление качеством в строительстве		2		2					
Итого:		6	2	2	2			59	9	<i>зачёт</i>

Форма обучения – заочная

№	Наименование раздела дисциплины	Семестр	Количество часов по видам учебных занятий и работы обучающегося						Контроль	Формы промежуточной аттестации, текущего контроля успеваемости	
			Л	ЛР	ПЗ	Ко П	КР П	СР			
1	Метрология. Метрологическое обеспечение в строительстве	6		2					59	9	<i>Защита отчёта по лабораторным работам – р.1</i> <i>Контрольная работа – р.1-2</i>
2	Техническое регулирование и управление качеством в строительстве				2						
Итого:		6	-	2	2				59	9	<i>зачёт</i>

4. Содержание дисциплины, структурированное по видам учебных занятий и разделам

При проведении аудиторных учебных занятий предусмотрено проведение текущего контроля успеваемости:

- в рамках практических занятий предусмотрено выполнение обучающимися контрольной работы;
- в рамках лабораторных работ предусмотрена защита отчёта по лабораторным работам.

4.1 Лекции

Форма обучения – очная

№	Наименование раздела дисциплины	Тема и содержание лекций
1.	Метрология. Метрологическое обеспечение в строительстве.	<p>Тема: Метрология</p> <p>Основные цели и задачи метрологии. Основные термины и определения. Законодательная и нормативная база метрологии. Определение физической величины. Виды физических величин. Истинное значение физической величины, действительное значение физической величины, измеренное значение физической величины. Классификация и характеристики измерений. Понятие воспроизводимости, сходимости измерений. Методы измерений. Погрешность измерений. Классификация погрешностей. Неопределенность измерений.</p> <p>Основы обработки результатов измерений. Среднеквадратическое отклонение. Коэффициент вариации. Доверительный интервал и доверительная вероятность. Обработка результатов многократных измерений.</p> <p>Средства измерений. Метрологические характеристики средств измерений. Классы точности средств измерений.</p> <p>Поверка, калибровка, юстировка средств измерений.</p> <p>Выбор средств измерений. Выбор средств измерений для измерения геометрических параметров зданий и сооружений.</p>
2	Техническое регулирование и управление качеством в строительстве	<p>Тема: Основы технического регулирования в России.</p> <p>Российская система технического регулирования. Правовые основы технического регулирования. Понятие технического регулирования.</p> <p>Техническое регулирование в обязательной сфере. Цели применения Технических регламентов. Технические регламенты России. Технические регламенты Евразийского экономического союза ТР ЕАЭС (ТР ТС).</p>

	<p>Техническое регулирование на добровольной основе требований к объектам технического регулирования. Определение стандартизации. Виды документов по стандартизации в России. Виды стандартов. Нормативные документы различного статуса: международные, региональные, национальные. Европейские стандарты в области проектирования. Применение международных и региональных стандартов в России и Евразийском экономическом Союзе.</p>
	<p>Тема: Основы системы менеджмента качества Стандарты системы менеджмента качества. Система менеджмента качества. Основные понятия в соответствии с документами серии ISO 9000. Процессный подход и цикл PDCA. Модель СМК. Принципы системы менеджмента качества. Этапы разработки системы менеджмента качества на предприятии.</p>
	<p>Тема: Основные положения подтверждения соответствия Определение термина подтверждение соответствия. Формы подтверждения соответствия. Обязательное подтверждение соответствия в форме обязательной сертификации и декларирования. Добровольная сертификация. Система сертификации в национальной системе сертификации России. Системы сертификации в строительстве. Процедура проведения добровольной сертификации строительных материалов, конструкций, изделий. Схемы сертификации. Анализ состояния производства. Инспекционный контроль сертифицированной продукции.</p>
	<p>Тема: Контроль качества в строительстве. Основные понятия в области контроля качества. Виды и методы контроля точности в строительстве.</p>

Форма обучения – очно- заочная

№	Наименование раздела дисциплины	Тема и содержание лекций
1.	Метрология. Метрологическое обеспечение в строительстве.	<p>Обзорная лекция по теме «Метрология, стандартизация, сертификация и управление качеством» Определение метрологии. Законодательная и нормативная база метрологии.</p>
2	Техническое регулирование и управление качеством в строительстве	<p>Обработка результатов измерений. Погрешность измерений. Среднеквадратическое отклонение. Коэффициент вариации. Доверительный интервал и доверительная вероятность. Средства измерений. Метрологические характеристики средств измерений. Классы точности средств измерений. Понятие технического регулирования. Техническое регулирование в обязательной сфере. Технические регламенты. Техническое регулирование на добровольной основе требований к объектам технического регулирования. Понятие стандартизации. Оценка соответствия. Система менеджмента качества. Процессный подход и цикл PDCA.</p>

Форма обучения – заочная

№	Наименование раздела дисциплины	Тема и содержание лекций
1.	Метрология. Метрологическое обеспечение в строительстве.	<p>Обзорная лекция по теме «Метрология, стандартизация, сертификация и управление качеством» Определение метрологии. Законодательная и нормативная база метрологии.</p>

2	Техническое регулирование и управление качеством в строительстве	<p>Обработка результатов измерений. Погрешность измерений. Среднеквадратическое отклонение. Коэффициент вариации. Доверительный интервал и доверительная вероятность.</p> <p>Средства измерений. Метрологические характеристики средств измерений. Классы точности средств измерений.</p> <p>Понятие технического регулирования. Техническое регулирование в обязательной сфере. Технические регламенты. Техническое регулирование на добровольной основе требований к объектам технического регулирования. Понятие стандартизации. Оценка соответствия.</p> <p>Система менеджмента качества. Процессный подход и цикл PDCA.</p>
---	--	--

4.2 Лабораторные работы

Форма обучения – очная.

№	Наименование раздела дисциплины	Тема и содержание лабораторной работы
1.	Метрология. Метрологическое обеспечение в строительстве.	<p>Тема. Обработка результатов прямых многократных измерений физической величины. Провести 20 измерений параметров строительного материала (плитка, кирпич и т.д.) Обработать результаты прямых многократных измерений, сделать заключение по отклонениям результатов измерений от значений, указанных в нормативно-технической документации. ГОСТ 8.736-2011. «ГСИ. Измерения прямые многократные. Методы обработки результатов измерений. Основные положения» ГОСТ 13996-2019 Плитки керамические. Общие технические условия. ГОСТ 530-2012. Кирпич и камень керамические. Общие технические условия.</p> <p>Тема. Обработка результатов косвенных измерений. Провести прямые измерения геометрических параметров зданий и сооружений и по известным функциональным зависимостям определить погрешность косвенного измерения. Изучить основные правила округления результатов измерений. МИ 2083-90 ГСИ. Измерения косвенные. Определение результатов измерений и оценивание их погрешностей. МИ 1317-2004 ГСИ. Результаты и характеристики погрешностей измерений. Формы представления. ГОСТ Р 58945-2020 Система обеспечения точности геометрических параметров в строительстве. Правила выполнения измерений параметров зданий и сооружений</p> <p>Тема. Проведение калибровки средств измерения. Калибровка, юстировка средств измерений. Определить абсолютную погрешность средств измерений. Сравнить с допустимой абсолютной погрешностью данного средства измерений. Сделать заключение о возможности его применения. Приказ Минпромторга от 31.07.2020 N 2510 «Об утверждении порядка проведения поверки средств измерений, требований к знаку поверки и содержанию свидетельства о поверки» ГОСТ Р 53188.3-2019 (МЭК 61672-3:2006) ГСИ. Шумомеры. Часть 3. Методика поверки.</p> <p>Тема. Выбор средств измерений Провести 20 измерений геометрических параметров различных конструкций. Определить действительную погрешность измерения</p>

	<p>при многократных наблюдениях. Определить предельную погрешность измерений. Сравнить действительную и предельную погрешность, сделать заключение о возможности/не возможности применения данного средства измерения.</p> <p>ГОСТ Р 58945-2020 Система обеспечения точности геометрических параметров в строительстве. Правила выполнения измерений.</p> <p>ГОСТ Р 58942-2020 Система обеспечения точности геометрических параметров в строительстве. Технологические допуски.</p>
--	---

Форма обучения – очно-заочная

№	Наименование раздела дисциплины	Тема и содержание лабораторной работы
1.	Метрология. Метрологическое обеспечение в строительстве.	Знакомство с лабораторным оборудованием. Методика выполнения лабораторных работ. Описание выполняемых лабораторных работ.

Форма обучения – заочная

№	Наименование раздела дисциплины	Тема и содержание лабораторной работы
1.	Метрология. Метрологическое обеспечение в строительстве.	Знакомство с лабораторным оборудованием. Методика выполнения лабораторных работ. Описание выполняемых лабораторных работ.

4.3 Практические занятия

Форма обучения – очная

№	Наименование раздела дисциплины	Тема и содержание занятия
2.	Техническое регулирование и управление качеством в строительстве	<p>Тема: Основы технического регулирования в России.</p> <p>Познакомиться с техническими регламентами с их содержанием, целями, областью применения, а также с перечнем документов в области стандартизации, связанных с техническими регламентами. По предложенным техническим регламентам оформить результаты работы.</p> <p>Изучить документы в области стандартизации в России: документы национальной системы стандартизации; стандарты организаций, в том числе технические условия; своды правил и т.д. По выбранным студентом видам документов по стандартизации оформить задание по предложенной форме.</p> <p>Ознакомиться с видами стандартов: продукцию (общие технические условия и технические условия), услуги, термины и определения, методы контроля, процессы, основополагающие. По выбранным студентом видам стандартов заполнить таблицу.</p> <p>Ознакомиться с международными, региональными и национальными стандартами.</p> <p>Ознакомиться с методами применения международных (МС), региональных (EN), национальных (DIN, BS, ASTM, NF) в межрегиональных, национальных стандартах (на примерах трех нормативных документов). Неэквивалентный стандарт (NEQ). Выбрать гармонизированные стандарты: идентичные (IDT), модифицированные (MOD), неэквивалентные стандарты (NEQ) и заполнить таблицу.</p>
		<p>Тема: Основы системы менеджмента качества</p> <p>Изучение основ документирования процессов системы менеджмента качества</p>

		<p>Изучить терминологию, используемую в области систем качества.</p> <p>Процессы системы менеджмента качества, описание процесса строительной организации. Определить регламентируемые параметры (входы и выходы) и контролируемые показатели процесса и установить алгоритм действий для превращения известного входа в заданный выход.</p> <p>Построение карты процесса.</p> <p>ГОСТ Р ИСО 9000-2015. Система менеджмента качества. Основные положения и словарь,</p> <p>ГОСТ Р ИСО 9001-2015. Система менеджмента качества. Требования.</p> <p>Тема: Сертификация строительных материалов, изделий и конструкций</p> <p>Изучить правила проведения сертификации и приобрести навыки проведения сертификации строительных материалов, изделий и конструкций. Ознакомиться с этапами проведения сертификации.</p> <p>Провести деловую игру по процедуре подтверждения соответствия на примере строительных материалов, изделий, конструкций.</p> <p>Заполнить пакет документов по добровольной сертификации в системе «национальной системы сертификации»: оформление заявки и документов для предоставления в орган по сертификации, идентификация образцов с выдачей протокола идентификации, проведение отбора образцов с заполнением акта отбора образцов, оформление направление на испытание образцов в испытательную аккредитованную лабораторию. В зависимости от схемы сертификации проведение анализа состояния производства с выдачей акта о состоянии производства. Оформление протокола сертификационных испытаний с указанием точностных характеристик. Оценивание соответствие образцов строительных материалов требованиям нормативно-технической документацией с выдачей заключение эксперта по результатам проведенной экспертизы. Принятия решения о возможности (или невозможности) выдачи сертификата соответствия. Заполнение сертификата соответствия. Назначение QR-кода. Проведение инспекционного контроля с заполнением договора на инспекционный контроль.</p>
--	--	--

Форма обучения – очно-заочная

№	Наименование раздела дисциплины	Тема и содержание занятия
2	Техническое регулирование и управление качеством в строительстве	Порядок проведения, оформления практических работ. Самостоятельное проведение практических работ.

Форма обучения – заочная

№	Наименование раздела дисциплины	Тема и содержание занятия
2	Техническое регулирование и управление качеством в строительстве	Порядок проведения, оформления практических работ. Самостоятельное проведение практических работ.

4.4 Компьютерные практикумы

Не предусмотрено учебным планом

4.5 Групповые и индивидуальные консультации по курсовым работам (курсовым проектам)

Не предусмотрено учебным планом

4.6 Самостоятельная работа обучающегося в период теоретического обучения

Самостоятельная работа обучающегося в период теоретического обучения включает в себя:

- самостоятельную подготовку к учебным занятиям, включая подготовку к аудиторным формам текущего контроля успеваемости;
- самостоятельную подготовку к промежуточной аттестации.

Форма обучения – очная

№	Наименование раздела дисциплины	Темы для самостоятельного изучения
1	Метрология. Метрологическое обеспечение в строительстве.	Тема: Метрология Средства измерений. Классификация по принципу действия средств измерений. Средства измерений прямого действия и сравнения с мерой.
2	Техническое регулирование и управление качеством в строительстве	Тема: Основы технического регулирования в России. Принципы стандартизации. Построение, изложение, оформление и содержание стандартов организаций выполняются с учетом ГОСТ Р 1.5-2012 Стандартизация в Российской Федерации. Стандарты национальные. Правила построения, изложения, оформления и обозначения Тема: Контроль качества в строительстве. Понятие приемлемый уровень качества (AQL)- Обеспечение качества готовой строительной продукции. Строительный контроль в соответствии с п.9 СП 48.13330.2019 «Организация строительства. Актуализированная редакция СНиП 12-01-2004

Форма обучения – очно-заочная

№	Наименование раздела дисциплины	Тема и содержание занятия
1.	Метрология. Метрологическое обеспечение в строительстве.	Тема: Метрология Изучение материала лекционных занятий. Основные цели и задачи метрологии. Основные термины и определения. Законодательная и нормативная база метрологии. Определение физической величины. Виды физических величин. Истинное значение физической величины, действительное значение физической величины, измеренное значение физической величины. Классификация и характеристики измерений. Понятие воспроизводимости, сходимости измерений. Методы измерений.

		<p>Погрешность измерений. Классификация погрешностей. Неопределенность измерений.</p> <p>Основы обработки результатов измерений. Среднеквадратическое отклонение. Коэффициент вариации. Доверительный интервал и доверительная вероятность. Обработка результатов многократных измерений.</p> <p>Средства измерений. Метрологические характеристики средств измерений. Классы точности средств измерений.</p> <p>Поверка, калибровка, юстировка средств измерений.</p> <p>Выбор средств измерений. Выбор средств измерений для измерения геометрических параметров зданий и сооружений.</p> <p>Тема. Обработка результатов прямых многократных измерений физической величины.</p> <p>Провести 20 измерений параметров строительного материала (плитка, кирпич и т.д.)</p> <p>Обработать результаты прямых многократных измерений, сделать заключение по отклонениям результатов измерений от значений, указанных в нормативно-технической документации.</p> <p>ГОСТ 8.736-2011. «ГСИ. Измерения прямые многократные. Методы обработки результатов измерений. Основные положения»</p> <p>ГОСТ 13996-2019 Плитки керамические. Общие технические условия.</p> <p>ГОСТ 530-2012. Кирпич и камень керамические. Общие технические условия.</p> <p>Тема. Обработка результатов косвенных измерений.</p> <p>Провести прямые измерения геометрических параметров зданий и сооружений и по известным функциональным зависимостям определить погрешность косвенного измерения.</p> <p>Изучить основные правила округления результатов измерений.</p> <p>МИ 2083-90 ГСИ. Измерения косвенные. Определение результатов измерений и оценивание их погрешностей.</p> <p>МИ 1317-2004 ГСИ. Результаты и характеристики погрешностей измерений. Формы представления.</p> <p>ГОСТ Р 58945-2020 Система обеспечения точности геометрических параметров в строительстве. Правила выполнения измерений параметров зданий и сооружений</p> <p>Тема. Проведение калибровки средств измерения.</p> <p>Калибровка, юстировка средств измерений.</p> <p>Определить абсолютную погрешность средств измерений. Сравнить с допустимой абсолютной погрешностью данного средства измерений. Сделать заключение о возможности его применения.</p> <p>Приказ Минпромторга от 31.07.2020 N 2510 «Об утверждении порядка проведения поверки средств измерений, требований к знаку поверки и содержанию свидетельства о поверки»</p> <p>ГОСТ Р 53188.3-2019 (МЭК 61672-3:2006) ГСИ. Шумомеры. Часть 3. Методика поверки.</p> <p>Тема. Выбор средств измерений</p> <p>Провести 20 измерений геометрических параметров различных конструкций. Определить действительную погрешность измерения при многократных наблюдениях. Определить предельную погрешность измерений. Сравнить действительную и предельную погрешность, сделать заключение о возможности/не возможности применения данного средства измерения.</p> <p>ГОСТ Р 58945-2020 Система обеспечения точности геометрических параметров в строительстве. Правила выполнения измерений.</p> <p>ГОСТ Р 58942-2020 Система обеспечения точности</p>
--	--	--

		геометрических параметров в строительстве. Технологические допуски.
2	Техническое регулирование и управление качеством в строительстве	<p>Тема: Основы технического регулирования в России. <i>Изучение материала лекционных занятий.</i> Российская система технического регулирования. Правовые основы технического регулирования. Понятие технического регулирования. Техническое регулирование в обязательной сфере. Цели применения Технических регламентов. Технические регламенты России. Технические регламенты Евразийского экономического союза России (технические регламенты Таможенного Союза). Техническое регулирование на добровольной основе требований к объектам технического регулирования. Определение стандартизации. Виды документов по стандартизации в России. Виды стандартов. Порядок разработки стандарта организации. Структура стандарта организации. Нормативные документы различного статуса: международные, региональные, национальные. Европейские стандарты в области проектирования. Нормативные документы различного статуса: международные, региональные, национальные. Европейские стандарты в области проектирования. Применение международных и региональных стандартов в России и ЕАС.</p> <p>Тема: Основы системы менеджмента качества <i>Изучение материала лекционных занятий.</i> Стандарты системы менеджмента качества. Система менеджмента качества. Основные понятия в соответствии с документами серии ISO 9000. Процессный подход и цикл PDCA. Модель СМК. Принципы системы менеджмента качества. Этапы разработки системы менеджмента качества на предприятии.</p> <p>Тема: Основные положения подтверждения соответствия <i>Изучение материала лекционных занятий.</i> Сертификация, ее роль в повышении качества продукции. Определение термина подтверждение соответствия. Формы подтверждения соответствия. Обязательное подтверждение соответствия в форме обязательной сертификации и декларирования. Добровольная сертификация. Система сертификации Национальной системе сертификации. Системы сертификации в строительстве. Процедура проведения добровольной сертификации строительных материалов, конструкций, изделий. Схемы сертификации. Анализ состояния производства. Инспекционный контроль сертифицированной продукции.</p> <p>Тема: Контроль качества в строительстве. <i>Изучение материала лекционных занятий.</i> Основные понятия в области контроля качества. Виды и методы контроля точности в строительстве. Входной контроль строительных материалов, изделий, конструкций и оборудования.</p> <p>Тема практической работы: Основы технического регулирования в России. Познакомиться с техническими регламентами с их содержанием, целями, областью применения, а также с перечнем документов в области стандартизации, связанных с техническими регламентами. По предложенным техническим регламентам оформить результаты работы. Изучить документы в области стандартизации в России: документы национальной системы стандартизации; общероссийские классификаторы; стандарты организаций, в том числе технические</p>

		<p>условия; своды правил и т.д. По выбранным студентом видам документов по стандартизации оформить задание по предложенной форме.</p> <p>Ознакомиться с видами стандартов: продукцию (общие технические условия и технические условия), услуги, термины и определения, методы контроля, процессы, основополагающие. По выбранным студентом видам стандартов заполнить таблицу.</p> <p>Ознакомиться с международными, региональными и национальными стандартами.</p> <p>Ознакомиться с методами применения международных (МС), региональных (EN), национальных (DIN, BS, ASTM, NF) в межрегиональных, национальных стандартах (на примерах трех нормативных документов). Неэквивалентный стандарт (NEQ). Выбрать гармонизированные стандарты: идентичные (IDT), модифицированные (MOD), неэквивалентные стандарты (NEQ) и заполнить таблицу.</p> <p>Тема практической работы: Основы системы менеджмента качества</p> <p>Изучение основ документирования процессов системы менеджмента качества</p> <p>Изучить терминологию, используемую в области систем качества.</p> <p>Процессы системы менеджмента качества, описание процесса строительной организации. Определить регламентируемые параметры (входы и выходы) и контролируемые показатели процесса и установить алгоритм действий для превращения известного входа в заданный выход.</p> <p>Построение карты процесса.</p> <p>ГОСТ Р ИСО 9000-2015. Система менеджмента качества. Основные положения и словарь,</p> <p>ГОСТ Р ИСО 9001-2015. Система менеджмента качества. Требования.</p> <p>Тема практической работы: Сертификация строительных материалов, изделий и конструкций</p> <p>Изучить правила проведения сертификации и приобрести навыки проведения сертификации строительных материалов, изделий и конструкций. Ознакомиться с этапами проведения сертификации.</p> <p>Провести деловую игру по процедуре подтверждения соответствия на примере строительных материалов, изделий, конструкций.</p> <p>Заполнить пакет документов по добровольной сертификации системе национальной системе сертификации: оформление заявки и документов для предоставления в орган по сертификации, идентификация образцов с выдачей протокола идентификации, проведение отбора образцов с заполнением акта отбора образцов, оформление направление на испытание образцов в испытательную аккредитованную лабораторию. В зависимости от схемы сертификации проведение анализа состояния производства с выдачей акта о состоянии производства. Оформление протоколов результатов. Оценивание соответствие образцов строительных материалов требованиям нормативно-технической документацией с выдачей заключение эксперта по результатам проведенной экспертизы. Принятия решения о возможности (или невозможности) выдачи сертификата соответствия. Заполнение сертификата соответствия. Назначение QR-кода. Проведение инспекционного контроля с заполнением договора на инспекционный контроль.</p>
--	--	---

Форма обучения – заочная

№	Наименование	Тема и содержание занятия
---	--------------	---------------------------

1.	<p>раздела дисциплины</p> <p>Метрология. Метрологическое обеспечение в строительстве.</p>	<p>Тема: Метрология Изучение материала лекционных занятий.</p> <p>Основные цели и задачи метрологии. Основные термины и определения. Законодательная и нормативная база метрологии. Определение физической величины. Виды физических величин. Истинное значение физической величины, действительное значение физической величины, измеренное значение физической величины.</p> <p>Классификация и характеристики измерений. Понятие воспроизводимости, сходимости измерений. Методы измерений.</p> <p>Погрешность измерений. Классификация погрешностей. Неопределенность измерений.</p> <p>Основы обработки результатов измерений. Среднеквадратическое отклонение. Коэффициент вариации. Доверительный интервал и доверительная вероятность. Обработка результатов многократных измерений.</p> <p>Средства измерений. Метрологические характеристики средств измерений. Классы точности средств измерений.</p> <p>Поверка, калибровка, юстировка средств измерений.</p> <p>Выбор средств измерений. Выбор средств измерений для измерения геометрических параметров зданий и сооружений.</p> <p>Тема. Обработка результатов прямых многократных измерений физической величины.</p> <p>Провести 20 измерений параметров строительного материала (плитка, кирпич и т.д.)</p> <p>Обработать результаты прямых многократных измерений, сделать заключение по отклонениям результатов измерений от значений, указанных в нормативно-технической документации.</p> <p>ГОСТ 8.736-2011. «ГСИ. Измерения прямые многократные. Методы обработки результатов измерений. Основные положения»</p> <p>ГОСТ 13996-2019 Плитки керамические. Общие технические условия.</p> <p>ГОСТ 530-2012. Кирпич и камень керамические. Общие технические условия.</p> <p>Тема. Обработка результатов косвенных измерений.</p> <p>Провести прямые измерения геометрических параметров зданий и сооружений и по известным функциональным зависимостям определить погрешность косвенного измерения.</p> <p>Изучить основные правила округления результатов измерений.</p> <p>МИ 2083-90 ГСИ. Измерения косвенные. Определение результатов измерений и оценивание их погрешностей.</p> <p>МИ 1317-2004 ГСИ. Результаты и характеристики погрешностей измерений. Формы представления.</p> <p>ГОСТ Р 58945-2020 Система обеспечения точности геометрических параметров в строительстве. Правила выполнения измерений.</p> <p>Тема. Проведение калибровки средств измерения.</p> <p>Калибровка, юстировка средств измерений.</p> <p>Определить абсолютную погрешность средств измерений. Сравнить с допустимой абсолютной погрешностью данного средства измерений. Сделать заключение о возможности его применения.</p> <p>Приказ Минпромторга от 31.07.2020 N 2510 «Об утверждении порядка проведения поверки средств измерений, требований к знаку поверки и содержанию свидетельства о поверки»</p> <p>ГОСТ Р 53188.3-2019 (МЭК 61672-3:2006) ГСИ. Шумомеры. Часть 3. Методика поверки..</p> <p>Тема. Выбор средств измерений</p>
----	---	---

		<p>Провести 20 измерений геометрических параметров различных конструкций. Определить действительную погрешность измерения при многократных наблюдениях. Определить предельную погрешность измерений. Сравнить действительную и предельную погрешность, сделать заключение о возможности/не возможности применения данного средства измерения.</p> <p>ГОСТ Р 58945-2020 Система обеспечения точности геометрических параметров в строительстве. Правила выполнения измерений.</p> <p>ГОСТ Р 58942-2020 Система обеспечения точности геометрических параметров в строительстве. Технологические допуски.</p>
2	<p>Техническое регулирование и управление качеством в строительстве</p>	<p>Тема: Основы технического регулирования в России. <i>Изучение материала лекционных занятий.</i></p> <p>Российская система технического регулирования. Правовые основы технического регулирования. Понятие технического регулирования. Техническое регулирование в обязательной сфере. Цели применения Технических регламентов. Технические регламенты России. Технические регламенты Евразийского экономического союза России (технические регламенты Таможенного Союза).</p> <p>Техническое регулирование на добровольной основе требований к объектам технического регулирования. Определение стандартизации. Виды документов по стандартизации в России. Виды стандартов. Порядок разработки стандарта организации. Структура стандарта организации.</p> <p>Нормативные документы различного статуса: международные, региональные, национальные. Европейские стандарты в области проектирования.</p> <p>Нормативные документы различного статуса: международные, региональные, национальные. Европейские стандарты в области проектирования. Применение международных и региональных стандартов в России и ЕАС.</p> <p>Тема: Основы системы менеджмента качества <i>Изучение материала лекционных занятий.</i></p> <p>Стандарты системы менеджмента качества. Система менеджмента качества. Основные понятия в соответствии с документами серии ISO 9000. Процессный подход и цикл PDCA. Модель СМК. Принципы системы менеджмента качества. Этапы разработки системы менеджмента качества на предприятии.</p> <p>Тема: Основные положения подтверждения соответствия <i>Изучение материала лекционных занятий.</i></p> <p>Сертификация, ее роль в повышении качества продукции. Определение термина подтверждение соответствия. Формы подтверждения соответствия. Обязательное подтверждение соответствия в форме обязательной сертификации и декларирования. Добровольная сертификация. Система сертификации Национальной системе сертификации. Системы сертификации в строительстве. Процедура проведения добровольной сертификации строительных материалов, конструкций, изделий. Схемы сертификации. Анализ состояния производства. Инспекционный контроль сертифицированной продукции.</p> <p>Тема: Контроль качества в строительстве. <i>Изучение материала лекционных занятий.</i></p> <p>Основные понятия в области контроля качества.</p> <p>Виды и методы контроля точности в строительстве.</p> <p>Входной контроль строительных материалов, изделий, конструкций и оборудования.</p>

		<p>Тема практической работы: Основы технического регулирования в России.</p> <p>Познакомиться с техническими регламентами с их содержанием, целями, областью применения, а также с перечнем документов в области стандартизации, связанных с техническими регламентами. По предложенным техническим регламентам оформить результаты работы.</p> <p>Изучить документы в области стандартизации в России: документы национальной системы стандартизации; общероссийские классификаторы; стандарты организаций, в том числе технические условия; своды правил и т.д. По выбранным студентом видам документов по стандартизации оформить задание по предложенной форме.</p> <p>Ознакомиться с видами стандартов: продукцию (общие технические условия и технические условия), услуги, термины и определения, методы контроля, процессы, основополагающие. По выбранным студентом видам стандартов заполнить таблицу.</p> <p>Ознакомиться с международными, региональными и национальными стандартами.</p> <p>Ознакомиться с методами применения международных (МС), региональных (EN), национальных (DIN, BS, ASTM, NF) в межрегиональных, национальных стандартах (на примерах трех нормативных документов). Неэквивалентный стандарт (NEQ). Выбрать гармонизированные стандарты: идентичные (IDT), модифицированные (MOD), неэквивалентные стандарты (NEQ) и заполнить таблицу.</p> <p>Тема практической работы: Основы системы менеджмента качества</p> <p>Изучение основ документирования процессов системы менеджмента качества</p> <p>Изучить терминологию, используемую в области систем качества.</p> <p>Процессы системы менеджмента качества, описание процесса строительной организации. Определить регламентируемые параметры (входы и выходы) и контролируемые показатели процесса и установить алгоритм действий для превращения известного входа в заданный выход.</p> <p>Построение карты процесса.</p> <p>ГОСТ Р ИСО 9000-2015. Система менеджмента качества. Основные положения и словарь,</p> <p>ГОСТ Р ИСО 9001-2015. Система менеджмента качества. Требования.</p>
--	--	---

		<p>Тема практической работы: Сертификация строительных материалов, изделий и конструкций</p> <p>Изучить правила проведения сертификации и приобрести навыки проведения сертификации строительных материалов, изделий и конструкций. Ознакомиться с этапами проведения сертификации.</p> <p>Провести деловую игру по процедуре подтверждения соответствия на примере строительных материалов, изделий, конструкций.</p> <p>Заполнить пакет документов по добровольной сертификации системе национальной системе сертификации: оформление заявки и документов для предоставления в орган по сертификации, идентификация образцов с выдачей протокола идентификации, проведение отбора образцов с заполнением акта отбора образцов, оформление направление на испытание образцов в испытательную аккредитованную лабораторию. В зависимости от схемы сертификации проведение анализа состояния производства с выдачей акта о состоянии производства. Оформление протоколов результатов. Оценивание соответствие образцов строительных материалов требованиям нормативно-технической документацией с выдачей заключение эксперта по результатам проведенной экспертизы. Принятия решения о возможности (или невозможности) выдачи сертификата соответствия. Заполнение сертификата соответствия. Назначение QR-кода. Проведение инспекционного контроля с заполнением договора на инспекционный контроль.</p>
--	--	--

Изучение данных тем может осуществляться обучающимся с помощью электронных образовательных ресурсов.

4.7 Самостоятельная работа обучающегося и контактная работа обучающегося с преподавателем в период промежуточной аттестации

Работа обучающегося в период промежуточной аттестации включает в себя подготовку к формам промежуточной аттестации (к зачёту), а также саму промежуточную аттестацию.

5. Оценочные материалы по дисциплине

Фонд оценочных средств по дисциплине приведён в Приложении 1 к рабочей программе дисциплины.

Оценочные средства для проведения промежуточной аттестации, а также текущего контроля по дисциплине хранятся на кафедре, ответственной за преподавание данной дисциплины.

6. Учебно-методическое и материально-техническое обеспечение дисциплины

Основные принципы осуществления учебной работы обучающихся изложены в локальных нормативных актах, определяющих порядок организации контактной работы и порядок самостоятельной работы обучающихся. Организация учебной работы обучающихся на аудиторных учебных занятиях осуществляется в соответствии с п. 3.

6.1 Перечень учебных изданий и учебно-методических материалов для освоения дисциплины

Для освоения дисциплины обучающийся может использовать учебные издания и учебно-методические материалы, имеющиеся в научно-технической библиотеке НИУ МГСУ и/или размещённые в Электронных библиотечных системах.

Актуальный перечень учебных изданий и учебно-методических материалов представлен в Приложении 2 к рабочей программе дисциплины.

6.2 Перечень профессиональных баз данных и информационных справочных систем

При осуществлении образовательного процесса по дисциплине используются профессиональные базы данных и информационных справочных систем, перечень которых указан в Приложении 3 к рабочей программе дисциплины.

6.3 Перечень материально-технического, программного обеспечения освоения дисциплины

Учебные занятия по дисциплине проводятся в помещениях, оснащенных соответствующим оборудованием и программным обеспечением.

Перечень материально-технического и программного обеспечения дисциплины приведен в Приложении 4 к рабочей программе дисциплины.

Шифр	Наименование дисциплины
Б1.О.27	Метрология, стандартизация, сертификация и управление качеством

Код направления подготовки / специальности	08.03.01
Направление подготовки / специальности	Строительство
Наименование ОПОП (направленность / профиль)	Промышленное и гражданское строительство
Год начала реализации ОПОП	2023
Уровень образования	бакалавриат
Форма обучения	очная, очно-заочная, заочная
Год разработки/обновления	2023

ФОНД ОЦЕНОЧНЫХ СРЕДСТВ

1. Описание показателей и критериев оценивания компетенций, описание шкал оценивания

Оценивание формирования компетенций производится на основе показателей оценивания, указанных в п.2. рабочей программы и в п.1.1 ФОС.

Связь компетенций, индикаторов достижения компетенций и показателей оценивания приведена в п.2 рабочей программы.

1.1. Описание формирования и контроля показателей оценивания

Оценивание уровня освоения обучающимся компетенций осуществляется с помощью форм промежуточной аттестации и текущего контроля. Формы промежуточной аттестации и текущего контроля успеваемости по дисциплине, с помощью которых производится оценивание, указаны в учебном плане и в п.3 рабочей программы.

В таблице приведена информация о формировании результатов обучения по дисциплине разделами дисциплины, а также о контроле показателей оценивания компетенций формами оценивания.

Наименование показателя оценивания (результата обучения по дисциплине)	Номера разделов дисциплины	Формы оценивания (формы промежуточной аттестации, текущего контроля успеваемости)
Знает законодательные, нормативно-технические и рекомендательные документы в области технического регулирования, обеспечения единства измерений и управления качеством на предприятии	1-2	Контрольная работа, Защита отчёта по ЛР, Зачет
Знает виды документов по стандартизации, а также виды стандартов, гармонизированные стандарты	2	Контрольная работа, Зачет
Имеет навыки (начального уровня) выбора нормативно-правовых и нормативно-технических документов для контроля и оценки качества продукции, процессов, работ	2	Контрольная работа, Защита отчёта по ЛР
Знает порядок проведения контроля качества и безопасности строительных материалов, изделий,	2	Зачет

конструкций и оборудования при проведении процедуры сертификации		
Знает процедуру оценки метрологических характеристик средств измерений (испытаний)	1	Защита отчёта по ЛР Зачет
Имеет навыки (начального уровня) выбора методов и средств измерений (испытаний)	1	Защита отчёта по ЛР
Знает методы обработки прямых и косвенных измерений	1	Защита отчёта по ЛР Зачет
Имеет навыки (начального уровня) проведения поверки, калибровки, юстировки средств измерений (испытаний)	1	Защита отчёта по ЛР
Имеет навыки (начального уровня) оценки погрешности средств измерений и отклонений измерений	1-2	Защита отчёта по ЛР, Контрольная работа Зачет
Знает порядок идентификации и оценки качества продукции	2	Контрольная работа, Зачет
Имеет навыки (основного уровня) оценки соответствия продукции, предъявляемым к ней требованиям.	2	Контрольная работа
Знает порядок проведения сертификации продукции	2	Контрольная работа, зачет
Имеет навыки (начального уровня) проведения процедуры сертификации продукции	2	Контрольная работа
Имеет навыки (начального уровня) оформления документов по контролю качества и сертификации продукции	2	Контрольная работа
Знает требования к системе менеджмента качества	2	Зачет
Знает порядок разработки системы менеджмента качества в организации	2	Зачет
Имеет навыки (начального уровня) составления схемы процесса (подпроцесса) строительной организации с описанием входов, выходов, матрицы ответственности и контролируемых параметров	2	Контрольная работа
Имеет навыки (начального уровня) определения материально-технических ресурсов для процессов (подпроцессов) в организации	2	Контрольная работа

1.2. Описание критериев оценивания компетенций и шкалы оценивания

При проведении промежуточной аттестации в форме зачёта используется шкала оценивания: «Не зачтено», «Зачтено».

Показателями оценивания являются знания и навыки обучающегося, полученные при изучении дисциплины.

Критериями оценивания достижения показателей являются:

Показатель оценивания	Критерий оценивания
Знания	Знание терминов и определений, понятий
	Знание основных закономерностей и соотношений, принципов
	Объём освоенного материала, усвоение всех дидактических единиц (разделов)
	Полнота ответов на проверочные вопросы
	Правильность ответов на вопросы

	Чёткость изложения и интерпретации знаний
Навыки начального уровня	Навыки выбора методик выполнения заданий
	Навыки выполнения заданий различной сложности
	Навыки самопроверки. Качество сформированных навыков
	Навыки анализа результатов выполнения заданий, решения задач
	Навыки представления результатов решения задач
Навыки основного уровня	Навыки выбора методик выполнения заданий
	Навыки выполнения заданий различной сложности
	Навыки самопроверки. Качество сформированных навыков
	Навыки анализа результатов выполнения заданий, решения задач
	Навыки представления результатов решения задач
	Навыки обоснования выполнения заданий
	Быстрота выполнения заданий
	Самостоятельность в выполнении заданий
	Результативность (качество) выполнения заданий

2. Типовые контрольные задания для оценивания формирования компетенций

2.1. Промежуточная аттестация

2.1.1. Промежуточная аттестация в форме экзамена, дифференцированного зачета (зачета с оценкой), зачета

Форма промежуточной аттестации:

зачет в 4 семестре (очная форма обучения);

зачёт в 6 семестре (для очно-заочной, заочной формы обучения).

Перечень типовых примерных вопросов/заданий для проведения зачёта:

№	Наименование раздела дисциплины	Типовые вопросы/задания
1	Метрология. Метрологическое обеспечение в строительстве.	<ol style="list-style-type: none"> 1. Основные цели и задачи метрологии. Основные термины и определения. 2. Виды физических величин, их единицы и системы. 3. Истинное значение физической величины, действительное значение физической величины. 4. Определение среднеквадратического отклонения, коэффициента вариации. 5. Доверительный интервал и доверительная вероятность. 6. Обработка результатов прямых многократных измерений 7. Обработка результатов косвенных измерений. 8. Погрешности измерений. Классификация погрешностей. 9. Классификация и характеристики измерений. 10. Измерения. Качество измерений. Сходимость, воспроизводимость измерений. 11. Средства измерений. Метрологические характеристики средств измерений. 12. Средства измерений. Погрешности средств измерений. 13. Средства измерений. Классы точности средств измерений. 14. Поверка, калибровка, юстировка средств измерений. Отличие поверки от калибровки. 15. Проведение калибровки средств измерений на примере дальномера, шумомера, весов и т.д. 16. Выбор метода и средств измерений. Выбор средств измерений на примере измерения геометрических параметров зданий и сооружений.

		<p>Типовое задание</p> <p>1. При многократных измерениях силы F получены значения в Н: 403, 408, 410, 405, 406, 398, 406, 404. Доверительные границы силы .</p> <p>2. Амперметр класса точности 0,06/0,04 со шкалой от -50 А до +50А показывает 20 А. Предел допускаемой погрешности равен _____ А</p> <p>3. Прямые измерения падения напряжения и силы тока получены следующие результаты: $U = 230 \pm 5$ В $I = 2 \pm 0,1$ А Истинное значение электрического сопротивления $R = U/I$ будет находится в пределах:</p>
2	Техническое регулирование и управление качеством в строительстве	<p>17. Российская система технического регулирования. Правовые основы технического регулирования. Понятие технического регулирования. Основные направления деятельности по техническому регулированию. Единая система технического регулирования в ЕАС.</p> <p>18. Техническое регулирование в обязательной сфере. Цели применения Технических регламентов. Технические регламенты России. Технические регламенты ЕАС (ТР ТС).</p> <p>19. Техническое регулирование на добровольной основе требований к объектам технического регулирования. Определение стандартизации.</p> <p>20. Документы по стандартизации в России, их характеристика.</p> <p>21. Виды стандартов и их характеристика.</p> <p>22. Нормативные документы различного статуса: международные, региональные, национальные.</p> <p>23. Гармонизированные стандарты: идентичные и модифицированные. Неэквивалентные стандарты. Определение и обозначение стандартов.</p> <p>25. Система менеджмента качества. Понятие процессного подхода.</p> <p>26. Система менеджмента качества. Цикл PDCA.</p> <p>27. Подтверждение соответствия. Формы подтверждения соответствия</p> <p>28. Обязательное подтверждение соответствия в форме обязательной сертификации и декларирования. Отличительные признаки обязательной сертификации и декларирования</p> <p>29. Добровольная сертификация. Система сертификации Национальной системы сертификации. Системы сертификации в строительстве.</p> <p>30. Отличительные признаки добровольной и обязательной сертификации.</p> <p>31. Процедура проведения добровольной сертификации в системе «Национальной системы сертификации».</p> <p>32. Контроль качества строительных материалов и изделий. Отбор проб, идентификация и оценка качества материалов на соответствие нормативным документам.</p> <p>33. Виды и методы контроля качества в строительстве.</p> <p>34. Порядок проведения контроля качества и безопасности строительных материалов, изделий, конструкций при проведении процедуры сертификации.</p>

2.1.2. Промежуточная аттестация в форме защиты курсовой работы (курсового проекта)

Промежуточная аттестация в форме защиты курсовой работы/ курсового проекта не проводится.

2.2. Текущий контроль

2.2.1. Перечень форм текущего контроля:

- защита отчёта по лабораторным работам;
- контрольная работа.

2.2.2. Типовые контрольные задания форм текущего контроля

Защита отчета по лабораторным работам по теме: «Метрология»

Вопросы к защите отчета по лабораторным работам:

1. Обработка прямых многократных измерений: порядок и оформление результатов обработки;
2. Порядок сравнения полученных отклонений при прямых многократных измерениях строительных материалов с допустимыми значениями.
3. Алгоритм обработки косвенных многократных измерений при линейной зависимости.
4. Алгоритм обработки косвенных многократных измерений при нелинейной зависимости.
5. Основные правила округления результатов измерений.
6. Понятие поверки, калибровки, юстировки средств измерений. Отличие поверки от калибровки.
7. Порядок проведения поверки (калибровки) средств измерений (дальномер, шумомер и т.д.)
8. Понятие метрологические характеристики средств измерений. Действительные и нормированные метрологические характеристики.
9. Перечислить метрологические характеристики дальномера и дать характеристику.
10. Классы точности средств измерений.
11. Алгоритм выбора средств измерений для определения геометрических параметров зданий и сооружений.
12. Порядок сравнения действительной погрешности и предельной погрешности при измерениях геометрических параметров зданий и сооружений.

Контрольная работа по теме: «Обработка результатов измерений. Техническое регулирование и управление качеством»

Перечень типовых контрольных заданий по теме: «Основы обработки результатов измерений»

ВАРИАНТ 1

На предприятии была выпущена партия термомеханически упрочненного арматурного проката класса А500 С (ГОСТ Р 52544-2006) для армирования железобетонных конструкций. Сделана выборка и проведены испытания временного сопротивления σ_b (Н/мм²) арматурного проката и получены следующие результаты: 630, 620, 590, 670, 510, 680, 590, 600, 510, 630, 640, 610, 590, 570, 650, 580, 790, 500, 510, 600. Норма по ГОСТ не менее $\sigma_b = 600$ Н/мм²

1. Определить коэффициент вариации по данной выборке. Нормированный коэффициент вариации временного сопротивления арматурного проката не более 8%. Сделать вывод о данной партии арматурного проката.

2. Рассчитать доверительный интервал арматурного проката при $P_d = 0,95$.

ВАРИАНТ 2

На предприятии была выпущена партия термомеханически упрочненного арматурного проката класса В500 С (ГОСТ Р 52544-2006) для армирования железобетонных конструкций. Сделана выборка и проведены испытания временного сопротивления σ_b (Н/мм²) арматурного проката и получены следующие результаты: 530, 520, 590, 470, 510, 580, 490, 600, 310, 430, 540, 610, 590, 570, 550, 580, 590, 500, 510, 600. Норма по ГОСТ не менее $\sigma_b = 550$ Н/мм²

1. Определить коэффициент вариации по данной выборке. Нормированный коэффициент вариации временного сопротивления арматурного проката не более 8%. Сделать вывод о данной партии арматурного проката.

2. Рассчитать доверительный интервал арматурного проката при $R_d = 0,95$.

Перечень типовых контрольных работ по теме: «Техническое регулирование и управление качеством»

Варианты контрольной работы формируются из перечня типовых контрольных вопросов по темам практических занятий. На контрольной работе необходим отчет по практическим работам. В каждом варианте контрольной работы должно быть по одному вопросу из практических занятий.

Например, типовой вариант контрольной работы

1. Виды стандартов;
2. Система менеджмента качества. Цикл PDCA.
3. Типовое задание.

Типовое задание на тему: Сертификация строительных материалов, изделий и конструкций.

Провести процедуру добровольной сертификации в системе ГОСТ Р строительного материала, выбранного из представленного примерного перечня (таблица 1). При подготовке к ответу на данное задание можно использовать результаты деловой игры по проведению сертификации строительных материалов, изделий, конструкций (сформированным делом по сертификации строительного материала, конструкции)

Таблица. Примерный перечень строительных материалов, изделий, конструкций и нормативно-технической документации.

№ п/п	Наименование продукции	Код ОКП по ОК 005 (ОК 002)	Обозначение нормативных документов (НД), которым должна соответствовать продукция
1	Конструкции и изделия бетонные и железобетонные	58 0000	ГОСТ 13015-2012
2	Бетонная смесь тяжелого бетона БСТ В35 П4F ₂ 300 W 12	57 4510	ГОСТ 7473-2010 ГОСТ 26633-2012
3	Раствор строительный цементный кладочный М100 Пк3 F50	57 4550	ГОСТ 28013-98

Выбрать и обосновать схему сертификации, провести отбор проб, идентификацию, испытания. Провести анализ состояния производства (при необходимости). Провести сравнительный анализ соответствия полученных данных с требованиями нормативно-технической документацией с обоснованием решения о выдаче или отказе в выдаче сертификата соответствия на данный вид продукции. Проведение инспекционного контроля.

Типовое задание по теме : «Разработка системы менеджмента качества в организации»

Описание процесса (подпроцесса) монтажно-строительных работ строительной организации

Вариант	Объект монтажно-строительных работ
1.	Свайные работы. Работы по устройству свайного фундамента
2.	Производство работ по возведению монолитных железобетонных конструкций
3.	Отделка стен венецианской штукатуркой

1. Построить блок-схему алгоритма выполнения подпроцесса _____ процесса монтажно-строительные работы строительной организации

Алгоритм выполнения процесса	Вход процесса	Выход процесса	Ресурсы	Результат (событие)	Контрольные точки и их нормативные значения по данному подпроцессу	Ответственное лицо

Составить карту подпроцесса процесса монтажно-строительные работы.

3. Методические материалы, определяющие процедуры оценивания

Процедура проведения промежуточной аттестации и текущего контроля успеваемости регламентируется локальным нормативным актом, определяющим порядок осуществления текущего контроля успеваемости и промежуточной аттестации обучающихся.

3.1. Процедура оценивания при проведении промежуточной аттестации обучающихся по дисциплине в форме экзамена и/или дифференцированного зачета (зачета с оценкой)

Промежуточная аттестация по дисциплине в форме экзамена/дифференцированного зачёта (зачета с оценкой) не проводится.

3.2. Процедура оценивания при проведении промежуточной аттестации обучающихся по дисциплине в форме зачета

Промежуточная аттестация по дисциплине в форме зачёта проводится в 4 семестре (очная форма обучения), в 6 семестре (заочная форма обучения). Для оценивания знаний и навыков используются критерии и шкала, указанные п.1.2.

Ниже приведены правила оценивания формирования компетенций по показателю оценивания «Знания».

Критерий оценивания	Уровень освоения и оценка	
	Не зачтено	Зачтено
Знание терминов и определений, понятий	Не знает терминов и определений	Знает термины и определения

Знание основных закономерностей и соотношений, принципов	Не знает основные закономерности и соотношения, принципы построения знаний	Знает основные закономерности и соотношения, принципы построения знаний
Объём освоенного материала, усвоение всех дидактических единиц (разделов)	Не знает значительной части материала дисциплины	Знает материал дисциплины
Полнота ответов на проверочные вопросы	Не даёт ответы на большинство вопросов	Даёт ответы на большинство вопросов
Правильность ответов на вопросы	Допускает грубые ошибки при изложении ответа на вопрос	Не допускает ошибок при изложении ответа на вопрос
Чёткость изложения и интерпретации знаний	Излагает знания без логической последовательности	Излагает знания в логической последовательности
	Не иллюстрирует изложение поясняющими схемами, рисунками и примерами	Иллюстрирует изложение поясняющими схемами, рисунками и примерами
	Неверно излагает и интерпретирует знания	Верно излагает и интерпретирует знания

Ниже приведены правила оценивания формирования компетенций по показателю оценивания «Навыки начального уровня».

Критерий оценивания	Уровень освоения и оценка	
	Не зачтено	Зачтено
Навыки выбора методик выполнения заданий	Не может выбрать методику выполнения заданий	Может выбрать методику выполнения заданий
Навыки выполнения заданий различной сложности	Не имеет навыков выполнения учебных заданий	Имеет навыки выполнения учебных заданий
Навыки самопроверки. Качество сформированных навыков	Допускает грубые ошибки при выполнении заданий, нарушающие логику решения задач	Не допускает ошибки при выполнении заданий
Навыки анализа результатов выполнения заданий, решения задач	Делает некорректные выводы	Делает корректные выводы
Навыки представления результатов решения задач	Не может проиллюстрировать решение задачи поясняющими схемами, рисунками	Иллюстрирует решение задачи поясняющими схемами, рисунками

3.3. Процедура оценивания при проведении промежуточной аттестации обучающихся по дисциплине в форме защиты курсовой работы (курсового проекта)

Промежуточная аттестация по дисциплине в форме защиты курсовой работы/курсового проекта не проводится.

Шифр	Наименование дисциплины
Б1.О.27	Метрология, стандартизация, сертификация и управление качеством

Код направления подготовки / специальности	08.03.01
Направление подготовки / специальность	Строительство
Наименование ОПОП (направленность / профиль)	Промышленное и гражданское строительство
Год начала реализации ОПОП	2023
Уровень образования	бакалавриат
Форма обучения	очная, очно-заочная, заочная
Год разработки/обновления	2023

Перечень учебных изданий и учебно-методических материалов

Печатные учебные издания в НТБ НИУ МГСУ:

№ п/п	Автор, название, место издания, издательство, год издания, количество страниц	Количество экземпляров в библиотеке НИУ МГСУ
1	А. Г. Сергеев, В. В. Терегеря Метрология, стандартизация и сертификация [Текст] : учебник для бакалавров /. - Москва : Юрайт, 2012. - 820 с.	99

Электронные учебные издания в электронно-библиотечных системах (ЭБС):

№ п/п	Автор, название, место издания, год издания, количество страниц	Ссылка на учебное издание в ЭБС
1.	Мухамеджанова О.Г., Ермаков А.С. Метрология, стандартизация, сертификация и управление качеством: учебно-методическое пособие— М.: МИСИ-МГСУ, Ай Пи Эр Медиа, ЭБС АСВ, 2018.— 99 с.	http://www.iprbookshop.ru/76899.html
2.	Мухамеджанова О.Г., Ермаков А.С. Метрология, стандартизация, сертификация и управление качеством: лабораторный практикум— М.: МИСИ-МГСУ, Ай Пи Эр Медиа, ЭБС АСВ, 2018.— 93 с	http://www.iprbookshop.ru/76893.html
3.	Максимова, И. Н. Метрологическое обеспечение строительства : учебное пособие / И. Н. Максимова. — Пенза : Пензенский государственный университет архитектуры и строительства, ЭБС АСВ, 2013.	http://www.iprbookshop.ru/75311.html
4	Стандартизация и сертификация промышленной продукции : учебное пособие / составители М. А. Карабегов [и др.]. — 2-е изд. — Саратов : Вузовское образование, 2019. — 118 с. – ISBN 978-5-4487-0440-6.	http://www.iprbookshop.ru/79681.html

№ п/п	Ссылка на электронный ресурс
1	https://cito.mgsu/subject/index/card/subject_id/1238

Приложение 3 к рабочей программе

Шифр	Наименование дисциплины
Б1.О.27	Метрология, стандартизация, сертификация и управление качеством

Код направления подготовки / специальности	08.03.01
Направление подготовки / специальность	Строительство
Наименование ОПОП (направленность / профиль)	Промышленное и гражданское строительство
Год начала реализации ОПОП	2023
Уровень образования	бакалавриат
Форма обучения	очная, очно-заочная, заочная
Год разработки/обновления	2023

Перечень профессиональных баз данных и информационных справочных систем

Наименование	Электронный адрес ресурса
«Российское образование» - федеральный портал	http://www.edu.ru/index.php
Научная электронная библиотека	http://elibrary.ru/defaultx.asp?
Электронная библиотечная система IPRbooks	http://www.iprbookshop.ru/
Федеральная университетская компьютерная сеть России	http://www.runnet.ru/
Информационная система "Единое окно доступа к образовательным ресурсам"	http://window.edu.ru/
Научно-технический журнал по строительству и архитектуре «Вестник МГСУ»	http://www.vestnikmgsu.ru/
Научно-техническая библиотека НИУ МГСУ	http://www.mgsu.ru/resources/Biblioteka/

Приложение 4 к рабочей программе

Шифр	Наименование дисциплины
Б1.О.27	Метрология, стандартизация, сертификация и управление качеством

Код направления подготовки / специальности	08.03.01
Направление подготовки / специальность	Строительство
Наименование ОПОП (направленность / профиль)	Промышленное и гражданское строительство
Год начала реализации ОПОП	2023
Уровень образования	Бакалавриат
Форма обучения	очная, очно-заочная, заочная
Год разработки/обновления	2023

Материально-техническое и программное обеспечение дисциплины

Наименование специальных помещений и помещений для самостоятельной работы	Оснащенность специальных помещений и помещений для самостоятельной работы	Перечень лицензионного программного обеспечения. Реквизиты подтверждающего документа
Учебные аудитории для проведения учебных занятий, текущего контроля и промежуточной аттестации	Рабочее место преподавателя, рабочие места обучающихся	
Ауд.205а УЛК Помещение для хранения и профилактического обслуживания учебного оборудования лаборатории метрологии и стандартизации	Дальномер Bosch GLM 50 C + Штатив Bosch BT 150 (4 шт.) Лента измерительная P10 УЗК 3-го разряда Оптический нивелир Vega L32C с поверкой + штатив Vega S 6-2+рейка TS3M Оптический теодолит УОМЗ 4Т30П Толщиномер Булат 1М Оптический нивелир Vega L32C с поверкой + штатив Vega S 6-2+рейка TS3M Оптический теодолит УОМЗ 4Т30П Системный блок общего назначения Толщиномер Булат 1М	
Помещение для самостоятельной работы обучающихся Ауд. 41 НТБ на 80 посадочных	ИБП GE VH Series VH 700 Источник бесперебойного питания РИП-12 (2 шт.) Компьютер/ТИП №5 (2 шт.) Компьютер Тип № 1 (6 шт.) Контрольно-пусковой блок С2000-КПБ (26 шт.)	Adobe Acrobat Reader DC (ПО предоставляется бесплатно на условиях OpLic) Adobe Flash Player (ПО предоставляется бесплатно на условиях OpLic) APM Civil Engineering (Договор № 109/9.13 АО НИУ от 09.12.13 (НИУ-

Наименование специальных помещений и помещений для самостоятельной работы	Оснащенность специальных помещений и помещений для самостоятельной работы	Перечень лицензионного программного обеспечения. Реквизиты подтверждающего документа
мест (рабочее место библиотекаря, рабочие места обучающихся)	Монитор / Samsung 21,5" S22C200B (80 шт.) Плоттер / HP DJ T770 Прибор приемно-контрольный С2000-АСПТ (2 шт.) Принтер / HP LaserJet P2015 DN Принтер /Тип № 4 н/т Принтер HP LJ Pro 400 M401dn Системный блок / Kraftway Credo тип 4 (79 шт.) Электронное табло 2000*950	13)) ArcGIS Desktop (Договор передачи с ЕСПРИ СНГ 31 лицензии от 27.01.2016) ArhcsiCAD [22] (Б\Д; Веб-кабинет или подписка; OpenLicense) AutoCAD [2018] (Б\Д; Веб-кабинет или подписка; OpenLicense) AutoCAD [2020] (Б\Д; Веб-кабинет или подписка; OpenLicense) Autodesk Revit [2018] (Б\Д; Веб-кабинет или подписка; OpenLicense) Autodesk Revit [2020] (Б\Д; Веб-кабинет или подписка; OpenLicense) CorelDRAW [GSX5;55] (Договор № 292/10.11- АО НИУ от 28.11.2011 (НИУ-11)) eLearnBrowser [1.3] (Договор ГМЛ-Л-16/03-846 от 30.03.2016) Google Chrome (ПО предоставляется бесплатно на условиях OpLic) Lazarus (ПО предоставляется бесплатно на условиях OpLic) Mathcad [Edu.Prime;3;30] (Договор №109/9.13_АО НИУ от 09.12.13 (НИУ-13)) Mathworks Matlab [R2008a;100] (Договор 089/08-ОК(ИОП) от 24.10.2008) Mozilla Firefox (ПО предоставляется бесплатно на условиях OpLic) MS Access [2013;Im] (OpenLicense; Подписка Azure Dev Tools; Б\Д; Веб-кабинет) MS ProjectPro [2013;ImX] (OpenLicense; Подписка Azure Dev Tools; Б\Д; Веб-кабинет) MS VisioPro [2013;ADT] (OpenLicense; Подписка Azure Dev Tools; Б\Д; Веб-кабинет) MS Visual FoxPro [ADT] (OpenLicense; Подписка Azure Dev Tools; Б\Д; Веб-кабинет) nanoCAD СПДС Стройплощадка (Договор бесплатной передачи / партнерство) PascalABC [3.2.0.1311] (ПО предоставляется бесплатно на условиях OpLic) Visual Studio Ent [2015;Imx] (OpenLicense; Подписка Azure Dev Tools; Б\Д; Веб-кабинет)

Наименование специальных помещений и помещений для самостоятельной работы	Оснащенность специальных помещений и помещений для самостоятельной работы	Перечень лицензионного программного обеспечения. Реквизиты подтверждающего документа
		Visual Studio Expr [2008;ImX] (OpenLicense; Подписка Azure Dev Tools; Б\Д; Веб-кабинет) WinPro 7 [ADT] (OpenLicense; Подписка Azure Dev Tools; Б\Д; Веб-кабинет) Компас-3D V14 АЕС (Договор № 109/9.13_АО НИУ от 09.12.13 (НИУ-13)) ПК ЛИРА-САПР [2013] (Договор № 109/9.13_АО НИУ от 09.12.13 (НИУ-13))
Помещение для самостоятельной работы обучающихся Ауд. 59 НТБ на 5 посадочных мест, оборудованных компьютерами (рабочее место библиотекаря, рабочие места обучающихся, рабочее место для лиц с ограниченными возможностями здоровья) Читальный зал на 52 посадочных места	Компьютер / ТИП №5 (4 шт.) Монитор Acer 17" AL1717 (4 шт.) Монитор Samsung 24" S24C450B Системный блок Kraftway Credo KC36 2007 (4 шт.) Системный блок Kraftway Credo KC43 с KSS тип3 Принтер/HP LaserJet P2015 DN Аудиторный стол для инвалидов-колясочников Видеоувеличитель /Optelec ClearNote Джойстик компьютерный беспроводной Клавиатура Clevy с большими кнопками и накладкой (беспроводная) Кнопка компьютерная выносная малая Кнопка компьютерная выносная малая (2 шт.)	Google Chrome (ПО предоставляется бесплатно на условиях OpLic (не требуется)) Adobe Acrobat Reader DC (ПО предоставляется бесплатно на условиях OpLic (не требуется)) eLearnBrowser [1.3] (Договор ГМЛ-Л-16/03-846 от 30.03.2016) Mozilla Firefox (ПО предоставляется бесплатно на условиях OpLic (лицензия не требуется)) MS OfficeStd [2010; 300] (Договор № 162/10 - АО НИУ от 18.11.2010 (НИУ-10)) Adobe Acrobat Reader [11] (ПО предоставляется бесплатно на условиях OpLic (лицензия не требуется)) K-Lite Codec Pack (ПО предоставляется бесплатно на условиях OpLic (лицензия не требуется))
Помещение для самостоятельной работы обучающихся Ауд. 84 НТБ На 5 посадочных мест, оборудованных компьютерами (рабочее место библиотекаря, рабочие места обучающихся) Читальный зал на 52 посадочных места	Монитор Acer 17" AL1717 (5 шт.) Системный блок Kraftway KW17 2010 (5 шт.)	AutoCAD [2020] (Б\Д; Веб-кабинет или подписка; OpenLicense) Eurosoft STARK [201W;20] (Договор № 089/08-ОК(ИОП) от 24.10.2008) MS OfficeStd [2010; 300] (Договор № 162/10 - АО НИУ от 18.11.2010 (НИУ-10)) nanoCAD СПДС Конструкции (Договор бесплатной передачи / партнерство) WinPro 7 [ADT] (OpenLicense; Подписка Azure Dev Tools; Б\Д; Веб-кабинет) ПК ЛИРА-САПР [2013R5] (ПО предоставляется бесплатно на условиях OpLic (лицензия не требуется))

Федеральное государственное бюджетное образовательное учреждение высшего образования
«НАЦИОНАЛЬНЫЙ ИССЛЕДОВАТЕЛЬСКИЙ МОСКОВСКИЙ ГОСУДАРСТВЕННЫЙ
СТРОИТЕЛЬНЫЙ УНИВЕРСИТЕТ»

РАБОЧАЯ ПРОГРАММА

Шифр	Наименование дисциплины
Б1.О.28	Основы технической эксплуатации объектов строительства

Код направления подготовки / специальности	08.03.01
Направление подготовки / специальность	Строительство
Наименование ОПОП (направленность / профиль)	Промышленное и гражданское строительство
Год начала реализации ОПОП	2023
Уровень образования	бакалавриат
Форма обучения	очная, очно-заочная, заочная
Год разработки/обновления	2023

Разработчики:

должность	учёная степень, учёное звание	ФИО
доцент	к.т.н., доцент	Дементьева М.Е.
доцент	к.т.н.	Дегаев Е.Н.
профессор	к.т.н., доцент	Сокова С.Д.
доцент	к.т.н., доцент	Король О.А.
старший преподаватель	-	Доможиллов В.Ю.

Рабочая программа дисциплины разработана и одобрена кафедрой (структурным подразделением) «Жилищно-коммунальный комплекс».

Рабочая программа утверждена методической комиссией по УГСН, протокол № 11 от «07» июня 2023 г.

1. Цель освоения дисциплины

Целью освоения дисциплины «Основы технической эксплуатации объектов строительства» является формирование компетенций обучающегося в области содержания, обслуживания и ремонта зданий различного функционального назначения, изучения норм и правил технической эксплуатации строительных объектов, представления об эксплуатационных мероприятиях и их влиянии на безопасность строительных объектов.

Программа составлена в соответствии с требованиями Федерального государственного образовательного стандарта высшего образования по направлению подготовки 08.03.01 Строительство.

Дисциплина относится к обязательной части Блока 1 «Дисциплины (модули)» основной профессиональной образовательной программы «Промышленное и гражданское строительство». Дисциплина является обязательной для изучения.

2. Перечень планируемых результатов обучения по дисциплине, соотнесенных с планируемыми результатами освоения образовательной программы

Код и наименование компетенции (результат освоения)	Код и наименование индикатора достижения компетенции
ОПК-4. Способен использовать в профессиональной деятельности распорядительную и проектную документацию, а также нормативные правовые акты в области строительства, строительной индустрии и жилищно-коммунального хозяйства	ОПК-4.1 Выбор нормативно-правовых и нормативно-технических документов, регулирующих деятельность в области строительства, строительной индустрии и жилищно-коммунального хозяйства для решения задачи профессиональной деятельности
	ОПК-10.1 Составление перечня выполнения работ производственным подразделением по технической эксплуатации (техническому обслуживанию или ремонту) профильного объекта профессиональной деятельности
ОПК-10. Способен осуществлять и организовывать техническую эксплуатацию, техническое обслуживание и ремонт объектов строительства и/или жилищно-коммунального хозяйства, проводить технический надзор и экспертизу объектов строительства	ОПК-10.2 Составление перечня мероприятий по контролю технического состояния и режимов работы профильного объекта профессиональной деятельности
	ОПК-10.3 Составление перечня мероприятий по контролю соблюдения норм промышленной и противопожарной безопасности в процессе эксплуатации профильного объекта профессиональной деятельности, выбор мероприятий по обеспечению безопасности
	ОПК-10.4 Оценка результатов выполнения ремонтных работ на профильном объекте профессиональной деятельности
	ОПК-10.5 Оценка технического состояния профильного объекта профессиональной деятельности

Код и наименование индикатора достижения компетенции	Наименование показателя оценивания (результата обучения по дисциплине)
ОПК-4.1 Выбор нормативно-правовых и нормативно-технических документов, регулирующих деятельность в области строительства, строительной индустрии и жилищно-коммунального хозяйства для решения задачи профессиональной деятельности	Знает перечень основных нормативных документов, устанавливающих требования к технической эксплуатации профильного объекта профессиональной деятельности Знает перечень основной эксплуатационной документации на профильный объект профессиональной деятельности Имеет навыки (основного уровня) поиска и выбора нормативных документов для решения основных задач по технической эксплуатации профильного объекта профессиональной деятельности

Код и наименование индикатора достижения компетенции	Наименование показателя оценивания (результата обучения по дисциплине)
ОПК-10.1 Составление перечня выполнения работ производственным подразделением по технической эксплуатации (техническому обслуживанию или ремонту) профильного объекта профессиональной деятельности	<p>Знает основные правила технической эксплуатации профильного объекта профессиональной деятельности</p> <p>Знает особенности организации текущего ремонта профильного объекта профессиональной деятельности</p> <p>Знает особенности организации капитального ремонта профильного объекта профессиональной деятельности</p> <p>Имеет навыки (начального уровня) определения потребности в трудовых ресурсах для выполнения работ по техническому обслуживанию, ремонту профильного объекта профессиональной деятельности</p> <p>Имеет навыки (начального уровня) определения потребности в материально-технических ресурсах для выполнения работ по техническому обслуживанию, ремонту профильного объекта профессиональной деятельности</p>
ОПК-10.2 Составление перечня мероприятий по контролю технического состояния и режимов работы профильного объекта профессиональной деятельности	<p>Знает перечень основных мероприятий эксплуатационного контроля технического состояния профильного объекта профессиональной деятельности</p> <p>Знает особенности организации осмотров профильного объекта профессиональной деятельности</p> <p>Имеет навыки (начального уровня) составления графика осмотров объекта профессиональной деятельности</p>
ОПК-10.3 Составление перечня мероприятий по контролю соблюдения норм промышленной и противопожарной безопасности в процессе эксплуатации профильного объекта профессиональной деятельности, выбор мероприятий по обеспечению безопасности	<p>Знает перечень основных эксплуатационных мероприятий по обеспечению безопасности пользования, безопасных условий пребывания на профильном объекте профессиональной деятельности</p> <p>Имеет навыки (начального уровня) составления графика работ по обеспечению безопасности при эксплуатации объекта профессиональной деятельности</p>
ОПК-10.4 Оценка результатов выполнения ремонтных работ на профильном объекте профессиональной деятельности	<p>Знает основные задачи производственного контроля качества ремонтных работ на профильном объекте профессиональной деятельности</p>
ОПК-10.5 Оценка технического состояния профильного объекта профессиональной деятельности	<p>Знает методы оценки физического износа профильного объекта профессиональной деятельности</p> <p>Имеет навыки (начального уровня) применения рекомендуемых нормативных документов для оценки технического состояния профильного объекта профессиональной деятельности</p> <p>Имеет навыки (начального уровня) определения физического износа объекта профессиональной деятельности</p> <p>Имеет навыки (начального уровня) составления ведомости дефектов для оценки технического состояния и потребности в ремонте объекта профессиональной деятельности</p>

Информация о формировании и контроле результатов обучения представлена в Фонде оценочных средств (Приложение 1).

3. Трудоемкость дисциплины и видов учебных занятий по дисциплине

Общая трудоемкость дисциплины составляет 3 зачётных единицы (108 академических часов).

(1 зачетная единица соответствует 36 академическим часам)

Видами учебных занятий и работы обучающегося по дисциплине могут являться.

Обозначение	Виды учебных занятий и работы обучающегося
Л	Лекции
ЛР	Лабораторные работы
ПЗ	Практические занятия
КоП	Компьютерный практикум
КРП	Групповые и индивидуальные консультации по курсовым работам (курсовым проектам)
СР	Самостоятельная работа обучающегося в период теоретического обучения
Контроль	Самостоятельная работа обучающегося и контактная работа обучающегося с преподавателем в период промежуточной аттестации

Структура дисциплины:

Форма обучения – очная

№	Наименование раздела дисциплины	Семестр	Количество часов по видам учебных занятий и работы обучающегося							Контроль	Формы промежуточной аттестации, текущего контроля успеваемости*
			Л	ЛР	ПЗ	КоП	КРП	СР			
1	Организация и планирование технической эксплуатации зданий и сооружений	7	6		6				58	18	Контрольная работа – р.1,2 Домашнее задание – р.1,2
2	Технологии выполнения эксплуатационных процессов	7	10		10						
	Итого:	7	16		16				58	18	зачет

* - реферат, контрольная работа, расчетно-графическая работа, домашнее задание

Форма обучения – заочная

№	Наименование раздела дисциплины	Семестр	Количество часов по видам учебных занятий и работы обучающегося							Контроль	Формы промежуточной аттестации, текущего контроля успеваемости*
			Л	ЛР	ПЗ	КоП	КРП	СР			
1	Организация и планирование технической эксплуатации зданий и сооружений	6			2				95	9	Контрольная работа – р.1,2 Домашнее задание – р.1,2
2	Технологии выполнения эксплуатационных процессов	6			2						
	Итого:	6			4				95	9	зачет

* - реферат, контрольная работа, расчетно-графическая работа, домашнее задание

Форма обучения – очно-заочная

№	Наименование раздела дисциплины	Семестр	Количество часов по видам учебных занятий и работы обучающегося							Контроль	Формы промежуточной аттестации, текущего контроля успеваемости*
			Л	ЛР	ПЗ	КоП	КРП	СР			
1	Организация и планирование технической эксплуатации зданий и сооружений	6	2		2				89	9	Контрольная работа – р.1,2 Домашнее задание – р.1,2
2	Технологии выполнения эксплуатационных процессов	6			6						
	Итого:	6	2		8				89	9	зачет

* - реферат, контрольная работа, расчетно-графическая работа, домашнее задание

4. Содержание дисциплины, структурированное по видам учебных занятий и разделам

При проведении аудиторных учебных занятий предусмотрено проведение текущего контроля успеваемости:

- В рамках практических занятий предусмотрено выполнение обучающимися контрольной работы

4.1 Лекции

Форма обучения – очная

№	Наименование раздела дисциплины	Тема и содержание лекций
1	Организация и планирование технической эксплуатации зданий и сооружений	<p><i>Нормативно-правовая база технической эксплуатации зданий и сооружений.</i></p> <p>Эксплуатация как вид градостроительной деятельности. Нормативная документация, устанавливающая требования к эксплуатации зданий и сооружений: кодексы, технические регламенты, своды правил, ведомственные документы, государственные стандарты. Эксплуатация строительного объекта как вид профессиональной деятельности: цель, основные задачи. Основная терминология в сфере технической эксплуатации зданий и сооружений. Параметры эксплуатационных качеств зданий и сооружений, эксплуатационно-технические характеристики. Рекомендуемые сроки службы и капитальность зданий и сооружений. Минимальная продолжительность эффективной эксплуатации как основа планирования эксплуатационных мероприятий.</p> <p><i>Процедура ввода в эксплуатацию строительного объекта.</i></p> <p>Требования Градостроительного кодекса, СП «Приемка в эксплуатацию законченных строительством объектов». Мероприятия по получению разрешения на ввод объекта строительства в эксплуатацию: участники, основные этапы, сроки. Предмет Госстройнадзора при приемке объекта строительства в эксплуатацию.</p> <p><i>Техническая эксплуатационная документация.</i></p> <p>Перечень эксплуатационной документации долговременного хранения и периодически заменяемой. Паспорта и декларации на объект эксплуатации. Инструкция по эксплуатации здания.</p> <p><i>Виды эксплуатационных мероприятий.</i></p> <p>Перечень технических и организационных мероприятий по эксплуатации зданий. Градостроительный кодекс РФ: требования к эксплуатации зданий и сооружений. ГОСТ «Система технического обслуживания и ремонта техники. Термины и определения». СП «Здания и сооружения. Правила эксплуатации». МДК «Правила и нормы технической эксплуатации жилищного фонда». МДК «Методическое пособие по содержанию и ремонту жилищного фонда». ПОТ «Техническая эксплуатация промышленных зданий и сооружений». Основные задачи эксплуатационных мероприятий. Коррупционные риски в эксплуатационном процессе. Планирование и организация технической эксплуатации зданий и сооружений. Методы технической эксплуатации. Система планово-предупредительных ремонтов (ППР). Надзор и контроль качества технической эксплуатации зданий и сооружений.</p> <p><i>Задачи службы эксплуатации по обеспечению безопасности пользования, безопасных условий пребывания и проживания.</i></p> <p>Понятие эксплуатационной безопасности. ФЗ «Технический регламент о безопасности зданий и сооружений»: требования безопасности к зданиям и сооружениям. Группы опасности на эксплуатируемом объекте. Комфортность как параметр эксплуатационных качеств объекта, характеризующий безопасные условия пребывания и проживания на</p>

		<p>объекте: характеристики среды эксплуатации, функциональная пригодность, благоустроенность зданий. Обеспечение требований доступности зданий для групп с ограниченными возможностями здоровья в процессе эксплуатации зданий. Перечень мероприятий для обеспечения безопасности пользования.</p> <p><i>Мероприятия по контролю механической, противопожарной безопасности, энергетической эффективности зданий и сооружений в процессе эксплуатации.</i></p> <p>Требования механической безопасности. ГОСТ «Надежность строительных конструкций и оснований». Задачи службы эксплуатации по контролю и обеспечению требований механической безопасности в процессе эксплуатации. Требования пожарной безопасности. ФЗ «Технический регламент о требованиях пожарной безопасности». Задачи службы эксплуатации по контролю и обеспечению требований противопожарной безопасности в процессе эксплуатации. Требования энергоэффективности. ФЗ «Об энергосбережении и о повышении энергетической эффективности». СП «Тепловая защита зданий». Задачи службы эксплуатации по контролю и обеспечению энергетической эффективности зданий и сооружений в процессе эксплуатации.</p>
2	Технологии выполнения эксплуатационных процессов	<p><i>Мероприятия эксплуатационного контроля.</i></p> <p>Перечень основных мероприятий эксплуатационного контроля технического состояния зданий и сооружений. СП «Здания и сооружения. Правила эксплуатации». Классификация осмотров. Организация осмотров. ГОСТ «Услуги жилищно-коммунального хозяйства и управления многоквартирными домами. Услуги проведения технических осмотров многоквартирных домов и определение на их основе плана работ, перечня работ». Перечень основных работ.</p> <p><i>Оценка технического состояния зданий и сооружений.</i></p> <p>Основная терминология: обследования и мониторинг технического состояния. ГОСТ «Здания и сооружения. Правила обследования и мониторинга технического состояния». СП «Правила обследования несущих строительных конструкций зданий и сооружений». Организация обследования эксплуатируемых зданий и сооружений. Инструментальное обследование. Категории технического состояния зданий и сооружений: классификация, порядок определения, алгоритм принятия решения по выбору эксплуатационных мероприятий.</p> <p><i>Методы оценки физического и морального износа.</i></p> <p>Основная терминология. Классификация износов эксплуатируемого объекта. Факторы возникновения износа зданий и сооружений. Методы определения физического и морального износа. ВСН «Правила оценки физического износа жилых зданий». «Методика определения физического износа гражданских зданий». Признаки износа.</p> <p><i>Текущий ремонт.</i></p> <p>Определение текущего ремонта, цель и задачи, влияние на эффективность функционирования эксплуатируемых зданий и сооружений. Классификация текущих ремонтов. ГОСТ «Система технического обслуживания и ремонта техники. Термины и определения». МДС «Положение о проведении планово-предупредительного ремонта производственных зданий и сооружений». Организация текущего ремонта. Состав работ. Условия приемки работ. Сроки устранения неисправностей при выполнении текущего ремонта.</p> <p><i>Капитальный ремонт.</i></p> <p>Определение капитального ремонта, цель и задачи, влияние на эффективность функционирования эксплуатируемых объектов. Классификация капитальных ремонтов. СТО НОСТРОЙ «Организация строительного производства. Капитальный ремонт многоквартирных домов без отселения жильцов. Правила производства работ. Правила</p>

		<p>приемки и методы контроля». Организация, планирование капитальных ремонтов. Состав работ.</p> <p><i>Контроль качества выполнения ремонтных работ.</i></p> <p>Условия приемки работ капитального ремонта. Виды и задачи производственного контроля качества ремонтных работ. Основные этапы оценки результатов ремонтных работ.</p> <p><i>Правила эксплуатации конструкций, систем инженерно-технического обеспечения, помещений, прилегающей территории.</i></p> <p>Основные правила эксплуатации зданий и сооружений. МДК «Правила и нормы технической эксплуатации жилищного фонда». МДК «Методическое пособие по содержанию и ремонту жилищного фонда». ПОТ «Техническая эксплуатация промышленных зданий и сооружений». Характерные повреждения, факторы воздействия, перечень основных работ при эксплуатации. Эксплуатация строительных конструкций: эксплуатация элементов заглубленной части зданий, несущих конструкций, ограждающих конструкций. Эксплуатация инженерных систем зданий. Санитарное содержание и уборка помещений различного функционального назначения. ГОСТ «Услуги жилищно-коммунального хозяйства и управления многоквартирными домами. Услуги содержания общего имущества многоквартирных домов». Эксплуатация прилегающей территории. ГОСТ «Услуги жилищно-коммунального хозяйства и управления многоквартирными домами. Услуги содержания придомовой территории, сбора и вывоза бытовых отходов».</p> <p><i>Мероприятия технического обслуживания зданий и сооружений. Сезонное обслуживание.</i></p> <p>Классификация технического обслуживания. Задачи технического обслуживания. Диспетчерское и аварийное обслуживание в структуре эксплуатационного процесса. ГОСТ «Услуги жилищно-коммунального хозяйства и управления многоквартирными домами. Услуги диспетчерского и аварийно-ремонтного обслуживания». Сезонное обслуживание: подготовка к отопительному периоду. Правила охраны труда при выполнении эксплуатационных мероприятий.</p>
--	--	--

Форма обучения – заочная

Не предусмотрено учебным планом

Форма обучения – очно-заочная

№	Наименование раздела дисциплины	Тема и содержание лекций
1	Организация и планирование технической эксплуатации зданий и сооружений	<p><i>Виды эксплуатационных мероприятий.</i></p> <p>Перечень технических и организационных мероприятий по эксплуатации зданий. Градостроительный кодекс РФ: требования к эксплуатации зданий и сооружений. ГОСТ «Система технического обслуживания и ремонта техники. Термины и определения». СП «Здания и сооружения. Правила эксплуатации». МДК «Правила и нормы технической эксплуатации жилищного фонда». МДК «Методическое пособие по содержанию и ремонту жилищного фонда». ПОТ «Техническая эксплуатация промышленных зданий и сооружений». Основные задачи эксплуатационных мероприятий. Коррупционные риски в эксплуатационном процессе. Планирование и организация технической эксплуатации зданий и сооружений. Методы технической эксплуатации. Система планово-предупредительных ремонтов (ППР). Надзор и контроль качества технической эксплуатации зданий и сооружений.</p>

4.2 Лабораторные работы

Не предусмотрено учебным планом

4.3 Практические занятия

Форма обучения – очная

№	Наименование раздела дисциплины	Тема и содержание занятия
1	Организация и планирование технической эксплуатации зданий и сооружений	<p><i>Порядок составления годового плана-графика текущего ремонта здания.</i> Составление перечня работ по текущему ремонту здания. Изучение нормативной документации. ВСН «Положение об организации и проведении реконструкции, ремонта и технического обслуживания зданий, объектов коммунального и социально-культурного назначения нормы проектирования». Пример составления годового плана-графика технического текущего ремонта (технического обслуживания) здания.</p> <p><i>Подсчет объемов работ при планировании текущего ремонта здания.</i> Изучение нормативной документации и методики определения объемов ремонтных работ. «Сборники нормативных показателей расхода материалов». Ознакомление с принципами выполнения обмерных работ и порядком работы с обмерными чертежами. Пример подсчета объемов работ при текущем ремонте (техническом обслуживании) здания. Определение потребности в материальных ресурсах при планировании текущего ремонта (технического обслуживания).</p> <p><i>Расчет потребности в трудовых ресурсах при планировании текущего ремонта здания.</i> Изучение нормативной документации. МДК «Рекомендации по нормированию труда работников, занятых содержанием и ремонтом жилищного фонда». Пример расчета трудовых ресурсов при планировании текущего ремонта (технического обслуживания) здания.</p>
2	Технологии выполнения эксплуатационных процессов	<p><i>Порядок составления графика осмотра здания.</i> Изучение нормативной документации. Составление перечня работ по осмотру здания. Постановление Правительства РФ «О минимальном перечне услуг и работ, необходимых для обеспечения надлежащего содержания общего имущества в многоквартирном доме, и порядке их оказания и выполнения». Пример составления графика осмотра здания. Пример составления перечня работ по контролю соблюдения норм безопасности при эксплуатации здания.</p> <p><i>Составление ведомости дефектов и оценка физического износа.</i> Принципы фотофиксации повреждений и составления ведомости дефектов: описание признаков повреждения, определение количественной оценки повреждения. Ознакомление с методикой определения физического износа. Изучение нормативной документации. «Методика определения физического износа гражданских зданий». Применение нормативных документов для определения физического износа элементов здания.</p> <p><i>Оценка технического состояния здания.</i> Определение категории технического состояния эксплуатируемого объекта. Изучение нормативных документов. «Рекомендации по оценке надежности строительных конструкций по внешним признакам». Применение нормативных документов для определения технического состояния здания.</p> <p><i>Определение признаков функционального устаревания (морального износа).</i> Изучение нормативных документов. ГОСТ «Здания и сооружения. Правила обследования и мониторинга технического состояния». Ознакомление с признаками функционального устаревания.</p>

		Ознакомление с принципами определения совокупного износа. Пример определения морального износа здания. Принятие решения о выборе мероприятий по устранению износа здания.
		<i>Составление акта по результатам осмотра здания.</i> Ознакомление с основными эксплуатационными документами. Ознакомление с принципами составления исполнительной документации при эксплуатации здания. Определение пригодности здания к эксплуатации по результатам осмотра. Анализ причин повреждений. Пример выполнения акта по результатам планового осмотра здания. Составление рекомендаций по ремонту по результатам осмотра.

Форма обучения – заочная

№	Наименование раздела дисциплины	Тема и содержание занятия
1	Организация и планирование технической эксплуатации зданий и сооружений	Примеры выполнения заданий контрольной работы по теме «Основы организации технической эксплуатации объектов строительства» Примеры выполнения домашнего задания по теме «Планирование эксплуатационных мероприятий»
2	Технологии выполнения эксплуатационных процессов	

Форма обучения – очно-заочная

№	Наименование раздела дисциплины	Тема и содержание занятия
1	Организация и планирование технической эксплуатации зданий и сооружений	<i>Порядок составления годового плана-графика текущего ремонта здания.</i> Составление перечня работ по текущему ремонту здания. Изучение нормативной документации. ВСН «Положение об организации и проведении реконструкции, ремонта и технического обслуживания зданий, объектов коммунального и социально-культурного назначения нормы проектирования». Пример составления годового плана-графика технического текущего ремонта (технического обслуживания) здания.
2	Технологии выполнения эксплуатационных процессов	<i>Порядок составления графика осмотра здания.</i> Изучение нормативной документации. Составление перечня работ по осмотру здания. Постановление Правительства РФ «О минимальном перечне услуг и работ, необходимых для обеспечения надлежащего содержания общего имущества в многоквартирном доме, и порядке их оказания и выполнения». Пример составления графика осмотра здания. Пример составления перечня работ по контролю соблюдения норм безопасности при эксплуатации здания.
		<i>Составление ведомости дефектов и оценка физического износа.</i> Принципы фотофиксации повреждений и составления ведомости дефектов: описание признаков повреждения, определение количественной оценки повреждения. Ознакомление с методикой определения физического износа. Изучение нормативной документации. «Методика определения физического износа гражданских зданий». Применение нормативных документов для определения физического износа элементов здания. <i>Оценка технического состояния здания.</i> Определение категории технического состояния эксплуатируемого объекта. Изучение нормативных документов. «Рекомендации по оценке надежности строительных конструкций по внешним признакам». Применение нормативных документов для определения технического состояния здания.

4.4 Компьютерные практикумы

Не предусмотрено учебным планом

4.5 Групповые и индивидуальные консультации по курсовым работам (курсовым проектам)

Не предусмотрено учебным планом

4.6 Самостоятельная работа обучающегося в период теоретического обучения

Самостоятельная работа обучающегося в период теоретического обучения включает в себя:

- самостоятельную подготовку к учебным занятиям, включая подготовку к аудиторным формам текущего контроля успеваемости;
- выполнение домашнего задания;
- самостоятельную подготовку к промежуточной аттестации.

В таблице указаны темы для самостоятельного изучения обучающимся:

Форма обучения – очная

№	Наименование раздела дисциплины	Темы для самостоятельного изучения
1	Организация и планирование технической эксплуатации зданий и сооружений	Взаимосвязь этапов проектирования, строительства и эксплуатации. Жизненный цикл объекта эксплуатации. Факторы, определяющие потребительские свойства объекта эксплуатации. Уровни организации эксплуатационной деятельности. Особенности эксплуатационного периода.
2	Технологии выполнения эксплуатационных процессов	Авторский надзор, производственный и операционный контроль при капитальном ремонте.

Форма обучения – заочная

№	Наименование раздела дисциплины	Темы для самостоятельного изучения
1	Организация и планирование технической эксплуатации зданий и сооружений	<i>Нормативно-правовая база технической эксплуатации зданий и сооружений.</i> Эксплуатация как вид градостроительной деятельности. Нормативная документация, устанавливающая требования к эксплуатации зданий и сооружений: кодексы, технические регламенты, своды правил, ведомственные документы, государственные стандарты. Эксплуатация строительного объекта как вид профессиональной деятельности: цель, основные задачи. Основная терминология в сфере технической эксплуатации зданий и сооружений. Параметры эксплуатационных качеств зданий и сооружений, эксплуатационно-технические характеристики. Рекомендуемые сроки службы и капитальность зданий и сооружений. Минимальная продолжительность эффективной эксплуатации как основа планирования эксплуатационных мероприятий. <i>Процедура ввода в эксплуатацию строительного объекта.</i> Требования Градостроительного кодекса, СП «Приемка в эксплуатацию законченных строительством объектов». Мероприятия по получению разрешения на ввод объекта строительства в эксплуатацию: участники, основные этапы, сроки. Предмет Госстройнадзора при приемке объекта строительства в эксплуатацию. <i>Техническая эксплуатационная документация.</i> Перечень эксплуатационной документации долговременного хранения и периодически заменяемой. Паспорта и декларации на объект эксплуатации. Инструкция по эксплуатации здания.

Виды эксплуатационных мероприятий.

Перечень технических и организационных мероприятий по эксплуатации зданий. Градостроительный кодекс РФ: требования к эксплуатации зданий и сооружений. ГОСТ «Система технического обслуживания и ремонта техники. Термины и определения». СП «Здания и сооружения. Правила эксплуатации». МДК «Правила и нормы технической эксплуатации жилищного фонда». МДК «Методическое пособие по содержанию и ремонту жилищного фонда». ПОТ «Техническая эксплуатация промышленных зданий и сооружений». Основные задачи эксплуатационных мероприятий. Коррупционные риски в эксплуатационном процессе. Планирование и организация технической эксплуатации зданий и сооружений. Методы технической эксплуатации. Система планово-предупредительных ремонтов (ППР). Надзор и контроль качества технической эксплуатации зданий и сооружений.

Задачи службы эксплуатации по обеспечению безопасности пользования, безопасных условий пребывания и проживания.

Понятие эксплуатационной безопасности. ФЗ «Технический регламент о безопасности зданий и сооружений»: требования безопасности к зданиям и сооружениям. Группы опасности на эксплуатируемом объекте. Комфортность как параметр эксплуатационных качеств объекта, характеризующий безопасные условия пребывания и проживания на объекте: характеристики среды эксплуатации, функциональная пригодность, благоустроенность зданий. Обеспечение требований доступности зданий для групп с ограниченными возможностями здоровья в процессе эксплуатации зданий. Перечень мероприятий для обеспечения безопасности пользования.

Мероприятия по контролю механической, противопожарной безопасности, энергетической эффективности зданий и сооружений в процессе эксплуатации.

Требования механической безопасности. ГОСТ «Надежность строительных конструкций и оснований». Задачи службы эксплуатации по контролю и обеспечению требований механической безопасности в процессе эксплуатации. Требования пожарной безопасности. ФЗ «Технический регламент о требованиях пожарной безопасности». Задачи службы эксплуатации по контролю и обеспечению требований противопожарной безопасности в процессе эксплуатации. Требования энергоэффективности. ФЗ «Об энергосбережении и о повышении энергетической эффективности». СП «Тепловая защита зданий». Задачи службы эксплуатации по контролю и обеспечению энергетической эффективности зданий и сооружений в процессе эксплуатации.

Порядок составления годового плана-графика текущего ремонта здания.

Составление перечня работ по текущему ремонту здания. Изучение нормативной документации. ВСН «Положение об организации и проведении реконструкции, ремонта и технического обслуживания зданий, объектов коммунального и социально-культурного назначения нормы проектирования». Пример составления годового плана-графика технического текущего ремонта (технического обслуживания) здания.

Подсчет объемов работ при планировании текущего ремонта здания.

Изучение нормативной документации и методики определения объемов ремонтных работ. «Сборники нормативных показателей расхода материалов». Ознакомление с принципами выполнения обмерных работ и порядком работы с обмерными чертежами. Пример подсчета объемов работ при текущем ремонте (техническом обслуживании) здания. Определение потребности в материальных ресурсах при планировании текущего ремонта (технического обслуживания).

Расчет потребности в трудовых ресурсах при планировании текущего ремонта здания.

		<p>Изучение нормативной документации. МДК «Рекомендации по нормированию труда работников, занятых содержанием и ремонтом жилищного фонда». Пример расчета трудовых ресурсов при планировании текущего ремонта (технического обслуживания) здания. Взаимосвязь этапов проектирования, строительства и эксплуатации. Жизненный цикл объекта эксплуатации. Факторы, определяющие потребительские свойства объекта эксплуатации. Уровни организации эксплуатационной деятельности. Особенности эксплуатационного периода.</p>
2	Технологии выполнения эксплуатационных процессов	<p><i>Мероприятия эксплуатационного контроля.</i> Перечень основных мероприятий эксплуатационного контроля технического состояния зданий и сооружений. СП «Здания и сооружения. Правила эксплуатации». Классификация осмотров. Организация осмотров. ГОСТ «Услуги жилищно-коммунального хозяйства и управления многоквартирными домами. Услуги проведения технических осмотров многоквартирных домов и определение на их основе плана работ, перечня работ». Перечень основных работ. <i>Оценка технического состояния зданий и сооружений.</i> Основная терминология: обследования и мониторинг технического состояния. ГОСТ «Здания и сооружения. Правила обследования и мониторинга технического состояния». СП «Правила обследования несущих строительных конструкций зданий и сооружений». Организация обследования эксплуатируемых зданий и сооружений. Инструментальное обследование. Категории технического состояния зданий и сооружений: классификация, порядок определения, алгоритм принятия решения по выбору эксплуатационных мероприятий. <i>Методы оценки физического и морального износа.</i> Основная терминология. Классификация износов эксплуатируемого объекта. Факторы возникновения износа зданий и сооружений. Методы определения физического и морального износа. ВСН «Правила оценки физического износа жилых зданий». «Методика определения физического износа гражданских зданий». Признаки износа. <i>Текущий ремонт.</i> Определение текущего ремонта, цель и задачи, влияние на эффективность функционирования эксплуатируемых зданий и сооружений. Классификация текущих ремонтов. ГОСТ «Система технического обслуживания и ремонта техники. Термины и определения». МДС «Положение о проведении планово-предупредительного ремонта производственных зданий и сооружений». Организация текущего ремонта. Состав работ. Условия приемки работ. Сроки устранения неисправностей при выполнении текущего ремонта. <i>Капитальный ремонт.</i> Определение капитального ремонта, цель и задачи, влияние на эффективность функционирования эксплуатируемых объектов. Классификация капитальных ремонтов. СТО НОСТРОЙ «Организация строительного производства. Капитальный ремонт многоквартирных домов без отселения жильцов. Правила производства работ. Правила приемки и методы контроля». Организация, планирование капитальных ремонтов. Состав работ. <i>Контроль качества выполнения ремонтных работ.</i> Условия приемки работ капитального ремонта. Виды и задачи производственного контроля качества ремонтных работ. Основные этапы оценки результатов ремонтных работ. <i>Правила эксплуатации конструкций, систем инженерно-технического обеспечения, помещений, прилегающей территории.</i> Основные правила эксплуатации зданий и сооружений. МДК «Правила и нормы технической эксплуатации жилищного фонда». МДК</p>

		<p>«Методическое пособие по содержанию и ремонту жилищного фонда». ПОТ «Техническая эксплуатация промышленных зданий и сооружений». Характерные повреждения, факторы воздействия, перечень основных работ при эксплуатации. Эксплуатация строительных конструкций: эксплуатация элементов заглубленной части зданий, несущих конструкций, ограждающих конструкций. Эксплуатация инженерных систем зданий. Санитарное содержание и уборка помещений различного функционального назначения. ГОСТ «Услуги жилищно-коммунального хозяйства и управления многоквартирными домами. Услуги содержания общего имущества многоквартирных домов». Эксплуатация прилегающей территории. ГОСТ «Услуги жилищно-коммунального хозяйства и управления многоквартирными домами. Услуги содержания придомовой территории, сбора и вывоза бытовых отходов».</p> <p><i>Мероприятия технического обслуживания зданий и сооружений. Сезонное обслуживание.</i></p> <p>Классификация технического обслуживания. Задачи технического обслуживания. Диспетчерское и аварийное обслуживание в структуре эксплуатационного процесса. ГОСТ «Услуги жилищно-коммунального хозяйства и управления многоквартирными домами. Услуги диспетчерского и аварийно-ремонтного обслуживания». Сезонное обслуживание: подготовка к отопительному периоду. Правила охраны труда при выполнении эксплуатационных мероприятий.</p> <p><i>Порядок составления графика осмотра здания.</i></p> <p>Изучение нормативной документации. Составление перечня работ по осмотру здания. Постановление Правительства РФ «О минимальном перечне услуг и работ, необходимых для обеспечения надлежащего содержания общего имущества в многоквартирном доме, и порядке их оказания и выполнения». Пример составления графика осмотра здания. Пример составления перечня работ по контролю соблюдения норм безопасности при эксплуатации здания.</p> <p><i>Составление ведомости дефектов и оценка физического износа.</i></p> <p>Принципы фотофиксации повреждений и составления ведомости дефектов: описание признаков повреждения, определение количественной оценки повреждения. Ознакомление с методикой определения физического износа. Изучение нормативной документации. «Методика определения физического износа гражданских зданий». Применение нормативных документов для определения физического износа элементов здания.</p> <p><i>Оценка технического состояния здания.</i></p> <p>Определение категории технического состояния эксплуатируемого объекта. Изучение нормативных документов. «Рекомендации по оценке надежности строительных конструкций по внешним признакам». Применение нормативных документов для определения технического состояния здания.</p> <p><i>Определение признаков функционального устаревания (морального износа).</i></p> <p>Изучение нормативных документов. ГОСТ «Здания и сооружения. Правила обследования и мониторинга технического состояния». Ознакомление с признаками функционального устаревания. Ознакомление с принципами определения совокупного износа. Пример определения морального износа здания. Принятие решения о выборе мероприятий по устранению износа здания.</p> <p><i>Составление акта по результатам осмотра здания.</i></p> <p>Ознакомление с основными эксплуатационными документами. Ознакомление с принципами составления исполнительной документации при эксплуатации здания. Определение пригодности здания к эксплуатации по результатам осмотра. Анализ причин</p>
--	--	---

	повреждений. Пример выполнения акта по результатам планового осмотра здания. Составление рекомендаций по ремонту по результатам осмотра. Авторский надзор, производственный и операционный контроль при капитальном ремонте.
--	---

Форма обучения – очно-заочная

№	Наименование раздела дисциплины	Темы для самостоятельного изучения
1	Организация и планирование технической эксплуатации зданий и сооружений	<p><i>Нормативно-правовая база технической эксплуатации зданий и сооружений.</i></p> <p>Эксплуатация как вид градостроительной деятельности. Нормативная документация, устанавливающая требования к эксплуатации зданий и сооружений: кодексы, технические регламенты, своды правил, ведомственные документы, государственные стандарты. Эксплуатация строительного объекта как вид профессиональной деятельности: цель, основные задачи. Основная терминология в сфере технической эксплуатации зданий и сооружений. Параметры эксплуатационных качеств зданий и сооружений, эксплуатационно-технические характеристики. Рекомендуемые сроки службы и капитальность зданий и сооружений. Минимальная продолжительность эффективной эксплуатации как основа планирования эксплуатационных мероприятий.</p> <p><i>Процедура ввода в эксплуатацию строительного объекта.</i></p> <p>Требования Градостроительного кодекса, СП «Приемка в эксплуатацию законченных строительством объектов». Мероприятия по получению разрешения на ввод объекта строительства в эксплуатацию: участники, основные этапы, сроки. Предмет Госстройнадзора при приемке объекта строительства в эксплуатацию.</p> <p><i>Техническая эксплуатационная документация.</i></p> <p>Перечень эксплуатационной документации долговременного хранения и периодически заменяемой. Паспорта и декларации на объект эксплуатации. Инструкция по эксплуатации здания.</p> <p><i>Задачи службы эксплуатации по обеспечению безопасности пользования, безопасных условий пребывания и проживания.</i></p> <p>Понятие эксплуатационной безопасности. ФЗ «Технический регламент о безопасности зданий и сооружений»: требования безопасности к зданиям и сооружениям. Группы опасности на эксплуатируемом объекте. Комфортность как параметр эксплуатационных качеств объекта, характеризующий безопасные условия пребывания и проживания на объекте: характеристики среды эксплуатации, функциональная пригодность, благоустроенность зданий. Обеспечение требований доступности зданий для групп с ограниченными возможностями здоровья в процессе эксплуатации зданий. Перечень мероприятий для обеспечения безопасности пользования.</p> <p><i>Мероприятия по контролю механической, противопожарной безопасности, энергетической эффективности зданий и сооружений в процессе эксплуатации.</i></p> <p>Требования механической безопасности. ГОСТ «Надежность строительных конструкций и оснований». Задачи службы эксплуатации по контролю и обеспечению требований механической безопасности в процессе эксплуатации. Требования пожарной безопасности. ФЗ «Технический регламент о требованиях пожарной безопасности». Задачи службы эксплуатации по контролю и обеспечению требований противопожарной безопасности в процессе эксплуатации. Требования энергоэффективности. ФЗ «Об энергосбережении и о повышении энергетической эффективности». СП «Тепловая защита зданий». Задачи службы эксплуатации по контролю и обеспечению энергетической</p>

		<p>эффективности зданий и сооружений в процессе эксплуатации. <i>Подсчет объемов работ при планировании текущего ремонта здания.</i> Изучение нормативной документации и методики определения объемов ремонтных работ. «Сборники нормативных показателей расхода материалов». Ознакомление с принципами выполнения обмерных работ и порядком работы с обмерными чертежами. Пример подсчета объемов работ при текущем ремонте (техническом обслуживании) здания. Определение потребности в материальных ресурсах при планировании текущего ремонта (технического обслуживания). <i>Расчет потребности в трудовых ресурсах при планировании текущего ремонта здания.</i> Изучение нормативной документации. МДК «Рекомендации по нормированию труда работников, занятых содержанием и ремонтом жилищного фонда». Пример расчета трудовых ресурсов при планировании текущего ремонта (технического обслуживания) здания. Взаимосвязь этапов проектирования, строительства и эксплуатации. Жизненный цикл объекта эксплуатации. Факторы, определяющие потребительские свойства объекта эксплуатации. Уровни организации эксплуатационной деятельности. Особенности эксплуатационного периода.</p>
2	Технологии выполнения эксплуатационных процессов	<p><i>Мероприятия эксплуатационного контроля.</i> Перечень основных мероприятий эксплуатационного контроля технического состояния зданий и сооружений. СП «Здания и сооружения. Правила эксплуатации». Классификация осмотров. Организация осмотров. ГОСТ «Услуги жилищно-коммунального хозяйства и управления многоквартирными домами. Услуги проведения технических осмотров многоквартирных домов и определение на их основе плана работ, перечня работ». Перечень основных работ. <i>Оценка технического состояния зданий и сооружений.</i> Основная терминология: обследования и мониторинг технического состояния. ГОСТ «Здания и сооружения. Правила обследования и мониторинга технического состояния». СП «Правила обследования несущих строительных конструкций зданий и сооружений». Организация обследования эксплуатируемых зданий и сооружений. Инструментальное обследование. Категории технического состояния зданий и сооружений: классификация, порядок определения, алгоритм принятия решения по выбору эксплуатационных мероприятий. <i>Методы оценки физического и морального износа.</i> Основная терминология. Классификация износов эксплуатируемого объекта. Факторы возникновения износа зданий и сооружений. Методы определения физического и морального износа. ВСН «Правила оценки физического износа жилых зданий». «Методика определения физического износа гражданских зданий». Признаки износа. <i>Текущий ремонт.</i> Определение текущего ремонта, цель и задачи, влияние на эффективность функционирования эксплуатируемых зданий и сооружений. Классификация текущих ремонтов. ГОСТ «Система технического обслуживания и ремонта техники. Термины и определения». МДС «Положение о проведении планово-предупредительного ремонта производственных зданий и сооружений». Организация текущего ремонта. Состав работ. Условия приемки работ. Сроки устранения неисправностей при выполнении текущего ремонта. <i>Капитальный ремонт.</i> Определение капитального ремонта, цель и задачи, влияние на эффективность функционирования эксплуатируемых объектов. Классификация капитальных ремонтов. СТО НОСТРОЙ «Организация строительного производства. Капитальный ремонт многоквартирных</p>

	<p>домов без отселения жильцов. Правила производства работ. Правила приемки и методы контроля». Организация, планирование капитальных ремонтов. Состав работ.</p> <p><i>Контроль качества выполнения ремонтных работ.</i></p> <p>Условия приемки работ капитального ремонта. Виды и задачи производственного контроля качества ремонтных работ. Основные этапы оценки результатов ремонтных работ.</p> <p><i>Правила эксплуатации конструкций, систем инженерно-технического обеспечения, помещений, прилегающей территории.</i></p> <p>Основные правила эксплуатации зданий и сооружений. МДК «Правила и нормы технической эксплуатации жилищного фонда». МДК «Методическое пособие по содержанию и ремонту жилищного фонда». ПОТ «Техническая эксплуатация промышленных зданий и сооружений». Характерные повреждения, факторы воздействия, перечень основных работ при эксплуатации. Эксплуатация строительных конструкций: эксплуатация элементов заглубленной части зданий, несущих конструкций, ограждающих конструкций. Эксплуатация инженерных систем зданий. Санитарное содержание и уборка помещений различного функционального назначения. ГОСТ «Услуги жилищно-коммунального хозяйства и управления многоквартирными домами. Услуги содержания общего имущества многоквартирных домов». Эксплуатация прилегающей территории. ГОСТ «Услуги жилищно-коммунального хозяйства и управления многоквартирными домами. Услуги содержания придомовой территории, сбора и вывоза бытовых отходов».</p> <p><i>Мероприятия технического обслуживания зданий и сооружений. Сезонное обслуживание.</i></p> <p>Классификация технического обслуживания. Задачи технического обслуживания. Диспетчерское и аварийное обслуживание в структуре эксплуатационного процесса. ГОСТ «Услуги жилищно-коммунального хозяйства и управления многоквартирными домами. Услуги диспетчерского и аварийно-ремонтного обслуживания». Сезонное обслуживание: подготовка к отопительному периоду. Правила охраны труда при выполнении эксплуатационных мероприятий.</p> <p><i>Определение признаков функционального устаревания (морального износа).</i></p> <p>Изучение нормативных документов. ГОСТ «Здания и сооружения. Правила обследования и мониторинга технического состояния». Ознакомление с признаками функционального устаревания. Ознакомление с принципами определения совокупного износа. Пример определения морального износа здания. Принятие решения о выборе мероприятий по устранению износа здания.</p> <p><i>Составление акта по результатам осмотра здания.</i></p> <p>Ознакомление с основными эксплуатационными документами. Ознакомление с принципами составления исполнительной документации при эксплуатации здания. Определение пригодности здания к эксплуатации по результатам осмотра. Анализ причин повреждений. Пример выполнения акта по результатам планового осмотра здания. Составление рекомендаций по ремонту по результатам осмотра.</p> <p>Авторский надзор, производственный и операционный контроль при капитальном ремонте.</p>
--	--

4.7 Самостоятельная работа обучающегося и контактная работа обучающегося с преподавателем в период промежуточной аттестации

Работа обучающегося в период промежуточной аттестации включает в себя подготовку к формам промежуточной аттестации (к зачёту), а также саму промежуточную аттестацию.

5. Оценочные материалы по дисциплине

Фонд оценочных средств по дисциплине приведён в Приложении 1 к рабочей программе дисциплины.

Оценочные средства для проведения промежуточной аттестации, а также текущего контроля по дисциплине хранятся на кафедре (структурном подразделении), ответственной за преподавание данной дисциплины.

6. Учебно-методическое и материально-техническое обеспечение дисциплины

Основные принципы осуществления учебной работы обучающихся изложены в локальных нормативных актах, определяющих порядок организации контактной работы и порядок самостоятельной работы обучающихся. Организация учебной работы обучающихся на аудиторных учебных занятиях осуществляется в соответствии с п. 3.

6.1 Перечень учебных изданий и учебно-методических материалов для освоения дисциплины

Для освоения дисциплины обучающийся может использовать учебные издания и учебно-методические материалы, имеющиеся в научно-технической библиотеке НИУ МГСУ и/или размещённые в Электронных библиотечных системах.

Актуальный перечень учебных изданий и учебно-методических материалов представлен в Приложении 2 к рабочей программе дисциплины.

6.2 Перечень профессиональных баз данных и информационных справочных систем

При осуществлении образовательного процесса по дисциплине используются профессиональные базы данных и информационных справочных систем, перечень которых указан в Приложении 3 к рабочей программе дисциплины.

6.3 Перечень материально-технического, программного обеспечения освоения дисциплины

Учебные занятия по дисциплине проводятся в помещениях, оснащенных соответствующим оборудованием и программным обеспечением.

Перечень материально-технического и программного обеспечения дисциплины приведен в Приложении 4 к рабочей программе дисциплины.

Шифр	Наименование дисциплины
Б1.О.28	Основы технической эксплуатации объектов строительства

Код направления подготовки / специальности	08.03.01
Направление подготовки / специальность	Строительство
Наименование ОПОП (направленность / профиль)	Промышленное и гражданское строительство
Год начала реализации ОПОП	2023
Уровень образования	бакалавриат
Форма обучения	очная, очно-заочная, заочная
Год разработки/обновления	2023

ФОНД ОЦЕНОЧНЫХ СРЕДСТВ

1. Описание показателей и критериев оценивания компетенций, описание шкал оценивания

Оценивание формирования компетенций производится на основе показателей оценивания, указанных в п.2. рабочей программы и в п.1.1 ФОС.

Связь компетенций, индикаторов достижения компетенций и показателей оценивания приведена в п.2 рабочей программы.

1.1. Описание формирования и контроля показателей оценивания

Оценивание уровня освоения обучающимся компетенций осуществляется с помощью форм промежуточной аттестации и текущего контроля. Формы промежуточной аттестации и текущего контроля успеваемости по дисциплине, с помощью которых производится оценивание, указаны в учебном плане и в п.3 рабочей программы.

В таблице приведена информация о формировании результатов обучения по дисциплине разделами дисциплины, а также о контроле показателей оценивания компетенций формами оценивания.

Наименование показателя оценивания (результата обучения по дисциплине)	Номера разделов дисциплины	Формы оценивания (формы промежуточной аттестации, текущего контроля успеваемости)
Знает перечень основных нормативных документов, устанавливающих требования к технической эксплуатации профильного объекта профессиональной деятельности	1,2	зачет
Знает перечень основной эксплуатационной документации на профильный объект профессиональной деятельности	1	Контрольная работа, зачет
Имеет навыки (основного уровня) поиска и выбора нормативных документов для решения основных задач по технической эксплуатации профильного объекта	1,2	Домашнее задание, зачет

профессиональной деятельности		
Знает основные правила технической эксплуатации профильного объекта профессиональной деятельности	1,2	Контрольная работа, зачет
Знает особенности организации текущего ремонта профильного объекта профессиональной деятельности	2	Контрольная работа, зачет
Знает особенности организации капитального ремонта профильного объекта профессиональной деятельности	2	Контрольная работа, зачет
Имеет навыки (начального уровня) определения потребности в трудовых ресурсах для выполнения работ по техническому обслуживанию, ремонту профильного объекта профессиональной деятельности	1	Домашнее задание
Имеет навыки (начального уровня) определения потребности в материально-технических ресурсах для выполнения работ по техническому обслуживанию, ремонту профильного объекта профессиональной деятельности	1	Домашнее задание
Знает перечень основных мероприятий эксплуатационного контроля технического состояния профильного объекта профессиональной деятельности	2	Контрольная работа, зачет
Знает особенности организации осмотров профильного объекта профессиональной деятельности	2	Контрольная работа, зачет
Имеет навыки (начального уровня) составления графика осмотров объекта профессиональной деятельности	2	Домашнее задание
Знает перечень основных эксплуатационных мероприятий по обеспечению безопасности пользования, безопасных условий пребывания на профильном объекте профессиональной деятельности	1	Домашнее задание, Контрольная работа, зачет
Имеет навыки (начального уровня) составления графика работ по обеспечению безопасности при эксплуатации объекта профессиональной деятельности	1	Домашнее задание
Знает основные задачи производственного контроля качества ремонтных работ на профильном объекте профессиональной деятельности	2	Контрольная работа, зачет
Знает методы оценки физического износа профильного объекта профессиональной деятельности	2	Домашнее задание, Контрольная работа, зачет
Имеет навыки (начального уровня) применения рекомендуемых нормативных документов для оценки технического состояния профильного объекта профессиональной деятельности	2	Контрольная работа, зачет
Имеет навыки (начального уровня) определения физического износа объекта профессиональной деятельности	2	Контрольная работа, зачет
Имеет навыки (начального уровня) составления ведомости дефектов для оценки технического состояния и потребности в ремонте объекта профессиональной деятельности	2	Домашнее задание

1.2. Описание критериев оценивания компетенций и шкалы оценивания

При проведении промежуточной аттестации в форме зачёта используется шкала оценивания: «Не зачтено», «Зачтено».

Показателями оценивания являются знания и навыки обучающегося, полученные при изучении дисциплины.

Критериями оценивания достижения показателей являются:

Показатель оценивания	Критерий оценивания
Знания	Знание терминов и определений, понятий
	Знание основных закономерностей и соотношений, принципов
	Объём освоенного материала, усвоение всех дидактических единиц (разделов)
	Полнота ответов на проверочные вопросы
	Правильность ответов на вопросы
	Чёткость изложения и интерпретации знаний
Навыки начального уровня	Навыки выбора методик выполнения заданий
	Навыки выполнения заданий различной сложности
	Навыки самопроверки. Качество сформированных навыков
	Навыки анализа результатов выполнения заданий, решения задач
	Навыки представления результатов решения задач
Навыки основного уровня	Навыки выбора методик выполнения заданий
	Навыки выполнения заданий различной сложности
	Навыки самопроверки. Качество сформированных навыков
	Навыки анализа результатов выполнения заданий, решения задач
	Навыки представления результатов решения задач
	Навыки обоснования выполнения заданий
	Быстрота выполнения заданий
	Самостоятельность в выполнении заданий
	Результативность (качество) выполнения заданий

2. Типовые контрольные задания для оценивания формирования компетенций

2.1. Промежуточная аттестация

2.1.1. Промежуточная аттестация в форме экзамена, дифференцированного зачета (зачета с оценкой), зачета

Форма(ы) промежуточной аттестации:

Промежуточная аттестация проводится в форме зачета для очной формы обучения в 7 семестре, для заочной и очно-заочной форм обучения – в 6 семестре.

Перечень типовых примерных вопросов/заданий для проведения зачёта в 7 семестре (очная форма обучения), в 6 семестре (заочная форма обучения), в 6 семестре (очно-заочная форма обучения):

№	Наименование раздела дисциплины	Типовые вопросы/задания
1	Организация и планирование технической эксплуатации зданий и сооружений	<ol style="list-style-type: none"> 1. Перечень основной нормативной документации, регламентирующей деятельность в сфере технической эксплуатации строительного объекта 2. Нормативная документация: регламентирование срока эффективной эксплуатации 3. Характеристики, определяющие рекомендуемый срок службы объекта профессиональной деятельности; понятие нормативного срока службы 4. Нормативная документация: регламентирование срока проведения текущих и капитальных ремонтов 5. Характеристики, определяющие рекомендуемый срок проведения текущих и капитальных ремонтов; понятие межремонтного периода 6. Описание процедуры ввода строительного объекта в эксплуатацию: выполните поиск в открытых источниках и выберите нормативные документы, которые регламентируют процедуру ввода объекта в эксплуатацию 7. Документация, оформляемая в ходе выполнения процедуры ввода строительного объекта в эксплуатацию 8. Участники процедуры приемки строительного объекта в эксплуатацию: особенности взаимодействия, основные функции 9. Разрешение на ввод объекта в эксплуатацию: органы, процедура 10. Состав и хранение технической эксплуатационной документации длительного хранения, внесение изменений в документацию долговременного хранения 11. Состав и хранение технической эксплуатационной документации, заменяемой в связи с истечением срока ее действия 12. Основные разделы эксплуатационного паспорта здания 13. Данные, приведенные в эксплуатационном паспорте здания, цели использования данных 14. Основные разделы энергетического паспорта здания 15. Разработка энергетического паспорта здания: условия, цели, объекты 16. Назначение и состав паспорта колористического решения фасада здания 17. Назначение и состав декларации (паспорта) пожарной безопасности здания 18. Назначение и состав декларации (паспорта) промышленной безопасности здания 19. Инструкция по эксплуатации: структура, правила выполнения 20. Определение технической эксплуатации зданий как вида профессиональной деятельности; особенности эксплуатационного периода

		<ol style="list-style-type: none"> 21. Факторы, определяющие качество (потребительские свойства) эксплуатируемого объекта 22. Перечень основных технических и организационных мероприятий по эксплуатации здания 23. Принципы планирования деятельности службы эксплуатации 24. Особенности планирования деятельности службы эксплуатации по системе ППР. Составление планов-графиков работ 25. Особенности планирования деятельности службы эксплуатации на основе эксплуатационного контроля 26. Понятие об основных группах опасности на эксплуатируемом объекте. Перечень основных мероприятий по обеспечению безопасности пользования зданием 27. Показатели безопасных условий пребывания и проживания в здании. Функции службы эксплуатации по их обеспечению 28. Критерии качества коммунальных услуг, их взаимосвязь с безопасными условиями пребывания и проживания, их обеспечение в процессе эксплуатации 29. Требования механической безопасности в нормальных условиях эксплуатации, мероприятия по контролю их соблюдения в процессе эксплуатации 30. Основные задачи службы эксплуатации по обеспечению требований механической безопасности 31. Требования противопожарной безопасности, мероприятия по контролю их соблюдения в процессе эксплуатации 32. Основные задачи службы эксплуатации по обеспечению требований противопожарной безопасности 33. Основные задачи службы эксплуатации по обеспечению требований энергетической эффективности 34. Порядок организации и проведения государственного надзора качества технической эксплуатации 35. Виды коррупционных рисков при технической эксплуатации зданий <i>Задание:</i> 36. Выполните поиск в открытых источниках и выберите нормативные документы, которые можно использовать в качестве нормативных ссылок при описании требований к эксплуатации в инструкции по эксплуатации на примере заданной конструкции, инженерной системы или оборудования
2	Технологии выполнения эксплуатационных процессов	<ol style="list-style-type: none"> 1. Перечень мероприятий эксплуатационного контроля технического состояния здания, основные особенности и различия 2. Технические осмотры: определение, цель и задачи, виды осмотров 3. Особенности организации текущих плановых осмотров: исполнители, порядок проведения, формы отчетности 4. Особенности организации сезонных осмотров: исполнители, порядок проведения, формы отчетности 5. Особенности проведения внеплановых осмотров: условия и порядок проведения, формы отчетности

		<ol style="list-style-type: none">6. Инструментальное обследование технического состояния здания: основная нормативная документация, общие правила проведения, результаты.7. Понятие категории технического состояния (КТС), виды КТС, порядок присвоения, требования к эксплуатации объекта в зависимости от присвоенной КТС8. Понятие физического износа, устранимый и неустранимый износ, факторы возникновения износа9. Методы определения физического износа здания, закономерности, характерные особенности10. Методика визуального (органолептического) определения физического износа по ВСН 53-86(р)11. Понятие функционального устаревания (морального износа), формы и признаки функционального устаревания (морального износа)12. Методы определения функционального устаревания (морального износа) здания, закономерности, характерные особенности13. Понятие ремонта, основные технологические операции, классификация ремонтов14. Особенности организации текущих плановых ремонтов: цель, условия и порядок назначения, финансирования15. Особенности планирования текущих плановых ремонтов: периодичность и состав работ, основная документация16. Порядок приемки работ текущего ремонта, основные задачи17. Понятие капитального ремонта, классификация капитальных ремонтов, их особенности и отличия18. Особенности организации капитального ремонта, условия и порядок назначения, финансирования19. Особенности планирования капитального ремонта: периодичность и состав работ, основная документация20. Порядок приемки работ капитального ремонта, основные задачи21. Основные уровни контроля качества выполнения ремонтных работ (строительного контроля): задачи, содержание, исполнители22. Документация, выполняемая в ходе контроля выполнения ремонтных работ23. Основные правила эксплуатации заглубленной части здания (фундаментов, подвалов, дренажей, приямков)24. Основные правила эксплуатации наружных стен зданий (цоколя, элементов фасада, стыков)25. Основные правила эксплуатации перекрытий, лестниц и полов26. Основные правила эксплуатации крыш и кровель27. Основные правила эксплуатации перегородок, окон28. Основные правила эксплуатации систем холодного и горячего водоснабжения29. Основные правила эксплуатации систем отопления и вентиляции30. Основные правила эксплуатации систем электро-,
--	--	--

	<p>газоснабжения и лифтов</p> <p>31. Основные правила эксплуатации мусоропроводов</p> <p>32. Основные правила эксплуатации подвалов и чердаков</p> <p>33. Основные правила эксплуатации придомовых территорий (уборка, сбор мусора, благоустройство и озеленение)</p> <p>34. Понятие технического обслуживания здания, цель и задачи, основные виды и методы технического обслуживания</p> <p>35. Аварийное и диспетчерское обслуживание в структуре эксплуатационного процесса: задачи, принципы организации</p> <p>36. Сезонное обслуживание: методы, состав работ, документация</p> <p><i>Задание:</i></p> <p>37. Выполните поиск в открытых источниках и выберите нормативные документы, которые регламентируют обследование заданной конструкции, инженерной системы или оборудования</p> <p>38. Пользуясь ВСН 53-86(р), определите величину физического износа конструкции по данным типового задания (вид конструкции, вид и объем характерных повреждений). Проанализируйте результаты определения физического износа, обоснуйте вид, состав эксплуатационного мероприятия и необходимость его выполнения</p>
--	---

2.1.2. Промежуточная аттестация в форме защиты курсовой работы (курсового проекта)

Промежуточная аттестация в форме защиты курсовой работы/курсового проекта не проводится

2.2. Текущий контроль

2.2.1. Перечень форм текущего контроля:

- контрольная работа (очная форма обучения – в 7 семестре, заочная и очно-заочная формы обучения – в 6 семестре);
- домашнее задание (очная форма обучения – в 7 семестре, заочная и очно-заочная формы обучения – в 6 семестре).

2.2.2. Типовые контрольные задания форм текущего контроля

- *Тема контрольной работы:* «Основы организации технической эксплуатации объектов строительства»
- *Перечень типовых контрольных вопросов и заданий для контрольной работы:*
 1. Какие факторы влияют на величину рекомендуемого срока эксплуатации здания?
 2. Какова периодичность текущих и капитальных ремонтов, от чего она зависит?
 3. Каковы сроки выдачи заключения о соответствии построенного (реконструированного) объекта капитального строительства требованиям технических регламентов (норм и правил)?
 4. Перечислите причины отказа выдачи указанного разрешения.
 5. Каков состав технической эксплуатационной документации длительного хранения?
 6. Каков состав технической эксплуатационной документации, заменяемой в связи с истечением срока ее действия?

7. Какие данные содержатся в эксплуатационном паспорте здания?
8. Каковы задачи технической эксплуатации здания как вида профессиональной деятельности?
9. Что включают организационные эксплуатационные мероприятия?
10. Что включают технические эксплуатационные мероприятия?
11. В чем заключается особенность планирования деятельности службы эксплуатации по системе планово-предупредительных ремонтов (ППР)?
12. В чем заключается особенность планирования деятельности службы эксплуатации по результатам эксплуатационного контроля?
13. Каковы задачи службы эксплуатации по обеспечению безопасности пользования, безопасных условий пребывания и проживания в здании?
14. Каковы требования по обеспечению механической безопасности в нормальных условиях эксплуатации?
15. Каковы задачи службы эксплуатации по обеспечению требований пожарной безопасности?
16. Что такое эксплуатационный контроль, какие мероприятия входят в систему эксплуатационного контроля?
17. Перечислите виды осмотров. Какова их периодичность и особенности организации?
18. Что такое категория технического состояния объекта? Как она определяется?
19. Перечислите виды категорий технического состояния, в чем их различия, как должна действовать служба эксплуатации в случае присвоения разных категорий технического состояния?
20. Что такое физический износ? Перечислите методы определения физического износа, их особенности, преимущества и недостатки.
21. Что такое функциональное устаревание (моральный износ)? Опишите формы функционального устаревания (морального износа).
22. Какими методами можно определить функциональное устаревание (моральный износ)? Опишите признаки функционального устаревания (морального износа).
23. Что такое текущий ремонт? Каковы его цели, периодичность и содержание работ?
24. Как планируется текущий ремонт?
25. Что такое капитальный ремонт? Каковы его цели, периодичность и содержание работ?
26. Как планируется капитальный ремонт?
27. Опишите характерные неисправности, возникающие в процессе эксплуатации заглубленной части здания. Каковы основные правила эксплуатации?
28. Опишите характерные неисправности, возникающие в процессе эксплуатации наружных стен зданий. Каковы основные правила эксплуатации?
29. Опишите характерные неисправности, возникающие в процессе эксплуатации перекрытий, лестниц и полов. Каковы основные правила эксплуатации?
30. Опишите характерные неисправности, возникающие в процессе эксплуатации крыш и кровель. Каковы основные правила эксплуатации?
31. Опишите характерные неисправности, возникающие в процессе эксплуатации перегородок, окон. Каковы основные правила эксплуатации?
32. Опишите характерные неисправности, возникающие в процессе эксплуатации систем холодного и горячего водоснабжения. Каковы основные правила эксплуатации?
33. Опишите характерные неисправности, возникающие в процессе эксплуатации систем отопления и вентиляции. Каковы основные правила эксплуатации?
34. Опишите характерные неисправности, возникающие в процессе эксплуатации систем и оборудования электроснабжения. Каковы основные правила эксплуатации?
35. Опишите характерные неисправности, возникающие в процессе эксплуатации системы и оборудования газоснабжения. Каковы основные правила эксплуатации?
36. Опишите характерные неисправности, возникающие в процессе эксплуатации мусоропроводов. Каковы основные правила эксплуатации?
37. Опишите характерные неисправности, возникающие в процессе эксплуатации подвалов и чердаков. Каковы основные правила эксплуатации?

38. Опишите характерные неисправности, возникающие в процессе эксплуатации придомовых территорий. Каковы основные правила эксплуатации?
39. Что такое техническое обслуживание? Каковы задачи и виды технического обслуживания?
40. Что такое диспетчерское обслуживание? Каковы его цели, содержание, особенности организации.
41. Что такое аварийное обслуживание? Каковы его цели, содержание, особенности организации.
42. Что такое сезонное обслуживание? Каковы его цели, содержание, особенности организации.
- Задание:*
43. При обследовании здания были выявлены следующие неисправности: отслоение штукатурки потолка, неисправности в системе освещения помещения, шелушение поверхности оконных заполнений, свищ в трубопроводе. Какие неисправности следует устранять при непредвиденном (внеплановом) ремонте, а какие при очередном плановом ремонте? Ответ обоснуйте.
44. В результате обследования кирпичных стен общей площадью 9000 м² были выявлены следующие повреждения: разрушение швов на глубину до 4 см, высолы и следы увлажнения на площади 500 м²; трещины шириной до 2 мм, отпадение штукатурки, выветривание швов на площади 400 м²; трещины в карнизах и перемычках шириной более 2 мм на площади 300 м². Определите величину физического износа стен здания и опишите состав ремонтных работ. Какой ремонт необходимо запланировать? Ответ обоснуйте.

- *Тема домашнего задания:* «Планирование эксплуатационных мероприятий»
- *Пример и состав домашнего задания:*
 - Составление годового графика осмотров.
 - Фиксация повреждений эксплуатируемого объекта профессиональной деятельности.
 - Заполнение ведомости дефектов: описание признаков повреждения, определение количественной оценки повреждения.
 - Анализ причин повреждений.
 - Определение технического состояния и пригодности к эксплуатации.
 - Составление рекомендаций по техническому обслуживанию и ремонту; определение материально-технических и трудовых ресурсов.
 - Составление перспективного плана-графика технического обслуживания и ремонта по результатам осмотра для обеспечения безопасной эксплуатации здания.

3. Методические материалы, определяющие процедуры оценивания

Процедура проведения промежуточной аттестации и текущего контроля успеваемости регламентируется локальным нормативным актом, определяющим порядок осуществления текущего контроля успеваемости и промежуточной аттестации обучающихся.

3.1. Процедура оценивания при проведении промежуточной аттестации обучающихся по дисциплине в форме экзамена и/или дифференцированного зачета (зачета с оценкой)

Промежуточная аттестация по дисциплине в форме экзамена/дифференцированного зачёта (зачета с оценкой) не проводится

3.2. Процедура оценивания при проведении промежуточной аттестации обучающихся по дисциплине в форме зачета

Промежуточная аттестация по дисциплине в форме зачёта проводится в 7 семестре (очная форма обучения) и 6 семестре (заочная и очно-заочная формы обучения).

Для оценивания знаний и навыков используются критерии и шкала, указанные п.1.2.

Ниже приведены правила оценивания формирования компетенций по показателю оценивания «Знания».

Критерий оценивания	Уровень освоения и оценка	
	Не зачтено	Зачтено
Знание терминов и определений, понятий	Не знает терминов и определений	Знает термины и определения
Знание основных закономерностей и соотношений, принципов	Не знает основные закономерности и соотношения, принципы построения знаний	Знает основные закономерности и соотношения, принципы построения знаний
Объём освоенного материала, усвоение всех дидактических единиц (разделов)	Не знает значительной части материала дисциплины	Знает материал дисциплины
Полнота ответов на проверочные вопросы	Не даёт ответы на большинство вопросов	Даёт ответы на большинство вопросов
Правильность ответов на вопросы	Допускает грубые ошибки при изложении ответа на вопрос	Не допускает ошибок при изложении ответа на вопрос
Чёткость изложения и интерпретации знаний	Излагает знания без логической последовательности	Излагает знания в логической последовательности
	Не иллюстрирует изложение поясняющими схемами, рисунками и примерами	Иллюстрирует изложение поясняющими схемами, рисунками и примерами
	Неверно излагает и интерпретирует знания	Верно излагает и интерпретирует знания

Ниже приведены правила оценивания формирования компетенций по показателю оценивания «Навыки начального уровня».

Критерий оценивания	Уровень освоения и оценка	
	Не зачтено	Зачтено
Навыки выбора методик выполнения заданий	Не может выбрать методику выполнения заданий	Может выбрать методику выполнения заданий
Навыки выполнения заданий различной сложности	Не имеет навыков выполнения учебных заданий	Имеет навыки выполнения учебных заданий
Навыки самопроверки. Качество сформированных навыков	Допускает грубые ошибки при выполнении заданий, нарушающие логику решения задач	Не допускает ошибки при выполнении заданий
Навыки анализа результатов выполнения заданий, решения задач	Делает некорректные выводы	Делает корректные выводы
Навыки представления результатов решения задач	Не может проиллюстрировать решение задачи поясняющими схемами, рисунками	Иллюстрирует решение задачи поясняющими схемами, рисунками

Ниже приведены правила оценивания формирования компетенций по показателю оценивания «Навыки основного уровня».

Критерий оценивания	Уровень освоения и оценка	
	Не зачтено	Зачтено
Навыки выбора методик выполнения заданий	Не может выбрать методику выполнения заданий	Может выбрать методику выполнения заданий
Навыки выполнения заданий различной сложности	Не имеет навыков выполнения учебных заданий	Имеет навыки выполнения учебных заданий
Навыки самопроверки. Качество сформированных навыков	Допускает грубые ошибки при выполнении заданий, нарушающие логику решения задач	Не допускает ошибки при выполнении заданий
Навыки анализа результатов выполнения заданий, решения задач	Делает некорректные выводы	Делает корректные выводы
Навыки представления результатов решения задач	Не может проиллюстрировать решение задачи поясняющими схемами, рисунками	Иллюстрирует решение задачи поясняющими схемами, рисунками
Навыки обоснования выполнения заданий	Не может обосновать алгоритм выполнения заданий	Обосновывает алгоритм выполнения заданий
Быстрота выполнения заданий	Не выполняет задания или выполняет их очень медленно, не достигая поставленных задач	Выполняет задания в поставленные сроки
Самостоятельность в выполнении заданий	Не может самостоятельно планировать и выполнять задания	Планирование и выполнение заданий осуществляет самостоятельно
Результативность (качество) выполнения заданий	Выполняет задания некачественно	Выполняет задания с достаточным уровнем качества

3.3. Процедура оценивания при проведении промежуточной аттестации обучающихся по дисциплине в форме защиты курсовой работы (курсового проекта)

Процедура защиты курсовой работы (курсового проекта) определена локальным нормативным актом, определяющим порядок осуществления текущего контроля успеваемости и промежуточной аттестации обучающихся.

Промежуточная аттестация по дисциплине в форме защиты курсовой работы/курсового проекта не проводится.

Шифр	Наименование дисциплины
Б1.О.28	Основы технической эксплуатации объектов строительства

Код направления подготовки / специальности	08.03.01
Направление подготовки / специальность	Строительство
Наименование ОПОП (направленность / профиль)	Промышленное и гражданское строительство
Год начала реализации ОПОП	2023
Уровень образования	бакалавриат
Форма обучения	очная, очно-заочная, заочная
Год разработки/обновления	2023

Перечень учебных изданий и учебно-методических материалов

Печатные учебные издания в НТБ НИУ МГСУ:

№ п/п	Автор, название, место издания, издательство, год издания, количество страниц	Количество экземпляров в библиотеке НИУ МГСУ
1	Техническая эксплуатация зданий и сооружений: учебное пособие для студентов, обучающихся по направлению "Строительство" / С. И. Рощина [и др.] ; под. ред. С. И. Рощиной. - Москва: КНОРУС, 2018. - 232 с. : ил., табл. - (Бакалавриат). - Библиогр.: с. 231-232 (40 назв.). - ISBN 978-5-406-06157-2	50

Электронные учебные издания в электронно-библиотечных системах (ЭБС):

№ п/п	Автор, название, место издания, год издания, количество страниц	Ссылка на учебное издание в ЭБС
1	Техническая эксплуатация зданий и инженерных систем: учебник для обучающихся по направлению подготовки 08.03.01 Строительство (№ 02 от 03.03.2020 г.) / Нац. исслед. Моск. гос. строит. ун-т., каф. жилищно-коммунального комплекса ; под ред. Е. А. Король; [Е. А. Король [и др.]. - Москва: МИСИ-МГСУ, 2020. - 1 эл. опт. диск. - (Строительство).. - ISBN 978-5-7264-2222-0 (сетевое). - ISBN 978-5-7264-2224-4 (локальное)	http://lib-04.gic.mgsu.ru/lib/2020/97.pdf
2	Техническая эксплуатация зданий и сооружений: учебное пособие / С.И. Рощина [и др.]. - Москва: КноРус, 2020. - (Договор 03-НТБ/20). - URL: https://book.ru/book/933634 . - ISBN 978-5-406-07760-3 : https://www.book.ru/ .	https://book.ru/book/933634
3	Техническая эксплуатация объектов жилищно-коммунального хозяйства и городской инфраструктуры: учебное наглядное пособие по направлениям подготовки 08.03.01 Строительство, 38.04.10 Жилищное хозяйство и коммунальная инфраструктура, 08.05.01 Строительство уникальных зданий и сооружений / Нац. исслед. Моск. гос. строит. ун-т, каф. жилищно-коммунального комплекса ; сост.: С. Д. Сокова, В. Ю. Доможилов, В. А. Желнинский. - Москва: Изд-во МИСИ-МГСУ, 2020 ISBN 978-5-7264-2614-3 (сетевое). - ISBN 978-5-7264-2615-0 (локальное)	http://lib-04.gic.mgsu.ru/lib/UNP2020/168.pdf

Перечень учебно-методических материалов в НТБ НИУ МГСУ

№ п/п	Автор, название, место издания, издательство, год издания, количество страниц
1	Основы технической эксплуатации объектов строительства: методические указания к практическим занятиям и самостоятельной работе для обучающихся по направлению подготовки 08.03.01 Строительство / Нац. исследоват. Моск. гос. строит. ун-т., каф. жилищно-коммунального комплекса ; [сост.: Е. А. Король и др.] ; [рец. В. И. Римшин]. - Москва: МИСИ-МГСУ, 2021. - (Строительство). - URL: http://lib-04.gic.mgsu.ru/lib/metod2021/105.pdf .

Электронные образовательные ресурсы (для программ очно-заочной, заочной форм обучения)

№ п/п	Ссылка на электронный курс
1	https://cito.mgsu.ru/subject/index/card/subject_id/1668

Приложение 3 к рабочей программе

Шифр	Наименование дисциплины
Б1.О.28	Основы технической эксплуатации объектов строительства

Код направления подготовки / специальности	08.03.01
Направление подготовки / специальность	Строительство
Наименование ОПОП (направленность / профиль)	Промышленное и гражданское строительство
Год начала реализации ОПОП	2023
Уровень образования	бакалавриат
Форма обучения	очная, очно-заочная, заочная
Год разработки/обновления	2023

Перечень профессиональных баз данных и информационных справочных систем

Наименование	Электронный адрес ресурса
«Российское образование» - федеральный портал	http://www.edu.ru/index.php
Научная электронная библиотека	http://elibrary.ru/defaultx.asp?
Электронная библиотечная система IPRbooks	http://www.iprbookshop.ru/
Федеральная университетская компьютерная сеть России	http://www.runnet.ru/
Информационная система "Единое окно доступа к образовательным ресурсам"	http://window.edu.ru/
Научно-технический журнал по строительству и архитектуре «Вестник МГСУ»	http://www.vestnikmgsu.ru/
Научно-техническая библиотека НИУ МГСУ	http://www.mgsu.ru/resources/Biblioteka/

Приложение 4 к рабочей программе

Шифр	Наименование дисциплины
Б1.О.28	Основы технической эксплуатации объектов строительства

Код направления подготовки / специальности	08.03.01
Направление подготовки / специальность	Строительство
Наименование ОПОП (направленность / профиль)	Промышленное и гражданское строительство
Год начала реализации ОПОП	2023
Уровень образования	бакалавриат
Форма обучения	очная, очно-заочная, заочная
Год разработки/обновления	2023

Материально-техническое и программное обеспечение дисциплины

Наименование специальных помещений и помещений для самостоятельной работы	Оснащенность специальных помещений и помещений для самостоятельной работы	Перечень лицензионного программного обеспечения. Реквизиты подтверждающего документа
Учебные аудитории для проведения учебных занятий, текущего контроля и промежуточной аттестации	Рабочее место преподавателя, рабочие места обучающихся	-
Ауд.108 КПА Мультимедийная аудитория	Интерактивная кафедра преподавателя Экран настенный с приводом Electric Screen Comix	MS OfficeStd [2010; 300] (Договор № 162/10 - АО НИУ от 18.11.2010 (НИУ-10)) WinPro 7 [12'] (Договор № 126/10.12- АО НИУ от 06.08.2012 (НИУ-12)) WinRAR [4;250] (Договор № 292/10.11- АО НИУ от 28.11.2011 (НИУ-11))
Ауд.203 «А» УЛБ Мультимедийная аудитория	Компьютер Dell OptiPlex Экран настенный с приводом Electric Screen Comix	Adobe Acrobat Reader DC (ПО предоставляется бесплатно на условиях OpLic (не требуется)) AutoCAD TrueView (ПО предоставляется бесплатно на условиях OpLic (не требуется)) Google Chrome (ПО предоставляется бесплатно на условиях OpLic (не требуется)) Mozilla Firefox (ПО предоставляется бесплатно на условиях OpLic (не требуется)) MS OfficeStd [2010; 300] (№ 162/10 - АО НИУ от 18.11.2010 (НИУ-10)) WinPro 7 [ADT] (OpenLicense; Подписка Azure Dev Tools; БУД; Веб-кабинет)
Ауд.323 «Г» УЛБ Мультимедийная аудитория	Многофункциональная сенсорная панель отображения информации	K-Lite Codec Pack (ПО предоставляется бесплатно на условиях OpLic (не требуется)) MS OfficeProPlus [2013;100] (Договор № 109/9.13 АО НИУ от 09.12.13 (НИУ-13)) Note [3.1.4] (Договор №017-ЭА44/18 от 23.07.2018 г.) Skype (ПО предоставляется бесплатно на условиях OpLic (не требуется)) WinPro 10 [Pro, панели] (Договор №017-ЭА44/18 от 23.07.2018 г.)
Помещение для самостоятельной работы обучающихся	ИБП GE VH Series VH 700 Источник бесперебойного питания РИП-12 (2 шт.)	Adobe Acrobat Reader DC (ПО предоставляется бесплатно на условиях OpLic)

<p>Ауд. 41 НТБ на 80 посадочных мест (рабочее место библиотекаря, рабочие места обучающихся)</p>	<p>Компьютер/ТИП №5 (2 шт.) Компьютер Тип № 1 (6 шт.) Контрольно-пусковой блок С2000-КПБ (26 шт.) Монитор / Samsung 21,5" S22C200B (80 шт.) Плоттер / HP DJ T770 Прибор приемно-контрольный С2000-АСПТ (2 шт.) Принтер / HP LaserJet P2015 DN Принтер /Тип № 4 н/т Принтер HP LJ Pro 400 M401dn Системный блок / Kraftway Credo тип 4 (79 шт.) Электронное табло 2000*950</p>	<p>Adobe Flash Player (ПО предоставляется бесплатно на условиях OpLic) АРМ Civil Engineering (Договор № 109/9.13_АО НИУ от 09.12.13 (НИУ-13)) ArcGIS Desktop (Договор передачи с ЕСРИ СНГ 31 лицензии от 27.01.2016) ArhciCAD [22] (Б\Д; Веб-кабинет или подписка; OpenLicense) AutoCAD [2018] (Б\Д; Веб-кабинет или подписка; OpenLicense) AutoCAD [2020] (Б\Д; Веб-кабинет или подписка; OpenLicense) Autodesk Revit [2018] (Б\Д; Веб-кабинет или подписка; OpenLicense) Autodesk Revit [2020] (Б\Д; Веб-кабинет или подписка; OpenLicense) CorelDRAW [GSX5;55] (Договор № 292/10.11- АО НИУ от 28.11.2011 (НИУ-11)) eLearnBrowser [1.3] (Договор ГМЛ-Л-16/03-846 от 30.03.2016) Google Chrome (ПО предоставляется бесплатно на условиях OpLic) Lazarus (ПО предоставляется бесплатно на условиях OpLic) Mathcad [Edu.Prime;3;30] (Договор №109/9.13_АО НИУ от 09.12.13 (НИУ-13)) Mathworks Matlab [R2008a;100] (Договор 089/08-ОК(ИОП) от 24.10.2008) Mozilla Firefox (ПО предоставляется бесплатно на условиях OpLic) MS Access [2013;Im] (OpenLicense; Подписка Azure Dev Tools; Б\Д; Веб-кабинет) MS ProjectPro [2013;ImX] (OpenLicense; Подписка Azure Dev Tools; Б\Д; Веб-кабинет) MS VisioPro [2013;ADT] (OpenLicense; Подписка Azure Dev Tools; Б\Д; Веб-кабинет) MS Visual FoxPro [ADT] (OpenLicense; Подписка Azure Dev Tools; Б\Д; Веб-кабинет) nanoCAD СПДС Стройплощадка (Договор бесплатной передачи / партнерство) PascalABC [3.2.0.1311] (ПО предоставляется бесплатно на условиях OpLic) Visual Studio Ent [2015;Imx] (OpenLicense; Подписка Azure Dev Tools; Б\Д; Веб-кабинет) Visual Studio Expr [2008;ImX] (OpenLicense; Подписка Azure Dev Tools; Б\Д; Веб-кабинет) WinPro 7 [ADT] (OpenLicense; Подписка Azure Dev Tools; Б\Д; Веб-кабинет) Компас-3D V14 АЕС (Договор № 109/9.13_АО НИУ от 09.12.13 (НИУ-13)) ПК ЛИРА-САПР [2013] (Договор № 109/9.13_АО НИУ от 09.12.13 (НИУ-13))</p>
<p>Помещение для самостоятельной работы обучающихся</p> <p>Ауд. 59 НТБ на 5 посадочных мест,</p>	<p>Аудиторный стол для инвалидов-колясочников Видеоувеличитель /Optelec ClearNote Джойстик компьютерный</p>	<p>Google Chrome (ПО предоставляется бесплатно на условиях OpLic (не требуется)) Adobe Acrobat Reader DC (ПО предоставляется бесплатно на условиях OpLic (не требуется))</p>

<p>оборудованных компьютерами (рабочее место библиотекаря, рабочие места обучающихся, рабочее место для лиц с ограниченными возможностями здоровья) Читальный зал на 52 посадочных места</p>	<p>беспроводной Клавиатура Clevy с большими кнопками и накладкой (беспроводная) Кнопка компьютерная выносная малая Кнопка компьютерная выносная малая (2 шт.) Компьютер / ТИП №5 (4 шт.) Монитор Acer 17" AL1717 (4 шт.) Монитор Samsung 24" S24C450B Системный блок Kraftway Credo KC36 2007 (4 шт.) Системный блок Kraftway Credo KC43 с KSS тип3 Принтер/HP LaserJet P2015 DN</p>	<p>eLearnBrowser [1.3] (Договор ГМЛ-Л-16/03-846 от 30.03.2016) Mozilla Firefox (ПО предоставляется бесплатно на условиях OpLic (не требуется)) MS OfficeStd [2010; 300] (Договор № 162/10 - АО НИУ от 18.11.2010 (НИУ-10)) Adobe Acrobat Reader [11] (ПО предоставляется бесплатно на условиях OpLic (не требуется)) K-Lite Codec Pack (ПО предоставляется бесплатно на условиях OpLic (не требуется))</p>
<p>Помещение для самостоятельной работы обучающихся Ауд. 84 НТБ На 5 посадочных мест, оборудованных компьютерами (рабочее место библиотекаря, рабочие места обучающихся) Читальный зал на 52 посадочных места</p>	<p>Монитор Acer 17" AL1717 (5 шт.) Системный блок Kraftway KW17 2010 (5 шт.)</p>	<p>AutoCAD [2020] (БД; Веб-кабинет или подписка; OpenLicense) Eurosoft STARK [201W;20] (Договор № 089/08-ОК(ИОП) от 24.10.2008) MS OfficeStd [2010; 300] (Договор № 162/10 - АО НИУ от 18.11.2010 (НИУ-10)) nanoCAD СПДС Конструкции (Договор бесплатной передачи / партнерство) WinPro 7 [ADT] (OpenLicense; Подписка Azure Dev Tools; БД; Веб-кабинет) ПК ЛИРА-САПР [2013R5] (ПО предоставляется бесплатно на условиях OpLic (не требуется))</p>

Федеральное государственное бюджетное образовательное учреждение высшего образования
**«НАЦИОНАЛЬНЫЙ ИССЛЕДОВАТЕЛЬСКИЙ МОСКОВСКИЙ
ГОСУДАРСТВЕННЫЙ СТРОИТЕЛЬНЫЙ УНИВЕРСИТЕТ»**

РАБОЧАЯ ПРОГРАММА

Шифр	Наименование дисциплины
Б1.О.29	Экономика отрасли

Код направления подготовки / специальности	08.03.01
Направление подготовки / специальность	Строительство
Наименование ОПОП (направленность / профиль)	Промышленное и гражданское строительство
Год начала реализации ОПОП	2023
Уровень образования	бакалавриат
Форма обучения	Очная, очно-заочная, заочная
Год разработки/обновления	2023

Разработчики:

должность	ученая степень, ученое звание	ФИО
доцент	к.т.н., доцент	Полити В.В.
ст.преподаватель	-	Калинина А.А.

Рабочая программа дисциплины разработана и одобрена кафедрой (структурным подразделением) «Экономика и управление в строительстве».

Рабочая программа утверждена методической комиссией по УГСН, протокол № 11 от «07» июня 2023 г.

1. Цель освоения дисциплины

Целью освоения дисциплины «Экономика отрасли» является формирование компетенций обучающегося в области экономики строительства.

Программа составлена в соответствии с требованиями Федерального государственного образовательного стандарта высшего образования по направлению подготовки 08.03.01 Строительство.

Дисциплина относится к обязательной части Блока 1 «Дисциплины (модули)» основной профессиональной образовательной программы «Промышленное и гражданское строительство». Дисциплина является обязательной для изучения.

2. Перечень планируемых результатов обучения по дисциплине, соотнесенных с планируемыми результатами освоения образовательной программы

Код и наименование компетенции (результат освоения)	Код и наименование индикатора достижения компетенции
УК-1. Способен осуществлять поиск, критический анализ и синтез информации, применять системный подход для решения поставленных задач	УК-1.4 Выявление системных связей и отношений между изучаемыми явлениями, процессами и/или объектами при решении задач в цифровой экономике
УК-9. Способен принимать обоснованные экономические решения в различных областях жизнедеятельности	УК-9.1 Описание базовых принципов функционирования экономики и экономического развития с адекватным применением понятийно-категориального аппарата экономической науки
	УК-9.2 Определение целей, механизмов и инструментов государственной социально-экономической политики (с учетом организационной и институциональной системы), её влияния на макроэкономические параметры и на индивида
	УК-9.3 Выбор способа личного экономического и финансового планирования для достижения текущих и долгосрочных финансовых целей
	УК-9.4 Выбор инструментов управления личными финансами (личным бюджетом) для достижения поставленной цели
	УК-9.5 Оценка экономических и финансовых рисков для индивида и способов их снижения
ОПК-3. Способен принимать решения в профессиональной сфере, используя теоретические основы и нормативную базу строительства, строительной индустрии и жилищно-коммунального хозяйства	ОПК-3.1 Описание основных сведений об объектах и процессах профессиональной деятельности в части выбора методов или методики решения задач профессиональной деятельности
ОПК-4. Способен использовать в профессиональной деятельности распорядительную и проектную документацию, а также нормативные правовые акты в области строительства, строительной	ОПК-4.1 Выбор нормативно-правовых и нормативно-технических документов, регулирующих деятельность в области строительства, строительной индустрии и жилищно-коммунального хозяйства для решения задачи профессиональной деятельности

Код и наименование компетенции (результат освоения)	Код и наименование индикатора достижения компетенции
индустрии и жилищно-коммунального хозяйства	
ОПК-6. Способен участвовать в проектировании объектов строительства и жилищно-коммунального хозяйства, в подготовке расчётного и технико-экономического обоснований их проектов, участвовать в подготовке проектной документации, в том числе с использованием средств автоматизированного проектирования и вычислительных программных комплексов	ОПК-6.16. Определение стоимости строительно-монтажных работ на профильном объекте профессиональной деятельности
	ОПК-6.17. Оценка основных технико-экономических показателей проектных решений профильного объекта профессиональной деятельности

Код и наименование индикатора достижения компетенции	Наименование показателя оценивания (результата обучения по дисциплине)
УК-1.4 Выявление системных связей и отношений между изучаемыми явлениями, процессами и/или объектами при решении задач в цифровой экономике	Знает институты, в которых создаются условия для развития цифровой экономики: нормативное регулирование, образование, трудовые ресурсы. Знает основные инфраструктурные элементы цифровой экономики: информационная инфраструктура и информационная безопасность.
УК-9.1 Описание базовых принципов функционирования экономики и экономического развития с адекватным применением понятийно-категориального аппарата экономической науки	Знает основополагающие принципы функционирования экономики и оценочные показатели уровня экономического развития
УК-9.2 Определение целей, механизмов и инструментов государственной социально-экономической политики (с учетом организационной и институциональной системы), её влияния на макроэкономические параметры и на индивида	Знает цели, механизмы и инструменты государственной социально-экономической политики (с учетом организационной и институциональной системы), способы оценки ее эффективности
УК-9.3 Выбор способа личного экономического и финансового планирования для достижения текущих и долгосрочных финансовых целей	Знает способы осуществления личного финансового и экономического планирования
УК-9.4 Выбор инструментов управления личными финансами (личным бюджетом) для достижения поставленной цели	Знает инструменты управления личными финансами

Код и наименование индикатора достижения компетенции	Наименование показателя оценивания (результата обучения по дисциплине)
УК-9.5 Оценка экономических и финансовых рисков для индивида и способов их снижения	Знает сущность и классификацию экономических рисков для частных инвестиций, и способы их снижения
ОПК-3.1 Описание основных сведений об объектах и процессах профессиональной деятельности в части выбора методов или методики решения задач профессиональной деятельности	Знает методы решения задач профессиональной деятельности для описания основных экономических сведений по объекту или процессу профессиональной деятельности
ОПК-4.1 Выбор нормативно-правовых и нормативно-технических документов, регулирующих деятельность в области строительства, строительной индустрии и жилищно-коммунального хозяйства для решения задачи профессиональной деятельности	<p>Знает основные законодательные, нормативно-правовые и методические документы, регулирующие деятельность участников инвестиционно-строительной сферы</p> <p>Имеет навыки (начального уровня) поиска информационных источников и выбора нормативно-правовых документов, регламентирующих градостроительную деятельность при реализации инвестиционно-строительных проектов на территории Российской Федерации</p> <p>Имеет навыки (основного уровня) самостоятельной работы с первоисточниками, учебно-научной, нормативной и справочной литературой в сфере отраслевой экономики (строительство)</p>
ОПК-6.16. Определение стоимости строительно-монтажных работ на профильном объекте профессиональной деятельности	<p>Знает сметно-нормативную базу ценообразования в строительстве и соответствующие официальные информационные источники данных</p> <p>Знает методику определения стоимости строительно-монтажных работ, и особенности применения нормативно-сметной документации на профильном объекте профессиональной деятельности</p> <p>Имеет навыки (начального уровня) самостоятельного поиска сметных норм, цен и методик, регулирующих последовательность определения прямых затрат, накладных расходов и сметной прибыли и их элементов на профильном объекте профессиональной деятельности</p>
ОПК-6.17. Оценка основных технико-экономических показателей проектных решений профильного объекта профессиональной деятельности	Знает состав и способы расчета основных технико-экономических показателей проектных решений, относящихся к профильному объекту профессиональной деятельности

Информация о формировании и контроле результатов обучения представлена в Фонде оценочных средств (Приложение 1).

3. Трудоёмкость дисциплины и видов учебных занятий по дисциплине

Общая трудоемкость дисциплины составляет 3 зачётных единицы (108 академических часов). (1 зачетная единица соответствует 36 академическим часам)

Видами учебных занятий и работы обучающегося по дисциплине могут являться.

Обозначение	Виды учебных занятий и работы обучающегося
Л	Лекции
ЛР	Лабораторные работы
ПЗ	Практические занятия
КоП	Компьютерный практикум
КРП	Групповые и индивидуальные консультации по курсовым работам (курсовым проектам)
СР	Самостоятельная работа обучающегося в период теоретического обучения
К	Самостоятельная работа обучающегося и контактная работа обучающегося с преподавателем в период промежуточной аттестации

Структура дисциплины:

Форма обучения – очная

№	Наименование раздела дисциплины	Семестр	Количество часов по видам учебных занятий и работы обучающегося							Формы промежуточной аттестации, текущего контроля успеваемости	
			Л	ЛР	ПЗ	КоП	КРП	СР	К		
1	Инвестиционно-строительная деятельность	5	18		10				51	9	<i>Контрольная работа – р.1-2</i> <i>Домашнее задание – р.1</i>
2	Ресурсы, затраты и результаты	5	16		6						
	Итого:	5	32		16				51	9	<i>зачет</i>

Форма обучения – очно-заочная

№	Наименование раздела дисциплины	Семестр	Количество часов по видам учебных занятий и работы обучающегося							Формы промежуточной аттестации, текущего контроля успеваемости	
			Л	ЛР	ПЗ	КоП	КРП	СР	К		
1	Инвестиционно-строительная деятельность	4	1		6				80	18	<i>Контрольная работа – р.1-2</i> <i>Домашнее задание – р.1</i>
2	Ресурсы, затраты и результаты	4	1		2						
	Итого:	4	2		8				80	18	<i>зачет</i>

Форма обучения – заочная

№	Наименование раздела дисциплины	Семестр	Количество часов по видам учебных занятий и работы обучающегося							Формы промежуточной аттестации, текущего контроля успеваемости
			Л	ЛР	ПЗ	КоП	КРП	СР	К	

1	Инвестиционно-строительная деятельность	4	-	2			86	18	<i>Контрольная работа – р.1-2 Домашнее задание – р.1</i>
2	Ресурсы, затраты и результаты	4	-	2					
Итого:		4	-	4			86	18	<i>зачет</i>

4. Содержание дисциплины, структурированное по видам учебных занятий и разделам

При проведении аудиторных учебных занятий предусмотрено проведение текущего контроля успеваемости: в рамках практических занятий предусмотрено выполнение обучающимися контрольной работы;

4.1 Лекции

Форма обучения – очная

№	Наименование раздела дисциплины	Тема и содержание лекций
1	Инвестиционно-строительная деятельность	<p>Тема 1.1. Роль и место строительной отрасли в системе национальной экономики Общая концепция национальной экономики. Субъекты национальной экономики и сущность экономических интересов. Совокупный национальный потенциал. Взаимосвязь и пропорции национальной экономики. Инфраструктурные отрасли. Макроэкономическая сбалансированность и развитие. Показатели национальной экономической безопасности. Строительство как вид экономической деятельности. Организационно-экономические и технологические особенности капитального строительства и продукции отрасли.. Основные формы производственно-экономических связей (специализация; концентрация; кооперация; комбинирование; интеграция). Исполнительные органы выработки и реализации государственной политики и нормативно-правового регулирования инвестиционно-строительной деятельности. Понятие и содержание экономики знаний. Цифровые технологии в современной экономике отрасли.</p> <p>Тема 1.2. Инвестиции как фактор экономического роста Экономическая сущность инвестиций. Классификация и формы инвестиций. Субъекты инвестиционно-строительной деятельности. Инвестиционная деятельность и государственное регулирование. Капитальные вложения в строительство, реконструкцию и техническое перевооружение. Оценка структуры капитальных вложений. Научно-технический прогресс, понятие и виды инноваций. Проект как форма планирования. Понятие и сущность проектного анализа. Личное финансовое и экономическое планирование. Способы инвестирования, доступные физическим лицам. Инвестиционные риски при личном инвестировании.</p> <p>Тема 1.3. Экономика строительного проектирования Цели, задачи и этапы строительного проектирования. Состав разделов проектной документации. Система технико-экономических показателей проектируемых объектов</p>

		<p>капитального строительства. Понятие и принципы расчета экономического эффекта и эффективности. Оценка основных экономических показателей проектных решений профильного объекта профессиональной деятельности</p> <p>Тема 1.4. Оценка эффективности инвестиционно-строительных проектов Цель и задачи комплексной технико-экономической оценки целесообразности инвестиций в объекты строительства, реконструкции, технического перевооружения или модернизации. Связь проекта с федеральными, региональными и муниципальными целевыми программами. Значение, цель и задачи общественных слушаний и обсуждений проектов, планируемых к реализации. Основные принципы и показатели оценки эффективности проектов. Нормативно-законодательное регулирование.</p> <p>Тема 1.5. Стоимостная оценка строительной продукции Этапы ценообразования на строительную продукцию. Состав и структура сметной стоимости и себестоимости строительно-монтажных работ. Состав и назначение сметной документации. Понятие сметно-нормативной базы определения стоимости строительных работ. Официальные информационные источники данных. Особенности определения стоимости строительства на профильном объекте профессиональной деятельности.</p>
2	Ресурсы, затраты и результаты	<p>Тема 2.1. Производственные, финансовые и нематериальные ресурсы Понятие производственных ресурсов. Состав и структура основных фондов. Их планирование и учет. Формирование и назначение амортизационного фонда. Оценка эффективности использования основных фондов. Понятие, состав и использование нематериальных активов. Состав и структура оборотных средств, оценка эффективности использования. Понятие финансов и состав финансовых ресурсов.</p> <p>Тема 2.2. Трудовые ресурсы. Понятие, состав и структура трудовых ресурсов. Производительность труда – понятие и значение. Методы измерения производительности труда и факторы роста. Формы и системы оплаты труда в строительстве.</p> <p>Тема 2.3. Себестоимость, прибыль и рентабельность Экономические результаты деятельности. Сметная, плановая и фактическая себестоимость: понятие и порядок определения. Пути снижения себестоимости продукции, работ, услуг. Состав доходов и расходов предприятия. Определение выручки. Расчет чистой прибыли. Виды прибыли в строительстве. Направления использования прибыли. Понятие, виды и расчет рентабельности. Налоги, их виды, функции.</p>

Форма обучения – очно-заочная

№	Наименование раздела дисциплины	Тема и содержание лекций
1	Инвестиционно-строительная деятельность	Обзорная лекция по всем темам дисциплины
2	Ресурсы, затраты и результаты	

4.2 Лабораторные работы
Не предусмотрено учебным планом

4.1 Практические занятия
Форма обучения – очная

№	Наименование раздела дисциплины	Тема и содержание занятий
1	Инвестиционно-строительная деятельность	<p>Тема 1.1. Роль и место строительной отрасли в системе национальной экономики Понятие уровня экономического развития отрасли и оценка результатов. Инструменты государственного регулирования инвестиционно-строительной деятельности. Решение задач на тему «Показатели и оценка уровня экономического развития строительной отрасли» Изучение структуры и содержания сайтов Росстата, Минэкономразвития, Минстроя и ЖКХ, как законодательных органов и источников экономической информации о деятельности предприятий отрасли.</p> <p>Тема 1.2. Инвестиции как фактор экономического роста Выявление сущности инвестиций и показателей инвестиционной деятельности. Знакомство с официальными источниками экономической информации. Решение задач на тему: «Определение и оценка структуры капитальных вложений по отраслям и регионам»; «Расчет и оценка динамики капитальных вложений в создание основных фондов»; «Оценка экономических показателей деятельности предприятий строительной отрасли». Выявление сущности личного экономического планирования. Описание способов личного инвестирования и оценка рисков.</p> <p>Тема 1.3. Экономика строительного проектирования Поиск и сравнение вариантов технических решений в строительстве, выбор наиболее оптимального из них по заданным критериям. Решение задач: «Оценка общей (абсолютной) эффективности капитальных вложений в строительный проект»; «Расчет срока окупаемости дополнительных капитальных вложений».</p> <p>Тема 1.4. Оценка эффективности инвестиционно-строительных проектов Изучение основных технико-экономических и финансовых показателей, включенных в распорядительный документ об утверждении (одобрении) ТЭО инвестиций. Решение задач: «Оценка экономической (общественной; социальной; экологической) эффективности проекта по строительству профильного объекта профессиональной деятельности».</p> <p>Тема 1.5. Стоимостная оценка строительной продукции Изучение официальных источников законодательной и нормативно-правовой информации в области ценообразования и сметного нормирования. Знакомство с содержанием и структурой сметной документации.</p>

		Знакомство с особенностями определения стоимости строительства на профильном объекте профессиональной деятельности.
2	Ресурсы, затраты и результаты	<p>Тема 2.1. Производственные, финансовые и нематериальные ресурсы Изучение состава производственных ресурсов строительной отрасли по регионам РФ. Выявление взаимосвязи вида и состава ресурсов с производственной мощностью строительных организаций регионов РФ. Решение задач на основании данных статистических сборников: «Основные производственные фонды, их состав, структура и оценка»; «Оборотные средства, их состав, структура и оценка»; «Оценка эффективности мероприятий по улучшению использования производственных ресурсов».</p> <p>Тема 2.2. Трудовые ресурсы. Планирование и расчет производственной мощности Изучение форм и систем оплаты труда в строительстве. Источники информации по среднеотраслевым показателям оплаты труда. Решение задач: «Оценка производительности труда»; «Анализ состава, движения и заработной платы трудовых ресурсов отрасли» по данным Росстата за ряд периодов.</p> <p>Тема 2.3. Себестоимость, прибыль и рентабельность Определение состава показателей, входящих в понятие «экономические результаты». Финансовые и производственные результаты строительных организаций РФ. Решение задач: «Расчет себестоимости СМР и ее составляющих»; «Определение прибыли и рентабельности»</p>

Форма обучения – очно-заочная, заочная

№	Наименование раздела дисциплины	Тема и содержание лекций
1	Инвестиционно-строительная деятельность	Разбор домашнего задания и подготовка к контрольной работе по всем темам дисциплины
2	Ресурсы, затраты и результаты	

4.2 Компьютерные практикумы

Не предусмотрено учебным планом

4.3 Групповые и индивидуальные консультации по курсовым работам (курсовым проектам)

Не предусмотрено учебным планом

4.4 Самостоятельная работа обучающегося в период теоретического обучения

Самостоятельная работа обучающегося в период теоретического обучения включает в себя:

- самостоятельную подготовку к учебным занятиям, включая подготовку к аудиторным формам текущего контроля успеваемости;
- выполнение домашнего задания;
- самостоятельную подготовку к промежуточной аттестации.

В таблице указаны темы для самостоятельного изучения обучающимся

Форма обучения – очная

№	Наименование раздела дисциплины	Темы для самостоятельного изучения
1	Инвестиционно-строительная деятельность	Государственная ценовая политика в строительстве. Стратегия развития методов ценообразования. Способы осуществления личного экономического планирования.
2	Ресурсы, затраты и результаты	Основные законодательные и нормативно-правовые документы, регулирующие предпринимательскую деятельность в строительстве.

Форма обучения – очно-заочная, заочная

№	Наименование раздела дисциплины	Тема и содержание лекций
1	Инвестиционно-строительная деятельность	<p>Тема 1.1. Роль и место строительной отрасли в системе национальной экономики</p> <p>Общая концепция национальной экономики. Субъекты национальной экономики и сущность экономических интересов. Совокупный национальный потенциал. Взаимосвязь и пропорции национальной экономики. Инфраструктурные отрасли. Макроэкономическая сбалансированность и развитие. Показатели национальной экономической безопасности. Строительство как вид экономической деятельности. Организационно-экономические и технологические особенности капитального строительства и продукции отрасли.. Основные формы производственно-экономических связей (специализация; концентрация; кооперация; комбинирование; интеграция). Исполнительные органы выработки и реализации государственной политики и нормативно-правового регулирования инвестиционно-строительной деятельности. Понятие и содержание экономики знаний. Цифровые технологии в современной экономике отрасли. Решение задач на тему «Показатели и оценка уровня экономического развития строительной отрасли»</p> <p>Изучение структуры и содержания сайтов Росстата, Минэкономразвития, Минстроя и ЖКХ, как законотворческих органов и источников экономической информации о деятельности предприятий отрасли.</p> <p>Тема 1.2. Инвестиции как фактор экономического роста</p> <p>Экономическая сущность инвестиций. Классификация и формы инвестиций. Субъекты инвестиционно-строительной деятельности. Инвестиционная деятельность и государственное регулирование. Капитальные вложения в строительство, реконструкцию и техническое перевооружение. Оценка структуры капитальных вложений. Научно-технический прогресс, понятие и виды инноваций. Проект как форма планирования. Понятие и сущность проектного анализа. Личное финансовое и экономическое планирование. Способы</p>

		<p>инвестирования, доступные физическим лицам. Инвестиционные риски при личном инвестировании. Решение задач на тему: «Определение и оценка структуры капитальных вложений по отраслям и регионам»; «Расчет и оценка динамики капитальных вложений в создание основных фондов»; «Оценка экономических показателей деятельности предприятий строительной отрасли». Выявление сущности личного экономического планирования. Описание способов личного инвестирования и оценка рисков.</p> <p>Тема 1.3. Экономика строительного проектирования Цели, задачи и этапы строительного проектирования. Состав разделов проектной документации. Система технико-экономических показателей проектируемых объектов капитального строительства. Понятие и принципы расчета экономического эффекта и эффективности. Оценка основных экономических показателей проектных решений профильного объекта профессиональной деятельности. Решение задач: «Оценка общей (абсолютной) эффективности капитальных вложений в строительный проект»; «Расчет срока окупаемости дополнительных капитальных вложений».</p> <p>Тема 1.4. Оценка эффективности инвестиционно-строительных проектов Цель и задачи комплексной технико-экономической оценки целесообразности инвестиций в объекты строительства, реконструкции, технического перевооружения или модернизации. Связь проекта с федеральными, региональными и муниципальными целевыми программами. Значение, цель и задачи общественных слушаний и обсуждений проектов, планируемых к реализации. Основные принципы и показатели оценки эффективности проектов. Нормативно-законодательное регулирование. Решение задач: «Оценка экономической (общественной; социальной; экологической) эффективности проекта по строительству профильного объекта профессиональной деятельности».</p> <p>Тема 1.5. Стоимостная оценка строительной продукции Этапы ценообразования на строительную продукцию. Состав и структура сметной стоимости и себестоимости строительно-монтажных работ. Состав и назначение сметной документации. Понятие сметно-нормативной базы определения стоимости строительных работ. Официальные информационные источники данных. Особенности определения стоимости строительства на профильном объекте профессиональной деятельности. Знакомство с содержанием и структурой сметной документации. Знакомство с особенностями определения стоимости строительства на профильном объекте профессиональной деятельности.</p>
2	Ресурсы, затраты и результаты	<p>Тема 2.1. Производственные, финансовые и нематериальные ресурсы Понятие производственных ресурсов. Состав и структура основных фондов. Их планирование и учет. Формирование и назначение амортизационного фонда. Оценка эффективности</p>

		<p>использования основных фондов. Понятие, состав и использование нематериальных активов. Состав и структура оборотных средств, оценка эффективности использования. Понятие финансов и состав финансовых ресурсов. Решение задач на основании данных статистических сборников: «Основные производственные фонды, их состав, структура и оценка»; «Оборотные средства, их состав, структура и оценка»; «Оценка эффективности мероприятий по улучшению использования производственных ресурсов».</p> <p>Тема 2.2. Трудовые ресурсы. Понятие, состав и структура трудовых ресурсов. Производительность труда – понятие и значение. Методы измерения производительности труда и факторы роста. Формы и системы оплаты труда в строительстве. Решение задач: «Оценка производительности труда»; «Анализ состава, движения и заработной платы трудовых ресурсов отрасли» по данным Росстата за ряд периодов.</p> <p>Тема 2.3. Себестоимость, прибыль и рентабельность Экономические результаты деятельности. Сметная, плановая и фактическая себестоимость: понятие и порядок определения. Пути снижения себестоимости продукции, работ, услуг. Состав доходов и расходов предприятия. Определение выручки. Расчет чистой прибыли. Виды прибыли в строительстве. Направления использования прибыли. Понятие, виды и расчет рентабельности. Налоги, их виды, функции. Решение задач: «Расчет себестоимости СМР и ее составляющих»; «Определение прибыли и рентабельности».</p>
--	--	---

4.1 Самостоятельная работа обучающегося и контактная работа обучающегося с преподавателем в период промежуточной аттестации

Работа обучающегося в период промежуточной аттестации включает в себя подготовку к формам промежуточной аттестации (к зачёту), а также саму промежуточную аттестацию.

5. Оценочные материалы по дисциплине

Фонд оценочных средств по дисциплине приведён в Приложении 1 к рабочей программе дисциплины.

Оценочные средства для проведения промежуточной аттестации, а также текущего контроля по дисциплине хранятся на кафедре (структурном подразделении), ответственной за преподавание данной дисциплины.

6. Учебно-методическое и материально-техническое обеспечение дисциплины

Основные принципы осуществления учебной работы обучающихся изложены в локальных нормативных актах, определяющих порядок организации контактной работы и порядок самостоятельной работы обучающихся. Организация учебной работы обучающихся на аудиторных учебных занятиях осуществляется в соответствии с п. 3.

6.1 Перечень учебных изданий и учебно-методических материалов для освоения дисциплины

Для освоения дисциплины обучающийся может использовать учебные издания и учебно-методические материалы, имеющиеся в научно-технической библиотеке НИУ МГСУ и/или размещённые в Электронных библиотечных системах.

Актуальный перечень учебных изданий и учебно-методических материалов представлен в Приложении 2 к рабочей программе дисциплины.

6.2 Перечень профессиональных баз данных и информационных справочных систем

При осуществлении образовательного процесса по дисциплине используются профессиональные базы данных и информационных справочных систем, перечень которых указан в Приложении 3 к рабочей программе дисциплины.

6.3 Перечень материально-технического, программного обеспечения освоения дисциплины

Учебные занятия по дисциплине проводятся в помещениях, оснащенных соответствующим оборудованием и программным обеспечением.

Перечень материально-технического и программного обеспечения дисциплины приведен в Приложении 4 к рабочей программе дисциплины.

Приложение 1 к рабочей программе

Шифр	Наименование дисциплины
Б1.О.29	Экономика отрасли

Код направления подготовки / специальности	08.03.01
Направление подготовки / специальность	Строительство
Наименование ОПОП (направленность / профиль)	Промышленное и гражданское строительство
Год начала реализации ОПОП	2023
Уровень образования	бакалавриат
Форма обучения	Очная, очно-заочная, заочная
Год разработки/обновления	2023

ФОНД ОЦЕНОЧНЫХ СРЕДСТВ

1. Описание показателей и критериев оценивания компетенций, описание шкал оценивания

Оценивание формирования компетенций производится на основе показателей оценивания, указанных в п.2. рабочей программы и в п.1.1 ФОС.

Связь компетенций, индикаторов достижения компетенций и показателей оценивания приведена в п.2 рабочей программы.

1.1. Описание формирования и контроля показателей оценивания

Оценивание уровня освоения обучающимся компетенций осуществляется с помощью форм промежуточной аттестации и текущего контроля. Формы промежуточной аттестации и текущего контроля успеваемости по дисциплине, с помощью которых производится оценивание, указаны в учебном плане и в п.3 рабочей программы.

В таблице приведена информация о формировании результатов обучения по дисциплине разделами дисциплины, а также о контроле показателей оценивания компетенций формами оценивания.

Наименование показателя оценивания (результата обучения по дисциплине)	Номера разделов дисциплины	Формы оценивания (формы промежуточной аттестации, текущего контроля успеваемости)
Знает институты, в которых создаются условия для развития цифровой экономики: нормативное регулирование, образование, трудовые ресурсы.	1,2	зачет
Знает основные инфраструктурные элементы цифровой экономики: информационная инфраструктура и информационная безопасность.	1,2	зачет
Знает основополагающие принципы функционирования экономики и оценочные показатели уровня экономического развития	1	зачет

Знает цели, механизмы и инструменты государственной социально-экономической политики (с учетом организационной и институциональной системы), способы оценки ее эффективности	1	зачет
Знает способы осуществления личного финансового и экономического планирования	2	зачет
Знает инструменты управления личными финансами	2	зачет
Знает сущность и классификацию экономических рисков для частных инвестиций и способы их снижения	2	зачет
Знает методы решения задач профессиональной деятельности для описания основных экономических сведений по объекту или процессу профессиональной деятельности	2	зачет
Знает основные законодательные, нормативно-правовые и методические документы, регулирующие деятельность участников инвестиционно-строительной сферы	1	Контрольная работа, домашнее задание, зачет
Имеет навыки (начального уровня) поиска информационных источников и выбора нормативно-правовых документов, регламентирующих градостроительную деятельность при реализации инвестиционно-строительных проектов на территории Российской Федерации	1	Контрольная работа, домашнее задание
Имеет навыки (основного уровня) самостоятельной работы с первоисточниками, учебно-научной, нормативной и справочной литературой в сфере отраслевой экономики (строительство)	1	Контрольная работа, домашнее задание
Знает сметно-нормативную базу ценообразования в строительстве и соответствующие официальные информационные источники данных	1-2	Контрольная работа, домашнее задание, зачет
Знает методику определения стоимости строительно-монтажных работ, и особенности применения нормативно-сметной документации на профильном объекте профессиональной деятельности	1-2	Контрольная работа, домашнее задание, зачет
Имеет навыки (начального уровня) самостоятельного поиска сметных норм, цен и методик, регулирующих последовательность определения прямых затрат, накладных расходов и сметной прибыли и их элементов на профильном объекте профессиональной деятельности	1-2	Контрольная работа, домашнее задание, зачет
Знает состав и способы расчета основных технико-экономических показателей проектных решений, относящихся к профильному объекту профессиональной деятельности	1	Контрольная работа, домашнее задание, зачет

1.2. Описание критериев оценивания компетенций и шкалы оценивания

При проведении промежуточной аттестации в форме зачёта используется шкала оценивания: «Не зачтено», «Зачтено».

Показателями оценивания являются знания и навыки обучающегося, полученные при изучении дисциплины.

Критериями оценивания достижения показателей являются:

Показатель оценивания	Критерий оценивания
Знания	Знание терминов и определений, понятий
	Знание основных закономерностей и соотношений, принципов
	Объём освоенного материала, усвоение всех дидактических единиц (разделов)
	Полнота ответов на проверочные вопросы
	Правильность ответов на вопросы
	Чёткость изложения и интерпретации знаний
Навыки начального уровня	Навыки выбора методик выполнения заданий
	Навыки выполнения заданий различной сложности
	Навыки самопроверки. Качество сформированных навыков
	Навыки анализа результатов выполнения заданий, решения задач
	Навыки представления результатов решения задач
Навыки основного уровня	Навыки выбора методик выполнения заданий
	Навыки выполнения заданий различной сложности
	Навыки самопроверки. Качество сформированных навыков
	Навыки анализа результатов выполнения заданий, решения задач
	Навыки представления результатов решения задач
	Навыки обоснования выполнения заданий
	Быстрота выполнения заданий
	Самостоятельность в выполнении заданий
Результативность (качество) выполнения заданий	

2. Типовые контрольные задания для оценивания формирования компетенций

2.1. Промежуточная аттестация

2.1.1. Промежуточная аттестация в форме экзамена, дифференцированного зачета (зачета с оценкой), зачета

Форма промежуточной аттестации – зачёт в 5-м семестре для очной формы обучения, в 4-м семестре для очно-заочной, заочной форм обучения.

Перечень типовых примерных вопросов/заданий для проведения зачёта

№	Наименование раздела дисциплины	Типовые вопросы/задания
1	Инвестиционно-строительная деятельность	<ol style="list-style-type: none"> 1. Понятие и предмет изучения национальной экономики. Экономическая политика государства. 2. Национальные хозяйственные системы: понятие и принципы классификации 3. Сущность и состав совокупного экономического потенциала национальной экономики.

		<ol style="list-style-type: none">4. Сущность и факторы макроэкономических балансов. Роль балансового метода в современной экономической системе.5. Понятие и значение системы национальных счетов. Ее основные показатели.6. Основные макроэкономические пропорции. Понятие сбалансированности национальной экономики.7. Понятие и типы экономического роста национальной экономики.8. Концепция устойчивого социально-экономического развития РФ и ее показатели.9. Понятие и содержание экономики знаний. Цель и задачи стратегии инновационного развития строительной отрасли.10. Понятие цифровой экономики и необходимые условия для ее развития (институты; трудовые ресурсы; образование).11. Инфраструктурные элементы цифровой экономики. Понятие информационной безопасности.12. Основные экономические законы и их отражение в экономике строительства.13. Участники инвестиционно-строительного процесса и их функции. Формы организационно-экономических связей.14. Виды и состав инвестиций в строительство. Источники их финансирования.15. Понятие капитальных вложений, виды, состав и структура.16. Процесс конкурсного размещения заказа на строительные работы и услуги. Законодательное регулирование.17. Понятие инвестиционной деятельности в строительстве. Виды и состав капитальных вложений.18. Проектные этапы создания строительной продукции и особенности поэтапного формирования экономических показателей.19. Понятие сметной стоимости и состав сметной документации.20. Этапы ценообразования на строительную продукцию.21. Участники ценообразования на строительную продукцию; полномочия органов государственной власти.22. Этапы строительного проектирования и соответствующие им виды сметной документации.23. Понятие и классификация сметных нормативов в строительстве.24. Официальные источники данных по сметно-нормативному обеспечению процесса ценообразования. Особенности их выбора при проектировании профильного объекта профессиональной деятельности.25. Состав и структура сметной стоимости строительства объекта. Назначение и структура сводного сметного расчета.26. Структура и состав себестоимости строительно-монтажных работ. Особенности определения их состава на профильном объекте профессиональной деятельности.27. Принципы калькулирования себестоимости работ. Состав прямых затрат. Источники информации о стоимости ресурсов.28. Порядок определения сметной стоимости материальных ресурсов. Официальные источники информации.29. Определение и назначение фонда оплаты труда в составе себестоимости. Источники информации по величине заработной платы.30. Накладные расходы и сметная прибыль: содержание и назначение,
--	--	---

способ расчета. Нормативно-законодательное регулирование их величины.

31. Назначение и область применения методики по определению стоимости работ по подготовке проектной документации.
32. Порядок разработки, согласования и утверждения ТЭО инвестиций.
33. Основные технико-экономические и финансовые показатели, включенные в распорядительный документ об утверждении (одобрении) ТЭО инвестиций.
34. Способы расчета основных технико-экономических показателей проектных решений, относящихся к профильному объекту профессиональной деятельности.
35. Понятие экономического эффекта и эффективности. Методическое обеспечение проведения оценки эффективности проектов и базовые принципы оценки.
36. Сущность и назначение маркетингового исследования территории окружающей застройки. Источники информации и оценка влияния
37. Основные показатели оценки целесообразности и экономической эффективности коммерческих проектов.
38. Особенности оценки эффективности общественно значимых проектов. Цель, задачи и нормативно-правовая база проведения публичных слушаний и общественных обсуждений.
39. *Задача:* Определить экономическую эффективность строительства СТОА по двум вариантам. По первому варианту требуется затратить 90 млн. руб., но строительство будет производиться по этапам, по мере расширения предприятия, поэтому и капитальные вложения потребуются вносить частями: в первый год – 42 млн. руб., через 7 лет – 23 млн. руб. и через 10 лет остальные 25 млн. руб. По второму варианту строительство запроектировано сразу на запланированную мощность, и для этой цели надо одновременно вложить 82 млн. руб. Какой из вариантов эффективнее?
40. *Задача:* Имеются следующие данные о производстве и реализации инновационных обоев со звукопоглощающим покрытием.

Табл. Исходные данные

Показатели	Единица измерения	Величина показателя
Объем реализации	тыс. рулонов	300
Выручка от реализации	млн. руб	22588
Издержки производства (себестоимость продукции)	млн. руб.	8444

Определить экономический эффект (прибыль) от производства и реализации обоев со звукопоглощающим покрытием за расчетный период.

41. *Задача:* В производство ЖБИ внедряется новый агрегат. Определить экономический эффект от использования данного агрегата с учетом фактора времени, а также величину удельных затрат.

Табл. Исходные данные

Показатели	Годы расчетного периода					
	1	2	3	4	5	6

		Результаты (тыс. руб.)	14260	15812	16662	18750	26250	28750
		Затраты (тыс. руб.)	996	4233	10213	18140	18396	20148
		Коэффициент дисконтирования при ставке 10%	0,9091	0,8264	0,7513	0,683	0,6209	0,5645
		<p>42. <i>Задача:</i> Поставщик - завод ЖБИ отпускает балки по цене «франко-транспортное средство» (т.е. у склада готовой продукции) 3560 руб. за 1 м³, наценка 5%, стоимость транспортных расходов на 1 т груза - 420 руб. до склада стройки. Масса единицы измерения: брутто ж/б балки 2400 кг/м³, стоимость, тары и реквизита 2%, заготовительно-складские расходы строительной организации - 3%. Определить сметную цену доставленных на объект ж/б балок в количестве 20 м³.</p> <p>43. <i>Задача:</i> Определить стоимость машино-смен скрепера, если стоимость машины составляет 3 980 000 руб., норма амортизационных отчислений – 9.6%, единовременные затраты 2210 руб., сменные эксплуатационные затраты 6170 руб., время работы машины на объекте - 52 смен, годовое нормативное количество смен - 304. Накладные расходы – 25 %.</p>						
2	Ресурсы, затраты и результаты	<ol style="list-style-type: none"> 1. Состав и структура основных фондов предприятий отрасли. 2. Учет основных фондов в стоимостных и натуральных показателях. 3. Виды износа основных производственных фондов. Амортизация. 4. Показатели оценки эффективности использования основных производственных фондов. 5. Формы и способы обновления основных производственных фондов. 6. Состав и структура оборотных средств. Понятие их производственного кругооборота. 7. Показатели эффективности использования оборотных средств. 8. Сущность и виды нормирования оборотных средств. 9. Системы оплаты труда в строительстве. 10. Формы оплаты труда в строительстве. 11. Оценка уровня и динамики производительности труда. Мероприятия по повышению уровня производительности труда. 12. Состав доходов и расходов предприятия. Определение выручки. 13. Сметная, плановая и фактическая себестоимость: понятие и порядок определения. 14. Пути снижения себестоимости продукции, работ, услуг. 15. Сметная, плановая и фактическая прибыль: понятие и порядок определения. 16. Расчет чистой прибыли и ее распределение. 17. Виды и расчет рентабельности. 18. Пути и оценка мероприятий по повышению уровня рентабельности. 19. Основные виды налогов, уплачиваемых предприятиями отрасли и их расчет. 20. <i>Задача:</i> Определите стоимость поставки материальных ресурсов, если стоимость потребления за декаду Цдек = 722 тыс. руб. при цене 1 т Цт = 23 тыс. руб.; интервал плановой поставки Иплан. = 8 дней, страховой запас Зстрах. = 2 дня, транспортный запас Зтр. = 1 						

		<p>день, технологический запас $Z_{тех.} = 3 \%$.</p> <p>21. <i>Задача:</i> Определите коэффициенты, характеризующие структуру основных производственных фондов. Исходные данные: стоимость основных производственных фондов на начало года $ОПФ_{нг} = 15$ млн. руб. В течение года было введено $ОПФ_{вв} = 5,4$ млн. руб., списано с баланса предприятия $ОПФ_{лик} = 2,7$ млн. руб.</p> <p>22. <i>Задача:</i> Определите уровень валовой рентабельности, если выручка от реализации товарной продукции $РП = 2506$ тыс. руб.; себестоимость реализации $С_{реал} = 2005$ тыс. руб.; остаточная стоимость реализуемого имущества $Ц_о = 155$ тыс. руб.; пени и штрафы, уплаченные в бюджет, составляют 52 тыс. руб.; среднегодовая стоимость основных производственных фондов $ОПФ_{ср-г} = 2200$ тыс. руб., оборотных средств $ОС_{ср-г} = 650$ тыс. руб.</p>
--	--	--

2.1.2. Промежуточная аттестация в форме защиты курсовой работы (курсового проекта)

Промежуточная аттестация в форме защиты курсовой работы/курсового проекта не проводится.

2.2. Текущий контроль

2.2.1. Перечень форм текущего контроля:

Для очной формы обучения
 контрольная работа (р. 1,2) в 5 семестре;
 домашнее задание (р.1,2) в 5 семестре;
 Для очно-заочной, заочной форм обучения
 контрольная работа (р. 1,2) в 4 семестре;
 домашнее задание (р.1,2) в 4 семестре;

2.2.2. Типовые контрольные задания форм текущего контроля

Контрольная работа.

Тема контрольной работы: «Состав, участники и особенности экономики инвестиционно-строительного комплекса РФ, инвестиции и инновации, оценка проектов».

Контрольная работа представлена в виде тестовых заданий (по разделу 1), задач (по разделам 1,2).

Примерный перечень типовых контрольных вопросов для выполнения тестовых заданий по контрольной работе:

1_1. Экономика строительства – это прикладная наука, изучающая:

- (!) формы проявления общих экономических законов в строительной отрасли
- (?) экономико-статистические показатели деятельности строительной отрасли
- (?) процесс ценообразования и сметное нормирование строительных работ
- (?) рыночные методы управления хозяйственной деятельностью в строительстве

1_2. Кто из участников строительного процесса может выполнять функции инвестора:

- (!) заказчик
- (?) генеральный подрядчик
- (?) субподрядчик
- (?) проектировщик

1_3. К числу особенностей строительства как вида экономической деятельности можно отнести:

- (!) большой удельный вес активной части основных фондов
- (!) влияние природно-климатических условий
- (?) низкая материалоемкость продукции
- (?) короткая длительность производственного цикла

1_4. Капитальные вложения – это:

- (!) одна из форм инвестиций, направленных на создание новых, расширение, реконструкцию и техническое перевооружение действующих основных фондов
- (?) экономическая категория, связанная с движением стоимости от заказчика к подрядчику
- (?) стоимость, авансированная в основные фонды на долгосрочный период времени
- (?) удельные затраты на воспроизводство, расширение и реконструкцию

1_5. В процессе строительства объекта проектная организация осуществляет:

- (!) авторский надзор
- (?) технический надзор
- (?) государственный строительный надзор
- (?) архитектурно-строительный надзор

1_6. Застройщик – это юридическое или физическое лицо, которое:

- (!) обладает правами на земельный участок под застройку
- (?) выполняет функции юридического сопровождения процесса строительства и ввода в эксплуатацию
- (?) коммерческий банк, финансирующий процесс застройки территории
- (?) проектировщик, разрабатывающий специальные разделы проекта по застройке территории

1_7. В процессе строительства объекта проектная организация осуществляет:

- (!) авторский надзор
- (?) технический надзор
- (?) государственный строительный надзор
- (?) архитектурно-строительный надзор

1_8. Инвестиционный проект – это:

- (!) локализованный по целям, срокам и ресурсам инвестиционный процесс
- (?) форма реализации заданного объема капитальных вложений
- (?) набор организационно-правовых и сметных документов
- (?) описание инвестирования в реальные или финансовые активы

1_9. Эффективность инвестиционного проекта будет тем выше, чем:

- (!) короче предынвестиционная и инвестиционная фаза и длиннее эксплуатационная фаза
- (?) длиннее инвестиционная фаза и короче эксплуатационная фаза
- (?) ниже инвестиционные и строительные риски
- (?) выше ставка дисконтирования и ниже темп инфляции

1_10. Для сложного строительного объекта проектно-сметная документация разрабатывается:

- (!) в две стадии
- (?) в одну стадию
- (?) в три стадии
- (?) по усмотрению проектировщика

1_11. Разработка сметной документации на проект имеет главную цель, -

- (!) определить размер денежных средств на выполнение всех работ
- (?) определить продолжительность и нормативную трудоёмкость работ
- (?) стать частью кадастровой стоимости объекта
- (?) рассчитать стоимость материальных и трудовых ресурсов

Примерный перечень типовых задач для выполнения контрольной работы:

Задача 1. Строительная организация по заказу фирмы «ЭРАСТРОЙ» сооружает жилой дом. Договорная цена дома (СМР) – 1250 млн. руб., срок строительства – полгода. Графиком в договоре подряда предусмотрено равномерное выполнение работ по месяцам. Порядок расчетов заказчика с подрядчиком – каждые два месяца за выполненные работы. Рассчитать ежемесячные размеры незавершенного строительного производства и незавершенного строительства. Построить графики формирования незавершенного строительного производства и незавершенного строительства. Условно принять норму прибыли в договорной цене, равной 10 % к затратам (себестоимости СМР).

Задача 2. По договору с заказчиком строительная организация строит здание офиса. Ввод объекта в эксплуатацию – через месяц после окончания строительства. Договорная цена объекта (стоимость СМР) – 110 млн. руб., срок строительства – 9 месяцев. Графиком в договоре подряда предусмотрено равномерное выполнение работ по месяцам. Порядок расчетов заказчика с подрядчиком – по окончании каждого квартала за выполненные работы. Рассчитать ежеквартальные размеры незавершенного строительства.

Задача 3. Определить экономический эффект от механизации работ.

Предложены два варианта монтажа четырехэтажного производственного корпуса высотой 19,2 м, размером в плане 18 х 60 м, имеющего производственную площадь 4320 м. кв. Вариант I. Для монтажа конструкций, каркаса и перекрытий принят кран КБ-250 стоимостью 38,4 тыс. руб. с нормативом 2870 ч работы в год; для монтажа стеновых панелей принят кран МКГ-20 стоимостью 29,4 тыс. руб. Согласно норме, кран должен работать 3100 ч в год. По графику монтаж каркаса продолжается 600 ч, монтаж стеновых панелей — 530 ч. Себестоимость монтажных работ составляет по расчетным данным 51 841 руб. Вариант II. Для монтажа приняты два крана МКС-8/20, работающие на обеих сторонах корпуса. Стоимость крана составляет 39,8 тыс. руб. По норме кран должен работать 3040 ч в год. Согласно проекту производства работ, монтаж корпуса продолжается 530 ч. Себестоимость монтажных работ составляет 39 107 руб.

Задача 4. На территории региона действуют 4 предприятия по производству стеновых панелей. Общий объем реализации панелей в данном регионе 12500000 шт. Доля предприятия А – 33,6 %, Б – 26,5 %, В – 20,3 %, Г – 19,5 %. Предприятия «Мордон» и «Бэллабэст» вывозят панели в другой регион по 200000 шт. каждое. Оценить, к какому типу концентрации относится рынок стеновых панелей данного региона, и определить общий объем реализации панелей каждым предприятием.

Задача 5. Для выполнения планового объема работы потребная численность составляет 20 чел. Внедрение средств механизации позволит сократить численность работников вдвое. Определить эффективность внедрения средств механизации стоимостью 19200 тыс. руб., если средняя заработная плата рабочих на предприятии составляет 88700 руб.

Задача 6. Определить экономическую эффективность инвестиционного проекта на пятом году использования техники за расчётный период (горизонт расчёта 10 лет) по следующим показателям: чистый дисконтированный доход, индекс доходности, срок окупаемости капитальных вложений. Ежегодные результаты и затраты от внедрения новой техники – соответственно 250 млн. руб. и 230 млн. руб., в том числе ежегодные капитальные вложения 5 млн. руб. при постоянной норме дисконта 0,15.

Задача 7. Рассчитать ожидаемый экономический эффект от эксплуатации новой техники на пятом году её использования с учётом факторов неопределённости и инфляции, если максимальный и минимальный размеры экономического эффекта составили соответственно 60 млн. и 40 млн. руб., норматив учёта неопределённости 0,3, а коэффициент дисконтирования 0,1. Ежегодный уровень инфляции – 15%.

Домашнее задание

Выполняется на тему: «Инвестиции и финансовая грамотность»

Задание: Разработать экономическое обоснование достижения личной стратегической цели.

Для этого:

А) Самостоятельно получите дополнительные знания по финансовой грамотности, согласно материалам, размещенным на федеральном электронном ресурсе «МОИ ФИНАНСЫ. РФ». На основании полученных знаний пройдите электронное тестирование. Результаты предоставьте преподавателю.

Б) Сформулируйте личную стратегическую цель, - получение второго образования в России или за рубежом. Определите финансовые источники, в том числе и образовательные гранты, образовательные кредиты коммерческих банков. Оцените реализуемость цели. Сделайте выводы.

В) Составьте личный (семейный) бюджет на период окончания бакалавриата и поступления на работу.

<i>Доходы</i>		<i>Расходы</i>	
<i>Статьи доходов</i>	<i>Сумма в рублях</i>	<i>Статьи расходов</i>	<i>Сумма в рублях</i>
...		...	
...		...	
<i>Общий доход</i>		<i>Общий расход</i>	

Составьте личный финансовый план в соответствии с целями и обоснуйте в соответствии со своими возможностями:

Состав типового домашнего задания:

- Результаты личного электронного тестирования, структурно, согласно главам учебного пособия «Финансовая грамотность».
- Экономическое обоснование личного финансового плана достижения цели.

3. Методические материалы, определяющие процедуры оценивания

Процедура проведения промежуточной аттестации и текущего контроля успеваемости регламентируется локальным нормативным актом, определяющим порядок осуществления текущего контроля успеваемости и промежуточной аттестации обучающихся.

3.1. Процедура оценивания при проведении промежуточной аттестации обучающихся по дисциплине в форме экзамена и/или дифференцированного зачета (зачета с оценкой)

Промежуточная аттестация по дисциплине в форме экзамена/дифференцированного зачёта (зачета с оценкой) не проводится.

3.2. Процедура оценивания при проведении промежуточной аттестации обучающихся по дисциплине в форме зачета

Промежуточная аттестация по дисциплине в форме зачёта проводится в 5-м семестре (очная форма обучения), в 4-м семестре (очно-заочная; заочная формы обучения). Для оценивания знаний и навыков используются критерии и шкала, указанные п.1.2.

Ниже приведены правила оценивания формирования компетенций по показателю оценивания «Знания».

Критерий оценивания	Уровень освоения и оценка	
	Не зачтено	Зачтено
Знание терминов и определений, понятий	Не знает терминов и определений	Знает термины и определения
Знание основных закономерностей и соотношений, принципов	Не знает основные закономерности и соотношения, принципы построения знаний	Знает основные закономерности и соотношения, принципы построения знаний
Объём освоенного материала, усвоение всех дидактических единиц (разделов)	Не знает значительной части материала дисциплины	Знает материал дисциплины
Полнота ответов на проверочные вопросы	Не даёт ответы на большинство вопросов	Даёт ответы на большинство вопросов
Правильность ответов на вопросы	Допускает грубые ошибки при изложении ответа на вопрос	Не допускает ошибок при изложении ответа на вопрос
Чёткость изложения и интерпретации знаний	Излагает знания без логической последовательности	Излагает знания в логической последовательности
	Не иллюстрирует изложение поясняющими схемами, рисунками и примерами	Иллюстрирует изложение поясняющими схемами, рисунками и примерами
	Неверно излагает и интерпретирует знания	Верно излагает и интерпретирует знания

Ниже приведены правила оценивания формирования компетенций по показателю оценивания «Навыки начального уровня».

Критерий оценивания	Уровень освоения и оценка	
	Не зачтено	Зачтено
Навыки выбора методик выполнения заданий	Не может выбрать методику выполнения заданий	Может выбрать методику выполнения заданий
Навыки выполнения заданий различной сложности	Не имеет навыков выполнения учебных заданий	Имеет навыки выполнения учебных заданий
Навыки самопроверки. Качество сформированных навыков	Допускает грубые ошибки при выполнении заданий, нарушающие логику решения задач	Не допускает ошибки при выполнении заданий
Навыки анализа результатов выполнения заданий, решения задач	Делает некорректные выводы	Делает корректные выводы
Навыки представления результатов решения задач	Не может проиллюстрировать решение задачи поясняющими схемами, рисунками	Иллюстрирует решение задачи поясняющими схемами, рисунками

Ниже приведены правила оценивания формирования компетенций по показателю оценивания «Навыки основного уровня».

Критерий оценивания	Уровень освоения и оценка	
	Не зачтено	Зачтено
Навыки выбора методик выполнения заданий	Не может выбрать методику выполнения заданий	Может выбрать методику выполнения заданий
Навыки выполнения заданий различной сложности	Не имеет навыков выполнения учебных заданий	Имеет навыки выполнения учебных заданий
Навыки самопроверки. Качество сформированных навыков	Допускает грубые ошибки при выполнении заданий, нарушающие логику решения задач	Не допускает ошибки при выполнении заданий
Навыки анализа результатов выполнения заданий, решения задач	Делает некорректные выводы	Делает корректные выводы
Навыки представления результатов решения задач	Не может проиллюстрировать решение задачи поясняющими схемами, рисунками	Иллюстрирует решение задачи поясняющими схемами, рисунками
Навыки обоснования выполнения заданий	Не может обосновать алгоритм выполнения заданий	Обосновывает алгоритм выполнения заданий
Быстрота выполнения заданий	Не выполняет задания или выполняет их очень медленно, не достигая поставленных задач	Выполняет задания в поставленные сроки
Самостоятельность в выполнении заданий	Не может самостоятельно планировать и выполнять задания	Планирование и выполнение заданий осуществляет самостоятельно
Результативность (качество) выполнения заданий	Выполняет задания некачественно	Выполняет задания с достаточным уровнем качества

3.3. Процедура оценивания при проведении промежуточной аттестации обучающихся по дисциплине в форме защиты курсовой работы (курсового проекта)

Промежуточная аттестация по дисциплине в форме защиты курсовой работы/курсового проекта не проводится.

Приложение 2 к рабочей программе

Шифр	Наименование дисциплины
Б1.О.29	Экономика отрасли

Код направления подготовки / специальности	08.03.01
Направление подготовки / специальность	Строительство
Наименование ОПОП (направленность / профиль)	Промышленное и гражданское строительство
Год начала реализации ОПОП	2023
Уровень образования	бакалавриат
Форма обучения	Очная, очно-заочная, заочная
Год разработки/обновления	2023

Перечень учебных изданий и учебно-методических материалов

Печатные учебные издания в НТБ НИУ МГСУ:

№ п/п	Автор, название, место издания, издательство, год издания, количество страниц	Количество экземпляров в библиотеке НИУ МГСУ
1	Ефименко, И. Б. Экономика отрасли (строительство) [Текст] : учебное пособие для студентов высших учебных заведений / И. Б. Ефименко, А. Н. Плотников. - Москва : Вузовский учебник, 2013. - 358 с. : ил., табл. - (Вузовский учебник). - Библиогр.: с. 354-355 (22 назв.). - ISBN 978-5-9558-0102-5	20

Электронные учебные издания в электронно-библиотечных системах (ЭБС):

№ п/п	Автор, название, место издания, год издания, количество страниц	Ссылка на учебное издание в ЭБС
1	Мешкова, В. С. Экономика строительства : учебное пособие / В. С. Мешкова. — Донецк : Донецкий государственный университет управления, 2016. — 158 с. — ISBN 2227-8397.	http://www.iprbookshop.ru/62365.html
2	Александрова, Л. В. Экономика строительного производства : учебно-методическое пособие-практикум для самостоятельной работы студентов / Л. В. Александрова, Л. Н. Серков. — Симферополь : Университет экономики и управления, 2018. — 208 с. — ISBN 2227-8397.	http://www.iprbookshop.ru/86425.html .
3	Давиденко, В. П. Экономика архитектурных решений и строительства : учебное пособие / В. П. Давиденко, Л. Т. Киселёва. — Самара : Самарский государственный архитектурно-строительный университет, ЭБС АСВ, 2013. — 162 с. — ISBN 978-5-9585-0528-9.	http://www.iprbookshop.ru/20541

Приложение 3 к рабочей программе

Шифр	Наименование дисциплины
Б1.О.29	Экономика отрасли

Код направления подготовки / специальности	08.03.01
Направление подготовки / специальность	Строительство
Наименование ОПОП (направленность / профиль)	Промышленное и гражданское строительство
Год начала реализации ОПОП	2023
Уровень образования	бакалавриат
Форма обучения	Очная, очно-заочная, заочная
Год разработки/обновления	2023

Перечень профессиональных баз данных и информационных справочных систем

Наименование	Электронный адрес ресурса
«Российское образование» - федеральный портал	http://www.edu.ru/index.php
Научная электронная библиотека	http://elibrary.ru/defaultx.asp?
Электронная библиотечная система IPRbooks	http://www.iprbookshop.ru/
Федеральная университетская компьютерная сеть России	http://www.runnet.ru/
Информационная система "Единое окно доступа к образовательным ресурсам"	http://window.edu.ru/
Научно-технический журнал по строительству и архитектуре «Вестник МГСУ»	http://www.vestnikmgsu.ru/
Научно-техническая библиотека НИУ МГСУ	http://www.mgsu.ru/resources/Biblioteka/

Приложение 4 к рабочей программе

Шифр	Наименование дисциплины
Б1.О.29	Экономика отрасли

Код направления подготовки / специальности	08.03.01
Направление подготовки / специальность	Строительство
Наименование ОПОП (направленность / профиль)	Промышленное и гражданское строительство
Год начала реализации ОПОП	2023
Уровень образования	бакалавриат
Форма обучения	Очная, очно-заочная, заочная
Год разработки/обновления	2023

Материально-техническое и программное обеспечение дисциплины

Наименование специальных помещений и помещений для самостоятельной работы	Оснащенность специальных помещений и помещений для самостоятельной работы	Перечень лицензионного программного обеспечения. Реквизиты подтверждающего документа
Учебные аудитории для проведения учебных занятий, текущего контроля и промежуточной аттестации	Рабочее место преподавателя, рабочие места обучающихся	
Помещение для самостоятельной работы обучающихся Ауд. 41 НТБ на 80 посадочных мест (рабочее место библиотекаря, рабочие места обучающихся)	ИБП GE VH Series VH 700 Источник бесперебойного питания РИП-12 (2 шт.) Компьютер/ТИП №5 (2 шт.) Компьютер Тип № 1 (6 шт.) Контрольно-пусковой блок С2000-КПБ (26 шт.) Монитор / Samsung 21,5" S22C200B (80 шт.) Плоттер / HP DJ T770 Прибор приемно-контрольный	Adobe Acrobat Reader DC (ПО предоставляется бесплатно на условиях OpLic) Adobe Flash Player (ПО предоставляется бесплатно на условиях OpLic) АРМ Civil Engineering (Договор № 109/9.13_АО НИУ от 09.12.13 (НИУ-13)) ArcGIS Desktop (Договор передачи с ЕСРИ СНГ 31 лицензии от 27.01.2016) ArhciCAD [22] (Б\Д; Веб-кабинет или подписка; OpenLicense) AutoCAD [2018] (Б\Д; Веб-кабинет или подписка; OpenLicense) AutoCAD [2020] (Б\Д; Веб-кабинет или подписка; OpenLicense) Autodesk Revit [2018] (Б\Д; Веб-кабинет или подписка; OpenLicense) Autodesk Revit [2020] (Б\Д; Веб-кабинет или подписка; OpenLicense) CorelDRAW [GSX5;55] (Договор № 292/10.11-АО НИУ от 28.11.2011 (НИУ-11))

Наименование специальных помещений и помещений для самостоятельной работы	Оснащенность специальных помещений и помещений для самостоятельной работы	Перечень лицензионного программного обеспечения. Реквизиты подтверждающего документа
	С2000-АСПТ (2 шт.) Принтер / HP LaserJet P2015 DN Принтер /Тип № 4 н/т Принтер HP LJ Pro 400 M401dn Системный блок / Kraftway Credo тип 4 (79 шт.) Электронное табло 2000*950	eLearnBrowser [1.3] (Договор ГМЛ-Л-16/03-846 от 30.03.2016) Google Chrome (ПО предоставляется бесплатно на условиях OpLic) Lazarus (ПО предоставляется бесплатно на условиях OpLic) Mathcad [Edu.Prime;3;30] (Договор №109/9.13_АО НИУ от 09.12.13 (НИУ-13)) Mathworks Matlab [R2008a;100] (Договор 089/08-ОК(ИОП) от 24.10.2008) Mozilla Firefox (ПО предоставляется бесплатно на условиях OpLic) MS Access [2013;Im] (OpenLicense; Подписка Azure Dev Tools; Б\Д; Веб-кабинет) MS ProjectPro [2013;ImX] (OpenLicense; Подписка Azure Dev Tools; Б\Д; Веб-кабинет) MS VisioPro [2013;ADT] (OpenLicense; Подписка Azure Dev Tools; Б\Д; Веб-кабинет) MS Visual FoxPro [ADT] (OpenLicense; Подписка Azure Dev Tools; Б\Д; Веб-кабинет) nanoCAD СПДС Стройплощадка (Договор бесплатной передачи / партнерство) PascalABC [3.2.0.1311] (ПО предоставляется бесплатно на условиях OpLic) Visual Studio Ent [2015;Imx] (OpenLicense; Подписка Azure Dev Tools; Б\Д; Веб-кабинет) Visual Studio Expr [2008;ImX] (OpenLicense; Подписка Azure Dev Tools; Б\Д; Веб-кабинет) WinPro 7 [ADT] (OpenLicense; Подписка Azure Dev Tools; Б\Д; Веб-кабинет) Компас-3D V14 АЕС (Договор № 109/9.13_АО НИУ от 09.12.13 (НИУ-13)) ПК ЛИРА-САПР [2013] (Договор № 109/9.13_АО НИУ от 09.12.13 (НИУ-13))
Помещение для самостоятельной работы обучающихся Ауд. 59 НТБ на 5 посадочных мест, оборудованных компьютерами (рабочее место библиотекаря,	Компьютер / ТИП №5 (4 шт.) Монитор Acer 17" AL1717 (4 шт.) Монитор Samsung 24" S24C450B Системный блок Kraftway Credo KC36 2007 (4 шт.) Системный блок Kraftway Credo KC43 с KSS тип3	Google Chrome (ПО предоставляется бесплатно на условиях OpLic (не требуется)) Adobe Acrobat Reader DC (ПО предоставляется бесплатно на условиях OpLic (не требуется)) eLearnBrowser [1.3] (Договор ГМЛ-Л-16/03-846 от 30.03.2016) Mozilla Firefox (ПО предоставляется бесплатно на условиях OpLic (лицензия не требуется)) MS OfficeStd [2010; 300] (Договор № 162/10 - АО НИУ от 18.11.2010 (НИУ-10)) Adobe Acrobat Reader [11] (ПО предоставляется бесплатно на условиях OpLic

Наименование специальных помещений и помещений для самостоятельной работы	Оснащенность специальных помещений и помещений для самостоятельной работы	Перечень лицензионного программного обеспечения. Реквизиты подтверждающего документа
<p>рабочие места обучающихся, рабочее место для лиц с ограниченными возможностями здоровья) Читальный зал на 52 посадочных места</p>	<p>Принтер/HP LaserJet P2015 DN Аудиторный стол для инвалидов-колясочников Видеоувеличитель /Optelec ClearNote Джойстик компьютерный беспроводной Клавиатура Clevey с большими кнопками и накладкой (беспроводная) Кнопка компьютерная выносная малая Кнопка компьютерная выносная малая (2 шт.)</p>	<p>(лицензия не требуется) K-Lite Codec Pack (ПО предоставляется бесплатно на условиях OpLic (лицензия не требуется))</p>
<p>Помещение для самостоятельной работы обучающихся Ауд. 84 НТБ На 5 посадочных мест, оборудованных компьютерами (рабочее место библиотекаря, рабочие места обучающихся) Читальный зал на 52 посадочных места</p>	<p>Монитор Acer 17" AL1717 (5 шт.) Системный блок Kraftway KW17 2010 (5 шт.)</p>	<p>AutoCAD [2020] (Б\Д; Веб-кабинет или подписка; OpenLicense) Eurosoft STARK [201W;20] (Договор № 089/08-ОК(ИОП) от 24.10.2008) MS OfficeStd [2010; 300] (Договор № 162/10 - АО НИУ от 18.11.2010 (НИУ-10)) nanoCAD СПДС Конструкции (Договор бесплатной передачи / партнерство) WinPro 7 [ADT] (OpenLicense; Подписка Azure Dev Tools; Б\Д; Веб-кабинет) ПК ЛИРА-САПР [2013R5] (ПО предоставляется бесплатно на условиях OpLic (лицензия не требуется))</p>

Федеральное государственное бюджетное образовательное учреждение высшего образования
«НАЦИОНАЛЬНЫЙ ИССЛЕДОВАТЕЛЬСКИЙ МОСКОВСКИЙ ГОСУДАРСТВЕННЫЙ
СТРОИТЕЛЬНЫЙ УНИВЕРСИТЕТ»

РАБОЧАЯ ПРОГРАММА

Шифр	Наименование дисциплины
Б1.О.30	Введение в профессию

Код направления подготовки / специальности	08.03.01
Направление подготовки / специальность	Строительство
Наименование ОПОП (направленность / профиль)	Промышленное и гражданское строительство
Год начала реализации ОПОП	2023
Уровень образования	бакалавриат
Форма обучения	очная, очно-заочная, заочная
Год разработки/обновления	2023

Разработчики:

должность	ученая степень, ученое звание	ФИО
доцент	к.т.н.	Ларионова К.О.

Рабочая программа утверждена методической комиссией по УГСН,
протокол № 11 от «07» июня 2023 г.

1. Цель освоения дисциплины

Целью освоения дисциплины «Введение в профессию» является формирование компетенций обучающегося в области строительной профессии.

Программа составлена в соответствии с требованиями Федерального государственного образовательного стандарта высшего образования по направлению подготовки 08.03.01 Строительство.

Дисциплина относится к обязательной части Блока 1 «Дисциплины (модули)» основных профессиональных образовательных программ по направлению подготовки 08.03.01 Строительство (уровень образования – бакалавриат). Дисциплина является обязательной для изучения.

2. Перечень планируемых результатов обучения по дисциплине, соотнесенных с планируемыми результатами освоения образовательной программы

Код и наименование компетенции (результат освоения)	Код и наименование индикатора достижения компетенции
УК-2. Способен определять круг задач в рамках поставленной цели и выбирать оптимальные способы их решения, исходя из действующих правовых норм, имеющихся ресурсов и ограничений	УК-2.1 Идентификация задач профессиональной деятельности

Код и наименование индикатора достижения компетенции	Наименование показателя оценивания (результата обучения по дисциплине)
УК-2.1 Идентификация задач профессиональной деятельности	Знает термины и определения, используемые в профессиональной деятельности
	Знает профессиональные задачи, решаемые в сфере строительства и жилищно-коммунального хозяйства
	Знает основные проблемы строительной отрасли и способы их решения
	Знает особенности строительной отрасли
	Знает основную проектную документацию, используемую в профессиональной деятельности, ее особенности и специфику

Информация о формировании и контроле результатов обучения представлена в Фонде оценочных средств (Приложение 1).

3. Трудоемкость дисциплины и видов учебных занятий по дисциплине

Общая трудоемкость дисциплины составляет 2 зачётных единицы (72 академических часа).
(1 зачетная единица соответствует 36 академическим часам)

Видами учебных занятий и работы обучающегося по дисциплине могут являться.

Обозначение	Виды учебных занятий и работы обучающегося
Л	Лекции
ЛР	Лабораторные работы
ПЗ	Практические занятия

КоП	Компьютерный практикум
КРП	Групповые и индивидуальные консультации по курсовым работам (курсовым проектам)
СР	Самостоятельная работа обучающегося в период теоретического обучения
Контроль	Самостоятельная работа обучающегося и контактная работа обучающегося с преподавателем в период промежуточной аттестации

Структура дисциплины:

Форма обучения – очная, очно-заочная, заочная.

№	Наименование раздела дисциплины	Семестр	Количество часов по видам учебных занятий и работы обучающегося							Формы промежуточной аттестации, текущего контроля успеваемости	
			Л	ЛР	ПЗ	КоП	КРП	СР	К		
1	Введение в технологии, организацию и управление строительством зданий и сооружений	4	2							40	<i>Домашнее задание</i>
2	Введение в гидротехнику	4	2								
3	Введение в подземное и геотехническое строительство	4	2								
4	Теплогазоснабжение и вентиляция	4	2								
5	Водоснабжение и водоотведение	4	2								
6	Городское строительство и хозяйство	4	2								
7	Техническая эксплуатация объектов жилищно-коммунального хозяйства	4	2								
8	Расчет конструкций	4	2								
9	Железобетонные конструкции	4	2								
10	Металлические конструкции	4	2								
11	Диагностика состояния несущих конструкций в жизненном цикле зданий и сооружений	4	2								
12	Основы профессиональной деятельности строителя-технолога	4	2								
13	Управление инвестиционно-строительными проектами и объектами недвижимости	4	2								
14	Общая характеристика и содержание стоимостного инжиниринга в строительстве	4	2								
15	Современное состояние и тенденции развития энергетического	4	2								

	строительства								
16	Автомобильные дороги	4	2						
	Итого:		32					40	

4. Содержание дисциплины, структурированное по видам учебных занятий и разделам

При проведении аудиторных учебных занятий не предусмотрено проведение текущего контроля успеваемости.

4.1 Лекции

Форма обучения – очная, очно-заочная, заочная.

№	Наименование раздела дисциплины	Тема и содержание лекций
1	Введение в технологии, организацию и управление строительством зданий и сооружений	<i>Тема 1. Особенности промышленного и гражданского строительства. Участники строительного производства. Жизненный цикл объекта капитального строительства. Нормативная и проектная документация строительного производства. Методы производства строительно-монтажных работ. Вариантное проектирование строительных процессов. Технологические карты. Способы строительства. Организационные формы строительного производства. Особенности системы управления строительным производством. Планирование и организация ресурсного обеспечения строительных работ. Контроль качества строительных процессов и готовой строительной продукции. Понятие об информационной модели объекта капитального строительства.</i>
2	Введение в гидротехнику	<i>Тема 2. Гидротехника, её роль в энергетике, промышленности, транспорте, коммунальном хозяйстве, сельском и рыбном хозяйстве, инженерной защите окружающей среды. Водные объекты. Виды гидротехнических сооружений, условия их работы. Гидротехническое строительство на реках, озерах и морях. Уникальные гидротехнические сооружения с древних времен до наших дней. Задачи, решаемые гидротехниками. Организации в сфере гидротехники. Информационное моделирование гидротехнических сооружений. Обучение гидротехников. Ознакомительная экскурсия студентов на гидротехнические сооружения Волжского каскада гидроузлов.</i>
3	Введение в подземное и геотехническое строительство	<i>Тема 3 Классификация фундаментов и освоение подземного пространства. Фундаменты мелкого заложения и их классификация. Свайные фундаменты и сваи, их классификация. Фундаменты глубокого заложения и их классификация. История освоения подземного пространства</i>
4	Теплогазоснабжение и вентиляция	<i>Тема 4. Теплогазоснабжение и вентиляция как раздел инженерных наук и часть строительной отрасли. История развития систем теплогазоснабжения и вентиляции. Задачи создания комфортной и безопасной искусственной среды обитания человека. Современные решения и системы в области теплогазоснабжения и вентиляции. Перспективы развития.</i>
5	Водоснабжение и водоотведение	<i>Тема 5. Общие сведения о системах водоснабжения и водоотведения. История развития систем водоснабжения и водоотведения в России и за рубежом. Системы наружного водоснабжения. Системы наружного водоотведения. Внутренние системы водоснабжения и водоотведения зданий. Перспективы развития систем водоснабжения и водоотведения</i>
6	Городское строительство и хозяйство	<i>Тема 6.1 Законодательные основы деятельности в сфере городского строительства и хозяйства. Законодательные основы градостроительной деятельности. Программы</i>

		<p>развития городских территорий. История развития городского хозяйства. <i>Тема 6.2 Профессиональная деятельность в сфере городского строительства и хозяйства.</i> Виды профессиональной деятельности в области реновации городской застройки, модернизации городской инфраструктуры. Практические и научно-технические задачи, решаемые специалистами в сфере городского строительства и хозяйства.</p>
7	Техническая эксплуатация объектов жилищно-коммунального хозяйства	<p><i>Тема 7.1 Законодательные основы деятельности в сфере жилищно-коммунального хозяйства.</i> Законодательная база в сфере ЖКХ. История развития жилищно-коммунального хозяйства. <i>Тема 7.2 Профессиональная деятельность в сфере технической эксплуатации зданий и сооружений.</i> Виды профессиональной деятельности на этапе эксплуатации строительного объекта. Практические и научно-технические задачи, решаемые специалистами в сфере технической эксплуатации зданий и сооружений.</p>
8	Расчёт конструкций	<p><i>Тема 8. Основы расчёта конструкций.</i> Расчётные схемы конструкций. Аналитический и численный расчёт конструкций. Принципы, правила, алгоритмы, проверки расчёта строительных конструкций.</p>
9	Железобетонные конструкции	<p><i>Тема 9. Общие сведения о железобетонных конструкциях зданий и сооружений.</i> Примеры плоских и пространственных конструктивных систем. Основы их расчета и проектирования</p>
10	Металлические конструкции	<p><i>Тема 10. Металлические и деревянные конструкции зданий и сооружений.</i> Область применения металлических и деревянных конструкций, достоинства, недостатки, примеры применения</p>
11	Диагностика состояния несущих конструкций в жизненном цикле зданий и сооружений	<p><i>Тема 11. Диагностика и оценка напряженно-деформированного состояния несущих конструкций в жизненном цикле зданий и сооружений</i> Задачи диагностики и мониторинга строительных конструкций зданий и сооружений. Виды контроля различных по назначению и конструктивному выполнению проверяемых конструкций. Обзор требуемых технических средств для диагностики, мониторинга и контроля НДС конструкций. Состав работ и требования к отчетной документации по видам контроля и мониторинга. Анализ результатов диагностики и оценка степени надежности исследуемых конструкций. Разработка рекомендаций по дальнейшей безопасной работе конструкций, усилениям (при необходимости), а также совершенствованию нормативной документации.</p>
12	Основы профессиональной деятельности строителя-технолога	<p><i>Тема 12. Основы профессиональной деятельности строителя-технолога</i> История развития технологии строительных материалов Задачи, решаемые специалистами-строителями-технологами. Роль строительных материалов в развитии строительной отрасли страны.</p>
13	Управление инвестиционно-строительными проектами и объектами недвижимости	<p><i>Тема 13. Исторические предпосылки развития и общая характеристика профессиональной деятельности по управлению инвестиционно-строительными проектами и объектами недвижимости в России.</i> Роль недвижимости в жизни общества. Недвижимость как объект экономических отношений. Особенности недвижимости как товара. Классификация объектов недвижимости Основные понятия и определения, правовые основы профессиональной деятельности в сфере управления инвестиционно-строительными проектами и объектами недвижимости. Управление инвестиционно-строительными проектами как сфера профессиональной деятельности.</p>
14	Общая характеристика и содержание	<p><i>Тема 14 Терминология и основные понятия инжиниринга.</i> Виды инжиниринговой деятельности в строительстве. Характерные особенности инжиниринговой деятельности в строительстве. Роль инжиниринговой</p>

	стоимостного инжиниринга в строительстве	деятельности на современном этапе. Понятия «стоимость», «управление стоимостью», «стоимостной инжиниринг». Междисциплинарные связи стоимостного инжиниринга в строительстве. Цели и задачи стоимостного инжиниринга в строительстве. Стоимостной инжиниринг на этапах реализации инвестиционно-строительного проекта в условиях цифровой трансформации.
15	Современное состояние и тенденции развития энергетического строительства	Тема 15 Энергетическая стратегия развития РФ. Задача ТЭК. Топливная промышленность. Виды энергетических ресурсов и их переработка. Современная АЭС. Проекты АЭС-2006 и ВВЭР-ТОИ. Преимущества закрытого топливно-ядерного цикла. Проект «Прорыв» и его результаты. Термоядерный синтез. Термоядерная энергетика. Строительство ИТЭР и перспективны его использования. Пути повышения технологической и экологической безопасности АЭС. Современные тенденции, направленные на получение качественного и недорогого продукта в виде построенного генерирующего центра. Перспективные источники энергии будущего.
16	Автомобильные дороги	Тема 16. Дорожно-строительное дело. Введение в дорожное строительство Объекты дорожно-транспортной инфраструктуры: автомобильная дорога, защитные дорожные сооружения, искусственные дорожные сооружения, элементы обустройства автомобильных дорог, дорожная деятельность. Понятие «автомобильная дорога». Дороги федерального уровня и общего пользования, платные автомобильные дороги. Задачи, решаемые дорожно-строительной отраслью. Этапы жизненного цикла автомобильной дороги (планирование, проектирование, строительство, эксплуатация, ремонт, реконструкция). Задачи, решаемые с помощью цифровых технологий, на этапах жизненного цикла автомобильной дороги. Этапы реализации дорожно-строительных проектов. Специалисты, занятые в дорожно-строительной отрасли. Объединения работодателей. Проектная подготовка в дорожном строительстве.

4.2 Лабораторные работы

Не предусмотрены учебным планом.

4.3 Практические занятия

Не предусмотрено учебным планом.

4.4 Компьютерные практикумы

Не предусмотрены учебным планом.

4.5 Групповые и индивидуальные консультации по курсовым работам (курсовым проектам)

Не предусмотрено учебным планом.

4.6 Самостоятельная работа обучающегося в период теоретического обучения

Самостоятельная работа обучающегося в период теоретического обучения включает в себя:

- самостоятельную подготовку к учебным занятиям, включая подготовку к аудиторным формам текущего контроля успеваемости.
- выполнение домашнего задания;

В таблице указаны темы для самостоятельного изучения обучающимся:

№	Наименование раздела дисциплины	Темы для самостоятельного изучения
1	Введение в технологии, организацию и управление строительством зданий и сооружений	Основные этапы развития капитального строительства в России. Организация проектирования, задачи и этапы подготовки строительного производства. Методы организации строительства зданий и сооружений. Организационно-правовые основы управления строительными организациями.
2	Введение в гидротехнику	Термины и определения гидротехники. Изучение классификации, особенностей и принципов работы гидротехнических сооружений. Изучение истории строительства и эксплуатации уникальных гидротехнических сооружений России и мира. Знакомство с деятельностью ПАО «РусГидро» и ФГБУ Канал имени Москвы».
3	Введение в подземное и геотехническое строительство	<i>Тема 3 Классификация фундаментов и освоение подземного пространства.</i> Нормативно-правовые и нормативно-технические документы, используемые при проектировании, устройстве, эксплуатации и реконструкции оснований и фундаментов зданий и сооружений и подземных сооружений. Закономерности и тенденции освоения подземного пространства. Предпосылки к размещению сооружений в подземном пространстве.
4	Теплогазоснабжение и вентиляция	<i>Тема 4. Требования к параметрам теплового комфорта.</i> Требования к параметрам воздушной среды. Виртуальный тур по котельной: https://kotelkv.ru/virtualnyy-tur-po-kotelnoy.html
5	Водоснабжение и водоотведение	Тема 5. Общие сведения о системах водоснабжения и водоотведения промышленных предприятий. Схемы прямоточного, оборотного водоснабжения, схемы повторного использования воды. Очистка производственных сточных вод
6	Городское строительство и хозяйство	Тема 6. Инфраструктура строительного комплекса. Современные проблемы и задачи в области строительства, пути их решения.
7	Техническая эксплуатация объектов жилищно-коммунального хозяйства	Тема 7. Общие принципы муниципального управления и социального планирования в сфере жилищно-коммунального хозяйства.
8	Расчёт конструкций	Тема 8. История строительной механики. Связь со смежными дисциплинами, происхождение основных законов, теорем, методик расчёта.
9	Железобетонные конструкции	Тема 9. Основы расчета изгибаемых элементов. Требования к конструированию.
10	Металлические конструкции	Тема 10. Металлические и деревянные конструкции зданий и сооружений. Сталь: состав, структура, свойства, работа стали под нагрузкой.

		Древесина: структура, свойства, работа под нагрузкой. Особенности использования полимерных материалов в строительных конструкциях
11	Диагностика состояния несущих конструкций в жизненном цикле зданий и сооружений	Ознакомление с различными видами контроля и оценки НДС несущих и ограждающих конструкций зданий и сооружений.
12	Основы профессиональной деятельности строителя-технолога	Тема 12 Роль отечественных ученых в развитии технологии производства строительных материалов
13	Управление инвестиционно-строительными проектами и объектами недвижимости	Концепция жизненного цикла объекта недвижимости. Профессиональные стандарты в сфере управления инвестиционно-строительными проектами и объектами недвижимости.
14	Общая характеристика и содержание стоимостного инжиниринга в строительстве	Тема 14. Инжиниринг технологий выполнения работ. Инжиниринг технологий управления проектами. Инжиниринг средств труда для строительства объекта. Инжиниринг предметов труда в строительстве. Значение комплексного инжиниринга в строительном проектировании. Инжиниринг на этапе проектирования объекта строительства. Концепция устойчивого развития в инжиниринговой деятельности. Концепция инжиниринговых компаний по эффективному и бережливому производству строительных работ. Информатизация и коммуникация в инжиниринге. Регулирование инжиниринговой деятельности. Международные стандарты работы участников инжиниринговой деятельности. Зарубежный опыт стоимостного инжиниринга в строительстве. Структурные подразделения организаций, занимающиеся стоимостным инжинирингом в строительстве.
15	Современное состояние и тенденции развития энергетического строительства	Современные примеры строительства ТЭС (отечественный и зарубежный опыт). Особенности зданий и применение современных материалов и способов возведения сооружений, конструкций, при строительстве объектов тепловой энергетики. Технологические схемы атомных электростанций. Примеры проектных решений АЭС. Направление развития традиционной энергетики. Внедрение цифровизации и искусственного интеллекта в электроэнергетику.
16	Автомобильные дороги	Тема 16. Дорожно-строительное дело. Введение в дорожное строительство. Профессиональная деятельность в дорожном строительстве. Задачи, решаемые специалистами в области дорожного строительства.

4.7 Самостоятельная работа обучающегося и контактная работа обучающегося с преподавателем в период промежуточной аттестации

Работа обучающегося в период промежуточной аттестации не предусмотрена учебным планом.

5. Оценочные материалы по дисциплине

Фонд оценочных средств по дисциплине приведён в Приложении 1 к рабочей программе дисциплины.

Оценочные средства для проведения промежуточной аттестации, а также текущего контроля по дисциплине хранятся на кафедре (структурном подразделении), ответственной за преподавание данной дисциплины.

6. Учебно-методическое и материально-техническое обеспечение дисциплины

Основные принципы осуществления учебной работы обучающихся изложены в локальных нормативных актах, определяющих порядок организации контактной работы и порядок самостоятельной работы обучающихся. Организация учебной работы обучающихся на аудиторных учебных занятиях осуществляется в соответствии с п. 3.

6.1 Перечень учебных изданий и учебно-методических материалов для освоения дисциплины

Для освоения дисциплины обучающийся может использовать учебные издания и учебно-методические материалы, имеющиеся в научно-технической библиотеке НИУ МГСУ и/или размещённые в Электронных библиотечных системах.

Актуальный перечень учебных изданий и учебно-методических материалов представлен в Приложении 2 к рабочей программе дисциплины.

6.2 Перечень профессиональных баз данных и информационных справочных систем

При осуществлении образовательного процесса по дисциплине используются профессиональные базы данных и информационных справочных систем, перечень которых указан в Приложении 3 к рабочей программе дисциплины.

6.3 Перечень материально-технического, программного обеспечения освоения дисциплины

Учебные занятия по дисциплине проводятся в помещениях, оснащенных соответствующим оборудованием и программным обеспечением.

Перечень материально-технического и программного обеспечения дисциплины приведен в Приложении 4 к рабочей программе дисциплины.

Шифр	Наименование дисциплины
Б1.О.30	Введение в профессию

Код направления подготовки / специальности	08.03.01
Направление подготовки / специальность	Строительство
Наименование ОПОП (направленность / профиль)	Промышленное и гражданское строительство
Год начала реализации ОПОП	2023
Уровень образования	бакалавриат
Форма обучения	очная, очно-заочная, заочная
Год разработки/обновления	2023

ФОНД ОЦЕНОЧНЫХ СРЕДСТВ

1. Описание показателей и критериев оценивания компетенций, описание шкал оценивания

Оценивание формирования компетенций производится на основе показателей оценивания, указанных в п.2. рабочей программы и в п.1.1 ФОС.

Связь компетенций, индикаторов достижения компетенций и показателей оценивания приведена в п.2 рабочей программы.

1.1. Описание формирования и контроля показателей оценивания

Оценивание уровня освоения обучающимся компетенций осуществляется с помощью форм промежуточной аттестации и текущего контроля. Формы промежуточной аттестации и текущего контроля успеваемости по дисциплине, с помощью которых производится оценивание, указаны в учебном плане и в п.3 рабочей программы.

В таблице приведена информация о формировании результатов обучения по дисциплине разделами дисциплины, а также о контроле показателей оценивания компетенций формами оценивания.

Наименование показателя оценивания (результата обучения по дисциплине)	Номера разделов дисциплины	Формы оценивания (формы промежуточной аттестации, текущего контроля успеваемости)
Знает термины и определения, используемые в профессиональной деятельности	1-16	<i>домашнее задание</i>
Знает профессиональные задачи, решаемые в сфере строительства и жилищно-коммунального хозяйства	1-16	<i>домашнее задание</i>
Знает основные проблемы строительной отрасли и способы их решения	1-16	<i>домашнее задание</i>
Знает особенности строительной отрасли	1-16	<i>домашнее задание</i>
Знает основную проектную документацию, используемую в профессиональной деятельности, ее особенности и специфику	1-16	<i>домашнее задание</i>

1.2. Описание критериев оценивания компетенций и шкалы оценивания

Показателями оценивания являются знания обучающегося, полученные при изучении дисциплины.

Критериями оценивания достижения показателей являются:

Показатель оценивания	Критерий оценивания
Знания	Знание терминов и определений, понятий
	Знание основных закономерностей и соотношений, принципов
	Объём освоенного материала, усвоение всех дидактических единиц (разделов)
	Полнота ответов на проверочные вопросы
	Правильность ответов на вопросы
	Чёткость изложения и интерпретации знаний

2. Типовые контрольные задания для оценивания формирования компетенций

2.1. Промежуточная аттестация

2.1.1. Промежуточная аттестация в форме экзамена, дифференцированного зачета (зачета с оценкой), зачета

Формы промежуточной аттестации не предусмотрены учебным планом.

2.1.2. Промежуточная аттестация в форме защиты курсовой работы (курсового проекта)

Промежуточная аттестация в форме защиты курсовой работы/курсового проекта не проводится.

2.2. Текущий контроль

2.2.1. Перечень форм текущего контроля:

- домашнее задание.

2.2.2. Типовые контрольные задания форм текущего контроля:

Домашнее задание выполняется в виде реферата.

В реферате студент должен на примере конкретного выбранного объекта проанализировать проблемы и задачи, решаемые в сфере строительства и жилищно-коммунального хозяйства.

Примеры тем рефератов:

1. Строительные конструкции как фактор удовлетворения функциональных требований к зданиям и возникновения новых конструктивных решений.
2. Многоэтажное жилое здание с железобетонными несущими конструкциями. История, настоящее, будущее.
3. Здания с деревянными несущими конструкциями. История, настоящее, будущее
4. Применение конструкций из дерева и пластмасс в строительстве.
5. Большепролетные деревянные конструкции.
6. Современные подходы к проектированию малоэтажных общественных зданий
7. Многоэтажные общественные здания со стальными и железобетонными каркасами.
8. Малоэтажные бескаркасные кирпичные общественные здания.
9. Проектирование, строительство, эксплуатация. Преимущества и недостатки.

10. Одноэтажные промышленные здания современности.
11. Развитие и совершенствование методов проектирования и расчетов строительных конструкции и их узлов.
12. Этапы обследования зданий.
13. История развития многоэтажного промышленного строительства в России.
14. История развития строительной деятельности.
15. История развития технологий строительного производства в России.
16. Особенности организации строительного производства.
17. Особенности и способы строительства.
18. Структура, состав и особенности строительных технологий
19. Организационные формы осуществления капитального строительства
20. Роль гидротехники для отраслей экономики
21. Уникальные гидротехнические сооружения древности и/или современности
22. Принципы работы и конструкции гидротехнических сооружений различного назначения
23. Введение в подземное и геотехническое строительство
24. Классификация систем обеспечения микроклимата в здании
25. Основы рационального водопользования.
26. Современное состояние и перспективы реновации городской застройки (по вариантам)
27. Современные стандарты технической эксплуатации здания (по вариантам)
28. История расчёта и проектирования конструкций известных сооружений
29. Диагностика состояния несущих конструкций в жизненном цикле зданий и сооружений
30. Способы возведения зданий и сооружений
31. Управление инвестиционно-строительными проектами и объектами недвижимости
32. Общая характеристика и содержание стоимостного инжиниринга в строительстве
33. Современное состояние и тенденции развития энергетического строительства
34. Дорожно-строительное дело. Введение в дорожное строительство.

3. Методические материалы, определяющие процедуры оценивания

Процедура проведения промежуточной аттестации и текущего контроля успеваемости регламентируется локальным нормативным актом, определяющим порядок осуществления текущего контроля успеваемости и промежуточной аттестации обучающихся.

3.1. Процедура оценивания при проведении промежуточной аттестации обучающихся по дисциплине в форме экзамена и/или дифференцированного зачета (зачета с оценкой)

Промежуточная аттестация по дисциплине в форме экзамена и/или дифференцированного зачета (зачета с оценкой) не предусмотрена учебным планом.

3.2. Процедура оценивания при проведении промежуточной аттестации обучающихся по дисциплине в форме зачета

Промежуточная аттестация по дисциплине в форме зачёта не предусмотрена учебным планом.

Для оценивания знаний и навыков при текущем контроле успеваемости используются критерии и шкала, указанные п.1.2.

Ниже приведены правила оценивания формирования компетенций по показателю оценивания «Знания».

Критерий оценивания	Уровень освоения и оценка	
	Не зачтено	Зачтено
Знание терминов и определений, понятий	Не знает терминов и определений	Знает термины и определения
Знание основных закономерностей и соотношений, принципов	Не знает основные закономерности и соотношения, принципы построения знаний	Знает основные закономерности и соотношения, принципы построения знаний
Объём освоенного материала, усвоение всех дидактических единиц (разделов)	Не знает значительной части материала дисциплины	Знает материал дисциплины
Полнота ответов на проверочные вопросы	Не даёт ответы на большинство вопросов	Даёт ответы на большинство вопросов
Правильность ответов на вопросы	Допускает грубые ошибки при изложении ответа на вопрос	Не допускает ошибок при изложении ответа на вопрос
Чёткость изложения и интерпретации знаний	Излагает знания без логической последовательности	Излагает знания в логической последовательности
	Не иллюстрирует изложение поясняющими схемами, рисунками и примерами	Иллюстрирует изложение поясняющими схемами, рисунками и примерами
	Неверно излагает и интерпретирует знания	Верно излагает и интерпретирует знания

3.3. Процедура оценивания при проведении промежуточной аттестации обучающихся по дисциплине в форме защиты курсовой работы (курсового проекта)

Промежуточная аттестация по дисциплине в форме защиты курсовой работы/курсового проекта не проводится.

Шифр	Наименование дисциплины
Б1.О.30	Введение в профессию

Код направления подготовки / специальности	08.03.01
Направление подготовки / специальность	Строительство
Наименование ОПОП (направленность / профиль)	Промышленное и гражданское строительство
Год начала реализации ОПОП	2023
Уровень образования	бакалавриат
Форма обучения	очная, очно-заочная, заочная
Год разработки/обновления	2023

Перечень учебных изданий и учебно-методических материалов

Печатные учебные издания в НТБ НИУ МГСУ:

№ п/п	Автор, название, место издания, издательство, год издания, количество страниц	Количество экземпляров в библиотеке НИУ МГСУ
1.	Инженерная подготовка и благоустройство городских территорий: учебник для студентов высших учебных заведений, обучающихся по направлению и специальности "Архитектура" / В. В. Владимиров [и др.]. - Москва : Архитектура-С, 2016. - 238 с. : ил., табл. - (Архитектура). - Библиогр.: с.233 . - Предм. указ.: с. 234-235. - ISBN 978-5-9647-0296-2	50
2.	Реконструкция и обновление сложившейся застройки города : учебник в двух частях / ред.: П. Г. Грабовый, В. Ф. Касьянов. - 3-е изд., перераб. и доп. - Москва : АСВ ; Просветитель, 2020 - . - Текст : непосредственный. Ч.1 : Реконструкция исторических кварталов, жилой застройки и регенерации промышленной среды : учебник / В. А. Акрестиний, А. Ю. Бутырин, Е. С. Гогина [и др.]. - 3-е изд., перераб. и доп. - Москва : АСВ ; Просветитель, 2020. - 272 с. : ил., табл. - ISBN 978-5-4323-0350-9	16
3.	Щербина, Е. В. Устойчивое развитие поселений и урбанизированных территорий : учебное пособие / Е. В. Щербина, Д. Н. Власов, Н. В. Данилина ; под ред. Е. В. Щербины ; Моск. гос. строит. ун-т. - Москва : МГСУ, 2016. - 118 с. : цв. ил., табл. - (Градостроительство). - Библиогр.: с. 118. - ISBN 978-5-7264-1316-7	35
4.	Теплогазоснабжение и вентиляция: учебник для студентов обучающихся по направлению "Строительство" / [Е. М. Авдолимов [и др.]]. - 2-е изд., перераб. - Москва : Академия, 2013. - 395 с. : ил., табл. - (Высшее профессиональное образование. Бакалавриат. Строительство). - Библиогр.: с. 396-397 (38 назв.). - ISBN 978-5-7695-9305-5	50
5.	Орлов, В. А. Водоснабжение: учебник для студентов высших учебных заведений, обучающихся по программе бакалавриата по направлению подготовки 08.03.01 (270800) "Строительство" (профиль "Водоснабжение и водоотведение") / В. А. Орлов, Л. А. Квитка. - Москва : ИНФРА-М, 2015. - 435 с. : ил., табл. - (Высшее образование - Бакалавриат). - Библиогр.: с. 434-435 (34 назв.). - ISBN 978-5-16-010620-5	100

6.	Водоотведение : учебник для студентов высших учебных заведений, обучающихся по программе бакалавриата по направлению 270800 "Строительство" (профиль "Водоснабжение и водоотведение") / Ю. В. Воронов [и др.] ; под ред. Ю. В. Воронова. - Москва : АСВ, 2014. - 409 с. : ил., табл. - Библиогр.: с. 408-409 (38 назв.). - ISBN 978-5-93093-983-5	71
7.	Реконструкция и обновление сложившейся застройки города : учебник в двух частях / ред.: П. Г. Грабовый, В. Ф. Касьянов. - 3-е изд., перераб. и доп. - Москва : АСВ ; Просветитель, 2020. - . - ISBN 978-5-4323-0350-9. - Текст : непосредственный. Ч.2 : Методы принятия решений по выбору и реализации проектов ремонтно-реконструкционных мероприятий : учебник / С. И. Беляков, С. А. Болотин, Д. Н. Власов [и др.]. - 3-е изд., перераб. и доп. - Москва : АСВ ; Просветитель, 2020. - 272 с. : ил., табл. - ISBN 978-5-4323-0375-2	18
8.	Бедов, А. И. Оценка технического состояния, восстановление и усиление оснований и строительных конструкций эксплуатируемых зданий и сооружений : учебное пособие для студентов высших учебных заведений, обучающихся по программе бакалавриата по направлению 270800 "Строительство" (профиль "Промышленное и гражданское строительство" и магистрантов по направлению 270800 - "Строительство" : в 2-х ч. / А. И. Бедов., В. В. Знаменский, А. И. Габитов. - Москва : АСВ, 2014. - . - Текст : непосредственный. Ч.1 : Обследование и оценка технического состояния оснований и строительных конструкций эксплуатируемых зданий и сооружений. - 2014. - 700 с. : ил., табл. - Библиогр.: с. 563-589 (594 назв.). - ISBN 978-5-4323-0024-9	50
9.	Юлин, А. Н. Инженерная геология и геоэкология: учебное пособие для вузов / А. Н. Юлин, П. И. Кашперюк, Е. В. Манина ; под ред. А. Д. Потапова ; Московский государственный строительный университет ; [рец.: Н. А. Филькин, А. А. Ермаков]. - Москва : МГСУ, 2013. - 115 с. : ил., табл., карты, [4] л. карт. - Библиогр.: с. 79-80. - ISBN 978-5-7264-0586-5	138
10.	Погодина Л.В. Инженерные сети, инженерная подготовка и оборудование территорий, зданий и стройплощадок : учебник / Л. В. Погодина. - 3-е изд. - Москва : Дашков и К, 2013. - 474 с. : ил., табл. - Библиогр.: с. 465-466. - ISBN 978-5-394-00789-7	50
11.	Попов, К. Н. Строительные материалы: учебник для вузов / К. Н. Попов, М. Б. Каддо. - Москва : Студент, 2012. - 440 с. : ил., табл. - Библиогр.: с. 433. - Предм. указ.: с. 434-436. - ISBN 978-5-4363-0020-7	194
12.	Баженов, Ю. М. Технология бетона, строительных изделий и конструкций : учебник для студентов ВПО, обучающихся по программе бакалавриата по направлению 270800 - "Строительство" (профиль "Производство и применение строительных материалов, изделий и конструкций") / Ю. М. Баженов, Л. А. Алимов, В. В. Воронин. - Москва : АСВ, 2016. - 171 с. : ил., табл. - (Бакалавр). - Библиогр.: с. 171 (7 назв.). - ISBN 978-5-4323-0029-4	22
13.	Шевченко, В. А. Технология и применение специальных бетонов : учебное пособие для студентов, обучающихся по направлению подготовки 08.03.01 "Строительство" / В. А. Шевченко. - Москва : ИНФРА-М, 2018. - 201 с. : ил., табл. - (Бакалавриат). - Библиогр.: с. 198-201 (48 назв.). - ISBN 978-5-16-013329-4	30
14.	Зерцалов, М. Г. Использование подземного пространства : учебник для студентов высших учебных заведений, обучающихся по специальности 271101- "Строительство уникальных зданий и сооружений" (специализация "Проектирование, строительство и реконструкция подземных сооружений) / М. Г. Зерцалов, Д. С. Конюхов, В. Е. Меркин. - Москва : АСВ, 2015. - 412 с.: ил., табл. + [1] цв. л. прил. - Библиогр.: с. 404-412 (160 назв.). - ISBN 978-5-4323-0082-3	35
15.	Малышев, М. В. Механика грунтов. Основания и фундаменты (в вопросах и ответах): учебное пособие для студентов высших учебных заведений, обучающихся по техническим специальностям / М. В. Малышев. - Москва : АСВ, 2015. - 101 с. : ил., табл. - Библиогр.: с.100 (11 назв.). - ISBN 978-5-4323-0059-1	155

16.	Тамразян, А. Г. Железобетонные и каменные конструкции. Специальный курс : учебное пособие / А. Г. Тамразян ; Нац. исслед. Моск. гос. строит. ун-т. - 2-е изд., изм. и доп. - Москва : МГСУ, 2018. - 728 с. : ил., табл. - (Строительство). - Библиогр.: с. 675-680. - ISBN 978-5-7264-1812-4	30
17.	Основы архитектуры и строительных конструкций : учебник для студентов вузов, обучающихся по инженерно-техническим направлениям и специальностям / под общ. ред. А. К. Соловьева ; [К. О. Ларионова [и др.]. - Москва : Юрайт, 2015. - 458 с. : ил., табл. + [16] л. цв. ил. - (Бакалавр. Базовый курс). - Библиогр. в конце разд. - ISBN 978-5-9916-3183-9	189
18.	Перельмутер, А. В. Основы метода расчетных предельных состояний : учебное пособие для студентов образовательных организаций высшего образования, обучающихся по направлениям подготовки (специальностям) 08.04.01 "Строительство" (уровень магистратуры), 08.05.01 "Строительство уникальных зданий и сооружений" (уровень специалитета) / А. В. Перельмутер, О. В. Кабанцев, С. Ф. Пичугин. - Москва : АСВ, 2019. - 237 с. : ил., цв. ил., табл. - Библиогр. в конце разд. - ISBN 978-5-4323-0316-5	42
19.	Организация строительства и девелопмент недвижимости: учебник для студентов: в 2-х ч. / ред. П. Г. Грабовый ; Нац. исслед. Моск. гос. строит. ун-т. - Москва : АСВ ; Просветитель, 2018. - Текст : непосредственный. Ч.1 : Организация строительства / ред. П. Г. Грабовый. - 4-е изд., перераб. и доп. - 2018. - 645 с. : ил., цв. ил., таб. - ISBN 978-5-4323-0279-3	51
20.	Организация строительства и девелопмент недвижимости: учебник для студентов: в 2-х ч. / ред. П. Г. Грабовый ; Нац. исслед. Моск. гос. строит. ун-т. - Москва : АСВ ; Просветитель, 2018. Ч.2 : Девелопмент недвижимости / ред. П. Г. Грабовый. - 4-е изд., перераб. и доп. - 2018. - 604 с. ISBN 978-5-4323-0280-9	52
21.	Экономика и управление недвижимостью : учебник: в 2-х ч. / ред. П. Г. Грабовый. - Москва : АСВ ; Просветитель, 2019 : Нац. исслед. Моск. гос. строит. ун-т. Ч.1 : Экономика недвижимости / ред. П. Г. Грабовый. - 4-е изд., перераб. и доп. - 2019. - 500 с. : ил., цв. ил., табл. - ISBN 978-5-4323-0317-2	42
22.	Экономика и управление недвижимостью : учебник: в 2-х ч. / ред. П. Г. Грабовый. - Москва : АСВ ; Просветитель : Нац. исслед. Моск. гос. строит. ун-т. Ч.2 : Управление недвижимостью / ред. П. Г. Грабовый. - 4-е изд., перераб. и доп. - 2019. - 508 с. : ил., цв. ил., табл. - Библиогр.: с. 486-502 (274 назв.). - ISBN 978-5-4323-0318-9	42
23.	Енговатов, И. А. Вывод из эксплуатации ядерных установок (на примере блоков атомных станций) : учебное пособие для подготовки магистров по направлению 270800- "Строительство" (магистерская программа "Строительство ядерных установок") / И. А. Енговатов, Б. К. Былкин ; Московский государственный строительный университет. - Москва : МГСУ, 2015. - 127 с. : ил., табл. - (Строительство). - Библиогр.: с. 120-122. - ISBN 978-5-7264-0993-1	49
24.	Обследование и испытание зданий и сооружений : учебник для вузов / под ред. В. И. Римшина ; [В. Г. Казачек [и др.]. - Изд. 4-е, перераб. и доп. - Москва : Студент, 2012. - 669 с. : ил., табл. - ISBN 978-5-4363-0016-0	71

25.	Бедов, А. И. Оценка технического состояния, восстановление и усиление оснований и строительных конструкций эксплуатируемых зданий и сооружений : учебное пособие для студентов высших учебных заведений, обучающихся по программе бакалавриата по направлению 270800 -"Строительство" (профиль "Промышленное и гражданское строительство" и магистрантов по направлению 270800 - "Строительство" : в 2-х ч. / А. И. Бедов., В. В. Знаменский, А. И. Габитов. - Москва : АСВ, 2014. Ч.1: Обследование и оценка технического состояния оснований и строительных конструкций эксплуатируемых зданий и сооружений. - 2014. - 700 с. : ил., табл. - Библиогр.: с. 563-589 (594 назв.). - ISBN 978-5-4323-0024-9	50
26.	Гидротехнические сооружения (речные) : учебник для вузов : в 2 ч. / Л. Н. Рассказов [и др.] ; под ред. Л. Н. Рассказова; [рец.: А. И. Альхименко, А. Л. Гольдин]. - Изд. 2-е, испр. и доп. - Москва : Изд-во АСВ, 2011. Ч. 1. - 2011. - 581 с. : ил., табл., [4] л. цв. ил., [1] л. портр. - Предм. указ.: с. 572-577. - ISBN 978-5-93093-593-6	24
27.	Гидротехнические сооружения (речные) : учебник для вузов : в 2 ч. / Л. Н. Рассказов [и др.] ; под ред. Л. Н. Рассказова; [рец.: А. И. Альхименко, А. Л. Гольдин]. - Изд. 2-е, испр. и доп. - Москва : Изд-во АСВ, 2011. Ч. 2. - 2011. - 533 с. : ил., табл., [6] л. цв. ил., [1] л. портр. - Библиогр.: с. 515-522 (219 назв.). - Предм. указ.: с. 523-528. - ISBN 978-5-93093-595-0	25
28.	Управление строительством : учебник и практикум в 3-х ч. / под общ.науч. ред.: П. Г. Грабового, А. А. Лapidуса. - Москва : Изд-во АСВ ; Изд-во Просветитель, 2022. Ч.1 : Организационные модели управления и контрактные конструкции объекта капитального строительства : учебник в 2-х ч. / С. И. Беляков, Р. В. Волков, Е. А. Вьюгина [и др.]. - [4-е изд., переработ. и доп.]. - 2022. - 478 с. : цв. ил., табл. - ISBN 978-5-4323-0432-2	32
29.	Олейник, П. П. Организация, планирование и управление в строительстве : учебник для студентов высших учебных заведений, обучающихся по программе бакалавриата по направлению подготовки 270800 - "Строительство" (профиль "Промышленное и гражданское строительство) / П. П. Олейник. - Москва : АСВ, 2014. - 160 с. : ил., табл. - (Бакалавр). - Библиогр.: с. 130 (17 назв.). - ISBN 978-5-4323-0009-6	300
30.	Ершов, М. Н. Технологические процессы в строительстве : учебник / М. Н. Ершов, А. А. Лapidус, В. И. Теличенко. - Москва : АСВ, 2016. - Текст : непосредственный. Кн.1 : Основы технологического проектирования. - 2016. - 43 с. : ил., цв. ил., табл. - Библиогр.: с. 42-43 (11 назв.). - ISBN 978-5-4323-0129-1	202
31.	Проектирование металлических конструкций : [учебник для вузов] / под ред. А. Р. Туснина . – Москва: Перо, 2020. – (Ассоциация развития стального строительства). - ISBN 978-5-00171-439-2. - Текст: прямой. Часть 1 : Металлические конструкции. Материалы и основы дизайна / под ред. А. Р. Туснина . – 2020. – 465 с.: ил., цвет. ил., табл. - библиогр. в конце гл. - ISBN 978-5-00171-440-8	150
32.	Проектирование металлических конструкций : [учебник для вузов] / под ред. А. Р. Туснина. – Москва: Перо, 2020. – (Ассоциация развития стального строительства). - ISBN 978-5-00171-439-2. - Текст: прямой. Часть 2 : Металлические конструкции. Специальный курс. / изд. А. Р. Туснина . – 2020. – 433 с.: ил., цвет. ил., табл. - библиогр. в конце гл. - ISBN 978-5-00171-441-5	150

Электронные учебные издания в электронно-библиотечных системах (ЭБС):

№ п/п	Автор, название, место издания, год издания, количество страниц	Ссылка на учебное издание в ЭБС
1.	Лямаев Б.Ф. Системы водоснабжения и водоотведения зданий : учебное пособие / Лямаев Б.Ф., Кириленко В.И., Нелюбов В.А.. — Санкт-Петербург : Политехника, 2020. — 305 с. — ISBN 978-5-7325-1091-1. — Текст : электронный // IPR SMART : [сайт].	https://www.iprbookshop.ru/94837.html
2.	Журавлева И.В. Эксплуатация систем водоснабжения и водоотведения : учебное пособие / Журавлева И.В.. — Москва : Ай Пи Ар Медиа, 2021. — 136 с. — ISBN 978-5-4497-1133-5. — Текст : электронный // IPR SMART : [сайт].	https://www.iprbookshop.ru/108364.html
3.	Федотов, Н. И. Организация городского хозяйства : учебное пособие / Н. И. Федотов, Н. А. Подгорнова, Ю. А. Меркулов. — Рязань : РГРТУ, 2019. — 48 с.— Текст: электронный// Лань : электронно-библиотечная система.	https://e.lanbook.com/book/168304
4.	Федоров, В. В. Реконструкция зданий, сооружений и городской застройки : учебное пособие / В. В. Федоров, Н. Н. Федорова, Ю. В. Сухарев. — Москва : ИНФРА-М, 2019. — 224 с. — (Высшее образование: Бакалавриат). - ISBN 978-5-16-003265-8.	https://znanium.com/catalog/product/1009813
5.	Крашенинников А.В. Градостроительное развитие урбанизированных территорий : учебное пособие / Крашенинников А.В.. — Саратов : Вузовское образование, 2019. — 113 с. — ISBN 978-5-4487-0378-2. — Текст : электронный // IPR SMART : [сайт].	http://www.iprbookshop.ru/79620.html
6.	Техническая эксплуатация зданий и инженерных систем [Электронный ресурс] : учебник для обучающихся по направлению подготовки 08.03.01 Строительство / Нац. исслед. Моск. гос. строит. ун-т., каф. жилищно-коммунального комплекса ; под ред. Е. А. Король ; [Е. А. Король, М. Е. Дементьева, С. Д. Сокова и др.]. - Электрон. текстовые дан. (4,4Мб). - Москва : МИСИ-МГСУ, 2020. - (Строительство). - ISBN 978-5-7264-2222-0 (сетевое). - ISBN 978-5-7264-2224-4 (локальное)	http://lib-04.gic.mgsu.ru/lib/2020/97.pdf
7.	Организация и планирование ремонтно-строительных работ : учебно-методическое пособие / Нац. исследоват. Моск. гос. строит. ун-т., каф. жилищно-коммунального комплекса ; О. А. Король [и др.] ; [рец. : В. И. Римшин, П. Б. Каган]. - Москва : МИСИ-МГСУ, 2021. - on-line. - (Строительство). - ISBN 978-5-7264-2908-3 (сетевое). - ISBN 978-5-7264-2909-0 (локальное)	http://lib-04.gic.mgsu.ru/lib/2021/28.pdf
8.	Ермолаев Е.Е. Управление жилищно-коммунальным комплексом : учебно-методическое пособие / Ермолаев Е.Е., Хайруллин М.Ф.. — Самара : Самарский государственный технический университет, ЭБС АСВ, 2016. — 115 с. — ISBN 978-5-9585-0689-7. — Текст : электронный // IPR SMART : [сайт].	https://www.iprbookshop.ru/62899.html
9.	Молдаванов, С. Ю. Строительная механика в примерах и задачах : учебное пособие / С. Ю. Молдаванов, В. Е. Долгополов. — Краснодар : КубГТУ, 2020 — Часть 1 : Расчет статически определимых шарнирно-стержневых систем — 2020. — 327 с. — ISBN 978-5-8333-0957-5.	https://e.lanbook.com/book/167039
10.	Горшкова Н.Г. Изыскания и проектирование дорог промышленного транспорта : учебное пособие / Горшкова Н.Г.. — Саратов : Профобразование, 2017. — 257 с. — ISBN 978-5-4488-	http://www.iprbookshop.ru/64649.html

	0142-6. — Текст : электронный // IPR SMART : [сайт]	
11.	Гнездилова, С. А. Автоматизированное проектирование дорог : учебное пособие / С. А. Гнездилова, А. С. Погромский. — Белгород : Белгородский государственный технологический университет им. В.Г. Шухова, ЭБС АСВ, 2017. — 72 с.	http://www.iprbookshop.ru/80405.html
12.	Технология и организация строительства автомобильных дорог : учебно-методическое пособие / составители Ю. И. Калгин, А. С. Строкин, Е. Б. Тюков. — Воронеж : Воронежский государственный архитектурно-строительный университет, ЭБС АСВ, 2015. — 72 с.	http://www.iprbookshop.ru/55065.html
13.	Дворкин Л.И. Структура, состав и свойства минеральных строительных материалов : учебное пособие / Дворкин Л.И.. — Москва, Вологда : Инфра-Инженерия, 2020. — 424 с. — ISBN 978-5-9729-0361-0. — Текст : электронный // IPR SMART : [сайт].	https://www.iprbookshop.ru/98470.html
14.	Полуэктова, В. А. Полимерцементные и полимерные бетоны, бетонополимеры : учебное пособие / В. А. Полуэктова. — Белгород : Белгородский государственный технологический университет им. В.Г. Шухова, ЭБС АСВ, 2018. — 106 с. — Текст : электронный // Цифровой образовательный ресурс IPR SMART : [сайт]. — URL:	https://www.iprbookshop.ru/92285.html
15.	Композиционные материалы в строительстве : учебное пособие для обучающихся по направлению подготовки 08.03.01 Строительство / В. Г. Соловьев, В. Ф. Коровяков, О. А. Ларсен, Н. А. Гальцева. — Москва : МИСИ-МГСУ, ЭБС АСВ, 2020. — 85 с. — ISBN 978-5-7264-2163-6. — Текст : электронный // Цифровой образовательный ресурс IPR SMART : [сайт]. — URL:	https://www.iprbookshop.ru/101796.html
16.	Пономарев, А. Б. Подземное строительство : учебное пособие / А. Б. Пономарев, Ю. Л. Винников. — Пермь : ПНИПУ, 2014. — 262 с. — ISBN 978-5-398-01233-0.	https://e.lanbook.com/book/160597
17.	Пилягин, А. В. Проектирование оснований и фундаментов зданий и сооружений / Пилягин А. В. - Москва : Издательство АСВ, 2017. - 398 с. - ISBN 978-5-4323-02014. - Текст : электронный // ЭБС "Консультант студента" : [сайт]	http://www.studentlibrary.ru/book/ISBN9785432302014.html
18.	Полищук, А. И. Основания и фундаменты, подземные сооружения : учебник / А. И. Полищук. — Краснодар : КубГАУ, 2019. — 559 с. — ISBN 978-5-907247-83-3. — Текст : электронный // Лань : электронно-библиотечная система.	https://e.lanbook.com/book/196462
19.	Алексейцев, А. В. Строительные конструкции : учебно-методическое пособие / А. В. Алексейцев. — Москва : МИСИ – МГСУ, 2019. — 57 с. — ISBN 978-5-7264-2044-8. — Текст : электронный // Лань : электронно-библиотечная система.	https://e.lanbook.com/book/145112
20.	Сервейинг. Организация, экспертиза, управление. Часть 2. Экспертиза недвижимости и строительный контроль в системе сервейинга : практикум / составители Л. И. Павлова [и др.]. — Москва : Московский государственный строительный университет, ЭБС АСВ, 2016. — 263 с. — ISBN 978-5-7264-1382-2. — Текст : электронный // IPR SMART : [сайт].	https://www.iprbookshop.ru/62633.html
21.	Бушуев, Н. И. История и технология ядерной энергетики : учебное пособие / Н.И. Бушуев ; Нац. исследоват. моск. гос. строит. ун-т. - 2-е изд. (эл.). - Москва : Изд-во МИСИ-МГСУ, 2017. - (Строительство). - ISBN 978-5-7264-1644-1	http://lib-04.gic.mgsu.ru/lib/2019/15.pdf

22.	Организационно-технологические решения главных корпусов ТЭС и АЭС : учебно-методическое пособие / [А. А. Морозенко [и др.] ; Нац. исследоват. Моск. гос. строит. ун-т. - Москва : МИСИ-МГСУ, 2019. - (Строительство). - ISBN 978-5-7264-2104-9 (сетевое). - ISBN 978-5-7264-2103-2 (локальное)	http://lib-04.gic.mgsu.ru/lib/2020/22.pdf
23.	Обследование и испытание сооружений : учебно-методическое пособие к выполнению лабораторных работ для обучающихся по направлению подготовки 08.05.01 Строительство уникальных зданий и сооружений, профиль «Строительство высотных и большепролетных зданий и сооружений» / Ю.С. Кунин [и др.].. — Москва : МИСИ-МГСУ, Ай Пи Эр Медиа, ЭБС АСВ, 2018. — 139 с. — ISBN 978-5-7264-1870-4. — Текст : электронный // IPR SMART	http://www.iprbookshop.ru/78025.html
24.	Малахова А.Н. Оценка несущей способности строительных конструкций при обследовании технического состояния зданий : учебное пособие / Малахова А.Н., Малахов Д.Ю.. — Москва : Московский государственный строительный университет, ЭБС АСВ, 2015. — 96 с. — ISBN 978-5-7264-1068-5. — Текст : электронный // IPR SMART	http://www.iprbookshop.ru/57051.html
25.	Козлов, Д. В. Водное хозяйство : учебное пособие для обучающихся по направлениям подготовки 08.03.01, 08.04.01 Строительство и 08.05.01 Строительство уникальных зданий и сооружений / Д. В. Козлов ; Нац. исследоват. Моск. гос. строит. ун-т., каф. гидравлики и гидротехнического строительства. - Москва : МИСИ – МГСУ, 2020 - . - (Строительство). - ISBN 978-5-7264-2139-1. Ч.1 : Водоохранилища. - Электрон. текстовые дан. (6Мб). - Москва : МИСИ-МГСУ, 2020. - 1 эл. опт. Диск. - ISBN 978-5-7264-2130-8 Ч.1 (сетевое). - ISBN 978-5-7264-2362-3 Ч.1 (локальное)	http://lib-04.gic.mgsu.ru/lib/2020/51.pdf
26.	Козлов, Д. В. Водное хозяйство: учебное пособие для обучающихся по направлениям подготовки 08.03.01, 08.04.01 Строительство и 08.05.01 Строительство уникальных зданий и сооружений / Д. В. Козлов; Нац. исследоват. Моск. гос. строит. ун-т., каф. гидравлики и гидротехнического строительства. - Москва : МИСИ–МГСУ,2020-(Строительство).- ISBN 978-5-7264-2139-1. Ч.2: Управление водохозяйственными системами и гидроузлами. - Электрон. текстовые дан. (44,8Мб). - Москва : МИСИ-МГСУ, 2020. - 1 эл. опт. Диск. - ISBN 978-5-7264-2363-0 Ч.2 (сетевое). - ISBN 978-5-7264-2364-7 Ч.2 (локальное)	http://lib-04.gic.mgsu.ru/lib/2020/140.pdf
27.	Гусев, Н. И. Организационные основы строительных процессов : учебное пособие для вузов / Н. И. Гусев, М. В. Кочеткова, В. И. Логанина. — 2-е изд., перераб. и доп. — Москва : Издательство Юрайт, 2022. — 305 с. — (Высшее образование). — ISBN 978-5-534-13142-0. — Текст : электронный // Образовательная платформа Юрайт [сайт].	https://urait.ru/bcode/494847
28.	Радионенко, В. П. Технологические процессы в строительстве : учебное пособие / В. П. Радионенко. — Москва :Ай Пи Ар Медиа, 2021. — 250 с. — ISBN 978-5-4497-1110-6. — Текст : электронный // Цифровой образовательный ресурс IPR SMART : [сайт].	https://www.iprbookshop.ru/108348.html
29.	Тельнов, Ю. Ф. Инжиниринг предприятия и управление бизнес-процессами. Методология и технология : учебное пособие для студентов магистратуры, обучающихся по направлению	http://www.iprbookshop.ru/81628.html

	«Прикладная информатика» / Ю. Ф. Тельнов, И. Г. Фёдоров. — М. : ЮНИТИ-ДАНА, 2017. — 207 с. — ISBN 978-5-238-02622-0. — Текст : электронный // IPR SMART : [сайт].	
30.	Особенности жизненного цикла объекта недвижимости : учебное пособие / И. М. Лебедев, А. Ю. Бутырин, В. В. Сорокин [и др.]. — Москва : Ай Пи Ар Медиа, 2021. — 280 с. — ISBN 978-5-4497-1010-9.	https://www.iprbookshop.ru/116681.html
31.	Сорокина, И. В. Сметное дело в строительстве : учебное пособие / И. В. Сорокина, И. А. Плотникова. — Москва : Ай Пи Ар Медиа, 2023. — 196 с. — ISBN 978-5-4497-1794-8. — Текст : электронный // Цифровой образовательный ресурс IPR SMART : [сайт].	https://www.iprbookshop.ru/125024.html
32.	Металлические конструкции, включая сварку [Электронный ресурс]: учебник / Н.С.Москалев и [др]; под ред.: В.С.Парлашкевича. - Электрон. текстовые дан. - Москва: АСВ, 2018. ISBN 978-5-4323-0031-7. - Текст : электронный // ЭБС "Консультант студента"	http://www.studentlibrary.ru/book/ISBN9785432300317.html
33.	Туснин А.Р. Проектирование и расчет металлических конструкций : учебно-методическое пособие / Туснин А.Р., Туснина О.А.. — Москва : МИСИ-МГСУ, ЭБС АСВ, 2020. — 58 с. — ISBN 978-5-7264-2065-3. — Текст : электронный // IPR SMART	https://www.iprbookshop.ru/101817.html
34.	Данилов А.И. Стальной каркас одноэтажного производственного здания : учебное пособие / Данилов А.И., Туснин А.Р., Туснина О.А.. — Москва : Московский государственный строительный университет, Ай Пи Эр Медиа, ЭБС АСВ, 2016. — 187 с. — ISBN 978-5-7264-1300-6. — Текст : электронный // IPR SMART	https://www.iprbookshop.ru/48043.html

Шифр	Наименование дисциплины
Б1.О.30	Введение в профессию

Код направления подготовки / специальности	08.03.01
Направление подготовки / специальность	Строительство
Наименование ОПОП (направленность / профиль)	Промышленное и гражданское строительство
Год начала реализации ОПОП	2023
Уровень образования	бакалавриат
Форма обучения	очная, очно-заочная, заочная
Год разработки/обновления	2023

Перечень профессиональных баз данных и информационных справочных систем

Наименование	Электронный адрес ресурса
«Российское образование» - федеральный портал	http://www.edu.ru/index.php
Научная электронная библиотека	http://elibrary.ru/defaultx.asp?
Электронная библиотечная система IPRbooks	http://www.iprbookshop.ru/
Федеральная университетская компьютерная сеть России	http://www.runnet.ru/
Информационная система "Единое окно доступа к образовательным ресурсам"	http://window.edu.ru/
Научно-технический журнал по строительству и архитектуре «Вестник МГСУ»	http://www.vestnikmgsu.ru/
Научно-техническая библиотека НИУ МГСУ	http://www.mgsu.ru/resources/Biblioteka/

Шифр	Наименование дисциплины
Б1.О.30	Введение в профессию

Код направления подготовки / специальности	08.03.01
Направление подготовки / специальность	Строительство
Наименование ОПОП (направленность / профиль)	Промышленное и гражданское строительство
Год начала реализации ОПОП	2023
Уровень образования	бакалавриат
Форма обучения	очная, очно-заочная, заочная
Год разработки/обновления	2023

Материально-техническое и программное обеспечение дисциплины

Наименование специальных помещений и помещений для самостоятельной работы	Оснащенность специальных помещений и помещений для самостоятельной работы	Перечень лицензионного программного обеспечения. Реквизиты подтверждающего документа
Учебные аудитории для проведения учебных занятий, текущего контроля и промежуточной аттестации	Рабочее место преподавателя, рабочие места обучающихся	
Помещение для самостоятельной работы обучающихся Ауд. 41 НТБ на 80 посадочных мест (рабочее место библиотекаря, рабочие места обучающихся)	ИБП GE VH Series VH 700 Источник бесперебойного питания РИП-12 (2 шт.) Компьютер/ТИП №5 (2 шт.) Компьютер Тип № 1 (6 шт.) Контрольно-пусковой блок С2000-КПБ (26 шт.) Монитор / Samsung 21,5" S22C200B (80 шт.) Плоттер / HP DJ T770 Прибор приемно-контрольный С2000-АСПТ (2 шт.) Принтер / HP LaserJet P2015 DN Принтер /Тип № 4 н/г Принтер HP LJ Pro 400 M401dnСистемный блок / Kraftway Credo тип 4 (79 шт.) Электронное табло 2000*950	Adobe Acrobat Reader DC (ПО предоставляется бесплатно на условиях OpLic) Adobe Flash Player (ПО предоставляется бесплатно на условиях OpLic) APM Civil Engineering (Договор №109/9.13_АО НИУ от 09.12.13 (НИУ-13)) ArcGIS Desktop (Договор передачи с ЕСРИ СНГ 31 лицензии от 27.01.2016) ArhciCAD [22] (БД; Веб-кабинет или подписка; OpenLicense) AutoCAD [2018] (БД; Веб-кабинет или подписка; OpenLicense) AutoCAD [2020] (БД; Веб-кабинет или подписка; OpenLicense) Autodesk Revit [2018] (БД; Веб кабинет или подписка; OpenLicense) Autodesk Revit [2020] (БД; Веб кабинет или подписка; OpenLicense) CorelDRAW [GSX5;55] (Договор №292/10.11- АО НИУ от 28.11.2011 (НИУ-11)) eLearnBrowser [1.3] (Договор ГМЛ-Л-16/03-846 от 30.03.2016) Google Chrome (ПО предоставляется бесплатно на условиях OpLic)

		<p>Lazarus (ПО предоставляется бесплатно на условиях OpLic)</p> <p>Mathcad [Edu.Prime;3;30] (Договор №109/9.13_АО НИУ от 09.12.13 (НИУ-13))</p> <p>Mathworks Matlab [R2008a;100] (Договор 089/08-ОК(ИОП) от 24.10.2008)</p> <p>Mozilla Firefox (ПО предоставляется бесплатно на условиях OpLic)</p> <p>MS Access [2013;Im] (OpenLicense; Подписка Azure Dev Tools; Б\Д; Вебкабинет)</p> <p>MS ProjectPro [2013;ImX] (OpenLicense; Подписка Azure Dev Tools; Б\Д; Вебкабинет)</p> <p>MS VisioPro [2013;ADT] (OpenLicense; Подписка Azure Dev Tools; Б\Д; Вебкабинет)</p> <p>MS Visual FoxPro [ADT] (OpenLicense; Подписка Azure Dev Tools; Б\Д; Вебкабинет)</p> <p>nanoCAD СПДС Стройплощадка (Договор бесплатной передачи / партнерство)</p> <p>PascalABC [3.2.0.1311] (ПО предоставляется бесплатно на условиях OpLic)</p> <p>Visual Studio Ent [2015;Imx] (OpenLicense; Подписка Azure Dev Tools; Б\Д; Вебкабинет)</p> <p>Visual Studio Expr [2008;ImX] (OpenLicense; Подписка Azure Dev Tools; Б\Д; Вебкабинет)</p> <p>WinPro 7 [ADT] (OpenLicense; Подписка Azure Dev Tools; Б\Д; Вебкабинет)</p> <p>Компас-3D V14 АЕС (Договор № 109/9.13_АО НИУ от 09.12.13 (НИУ-13))</p> <p>ПК ЛИРА-САПР [2013] (Договор № 109/9.13_АО НИУ от 09.12.13 (НИУ-13))</p>
<p>Помещение для самостоятельной работы обучающихся</p> <p>Ауд. 59 НТБ на 5 посадочных мест, оборудован ных компьютерами (рабочее место библиотекаря, рабочие места обучающихся, рабочее место для лиц с ограниченными возможностями здоровья)</p> <p>Читальный зал на 52 посадочных места</p>	<p>Компьютер / ТИП №5 (4 шт.)</p> <p>Монитор Acer 17" AL1717 (4 шт.)</p> <p>Монитор Samsung 24" S24C450B</p> <p>Системный блок Kraftway Credo KC36 2007 (4 шт.)</p> <p>Системный блок Kraftway Credo KC43 с KSS тип3</p> <p>Принтер/HP LaserJet P2015 DN</p> <p>Аудиторный стол для инвалидовколясочников</p> <p>Видеоувеличитель /Ortelec ClearNote</p> <p>Джойстик компьютерный беспроводной</p> <p>Клавиатура CleVu с большими кнопками и накладкой (беспроводная)</p>	<p>Google Chrome (ПО предоставляется бесплатно на условиях OpLic (не требуется))</p> <p>Adobe Acrobat Reader DC (ПО предоставляется бесплатно на условиях OpLic (не требуется))</p> <p>eLearnBrowser [1.3] (Договор ГМЛ-Л-16/03-846 от 30.03.2016)</p> <p>Mozilla Firefox (ПО предоставляется бесплатно на условиях OpLic (лицензия не требуется))</p> <p>MS OfficeStd [2010; 300] (Договор №162/10 - АО НИУ от 18.11.2010 (НИУ-10))</p> <p>Adobe Acrobat Reader [11] (ПО предоставляется бесплатно на условиях OpLic (лицензия не требуется))</p> <p>K-Lite Codec Pack (ПО предоставляется бесплатно на условиях OpLic (лицензия не требуется))</p>

	<p>Кнопка компьютерная выносная малая Кнопка компьютерная выносная малая (2 шт.)</p>	
<p>Помещение для самостоятельной работы обучающихся Ауд. 84 НТБ На 5 посадочных мест, оборудованных компьютерами (рабочее место библиотекаря, рабочие места обучающихся) Читальный зал на 52 посадочных места</p>	<p>Монитор Acer 17" AL1717 (5 шт.) Системный блок Kraftway KW17 2010 (5 шт.)</p>	<p>AutoCAD [2020] (Б\Д; Веб-кабинет или подписка; OpenLicense) Eurosoft STARK [201W;20] (Договор № 089/08-ОК(ИОП) от 24.10.2008) MS OfficeStd [2010; 300] (Договор №162/10 - АО НИУ от 18.11.2010 (НИУ-10)) nanoCAD СПДС Конструкции (Договор бесплатной передачи / партнерство) WinPro 7 [ADT] (OpenLicense; Подписка Azure Dev Tools; Б\Д; Веб кабинет) ПК ЛИРА-САПР [2013R5] (ПО предоставляется бесплатно на условиях OpLic (лицензия не требуется))</p>

Федеральное государственное бюджетное образовательное учреждение высшего образования
**«НАЦИОНАЛЬНЫЙ ИССЛЕДОВАТЕЛЬСКИЙ МОСКОВСКИЙ ГОСУДАРСТВЕННЫЙ
СТРОИТЕЛЬНЫЙ УНИВЕРСИТЕТ»**

РАБОЧАЯ ПРОГРАММА

Шифр	Наименование дисциплины
Б1.О.31	Основы российской государственности

Код направления подготовки / специальности	08.03.01
Направление подготовки / специальность	Строительство
Наименование (я) ОПОП (направленность / профиль)	Промышленное и гражданское строительство
Год начала реализации ОПОП	2023
Уровень образования	бакалавриат
Форма обучения	Очная, очно-заочная, заочная
Год разработки/обновления	2023

Разработчики:

должность	учёная степень, учёное звание	ФИО
Профессор	Канд. ист. наук, доцент	Иванова З.И.

Рабочая программа дисциплины разработана и одобрена кафедрой (структурным подразделением) Социальных, психологических и правовых коммуникаций.

Рабочая программа утверждена методической комиссией по УГСН, протокол № 11 от «07» июня 2023 г.

1. Цель освоения дисциплины

Целью освоения дисциплины «Основы российской государственности» является формирование у обучающихся системы знаний, навыков и компетенций, а также ценностей, правил и норм поведения, связанных с осознанием принадлежности к российскому обществу, развитием чувства патриотизма и гражданственности, формированием духовно-нравственного и культурного фундамента развитой и цельной личности, осознающей особенности исторического пути российского государства, самобытность его политической организации и сопряжение индивидуального достоинства и успеха с общественным прогрессом и политической стабильностью своей Родины.

Программа составлена в соответствии с требованиями Федерального государственного образовательного стандарта высшего образования по направлению подготовки 08.03.01 Строительство

Дисциплина относится к обязательной части Блока 1 «Дисциплины (модули)» основной профессиональной образовательной программы «Промышленное и гражданское строительство» Дисциплина является обязательной для изучения.

2. Перечень планируемых результатов обучения по дисциплине, соотнесенных с планируемыми результатами освоения образовательной программы

Код и наименование компетенции (результат освоения)	Код и наименование индикатора достижения компетенции
УК-5. Способен воспринимать межкультурное разнообразие общества в социально-историческом, этническом и философском контекстах	УК-5.5. Демонстрирует толерантное восприятие социальных и культурных различий, уважительное и бережное отношение к историческому наследию и культурным традициям. УК-5.6. Находит и использует необходимую для саморазвития и взаимодействия с другими людьми информацию о культурных особенностях и традициях различных социальных групп. УК-5.7. Проявляет в своем поведении уважительное отношение к историческому наследию и социокультурным традициям различных социальных групп, опирающееся на знание этапов исторического развития России в контексте мировой истории и культурных традиций мира. УК-5.8. Сознательно выбирает ценностные ориентиры и гражданскую позицию; аргументировано обсуждает и решает проблемы мировоззренческого, общественного и личностного характера.

Код и наименование индикатора достижения компетенции	Наименование показателя оценивания (результата обучения по дисциплине)
УК-5.5. Демонстрирует толерантное восприятие социальных и культурных различий, уважительное и бережное отношение к историческому наследию и культурным традициям	Знает фундаментальные достижения, изобретения, открытия и свершения, связанные с развитием российского государства и российской цивилизации. Имеет навык (начального уровня) толерантного восприятия социальных и культурных различий в учебном коллективе
УК-5.6. Находит и использует необходимую для саморазвития и	Имеет навык (начального уровня) поиска и использования информации об особенностях,

взаимодействия с другими людьми информацию о культурных особенностях и традициях различных социальных и этнических групп.	ценностных принципах и ориентирах различных социальных групп для саморазвития и взаимодействия с другими людьми.
УК-5.7. Проявляет в своём поведении уважительное отношение к историческому наследию и социокультурным традициям различных социальных групп, опирающееся на знание этапов исторического развития России в контексте мировой истории и культурных традиций мира.	<p>Знает особенности формирования российской государственности и российской цивилизации.</p> <p>Знает особенности современной политической организации российского общества.</p> <p>Знает принципы разделения властей и особенности организации власти в РФ.</p> <p>Знает основные этапы исторического развития России в контексте мировой истории и культурных традиций мира.</p> <p>Знает мировоззренческие принципы российской цивилизации.</p> <p>Имеет навык (начального уровня) определения форм взаимоотношений с другими людьми на основе уважительного отношения к социокультурным ценностям и нормам других этнических и социальных групп.</p>
УК-5.8. Сознательно выбирает ценностные ориентиры и гражданскую позицию; аргументировано обсуждает и решает проблемы мировоззренческого, общественного и личностного характера	<p>Знает особенности, фундаментальные ценностные принципы и перспективные ценностные ориентиры российского цивилизационного развития.</p> <p>Знает этические и мировоззренческие доктрины российских мыслителей, отражающих её многонациональный, многоконфессиональный и солидарный (общинный) характер.</p> <p>Знает о наиболее вероятных внешних и внутренних вызовах, стоящих перед лицом российской цивилизации и её государственностью в настоящий момент.</p> <p>Имеет навык (начального уровня) аргументированного обсуждения проблем мировоззренческого, общественного и личностного характера.</p>

Информация о формировании и контроле результатов обучения представлена в Фонде оценочных средств (Приложение 1).

3. Трудоемкость дисциплины и видов учебных занятий по дисциплине

Общая трудоемкость дисциплины составляет 2 зачетных единицы (72 академических часа). (1 зачетная единица соответствует 36 академическим часам)

Видами учебных занятий и работы обучающегося по дисциплине могут являться.

Обозначение	Виды учебных занятий и работы обучающегося
Л	Лекции
ЛР	Лабораторные работы
ПЗ	Практические занятия
КоП	Компьютерный практикум
КРП	Групповые и индивидуальные консультации по курсовым работам (курсовым проектам)

ИФВ	Иные формы взаимодействия
СР	Самостоятельная работа обучающегося в период теоретического обучения
Контроль	Самостоятельная работа обучающегося и контактная работа обучающегося с преподавателем в период промежуточной аттестации

Структура дисциплины:

Форма обучения – очная

№	Наименование раздела дисциплины	Семестр	Количество часов по видам учебных занятий и работы обучающегося							Формы промежуточной аттестации, текущего контроля успеваемости *
			Л	ЛР	ПЗ	КоП	КРП	СР	Контроль	
1	Что такое Россия	1	6		4					Контрольная работа (р. 3,4)
2	Российское государство-цивилизация	1	6		4					
3	Российское мировоззрение и ценности российской цивилизации	1	6		4			9	9	
4	Политическое устройство России	1	8		6					
5	Вызовы будущего и развитие страны	1	6		4					
	Итого:	1	32		22			9	9	Дифференцированный зачет (зачёт с оценкой)

* - реферат, контрольная работа, расчетно-графическая работа, домашнее задание

Форма обучения – очно-заочная

№	Наименование раздела дисциплины	Семестр	Количество часов по видам учебных занятий и работы обучающегося							Формы промежуточной аттестации, текущего контроля успеваемости *	
			Л	ЛР	ПЗ	КоП	КРП	ИФВ	СР		Контроль
1	Что такое Россия	1	2					10		Контрольная работа (р. 3,4)	
2	Российское государство-цивилизация	1	1					9			
3	Российское мировоззрение и ценности российской цивилизации	1			2			9	9		
4	Политическое устройство России	1	1					9			
5	Вызовы будущего и развитие страны	1			2			9			
	Итого:		4		4			46	9	9	Дифференцированный зачет (зачёт с оценкой)

* - реферат, контрольная работа, расчетно-графическая работа, домашнее задание

Форма обучения – заочная

№	Наименование раздела дисциплины	Семестр	Количество часов по видам учебных занятий и работы обучающегося								Контроль	Формы промежуточной аттестации, текущего контроля успеваемости*
			Л	ЛР	ПЗ	Коп	КРП	ИФВ	СР			
1	Что такое Россия	1	2						10	9		Контрольная работа (р. 3,4)
2	Российское государство-цивилизация	1	1					9				
3	Российское мировоззрение и ценности российской цивилизации	1			2			9				
4	Политическое устройство России	1	1					9				
5	Вызовы будущего и развитие страны	1			2			9				
	Итого:		4		4			46	9	9	Дифференцированный зачет (зачёт с оценкой)	

* - реферат, контрольная работа, расчетно-графическая работа, домашнее задание

4. Содержание дисциплины, структурированное по видам учебных занятий и разделам

При проведении аудиторных учебных занятий предусмотрено проведение текущего контроля успеваемости:

- в рамках практических занятий предусмотрено выполнение обучающимися контрольной работы.

4.1. Лекции

Форма обучения - очная

№	Наименование раздела дисциплины	Тема и содержание занятия
1	Что такое Россия	<p>Особенности формирования российской государственности. Основные этапы становления российской государственности. Географические, природно-климатические, этнокультурные факторы. Адаптивное преодоление и решение проблем.</p> <p>Развитие России в контексте мировой истории. Исторические контексты: события, ключевые испытания и победы, повлиявшие на формирование российской государственности. Место и роль России в мировом сообществе: взаимодействие и соперничество. Геополитическая ситуация.</p> <p>Современная Россия: цифры и факты, достижения и герои. Население, культура, религии и языки современной России. Культурные особенности и традиции различных социальных групп. Межкультурное взаимодействие, основные формы.</p>

		Российские регионы. Страна в её пространственном, человеческом, экономическом, ресурсном, идейно-символическом и нормативно-политическом измерении.
2	Российское государство-цивилизация	<p>Цивилизационный подход: возможности и ограничения. Цивилизация и культура. Цивилизационный подход как методология исследования социальной реальности. Различие формационного и цивилизационного подхода. Плюсы и минусы цивилизационного подхода к изучению истории. Идеология евразийства. Столкновение цивилизаций.</p> <p>Осмысление России как цивилизации. Россия как государство-цивилизация. Исторические, географические, институциональные основания формирования российской цивилизации, многонациональный, многоконфессиональный, солидарный характер. Соотношение «национального государства», «государства-нации» и «государства-цивилизации». Основные черты «государства-цивилизации».</p> <p>Российская цивилизация в академическом дискурсе. Историко-политические основания российской цивилизации: консерватизм, коммунитаризм, солидаризм и космизм. Этические и мировоззренческие доктрины российских мыслителей.</p>
3	Российское мировоззрение и ценности российской цивилизации	<p>Мировоззрение и идентичность. Мифы, ценности и убеждения, потребности и стратегии. Культурный код. Понятие идентичности. Виды идентичности, способы идентификации. Национальная и цивилизационная идентичность. Общая историческая память.</p> <p>Мировоззренческие принципы российской цивилизации. Константы русского сознания: единство многообразия, суверенитет (сила и доверие), согласие и сотрудничество, любовь и ответственность, созидание и развитие, их отражение в актуальных социологических данных и политических исследованиях. Возможные конфликтные ситуации и их разрешение в поликультурном обществе и коллективе.</p> <p>Пятиэлементная «системная модель мировоззрения». Пентабазис: человек, семья, общество, государство, страна и репрезентации («символы – идеи и язык – нормы – ритуалы – институты»).</p> <p>Российское мировоззрение сквозь призму социологических данных, ценностный ракурс. Ценностные ориентиры российского цивилизационного развития: стабильность, миссия, ответственность и справедливость. Ценностные ориентиры личности: гражданская позиция.</p>
4	Политическое устройство России	<p>Политическая организация общества. Политические системы и политические режимы. Государственные и общественные институты, их становление и трансформация. Многонациональность и государственный суверенитет. Социальное государство. Гражданское общество.</p> <p>Конституционные принципы и разделение властей. Понятие власти. Принципы разделения властей. Организация власти в РФ. Законодательная и исполнительная власть. Институт президентства. Институт парламентаризма. Судебная</p>

		<p>власть.</p> <p>Политические партии. Народное представительство. Партия как общественно-политическая организация. Многопартийные системы. Политическая элита, политическое лидерство, политический класс России. Общественно-политические организации и движения.</p> <p>Стратегическое планирование: национальные проекты и государственные программы Стратегическое планирование и приоритеты долгосрочного развития страны. Государственные и национальные проекты и их значение (ключевые отрасли, кадры, социальная сфера).</p>
5	Вызовы будущего и развитие страны	<p>Актуальные вызовы и проблемы развития России Глобальные тренды и особенности мирового развития. Техногенные риски, экологические и климатические вызовы, экономические шоки. Мировые политические вызовы. Геополитические вызовы.</p> <p>Стратегии национальной безопасности. Основные направления обеспечения безопасности России. Способы реагирования и программы противодействия.</p> <p>Сценарии развития российской цивилизации Суверенитет страны и его место в сценариях перспективного развития мира и российской цивилизации. Стабильность, миссия, ответственность и справедливость как ценностные ориентиры для развития и процветания России</p>

Форма обучения – очно-заочная

№	Наименование раздела дисциплины	Тема и содержание занятия
1	Что такое Россия	<p>Формирование российской государственности. Основные этапы становления российской государственности Географические, природно-климатические, этнокультурные факторы формирования. Исторические контексты. Место и роль России в мировом сообществе в истории и современности. Российские регионы: основные характеристики.</p>
2	Российское государство-цивилизация	<p>Осмысление России как цивилизации. Цивилизационный подход в изучении истории и культуры. Россия как государство-цивилизация. Исторические, географические, институциональные основания формирования российской цивилизации.</p>
4	Политическое устройство России	<p>Политическая организация общества. Конституционные принципы и разделение властей. Политическая система общества: государственные и общественные институты, Принципы разделения властей. Организация власти в РФ.</p>

Форма обучения –заочная

№	Наименование раздела дисциплины	Тема и содержание занятия
1	Что такое Россия	<p>Формирование российской государственности. Основные этапы становления российской государственности Географические, природно-климатические, этнокультурные</p>

		факторы формирования. Исторические контексты. Место и роль России в мировом сообществе в истории и современности. Российские регионы: основные характеристики.
2	Российское государство-цивилизация	Осмысление России как цивилизации. Цивилизационный подход в изучении истории и культуры. Россия как государство-цивилизация. Исторические, географические, институциональные основания формирования российской цивилизации.
4	Политическое устройство России	Политическая организация общества. Конституционные принципы и разделение властей. Политическая система общества: государственные и общественные институты. Принципы разделения властей. Организация власти в РФ. Государственные и национальные проекты России.

4.2. Лабораторные работы

Не предусмотрено учебным планом

4.3. Практические занятия

Форма обучения - очная

№	Наименование раздела дисциплины	Тема и содержание занятия
1	Что такое Россия	Многообразие российских регионов. Федеративное и этнонациональное разнообразие. Субъекты федерации, природное богатство, культура, традиции, искусство, экономика, предпринимательство. Внешняя и внутренняя миграция, межкультурное взаимодействие и поликультурные коллективы. Способы адаптации и интеграции в коллективе. Игра-викторина на знание фактов о России. Презентации обучающихся о своих городах и регионах. Испытания и победы России. Герои страны, герои народа. Политические и государственные деятели, ученые, деятели культуры, «подвижники» - образцы служения и самопожертвования. Понятие «исторической травмы». Символы и знаки России. Дебаты, свободные дискуссии. Презентации обучающихся о выдающихся земляках, родственниках.
2	Российское государство-цивилизация	Применимость и альтернативы цивилизационного подхода Отличие цивилизационного подхода от формационного, социального конструкционизма. Базовые категории: цивилизация, прогресс, стадии развития, цикличность, «столкновение цивилизаций», многополярность, детерминизм, релятивизм, глобализация, «евразийство». Деловые игры. Сценарные техники. Общественная мысль XIX-XXI века о России как цивилизации. Российские философы о судьбе России. Русская религиозная философия. Обсуждение работ русских философов, презентации, дискуссии.
3	Российское мировоззрение и ценности российской	Ценностные вызовы современной политики. Политические идеологии в мире и их ценностные системы.

	цивилизации	<p>Идеологии либерализма, социал-демократии, консерватизма. Ключевые ценностные вызовы. Национализм, фашизм, идеологическая и политическая борьба. Квесты и викторины. Деловые игры и техники сценарного моделирования.</p> <p>Ценности российской цивилизации.</p> <p>Ключевые российские ценности в истории и современности: коллективизм, патриотизм, верность Отечеству, свобода личности, справедливость. Равенство как обозначение справедливости. Значение коммуникационных практик и государственных решений в области мировоззрения (политика памяти, символическая политика и пр.) Просмотр актуальных обучающих и художественных материалов. Обсуждение.</p>
4	Политическое устройство России	<p>Власть и легитимность в конституционном преломлении.</p> <p>Легитимность власти. Типы легитимности. Легитимность власти в России: в истории и современности. Сценарные и интеллектуальные игры. Дискуссии.</p> <p>Уровни и ветви власти в России.</p> <p>Функционирование ветвей власти: Федеральное собрание: функции Государственной Думы и Совета Федерации. Организация судебной власти. Просмотр видеоматериалов работы Совета Федерации. Обсуждение.</p> <p>Планирование будущего: государственные стратегии и гражданское участие.</p> <p>Направления госпрограмм. Федеральные целевые программы. Подпрограммы и их реализация. Разбор кейсов (кейс-стади). Просмотр информационных видеоматериалов. Обсуждение.</p>
5	Вызовы будущего и развитие страны	<p>Россия: внутренние, внешние, глобальные вызовы.</p> <p>Виды вызовов. Способы реагирования. Деловые игры. Кейсы. Сценарное моделирование ответа на вызовы.</p> <p>Ориентиры стратегического развития.</p> <p>Принципы российской политики для обеспечения будущего. Образы будущего. Стабильность, миссия, ответственность и справедливость как ценностные ориентиры для развития и процветания России.</p> <p>Тематические мастерские. Сценарное моделирование перспективного развития мира и российской цивилизации.</p>

Форма обучения – очно-заочная

№	Наименование раздела дисциплины	Тема и содержание занятия
3	Российское мировоззрение и ценности российской цивилизации	<p>Ценности российской цивилизации.</p> <p>Ключевые российские ценности в истории и современности: коллективизм, патриотизм, верность Отечеству, свобода личности, справедливость. Равенство как обозначение справедливости. Значение коммуникационных практик и государственных решений в области мировоззрения (политика памяти, символическая политика и пр.) Просмотр актуальных обучающих и художественных материалов. Обсуждение.</p>
5	Вызовы будущего и развитие страны	<p>Россия: внутренние, внешние, глобальные вызовы.</p> <p>Виды вызовов. Геополитические вызовы. Способы реагирования. Ориентиры стратегического развития.</p>

		Образы будущего. Стабильность, миссия, ответственность и справедливость как ценностные ориентиры для развития и процветания России. Сценарное моделирование перспективного развития мира и российской цивилизации.
--	--	---

Форма обучения – заочная

№	Наименование раздела дисциплины	Тема и содержание занятия
3	Российское мировоззрение и ценности российской цивилизации	Ценности российской цивилизации. Ключевые российские ценности в истории и современности: коллективизм, патриотизм, верность Отечеству, свобода личности, справедливость. Равенство как обозначение справедливости. Значение коммуникационных практик и государственных решений в области мировоззрения (политика памяти, символическая политика и пр.) Просмотр актуальных обучающих и художественных материалов. Обсуждение.
5	Вызовы будущего и развитие страны	Россия: внутренние, внешние, глобальные вызовы. Виды вызовов. Геополитические вызовы. Способы реагирования. Ориентиры стратегического развития. Образы будущего. Стабильность, миссия, ответственность и справедливость как ценностные ориентиры для развития и процветания России. Сценарное моделирование перспективного развития мира и российской цивилизации.

4.4. Иные формы взаимодействия (ИФВ с применением информационных ресурсов).

Форма обучения – очно-заочная (46 часов)

№	Наименование раздела дисциплины	Тема и содержание занятия
1	Что такое Россия	Развитие России в контексте мировой истории. Исторические контексты: события, ключевые испытания и победы, повлиявшие на формирование российской государственности. Место и роль России в мировом сообществе: взаимодействие и соперничество. Геополитическая ситуация. Современная Россия: цифры и факты, достижения и герои. Население, культура, религии и языки современной России. Культурные особенности и традиции различных социальных групп. Российские регионы. Страна в её пространственном, человеческом, экономическом, ресурсном, идейно-символическом и нормативно-политическом измерении.
2	Российское государство-цивилизация	Цивилизационный подход: возможности и ограничения. Цивилизация и культура. Цивилизационный подход как методология исследования социальной реальности. Различие формационного и цивилизационного подхода. Плюсы и минусы цивилизационного подхода к изучению истории. Идеология евразийства. Столкновение цивилизаций. Российская цивилизация в академическом дискурсе. Историко-политические основания российской цивилизации: консерватизм, коммунитаризм, солидаризм и космизм. Этические и мировоззренческие доктрины российских мыслителей.

3	Российское мировоззрение и ценности российской цивилизации	<p>Мировоззрение и идентичность. Мифы, ценности и убеждения, потребности и стратегии. Культурный код. Понятие идентичности. Виды идентичности. Национальная и цивилизационная идентичность. Общая историческая память.</p> <p>Мировоззренческие принципы российской цивилизации.</p> <p>Константы русского сознания: единство многообразия, суверенитет (сила и доверие), согласие и сотрудничество, любовь и ответственность, созидание и развитие, их отражение в актуальных социологических данных и политических исследованиях.</p> <p>Пятиэлементная «системная модель мировоззрения».</p> <p>Пентабазис: человек, семья, общество, государство, страна и репрезентации («символы – идеи и язык – нормы – ритуалы – институты»).</p> <p>Российское мировоззрение сквозь призму социологических данных, ценностный ракурс. Ценностные ориентиры российского цивилизационного развития: стабильность, миссия, ответственность и справедливость. Ценностные ориентиры личности: гражданская позиция.</p>
4	Политическое устройство России	<p>Политические партии. Народное представительство.</p> <p>Партия как общественно-политическая организация. Многопартийные системы. Политическая элита, политическое лидерство, политический класс России. Общественно-политические организации и движения.</p> <p>Стратегическое планирование: национальные проекты и государственные программы</p> <p>Стратегическое планирование и приоритеты долгосрочного развития страны. Государственные и национальные проекты и их значение (ключевые отрасли, кадры, социальная сфера).</p>
5	Вызовы будущего и развитие страны	<p>Стратегии национальной безопасности.</p> <p>Основные направления обеспечения безопасности России. Способы реагирования и программы противодействия.</p> <p>Сценарии развития российской цивилизации</p> <p>Суверенитет страны и его место в сценариях перспективного развития мира и российской цивилизации. Стабильность, миссия, ответственность и справедливость как ценностные ориентиры для развития и процветания России</p>

Форма обучения – заочная (46 часов)

№	Наименование раздела дисциплины	Тема и содержание занятия
1	Что такое Россия	<p>Развитие России в контексте мировой истории.</p> <p>Исторические контексты: события, ключевые испытания и победы, повлиявшие на формирование российской государственности. Место и роль России в мировом сообществе: взаимодействие и соперничество. Геополитическая ситуация.</p> <p>Современная Россия: цифры и факты, достижения и герои.</p> <p>Население, культура, религии и языки современной России. Культурные особенности и традиции различных социальных групп.</p> <p>Российские регионы. Страна в её пространственном, человеческом, экономическом, ресурсном, идейно-символическом и нормативно-</p>

		политическом измерении.
2	Российское государство-цивилизация	<p>Цивилизационный подход: возможности и ограничения. Цивилизация и культура. Цивилизационный подход как методология исследования социальной реальности. Различие формационного и цивилизационного подхода. Плюсы и минусы цивилизационного подхода к изучению истории. Идеология евразийства. Столкновение цивилизаций.</p> <p>Российская цивилизация в академическом дискурсе. Историко-политические основания российской цивилизации: консерватизм, коммунитаризм, солидаризм и космизм. Этические и мировоззренческие доктрины российских мыслителей.</p>
3	Российское мировоззрение и ценности российской цивилизации	<p>Мировоззрение и идентичность. Мифы, ценности и убеждения, потребности и стратегии. Культурный код. Понятие идентичности. Виды идентичности. Национальная и цивилизационная идентичность. Общая историческая память.</p> <p>Мировоззренческие принципы российской цивилизации. Константы русского сознания: единство многообразия, суверенитет (сила и доверие), согласие и сотрудничество, любовь и ответственность, созидание и развитие, их отражение в актуальных социологических данных и политических исследованиях.</p> <p>Пятиэлементная «системная модель мировоззрения». Пентабазис: человек, семья, общество, государство, страна и репрезентации («символы – идеи и язык – нормы – ритуалы – институты»).</p> <p>Российское мировоззрение сквозь призму социологических данных, ценностный ракурс. Ценностные ориентиры российского цивилизационного развития: стабильность, миссия, ответственность и справедливость. Ценностные ориентиры личности: гражданская позиция.</p>
4	Политическое устройство России	<p>Политические партии. Народное представительство. Партия как общественно-политическая организация. Многопартийные системы. Политическая элита, политическое лидерство, политический класс России. Общественно-политические организации и движения.</p> <p>Стратегическое планирование: национальные проекты и государственные программы Стратегическое планирование и приоритеты долгосрочного развития страны. Государственные и национальные проекты и их значение (ключевые отрасли, кадры, социальная сфера).</p>
5	Вызовы будущего и развитие страны	<p>Стратегии национальной безопасности. Основные направления обеспечения безопасности России. Способы реагирования и программы противодействия.</p> <p>Сценарии развития российской цивилизации Суверенитет страны и его место в сценариях перспективного развития мира и российской цивилизации. Стабильность, миссия, ответственность и справедливость как ценностные ориентиры для развития и процветания России</p>

Не предусмотрено учебным планом.

4.6. Групповые и индивидуальные консультации по курсовым работам (курсовым проектам)

Не предусмотрено учебным планом.

4.7 Самостоятельная работа обучающегося в период теоретического обучения

Самостоятельная работа обучающегося в период теоретического обучения включает в себя:

- самостоятельную подготовку к учебным занятиям, включая подготовку к аудиторным формам текущего контроля успеваемости;
- самостоятельную подготовку к промежуточной аттестации.

В таблице указаны темы для самостоятельного изучения обучающимся:

№	Наименование раздела дисциплины	Темы для самостоятельного изучения
1	Что такое Россия	Объективные и характерные данные о России, её географии, ресурсах, экономике.
2	Российское государство-цивилизация	Философское осмысление России как цивилизации
3	Российское мировоззрение и ценности российской цивилизации	Концепт мировоззрения в социальных науках. Мировоззрение и государство.
4	Политическое устройство России	Политические институты России: их трансформация в конце XX – начале XXI века.
5	Вызовы будущего и развитие страны	Образы будущего России.

4.8 Самостоятельная работа обучающегося и контактная работа обучающегося с преподавателем в период промежуточной аттестации

Работа обучающегося в период промежуточной аттестации включает в себя подготовку к формам промежуточной аттестации (к дифференцированному зачёту (зачету с оценкой), а также саму промежуточную аттестацию.

5. Оценочные материалы по дисциплине

Фонд оценочных средств по дисциплине приведён в Приложении 1 к рабочей программе дисциплины.

Оценочные средства для проведения промежуточной аттестации, а также текущего контроля по дисциплине хранятся на кафедре (структурном подразделении), ответственной за преподавание данной дисциплины.

6. Учебно-методическое и материально-техническое обеспечение дисциплины

Основные принципы осуществления учебной работы обучающихся изложены в локальных нормативных актах, определяющих порядок организации контактной работы и порядок самостоятельной работы обучающихся. Организация учебной работы обучающихся на аудиторных учебных занятиях осуществляется в соответствии с п. 3

6.1. Перечень учебных изданий и учебно-методических материалов для освоения дисциплины

Для освоения дисциплины обучающийся может использовать учебные издания и учебно-методические материалы, имеющиеся в научно-технической библиотеке НИУ МГСУ и/или размещённые в Электронных библиотечных системах.

Актуальный перечень учебных изданий и учебно-методических материалов представлен в Приложении 2 к рабочей программе дисциплины.

6.2 Перечень профессиональных баз данных и информационных справочных систем

При осуществлении образовательного процесса по дисциплине используются профессиональные базы данных и информационных справочных систем, перечень которых указан в Приложении 3 к рабочей программе дисциплины.

6.3 Перечень материально-технического, программного обеспечения освоения дисциплины

Учебные занятия по дисциплине проводятся в помещениях, оснащенных соответствующим оборудованием и программным обеспечением.

Перечень материально-технического и программного обеспечения дисциплины приведен в Приложении 4 к рабочей программе дисциплины.

Шифр	Наименование дисциплины
Б1.О.31	Основы российской государственности

Код направления подготовки / специальности	08.03.01
Направление подготовки / специальность	Строительство
Наименование (я) ОПОП (направленность / профиль)	Промышленное и гражданское строительство
Год начала реализации ОПОП	2023
Уровень образования	бакалавриат
Форма обучения	Очная, очно-заочная, заочная
Год разработки/обновления	2023

ФОНД ОЦЕНОЧНЫХ СРЕДСТВ

1. Описание показателей и критериев оценивания компетенций, описание шкал оценивания

Оценивание формирования компетенций производится на основе показателей оценивания, указанных в п.2. рабочей программы и в п.1.1 ФОС.

Связь компетенций, индикаторов достижения компетенций и показателей оценивания приведена в п.2 рабочей программы.

1.1. Описание формирования и контроля показателей оценивания

Оценивание уровня освоения обучающимся компетенций осуществляется с помощью форм промежуточной аттестации и текущего контроля. Формы промежуточной аттестации и текущего контроля успеваемости по дисциплине, с помощью которых производится оценивание, указаны в учебном плане и в п.3 рабочей программы.

В таблице приведена информация о формировании результатов обучения по дисциплине разделами дисциплины, а также о контроле показателей оценивания компетенций формами оценивания.

Наименование показателя оценивания (результата обучения по дисциплине)	Номера разделов дисциплины	Формы оценивания (формы промежуточной аттестации, текущего контроля успеваемости)
Знает фундаментальные достижения, изобретения, открытия и свершения, связанные с развитием российского государства и российской цивилизации	1	дифференцированный зачет (зачёт с оценкой)
Имеет навык (начального уровня) толерантного восприятия социальных и культурных различий в учебном коллективе	2,3,4	Контрольная работа, дифференцированный зачет (зачёт с оценкой)
Имеет навык (начального уровня) поиска и использования информации об особенностях, ценностных принципах и ориентирах различных социальных групп для саморазвития и взаимодействия с другими людьми.	1,3,4	Контрольная работа, дифференцированный зачет (зачёт с оценкой)
Знает особенности формирования российской государственности и российской цивилизации.	2	дифференцированный зачет (зачёт с оценкой)
Знает особенности современной политической	4	дифференцированный зачет

организации российского общества		(зачёт с оценкой)
Знает принципы разделения властей и особенности организации власти в РФ	4	дифференцированный зачет (зачёт с оценкой)
Знает основные этапы исторического развития России в контексте мировой истории и культурных традиций мира.	1	дифференцированный зачет (зачёт с оценкой)
Знает мировоззренческие принципы российской цивилизации	2	дифференцированный зачет (зачёт с оценкой)
Имеет навык (начального уровня) определения форм взаимоотношений с другими людьми на основе уважительного отношения к социокультурным ценностям и нормам других этнических и социальных групп	3,4	Контрольная работа, дифференцированный зачет (зачёт с оценкой)
Знает особенности, фундаментальные ценностные принципы и перспективные ценностные ориентиры российского цивилизационного развития	3,5	дифференцированный зачет (зачёт с оценкой)
Знает этические и мировоззренческие доктрины российских мыслителей, отражающих её многонациональный, многоконфессиональный и солидарный (общинный) характер	2	дифференцированный зачет (зачёт с оценкой)
Знает о наиболее вероятных внешних и внутренних вызовах, стоящих перед лицом российской цивилизации и её государственностью в настоящий момент	5	дифференцированный зачет (зачёт с оценкой)
Имеет навык (начального уровня) аргументированного обсуждения проблем мировоззренческого, общественного и личного характера	3,4	Контрольная работа, дифференцированный зачет (зачёт с оценкой)

1.2. Описание критериев оценивания компетенций и шкалы оценивания

При проведении промежуточной аттестации в форме дифференцированного зачёта (зачета с оценкой) используется шкала оценивания: «2» (неудовлетворительно), «3» (удовлетворительно), «4» (хорошо), «5» (отлично).

Показателями оценивания являются знания и навыки обучающегося, полученные при изучении дисциплины.

Критериями оценивания достижения показателей являются:

Показатель оценивания	Критерий оценивания
Знания	Знание терминов и определений, понятий
	Знание основных закономерностей и соотношений, принципов
	Объём освоенного материала, усвоение всех дидактических единиц (разделов)
	Полнота ответов на проверочные вопросы
	Правильность ответов на вопросы
	Чёткость изложения и интерпретации знаний
Навыки начального уровня	Навыки выбора методик выполнения заданий
	Навыки выполнения заданий различной сложности
	Навыки самопроверки. Качество сформированных навыков
	Навыки анализа результатов выполнения заданий

Навыки представления результатов выполнения заданий

2. Типовые контрольные задания для оценивания формирования компетенций

2.1. Промежуточная аттестация

2.1.1. Промежуточная аттестация в форме экзамена, дифференцированного зачета (зачета с оценкой), зачета

Формы промежуточной аттестации:

- дифференцированный зачет (зачет с оценкой) в 1-м семестре (очная, очно-заочная и заочная формы обучения).

Перечень типовых вопросов/заданий для проведения дифференцированного зачёта (зачёта с оценкой) в 1 семестре (очная, очно-заочная и заочная формы обучения):

№	Наименование раздела дисциплины	Типовые вопросы/задания
1.	Что такое Россия	1. Основные этапы становления российской государственности 2. Географические, природно-климатические, этнокультурные факторы формирования российской государственности. 3. Исторические контексты становления российской государственности: события, испытания, победы. 4. Геополитическая ситуация в современном мире, место и роль России. 5. Население, культура, религии и языки современной России. 6. Межкультурное взаимодействие, основные формы. 7. Российские регионы: пространственное, экономическое, ресурсное измерение. 8. Внешняя и внутренняя миграция: поликультурные коллективы. 9. Способы адаптации и интеграции в поликультурном коллективе.
2	Российское государство-цивилизация	1. Понятия цивилизация и культура, их соотношение. 2. Различие формационного и цивилизационного подхода исследования социальной реальности. 3. Культурно-исторические типы и типы цивилизаций в истории. 4. Идеология евразийства 5. Ключевые ценности и столкновение цивилизаций. 6. Российское государство как цивилизация: основные признаки. 7. Факторы формирования российской цивилизации. 8. Государство-нация и государство-цивилизация. 9. Этические и мировоззренческие доктрины российских мыслителей.
3	Российское мировоззрение и ценности российской цивилизации	1. Понятия идентичности, виды идентичности. 2. Мифы, ценности и убеждения в формировании идентичности. 3. Культурный код. 4. Историческая память, ее роль в формировании этнической идентичности. 5. Константы русского сознания. 6. Пятиэлементная система мировоззрения. 7. Ценностные ориентиры российского цивилизационного развития. 8. Гражданская позиция личности.
4	Политическое устройство России	1. Политическая система общества, ее элементы. 2. Политические режимы. 3. Многонациональность и государственный суверенитет.

		<ol style="list-style-type: none"> 4. Правовое государство и гражданское общество. 5. Разделение властей: ветви власти в России. 6. Политические институты, президентство, парламентаризм. 7. Политические партии, движения. 8. Народное представительство в России. 9. Политическое лидерство. 10. Политическая элита, политический класс. 11. Стратегическое планирование, приоритеты долгосрочного развития. 12. государственные и национальные проекты в России.
5	Вызовы будущего и развитие страны	<ol style="list-style-type: none"> 1. Вызовы современного мира: техногенные, экологические, климатические. 2. Экономические вызовы современного мира. 3. Геополитические вызовы. 4. Стратегии национальной безопасности России. 5. Способы реагирования и программы противодействия вызовам. 6. Будущее российской цивилизации: основные векторы развития.

2.1.2. Промежуточная аттестация в форме защиты курсовой работы (курсового проекта)

Промежуточная аттестация в форме защиты курсовой работы/курсового проекта не проводится.

2.2. Текущий контроль

2.2.1. Перечень форм текущего контроля:

Контрольная работа;

2.2.2. Типовые контрольные задания форм текущего контроля

Контрольная работа в 1 семестре по разделам 3,4 (очная, очно-заочная, заочная формы обучения).

Типовые вопросы для контрольной работы по теме «Ценности российской цивилизации как основа политического устройства РФ»

1. Каковы мировоззренческие проблемы российского общества?
2. Что такое «культурный код и ее основные составляющие».
3. Что такое «историческая травма» и каковы способы преодоления?
4. Какова роль исторической памяти в объединении этноса?
5. Каковы ценности современного российского общества? Охарактеризуйте их.
6. Как формируются ценностные ориентиры личности.
7. Что означают «гражданская позиция», «патриотизм» и «ответственность». Как Вы их понимаете?
8. Каковы основания легитимности российской власти?
9. Каковы особенности разделения властей в России: системы сдержек и противовесов?
10. Политический класс: кто в него входит?
11. Каковы основные признаки социального государства»
12. От вече к парламенту: выделите основные вехи исторического пути.
13. Каковы особенности института президентства в России.
14. Как идет формирование гражданского общества в России.
15. Охарактеризуйте формы межкультурного взаимодействия.
16. В чем причины усиления межкультурного разнообразия в современном мире.

17. Выделите ценностные основания межкультурного взаимодействия в вашем учебном коллективе. Приведите примеры.

18. Предложите каналы и способы влияния исторического наследия и социокультурных традиций на процессы межкультурного взаимодействия. Приведите примеры.

19. Каким образом происходит самоидентификация личности в поликультурном обществе и коллективе? Проведите самоанализ и охарактеризуйте способы идентификации.

20. Что значит толерантное восприятие социальных и культурных различий в учебном коллективе? Выделите признаки. Приведите примеры из жизни вашей учебной группы.

21. В каких формах проявляется уважительное отношение к социокультурным ценностям и нормам других этнических и социальных групп? Проведите критический анализ случаев неуважительного отношения, которые Вы наблюдали или знаете из других источников.

22. Из каких источников Вы черпаете информацию об особенностях, ценностных принципах и ориентирах различных социальных групп. Охарактеризуйте их.

23. Выделите признаки аргументированного обсуждения проблем мировоззренческого, общественного и личностного характера на практических занятиях по данной дисциплине. Приведите примеры. Проведите критический анализ.

3. Методические материалы, определяющие процедуры оценивания

Процедура проведения промежуточной аттестации и текущего контроля успеваемости регламентируется локальным нормативным актом, определяющим порядок осуществления текущего контроля успеваемости и промежуточной аттестации обучающихся.

3.1. Процедура оценивания при проведении промежуточной аттестации обучающихся по дисциплине в форме экзамена и/или дифференцированного зачета (зачета с оценкой)

Промежуточная аттестация по дисциплине в форме дифференцированного зачёта (зачета с оценкой) проводится в 1 семестре.

Используются критерии и шкала оценивания, указанные в п.1.2. Оценка выставляется преподавателем интегрально по всем показателям и критериям оценивания.

Ниже приведены правила оценивания формирования компетенций по показателю оценивания «Знания».

Критерий оценивания	Уровень освоения и оценка			
	«2» (неудовлетв.)	«3» (удовлетвор.)	«4» (хорошо)	«5» (отлично)
Знание терминов и определений, понятий	Не знает терминов и определений	Знает термины и определения, но допускает неточности формулировок	Знает термины и определения	Знает термины и определения, может корректно сформулировать их самостоятельно
Знание основных закономерностей и соотношений, принципов	Не знает основные закономерности и соотношения, принципы построения знаний	Знает основные закономерности, соотношения, принципы построения знаний	Знает основные закономерности, соотношения, принципы построения знаний, их интерпретирует и использует	Знает основные закономерности, соотношения, принципы построения знаний, может самостоятельно их получить и использовать

Объём освоенного материала, усвоение всех дидактических единиц (разделов)	Не знает значительной части материала дисциплины	Знает только основной материал дисциплины, не усвоил его деталей	Знает материал дисциплины в объёме	Обладает твёрдым и полным знанием материала дисциплины, владеет дополнительными знаниями
Полнота ответов на проверочные вопросы	Не даёт ответы на большинство вопросов	Даёт неполные ответы на все вопросы	Даёт ответы на вопросы, но не все - полные	Даёт полные, развёрнутые ответы на поставленные вопросы
Правильность ответов на вопросы	Допускает грубые ошибки при изложении ответа на вопрос	В ответе имеются существенные ошибки	В ответе имеются несущественные неточности	Ответ верен
Чёткость изложения и интерпретации знаний	Излагает знания без логической последовательности	Излагает знания с нарушениями в логической последовательности	Излагает знания без нарушений в логической последовательности	Излагает знания в логической последовательности, самостоятельно их интерпретируя и анализируя
	Не иллюстрирует изложение поясняющими схемами, рисунками и примерами	Выполняет поясняющие схемы и рисунки небрежно и с ошибками	Выполняет поясняющие рисунки и схемы корректно и понятно	Выполняет поясняющие рисунки и схемы точно и аккуратно, раскрывая полноту усвоенных знаний
	Неверно излагает и интерпретирует знания	Допускает неточности в изложении и интерпретации знаний	Грамотно и по существу излагает знания	Грамотно и точно излагает знания, делает самостоятельные выводы

Ниже приведены правила оценивания формирования компетенций по показателю оценивания «Навыки начального уровня».

Критерий оценивания	Уровень освоения и оценка			
	«2» (неудовлетв.)	«3» (удовлетвор.)	«4» (хорошо)	«5» (отлично)
Навыки выбора методик выполнения заданий	Не может выбрать методику выполнения заданий	Испытывает затруднения по выбору методики выполнения заданий	Без затруднений выбирает стандартную методику выполнения заданий	Применяет теоретические знания для выбора методики выполнения заданий
Навыки выполнения заданий различной сложности	Не имеет навыков выполнения учебных заданий	Имеет навыки выполнения только простых типовых учебных заданий	Имеет навыки выполнения только стандартных учебных заданий	Имеет навыки выполнения как стандартных, так и нестандартных учебных заданий

Навыки самопроверки. Качество сформированных навыков	Допускает грубые ошибки при выполнении заданий, нарушающие логику решения задач	Допускает ошибки при выполнении заданий, нарушения логики решения	Допускает ошибки при выполнении заданий, не нарушающие логику решения	Не допускает ошибок при выполнении заданий
Навыки анализа результатов выполнения заданий, решения задач	Делает некорректные выводы	Испытывает затруднения с формулированием корректных выводов	Делает корректные выводы по результатам решения задачи	Самостоятельно анализирует результаты выполнения заданий
Навыки представления результатов решения задач	Не может проиллюстрировать решение задачи поясняющими схемами, рисунками	Выполняет поясняющие схемы и рисунки небрежно и с ошибками	Выполняет поясняющие рисунки и схемы корректно и понятно	Выполняет поясняющие рисунки и схемы верно и аккуратно

3.2. Процедура оценивания при проведении промежуточной аттестации обучающихся по дисциплине в форме зачета

Промежуточная аттестация по дисциплине в форме зачёта не проводится.

3.3. Процедура оценивания при проведении промежуточной аттестации обучающихся по дисциплине в форме защиты курсовой работы (курсового проекта)

Промежуточная аттестация по дисциплине в форме защиты курсовой работы/курсового проекта не проводится.

Шифр	Наименование дисциплины
Б1.О.31	Основы российской государственности

Код направления подготовки / специальности	08.03.01
Направление подготовки / специальность	Строительство
Наименование (я) ОПОП (направленность / профиль)	Промышленное и гражданское строительство
Год начала реализации ОПОП	2023
Уровень образования	бакалавриат
Форма обучения	Очная, очно-заочная, заочная
Год разработки/обновления	2023

Перечень учебных изданий и учебно-методических материалов

Электронные учебные издания в электронно-библиотечных системах (ЭБС):

№ п/п	Автор, название, место издания, год издания, количество страниц	Ссылка на учебное издание в ЭБС
1	Прядко И.П. Политология. Геополитика: конспект лекций для обучающихся по направлению подготовки 38.03.04 Государственное и муниципальное управление / Прядко И.П., Андреев И.В. — Москва: Московский государственный строительный университет, Ай Пи Эр Медиа, ЭБС АСВ, 2017. — 150 с. — ISBN 978-5-7264-1479-9. — Текст: электронный // IPR SMART : [сайт].	https://www.iprbookshop.ru/63669.html
2	Ильиных, С. А. Социология политики : учебное пособие / С. А. Ильиных. — Москва : Ай Пи Ар Медиа, 2021. — 323 с. — ISBN 978-5-4497-1192-2. — Текст : электронный // Цифровой образовательный ресурс IPR SMART : [сайт].	https://www.iprbookshop.ru/108250.html
3.	Россия в контексте современной цивилизации: философский и исторический аспекты : монография / Н. Г. Гузынин, И. И. Гуляк, С. П. Золотарев [и др.]. — Ставрополь : АГРУС, 2020. — 184 с. — ISBN 978-5-9596-1702-8. — Текст : электронный // Цифровой образовательный ресурс IPR SMART : [сайт].	https://www.iprbookshop.ru/109401.html .

Приложение 3 к рабочей программе

Шифр	Наименование дисциплины
Б1.О.31	Основы российской государственности

Код направления подготовки / специальности	08.03.01
Направление подготовки / специальность	Строительство
Наименование (я) ОПОП (направленность / профиль)	Промышленное и гражданское строительство
Год начала реализации ОПОП	2023
Уровень образования	бакалавриат
Форма обучения	Очная, очно-заочная, заочная
Год разработки/обновления	2023

Перечень профессиональных баз данных и информационных справочных систем

Наименование	Электронный адрес ресурса
«Российское образование» - федеральный портал	http://www.edu.ru/index.php
Научная электронная библиотека	http://elibrary.ru/defaultx.asp?
Электронная библиотечная система IPRbooks	http://www.iprbookshop.ru/
Федеральная университетская компьютерная сеть России	http://www.runnet.ru/
Информационная система "Единое окно доступа к образовательным ресурсам"	http://window.edu.ru/
Научно-технический журнал по строительству и архитектуре «Вестник МГСУ»	http://www.vestnikmgsu.ru/
Научно-техническая библиотека НИУ МГСУ	http://www.mgsu.ru/resources/Biblioteka/
Система проверки текстов на плагиат «Антиплагиат»	https://www.antiplagiat.ru/

Приложение 4 к рабочей программе

Шифр	Наименование дисциплины
Б1.О.31	Основы российской государственности

Код направления подготовки / специальности	08.03.01
Направление подготовки / специальность	Строительство
Наименование (я) ОПОП (направленность / профиль)	Промышленное и гражданское строительство
Год начала реализации ОПОП	2023
Уровень образования	бакалавриат
Форма обучения	Очная, очно-заочная, заочная
Год разработки/обновления	2023

Материально-техническое и программное обеспечение дисциплины

Наименование специальных помещений и помещений для самостоятельной работы	Оснащенность специальных помещений и помещений для самостоятельной работы	Перечень лицензионного программного обеспечения. Реквизиты подтверждающего документа
Учебные аудитории для проведения учебных занятий, текущего контроля и промежуточной аттестации	Рабочее место преподавателя, рабочие места обучающихся	
Помещение для самостоятельной работы обучающихся Ауд. 41 НТБ на 80 посадочных мест (рабочее место библиотекаря, рабочие места обучающихся)	ИБП GE VH Series VH 700 Источник бесперебойного питания РИП-12 (2 шт.) Компьютер/ТИП №5 (2 шт.) Компьютер Тип № 1 (6 шт.) Контрольно-пусковой блок С2000-КПБ (26 шт.) Монитор / Samsung 21,5" S22C200B (80 шт.) Плоттер / HP DJ T770 Прибор приемно-контрольный С2000-АСПТ (2 шт.) Принтер / HP LaserJet P2015 DN Принтер /Тип № 4 н/т Принтер HP LJ Pro 400 M401dn Системный блок / Kraftway Credo тип 4 (79 шт.) Электронное табло 2000*950	Adobe Acrobat Reader DC (ПО предоставляется бесплатно на условиях OpLic) Adobe Flash Player (ПО предоставляется бесплатно на условиях OpLic) APM Civil Engineering (Договор № 109/9.13_АО НИУ от 09.12.13 (НИУ-13)) ArcGIS Desktop (Договор передачи с ЕСПИ СНГ 31 лицензии от 27.01.2016) ArhciCAD [22] (Б\Д; Веб-кабинет или подписка; OpenLicense) AutoCAD [2018] (Б\Д; Веб-кабинет или подписка; OpenLicense) AutoCAD [2020] (Б\Д; Веб-кабинет или подписка; OpenLicense) Autodesk Revit [2018] (Б\Д; Веб-кабинет или подписка; OpenLicense) Autodesk Revit [2020] (Б\Д; Веб-кабинет или подписка; OpenLicense) CorelDRAW [GSX5;55] (Договор № 292/10.11- АО НИУ от 28.11.2011 (НИУ-11))

		<p>eLearnBrowser [1.3] (Договор ГМЛ-Л-16/03-846 от 30.03.2016) Google Chrome (ПО предоставляется бесплатно на условиях OpLic) Lazarus (ПО предоставляется бесплатно на условиях OpLic) Mathcad [Edu.Prime;3;30] (Договор №109/9.13_АО НИУ от 09.12.13 (НИУ-13)) Mathworks Matlab [R2008a;100] (Договор 089/08-ОК(ИОП) от 24.10.2008) Mozilla Firefox (ПО предоставляется бесплатно на условиях OpLic) MS Access [2013;Im] (OpenLicense; Подписка Azure Dev Tools; БД; Веб-кабинет) MS ProjectPro [2013;ImX] (OpenLicense; Подписка Azure Dev Tools; БД; Веб-кабинет) MS VisioPro [2013;ADT] (OpenLicense; Подписка Azure Dev Tools; БД; Веб-кабинет) MS Visual FoxPro [ADT] (OpenLicense; Подписка Azure Dev Tools; БД; Веб-кабинет) nanoCAD СПДС Стройплощадка (Договор бесплатной передачи / партнерство) PascalABC [3.2.0.1311] (ПО предоставляется бесплатно на условиях OpLic) Visual Studio Ent [2015;Imx] (OpenLicense; Подписка Azure Dev Tools; БД; Веб-кабинет) Visual Studio Expr [2008;ImX] (OpenLicense; Подписка Azure Dev Tools; БД; Веб-кабинет) WinPro 7 [ADT] (OpenLicense; Подписка Azure Dev Tools; БД; Веб-кабинет) Компас-3D V14 АЕС (Договор № 109/9.13_АО НИУ от 09.12.13 (НИУ-13)) ПК ЛИРА-САПР [2013] (Договор № 109/9.13_АО НИУ от 09.12.13 (НИУ-13))</p>
<p>Помещение для самостоятельной работы обучающихся</p> <p>Ауд. 59 НТБ на 5 посадочных мест, оборудованных компьютерами (рабочее место библиотекаря, рабочие места</p>	<p>Компьютер / ТИП №5 (4 шт.) Монитор Acer 17" AL1717 (4 шт.) Монитор Samsung 24" S24C450B Системный блок Kraftway Credo KC36 2007 (4 шт.) Системный блок Kraftway Credo KC43 с KSS тип3 Принтер/HP LaserJet P2015 DN Аудиторный стол для инвалидов-колясочников</p>	<p>Google Chrome (ПО предоставляется бесплатно на условиях OpLic (не требуется)) Adobe Acrobat Reader DC (ПО предоставляется бесплатно на условиях OpLic (не требуется)) eLearnBrowser [1.3] (Договор ГМЛ-Л-16/03-846 от 30.03.2016) Mozilla Firefox (ПО предоставляется бесплатно на условиях OpLic</p>

<p>обучающихся, рабочее место для лиц с ограниченными возможностями здоровья) Читальный зал на 52 посадочных места</p>	<p>Видеоувеличитель /Optelec ClearNote Джойстик компьютерный беспроводной Клавиатура Clevy с большими кнопками и накладкой (беспроводная) Кнопка компьютерная выносная малая Кнопка компьютерная выносная малая (2 шт.)</p>	<p>(лицензия не требуется) MS OfficeStd [2010; 300] (Договор № 162/10 - АО НИУ от 18.11.2010 (НИУ-10)) Adobe Acrobat Reader [11] (ПО предоставляется бесплатно на условиях OpLic (лицензия не требуется)) K-Lite Codec Pack (ПО предоставляется бесплатно на условиях OpLic (лицензия не требуется))</p>
<p>Помещение для самостоятельной работы обучающихся</p> <p>Ауд. 84 НТБ На 5 посадочных мест, оборудованных компьютерами (рабочее место библиотекаря, рабочие места обучающихся) Читальный зал на 52 посадочных места</p>	<p>Монитор Acer 17" AL1717 (5 шт.) Системный блок Kraftway KW17 2010 (5 шт.)</p>	<p>AutoCAD [2020] (Б\Д; Веб-кабинет или подписка; OpenLicense) Eurosoft STARK [201W;20] (Договор № 089/08-ОК(ИОП) от 24.10.2008) MS OfficeStd [2010; 300] (Договор № 162/10 - АО НИУ от 18.11.2010 (НИУ-10)) nanoCAD СПДС Конструкции (Договор бесплатной передачи / партнерство) WinPro 7 [ADT] (OpenLicense; Подписка Azure Dev Tools; Б\Д; Веб-кабинет) ПК ЛИРА-САПР [2013R5] (ПО предоставляется бесплатно на условиях OpLic (лицензия не требуется))</p>

Федеральное государственное бюджетное образовательное учреждение высшего образования
«**НАЦИОНАЛЬНЫЙ ИССЛЕДОВАТЕЛЬСКИЙ МОСКОВСКИЙ
ГОСУДАРСТВЕННЫЙ СТРОИТЕЛЬНЫЙ УНИВЕРСИТЕТ**»

РАБОЧАЯ ПРОГРАММА

Шифр	Наименование дисциплины
Б1.В.01	Физическая культура и спорт (элективная дисциплина)

Код направления подготовки/ специальности	08.03.01
Направление подготовки/ специальность	Строительство
Наименование ОПОП (направленность / профиль)	Промышленное и гражданское строительство
Год начала реализации ОПОП	2023
Уровень образования	бакалавриат
Форма обучения	очная
Год разработки/обновления	2023

Разработчики:

должность	ученая степень, учёное звание	ФИО
Старший преподаватель		Якубов М.Х.

Рабочая программа дисциплины разработана и одобрена кафедрой
«Физическое воспитание и спорт»

Рабочая программа утверждена методической комиссией по УГСН,
протокол № 11 от «07» июня 2023 г.

1. Цель освоения дисциплины

Целью освоения дисциплины «Физическая культура и спорт (элективная дисциплина)» является формирование компетенций обучающегося в области физической культуры личности и способности направленного использования разнообразных средств и методов физической культуры и спорта для сохранения и укрепления здоровья, обеспечения психофизической готовности к будущей профессиональной деятельности в строительной отрасли, создания устойчивой мотивации и потребности к здоровому образу и спортивному стилю жизни.

Программа составлена в соответствии с требованиями Федерального государственного образовательного стандарта высшего образования по направлению подготовки 08.03.01 Строительство.

Дисциплина относится к части, формируемой участниками образовательных отношений, Блока 1 «Дисциплины (модули)» основной профессиональной образовательной программы «Промышленное и гражданское строительство». Дисциплина является обязательной для изучения.

2. Перечень планируемых результатов обучения по дисциплине, соотнесенных с планируемыми результатами освоения образовательной программы

Код и наименование компетенции (результат обучения)	Код и наименование индикатора достижения компетенции
УК-7. Способен поддерживать должный уровень физической подготовленности для обеспечения полноценной социальной и профессиональной деятельности	УК-7.1 Оценка показателей собственного здоровья, уровня развития личной физической и функциональной подготовленности, на основе знаний о здоровом образе жизни человека
	УК-7.2 Выбор здоровьесберегающих технологий с учетом физиологических особенностей организма
	УК-7.3 Выбор методов и средств физической культуры и спорта для коррекции собственного здоровья, физического развития, функциональной подготовленности и средств восстановления работоспособности
	УК-7.4 Выбор рациональных средств и приемов профилактики профессиональных заболеваний, психофизического и нервно-эмоционального утомления на рабочем месте

Код и наименование индикатора достижений компетенции	Наименование показателя оценивания (результата обучения по дисциплине)
УК-7.1. Оценка показателей собственного здоровья, уровня развития личной физической и функциональной подготовленности, на основе знаний о здоровом образе жизни человека	Знает специфику организации и проведения занятий по физической культуре и спорту в НИУ МГСУ
	Знает формы, мотивацию выбора, направленность, планирование самостоятельных занятий и особенности их проведения в зависимости от возраста и пола, спортивной подготовленности и функционального состояния
	Имеет навыки (начального уровня) применения рациональных способов и приемов сохранения физического и психического здоровья, профилактики психофизического и нервно-эмоционального утомления, ведя здоровый образ жизни

Код и наименование индикатора достижений компетенции	Наименование показателя оценивания (результата обучения по дисциплине)
	<p>Имеет навыки (начального уровня) использования знания особенностей функционирования человеческого организма и отдельных его систем под влиянием занятий физическими упражнениями и спортом в различных условиях</p> <p>Имеет навыки (начального уровня) определения индивидуального уровня развития физических качеств, владения основными методами и способами планирования направленного формирования двигательных умений и навыков</p> <p>Имеет навыки (начального уровня) владения методами самоконтроля (стандарты, индексы, функциональные пробы, упражнения-тесты) для оценки физического развития, функциональной и физической подготовленности</p>
<p>УК-7.2. Выбор здоровьесберегающих технологий с учетом физиологических особенностей организма</p>	<p>Имеет навыки (начального уровня) составления и проведения самостоятельных занятий физическими упражнениями гигиенической, тренировочной или реабилитационно-восстановительной направленности</p> <p>Имеет навыки (основного уровня) применения средств и методов физической культуры для формирования и развития физических качеств</p> <p>Имеет навыки (основного уровня) эффективного и экономичного владения жизненно важными способами передвижения (ходьба, бег, передвижение на лыжах, плавание)</p>
<p>УК-7.3. Выбор методов и средств физической культуры и спорта для коррекции собственного здоровья, физического развития, функциональной подготовленности и средств восстановления работоспособности</p>	<p>Имеет навыки (начального уровня) подбора упражнения для освоения технических приемов в избранном виде спорта</p> <p>Имеет навыки (начального уровня) использования в процессе занятий технические средства (тренажерные комплексы)</p> <p>Имеет навыки (начального уровня) использования методов самоконтроля для разработки индивидуальных программ оздоровительной и тренировочной направленности</p> <p>Имеет навыки (начального уровня) с помощью средств и методов реабилитации восстанавливать трудоспособность организма</p> <p>Имеет навыки (начального уровня) организации и проведения соревнования по избранному виду спорта</p> <p>Имеет навыки (начального уровня) реализации индивидуальных комплексных программ коррекции здоровья</p> <p>Имеет навыки (начального уровня) выполнения технических приемов, тактических действий в избранном виде спорта</p> <p>Имеет навыки (начального уровня) применения избранного вида спорта или системы физических упражнений, раскрывать их возможности для саморазвития и самосовершенствования</p>
<p>УК-7.4 Выбор рациональных средств и приемов профилактики профессиональных заболеваний, психофизического и нервно-эмоционального утомления на рабочем месте</p>	<p>Имеет навыки (начального уровня) с помощью средств и методов реабилитации восстанавливать трудоспособность организма после травм и перенесенных заболеваний</p> <p>Имеет навыки (начального уровня) применения организационных форм, средств и методов профессионально-прикладной подготовки для развития и коррекции профессионально важных качеств</p> <p>Имеет навыки (начального уровня) применения методов современных педагогических, медико-биологических и психологических средств реабилитации и восстановления</p> <p>Имеет навыки (начального уровня) проведения производственной гимнастики</p>

Информация о формировании и контроле результатов обучения представлена в Фонде оценочных средств (Приложение 1).

3. Трудоемкость дисциплины и видов учебных занятий по дисциплине

Общая трудоемкость дисциплины составляет 328 академических часов.

Видами учебных занятий и работы обучающегося по дисциплине могут являться

Обозначение	Виды учебных занятий и работы обучающегося
Л	Лекции
ЛР	Лабораторные работы
ПЗ	Практические занятия
КоП	Компьютерный практикум
КРП	Групповые и индивидуальные консультации по курсовым работам (курсовым проектам)
СР	Самостоятельная работа обучающегося в период теоретического обучения
Контроль	Самостоятельная работа обучающегося и контактная работа обучающегося с преподавателем в период промежуточной аттестации

Структура дисциплины:

а) для обучающихся в основной и подготовительной группах

№	Наименование раздела дисциплины	Семестр	Количество часов по видам учебных занятий и работы обучающегося							Формы промежуточной аттестации, текущего контроля успеваемости	
			Л	ЛР	ПЗ	КоП	КРП	СР	Контроль		
1	Общая, специальная, профессионально-прикладная физическая подготовка	1			16				6	9	Контрольная работа № 1 (р. 1, 2)
2	Специализация (избранный вид спорта)	1			16						
	Итого за 1 семестр:	1			32				6	9	Зачет
1	Общая, специальная, профессионально-прикладная физическая подготовка	2			12				6	9	Контрольная работа № 2 (р. 1, 2)
2	Специализация (избранный вид спорта)	2			20						
	Итого за 2 семестр:	2			32				6	9	Зачет
1	Общая, специальная, профессионально-прикладная физическая подготовка	3			10				6	9	Контрольная работа № 3 (р. 1, 2)
2	Специализация (избранный вид спорта)	3			22						
	Итого за 3 семестр:	3			32				6	9	Зачет
1	Общая, специальная, профессионально-прикладная физическая подготовка	4			12				6	9	Контрольная работа № 4 (р. 1, 2)
2	Специализация (избранный вид спорта)	4			20						
	Итого за 4 семестр:	4			32				6	9	Зачет

1	Общая, специальная, профессионально-прикладная физическая подготовка	5			10			6	9	Контрольная работа № 5 (р. 1, 2)
2	Специализация (избранный вид спорта)	5			22					
	Итого за 5 семестр:	5			32			6	9	Зачет
1	Общая, специальная, профессионально-прикладная физическая подготовка	6			10			6	9	Контрольная работа № 6 (р. 1, 2)
2	Специализация (избранный вид спорта)	6			22					
	Итого за 6 семестр:	6			32			6	9	Зачет
1	Общая, специальная, профессионально-прикладная физическая подготовка	7			10			5	9	Контрольная работа № 7 (р. 1, 2)
2	Специализация (избранный вид спорта)	7			22					
	Итого за 7 семестр:	7			32			5	9	Зачет
	Итого:	1-7			224			41	63	7 зачётов

б) для обучающихся в специальной медицинской группе "А"

№	Наименование раздела дисциплины	Семестр	Количество часов по видам учебных занятий и работы обучающегося						Контроль	Формы промежуточной аттестации, текущего контроля успеваемости
			Л	ЛР	ПЗ	КоП	КРП	СР		
1	Общая, специальная, профессионально-прикладная физическая подготовка	1			16			6		Контрольная работа № 1 (р. 1, 2)
3	Профилактическая оздоровительная гимнастика	1			16					
	Итого за 1 семестр:	1			32			6	9	Зачет
1	Общая, специальная, профессионально-прикладная физическая подготовка	2			14			6		Контрольная работа № 2 (р. 1, 2)
3	Профилактическая оздоровительная гимнастика	2			18					
	Итого за 2 семестр:	2			32			6	9	Зачет
1	Общая, специальная, профессионально-прикладная физическая подготовка	3			12			6	9	Контрольная работа № 3 (р. 1, 2)
3	Профилактическая оздоровительная гимнастика	3			20					
	Итого за 3 семестр:	3			32			6	9	Зачет
1	Общая, специальная, профессионально-прикладная физическая подготовка	4			10			6	9	Контрольная работа № 4 (р. 1, 2)
3	Профилактическая оздоровительная гимнастика	4			22					
	Итого за 4 семестр:	4			32			6	9	Зачет
1	Общая, специальная,	5			12			6		Контрольная

	профессионально-прикладная физическая подготовка							9	работа № 5 (р. 1, 2)
3	Профилактическая оздоровительная гимнастика	5		20					
	Итого за 5 семестр:	5		32			6	9	Зачет
1	Общая, специальная, профессионально-прикладная физическая подготовка	6		10			6	9	Контрольная работа № 6 (р. 1, 2)
3	Профилактическая оздоровительная гимнастика	6		22					
	Итого за 6 семестр:	6		32			8	18	Зачет
1	Общая, специальная, профессионально-прикладная физическая подготовка	7		10			5	9	Контрольная работа № 7 (р. 1, 2)
3	Профилактическая оздоровительная гимнастика	7		22					
	Итого за 7 семестр:	7		32			5	9	Зачет
	Итого:	1-7		224			41	63	7 зачётов

в) для обучающихся в специальной медицинской группе «Б»

№	Наименование раздела дисциплины	Семестр	Количество часов по видам учебных занятий и работы обучающегося							Формы промежуточной аттестации, текущего контроля успеваемости	
			Л	ЛР	ПЗ	КоП	КРП	СР	Контроль		
1	Общая, специальная, профессионально-прикладная физическая подготовка	1			12				6	9	Контрольная работа № 1 (р. 1,3)
3	Профилактическая оздоровительная гимнастика	1			20						
	Итого за 1 семестр:	1			32			6	9	Зачет	
1	Общая, специальная, профессионально-прикладная физическая подготовка	2			10				6	9	Контрольная работа № 2 (р.1, 3)
3	Профилактическая оздоровительная гимнастика	2			22						
	Итого за 2 семестр:	2			32			6	9	Зачет	
1	Общая, специальная, профессионально-прикладная физическая подготовка	3			12				6	9	Контрольная работа № 3 (р. 1, 3)
3	Профилактическая оздоровительная гимнастика	3			20						
	Итого за 3 семестр:	3			32			6	9	Зачет	
1	Общая, специальная, профессионально-прикладная физическая подготовка	4			10				6	9	Контрольная работа № 4 (р. 1, 3)
3	Профилактическая оздоровительная гимнастика	4			22						
	Итого за 4 семестр:	4			32			6	9	Зачет	
1	Общая, специальная, профессионально-прикладная физическая подготовка	5			12				6	9	Контрольная работа № 5 (р. 1, 3)
3	Профилактическая оздоровительная гимнастика	5			20						

	Итого за 5 семестр:	5		32		6	9	Зачет
1	Общая, специальная, профессионально-прикладная физическая подготовка	6		10		6	9	Контрольная работа № 6 (р. 1, 3)
3	Профилактическая оздоровительная гимнастика	6		22				
	Итого за 6 семестр:	6		32		6	9	Зачет
1	Общая, специальная, профессионально-прикладная физическая подготовка	7		10		5	9	Контрольная работа № 7 (р. 1, 3)
3	Профилактическая оздоровительная гимнастика	7		22				
	Итого за 7 семестр:	7		32		5	9	Зачет
	Итого:	1-7		224		41	63	7 зачетов

Обучающийся имеет право подать заявление и выбрать форму и место занятий, на основании ИПРА.

4. Содержание дисциплины, структурированное по видам учебных занятий и разделам

При проведении аудиторных учебных занятий предусмотрено проведение текущего контроля успеваемости: в рамках практических занятий предусмотрено выполнение обучающимися контрольных работ.

4.1 Лекции

Не предусмотрено учебным планом.

4.2 Лабораторные работы

Не предусмотрено учебным планом.

4.3 Практические занятия

Практические занятия для обучающихся в основной и подготовительной группах

№	Наименование раздела дисциплины	Тема и содержание занятия
1	Общая, специальная, профессионально-прикладная физическая подготовка	<p>Правила техники безопасности на занятиях по физической культуре и спорту.</p> <p>Легкая атлетика. Методика эффективных и экономичных способов овладения жизненно важными умениями и навыками (ходьба, бег). Обучение и совершенствование техники и тактики бега, старта и финиша, бега на различные дистанции, по выражу, эстафетному бегу.</p> <p>ОФП, СФП, ППФП включает в себя разнообразные комплексы общеразвивающих упражнений, разновидности гимнастических упражнений (стретчинг, пилатес, йога, аэробика, фиткросс), строевые упражнения, подвижные игры, эстафеты (для развития силы, быстроты, общей и силовой выносливости, прыгучести, гибкости, ловкости, координационных способностей).</p> <p>Простейшие методики самооценки утомления и применение средств физической культуры для их направленной коррекции. Методика дыхательной гимнастики. Виды дыхания. Методика корригирующей гимнастики для глаз. Методы оценки и коррекции осанки и телосложения. Методы самоконтроля физического развития (стандарты, индексы, формулы) и физической подготовленности (тесты, нормативы), функциональной подготовленности (функциональные пробы). Комплексы упражнений, направленных на развитие и совершенствование профессионально важных</p>

		<p>качеств.</p> <p>Составление комплексов упражнений (различные видов и направленности воздействия). Методика составления и проведения самостоятельных занятий физическими упражнениями гигиенической и тренировочной и оздоровительной направленности (в т.ч. производственной гимнастики).</p> <p>Лыжная подготовка. Обучение и совершенствование техники передвижения на лыжах: попеременному двухшажному и четырехшажному ходу, одновременных ходов (бесшажному, одношажному, двухшажному) и коньковому ходу; перехода с хода на ход, спусков, поворотов в движении, торможения, преодоления подъемов и препятствий. Освоение тактики индивидуального и эстафетного бега на лыжах.</p>
2	Специализация (избранный вид спорта)	<p>Общие положения техники безопасности при занятиях избранным видом спорта, правила поведения в спортивных залах. Спортивные игры (баскетбол, волейбол, футбол, настольный теннис), гимнастика, единоборства, силовые виды спорта (гиревой спорт, пауэрлифтинг, тяжелая атлетика), ГТО многоборье, плавание.</p> <p>Развитие специальных физических качеств. Обучение и совершенствование двигательных умений и навыков (технических приемов), индивидуальной, групповой и командной тактики в избранном виде спорта, правил соревнований. Изучение правил соревнований и совершенствование навыков судейства.</p>

Практические занятия для обучающихся в специальной медицинской группе "А"

№	Наименование раздела дисциплины	Тема и содержание занятия
1	Общая, специальная, профессионально-прикладная физическая подготовка	<p>Правила техники безопасности на занятиях по физической культуре и спорту.</p> <p>Легкая атлетика: ходьба, бег и их разновидности. Методические особенности обучения бегу. Правила дыхания. Средства и методы ОФП: строевые упражнения, общеразвивающие упражнения с предметами и без них. Упражнения для воспитания силы, выносливости, гибкости, ловкости, быстроты. Рекомендации к составлению комплексов упражнений по совершенствованию физических качеств с учетом имеющихся отклонений в состоянии здоровья. Методики самооценки физического состояния, утомления. Комплексы упражнений гигиенической и профессионально-прикладной направленности.</p> <p>Подвижные игры и эстафеты с предметами и без них, с простейшими способами передвижения, не требующие проявления максимальных усилий и сложно-координационных действий. Обучение элементам техники спортивных игр: баскетбола, волейбола, настольного тенниса. Общие и специальные упражнения.</p> <p>Лыжная подготовка. Обучение технике передвижения на лыжах: попеременному двухшажному и четырехшажному ходу, одновременных ходов (бесшажному, одношажному, двухшажному) и коньковому ходу.</p>
3	Профилактическая оздоровительная гимнастика	<p>Целенаправленность и дифференцированность методик ЛФК. Адекватность нагрузки ЛФК индивидуально-динамическим и резервным возможностям обучающегося.</p> <p>Обучение и совершенствование техники выполнения специальных упражнений для профилактики различных заболеваний: нарушений опорно-двигательного аппарата, желудочно-кишечного тракта, мочеполовой, сердечно – сосудистой, дыхательной, центральной нервной системы, органов зрения и слуха.</p> <p>Формирование навыка правильного дыхания во время выполнения упражнений. Обучение дыхательным упражнениям по различным лечебным системам. Закаливание и его значение для организма человека (занятия на улице). Использование элементов йоги, пилатеса, стретчинга. Обучение методике корригирующей гимнастики для глаз. Обучение методам самоконтроля физического развития (стандарты, индексы, формулы), физической и функциональная подготовленность</p>

	(функциональные пробы). Методика составления комплексов упражнений производственной гимнастики с учетом будущей профессиональной деятельности и отклонений в состоянии здоровья обучающегося. Инструкторская практика проведения производственной и корригирующей гимнастики с учебной группой. Овладение методикой составления индивидуальной оздоровительной программы, с учетом отклонений в состоянии здоровья. Прикладная аэробика - общеразвивающие упражнения на основе базовых движений под музыкальное сопровождение. Разучивание комплексов упражнений силовой направленности, воздействующих на различные группы мышц. Упражнения на равновесие из различных исходных положений. Разучивание и совершенствование упражнений стретчинга: динамического, статического, пассивного и изометрического.
--	---

Практические занятия для обучающихся в специальной медицинской группе "Б"

№	Наименование раздела дисциплины	Тема и содержание занятия
1	Общая, специальная, профессионально-прикладная физическая подготовка	<p>Правила техники безопасности на занятиях по физической культуре и спорту.</p> <p>Легкая атлетика: ходьба, бег и их разновидности. Правила дыхания. Средства и методы ОФП: строевые упражнения, общеразвивающие упражнения с предметами и без них. Упражнения для воспитания силы, выносливости, гибкости, ловкости, быстроты. Рекомендации к составлению комплексов упражнений по совершенствованию физических качеств с учетом имеющихся отклонений в состоянии здоровья. Методики самооценки физического состояния, утомления. Комплексы упражнений гигиенической и профессионально-прикладной направленности.</p> <p>Подвижные игры и эстафеты с предметами и без них, с простейшими способами передвижения, не требующие проявления максимальных усилий и сложно-координационных действий.</p> <p>Скандинавская ходьба</p>
3	Профилактическая оздоровительная гимнастика	<p>Лечебная физическая культура. Целенаправленность и дифференцированность методик ЛФК. Адекватность нагрузки ЛФК индивидуально-динамическим и резервным возможностям обучающегося.</p> <p>Обучение и совершенствование техники выполнения специальных упражнений для профилактики различных заболеваний: нарушений опорно-двигательного аппарата, желудочно-кишечного тракта, мочеполовой, сердечно-сосудистой, дыхательной, центральной нервной системы, органов зрения и слуха.</p> <p>Формирование навыка правильного дыхания во время выполнения упражнений. Обучение упражнениям по различным лечебным дыхательным системам. Закаливание и его значение для организма человека (занятия на улице). Использование элементов йоги, пилатеса, стретчинга. Обучение методам проведения анализа психоэмоционального состояния организма с применением релаксационных методик. Обучение методам самоконтроля физического развития (стандарты, индексы, формулы), физической и функциональной подготовленности (функциональные пробы). Методика составления комплексов упражнений производственной гимнастики с учетом будущей профессиональной деятельности и отклонений в состоянии здоровья обучающегося. Инструкторская практика проведения производственной и корригирующей гимнастики с учебной группой. Овладение методикой составления индивидуальной оздоровительной программы, с учетом отклонений в состоянии здоровья.</p> <p>Правила техники безопасности на занятиях по физической культуре и спорту.</p>

4.4 Компьютерные практикумы

Не предусмотрено учебным планом.

4.5 Групповые и индивидуальные консультации по курсовым работам (курсовым проектам)

Не предусмотрено учебным планом.

4.6 Самостоятельная работа обучающегося в период теоретического обучения

Самостоятельная работа обучающегося в период теоретического обучения включает в себя:

- самостоятельную подготовку к учебным занятиям, включая подготовку к аудиторным формам текущего контроля успеваемости;
- самостоятельную подготовку к промежуточной аттестации.

В таблице указаны темы для самостоятельного изучения обучающимся:

Самостоятельная работа для обучающихся в основной и подготовительной группах

№	Наименование раздела дисциплины	Темы для самостоятельного изучения
1	Общая, специальная и профессионально-прикладная физическая подготовка	<p>Разработка индивидуального комплекса гимнастики Составление программы самоподготовки с помощью приложений (Jefit; Gym Boom; GymUp; GymApp) Самотестирование физической подготовленности: https://www.gto.ru/#gto-method Самотестирование функциональной подготовленности: https://vladimirus-team.blogspot.com/2019/10/blog-post_19.html Разработка комплекса упражнений ППФК, направленного на развитие профессионально значимых физических качеств:</p> <ul style="list-style-type: none"> • https://style.rbc.ru/health/5cfa42609a7947beddea9c6e • https://zen.yandex.ru/media/id/5d76b578c7e50c00ade54f21/9-prilozhenii-dlia-zdorovogo-obraza-jizni-5d912d5bc49f2900b1b809c1 • https://watch-pro.ru/luchshie-fitness-prilozhenija-dlja-vashih-umnyh-chasov-i-brasletov/
2	Специализация (избранный вид спорта)	<p>Подготовка индивидуальной программы Подбор упражнений для освоения технических приемов в избранном виде спорта: https://www.kutty.ru/onlajn-test Подбор спортивной площадки для самостоятельных занятий избранным видом спорта: https://moscow.sport/map/ Совершенствование работы в системе управления спортивными соревнованиями и спортивной статистикой в цифровом сервисе: https://mrsss.nagradion.ru/ Самостоятельная работа по углубленному изучению избранного вида спорта: - правил вида спорта; - тактика и техника; - специфика соревновательной деятельности. Волейбол: https://uchebnik.mos.ru/material_view/atomic_objects/645908?menuReferrer=/catalogue Самбо: https://uchebnik.mos.ru/material_view/atomic_objects/645922?menuReferrer=/catalogue Баскетбол: https://uchebnik.mos.ru/material_view/atomic_objects/8600292?menuReferrer=/catalogue</p>

Самостоятельная работа для обучающихся в специальной медицинской группе «А»		
№	Наименование раздела дисциплины	Темы для самостоятельного изучения
1	Общая, специальная и профессионально-прикладная физическая подготовка	<p>Разработка индивидуального комплекса гимнастики Составление программы самоподготовки с помощью приложений (Jefit; Gym Boom; GymUp; GymApp) Самотестирование физической подготовленности: https://www.gto.ru/#gto-method Самотестирование функциональной подготовленности: https://vladimirus-team.blogspot.com/2019/10/blog-post_19.html Разработка комплекса упражнений ППФК, направленного на развитие профессионально значимых физических качеств:</p> <ul style="list-style-type: none"> • https://style.rbc.ru/health/5cfa42609a7947beddea9c6e • https://zen.yandex.ru/media/id/5d76b578c7e50c00ade54f21/9-prilojenii-dlia-zdorovogo-obraza-jizni-5d912d5bc49f2900b1b809c1 • https://watch-pro.ru/luchshie-fitness-prilozhenija-dlja-vashih-umnyh-chasov-i-brasletov/
3	Профилактическая оздоровительная гимнастика	<p>Подготовка индивидуальной программы Подбор упражнений для освоения технических приемов в избранном виде спорта: https://www.kutty.ru/onlajn-test Самостоятельные занятия (ЛФК)</p>

Самостоятельная работа для обучающихся в специальной медицинской группе «Б»

№	Наименование раздела дисциплины	Темы для самостоятельного изучения
1	Общая, специальная и профессионально-прикладная физическая подготовка	<p>Разработка индивидуального комплекса гимнастики Составление программы самоподготовки с помощью приложений (Jefit; Gym Boom; GymUp; GymApp) Самотестирование физической подготовленности: https://www.gto.ru/#gto-method Самотестирование функциональной подготовленности: https://vladimirus-team.blogspot.com/2019/10/blog-post_19.html Разработка комплекса упражнений ППФК, направленного на развитие профессионально значимых физических качеств:</p> <ul style="list-style-type: none"> • https://style.rbc.ru/health/5cfa42609a7947beddea9c6e • https://zen.yandex.ru/media/id/5d76b578c7e50c00ade54f21/9-prilojenii-dlia-zdorovogo-obraza-jizni-5d912d5bc49f2900b1b809c1 • https://watch-pro.ru/luchshie-fitness-prilozhenija-dlja-vashih-umnyh-chasov-i-brasletov/
3	Профилактическая оздоровительная гимнастика	<p>Разработка индивидуального комплекса гимнастики Составление программы самоподготовки с помощью приложений (Jefit; Gym Boom; GymUp; GymApp) Самотестирование физической подготовленности: https://www.gto.ru/#gto-method Самотестирование функциональной подготовленности: https://vladimirus-team.blogspot.com/2019/10/blog-post_19.html Разработка комплекса упражнений ППФК, направленного на развитие профессионально значимых физических качеств:</p> <ul style="list-style-type: none"> • https://style.rbc.ru/health/5cfa42609a7947beddea9c6e • https://zen.yandex.ru/media/id/5d76b578c7e50c00ade54f21/9-prilojenii-dlia

		<p>-zdorovogo-obraza-jizni-5d912d5bc49f2900b1b809c1</p> <ul style="list-style-type: none"> • https://watch-pro.ru/luchshie-fitness-prilozhenija-dlja-vashih-umnyh-chasov-i-brasletov/ <p>Подготовка индивидуальной программы Подбор упражнений для освоения технических приемов в избранном виде спорта: https://www.kutty.ru/onlajn-test</p> <p>Самостоятельные занятия (ЛФК)</p>
--	--	---

4.6 *Самостоятельная работа обучающегося и контактная работа обучающегося с преподавателем в период промежуточной аттестации*

Работа обучающегося в период промежуточной аттестации включает в себя подготовку к формам промежуточной аттестации (к зачету), а также саму промежуточную аттестацию.

5. **Оценочные материалы по дисциплине**

Фонд оценочных средств по дисциплине приведен в Приложении 1 к рабочей программе дисциплины.

Оценочные средства для проведения промежуточной аттестации, а также текущего контроля по дисциплине хранятся на кафедре (структурном подразделении), ответственной за преподавание данной дисциплины.

6. **Учебно-методическое и материально-техническое обеспечение дисциплины**

Основные принципы осуществления учебной работы обучающихся изложены в локальных нормативных актах, определяющих порядок организации контактной работы и порядок самостоятельной работы обучающихся. Организация учебной работы обучающихся на аудиторных учебных занятиях осуществляется в соответствии с п. 3.

6.1 *Перечень учебных изданий и учебно-методических материалов для освоения дисциплины*

Для освоения дисциплины обучающийся может использовать учебные издания и учебно-методические материалы, имеющиеся в научно-технической библиотеке НИУ МГСУ и/или размещённые в Электронных библиотечных системах.

Актуальный перечень учебных изданий и учебно-методических материалов представлен в Приложении 2 к рабочей программе дисциплины.

6.2 *Перечень профессиональных баз данных и информационных справочных систем*

При осуществлении образовательного процесса по дисциплине используются профессиональные базы данных и информационных справочных систем, перечень которых указан в Приложении 3 к рабочей программе дисциплины.

6.3 *Перечень материально-технического, программного обеспечения освоения дисциплины*

Учебные занятия по дисциплине проводятся в помещениях, оснащенных соответствующим оборудованием и программным обеспечением.

Перечень материально-технического и программного обеспечения дисциплины приведён в Приложении 4 к рабочей программе дисциплины.

Приложение 1 к рабочей программе

Шифр	Наименование дисциплины
Б1.В.01	Физическая культура и спорт (элективная дисциплина)

Код направления подготовки/ специальности	08.03.01
Направление подготовки/ специальность	Строительство
Наименование ОПОП (направленность / профиль)	Промышленное и гражданское строительство
Год начала реализации ОПОП	2023
Уровень образования	бакалавриат
Форма обучения	очная
Год разработки/обновления	2023

ФОНД ОЦЕНОЧНЫХ СРЕДСТВ

1. Описание показателей и критериев оценивания компетенций, описание шкал оценивания

Оценивание формирования компетенций производится на основе показателей оценивания, указанных в п.2. рабочей программы и в п.1.1 ФОС.

Связь компетенций, индикаторов достижения компетенций и показателей оценивания приведена в п.2 рабочей программы.

1.1. Описание формирования и контроля показателей оценивания

Оценивание уровня освоения обучающимся компетенций осуществляется с помощью форм промежуточной аттестации и текущего контроля. Формы промежуточной аттестации и текущего контроля успеваемости по дисциплине, с помощью которых производится оценивание, указаны в учебном плане и в п.3 рабочей программы.

В таблице приведена информация о формировании результатов обучения по дисциплине разделами дисциплины, а также о контроле показателей оценивания компетенций формами оценивания.

Наименование показателя оценивания (результата обучения по дисциплине)	Номера разделов дисциплины	Формы оценивания (формы промежуточной аттестации, текущего контроля успеваемости)
Знает специфику организации и проведения занятий по физической культуре и спорту в НИУ МГСУ	1-3	Зачет 1
Знает формы, мотивацию выбора, направленность, планирование самостоятельных занятий и особенности их проведения в зависимости от возраста и пола, спортивной подготовленности и функционального состояния	1-3	Контрольные работы №1, №2, №3, №4, №5, №6, №7 Зачет 1-7
Имеет навыки (начального уровня) применения рациональных способов и приемов сохранения физического и психического здоровья, профилактики психофизического и нервно-эмоционального утомления, ведя здоровый образ жизни	1-3	Контрольные работы №1, №2, №3, №4, №5, №6, №7 Зачет 1-7
Имеет навыки (начального уровня) использования особенностей функционирования человеческого	1-3	Контрольные работы №1, №2, №3, №4, №5, №6,

организма и отдельных его систем под влиянием занятий физическими упражнениями и спортом в различных условиях		№ 7 Зачет 1-7
Имеет навыки (начального уровня) определения индивидуального уровня развития физических качеств, владения основными методами и способами планирования направленного формирования двигательных умений и навыков	1-3	Контрольные работы №1, №2, №3, № 4, №5, № 6, № 7 Зачет 1-7
Имеет навыки (начального уровня) владения методами самоконтроля (стандарты, индексы, функциональные пробы, упражнения-тесты) для оценки физического развития, функциональной и физической подготовленности	1-3	Контрольные работы №1, №2, №3, № 4, №5, № 6, № 7 Зачет 1-7
Имеет навыки (начального уровня) составления и проведения самостоятельных занятий физическими упражнениями гигиенической, тренировочной или реабилитационно-восстановительной направленности	1-3	Контрольные работы №1, №2, №3, № 4, №5, № 6, № 7 Зачет 1-7
Имеет навыки (основного уровня) применения средств и методов физической культуры для формирования и развития физических качеств	1-2	Контрольные работы №1, №2, №3, № 4, №5, № 6 Зачет 1-7
Имеет навыки (основного уровня) эффективного и экономичного владения жизненно важными способами передвижения (ходьба, бег, передвижение на лыжах, плавание)	1	Контрольные работы №1, №2, №3, № 4, №5, № 6, № 7 Зачет 1-7
Имеет навыки (начального уровня) подбора упражнения для освоения технических приемов в избранном виде спорта	2	Контрольные работы №1, №2, №3, № 4, №5, № 6, № 7 Зачет 1-7 (для основной и подготовительной групп)
Имеет навыки (начального уровня) использования в процессе занятий технических средств (тренажерные комплексы)	1-3	Зачет 1-7
Имеет навыки (начального уровня) использования методов самоконтроля для разработки индивидуальных программ оздоровительной и тренировочной направленности	1-3	Контрольные работы №1, №2, №3, № 4, №5, № 6, № 7 Зачет 1-7
Имеет навыки (начального уровня) восстановления трудоспособности организма с помощью средств и методов реабилитации	1, 3	Контрольные работы №1, №2, №3, № 4, №5, № 6, № 7 Зачет 1-7
Имеет навыки (начального уровня) реализации индивидуальных комплексных программ коррекции здоровья	3	Контрольные работы №1, №2, №3, № 4, №5, № 6, № 7 Зачет 1-7
Имеет навыки (начального уровня) судейства избранного вида спорта	2	Зачет 4, 6, 7
Имеет навыки (начального уровня) выполнения технических приемов, тактических действий в избранном виде спорта	2	Контрольные работы №1, №2, №3, № 4, №5, № 6, № 7 Зачет 1-7 (для основной и подготовительной групп)
Имеет навыки (начального уровня) применения избранного вида спорта или системы физических упражнений, для раскрытия возможностей в саморазвитии и самосовершенствовании	2	Контрольные работы №1, №2, №3, № 4, №5, № 6, № 7 Зачет 1-7 (для основной и подготовительной групп)
Имеет навыки (начального уровня) восстанавливать трудоспособность организма после травм и	3	Контрольные работы №1, №2, №3, № 4, №5, № 6,

перенесенных заболеваний с помощью средств и методов реабилитации		№ 7 Зачет 1-7 (только для «Б»)
Имеет навыки (начального уровня) применения организационных средств и методов профессионально-прикладной подготовки для развития и коррекции профессионально важных качеств	1,3	Контрольные работы №1, №2, №3, № 4, №5, № 6, № 7 Зачет 1-7 (для основной и подготовительной групп, для «А»)
Имеет навыки (начального уровня) применения современных педагогических, медико-биологических и психологических средств и методов реабилитации и восстановления	3	Контрольные работы №1, №2, №3, № 4, №5, № 6, № 7 Зачет 1-7 (только для «Б»)
Имеет навыки (начального уровня) проведения производственной гимнастики	1,3	Зачет 4, 6, 7

1.2. Описание критериев оценивания компетенций и шкалы оценивания

При проведении промежуточной аттестации в форме зачёта используется шкала оценивания: «Не зачтено», «Зачтено».

Показателями оценивания являются знания, навыки (начального уровня) и навыки (основного уровня) обучающегося, полученные при изучении дисциплины.

Критериями оценивания достижения показателей являются:

Показатель оценивания	Критерий оценивания
Знания	Знание особенностей проведения занятий по физической культуре и спорту
	Знание направленности и особенности проведения самостоятельных занятий
Навыки начального уровня	Грамотность и полнота определения изменений организма под влиянием занятий физическими упражнениями
	Навыки использования средств и методов физической культуры
	Навыки подбора средств и методов реабилитации
	Навыки владения методами самоконтроля
	Навыки подбора средств и методов профилактики профессиональных заболеваний, психофизического и нервно-эмоционального утомления
	Самостоятельность в составлении комплексов различных видов гимнастики
	Реализация индивидуальной комплексной программы коррекции здоровья
	Навыки развития и коррекции профессионально важных психофизических качеств
	Владение навыками в избранном виде спорта
Навыки основного уровня	Сформированность навыков жизненно важных способов передвижения
	Применение средств и методов физической культуры для развития физических качеств

2. Типовые контрольные задания для оценивания формирования компетенций

2.1. Промежуточная аттестация

2.1.1. Промежуточная аттестация в форме экзамена, дифференцированного зачета (зачета с оценкой), зачета

Форма (ы) промежуточной аттестации:

- зачет (1 семестр);
- зачет (2 семестр);
- зачет (3 семестр);
- зачет (4 семестр);

- зачет (5 семестр);
- зачет (6 семестр);
- зачет (7 семестр).

Перечень типовых вопросов/заданий (требований) для проведения зачёта в 1, 2, 3, 4, 5, 6 и 7 семестрах:

Для обучающихся в основной и подготовительной группах

№	Наименование раздела дисциплины	Типовые вопросы/задания
1	Общая, специальная, профессионально-прикладная физическая подготовка	<ul style="list-style-type: none"> • Прохождение медицинского осмотра • Составить и провести комплекс ОРУ • Сдача контрольных тестов по ОФП (для основной группы) • Судейская практика
2	Специализация (избранный вид спорта)	

Контрольные тесты по ОФП для оценки физической подготовленности обучающихся в основной группе.

М у ж ч и н ы

Тесты	Оценка в баллах				
	5	4	3	2	1
Бег 100 м (сек.)	13.1	14.1	14.4	14.8	15.2
Бег 3000 м (мин/сек.)	12.00	13.40	14.30	15.00	15.30
Подтягивание на перекладине (кол-во раз)	15	12	10	7	5

Женщины

Тесты	Оценка в баллах				
	5	4	3	2	1
Бег 100 м (сек.)	16.4	17.4	17.8	18.8	19.7
Бег 2000 м (мин/сек.)	10.50	12.30	13.10	14.00	15.10
Поднимание туловища (кол-во раз за 1 мин.)	43	35	32	29	20

Для обучающихся в специальной медицинской группе «А»

№	Наименование раздела дисциплины	Типовые вопросы/задания
1	Общая, специальная, профессионально-прикладная физическая подготовка	<ul style="list-style-type: none"> • Прохождение медицинского осмотра • Сдача контрольных тестов по ОФП (для СМГ «А») • Составить и провести комплекс ОРУ с элементами ЛФК по заболеванию
3	Профилактическая оздоровительная гимнастика	

Для обучающихся в специальной медицинской группе «Б»

№	Наименование раздела дисциплины	Типовые вопросы/задания
3	Профилактическая оздоровительная гимнастика	<ul style="list-style-type: none"> • Прохождение медицинского осмотра • Самостоятельные занятия ЛФК, контролируемые преподавателем кафедры (для СМГ "Б"). • Составить и провести комплекс ОРУ с элементами ЛФК по заболеванию • Подготовка и изложение материала на основе тем для самостоятельной работы

2.1.2. Промежуточная аттестация в форме защиты курсовой работы (курсового проекта)

Промежуточная аттестация в форме защиты курсовой работы (курсового проекта) не проводится.

2.2. Текущий контроль

2.2.1. Перечень форм текущего контроля:

- Контрольная работа № 1 (1 семестр);
- Контрольная работа № 2 (2 семестр);
- Контрольная работа № 3 (3 семестр);
- Контрольная работа № 4 (4 семестр);
- Контрольная работа № 5 (5 семестр);
- Контрольная работа № 6 (6 семестр);
- Контрольная работа № 7 (7 семестр).

2.2.2. Типовые контрольные задания форм текущего контроля:

Темы контроля: «Общая, специальная, профессионально - прикладная физическая подготовка» и «Специализация (избранный вид спорта)»

Контрольная работа №1, №3, № 5, № 7 для основной и подготовительной группы.

Определение длины и массы тела, типа телосложения, оценка частоты сердечных сокращений и частоты дыхания в покое и при нагрузке, тестирование выносливости сердечно-сосудистой системы (проба Руфье), устойчивости к гипоксии (проба Генчи), оценка физических качеств (силы различных мышечных групп, скоростно-силовых, быстроты, гибкости, выносливости), характеристика вестибулярного аппарата студентов (проба Ромберга).

Оценка спортивно-технической подготовленности в избранном виде спорта.

Контрольная работа №2, №4, № 6 для основной и подготовительной группы.

Оценка частоты сердечных сокращений и частоты дыхания в покое и при нагрузке, тестирование выносливости сердечно-сосудистой системы (проба Руфье), оценка физических качеств (силы различных мышечных групп, скоростно-силовых, быстроты, гибкости, выносливости)

Оценка спортивно-технической подготовленности в избранном виде спорта.

Темы контроля: «Общая, специальная, профессионально - прикладная физическая подготовка», «Профилактическая оздоровительная гимнастика»

Контрольная работа №1, №3, № 5, № 7 для специальной медицинской группы «А»

Определение длины и массы тела, типа телосложения, оценка частоты сердечных сокращений и частоты дыхания в покое, тестирование выносливости сердечно-сосудистой системы (проба Руфье), устойчивости к гипоксии (проба Генчи), оценка физических качеств (силы различных мышечных групп, скоростно-силовых, гибкости, выносливости (тест Купера)), характеристика вестибулярного аппарата студентов (проба Ромберга).

Контрольная работа №2, №4, № 6 для специальной медицинской группы «А»

Оценка частоты сердечных сокращений и частоты дыхания в покое, тестирование выносливости сердечно-сосудистой системы (проба Руфье), устойчивости к гипоксии (проба Генчи), оценка физических качеств (силы различных мышечных групп, гибкости, выносливости (тест Купера)

Темы контроля: «Общая, специальная и профессионально-прикладная физическая подготовка», «Профилактическая оздоровительная гимнастика»

Контрольная работа №1, №2, №3, №4, №5, №6, № 7 для специальной медицинской группы «Б»

Определение длины и массы тела, типа телосложения, оценка частоты сердечных сокращений и частоты дыхания в покое, тестирование выносливости сердечно-сосудистой системы (проба Руфье), устойчивости к гипоксии (проба Генчи), оценка физических качеств (силы различных мышечных групп, гибкости, выносливости (тест Купера)), характеристика вестибулярного аппарата студентов (проба Ромберга).

3. Методические материалы, определяющие процедуры оценивания

Процедура проведения промежуточной аттестации и текущего контроля успеваемости регламентируется локальным нормативным актом, определяющим порядок осуществления текущего контроля успеваемости и промежуточной аттестации обучающихся.

3.1. Процедура оценивания при проведении промежуточной аттестации обучающихся по дисциплине в форме экзамена и/или дифференцированного зачета (зачета с оценкой)

Промежуточная аттестация по дисциплине в форме экзамена/дифференцированного зачёта (зачета с оценкой) не проводится.

3.2. Процедура оценивания при проведении промежуточной аттестации обучающихся по дисциплине в форме зачета

Промежуточная аттестация по дисциплине в форме зачёта проводится в 1, 2, 3, 4, 5, 6 и 7 семестрах.

Для оценивания знаний и навыков используются критерии и шкала, указанные п.1.2.

Ниже приведены правила оценивания формирования компетенций по показателю оценивания «Знания»

Критерий оценивания	Уровень освоения и оценка	
	Не зачтено	Зачтено
Знание особенностей проведения занятий по физической культуре и спорту	Не может самостоятельно выбрать вид спорта для саморазвития и самосовершенствования	Может аргументировано доказать правильный выбор вида спорта для саморазвития и самосовершенствования
Знание направленности и особенности проведения самостоятельных занятий	Обучающийся не имеет представления о направленности и особенностях организации самостоятельных занятий	Обучающийся имеет представление о направленности и особенностях организации самостоятельных занятий

Ниже приведены правила оценивания формирования компетенций по показателю оценивания «Навыки начального уровня».

Критерий оценивания	Уровень освоения и оценка	
	Не зачтено	Зачтено
Грамотность и полнота определения изменений организма под влиянием занятий физическими упражнениями	Не может определить и проанализировать изменения организма под влиянием занятий физическими упражнениями	Проводит анализ и делает правильные выводы об изменении организма после двигательной активности
Навыки использования средств и методов физической культуры	Не имеет навыка использования средств и методов физической культуры	Имеет навыки использования средств и методов физической культуры
Навыки подбора средств и	Не имеет навыка применения	Применяет средства и методы

методов реабилитации	средств и методов реабилитации	реабилитации в заданной ситуации.
Навыки владения методами самоконтроля	Не может грамотно определить и проанализировать уровень развития своих физических качеств и других параметров	Грамотно и полно определяет и анализирует индивидуальный уровень развития своих физических качеств, функциональных систем и физического развития
Навыки подбора средств и методов профилактики профессиональных заболеваний, психофизического и нервно-эмоционального утомления	Не может подобрать средства профилактики профессиональных заболеваний, психофизического и нервно-эмоционального утомления	Может подобрать профилактические мероприятия для профилактики профессиональных заболеваний
Самостоятельность в составлении комплексов различных видов гимнастики	Не может составить и провести комплексы различных видов гимнастики	Может составить и провести комплекс утренней, основной и производственной гимнастики
Реализация индивидуальную комплексную программу коррекции здоровья	Не справляется с поставленной задачей в составлении собственной, лично ориентированной комплексной программы реабилитации и коррекции здоровья	Тесно увязывает теорию с практикой в индивидуальной комплексной программе реабилитации и коррекции здоровья
Навыки развития и коррекции профессионально важных психофизических качеств	Не имеет навыков развития и коррекции профессионально важных психофизических качеств	Владеет навыками развития и коррекции профессионально важных психофизических качеств
Владение навыками в избранном виде спорта	Не владеет основными навыками избранного вида спорта	Владеет и совершенствует навыки в избранном виде спорта для саморазвития

Ниже приведены правила оценивания формирования компетенций по показателю оценивания «Навыки основного уровня».

Критерий оценивания	Уровень освоения и оценка	
	Не зачтено	Зачтено
Сформированность навыков жизненно важных способов передвижения	Навыки сформированы плохо и нет мотивации для их улучшения	Жизненно важные навыки достаточно развиты
Применение средств и методов физической культуры для развития физических качеств	Не занимается развитием своих физических качеств	Применяет средства и методы физической культуры для развития физических качеств

3.3. Процедура оценивания при проведении промежуточной аттестации обучающихся по дисциплине в форме защиты курсовой работы (курсового проекта)

Процедура защиты курсовой работы (курсового проекта) определена локальным нормативным актом, определяющим порядок осуществления текущего контроля успеваемости и промежуточной аттестации обучающихся.

Промежуточная аттестация по дисциплине в форме защиты курсовой работы/курсового проекта не проводится.

Приложение 2 к рабочей программе

Шифр	Наименование дисциплины
Б1.В.01	Физическая культура и спорт (элективная дисциплина)

Код направления подготовки/ специальности	08.03.01
Направление подготовки/ специальность	Строительство
Наименование ОПОП (направленность / профиль)	Промышленное и гражданское строительство
Год начала реализации ОПОП	2023
Уровень образования	бакалавриат
Форма обучения	очная
Год разработки/обновления	2023

Перечень учебных изданий и учебно-методических материалов

Печатные учебные издания в НТБ НИУ МГСУ:

№ п/п	Автор, название, место издания, издательство, год издания, количество страниц	Количество экземпляров в библиотеке НИУ МГСУ
1	Виленский, М. Я. Физическая культура и здоровый образ жизни студента : учебное пособие для вузов / М. Я. Виленский, А. Г. Горшков. - 3-е изд., стер. - Москва : КноРус, 2013. - 239 с. : табл. - (Бакалавриат). - Библиогр.: с. 229-230. - Глоссарий: с. 227-228. - ISBN 978-5-406-02935-0	500

Электронные учебные издания в электронно-библиотечных системах (ЭБС):

№ п/п	Автор, название, место издания, год издания, количество страниц	Ссылка на учебное издание в ЭБС
1	Физическая культура и спорт : учебник для обучающихся бакалавриата и специалитета по всем УГСН, реализуемым НИУ МГСУ / Нац. исслед. Моск. гос. строите. ун-т. ; В. А. Никишкин, Н. Н. Бумарскова, С. И. Крамской [и др.], рец. В. В. Моисеев, Н. Н. Северин, Т. Г. Савкив. - Москва : МИСИ-МГСУ, 2021. - 1 эл. опт. диск. - (Физическая культура). - URL: - Загл. с титул. экрана. - ISBN 978-5-7264-2862-8	http://lib-04.gic.mgsu.ru/lib/2022/27.pdf
2	Рудюк, Л. В. Учебно-тренировочные занятия в воде (акваэробика) : учебное пособие для обучающихся бакалавриата и специалитета по всем УГСН, реализуемым НИУ МГСУ / Л. В. Рудюк, Н. Н. Бумарскова, В. А. Никишкин ; Нац. исследоват. Моск. гос. строит. ун-т. - Москва : МИСИ-МГСУ, 2020. - 1 эл. опт. диск. - (Акваэробика). - Загл. с титул. экрана. - ISBN 978-5-7264-2351-7 (сетевое). - ISBN 978-5-7264-2352-4	http://lib-04.gic.mgsu.ru/lib/2020/127.pdf

3	Развитие пространственной точности движений как основа обучения подвижным спортивным играм : учебно-методическое пособие / С. В. Колотильщикова, Н. Н. Бумарскова, В. А. Никишкин, Е. А. Лазарева. — Москва : Московский государственный строительный университет, Ай Пи Эр Медиа, ЭБС АСВ, 2017. — 135 с. — ISBN 978-5-7264-1467-6. — Текст : электронный // Цифровой образовательный ресурс IPR SMART : [сайт].	https://www.iprbookshop.ru/63773.html
4	Быченков, С. В. Физическая культура : учебник для студентов высших учебных заведений / С. В. Быченков, О. В. Везеницын. — Саратов : Вузовское образование, 2016. — 270 с. — ISBN 978-5-4487-0620-2. — Текст : электронный // Цифровой образовательный ресурс IPR SMART : [сайт].	https://www.iprbookshop.ru/49867.html
5	Физическая культура : учебное пособие / Е. С. Григорович, В. А. Переверзев, К. Ю. Романов [и др.] ; под редакцией Е. С. Григорович, В. А. Переверзев. — Минск : Вышэйшая школа, 2014. — 351 с. — ISBN 978-985-06-2431-4. — Текст : электронный // Цифровой образовательный ресурс IPR SMART : [сайт].	https://www.iprbookshop.ru/35564.html
6	Профессиональная психофизическая подготовка студентов строительных вузов : учебно-методическое пособие / В. А. Никишкин, Л. М. Крылова, Е. А. Лазарева, В. С. Гарник ; под редакцией Л. М. Крылова. — Москва : Московский государственный строительный университет, Ай Пи Эр Медиа, ЭБС АСВ, 2015. — 326 с. — ISBN 978-5-7264-1063-0. — Текст : электронный // Цифровой образовательный ресурс IPR SMART : [сайт].	https://www.iprbookshop.ru/35347.html
7	Бумарскова, Н. Н. Комплексы упражнений для развития гибкости : учебное пособие / Н. Н. Бумарскова. — Москва : Московский государственный строительный университет, ЭБС АСВ, 2015. — 128 с. — ISBN 978-5-7264-0994-8. — Текст : электронный // Цифровой образовательный ресурс IPR SMART : [сайт].	https://www.iprbookshop.ru/30430.html
8	Физическая рекреация в высших учебных заведениях : учебно-методическое пособие / В. А. Никишкин, В. П. Зайцев, С. И. Крамской [и др.] ; под редакцией В. А. Никишкин, В. П. Зайцев. — Москва : Московский государственный строительный университет, Ай Пи Эр Медиа, ЭБС АСВ, 2015. — 330 с. — ISBN 978-5-7264-1065-4. — Текст : электронный // Цифровой образовательный ресурс IPR SMART : [сайт].	https://www.iprbookshop.ru/35346.html
9	Витун, В. Г. Повышение адаптационных возможностей студентов средствами физической культуры : учебное пособие / В. Г. Витун, Е. В. Витун. — Оренбург : Оренбургский государственный университет, ЭБС АСВ, 2015. — 103 с. — ISBN 978-5-7410-1191-1. — Текст : электронный // Цифровой образовательный ресурс IPR SMART : [сайт].	https://www.iprbookshop.ru/54139.html
10	Акатова, А. А. Врачебный контроль в лечебной физической культуре и адаптивной физической культуре : учебное пособие / А. А. Акатова, Т. В. Абызова. — Пермь : Пермский государственный гуманитарно-педагогический университет, 2015. — 102 с. — Текст : электронный // Цифровой образовательный ресурс IPR SMART : [сайт].	https://www.iprbookshop.ru/70620.html
11	Лешева, Н. С. Использование оздоровительных технологий при проведении учебного занятия по физической культуре : учебное пособие / Н. С. Лешева, К. Н. Дементьев, Т. А. Гринёва. — Санкт-Петербург : Санкт-Петербургский государственный архитектурно-строительный университет, ЭБС АСВ, 2016. — 152 с. — ISBN 978-5-9227-0651-3. — Текст : электронный // Цифровой образовательный ресурс IPR SMART : [сайт].	https://www.iprbookshop.ru/74368.html

12	Быченков, С. В. Рабочие учебные программы по физической культуре ФГОС ВО для бакалавров [Электронный ресурс] : учебно-методическое пособие / С. В. Быченков, А. А. Сафонов. — Электрон. текстовые данные. — Саратов : Вузовское образование, 2016. — 135 с. — 2227-8397.	http://www.iprbookshop.ru/49865.html
13	Физическая культура и спорт : учебное наглядное пособие по всем УГСН бакалавриата и специалитета реализуемым НИУ МГСУ / Нац. исслед. Моск. гос. строит. ун-т, каф. физического воспитания и спорта ; [сост. : В. А. Никишкин [и др.]. - Москва : Изд-во МИСИ-МГСУ, 2020. - 1 эл. опт. диск. - (УНП). - Загл. с титул. экрана. - ISBN 978-5-7264-2696-9 (сетевое). - ISBN 978-5-7264-2697-6 (локальное)	http://lib-04.gic.mgsu.ru/lib/UNP2020/174.pdf .

Перечень учебно-методических материалов в НТБ НИУ МГСУ:

№ п/п	Автор, название, место издания, издательство, год издания, количество страниц
1	Социально-биологические основы физической культуры обучающего [Электронный ресурс] : методические указания к практическим занятиям по дисциплинам «Физическая культура и спорт», «Физическая культура и спорт» (Элективная дисциплина) для обучающихся по всем УГСН, реализуемым НИУ МГСУ / Нац. исследоват. Моск. гос. строит. ун-т., каф. физического воспитания и спорта ; сост.: Н. Н. Бумарскова, [и др.] ; [рец. С. В. Караулов]. - Электрон. текстовые дан. (0,6Мб). - Москва : МИСИ-МГСУ, 2019. http://lib-04.gic.mgsu.ru/lib/Metod2019/5.pdf
2	Применение средств тяжелой атлетики, гиревого спорта и атлетической гимнастики в силовой подготовке обучающихся в НИУ МГСУ : [Электронный ресурс] : методические указания к практическим занятиям и самостоятельной работе для обучающихся по всем УГСН специалитета и бакалавриата, реализуемым НИУ МГСУ / Нац. исследоват. Моск. гос. строит. ун-т., каф. физического воспитания и спорта ; [сост.: Ш. С. Тагаев и др.] ; [рец. Д. Н. Черногоров, О. Е. Чайковская]. - Москва : МИСИ-МГСУ, 2021. - on-line. - (Физическое воспитание). - URL: http://lib-04.gic.mgsu.ru/lib/metod2021/74.pdf .
3	Социально-биологические основы физической культуры обучающего : [Электронный ресурс] : методические указания к практическим занятиям по дисциплинам «Физическая культура и спорт», «Физическая культура и спорт» (Элективная дисциплина) для обучающихся по всем УГСН, реализуемым НИУ МГСУ / Нац. исследоват. Моск. гос. строит. ун-т., каф. физического воспитания и спорта ; сост.: Н. Н. Бумарскова, [и др.] ; [рец. С. В. Караулов]. - Москва : МИСИ-МГСУ, 2019. - (Физическая культура). - URL: http://lib-04.gic.mgsu.ru/lib/Metod2019/5.pdf .
4	Применение средств тяжелой атлетики, гиревого спорта и атлетической гимнастики в силовой подготовке обучающихся в НИУ МГСУ : [Электронный ресурс] : методические указания к практическим занятиям и самостоятельной работе для обучающихся по всем УГСН специалитета и бакалавриата, реализуемым НИУ МГСУ / Нац. исследоват. Моск. гос. строит. ун-т., каф. физического воспитания и спорта ; [сост.: Ш. С. Тагаев и др.] ; [рец. Д. Н. Черногоров, О. Е. Чайковская]. - Москва : МИСИ-МГСУ, 2021. - on-line. - (Физическое воспитание). - URL: http://lib-04.gic.mgsu.ru/lib/metod2021/74.pdf .

Приложение 3 к рабочей программе

Шифр	Наименование дисциплины
Б1.В.01	Физическая культура и спорт (элективная дисциплина)

Код направления подготовки/ специальности	08.03.01
Направление подготовки/ специальность	Строительство
Наименование ОПОП (направленность / профиль)	Промышленное и гражданское строительство
Год начала реализации ОПОП	2023
Уровень образования	бакалавриат
Форма обучения	очная
Год разработки/обновления	2023

Перечень профессиональных баз данных и информационных справочных систем

Наименование	Электронный адрес ресурса
«Российское образование» - федеральный портал	http://www.edu.ru/index.php
Научная электронная библиотека	http://elibrary.ru/defaultx.asp?
Электронная библиотечная система IPRbooks	http://www.iprbookshop.ru/
Федеральная университетская компьютерная сеть России	http://www.runnet.ru/
Информационная система "Единое окно доступа к образовательным ресурсам"	http://window.edu.ru/
Научно-технический журнал по строительству и архитектуре «Вестник МГСУ»	http://www.vestnikmgsu.ru/
Научно-техническая библиотека НИУ МГСУ	http://www.mgsu.ru/resources/Biblioteka/

Приложение 4 к рабочей программе

Шифр	Наименование дисциплины
Б1.В.01	Физическая культура и спорт (элективная дисциплина)

Код направления подготовки/ специальности	08.03.01
Направление подготовки/ специальность	Строительство
Наименование ОПОП (направленность / профиль)	Промышленное и гражданское строительство
Год начала реализации ОПОП	2023
Уровень образования	бакалавриат
Форма обучения	очная
Год разработки/обновления	2023

Материально-техническое и программное обеспечение по дисциплины

Наименование специальных помещений и помещений для самостоятельной работы	Оснащенность специальных помещений и помещений для самостоятельной работы	Перечень лицензионного программного обеспечения. Реквизиты подтверждающего документа
Учебные аудитории для проведения учебных занятий, текущего контроля и промежуточной аттестации	Рабочее место преподавателя, рабочие места обучающихся	
<p>Помещение для самостоятельной работы обучающихся</p> <p>Ауд. 41 НТБ на 80 посадочных мест (рабочее место библиотекаря, рабочие места обучающихся)</p>	<p>ИБП GE VH Series VH 700</p> <p>Источник бесперебойного питания РИП-12 (2 шт.)</p> <p>Компьютер/ТИП №5 (2 шт.)</p> <p>Компьютер Тип № 1 (6 шт.)</p> <p>Контрольно-пусковой блок С2000-КПБ (26 шт.)</p> <p>Монитор / Samsung 21,5" S22C200B (80 шт.)</p> <p>Плоттер / HP DJ T770</p> <p>Прибор приемно-контрольный С2000-АСПТ (2 шт.)</p> <p>Принтер / HP LaserJet P2015 DN</p> <p>Принтер /Тип № 4 н/т</p> <p>Принтер HP LJ Pro 400 M401dn</p> <p>Системный блок / Kraftway Credo тип 4 (79 шт.)</p> <p>Электронное табло 2000*950</p>	<p>Adobe Acrobat Reader DC (ПО предоставляется бесплатно на условиях OpLic)</p> <p>Adobe Flash Player (ПО предоставляется бесплатно на условиях OpLic)</p> <p>APM Civil Engineering (Договор № 109/9.13_АО НИУ от 09.12.13 (НИУ-13))</p> <p>ArcGIS Desktop (Договор передачи с ЕСРП СНГ 31 лицензии от 27.01.2016)</p> <p>ArhciCAD [22] (Б\Д; Веб-кабинет или подписка; OpenLicense)</p> <p>AutoCAD [2018] (Б\Д; Веб-кабинет или подписка; OpenLicense)</p> <p>AutoCAD [2020] (Б\Д; Веб-кабинет или подписка; OpenLicense)</p> <p>Autodesk Revit [2018] (Б\Д; Веб-кабинет или подписка; OpenLicense)</p> <p>Autodesk Revit [2020] (Б\Д; Веб-кабинет или подписка; OpenLicense)</p> <p>CorelDRAW [GSX5;55] (Договор № 292/10.11- АО НИУ от 28.11.2011 (НИУ-11))</p>

		<p>eLearnBrowser [1.3] (Договор ГМЛ-Л-16/03-846 от 30.03.2016) Google Chrome (ПО предоставляется бесплатно на условиях OpLic) Lazarus (ПО предоставляется бесплатно на условиях OpLic) Mathcad [Edu.Prime;3;30] (Договор №109/9.13_АО НИУ от 09.12.13 (НИУ-13)) Mathworks Matlab [R2008a;100] (Договор 089/08-ОК(ИОП) от 24.10.2008) Mozilla Firefox (ПО предоставляется бесплатно на условиях OpLic) MS Access [2013;Im] (OpenLicense; Подписка Azure Dev Tools; Б\Д; Веб-кабинет) MS ProjectPro [2013;ImX] (OpenLicense; Подписка Azure Dev Tools; Б\Д; Веб-кабинет) MS VisioPro [2013;ADT] (OpenLicense; Подписка Azure Dev Tools; Б\Д; Веб-кабинет) MS Visual FoxPro [ADT] (OpenLicense; Подписка Azure Dev Tools; Б\Д; Веб-кабинет) nanoCAD СПДС Стройплощадка (Договор бесплатной передачи / партнерство) PascalABC [3.2.0.1311] (ПО предоставляется бесплатно на условиях OpLic) Visual Studio Ent [2015;Imx] (OpenLicense; Подписка Azure Dev Tools; Б\Д; Веб-кабинет) Visual Studio Expr [2008;ImX] (OpenLicense; Подписка Azure Dev Tools; Б\Д; Веб-кабинет) WinPro 7 [ADT] (OpenLicense; Подписка Azure Dev Tools; Б\Д; Веб-кабинет) Компас-3D V14 АЕС (Договор № 109/9.13_АО НИУ от 09.12.13 (НИУ-13)) ПК ЛИРА-САПР [2013] (Договор № 109/9.13_АО НИУ от 09.12.13 (НИУ-13))</p>
<p>Помещение для самостоятельной работы обучающихся Ауд. 59 НТБ</p>	<p>Аудиторный стол для инвалидов-колясочников Видеоувеличитель /Optelec ClearNote Джойстик компьютерный</p>	<p>Google Chrome (ПО предоставляется бесплатно на условиях OpLic (не требуется)) Adobe Acrobat Reader DC (ПО предоставляется бесплатно на</p>

<p>на 5 посадочных мест, оборудованных компьютерами (рабочее место библиотекаря, рабочие места обучающихся, рабочее место для лиц с ограниченными возможностями здоровья) Читальный зал на 52 посадочных места</p>	<p>беспроводной Клавиатура Clevy с большими кнопками и накладкой (беспроводная) Кнопка компьютерная выносная малая Кнопка компьютерная выносная малая (2 шт.) Компьютер / ТИП №5 (4 шт.) Монитор Acer 17" AL1717 (4 шт.) Монитор Samsung 24" S24C450B Системный блок Kraftway Credo KC36 2007 (4 шт.) Системный блок Kraftway Credo KC43 с KSS тип3 Принтер/HP LaserJet P2015 DN</p>	<p>условиях OpLic (не требуется)) eLearnBrowser [1.3] (Договор ГМЛ-Л-16/03-846 от 30.03.2016) Mozilla Firefox (ПО предоставляется бесплатно на условиях OpLic (не требуется)) MS OfficeStd [2010; 300] (Договор № 162/10 - АО НИУ от 18.11.2010 (НИУ-10)) Adobe Acrobat Reader [11] (ПО предоставляется бесплатно на условиях OpLic (не требуется)) K-Lite Codec Pack (ПО предоставляется бесплатно на условиях OpLic (не требуется))</p>
<p>Помещение для самостоятельной работы обучающихся</p> <p>Ауд. 84 НТБ На 5 посадочных мест, оборудованных компьютерами (рабочее место библиотекаря, рабочие места обучающихся) Читальный зал на 52 посадочных места</p>	<p>Монитор Acer 17" AL1717 (5 шт.) Системный блок Kraftway KW17 2010 (5 шт.)</p>	<p>AutoCAD [2020] (Б\Д; Веб-кабинет или подписка; OpenLicense) Eurosoft STARK [201W;20] (Договор № 089/08-ОК(ИОП) от 24.10.2008) MS OfficeStd [2010; 300] (Договор № 162/10 - АО НИУ от 18.11.2010 (НИУ-10)) nanoCAD СПДС Конструкции (Договор бесплатной передачи / партнерство) WinPro 7 [ADT] (OpenLicense; Подписка Azure Dev Tools; Б\Д; Веб-кабинет) ПК ЛИРА-САПР [2013R5] (ПО предоставляется бесплатно на условиях OpLic (не требуется))</p>
<p>Ауд.019 Лыжная база</p>	<p>Лыжи Atomic (1 шт.) Лыжи Atomic (1 шт.) Лыжные палки алюминиевые (1 шт.) Лыжные палки алюминиевые (1 шт.) Смазочный утюг start waxer 800w07610 Лыжи "Карелия" (7 шт.), лыжи "СТС" (45 шт.), лыжи пластиковые (64 шт.), палки лыжные (32 шт.), лыжи EQUIPE (6 шт.), лыжи SPINE (10 шт.), лыжи STC (25 шт.), лыжи беговые (8 шт.), палки лыжные SPINE (96 шт.), палки лыжные (41 шт.), палки лыжные гоночные (20 шт.)</p>	
<p>Ауд.105 Спортивный зал</p>	<p>Весы BM 150 Весы медицинские лабораторные Канат для лазания Д-5 см Р 7 м (2 шт.) Ковер борцовский покрытие 72 МАТА (2 шт.) Табло борцовское (2 шт.)</p>	

<p>Ауд.107 Спортивный зал</p>	<p>Ковер татами (20*16) Канат Груша борцовская Ковер татами (20*16) Настенная волейбольная стойка Баскетбольный щит с кольцами, сеткой Шведская стенка - 10 секций Навесной турник Настенная волейбольная стойка Сетка волейбольная с тросом Гантели 2 кг Мяч в\б Палка гимнастическая Амортизатор (эспандер) Мяч б\б Скакалки</p>	
<p>Ауд.114 Спортивный зал</p>	<p>Волейбольные стойки Волейбольная сетка Кольцо баскетбольное Кольцо баскетбольное Наклонные доски для пресса (6 шт.) Шведская стенка - 7 секций Гантели 1 кг Гантели 1,5 кг Мяч в\б Мяч ф\б Палка гимнастическая Мяч набивной (10 шт.)</p>	
<p>Ауд.126 Спортивный зал</p>	<p>Баскетбольное кольцо (3 шт.) Кольцо баскетбольное "Спорт-эллада" (4 шт.) Табло атаки Диан ТА 250.2 150. 4 автономное, WI-Fi Табло большое универсальное Щит баскетбольный "спорт-эллада" (4 шт.)</p>	
<p>Ауд.132 Спортивный зал</p>	<p>Вышка судейская (2 шт.) Комплект стоек для бадминтона (2 шт.) Сетка волейбольная с тросом (3 шт.) Сетка теннисная Стойка настенная волейбольная (2 шт.) Стойки волейбольные</p>	
<p>Ауд.136 Спортивный зал</p>	<p>Конь гимнастический маховый гутсо скм001 Мат гимнастический поролоновый 2*1*0.1 (5 шт.)</p>	
<p>Ауд.141 Спортивный зал</p>	<p>Армстол Гриф до 400 кг Динамометр становой (2 шт.) Машина Скотта Многофункциональная рама Многофункциональный тренажер (2 шт.) Помост для тяжелой атлетики (2 шт.) Силовой тренажер бицепс Скамья для жима лежа вниз головой</p>	

	<p>Станок для жима Стеллаж Табло малое универсальной Тренажер "V-Sport" Тренажер для армрестлинга Витязь</p>	
<p>Ауд.201 Балетный класс для занятий пластикой и хореографией</p>	<p>Хореографический станок (3 шт.)</p>	
<p>Ауд.101 Легкоатлетический манеж со спортивным ядром. Полноразмерная площадка для спортивных игр</p>	<p>Табло моб.спортсмен попытка результат (4 шт.) Табло стационарное Мат гимнастический (20 шт.) пьедестал для награждения скамейка гинаст (5 шт.) барьер легкоат (40 шт.) сетка заград.15*3 (2 шт.) снаряд для прыжков в высоту снаряд для прыжков в высоту с шестом стартовый блок (4 шт.) стойки бадминтон.с сеткой (2 шт.) стойки складные для прыжков с шестом DIMA ворота универсальные 3*2 (2 шт.) баскетбольный щит (2 шт.) большое информационное табло звуковые колонки (4 шт.) система подъема флага защитное сетчатое покрытие для ямы с песком</p>	
<p>Ауд.77 Спортивный зал</p>	<p>борцовский ковер, боксерский ринг</p>	

Федеральное государственное бюджетное образовательное учреждение высшего образования
«**НАЦИОНАЛЬНЫЙ ИССЛЕДОВАТЕЛЬСКИЙ МОСКОВСКИЙ
ГОСУДАРСТВЕННЫЙ СТРОИТЕЛЬНЫЙ УНИВЕРСИТЕТ**»

РАБОЧАЯ ПРОГРАММА

Шифр	Наименование модуля
Б1.В.02	Основы военной подготовки

Код направления подготовки / специальности	08.03.01
Направление подготовки / специальность	Строительство
Наименование ОПОП (направленность / профиль)	Промышленное и гражданское строительство
Год начала реализации ОПОП	2023
Уровень образования	бакалавриат
Форма обучения	очная, очно-заочная, заочная
Год разработки/обновления	2023

Разработчики:

должность	ученая степень, ученое звание	ФИО
доцент	д.т.н., доцент	<i>Лисиенкова Л.Н.</i>
доцент	к.т.н., доцент	<i>Мухамеджанова О.Г.</i>
доцент	к.ф.-м.н.	<i>Лабузнов А.В.</i>
доцент	к.п.н.	<i>Лебедев И.М.</i>
доцент	Кандидат культурологии, доцент	<i>Прядко И.П.</i>
ст. преподаватель		<i>Шныренков Е.А.</i>
доцент	к.т.н., доцент	<i>Пижурин А.А.</i>

1. Цель освоения дисциплины

Целью освоения модуля «Основы военной подготовки» является получение знаний, умений и навыков, необходимых для становления обучающихся в качестве граждан способных и готовых к выполнению воинского долга и обязанности по защите своей Родины в соответствии с законодательством Российской Федерации.

Программа составлена в соответствии с требованиями Федерального государственного образовательного стандарта высшего образования.

Модуль относится к части, формируемой участниками образовательных отношений Блока 1 «Дисциплины (модули)» основных профессиональных образовательных программ. Модуль является обязательным для изучения.

2. Перечень планируемых результатов обучения по дисциплине, соотнесенных с планируемыми результатами освоения образовательной программы

Код и наименование компетенции (результат освоения)	Код и наименование индикатора достижения компетенции
УК-8. Способен создавать и поддерживать в повседневной жизни и в профессиональной деятельности безопасные условия жизнедеятельности для сохранения природной среды, обеспечения устойчивого развития общества, в том числе при угрозе и возникновении чрезвычайных ситуаций и военных конфликтов	УК-8.1. Идентификация угроз (опасностей) природного и техногенного происхождения для жизнедеятельности человека
	УК-8.2. Выбор методов защиты человека от угроз (опасностей) природного и техногенного характера
	УК-8.3. Выбор правил поведения при возникновении чрезвычайной ситуации природного или техногенного происхождения и военных конфликтов
	УК-8.4. Оказание первой помощи пострадавшему
	УК-8.5. Выбор способа поведения с учетом требований законодательства в сфере противодействия терроризму при возникновении угрозы террористического акта, чрезвычайных ситуаций и военных конфликтов
	УК-8.6. Применение положений общевоинских уставов в повседневной деятельности подразделения, управление строями, применение штатного стрелкового оружия, ведение общевойскового боя в составе подразделения

Код и наименование индикатора достижения компетенции	Наименование показателя оценивания (результата обучения по дисциплине)
УК-8.1. Идентификация угроз (опасностей) природного и техногенного происхождения для жизнедеятельности человека	Знает: - общие сведения о ядерном, химическом и биологическом оружии, средствах его применения; -

Код и наименование индикатора достижения компетенции	Наименование показателя оценивания (результата обучения по дисциплине)
УК-8.2. Выбор методов защиты человека от угроз (опасностей) природного и техногенного характера	<p>знает:</p> <ul style="list-style-type: none"> - правила поведения и меры профилактики в условиях заражения радиоактивными, отравляющими веществами и бактериальными средствами;
УК-8.3. Выбор правил поведения при возникновении чрезвычайной ситуации природного или техногенного происхождения и военных конфликтов	<p>знает:</p> <ul style="list-style-type: none"> - тактические свойства местности, их влияние на действия подразделений в боевой обстановке; - назначение, номенклатуру и условные знаки топографических карт; <p>Имеет навыки (начального уровня):</p> <ul style="list-style-type: none"> - чтения топографических карт различной номенклатуры; - ориентирования на местности по карте и без карты - выполнения мероприятий радиационной, химической и биологической защиты - применения индивидуальных средств РХБ защиты
УК-8.4. Оказание первой помощи пострадавшему	<p>знает:</p> <ul style="list-style-type: none"> - основные способы и средства оказания первой медицинской помощи при ранениях и травмах; <p>Имеет навыки (начального уровня):</p> <ul style="list-style-type: none"> - применения индивидуальных средств медицинской защиты и подручных средств для оказания первой медицинской помощи при ранениях и травмах
УК-8.5. Выбор способа поведения с учетом требований законодательства в сфере противодействия терроризму при возникновении угрозы террористического акта	<p>знает:</p> <ul style="list-style-type: none"> - тенденции и особенности развития современных международных отношений, место и роль России в многополярном мире, основные направления социально-экономического, политического и военно-технического развития страны; - основные положения Военной доктрины РФ; - правовое положение и порядок прохождения военной службы; <p>Имеет навыки (начального уровня):</p> <ul style="list-style-type: none"> - оценки международных военно-политических и внутренних событий и фактов с позиции патриота своего Отечества; - применения положений нормативно-правовых актов; - работы с нормативно-правовыми документами.
УК-8.6. Применение положений общевоинских уставов в повседневной деятельности подразделения, управление строями, применение штатного стрелкового оружия, ведение общевойскового боя в составе подразделения	<p>знает:</p> <ul style="list-style-type: none"> - основные положения общевоинских уставов ВС РФ; - организацию внутреннего порядка в подразделении; - основные положения Курса стрельб из стрелкового оружия; - устройство стрелкового оружия, боеприпасов и ручных гранат; - предназначение, задачи и организационно-штатную структуру общевойсковых подразделений; - основные факторы, определяющие характер, организацию и способы ведения современного общевойскового боя

Код и наименование индикатора достижения компетенции	Наименование показателя оценивания (результата обучения по дисциплине)
	<p>Имеет навыки (начального уровня):</p> <ul style="list-style-type: none"> - применения и выполнения положений общевоинских уставов ВС РФ; - осуществления разборки и сборки автомата (АК-74) и пистолета (ПМ), подготовки к боевому применению ручных гранат; - оборудования позиций для стрельбы из стрелкового оружия - строевых приемов на месте и в движении; - управления строями взвода; - стрельбы из стрелкового оружия; - подготовки к ведению общевойсковой боя

Информация о формировании и контроле результатов обучения представлена в Фонде оценочных средств (Приложение 1).

3. Трудоемкость дисциплины и видов учебных занятий по дисциплине

Общая трудоемкость дисциплины составляет 108 академических часов

Видами учебных занятий и работы обучающегося по дисциплине могут являться.

Обозначение	Виды учебных занятий и работы обучающегося
Л	Лекции
ЛР	Лабораторные работы
ПЗ	Практические занятия
КоП	Компьютерный практикум
КРП	Групповые и индивидуальные консультации по курсовым работам (курсовым проектам)
СР	Самостоятельная работа обучающегося в период теоретического обучения
К	Самостоятельная работа обучающегося и контактная работа обучающегося с преподавателем в период промежуточной аттестации

Структура дисциплины:

Форма обучения – очная

№	Наименование раздела дисциплины	Семестр	Количество часов по видам учебных занятий и работы обучающегося							Формы промежуточной аттестации, текущего контроля успеваемости
			Л	ЛР	ПЗ	КоП	КРП	СР	Контроль	
	Модуль 1									
1	Раздел 1. Общевоинские уставы ВС РФ	3	8					4	2	
2	Раздел 2. Огневая подготовка из стрелкового оружия	3			12			3	2	

3	Раздел 3. Основы тактики общевойсковых подразделений	3	8					4	3	
	Модуль 2									
4	Раздел 4. Строевая подготовка	3			4			2	2	
	Итого 3 семестр:	3	16		16			13	9	<i>Зачёт</i>
	Модуль 3									
5	Раздел 5. Радиационная, химическая и биологическая защита	4	2		6			3	1	
6	Раздел 6. Основы медицинского обеспечения	4	2		8			2	2	
	Модуль 4									
7	Раздел 7. Военная топография	4	2		8			3	2	
	Модуль 5									
8	Раздел 8. Военно-политическая подготовка	4	2					2	2	
9	Раздел 9. Правовая подготовка	4	2					3	2	
	Итого 4 семестр:	4	10		22			13	9	<i>Дифференцированный зачет (зачет с оценкой)</i>
	Итого:		26		38			26	18	<i>Зачёт, дифференцированный зачет (зачет с оценкой)</i>

Форма обучения – очно-заочная

№	Наименование раздела дисциплины	Семестр	Количество часов по видам учебных занятий и работы обучающегося						Контроль	Формы промежуточной аттестации, текущего контроля успеваемости
			Л	ЛР	ПЗ	КоП	КРП	СР		
	Модуль 1									
1	Раздел 1. Общевоинские уставы ВС РФ	3						12	2	
2	Раздел 2. Огневая подготовка из стрелкового оружия	3			4			11	3	
3	Раздел 3. Основы тактики общевойсковых подразделений	3						12	2	
	Модуль 2									
4	Раздел 4. Строевая подготовка	3			2			4	2	
	Итого 3 семестр:	3			6			39	9	<i>Зачёт</i>
	Модуль 3									
5	Раздел 5. Радиационная,	4			2			10	2	

	химическая и биологическая защита									
6	Раздел 6. Основы медицинского обеспечения	4		4			7	2		
	Модуль 4									
7	Раздел 7. Военная топография	4		4			9	2		
	Модуль 5									
8	Раздел 8. Военно-политическая подготовка	4					4	1,5		
9	Раздел 9. Правовая подготовка	4					5	1,5		
	Итого 4 семестр:	4		10			35	9		<i>Дифференцированный зачет (зачет с оценкой)</i>
	Итого:			16			74	18		<i>Зачёт, дифференцированный зачет (зачет с оценкой)</i>

Форма обучения – заочная

№	Наименование раздела дисциплины	Семестр	Количество часов по видам учебных занятий и работы обучающегося						Контроль	Формы промежуточной аттестации, текущего контроля успеваемости
			Л	ЛР	ПЗ	КоП	КРП	СР		
	Модуль 1									
1	Раздел 1. Общевоинские уставы ВС РФ	3						10	2	
2	Раздел 2. Огневая подготовка из стрелкового оружия	3			2			13	3	
3	Раздел 3. Основы тактики общевойсковых подразделений	3						14	2	
	Модуль 2									
4	Раздел 4. Строевая подготовка	3			2			4	2	
	Итого 3 семестр:	3			4			41	9	<i>Зачёт</i>
	Модуль 3									
5	Раздел 5. Радиационная, химическая и биологическая защита	4			2			10	2	
6	Раздел 6. Основы медицинского обеспечения	4			2			9	2	
	Модуль 4									
7	Раздел 7. Военная топография	4			2			11	2	
	Модуль 5									
8	Раздел 8. Военно-	4						4	1,5	

	политическая подготовка									
9	Раздел 9. Правовая подготовка	4						5	1,5	
	Итого 4 семестр:	4			6			39	9	<i>Дифференцированный зачет (зачет с оценкой)</i>
	Итого:				10			80	18	<i>Зачёт, дифференцированный зачет (зачет с оценкой)</i>

4. Содержание дисциплины, структурированное по видам учебных занятий и разделам

При проведении аудиторных учебных занятий предусмотрено проведение текущего контроля успеваемости.

4.1 Лекции

Форма обучения – очная

№	Наименование раздела дисциплины	Тема и содержание лекций
1	<i>Общевоинские уставы ВС РФ</i>	<p>Тема 1. Общевоинские уставы Вооруженных Сил Российской Федерации, их основные требования и содержание. Структура, требования и основное содержание общевоинских уставов.</p> <p>Права военнослужащих. Общие обязанности военнослужащих. Воинские звания. Единоначалие. Начальники и подчиненные. Старшие и младшие. Приказ и приказание. Порядок отдачи и выполнение приказа. Воинская вежливость и воинская дисциплина военнослужащих.</p> <p>Тема 2. Внутренний порядок и суточный наряд. Размещение военнослужащих. Распределение времени и внутренний порядок. Суточный наряд роты, его предназначение, состав. Дневальный, дежурный по роте. Развод суточного наряда.</p> <p>Тема 3. Общие положения Устава гарнизонной и караульной службы. Общие положения Устава гарнизонной и караульной службы. Обязанности разводящего, часового.</p>
3	<i>Основы тактики общевойсковых подразделений</i>	<p>Тема 7. Вооруженные Силы Российской Федерации их состав и задачи. Тактико-технические характеристики (ТТХ) основных образцов вооружения и техники ВС РФ. Вооруженные Силы Российской Федерации их состав и задачи. Назначение, структура мотострелковых и танковых подразделений сухопутных войск, их задачи в бою. Боевое предназначение входящих в них подразделений. Тактико-технические характеристики основных образцов вооружения</p>

		<p>и техники ВС РФ.</p> <p>Тема 8. Основы общевойскового боя. Сущность современного общевойскового боя, его характеристики и виды. Способы ведения современного общевойскового боя и средства вооруженной борьбы.</p> <p>Тема 9. Основы инженерного обеспечения. Цели и основные задачи инженерного обеспечения частей и подразделений. Назначение, классификация инженерных боеприпасов, инженерных заграждений и их характеристики. Полевые фортификационные сооружения: окоп, траншея, ход сообщения, укрытия, убежища.</p> <p>Тема 10. Организация воинских частей и подразделений, вооружение, боевая техника вероятного противника. Организация, вооружение, боевая техника подразделений мпб и тб армии США. Организация, вооружение, боевая техника подразделений мпб и тб армии Германии</p>
5	<i>Радиационная, химическая и биологическая защита</i>	<p>Тема 12. Ядерное, химическое, биологическое, зажигательное оружие. Ядерное оружие. Средства их применения. Поражающие факторы ядерного взрыва и их воздействие на организм человека, вооружение, технику и фортификационные сооружения. Химическое оружие. Отравляющие вещества (ОВ), их назначение, классификация и воздействие на организм человека. Боевые состояния, средства применения, признаки применения ОВ, их стойкость на местности. Биологическое оружие. Основные виды и поражающее действие. Средства применения, внешние признаки применения. Зажигательное оружие. Поражающие действия зажигательного оружия на личный состав, вооружение и военную технику, средства и способы защиты от него.</p>
6	<i>Основы медицинского обеспечения</i>	<p>Тема 14. Медицинское обеспечение войск (сил), первая медицинская помощь при ранениях, травмах и особых случаях. Медицинское обеспечение – как вид всестороннего обеспечения войск. Обязанности и оснащение должностных лиц медицинской службы тактического звена в бою. Общие правила оказания самопомощи и взаимопомощи. Первая помощь при ранениях и травмах. Первая помощь при поражении отравляющими веществами, бактериологическими средствами. Содержание мероприятия доврачебной помощи.</p>
7	<i>Военная топография</i>	<p>Тема 15. Местность как элемент боевой обстановки. Измерения и ориентирование на местности без карты, движение по азимутам. Местность как элемент боевой обстановки. Способы ориентирования на местности без карты. Способы измерения расстояний. Движение по азимутам.</p>
8	<i>Военно-политическая подготовка</i>	<p>Тема 17. Россия в современном мире. Основные направления социально-экономического, политического и военно-технического развития страны. Новые тенденции и особенности развития современных международных отношений. Место и роль России в многополярном мире. Основные направления социально-</p>

		экономического, политического и военно-технического развития Российской Федерации. Цели, задачи, направления и формы военно-политической работы в подразделении, требования руководящих документов.
9	<i>Правовая подготовка</i>	Тема 18. Военная доктрина Российской Федерации. Законодательство Российской Федерации о прохождении военной службы. Основные положения Военной доктрины Российской Федерации. Правовая основа воинской обязанности и военной службы. Понятие военной службы, ее виды и их характеристики. Обязанности граждан по воинскому учету.

Форма обучения – очно-заочная

Не предусмотрено учебным планом

Форма обучения – заочная

Не предусмотрено учебным планом

4.2 Лабораторные работы

Не предусмотрено учебным планом

4.3 Практические занятия

Форма обучения – очная

№	Наименование раздела дисциплины	Тема и содержание практических занятий
2	<i>Огневая подготовка из стрелкового оружия</i>	Тема 4. Основы, приемы и правила стрельбы из стрелкового оружия. Требования безопасности при обращении со стрелковым оружием. Требования безопасности при проведении занятий по огневой подготовке. Приемы и правила стрельбы из стрелкового оружия. Тема 5. Назначение, боевые свойства, материальная часть и применение стрелкового оружия, ручных противотанковых гранатометов и ручных гранат. Назначение, состав, боевые свойства и порядок сборки разборки АК-74 и РПК-74. Назначение, состав, боевые свойства и порядок сборки разборки пистолета ПМ. Назначение, состав, боевые свойства РПГ-7. Назначение, боевые свойства и материальная часть ручных гранат. Сборка разборка пистолета ПМ и подготовка его к боевому применению. Сборка разборка АК-74, РПК-74 и подготовка их к боевому применению. Снаряжение магазинов и подготовка ручных гранат к боевому применению. Тема 6. Выполнение упражнений учебных стрельб из стрелкового оружия. Требования безопасности при организации и проведении стрельб из стрелкового оружия. Порядок выполнения упражнения учебных стрельб. Меры безопасности при проведении стрельб и проверка усвоения знаний и мер

		безопасности при обращении со стрелковым оружием. Выполнение норматива №1 курса стрельб из стрелкового оружия.
4	<i>Стрелевая подготовка</i>	<p>Тема 11. Стрелевые приемы и движение без оружия. Строй и его элементы. Виды строя. Сигналы для управления строем. Команды и порядок их подачи. Обязанности командиров, военнослужащих перед построением и в строю. Стрелевой расчет. Стрелевая стойка. Выполнение команд: «Становись», «Равняйся», «Смирно», «Вольно», «Заправиться». Повороты на месте. Стрелевой шаг. Движение строевым шагом. Движение строевым шагом в составе подразделения. Повороты в движении. Движение в составе взвода. Управление подразделением в движении.</p>
5	<i>Радиационная, химическая и биологическая защита</i>	<p>Тема 13. Радиационная, химическая и биологическая защита.</p> <p>Практическое занятие 13.1</p> <p>Тема: Мероприятия радиационной, химической и биологической защиты.</p> <ol style="list-style-type: none"> 1. Изучить цель, задачи и мероприятия РХБ защиты. 2. Изучить мероприятия специальной обработки: дегазация, дезактивация, дезинфекция, санитарная обработка. 3. Изучить цели и порядок проведения частичной и полной специальной обработки. <p>Практическое занятие 13.2</p> <p>Тема: Технические средства и приборы радиационной, химической и биологической защиты.</p> <ol style="list-style-type: none"> 1. Изучить принцип действия и конструкцию приборов радиационной разведки и радиационного контроля. 2. Изучить работу приборов контроля облучения личного состава. 3. Изучить приборы химической разведки и порядок работы с приборами. 4. Изучить устройство и работу приборов биологической разведки. <p>Практическое занятие 13.3</p> <p>Тема: Средства индивидуальной защиты и порядок их использования.</p> <ol style="list-style-type: none"> 1. Классификация средств индивидуальной защиты. 2. Подгонка и техническая проверка средств индивидуальной защиты. 3. Практические навыки надевания средств индивидуальной защиты органов дыхания. 4. Практические навыки использования средства индивидуальной защиты кожи.
6	<i>Основы медицинского обеспечения</i>	<p>Тема 14. Медицинское обеспечение войск (сил), первая медицинская помощь при ранениях, травмах и особых случаях.</p> <p>Практическое занятие 14.1</p> <p>Тема: Виды и средства медицинской помощи в боевых условиях.</p> <ol style="list-style-type: none"> 1. Изучить основные положения ФЗ «Об обороне», установить содержание, цели и задачи медицинского

	<p>обеспечение войск (сил) в мирное и военное время.</p> <p>2. Изучить основные виды медицинской помощи, определить цели, задачи, объемы каждого вида помощи. Анализ представить в виде таблицы.</p> <p>3. Изучить классификацию средств индивидуальной и групповой помощи, их назначение и состав: <i>аптечка индивидуальная (АИ-2), аптечка десантная, аптечка войсковая, аптечка медицинская индивидуальная (АИ-2), перевязочные пакеты индивидуальные (ППИ), индивидуальные противохимические пакеты, шприц-тюбики, другие перевязочные средства</i></p> <p>4. <i>Практические навыки</i> использования табельных средств оказания медицинской помощи на поле боя.</p> <p>5. Установить содержание и порядок оказания первой медицинской помощи в виде блок-схемы (инструкции)</p> <p>6. Установить объем и порядок оказания доврачебной помощи в виде блок-схемы</p> <p>7. Установить объем и порядок оказания первой врачебной помощи в виде блок-схемы.</p> <p>8. Установить содержание порядок оказания квалифицированной и специализированной помощи.</p> <p>9. Разработать принципиальную схему развертывания отряда первой медицинской помощи.</p> <p>Практическое занятие 14.2 Тема: Порядок оказания первой медицинской помощи для проведения сердечно-легочной реанимации</p> <p>Отработка приемов сердечно-легочной и мозговой реанимации пружинно-механический с индикацией правильности выполнения действий (торс) на тренажере Максим 11.</p> <p>1. Этапы подготовки пострадавшего к проведению реанимационных мероприятий</p> <p>2. <i>Практические навыки</i> диагностики состояния пострадавшего (пульс на сонной артерии, состояние зрачков);</p> <p>3. <i>Практические навыки</i> по выполнению непрямого массажа сердца;</p> <p>4. <i>Практические навыки</i> остановки кровотечения на сонной артерии с помощью наложения тампона, пальцевое прижатие сонной артерии;</p> <p>5. <i>Практические навыки</i> по отработке приёмов транспортировки пострадавшего в точку прибытия скорой медицинской помощи.</p> <p>Практическое занятие 14.3 Тема: Порядок оказания первой медицинской помощи при ранениях, травмах и особых случаях.</p> <p>1. Изучить общие правила оказания самопомощи и взаимопомощи.</p> <p>2. Классификация ран и травм. Основные отличия ранений и травм.</p> <p>3. <i>Практические навыки</i> эвакуации раненых с поля боя.</p> <p>4. Порядок и организация работы санитарного инструктора на поле боя.</p>
--	--

		<p>5. <i>Практические навыки</i> оказания первой медицинской помощи при ранениях</p> <p>6. <i>Практические навыки</i> оказания первой медицинской помощи при кровотечениях и травматическом шоке</p> <p>7. <i>Практические навыки</i> оказания первой медицинской помощи при ушибах, растяжении связок и вывихах, переломах костей.</p> <p>8. <i>Практические навыки</i> оказания первой медицинской помощи при длительном сдавливании конечностей, при ожогах и отморожениях, при несчастных случаях.</p> <p style="text-align: center;">Практическое занятие 14.4</p> <p>Тема: Порядок оказания первой медицинской помощи при поражении отравляющими веществами, бактериологическими средствами и в очаге радиационного заражения</p> <p>1. Группы и классификация отравляющих и СДЯВ по виду (признаку) поражающего фактора</p> <p>2. Общие требования по оказанию первой медицинской помощи при поражении ОВ (СДЯВ).</p> <p>3. <i>Практические навыки</i> оказания первой медицинской помощи при поражении ОВ нервно-паралитического действия.</p> <p>4. <i>Практические навыки</i> оказания первой медицинской помощи при поражении ОВ кожно-нарывного действия.</p> <p>5. <i>Практические навыки</i> оказания первой медицинской помощи при поражении ОВ удушающего действия.</p> <p>6. <i>Практические навыки</i> оказания первой медицинской помощи при поражении общеядовитыми веществами.</p> <p>Порядок оказания первой медицинской помощи пострадавшим от радиационного заражения.</p>
7	<i>Военная топография</i>	<p>Тема 15. Измерения и ориентирование на местности без карты, движение по азимутам.</p> <p>Способы ориентирования на местности, способы определения сторон горизонта. Ориентирование карты, определение местоположения.</p> <p>Простейшие способы определения расстояний и углов на местности. Простейшие измерительные инструменты.</p> <p>Тема 16. Топографические карты и их чтение, подготовка к работе. Определение координат объектов и целеуказания по карте.</p> <p>Определение географических и прямоугольных координат объектов по карте. Целеуказание по карте. Определение по карте взаимной видимости, определение полей невидимости.</p>

Форма обучения – очно-заочная

№	Наименование раздела дисциплины	Тема и содержание практических занятий
2	<i>Огневая подготовка из стрелкового оружия</i>	<p>Тема 4. Основы, приемы и правила стрельбы из стрелкового оружия.</p> <p>Требования безопасности при обращении со стрелковым оружием. Требования безопасности при проведении занятий</p>

		<p>по огневой подготовке.</p> <p>Приемы и правила стрельбы из стрелкового оружия.</p> <p>Тема 5. Назначение, боевые свойства, материальная часть и применение стрелкового оружия, ручных противотанковых гранатометов и ручных гранат.</p> <p>Назначение, состав, боевые свойства и порядок сборки разборки АК-74 и РПК-74. Назначение, состав, боевые свойства и порядок сборки разборки пистолета ПМ. Назначение, состав, боевые свойства РПГ-7. Назначение, боевые свойства и материальная часть ручных гранат. Сборка разборка пистолета ПМ и подготовка его к боевому применению. Сборка разборка АК-74, РПК-74 и подготовка их к боевому применению. Снаряжение магазинов и подготовка ручных гранат к боевому применению.</p> <p>Тема 6. Выполнение упражнений учебных стрельб из стрелкового оружия.</p> <p>Требования безопасности при организации и проведении стрельб из стрелкового оружия. Порядок выполнения упражнения учебных стрельб. Меры безопасности при проведении стрельб и проверка усвоения знаний и мер безопасности при обращении со стрелковым оружием. Выполнение норматива №1 курса стрельб из стрелкового оружия.</p>
4	<i>Строевая подготовка</i>	<p>Тема 11. Строевые приемы и движение без оружия. Строй и его элементы. Виды строя. Сигналы для управления строем. Команды и порядок их подачи. Обязанности командиров, военнослужащих перед построением и в строю. Строевой расчет. Строевая стойка. Выполнение команд: «Становись», «Равняйсь», «Смирно», «Вольно», «Заправиться». Повороты на месте.</p> <p>Строевой шаг. Движение строевым шагом. Движение строевым шагом в составе подразделения. Повороты в движении. Движение в составе взвода.</p> <p>Управление подразделением в движении.</p>
5	<i>Радиационная, химическая и биологическая защита</i>	<p>Тема 13. Радиационная, химическая и биологическая защита.</p> <p>Практическое занятие 13.1</p> <p>Тема: Мероприятия радиационной, химической и биологической защиты.</p> <ol style="list-style-type: none"> 1. Изучить цель, задачи и мероприятия РХБ защиты. 2. Изучить мероприятия специальной обработки: дегазация, дезактивация, дезинфекция, санитарная обработка. 3. Изучить цели и порядок проведения частичной и полной специальной обработки. <p>Практическое занятие 13.2</p> <p>Тема: Технические средства и приборы радиационной, химической и биологической защиты.</p> <ol style="list-style-type: none"> 1. Изучить принцип действия и конструкцию приборов радиационной разведки и радиационного контроля. 2. Изучить работу приборов контроля облучения личного состава. 3. Изучить приборы химической разведки и порядок работы с приборами.

		<p>4. Изучить устройство и работу приборов биологической разведки.</p> <p>Практическое занятие 13.3 Тема: Средства индивидуальной защиты и порядок их использования.</p> <ol style="list-style-type: none"> 1. Классификация средств индивидуальной защиты. 2. Подгонка и техническая проверка средств индивидуальной защиты. 3. Практические навыки надевания средств индивидуальной защиты органов дыхания. 4. Практические навыки использования средства индивидуальной защиты кожи.
6	<p><i>Основы медицинского обеспечения</i></p>	<p>Тема 14. Медицинское обеспечение войск (сил), первая медицинская помощь при ранениях, травмах и особых случаях.</p> <p>Практическое занятие 14.1 Тема: Виды и средства медицинской помощи в боевых условиях.</p> <ol style="list-style-type: none"> 1. Изучить основные положения ФЗ «Об обороне», установить содержание, цели и задачи медицинского обеспечение войск (сил) в мирное и военное время. 2. Изучить основные виды медицинской помощи, определить цели, задачи, объемы каждого вида помощи. Анализ представить в виде таблицы. 3. Изучить классификацию средств индивидуальной и групповой помощи, их назначение и состав: <i>аптечка индивидуальная (АИ-2), аптечка десантная, аптечка войсковая, аптечка медицинская индивидуальная (АИ-2), перевязочные пакеты индивидуальные (ППИ), индивидуальные противохимические пакеты, шприц-тюбики, другие перевязочные средства</i> 4. Практические навыки использования табельных средств оказания медицинской помощи на поле боя. 5. Установить содержание и порядок оказания первой медицинской помощи в виде блок-схемы (инструкции) 6. Установить объем и порядок оказания доврачебной помощи в виде блок-схемы 7. Установить объем и порядок оказания первой врачебной помощи в виде блок-схемы. 8. Установить содержание порядок оказания квалифицированной и специализированной помощи. 9. Разработать принципиальную схему развертывания отряда первой медицинской помощи. <p>Практическое занятие 14.2 Тема: Порядок оказания первой медицинской помощи для проведения сердечно-легочной реанимации Отработка приемов сердечно-легочной и мозговой реанимации пружинно-механический с индикацией правильности выполнения действий (торс) на тренажере Максим 11.</p> <ol style="list-style-type: none"> 1. Этапы подготовки пострадавшего к проведению реанимационных мероприятий

	<p>2. Практические навыки диагностики состояния пострадавшего (пульс на сонной артерии, состояние зрачков);</p> <p>3. Практические навыки по выполнению непрямого массажа сердца;</p> <p>4. Практические навыки остановки кровотечения на сонной артерии с помощью наложения тампона, пальцевое прижатие сонной артерии;</p> <p>5. Практические навыки по отработке приёмов транспортировки пострадавшего в точку прибытия скорой медицинской помощи.</p> <p style="text-align: center;">Практическое занятие 14.3</p> <p>Тема: Порядок оказания первой медицинской помощи при ранениях, травмах и особых случаях.</p> <p>1. Изучить общие правила оказания самопомощи и взаимопомощи.</p> <p>2. Классификация ран и травм. Основные отличия ранений и травм.</p> <p>3. <i>Практические навыки</i> эвакуации раненых с поля боя.</p> <p>4. Порядок и организация работы санитарного инструктора на поле боя.</p> <p>5. <i>Практические навыки</i> оказания первой медицинской помощи при ранениях</p> <p>6. <i>Практические навыки</i> оказания первой медицинской помощи при кровотечениях и травматическом шоке</p> <p>7. <i>Практические навыки</i> оказания первой медицинской помощи при ушибах, растяжении связок и вывихах, переломах костей.</p> <p>8. <i>Практические навыки</i> оказания первой медицинской помощи при длительном сдавливании конечностей, при ожогах и отморожениях, при несчастных случаях.</p> <p style="text-align: center;">Практическое занятие 14.4</p> <p>Тема: Порядок оказания первой медицинской помощи при поражении отравляющими веществами, бактериологическими средствами и в очаге радиационного заражения</p> <p>1. Группы и классификация отравляющих и СДЯВ по виду (признаку) поражающего фактора</p> <p>2. Общие требования по оказанию первой медицинской помощи при поражении ОВ (СДЯВ).</p> <p>3. <i>Практические навыки</i> оказания первой медицинской помощи при поражении ОВ нервно-паралитического действия.</p> <p>4. <i>Практические навыки</i> оказания первой медицинской помощи при поражении ОВ кожно-нарывного действия.</p> <p>5. <i>Практические навыки</i> оказания первой медицинской помощи при поражении ОВ удушающего действия.</p> <p>6. <i>Практические навыки</i> оказания первой медицинской помощи при поражении общедоносивыми веществами.</p> <p>Порядок оказания первой медицинской помощи пострадавшим от радиационного заражения.</p>
--	--

7	<i>Военная топография</i>	<p>Тема 15. Измерения и ориентирование на местности без карты, движение по азимутам.</p> <p>Способы ориентирования на местности, способы определения сторон горизонта. Ориентирование карты, определение местоположения.</p> <p>Простейшие способы определения расстояний и углов на местности. Простейшие измерительные инструменты.</p> <p>Тема 16. Топографические карты и их чтение, подготовка к работе. Определение координат объектов и целеуказания по карте.</p> <p>Определение географических и прямоугольных координат объектов по карте. Целеуказание по карте. Определение по карте взаимной видимости, определение полей невидимости.</p>
---	---------------------------	---

Форма обучения – заочная

№	Наименование раздела дисциплины	Тема и содержание практических занятий
2	<i>Огневая подготовка из стрелкового оружия</i>	<p>Тема 4. Основы, приемы и правила стрельбы из стрелкового оружия.</p> <p>Требования безопасности при обращении со стрелковым оружием. Требования безопасности при проведении занятий по огневой подготовке.</p> <p>Приемы и правила стрельбы из стрелкового оружия.</p> <p>Тема 5. Назначение, боевые свойства, материальная часть и применение стрелкового оружия, ручных противотанковых гранатометов и ручных гранат.</p> <p>Назначение, состав, боевые свойства и порядок сборки разборки АК-74 и РПК-74. Назначение, состав, боевые свойства и порядок сборки разборки пистолета ПМ.</p> <p>Назначение, состав, боевые свойства РПГ-7. Назначение, боевые свойства и материальная часть ручных гранат. Сборка разборка пистолета ПМ и подготовка его к боевому применению. Сборка разборка АК-74, РПК-74 и подготовка их к боевому применению. Снаряжение магазинов и подготовка ручных гранат к боевому применению.</p> <p>Тема 6. Выполнение упражнений учебных стрельб из стрелкового оружия.</p> <p>Требования безопасности при организации и проведении стрельб из стрелкового оружия. Порядок выполнения упражнения учебных стрельб. Меры безопасности при проведении стрельб и проверка усвоения знаний и мер безопасности при обращении со стрелковым оружием. Выполнение норматива №1 курса стрельб из стрелкового оружия.</p>
4	<i>Строевая подготовка</i>	<p>Тема 11. Строевые приемы и движение без оружия.</p> <p>Строй и его элементы. Виды строя. Сигналы для управления строем. Команды и порядок их подачи. Обязанности командиров, военнослужащих перед построением и в строю.</p> <p>Строевой расчет. Строевая стойка. Выполнение команд: «Становись», «Равняйсь», «Смирно», «Вольно», «Заправиться». Повороты на месте.</p> <p>Строевой шаг. Движение строевым шагом. Движение</p>

		строевым шагом в составе подразделения. Повороты в движении. Движение в составе взвода. Управление подразделением в движении.
5	<i>Радиационная, химическая и биологическая защита</i>	<p>Тема 13. Радиационная, химическая и биологическая защита.</p> <p>Практическое занятие 13.1 Тема: Мероприятия радиационной, химической и биологической защиты.</p> <ol style="list-style-type: none"> 1. Изучить цель, задачи и мероприятия РХБ защиты. 2. Изучить мероприятия специальной обработки: дегазация, дезактивация, дезинфекция, санитарная обработка. 3. Изучить цели и порядок проведения частичной и полной специальной обработки. <p>Практическое занятие 13.2 Тема: Технические средства и приборы радиационной, химической и биологической защиты.</p> <ol style="list-style-type: none"> 1. Изучить принцип действия и конструкцию приборов радиационной разведки и радиационного контроля. 2. Изучить работу приборов контроля облучения личного состава. 3. Изучить приборы химической разведки и порядок работы с приборами. 4. Изучить устройство и работу приборов биологической разведки. <p>Практическое занятие 13.3 Тема: Средства индивидуальной защиты и порядок их использования.</p> <ol style="list-style-type: none"> 1. Классификация средств индивидуальной защиты. 2. Подгонка и техническая проверка средств индивидуальной защиты. 3. Практические навыки надевания средств индивидуальной защиты органов дыхания. 4. Практические навыки использования средства индивидуальной защиты кожи.
6	<i>Основы медицинского обеспечения</i>	<p>Тема 14. Медицинское обеспечение войск (сил), первая медицинская помощь при ранениях, травмах и особых случаях.</p> <p>Практическое занятие 14.1 Тема: Виды и средства медицинской помощи в боевых условиях.</p> <ol style="list-style-type: none"> 1. Изучить основные положения ФЗ «Об обороне», установить содержание, цели и задачи медицинского обеспечения войск (сил) в мирное и военное время. 2. Изучить основные виды медицинской помощи, определить цели, задачи, объемы каждого вида помощи. Анализ представить в виде таблицы. 3. Изучить классификацию средств индивидуальной и групповой помощи, их назначение и состав: <i>аптечка индивидуальная (АИ-2), аптечка десантная, аптечка войсковая, аптечка медицинская индивидуальная (АИ-2), перевязочные пакеты индивидуальные (ППИ), индивидуальные противохимические пакеты, шприц-тюбики, другие перевязочные средства</i>

		<p>4. <i>Практические навыки</i> использования табельных средств оказания медицинской помощи на поле боя.</p> <p>5. Установить содержание и порядок оказания первой медицинской помощи в виде блок-схемы (инструкции)</p> <p>6. Установить объем и порядок оказания доврачебной помощи в виде блок-схемы</p> <p>7. Установить объем и порядок оказания первой врачебной помощи в виде блок-схемы.</p> <p>8. Установить содержание порядок оказания квалифицированной и специализированной помощи.</p> <p>9. Разработать принципиальную схему развертывания отряда первой медицинской помощи.</p> <p>Практическое занятие 14.2 Тема: Порядок оказания первой медицинской помощи для проведения сердечно-легочной реанимации Оработка приемов сердечно-легочной и мозговой реанимации пружинно-механический с индикацией правильности выполнения действий (торс) на тренажере Максим 11.</p> <p>1. Этапы подготовки пострадавшего к проведению реанимационных мероприятий</p> <p>2. <i>Практические навыки</i> диагностики состояния пострадавшего (пульс на сонной артерии, состояние зрачков);</p> <p>3. <i>Практические навыки</i> по выполнению непрямого массажа сердца;</p> <p>4. <i>Практические навыки</i> остановки кровотечения на сонной артерии с помощью наложения тампона, пальцевое прижатие сонной артерии;</p> <p>5. <i>Практические навыки</i> по отработке приёмов транспортировки пострадавшего в точку прибытия скорой медицинской помощи.</p> <p>Практическое занятие 14.3 Тема: Порядок оказания первой медицинской помощи при ранениях, травмах и особых случаях.</p> <p>1. Изучить общие правила оказания самопомощи и взаимопомощи.</p> <p>2. Классификация ран и травм. Основные отличия ранений и травм.</p> <p>3. <i>Практические навыки</i> эвакуации раненых с поля боя.</p> <p>4. Порядок и организация работы санитарного инструктора на поле боя.</p> <p>5. <i>Практические навыки</i> оказания первой медицинской помощи при ранениях</p> <p>6. <i>Практические навыки</i> оказания первой медицинской помощи при кровотечениях и травматическом шоке</p> <p>7. <i>Практические навыки</i> оказания первой медицинской помощи при ушибах, растяжении связок и вывихах, переломах костей.</p> <p>8. <i>Практические навыки</i> оказания первой медицинской помощи при длительном сдавливании конечностей, при ожогах и отморожениях, при несчастных случаях.</p>
--	--	---

		<p align="center">Практическое занятие 14.4</p> <p>Тема: Порядок оказания первой медицинской помощи при поражении отравляющими веществами, бактериологическими средствами и в очаге радиационного заражения</p> <p>1. Группы и классификация отравляющих и СДЯВ по виду (признаку) поражающего фактора</p> <p>2. Общие требования по оказанию первой медицинской помощи при поражении ОВ (СДЯВ).</p> <p>3. <i>Практические навыки</i> оказания первой медицинской помощи при поражении ОВ нервно-паралитического действия.</p> <p>4. <i>Практические навыки</i> оказания первой медицинской помощи при поражении ОВ кожно-нарывного действия.</p> <p>5. <i>Практические навыки</i> оказания первой медицинской помощи при поражении ОВ удушающего действия.</p> <p>6. <i>Практические навыки</i> оказания первой медицинской помощи при поражении общедовитыми веществами.</p> <p>Порядок оказания первой медицинской помощи пострадавшим от радиационного заражения.</p>
7	<i>Военная топография</i>	<p>Тема 15. Измерения и ориентирование на местности без карты, движение по азимутам.</p> <p>Способы ориентирования на местности, способы определения сторон горизонта. Ориентирование карты, определение местоположения.</p> <p>Простейшие способы определения расстояний и углов на местности. Простейшие измерительные инструменты.</p> <p>Тема 16. Топографические карты и их чтение, подготовка к работе. Определение координат объектов и целеуказания по карте.</p> <p>Определение географических и прямоугольных координат объектов по карте. Целеуказание по карте. Определение по карте взаимной видимости, определение полей невидимости.</p>

4.4 Компьютерные практикумы

Не предусмотрено учебным планом

4.5 Групповые и индивидуальные консультации по курсовым работам (курсовым проектам)

Не предусмотрено учебным планом.

4.6 Самостоятельная работа обучающегося в период теоретического обучения

Самостоятельная работа обучающегося в период теоретического обучения включает в себя:

- самостоятельную подготовку к учебным занятиям, включая подготовку к аудиторным формам текущего контроля успеваемости.

В таблице указаны темы для самостоятельного изучения обучающимся:
Форма обучения – очная.

№	Наименование раздела дисциплины	Темы для самостоятельного изучения
---	---------------------------------	------------------------------------

	Модуль 1	
1	Раздел 1. Общевоинские уставы ВС РФ	Права военнослужащих. Общие обязанности военнослужащих. Суточный наряд роты, его предназначение, состав.
2	Раздел 2. Огневая подготовка из стрелкового оружия	Требования безопасности при обращении со стрелковым оружием. Требования безопасности при проведении занятий по огневой подготовке. Приемы и правила стрельбы из стрелкового оружия.
3	Раздел 3. Основы тактики общевойсковых подразделений	Вооруженные Силы Российской Федерации их состав и задачи. Тактико-технические характеристики (ТТХ) основных образцов вооружения и техники ВС РФ.
	Модуль 2	
4	Раздел 4. Строевая подготовка	Строевая стойка (что это такое и в каких случаях принимается строевая стойка). Строевой и походный шаг. Команды для снятия и надевания головных уборов. Обязанности командиров и военнослужащих перед построением и в строю
	Модуль 3	
5	Раздел 5. Радиационная, химическая и биологическая защита	Концепция радиационной, химической и биологической защиты населения. Технические средства дегазации, дезактивации, дезинфекции и дезинсекции местности.
6	Раздел 6. Основы медицинского обеспечения	Санитарные потери войск, понятие, классификация. Лечебно-эвакуационное обеспечение ВС: этапы медицинской эвакуации, виды медицинской сортировки. Санитарно-гигиеническое и противоэпидемическое обеспечение войск
	Модуль 4	
7	Раздел 7. Военная топография	Основы топогеодезического обеспечения боевых действий. Стандартизация топографических карт в системе блока НАТО.
	Модуль 5	
8	Раздел 8. Военно-политическая подготовка	Россия в современном мире. Основные направления социально-экономического, политического и военно-технического развития страны. Специфика комплексного подхода при изучении международных отношений. Современное состояние международных отношений. Переход от однополярного к многополярному миру. Место и роль России в многополярном мире. Цели и задачи социально-экономического

		развития России в современных условиях. Требования руководящих документов по организации работы с личным составом ВС РФ.
9	Раздел 9. Правовая подготовка	Военная доктрина Российской Федерации. Законодательство Российской Федерации о прохождении военной службы. Основные положения Военной доктрины Российской Федерации; правовой основы воинской обязанности и военной службы; правовые понятия военной службы, ее виды и их характеристики; обязанности граждан по воинскому учету.

Форма обучения – очно-заочная

№	Наименование раздела дисциплины	Темы для самостоятельного изучения
	Модуль 1	
1	Раздел 1. Общевоинские уставы ВС РФ	Тема: Общевоинские уставы Вооруженных Сил Российской Федерации, их основные требования и содержание. Структура, требования и основное содержание общевоинских уставов. Права военнослужащих. Общие обязанности военнослужащих. Воинские звания. Единоначалие. Начальники и подчиненные. Старшие и младшие. Приказ и приказание. Порядок отдачи и выполнение приказа. Воинская вежливость и воинская дисциплина военнослужащих. Тема: Внутренний порядок и суточный наряд. Размещение военнослужащих. Распределение времени и внутренний порядок. Суточный наряд роты, его предназначение, состав. Дневальный, дежурный по роте. Развод суточного наряда. Тема: Общие положения Устава гарнизонной и караульной службы. Общие положения Устава гарнизонной и караульной службы. Обязанности разводящего, часового.
2	Раздел 2. Огневая подготовка из стрелкового оружия	Тема: Основы, приемы и правила стрельбы из стрелкового оружия. Требования безопасности при обращении со стрелковым оружием. Требования безопасности при проведении занятий по огневой подготовке. Приемы и правила стрельбы из стрелкового оружия.
3	Раздел 3. Основы тактики общевойсковых подразделений	Тема: Вооруженные Силы Российской Федерации их состав и задачи. Тактико-технические характеристики (ТТХ) основных образцов вооружения и техники ВС РФ.

		<p>Вооруженные Силы Российской Федерации их состав и задачи. Назначение, структура мотострелковых и танковых подразделений сухопутных войск, их задачи в бою. Боевое предназначение входящих в них подразделений. Тактико-технические характеристики основных образцов вооружения и техники ВС РФ.</p> <p>Тема: Основы общевойскового боя.</p> <p>Сущность современного общевойскового боя, его характеристики и виды. Способы ведения современного общевойскового боя и средства вооруженной борьбы.</p> <p>Тема: Основы инженерного обеспечения.</p> <p>Цели и основные задачи инженерного обеспечения частей и подразделений. Назначение, классификация инженерных боеприпасов, инженерных заграждений и их характеристики. Полевые фортификационные сооружения: окоп, траншея, ход сообщения, укрытия, убежища.</p> <p>Тема: Организация воинских частей и подразделений, вооружение, боевая техника вероятного противника.</p> <p>Организация, вооружение, боевая техника подразделений мпб и тб армии США.</p> <p>Организация, вооружение, боевая техника подразделений мпб и тб армии Германии</p>
	Модуль 2	
4	Раздел 4. Строевая подготовка	<p>Строевая стойка (что это такое и в каких случаях принимается строевая стойка).</p> <p>Строевой и походный шаг.</p> <p>Команды для снятия и надевания головных уборов.</p> <p>Обязанности командиров и военнослужащих перед построением и в строю</p>
	Модуль 3	
5	Раздел 5. Радиационная, химическая и биологическая защита	<p>Тема: Ядерное, химическое, биологическое, зажигательное оружие.</p> <p>1. Ядерное оружие. Средства их применения. Поражающие факторы ядерного взрыва и их воздействие на организм человека, вооружение, технику и фортификационные сооружения.</p> <p>2. Химическое оружие. Отравляющие вещества (ОВ), их назначение, классификация и воздействие на организм человека. Боевые состояния, средства применения, признаки применения ОВ, их стойкость на местности.</p> <p>3. Биологическое оружие. Основные виды и поражающее действие. Средства применения, внешние признаки применения.</p> <p>4. Зажигательное оружие. Поражающие действия зажигательного оружия на личный</p>

		<p>состав, вооружение и военную технику, средства и способы защиты от него.</p> <p>Тема: Концепция радиационной, химической и биологической защиты населения.</p> <p>Тема: Мероприятия радиационной, химической и биологической защиты.</p> <ol style="list-style-type: none"> 1. Изучить цель, задачи и мероприятия РХБ защиты. 2. Изучить мероприятия специальной обработки: дегазация, дезактивация, дезинфекция, санитарная обработка. 3. Изучить цели и порядок проведения частичной и полной специальной обработки. <p>Практическое занятие 13.2</p> <p>Тема: Технические средства и приборы радиационной, химической и биологической защиты.</p> <ol style="list-style-type: none"> 1. Изучить принцип действия и конструкцию приборов радиационной разведки и радиационного контроля. 2. Изучить работу приборов контроля облучения личного состава. 3. Изучить приборы химической разведки и порядок работы с приборами. 4. Изучить устройство и работу приборов биологической разведки. <p>Тема: Технические средства дегазации, дезактивации, дезинфекции и дезинсекции местности.</p>
6	Раздел 6. Основы медицинского обеспечения	<p>Тема: Санитарные потери войск, понятие, классификация.</p> <p>Тема: Лечебно-эвакуационное обеспечение ВС: этапы медицинской эвакуации, виды медицинской сортировки.</p> <p>Тема: Санитарно-гигиеническое и противоэпидемическое обеспечение войск</p> <p>Тема: Виды и средства медицинской помощи в боевых условиях.</p> <ol style="list-style-type: none"> 1. Изучить основные положения ФЗ «Об обороне», установить содержание, цели и задачи медицинского обеспечения войск (сил) в мирное и военное время. 2. Изучить основные виды медицинской помощи, определить цели, задачи, объемы каждого вида помощи. Анализ представить в виде таблицы. 3. Изучить классификацию средств индивидуальной и групповой помощи, их назначение и состав: аптечка индивидуальная (АИ-2), аптечка десантная, аптечка войсковая, аптечка медицинская индивидуальная (АИ-2), перевязочные пакеты индивидуальные (ППИ),

		<p>индивидуальные противохимические пакеты, шприц-тюбики, другие перевязочные средства</p> <p>4. Этапы использования табельных средств оказания медицинской помощи на поле боя.</p> <p>5. Установить содержание и порядок оказания первой медицинской помощи в виде блок-схемы (инструкции)</p> <p>6. Установить объем и порядок оказания доврачебной помощи в виде блок-схемы</p> <p>7. Установить объем и порядок оказания первой врачебной помощи в виде блок-схемы.</p> <p>8. Установить содержание и порядок оказания квалифицированной и специализированной помощи.</p> <p>9. Разработать принципиальную схему развертывания отряда первой медицинской помощи</p> <p>Тема: Порядок оказания первой медицинской помощи при поражении отравляющими веществами, бактериологическими средствами и в очаге радиационного заражения</p> <p>1. Группы и классификация отравляющих и СДЯВ по виду (признаку) поражающего фактора</p> <p>2. Общие требования по оказанию первой медицинской помощи при поражении ОВ (СДЯВ).</p> <p>3. Оказание первой медицинской помощи при поражении ОВ нервно-паралитического действия.</p> <p>4. Оказание первой медицинской помощи при поражении ОВ кожно-нарывного действия.</p> <p>5. Оказание первой медицинской помощи при поражении ОВ удушающего действия.</p> <p>6. Оказание первой медицинской помощи при поражении общедовитыми веществами.</p> <p>7. Порядок оказания первой медицинской помощи пострадавшим от радиационного заражения.</p>
	Модуль 4	
7	Раздел 7. Военная топография	<p>Основы топогеодезического обеспечения боевых действий.</p> <p>Стандартизация топографических карт в системе блока НАТО.</p>
	Модуль 5	
8	Раздел 8. Военно-политическая подготовка	<p>Россия в современном мире. Основные направления социально-экономического, политического и военно-технического развития страны.</p> <p>Специфика комплексного подхода при изучении международных отношений.</p> <p>Современное состояние международных</p>

		отношений. Новые тенденции и особенности развития современных международных отношений. Переход от однополярного к многополярному миру. Место и роль России в многополярном мире. Основные направления социально-экономического, политического и военно-технического развития Российской Федерации. Цели, задачи, направления и формы военно-политической работы в подразделении, требования руководящих документов.
9	Раздел 9. Правовая подготовка	Военная доктрина Российской Федерации. Законодательство Российской Федерации о прохождении военной службы. Основные положений Военной доктрины Российской Федерации; правовой основы воинской обязанности и военной службы; правовые понятия военной службы, ее виды и их характеристики; обязанности граждан по воинскому учету.

Форма обучения – заочная

№	Наименование раздела дисциплины	Темы для самостоятельного изучения
	Модуль 1	
1	Раздел 1. Общевоинские уставы ВС РФ	Тема: Общевоинские уставы Вооруженных Сил Российской Федерации, их основные требования и содержание. Структура, требования и основное содержание общевоинских уставов. Права военнослужащих. Общие обязанности военнослужащих. Воинские звания. Единоначалие. Начальники и подчиненные. Старшие и младшие. Приказ и приказание. Порядок отдачи и выполнение приказа. Воинская вежливость и воинская дисциплина военнослужащих. Тема: Внутренний порядок и суточный наряд. Размещение военнослужащих. Распределение времени и внутренний порядок. Суточный наряд роты, его предназначение, состав. Дневальный, дежурный по роте. Развод суточного наряда. Тема: Общие положения Устава гарнизонной и караульной службы. Общие положения Устава гарнизонной и караульной службы. Обязанности разводящего, часового.
2	Раздел 2. Огневая подготовка из стрелкового оружия	Тема: Основы, приемы и правила стрельбы из стрелкового оружия. Требования безопасности при обращении со

		стрелковым оружием. Требования безопасности при проведении занятий по огневой подготовке. Приемы и правила стрельбы из стрелкового оружия.
3	Раздел 3. Основы тактики общевойсковых подразделений	<p>Тема: Вооруженные Силы Российской Федерации их состав и задачи. Тактико-технические характеристики (ТТХ) основных образцов вооружения и техники ВС РФ.</p> <p>Вооруженные Силы Российской Федерации их состав и задачи. Назначение, структура мотострелковых и танковых подразделений сухопутных войск, их задачи в бою. Боевое предназначение входящих в них подразделений. Тактико-технические характеристики основных образцов вооружения и техники ВС РФ.</p> <p>Тема: Основы общевойскового боя. Сущность современного общевойскового боя, его характеристики и виды. Способы ведения современного общевойскового боя и средства вооруженной борьбы.</p> <p>Тема: Основы инженерного обеспечения. Цели и основные задачи инженерного обеспечения частей и подразделений. Назначение, классификация инженерных боеприпасов, инженерных заграждений и их характеристики. Полевые фортификационные сооружения: окоп, траншея, ход сообщения, укрытия, убежища.</p> <p>Тема: Организация воинских частей и подразделений, вооружение, боевая техника вероятного противника. Организация, вооружение, боевая техника подразделений мпб и тб армии США. Организация, вооружение, боевая техника подразделений мпб и тб армии Германии</p>
	Модуль 2	
4	Раздел 4. Строевая подготовка	<p>Строевая стойка (что это такое и в каких случаях принимается строевая стойка). Строевой и походный шаг. Команды для снятия и надевания головных уборов. Обязанности командиров и военнослужащих перед построением и в строю</p>
	Модуль 3	
5	Раздел 5. Радиационная, химическая и биологическая защита	<p>Тема: Ядерное, химическое, биологическое, зажигательное оружие. 1. Ядерное оружие. Средства их применения. Поражающие факторы ядерного взрыва и их воздействие на организм человека, вооружение, технику и фортификационные сооружения. 2. Химическое оружие. Отравляющие вещества</p>

		<p>(ОВ), их назначение, классификация и воздействие на организм человека. Боевые состояния, средства применения, признаки применения ОВ, их стойкость на местности.</p> <p>3. Биологическое оружие. Основные виды и поражающее действие. Средства применения, внешние признаки применения.</p> <p>4. Зажигательное оружие. Поражающие действия зажигательного оружия на личный состав, вооружение и военную технику, средства и способы защиты от него.</p> <p>Тема: Концепция радиационной, химической и биологической защиты населения.</p> <p>Тема: Мероприятия радиационной, химической и биологической защиты.</p> <p>1. Изучить цель, задачи и мероприятия РХБ защиты.</p> <p>2. Изучить мероприятия специальной обработки: дегазация, дезактивация, дезинфекция, санитарная обработка.</p> <p>3. Изучить цели и порядок проведения частичной и полной специальной обработки.</p> <p>Практическое занятие 13.2</p> <p>Тема: Технические средства и приборы радиационной, химической и биологической защиты.</p> <p>1. Изучить принцип действия и конструкцию приборов радиационной разведки и радиационного контроля.</p> <p>2. Изучить работу приборов контроля облучения личного состава.</p> <p>3. Изучить приборы химической разведки и порядок работы с приборами.</p> <p>4. Изучить устройство и работу приборов биологической разведки.</p> <p>Тема: Технические средства дегазации, дезактивации, дезинфекции и дезинсекции местности.</p>
6	Раздел 6. Основы медицинского обеспечения	<p>Тема: Санитарные потери войск, понятие, классификация.</p> <p>Тема: Лечебно-эвакуационное обеспечение ВС: этапы медицинской эвакуации, виды медицинской сортировки.</p> <p>Тема: Санитарно-гигиеническое и противоэпидемическое обеспечение войск</p> <p>Тема: Виды и средства медицинской помощи в боевых условиях.</p> <p>1. Изучить основные положения ФЗ «Об обороне», установить содержание, цели и задачи медицинского обеспечения войск (сил) в мирное и военное время.</p> <p>2. Изучить основные виды медицинской</p>

	<p>помощи, определить цели, задачи, объемы каждого вида помощи. Анализ представить в виде таблицы.</p> <p>3. Изучить классификацию средств индивидуальной и групповой помощи, их назначение и состав: аптечка индивидуальная (АИ-2), аптечка десантная, аптечка войсковая, аптечка медицинская индивидуальная (АИ-2), перевязочные пакеты индивидуальные (ППИ), индивидуальные противохимические пакеты, шприц-тюбики, другие перевязочные средства</p> <p>4. Этапы использования табельных средств оказания медицинской помощи на поле боя.</p> <p>5. Установить содержание и порядок оказания первой медицинской помощи в виде блок-схемы (инструкции)</p> <p>6. Установить объем и порядок оказания доврачебной помощи в виде блок-схемы</p> <p>7. Установить объем и порядок оказания первой врачебной помощи в виде блок-схемы.</p> <p>8. Установить содержание порядок оказания квалифицированной и специализированной помощи.</p> <p>9. Разработать принципиальную схему развертывания отряда первой медицинской помощи</p> <p>Тема: Порядок оказания первой медицинской помощи при поражении отравляющими веществами, бактериологическими средствами и в очаге радиационного заражения</p> <p>1. Группы и классификация отравляющих и СДЯВ по виду (признаку) поражающего фактора</p> <p>2. Общие требования по оказанию первой медицинской помощи при поражении ОВ (СДЯВ).</p> <p>3. Оказание первой медицинской помощи при поражении ОВ нервно-паралитического действия.</p> <p>4. Практические навыки оказания первой медицинской помощи при поражении ОВ кожно-нарывного действия.</p> <p>5. Оказание первой медицинской помощи при поражении ОВ удушающего действия.</p> <p>6. Оказание первой медицинской помощи при поражении общедовитыми веществами.</p> <p>7. Порядок оказания первой медицинской помощи пострадавшим от радиационного заражения.</p> <p>Тема: Порядок оказания первой медицинской помощи для проведения сердечно-легочной реанимации</p>
--	---

		<p>Отработка приемов сердечно-легочной и мозговой реанимации пружинно-механический с индикацией правильности выполнения действий (торс)</p> <ol style="list-style-type: none"> 1. Алгоритм подготовки пострадавшего к проведению реанимационных мероприятий 2. Этапы диагностики состояния пострадавшего (пульс на сонной артерии, состояние зрачков); 3. Этапы выполнения непрямого массажа сердца; 4. Этапы остановки кровотечения на сонной артерии с помощью наложения тампона, пальцевое прижатие сонной артерии; 5. Алгоритм отработки приёмов транспортировки пострадавшего в точку прибытия скорой медицинской помощи.
	Модуль 4	
7	Раздел 7. Военная топография	<p>Основы топогеодезического обеспечения боевых действий. Стандартизация топографических карт в системе блока НАТО.</p>
	Модуль 5	
8	Раздел 8. Военно-политическая подготовка	<p>Россия в современном мире. Основные направления социально-экономического, политического и военно-технического развития страны. Специфика комплексного подхода при изучении международных отношений. Современное состояние международных отношений. Новые тенденции и особенности развития современных международных отношений. Переход от однополярного к многополярному миру. Место и роль России в многополярном мире. Основные направления социально-экономического, политического и военно-технического развития Российской Федерации. Цели, задачи, направления и формы военно-политической работы в подразделении, требования руководящих документов.</p>
9	Раздел 9. Правовая подготовка	<p>Военная доктрина Российской Федерации. Законодательство Российской Федерации о прохождении военной службы. Основные положений Военной доктрины Российской Федерации; правовой основы воинской обязанности и военной службы; правовые понятия военной службы, ее виды и их характеристики; обязанности граждан по воинскому учету.</p>

Изучение данных тем может осуществляться обучающимся с помощью электронных образовательных ресурсов

4.7 Самостоятельная работа обучающегося и контактная работа обучающегося с преподавателем в период промежуточной аттестации

Работа обучающегося в период промежуточной аттестации включает в себя подготовку к формам промежуточной аттестации (зачету, дифференцированному зачету (зачету с оценкой)), а также саму промежуточную аттестацию.

5. Оценочные материалы по дисциплине

Фонд оценочных средств по дисциплине приведён в Приложении 1 к рабочей программе дисциплины.

Оценочные средства для проведения промежуточной аттестации, а также текущего контроля по дисциплине хранятся на кафедре (структурном подразделении), ответственной за преподавание данной дисциплины.

6. Учебно-методическое и материально-техническое обеспечение дисциплины

Основные принципы осуществления учебной работы обучающихся изложены в локальных нормативных актах, определяющих порядок организации контактной работы и порядок самостоятельной работы обучающихся. Организация учебной работы обучающихся на аудиторных учебных занятиях осуществляется в соответствии с п. 3.

6.1 Перечень учебных изданий и учебно-методических материалов для освоения дисциплины

Для освоения дисциплины обучающийся может использовать учебные издания и учебно-методические материалы, имеющиеся в научно-технической библиотеке НИУ МГСУ и/или размещённые в Электронных библиотечных системах.

Актуальный перечень учебных изданий и учебно-методических материалов представлен в Приложении 2 к рабочей программе дисциплины.

6.2 Перечень профессиональных баз данных и информационных справочных систем

При осуществлении образовательного процесса по дисциплине используются профессиональные базы данных и информационных справочных систем, перечень которых указан в Приложении 3 к рабочей программе дисциплины.

6.3 Перечень материально-технического, программного обеспечения освоения дисциплины

Учебные занятия по дисциплине проводятся в помещениях, оснащенных соответствующим оборудованием и программным обеспечением.

Перечень материально-технического и программного обеспечения дисциплины приведен в Приложении 4 к рабочей программе дисциплины.

Приложение 1 к рабочей программе

Шифр	Наименование дисциплины
Б1.В.02	Основы военной подготовки

Код направления подготовки / специальности	08.03.01
Направление подготовки / специальность	Строительство
Наименование ОПОП (направленность / профиль)	Промышленное и гражданское строительство
Год начала реализации ОПОП	2023
Уровень образования	бакалавриат
Форма обучения	очная, очно-заочная, заочная
Год разработки/обновления	2023

ФОНД ОЦЕНОЧНЫХ СРЕДСТВ

1. Описание показателей и критериев оценивания компетенций, описание шкал оценивания

Оценивание формирования компетенций производится на основе показателей оценивания, указанных в п.2. рабочей программы и в п.1.1 ФОС.

Связь компетенций, индикаторов достижения компетенций и показателей оценивания приведена в п.2 рабочей программы.

1.1. Описание формирования и контроля показателей оценивания

Оценивание уровня освоения обучающимся компетенций осуществляется с помощью форм промежуточной аттестации и текущего контроля. Формы промежуточной аттестации и текущего контроля успеваемости по дисциплине, с помощью которых производится оценивание, указаны в учебном плане и в п.3 рабочей программы.

В таблице приведена информация о формировании результатов обучения по дисциплине разделами дисциплины, а также о контроле показателей оценивания компетенций формами оценивания.

Наименование показателя оценивания (результата обучения по дисциплине)	Номера разделов дисциплины	Формы оценивания (формы промежуточной аттестации, текущего контроля успеваемости)
Знает: основные положения общевоинских уставов ВС РФ;	1	Тестирование, зачет
Знает: организацию внутреннего порядка в подразделении;	1	Тестирование, зачет
Имеет навыки (начального уровня): применения и выполнения положений общевоинских уставов ВС РФ;	1	Тестирование, зачет
Знает: основные положения Курса стрельб из стрелкового оружия;	2	Тестирование, зачет
Знает: устройство стрелкового оружия,	2	Тестирование, зачет

боеприпасов и ручных гранат;		
Имеет навыки (начального уровня): осуществления разборки и сборки автомата (АК-74) и пистолета (ПМ), подготовки к боевому применению ручных гранат;	2	Тестирование, зачет
Имеет навыки (начального уровня): стрельбы из стрелкового оружия;	2	Тестирование, зачет
Знает: предназначение, задачи и организационно-штатную структуру общевойсковых подразделений;	3	Тестирование, зачет
Знает: основные факторы, определяющие характер, организацию и способы ведения современного общевойскового боя	3	Тестирование, зачет
Имеет навыки (начального уровня): оборудования позиций для стрельбы из стрелкового оружия	3	Тестирование, зачет
Имеет навыки (начального уровня): подготовки к ведению общевойскового боя	3	Тестирование, зачет
Имеет навыки (начального уровня): выполнения строевых приёмов на месте и в движении	4	Комплексные контрольные задания зачёт
Знает общие сведения о ядерном, химическом и биологическом оружии, средствах его применения	5	Тестирование, дифференцированный зачет (зачет с оценкой)
Знает правила поведения и меры профилактики в условиях заражения радиоактивными, отравляющими веществами и бактериальными средствами	5	Тестирование, дифференцированный зачет (зачет с оценкой)
Знает тактические свойства местности, их влияние на действия подразделений в боевой обстановке	5	Тестирование, дифференцированный зачет (зачет с оценкой)
Знает назначение, номенклатуру и условные знаки топографических карт	5	Тестирование, дифференцированный зачет (зачет с оценкой)
Имеет навыки (начального уровня) чтения топографических карт различной номенклатуры	5	Тестирование, дифференцированный зачет (зачет с оценкой)
Имеет навыки (начального уровня) ориентирования на местности по карте и без карты	5	Тестирование, дифференцированный зачет (зачет с оценкой)
Имеет навыки (начального уровня) выполнения мероприятий радиационной, химической и биологической защиты	5	Тестирование, дифференцированный зачет (зачет с оценкой)
Имеет навыки (начального уровня) применения индивидуальных средств РХБ защиты	5	Тестирование, дифференцированный зачет (зачет с оценкой)
знает: правила поведения и меры профилактики в условиях заражения радиоактивными, отравляющими веществами и бактериальными средствами;	6	Тестирование, дифференцированный зачет (зачет с оценкой)

знает: основные способы и средства оказания первой медицинской помощи при ранениях и травмах;	6	Тестирование, дифференцированный зачет (зачет с оценкой)
имеет навыки (начального уровня): применения индивидуальных средств медицинской защиты и подручных средств для оказания первой медицинской помощи при ранениях и травмах	6	Комплексные контрольные задания по практической работе 16.1, 16.2, 16.3, 16.4
Знает: тактические свойства местности, их влияние на действия подразделений в боевой обстановке;	7	Дифференцированный зачет (зачет с оценкой)
Знает: назначение, номенклатуру и условные знаки топографических карт;	7	Дифференцированный зачет (зачет с оценкой)
Имеет навыки (начального уровня): чтения топографических карт различной номенклатуры;	7	Дифференцированный зачет (зачет с оценкой)
Имеет навыки (начального уровня): ориентирования на местности по карте и без карты	7	Дифференцированный зачет (зачет с оценкой)
знает тенденции и особенности развития современных международных отношений, место и роль России в многополярном мире, основные направления социально-экономического, политического и военно-технического развития страны;	8	Тестирование, Дифференцированный зачет (зачет с оценкой)
знает основные положения Военной доктрины РФ;	9	Дифференцированный зачет (зачет с оценкой)
знает правовое положение и порядок прохождения военной службы;	9	Дифференцированный зачет (зачет с оценкой)
Имеет навыки (начального уровня) оценки международных военно-политических и внутренних событий и фактов с позиции патриота своего Отечества;	8	Дифференцированный зачет (зачет с оценкой)
Имеет навыки (начального уровня) применения положений нормативно-правовых актов;	8, 9	Дифференцированный зачет (зачет с оценкой)
Имеет навыки (начального уровня) работы с нормативно-правовыми документами.	8, 9	Дифференцированный зачет (зачет с оценкой)

1.2. Описание критериев оценивания компетенций и шкалы оценивания

При проведении промежуточной аттестации в форме дифференцированного зачёта (зачета с оценкой) используется шкала оценивания: «2» (неудовлетворительно), «3» (удовлетворительно), «4» (хорошо), «5» (отлично).

При проведении промежуточной аттестации в форме зачёта используется шкала оценивания: «Не зачтено», «Зачтено».

Показателями оценивания являются знания и навыки обучающегося, полученные при изучении дисциплины.

Критериями оценивания достижения показателей являются:

Показатель оценивания	Критерий оценивания
Знания	Знание терминов и определений, понятий
	Знание основных закономерностей и соотношений, принципов
	Объём освоенного материала, усвоение всех дидактических единиц (разделов)
	Правильность ответов на вопросы
	Чёткость изложения и интерпретации знаний
Навыки начального уровня	Навыки выбора методик выполнения заданий
	Навыки выполнения заданий различной сложности
	Навыки самопроверки. Качество сформированных навыков
	Навыки анализа результатов выполнения заданий, решения задач
	Навыки представления результатов решения задач

2. Типовые контрольные задания для оценивания формирования компетенций

2.1. Промежуточная аттестация

2.1.1. Промежуточная аттестация в форме экзамена, дифференцированного зачета (зачета с оценкой), зачета

Форма промежуточной аттестации:

Промежуточная аттестация проводится в форме дифференцированного зачета (зачета с оценкой) для всех форм обучения в 4 семестре.

Промежуточная аттестация проводится в форме зачета в 3-м семестре для всех форм обучения.

Промежуточная аттестация включает в себя 16 блоков тестовых вопросов.

Принимается следующая шкала соответствия баллов:

- 80-100 баллов - отлично, зачтено;
- 60-79 баллов - хорошо, зачтено;
- 40-59 баллов - удовлетворительно, зачтено;
- менее 40 баллов – неудовлетворительно, не зачтено.

Перечень типовых примерных вопросов/заданий для проведения дифференцированного зачета (зачета с оценкой) 4-м семестре:

№	Наименование раздела дисциплины	Типовые вопросы/задания
1	Раздел 1. Общевоинские уставы ВС РФ	<ol style="list-style-type: none"> 1. Структура общевоинских уставов. 2. Основное содержание общевоинских уставов. 3. Кто относится к военнослужащим. 4. В каких случаях военнослужащий может применять оружие лично. 5. В отношении каких лиц военнослужащему запрещено применять оружие. 6. Перечислить воинские звания военнослужащих ВС РФ. 7. Приказ и приказание, дать определение. 8. Какие помещения должны быть предусмотрены для размещения роты. 9. Какие мероприятия указываются в распорядке дня. 10. Суточный наряд, для чего назначается, состав суточного

		<p>наряда роты.</p> <ol style="list-style-type: none"> 11. Состав суточного наряда по полку. 12. Дежурный по роте, за что отвечает. 13. Дневальный по роте, за что отвечает. 14. Караул, виды караулов
2	Раздел 2. Огневая подготовка из стрелкового оружия	<ol style="list-style-type: none"> 1. Неполная разборка АК-74 2. Сборка АК-74 после неполной разборки 3. Снаряжение магазина АК-74 30 патронами 4. Неполная разборка РПК-74 5. Сборка РПК-74 после неполной разборки 6. Неполная разборка ПМ 7. Сборка ПМ после неполной разборки 8. Снаряжение магазина ПМ 9. Выполнение норматива №1 курса стрельб из стрелкового оружия.
3	Раздел 3. Основы тактики общевойсковых подразделений	<ol style="list-style-type: none"> 1. Тактико-технические характеристики БМП-2. 2. Тактико-технические характеристики БТР-82. 3. Тактико-технические характеристики танка Т-80У. 4. Вооруженные Силы Российской Федерации их состав и задачи. 5. Организация, вооружение мотострелкового взвода. 6. Организация, вооружение танкового взвода. 7. Бой, виды боя, способы ведения боя. 8. Средства вооруженной борьбы, их классификация 9. Цели и задачи инженерного обеспечения. 10. Назначение, классификация противопехотных мин ВС РФ. 11. Назначение, классификация противотанковых мин ВС РФ. 12. Инженерных заграждений и их классификация. 13. Войсковые фортификационные сооружения, их классификация. 14. Окоп, траншея, ход сообщения, предназначение и порядок оборудования. 15. Организация, вооружение мотопехотного батальона армии США. 16. Организация, вооружение танкового батальона армии США. 17. Организация, вооружение мотопехотного батальона армии Германии. <p>Организация, вооружение танкового батальона армии Германии.</p>
4	Раздел 4. Строевая подготовка	<ol style="list-style-type: none"> 1. Что представляет из себя строевая стойка. 2. Какие виды строя Вам известны. Дайте краткую характеристику каждому из них. 3. Что такое предварительная команда и исполнительная команда. Приведите примеры. 4. В чём заключается особенность команды «Вольно». 5. Каким образом производится выполнение команд «Напра-ВО», «Нале-ВО» и «Кру-ГОМ». 6. Каким образом производится выполнение команд «Пол-оборота напра-ВО» и «Пол-оборота нале-ВО». 7. Чем строевой шаг отличается от походного. 8. Каким образом выполняется команда «На месте, шагом – МАРШ» 9. Какие команды подаются для изменения скорости движения. 10. Какие команды выполняются при осуществлении

		поворотов в движении.
5	Раздел 5. Радиационная, химическая и биологическая защита	<ol style="list-style-type: none"> 1. При каком ядерном взрыве наиболее сильное радиоактивное заражение местности? 2. Какими материалами сильнее всего ослабляется γ- излучение 3. Какими материалами лучше всего ослабляется поток нейтронов? 4. Что составляет основу химического оружия? 5. Что составляет основу биологического оружия? 6. Что используют для оценки опасности воздействия на человека ионизирующего излучения? 7. Как называется система режимных мероприятий, направленных на полную изоляцию очага бактериологического поражения и ликвидацию заболеваний в самом очаге? 8. Как называются мероприятия по удалению из окружающей среды токсичных веществ? 9. Что включает в себя активная противохимическая защита? 10. Какими способами применяется биологическое оружие? 11. Что относится к простейшим средствам защиты органов дыхания?
6	Раздел 6. Основы медицинского обеспечения	<ol style="list-style-type: none"> 1. Правила проведения непрямого массажа сердца 2. Действия оказывающего помощь при отсутствии у пострадавшего кровотечения из раны 3. Действия оказывающего помощь, если пострадавший ранен 4. Какой срок годности у аптечки первой помощи 5. Как правильно наложить жгут при сильном артериальном кровотечении 6. Действия оказывающего помощь при микротравме (порезе) у пострадавшего 7. Какое мероприятие нужно провести при термическом ожоге 8. Как прекратить воздействие опасных химических веществ на пострадавшего 9. Как оказать первую медицинскую помощь при химическом ожоге
7	Раздел 7. Военная топография	<ol style="list-style-type: none"> 1. Какие свойства местности определяют ее тактические свойства? 2. Какие топографические элементы местности лежат в основе ее классификации? 3. Какие основные факторы определяют проходимость местности? 4. Какие типы местности обладают наибольшими защитными и маскирующими свойствами? 5. Какие элементы местности оказывают существенное влияние на условия ведения огня? 6. Охарактеризуйте простейшие способы определения расстояний на местности. 7. Что называется тысячной? 8. Для чего предназначены геодезические пункты? 9. Какие требования предъявляются к топографическим картам? 10. Какие признаки положены в основу классификации топографических карт? 11. Какие сведения располагаются за внешней рамкой? 12. Дайте классификацию специальных карт.

		<p>13. Перечислите виды специальных карт, которые могут изготавливаться при подготовке и в ходе боевых действий.</p> <p>14. Перечислите фотодокументы местности, которые могут доводиться до войск.</p> <p>15. В чем различие между цифровой и электронной картами? Дайте классификацию электронных карт.</p> <p>16. Сущность стандартизации топографических карт стран блока НАТО</p>
8	Раздел 8. Военно-политическая подготовка	<p>1. В чем заключается специфика комплексного подхода при изучении международной политики?</p> <p>2. В чем состоит своеобразие современного этапа социально-политической динамики мировой истории?</p> <p>3. Основные характеристики однополярного мира.</p> <p>4. Основные характеристики многополярного мира.</p> <p>5. Дайте определение понятия «международное положение».</p> <p>6. Какие факторы определяют международное положение Российской Федерации в наши дни?</p> <p>7. Дайте определение понятию «цивилизация».</p> <p>8. Перечислите, какие основные геополитические задачи решает Россия на современном этапе развития мировой политики?</p> <p>9. Назовите основные проблемные точки, находящиеся вблизи границ Российской Федерации.</p> <p>10. Роль и значение цифровых технологии в современной международной политики.</p> <p>11. В чем заключается угроза функционирования транснационального капитала для суверенных государств? Назовите основные принципы организации работы с личным составом ВС РФ.</p>
9	Раздел 9. Правовая подготовка	<p>1. Правовое понятие Военной доктрины.</p> <p>2. На каких положениях основана Военная доктрина.</p> <p>3. Какие нормативные акты составляют Военную доктрину.</p> <p>4. Какие правовые акты составляют основу воинской обязанности и военной службы.</p> <p>5. Понятие военной службы, ее виды и их характеристики.</p> <p>6. Какие существуют виды прохождения военной службы.</p> <p>7. Что считается началом военной службы.</p> <p>8. Какие виды исчислений сроков начала военной службы установлены нормативным актом.</p> <p>9. Какие сроки истечения военной службы установлены нормативным актом.</p> <p>10. Что не засчитывается в срок военной службы.</p> <p>11. Что относится к основным обязанностям граждан по воинскому учету.</p> <p>Какие существуют исключения для граждан по состоянию на воинском учете.</p>

Перечень типовых примерных вопросов/заданий для проведения зачета 3-м семестре:

№	Наименование раздела дисциплины	Типовые вопросы/задания
1	Раздел 1.	1. Структура общевоинских уставов.

	Общевоинские уставы ВС РФ	<ol style="list-style-type: none"> 2. Основное содержание общевоинских уставов. 3. Кто относится к военнослужащим. 4. В каких случаях военнослужащий может применять оружие лично. 5. В отношении каких лиц военнослужащему запрещено применять оружие. 6. Перечислить воинские звания военнослужащих ВС РФ. 7. Приказ и приказание, дать определение. 8. Какие помещения должны быть предусмотрены для размещения роты. 9. Какие мероприятия указываются в распорядке дня. 10. Суточный наряд, для чего назначается, состав суточного наряда роты. 11. Состав суточного наряда по полку. 12. Дежурный по роте, за что отвечает. 13. Дневальный по роте, за что отвечает. 14. Караул, виды караулов
2	Раздел 2. Огневая подготовка из стрелкового оружия	<ol style="list-style-type: none"> 1. Неполная разборка АК-74 2. Сборка АК-74 после неполной разборки 3. снаряжение магазина АК-74 30 патронами 4. Неполная разборка РПК-74 5. Сборка РПК-74 после неполной разборки 6. Неполная разборка ПМ 7. Сборка ПМ после неполной разборки 8. снаряжение магазина ПМ 9. Выполнение норматива №1 курса стрельб из стрелкового оружия.
3	Раздел 3. Основы тактики общевойсковых подразделений	<ol style="list-style-type: none"> 1. Тактико-технические характеристики БМП-2. 2. Тактико-технические характеристики БТР-82. 3. Тактико-технические характеристики танка Т-80У. 4. Вооруженные Силы Российской Федерации их состав и задачи. 5. Организация, вооружение мотострелкового взвода. 6. Организация, вооружение танкового взвода. 7. Бой, виды боя, способы ведения боя. 8. Средства вооруженной борьбы, их классификация 9. Цели и задачи инженерного обеспечения. 10. Назначение, классификация противопехотных мин ВС РФ. 11. Назначение, классификация противотанковых мин ВС РФ. 12. Инженерных заграждений и их классификация. 13. Войсковые фортификационные сооружения, их классификация. 14. Окоп, траншея, ход сообщения, предназначение и порядок оборудования. 15. Организация, вооружение мотопехотного батальона армии США. 16. Организация, вооружение танкового батальона армии США. 17. Организация, вооружение мотопехотного батальона армии Германии. <p>Организация, вооружение танкового батальона армии Германии.</p>
4	Раздел 4. Строевая	<ol style="list-style-type: none"> 1. Что представляет из себя строевая стойка. 2. Какие виды строя Вам известны. Дайте краткую характеристику каждому из них.

подготовка	<p>3. Что такое предварительная команда и исполнительная команда. Приведите примеры.</p> <p>4. В чём заключается особенность команды «Вольно».</p> <p>5. Каким образом производится выполнение команд «Напра-ВО», «Нале-ВО» и «Кру-ГОМ».</p> <p>6. Каким образом производится выполнение команд «Пол-оборота напра-ВО» и «Пол-оборота нале-ВО».</p> <p>7. Чем строевой шаг отличается от походного.</p> <p>8. Каким образом выполняется команда «На месте, шагом – МАРШ»</p> <p>9. Какие команды подаются для изменения скорости движения.</p> <p>10. Какие команды выполняются при осуществлении поворотов в движении.</p>
------------	---

2.1.2. Промежуточная аттестация в форме защиты курсовой работы (курсового проекта)

Промежуточная аттестация в форме защиты курсовой работы/курсового проекта не проводится.

2.2. Текущий контроль

2.2.1. Перечень форм текущего контроля:

Текущий контроль успеваемости по образовательному модулю проводится в виде тестирования и комплексного контрольного задания по пройденным темам

2.2.2. Типовые контрольные задания форм текущего контроля

- 1. Какого Общевоинского Устава нет в Вооруженных силах РФ*
 - (?) Дисциплинарный Устав ВС РФ*
 - (?) Строевой Устав ВС РФ*
 - (!) Финансовый Устав ВС РФ*
- 2. Какого воинского звания нет в Вооруженных силах РФ*
 - (?) Генерал-майор*
 - (?) Майор*
 - (!) Солдат*
- 3. Каким документом осуществляется распределение времени в воинской части в течение суток*
 - (?) Планом*
 - (?) Расписанием занятий*
 - (!) Распорядком дня*
- 4. Какого военного округа нет в РФ.*
 - (?) Западный военный округ*
 - (?) Центральный военный округ*
 - (!) Московский военный округ*
- 5. Виды Вооруженных Сил РФ*
 - (?) Сухопутные войска, Воздушно-десантные войска, Военно-морской флот*
 - (?) Ракетные войска стратегического назначения, Воздушно-космические силы, Военно-морской флот*
 - (!) Сухопутные войска, Воздушно-космические силы, Военно-морской флот*

6. Рода войск Вооруженных Сил РФ
 (?) Сухопутные войска, Воздушно-десантные войска, Военно-морской флот
 (?) Ракетные войска стратегического назначения, Воздушно-космические силы,
 (!) Ракетные войска стратегического назначения, Воздушно-десантные войска
7. Действия оказывающего помощь, если пострадавший ранен
 (!) наложить давящую (тугую) повязку, используя стерильные салфетки и бинты или применяя пакет перевязочный стерильный;
 (?) использовать лейкопластырь бактерицидный;
 (?) наложить жгут ниже места повреждения с указанием в записке времени происшествия;
 (?) наложить на рану стерильную салфетку и закрепить ее лейкопластырем.
8. К составным частям комплексного подхода, используемого при изучении международной политики, можно отнести:
 (?) политические знания
 (?) социальные знания
 (?) исторические знания
 (?) экономические знания
 (!) всё вышеперечисленное
9. Правовую основу Военной доктрины, в том числе составляет
 (?) приказ мэра
 (?) приказ ректора
 (!) Конституция РФ
10. При подготовке и в ходе боевых действий изготавливают карты
 (!) карты изменений местности
 (?) морские карты
 (?) авиационные карты
 (?) карты с сеткой ПВО

Перечень комплексных контрольных заданий

1. Выполните построение в шеренгу, в колонну.
2. Примите позу строевой стойки.
3. Выполните повороты на месте по командам «Напра-ВО», «Нале-ВО», «КругОМ», «Пол-оборота напра-ВО», «Пол-оборота нале-ВО»
4. Выполните команды «Строевым шагом – МАРШ», «Бегом – МАРШ», «Шагом МАРШ»
5. Выполните команды «ШИРЕ ШАГ», «КОРОЧЕ ШАГ», «ЧАЩЕ ШАГ», «РЕЖЕ ШАГ», «ПОЛШАГА», «ПОЛНЫЙ ШАГ».
6. Неполная разборка АК-74
7. Сборка АК-74 после неполной разборки
8. Снаряжение магазина АК-74 30 патронами
9. Неполная разборка РПК-74
10. Сборка РПК-74 после неполной разборки
11. Неполная разборка ПМ
12. Сборка ПМ после неполной разборки
13. Снаряжение магазина ПМ
14. Выполнение норматива №1 курса стрельб из стрелкового оружия.
15. Диагностики состояния пострадавшего (пульс на сонной артерии, состояние зрачков);
16. Выполнение непрямого массажа сердца;
17. Остановка кровотечения на сонной артерии с помощью наложения тампона, пальцевое прижатие сонной артерии;

18. Отработка приёмов транспортировки пострадавшего в точку прибытия скорой медицинской помощи.
19. Эвакуация раненых с поля боя.
20. Оказание первой медицинской помощи при ранениях
21. Оказание первой медицинской помощи при кровотечениях и травматическом шоке
22. Оказание первой медицинской помощи при ушибах, растяжении связок и вывихах, переломах костей.
23. Оказание первой медицинской помощи при длительном сдавливании конечностей, при ожогах и отморожениях, при несчастных случаях.

3. Методические материалы, определяющие процедуры оценивания

Процедура проведения промежуточной аттестации и текущего контроля успеваемости регламентируется локальным нормативным актом, определяющим порядок осуществления текущего контроля успеваемости и промежуточной аттестации обучающихся.

3.1. Процедура оценивания при проведении промежуточной аттестации обучающихся по дисциплине в форме экзамена и/или дифференцированного зачета (зачета с оценкой)

Промежуточная аттестация по дисциплине в форме экзамена/дифференцированного зачёта (зачета с оценкой) не проводится.

3.2. Процедура оценивания при проведении промежуточной аттестации обучающихся по дисциплине в форме зачета

Промежуточная аттестация по дисциплине в форме дифференцированного зачёта (зачета с оценкой) проводится в 4-м семестре. Для оценивания знаний и навыков используются критерии и шкала, указанные п.1.2.

Ниже приведены правила оценивания формирования компетенций по показателю оценивания «Знания».

Критерий оценивания	Уровень освоения и оценка			
	«2» (неудовлетв.)	«3» (удовлетвор.)	«4» (хорошо)	«5» (отлично)
Знание терминов и определений, понятий	Не знает терминов и определений	Знает термины и определения, но допускает неточности формулировок	Знает термины и определения	Знает термины и определения, может корректно сформулировать их самостоятельно
Знание основных закономерностей и соотношений, принципов	Не знает основные закономерности и соотношения, принципы построения знаний	Знает основные закономерности, соотношения, принципы построения знаний	Знает основные закономерности, соотношения, принципы построения знаний, их интерпретирует и использует	Знает основные закономерности, соотношения, принципы построения знаний, может самостоятельно их получить и использовать

Объём освоенного материала, усвоение всех дидактических единиц (разделов)	Не знает значительной части материала дисциплины	Знает только основной материал дисциплины, не усвоил его деталей	Знает материал дисциплины в объёме	Обладает твёрдым и полным знанием материала дисциплины, владеет дополнительными знаниями
Полнота ответов на проверочные вопросы	Не даёт ответы на большинство вопросов	Даёт неполные ответы на все вопросы	Даёт ответы на вопросы, но не все - полные	Даёт полные, развёрнутые ответы на поставленные вопросы
Правильность ответов на вопросы	Допускает грубые ошибки при изложении ответа на вопрос	В ответе имеются существенные ошибки	В ответе имеются несущественные неточности	Ответ верен
Чёткость изложения и интерпретации знаний	Излагает знания без логической последовательности	Излагает знания с нарушениями в логической последовательности	Излагает знания без нарушений в логической последовательности	Излагает знания в логической последовательности, самостоятельно их интерпретируя и анализируя
	Не иллюстрирует изложение поясняющими схемами, рисунками и примерами	Выполняет поясняющие схемы и рисунки небрежно и с ошибками	Выполняет поясняющие рисунки и схемы корректно и понятно	Выполняет поясняющие рисунки и схемы точно и аккуратно, раскрывая полноту усвоенных знаний
	Неверно излагает и интерпретирует знания	Допускает неточности в изложении и интерпретации знаний	Грамотно и по существу излагает знания	Грамотно и точно излагает знания, делает самостоятельные выводы

Ниже приведены правила оценивания формирования компетенций по показателю оценивания «Навыки начального уровня».

Критерий оценивания	Уровень освоения и оценка			
	«2» (неудовлетв.)	«3» (удовлетвор.)	«4» (хорошо)	«5» (отлично)
Навыки выбора методик выполнения заданий	Не может выбрать методику выполнения заданий	Испытывает затруднения по выбору методики выполнения заданий	Без затруднений выбирает стандартную методику выполнения заданий	Применяет теоретические знания для выбора методики выполнения заданий
Навыки выполнения заданий различной сложности	Не имеет навыков выполнения учебных заданий	Имеет навыки выполнения только простых типовых учебных заданий	Имеет навыки выполнения только стандартных учебных заданий	Имеет навыки выполнения как стандартных, так и нестандартных учебных заданий

Навыки самопроверки. Качество сформированных навыков	Допускает грубые ошибки при выполнении заданий, нарушающие логику решения задач	Допускает ошибки при выполнении заданий, нарушения логики решения	Допускает ошибки при выполнении заданий, не нарушающие логику решения	Не допускает ошибок при выполнении заданий
Навыки анализа результатов выполнения заданий, решения задач	Делает некорректные выводы	Испытывает затруднения с формулированием корректных выводов	Делает корректные выводы по результатам решения задачи	Самостоятельно анализирует результаты выполнения заданий
Навыки представления результатов решения задач	Не может проиллюстрировать решение задачи поясняющими схемами, рисунками	Выполняет поясняющие схемы и рисунки небрежно и с ошибками	Выполняет поясняющие рисунки и схемы корректно и понятно	Выполняет поясняющие рисунки и схемы верно и аккуратно

Промежуточная аттестация по дисциплине в форме зачёта проводится в 3-м семестре. Для оценивания знаний и навыков используются критерии и шкала, указанные п.1.2.

Ниже приведены правила оценивания формирования компетенций по показателю оценивания «Знания».

Критерий оценивания	Уровень освоения и оценка	
	Не зачтено	Зачтено
Знание терминов и определений, понятий	Не знает терминов и определений	Знает термины и определения
Знание основных закономерностей и соотношений, принципов	Не знает основные закономерности и соотношения, принципы построения знаний	Знает основные закономерности и соотношения, принципы построения знаний
Объём освоенного материала, усвоение всех дидактических единиц (разделов)	Не знает значительной части материала дисциплины	Знает материал дисциплины
Полнота ответов на проверочные вопросы	Не даёт ответы на большинство вопросов	Даёт ответы на большинство вопросов
Правильность ответов на вопросы	Допускает грубые ошибки при изложении ответа на вопрос	Не допускает ошибок при изложении ответа на вопрос
Чёткость изложения и интерпретации знаний	Излагает знания без логической последовательности	Излагает знания в логической последовательности
	Не иллюстрирует изложение поясняющими схемами, рисунками и примерами	Иллюстрирует изложение поясняющими схемами, рисунками и примерами
	Неверно излагает и интерпретирует знания	Верно излагает и интерпретирует знания

Ниже приведены правила оценивания формирования компетенций по показателю оценивания «Навыки (начального уровня)».

Критерий оценивания	Уровень освоения и оценка	
	Не зачтено	Зачтено
Навыки выбора методик выполнения заданий	Не может выбрать методику выполнения заданий	Может выбрать методику выполнения заданий
Навыки выполнения заданий различной сложности	Не имеет навыков выполнения учебных заданий	Имеет навыки выполнения учебных заданий
Навыки самопроверки. Качество сформированных навыков	Допускает грубые ошибки при выполнении заданий, нарушающие логику решения задач	Не допускает ошибки при выполнении заданий
Навыки анализа результатов выполнения заданий, решения задач	Делает некорректные выводы	Делает корректные выводы
Навыки представления результатов решения задач	Не может проиллюстрировать решение задачи поясняющими схемами, рисунками	Иллюстрирует решение задачи поясняющими схемами, рисунками

3.3. Процедура оценивания при проведении промежуточной аттестации обучающихся по дисциплине в форме защиты курсовой работы (курсового проекта)

Промежуточная аттестация по дисциплине в форме защиты курсовой работы/курсового проекта не проводится.

Приложение 2 к рабочей программе

Шифр	Наименование дисциплины
Б1.В.02	Основы военной подготовки

Код направления подготовки / специальности	08.03.01
Направление подготовки / специальность	Строительство
Наименование ОПОП (направленность / профиль)	Промышленное и гражданское строительство
Год начала реализации ОПОП	2023
Уровень образования	бакалавриат
Форма обучения	очная, очно-заочная, заочная
Год разработки/обновления	2023

Перечень учебных изданий и учебно-методических материалов

Электронные учебные издания в электронно-библиотечных системах (ЭБС):

№ п/п	Автор, название, место издания, год издания, количество страниц	Ссылка на учебное издание в ЭБС
1.	Шульдешов, Л. С., Огневая подготовка. : учебное пособие / Л. С. Шульдешов, В. А. Родионов, В. В. Угрянский. — Москва : КноРус, 2022. — 215 с. — ISBN 978-5-406-09047-3.	URL: https://book.ru/book/942126
2.	Литвиненко, В. И., Организация, вооружение и тактика иностранных армий : учебное пособие / В. И. Литвиненко, В. П. Герасимов, ; под общ. ред. С. Н. Старовойтов. — Москва : КноРус, 2023. — 240 с. — ISBN 978-5-406-11485-8.	URL: https://book.ru/book/948891
3.	Батюшкин, С. А., Основы теории общей тактики : учебное пособие / С. А. Батюшкин. — Москва : КноРус, 2023. — 362 с. — ISBN 978-5-406-10971-7.	URL: https://book.ru/book/947633
4.	Батюшкин, С. А., Работа командира на карте и местности : учебное пособие / С. А. Батюшкин. — Москва : КноРус, 2023. — 256 с. — ISBN 978-5-406-10871-0.	URL: https://book.ru/book/947257
5.	Микрюков, В. Ю., Общевоенная подготовка : учебник / В. Ю. Микрюков. — Москва : КноРус, 2022. — 365 с. — ISBN 978-5-406-08642-1. —	URL: https://book.ru/book/940376
6.	Строевая подготовка : учебник / И. М. Андриенко, А. А. Котов, Е. В. Смирнов [и др.] ; под ред. А. В. Моисеева. — Москва : КноРус, 2019. — 169 с. — ISBN 978-5-406-06703-1.	URL: https://book.ru/book/930217

7.	Правовое обеспечение деятельности Вооруженных сил Российской Федерации: опыт, проблемы и перспективы : сборник статей / А. И. Землин, И. В. Мишуткин, В. С. Анисимов [и др.]. — Москва : Русайнс, 2023. — 235 с. — ISBN 978-5-466-02822-5.	URL: https://book.ru/book/948779
8.	Радиационная и химическая защита населения : учебно-методическое пособие / А. И. Овсяник, С. В. Шапошников, Л. Н. Романченко [и др.]. — Москва : Русайнс, 2023. — 402 с. — ISBN 978-5-466-01097-8.	URL: https://book.ru/book/945731
9.	Шульдешов, Л. С., Военная топография : учебное пособие / Л. С. Шульдешов, В. А. Родионов, В. А. Софронов, В. В. Углянский. — Москва : КноРус, 2022. — 164 с. — ISBN 978-5-406-09664-2.	URL: https://book.ru/book/943629
10.	Лукьянова, Л. А., Первая помощь в условиях реализации современных террористических угроз. Радиационные, химические и биологические аспекты : учебное пособие / Л. А. Лукьянова, Е. А. Харитонов, И. В. Свитнев. — Москва : Русайнс, 2022. — 146 с. — ISBN 978-5-466-01831-8.	URL: https://book.ru/book/946872
11.	Военно-инженерная подготовка : учебное пособие / Военный институт физической культуры. - Санкт-Петербург : Воен.ин-т физ.культуры, 2013 - . - Электронные данные : электронный. Часть 1 / [О. В. Чибирков [и др.]. - Санкт-Петербург, 2013. - Загл. с титул. экрана	http://lib-04.gic.mgsu.ru/lib/2017/48.pdf
12.	Устав гарнизонной и караульной служб Вооруженных Сил Российской Федерации . — 3-е изд., стер. — Санкт-Петербург : Лань, 2022. — 240 с. — ISBN 978-5-8114-9331-9. — Текст : электронный // Лань : электронно-библиотечная система.	https://e.lanbook.com/book/189496
13.	Дисциплинарный устав Вооруженных Сил Российской Федерации . — 4-е изд., стер. — Санкт-Петербург : Лань, 2022. — 84 с. — ISBN 978-5-507-45349-8. — Текст : электронный // Лань : электронно-библиотечная система.	https://e.lanbook.com/book/265208
14.	Строевой устав Вооруженных Сил Российской Федерации . — 3-е изд., стер. — Санкт-Петербург : Лань, 2022. — 132 с. — ISBN 978-5-507-45357-3. — Текст : электронный // Лань : электронно-библиотечная система.	https://e.lanbook.com/book/265211
15.	Устав внутренней службы Вооруженных Сил Российской Федерации . — 2-е, стер. — Санкт-Петербург : Лань, 2021. — 312 с. — ISBN 978-5-8114-7571-1. — Текст : электронный // Лань : электронно-библиотечная система.	https://e.lanbook.com/book/162395

16.	Шульдешов, Л. С. Общая тактика. Взвод, отделение, танк : учебное пособие для вузов / Л. С. Шульдешов, В. А. Софронов, Б. В. Федоров. — 2-е изд., стер. — Санкт-Петербург : Лань, 2022. — 192 с. — ISBN 978-5-8114-9162-9. — Текст : электронный // Лань : электронно-библиотечная система.	https://e.lanbook.com/book/187725
17.	Олейников, Е. П. Военно-инженерная подготовка : учебное пособие / Е. П. Олейников, А. С. Тимохович. — Красноярск : СибГУ им. академика М. Ф. Решетнёва, 2021. — 172 с. — Текст : электронный // Лань : электронно-библиотечная система.	https://e.lanbook.com/book/195175
18.	Огневая подготовка : учебное пособие / А. В. Новиков, Д. В. Марусов, С. В. Даниэль, А. С. Прядкин. — Санкт-Петербург : БГТУ "Военмех" им. Д.Ф. Устинова, 2018. — 131 с. — Текст : электронный // Лань : электронно-библиотечная система.	https://e.lanbook.com/book/122079
19.	Основы обороны государства и военной службы: учебно-методическое пособие / составители С. К. Сарыг [и др.]. — Кызыл : ТувГУ, 2020. — 84 с. — Текст : электронный // Лань : электронно-библиотечная система.	https://e.lanbook.com/book/175196
20.	Байрамуков, Ю. Б. Общая тактика : учебник / Ю. Б. Байрамуков ; под редакцией Ю. Б. Торгованова. — 2-е изд., испр. и доп. — Красноярск : СФУ, 2017. — 346 с. — ISBN 978-5-7638-3687-5. — Текст : электронный // Лань : электронно-библиотечная система.	https://e.lanbook.com/book/128738
21.	Байрамуков, Ю. Б. Тактическая подготовка курсантов учебных военных центров : учебник / Ю. Б. Байрамуков ; под редакцией Ю. Б. Торгованова. — Красноярск : СФУ, 2018. — 510 с. — ISBN 978-5-7638-3841-1. — Текст : электронный // Лань : электронно-библиотечная система.	https://e.lanbook.com/book/128744
22.	Тактическая подготовка офицеров запаса : учебник / В. С. Янович, Ю. Б. Байрамуков, П. Е. Арефьев [и др.]. — Красноярск : СФУ, 2019. — 302 с. — ISBN 978-5-7638-4143-5. — Текст : электронный // Лань : электронно-библиотечная система.	https://e.lanbook.com/book/157530

Приложение 3 к рабочей программе

Шифр	Наименование дисциплины
Б1.В.02	Основы военной подготовки

Код направления подготовки / специальности	08.03.01
Направление подготовки / специальность	Строительство
Наименование ОПОП (направленность / профиль)	Промышленное и гражданское строительство
Год начала реализации ОПОП	2023
Уровень образования	бакалавриат
Форма обучения	очная, очно-заочная, заочная
Год разработки/обновления	2023

Перечень профессиональных баз данных и информационных справочных систем

Наименование	Электронный адрес ресурса
«Российское образование» - федеральный портал	http://www.edu.ru/index.php
Научная электронная библиотека	http://elibrary.ru/defaultx.asp?
Электронная библиотечная система IPRSMART	http://www.iprbookshop.ru/
Федеральная университетская компьютерная сеть России	http://www.runnet.ru/
Информационная система "Единое окно доступа к образовательным ресурсам"	http://window.edu.ru/
Научно-технический журнал по строительству и архитектуре «Вестник МГСУ»	http://www.vestnikmgsu.ru/
Научно-техническая библиотека НИУ МГСУ	http://www.mgsu.ru/resources/Biblioteka/
Министерство обороны Российской Федерации	http://www.mil.ru

Приложение 4 к рабочей программе

Шифр	Наименование дисциплины
Б1.В.02	Основы военной подготовки

Код направления подготовки / специальности	08.03.01
Направление подготовки / специальность	Строительство
Наименование ОПОП (направленность / профиль)	Промышленное и гражданское строительство
Год начала реализации ОПОП	2023
Уровень образования	бакалавриат
Форма обучения	очная, очно-заочная, заочная
Год разработки/обновления	2023

Материально-техническое и программное обеспечение дисциплины

Наименование специальных помещений и помещений для самостоятельной работы	Оснащенность специальных помещений и помещений для самостоятельной работы	Перечень лицензионного программного обеспечения. Реквизиты подтверждающего документа
Учебные аудитории для проведения учебных занятий, текущего контроля и промежуточной аттестации	Рабочее место преподавателя, рабочие места обучающихся	
Помещение для самостоятельной работы обучающихся Ауд. 41 НТБ на 80 посадочных мест (рабочее место библиотекаря, рабочие места обучающихся)	ИБП GE VH Series VH 700 Источник бесперебойного питания РИП-12 (2 шт.) Компьютер/ТИП №5 (2 шт.) Компьютер Тип № 1 (6 шт.) Контрольно-пусковой блок С2000-КПБ (26 шт.) Монитор / Samsung 21,5" S22C200B (80 шт.) Плоттер / HP DJ T770 Прибор приемно-контрольный С2000-АСПТ (2 шт.) Принтер / HP LaserJet P2015 DN Принтер /Тип № 4 н/т Принтер HP LJ Pro 400 M401dn Системный блок / Kraftway Credo тип 4 (79 шт.) Электронное табло 2000*950	Adobe Acrobat Reader DC (ПО предоставляется бесплатно на условиях OpLic) Adobe Flash Player (ПО предоставляется бесплатно на условиях OpLic) MS ProjectPro [2013;ImX] (OpenLicense; Подписка Azure Dev Tools; БД; Веб-кабинет) WinPro 7 [ADT] (OpenLicense; Подписка Azure Dev Tools; БД;
Помещение для самостоятельной работы обучающихся	Компьютер / ТИП №5 (4 шт.) Монитор Acer 17" AL1717 (4 шт.) Монитор Samsung 24"	Google Chrome (ПО предоставляется бесплатно на условиях OpLic (не требуется)) Adobe Acrobat Reader DC (ПО

<p>Ауд. 59 НТБ на 5 посадочных мест, оборудованных компьютерами (рабочее место библиотекаря, рабочие места обучающихся, рабочее место для лиц с ограниченными возможностями здоровья) Читальный зал на 52 посадочных места</p>	<p>S24C450B Системный блок Kraftway Credo KC36 2007 (4 шт.) Системный блок Kraftway Credo KC43 с KSS тип3 Принтер/HP LaserJet P2015 DN Аудиторный стол для инвалидов-колясочников Видеоувеличитель /Optelec ClearNote Джойстик компьютерный беспроводной Клавиатура Clevy с большими кнопками и накладкой (беспроводная) Кнопка компьютерная выносная малая Кнопка компьютерная выносная малая (2 шт.)</p>	<p>предоставляется бесплатно на условиях OpLic (не требуется)) eLearnBrowser [1.3] (Договор ГМЛ-Л-16/03-846 от 30.03.2016) Mozilla Firefox (ПО предоставляется бесплатно на условиях OpLic (лицензия не требуется)) MS OfficeStd [2010; 300] (Договор № 162/10 - АО НИУ от 18.11.2010 (НИУ-10)) Adobe Acrobat Reader [11] (ПО предоставляется бесплатно на условиях OpLic (лицензия не требуется))</p>
<p>Помещение для самостоятельной работы обучающихся Ауд. 84 НТБ На 5 посадочных мест, оборудованных компьютерами (рабочее место библиотекаря, рабочие места обучающихся) Читальный зал на 52 посадочных места</p>	<p>Монитор Acer 17" AL1717 (5 шт.) Системный блок Kraftway KW17 2010 (5 шт.)</p>	<p>MS OfficeStd [2010; 300] (Договор № 162/10 - АО НИУ от 18.11.2010 (НИУ-10)) WinPro 7 [ADT] (OpenLicense; Подписка Azure Dev Tools; БД; Веб-кабинет)</p>

Федеральное государственное бюджетное образовательное учреждение высшего образования
«НАЦИОНАЛЬНЫЙ ИССЛЕДОВАТЕЛЬСКИЙ МОСКОВСКИЙ ГОСУДАРСТВЕННЫЙ
СТРОИТЕЛЬНЫЙ УНИВЕРСИТЕТ»

РАБОЧАЯ ПРОГРАММА

Шифр	Наименование дисциплины
Б1.В.03	Сопротивление материалов

Код направления подготовки / специальности	08.03.01
Направление подготовки / специальность	Строительство
Наименование ОПОП (направленность / профиль)	Промышленное и гражданское строительство
Год начала реализации ОПОП	2023
Уровень образования	бакалавриат
Форма обучения	очная, очно-заочная, заочная
Год разработки/обновления	2023

Разработчики:

должность	ученая степень, ученое звание	ФИО
Ст. препод.	к.т.н., доц.	Астахова А.Я
Доцент	к.т.н., доц.	Атаров Н.М.

Рабочая программа дисциплины разработана и одобрена кафедрой (структурным подразделением) «Сопротивление материалов».

Рабочая программа утверждена методической комиссией по УГСН, протокол № 11 от «07» июня 2023 г.

1. Цель освоения дисциплины

Целью освоения дисциплины «Соппротивление материалов» является формирование уровня компетенций обучающегося в области освоения методов расчета конструкций и элементов конструкций промышленного и гражданского строительства.

Программа составлена в соответствии с требованиями Федерального государственного образовательного стандарта высшего образования по направлению подготовки 08.03.01 Строительство.

Дисциплина относится к части, формируемой участниками образовательных отношений, Блока 1 «Дисциплины (модули)» основной профессиональной образовательной программы «Промышленное и гражданское строительство». Дисциплина является обязательной для изучения

2. Перечень планируемых результатов обучения по дисциплине, соотнесенных с планируемыми результатами освоения образовательной программы

Код и наименование компетенции (результат освоения)	Код и наименование индикатора достижения компетенции
ПК-7. Способен проводить расчетное обоснование и конструирование строительных конструкций зданий и сооружений промышленного и гражданского назначения	ПК-7.1 Выбор исходной информации и нормативно-технических документов для выполнения расчётного обоснования проектных решений здания (сооружения) промышленного и гражданского назначения
	ПК-7.2 Выбор нормативно-технических документов, устанавливающих требования к расчётному обоснованию проектного решения здания (сооружения) промышленного и гражданского назначения
	ПК-7.3 Сбор нагрузок и воздействий на здание (сооружение) промышленного и гражданского назначения
	ПК-7.4 Выбор методики расчётного обоснования проектного решения конструкции здания (сооружения) промышленного и гражданского назначения
	ПК-7.5 Выбор параметров расчетной схемы здания (сооружения), строительной конструкции здания (сооружения) промышленного и гражданского назначения
	ПК-7.6 Выполнение расчетов строительной конструкции, здания (сооружения), основания по первой, второй группам предельных состояний

Код и наименование индикатора достижения компетенции	Наименование показателя оценивания (результата обучения по дисциплине)
ПК-7.1 Выбор исходной информации и нормативно-технических документов для выполнения расчётного обоснования проектных решений здания (сооружения) промышленного и гражданского назначения	<p>Знать основные нормативные документы для расчета элементов зданий и сооружений: СП Стальные конструкции; СП Нагрузки и воздействия.</p> <p>Знать основные положения, гипотезы сопротивления материалов.</p> <p>Знать основные виды деформации элементов строительных конструкций.</p> <p>Иметь навыки (начального уровня) использовать нормативные документы при расчете элементов строительных конструкций на прочность, жесткость и устойчивость.</p>

Код и наименование индикатора достижения компетенции	Наименование показателя оценивания (результата обучения по дисциплине)
	<p>Иметь навыки (основного уровня): владеть методами расчета элементов строительных конструкций на прочность, жесткость и устойчивость.</p>
<p>ПК-7.2 Выбор нормативно-технических документов, устанавливающих требования к расчётному обоснованию проектного решения здания (сооружения) промышленного и гражданского назначения</p>	<p>Знать основные положения строительных норм при обосновании расчетных схем зданий и сооружений.</p> <p>Иметь навыки (начального уровня): обосновывать расчетные схемы элементов строительных конструкций.</p> <p>Иметь навыки (основного уровня): владеть навыками выполнения расчетов элементов зданий и сооружений с использованием строительных норм.</p>
<p>ПК-7.3 Сбор нагрузок и воздействий на здание (сооружение) промышленного и гражданского назначения</p>	<p>Знать нормативные значения основных видов нагрузок.</p> <p>Иметь навыки (начального уровня): устанавливать последовательности передачи нагрузок от одного элемента к другому.</p> <p>Иметь навыки (основного уровня): владеть способами определения реакций в местах закрепления конструктивных элементов.</p>
<p>ПК-7.4 Выбор методики расчётного обоснования проектного решения конструкции здания (сооружения) промышленного и гражданского назначения</p>	<p>Знать требования к конструкциям зданий и сооружений и их элементов (условия прочности, жесткости, устойчивости).</p> <p>Знать методы расчета статически неопределимых балок и балок на упругом основании.</p> <p>Иметь навыки (начального уровня): выбирать расчетные схемы элементов строительных конструкций.</p> <p>Иметь навыки (основного уровня): владеть навыками определения характера деформаций элементов строительных конструкций.</p>
<p>ПК-7.5 Выбор параметров расчетной схемы здания (сооружения), строительной конструкции здания (сооружения) промышленного и гражданского назначения</p>	<p>Знать основные параметры элементов строительных конструкций.</p> <p>Знать основные положения, гипотезы теории упругости, теории тонких пластин.</p> <p>Знать основные соотношения трехмерной задачи теории упругости.</p> <p>Знать основные соотношения плоской задачи теории упругости.</p> <p>Иметь навыки (начального уровня): определять главные напряжения при трехосном и двухосном напряженном состояниях.</p> <p>Иметь навыки (основного уровня): владеть навыками постановки граничных условий в прямоугольных и круглых пластинах.</p>
<p>ПК-7.6 Выполнение расчетов строительной конструкции, здания (сооружения), основания по первой, второй группам предельных состояний</p>	<p>Знать определение предельного состояния строительных конструкций.</p> <p>Знать основные коэффициенты запаса прочности при расчете по первой и второй группе предельных состояний.</p> <p>Знать методы определения линейных и угловых перемещений в балках и рамах при изгибе.</p> <p>Знать методы расчета стержней при сложном сопротивлении.</p> <p>Знать методы расчета при продольном и продольно-</p>

Код и наименование индикатора достижения компетенции	Наименование показателя оценивания (результата обучения по дисциплине)
	<p>поперечном изгибе.</p> <p>Знать основы теории тонкостенных стержней открытого профиля.</p> <p>Знать методы расчета тонких прямоугольных и круглых пластин.</p> <p>Знать основы теории расчета на действие динамических нагрузок.</p> <p>Иметь навыки (начального уровня): определение нормальных напряжений в случаях сложного сопротивления.</p> <p>Иметь навыки (основного уровня): владеть навыками использования теорий прочности.</p>

Информация о формировании и контроле результатов обучения представлена в Фонде оценочных средств (Приложение 1).

3. Трудоёмкость дисциплины и видов учебных занятий по дисциплине

Общая трудоёмкость дисциплины составляет 3 зачётных единицы (108 академических часов).

(1 зачетная единица соответствует 36 академическим часам)

Видами учебных занятий и работы обучающегося по дисциплине могут являться.

Обозначение	Виды учебных занятий и работы обучающегося
Л	Лекции
ЛР	Лабораторные работы
ПЗ	Практические занятия
КоП	Компьютерный практикум
КРП	Групповые и индивидуальные консультации по курсовым работам (курсовым проектам)
СР	Самостоятельная работа обучающегося в период теоретического обучения
Контроль	Самостоятельная работа обучающегося и контактная работа обучающегося с преподавателем в период промежуточной аттестации

Структура дисциплины:

Форма обучения – очная.

№	Наименование раздела дисциплины	Семестр	Количество часов по видам учебных занятий и работы обучающегося							Формы промежуточной аттестации, текущего контроля успеваемости
			Л	ЛР	ПЗ	КоП	КРП	СР	Контроль	
1	Аналитические и экспериментальные методы определения перемещений при изгибе.	5	2	2	4			42	18	<i>Контрольная работа – р.1,9, Защита отчёта по</i>
2	Расчет статически	5	2		2					

	неопределимых балок и балок на упругом основании.									<i>лабораторным работам – р.1,3, Расчетно-графическая работа – р.1,3,4,7,8</i>
3	Теории прочности. Сложное сопротивление стержней.	5	2	2	4					
4	Продольный и продольно-поперечный изгиб стержней.	5	2		4					
5	Основные понятия о расчете тонкостенных стержней открытого профиля.	5	2		2					
6	Динамическое действие нагрузок	5			2					
7	Понятия о пространственном и плоском напряженном и деформированном состоянии в точке тела.	5	2		4					
8	Плоская задача теории упругости в декартовой и полярной системах координат.	5	2		4					
9	Изгиб тонких прямоугольных и круглых пластин	5	2		2					
	Итого:		16	4	28			42	18	

Форма обучения – очно-заочная.

№	Наименование раздела дисциплины	Семестр	Количество часов по видам учебных занятий и работы обучающегося							Формы промежуточной аттестации, текущего контроля успеваемости	
			Л	ЛР	ПЗ	Коп	КРП	СР	Контроль		
1	Аналитические и экспериментальные методы определения перемещений при изгибе.	5		2	2					<i>Контрольная работа – р.1,9, Защита отчёта по лабораторным работам – р.1, Расчетно-графическая работа – р.1,3,4,7,8</i>	
2	Расчет статически неопределимых балок и балок на упругом основании.	5			2						
3	Теории прочности. Сложное сопротивление стержней.	5			2						
4	Продольный и продольно-поперечный изгиб стержней.	5	2		2			52	36		
5	Основные понятия о расчете тонкостенных стержней открытого профиля.	5			2						
6	Динамическое действие нагрузок	5									
7	Понятия о пространственном и плоском напряженном и деформированном состоянии в точке тела.	5			2						
8	Плоская задача теории упругости в декартовой и полярной системах	5			2						

	координат.								
9	Изгиб тонких прямоугольных и круглых пластин	5		2					
	Итого:	5	2	2	16			52	36

Форма обучения – заочная.

№	Наименование раздела дисциплины	Семестр	Количество часов по видам учебных занятий и работы обучающегося						Контроль	Формы промежуточной аттестации, текущего контроля успеваемости
			Л	ЛР	ПЗ	КоП	КРП	СР		
1	Аналитические и экспериментальные методы определения перемещений при изгибе.	5		2	2					<i>Контрольная работа – р.1,9 Защита отчёта по лабораторным работам – р.1 Расчетно-графическая работа – р.1,3,4,7,8</i>
2	Расчет статически неопределимых балок и балок на упругом основании.	5								
3	Теории прочности. Сложное сопротивление стержней.	5			2					
4	Продольный и продольно-поперечный изгиб стержней.	5			2					
5	Основные понятия о расчете тонкостенных стержней открытого профиля.	5						62	36	
6	Динамическое действие нагрузок	5								
7	Понятия о пространственном и плоском напряженном и деформированном состояниях в точке тела.	5			2					
8	Плоская задача теории упругости в декартовой и полярной системах координат.	5								
9	Изгиб тонких прямоугольных и круглых пластин	5								
	Итого:	5		2	8			62	36	Экзамен

4. Содержание дисциплины, структурированное по видам учебных занятий и разделам

При проведении аудиторных учебных занятий предусмотрено проведение текущего контроля успеваемости:

- в рамках практических занятий предусмотрено выполнение обучающимися контрольной работы;
- в рамках лабораторных работ предусмотрена защита отчёта по лабораторным работам.

4.1 Лекции

Форма обучения – очная

№	Наименование раздела	Тема и содержание лекций
---	----------------------	--------------------------

	дисциплины	
1	Аналитические и экспериментальные методы определения перемещений при изгибе.	Изогнутая ось балки. Дифференциальное уравнение изогнутой оси балки второго порядка. Граничные условия. Дифференциальное уравнение изогнутой оси балки четвертого порядка. Метод начальных параметров.
2	Расчет статически неопределимых балок и балок на упругом основании.	Основы метода сил. Расчет балок на упругом основании, гипотезы. Модели оснований. Бесконечно длинные балки.
3	Теории прочности. Сложное сопротивление стержней.	Теории прочности. Плоский и пространственный кривой изгиб. Внецентренное растяжение и сжатие стержня. Общий случай сложного сопротивления. Применение теорий прочности.
4	Продольный и продольно-поперечный изгиб стержней.	Дифференциальное уравнение продольного изгиба. Формула Эйлера для определения критической силы. Пределы применимости формулы Эйлера. Продольно-поперечный изгиб гибкого стержня. Приближенное решение. Условие прочности.
5	Основные понятия о расчете тонкостенных стержней открытого профиля.	Свободное и стесненное кручение стержня. Секториальные геометрические характеристики сечений. Центр изгиба. Определение внутренних усилий, нормальных и касательных напряжений в сечении стержня.
7	Понятия о пространственном и плоском напряженном и деформированном состояниях в точке тела.	Дифференциальные уравнения равновесия. Тензор напряжений. Напряжения на наклонной площадке. Главные площадки и главные напряжения. Геометрические соотношения Коши. Уравнения неразрывности Сен-Венана. Физические соотношения: закон Гука. Способы решения задачи теории упругости.
8	Плоская задача теории упругости в декартовой и полярной системах координат	Плоская деформация. Плоское напряженное состояние. Постановка плоской задачи теории упругости в напряжениях. Функция напряжений. Общие уравнения плоской задачи в полярных координатах.
9	Изгиб тонких прямоугольных и круглых пластин.	Гипотезы теории тонких пластин. Перемещения, деформации и напряжения. Эпюры нормальных и касательных напряжений. Уравнение Софи Жермен. Граничные условия на контуре прямоугольной пластины. Основные соотношения изгиба круглых пластин. Выражения внутренних усилий через функцию прогибов. Осесимметричный изгиб пластин.

Форма обучения –очно-заочная

№	Наименование раздела дисциплины	Тема и содержание лекций
1	Аналитические и экспериментальные методы определения перемещений при изгибе.	Обзорная лекция по разделам дисциплины. Основные термины и определения.
2	Расчет статически неопределимых балок и балок на упругом основании.	
3	Теории прочности. Сложное сопротивление стержней.	
4	Продольный и продольно-поперечный изгиб стержней.	
5	Основные понятия о расчете тонкостенных стержней открытого профиля.	
6	Динамическое действие нагрузок	
7	Понятия о пространственном и плоском напряженном и деформированном состояниях в точке	

	тела.	
8	Плоская задача теории упругости в декартовой и полярной системах координат	
9	Изгиб тонких прямоугольных и круглых пластин.	

Форма обучения – заочная

Лекции не предусмотрены учебным планом.

4.2 Лабораторные работы

Форма обучения – очная

№	Наименование раздела дисциплины	Тема и содержание лабораторной работы
1	Аналитические и экспериментальные методы определения перемещений при изгибе.	Лабораторная работа №1. Определение прогибов и углов поворота в изгибаемой балке. На стенде определяются прогибы и угол поворота сечения в шарнирно-опертой балке при действии сосредоточенной силы. Результаты эксперимента сравниваются с результатами расчета с помощью метода Мора.
2	Теория прочности. Сложное сопротивление стержней.	Лабораторная работа №2. Определение перемещений при косом изгибе консольной балки. В лаборатории для консольной балки, нагруженной сосредоточенной силой, экспериментально и теоретически определяются величина и направление перемещения свободного конца.

Форма обучения – очно-заочная

№	Наименование раздела дисциплины	Тема и содержание лабораторной работы
1	Аналитические и экспериментальные методы определения перемещений при изгибе.	Лабораторная работа №1. Определение прогибов и углов поворота в изгибаемой балке. На стенде определяются прогибы и угол поворота сечения в шарнирно-опертой балке при действии сосредоточенной силы. Результаты эксперимента сравниваются с результатами расчета с помощью метода Мора.

Форма обучения – заочная

№	Наименование раздела дисциплины	Тема и содержание лабораторной работы
1	Аналитические и экспериментальные методы определения перемещений при изгибе.	Лабораторная работа №1. Определение прогибов и углов поворота в изгибаемой балке. На стенде определяются прогибы и угол поворота сечения в шарнирно-опертой балке при действии сосредоточенной силы. Результаты эксперимента сравниваются с результатами расчета с помощью метода Мора.

4.3 Практические занятия

Форма обучения – очная

№	Наименование раздела дисциплины	Тема и содержание занятия
1	Аналитические и экспериментальные методы определения перемещений при изгибе.	<i>Определение прогибов и углов поворота сечений в балках и рамах.</i> Примеры расчета с помощью метода начальных параметров. Примеры расчета с помощью метода Мора.

2	Расчет статически неопределимых балок и балок на упругом основании.	<i>Расчет балок на упругом основании.</i> Пример расчета для балки конечной длины.
3	Теории прочности. Сложное сопротивление стержней.	<i>Сложное сопротивление стержней. Применение теорий прочности в решении задач.</i> Примеры расчета стержней при внецентренном сжатии, плоском и пространственном косом изгибе. Пример расчета стержня при изгибе с кручением.
4	Продольный и продольно-поперечный изгиб стержней.	<i>Продольный и продольно-поперечный изгиб стержня.</i> Решение задач по определению критических сил для сжатого гибкого стержня и подбор его сечений. Проверка прочности стержней при продольно-поперечном изгибе.
5	Основные понятия о расчете тонкостенных стержней открытого профиля.	<i>Расчет тонкостенного стержня.</i> Определение секториальных геометрических характеристик сечения тонкостенного стержня. Определение внутренних усилий, секториальных нормальных и касательных напряжений в сечении стержня.
6	Динамическое действие нагрузок	<i>Примеры расчета на действие динамических нагрузок.</i> Учет сил инерции при расчете троса Расчет стержня и балки на действие ударной нагрузки.
7	Понятия о пространственном и плоском напряженном и деформированном состояниях в точке тела.	<i>Напряженно-деформированное состояние в точке тела.</i> Определение инвариантов тензора напряжений, главных напряжений, положения главных площадок. Определение деформаций и удельной потенциальной энергии деформации.
8	Плоская задача теории упругости в декартовой и полярной системах координат	<i>Плоская деформация и плоское напряженное состояние.</i> Пример расчета плотины (подпорной стенки) треугольного поперечного сечения. Эпюры напряжений в плотине. Сравнение с решением по формулам сопротивления материалов. Действие силы на полуплоскость (задача Фламана). Круги Буссинеска
9	Изгиб тонких прямоугольных и круглых пластин.	<i>Расчет прямоугольных и круглых пластин.</i> Расчет прямоугольных пластин на прочность и жесткость. Граничные условия на кромках пластины. Расчет круглых сплошных пластин при осесимметричном изгибе. Определение постоянных интегрирования с помощью граничных условий. Построение эпюр прогибов и внутренних усилий.

Форма обучения – очно-заочная

№	Наименование раздела дисциплины	Тема и содержание занятия
1	Аналитические и экспериментальные методы определения перемещений при изгибе.	<i>Определение прогибов и углов поворота сечений в балках и рамах.</i> Примеры расчета с помощью метода начальных параметров. Примеры расчета с помощью метода Мора.
2	Расчет статически неопределимых балок и балок на упругом основании.	<i>Расчет балок на упругом основании.</i> Пример расчета для балки конечной длины.
3	Теории прочности. Сложное сопротивление стержней.	<i>Сложное сопротивление стержней. Применение теорий прочности в решении задач.</i> Примеры расчета стержней при внецентренном сжатии, плоском и пространственном косом изгибе. Пример расчета стержня при изгибе с кручением.
4	Продольный и продольно-поперечный изгиб стержней.	<i>Продольный и продольно-поперечный изгиб стержня.</i> Решение задач по определению критических сил для сжатого

		гибкого стержня и подбор его сечений. Проверка прочности стержней при продольно-поперечном изгибе.
5	Основные понятия о расчете тонкостенных стержней открытого профиля.	<i>Расчет тонкостенного стержня.</i> Определение секториальных геометрических характеристик сечения тонкостенного стержня. Определение внутренних усилий, секториальных нормальных и касательных напряжений в сечении стержня.
6	Динамическое действие нагрузок	<i>Примеры расчета на действие динамических нагрузок.</i> Учет сил инерции при расчете троса Расчет стержня и балки на действие ударной нагрузки.
7	Понятия о пространственном и плоском напряженном и деформированном состояниях в точке тела.	<i>Напряженно-деформированное состояние в точке тела.</i> Определение инвариантов тензора напряжений, главных напряжений, положения главных площадок. Определение деформаций и удельной потенциальной энергии деформации.
8	Плоская задача теории упругости в декартовой и полярной системах координат	<i>Плоская деформация и плоское напряженное состояние.</i> Пример расчета плотины (подпорной стенки) треугольного поперечного сечения. Эпюры напряжений в плотине. Сравнение с решением по формулам сопротивления материалов. Действие силы на полуплоскость (задача Фламана). Круги Буссинеска
9	Изгиб тонких прямоугольных и круглых пластин.	<i>Расчет прямоугольных и круглых пластин.</i> Расчет прямоугольных пластин на прочность и жесткость. Граничные условия на кромках пластины. Расчет круглых сплошных пластин при осесимметричном изгибе. Определение постоянных интегрирования с помощью граничных условий. Построение эпюр прогибов и внутренних усилий.

Форма обучения – заочная

№	Наименование раздела дисциплины	Тема и содержание занятия
1	Аналитические и экспериментальные методы определения перемещений при изгибе.	<i>Определение прогибов и углов поворота сечений в балках и рамах.</i> Пример расчета с помощью метода начальных параметров. Пример расчета с помощью метода Мора.
3	Теории прочности. Сложное сопротивление стержней.	<i>Сложное сопротивление стержней. Применение теорий прочности в решении задач.</i> Примеры расчета стержней при внецентренном сжатии, пространственном косом изгибе. Пример расчета стержня при изгибе с кручением.
4	Продольный и продольно-поперечный изгиб стержней.	<i>Продольный и продольно-поперечный изгиб стержня.</i> Решение задач по определению критических сил для сжатого гибкого стержня и подбор его сечений. Проверка прочности стержней при продольно-поперечном изгибе.
7	Понятия о пространственном и плоском напряженном и деформированном состояниях в точке тела.	<i>Напряженно-деформированное состояние в точке тела.</i> Определение инвариантов тензора напряжений, главных напряжений, положения главных площадок. Определение деформаций и удельной потенциальной энергии деформации.

4.4 Компьютерные практикумы

Не предусмотрены учебным планом.

4.5 Групповые и индивидуальные консультации по курсовым работам (курсовым проектам)

Не предусмотрены учебным планом.

4.6 Самостоятельная работа обучающегося в период теоретического обучения

Самостоятельная работа обучающегося в период теоретического обучения включает в себя:

- самостоятельную подготовку к учебным занятиям, включая подготовку к аудиторным формам текущего контроля успеваемости;
- самостоятельную подготовку к промежуточной аттестации.

В таблице указаны темы для самостоятельного изучения обучающимся:

Форма обучения – очная

№	Наименование раздела дисциплины	Темы для самостоятельного изучения
1	Аналитические и экспериментальные методы определения перемещений при изгибе.	Темы для самостоятельного изучения соответствуют темам аудиторных учебных занятий
2	Расчет статически неопределимых балок и балок на упругом основании.	Темы для самостоятельного изучения соответствуют темам аудиторных учебных занятий
3	Теории прочности. Сложное сопротивление стержней.	Темы для самостоятельного изучения соответствуют темам аудиторных учебных занятий
4	Продольный и продольно-поперечный изгиб стержней.	Темы для самостоятельного изучения соответствуют темам аудиторных учебных занятий
5	Основные понятия о расчете тонкостенных стержней открытого профиля.	Темы для самостоятельного изучения соответствуют темам аудиторных учебных занятий
6	Динамическое действие нагрузок.	Темы для самостоятельного изучения соответствуют темам аудиторных учебных занятий
7	Понятия о пространственном напряженном и деформированном состоянии в точке тела.	Темы для самостоятельного изучения соответствуют темам аудиторных учебных занятий
8	Плоская задача теории упругости в декартовых и в полярных координатах.	Темы для самостоятельного изучения соответствуют темам аудиторных учебных занятий
9	Изгиб тонких прямоугольных и круглых пластин.	Темы для самостоятельного изучения соответствуют темам аудиторных учебных занятий

Форма обучения – очно-заочная

№	Наименование раздела дисциплины	Темы для самостоятельного изучения
1	Аналитические и экспериментальные методы определения перемещений при изгибе.	Изогнутая ось балки. Дифференциальное уравнение изогнутой оси балки второго порядка. Граничные условия. Дифференциальное уравнение изогнутой оси балки четвертого порядка. Метод начальных параметров.
2	Расчет статически неопределимых балок и балок на упругом основании.	Основы метода сил. Расчет балок на упругом основании, гипотезы. Модели оснований. Бесконечно длинные балки.
3	Теории прочности. Сложное сопротивление стержней.	Теории прочности. Плоский и пространственный косой изгиб. Внецентренное растяжение и сжатие стержня. Общий случай сложного сопротивления. Применение теорий прочности.
4	Продольный и продольно-поперечный изгиб стержней.	Дифференциальное уравнение продольного изгиба. Формула Эйлера для определения критической силы. Пределы применимости формулы Эйлера. Продольно-

		поперечный изгиб гибкого стержня. Приближенное решение. Условие прочности.
5	Основные понятия о расчете тонкостенных стержней открытого профиля.	Свободное и стесненное кручение стержня. Секториальные геометрические характеристики сечений. Центр изгиба. Определение внутренних усилий, нормальных и касательных напряжений в сечении стержня.
6	Динамическое действие нагрузок.	Учет сил инерции при расчете троса. Расчет стержня и балки на действие ударной нагрузки.
7	Понятия о пространственном напряженном и деформированном состояниях в точке тела.	Дифференциальные уравнения равновесия. Тензор напряжений. Напряжения на наклонной площадке. Главные площадки и главные напряжения. Геометрические соотношения Коши. Уравнения неразрывности Сен-Венана. Физические соотношения: закон Гука. Способы решения задачи теории упругости.
8	Плоская задача теории упругости в декартовых и в полярных координатах.	Плоская деформация. Плоское напряженное состояние. Постановка плоской задачи теории упругости в напряжениях. Функция напряжений. Общие уравнения плоской задачи в полярных координатах.
9	Изгиб тонких прямоугольных и круглых пластин.	Гипотезы теории тонких пластин. Перемещения, деформации и напряжения. Эпюры нормальных и касательных напряжений. Уравнение Софи Жермен. Граничные условия на контуре прямоугольной пластины. Основные соотношения изгиба круглых пластин. Выражения внутренних усилий через функцию прогибов. Осесимметричный изгиб пластин.

Форма обучения – заочная

№	Наименование раздела дисциплины	Темы для самостоятельного изучения
1	Аналитические и экспериментальные методы определения перемещений при изгибе.	Изогнутая ось балки. Дифференциальное уравнение изогнутой оси балки второго порядка. Граничные условия. Дифференциальное уравнение изогнутой оси балки четвертого порядка. Метод начальных параметров.
2	Расчет статически неопределимых балок и балок на упругом основании.	Основы метода сил. Расчет балок на упругом основании, гипотезы. Модели оснований. Бесконечно длинные балки.
3	Теории прочности. Сложное сопротивление стержней.	Теории прочности. Плоский и пространственный кривой изгиб. Внецентренное растяжение и сжатие стержня. Общий случай сложного сопротивления. Применение теорий прочности.
4	Продольный и продольно-поперечный изгиб стержней.	Дифференциальное уравнение продольного изгиба. Формула Эйлера для определения критической силы. Пределы применимости формулы Эйлера. Продольно-поперечный изгиб гибкого стержня. Приближенное решение. Условие прочности.
5	Основные понятия о расчете тонкостенных стержней открытого профиля.	Свободное и стесненное кручение стержня. Секториальные геометрические характеристики сечений. Центр изгиба. Определение внутренних усилий, нормальных и касательных напряжений в сечении стержня.
6	Динамическое действие нагрузок.	Учет сил инерции при расчете троса. Расчет стержня и балки на действие ударной нагрузки.
7	Понятия о пространственном напряженном и деформированном	Дифференциальные уравнения равновесия. Тензор напряжений. Напряжения на наклонной площадке.

	состояниях в точке тела.	Главные площадки и главные напряжения. Геометрические соотношения Коши. Уравнения неразрывности Сен-Венана. Физические соотношения: закон Гука. Способы решения задачи теории упругости.
8	Плоская задача теории упругости в декартовых и в полярных координатах.	Плоская деформация. Плоское напряженное состояние. Постановка плоской задачи теории упругости в напряжениях. Функция напряжений. Общие уравнения плоской задачи в полярных координатах.
9	Изгиб тонких прямоугольных и круглых пластин.	Гипотезы теории тонких пластин. Перемещения, деформации и напряжения. Эпюры нормальных и касательных напряжений. Уравнение Софи Жермен. Граничные условия на контуре прямоугольной пластины. Основные соотношения изгиба круглых пластин. Выражения внутренних усилий через функцию прогибов. Осесимметричный изгиб пластин.

4.7 Самостоятельная работа обучающегося и контактная работа обучающегося с преподавателем в период промежуточной аттестации

Работа обучающегося в период промежуточной аттестации включает в себя подготовку к формам промежуточной аттестации (экзамену), а также саму промежуточную аттестацию.

5. Оценочные материалы по дисциплине

Фонд оценочных средств по дисциплине приведён в Приложении 1 к рабочей программе дисциплины.

Оценочные средства для проведения промежуточной аттестации, а также текущего контроля по дисциплине хранятся на кафедре (структурном подразделении), ответственной за преподавание данной дисциплины.

6. Учебно-методическое и материально-техническое обеспечение дисциплины

Основные принципы осуществления учебной работы обучающихся изложены в локальных нормативных актах, определяющих порядок организации контактной работы и порядок самостоятельной работы обучающихся. Организация учебной работы обучающихся на аудиторных учебных занятиях осуществляется в соответствии с п. 3.

6.1 Перечень учебных изданий и учебно-методических материалов для освоения дисциплины

Для освоения дисциплины обучающийся может использовать учебные издания и учебно-методические материалы, имеющиеся в научно-технической библиотеке НИУ МГСУ и/или размещённые в Электронных библиотечных системах.

Актуальный перечень учебных изданий и учебно-методических материалов представлен в Приложении 2 к рабочей программе дисциплины.

6.2 Перечень профессиональных баз данных и информационных справочных систем

При осуществлении образовательного процесса по дисциплине используются профессиональные базы данных и информационных справочных систем, перечень которых указан в Приложении 3 к рабочей программе дисциплины.

6.3 Перечень материально-технического, программного обеспечения освоения дисциплины

Учебные занятия по дисциплине проводятся в помещениях, оснащенных соответствующим оборудованием и программным обеспечением.

Перечень материально-технического и программного обеспечения дисциплины приведен в Приложении 4 к рабочей программе дисциплины.

Шифр	Наименование дисциплины
Б1.В.03	Сопротивление материалов

Код направления подготовки / специальности	08.03.01
Направление подготовки / специальность	Строительство
Наименование ОПОП (направленность / профиль)	Промышленное и гражданское строительство
Год начала реализации ОПОП	2023
Уровень образования	бакалавриат
Форма обучения	очная, очно-заочная, заочная
Год разработки/обновления	2023

ФОНД ОЦЕНОЧНЫХ СРЕДСТВ

1. Описание показателей и критериев оценивания компетенций, описание шкал оценивания

Оценивание формирования компетенций производится на основе показателей оценивания, указанных в п.2. рабочей программы и в п.1.1 ФОС.

Связь компетенций, индикаторов достижения компетенций и показателей оценивания приведена в п.2 рабочей программы.

1.1. Описание формирования и контроля показателей оценивания

Оценивание уровня освоения обучающимся компетенций осуществляется с помощью форм промежуточной аттестации и текущего контроля. Формы промежуточной аттестации и текущего контроля успеваемости по дисциплине, с помощью которых производится оценивание, указаны в учебном плане и в п.3 рабочей программы.

В таблице приведена информация о формировании результатов обучения по дисциплине разделами дисциплины, а также о контроле показателей оценивания компетенций формами оценивания.

Наименование показателя оценивания (результата обучения по дисциплине)	Номера разделов дисциплины	Формы оценивания (формы промежуточной аттестации, текущего контроля успеваемости)
Знать основные нормативные документы для расчета элементов зданий и сооружений: СНиП Стальные конструкции; СП СНиП Нагрузки и воздействия.	1,2,3,4	Расчетно-графическая работа Экзамен
Знать основные положения, гипотезы сопротивления материалов;	1	Экзамен
Знать основные виды деформации элементов строительных конструкций.	7	Экзамен
Иметь навыки (начального уровня): использовать нормативные документы при расчете элементов строительных конструкций на прочность, жесткость и устойчивость.	1,3,4	Расчетно-графическая работа

		<i>Экзамен</i>
Иметь навыки (основного уровня): владеть методами расчета элементов строительных конструкций на прочность, жесткость и устойчивость.	1,3,4	<i>Расчетно-графическая работа Экзамен</i>
Знать основные положения строительных норм при обосновании расчетных схем зданий и сооружений.	1,2,3,4	<i>Расчетно-графическая работа Экзамен</i>
Иметь навыки (начального уровня): обосновывать расчетные схемы элементов строительных конструкций.	1,3,4,9	<i>Контрольная работа Расчетно-графическая работа Экзамен</i>
Иметь навыки (основного уровня): владеть навыками выполнения расчетов элементов зданий и сооружений с использованием строительных норм.3	1,3,4	<i>Расчетно-графическая работа Экзамен</i>
Знать нормативные значения основных видов нагрузок.	1,3,4	<i>Расчетно-графическая работа Экзамен</i>
Иметь навыки (начального уровня): устанавливать последовательности передачи нагрузок от одного элемента к другому.	1,3,4	<i>Расчетно-графическая работа Экзамен</i>
Иметь навыки (основного уровня): владеть способами определения реакций в местах закрепления конструктивных элементов.3	1,3,4,9	<i>Контрольная работа Расчетно-графическая работа Экзамен</i>
Знать требования к конструкциям зданий и сооружений и их элементов (условия прочности, жесткости, устойчивости).	1,3,4	<i>Расчетно-графическая работа Экзамен</i>
Знать методы расчета статически неопределимых балок и балок на упругом основании.	2	<i>Экзамен</i>
Иметь навыки (начального уровня): выбирать расчетные схемы элементов строительных конструкций.	1,3,4,9	<i>Контрольная работа Расчетно-графическая работа Экзамен</i>
Иметь навыки (основного уровня): владеть навыками определения характера деформаций элементов строительных конструкций.	7	<i>Расчетно-графическая работа Экзамен</i>
Знать основные параметры элементов строительных конструкций.	1,2,3,4,9	<i>Контрольная работа Расчетно-графическая работа Экзамен</i>
Знать основные положения, гипотезы теории упругости, теории тонких пластин.	7	<i>Экзамен</i>
Знать основные соотношения трехмерной задачи теории упругости.	7	<i>Расчетно-графическая работа Экзамен</i>
Знать основные соотношения плоской задачи теории упругости.	8	<i>Экзамен</i>
Иметь навыки (начального уровня): определять главные напряжения при трехосном и двухосном напряженном состояниях.	7	<i>Расчетно-графическая работа Экзамен</i>
Иметь навыки (основного уровня): владеть навыками постановки граничных условий в прямоугольных и	9	<i>Контрольная работа Экзамен</i>

круглых пластинах. 6		
Знать определение предельного состояния строительных конструкций.	1,3,4	Расчетно-графическая работа Экзамен
Знать основные коэффициенты запаса прочности при расчете по первой и второй группе предельных состояний.	1,3,4	Расчетно-графическая работа Экзамен
Знать методы определения линейных и угловых перемещений в балках и рамах при изгибе.	1	Контрольная работа Расчетно-графическая работа Экзамен
Знать методы расчета стержней при сложном сопротивлении.	3	Расчетно-графическая работа Экзамен
Знать методы расчета при продольном и продольно-поперечном изгибе.	4	Расчетно-графическая работа Экзамен
Знать основы теории тонкостенных стержней открытого профиля.	5	Экзамен
Знать методы расчета тонких прямоугольных и круглых пластин.	9	Экзамен
Знать основы теории расчета на действие динамических нагрузок.	6	Экзамен
Иметь навыки (начального уровня): определять нормальные напряжения в случаях сложного сопротивления.	3	Расчетно-графическая работа Экзамен
Иметь навыки (основного уровня): владеть навыками использования теорий прочности.	3	Расчетно-графическая работа Экзамен

1.2. Описание критериев оценивания компетенций и шкалы оценивания

При проведении промежуточной аттестации в форме экзамена используется шкала оценивания: «2» (неудовлетворительно), «3» (удовлетворительно), «4» (хорошо), «5» (отлично).

Показателями оценивания являются знания и навыки обучающегося, полученные при изучении дисциплины.

Критериями оценивания достижения показателей являются:

Показатель оценивания	Критерий оценивания
Знания	Знание терминов и определений, понятий
	Знание основных закономерностей и соотношений, принципов
	Объём освоенного материала, усвоение всех дидактических единиц (разделов)
	Полнота ответов на проверочные вопросы
	Правильность ответов на вопросы
	Чёткость изложения и интерпретации знаний
Навыки начального уровня	Навыки выбора методик выполнения заданий
	Навыки выполнения заданий различной сложности
	Навыки самопроверки. Качество сформированных навыков
	Навыки анализа результатов выполнения заданий, решения задач
	Навыки представления результатов решения задач

Навыки основного уровня	Навыки выбора методик выполнения заданий
	Навыки выполнения заданий различной сложности
	Навыки самопроверки. Качество сформированных навыков
	Навыки анализа результатов выполнения заданий, решения задач
	Навыки представления результатов решения задач
	Навыки обоснования выполнения заданий
	Быстрота выполнения заданий
	Самостоятельность в выполнении заданий
	Результативность (качество) выполнения заданий

2. Типовые контрольные задания для оценивания формирования компетенций

2.1. Промежуточная аттестация

2.1.1. Промежуточная аттестация в форме экзамена, дифференцированного зачета (зачета с оценкой), зачета

Форма промежуточной аттестации: экзамен в 5 семестре

Перечень типовых вопросов (заданий) для проведения экзамена в 5 семестре (очная, очно-заочная, заочная форма обучения):

№	Наименование раздела дисциплины	Типовые вопросы/задания
1	Аналитические и экспериментальные методы определения перемещений при изгибе.	Дифференциальные уравнения изогнутой оси балки второго и четвертого порядка. Метод начальных параметров. Граничные условия. Определение перемещений и углов поворота сечений в балках и рамах. Метод Мора. Условие жесткости.
2	Расчет статически неопределимых балок и балок на упругом основании.	Дифференциальное уравнение изгиба балки на основании Винклера и его решение методом начальных параметров. Функции А.Н.Крылова. Расчет длинных балок на упругом основании.
3	Теории прочности. Сложное сопротивление стержней.	Теории прочности. Расчетные формулы по третьей и четвертой теориям прочности для стержней. Понятие о сложном сопротивлении стержня. Внецентренное растяжение-сжатие стержня. Пространственный и плоский криволинейный изгиб. Растяжение и сжатие с изгибом. Нормальные напряжения в поперечном сечении. Условие прочности. Определение положения нулевой линии. Изгиб с кручением. Подбор сечения стержня с использованием теорий прочности.
4	Продольный и продольно-поперечный изгиб стержней.	Понятие об устойчивости сжатых гибких стержней. Дифференциальное уравнение продольного изгиба и его общее решение. Формула Эйлера для определения критических сил. Гибкость стержня и его приведенная длина. Частные случаи. Условие устойчивости. Подбор поперечного сечения.
5	Основные понятия о расчете тонкостенных стержней открытого профиля.	Расчет тонкостенных стержней открытого профиля. Секториальные геометрические характеристики сечения.

		Определение внутренних усилий, секториальных нормальных и касательных напряжений.
6	Динамическое действие нагрузок	Статические и динамические нагрузки. Динамический коэффициент. Расчеты на удар. Прочность при напряжениях, периодически меняющихся во времени. Предел выносливости.
7	Понятия о пространственном и плоском напряженном и деформированном состояниях в точке тела.	Бигармоническое уравнение плоской задачи. Функция напряжений. Расчет плотины треугольного профиля. Действие силы на полуплоскость (задача Фламана). Круги Буссинеска
8	Плоская задача теории упругости в декартовой и полярной системах координат.	Бигармоническое уравнение плоской задачи. Функция напряжений. Расчет плотины треугольного поперечного сечения. Расчет толстостенного цилиндра.
9	Изгиб тонких прямоугольных и круглых пластин.	Изгиб прямоугольных пластин. Гипотезы технической теории изгиба тонких пластин. Внутренние усилия в пластинах при изгибе, их выражения через функцию прогиба. Дифференциальное уравнение изогнутой срединной поверхности Софи-Жермен (вывод). Граничные условия на сторонах (краях) пластины. Особенности постановки граничных условий на свободных от закреплений краях пластины. Наибольшие напряжения в пластине и условие прочности по энергетической теории. Общие уравнения изгиба круглых сплошных и кольцевых пластин в полярной системе координат. Осесимметричный изгиб пластин. Общее решение дифференциального уравнения изгиба. Постановка граничных условий.

2.1.2. *Промежуточная аттестация в форме защиты курсовой работы (курсового проекта)*

Промежуточная аттестация в форме защиты курсовой работы/курсового проекта не проводится.

2.2. Текущий контроль

2.2.1. Перечень форм текущего контроля:

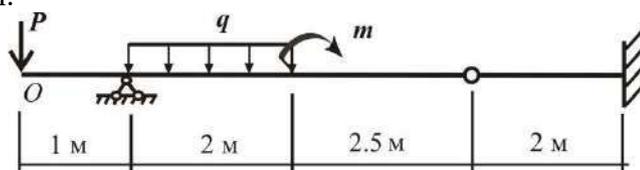
- контрольная работа,
- защита отчёта по лабораторным работам,
- расчетно-графическая работа (РГР)

2.2.2. Типовые контрольные задания форм текущего контроля:

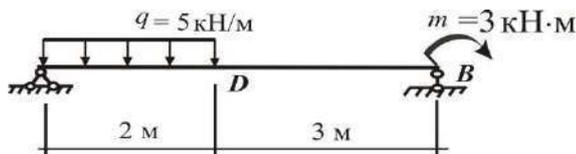
Контрольная работа по разделам 1 и 7 включает следующие задачи:

Раздел 1. «Аналитические и экспериментальные методы определения перемещений при изгибе».

Задача 1. Для заданной балки записать уравнения прогибов и углов поворота сечений по методу начальных параметров. Поставить граничные условия для определения неизвестных, входящих в эти уравнения.

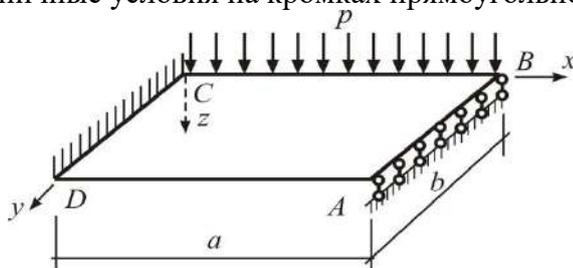


Задача 2. Для заданной балки определить прогиб в точке D и угол поворота в точке B с помощью интеграла Мора.

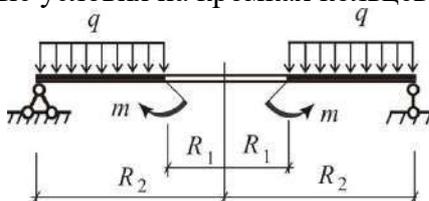


Раздел 7. «Изгиб тонких прямоугольных и круглых пластин».

Задача 3. Указать граничные условия на кромках прямоугольной или круглой пластины.



Задача 4. Указать граничные условия на кромках кольцевой пластины.



Типовые контрольные вопросы для защиты отчета по лабораторным работам, включенные в контрольные тесты.

Раздел 1. «Аналитические и экспериментальные методы определения перемещений при изгибе».

Лабораторная работа №1 «Определение прогибов и углов поворота в изгибаемой балке»

1. Прибор для измерения перемещения.
2. Точки в балке для определения прогибов.
3. Точка в балке для определения угла поворота сечения.
4. Особенность определения угла поворота сечения опытным путем.
5. Зависимость между величиной нагрузки и прогибом в точке балки.
6. Зависимость между величиной нагрузки и значением угла поворота сечения в точке балки.
7. Теоретическое определение величины прогибов и угла поворота сечения в рассматриваемых точках балки.

Раздел 3. «Теории прочности. Сложное сопротивление стержней»

Лабораторная работа №2 «Определение напряжений и перемещений при косом изгибе»

1. Определение состояния косоугольного изгиба в балке.

2. Положение плоскости приложения нагрузки.
3. Направление перемещения оси балки, определение опытным путем и теоретически.
4. Зависимость величины прогиба при косом изгибе от величины модуля упругости.
5. Размерность величины жесткости балки при изгибе.
6. Расположение приборов для измерения перемещений в эксперименте.

Расчетно-графическая работа выдается преподавателем, проводящим практические и лабораторные работы в группе, индивидуально каждому студенту.

Варианты работ могут быть получены студентом через сайт кафедры sopromat-mgsu.ru. По каждому разделу распечатывается титульный лист. На титульном листе указывается тема, фамилия, имя, отчество студента, институт, курс, группа, вариант задания. Работа аккуратно выполняется от руки на листах формата А-4. Исправляются ошибки (если они имеются), указанные преподавателем. Преподаватель подписывает выполненную и проверенную работу с указанием даты.

Расчетно-графическая работа состоит из следующих задач.

Раздел 1. «Аналитические и экспериментальные методы определения перемещений при изгибе».

Задача 1. Определение прогибов и углов поворота сечений в балках и рамах».

Раздел 3. «Теории прочности. Сложное сопротивление стержней»

Задача 2. «Пространственный кривой изгиб стержня».

Задача 3. «Внецентренное сжатие стержня».

Задача 4. «Растяжение-сжатие с изгибом».

Задача 5. «Изгиб с кручением»

Раздел 4. «Продольный и продольно-поперечный изгиб стержней».

Задача 6. «Расчет стержня на продольный и продольно-поперечный изгиб».

Раздел 6. «Понятия о пространственном и плоском напряженном и деформированном состояниях в точке тела».

Задача 7. «Исследование напряженно-деформированного состояния в окрестности точки тела».

Раздел 8. Плоская задача теории упругости в декартовой и полярной системах координат.

Задача 8. «Расчет плотины треугольного поперечного сечения»

3. Методические материалы, определяющие процедуры оценивания

Процедура проведения промежуточной аттестации и текущего контроля успеваемости регламентируется локальным нормативным актом, определяющим порядок осуществления текущего контроля успеваемости и промежуточной аттестации обучающихся.

3.1. *Процедура оценивания при проведении промежуточной аттестации обучающихся по дисциплине в форме экзамена и/или дифференцированного зачета (зачета с оценкой)*

Промежуточная аттестация по дисциплине в форме экзамена проводится в 5 семестре для очной, очно-заочной и заочной форм обучения.

Используются критерии и шкала оценивания, указанные в п.1.2. Оценка выставляется преподавателем интегрально по всем показателям и критериям оценивания.

Ниже приведены правила оценивания формирования компетенций по показателю оценивания «Знания».

Критерий	Уровень освоения и оценка
----------	---------------------------

оценивания	«2» (неудовлетв.)	«3» (удовлетвор.)	«4» (хорошо)	«5» (отлично)
Знание терминов и определений, понятий	Не знает терминов и определений	Знает термины и определения, но допускает неточности формулировок	Знает термины и определения	Знает термины и определения, может корректно сформулировать их самостоятельно
Знание основных закономерностей и соотношений, принципов	Не знает основные закономерности и соотношения, принципы построения знаний	Знает основные закономерности, соотношения, принципы построения знаний	Знает основные закономерности, соотношения, принципы построения знаний, их интерпретирует и использует	Знает основные закономерности, соотношения, принципы построения знаний, может самостоятельно их получить и использовать
Объём освоенного материала, усвоение всех дидактических единиц (разделов)	Не знает значительной части материала дисциплины	Знает только основной материал дисциплины, не усвоил его деталей	Знает материал дисциплины в объёме	Обладает твёрдым и полным знанием материала дисциплины, владеет дополнительными знаниями
Полнота ответов на проверочные вопросы	Не даёт ответы на большинство вопросов	Даёт неполные ответы на все вопросы	Даёт ответы на вопросы, но не все - полные	Даёт полные, развёрнутые ответы на поставленные вопросы
Правильность ответов на вопросы	Допускает грубые ошибки при изложении ответа на вопрос	В ответе имеются существенные ошибки	В ответе имеются несущественные неточности	Ответ верен
Чёткость изложения и интерпретации знаний	Излагает знания без логической последовательности	Излагает знания с нарушениями в логической последовательности	Излагает знания без нарушений в логической последовательности	Излагает знания в логической последовательности, самостоятельно их интерпретируя и анализируя
	Не иллюстрирует изложение поясняющими схемами, рисунками и примерами	Выполняет поясняющие схемы и рисунки небрежно и с ошибками	Выполняет поясняющие рисунки и схемы корректно и понятно	Выполняет поясняющие рисунки и схемы точно и аккуратно, раскрывая полноту усвоенных знаний
	Неверно излагает и интерпретирует знания	Допускает неточности в изложении и интерпретации знаний	Грамотно и по существу излагает знания	Грамотно и точно излагает знания, делает самостоятельные выводы

Ниже приведены правила оценивания формирования компетенций по показателю оценивания «Навыки начального уровня».

Критерий оценивания	Уровень освоения и оценка			
	«2»	«3»	«4»	«5»

	(неудовлетв.)	(удовлетвор.)	(хорошо)	(отлично)
Навыки выбора методик выполнения заданий	Не может выбрать методику выполнения заданий	Испытывает затруднения по выбору методики выполнения заданий	Без затруднений выбирает стандартную методику выполнения заданий	Применяет теоретические знания для выбора методики выполнения заданий
Навыки выполнения заданий различной сложности	Не имеет навыков выполнения учебных заданий	Имеет навыки выполнения только простых типовых учебных заданий	Имеет навыки выполнения только стандартных учебных заданий	Имеет навыки выполнения как стандартных, так и нестандартных учебных заданий
Навыки самопроверки. Качество сформированных навыков	Допускает грубые ошибки при выполнении заданий, нарушающие логику решения задач	Допускает ошибки при выполнении заданий, нарушения логики решения	Допускает ошибки при выполнении заданий, не нарушающие логику решения	Не допускает ошибок при выполнении заданий
Навыки анализа результатов выполнения заданий, решения задач	Делает некорректные выводы	Испытывает затруднения с формулирование м корректных выводов	Делает корректные выводы по результатам решения задачи	Самостоятельно анализирует результаты выполнения заданий
Навыки представления результатов решения задач	Не может проиллюстрировать решение задачи поясняющими схемами, рисунками	Выполняет поясняющие схемы и рисунки небрежно и с ошибками	Выполняет поясняющие рисунки и схемы корректно и понятно	Выполняет поясняющие рисунки и схемы верно и аккуратно

Ниже приведены правила оценивания формирования компетенций по показателю оценивания «Навыки основного уровня».

Критерий оценивания	Уровень освоения и оценка			
	«2» (неудовлетв.)	«3» (удовлетвор.)	«4» (хорошо)	«5» (отлично)
Навыки выбора методик выполнения заданий	Не может выбрать методику выполнения заданий	Испытывает затруднения по выбору методики выполнения заданий	Без затруднений выбирает стандартную методику выполнения заданий	Применяет теоретические знания для выбора методики выполнения заданий
Навыки выполнения заданий различной сложности	Не имеет навыков выполнения учебных заданий	Имеет навыки выполнения только простых типовых учебных заданий	Имеет навыки выполнения только стандартных учебных заданий	Имеет навыки выполнения как стандартных, так и нестандартных учебных заданий

Навыки самопроверки. Качество сформированных навыков	Допускает грубые ошибки при выполнении заданий, нарушающие логику решения задач	Допускает ошибки при выполнении заданий, нарушения логики решения	Допускает ошибки при выполнении заданий, не нарушающие логику решения	Не допускает ошибок при выполнении заданий
Навыки анализа результатов выполнения заданий, решения задач	Делает некорректные выводы	Испытывает затруднения с формулированием корректных выводов	Делает корректные выводы по результатам решения задачи	Самостоятельно анализирует результаты выполнения заданий
Навыки представления результатов решения задач	Не может проиллюстрировать решение задачи поясняющими схемами, рисунками	Выполняет поясняющие схемы и рисунки небрежно и с ошибками	Выполняет поясняющие рисунки и схемы корректно и понятно	Выполняет поясняющие рисунки и схемы верно и аккуратно
Навыки обоснования выполнения заданий	Не может обосновать алгоритм выполнения заданий	Испытывает затруднения при обосновании алгоритма выполнения заданий	Обосновывает ход решения задач без затруднений	Грамотно обосновывает ход решения задач
Быстрота выполнения заданий	Не выполняет задания или выполняет их очень медленно, не достигая поставленных задач	Выполняет задания медленно, с отставанием от установленного графика.	Выполняет все поставленные задания в срок	Выполняет все поставленные задания с опережением графика
Самостоятельность в выполнении заданий	Не может самостоятельно планировать и выполнять задания	Выполняет задания только с помощью наставника	Самостоятельно выполняет задания с консультацией у наставника	Выполняет задания самостоятельно, без посторонней помощи
Результативность (качество) выполнения заданий	Выполняет задания некачественно	Выполняет задания с недостаточным качеством	Выполняет задания качественно	Выполняет качественно даже сложные задания

3.2. Процедура оценивания при проведении промежуточной аттестации обучающихся по дисциплине в форме зачета

Промежуточная аттестация по дисциплине в форме зачёта не проводится.

3.3. Процедура оценивания при проведении промежуточной аттестации обучающихся по дисциплине в форме защиты курсовой работы (курсового проекта)

Промежуточная аттестация по дисциплине в форме защиты курсовой работы/курсового проекта не проводится.

Приложение 2 к рабочей программе

Шифр	Наименование дисциплины
Б1.В.03	Сопротивление материалов

Код направления подготовки / специальности	08.03.01
Направление подготовки / специальность	Строительство
Наименование ОПОП (направленность / профиль)	Промышленное и гражданское строительство
Год начала реализации ОПОП	2023
Уровень образования	бакалавриат
Форма обучения	очная, очно-заочная, заочная
Год разработки/обновления	2023

Перечень учебных изданий и учебно-методических материалов

Печатные учебные издания в НТБ НИУ МГСУ:

№ п/п	Автор, название, место издания, издательство, год издания, количество страниц	Количество экземпляров в библиотеке НИУ МГСУ
1	Сопротивление материалов с основами теории упругости и пластичности : учебник для вузов / Г. С. Варданян [и др.] ; под ред. Г. С. Варданяна, Н. М. Атарова. - 2-е изд., испр. и доп. - Москва : Инфра-М, 2013. - 637 с. : ил., табл. - (Высшее образование). - Библиогр.: с. 627-628 (47 назв.). - ISBN 978-5-16-003872-8	205
2	Сопротивление материалов (с примерами решения задач) : учебное пособие для студентов, обучающихся по направлению "Строительство" / Н. М. Атаров, Г. С. Варданян [и др.] ; под ред.: Н. М. Атарова. - Москва : КНОРУС, 2017. - 331 с. : ил., табл. + [1] л. - (Бакалавриат). - Библиогр.: с. 331 (20 назв.). - ISBN 978-5-406-04555-8	291
3	Андреев, В. И. Техническая механика : учебник для подготовки бакалавров по направлению 270800 - "Строительство" / В. И. Андреев, А. Г. Паушкин, А. Н. Леонтьев ; [рец.: С. Н. Кривошапко, С. Б. Косицын]. - М. : Изд-во АСВ, 2012. - 251 с. : ил., табл. - (Учебник XXI век) (Бакалавр). - Библиогр.: с. 251 (19 назв.). - ISBN 978-5-93093-867-8	296
4	Сопротивление материалов : учебное пособие для студентов, обучающихся по направлению 270800 "Строительство" (бакалавры, специалисты и магистры) : [в 3 ч.] / Н. М. Атаров [и др.] ; Московский государственный строительный университет ; [рец.: С. Н. Кривошапко, Н. Н. Шапошников]. - Москва : МГСУ, 2012 - . - ISBN 978-5-7264-0737-1. Ч. 2 / под ред. Н. М. Атарова. - 2-е изд., перераб. и доп. - 2013. - 97 с. : ил., табл. - Библиогр.: с. 90 (11 назв.). - ISBN 978-5-7264-0738-8	180
5	Сопротивление материалов : учебное пособие для студентов, обучающихся по направлению 270800 "Строительство" : [в 3 ч.] / Н. М. Атаров [и др.] ; Московский государственный строительный университет ; [рец.: С. Н. Кривошапко, Н. Н. Шапошников]. - Москва : МГСУ, 2012 - 2014. Ч. 3 / под общ. ред. Н. М. Атарова. - 2-е изд., испр. и доп. - 2014. - 73 с. : ил., табл. - Библиогр.: с. 72 (13 назв.). - ISBN 5-7264-0484-X	300

6	Атаров, Н. М. Сопротивление материалов в примерах и задачах : учебное пособие для вузов / Н. М. Атаров ; [рец.: Н. Н. Атаров]. - Москва : ИНФРА-М, 2011. - 406 с. : ил., табл. - (Высшее образование). - Библиогр.: с. 405 (14 назв.). - ISBN 978-5-16-003871-1	159
---	---	-----

Электронные учебные издания в электронно-библиотечных системах (ЭБС):

№ п/п	Автор, название, место издания, год издания, количество страниц	Ссылка на учебное издание в ЭБС
1	Ильяшенко, А. В. Перемещение в балках и рамах при прямом изгибе в тестах : учебное пособие / А. В. Ильяшенко., А. Я. Астахова. - Учеб. электрон. изд. - Москва : МГСУ, 2015. - 1 эл. опт. диск (CD-ROM) : цв. - ISBN 978-5-7264-1083-8	http://lib-04.gic.mgsu.ru/lib/2016/23.pdf
2	Ильяшенко, А. В. Сложное сопротивление стержней в тестах. Часть 1 : учебное пособие / А. В. Ильяшенко, А. Я. Астахова. — Москва : Московский государственный строительный университет, Ай Пи Эр Медиа, ЭБС АСБ, 2017. — 77 с. — ISBN 978-5-7264-1511-6. — Текст : электронный // Цифровой образовательный ресурс IPR SMART : [сайт].	https://www.iprbookshop.ru/64459.html

Перечень учебно-методических материалов в НТБ НИУ МГСУ:

№ п/п	Автор, название, место издания, издательство, год издания, количество страниц
1	Экспериментальные исследования механических характеристик материалов и деформирования элементов конструкций [Электронный ресурс] : методические указания к выполнению лабораторных работ для обучающихся по направлению подготовки 08.03.01 Строительство, 20.03.01 Техносферная безопасность, 01.03.04 Прикладная математика / Моск. гос. строит. ун-т, каф. сопротивления материалов ; сост. М. К. Агаханов ; рец. В. И. Андреев. - Электрон. текстовые дан. (0,56 Мб). - Москва : НИУ МГСУ, 2017. - on-line. - (Строительство). – http://lib-04.gic.mgsu.ru/lib/Method2017/53.pdf

Электронные образовательные ресурсы (для программ заочной формы обучения)

№ п/п	Ссылка на электронный курс
1	

Приложение 3 к рабочей программе

Шифр	Наименование дисциплины
Б1.В.03	Сопротивление материалов

Код направления подготовки / специальности	08.03.01
Направление подготовки / специальность	Строительство
Наименование ОПОП (направленность / профиль)	Промышленное и гражданское строительство
Год начала реализации ОПОП	2023
Уровень образования	бакалавриат
Форма обучения	очная, очно-заочная, заочная
Год разработки/обновления	2023

Перечень профессиональных баз данных и информационных справочных систем

Наименование	Электронный адрес ресурса
«Российское образование» - федеральный портал	http://www.edu.ru/index.php
Научная электронная библиотека	http://elibrary.ru/defaultx.asp?
Электронная библиотечная система IPRbooks	http://www.iprbookshop.ru/
Федеральная университетская компьютерная сеть России	http://www.runnet.ru/
Информационная система "Единое окно доступа к образовательным ресурсам"	http://window.edu.ru/
Научно-технический журнал по строительству и архитектуре «Вестник МГСУ»	http://www.vestnikmgsu.ru/
Научно-техническая библиотека НИУ МГСУ	http://www.mgsu.ru/resources/Biblioteka/

Приложение 4 к рабочей программе

Шифр	Наименование дисциплины
Б1.В.03	Сопротивление материалов

Код направления подготовки / специальности	08.03.01
Направление подготовки / специальность	Строительство
Наименование ОПОП (направленность / профиль)	Промышленное и гражданское строительство
Год начала реализации ОПОП	2023
Уровень образования	бакалавриат
Форма обучения	очная, очно-заочная, заочная
Год разработки/обновления	2023

Материально-техническое и программное обеспечение дисциплины

Наименование специальных помещений и помещений для самостоятельной работы	Оснащенность специальных помещений и помещений для самостоятельной работы	Перечень лицензионного программного обеспечения. Реквизиты подтверждающего документа
Учебные аудитории для проведения учебных занятий, текущего контроля и промежуточной аттестации	Рабочее место преподавателя, рабочие места обучающихся	
Ауд. 103 «Г» УЛБ Лаборатория сопротивления материалов. Помещение для хранения и профилактического обслуживания учебного оборудования лаборатории сопротивления материалов на 40 посадочных мест (рабочее место преподавателя, рабочие места обучающихся)	Доска аудиторная (2 шт.) Лабораторные установки (8 шт.) Шкаф ШАМ 11 металлический (6 шт.) Экран проекционный (2 шт.)	
Помещение для самостоятельной работы обучающихся Ауд. 41 НТБ на 80 посадочных мест (рабочее место библиотекаря, рабочие места обучающихся)	ИБП GE VH Series VH 700 Источник бесперебойного питания РИП-12 (2 шт.) Компьютер/ТИП №5 (2 шт.) Компьютер Тип № 1 (6 шт.) Контрольно-пусковой блок С2000-КПБ (26 шт.) Монитор / Samsung 21,5" S22C200B (80 шт.) Плоттер / HP DJ T770 Прибор приемно-контрольный С2000-АСПТ (2 шт.) Принтер / HP LaserJet P2015 DN Принтер /Тип № 4 н/т Принтер HP LJ Pro 400 M401dnСистемный блок / Kraftway Credo тип 4 (79 шт.) Электронное табло 2000*950	Adobe Acrobat Reader DC (ПО предоставляется бесплатно на условиях OpLic) Adobe Flash Player (ПО предоставляется бесплатно на условиях OpLic) APM Civil Engineering (Договор №109/9.13_АО НИУ от 09.12.13 (НИУ-13)) ArcGIS Desktop (Договор передачи с ЕСРИ СНГ 31 лицензии от 27.01.2016) ArhciCAD [22] (БД; Веб-кабинет или подписка; OpenLicense) AutoCAD [2018] (БД; Веб-кабинет или подписка; OpenLicense) AutoCAD [2020] (БД; Веб-кабинет или подписка; OpenLicense) Autodesk Revit [2018] (БД; Веб кабинет или подписка; OpenLicense) Autodesk Revit [2020] (БД; Веб кабинет или подписка; OpenLicense)

		<p>CorelDRAW [GSX5;55] (Договор №292/10.11- АО НИУ от 28.11.2011 (НИУ-11))</p> <p>eLearnBrowser [1.3] (Договор ГМЛ-Л-16/03-846 от 30.03.2016)</p> <p>Google Chrome (ПО предоставляется бесплатно на условиях OpLic)</p> <p>Lazarus (ПО предоставляется бесплатно на условиях OpLic)</p> <p>Mathcad [Edu.Prime;3;30] (Договор №109/9.13_АО НИУ от 09.12.13 (НИУ-13))</p> <p>Mathworks Matlab [R2008a;100] (Договор 089/08-ОК(ИОП) от 24.10.2008)</p> <p>Mozilla Firefox (ПО предоставляется бесплатно на условиях OpLic)</p> <p>MS Access [2013;Im] (OpenLicense; Подписка Azure Dev Tools; Б\Д; Вебкабинет)</p> <p>MS ProjectPro [2013;ImX] (OpenLicense; Подписка Azure Dev Tools; Б\Д; Вебкабинет)</p> <p>MS VisioPro [2013;ADT] (OpenLicense; Подписка Azure Dev Tools; Б\Д; Вебкабинет)</p> <p>MS Visual FoxPro [ADT] (OpenLicense; Подписка Azure Dev Tools; Б\Д; Вебкабинет)</p> <p>nanoCAD СПДС Стройплощадка (Договор бесплатной передачи / партнерство)</p> <p>PascalABC [3.2.0.1311] (ПО предоставляется бесплатно на условиях OpLic)</p> <p>Visual Studio Ent [2015;Imx] (OpenLicense; Подписка Azure Dev Tools; Б\Д; Вебкабинет)</p> <p>Visual Studio Expr [2008;ImX] (OpenLicense; Подписка Azure Dev Tools; Б\Д; Вебкабинет)</p> <p>WinPro 7 [ADT] (OpenLicense; Подписка Azure Dev Tools; Б\Д; Вебкабинет)</p> <p>Компас-3D V14 АЕС (Договор № 109/9.13_АО НИУ от 09.12.13 (НИУ-13))</p> <p>ПК ЛИРА-САПР [2013] (Договор № 109/9.13_АО НИУ от 09.12.13 (НИУ-13))</p>
<p>Помещение для самостоятельной работы обучающихся</p> <p>Ауд. 59 НТБ на 5 посадочных мест, оборудованых компьютерами (рабочее место библиотекаря, рабочие места обучающихся, рабочее место для лиц с ограниченными возможностями здоровья)</p> <p>Читальный зал на 52 посадочных места</p>	<p>Компьютер / ТИП №5 (4 шт.)</p> <p>Монитор Acer 17" AL1717 (4 шт.)</p> <p>Монитор Samsung 24" S24C450B</p> <p>Системный блок Kraftway Credo KC36 2007 (4 шт.)</p> <p>Системный блок Kraftway Credo KC43 с KSS тип3</p> <p>Принтер/HP LaserJet P2015 DN</p> <p>Аудиторный стол для инвалидовколясочников</p> <p>Видеоувеличитель /Ortelec ClearNote</p> <p>Джойстик компьютерный беспроводной</p> <p>Клавиатура Clevey с большими кнопками и</p>	<p>Google Chrome (ПО предоставляется бесплатно на условиях OpLic (не требуется))</p> <p>Adobe Acrobat Reader DC (ПО предоставляется бесплатно на условиях OpLic (не требуется))</p> <p>eLearnBrowser [1.3] (Договор ГМЛ-Л-16/03-846 от 30.03.2016)</p> <p>Mozilla Firefox (ПО предоставляется бесплатно на условиях OpLic (лицензия не требуется))</p> <p>MS OfficeStd [2010; 300] (Договор №162/10 - АО НИУ от 18.11.2010 (НИУ-10))</p> <p>Adobe Acrobat Reader [11] (ПО предоставляется бесплатно на условиях OpLic (лицензия не требуется))</p> <p>K-Lite Codec Pack (ПО предоставляется бесплатно на условиях OpLic (лицензия не требуется))</p>

	накладкой (беспроводная) Кнопка компьютерная выносная малая Кнопка компьютерная выносная малая (2 шт.)	
Помещение для самостоятельной работы обучающихся Ауд. 84 НТБ На 5 посадочных мест, оборудованных компьютерами (рабочее место библиотекаря, рабочие места обучающихся) Читальный зал на 52 посадочных места	Монитор Acer 17" AL1717 (5 шт.) Системный блок Kraftway KW17 2010 (5 шт.)	AutoCAD [2020] (БД; Веб-кабинет или подписка; OpenLicense) Eurosoft STARK [201W;20] (Договор № 089/08-ОК(ИОП) от 24.10.2008) MS OfficeStd [2010; 300] (Договор №162/10 - АО НИУ от 18.11.2010 (НИУ-10)) nanoCAD СПДС Конструкции (Договор бесплатной передачи / партнерство) WinPro 7 [ADT] (OpenLicense; Подписка Azure Dev Tools; БД; Веб кабинет) ПК ЛИРА-САПР [2013R5] (ПО предоставляется бесплатно на условиях OpLic (лицензия не требуется))

Федеральное государственное бюджетное образовательное учреждение высшего образования
«НАЦИОНАЛЬНЫЙ ИССЛЕДОВАТЕЛЬСКИЙ МОСКОВСКИЙ ГОСУДАРСТВЕННЫЙ
СТРОИТЕЛЬНЫЙ УНИВЕРСИТЕТ»

РАБОЧАЯ ПРОГРАММА

Шифр	Наименование дисциплины
Б1.В.04	Средства механизации строительства

Код направления подготовки / специальности	08.03.01
Направление подготовки / специальность	Строительство
Наименование ОПОП (направленность / профиль)	Промышленное и гражданское строительство
Год начала реализации ОПОП	2023
Уровень образования	бакалавриат
Форма обучения	Очная, очно-заочная, заочная
Год разработки/обновления	2023

Разработчики:

должность	ученая степень, ученое звание	ФИО
профессор	к.т.н., доцент	Скель В.И.

Рабочая программа дисциплины разработана и одобрена кафедрой (структурным подразделением) «Механизация строительства».

Рабочая программа утверждена методической комиссией по УГСН, протокол № 11 от «07» июня 2023 г.

1. Цель освоения дисциплины

Целью освоения дисциплины «Средства механизации строительства» является формирование компетенций обучающегося в области механизации строительства.

Программа составлена в соответствии с требованиями Федерального государственного образовательного стандарта высшего образования по направлению 08.03.01 Строительство.

Дисциплина относится к части, формируемой участниками образовательных отношений, Блока 1 «Дисциплины (модули)» основной профессиональной образовательной программы «Промышленное и гражданское строительство». Дисциплина является обязательной для изучения.

2. Перечень планируемых результатов обучения по дисциплине, соотнесенных с планируемыми результатами освоения образовательной программы

Код и наименование компетенции (результат освоения)	Код и наименование индикатора достижения компетенции
ПК-3. Способен проектировать модели сложного изделия, изготавливаемого методами аддитивных технологий	ПК-3.2 Выбор оборудования, реализующего аддитивные технологии
ПК-4.Способен проводить оценку технических и технологических решений в сфере промышленного и гражданского строительства	ПК-4.1 Выбор и систематизация информации об основных параметрах технических и технологических решений в сфере промышленного и гражданского строительства
ПК-7. Способен проводить расчетное обоснование и конструирование строительных конструкций зданий и сооружений промышленного и гражданского назначения	ПК-7.9 Использование необходимых программных средств для информационного моделирования и решения профильных задач

Код и наименование индикатора достижения компетенции	Наименование показателя оценивания (результата обучения по дисциплине)
ПК-3.2 Выбор оборудования, реализующего аддитивные технологии	Знает основы устройства и технико-эксплуатационные характеристики средств механизации строительства, а также возможности использования соответствующих баз данных. Знает методики расчёта средств механизации строительства для реальных режимов эксплуатации. Имеет навыки (начального уровня) осуществления подбора средств механизации строительства под требования строительного объекта, реализующего в том числе аддитивные технологии. Имеет навыки (начального уровня) оценки производительности основных видов средств механизации строительства.
ПК-4.1 Выбор и систематизация информации об основных параметрах технических и технологических решений в сфере промышленного и гражданского строительства	Знает методы выбора и систематизации информации о технических параметрах строительных машин для решения задач в сфере промышленного и гражданского строительства Имеет навыки (начального уровня) выбора строительных машин для решения технологических задач в сфере промышленного и гражданского строительства

Код и наименование индикатора достижения компетенции	Наименование показателя оценивания (результата обучения по дисциплине)
ПК-7.9 Использование необходимых программных средств для информационного моделирования и решения профильных задач	Знает примерный состав и правила составления информационной модели применения строительных машин Имеет навыки (начального уровня) применение баз данных для подбора необходимых средств механизации строительства

Информация о формировании и контроле результатов обучения представлена в Фонде оценочных средств (Приложение 1).

3. Трудоёмкость дисциплины и видов учебных занятий по дисциплине

Общая трудоёмкость дисциплины составляет 2 зачётные единицы (72 академических часа).

(1 зачетная единица соответствует 36 академическим часам)

Видами учебных занятий и работы обучающегося по дисциплине могут являться.

Обозначение	Виды учебных занятий и работы обучающегося
Л	Лекции
ЛР	Лабораторные работы
ПЗ	Практические занятия
КоП	Компьютерный практикум
КРП	Групповые и индивидуальные консультации по курсовым работам (курсовым проектам)
СР	Самостоятельная работа обучающегося в период теоретического обучения
Контроль	Самостоятельная работа обучающегося и контактная работа обучающегося с преподавателем в период промежуточной аттестации

Структура дисциплины:

Форма обучения – очная.

№	Наименование раздела дисциплины	Семестр	Количество часов по видам учебных занятий и работы обучающегося							Формы промежуточной аттестации, текущего контроля успеваемости*
			Л	ЛР	ПЗ	КоП	КРП	СР	Контроль	
1	Общие сведения, устройство и расчёт средств механизации строительства	5	4							Контрольная работа р. 2,3 Защита отчёта по лабораторным работам р. 2, 3.
2	Подъёмно-транспортные машины	5	6	4	4			22	18	
3	Машины для земляных, буровых и свайных работ	5	4	4	4					
4	Машины для производства бетонных, гидроизоляционных и	5	2							

	отделочных работ									
	Итого:		16	8	8			22	18	зачет

* - реферат, контрольная работа, расчетно-графическая работа, домашнее задание

Форма обучения – очно-заочная.

№	Наименование раздела дисциплины	Семестр	Количество часов по видам учебных занятий и работы обучающегося							Формы промежуточной аттестации, текущего контроля успеваемости*
			Л	ЛР	ПЗ	КоП	КРП	СР	Контроль	
1	Общие сведения, устройство и расчёт средств механизации строительства	6	0,5							Контрольная работа р. 2,3 Защита отчёта по лабораторным работам р. 2, 3.
2	Подъёмно-транспортные машины	6	0,5	1	4			51	9	
3	Машины для земляных, буровых и свайных работ	6	0,5	1	4					
4	Машины для производства бетонных, гидроизоляционных и отделочных работ	6	0,5							
	Итого:		2	2	8			51	9	зачет

* - реферат, контрольная работа, расчетно-графическая работа, домашнее задание

Форма обучения – заочная.

№	Наименование раздела дисциплины	Семестр	Количество часов по видам учебных занятий и работы обучающегося							Формы промежуточной аттестации, текущего контроля успеваемости*
			Л	ЛР	ПЗ	КоП	КРП	СР	Контроль	
1	Общие сведения, устройство и расчёт средств механизации строительства	6								Контрольная работа р. 2,3 Защита отчёта по лабораторным работам р. 2, 3.
2	Подъёмно-транспортные машины	6		1	2			57	9	
3	Машины для земляных, буровых и свайных работ	6		1	2					
4	Машины для производства бетонных, гидроизоляционных и отделочных работ	6								
	Итого:			2	4			57	9	зачет

* - реферат, контрольная работа, расчетно-графическая работа, домашнее задание

4. Содержание дисциплины, структурированное по видам учебных занятий и разделам

При проведении аудиторных учебных занятий предусмотрено проведение текущего контроля успеваемости:

- В рамках практических занятий предусмотрено выполнение обучающимися контрольной работы;
- В рамках лабораторных работ предусмотрена защита отчёта по лабораторным работам;

4.1 Лекции

Форма обучения – очная.

№	Наименование раздела дисциплины	Тема и содержание лекций
1	Общие сведения, устройство и расчёт средств механизации строительства	Структурная схема средств механизации строительства; характеристика элементов структурной группы, их функциональное назначение, виды, применение. Основы теорий расчётов: рабочих процессов; привода средств механизации строительства, включая тяговую динамику; производительность. Базы данных по средств механизации строительства. Понятие аддитивных технологий в строительстве, их достоинства и недостатки.
2	Подъёмно-транспортные машины	Грузоподъёмные машины. Место и роль в строительстве, классификация. Назначение и основные виды домкратов, лебёдок, талей и подъёмников. Краны стреловые: классификация, основные характеристики, достоинства и недостатки. Определение зоны обслуживания стрелового крана. Башенные краны с поворотной и неповоротной башней. Устойчивость кранов. Расчёт производительности кранов. Краны пролётного типа: мостовые, козловые и кабельные краны. Машины непрерывного транспорта. Конвейерный транспорт грузов: ленточные, пластинчатые, скребковые и роликовые конвейеры. Винтовые конвейеры. Элеваторы. Принципы выбора оборудования для реализации аддитивных технологий в строительстве.
3	Машины для земляных, буровых и свайных работ	Грунт как рабочая среда машин для земляных работ. Способы разработки грунтов и их энергоёмкость. Разработка грунта механическим способом. Машины для подготовительных и вспомогательных работ. Навесные рыхлители на тракторах, корчеватели. Автомобильный транспорт. Экскаваторы одноковшовые: классификация, рабочий процесс, рабочее оборудование. Расчёт производительности одноковшовых экскаваторов. Траншейные экскаваторы с роторным и цепным рабочим органом. Классификация. Основные технико-эксплуатационные показатели и расчёт производительности. Землеройно-транспортные машины (ЗТМ): их классификация,

		<p>области применения и основные характеристики. Тяговый расчёт бульдозера. Расчёт производительности ЗТМ.</p> <p>Машины и оборудование для выполнения буровых работ при производстве взрывных и свайных работ. Основные методы бурения. Машины и методы погружения готовых свай.</p> <p>Параметры, характеризующие свайные работы.</p> <p>Производительность свайных работ.</p> <p>Машины и оборудование для бестраншейной прокладки коммуникаций.</p>
4	Машины для производства бетонных, гидроизоляционных и отделочных работ	<p>Основные виды строительных составов и требования к составам для реализации аддитивных технологий.</p> <p>Классификация машин и оборудования для бетонных работ.</p> <p>Смесительные машины: классификация, главный и основные параметры, устройство основных типов и тенденции развития.</p> <p>Основы теории рабочих процессов и рационального выбора режима работы.</p> <p>Машины и оборудование для распределения, укладки (нанесения) строительных составов. Классификация по виду используемых насосов, манипуляторов, укладываемых и распылительных устройств применительно к отдельным видам строительных составов. Особенности применения оборудования, реализующего аддитивные технологии в строительстве.</p> <p>Основы теории рабочих процессов транспортирования строительных составов и выбора машин.</p> <p>Поверхностные, глубинные и ручные вибраторы. Оценка производительности и выбора количества глубинных вибраторов.</p>

Форма обучения – очно-заочная.

№	Наименование раздела дисциплины	Тема и содержание лекций
1	Общие сведения, устройство и расчёт средств механизации строительства	Основы теорий расчётов: рабочих процессов; привода средств механизации строительства, включая тяговую динамику; производительность.
2	Подъёмно-транспортные машины	Башенные краны с поворотной и неповоротной башней. Устойчивость кранов. Расчёт производительности кранов.
3	Машины для земляных, буровых и свайных работ	Экскаваторы одноковшовые: классификация, рабочий процесс, рабочее оборудование. Расчёт производительности одноковшовых экскаваторов.
4	Машины для производства бетонных, гидроизоляционных и отделочных работ	Основы теории рабочих процессов и рационального выбора режима работы. Основы теории рабочих процессов транспортирования строительных составов и выбора машин.

Форма обучения – заочная.

Не предусмотрено учебным планом

4.2 Лабораторные работы

Форма обучения – очная.

№	Наименование раздела дисциплины	Тема и содержание лабораторной работы
2	Подъёмно-транспортные машины	Изучение конструктивной схемы средств механизации строительства. На различных моделях изучается устройство, основные параметры, скоростные режимы основных механизмов.
3	Машины для земляных, буровых и свайных работ	Определение основных параметров процесса копания грунта ковшем драглайна. На стенде «Грунтовый канал», в котором реализуется процесс копания грунта; определяются формы продольного сечения разрабатываемого ковшем грунта, его размеры и объём отделённого грунта; снимаются показания тягового усилия по длине выемки; рассчитываются основные параметры процесса копания: сопротивление трения, резания и перемещения призмы волочения, коэффициент наполнения ковша.

Форма обучения – очно-заочная.

№	Наименование раздела дисциплины	Тема и содержание лабораторной работы
2	Подъёмно-транспортные машины	Основные механизмы строительных машин. Знакомство с лабораторным оборудованием, целями и задачами, методикой выполнения лабораторных работ; описание выполняемых лабораторных работ.
3	Машины для земляных, буровых и свайных работ	

Форма обучения – заочная.

№	Наименование раздела дисциплины	Тема и содержание лабораторной работы
2	Подъёмно-транспортные машины	Основные механизмы строительных машин. Знакомство с лабораторным оборудованием, целями и задачами, методикой выполнения лабораторных работ; описание выполняемых лабораторных работ.
3	Машины для земляных, буровых и свайных работ	

4.3 Практические занятия

Форма обучения – очная.

№	Наименование раздела дисциплины	Тема и содержание занятия
2	Подъёмно-транспортные машины	Производительность башенного крана. Расчет сменной производительности башенного крана с учетом конкретных условий его работы. Расчет основных параметров ленточного конвейера, обеспечивающих его требуемую производительность. По заданной производительности рассчитать и выбрать

		необходимую ленту и определить требуемую мощность двигателя ленточного конвейера.
3	Машины для земляных, буровых и свайных работ	Расчет автомобильного транспорта на строительной площадке. Выполняется тяговый расчет автомобильного транспорта, производительность и сменный пробег автомобиля. Тяговый расчет машин для земляных работ. На примере бульдозера составить уравнение силового баланса в транспортном и рабочем режимах работы, обеспечивающее нормальное условие ее движения без буксования.

Форма обучения – очно-заочная.

№	Наименование раздела дисциплины	Тема и содержание занятия
2	Подъемно-транспортные машины	Производительность башенного крана. Расчет сменной производительности башенного крана с учетом конкретных условий его работы. Расчет основных параметров ленточного конвейера, обеспечивающих его требуемую производительность. По заданной производительности рассчитать и выбрать необходимую ленту и определить требуемую мощность двигателя ленточного конвейера.
3	Машины для земляных, буровых и свайных работ	Расчет автомобильного транспорта на строительной площадке. Выполняется тяговый расчет автомобильного транспорта, производительность и сменный пробег автомобиля. Тяговый расчет машин для земляных работ. На примере бульдозера составить уравнение силового баланса в транспортном и рабочем режимах работы, обеспечивающее нормальное условие ее движения без буксования.

Форма обучения – заочная.

№	Наименование раздела дисциплины	Тема и содержание занятия
2	Подъемно-транспортные машины	Примеры решения/выполнения заданий контрольной работы по типовым машинам на строительной площадке. Расчет сменной производительности башенного крана с учетом конкретных условий его работы, расчет основных параметров ленточного конвейера, расчет автомобильного транспорта, тяговый расчет машин для земляных работ
3	Машины для земляных, буровых и свайных работ	

4.4 Компьютерные практикумы

Не предусмотрено учебным планом

4.5 Групповые и индивидуальные консультации по курсовым работам (курсовым проектам)

Не предусмотрено учебным планом

4.6 Самостоятельная работа обучающегося в период теоретического обучения

Самостоятельная работа обучающегося в период теоретического обучения включает в себя:

- самостоятельную подготовку к учебным занятиям, включая подготовку к аудиторным формам текущего контроля успеваемости;
- самостоятельную подготовку к промежуточной аттестации.

В таблице указаны темы для самостоятельного изучения обучающимся очной формы обучения:

№	Наименование раздела дисциплины	Темы для самостоятельного изучения
1	Общие сведения, устройство и расчёт средств механизации строительства	Классификация строительных процессов и работ.
2	Подъёмно-транспортные машины	Индексация грузоподъемных машин.
3	Машины для земляных, буровых и свайных работ	Индексация машин для земляных и свайных работ.
4	Машины для производства бетонных, гидроизоляционных и отделочных работ	Особенности уплотнения бетонной смеси и происходящие при этом процессы. Основные виды строительных составов.

В таблице указаны темы для самостоятельного изучения обучающимся очно-заочной формы обучения:

№	Наименование раздела дисциплины	Темы для самостоятельного изучения
1	Общие сведения, устройство и расчёт средств механизации строительства	Классификация строительных процессов и работ. Общая классификация средств механизации строительства. Структурная схема средств механизации строительства; характеристика элементов структурной группы, их функциональное назначение, виды, применение. Базы данных по средствам механизации строительства. Понятие аддитивных технологий в строительстве, их достоинства и недостатки.
2	Подъёмно-транспортные машины	Грузоподъёмные машины. Место и роль в строительстве, классификация. Назначение и основные виды домкратов, лебёдок, талей и подъёмников. Индексация грузоподъемных машин. Краны стреловые: классификация, основные характеристики, достоинства и недостатки. Определение зоны обслуживания стрелового крана. Краны пролётного типа: мостовые, козловые и кабельные краны. Машины непрерывного транспорта. Конвейерный транспорт грузов: ленточные, пластинчатые, скребковые и роликовые конвейеры. Винтовые конвейеры. Элеваторы. Принципы выбора оборудования для реализации аддитивных технологий в строительстве.
3	Машины для земляных, буровых и свайных работ	Грунт как рабочая среда машин для земляных работ. Способы разработки грунтов и их энергоёмкость.

		<p>Разработка грунта механическим способом. Машины для подготовительных и вспомогательных работ. Навесные рыхлители на тракторах, корчеватели. Автомобильный транспорт. Траншейные экскаваторы с роторным и цепным рабочим органом. Классификация. Основные технико-эксплуатационные показатели и расчёт производительности.</p> <p>Землеройно-транспортные машины (ЗТМ): их классификация, области применения и основные характеристики. Тяговый расчёт бульдозера. Расчёт производительности ЗТМ.</p> <p>Машины и оборудование для выполнения буровых работ при производстве взрывных и свайных работ. Основные методы бурения. Машины и методы погружения готовых свай.</p> <p>Параметры, характеризующие свайные работы. Производительность свайных работ.</p> <p>Машины и оборудование для бестраншейной прокладки коммуникаций.</p> <p>Индексация машин для земляных и свайных работ.</p>
4	Машины для производства бетонных, гидроизоляционных и отделочных работ	<p>Основные виды строительных составов и требования к составам для реализации аддитивных технологий. Особенности уплотнения бетонной смеси и происходящие при этом процессы. Основные виды строительных составов. Классификация машин и оборудования для бетонных работ.</p> <p>Смесительные машины: классификация, главный и основные параметры, устройство основных типов и тенденции развития. Машины и оборудование для распределения, укладки (нанесения) строительных составов. Классификация по виду используемых насосов, манипуляторов, укладываемых и распылительных устройств применительно к отдельным видам строительных составов. Особенности применения оборудования, реализующего аддитивные технологии в строительстве. Поверхностные, глубинные и ручные вибраторы. Оценка производительности и выбора количества глубинных вибраторов.</p>

В таблице указаны темы для самостоятельного изучения обучающимся заочной формы обучения:

№	Наименование раздела дисциплины	Темы для самостоятельного изучения
1	Общие сведения, устройство и расчёт средств механизации строительства	<p>Классификация строительных процессов и работ. Структурная схема средств механизации строительства; характеристика элементов структурной группы, их функциональное назначение, виды, применение.</p> <p>Основы теорий расчётов: рабочих процессов; привода средств механизации строительства,</p>

		<p>включая тяговую динамику; производительность.</p> <p>Базы данных по средств механизации строительства.</p> <p>Понятие аддитивных технологий в строительстве, их достоинства и недостатки.</p>
2	Подъёмно-транспортные машины	<p>Грузоподъёмные машины. Место и роль в строительстве, классификация. Назначение и основные виды домкратов, лебёдок, талей и подъёмников. Индексация грузоподъёмных машин.</p> <p>Краны стреловые: классификация, основные характеристики, достоинства и недостатки. Определение зоны обслуживания стрелового крана.</p> <p>Башенные краны с поворотной и неповоротной башней. Устойчивость кранов. Расчёт производительности кранов.</p> <p>Краны пролётного типа: мостовые, козловые и кабельные краны.</p> <p>Машины непрерывного транспорта. Конвейерный транспорт грузов: ленточные, пластинчатые, скребковые и роликовые конвейеры. Винтовые конвейеры. Элеваторы.</p> <p>Принципы выбора оборудования для реализации аддитивных технологий в строительстве.</p>
3	Машины для земляных, буровых и свайных работ	<p>Грунт как рабочая среда машин для земляных работ. Способы разработки грунтов и их энергоёмкость. Разработка грунта механическим способом.</p> <p>Машины для подготовительных и вспомогательных работ. Навесные рыхлители на тракторах, корчеватели. Автомобильный транспорт.</p> <p>Экскаваторы одноковшовые: классификация, рабочий процесс, рабочее оборудование. Расчёт производительности одноковшовых экскаваторов.</p> <p>Траншейные экскаваторы с роторным и цепным рабочим органом. Классификация. Основные технико-эксплуатационные показатели и расчёт производительности.</p> <p>Землеройно-транспортные машины (ЗТМ): их классификация, области применения и основные характеристики. Тяговый расчёт бульдозера. Расчёт производительности ЗТМ.</p> <p>Машины и оборудование для выполнения буровых работ при производстве взрывных и свайных работ. Основные методы бурения. Машины и методы погружения готовых свай.</p> <p>Параметры, характеризующие свайные работы. Производительность свайных работ.</p> <p>Машины и оборудование для бестраншейной прокладки коммуникаций. Индексация машин для земляных и свайных работ.</p>
4	Машины для производства бетонных, гидроизоляционных и отделочных работ	<p>Основные виды строительных составов и требования к составам для реализации аддитивных технологий. Особенности уплотнения бетонной смеси и происходящие при этом процессы.</p>

		<p>Основные виды строительных составов. Классификация машин и оборудования для бетонных работ. Смесительные машины: классификация, главный и основные параметры, устройство основных типов и тенденции развития. Основы теории рабочих процессов и рационального выбора режима работы. Машины и оборудование для распределения, укладки (нанесения) строительных составов. Классификация по виду используемых насосов, манипуляторов, укладываемых и распылительных устройств применительно к отдельным видам строительных составов. Особенности применения оборудования, реализующего аддитивные технологии в строительстве. Основы теории рабочих процессов транспортирования строительных составов и выбора машин. Поверхностные, глубинные и ручные вибраторы. Оценка производительности и выбора количества глубинных вибраторов.</p>
--	--	--

4.7 Самостоятельная работа обучающегося и контактная работа обучающегося с преподавателем в период промежуточной аттестации

Работа обучающегося в период промежуточной аттестации включает в себя подготовку к формам промежуточной аттестации (к зачёту), а также саму промежуточную аттестацию.

5. Оценочные материалы по дисциплине

Фонд оценочных средств по дисциплине приведён в Приложении 1 к рабочей программе дисциплины.

Оценочные средства для проведения промежуточной аттестации, а также текущего контроля по дисциплине хранятся на кафедре (структурном подразделении), ответственной за преподавание данной дисциплины.

6. Учебно-методическое и материально-техническое обеспечение дисциплины

Основные принципы осуществления учебной работы обучающихся изложены в локальных нормативных актах, определяющих порядок организации контактной работы и порядок самостоятельной работы обучающихся. Организация учебной работы обучающихся на аудиторных учебных занятиях осуществляется в соответствии с п. 3.

6.1 Перечень учебных изданий и учебно-методических материалов для освоения дисциплины

Для освоения дисциплины обучающийся может использовать учебные издания и учебно-методические материалы, имеющиеся в научно-технической библиотеке НИУ МГСУ и/или размещённые в Электронных библиотечных системах.

Актуальный перечень учебных изданий и учебно-методических материалов представлен в Приложении 2 к рабочей программе дисциплины.

6.2 Перечень профессиональных баз данных и информационных справочных систем

При осуществлении образовательного процесса по дисциплине используются профессиональные базы данных и информационных справочных систем, перечень которых указан в Приложении 3 к рабочей программе дисциплины.

6.3 Перечень материально-технического, программного обеспечения освоения дисциплины

Учебные занятия по дисциплине проводятся в помещениях, оснащенных соответствующим оборудованием и программным обеспечением.

Перечень материально-технического и программного обеспечения дисциплины приведен в Приложении 4 к рабочей программе дисциплины.

Шифр	Наименование дисциплины
Б1.В.04	Средства механизации строительства

Код направления подготовки / специальности	08.03.01
Направление подготовки / специальность	Строительство
Наименование ОПОП (направленность / профиль)	Промышленное и гражданское строительство
Год начала реализации ОПОП	2023
Уровень образования	бакалавриат
Форма обучения	Очная, очно-заочная, заочная
Год разработки/обновления	2023

ФОНД ОЦЕНОЧНЫХ СРЕДСТВ

1. Описание показателей и критериев оценивания компетенций, описание шкал оценивания

Оценивание формирования компетенций производится на основе показателей оценивания, указанных в п.2. рабочей программы и в п.1.1 ФОС.

Связь компетенций, индикаторов достижения компетенций и показателей оценивания приведена в п.2 рабочей программы.

1.1. Описание формирования и контроля показателей оценивания

Оценивание уровня освоения обучающимся компетенций осуществляется с помощью форм промежуточной аттестации и текущего контроля. Формы промежуточной аттестации и текущего контроля успеваемости по дисциплине, с помощью которых производится оценивание, указаны в учебном плане и в п.3 рабочей программы.

В таблице приведена информация о формировании результатов обучения по дисциплине разделами дисциплины, а также о контроле показателей оценивания компетенций формами оценивания.

Наименование показателя оценивания (результата обучения по дисциплине)	Номера разделов дисциплины	Формы оценивания (формы промежуточной аттестации, текущего контроля успеваемости)
Знает основы устройства и технико-эксплуатационные характеристики средств механизации строительства, а также возможности использования соответствующих баз данных.	1-4	защита отчёта по лабораторным работам, зачет
Знает методики расчёта средств механизации строительства для реальных режимов	1-4	контрольная работа, защита отчёта по

эксплуатации		лабораторным работам, зачет
Имеет навыки (начального уровня) осуществления подбора средств механизации строительства под требования строительного объекта, реализующего в том числе аддитивные технологии	1-4	контрольная работа,
Имеет навыки (начального уровня) оценки производительности основных видов средств механизации строительства	1-4	контрольная работа,
Знает методы выбора и систематизации информации о технических параметрах строительных машин для решения задач в сфере промышленного и гражданского строительства	1-4	контрольная работа, зачет
Имеет навыки (начального уровня) выбора строительных машин для решения технологических задач в сфере промышленного и гражданского строительства	1-4	контрольная работа,
Знает примерный состав и правила составления информационной модели применения строительных машин	1-4	контрольная работа, зачет
Имеет навыки (начального уровня) применение юбаз данных для подбора необходимых средств механизации строительства	1-4	контрольная работа,

1.2. Описание критериев оценивания компетенций и шкалы оценивания

При проведении промежуточной аттестации в форме зачёта используется шкала оценивания: «Не зачтено», «Зачтено».

Показателями оценивания являются знания и навыки обучающегося, полученные при изучении дисциплины.

Критериями оценивания достижения показателей являются:

Показатель оценивания	Критерий оценивания
Знания	Знание терминов и определений, понятий
	Знание основных закономерностей и соотношений, принципов
	Объём освоенного материала, усвоение всех дидактических единиц (разделов)
	Полнота ответов на проверочные вопросы
	Правильность ответов на вопросы
	Чёткость изложения и интерпретации знаний
Навыки начального уровня	Навыки выбора методик выполнения заданий
	Навыки выполнения заданий различной сложности
	Навыки самопроверки. Качество сформированных навыков
	Навыки анализа результатов выполнения заданий, решения задач
	Навыки представления результатов решения задач

2. Типовые контрольные задания для оценивания формирования компетенций

2.1. Промежуточная аттестация

2.1.1. Промежуточная аттестация в форме экзамена, дифференцированного зачета (зачета с оценкой), зачета

Форма(ы) промежуточной аттестации:

зачет в 5 семестре при очной форме обучения и в 6 семестре при очно-заочной и заочной формах обучения.

Перечень типовых примерных вопросов/заданий для проведения зачёта в 5 семестре (очная форма обучения) и в 6 семестре (очно-заочная и заочная форма обучения):

№	Наименование раздела дисциплины	Типовые вопросы/задания
1	Общие сведения, устройство и расчёт средств механизации строительства	<ol style="list-style-type: none">1. Строительно-технологический процесс.2. Парк строительных машин?3. Показатели строительно-монтажных работ.4. Комплект строительных машин.5. Производительность строительных машин.6. Категории производительности строительных машин.7. Структурная схема машины.8. Функциональная схема машины.9. Привод строительных машин.10. Типы приводов строительных машин.11. Состав гидравлического привода.12. Трансмиссия.13. Типы механических передач.14. Система управления.15. Классификация систем управления.16. Ходовое оборудование.17. Типы ходового оборудования.18. Рабочее оборудование.19. Характеристики рабочего оборудования.20. Классификация строительных машин: по назначению, по режиму работы, по виду силового оборудования, по степени подвижности, по типу ходового оборудования, по степени универсальности.21. Какие требования предъявляются к строительным машинам?22. Свойства надежности.23. Этапы эксплуатации строительных машин и их характеристика.24. Что такое базы данных по средств механизации строительства?25. Что такое аддитивные технологии в строительстве, их достоинства и недостатки.26. Признаки аддитивных технологий в строительстве.
2	Подъёмно-транспортные машины	<ol style="list-style-type: none">27. Классификация грузоподъёмных машин.28. Виды домкратов.

		<p>29. Классификация кранов по конструкции. 30. Индексация кранов стреловых. 31. Автомобильные краны. 32. Для чего предназначены башенные краны? 33. Классификация башенных кранов: по типу стрел, по типу башен, по способу уравнивания, по способу установки. 34. Какими способами производится изменение вылета крюка башенного крана? 35. Основные механизмы башенного крана. 36. Устойчивость башенного крана. 37. Самоподъемные башенный кран. 38. Применение башенного крана для реализации аддитивных технологий. 39. Основные технико-эксплуатационные характеристики башенного крана. 40. Методика расчета производительности башенного крана. 41. Мостовые пролетные краны. 42. Применение мостовых пролетных кранов для реализации аддитивных технологий. 43. Козловые пролетные краны. 44. Кабельные пролетные краны. 45. Классификация конвейеров. 46. Конструкция ленточного конвейера. 47. Для чего применяются пластинчатые конвейеры? 48. Методика расчета производительности ленточного и пластинчатого конвейера. 49. Ковшовые и скребковые конвейеры. Определение производительности. 50. Шнековые конвейеры. Определение производительности. 51. Требования к оборудованию для реализации аддитивных технологий в строительстве.</p>
3	Машины для земляных, буровых и свайных работ	<p>52. Способы разработки грунтов. 53. Машины для подготовительных работ. Применение и основные характеристики. 54. Экскаватор. Назначение. Область применения. 55. Классификация одноковшового экскаватора. 56. Индексация одноковшового экскаватора. 57. Основные технико-эксплуатационные характеристики одноковшового экскаватора. 58. Методика расчета производительности одноковшового экскаватора. 59. Траншейные экскаваторы. Назначение. Область применения. Индексация. 60. Классификация траншейного экскаватора. 61. Основные технико-эксплуатационные характеристики траншейного экскаватора. 62. Методика расчета производительности траншейного экскаватора. 63. Бульдозер. Назначение. Область применения.</p>

		<p>64. Классификация бульдозеров. 65. Основные технико-эксплуатационные характеристики бульдозера. 66. Методика расчета производительности бульдозера. 67. Автогрейдер. Назначение. Область применения. 68. Основные технико-эксплуатационные характеристики автогрейдера. 69. Методика расчета производительности автогрейдера. 70. Скрепер. Назначение. Область применения. 71. Классификация скреперов. 72. Основные технико-эксплуатационные характеристики скрепера. 73. Методика расчета производительности скрепера. 74. Оборудование для погружения свай и его технико-эксплуатационные характеристики. 75. Классификация молотов для погружения свай и их краткая характеристика. 76. Методика расчета производительности машины и оборудование для буровых и свайных работ. 77. Машины и оборудование для бестраншейной прокладки коммуникаций.</p>
4	<p>Машины для производства бетонных, гидроизоляционных и отделочных работ</p>	<p>78. Основные виды строительных составов. 79. Требования к составам для реализации аддитивных технологий. 80. Классификация машин и оборудования для бетонных работ. 81. Классификация смесительных машин и их основные параметры. Тенденции развития. 82. Машины и оборудование для распределения, укладки (нанесения) строительных составов. 83. Особенности применения оборудования, реализующего аддитивные технологии в строительстве. 84. Особенности уплотнения бетонной смеси. Виды вибраторов. 85. Оценка производительности и выбора количества глубинных вибраторов. 86. Оборудование для производства бетонных работ с применением аддитивных технологий.</p>

2.1.2. Промежуточная аттестация в форме защиты курсовой работы (курсового проекта)

Промежуточная аттестация в форме защиты курсовой работы/курсового проекта не проводится.

2.2. Текущий контроль

2.2.1. Перечень форм текущего контроля:

Форма обучения – очная:

- контрольная работа в 5 семестре;
- защита отчёта по ЛР в 5 семестре.

Форма обучения –очно-заочная и заочная.

- контрольная работа в 6 семестре;
- защита отчёта по ЛР в 6 семестре.

2.2.2. Типовые контрольные задания форм текущего контроля:

Контрольная работа.

Тема контрольной работы: «Основы расчета средств механизации строительства»

Перечень типовых контрольных вопросов/заданий:

1. Что влияет на устойчивость башенного крана?
2. Перечислить основные технические характеристики башенных кранов.
3. Как изменяется грузоподъемность крана при изменении вылета крюка?
4. Перечислите технологические операции рабочего цикла башенного крана.
5. От каких параметров зависит сменная производительность башенного крана?
6. От каких параметров зависит выбор ширины ленты конвейера?
7. На что расходуется потребная мощность двигателя привода ленточного конвейера?
8. От каких параметров зависит диаметр и длина приводного и натяжного барабанов ленточного конвейера?
9. Какие технико-эксплуатационные параметры влияют на сменную производительность автосамосвала?
10. Какие сопротивления возникают при движении машины для земляных работ?
11. Какие технико-эксплуатационные параметры влияют на сменную производительность бульдозера.
12. Привести уравнение силового баланса при движении машины.

Защита отчёта по лабораторным работам.

Тема отчёта по лабораторным работам: «Изучение устройства и определение основных параметров средств механизации строительства»

Перечень типовых контрольных вопросов/заданий:

1. Перечислить название и назначение механизмов башенного крана.
2. Из каких основных элементов состоит машина?
3. Из каких элементов состоит и для чего применяется полиспаг?
4. Что такое лебедка и для чего она служит?
5. От чего зависит категория трудности разрабатываемого грунта?
6. Устройство и рабочий процесс драглайна.
7. Составные операции цикла драглайна.
8. Основные положения теории копания.
9. Назначение тормоза лебедки крана.
10. Назначение противовеса башенного крана.

3. Методические материалы, определяющие процедуры оценивания

Процедура проведения промежуточной аттестации и текущего контроля успеваемости регламентируется локальным нормативным актом, определяющим порядок осуществления текущего контроля успеваемости и промежуточной аттестации обучающихся.

3.1. Процедура оценивания при проведении промежуточной аттестации обучающихся по дисциплине в форме экзамена и/или дифференцированного зачёта (зачета с оценкой)

Промежуточная аттестация по дисциплине в форме экзамена/дифференцированного зачёта (зачета с оценкой) не проводится.

3.2. Процедура оценивания при проведении промежуточной аттестации обучающихся по дисциплине в форме зачёта

Промежуточная аттестация по дисциплине в форме зачёта проводится в 5 семестре при очной форме обучения и в 6 семестре при очно-заочной и заочной формах обучения. Для оценивания знаний и навыков используются критерии и шкала, указанные п.1.2.

Ниже приведены правила оценивания формирования компетенций по показателю оценивания «Знания».

Критерий оценивания	Уровень освоения и оценка	
	Не зачтено	Зачтено
Знание терминов и определений, понятий	Не знает терминов и определений	Знает термины и определения
Знание основных закономерностей и соотношений, принципов	Не знает основные закономерности и соотношения, принципы построения знаний	Знает основные закономерности и соотношения, принципы построения знаний
Объём освоенного материала, усвоение всех дидактических единиц (разделов)	Не знает значительной части материала дисциплины	Знает материал дисциплины
Полнота ответов на проверочные вопросы	Не даёт ответы на большинство вопросов	Даёт ответы на большинство вопросов
Правильность ответов на вопросы	Допускает грубые ошибки при изложении ответа на вопрос	Не допускает ошибок при изложении ответа на вопрос
Чёткость изложения и интерпретации знаний	Излагает знания без логической последовательности	Излагает знания в логической последовательности
	Не иллюстрирует изложение поясняющими схемами, рисунками и примерами	Иллюстрирует изложение поясняющими схемами, рисунками и примерами
	Неверно излагает и интерпретирует знания	Верно излагает и интерпретирует знания

Ниже приведены правила оценивания формирования компетенций по показателю оценивания «Навыки начального уровня».

Критерий оценивания	Уровень освоения и оценка	
	Не зачтено	Зачтено
Навыки выбора методик выполнения заданий	Не может выбрать методику выполнения заданий	Может выбрать методику выполнения заданий

Навыки выполнения заданий различной сложности	Не имеет навыков выполнения учебных заданий	Имеет навыки выполнения учебных заданий
Навыки самопроверки. Качество сформированных навыков	Допускает грубые ошибки при выполнении заданий, нарушающие логику решения задач	Не допускает ошибки при выполнении заданий
Навыки анализа результатов выполнения заданий, решения задач	Делает некорректные выводы	Делает корректные выводы
Навыки представления результатов решения задач	Не может проиллюстрировать решение задачи поясняющими схемами, рисунками	Иллюстрирует решение задачи поясняющими схемами, рисунками

3.3. Процедура оценивания при проведении промежуточной аттестации обучающихся по дисциплине в форме защиты курсовой работы (курсового проекта)

Промежуточная аттестация по дисциплине в форме защиты курсовой работы/курсового проекта не проводится.

Приложение 2 к рабочей программе

Шифр	Наименование дисциплины
Б1.В.04	Средства механизации строительства

Код направления подготовки / специальности	08.03.01
Направление подготовки / специальность	Строительство
Наименование ОПОП (направленность / профиль)	Промышленное и гражданское строительство
Год начала реализации ОПОП	2023
Уровень образования	бакалавриат
Форма обучения	Очная, очно-заочная, заочная
Год разработки/обновления	2023

Перечень учебных изданий и учебно-методических материалов

Печатные учебные издания в НТБ НИУ МГСУ:

№ п/п	Автор, название, место издания, издательство, год издания, количество страниц	Количество экземпляров в библиотеке НИУ МГСУ
1	Дроздов, А. Н. Строительные машины и оборудование [Текст] : учебник для студентов, обучающихся по направлению "Строительство" / А. Н. Дроздов. - Москва : Академия, 2012. - 445 с. : ил., табл. - (Высшее профессиональное образование. Бакалавриат). - Библиогр.: с. 441-442 (15 назв.). - ISBN 978-5-7695-8422-0	347
2	Дроздов, А. Н. Строительные машины и оборудование [Текст] : практикум / А. Н. Дроздов, Е. М. Кудрявцев. - Москва : Академия, 2012. - 173 с. : ил., табл. - (Высшее профессиональное образование. Бакалавриат). - Библиогр.: с. 171 (12 назв.). - ISBN 978-5-7695-8423-7	300
3	Доценко, А. И. Строительные машины [Текст] : учебник для студентов, обучающихся по направлению 270100 "Строительство" / А. И. Доценко, В. Г. Дронов. - Москва : ИНФРА-М, 2012. - 532 с. : ил. - (Высшее образование). - Библиогр.: с. 529 (6 назв.). - ISBN 978-5-16-004826-0	119
4	Кудрявцев, Е. М. Строительные машины и оборудование (с примерами расчетов, включая и на компьютере) [Текст] : учебник для студентов обучающихся по программе бакалавриата по направлению 270800 "Строительство" / Е. М. Кудрявцев. - Москва : АСВ, 2012. - 327 с. : ил., табл. - (Бакалавр. Учебник XXI век.). - Библиогр.: с. 322. - ISBN 978-5-93093-892-0	58

Электронные учебные издания в электронно-библиотечных системах (ЭБС):

№ п/п	Автор, название, место издания, год издания, количество страниц	Ссылка на учебное издание в ЭБС
1	Жулай, В. А. Строительные, дорожные машины и оборудование : справочное пособие / В. А. Жулай, Н. П. Куприн. — 2-е изд. — Воронеж : Воронежский государственный архитектурно-строительный университет, ЭБС АСВ, 2019. — 84 с. — ISBN 978-5-7731-0781-1	http://www.iprbookshop.ru/93307.html
2	Кошкарёв, Е. В. Машина в строительном деле : сборник задач с примерами расчетов / Е. В. Кошкарёв. — Москва : Московский государственный строительный университет, ЭБС АСВ, 2012. — 60 с. — ISBN 978-5-7264-0610-7. — Текст : электронный // Цифровой образовательный ресурс IPR SMART :	http://www.iprbookshop.ru/16377.html
3	Уваров, В. А. Машины для технологического транспортирования строительных материалов и изделий : учебное пособие / В. А. Уваров, М. А. Степанов, Е. В. Кошкарёв. — Москва : Московский государственный строительный университет, ЭБС АСВ, 2013. — 216 с. — ISBN 978-5-7264-0764-7	http://www.iprbookshop.ru/20010.html
4	Максименко, А. Н. Производственная эксплуатация строительных и дорожных машин : учебное пособие / А. Н. Максименко, Д. Ю. Макацария. — Минск : Вышэйшая школа, 2015. — 391 с. — ISBN 978-985-06-2498-7.	http://www.iprbookshop.ru/48015.html

Приложение 3 к рабочей программе

Шифр	Наименование дисциплины
Б1.В.04	Средства механизации строительства

Код направления подготовки / специальности	08.03.01
Направление подготовки / специальность	Строительство
Наименование ОПОП (направленность / профиль)	Промышленное и гражданское строительство
Год начала реализации ОПОП	2023
Уровень образования	бакалавриат
Форма обучения	Очная, очно-заочная, заочная
Год разработки/обновления	2023

Перечень профессиональных баз данных и информационных справочных систем

Наименование	Электронный адрес ресурса
«Российское образование» - федеральный портал	http://www.edu.ru/index.php
Научная электронная библиотека	http://elibrary.ru/defaultx.asp?
Электронная библиотечная система IPRbooks	http://www.iprbookshop.ru/
Федеральная университетская компьютерная сеть России	http://www.runnet.ru/
Информационная система "Единое окно доступа к образовательным ресурсам"	http://window.edu.ru/
Научно-технический журнал по строительству и архитектуре «Вестник МГСУ»	http://www.vestnikmgsu.ru/
Научно-техническая библиотека НИУ МГСУ	http://www.mgsu.ru/resources/Biblioteka/
Журнал «Аддитивные технологии»	https://additiv-tech.ru/
Строительные машины и оборудование, справочник	https://stroy-technics.ru
Журнал "Строительные и Дорожные машины"	http://new.sdmpress.ru/index.php

Приложение 4 к рабочей программе

Шифр	Наименование дисциплины
Б1.В.04	Средства механизации строительства

Код направления подготовки / специальности	08.03.01
Направление подготовки / специальность	Строительство
Наименование ОПОП (направленность / профиль)	Промышленное и гражданское строительство
Год начала реализации ОПОП	2023
Уровень образования	бакалавриат
Форма обучения	Очная, очно-заочная, заочная
Год разработки/обновления	2023

Материально-техническое и программное обеспечение дисциплины

Наименование специальных помещений и помещений для самостоятельной работы	Оснащенность специальных помещений и помещений для самостоятельной работы	Перечень лицензионного программного обеспечения. Реквизиты подтверждающего документа
Учебные аудитории для проведения учебных занятий, текущего контроля и промежуточной аттестации	Рабочее место преподавателя, рабочие места обучающихся	
Лаборатория землеройных и подъемно-транспортных машин Ауд. 110 «Г» УЛБ Рабочее место преподавателя, рабочие места обучающихся	Грунтовый лоток для исследования рабочих органов машин для землеройных работ Действующая демонстрационная модель башенного крана с грузовой кареткой КБ 160.2	
Помещение для самостоятельной работы обучающихся Ауд. 41 НТБ на 80 посадочных мест (рабочее место библиотекаря, рабочие места обучающихся)	ИБП GE VH Series VH 700 Источник бесперебойного питания РИП-12 (2 шт.) Компьютер/ТИП №5 (2 шт.) Компьютер Тип № 1 (6 шт.) Контрольно-пусковой блок С2000-КПБ (26 шт.) Монитор / Samsung 21,5" S22C200B (80 шт.) Плоттер / HP DJ T770 Прибор приемно-контрольный С2000-АСПТ (2 шт.) Принтер / HP LaserJet P2015 DN Принтер /Тип № 4 н/т Принтер HP LJ Pro 400 M401dn	Adobe Acrobat Reader DC (ПО предоставляется бесплатно на условиях OpLic) Adobe Flash Player (ПО предоставляется бесплатно на условиях OpLic) APM Civil Engineering (Договор № 109/9.13_АО НИУ от 09.12.13 (НИУ-13)) ArcGIS Desktop (Договор передачи с ЕСПИ СНГ 31 лицензии от 27.01.2016) ArhciCAD [22] (Б\Д; Веб-кабинет или подписка; OpenLicense) AutoCAD [2018] (Б\Д; Веб-кабинет или подписка; OpenLicense) AutoCAD [2020] (Б\Д; Веб-кабинет или подписка; OpenLicense) Autodesk Revit [2018] (Б\Д; Веб-кабинет

<p>Системный блок / Kraftway Credo тип 4 (79 шт.) Электронное табло 2000*950</p>	<p>или подписка; OpenLicense) Autodesk Revit [2020] (Б\Д; Веб-кабинет или подписка; OpenLicense) CorelDRAW [GSX5;55] (Договор № 292/10.11- АО НИУ от 28.11.2011 (НИУ-11)) eLearnBrowser [1.3] (Договор ГМЛ-Л-16/03-846 от 30.03.2016) Google Chrome (ПО предоставляется бесплатно на условиях OpLic) Lazarus (ПО предоставляется бесплатно на условиях OpLic) Mathcad [Edu.Prime;3;30] (Договор №109/9.13_АО НИУ от 09.12.13 (НИУ-13)) Mathworks Matlab [R2008a;100] (Договор 089/08-ОК(ИОП) от 24.10.2008) Mozilla Firefox (ПО предоставляется бесплатно на условиях OpLic) MS Access [2013;Im] (OpenLicense; Подписка Azure Dev Tools; Б\Д; Веб-кабинет) MS ProjectPro [2013;ImX] (OpenLicense; Подписка Azure Dev Tools; Б\Д; Веб-кабинет) MS VisioPro [2013;ADT] (OpenLicense; Подписка Azure Dev Tools; Б\Д; Веб-кабинет) MS Visual FoxPro [ADT] (OpenLicense; Подписка Azure Dev Tools; Б\Д; Веб-кабинет) nanoCAD СПДС Стройплощадка (Договор бесплатной передачи / партнерство) PascalABC [3.2.0.1311] (ПО предоставляется бесплатно на условиях OpLic) Visual Studio Ent [2015;Imx] (OpenLicense; Подписка Azure Dev Tools; Б\Д; Веб-кабинет) Visual Studio Expr [2008;ImX] (OpenLicense; Подписка Azure Dev Tools; Б\Д; Веб-кабинет) WinPro 7 [ADT] (OpenLicense; Подписка Azure Dev Tools; Б\Д; Веб-кабинет) Компас-3D V14 АЕС (Договор № 109/9.13_АО НИУ от 09.12.13 (НИУ-13)) ПК ЛИРА-САПР [2013] (Договор №</p>
--	--

		109/9.13_АО НИУ от 09.12.13 (НИУ-13))
<p>Помещение для самостоятельной работы обучающихся</p> <p>Ауд. 59 НТБ</p> <p>на 5 посадочных мест, оборудованных компьютерами (рабочее место библиотекаря, рабочие места обучающихся, рабочее место для лиц с ограниченными возможностями здоровья)</p> <p>Читальный зал на 52 посадочных места</p>	<p>Аудиторный стол для инвалидов-колясочников</p> <p>Видеувеличитель /Optelec ClearNote</p> <p>Джойстик компьютерный беспроводной</p> <p>Клавиатура Clevy с большими кнопками и накладкой (беспроводная)</p> <p>Кнопка компьютерная выносная малая</p> <p>Кнопка компьютерная выносная малая (2 шт.)</p> <p>Компьютер / ТИП №5 (4 шт.)</p> <p>Монитор Acer 17" AL1717 (4 шт.)</p> <p>Монитор Samsung 24" S24C450B</p> <p>Системный блок Kraftway Credo KC36 2007 (4 шт.)</p> <p>Системный блок Kraftway Credo KC43 с KSS тип3</p> <p>Принтер/HP LaserJet P2015 DN</p>	<p>Google Chrome (ПО предоставляется бесплатно на условиях OpLic (не требуется))</p> <p>Adobe Acrobat Reader DC (ПО предоставляется бесплатно на условиях OpLic (не требуется))</p> <p>eLearnBrowser [1.3] (Договор ГМЛ-Л-16/03-846 от 30.03.2016)</p> <p>Mozilla Firefox (ПО предоставляется бесплатно на условиях OpLic (не требуется))</p> <p>MS OfficeStd [2010; 300] (Договор № 162/10 - АО НИУ от 18.11.2010 (НИУ-10))</p> <p>Adobe Acrobat Reader [11] (ПО предоставляется бесплатно на условиях OpLic (не требуется))</p> <p>K-Lite Codec Pack (ПО предоставляется бесплатно на условиях OpLic (не требуется))</p>
<p>Помещение для самостоятельной работы обучающихся</p> <p>Ауд. 84 НТБ</p> <p>На 5 посадочных мест, оборудованных компьютерами (рабочее место библиотекаря, рабочие места обучающихся)</p> <p>Читальный зал на 52 посадочных места</p>	<p>Монитор Acer 17" AL1717 (5 шт.)</p> <p>Системный блок Kraftway KW17 2010 (5 шт.)</p>	<p>AutoCAD [2020] (БД; Веб-кабинет или подписка; OpenLicense)</p> <p>Eurosoft STARK [201W;20] (Договор № 089/08-ОК(ИОП) от 24.10.2008)</p> <p>MS OfficeStd [2010; 300] (Договор № 162/10 - АО НИУ от 18.11.2010 (НИУ-10))</p> <p>nanoCAD СПДС Конструкции (Договор бесплатной передачи / партнерство)</p> <p>WinPro 7 [ADT] (OpenLicense; Подписка Azure Dev Tools; БД; Веб-кабинет)</p> <p>ПК ЛИРА-САПР [2013R5] (ПО предоставляется бесплатно на условиях OpLic (не требуется))</p>

Федеральное государственное бюджетное образовательное учреждение высшего образования
«НАЦИОНАЛЬНЫЙ ИССЛЕДОВАТЕЛЬСКИЙ МОСКОВСКИЙ ГОСУДАРСТВЕННЫЙ
СТРОИТЕЛЬНЫЙ УНИВЕРСИТЕТ»

РАБОЧАЯ ПРОГРАММА

Шифр	Наименование дисциплины
Б1.В.05	Архитектурно-строительное проектирование зданий и сооружений

Код направления подготовки / специальности	08.03.01
Направление подготовки / специальность	Строительство
Наименование ОПОП (направленность / профиль)	Промышленное и гражданское строительство
Год начала реализации ОПОП	2023
Уровень образования	бакалавриат
Форма обучения	Очная, очно-заочная, заочная
Год разработки/обновления	2023

Разработчики:

должность	ученая степень, ученое звание	ФИО
доцент	К. Т. Н.	Соколова И.В.

Рабочая программа дисциплины разработана и одобрена кафедрой (структурным подразделением) «Архитектурно-строительного проектирования и физики среды».

Рабочая программа утверждена методической комиссией по УГСН, протокол № 11 от «07» июня 2023 г.

1. Цель освоения дисциплины

Целью освоения дисциплины «Архитектурно-строительное проектирование зданий и сооружений» является формирование компетенций обучающегося в области проектирования и строительства зданий и сооружений гражданского и промышленного назначения.

Программа составлена в соответствии с требованиями Федерального государственного образовательного стандарта высшего образования по направлению подготовки 08.03.01 Строительство.

Дисциплина относится к части, формируемой участниками образовательных отношений, Блока 1 «Дисциплины (модули)» основной профессиональной образовательной программы «Промышленное и гражданское строительство». Дисциплина является обязательной для изучения дисциплиной.

2. Перечень планируемых результатов обучения по дисциплине, соотнесенных с планируемыми результатами освоения образовательной программы

Код и наименование компетенции (результат освоения)	Код и наименование индикатора достижения компетенции
ПК-3. Способен проектировать модели сложного изделия, изготавливаемого методом аддитивных технологий	ПК-3.1 Составление требований и проектирование конструкции изделия аддитивного производства на основе технического задания на его разработку.
ПК-4. Способен производить оценку технических и технологических решений в сфере промышленного и гражданского строительства	ПК-4.1 Выбор и систематизация информации об основных параметрах технических и технологических решений в сфере промышленного и гражданского строительства
	ПК-4.2. Выбор нормативно-технических документов, устанавливающих требования к зданиям (сооружениям) промышленного и гражданского назначения
	ПК-4.3 Оценка технических и технологических решений в сфере промышленного и гражданского строительства на соответствие нормативно-техническим документам
ПК-6. Способен выполнять работы по архитектурно-строительному проектированию зданий и сооружений промышленного и гражданского назначения	ПК-6.1 Выбор исходной информации для проектирования здания (сооружения) промышленного и гражданского назначения
	ПК-6.2. Выбор нормативно-технических документов, устанавливающих требования к проектированию, возведению и эксплуатации зданий (сооружений) промышленного и гражданского назначения
	ПК-6.3. Подготовка технического задания на разработку раздела проектной документации здания (сооружения) промышленного и гражданского назначения
	ПК-6.4. Определение основных параметров объемно-планировочного решения здания (сооружения) промышленного и гражданского назначения в соответствии с нормативно-техническими документами, санитарно-гигиеническими требованиями, техническим заданием и с учетом требований норм для маломобильных групп

Код и наименование компетенции (результат освоения)	Код и наименование индикатора достижения компетенции
	населения
	ПК-6.5. Выбор варианта конструктивного решения здания (сооружения) промышленного и гражданского назначения в соответствии с нормативно-техническими документами и техническим заданием
	ПК-6.6. Назначение основных параметров строительной конструкции здания (сооружения) промышленного и гражданского назначения
	ПК-6.7. Корректировка основных параметров по результатам расчетного обоснования строительной конструкции здания (сооружения) промышленного и гражданского назначения
	ПК-6.8. Оформление текстовой и графической части проекта здания (сооружения) промышленного и гражданского назначения
	ПК-6.9. Представление и защита результатов работ по архитектурно-строительному проектированию здания (сооружения) промышленного и гражданского назначения

Код и наименование индикатора достижения компетенции	Наименование показателя оценивания (результата обучения по дисциплине)
ПК-3.1 Составление требований и проектирование конструкции изделия аддитивного производства на основе технического задания на его разработку.	Знает требования и методы проектирования конструкции изделия аддитивного производства на основе технического задания на его разработку Имеет навыки (начального уровня) проектирования конструкции изделия аддитивного производства
ПК-4.1 Выбор и систематизация информации об основных параметрах технических и технологических решений в сфере промышленного и гражданского строительства	Знает основные параметры объемно-планировочных и конструктивных решений в сфере промышленного и гражданского строительства. Имеет навыки (основного уровня) выбора и систематизации информации об основных параметрах объемно-планировочных и конструктивных решений в сфере промышленного и гражданского строительства. Имеет навыки (начального уровня) выполнения измерений физико-технических параметров зданий промышленного и гражданского строительства.
ПК-4.2. Выбор нормативно-технических документов, устанавливающих требования к зданиям (сооружениям) промышленного и гражданского	Знает перечень нормативно-технических документов, устанавливающих требования к объемно-планировочным и конструктивным решениям зданий (сооружений) промышленного и гражданского назначения. Знает основные требования к объемно-планировочным и

Код и наименование индикатора достижения компетенции	Наименование показателя оценивания (результата обучения по дисциплине)
назначения	<p>конструктивным решениям зданий (сооружений) промышленного и гражданского назначения.</p> <p>Имеет навыки (основного уровня) выбора из перечня нормативно-технических документов, тех, которые устанавливают требования к объемно-планировочным и конструктивным решениям зданий (сооружений) промышленного и гражданского назначения.</p> <p>Имеет навыки (начального уровня) выбора из перечня нормативных документов тех, которые определяют методику определения физико-технических параметров зданий и сооружений промышленного и гражданского назначения.</p>
ПК-4.3 Оценка технических и технологических решений в сфере промышленного и гражданского строительства на соответствие нормативно-техническим документам	<p>Знает основные объемно-планировочные и конструктивные решения в сфере промышленного и гражданского строительства.</p> <p>Имеет навыки (основного уровня) оценки параметров объемно-планировочных и конструктивных решений на соответствие нормативно-техническим документам, определяющим эти требования.</p>
ПК-6.1 Выбор исходной информации для проектирования здания (сооружения) промышленного и гражданского назначения	<p>Знает конструктивные системы и конструктивные схемы зданий.</p> <p>Знает требования к объемно-планировочным и конструктивным решениям зданий.</p> <p>Знает нормативные документы, определяющие параметры микроклимата и климатические условия в соответствии с районом строительства.</p> <p>Имеет навыки (основного уровня) выбора объемно-планировочного и конструктивного решений здания в соответствии с его функциональным назначением и климатическими условиями строительства</p>
ПК-6.2. Выбор нормативно-технических документов, устанавливающих требования к проектированию, возведению и эксплуатации зданий (сооружений) промышленного и гражданского назначения	<p>Знает перечень нормативно-технических документов, регламентирующих работу по архитектурно-строительному проектированию зданий и сооружений промышленного и гражданского назначения.</p> <p>Знает основные требования нормативных документов для проведения работы по проектированию объемно-планировочных и конструктивных решений зданий (сооружений) промышленного и гражданского назначения.</p> <p>Имеет навыки (основного уровня) выбора из перечня нормативно-технических документов, тех, которые устанавливают требования к проведению работ по архитектурно-строительному проектированию зданий и сооружений промышленного и гражданского назначения.</p>
ПК-6.3. Подготовка технического задания на разработку раздела проектной документации здания (сооружения) промышленного и гражданского назначения	<p>Знает основные параметры технического задания на разработку раздела проектной документации здания (сооружения) промышленного и гражданского назначения.</p> <p>Имеет навыки (начального уровня) подготовки технического задания на разработку раздела проектной документации здания (сооружения) промышленного и гражданского назначения.</p>

Код и наименование индикатора достижения компетенции	Наименование показателя оценивания (результата обучения по дисциплине)
<p>ПК-6.4. Определение основных параметров объемно-планировочного решения здания (сооружения) промышленного и гражданского назначения в соответствии с нормативно-техническими документами, санитарно-гигиеническими требованиями, техническим заданием и с учетом требований норм для маломобильных групп населения</p>	<p>Знает перечень нормативных документов, определяющих основные параметры объемно-планировочного решения здания (сооружения) промышленного и гражданского назначения, в которых учитываются требования для маломобильных групп населения</p> <p>Имеет навыки (основного уровня) выбора параметров объемно-планировочного решения здания (сооружения) с учетом обеспечения доступности здания для маломобильных групп населения.</p> <p>Имеет навыки (основного уровня) выбора параметров объемно-планировочного решения, обеспечивающих комфортность проживания или пребывания в зданиях представителей маломобильных групп населения.</p>
<p>ПК-6.5. Выбор варианта конструктивного решения здания (сооружения) промышленного и гражданского назначения в соответствии с нормативно-техническими документами и техническим заданием</p>	<p>Знает конструктивные схемы и конструктивные системы здания и сооружений промышленного и гражданского назначения.</p> <p>Имеет навыки (основного уровня) выбора варианта конструктивного решения в соответствии с нормативными требованиями и техническим заданием.</p>
<p>ПК-6.6. Назначение основных параметров строительной конструкции здания (сооружения) промышленного и гражданского назначения</p>	<p>Знает основные геометрические параметры несущих и ограждающих строительных конструкций.</p> <p>Имеет навыки (основного уровня) назначения основных геометрических параметров строительных конструкций в соответствии с объемно-планировочными параметрами здания, с нормами, определяющими нагрузки и воздействия на строительные конструкции здания (сооружения) промышленного и гражданского назначения.</p>
<p>ПК-6.7. Корректировка основных параметров по результатам расчетного обоснования строительной конструкции здания (сооружения) промышленного и гражданского назначения</p>	<p>Знает методику физико-технических расчетов наружных и внутренних ограждающих конструкций здания (сооружения) промышленного и гражданского назначения в соответствии.</p> <p>Имеет навыки (начального уровня) корректировки геометрических параметров наружных и внутренних ограждающих конструкций на основе физико-технических расчетов.</p>
<p>ПК-6.8. Оформление текстовой и графической части проекта здания (сооружения) промышленного и гражданского назначения</p>	<p>Знает требования к содержанию текстовой и графической части проекта здания (сооружения) промышленного и гражданского назначения</p> <p>Имеет навыки (начального уровня) оформления текстовой и графической части проекта здания (сооружения) промышленного и гражданского назначения.</p>
<p>ПК-6.9. Представление и защита результатов работ по архитектурно-строительному проектированию здания (сооружения) промышленного и гражданского назначения</p>	<p>Имеет навыки (начального уровня) подготовки к представлению к защите результатов работ по архитектурно-строительному проектированию здания (сооружения) промышленного и гражданского назначения.</p> <p>Имеет навыки (начального уровня) защиты результатов работ по архитектурно-строительному проектированию здания (сооружения) промышленного и гражданского назначения.</p>

Код и наименование индикатора достижения компетенции	Наименование показателя оценивания (результата обучения по дисциплине)
	назначения.

Информация о формировании и контроле результатов обучения представлена в Фонде оценочных средств (Приложение 1).

3. Трудоемкость дисциплины и видов учебных занятий по дисциплине

Общая трудоемкость дисциплины составляет 6 зачётных единиц (216 академических часов)

(1 зачетная единица соответствует 36 академическим часам)

Видами учебных занятий и работы обучающегося по дисциплине могут являться.

Обозначение	Виды учебных занятий и работы обучающегося
Л	Лекции
ЛР	Лабораторные работы
ПЗ	Практические занятия
КоП	Компьютерный практикум
КРП	Групповые и индивидуальные консультации по курсовым работам (курсовым проектам)
СР	Самостоятельная работа обучающегося в период теоретического обучения
Контроль	Самостоятельная работа обучающегося и контактная работа обучающегося с преподавателем в период промежуточной аттестации

Структура дисциплины:

Форма обучения – очная.

№	Наименование раздела дисциплины	Семестр	Количество часов по видам учебных занятий и работы обучающегося							Формы промежуточной аттестации, текущего контроля успеваемости*
			Л	ЛР	ПЗ	КоП	КРП	СР	Контроль	
1	Объемно-планировочные решения многоквартирных многоэтажных зданий. Функциональные требования.	5	4	-	2	-	16	42	18	Защита отчёта по лабораторным работам р.2, контрольная работа №1 р.1-2
2	Архитектурно-конструктивные решения многоквартирных многоэтажных зданий.	5	12	4	10	-				
	Итого за 5 семестр	5	16	4	12	-	16	42	18	Защита курсовой работы , зачет с оценкой
3	Функциональные и объемно-планировочные решения промышленных	6	4		2	-	16	42	18	Контрольная работа №2 р. 3-5

зданий										
4	Конструктивные решения промышленных зданий	6	10		12	-				
5	Проектирование территории предприятия	6	2		2	-				
	Итого за 6 семестр		16		16	-	16	42	18	<i>Защита курсового проекта, экзамен</i>
	Итого	5,6	32		28	-	32	84	36	<i>Защита курсовой работы, зачет с оценкой, защита курсового проекта, экзамен</i>

*-реферат, контрольная работа, расчетно-графическая работа, домашнее задание

Форма обучения – очно-заочная

№	Наименование раздела дисциплины	Семестр	Количество часов по видам учебных занятий и работы обучающегося							Контроль	Формы промежуточной аттестации, текущего контроля успеваемости
			Л	ЛР	ПЗ	КоП	КРП	СР			
1	Объемно-планировочные решения многоквартирных многоэтажных зданий. Функциональные требования.	5	1	-	-	-		8	72	18	<i>Защита отчёта по лабораторным работам р.2, контрольная работа №1 р.1-2</i>
2	Архитектурно-конструктивные решения многоэтажных многоквартирных зданий.	5	1	2	6	-					
	Итого за 5 семестр	5	2	2	6	-	8	72	18	<i>Защита курсовой работы, зачет с оценкой</i>	
3	Функциональные и объемно-планировочные решения промышленных зданий	6	2	-	6	-		8	46	36	<i>Контрольная работа №2 р. 3-5</i>
4	Конструктивные решения промышленных зданий	6			8	-					
5	Проектирование территории предприятия	6			2	-					
	Итого за 6 семестр	6	2	-	16	-	8	46	36	<i>Защита курсового проекта, экзамен</i>	
	Итого	5,6	4	2	22	-	16	118	54	<i>Защита курсовой работы, зачет с</i>	

											оценкой, защита курсового проекта, экзамен
--	--	--	--	--	--	--	--	--	--	--	--

*-реферат, контрольная работа, расчетно-графическая работа, домашнее задание

Форма обучения – заочная

№	Наименование раздела дисциплины	Семестр	Количество часов по видам учебных занятий и работы обучающегося							Контроль	Формы промежуточной аттестации, текущего контроля успеваемости*
			Л	ЛР	ПЗ	КоП	КРП	СР			
1	Объемно-планировочные решения многоквартирных многоэтажных зданий. Функциональные требования.	5	-	-	-	-		8	78	18	<i>Защита отчёта по лабораторным работам р.2, контрольная работа №1 р.1-2</i>
2	Архитектурно-конструктивные решения многоэтажных многоквартирных зданий.	5	-	2	2	-					
	Итого за 5 семестр	5	-	2	2	-		8	78	18	<i>Защита курсовой работы, зачет с оценкой</i>
3	Функциональные и объемно-планировочные решения промышленных зданий	6	-	-	2	-		10	58	36	<i>Контрольная работа №2 р. 3-5</i>
4	Конструктивные решения промышленных зданий	6	-	-	2	-					
5	Проектирование территории предприятия	6	-	-	-	-					
	Итого за 6 семестр	6	-	-	4	-		10	58	36	<i>Защита курсового проекта, экзамен</i>
	Итого	5,6	-	2	6	-		18	136	54	<i>Защита курсовой работы, зачет с оценкой; Защита курсового проекта, экзамен</i>

*-реферат, контрольная работа, расчетно-графическая работа, домашнее задание

4. Содержание дисциплины, структурированное по видам учебных занятий и разделам

При проведении аудиторных учебных занятий предусмотрено проведение текущего контроля успеваемости:

- В рамках практических занятий предусмотрено выполнение обучающимися контрольной работы;
- В рамках лабораторных работ предусмотрена защита отчёта по лабораторным работам.

4.1 Лекции

Форма обучения - очная

№	Наименование раздела дисциплины	Тема и содержание лекций
<i>Семестр 5</i>		
1	Объемно-планировочные решения многоквартирных многоэтажных зданий. Функциональные требования.	<p>Лекция 1. Общие принципы проектирования многоэтажных многоквартирных зданий. Функциональные и композиционные схемы. Объемно-планировочные решения многоквартирных многоэтажных зданий. Нормативные требования, аддитивные технологии в проектировании зданий. Состав помещений многоквартирного многоэтажного здания. Состав помещений квартиры.</p> <p>Лекция 2. Эвакуационные пути и выходы. Горизонтальные и вертикальные коммуникации здания. Лестнично-лифтовый узел. Объемно-планировочные решения незадымляемых лестничных клеток. Обеспечение доступности здания, безопасной эвакуации и комфортной среды проживания для маломобильных групп населения и людей с ОВЗ.</p>
2	Архитектурно-конструктивные решения многоквартирных многоэтажных зданий	<p>Лекция 3. Архитектурно-конструктивные решения многоэтажных многоквартирных зданий. Конструктивные схемы и системы зданий. Обеспечение пространственной жесткости здания.</p> <p>Лекция 4. Архитектурно-конструктивные решения крупнопанельных зданий. Сборные элементы внутренних и наружных стен. Сборные междуэтажные перекрытия и покрытия. Горизонтальные и вертикальные стыки. Узлы сопряжения стеновых панелей и плит перекрытия. Обеспечение изоляции стыков панелей наружных стен. Прочие элементы крупнопанельного здания: лестнично-лифтовый узел, перегородки, элементы балконов и лоджий, строительные элементы инженерного оборудования.</p> <p>Лекция 5. Архитектурно-конструктивные решения многоквартирных многоэтажных зданий из монолитного и сборно-монолитного железобетона. Конструктивные системы. Обеспечение пространственной жесткости конструктивной системы здания. Вертикальные деформационные швы.</p> <p>Лекция 6. Конструктивные элементы многоэтажных зданий из монолитного и сборно-монолитного железобетона. Виды вертикальных и горизонтальных несущих конструктивных элементов. Ограждающие конструкции.</p>

		<p>Узлы сопряжения монолитных конструктивных элементов.</p> <p>Лекция 7. Обеспечения тепловой защиты зданий. Нормативные требования по тепловой защите зданий. Современные методы теплотехнического расчета наружных ограждающих конструкций зданий.</p> <p>Лекция 8. Защита от шума. Правила проектирования звукоизоляции. Нормативные требования по обеспечению звукоизоляции ограждающих конструкций. Расчет звукоизоляции воздушного и ударного шума конструкций здания.</p>
<i>Семестр 6</i>		
3	Функциональные и объемно-планировочные решения промышленных зданий	<p>Лекция 9. Особенности проектирования зданий промышленных предприятий. Исторические аспекты становления и развития отечественного промышленного строительства. Особенности индустриального промышленного строительства. Типизация и унификация в промышленном строительстве. Привязка конструктивных элементов к модульным координационным осям. Требования, предъявляемые к производственным зданиям. Классификация промышленных зданий.</p> <p>Лекция 10. Общие принципы проектирования производственных зданий. Технологическая часть проекта, как основа для разработки объемно-планировочного решения производственного здания. Назначение этажности, профиля и ОПП производственного здания. Подъемно-транспортное и технологическое оборудование производственных зданий.</p>
4	Конструктивные решения промышленных зданий	<p>Лекция 11. Каркасы одноэтажных производственных зданий Обеспечение пространственной жесткости и устойчивости каркаса. Фундаменты. Конструктивные элементы железобетонного каркаса, основные монтажные узлы. Конструктивные элементы стального каркаса, основные монтажные узлы. Легкие стальные каркасы быстровозводимых зданий.</p> <p>Лекция 12. Каркасы многоэтажных производственных зданий Обеспечение пространственной жесткости и устойчивости каркаса. Конструктивные элементы железобетонного каркаса, основные монтажные узлы. Конструктивные элементы стального каркаса, основные монтажные узлы.</p> <p>Лекция 13. Проектирование административных и бытовых зданий промышленных предприятий. Размещение административных и бытовых помещений на территории промышленных предприятий. Объемно-планировочные решения административно-бытовых зданий. Состав и проектирование помещений АБК. Конструктивные решения АБК.</p> <p>Лекция 14. Наружные ограждающие конструкции промышленных зданий. Стены, окна. Лестницы, ворота, двери. Перегородки. Полы. Классификация. Требования. Конструктивные решения.</p>

		Лекция 15. Ограждающие конструкции покрытий промышленных зданий. Фонари промышленных зданий. Типы и конструктивные решения кровли. Водоотвод с покрытия здания. Назначение, типы, конструктивные решения световых и светоаэрационных фонарей
5	Проектирование территории предприятия	Лекция 16. Проектирование территории предприятия Ситуационный план – основа генерального плана промышленного предприятия. Зонирование промышленных районов. Санитарно-защитные зоны. Планировочная организация земельного участка промышленных предприятий.

Форма обучения – очно-заочная

№	Наименование раздела дисциплины	Тема и содержание лекций
<i>Семестр 5</i>		
1	Объемно-планировочные решения многоквартирных многоэтажных зданий. Функциональные требования.	Лекция 1. Обзорная лекция. Объемно-планировочные и конструктивные решения многоквартирных многоэтажных зданий.
2	Архитектурно-конструктивные решения многоквартирных многоэтажных зданий	
<i>Семестр 6</i>		
3	Функциональные и объемно-планировочные решения промышленных зданий	Лекция 2. Обзорная лекция Объемно-планировочные и конструктивные решения промышленных зданий.
4	Конструктивные решения промышленных зданий	
5	Проектирование территории предприятия	

Форма обучения – заочная.

Не предусмотрено учебным планом.

4.2 Лабораторные работы

Форма обучения - очная

№	Наименование раздела дисциплины	Тема и содержание лабораторной работы
2	Архитектурно-конструктивные решения многоквартирных многоэтажных зданий	Лабораторная работа 1. Определение коэффициента теплопроводности строительных материалов. Научиться определять коэффициент теплопроводности различных материалов на практике. Измерение коэффициента теплопроводности нескольких образцов материалов. Запроектировать ограждающую конструкцию из исследуемых материалов. Лабораторная работа 2. Исследование изоляции

		воздушного шума ограждающими конструкциями зданий. Знакомство с методикой и аппаратурой, применяемыми при экспериментальных исследованиях изоляции воздушного шума ограждающими конструкциями. Измерение уровня звукового давления в акустической камере до и после перегородки. По методике выполняется расчет индекса изоляции воздушного шума ограждением.
--	--	--

Форма обучения – очно-заочная

№	Наименование раздела дисциплины	Тема и содержание лабораторной работы
2	Архитектурно-конструктивные решения многоквартирных многоэтажных зданий	Знакомство с лабораторным оборудованием, целями, задачами, методикой выполнения лабораторных работ. Описание выполняемых лабораторных работ. Демонстрация лабораторного оборудования и методики выполнения лабораторных работ.

Форма обучения – заочная

№	Наименование раздела дисциплины	Тема и содержание лабораторной работы
2	Архитектурно-конструктивные решения многоквартирных многоэтажных зданий	Знакомство с лабораторным оборудованием, целями, задачами, методикой выполнения лабораторных работ. Описание выполняемых лабораторных работ. Демонстрация лабораторного оборудования и методики выполнения лабораторных работ.

4.3 *Практические занятия*

Форма обучения - очная

№	Наименование раздела дисциплины	Тема и содержание занятия
Семестр 5		
1	Объемно-планировочные решения многоквартирных многоэтажных зданий. Функциональные требования.	Практическое занятие 1. Разработка плана первого и типового этажей многоквартирного многоэтажного здания Особенности выполнения планов первого и типового этажей. Учет типа незадымляемой лестничной клетки. Обеспечение доступности здания для маломобильных групп населения. Выполнение эскизов с привязкой конструктивных элементов к координационным осям.
2	Архитектурно-конструктивные решения многоквартирных многоэтажных зданий	Практическое занятие 2. Разработка разреза многоквартирного многоэтажного здания Выбор и обозначение на плане первого этажа положения мнимой секущей плоскости разреза. Выполнение архитектурного разреза здания по лестничной клетке с указанием размеров и высотных отметок. Практическое занятие 3. Узлы сопряжения конструктивных элементов многоквартирного многоэтажного здания Вычерчивание узлов сопряжения вертикальных и

		<p>горизонтальных конструктивных элементов многоквартирного многоэтажного здания.</p> <p>Практическое занятие 4. Разработка плана фундамента и перекрытия. Планы перекрытия из сборных элементов и монолитного перекрытия. Планы ленточных, плитных и свайных фундаментов. Принципы расчета нагрузок на фундамент.</p> <p>Практическое занятие 5. Проектирование звукоизоляции воздушного и ударного шума. Выполнение расчета звукоизоляции воздушного и ударного шума междуэтажного перекрытия многоэтажного многоквартирного здания.</p> <p>Практическое занятие 6. Разработка плана покрытия. Вычерчивание планов покрытия здания с «теплым» и «открытым» чердаком.</p>
<i>Семестр 6</i>		
3	Функциональные и объемно-планировочные решения промышленных зданий	<p>Практическое занятие 7. Общие вопросы проектирования промышленных зданий Исходные данные для проектирования промышленного здания: географические, технологические, объемно-планировочные и др.</p>
4	Конструктивные решения промышленных зданий	<p>Практическое занятие 8. Разработка плана одноэтажного каркасного здания. Схема плана многопролетного одноэтажного здания (сетка модульных координационных осей; расстановка основных колонн каркаса здания с привязкой их к координационным осям и определением вставок в местах расположения деформационных швов и т.п.)</p> <p>Практическое занятие 9. Выбор и обоснование конструктивной системы каркаса. Выбор несущих конструкций в зависимости от объемно-планировочных параметров, технологических особенностей производства, наличия и вида подъемно-транспортного оборудования.</p> <p>Практическое занятие 10. Выбор и обоснование наружных вертикальных ограждающих конструкций здания Выбор и обоснование, в том числе на основе теплотехнического расчета, конструктивного решения наружных стен здания. Выбор и обоснование конструкции фахверковых колонн. Разработка схемы расположения конструктивных элементов наружной стены на фрагменте фасада здания.</p> <p>Практическое занятие 11. Выбор и обоснование ограждающих конструкций покрытия Выбор и обоснование конструктивного решения кровли с учетом технологических особенностей производства, несущих конструкций покрытия, наличия и типа фонарей, а также климатических условий района строительства</p> <p>Практическое занятие 12. Проектирование административно-бытового здания промышленного предприятия</p>

		<p>Расчет состава, площади и оборудования административно-бытовых помещений. Разработка объемно-планировочного и конструктивного решения АБК</p> <p>Практическое занятие 13. Проектирование естественного освещения производственного здания</p> <p>Светотехнический расчет помещения производственного здания при боковом освещении</p>
5	Проектирование территории предприятия	<p>Практическое занятие 14. Разработка схемы планировочной организации территории предприятия</p> <p>Функционально-технологическое зонирование территории предприятия. Размещение зданий на территории предприятия. Транспортная сеть предприятия. Решение вопросов благоустройства и озеленения территории предприятия.</p>

Форма обучения – очно-заочная

№	Наименование раздела дисциплины	Тема и содержание занятия
<i>Семестр 5</i>		
1	Объемно-планировочные решения многоквартирных многоэтажных зданий. Функциональные требования.	<p>Практическое занятие 1. Разработка плана первого и типового этажей многоэтажного многоквартирного здания.</p> <p>Особенности выполнения планов первого и типового этажей. Учет типа незадымляемой лестничной клетки. Обеспечение доступности здания для маломобильных групп населения. Выполнение эскизов с привязкой конструктивных элементов к координационным осям.</p>
2	Архитектурно-конструктивные решения многоквартирных многоэтажных зданий	<p>Практическое занятие 2. Разработка разреза многоэтажного многоквартирного здания.</p> <p>Выбор и обозначение на плане первого этажа положения мнимой секущей плоскости разреза. Выполнение архитектурного разреза здания по лестничной клетке с указанием размеров и высотных отметок.</p> <p>Практическое занятие 3. Узлы сопряжения конструктивных элементов многоэтажного многоквартирного здания.</p> <p>Вычерчивание узлов сопряжения вертикальных и горизонтальных конструктивных элементов многоэтажного многоквартирного здания.</p>
<i>Семестр 6</i>		
3	Функциональные и объемно-планировочные решения промышленных зданий	<p>Практическое занятие 4. Общие вопросы проектирования промышленных зданий.</p> <p>Исходные данные для проектирования промышленного здания: географические, технологические, объемно-планировочные и др.</p>
4	Конструктивные решения промышленных зданий	<p>Практическое занятие 5. Разработка плана одноэтажного каркасного здания.</p> <p>Схема плана многопролетного одноэтажного здания (сетка модульных координационных осей; расстановка основных колонн каркаса здания с привязкой их к координационным осям и определением вставок в местах расположения деформационных швов и т.п.)</p>

		<p>Практическое занятие 6. Выбор и обоснование конструктивной системы каркаса. Выбор несущих конструкций в зависимости от объемно-планировочных параметров, технологических особенностей производства, наличия и вида подъемно-транспортного оборудования.</p> <p>Практическое занятие 7. Выбор и обоснование наружных вертикальных ограждающих конструкций здания Выбор и обоснование, в том числе на основе теплотехнического расчета, конструктивного решения наружных стен здания. Выбор и обоснование конструкции фахверковых колонн. Разработка схемы расположения конструктивных элементов наружной стены на фрагменте фасада здания.</p> <p>Практическое занятие 8. Выбор и обоснование ограждающих конструкций покрытия Выбор и обоснование конструктивного решения кровли с учетом технологических особенностей производства, несущих конструкций покрытия, наличия и типа фонарей, а также климатических условий района строительства.</p> <p>Практическое занятие 9. Проектирование административно-бытового здания промышленного предприятия Расчет состава, площади и оборудования административно-бытовых помещений. Разработка объемно-планировочного и конструктивного решения АБК</p> <p>Практическое занятие 10. Проектирование естественного освещения производственного здания Светотехнический расчет помещения производственного здания при боковом освещении.</p>
5	Проектирование территории предприятия	<p>Практическое занятие 11. Разработка схемы планировочной организации территории предприятия Функционально-технологическое зонирование территории предприятия. Размещение зданий на территории предприятия. Транспортная сеть предприятия. Решение вопросов благоустройства и озеленения территории предприятия.</p>

Форма обучения – заочная

№	Наименование раздела дисциплины	Тема и содержание занятия
Семестр 5		
1	Объемно-планировочные решения многоквартирных многоэтажных зданий. Функциональные требования.	<p>Практическое занятие 1. Разработка плана первого и типового этажей многоквартирного многоэтажного здания Особенности выполнения планов первого и типового этажей. Учет типа незадымляемой лестничной клетки. Обеспечение доступности здания для маломобильных групп населения. Выполнение эскизов с привязкой конструктивных элементов к координационным осям.</p>
2	Архитектурно-конструктивные решения многоквартирных многоэтажных зданий	
Семестр 6		

3	Функциональные и объемно-планировочные решения промышленных зданий	Практическое занятие 2. Обзорное занятие. Планы, разрезы, фасад, узлы. СПОЗУ. Разбор практических примеров выполнения расчетов и проектирования планов, продольных и поперечных разрезов производственных зданий с разработанными конструктивными элементами (окна, фонари, полы промышленных зданий), плана кровли, фасада, СПОЗУ, типовых узлов и разреза по стене. Практическое занятие 3. Обзорное занятие. Теплотехнический и светотехнический расчеты. Знакомство с теплотехническим расчетом ограждающих конструкций по зимним условиям эксплуатации, светотехническим расчетом промышленного цеха.
4	Конструктивные решения промышленных зданий	
5	Проектирование территории предприятия	

4.4 Компьютерные практикумы.

Не предусмотрено учебным планом.

4.5 Групповые и индивидуальные консультации по курсовым работам (курсовым проектам)

На групповых и индивидуальных консультациях по курсовым работам/курсовым проектам осуществляется контактная работа обучающегося по вопросам выполнения курсовой работы/курсового проекта. Консультации проводятся в аудиториях и/или через электронную информационную образовательную среду. При проведении консультаций преподаватель осуществляет контроль хода выполнения обучающимся курсовой работы/курсового проекта.

4.6 Самостоятельная работа обучающегося в период теоретического обучения

Самостоятельная работа обучающегося в период теоретического обучения включает в себя:

- самостоятельную подготовку к учебным занятиям, включая подготовку к аудиторным формам текущего контроля успеваемости;
- выполнение курсовой работы /курсового проекта;
- самостоятельную подготовку к промежуточной аттестации.

В таблице указаны темы для самостоятельного изучения обучающимся:

Форма обучения- очная

№	Наименование раздела дисциплины	Темы для самостоятельного изучения
<i>Семестр 5</i>		
1	Объемно-планировочные решения многоквартирных многоэтажных зданий. Функциональные требования.	Темы для самостоятельного обучения совпадают с темами занятий
2	Архитектурно-конструктивные решения многоквартирных многоэтажных зданий	Темы для самостоятельного обучения совпадают с темами занятий
<i>Семестр 6</i>		
3	Функциональные и объемно-планировочные решения	Темы для самостоятельного обучения совпадают с темами занятий

	промышленных зданий	
4	Конструктивные решения промышленных зданий	Темы для самостоятельного обучения совпадают с темами занятий
5	Проектирование территории предприятия	Темы для самостоятельного обучения совпадают с темами занятий

Форма обучения - очно-заочная

№	Наименование раздела дисциплины	Темы для самостоятельного изучения
<i>Семестр 5</i>		
1	Объемно-планировочные решения многоквартирных многоэтажных зданий. Функциональные требования.	<p>Лекции: Функциональные и композиционные схемы. Объемно-планировочные решения многоквартирных многоэтажных зданий. Нормативные требования, аддитивные технологии в проектировании зданий. Состав помещений многоквартирного многоэтажного здания. Состав помещений квартиры. Горизонтальные и вертикальные коммуникации здания. Лестнично-лифтовый узел. Объемно-планировочные решения незадымляемых лестничных клеток. Обеспечение доступности здания, безопасной эвакуации и комфортной среды проживания для маломобильных групп населения и людей с ОВЗ.</p>
2	Архитектурно-конструктивные решения многоквартирных многоэтажных зданий	<p>Лекции Конструктивные схемы и системы зданий. Обеспечение пространственной жесткости здания. Сборные элементы внутренних и наружных стен. Сборные междуэтажные перекрытия и покрытия. Горизонтальные и вертикальные стыки. Узлы сопряжения стеновых панелей и плит перекрытия. Обеспечение изоляции стыков панелей наружных стен. Прочие элементы крупнопанельного здания: лестнично-лифтовый узел, перегородки, элементы балконов и лоджий, строительные элементы инженерного оборудования. Конструктивные элементы многоэтажных зданий из монолитного и сборно-монолитного железобетона. Виды вертикальных и горизонтальных несущих конструктивных элементов из монолитного и сборно-монолитного железобетона. Ограждающие конструкции. Узлы сопряжения монолитных конструктивных элементов. Нормативные требования по тепловой защите зданий. Современные методы теплотехнического расчета наружных ограждающих конструкций зданий. Нормативные требования по обеспечению звукоизоляции ограждающих конструкций. Расчет звукоизоляции воздушного и ударного шума конструкций здания.</p> <p>Практические занятия: Разработка плана фундамента и перекрытия.</p>

		<p>Планы перекрытия из сборных элементов и монолитного перекрытия. Планы ленточных, плитных и свайных фундаментов. Привязка конструктивных элементов к координационным осям. Принципы расчета нагрузок на фундамент. Проектирование звукоизоляции воздушного и ударного шума.</p> <p>Выполнение расчета звукоизоляции воздушного и ударного шума междуэтажного перекрытия многоквартирного многоэтажного здания.</p> <p>Разработка плана покрытия.</p> <p>Вычерчивание планов покрытия здания с «теплым» и «открытым» чердаком.</p>
<i>Семестр 6</i>		
3	Функциональные и объемно-планировочные решения промышленных зданий	<p>Лекции: Исторические аспекты становления и развития отечественного промышленного строительства. Особенности индустриального промышленного строительства. Требования, предъявляемые к производственным зданиям. Классификация промышленных зданий.</p> <p>Технологическая часть проекта, как основа для разработки объемно-планировочного решения производственного здания. Назначение этажности, профиля и ОПП производственного здания.</p> <p>Подъемно-транспортное и технологическое оборудование производственных зданий.</p>
4	Конструктивные решения промышленных зданий	<p>Лекции: Обеспечение пространственной жесткости и устойчивости каркаса одноэтажного промышленного здания. Фундаменты. Конструктивные элементы железобетонного каркаса, основные монтажные узлы. Конструктивные элементы стального каркаса, основные монтажные узлы. Легкие стальные каркасы быстровозводимых зданий.</p> <p>Каркасы многоэтажных производственных зданий</p> <p>Обеспечение пространственной жесткости и устойчивости каркаса многоэтажного промышленного здания. Конструктивные элементы железобетонного каркаса, основные монтажные узлы. Конструктивные элементы стального каркаса, основные монтажные узлы.</p> <p>Проектирование административных и бытовых зданий промышленных предприятий.</p> <p>Размещение административных и бытовых помещений на территории промышленных предприятий.</p> <p>Объемно-планировочные решения административно-бытовых зданий. Состав и проектирование помещений АБК. Конструктивные решения АБК.</p> <p>Наружные ограждающие конструкции промышленных зданий. Стены, окна. Лестницы,</p>

		ворота, двери. Перегородки. Полы. Классификация. Требования. Конструктивные решения. Ограждающие конструкции покрытий промышленных зданий. Фонари промышленных зданий. Типы и конструктивные решения кровли. Водоотвод с покрытия здания. Назначение, типы, конструктивные решения световых и светоаэрационных фонарей
5	Проектирование территории предприятия	Лекции: Проектирование территории предприятия Ситуационный план – основа генерального плана промышленного предприятия. Зонирование промышленных районов. Санитарно-защитные зоны. Планировочная организация земельного участка промышленных предприятий.

Форма обучения - заочная

№	Наименование раздела дисциплины	Темы для самостоятельного изучения
<i>Семестр 5</i>		
1	Объемно-планировочные решения многоквартирных многоэтажных зданий. Функциональные требования.	Лекции: Общие принципы проектирования многоэтажных многоквартирных зданий. Функциональные и композиционные схемы. Объемно-планировочные решения многоквартирных многоэтажных зданий. Нормативные требования, аддитивные технологии в проектировании зданий. Состав помещений многоквартирного многоэтажного здания. Состав помещений квартиры. Эвакуационные пути и выходы. Горизонтальные и вертикальные коммуникации здания. Лестнично-лифтовый узел. Объемно-планировочные решения незадымляемых лестничных клеток. Обеспечение доступности здания, безопасной эвакуации и комфортной среды проживания для маломобильных групп населения и людей с ОВЗ. Практические занятия: Разработка плана первого и типового этажей многоквартирного многоэтажного здания. Учет типа незадымляемой лестничной клетки. Обеспечение доступности здания для маломобильных групп населения. Выполнение эскизов с привязкой конструктивных элементов к координационным осям.
2	Архитектурно-конструктивные решения многоквартирных многоэтажных зданий	Лекции: Практические занятия: Разработка разреза многоквартирного многоэтажного здания. Выбор и обозначение на плане первого этажа положения мнимой секущей плоскости разреза. Выполнение архитектурного разреза здания по лестничной клетке с указанием размеров и высотных отметок. Узлы сопряжения конструктивных элементов

		<p>многоквартирного многоэтажного здания</p> <p>Вычерчивание узлов сопряжения вертикальных и горизонтальных конструктивных элементов многоквартирного многоэтажного здания.</p> <p>Разработка плана фундамента и перекрытия.</p> <p>Планы перекрытия из сборных элементов и монолитного перекрытия. Планы ленточных, плитных и свайных фундаментов. Привязка конструктивных элементов к координационным осям. Принципы расчета нагрузок на фундамент.</p> <p>Проектирование звукоизоляции воздушного и ударного шума.</p> <p>Выполнение расчета звукоизоляции воздушного и ударного шума междуэтажного перекрытия многоквартирного многоэтажного здания.</p> <p>Разработка плана покрытия.</p> <p>Вычерчивание планов покрытия здания с «теплым» и «открытым» чердаком.</p>
<i>Семестр 6</i>		
3	<p>Функциональные и объемно-планировочные решения промышленных зданий</p>	<p>Лекции: Особенности проектирования зданий промышленных предприятий.</p> <p>Исторические аспекты становления и развития отечественного промышленного строительства.</p> <p>Особенности индустриального промышленного строительства. Типизация и унификация в промышленном строительстве. Привязка конструктивных элементов к модульным координационным осям. Требования, предъявляемые к производственным зданиям.</p> <p>Классификация промышленных зданий.</p> <p>Общие принципы проектирования производственных зданий.</p> <p>Технологическая часть проекта, как основа для разработки объемно-планировочного решения производственного здания. Назначение этажности, профиля и ОПП производственного здания.</p> <p>Подъемно-транспортное и технологическое оборудование производственных зданий.</p> <p>Практические занятия Исходные данные для проектирования промышленного здания: географические, технологические, объемно-планировочные и др.</p> <p>Разработка плана многопролетного одноэтажного здания.</p> <p>Схема плана многопролетного одноэтажного здания (сетка модульных координационных осей; расстановка основных колонн каркаса здания с привязкой их к координационным осям и определением вставок в местах расположения деформационных швов и т.п.)</p>

4	Конструктивные решения промышленных зданий	<p>Лекции. Каркасы одноэтажных промышленных зданий. Обеспечение пространственной жесткости и устойчивости каркаса. Фундаменты. Конструктивные элементы железобетонного каркаса, основные монтажные узлы. Конструктивные элементы стального каркаса, основные монтажные узлы. Легкие стальные каркасы быстровозводимых зданий. Каркасы многоэтажных производственных зданий. Обеспечение пространственной жесткости и устойчивости каркаса. Конструктивные элементы железобетонного каркаса, основные монтажные узлы. Конструктивные элементы стального каркаса, основные монтажные узлы.</p> <p>Проектирование административных и бытовых зданий промышленных предприятий. Размещение административных и бытовых помещений на территории промышленных предприятий. Объемно-планировочные решения административно-бытовых зданий. Состав и проектирование помещений АБК. Конструктивные решения АБК.</p> <p>Наружные ограждающие конструкции промышленных зданий. Стены, окна. Лестницы, ворота, двери. Перегородки. Полы. Классификация. Требования. Конструктивные решения.</p> <p>Ограждающие конструкции покрытий промышленных зданий. Фонари промышленных зданий. Типы и конструктивные решения кровли. Водоотвод с покрытия здания. Назначение, типы, конструктивные решения световых и светоаэрационных фонарей</p> <p>Практические занятия:</p> <p>Выбор и обоснование конструктивной системы каркаса.</p> <p>Выбор несущих конструкций в зависимости от объемно-планировочных параметров, технологических особенностей производства, наличия и вида подъемно-транспортного оборудования.</p> <p>Выбор и обоснование наружных вертикальных ограждающих конструкций здания</p> <p>Выбор и обоснование, в том числе на основе теплотехнического расчета, конструктивного решения наружных стен здания. Выбор и обоснование конструкции фахверковых колонн. Разработка схемы расположения конструктивных элементов наружной стены на фрагменте фасада</p>

		<p>здания.</p> <p>Выбор и обоснование ограждающих конструкций покрытия</p> <p>Выбор и обоснование конструктивного решения кровли с учетом технологических особенностей производства, несущих конструкций покрытия, наличия и типа фонарей, а также климатических условий района строительства</p> <p>Проектирование административно-бытового здания промышленного предприятия</p> <p>Расчет состава, площади и оборудования административно-бытовых помещений. Разработка объемно-планировочного и конструктивного решения АБК</p> <p>Проектирование естественного освещения производственного здания</p> <p>Светотехнический расчет помещения производственного здания при боковом освещении</p>
5	Проектирование территории предприятия	<p>Лекции: Проектирование территории предприятия</p> <p>Ситуационный план – основа генерального плана промышленного предприятия. Зонирование промышленных районов. Санитарно-защитные зоны. Планировочная организация земельного участка промышленных предприятий.</p> <p>Практические занятия:</p> <p>Разработка схемы планировочной организации территории предприятия. Функционально-технологическое зонирование территории предприятия. Размещение зданий на территории предприятия. Транспортная сеть предприятия. Решение вопросов благоустройства и озеленения территории предприятия.</p>

4.7 Самостоятельная работа обучающегося и контактная работа обучающегося с преподавателем в период промежуточной аттестации

Работа обучающегося в период промежуточной аттестации включает в себя подготовку к формам промежуточной аттестации (к дифференцированному зачету (зачет с оценкой), экзамену, защите курсовой работы/курсового проекта), а также саму промежуточную аттестацию.

5. Оценочные материалы по дисциплине

Фонд оценочных средств по дисциплине приведён в Приложении 1 к рабочей программе дисциплины.

Оценочные средства для проведения промежуточной аттестации, а также текущего контроля по дисциплине хранятся на кафедре (структурном подразделении), ответственной за преподавание данной дисциплины.

6. Учебно-методическое и материально-техническое обеспечение дисциплины

Основные принципы осуществления учебной работы обучающихся изложены в локальных нормативных актах, определяющих порядок организации контактной работы и порядок самостоятельной работы обучающихся. Организация учебной работы обучающихся на аудиторных учебных занятиях осуществляется в соответствии с п. 3.

6.1 Перечень учебных изданий и учебно-методических материалов для освоения дисциплины

Для освоения дисциплины обучающийся может использовать учебные издания и учебно-методические материалы, имеющиеся в научно-технической библиотеке НИУ МГСУ и/или размещённые в Электронных библиотечных системах.

Актуальный перечень учебных изданий и учебно-методических материалов представлен в Приложении 2 к рабочей программе дисциплины.

6.2 Перечень профессиональных баз данных и информационных справочных систем

При осуществлении образовательного процесса по дисциплине используются профессиональные базы данных и информационных справочных систем, перечень которых указан в Приложении 3 к рабочей программе дисциплины.

6.3 Перечень материально-технического, программного обеспечения освоения дисциплины

Учебные занятия по дисциплине проводятся в помещениях, оснащенных соответствующим оборудованием и программным обеспечением.

Перечень материально-технического и программного обеспечения дисциплины приведен в Приложении 4 к рабочей программе дисциплины.

Приложение 1 к рабочей программе

Шифр	Наименование дисциплины
Б1.В.05	Архитектурно-строительное проектирование зданий и сооружений

Код направления подготовки / специальности	08.03.01
Направление подготовки / специальность	Строительство
Наименование ОПОП (направленность / профиль)	Промышленное и гражданское строительство
Год начала реализации ОПОП	2023
Уровень образования	бакалавриат
Форма обучения	очная, очно-заочная, заочная
Год разработки/обновления	2023

Перечень учебных изданий и учебно-методических материалов

ФОНД ОЦЕНОЧНЫХ СРЕДСТВ

1. Описание показателей и критериев оценивания компетенций, описание шкал оценивания

Оценивание формирования компетенций производится на основе показателей оценивания, указанных в п.2. рабочей программы и в п.1.1 ФОС.

Связь компетенций, индикаторов достижения компетенций и показателей оценивания приведена в п.2 рабочей программы.

1.1. Описание формирования и контроля показателей оценивания

Оценивание уровня освоения обучающимся компетенций осуществляется с помощью форм промежуточной аттестации и текущего контроля. Формы промежуточной аттестации и текущего контроля успеваемости по дисциплине, с помощью которых производится оценивание, указаны в учебном плане и в п.3 рабочей программы.

В таблице приведена информация о формировании результатов обучения по дисциплине разделами дисциплины, а также о контроле показателей оценивания компетенций формами оценивания.

Наименование показателя оценивания (результата обучения по дисциплине)	Номера разделов дисциплины	Формы оценивания (формы промежуточной аттестации, текущего контроля успеваемости)
Знает требования и методы проектирования конструкции сложного изделия аддитивного производства на основе технического задания на	1	Зачет с оценкой

его разработку		
Имеет навыки (начального уровня) проектирования конструкции изделия аддитивного производства	1	Зачет с оценкой
Знает основные параметры объемно-планировочных и конструктивных решений в сфере промышленного и гражданского строительства.	1,2, 3,4,5	Зачет с оценкой, экзамен
Имеет навыки (основного уровня) выбора и систематизации информации об основных параметрах объемно-планировочных и конструктивных решений в сфере промышленного и гражданского строительства.	1,3	Зачет с оценкой, экзамен
Знает перечень нормативно-технических документов, устанавливающих требования к объемно-планировочным и конструктивным решениям зданий (сооружений) промышленного и гражданского назначения.	1, 3	Зачет с оценкой, экзамен
Знает основные требования к объемно-планировочным и конструктивным решениям зданий (сооружений) промышленного и гражданского назначения.	1 -4	Зачет с оценкой, экзамен
Имеет навыки (основного уровня) выбора из перечня нормативно-технических документов, тех, которые устанавливают требования к объемно-планировочным и конструктивным решениям зданий (сооружений) промышленного и гражданского назначения.	1,3	Зачет с оценкой, экзамен
Имеет навыки (начального уровня) выбора из перечня нормативных документов тех, которые определяют методику определения физико-технических параметров зданий и сооружений промышленного и гражданского назначения.	2,4	Защита отчета по лабораторным работам, экзамен
Знает основные объемно-планировочные и конструктивные решения в сфере промышленного и гражданского строительства.	1,2,3,4	Зачет с оценкой, экзамен
Имеет навыки (основного уровня) оценки параметров объемно-планировочных и конструктивных решений на соответствие нормативно-техническим документам, определяющим эти требования.	1, 3	Защита курсовой работы, Защита курсового проекта
Знает конструктивные системы и конструктивные схемы зданий.	2,4	Зачет с оценкой, экзамен
Знает требования к объемно-планировочным и конструктивным решениям зданий.	1,2,3,4	Зачет с оценкой, экзамен

Знает нормативные документы, определяющие параметры микроклимата и климатические условия в соответствии с районом строительства.	1	Зачет с оценкой, экзамен
Имеет навыки (основного уровня) выбора объемно-планировочного и конструктивного решений здания в соответствии с его функциональным назначением и климатическими условиями строительства	1,3	Защита курсовой работы, Защита курсового проекта.
Знает перечень нормативно-технических документов, регламентирующих работу по архитектурно-строительному проектированию зданий и сооружений промышленного и гражданского назначения.	1,3	Защита курсовой работы, Защита курсового проекта.
Знает основные требования нормативных документов для проведения работы по проектированию объемно-планировочных и конструктивных решений зданий (сооружений) промышленного и гражданского назначения.	1,3	Защита курсовой работы, Защита курсового проекта.
Имеет навыки (основного уровня) выбора из перечня нормативно-технических документов, тех, которые устанавливают требования к проведению работ по архитектурно-строительному проектированию зданий и сооружений промышленного и гражданского назначения.	1,3	Защита курсовой работы, Защита курсового проекта.
Знает основные параметры технического задания на разработку раздела проектной документации здания (сооружения) промышленного и гражданского назначения.	1,3	Защита курсовой работы, Защита курсового проекта.
Имеет навыки (начального уровня) подготовки технического задания на разработку раздела проектной документации здания (сооружения) промышленного и гражданского назначения.	1,3,5	Защита курсовой работы, Защита курсового проекта.
Знает перечень нормативных документов, определяющих основные параметры объемно-планировочного решения здания (сооружения) промышленного и гражданского назначения, в которых учитываются требования для маломобильных групп населения	1,3	Зачет с оценкой, экзамен
Имеет навыки (основного уровня) выбора параметров объемно-планировочного решения здания (сооружения) с учетом обеспечения доступности здания для маломобильных групп населения.	1,3	Защита курсовой работы, Защита курсового проекта.
Имеет навыки (основного уровня) выбора параметров объемно-планировочного решения, обеспечивающих комфортность проживания или пребывания в зданиях представителей маломобильных групп населения.	1,3	Зачет с оценкой, экзамен

Знает конструктивные схемы и конструктивные системы здания и сооружений промышленного и гражданского назначения.	2,4	Зачет с оценкой, экзамен
Имеет навыки (начального уровня) выбора варианта конструктивного решения в соответствии с нормативными требованиями и техническим заданием.	2,4	Защита курсовой работы, Защита курсового проекта.
Знает основные геометрические параметры несущих и ограждающих строительных конструкций.	2,4	Защита курсовой работы, Защита курсового проекта.
Имеет навыки (основного уровня) назначения основных геометрических параметров строительных конструкций в соответствии с объемно-планировочными параметрами здания, с нормами, определяющими нагрузки и воздействия на строительные конструкции здания (сооружения) промышленного и гражданского назначения.	2,4	Защита курсовой работы, Защита курсового проекта.
Знает методику физико-технических расчетов наружных и внутренних ограждающих конструкций здания (сооружения) промышленного и гражданского назначения в соответствии.	2,4	Защита лабораторных работ, защита КП
Имеет навыки (начального уровня) корректировки геометрических параметров наружных и внутренних ограждающих конструкций на основе физико-технических расчетов.	2,4	Защита лабораторных работ, Защита курсового проекта
Знает требования к содержанию текстовой и графической части проекта здания (сооружения) промышленного и гражданского назначения	2,4	Защита курсовой работы, Защита курсового проекта.
Имеет навыки (начального уровня) оформления текстовой и графической части проекта здания (сооружения) промышленного и гражданского назначения.	2,4,5	Защита курсовой работы, Защита курсового проекта.
Имеет навыки (начального уровня) подготовки к представлению к защите результатов работ по архитектурно-строительному проектированию здания (сооружения) промышленного и гражданского назначения.	2,4	Защита курсовой работы, Защита курсового проекта.
Имеет навыки (начального уровня) защиты результатов работ по архитектурно-строительному проектированию здания (сооружения) промышленного и гражданского назначения.	2,4	Защита курсовой работы, Защита курсового проекта.

1.2. Описание критериев оценивания компетенций и шкалы оценивания

При проведении промежуточной аттестации в форме экзамена/ дифференцированного зачёта (зачета с оценкой) курсовых проектов используется шкала оценивания: «2» (неудовлетворительно), «3» (удовлетворительно), «4» (хорошо), «5» (отлично).

Показателями оценивания являются знания и навыки обучающегося, полученные при изучении дисциплины.

Критериями оценивания достижения показателей являются:

Показатель оценивания	Критерий оценивания
Знания	Знание терминов и определений, понятий
	Знание основных закономерностей и соотношений, принципов
	Объём освоенного материала, усвоение всех дидактических единиц (разделов)
	Полнота ответов на проверочные вопросы
	Правильность ответов на вопросы
	Чёткость изложения и интерпретации знаний
Навыки начального уровня	Навыки выбора методик выполнения заданий
	Навыки выполнения заданий различной сложности
	Навыки самопроверки. Качество сформированных навыков
	Навыки анализа результатов выполнения заданий, решения задач
	Навыки представления результатов решения задач
Навыки основного уровня	Навыки выбора методик выполнения заданий
	Навыки выполнения заданий различной сложности
	Навыки самопроверки. Качество сформированных навыков

2. Типовые контрольные задания для оценивания формирования компетенций

2.1. Промежуточная аттестация

2.1.1. Промежуточная аттестация в форме экзамена, дифференцированного зачета (зачета с оценкой)

Форма(ы) промежуточной аттестации: зачет с оценкой

Перечень типовых вопросов (заданий) для проведения зачета с оценкой в 5 семестре (очная/очно-заочная/заочная форма обучения);

№	Наименование раздела дисциплины	Типовые вопросы/задания
1	Объемно-планировочные решения многоквартирных многоэтажных зданий. Функциональные требования.	1. Нормативно-технические документы, устанавливающие требования к проектированию зданий гражданского назначения. Нормативные требования к объемно-планировочным решениям многоквартирных многоэтажных зданий. 2. Состав помещений многоквартирного многоэтажного здания. Нормативные требования к нежилым помещениям. 3. Нормативные требования к входной группе

		<p>помещений многоквартирного многоэтажного здания.</p> <p>4. Состав помещений квартиры. Нормативные требования к помещениям квартиры.</p> <p>5. Региональные особенности проектирования квартир.</p> <p>6. Требования к путям эвакуации. Типы и объемно-планировочные решения незадымляемых лестничных клеток.</p> <p>7. Методы обеспечения доступности здания и безопасной эвакуации для маломобильных групп населения и людей с ОВЗ. Нормативные требования.</p>
2	<p>Архитектурно-конструктивные решения многоэтажных многоквартирных зданий.</p>	<p>8. Конструктивные системы и конструктивные схемы многоквартирных многоэтажных зданий. Обеспечение пространственной жесткости конструктивной системы здания.</p> <p>9. Сборные элементы внутренних и наружных стен многоквартирных многоэтажных зданий.</p> <p>10. Сборные элементы междуэтажных перекрытий и покрытия многоэтажных многоквартирных зданий.</p> <p>11. Узлы сопряжения стеновых панелей и плит перекрытия.</p> <p>12. Обеспечение изоляции стыков панелей наружных стен.</p> <p>13. Конструктивные элементы лестнично-лифтового узла.</p> <p>14. Конструктивные решения балконов и лоджий.</p> <p>15. Виды и конструктивные решения эксплуатируемых чердачных помещений многоэтажных многоквартирных зданий.</p> <p>16. Строительные элементы инженерного оборудования.</p> <p>17. Конструктивные системы зданий из монолитного и сборно-монолитного железобетона. Обеспечение пространственной жесткости монолитной и сборно-монолитной конструктивных систем.</p> <p>18. Вертикальные и горизонтальные конструктивные элементы зданий из монолитного железобетона.</p> <p>19. Вертикальные и горизонтальные конструктивные элементы зданий из сборно-монолитного железобетона.</p> <p>20. Узлы сопряжения элементов монолитной конструктивной системы.</p> <p>21. Узлы сопряжения элементов сборно-монолитной конструктивной системы.</p> <p>22. Конструктивные схемы многоэтажных многоквартирных зданий с кирпичными несущими стенами. Обеспечение пространственной жесткости конструктивной системы.</p> <p>23. Узлы сопряжения кирпичных несущих стен с наружными стенами и перекрытиями.</p>

		<p>24. Несущие и ограждающие конструкции зданий из крупных блоков.</p> <p>25. Конструктивные элементы зданий из объемных блоков.</p> <p>26. Энергоэффективные конструктивные решения наружных стен многоэтажных многоквартирных зданий.</p> <p>27. Окна. Назначение и требования к окнам. Конструктивные решения. Современные оконные системы.</p> <p>28. Нормативные требования к тепловой защите зданий. Принципы теплотехнического расчета наружной стены многоэтажного многоквартирного здания.</p> <p>29. Нормативные требования к звукоизоляции ограждающих конструкций. Принципы расчета звукоизоляции воздушного и ударного шума конструкций здания.</p> <p>30. Аддитивные технологии в строительстве гражданских зданий. Нормативные требования в области аддитивных технологий.</p>
--	--	---

Перечень типовых вопросов/заданий для проведения экзамена в 6 семестре (очная/очно-заочная/заочная форма обучения):

№	Наименование раздела дисциплины	Типовые вопросы/задания
3	Функциональные и объемно-планировочные решения промышленных зданий	<p>1. Этапы становления и развития отечественного промышленного строительства. Особенности индустриального промышленного строительства.</p> <p>2. Нормативно-технические документы, устанавливающие требования к проектированию, зданий (сооружений) промышленного назначения. Требования, предъявляемые к объемно-планировочным решениям промышленных зданий.</p> <p>3. Классификация промышленных зданий по назначению, застройке, санитарной характеристике, пожарной безопасности.</p> <p>4. Классификация промышленных зданий по архитектурно-конструктивным признакам, этажности, материалу несущих конструкций.</p> <p>5. Объемно-планировочные параметры одноэтажных и многоэтажных промышленных зданий.</p> <p>6. Принципы типизации и унификации в промышленном строительстве.</p> <p>7. Правила привязки колонн одноэтажного промышленного здания к координационным осям.</p> <p>8. Показать привязку конструктивных элементов к координационным осям на примере трехпролетного здания с двумя параллельными пролетами одной высоты и одним перпендикулярным пролетом. Привязка крайних колонн «250».</p>

		<p>9. Технологическая часть проекта, как основа для разработки объемно-планировочного решения производственного здания. Назначение этажности, профиля и ОПП производственного здания.</p> <p>10. Производственно-технологический транспорт, его классификация и основные характеристики, влияющие на архитектурно-конструктивные решения промышленных зданий.</p> <p>11. Деформационные швы в промышленных зданиях, их виды и правила устройства в одноэтажных зданиях с железобетонным и металлическим каркасом.</p> <p>12. Показать устройство температурно-деформационного шва в местах перепада высот параллельных и взаимно-перпендикулярных пролетов.</p>
4	<p>Конструктивные решения промышленных зданий</p>	<p>13. Конструктивная система одноэтажного промышленного здания. Обеспечение пространственной жесткости каркаса.</p> <p>14. На примере продольного разреза одноэтажного здания с металлическим каркасом показать элементы, обеспечивающие пространственную жесткость каркаса (рассмотреть варианты при шаге средних колонн 6 и 12м, здание имеет температурный шов).</p> <p>15. Изобразить систему конструктивных элементов, обеспечивающих пространственную жесткость одноэтажного промышленного здания в поперечном направлении.</p> <p>16. Конструктивные решения фундаментов одноэтажного производственного здания с железобетонным и металлическим каркасом. Узлы опирания железобетонных и металлических колонн на фундамент.</p> <p>17. Изобразить цокольный узел одноэтажного здания с железобетонным каркасом.</p> <p>18. Типовые сборные железобетонные колонны для зданий с опорными мостовыми кранами и бескрановых зданий.</p> <p>19. Типовые стальные колонны одноэтажных промышленных зданий. Базы колонн.</p> <p>20. Железобетонные и стальные подкрановые балки. Изобразить узел крепления стальной подкрановой балки к стальной колонне.</p> <p>21. Железобетонные и стальные стойки фахверка. Назначение. Конструктивные особенности.</p> <p>22. Изобразить узел крепления фахверковых стоек к верхнему и нижнему поясу стальных ферм покрытия.</p> <p>23. Изобразить узел опирания фахверковой стойки на фундамент.</p>

		<p>24. Несущие конструкции покрытия одноэтажного промышленного здания. Стропильные и подстропильные железобетонные и стальные фермы.</p> <p>25. На продольном и поперечном разрезах одноэтажного промышленного здания с металлическим каркасом показать расположение стропильных и подстропильных ферм.</p> <p>26. Изобразить узел опирания стропильной железобетонной балки на подстропильную.</p> <p>27. Изобразить узел опирания стальной стропильной фермы на железобетонную колонну.</p> <p>28. Связи в покрытии одноэтажных промышленных зданий. Изобразить схему горизонтальных и вертикальных связей в покрытии по стальным фермам</p> <p>29. Изобразить узел сопряжения вертикальной связи с колонной одноэтажного промышленного здания. схему вертикальных связей в покрытии по стальным фермам.</p> <p>30. Утепленные и неутепленные ограждающие конструкции покрытий. Факторы, определяющие выбор конструкции ограждающей части покрытия.</p> <p>31. Водоотвод с покрытий промышленных зданий. Факторы, влияющие на количество и расположение водосточных воронок. Привязка осей воронок к координационным осям здания.</p> <p>32. Изобразить устройство водосточной воронки в покрытии по железобетонным плитам.</p> <p>33. Изобразить устройство водосточной воронки в покрытии из металлических трехслойных панелей.</p> <p>34. Изобразить устройство температурного шва в покрытии по железобетонным плитам.</p> <p>35. Привести пример устройства температурного деформационного шва в покрытии из металлических профилированных листов по стальным фермам.</p> <p>36. Легкосбрасываемые покрытия промышленных зданий.</p> <p>37. Назначение, типы, конструктивные решения световых и светоаэрационных фонарей.</p> <p>38. Изобразить схему поперечного разреза одноэтажного однопролетного производственного здания со смешанным каркасом и прямоугольным светоаэрационным фонарем. Ширина пролета 18 м.</p> <p>39. На продольном и поперечном разрезах одноэтажного однопролетного здания с металлическим каркасом показать расположение светоаэрационного фонаря.</p> <p>40. Показать расположение светоаэрационных фонарей на кровле двухпролетного одноэтажного здания с поперечным температурным швом.</p> <p>41. Наружные стены промышленных зданий из сборного железобетона. Геометрические параметры</p>
--	--	--

		<p>стеновых панелей. Схемы разрезки стен из железобетонных и металлических панелей.</p> <p>42. Привести пример горизонтальной разрезки стен из железобетонных панелей и вертикальной разрезки стен из металлических трехслойных панелей.</p> <p>43. Конструктивные решения железобетонных панелей наружных стен.</p> <p>44. Способы крепления железобетонных стен к колоннам.</p> <p>45. Стены из металлических трехслойных панелей «Сэндвич». Металлические стены послойной сборки.</p> <p>46. Способы крепления металлических стен к колоннам.</p> <p>47. Конструкции вертикальных стыков металлических трехслойных панелей.</p> <p>48. Этажерки для технологического оборудования, их размещение в производственном здании. Конструктивные решения этажерок на основе железобетонного и металлического каркаса.</p> <p>49. Объемно-планировочные и конструктивные решения многоэтажных промышленных зданий. Обеспечение пространственной жесткости каркаса.</p> <p>50. Объемно-планировочные и конструктивные решения административно-бытовых зданий.</p> <p>51. Изобразить узел опирания элементов перекрытия на колонну многоэтажного здания с железобетонным каркасом.</p> <p>52. Быстровозводимые здания на основе каркаса из легких металлических конструкций. Область применения, преимущества, конструктивные схемы.</p> <p>53. Изобразить однопролетную и двухпролетную рамы каркаса УНИТЭК из гнутосварных труб.</p> <p>54. Металлические окна со стальными переплетами.</p> <p>55. Алюминиевые окна промышленных зданий</p> <p>56. Полы промышленных зданий. Требования к полам. Конструктивные элементы полов.</p> <p>57. Виды перегородок промышленных зданий.</p> <p>58. Лестницы, двери, ворота промышленных зданий.</p> <p>59. Факторы, влияющие на естественное освещение зданий. Геометрический коэффициент естественного освещения. Порядок выполнения расчета бокового естественного освещения.</p> <p>60. Привести схемы поперечных разрезов одноэтажного здания с графиком к.е.о. для бокового, верхнего и смешанного освещения.</p>
5	Проектирование территории предприятия	<p>61. Функциональное зонирование территории предприятия, организация транспортных и людских потоков, благоустройство и озеленение территории предприятия.</p> <p>62. Техничко-экономические показатели генерального</p>

		плана предприятия.
--	--	--------------------

2.1.2. Промежуточная аттестация в форме защиты курсовой работы (курсового проекта)

Тематика курсовой работы (5 семестр): Многоэтажное жилое здание

Тематика курсового проекта (6 семестр): Одноэтажное промышленное здание.

Состав типового задания на выполнение курсовых работ и/или курсовых проектов.

Типовые варианты заданий для выполнения курсовой работы/курсового проекта представляют собой задания на эскизную разработку объемно-планировочного и конструктивного решения объекта по этапам выполнения курсовых работ/курсовых проектов.

Курсовая работа «Многоэтажное жилое здание»

1. Построение планов этажей на основе выбранной конструктивной системы и схемы проектируемого объекта с определением привязки к модульным координационным осям.
2. Разработка конструктивного разреза проектируемого здания.
3. Построение планов фундаментов, междуэтажных перекрытий, покрытий и кровли.
4. Разработка главного фасада здания
5. Выполнение физико-технических расчетов по теплотехнике, акустике, освещенности и др.
6. Разработка конструктивных узлов и деталей проектируемого объекта.

Перечень типовых примерных вопросов для защиты курсовой работы «Многоэтажное жилое здание»

1. Обоснование привязки конструктивных элементов к модульным координационным осям проектируемого многоэтажного многоквартирного здания.
2. Обоснование принятой конструктивной системы проектируемого многоэтажного жилого здания.
3. Обоснование принятого конструктивного решения наружных стен проектируемого здания.
4. Что является основным теплотехническим показателем наружной ограждающей конструкции многоэтажного многоквартирного здания? Как он определяется?
5. Какие показатели используют в качестве критериев для оценки экономичности объемно-планировочного решения многоэтажного многоквартирного здания?
6. Из каких соображений назначена глубина заложения фундаментов проектируемого здания?
7. Как обеспечивается пространственная жесткость и устойчивость проектируемого здания?
8. К какому типу по статической работе относятся наружные стены проектируемого здания и почему?
9. Как обеспечивается пожарная безопасность путей эвакуации в проектируемом здании?

10 . Как привязывается проектируемое здание на СПОЗУ?

Курсовой проект «Одноэтажное промышленное здание»

1. Построение плана цеха на основе выбранной конструктивной системы и схемы проектируемого объекта с определением привязки к модульным координационным осям.
2. Разработка конструктивных разрезов проектируемого здания.
3. Построение плана кровли.
4. Разработка главного фасада здания
5. Выполнение физико-технических расчетов по теплотехнике, освещенности и др.
6. Разработка конструктивных узлов и деталей проектируемого объекта.
7. Разработка планов, разрезов и плана кровли АБК
8. Решение вопросов планировки, благоустройства и озеленения при разработке схемы планировочной организации участка строительства (СПОЗУ).

Перечень типовых примерных вопросов для защиты курсового проекта «Одноэтажное промышленное здание»

1. Обоснование привязки конструктивных элементов к модульным координационным осям проектируемого одноэтажного промышленного здания.
2. Обоснование принятого конструктивного решения вертикальных несущих конструкций проектируемого одноэтажного промышленного здания.
3. Обоснование принятого конструктивного решения ограждающих конструкций (стен и покрытия) проектируемого одноэтажного промышленного здания.
4. Что является основным теплотехническим показателем наружной ограждающей конструкции одноэтажного промышленного здания? Как он определяется?
5. Как определяется геометрический КЕО в расчетной точке при боковом освещении?
6. Какие показатели используют в качестве критериев для оценки экономичности объемно-планировочного решения одноэтажного промышленного здания?
7. Из каких соображений назначена глубина заложения фундаментов проектируемого одноэтажного промышленного здания?
8. Как обеспечивается пространственная жесткость и устойчивость проектируемого одноэтажного промышленного здания?
9. К какому типу по статической работе относятся наружные стены проектируемого одноэтажного промышленного здания и почему?
10. Как привязывается проектируемое одноэтажное промышленное здание на СПОЗУ?

2.2. Текущий контроль

2.2.1. Перечень форм текущего контроля:

- контрольная работа №1 в 5 семестре (очная, очно-заочная, заочная форма обучения)
- контрольная работа №2 в 6 семестре (очная, очно-заочная, заочная форма обучения)
- защита отчёта по ЛР в 5 семестре (очная, очно-заочная, заочная форма обучения)

2.2.2. Типовые контрольные задания форм текущего контроля:

Тема контрольной работы **№1**: Объемно-планировочные и конструктивные решения многоэтажных многоквартирных зданий

Перечень типовых контрольных вопросов контрольной работы **№ 1**:

1. Объемно-планировочные решения многоквартирных многоэтажных зданий Секционные, коридорные и галерейные жилые здания.
2. Классификация зданий по капитальности, назначению, долговечности, огнестойкости.
3. Единая модульная система в проектировании гражданских зданий.
4. Индустриализация и унификация в строительстве многоквартирных зданий.
5. Состав помещений многоквартирного многоэтажного здания и предъявляемые к ним нормативные требования.
6. Обеспечение пожарной безопасности путей эвакуации в многоквартирном многоэтажном здании.
7. Обеспечение доступности здания для маломобильных групп населения.
8. Конструктивные схемы крупнопанельной конструктивной системы. Обеспечение пространственной жёсткости здания крупнопанельной конструктивной системы.
9. Обеспечение изоляции стыков панелей наружных стен.
10. Виды вертикальных и горизонтальных несущих элементов монолитной конструктивной системы.
11. Конструктивные элементы сборно-монолитной конструктивной системы.
12. Основные типы фундаментов многоэтажных многоквартирных зданий.
13. Узлы сопряжения элементов стен и перекрытий в сборной и монолитной системах.
14. Конструкции энергоэффективных наружных стен многоквартирных многоэтажных зданий.
15. Узлы сопряжения элементов наружных стен и перекрытий в сборной и монолитной системах.
16. Теплофизика ограждающих конструкций. Основные понятия. Конструктивные элементы зданий, подлежащих теплофизическим расчетам.
17. Теплофизические расчеты наружных стен в зимних условиях
18. Гидроизоляция фундаментов и стен подвала, пристенные дренажи.
19. Особенности работы свайных фундаментов. Сваи стойки и висячие сваи.
20. Кирпичные многоквартирные многоэтажные здания. Параметры внутренних несущих стен. Узел опирания плит перекрытий на несущие кирпичные стены. Обеспечение пространственной жесткости.
21. Конструктивная система здания из крупных блоков. Основные элементы системы и их параметры. Обеспечение пространственной жесткости конструктивной системы.
22. Объемно-блочные жилые здания. Конструктивные схемы многоэтажных жилых зданий из объемных блоков.
23. Чердачные и совмещенные покрытия. Водоудаление с крыш.
24. Методы защиты помещений от воздействия внешнего шума. Шумозащитные окна.
25. Эксплуатируемые крыши зданий. Водоудаление с крыш
26. Типы лестниц и их конструктивные особенности.
27. Типы лифтов и их основные конструктивные элементы.

28. Пандусы.
29. Окна многоквартирных многоэтажных зданий Современные оконные системы. Стеклопакеты. Выбор конструктивных элементов окна по требованиям тепловой защиты.
30. Вентиляция помещений. Строительные элементы и инженерное оборудование для обеспечения вентиляции.

Темы контрольной работы №2: Объемно-планировочные и конструктивные решения промышленных зданий

Перечень типовых контрольных вопросов контрольной работы №2:

1. Виды промышленных зданий, их классификация по назначению, объемно-планировочному и конструктивному решению.
2. Сущность и значение ЕМС в индустриальном строительстве. Особенности модульной координации, унификации и типизации в промышленном строительстве.
3. Понятие и правила Привязки конструктивных элементов зданий к координационным осям.
4. Производственно-технологическая схема как основа для архитектурно-конструктивного проектирования промышленного здания.
5. Производственно-технологический транспорт, его классификация и основные характеристики, влияющие на архитектурно-конструктивные решения промышленных зданий.
6. Подвесные и мостовые краны. Параметры и привязки к разбивочным осям.
7. Производственные вредности в промышленных зданиях. Шумы и вибрации, меры борьбы с ними.
8. Пространственная и планировочная ячейка одноэтажного промышленного здания. Объемно-планировочные параметры. Деформационные швы. Температурные отсеки.
9. Основные параметры одноэтажного каркасного промышленного здания: пролет, шаг колонн, привязка осей кранов к разбивочным осям.
10. Универсальные промышленные здания, их характерные особенности. Примеры объемно-планировочного решения.
11. Габаритные схемы многоэтажных зданий (бескрановые и с крановым оборудованием). Объемно-планировочные параметры. Преимущества и недостатки.
12. Административно-бытовые здания и помещения промышленных предприятий. Классификация. Требования к объемно-планировочным решениям. Факторы, определяющие приемы размещения функциональных участков и оборудования.
13. Санитарная характеристика производственных процессов и ее влияние на состав бытовых помещений. Функциональные схемы бытовых помещений для различных групп производственных процессов.
14. Построение генерального плана промышленного предприятия. Зонирование территории промышленной площадки. Системы дорог для автотранспорта: сквозная, кольцевая, тупиковая, смешанная. Благоустройство территории.
15. Железобетонный каркас одноэтажного промышленного здания. Преимущества и недостатки железобетонных конструкций.
16. Металлический каркас одноэтажного промышленного здания. Преимущества и недостатки металлических конструкций.
17. Обеспечение пространственной жесткости каркаса промышленного здания.
18. Виды фундаментов промышленных зданий с железобетонным каркасом.

19. Фундаменты промышленных зданий с металлическим каркасом.
20. Типы колонн фахверка и их роль в конструктивной системе одноэтажного промышленного здания.
21. Железобетонные и металлические подкрановые балки промышленных зданий.
22. Железобетонные и стальные несущие конструкции покрытия одноэтажного промышленного здания.
23. Требования к ограждающим конструкциям покрытия. Основные виды. Конструкции ограждающей части покрытия (покрытия по прогонам, без прогонов, длинномерный настил).
24. Конструкции покрытий из сэндвич-панелей.
25. Кровли промышленных зданий. Конструктивные решения и требования, предъявляемые к ним.
26. Водоотвод с покрытий промышленных зданий. Принципы организации и конструктивные элементы.
27. Конструкции стен промышленных зданий, их классификация. Общие принципы проектирования.
28. Стены промышленных зданий из кирпича, блоков, крупных панелей.
29. Стены из металлических панелей трёхслойных и послойной сборки.
30. Световые и светоаэрационные фонари промышленных зданий. Назначение, классификация, требования.

Защита отчета по ЛР по теме «Ограждающие конструкции».

Для защиты отчета по ЛР необходимо:

- повторить методику проведения лабораторных работ и проверить правильность заполнения методических указаний в части журнала лабораторных работ;
- подготовить ответы на вопросы, соответствующие «Вопросам для защиты отчета по ЛР» по проведенным в лабораторной работе исследованиях (натурные измерения и теоретические расчеты).

Перечень типовых контрольных вопросов защиты отчёта по ЛР:

1. Методика измерения коэффициента теплопроводности.
2. Прибор, используемый для измерения коэффициента теплопроводности.
3. От чего зависит коэффициент теплопроводности материала
4. Методика выполнения работы по измерению изоляции воздушного шума ограждающими конструкциями зданий.
5. Методика определения индекса воздушного шума
6. Методика экспериментальных исследований изоляции воздушного шума (определения индекса изоляции воздушного шума) ограждающей конструкцией.

3. Методические материалы, определяющие процедуры оценивания

Процедура проведения промежуточной аттестации и текущего контроля успеваемости регламентируется локальным нормативным актом, определяющим порядок осуществления текущего контроля успеваемости и промежуточной аттестации обучающихся.

3.1. Процедура оценивания при проведении промежуточной аттестации обучающихся по дисциплине в форме экзамена и/или дифференцированного зачета (зачета с оценкой)

Промежуточная аттестация по дисциплине в форме дифференцированного зачёта (зачета с оценкой) проводится в 5 семестре (очная, очно-заочная, заочная форма обучения) в форме экзамена в 6 семестре (очная и очно-заочная, заочная форма обучения)

Используются критерии и шкала оценивания, указанные в п.1.2. Оценка выставляется преподавателем интегрально по всем показателям и критериям оценивания.

Ниже приведены правила оценивания формирования компетенций по показателю оценивания «Знания».

Критерий оценивания	Уровень освоения и оценка			
	«2» (неудовлетв.)	«3» (удовлетвор.)	«4» (хорошо)	«5» (отлично)
Знание терминов и определений, понятий	Не знает терминов и определений	Знает термины и определения, но допускает неточности формулировок	Знает термины и определения	Знает термины и определения, может корректно сформулировать их самостоятельно
Знание основных закономерностей и соотношений, принципов	Не знает основные закономерности и соотношения, принципы построения знаний	Знает основные закономерности, соотношения, принципы построения знаний	Знает основные закономерности, соотношения, принципы построения знаний, их интерпретирует и использует	Знает основные закономерности, соотношения, принципы построения знаний, может самостоятельно их получить и использовать
Объём освоенного материала, усвоение всех дидактических единиц (разделов)	Не знает значительной части материала дисциплины	Знает только основной материал дисциплины, не усвоил его деталей	Знает материал дисциплины в объёме	Обладает твёрдым и полным знанием материала дисциплины, владеет дополнительными знаниями
Полнота ответов на проверочные вопросы	Не даёт ответы на большинство вопросов	Даёт неполные ответы на все вопросы	Даёт ответы на вопросы, но не все - полные	Даёт полные, развёрнутые ответы на поставленные вопросы
Правильность ответов на вопросы	Допускает грубые ошибки при изложении ответа на вопрос	В ответе имеются существенные ошибки	В ответе имеются несущественные неточности	Ответ верен
Чёткость изложения и интерпретации знаний	Излагает знания без логической последовательности	Излагает знания с нарушениями в логической последовательности	Излагает знания без нарушений в логической последовательности	Излагает знания в логической последовательности, самостоятельно их интерпретируя и анализируя

	Не иллюстрирует изложение поясняющими схемами, рисунками и примерами	Выполняет поясняющие схемы и рисунки небрежно и с ошибками	Выполняет поясняющие рисунки и схемы корректно и понятно	Выполняет поясняющие рисунки и схемы точно и аккуратно, раскрывая полностью усвоенных знаний
	Неверно излагает и интерпретирует знания	Допускает неточности в изложении и интерпретации знаний	Грамотно и по существу излагает знания	Грамотно и точно излагает знания, делает самостоятельные выводы

Ниже приведены правила оценивания формирования компетенций по показателю оценивания «Навыки начального уровня».

Критерий оценивания	Уровень освоения и оценка			
	«2» (неудовлетв.)	«3» (удовлетвор.)	«4» (хорошо)	«5» (отлично)
Навыки выбора методик выполнения заданий	Не может выбрать методику выполнения заданий	Испытывает затруднения по выбору методики выполнения заданий	Без затруднений выбирает стандартную методику выполнения заданий	Применяет теоретические знания для выбора методики выполнения заданий
Навыки выполнения заданий различной сложности	Не имеет навыков выполнения учебных заданий	Имеет навыки выполнения только простых типовых учебных заданий	Имеет навыки выполнения только стандартных учебных заданий	Имеет навыки выполнения как стандартных, так и нестандартных учебных заданий
Навыки самопроверки. Качество сформированных навыков	Допускает грубые ошибки при выполнении заданий, нарушающие логику решения задач	Допускает ошибки при выполнении заданий, нарушения логики решения	Допускает ошибки при выполнении заданий, не нарушающие логику решения	Не допускает ошибок при выполнении заданий
Навыки анализа результатов выполнения заданий, решения задач	Делает некорректные выводы	Испытывает затруднения с формулированием корректных выводов	Делает корректные выводы по результатам решения задачи	Самостоятельно анализирует результаты выполнения заданий
Навыки представления результатов решения задач	Не может проиллюстрировать решение задачи поясняющими схемами, рисунками	Выполняет поясняющие схемы и рисунки небрежно и с ошибками	Выполняет поясняющие рисунки и схемы корректно и понятно	Выполняет поясняющие рисунки и схемы верно и аккуратно

Ниже приведены правила оценивания формирования компетенций по показателю оценивания «Навыки основного уровня».

Критерий	Уровень освоения и оценка
----------	---------------------------

оценивания	«2» (неудовлетв.)	«3» (удовлетвор.)	«4» (хорошо)	«5» (отлично)
Навыки выбора методик выполнения заданий	Не может выбрать методику выполнения заданий	Испытывает затруднения по выбору методики выполнения заданий	Без затруднений выбирает стандартную методику выполнения заданий	Применяет теоретические знания для выбора методики выполнения заданий
Навыки выполнения заданий различной сложности	Не имеет навыков выполнения учебных заданий	Имеет навыки выполнения только простых типовых учебных заданий	Имеет навыки выполнения только стандартных учебных заданий	Имеет навыки выполнения как стандартных, так и нестандартных учебных заданий
Навыки самопроверки. Качество сформированных навыков	Допускает грубые ошибки при выполнении заданий, нарушающие логику решения задач	Допускает ошибки при выполнении заданий, нарушения логики решения	Допускает ошибки при выполнении заданий, не нарушающие логику решения	Не допускает ошибок при выполнении заданий
Навыки анализа результатов выполнения заданий, решения задач	Делает некорректные выводы	Испытывает затруднения с формулирование м корректных выводов	Делает корректные выводы по результатам решения задачи	Самостоятельно анализирует результаты выполнения заданий
Навыки представления результатов решения задач	Не может проиллюстрировать решение задачи поясняющими схемами, рисунками	Выполняет поясняющие схемы и рисунки небрежно и с ошибками	Выполняет поясняющие рисунки и схемы корректно и понятно	Выполняет поясняющие рисунки и схемы верно и аккуратно
Навыки обоснования выполнения заданий	Не может обосновать алгоритм выполнения заданий	Испытывает затруднения при обосновании алгоритма выполнения заданий	Обосновывает ход решения задач без затруднений	Грамотно обосновывает ход решения задач
Быстрота выполнения заданий	Не выполняет задания или выполняет их очень медленно, не достигая поставленных задач	Выполняет задания медленно, с отставанием от установленного графика.	Выполняет все поставленные задания в срок	Выполняет все поставленные задания с опережением графика
Самостоятельность в выполнении заданий	Не может самостоятельно планировать и выполнять задания	Выполняет задания только с помощью наставника	Самостоятельно выполняет задания с консультацией у наставника	Выполняет задания самостоятельно, без посторонней помощи

Результативность (качество) выполнения заданий	Выполняет задания некачественно	Выполняет задания с недостаточным качеством	Выполняет задания качественно	Выполняет качественно даже сложные задания
---	---------------------------------------	--	-------------------------------------	--

3.2. Процедура оценивания при проведении промежуточной аттестации обучающихся по дисциплине в форме зачета

Промежуточная аттестация по дисциплине в форме зачёта не проводится

3.3. Процедура оценивания при проведении промежуточной аттестации обучающихся по дисциплине в форме защиты курсовой работы (курсового проекта)

Промежуточная аттестация по дисциплине проводится в форме защиты курсовой работы в 5 семестре (очная, очно-заочная, заочная форма обучения); курсового проекта в 6 семестре (очная, очно-заочная и заочная форма обучения).

Используется шкала и критерии оценивания, указанные в п.1.2. Процедура оценивания знаний и навыков приведена в п.3.1.

Приложение 2 к рабочей программе

Шифр	Наименование дисциплины
Б1.В.05	Архитектурно-строительное проектирование зданий и сооружений

Код направления подготовки / специальности	08.03.01
Направление подготовки / специальность	Строительство
Наименование ОПОП (направленность / профиль)	Промышленное и гражданское строительство
Год начала реализации ОПОП	2023
Уровень образования	бакалавриат
Форма обучения	Очная, очно-заочная, заочная
Год разработки/обновления	2023

Перечень учебных изданий и учебно-методических материалов

Печатные учебные издания в НТБ НИУ МГСУ:

№ п/п	Автор, название, место издания, издательство, год издания, количество страниц	Количество экземпляров в библиотеке НИУ МГСУ
1	Соловьев, А. К. Архитектура зданий [Текст] : учебник для студентов высших учебных заведений, обучающихся по программе бакалавриата по направлению "Строительство" (профиль "Промышленное и городское строительство) / А. К. Соловьев, В. М. Туснина. - Москва : Академия, 2014. - 332 с. : ил., табл. - (Строительство. Бакалавриат). - Библиогр.: с. 332 (19 назв.). - ISBN 978-5-4468-0571-6	49
2	Основы архитектуры и строительных конструкций [Текст] : учебник для студентов вузов, обучающихся по инженерно-техническим направлениям и специальностям / под общ. ред. А. К. Соловьева ; [К. О. Ларионова [и др.]. - Москва : Юрайт, 2015. - 458 с. : ил., табл. + [16] л. цв. ил. - (Бакалавр. Базовый курс). - Библиогр. в конце разд. - ISBN 978-5-9916-3183-9	189
3	Туснина, В. М. Курс лекций по архитектуре гражданских и промышленных зданий [Текст] : учебное пособие для вузов / В. М. Туснина ; [рец.: Е. С. Баженова, Л. А. Солодилова, Н. Н. Трекин]. - М. : Изд-во АСВ, 2011. - 310 с. : ил., табл. - Библиогр.: с. 310 (20 назв.). - ISBN 978-5-93093-828-9	205
4	Шубин, Л.Ф. Архитектура гражданских и промышленных зданий [Текст] : учеб. для вузов: в 5 т. /Л.Ф. Шубин, И.Л. Шубин; НИИ строит. физики.- Изд. 4-е, перераб. и доп. – М.: БАСТЕТ, 2010.- ISBN 978-5-903178-18-6 Т.5: Промышленные здания.- 2010.- 430 с.	400

Электронные учебные издания в электронно-библиотечных системах (ЭБС):

№ п/п	Автор, название, место издания, год издания, количество страниц	Ссылка на учебное издание в ЭБС
1	Плотников, А. А. Архитектура многоэтажных жилых зданий : учебник / А. А. Плотников ; Нац. исслед. Моск. гос. строит. ун-т. - Москва : МИСИ-МГСУ, 2019. - on-line. - (МИСИ-МГСУ). - ISBN 978-5-7264-1958-9	http://lib-04.gic.mgsu.ru/lib/2019/193.pdf
2	Проектирование одноэтажного производственного здания и административно-бытового корпуса промышленного предприятия : учебное пособие / В. М. Туснина, Ю. С. Тимянский, Е. В. Никонова, И. В. Шевченко. — Москва : Московский государственный строительный университет, Ай Пи Эр Медиа, ЭБС АСВ, 2014. — 114 с. — ISBN 978-5-7264-0933-7 — Текст : электронный // Цифровой образовательный ресурс IPR SMART	http://www.iprbookshop.ru/27037
3	Туснина, В. М. Архитектура гражданских и промышленных зданий : учебное издание / В. М. Туснина. - Издание третье, дополненное. - Москва : АСВ, 2020. - 328 с. (Сер. Специалитет, Бакалавриат) - ISBN 978-5-4323-0144-4.- Текст : электронный // ЭБС "Консультант студента"	https://www.studentlibrary.ru/book/ISBN9785432301444.html
4	Туснина, В. М. Разработка архитектурно-конструктивного проекта одноэтажного промышленного здания : учебно-методическое пособие / В. М. Туснина, О. А. Туснина ; Нац. исследоват. Моск. гос. строит. ун-т. - Учеб. электрон. изд. - Электрон. текстовые дан. (40Мб). - Москва : МИСИ-МГСУ, 2018. - 1 эл. опт. диск (CD-ROM) : цв. - (Строительство). - ISBN 978-5-7264-1891-9 (сетевое). - ISBN 978-5-7264-1890-2 (локальное)	http://lib-04.gic.mgsu.ru/lib/2018/35.pdf

Перечень учебно-методических материалов в НТБ НИУ МГСУ

№ п/ п	Автор, название, место издания, издательство, год издания, количество страниц
1	<p>Многоэтажные жилые дома из крупноразмерных элементов : методические указания к выполнению курсового проекта, курсовых и практических работ по дисциплинам «Архитектура зданий», «Архитектура гражданских зданий» для студентов бакалавриата всех форм обучения направления подготовки 08.03.01 Строительство / Моск. гос. строит. ун-т, Каф. архитектуры гражданских и промышленных зданий ; [сост. А.И. Герасимов и др.]. - Москва : МГСУ, 2015 - URL: http://lib-04.gic.mgsu.ru/lib/%D0%9C%D0%B5%D1%82%D0%BE%D0%B4%D0%B8%D1%87%D0%BA%D0%B8%202015/15.pdf</p>
2	<p>Выполнение чертежей генеральных планов жилищно-гражданских объектов : методические указания к выполнению практических и курсовых работ по дисциплинам «Архитектура зданий», «Архитектурно-строительное проектирование», «Архитектура гражданских зданий» для студентов бакалавриата всех форм обучения направления подготовки 08.03.01 Строительство / Моск. гос. строит. ун-т, Каф. архитектуры гражданских и промышленных зданий ; [сост. В.М. Туснина]. - Москва : МГСУ, 2015.- URL: http://lib-04.gic.mgsu.ru/lib/%D0%9C%D0%B5%D1%82%D0%BE%D0%B4%D0%B8%D1%87%D0%BA%D0%B8%202015/22.pdf</p>

Приложение 3 к рабочей программе

Шифр	Наименование дисциплины
Б1.В.05	Архитектурно-строительное проектирование зданий и сооружений

Код направления подготовки / специальности	08.03.01
Направление подготовки / специальность	Строительство
Наименование ОПОП (направленность / профиль)	Промышленное и гражданское строительство
Год начала реализации ОПОП	2023
Уровень образования	бакалавриат
Форма обучения	Очная, очно-заочная, заочная
Год разработки/обновления	2023

Перечень профессиональных баз данных и информационных справочных систем

Наименование	Электронный адрес ресурса
«Российское образование» - федеральный портал	http://www.edu.ru/index.php
Научная электронная библиотека	http://elibrary.ru/defaultx.asp?
Электронная библиотечная система IPRbooks	http://www.iprbookshop.ru/
Федеральная университетская компьютерная сеть России	http://www.runnet.ru/
Информационная система "Единое окно доступа к образовательным ресурсам"	http://window.edu.ru/
Научно-технический журнал по строительству и архитектуре «Вестник МГСУ»	http://www.vestnikmgsu.ru/
Научно-техническая библиотека НИУ МГСУ	http://www.mgsu.ru/resources/Biblioteka/

Приложение 4 к рабочей программе

Шифр	Наименование дисциплины
Б1.В.05	Архитектурно-строительное проектирование зданий и сооружений

Код направления подготовки / специальности	08.03.01
Направление подготовки / специальность	Строительство
Наименование ОПОП (направленность / профиль)	Промышленное и гражданское строительство
Год начала реализации ОПОП	2023
Уровень образования	бакалавриат
Форма обучения	Очная, очно-заочная, заочная
Год разработки/обновления	2023

Материально-техническое и программное обеспечение дисциплины

Наименование специальных помещений и помещений для самостоятельной работы	Оснащенность специальных помещений и помещений для самостоятельной работы	Перечень лицензионного программного обеспечения. Реквизиты подтверждающего документа
Учебные аудитории для проведения учебных занятий, текущего контроля и промежуточной аттестации	Рабочее место преподавателя, рабочие места обучающихся	
Ауд. 019 УЛК Лаборатория строительной физики	Рабочее место преподавателя, рабочие места обучающихся Анемометр с крыльчаткой Testo 417 для измерения скорости объемного потока Гигрометр для измерения влажности строительных материалов Testo 606-2 Измеритель теплопроводности МИТ-1 для измерения коэффициента теплопроводности Инфракрасный термометр testo 831, оптика 30:1 (2 шт.)	MS OfficeEnt [2007;300] (Договор № 097/07-ОК ИОП от 16.11.07 (НИУ-07)) "Windows XP [ImX] (OpenLicense; Подписка Azure Dev Tools; Б\Д; Веб-кабинет)" Zoom (ПО предоставляется бесплатно на условиях OpLic (не требуется))

Наименование специальных помещений и помещений для самостоятельной работы	Оснащенность специальных помещений и помещений для самостоятельной работы	Перечень лицензионного программного обеспечения. Реквизиты подтверждающего документа
	<p>Комбинированный Люксметр/Яркоче р/Пульсметр Эколайт-01 с дополнительной фотоголо</p> <p>Компьютер / ТИП №2</p> <p>Компьютер тип 3 Dell с монитором 21.5" HP</p> <p>Люксметр Testo 545 (4 шт.)</p> <p>Многоканальный регистратор теплотехнических параметров Терем-4.1</p> <p>Монитор / Samsung 21,5" S22C200B</p> <p>Монитор LG L192WS</p> <p>Монитор LG W1942S</p> <p>МФУ / Осе</p> <p>плоттер/сканер/копир</p> <p>МФУ HP LaserJet M1522n MFP</p> <p>Ноутбук *Lenovo* портативный компьютер</p> <p>Lenovo ThinkPad L510 Series Core 2 Duo T6</p> <p>Ноутбук / Тип №3</p> <p>Пирометр Optris LaserSight для определения температуры поверхности (2 шт.)</p> <p>Плоттер Specfrum 2510</p> <p>Прецизионный шумомер-анализатор спектра звука Экофизика-110А</p> <p>Принтер HP LJ1320</p> <p>Принтер HP1018</p> <p>Принтер со сканером лазерный</p> <p>Проектор / тип 1 InFocus IN3116</p> <p>Тепловизор Testo 881-2</p> <p>Комплект Профи для строительной термографии</p> <p>Термоанемометр Testo 425 для измерения скорости и температуры воздушного потока</p> <p>Термогигрометр Testo 625 для измерения температуры и влажности воздуха</p> <p>Термометр Testo 925 для</p>	

Наименование специальных помещений и помещений для самостоятельной работы	Оснащенность специальных помещений и помещений для самостоятельной работы	Перечень лицензионного программного обеспечения. Реквизиты подтверждающего документа
	<p>измерения температуры поверхности конструкций контактным Термометр с выносными зондами ТК-5,06 Универсальный цифровой прибор (люксметр+радиометр) RadioLux 111,PSR Krochman (2 шт.) Цифровой шумомер testo 816-1 второй класс точности (2 шт.) Экран проекционный Projekta Elpro Electrol 220*160</p>	
<p>Помещение для самостоятельной работы обучающихся</p> <p>Ауд. 41 НТБ на 80 посадочных мест (рабочее место библиотекаря, рабочие места обучающихся)</p>	<p>ИБП GE VH Series VH 700 Источник бесперебойного питания РИП-12 (2 шт.) Компьютер/ТИП №5 (2 шт.) Компьютер Тип № 1 (6 шт.) Контрольно-пусковой блок С2000-КПБ (26 шт.) Монитор / Samsung 21,5" S22C200B (80 шт.) Плоттер / HP DJ T770 Прибор приемно-контрольный С2000-АСПТ (2 шт.) Принтер / HP LaserJet P2015 DN Принтер /Тип № 4 н/т Принтер HP LJ Pro 400 M401dn Системный блок / Kraftway Credo тип 4 (79 шт.) Электронное табло 2000*950</p>	<p>Adobe Acrobat Reader DC (ПО предоставляется бесплатно на условиях OpLic) Adobe Flash Player (ПО предоставляется бесплатно на условиях OpLic) АРМ Civil Engineering (Договор № 109/9.13_АО НИУ от 09.12.13 (НИУ-13)) ArcGIS Desktop (Договор передачи с ЕСРИ СНГ 31 лицензии от 27.01.2016) ArhciCAD [22] (БД; Веб-кабинет или подписка; OpenLicense) AutoCAD [2018] (БД; Веб-кабинет или подписка; OpenLicense) AutoCAD [2020] (БД; Веб-кабинет или подписка; OpenLicense) Autodesk Revit [2018] (БД; Веб-кабинет или подписка; OpenLicense) Autodesk Revit [2020] (БД; Веб-кабинет или подписка; OpenLicense) CorelDRAW [GSX5;55] (Договор № 292/10.11- АО НИУ от 28.11.2011 (НИУ-11)) eLearnBrowser [1.3] (Договор ГМЛ-Л-16/03-846 от 30.03.2016) Google Chrome (ПО предоставляется бесплатно на условиях OpLic)</p>

Наименование специальных помещений и помещений для самостоятельной работы	Оснащенность специальных помещений и помещений для самостоятельной работы	Перечень лицензионного программного обеспечения. Реквизиты подтверждающего документа
		<p>Lazarus (ПО предоставляется бесплатно на условиях OpLic)</p> <p>Mathcad [Edu.Prime;3;30] (Договор №109/9.13_АО НИУ от 09.12.13 (НИУ-13))</p> <p>Mathworks Matlab [R2008a;100] (Договор 089/08-ОК(ИОП) от 24.10.2008)</p> <p>Mozilla Firefox (ПО предоставляется бесплатно на условиях OpLic)</p> <p>MS Access [2013;Im] (OpenLicense; Подписка Azure Dev Tools; Б\Д; Веб-кабинет)</p> <p>MS ProjectPro [2013;ImX] (OpenLicense; Подписка Azure Dev Tools; Б\Д; Веб-кабинет)</p> <p>MS VisioPro [2013;ADT] (OpenLicense; Подписка Azure Dev Tools; Б\Д; Веб-кабинет)</p> <p>MS Visual FoxPro [ADT] (OpenLicense; Подписка Azure Dev Tools; Б\Д; Веб-кабинет)</p> <p>nanoCAD СПДС Стройплощадка (Договор бесплатной передачи / партнерство)</p> <p>PascalABC [3.2.0.1311] (ПО предоставляется бесплатно на условиях OpLic)</p> <p>Visual Studio Ent [2015;Imx] (OpenLicense; Подписка Azure Dev Tools; Б\Д; Веб-кабинет)</p> <p>Visual Studio Expr [2008;ImX] (OpenLicense; Подписка Azure Dev Tools; Б\Д; Веб-кабинет)</p> <p>WinPro 7 [ADT] (OpenLicense; Подписка Azure Dev Tools; Б\Д; Веб-кабинет)</p> <p>Компас-3D V14 АЕС (Договор № 109/9.13_АО НИУ от 09.12.13 (НИУ-13))</p> <p>ПК ЛИРА-САПР [2013] (Договор № 109/9.13_АО НИУ от 09.12.13 (НИУ-13))</p>
Помещение для самостоятельной	Компьютер / ТИП №5 (4 шт.) Монитор Acer 17" AL1717 (4	Google Chrome (ПО предоставляется бесплатно на

Наименование специальных помещений и помещений для самостоятельной работы	Оснащенность специальных помещений и помещений для самостоятельной работы	Перечень лицензионного программного обеспечения. Реквизиты подтверждающего документа
<p>работы обучающихся</p> <p>Ауд. 59 НТБ на 5 посадочных мест, оборудованных компьютерами (рабочее место библиотекаря, рабочие места обучающихся, рабочее место для лиц с ограниченными возможностями здоровья) Читальный зал на 52 посадочных места</p>	<p>шт.) Монитор Samsung 24" S24C450B Системный блок Kraftway Credo KC36 2007 (4 шт.) Системный блок Kraftway Credo KC43 с KSS тип3 Принтер/HP LaserJet P2015 DN Аудиторный стол для инвалидов-колясочников Видеоувеличитель /Optelec ClearNote Джойстик компьютерный беспроводной Клавиатура CleVu с большими кнопками и накладкой (беспроводная) Кнопка компьютерная выносная малая Кнопка компьютерная выносная малая (2 шт.)</p>	<p>условиях OpLic (не требуется)) Adobe Acrobat Reader DC (ПО предоставляется бесплатно на условиях OpLic (не требуется)) eLearnBrowser [1.3] (Договор ГМЛ-Л-16/03-846 от 30.03.2016) Mozilla Firefox (ПО предоставляется бесплатно на условиях OpLic (лицензия не требуется)) MS OfficeStd [2010; 300] (Договор № 162/10 - АО НИУ от 18.11.2010 (НИУ-10)) Adobe Acrobat Reader [11] (ПО предоставляется бесплатно на условиях OpLic (лицензия не требуется)) K-Lite Codec Pack (ПО предоставляется бесплатно на условиях OpLic (лицензия не требуется))</p>
<p>Помещение для самостоятельной работы обучающихся</p> <p>Ауд. 84 НТБ На 5 посадочных мест, оборудованных компьютерами (рабочее место библиотекаря, рабочие места обучающихся) Читальный зал на 52 посадочных места</p>	<p>Монитор Acer 17" AL1717 (5 шт.) Системный блок Kraftway KW17 2010 (5 шт.)</p>	<p>AutoCAD [2020] (БД; Веб-кабинет или подписка; OpenLicense) Eurosoft STARK [201W;20] (Договор № 089/08-ОК(ИОП) от 24.10.2008) MS OfficeStd [2010; 300] (Договор № 162/10 - АО НИУ от 18.11.2010 (НИУ-10)) nanoCAD СПДС Конструкции (Договор бесплатной передачи / партнерство) WinPro 7 [ADT] (OpenLicense; Подписка Azure Dev Tools; БД; Веб-кабинет) ПК ЛИРА-САПР [2013R5] (ПО предоставляется бесплатно на условиях OpLic (лицензия не требуется))</p>

Федеральное государственное бюджетное образовательное учреждение высшего образования
«**НАЦИОНАЛЬНЫЙ ИССЛЕДОВАТЕЛЬСКИЙ МОСКОВСКИЙ
ГОСУДАРСТВЕННЫЙ СТРОИТЕЛЬНЫЙ УНИВЕРСИТЕТ**»

РАБОЧАЯ ПРОГРАММА

Шифр	Наименование дисциплины
Б1.В.06	Строительная механика

Код направления подготовки / специальность	08.03.01
Направление подготовки /специальность	Строительство
Наименование ОПОП (направленность / профиль)	Промышленное и гражданское строительство
Год начала реализации ОПОП	2023
Уровень образования	бакалавриат
Форма обучения	Очная, очно-заочная, заочная
Год разработки/обновления	2023

Разработчики:

должность	ученая степень, учёное звание	ФИО
доцент	к.т.н., доцент	Филатов Ю.Б.
доцент	к.т.н.	Каракозова А.И.

Рабочая программа дисциплины разработана и одобрена кафедрой (структурным подразделением) «Строительная и теоретическая механика».

Рабочая программа утверждена методической комиссией по УГСН,
протокол № 11 от «07» июня 2023 г.

1. Цель освоения дисциплины

Целью освоения дисциплины «Строительная механика» является углубление уровня освоения компетенций обучающегося в области анализа работы и расчета конструкций и их отдельных элементов, выполненных из различных материалов, на прочность, жесткость и устойчивость при различных воздействиях с использованием современного вычислительного аппарата.

Программа составлена в соответствии с требованиями Федерального государственного образовательного стандарта высшего образования по направлению подготовки 08.03.01 Строительство.

Дисциплина относится к части, формируемой участниками образовательных отношений, Блока 1 «Дисциплины (модули)» основной профессиональной образовательной программы «Промышленное и гражданское строительство». Дисциплина является обязательной для изучения.

2. Перечень планируемых результатов обучения по дисциплине, соотнесенных с планируемыми результатами освоения образовательной программы

Код и наименование компетенции (результат освоения)	Код и наименование индикатора достижения компетенции
ПК-7. Способен проводить расчетное обоснование и конструирование строительных конструкций зданий и сооружений промышленного и гражданского назначения	ПК-7.1 Выбор исходной информации и нормативно-технических документов для выполнения расчётного обоснования проектных решений здания (сооружения) промышленного и гражданского назначения
	ПК-7.2 Выбор нормативно-технических документов, устанавливающих требования к расчётному обоснованию проектного решения здания (сооружения) промышленного и гражданского назначения
	ПК-7.3 Сбор нагрузок и воздействий на здание (сооружение) промышленного и гражданского назначения
	ПК-7.4 Выбор методики расчётного обоснования проектного решения конструкции здания (сооружения) промышленного и гражданского назначения
	ПК-7.5 Выбор параметров расчетной схемы здания (сооружения), строительной конструкции здания (сооружения) промышленного и гражданского назначения
	ПК-7.6 Выполнение расчетов строительной конструкции, здания (сооружения) промышленного и гражданского назначения, основания по первой и второй группе предельных состояний.

Код и наименование индикатора достижения компетенции	Наименование показателя оценивания (результата обучения по дисциплине)
ПК-7.1 Выбор исходной информации и нормативно-технических документов для выполнения расчётного обоснования проектных решений здания (сооружения) промышленного и гражданского назначения	Знает перечень исходных данных для составления схем функционирования сооружений промышленного и гражданского назначения с целью обеспечения прочности, устойчивости Имеет навыки (основного уровня) анализа исходных данных (задание на проектирование инженерные изыскания, чертежи с планами, разрезами и фасадами, технологические решения) для выполнения расчётного обоснования проектных решений здания (сооружения) промышленного и гражданского назначения

Код и наименование индикатора достижения компетенции	Наименование показателя оценивания (результата обучения по дисциплине)
ПК-7.2 Выбор нормативно-технических документов, устанавливающих требования к расчётному обоснованию проектного решения здания (сооружения) промышленного и гражданского назначения	Знает перечень нормативно-технических документов, устанавливающих требования к расчётному обоснованию проектного решения здания (сооружения) промышленного и гражданского назначения. Имеет навыки (начального уровня) выбора нормативных документов, необходимых для выполнения расчётного обоснования
ПК-7.3 Сбор нагрузок и воздействий на здание (сооружение) промышленного и гражданского назначения	Знает возможные виды нагрузок, воздействий и их сочетаний, учитываемых при расчетах зданий и сооружений. Имеет навыки (начального уровня) сбора нагрузок и воздействий на здание (сооружение) промышленного и гражданского назначения
ПК-7.4 Выбор методики расчётного обоснования проектного решения конструкции здания (сооружения) промышленного и гражданского назначения	Знает методику расчётного обоснования проектного решения для различных вариантов расчетных схем конструкций промышленных и гражданских зданий. Имеет навыки (начального уровня) выбора типа (стержень, пластина) конечного элемента, (вида аппроксимирующей функции) для численного моделирования конструкции, находящейся в определенном напряженно-деформированном состоянии
ПК-7.5 Выбор параметров расчетной схемы здания (сооружения), строительной конструкции здания (сооружения) промышленного и гражданского назначения	Знает параметры расчетной схемы здания (сооружения), строительной конструкции здания (сооружения) промышленного и гражданского назначения. Имеет навыки (основного уровня) анализа конструктивного элемента (стержни, пластины), а также выбора характера закрепления узлов, отпириания и соединения элементов в узлах (жесткое, шарнирное).
ПК-7.6 Выполнение расчетов и строительных конструкций здания (сооружения), основания по первой, второй группам предельных состояний	Знает классические методы расчета статически неопределимых систем на внешнюю нагрузку, тепловое воздействие и кинематическое смещение опор Имеет навыки (начального уровня) использования классических методов расчета статически неопределимых систем на внешнюю нагрузку, тепловое воздействие и кинематическое смещение опор

Информация о формировании и контроле результатов обучения представлена в Фонде оценочных средств (Приложение 1).

3. Трудоемкость дисциплины и видов учебных занятий по дисциплине

Общая трудоемкость дисциплины составляет 7 зачетных единиц (252 академических часа).

(1 зачетная единица соответствует 36 академическим часам)

Видами учебных занятий и работы обучающегося по дисциплине могут являться.

Обозначение	Виды учебных занятий и работы обучающегося
Л	Лекции
ЛР	Лабораторные работы
ПЗ	Практические занятия
КоП	Компьютерный практикум
КРП	Групповые и индивидуальные консультации по курсовым работам (курсовым проектам)

СР	Самостоятельная работа обучающегося в период теоретического обучения
Контроль	Самостоятельная работа обучающегося и контактная работа обучающегося с преподавателем в период промежуточной аттестации

Структура дисциплины:

Форма обучения - очная

№	Наименование раздела дисциплины	Семестр	Количество часов по видам учебных занятий и работы обучающегося							Формы промежуточной аттестации, текущего контроля успеваемости
			Л	ЛР	ПЗ	КоП	КРП	СР	Контроль	
1	Кинематический анализ расчетных схем. Расчет трёхшарнирных рам и рам с затяжкой. Многопролетные системы: балки и рамы. Арки.	5	16		10					РГР №1-р.1,2 Контрольная работа №1 – р.3 Контрольная работа №2 – р.4
2	Определение перемещений в статически определимых системах от нагрузки, теплового воздействия и осадки опор с использованием формулы Мора	5	8		4			37	27	
3	Расчет статически неопределимых систем методом сил.	5	16		12					
4	Линии влияния в статически определимых системах	5	8		6					
Итого за 5 семестр		5	48		32			37	27	Экзамен №1
5	Расчет статически неопределимых систем методом перемещений	6	10		10					РГР №2 р.5 Контрольная работа №3 – р.8
6	Матричная форма метода перемещений расчета стержневых систем (матричный метод перемещений)	6	8		8			17	27	
7	Метод конечных элементов расчета конструкций	6	2		2					
8	Колебания систем с конечным числом степеней свободы	6	8		8					
9	Устойчивость упругих систем	6	4		4					
Итого за 6 семестр		6	32		32			17	27	Экзамен №2
Итого			80		64			54	54	Экзамен №1 Экзамен №2

Форма обучения – очно-заочная

№	Наименование раздела дисциплины	Семестр	Количество часов по видам учебных занятий и работы обучающегося						Формы промежуточной аттестации, текущего контроля успеваемости	
			Л	ЛР	ПЗ	КоП	КРП	СР		Контроль
1	Кинематический анализ расчетных схем. Расчет трёхшарнирных рам и рам с затяжкой. Многопролетные системы: балки и рамы. Арки.	5								РГР №1-р.1,2 Контрольная работа №1 – р.3 Контрольная работа №2 – р.4
2	Определение перемещений в статически определимых системах от нагрузки, теплового воздействия и осадки опор с использованием формулы Мора	5	2		16			90	36	
3	Расчет статически неопределимых систем методом сил.	5								
4	Линии влияния в статически определимых системах	5								
Итого за 5 семестр			2		16			90	36	
5	Расчет статически неопределимых систем методом перемещений.	6								РГР №2 р.5 Контрольная работа №3 – р.8
6	Матричная форма метода перемещений расчета стержневых систем (матричный метод перемещений)	6								
7	Метод конечных элементов расчета конструкций.	6	2		16			54	36	
8	Колебания систем с конечным числом степеней свободы.	6								
9	Устойчивость упругих систем.	6								
Итого за 6 семестр			2		16			54	36	Экзамен №2

	Итого	4	32			144	72	Экзамен №1 Экзамен №2
--	-------	---	----	--	--	-----	----	--------------------------

Форма обучения – заочная

№	Наименование раздела дисциплины	Семестр	Количество часов по видам учебных занятий и работы обучающегося						Формы промежуточной аттестации, текущего контроля успеваемости	
			Л	ЛР	ПЗ	КоП	КРП	СР		Контроль
1	Кинематический анализ расчетных схем. Расчет трёхшарнирных рам и рам с затяжкой. Многопролетные системы: балки и рамы. Арки.	5								<p><i>РГР №1-р.1,2</i> <i>Контрольная работа №1 – р.3</i> <i>Контрольная работа №2 – р.4</i></p>
2	Определение перемещений в статически определимых системах от нагрузки, теплового воздействия и осадки опор с использованием формулы Мора	5			8			100	36	
3	Расчет статически неопределимых систем методом сил.	5								
4	Линии влияния в статически определимых системах	5								
Итого за 5 семестр					8			100	36	
5	Расчет статически неопределимых систем методом перемещений.	6								<p><i>РГР №2 р.5</i> <i>Контрольная работа №3 – р.8</i></p>
6	Матричная форма метода перемещений расчета стержневых систем (матричный метод перемещений)	6								
7	Метод конечных элементов расчета конструкций.	6			8			64	36	
8	Колебания систем с конечным числом степеней свободы.	6								
9	Устойчивость упругих систем.	6								

	Итого за 6 семестр			8		64	36	Экзамен №2
	Итого			16		164	72	Экзамен №1 Экзамен №2

4. Содержание дисциплины, структурированное по видам учебных занятий и разделам

При проведении аудиторных учебных занятий предусмотрено проведение текущего контроля успеваемости:

- В рамках практических занятий предусмотрено выполнение обучающимися контрольной работы.

4.1 Лекции

Форма обучения - очная

№	Наименование раздела дисциплины	Тема и содержание лекций
1	Кинематический анализ расчетных схем. Расчет трёхшарнирных рам и рам с затяжкой. Многопролетные системы: балки и рамы. Арки.	<p>1. <i>Предмет и задачи строительной механики.</i> Допущения статики сооружений. Понятие о расчетной схеме сооружения. Диски, шарниры, число степеней свободы.</p> <p>2. <i>Кинематический анализ расчетных схем.</i> Способы образования геометрически неизменяемых систем. Геометрически изменяемые, мгновенно изменяемые системы.</p> <p>3. <i>Расчет простых балок.</i> Однопролетные и консольные балки. Определение опорных реакций, построение эпюр внутренних усилий.</p> <p>4. <i>Расчет рам.</i> Определение опорных реакций, построение эпюр внутренних усилий.</p> <p>5. <i>Расчет трехшарнирных рам.</i> Последовательность расчета трёхшарнирных рам, построение эпюр внутренних усилий.</p> <p>6. <i>Расчет рам с затяжкой.</i> Последовательность расчета рам с затяжкой, построение эпюр внутренних усилий.</p> <p>7. <i>Многопролетные системы</i> (балки, рамы и пр.) Расчет многопролетных балок, формирование поэтажных схем, последовательность расчета, построение эпюр внутренних усилий.</p> <p>8. <i>Расчет арок и арок с затяжкой.</i> Определение опорных реакций, построение эпюр внутренних усилий.</p>
2	Определение перемещений в статически определимых системах от силового, теплового и кинематического воздействия с использованием формулы Мора	<p>1. <i>Теоремы об упругих системах.</i> Понятие перемещения, обобщенной силы, работы, энергии. Теоремы Рэлея, Бэтси.</p> <p>2. <i>Универсальная формула Мора,</i> ее применение для определения перемещений в статически определимых системах в распорных системах, многопролетных балках и рамах от внешней нагрузки.</p> <p>3. <i>Правила перемножения эпюр:</i> правило Верещагина, формула перемножения трапеций, формула Симпсона.</p> <p>4. <i>Определение перемещений от силового, теплового воздействия и смещения опор.</i> Примеры определения перемещений от силового, теплового воздействия и смещения опор</p>
3	Расчет статически неопределимых систем методом сил.	<p>1. <i>Статические неопределимые системы.</i> Свойства, степень статической неопределимости, выбор основной системы.</p> <p>2. <i>Алгоритм расчета Методом сил.</i> Канонические уравнения метода сил. Вычисление коэффициентов канонических уравнений и их проверка. Построение окончательных эпюр, проверки расчета.</p>

		<p>3. <i>Силовое воздействие.</i> Расчет Методом сил на силовое воздействие.</p> <p>4. <i>Учет симметрии при расчете Методом сил.</i> Расчет симметричной системы на силовое воздействие</p> <p>5. <i>Тепловое воздействие.</i> Расчет Методом сил на тепловое воздействие.</p> <p>6. <i>Кинематическое воздействие.</i> Расчет Методом сил на кинематическое воздействие.</p> <p>7. <i>Перемещения.</i> Определение перемещений в статически неопределимых системах от силового воздействия двумя способами.</p> <p>8. <i>Перемещения.</i> Определение перемещений в статически неопределимых системах от теплового и кинематического воздействия двумя способами.</p>
4	Линии влияния в статически определимых системах.	<p>1. <i>Методы построения линий влияния.</i> Статический и кинематический методы построения линий влияния. Линии влияния в однопролетных балках.</p> <p>2. <i>Линии влияния в многопролетных балках.</i> Построение линий влияния, определение усилий.</p> <p>3. <i>Линии влияния в арках.</i> Построение линий влияния, определение усилий.</p> <p>4. <i>Линии влияния в фермах.</i> Построение линий влияния, определение усилий.</p>
5	Расчет статически неопределимых систем методом перемещений	<p>1. <i>Основная система метода перемещений.</i> Степень кинематической неопределимости при расчете методом перемещений.</p> <p>2. <i>Алгоритм Метода перемещений.</i> Построение единичных и грузовых эпюр в основной системе. Канонические уравнения метода перемещений. Вычисление коэффициентов канонических уравнений и их проверка. Построение окончательных эпюр, проверки расчета.</p> <p>3. <i>Симметрия в методе сил.</i> Расчет симметричных систем Методом перемещений</p> <p>4. <i>Тепловое воздействие.</i> Расчет Методом перемещений на тепловое воздействие.</p> <p>5. <i>Кинематическое воздействие.</i> Расчет Методом перемещений на кинематическое воздействие.</p>
6	Матричная форма метода перемещений расчета стержневых систем (матричный метод перемещений).	<p>1. <i>Расчет стержневых систем матричным методом перемещений.</i> Известные и внешние силы, внутренние усилия и деформации. Приведение внешних воздействий к узловой нагрузке. Матрица внешних сил.</p> <p>2. <i>Три стороны задачи расчета стержневых систем.</i> Уравнения равновесия. Статическая матрица. Связь деформаций и перемещений. Деформационная матрица. Принцип двойственности статических и геометрических уравнений. Закон Гука. Матрица податливости и матрица внутренней жесткости элемента и совокупности элементов.</p> <p>3. <i>Расчетные формулы метода перемещений в матричной форме.</i> Матрица внешней жесткости. Определение неизвестных, построение окончательной эпюры моментов и ее проверки.</p>
7	Метод конечных элементов расчета конструкций.	<p>1. <i>Методы расчета конструкций с помощью электронно-вычислительных машин.</i> Идея метода конечных элементов. Расчет стержневых систем методом конечных элементов. Матрица жесткости элемента и совокупности элементов. Определение усилий в элементах.</p>
8	Колебания систем с конечным числом	<p>1. <i>Динамические нагрузки,</i> принцип Даламбера, степень свободы в динамике. Уравнение движения системы с одной степенью</p>

	степеней свободы.	свободы и его решение. Период и круговая частота свободных колебаний. 2. <i>Вынужденные колебания системы с одной степенью свободы при вибрационной нагрузке.</i> Определение амплитуды вынужденных колебаний и максимальных значений внутренних усилий. Динамический коэффициент. 3. <i>Свободные колебания системы с конечным числом динамических степеней свободы.</i> Определение частот и форм собственных колебаний. Проверка ортогональности собственных форм. 4. <i>Вынужденные колебания систем с конечным числом степеней свободы при вибрационной нагрузке.</i> Определение максимальных значений инерционных сил. Построение динамической эпюры моментов.
9	Устойчивость упругих систем.	1. <i>Виды потери устойчивости, степень свободы, методы решения.</i> Устойчивость упругих стержней (статический и энергетический методы). 2. <i>Дифференциальное уравнение сжато-изогнутого стержня и его решение методом начальных параметров.</i> Табличные эпюры метода перемещений для сжатоизогнутых стержней. Расчет балок и рам на устойчивость методом перемещений.

Форма обучения – очно-заочная

№	Наименование раздела дисциплины	Тема и содержание лекций
1	Кинематический анализ расчетных схем. Расчет трёхшарнирных рам и рам с затяжкой. Многопролетные системы: балки и рамы.	Обзорная лекция по разделу 1-4. <i>Статически определимые и статически неопределимые системы.</i> Определение числа степеней свободы. Методы и особенности расчета. Определение перемещений по формуле Мора.
2	Определение перемещений в статически определимых системах от нагрузки, теплового воздействия и кинематической осадки опор с использованием формулы Мора	
3	Расчет статически неопределимых систем методом сил.	
4	Линии влияния в статически определимых системах.	
5	Расчет статически неопределимых систем методом перемещений.	Обзорная лекция по разделу 5-9. <i>Метод перемещений и машинные методы расчета.</i> <i>Динамика и устойчивость систем.</i> Расчет рам методом перемещений, матричным методом перемещений и методом конечных элементов. Расчет на собственные и вынужденные колебания. Решение задач устойчивости.
6	Матричная форма метода перемещений расчета стержневых систем (матричный метод перемещений)	
7	Метод конечных элементов расчета конструкций.	

8	Колебания систем с конечным числом степеней свободы.	
9	Устойчивость упругих систем.	

Форма обучения – заочная
Не предусмотрено учебным планом

4.2 Лабораторные работы

Не предусмотрено учебным планом

4.3 Практические занятия

Форма обучения - очная

№	Наименование раздела дисциплины	Тема и содержание занятия
1	Кинематический анализ расчетных схем. Расчет трёхшарнирных рам и рам с затяжкой. Многопролетные системы: балки и рамы. Арки.	<p>1. <i>Расчет консольных рам.</i> Определение числа степеней свободы, построение эпюр внутренних усилий.</p> <p>2. <i>Расчет простых рам.</i> Определение числа степеней свободы, вычисление реакций, построение эпюр внутренних усилий.</p> <p>3. <i>Расчет трёхшарнирных рам.</i> Определение числа степеней свободы, вычисление реакций, построение эпюр внутренних усилий.</p> <p>4. <i>Расчет рам с затяжкой.</i> Определение числа степеней свободы, вычисление реакций, построение эпюр внутренних усилий.</p> <p>5. <i>Расчет многопролетных систем.</i> Формирование поэтажных схем, последовательность расчета, построение эпюр внутренних усилий.</p>
2	Определение перемещений в статически определимых системах от силового, теплового и кинематического воздействия с использованием формулы Мора	<p>1. <i>Определение перемещений от силового воздействия.</i> Использование формулы Мора для определения перемещений от силового воздействия в консольных рамах, рамах с промежуточным шарниром.</p> <p>2. <i>Определение перемещений от теплового воздействия и осадки опор.</i> Использование формулы Мора для определения перемещений от теплового и кинематического воздействия в рамах с промежуточным шарниром.</p>
3	Расчет статически неопределимых систем методом сил.	<p>1. <i>Выбор основной системы Метода сил.</i> Анализ различных статически неопределимых систем, выбор для них основных систем метода сил.</p> <p>2. <i>Расчет статически неопределимой рамы методом сил на силовое воздействие.</i> Определение числа степеней свободы, выбор основной системы, вычисление коэффициентов, решение системы канонических уравнений, построение окончательных эпюр.</p> <p>3. <i>Расчет статически неопределимой симметричной рамы методом сил на силовое воздействие.</i> Определение числа степеней свободы, выбор основной системы, вычисление коэффициентов, решение системы канонических уравнений, построение окончательных эпюр.</p> <p>4. <i>Расчет статически неопределимой рамы методом сил на тепловое воздействие.</i> Определение числа степеней свободы, выбор основной системы, вычисление коэффициентов,</p>

		<p>решение системы канонических уравнений, построение окончательных эпюр.</p> <p>5. <i>Расчет статически неопределимой рамы методом сил на кинематическое воздействие.</i> Определение числа степеней свободы, выбор основной системы, вычисление коэффициентов, решение системы канонических уравнений, построение окончательных эпюр.</p> <p>6. <i>Определение перемещений в статически неопределимых системах.</i> Построение единичной эпюры, вычисление перемещений по формуле Мора вторым способом.</p>
4	Линии влияния в статически определимых системах	<p>1. <i>Линии влияния в балках.</i> Построение линий влияния в многопролетных балках. Определение усилий по линиям влияния.</p> <p>2. <i>Линии влияния в арках.</i> Построение линий влияния в арках. Определение усилий по линиям влияния.</p> <p>3. <i>Линии влияния в фермах.</i> Построение линий влияния усилий в стержнях ферм.</p>
5	Расчет статически неопределимых систем методом перемещений	<p>1. <i>Выбор основной системы Метода перемещений.</i> Анализ различных статически неопределимых систем, выбор для них основной систем метода перемещений.</p> <p>2. <i>Расчет статически неопределимой рамы методом перемещений на силовое воздействие.</i> Определение числа степеней свободы, выбор основной системы, вычисление коэффициентов, решение системы канонических уравнений, построение окончательных эпюр.</p> <p>3. <i>Расчет статически неопределимой симметричной рамы методом перемещений на силовое воздействие.</i> Определение числа степеней свободы, выбор основной системы, вычисление коэффициентов, решение системы канонических уравнений, построение окончательных эпюр.</p> <p>4. <i>Расчет статически неопределимой рамы методом перемещений на тепловое воздействие.</i> Определение числа степеней свободы, выбор основной системы, вычисление коэффициентов, решение системы канонических уравнений, построение окончательных эпюр.</p> <p>5. <i>Расчет статически неопределимой рамы методом перемещений на кинематическое воздействие.</i> Определение числа степеней свободы, выбор основной системы, вычисление коэффициентов, решение системы канонических уравнений, построение окончательных эпюр.</p>
6	Матричная форма метода перемещений расчета стержневых систем (матричный метод перемещений).	<p>1. <i>Матричный метод перемещений.</i> Приведение нагрузки к узловой. Составление вектора внешних сил и усилий от узловой нагрузки.</p> <p>2. <i>Матричный метод перемещений.</i> Построение исходных матриц матричным методом перемещений. Последовательность расчета матричным методом перемещений.</p> <p>3. <i>Матричный метод перемещений.</i> Построение эпюр внутренних усилий от различных воздействий.</p> <p>4. <i>Матричный метод перемещений.</i> Учет симметрии при расчете матричным методом перемещений.</p>
7	Метод конечных элементов расчета конструкций.	<p>1. <i>Метод конечных элементов расчета конструкций.</i> Выбор расчетной схемы. Приведение нагрузки к эквивалентной узловой. Силовое и тепловое воздействие, осадка опор. Предварительное напряжение. Построение матриц жесткости типовых стержневых элементов в глобальной системе координат. Формирование матрицы жесткости совокупности</p>

		элементов. Определение перемещений и усилий в элементах системы.
8	Колебания систем с конечным числом степеней свободы.	<p>1. <i>Собственные колебания.</i> Расчет рам с двумя степенями свободы на собственные колебания. Определение частот и форм свободных колебаний.</p> <p>2. <i>Вынужденные колебания.</i> Расчет рам с двумя степенями свободы при действии вибрационной нагрузки.</p> <p>3. <i>Учет симметрии.</i> Расчет симметричной системы на собственные и вынужденные колебания.</p> <p>4. <i>Энергетический метод.</i> Расчет системы энергетическим методом. Определение частот свободных колебаний.</p>
9	Устойчивость упругих систем.	<p>1. <i>Устойчивость систем с конечным числом степеней свободы.</i> Примеры использования статического, энергетического и динамического методов.</p> <p>2. <i>Расчет рам на устойчивость.</i> Расчет рамы на устойчивость методом перемещений.</p>

Форма обучения – очно-заочная

№	Наименование раздела дисциплины	Тема и содержание занятия
1	Кинематический анализ расчетных схем. Расчет трёхшарнирных рам и рам с затяжкой. Многопролетные системы: балки и рамы.	<p>Пример выполнения РГР №1. Расчет статически определимых рам, определение перемещений.</p>
2	Определение перемещений в статически определимых системах от силового, теплового воздействия и кинематической осадки опор с использованием формулы Мора	
3	Расчет статически неопределимых систем методом сил.	
4	Линии влияния в статически определимых системах	
5	Расчет статически неопределимых систем методом перемещений	<p>Пример выполнения РГР №2. Расчет статически неопределимых рам методом перемещений.</p>
6	Матричная форма метода перемещений расчета стержневых систем (матричный метод перемещений).	
7	Метод конечных элементов расчета конструкций.	
8	Колебания систем с конечным числом степеней свободы.	
9	Устойчивость упругих	

	систем.	
--	---------	--

Форма обучения - заочная

№	Наименование раздела дисциплины	Тема и содержание занятия
1	Кинематический анализ расчетных схем. Расчет трёхшарнирных рам и рам с затяжкой. Многопролетные системы: балки и рамы.	Пример выполнения РГР №1. Расчет статически определимых рам, определение перемещений.
2	Определение перемещений в статически определимых системах от силового, теплового воздействия и кинематической осадки опор с использованием формулы Мора	
3	Расчет статически неопределимых систем методом сил.	
4	Линии влияния в статически определимых системах	
5	Расчет статически неопределимых систем методом перемещений	Пример выполнения РГР №2. Расчет статически неопределимых рам методом перемещений.
6	Матричная форма метода перемещений расчета стержневых систем (матричный метод перемещений).	
7	Метод конечных элементов расчета конструкций.	
8	Колебания систем с конечным числом степеней свободы.	
9	Устойчивость упругих систем.	

4.4 Компьютерные практикумы

Не предусмотрено учебным планом.

4.5 Групповые и индивидуальные консультации по курсовым работам (курсовым проектам)

Не предусмотрено учебным планом.

4.6 Самостоятельная работа обучающегося в период теоретического обучения

Самостоятельная работа обучающегося в период теоретического обучения включает в себя:

- самостоятельную подготовку к учебным занятиям, включая подготовку к аудиторным формам текущего контроля успеваемости;
- выполнение расчетно-графических работ;
- самостоятельную подготовку к промежуточной аттестации.

В таблице указаны темы для самостоятельного изучения обучающимся очной формы обучения:

№	Наименование раздела дисциплины	Темы для самостоятельного изучения
1	Кинематический анализ расчетных схем. Расчет трёхшарнирных рам и рам с затяжкой. Многопролетные системы: балки и рамы. Арки.	Темы для самостоятельного изучения соответствуют темам аудиторных учебных занятий
2	Определение перемещений в статически определимых системах от силового, теплового и кинематического воздействия с использованием формулы Мора	Темы для самостоятельного изучения соответствуют темам аудиторных учебных занятий
3	Расчет статически неопределимых систем методом сил.	Темы для самостоятельного изучения соответствуют темам аудиторных учебных занятий
4	Линии влияния в статически определимых системах	Темы для самостоятельного изучения соответствуют темам аудиторных учебных занятий
5	Расчет статически неопределимых систем методом перемещений	Темы для самостоятельного изучения соответствуют темам аудиторных учебных занятий
6	Матричная форма метода перемещений расчета стержневых систем (матричный метод перемещений).	Темы для самостоятельного изучения соответствуют темам аудиторных учебных занятий
7	Метод конечных элементов расчета конструкций.	Темы для самостоятельного изучения соответствуют темам аудиторных учебных занятий
8	Колебания систем с конечным числом степеней свободы.	Темы для самостоятельного изучения соответствуют темам аудиторных учебных занятий
9	Устойчивость упругих систем.	Темы для самостоятельного изучения соответствуют темам аудиторных учебных занятий

В таблице указаны темы для самостоятельного изучения обучающимся очно-заочной формы обучения:

№	Наименование раздела дисциплины	Темы для самостоятельного изучения
1	Кинематический анализ расчетных схем. Расчет трёхшарнирных рам и рам с затяжкой. Многопролетные системы: балки и рамы.	Лекции. Кинематический анализ расчетных схем и их классификация (рамы, арки, фермы). Последовательность расчета трёхшарнирных рам и рам с затяжкой, построение эпюр внутренних усилий. Классификация многопролетных систем (балки, рамы и пр.) Расчет многопролетных балок, формирование поэтажных схем,

		<p>последовательность расчета, построение эпюр внутренних усилий.</p> <p>Практические занятия. Определение опорных реакций. Примеры конструирования и расчета многопролетных балок и рам. Составление поэтажных схем. Определение внутренних усилий в простых рамах и многопролетных шарнирно - консольных. Расчет трехшарнирных арок и рам.</p>
2	<p>Определение перемещений в статически определимых системах от нагрузки, теплового воздействия и кинематической осадки опор с использованием формулы Мора</p>	<p>Лекции. Универсальная формула Мора, ее применение для определения перемещений в статически определимых системах- в распорных системах, многопролетных балках и рамах от внешней нагрузки. Правило Верещагина, формула перемножения трапеций, формула Симпсона. Определение перемещений в перечисленных выше конструкциях от теплового воздействия и смещения опор.</p> <p>Практические занятия. Определение основных видов перемещений в консольных конструкциях, трехшарнирных системах и многопролетных рамах от действия внешней нагрузки, теплового воздействия и осадки опор.</p>
3	<p>Расчет статически неопределимых систем методом сил.</p>	<p>Лекции. Свойства статически неопределимых систем. Степень статической неопределимости. Выбор основной системы. Канонические уравнения метода сил. Вычисление коэффициентов канонических уравнений и их проверка. Построение окончательных эпюр проверки расчета.</p> <p>Практические занятия. Расчет рам и неразрезных балок на силовые, температурные и кинематические воздействия. Проверка окончательных эпюр. Учет симметрии. Вычисление перемещений в статически неопределимых системах.</p>
4	<p>. Линии влияния в статически определимых системах</p>	<p>Лекции. Статический и кинематический методы построения линий влияния. Линии влияния в однопролетных и многопролетных балках.</p> <p>Практические занятия. Построение линий влияния в арках и рамах статическим и кинематическим способом. Загружение линий влияния. Линии влияния усилий в стержнях ферм.</p>
5	<p>Расчет статически неопределимых систем методом перемещений.</p>	<p>Лекции. Степень кинематической неопределимости при расчете методом перемещений. Основная система. Построение единичных и грузовых эпюр в основной системе. Канонические уравнения метода перемещений. Вычисление коэффициентов канонических уравнений и их проверка. Построение окончательных эпюр, проверки расчета.</p> <p>Практические занятия. Расчет рам и неразрезных балок на силовые, температурные и кинематические воздействия. Проверка окончательных эпюр. Учет симметрии. Вычисление перемещений в статически неопределимых системах.</p>
6	<p>Матричная форма метода</p>	<p>Лекции. Расчета стержневых систем матричным</p>

	<p>перемещений расчета стержневых систем (матричный метод перемещений).</p>	<p>методом перемещений. Неизвестные и внешние силы, внутренние усилия и деформации. Приведение внешних воздействий к узловой нагрузке. Матрица внешних сил. Три стороны задачи расчета стержневых систем:</p> <ol style="list-style-type: none"> 1. Уравнения равновесия. Статическая матрица. 2. Связь деформаций и перемещений. Деформационная матрица. Принцип двойственности статических и геометрических уравнений. 3. Закон Гука. Матрица податливости и матрица внутренней жесткости элемента и совокупности элементов. <p>Расчетные формулы метода перемещений в матричной форме. Матрица внешней жесткости. Определение неизвестных, построение окончательной эпюры моментов и ее проверки.</p> <p>Практические занятия. Построение исходных матриц матричным методом перемещений. Последовательность расчета матричным методом перемещений. Построение эпюр внутренних усилий от различных воздействий.</p>
7	<p>Метод конечных элементов расчета конструкций.</p>	<p>Лекции. Методы расчета конструкций с помощью электронно-вычислительных машин. Идея метода конечных элементов. Расчет стержневых систем методом конечных элементов. Матрица жесткости элемента и совокупности элементов. Определение усилий в элементах.</p> <p>Практические занятия. Выбор расчетной схемы. Приведение нагрузки к эквивалентной узловой. Силовое и тепловое воздействие, осадка опор. Предварительное напряжение. Построение матриц жесткости типовых стержневых элементов в глобальной системе координат. Формирование матрицы жесткости совокупности элементов. Определение перемещений и усилий в элементах системы.</p>
8	<p>Колебания систем с конечным числом степеней свободы.</p>	<p>Лекции. Динамические нагрузки, принцип Даламбера, степень свободы в динамике. Уравнение движения системы с одной степенью свободы и его решение. Период и круговая частота свободных колебаний. Вынужденные колебания системы с одной степенью свободы при вибрационной нагрузке. Определение амплитуды вынужденных колебаний и максимальных значений внутренних усилий. Динамический коэффициент. Свободные колебания системы с конечным числом динамических степеней свободы. Определение частот и форм собственных колебаний. Проверка ортогональности собственных форм. Примеры расчета. Вынужденные колебания систем с конечным числом степеней свободы при вибрационной нагрузке. Определение максимальных значений инерционных сил. Построение динамической эпюры моментов. Расчет симметричных рам. Энергетический метод определения частот</p>

		<p>свободных колебаний. Понятие о теории виброгашения.</p> <p>Практические занятия. Построение динамических эпюр внутренних усилий в системах с одной степенью свободы при действии вибрационной нагрузки, приложенной в массе и вне нее. Свободные колебания систем с конечным числом степеней свободы. Определение частот и форм свободных колебаний. Ортогональность главных форм. Вынужденные колебания систем с конечным числом степеней свободы при вибрационной нагрузке. Учет симметрии. Энергетический метод определения частот свободных колебаний. Борьба с вибрациями.</p>
9	Устойчивость упругих систем.	<p>Лекции. Виды потери устойчивости, степень свободы, методы решения. Устойчивость упругих стержней (статический и энергетический методы). Дифференциальное уравнение сжато-изогнутого стержня и его решение методом начальных параметров. Табличные эпюры метода перемещений для сжатоизогнутых стержней. Расчет балок и рам на устойчивость методом перемещений. Учет симметрии при расчете на устойчивость.</p> <p>Практические занятия. Устойчивость упругих стержней (статический и энергетический методы). Дифференциальное уравнение сжато-изогнутого стержня и его решение методом начальных параметров. Табличные эпюры метода перемещений для сжатых стержней. Расчет балок и рам на устойчивость методом перемещений.</p>

В таблице указаны темы для самостоятельного изучения обучающимся заочной формы обучения:

№	Наименование раздела дисциплины	Темы для самостоятельного изучения
1	Кинематический анализ расчетных схем. Расчет трёхшарнирных рам и рам с затяжкой. Многопролетные системы: балки и рамы.	<p>Лекции. Кинематический анализ расчетных схем и их классификация (рамы, арки, фермы). Последовательность расчета трёхшарнирных рам и рам с затяжкой, построение эпюр внутренних усилий. Классификация многопролетных систем (балки, рамы и пр.) Расчет многопролетных балок, формирование поэтажных схем, последовательность расчета, построение эпюр внутренних усилий.</p> <p>Практические занятия. Определение опорных реакций. Примеры конструирования и расчета многопролетных балок и рам. Составление поэтажных схем. Определение внутренних усилий в простых рамах и многопролетных шарнирно - консольных. Расчет трехшарнирных арок и рам.</p>
2	Определение перемещений в статически определимых системах от нагрузки, теплового воздействия и кинематической	<p>Лекции. Универсальная формула Мора, ее применение для определения перемещений в статически определимых системах- в распорных системах, многопролетных балках и рамах от</p>

	осадки опор с использованием формулы Мора	внешней нагрузки. Правило Верещагина, формула перемножения трапеций, формула Симпсона. Определение перемещений в перечисленных выше конструкциях от теплового воздействия и смещения опор. Практические занятия. Определение основных видов перемещений в консольных конструкциях, трехшарнирных системах и многопролетных рамах от действия внешней нагрузки, теплового воздействия и осадки опор.
3	Расчет статически неопределимых систем методом сил.	Лекции. Свойства статически неопределимых систем. Степень статической неопределимости. Выбор основной системы. Канонические уравнения метода сил. Вычисление коэффициентов канонических уравнений и их проверка. Построение окончательных эпюр проверки расчета. Практические занятия. Расчет рам и неразрезных балок на силовые, температурные и кинематические воздействия. Проверка окончательных эпюр. Учет симметрии. Вычисление перемещений в статически неопределимых системах.
4	. Линии влияния в статически определимых системах	Лекции. Статический и кинематический методы построения линий влияния. Линии влияния в однопролетных и многопролетных балках. Практические занятия. Построение линий влияния в арках и рамах статическим и кинематическим способом. Загружение линий влияния. Линии влияния усилий в стержнях ферм.
5	Расчет статически неопределимых систем методом перемещений.	Лекции. Степень кинематической неопределимости при расчете методом перемещений. Основная система. Построение единичных и грузовых эпюр в основной системе. Канонические уравнения метода перемещений. Вычисление коэффициентов канонических уравнений и их проверка. Построение окончательных эпюр, проверки расчета. Практические занятия. Расчет рам и неразрезных балок на силовые, температурные и кинематические воздействия. Проверка окончательных эпюр. Учет симметрии. Вычисление перемещений в статически неопределимых системах.
6	Матричная форма метода перемещений расчета стержневых систем (матричный метод перемещений).	Лекции. Расчет стержневых систем матричным методом перемещений. Неизвестные и внешние силы, внутренние усилия и деформации. Приведение внешних воздействий к узловой нагрузке. Матрица внешних сил. Три стороны задачи расчета стержневых систем: 1. Уравнения равновесия. Статическая матрица. 2. Связь деформаций и перемещений. Деформационная матрица. Принцип двойственности статических и геометрических уравнений. 3. Закон Гука. Матрица податливости и матрица внутренней жесткости элемента и совокупности

		<p>элементов.</p> <p>Расчетные формулы метода перемещений в матричной форме. Матрица внешней жесткости. Определение неизвестных, построение окончательной эпюры моментов и ее проверки.</p> <p>Практические занятия. Построение исходных матриц матричным методом перемещений. Последовательность расчета матричным методом перемещений. Построение эпюр внутренних усилий от различных воздействий.</p>
7	Метод конечных элементов расчета конструкций.	<p>Лекции. Методы расчета конструкций с помощью электронно-вычислительных машин. Идея метода конечных элементов. Расчет стержневых систем методом конечных элементов. Матрица жесткости элемента и совокупности элементов. Определение усилий в элементах.</p> <p>Практические занятия. Выбор расчетной схемы. Приведение нагрузки к эквивалентной узловой. Силовое и тепловое воздействие, осадка опор. Предварительное напряжение. Построение матриц жесткости типовых стержневых элементов в глобальной системе координат. Формирование матрицы жесткости совокупности элементов. Определение перемещений и усилий в элементах системы.</p>
8	Колебания систем с конечным числом степеней свободы.	<p>Лекции. Динамические нагрузки, принцип Даламбера, степень свободы в динамике. Уравнение движения системы с одной степенью свободы и его решение. Период и круговая частота свободных колебаний. Вынужденные колебания системы с одной степенью свободы при вибрационной нагрузке. Определение амплитуды вынужденных колебаний и максимальных значений внутренних усилий. Динамический коэффициент. Свободные колебания системы с конечным числом динамических степеней свободы. Определение частот и форм собственных колебаний. Проверка ортогональности собственных форм. Примеры расчета. Вынужденные колебания систем с конечным числом степеней свободы при вибрационной нагрузке. Определение максимальных значений инерционных сил. Построение динамической эпюры моментов. Расчет симметричных рам. Энергетический метод определения частот свободных колебаний. Понятие о теории виброгашения.</p> <p>Практические занятия. Построение динамических эпюр внутренних усилий в системах с одной степенью свободы при действии вибрационной нагрузки, приложенной в массе и вне нее. Свободные колебания систем с конечным числом степеней свободы. Определение частот и форм свободных колебаний. Ортогональность главных форм. Вынужденные колебания систем с конечным числом степеней свободы при вибрационной нагрузке. Учет симметрии.</p>

		Энергетический метод определения частот свободных колебаний. Борьба с вибрациями.
9	Устойчивость упругих систем.	<p>Лекции. Виды потери устойчивости, степень свободы, методы решения. Устойчивость упругих стержней (статический и энергетический методы). Дифференциальное уравнение сжато-изогнутого стержня и его решение методом начальных параметров. Табличные эпюры метода перемещений для сжатоизогнутых стержней. Расчет балок и рам на устойчивость методом перемещений. Учет симметрии при расчете на устойчивость.</p> <p>Практические занятия. Устойчивость упругих стержней (статический и энергетический методы). Дифференциальное уравнение сжато-изогнутого стержня и его решение методом начальных параметров. Табличные эпюры метода перемещений для сжатых стержней. Расчет балок и рам на устойчивость методом перемещений.</p>

4.7. Самостоятельная работа обучающегося и контактная работа обучающегося с преподавателем в период промежуточной аттестации

Работа обучающегося в период промежуточной аттестации включает в себя подготовку к формам промежуточной аттестации (к экзамену), а также саму промежуточную аттестацию.

5. Оценочные материалы по дисциплине

Фонд оценочных средств по дисциплине приведён в Приложении 1 к рабочей программе дисциплины.

Оценочные средства для проведения промежуточной аттестации, а также текущего контроля по дисциплине хранятся на кафедре (структурном подразделении), ответственной за преподавание данной дисциплины.

6. Учебно-методическое и материально-техническое обеспечение дисциплины

Основные принципы осуществления учебной работы обучающихся изложены в локальных нормативных актах, определяющих порядок организации контактной работы и порядок самостоятельной работы обучающихся. Организация учебной работы обучающихся на аудиторных учебных занятиях осуществляется в соответствии с п. 3.

6.1 Перечень учебных изданий и учебно-методических материалов для освоения дисциплины

Для освоения дисциплины обучающийся может использовать учебные издания и учебно-методические материалы, имеющиеся в научно-технической библиотеке НИУ МГСУ и/или размещённые в Электронных библиотечных системах.

Актуальный перечень учебных изданий и учебно-методических материалов представлен в Приложении 2 к рабочей программе дисциплины.

6.2 Перечень профессиональных баз данных и информационных справочных систем

При осуществлении образовательного процесса по дисциплине используются профессиональные базы данных и информационных справочных систем, перечень которых указан в Приложении 3 к рабочей программе дисциплины.

6.3 Перечень материально-технического, программного обеспечения освоения дисциплины

Учебные занятия по дисциплине проводятся в помещениях, оснащенных соответствующим оборудованием и программным обеспечением.

Перечень материально-технического и программного обеспечения дисциплины приведен в Приложении 4 к рабочей программе дисциплины.

Приложение 1 к рабочей программе

Шифр	Наименование дисциплины
Б1.В.06	Строительная механика

Код направления подготовки / специальность	08.03.01
Направление подготовки / специальность	Строительство
Наименование ОПОП (направленность / профиль)	Промышленное и гражданское строительство
Год начала реализации ОПОП	2023
Уровень образования	бакалавриат
Форма обучения	Очная, очно-заочная, заочная
Год разработки/обновления	2023

ФОНД ОЦЕНОЧНЫХ СРЕДСТВ**1. Описание показателей и критериев оценивания компетенций, описание шкал оценивания**

Оценивание формирования компетенций производится на основе показателей оценивания, указанных в п.2. рабочей программы и в п.1.1 ФОС.

Связь компетенций, индикаторов достижения компетенций и показателей оценивания приведена в п.2 рабочей программы.

1.1 Описание формирования и контроля показателей оценивания

Оценивание уровня освоения обучающимся компетенций осуществляется с помощью форм промежуточной аттестации и текущего контроля. Формы промежуточной аттестации и текущего контроля успеваемости по дисциплине, с помощью которых производится оценивание, указаны в учебном плане и в п.3 рабочей программы.

В таблице приведена информация о формировании результатов обучения по дисциплине разделами дисциплины, а также о контроле показателей оценивания компетенций формами оценивания.

Наименование показателя оценивания (результата обучения по дисциплине)	Номера разделов дисциплины	Формы оценивания (формы промежуточной аттестации, текущего контроля успеваемости)
Знает перечень исходных данных для составления схем функционирования сооружений промышленного и гражданского назначения с целью обеспечения прочности, устойчивости	1-9	<i>РГР №1, РГР №2, К.р.№1, К.р.№2, К.р.№3, Экзамен №1, Экзамен №2</i>
Имеет навыки (основного уровня) анализа исходных данных (задание на проектирование инженерные изыскания, чертежи с планами, разрезами и фасадами, технологические решения) для выполнения расчётного обоснования проектных решений здания	1-9	<i>РГР №1, РГР №2, Экзамен №1, Экзамен №2</i>

(сооружения) промышленного и гражданского назначения		
Знает перечень нормативно-технических документов, устанавливающих требования к расчётному обоснованию проектного решения здания (сооружения) промышленного и гражданского назначения	1-9	<i>РГР №1, РГР №2, Экзамен №1, Экзамен №2</i>
Имеет навыки (начального уровня) выбора нормативных документов, необходимых для выполнения расчётного обоснования	1-9	<i>РГР №1, РГР №2, Экзамен №1, Экзамен №2</i>
Знает возможные виды нагрузок, воздействий и их сочетаний, учитываемых при расчетах зданий и сооружений	1-9	<i>РГР №1, РГР №2, Экзамен №1, Экзамен №2</i>
Имеет навыки (начального уровня) сбора нагрузок и воздействий на здание (сооружение) промышленного и гражданского назначения	1-9	<i>РГР №1, РГР №2, Экзамен №1, Экзамен №2</i>
Знает методику расчётного обоснования проектного решения для различных вариантов расчетных схем конструкций промышленных и гражданских зданий	1-9	<i>РГР №1, РГР №2, К.р.№1, К.р.№2, К.р.№3, Экзамен №1, Экзамен №2</i>
Имеет навыки (начального уровня) выбора типа (стержень, пластина) конечного элемента, (вида аппроксимирующей функции) для численного моделирования конструкции, находящейся в определенном напряженно-деформированном состоянии	5	<i>Экзамен №1, Экзамен №2</i>
Знает параметры расчетной схемы здания (сооружения), строительной конструкции здания (сооружения) промышленного и гражданского назначения	1-9	<i>РГР №1, РГР №2, Экзамен №1, Экзамен №2</i>
Имеет навыки (основного уровня) анализа конструктивного элемента (стержни, пластины), а также выбора характера закрепления узлов, отпираия и соединения элементов в узлах (жесткое, шарнирное)	1-9	<i>РГР №1, РГР №2, Экзамен №1, Экзамен №2</i>
Знает классические методы расчета статически неопределимых систем на внешнюю нагрузку, тепловое воздействие и кинематическое смещение опор	3-9	<i>РГР №2, Экзамен №1, Экзамен №2</i>
Имеет навыки (начального уровня) использования классических методов расчета статически неопределимых систем на внешнюю нагрузку, тепловое воздействие и кинематическое смещение опор	3-9	<i>РГР №2, Экзамен №1, Экзамен №2</i>

1.2 Описание критериев оценивания компетенций и шкалы оценивания

При проведении промежуточной аттестации в форме экзамена используется шкала оценивания: «2» (неудовлетворительно), «3» (удовлетворительно), «4» (хорошо), «5» (отлично).

Показателями оценивания являются знания и навыки обучающегося, полученные при изучении дисциплины.

Критериями оценивания достижения показателей являются:

Показатель оценивания	Критерий оценивания
Знания	Знание терминов и определений, понятий
	Знание основных закономерностей и соотношений, принципов
	Объём освоенного материала, усвоение всех дидактических единиц (разделов)
	Полнота ответов на проверочные вопросы
	Правильность ответов на вопросы
	Чёткость изложения и интерпретации знаний
Навыки начального уровня	Навыки выбора методик выполнения заданий
	Навыки выполнения заданий различной сложности
	Навыки самопроверки. Качество сформированных навыков
	Навыки анализа результатов выполнения заданий, решения задач
	Навыки представления результатов решения задач
Навыки основного уровня	Навыки выбора методик выполнения заданий
	Навыки выполнения заданий различной сложности
	Навыки самопроверки. Качество сформированных навыков
	Навыки анализа результатов выполнения заданий, решения задач
	Навыки представления результатов решения задач
	Навыки обоснования выполнения заданий
	Быстрота выполнения заданий
	Самостоятельность в выполнении заданий
	Результативность (качество) выполнения заданий

2. Типовые контрольные задания для оценивания формирования компетенций

2.1 Промежуточная аттестация

2.1.1 Промежуточная аттестация в форме экзамена, дифференцированного зачета (зачета с оценкой), зачета

Форма(ы) промежуточной аттестации:

экзамен в 5 семестре (очная, очно-заочная, заочная форма обучения),

экзамен в 6 семестре (очная, очно-заочная, заочная форма обучения)

Перечень типовых вопросов для проведения экзамена в 5 семестре (очная, очно-заочная, заочная форма обучения):

№	Наименование раздела дисциплины	Типовые вопросы/задания
1	Кинематический анализ расчетных схем. Расчет трёхшарнирных рам и рам с затяжкой. Многопролетные системы: балки и рамы. Арки.	Расчетные схемы в Строительной механике, классификация. Принципы образования геометрически неизменяемых систем. Кинематический анализ расчетных схем. Принципы расчета статически определимых систем. Принципы расчета трёхшарнирных рам и рам с затяжкой. Последовательность определения в них опорных реакций. Принципы расчета многопролетных балок и рам. Что такое «поэтажная схема»? Принципы расчета арок.
2	Определение перемещений в статически определимых	Универсальная формула Мора. Что такое «единичное состояние»? Определение перемещений от нагрузки, виды перемещений.

	системах от силового, теплового и кинематического воздействия с использованием формулы Мора	Правило Верещагина. Определение перемещений от теплового воздействия. Определение перемещений от осадки опор.
3	Расчет статически неопределимых систем методом сил.	Какие системы называются статически неопределимыми? Свойства статически неопределимых систем. Формула для определения степени статической неопределимости Алгоритм расчета статически неопределимых систем методом сил. Основная система метода сил, требования, предъявляемые к ней. Способы отбрасывания лишних связей. Канонические уравнения метода сил, их физический смысл. Свойства матрицы коэффициентов канонических уравнений. Вычисление коэффициентов канонических уравнений метода сил. Построение окончательной эпюры моментов и её проверка. Построение окончательных эпюр поперечных и продольных сил и их проверка.
4	Линии влияния в статически определимых системах	Определение понятия линии влияния, их назначение Построение л.в. в однопролетной балке; Построение л.в. в многопролетной балке; Построение л.в. в стержнях простых ферм.

Перечень типовых вопросов для проведения экзамена в 6 семестре (очная, очно-заочная, заочная форма обучения):

№	Наименование раздела дисциплины	Типовые вопросы/задания
5	Расчет статически неопределимых систем методом перемещений	Алгоритм расчета статически неопределимых систем методом перемещений. Неизвестные метода перемещений. Формула для определения степени кинематической неопределимости. Основная система метода перемещений. Канонические уравнения метода перемещений и их физический смысл. Свойства матрицы коэффициентов канонических уравнений. Вычисление коэффициентов канонических уравнений метода перемещений. Построение окончательных эпюр внутренних усилий и их проверка. Вычисление перемещений от нагрузки в статически неопределимых системах.

6	Матричная форма метода перемещений расчета стержневых систем (матричный метод перемещений).	<p>Какие системы можно рассчитывать матричным методом перемещений?</p> <p>Что понимается под расчетной схемой сооружения матричным методом перемещений?</p> <p>Как образуется 1-е состояние при преобразовании внешней внеузловой нагрузки в эквивалентную узловую нагрузку? Привести примеры.</p> <p>Что представляет собой 2-е состояние при преобразовании внешней внеузловой нагрузки в эквивалентную узловую нагрузку? Привести примеры.</p> <p>Что представляет собой диаграмма $P - z$? Приведите примеры диаграмм $P - z$ для балок, рам и ферм.</p>
7	Метод конечных элементов расчета конструкций.	<p>Разбиение системы на конечные элементы.</p> <p>Построение интерполирующих функций.</p> <p>Вывод основных геометрических и физических соотношений.</p> <p>Построение матрицы жесткости конечного элемента и вектора узловых нагрузок.</p> <p>Переход от локальных координат к глобальным координатам системы.</p> <p>Получение системы уравнений метода конечных элементов.</p>
8	Колебания систем с конечным числом степеней свободы.	<p>Основные понятия динамики сооружений:</p> <p>Виды динамических нагрузок, виды колебаний, степень свободы.</p> <p>Методы решения задач динамики сооружений.</p> <p>Свободные колебания систем с одной степенью свободы.</p> <p>Вынужденные колебания систем в одной степенью свободы при действии различных вынуждающих нагрузок.</p> <p>Динамический коэффициент.</p> <p>Определение частоты собственных колебаний энергетическим методом.</p> <p>Свободные колебания системы с n степенями свободы.</p> <p>Уравнение движения и его решение.</p> <p>Собственные колебания системы с n степенями свободы, определение форм собственных колебаний и их ортогональность.</p> <p>Вынужденные колебания систем с n степенями свободы при действии вибрационной нагрузки. Построение динамической эпюры моментов.</p> <p>Использование обобщенных (групповых) сил инерции при динамическом расчете.</p>
9	Устойчивость упругих систем.	<p>Основные понятия потери устойчивости. Потеря устойчивости первого и второго рода. Степень свободы в устойчивости сооружений.</p> <p>Методы решения задач устойчивости.</p> <p>Устойчивость систем с конечным числом степеней свободы. Статический метод определения критических сил и форм потери устойчивости.</p> <p>Энергетический критерий устойчивости. Методы Ритца и Тимошенко.</p>

	<p>Дифференциальное уравнение сжато-изогнутого стержня и его решение в форме метода начальных параметров. Определение критических сил для стержней с разными граничными условиями, получение таблиц специальных функций для расчёта стержневых систем на устойчивость. Расчёт рам на устойчивость методом перемещений. Деформационный расчёт рам. Устойчивость круговых арок с различными граничными условиями при радиальной нагрузке и устойчивость кольца. Устойчивость параболической арки при равномерно распределённой нагрузке.</p>
--	---

2.1.2. Промежуточная аттестация в форме защиты курсовой работы (курсового проекта)

Промежуточная аттестация в форме защиты курсовой работы/курсового проекта не проводится.

2.2. Текущий контроль

2.2.2. Перечень форм текущего контроля:

- РГР №1 в 5 семестре, РГР №2 в 6 семестре.
- К.р. №1, №2 в 5 семестре, К.р. №3 в 6 семестре.

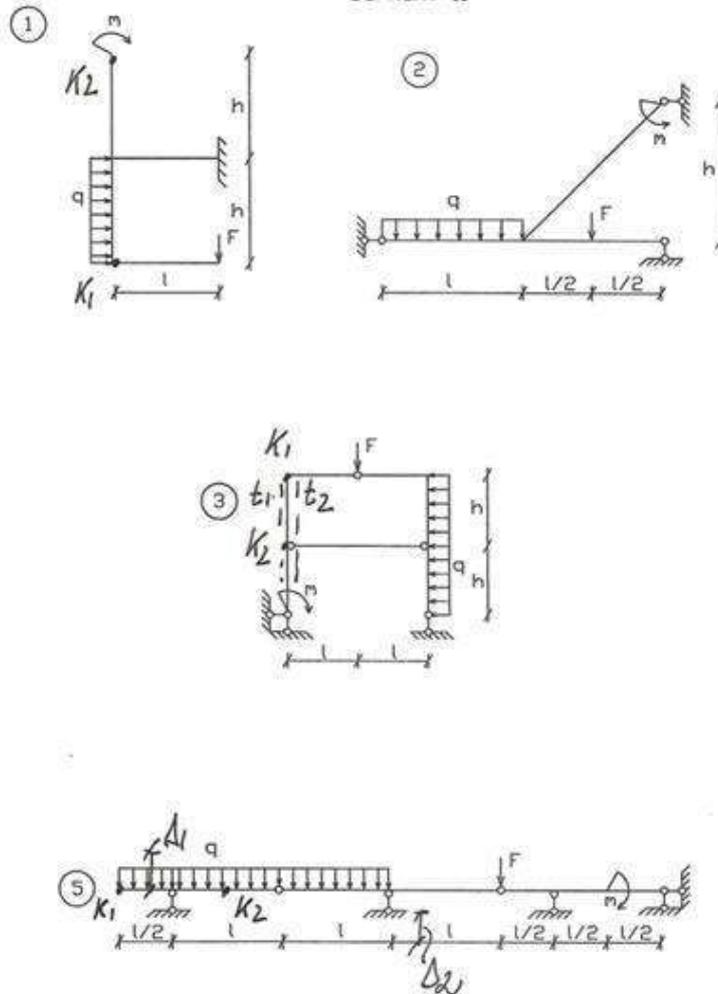
2.2.3. Типовые контрольные задания форм текущего контроля

РГР №1 по разделу 1,2. на тему «Расчет трёхшарнирных рам и рам с затяжкой, многопролетных систем – рам и балок. Определение перемещений в статически определимых системах».

Содержание работы.

1. Построить эпюры внутренних усилий в приведенных задачах.
2. Определить перемещения:
 - от силового воздействия в точке К (схема 1)
 - от теплового воздействия в точке К (схема 3)
 - от кинематического воздействия в точке К (схема 3)

ВАРИАНТ 11

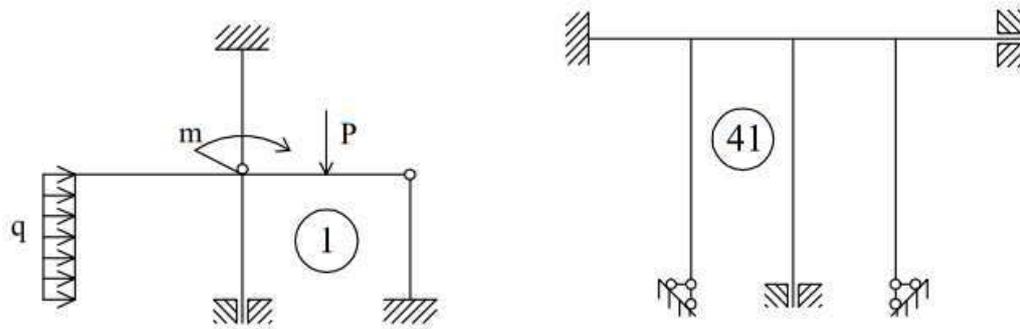
*Перечень типовых контрольных вопросов:*

1. Принципы расчета трёхшарнирных рам и рам с затяжкой.
2. Последовательность определения в них опорных реакций.
3. Принципы расчета многопролетных балок и рам.
4. Что такое «позатяжная схема»?
5. Универсальная формула Мора.
6. Что такое «единичное состояние»?
7. Определение перемещений от нагрузки, виды перемещений.
8. Правило Верещагина.
9. Определение перемещений от теплового воздействия.
10. Определение перемещений от осадки опор.

РГР №2 по разделу 5 на тему «Расчет статически неопределимых рам методом перемещений».

Содержание работы:

- провести расчет рамы (схема 1) методом перемещений на заданное силовое воздействие и построить эпюры M , Q , N ;
- выполнить кинематические и статические проверки расчета;
- провести расчет рамы (схема 41) методом перемещений на температурное воздействие, построить эпюру моментов, выполнить кинематические и статические проверки расчета;
- провести расчет рамы (схема 41) методом перемещений на смещение опор, выполнить кинематические и статические проверки расчета.



Перечень типовых контрольных вопросов:

1. Что принимают за неизвестные в методе перемещений.
2. Какие основные гипотезы используются при расчете рам методом перемещений
3. Как образуется основная система метода перемещений.
4. Канонические уравнения метода перемещений, их физический смысл
5. Построение эпюр в основной системе метода перемещений от единичных значений неизвестных и нагрузки
6. Вычисление коэффициентов канонических уравнений и их проверка.
7. Построение окончательной эпюры моментов и её проверка.
8. Построение окончательных эпюр поперечных и продольных сил и их проверка.
9. Вычисление перемещений от нагрузки в статически неопределимых системах

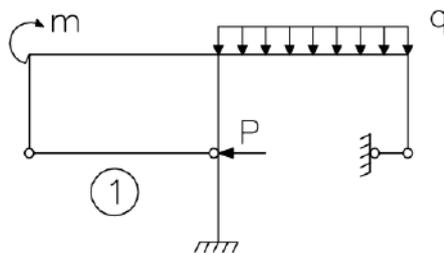
Контрольная работа №1

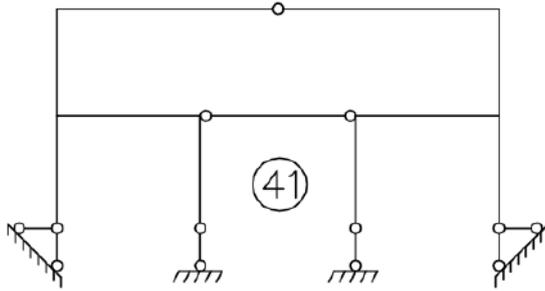
на тему: «Расчет статически неопределимых рам методом сил».

Содержание задания:

- провести расчет рамы (схема 1) методом сил на заданное силовое воздействие и построить эпюры M , Q , N ;
- выполнить кинематические и статические проверки расчета;
- определить требуемое перемещение в одной из точек от нагрузки;
- провести расчет рамы (схема 41) методом сил на заданное температурное воздействие, построить эпюру моментов, выполнить кинематические и статические проверки расчета;
- провести расчет рамы (схема 41) методом сил на смещение опор выполнить кинематические и статические проверки расчета.

Пример и состав типового задания.





Перечень типовых контрольных вопросов:

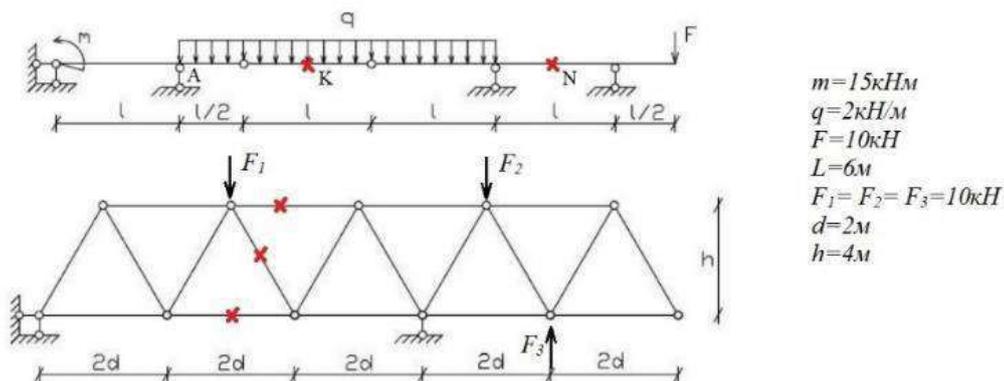
1. Какие системы называются статически неопределимыми? Свойства статически неопределимых систем. Формула для определения степени статической неопределимости
2. Алгоритм расчета статически неопределимых систем методом сил.
3. Основная система метода сил, требования, предъявляемые к ней. Способы отбрасывания лишних связей.
4. Канонические уравнения метода сил, их физический смысл. Свойства матрицы коэффициентов канонических уравнений. Вычисление коэффициентов канонических уравнений метода сил.
5. Построение окончательной эпюры моментов и её проверка.
6. Построение окончательных эпюр поперечных и продольных сил и их проверка.
7. Вычисление перемещений от нагрузки в статически неопределимых системах.

Контрольная работа №2

на тему: «Расчет систем на подвижные нагрузки».

Построить линии влияния в данных конструкциях в указанных точках

Вариант 1

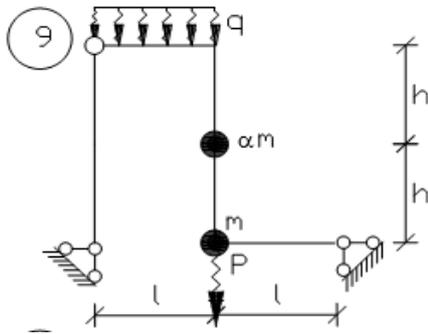


Перечень типовых контрольных вопросов:

1. Какие системы рассчитывают на подвижную нагрузку?
2. Методы построения линий влияния.
3. Основные правила построения линий влияния в простых однопролетных балках.
4. Основные правила построения линий влияния в многопролетных балках.
5. Основные правила построения линий влияния в арках.
6. Основные правила построения линий влияния в фермах.
7. Как найти усилия по линиям влияния в характерных точках?

Контрольная работа №3
на тему: «Расчет рам на собственные колебания».

Определить собственные частоты и формы колебаний



Перечень типовых контрольных вопросов:

1. Как определить число динамических степеней свободы.
2. Привести уравнения движения и решение для свободных колебаний системы с n степенями свободы
3. Определение частот собственных колебаний системы с n степенями свободы.
4. Определение форм собственных колебаний и проверка ортогональности колебаний.
5. Вынужденные колебания систем с n степенями свободы при действии вибрационной нагрузки, привести уравнения для определения максимальных значений инерционных сил.
6. Построение динамических эпюр M , Q , N и проверки расчета.
7. Определение перемещений масс от амплитудных значений инерционных сил и проверки полученных значений.

3. Методические материалы, определяющие процедуры оценивания

Процедура проведения промежуточной аттестации и текущего контроля успеваемости регламентируется локальным нормативным актом, определяющим порядок осуществления текущего контроля успеваемости и промежуточной аттестации обучающихся.

3.1 Процедура оценивания при проведении промежуточной аттестации обучающихся по дисциплине в форме экзамена и/или дифференцированного зачета (зачета с оценкой)

Промежуточная аттестация по дисциплине в форме экзамена проводится в 5 и 6 семестре.

Ниже приведены правила оценивания формирования компетенций по показателю оценивания «Знания».

Критерий оценивания	Уровень освоения и оценка			
	«2» (неудовлетв.)	«3» (удовлетвор.)	«4» (хорошо)	«5» (отлично)
Знание терминов и определений, понятий	Не знает терминов и определений	Знает термины и определения, но допускает неточности формулировок	Знает термины и определения	Знает термины и определения, может корректно сформулировать их самостоятельно

Знание основных закономерностей и соотношений, принципов	Не знает основные закономерности и соотношения, принципы построения знаний	Знает основные закономерности, соотношения, принципы построения знаний	Знает основные закономерности, соотношения, принципы построения знаний, их интерпретирует и использует	Знает основные закономерности, соотношения, принципы построения знаний, может самостоятельно их получить и использовать
Объём освоенного материала, усвоение всех дидактических единиц (разделов)	Не знает значительной части материала дисциплины	Знает только основной материал дисциплины, не усвоил его деталей	Знает материал дисциплины в объёме	Обладает твёрдым и полным знанием материала дисциплины, владеет дополнительными знаниями
Полнота ответов на проверочные вопросы	Не даёт ответы на большинство вопросов	Даёт неполные ответы на все вопросы	Даёт ответы на вопросы, но не все - полные	Даёт полные, развёрнутые ответы на поставленные вопросы
Правильность ответов на вопросы	Допускает грубые ошибки при изложении ответа на вопрос	В ответе имеются существенные ошибки	В ответе имеются несущественные неточности	Ответ верен
Чёткость изложения и интерпретации знаний	Излагает знания без логической последовательности	Излагает знания с нарушениями в логической последовательности	Излагает знания без нарушений в логической последовательности	Излагает знания в логической последовательности, самостоятельно их интерпретируя и анализируя
	Не иллюстрирует изложение поясняющими схемами, рисунками и примерами	Выполняет поясняющие схемы и рисунки небрежно и с ошибками	Выполняет поясняющие рисунки и схемы корректно и понятно	Выполняет поясняющие рисунки и схемы точно и аккуратно, раскрывая полноту усвоенных знаний
	Неверно излагает и интерпретирует знания	Допускает неточности в изложении и интерпретации знаний	Грамотно и по существу излагает знания	Грамотно и точно излагает знания, делает самостоятельные выводы

Ниже приведены правила оценивания формирования компетенций по показателю оценивания «Навыки основного уровня».

Критерий оценивания	Уровень освоения и оценка			
	«2» (неудовлетв.)	«3» (удовлетвор.)	«4» (хорошо)	«5» (отлично)

Навыки выбора методик выполнения заданий	Не может выбрать методику выполнения заданий	Испытывает затруднения по выбору методики выполнения заданий	Без затруднений выбирает стандартную методику выполнения заданий	Применяет теоретические знания для выбора методики выполнения заданий
Навыки выполнения заданий различной сложности	Не имеет навыков выполнения учебных заданий	Имеет навыки выполнения только простых типовых учебных заданий	Имеет навыки выполнения только стандартных учебных заданий	Имеет навыки выполнения как стандартных, так и нестандартных учебных заданий
Навыки самопроверки. Качество сформированных навыков	Допускает грубые ошибки при выполнении заданий, нарушающие логику решения задач	Допускает ошибки при выполнении заданий, нарушения логики решения	Допускает ошибки при выполнении заданий, не нарушающие логику решения	Не допускает ошибок при выполнении заданий
Навыки анализа результатов выполнения заданий, решения задач	Делает некорректные выводы	Испытывает затруднения с формулированием корректных выводов	Делает корректные выводы по результатам решения задачи	Самостоятельно анализирует результаты выполнения заданий
Навыки представления результатов решения задач	Не может проиллюстрировать решение задачи поясняющими схемами, рисунками	Выполняет поясняющие схемы и рисунки небрежно и с ошибками	Выполняет поясняющие рисунки и схемы корректно и понятно	Выполняет поясняющие рисунки и схемы верно и аккуратно
Навыки обоснования выполнения заданий	Не может обосновать алгоритм выполнения заданий	Испытывает затруднения при обосновании алгоритма выполнения заданий	Обосновывает ход решения задач без затруднений	Грамотно обосновывает ход решения задач
Быстрота выполнения заданий	Не выполняет задания или выполняет их очень медленно, не достигая поставленных задач	Выполняет задания медленно, с отставанием от установленного графика.	Выполняет все поставленные задания в срок	Выполняет все поставленные задания с опережением графика
Самостоятельность в выполнении заданий	Не может самостоятельно планировать и выполнять задания	Выполняет задания только с помощью наставника	Самостоятельно выполняет задания с консультацией у наставника	Выполняет задания самостоятельно, без посторонней помощи
Результативность (качество) выполнения заданий	Выполняет задания некачественно	Выполняет задания с недостаточным качеством	Выполняет задания качественно	Выполняет качественно даже сложные задания

3.2 Процедура оценивания при проведении промежуточной аттестации обучающихся по дисциплине в форме зачета

Промежуточная аттестация по дисциплине в форме зачёта не проводится.

3.3 Процедура оценивания при проведении промежуточной аттестации обучающихся по дисциплине в форме защиты курсовой работы (курсового проекта)

Промежуточная аттестация по дисциплине в форме защиты курсовой работы/курсового проекта не проводится.

Приложение 2 к рабочей программе

Шифр	Наименование дисциплины
Б1.В.06	Строительная механика

Код направления подготовки / специальность	08.03.01
Направление подготовки / специальность	Строительство
Наименование ОПОП (направленность / профиль)	Промышленное и гражданское строительство
Год начала реализации ОПОП	2023
Уровень образования	бакалавриат
Форма обучения	Очная, очно-заочная, заочная
Год разработки/обновления	2023

Перечень учебных изданий и учебно-методических материалов

Печатные учебные издания в НТБ НИУ МГСУ:

№ п/п	Автор, название, место издания, издательство, год издания, количество страниц	Количество экземпляров в библиотеке НИУ МГСУ
1	Ганджунцев М.И., Петраков А.А. Расчет статически определимых систем : практикум для студентов бакалавриата, обучающихся по направлению 08.03.01 "Строительство" / Московский государственный строительный университет, Каф.строительной механики ; [сост.: М. И. Ганджунцев, А. А. Петраков ; рец.: В. Г. Богопольский]. - Москва : МГСУ, 2015. - 64 с. : ил. - (Строительство). - Библиогр.: с.	100
2	Ганджунцев М.М., Петраков А.А. Основы динамики и устойчивости стержневых систем : учебное пособие для студентов, обучающихся по программе бакалавриата по направлению 270800 "Строительство" / М. И. Ганджунцев, А. А. Петраков ; Моск. гос. строит. ун-т. - Москва : МГСУ, 2012. - 93 с. : ил., табл. - Библиогр.: с. 92 (6 назв.). - ISBN 978-5-7264-0658-9	8
3	Трушин С.И. Строительная механика: метод конечных элементов : учебное пособие для подготовки бакалавров по направлению 08.03.01 "Строительство", магистров по направлению 08.04.01 "Строительство" и специалистов по направлению 08.05.01 "Строительство уникальных зданий и сооружений" / С. И. Трушин. - Москва : Инфра-М, 2017. - 304 с. : ил.,табл. - (Высшее образование - Бакалавриат). - Библиогр.: с. 300-302 (40 назв.) . - ISBN 978-5-16-011428-6	15

4	Анохин Н.Н. Строительная механика в примерах и задачах : учебное пособие для студентов высших учебных заведений обучающихся по строительным специальностям: в 3-х ч. / Н. Н. Анохин. - Москва : АСВ. - Текст : непосредственный. Ч. 3 : Динамика сооружений. - 2-е изд., исправ. и доп. - 2018. - 341 с. : ил., табл. - Библиогр.: с. 340-341 (22 назв.). - ISBN 978-5-4323-0174-1	38
5	Смирнов В.А. Строительная механика : учебник для студентов высших учебных заведений, обучающихся по инженерно-техническим направлениям и специальностям / В. А. Смирнов, А. С. Городецкий; под ред. В. А. Смирнова. - 2-е изд., перераб. и доп. - Москва : Юрайт, 2017. - 422 с. : ил., табл. - (Специалист). - ISBN 978-5-534-03317-5	100

Электронные учебные издания в электронно-библиотечных системах (ЭБС):

№ п/п	Автор, название, место издания, год издания, количество страниц	Ссылка на учебное издание в ЭБС
1	Ганджунцев, М. И. Техническая механика. Часть 2. Строительная механика : учебное пособие / М. И. Ганджунцев, А. А. Петраков. — Москва : Московский государственный строительный университет, Ай Пи Эр Медиа, ЭБС АСВ, 2017. — 68 с. — ISBN 978-5-7264-1515-4.	https://www.iprbookshop.ru/64539.html
2	Прокопьев, В. И. Решение строительных задач в SCAD OFFICE : учебное пособие / В. И. Прокопьев. — Москва : Московский государственный строительный университет, Ай Пи Эр Медиа, ЭБС АСВ, 2015. — 63 с. — ISBN 978-5-7264-1022-7.	https://www.iprbookshop.ru/30788.html
	Кривошапко, С. Н. Строительная механика : учебник и практикум для вузов / С. Н. Кривошапко. — 2-е изд., перераб. и доп. — Москва : Издательство Юрайт, 2022. — 391 с. — (Высшее образование). — ISBN 978-5-534-01124-1.	https://urait.ru/bcode/488663
	Смирнов, В. А. Строительная механика : учебник для вузов / В. А. Смирнов, А. С. Городецкий ; под редакцией В. А. Смирнова. — 2-е изд., перераб. и доп. — Москва : Издательство Юрайт, 2022. — 423 с. — (Высшее образование). — ISBN 978-5-534-03317-5.	https://urait.ru/bcode/488805

Приложение 3 к рабочей программе

Шифр	Наименование дисциплины
Б1.В.06	Строительная механика

Код направления подготовки / специальность	08.03.01
Направление подготовки / специальность	Строительство
Наименование ОПОП (направленность / профиль)	Промышленное и гражданское строительство
Год начала реализации ОПОП	2023
Уровень образования	бакалавриат
Форма обучения	Очная, очно-заочная, заочная
Год разработки/обновления	2023

Перечень профессиональных баз данных и информационных справочных систем

Наименование	Электронный адрес ресурса
«Российское образование» - федеральный портал	http://www.edu.ru/index.php
Научная электронная библиотека	http://elibrary.ru/defaultx.asp?
Электронная библиотечная система IPRbooks	http://www.iprbookshop.ru/
Федеральная университетская компьютерная сеть России	http://www.runnet.ru/
Информационная система "Единое окно доступа к образовательным ресурсам"	http://window.edu.ru/
Научно-технический журнал по строительству и архитектуре «Вестник МГСУ»	http://www.vestnikmgsu.ru/
Научно-техническая библиотека НИУ МГСУ	http://www.mgsu.ru/resources/Biblioteka/

Приложение 4 к рабочей программе

Шифр	Наименование дисциплины
Б1.В.06	Строительная механика

Код направления подготовки / специальность	08.03.01
Направление подготовки / специальность	Строительство
Наименование ОПОП (направленность / профиль)	Промышленное и гражданское строительство
Год начала реализации ОПОП	2023
Уровень образования	бакалавриат
Форма обучения	Очная, очно-заочная, заочная
Год разработки/обновления	2023

Материально-техническое и программное обеспечение дисциплины

Наименование специальных помещений и помещений для самостоятельной работы	Оснащенность специальных помещений и помещений для самостоятельной работы	Перечень лицензионного программного обеспечения. Реквизиты подтверждающего документа
Учебные аудитории для проведения учебных занятий, текущего контроля и промежуточной аттестации	Рабочее место преподавателя, рабочие места обучающихся	
<p>Помещение для самостоятельной работы обучающихся</p> <p>Ауд. 41 НТБ на 80 посадочных мест (рабочее место библиотекаря, рабочие места обучающихся)</p>	<p>ИБП GE VH Series VH 700 Источник бесперебойного питания РИП-12 (2 шт.) Компьютер/ТИП №5 (2 шт.) Компьютер Тип № 1 (6 шт.) Контрольно-пусковой блок С2000-КПБ (26 шт.) Монитор / Samsung 21,5" S22C200B (80 шт.) Плоттер / HP DJ T770 Прибор приемно-контрольный С2000-АСПТ (2 шт.) Принтер / HP LaserJet P2015 DN Принтер /Тип № 4 н/т Принтер HP LJ Pro 400 M401dn Системный блок / Kraftway Credo тип 4 (79 шт.) Электронное табло 2000*950</p>	<p>Adobe Acrobat Reader DC (ПО предоставляется бесплатно на условиях OpLic)</p> <p>Adobe Flash Player (ПО предоставляется бесплатно на условиях OpLic)</p> <p>APM Civil Engineering (Договор № 109/9.13_АО НИУ от 09.12.13 (НИУ-13))</p> <p>ArcGIS Desktop (Договор передачи с ЕСПИ СНГ 31 лицензии от 27.01.2016)</p> <p>ArhciCAD [22] (Б\Д; Веб-кабинет или подписка; OpenLicense)</p> <p>AutoCAD [2018] (Б\Д; Веб-кабинет или подписка; OpenLicense)</p> <p>AutoCAD [2020] (Б\Д; Веб-кабинет или подписка; OpenLicense)</p> <p>Autodesk Revit [2018] (Б\Д; Веб-кабинет или подписка; OpenLicense)</p> <p>Autodesk Revit [2020] (Б\Д; Веб-кабинет или подписка; OpenLicense)</p> <p>CorelDRAW [GSX5;55] (Договор № 292/10.11- АО НИУ от 28.11.2011 (НИУ-11))</p> <p>eLearnBrowser [1.3] (Договор ГМЛ-Л-16/03-846 от 30.03.2016)</p> <p>Google Chrome (ПО предоставляется бесплатно на условиях OpLic)</p> <p>Lazarus (ПО предоставляется бесплатно на условиях OpLic)</p>

		<p>Mathcad [Edu.Prime;3;30] (Договор №109/9.13_АО НИУ от 09.12.13 (НИУ-13))</p> <p>Mathworks Matlab [R2008a;100] (Договор 089/08-ОК(ИОП) от 24.10.2008)</p> <p>Mozilla Firefox (ПО предоставляется бесплатно на условиях OpLic)</p> <p>MS Access [2013;Im] (OpenLicense; Подписка Azure Dev Tools; БД; Веб-кабинет)</p> <p>MS ProjectPro [2013;ImX] (OpenLicense; Подписка Azure Dev Tools; БД; Веб-кабинет)</p> <p>MS VisioPro [2013;ADT] (OpenLicense; Подписка Azure Dev Tools; БД; Веб-кабинет)</p> <p>MS Visual FoxPro [ADT] (OpenLicense; Подписка Azure Dev Tools; БД; Веб-кабинет)</p> <p>nanoCAD СПДС Стройплощадка (Договор бесплатной передачи / партнерство)</p> <p>PascalABC [3.2.0.1311] (ПО предоставляется бесплатно на условиях OpLic)</p> <p>Visual Studio Ent [2015;Imx] (OpenLicense; Подписка Azure Dev Tools; БД; Веб-кабинет)</p> <p>Visual Studio Expr [2008;ImX] (OpenLicense; Подписка Azure Dev Tools; БД; Веб-кабинет)</p> <p>WinPro 7 [ADT] (OpenLicense; Подписка Azure Dev Tools; БД; Веб-кабинет)</p> <p>Компас-3D V14 АЕС (Договор № 109/9.13_АО НИУ от 09.12.13 (НИУ-13))</p> <p>ПК ЛИРА-САПР [2013] (Договор № 109/9.13_АО НИУ от 09.12.13 (НИУ-13))</p>
<p>Помещение для самостоятельной работы обучающихся</p> <p>Ауд. 59 НТБ</p> <p>на 5 посадочных мест, оборудованных компьютерами (рабочее место библиотекаря, рабочие места обучающихся, рабочее место для лиц с ограниченными возможностями здоровья)</p> <p>Читальный зал на 52 посадочных места</p>	<p>Компьютер / ТИП №5 (4 шт.)</p> <p>Монитор Acer 17" AL1717 (4 шт.)</p> <p>Монитор Samsung 24" S24C450B</p> <p>Системный блок Kraftway Credo KC36 2007 (4 шт.)</p> <p>Системный блок Kraftway Credo KC43 с KSS тип3</p> <p>Принтер/HP LaserJet P2015 DN</p> <p>Аудиторный стол для инвалидов-колясочников</p> <p>Видеоувеличитель /Optelec</p> <p>ClearNote</p> <p>Джойстик компьютерный беспроводной</p> <p>Клавиатура Clevy с большими кнопками и накладкой (беспроводная)</p> <p>Кнопка компьютерная выносная малая</p> <p>Кнопка компьютерная выносная малая (2 шт.)</p>	<p>Google Chrome (ПО предоставляется бесплатно на условиях OpLic (не требуется))</p> <p>Adobe Acrobat Reader DC (ПО предоставляется бесплатно на условиях OpLic (не требуется))</p> <p>eLearnBrowser [1.3] (Договор ГМЛ-Л-16/03-846 от 30.03.2016)</p> <p>Mozilla Firefox (ПО предоставляется бесплатно на условиях OpLic (лицензия не требуется))</p> <p>MS OfficeStd [2010; 300] (Договор № 162/10 - АО НИУ от 18.11.2010 (НИУ-10))</p> <p>Adobe Acrobat Reader [11] (ПО предоставляется бесплатно на условиях OpLic (лицензия не требуется))</p> <p>K-Lite Codec Pack (ПО предоставляется бесплатно на условиях OpLic (лицензия не требуется))</p>

<p>Помещение для самостоятельной работы обучающихся</p> <p>Ауд. 84 НТБ</p> <p>На 5 посадочных мест, оборудованных компьютерами (рабочее место библиотекаря, рабочие места обучающихся)</p> <p>Читальный зал на 52 посадочных места</p>	<p>Монитор Acer 17" AL1717 (5 шт.)</p> <p>Системный блок Kraftway KW17 2010 (5 шт.)</p>	<p>AutoCAD [2020] (БД; Веб-кабинет или подписка; OpenLicense)</p> <p>Eurosoft STARK [201W;20] (Договор № 089/08-ОК(ИОП) от 24.10.2008)</p> <p>MS OfficeStd [2010; 300] (Договор № 162/10 - АО НИУ от 18.11.2010 (НИУ-10))</p> <p>naпoCAD СПДС Конструкции (Договор бесплатной передачи / партнерство)</p> <p>WinPro 7 [ADT] (OpenLicense; Подписка Azure Dev Tools; БД; Веб-кабинет)</p> <p>ПК ЛИРА-САПР [2013R5] (ПО предоставляется бесплатно на условиях OpLic (лицензия не требуется))</p>
---	---	--

Федеральное государственное бюджетное образовательное учреждение высшего образования
«НАЦИОНАЛЬНЫЙ ИССЛЕДОВАТЕЛЬСКИЙ МОСКОВСКИЙ ГОСУДАРСТВЕННЫЙ
СТРОИТЕЛЬНЫЙ УНИВЕРСИТЕТ»

РАБОЧАЯ ПРОГРАММА

Шифр	Наименование дисциплины
Б1.В.07	Основания и фундаменты зданий и сооружений

Код направления подготовки / специальности	08.03.01
Направление подготовки / специальность	Строительство
Наименование ОПОП (направленность / профиль)	Промышленное и гражданское строительство
Год начала реализации ОПОП	2023
Уровень образования	бакалавриат
Форма обучения	очная, очно-заочная, заочная
Год разработки/обновления	2023

Разработчики:

должность	ученая степень, ученое звание	ФИО
Заведующий кафедрой	к.т.н., доцент	Чунюк Д.Ю.
Доцент	к.т.н., доцент	Лобачева Н.Г.
Преподаватель	-	Сельвиян С.М.

Рабочая программа дисциплины разработана и одобрена кафедрой (структурным подразделением) «Механика грунтов и геотехника».

Рабочая программа утверждена методической комиссией по УГСН, протокол № 11 от «07» июня 2023 г.

1. Цель освоения дисциплины

Целью освоения дисциплины «Основания и фундаменты зданий и сооружений» является формирование компетенций обучающегося в области проектирования и устройства фундаментов.

Программа составлена в соответствии с требованиями Федерального государственного образовательного стандарта высшего образования по направлению подготовки 08.03.01 Строительство.

Дисциплина относится к части, формируемой участниками образовательных отношений, Блока 1 «Дисциплины (модули)» основной профессиональной образовательной программы «Промышленное и гражданское строительство». Дисциплина является обязательной для изучения.

2. Перечень планируемых результатов обучения по дисциплине, соотнесенных с планируемыми результатами освоения образовательной программы

Код и наименование компетенции (результат освоения)	Код и наименование индикатора достижения компетенции
ПК-4. Способен проводить оценку технических и технологических решений в сфере промышленного и гражданского строительства	ПК-4.1 Выбор и систематизация информации об основных параметрах технических и технологических решений в сфере промышленного и гражданского строительства
	ПК-4.2 Выбор нормативно-технических документов, устанавливающих требования к зданиям (сооружениям) промышленного и гражданского назначения
	ПК-4.3 Оценка технических и технологических решений в сфере промышленного и гражданского строительства на соответствие нормативно-техническим документам
ПК-5. Способен организовывать и проводить работы по обследованию и испытанию строительных конструкций зданий и сооружений промышленного и гражданского назначения	ПК-5.1. Выбор нормативно-методических документов, регламентирующих проведение обследования (испытаний) строительных конструкций здания (сооружения) промышленного и гражданского назначения
	ПК-5.2. Выбор и систематизация информации о здании (сооружении), в том числе проведение документального исследования
	ПК-5.3. Выполнение обследования (испытания) строительной конструкции здания (сооружения) промышленного и гражданского назначения
	ПК-5.4. Обработка результатов обследования (испытания) строительной конструкции здания (сооружения) промышленного и гражданского назначения
	ПК-5.5. Составление проекта отчета по результатам обследования (испытания) строительной конструкции здания (сооружения) промышленного и гражданского назначения
	ПК-5.6. Соблюдать требования охраны труда при обследованиях (испытаниях) строительной конструкции здания (сооружения) промышленного и гражданского назначения
ПК-7. Способен проводить расчетное обоснование и конструирование строительных конструкций зданий и сооружений промышленного и гражданского назначения	ПК-7.1 Выбор исходной информации и нормативно-технических документов для выполнения расчетного обоснования проектных решений здания (сооружения) промышленного и гражданского назначения
	ПК-7.2 Выбор нормативно-технических документов, устанавливающих требования к расчетному обоснованию проектного решения здания (сооружения) промышленного и гражданского назначения
	ПК-7.3 Сбор нагрузок и воздействий на здание (сооружение)

Код и наименование компетенции (результат освоения)	Код и наименование индикатора достижения компетенции
	промышленного и гражданского назначения
	ПК-7.4 Выбор методики расчётного обоснования проектного решения конструкции здания (сооружения) промышленного и гражданского назначения
	ПК-7.5 Выбор параметров расчетной схемы здания (сооружения), строительной конструкции здания (сооружения) промышленного и гражданского назначения
	ПК-7.6 Выполнение расчетов строительной конструкции, здания (сооружения), основания по первой, второй группам предельных состояний
	ПК-7.7 Конструирование и графическое оформление проектной документации на строительную конструкцию
	ПК-7.8 Представление и защита результатов работ по расчетному обоснованию и конструированию строительной конструкции здания (сооружения) промышленного и гражданского назначения

Код и наименование индикатора достижения компетенции	Наименование показателя оценивания (результата обучения по дисциплине)
ПК-4.1 Выбор и систематизация информации об основных параметрах технических и технологических решений в сфере промышленного и гражданского строительства	Знает основные термины и определения в области проектирования промышленных и гражданских зданий и их оснований и фундаментов и закономерности механики грунтов Знает источники информации об основных параметрах технических и технологических решений по проектированию оснований и фундаментов в сфере промышленного и гражданского строительства Имеет навыки (основного уровня) выбора и систематизация информации об основных параметрах технических и технологических решений оснований и фундаментов в сфере промышленного и гражданского строительства
ПК-4.2 Выбор нормативно-технических документов, устанавливающих требования к зданиям (сооружениям) промышленного и гражданского назначения	Знает перечень нормативно-технических документов, устанавливающих требования к основаниям и фундаментам зданий (сооружений) промышленного и гражданского назначения Имеет навыки (основного уровня) выбора нормативно-технических документов, устанавливающих требования к основаниям и фундаментам зданий (сооружений) промышленного и гражданского назначения
ПК-4.3 Оценка технических и технологических решений в сфере промышленного и гражданского строительства на соответствие нормативно-техническим документам	Знает критерии оценки технических и технологических решений оснований и фундаментов в сфере промышленного и гражданского строительства на соответствие нормативно-техническим документам. Имеет навыки (начального уровня) оценки технических и технологических решений оснований и фундаментов в сфере промышленного и гражданского строительства на соответствие нормативно-техническим документам.
ПК-5.1. Выбор нормативно-методических документов, регламентирующих проведение обследования (испытаний) строительных конструкций здания (сооружения) промышленного и гражданского назначения	Знает структуру нормативной строительной документации по обследованию оснований и фундаментов Имеет навыки (начального уровня) выбора состава работ по обследованию фундаментов зданий (сооружений) в соответствии с требованиями СП
ПК-5.2. Выбор и систематизация	Знает основные конструктивные схемы зданий (сооружений)

Код и наименование индикатора достижения компетенции	Наименование показателя оценивания (результата обучения по дисциплине)
информации о здании (сооружении), в том числе проведение документального исследования	разного типа, их оснований и фундаментов Знает критерии систематизации зданий и сооружений по степени ответственности и безопасности
ПК-5.3. Выполнение обследования (испытания) строительной конструкции здания (сооружения) промышленного и гражданского назначения	Знает требования ГОСТ и СП к обследованиям (испытаниям) оснований и фундаментов зданий (сооружений) Знает структуру отчета по результатам обследования Имеет навыки (начального уровня) сбора предварительной информации для проведения обследования оснований и фундаментов зданий и сооружений.
ПК-5.4. Обработка результатов обследования (испытания) строительной конструкции здания (сооружения) промышленного и гражданского назначения	Знает структуру отчета по результатам геотехнического обследования оснований и фундаментов Имеет навыки (начального уровня) обработки результатов геотехнического мониторинга и обследования конструкций оснований и фундаментов зданий (сооружений)
ПК-5.5. Составление проекта отчета по результатам обследования (испытания) строительной конструкции здания (сооружения) промышленного и гражданского назначения	Знает требования, предъявляемые к отчету по результатам геотехнического обследования и испытаний строительных конструкций зданий (сооружений). Имеет навыки (начального уровня) первичной обработки результатов геотехнического обследования и испытаний строительных конструкций зданий (сооружений).
ПК-5.6. Соблюдать требования охраны труда при обследованиях (испытаниях) строительной конструкции здания (сооружения) промышленного и гражданского назначения	Знает требования по соблюдению правил техники безопасности при производстве работ по обследованию зданий и сооружений. Знает содержания первичного инструктажа по технике безопасности при производстве работ по обследованию зданий и сооружений.
ПК-7.1 Выбор исходной информации и нормативно-технических документов для выполнения расчётного обоснования проектных решений здания (сооружения) промышленного и гражданского назначения	Знает перечень и требования нормативно-технических документов, регулирующих расчет по предельным состояниям оснований и фундаментов Имеет навыки (начального уровня) расчета по предельным состояниям оснований и фундаментов с целью обоснования принятого проектного решения зданий (сооружений) промышленного и гражданского назначения.
ПК-7.2 Выбор нормативно-технических документов, устанавливающих требования к расчётному обоснованию проектного решения здания (сооружения) промышленного и гражданского назначения	Знает основные требования нормативно-технических документов, предъявляемые к расчетному обоснованию проектного решения оснований и фундаментов зданий (сооружений) промышленного и гражданского назначения Имеет навыки (начального уровня) расчетов оснований и фундаментов в соответствии с основными требованиями нормативно-технических документов.
ПК-7.3 Сбор нагрузок и воздействий на здание (сооружение) промышленного и гражданского назначения	Знает перечень нормативно-технических документов, устанавливающих требования к нагрузкам и воздействиям, действующим на основание и фундаменты и надземные конструкции промышленных и гражданских зданий и сооружений. Знает порядок назначения основных нагрузок и воздействий, действующих на основание и фундамент. Знает выбор сочетания нагрузок.
ПК-7.4 Выбор методики расчётного обоснования проектного решения конструкции здания (сооружения) промышленного и гражданского назначения	Знает основные методики расчётного обоснования проектного решения конструкции здания (сооружения) промышленного и гражданского назначения и критерии их выбора Имеет навыки (начального уровня) выбора методики расчётного обоснования проектного решения конструкции здания (сооружения) промышленного и гражданского назначения
ПК-7.5 Выбор параметров расчетной	Знает основные требования к составлению расчетной схемы

Код и наименование индикатора достижения компетенции	Наименование показателя оценивания (результата обучения по дисциплине)
схемы здания (сооружения), строительной конструкции здания (сооружения) промышленного и гражданского назначения	оснований и фундаментов здания (сооружения) и расчетные характеристики грунтов оснований. Имеет навыки (начального уровня) выбора наиболее подходящей под реальные условия рабочей схемы оснований и фундаментов здания (сооружения)
ПК-7.6 Выполнение расчетов строительной конструкции, здания (сооружения), основания по первой, второй группам предельных состояний	Знает практические способы расчета несущей способности и устойчивости грунтового основания Имеет навыки (начального уровня) расчета по предельным состояниям оснований и фундаментов зданий и сооружений.
ПК-7.7 Конструирование и графическое оформление проектной документации на строительную конструкцию	Знает требования к оформлению проектной документации Имеет навыки (начального уровня) оформления пояснительной записки и графической части проектной документации по основаниям и фундаментам зданий (сооружений).
ПК-7.8 Представление и защита результатов работ по расчетному обоснованию и конструированию строительной конструкции здания (сооружения) промышленного и гражданского назначения	Знает правила оформления и представления проектной документации сооружения в части основания и фундаментов в соответствии с требованиями ГОСТ и СП. Имеет навыки (начального уровня) обоснованного и последовательного изложения основных этапов и положений проекта сооружения в части основания и фундаментов.

Информация о формировании и контроле результатов обучения представлена в Фонде оценочных средств (Приложение 1).

3. Трудоемкость дисциплины и видов учебных занятий по дисциплине

Общая трудоемкость дисциплины составляет 4 зачётных единиц (144 академических часов).

(1 зачетная единица соответствует 36 академическим часам)

Видами учебных занятий и работы обучающегося по дисциплине могут являться.

Обозначение	Виды учебных занятий и работы обучающегося
Л	Лекции
ЛР	Лабораторные работы
ПЗ	Практические занятия
КоП	Компьютерный практикум
КРП	Групповые и индивидуальные консультации по курсовым работам (курсовым проектам)
СР	Самостоятельная работа обучающегося в период теоретического обучения
Контроль	Самостоятельная работа обучающегося и контактная работа обучающегося с преподавателем в период промежуточной аттестации

Структура дисциплины:

Форма обучения – очная.

№	Наименование раздела дисциплины	мс ст	Количество часов по видам учебных занятий и работы обучающегося	Формы промежуточной
---	---------------------------------	----------	---	---------------------

			Л	ЛР	ПЗ	КоП	КРП	СР	Контроль	аттестации, текущего контроля успеваемости*
1	Общие положения по проектированию оснований и фундаментов.	5	2		2		16	53	27	<i>Контрольная работа (р.1-8)</i>
2	Фундаменты, возводимые в открытых котлованах		4		2					
3	Проектирование котлованов. Обеспечение устойчивости стенок котлованов.		4		2					
4	Методы преобразования строительных свойств оснований		4		2					
5	Фундаменты глубокого заложения		4		2					
6	Свайные фундаменты		6		2					
7	Строительство на структурно-неустойчивых грунтах		6		2					
8	Обследования действительного состояния оснований и фундаментов зданий и сооружений. Геотехнический мониторинг.		2		2					
	Итого:		32		16		16	53	27	<i>Защита курсовой работы, экзамен</i>

* - реферат, контрольная работа, расчетно-графическая работа, домашнее задание

Форма обучения – очно-заочная.

№	Наименование раздела дисциплины	Семестр	Количество часов по видам учебных занятий и работы обучающегося						Контроль	Формы промежуточной аттестации, текущего контроля успеваемости
			Л	ЛР	ПЗ	КоП	КРП	СР		
1	Общие положения по проектированию оснований и фундаментов.	5	2		2		8	90	36	<i>Контрольная работа (р.1-8)</i>
2	Фундаменты, возводимые в открытых котлованах				2					
3	Проектирование котлованов. Обеспечение устойчивости стенок котлованов.				2					
4	Методы преобразования строительных свойств									

	оснований									
5	Фундаменты глубокого заложения									
6	Свайные фундаменты			2						
7	Строительство на структурно-неустойчивых грунтах									
8	Обследования действительного состояния оснований и фундаментов зданий и сооружений. Геотехнический мониторинг.									
	Итого:		2		8		8	90	36	Защита курсовой работы, экзамен

Форма обучения –заочная.

№	Наименование раздела дисциплины	Семестр	Количество часов по видам учебных занятий и работы обучающегося						Формы промежуточной аттестации, текущего контроля успеваемости	
			Л	ЛР	ПЗ	КоП	КРП	СР		Контроль
1	Общие положения по проектированию оснований и фундаментов.	5			2		8	96	36	Контрольная работа (р.1-8)
2	Фундаменты, возводимые в открытых котлованах				2					
3	Проектирование котлованов. Обеспечение устойчивости стенок котлованов.									
4	Методы преобразования строительных свойств оснований									
5	Фундаменты глубокого заложения									
6	Свайные фундаменты									
7	Строительство на структурно-неустойчивых грунтах									
8	Обследования действительного состояния оснований и фундаментов зданий и сооружений. Геотехнический мониторинг.									
	Итого:				4	8	96	36	Защита курсовой работы, экзамен	

4. Содержание дисциплины, структурированное по видам учебных занятий и разделам

При проведении аудиторных учебных занятий предусмотрено проведение текущего контроля успеваемости:

- В рамках практических занятий предусмотрено выполнение обучающимися контрольной работы.

4.1 Лекции

Форма обучения – очная

№	Наименование раздела дисциплины	Тема и содержание лекций
1	Общие положения по проектированию оснований и фундаментов.	Основные понятия и определения. Задачи курса Классификация оснований и фундаментов. Вариантность в выборе типа оснований (естественные, искусственные) и вида фундаментов. Техничко-экономические факторы, определяющие выбор типа оснований, вида и глубины заложения фундаментов. Исходные данные для проектирования оснований и фундаментов. Нагрузки и воздействия. Основные положения проектирования оснований и фундаментов по предельным состояниям. Виды предельных состояний. Нормативные акты и отраслевые стандарты, используемые при проектировании, устройстве, эксплуатации и реконструкции оснований и фундаментов зданий и сооружений. Критерии оценки технических и технологических решений оснований и фундаментов в сфере промышленного и гражданского строительства на соответствие нормативно-техническим документам. Основные методики расчётного обоснования проектного решения.
2	Фундаменты, возводимые в открытых котлованах	Виды и область применения фундаментов мелкого заложения. Конструкции столбчатых, ленточных и плитных фундаментов. Прерывистые фундаменты. Монолитные ленточные и перекрестные фундаменты. Конструкции фундаментов под железобетонные и металлические колонны гражданских и промышленных зданий. Назначение глубины заложения фундаментов с учетом инженерно-геологических и климатических условий, конструктивных характеристик сооружений и эксплуатационных требований. Проектирование фундаментов мелкого заложения по предельным состояниям. Особенности строительства вблизи существующих зданий и сооружений. Выбор типа, конструкции и материала фундаментов.
3	Проектирование котлованов. Обеспечение устойчивости стенок котлованов.	Общие положения. Терминология. Требования, предъявляемые к проекту по ГОСТ и СП. Определение размеров котлованов с учетом плановых размеров фундаментов, способа производства работ (в том числе водопонижения), пространства при необходимости крепления откосов котлованов. Обеспечение устойчивости откосов котлованов. Защита подвальных помещений, фундаментов и надфундаментных строений от подземных вод и сырости.

		Гидроизоляция подземной части здания.
4	Методы преобразования строительных свойств оснований	<p>Классификация методов.</p> <p>Конструктивные методы улучшения условий работы грунтов основания. Классификация методов уплотнения грунтов естественных и искусственных оснований. Понятие отказа при уплотнении грунтов. Условия применения методов, технологии уплотнения, основы проектирования уплотнения.</p> <p>Предварительное уплотнение оснований статической и динамической нагрузкой. Уплотнение динамическое и падающим грузом. Глубинное виброуплотнение. Уплотнение замачиванием, взрывами в скважинах, с использованием водопонижения. Глубинное уплотнение грунтов песчаными, грунтовыми и известковыми сваями. Закрепление грунтов. Условия применения методов, технологии закрепления.</p> <p>Инъекционное закрепление грунтов способами цементации, силикатизации (одно-и-двухрастворной, газовой), смолизации. Глинизация и битумизация. Закрепление грунтов известковыми и цементно-грунтовыми сваями.</p> <p>Электрохимическое закрепление. Термическое закрепление грунтов: замораживание и обжиг. Противопучинное закрепление грунтов</p>
5	Фундаменты глубокого заложения	<p>Виды фундаментов глубокого заложения. Область применения заглубленных сооружений при освоении подземного пространства городов и промышленных зон. Опускные колодцы; кессоны; сваи-оболочки; “стена в грунте”.</p> <p>Устройство фундаментов глубокого заложения методом опускного колодца. Область применения, технологии погружения. Расчет опускных колодцев в стадии погружения. Основы кессонного метода устройства глубоких фундаментов. Конструкция кессонов, методы опускания, применяемое оборудование. Производство кессонных работ. Основы расчета. Техника безопасности при производстве кессонных работ. Сваи-оболочки, тонкостенные железобетонные оболочки, буровые опоры, металлические сваи-опоры под сооружения на шельфе, барреты. Условия применения, конструкции, технологии устройства. Метод “стена в грунте”. Назначение и сущность способа. Область применения.</p>
6	Свайные фундаменты	<p>Область применения свайных фундаментов. Классификация свай по способам изготовления, форме поперечного и продольного сечений, материалу, условиям передачи нагрузки на грунты. Сваи-стойки, висячие сваи трения, висячие сваи смерзания. Забивные сваи. Конструктивные решения. Сваи, изготавливаемые в грунте (набивные). Типы набивных свай по способу изготовления: сваи без оболочек, с извлекаемой оболочкой, с неизвлекаемой оболочкой. Технология устройства скважин и изготовления свай. Определение несущей способности свай-стоек при действии вертикальной нагрузки по прочности материала и прочности грунта. Методы определения несущей способности висячих свай при действии вертикальной сжимающей нагрузки по прочности грунта. Расчетные методы: теоретические решения; практический метод (по формулам СП). Определение несущей способности</p>

		<p>свай при действии выдергивающих нагрузок. Определение несущей способности свай при действии горизонтальной нагрузки: испытание свай горизонтальной статической нагрузкой; математические методы. Классификация свайных фундаментов по характеру расположения свай: одиночные сваи, ленточные свайные фундаменты, кусты свай, свайные поля. Особенности совместной работы свай в кустах. Понятие о кустовом эффекте. Типы и конструкции ростверков. Выбор конструкции свайного фундамента. Назначение типа и глубины заложения подошвы ростверка, способа устройства, длины и сечения свай. Определение числа свай и размещение их в ростверке и в плане. Проверка напряжений в уровне нижних концов свай и расчет свайных фундаментов по первой группе предельных состояний. Определение размеров и конструирование ростверков. Расчет свайных фундаментов по второй группе предельных состояний. Практические методы расчета конечных деформаций оснований свайных фундаментов.</p>
7	<p>Строительство на структурно-неустойчивых грунтах</p>	<p>Понятие о структурно-неустойчивых и особого вида грунтах. Их классификация, происхождение и область распространения. Физические и механические характеристики мерзлых грунтов. Коэффициенты просадочности, оттаивания и сжимаемости. Методы их определения. Принципы проектирования оснований и фундаментов на структурно-неустойчивых и особого вида грунтах. Основные положения по выбору метода строительства. Фундаменты в районах распространения вечномерзлых грунтов. Физические и механические характеристики мерзлых грунтов. Коэффициенты просадочности, оттаивания и сжимаемости. Методы их определения. Расчет температурного режима. Мероприятия по сохранению вечномерзлого состояния грунтов при строительстве по I принципу. Методы применения II принципа: предпостроечное оттаивание и оттаивание в процессе эксплуатации сооружений. Фундаменты на лессовых и лессовидных просадочных грунтах. Происхождение лессовых грунтов, особенности физико-механических свойств, причины просадочных деформаций. Показатель просадочности. Характеристики просадочных свойств (относительная просадочность, начальное просадочное давление, начальная просадочная влажность) и методы их определения. Расчет просадочных деформаций. Два типа грунтовых условий по просадочным свойствам. Фундаменты на набухающих грунтах. Особенности физико-механических свойств набухающих грунтов. Закономерности деформирования при набухании и усадке. Специальные характеристики (относительное набухание, влажность набухания, давление набухания, относительная усадка) и методы их определения. Классификация по ГОСТ грунтов по относительному набуханию. Расчет деформаций оснований при набухании и усадке. Фундаменты на слабых водонасыщенных глинистых грунтах (илах, ленточных глинах). Происхождение и особенности физико-механических</p>

		свойств: тиксотропия, влияние структурной прочности на сопротивление сдвигу и сжимаемость, реологические свойства. Особенности расчета оснований по предельным состояниям.
8	Обследования действительного состояния оснований и фундаментов зданий и сооружений. Геотехнический мониторинг.	Цели и задачи обследования действительного состояния оснований и фундаментов зданий и сооружений. Основные факторы негативного воздействия на основания и фундаменты в период эксплуатации. Основные причины аварий зданий и сооружений. Состав обследования. Этапы обследования. Требования предъявляемые к отчету по результатам обследования. Разработка мероприятий по результатам обследования оснований и фундаментов по восстановлению эксплуатационного ресурса конструкций и продлению срока безаварийной эксплуатации зданий и сооружений. Принципы обеспечения безопасности взаимосвязанной геотехнической системы «основание-сооружение-окружающая среда»

Форма обучения – очно-заочная

№	Наименование раздела дисциплины	Тема и содержание лекций
1	Общие положения по проектированию оснований и фундаментов.	<p>Обзорная лекция по разделам 1-8.</p> <p>Основные понятия и определения. Задачи курса</p> <p>Классификация оснований и фундаментов. Вариантность в выборе типа оснований (естественные, искусственные) и вида фундаментов. Технико-экономические факторы, определяющие выбор типа оснований, вида и глубины заложения фундаментов. Исходные данные для проектирования оснований и фундаментов. Нагрузки и воздействия. Основные положения проектирования оснований и фундаментов по предельным состояниям. Виды предельных состояний. Нормативные акты и отраслевые стандарты, используемые при проектировании, устройстве, эксплуатации и реконструкции оснований и фундаментов зданий и сооружений. Критерии оценки технических и технологических решений оснований и фундаментов в сфере промышленного и гражданского строительства на соответствие нормативно-техническим документам. Основные методики расчётного обоснования проектного решения.</p>
2	Фундаменты, возводимые в открытых котлованах	
3	Проектирование котлованов. Обеспечение устойчивости стенок котлованов.	
4	Методы преобразования строительных свойств оснований	
5	Фундаменты глубокого заложения	
6	Свайные фундаменты	
7	Строительство на структурно-неустойчивых грунтах	
8	Обследования действительного состояния оснований и фундаментов зданий и сооружений. Геотехнический мониторинг.	

Форма обучения –заочная

Не предусмотрено учебным планом

4.2 Лабораторные работы

Не предусмотрено учебным планом

4.3 Практические занятия

Форма обучения – очная

№	Наименование раздела дисциплины	Тема и содержание занятия
1	Общие положения по проектированию оснований и фундаментов.	Анализ задания на проектирование основания и фундаменты здания или сооружения. Привязка здания к конкретному инженерно-геологическому разрезу. Предварительное определение глубины заложения фундамента мелкого заложения и свайного фундаментов. Методы расчета по предельным состояниям, выполнение предварительных расчетов на первых этапах геотехнического проектирования.
2	Фундаменты, возводимые в открытых котлованах	Основы проектирования фундаментов мелкого заложения, особенности расчета по предельным состояниям.
3	Проектирование котлованов. Обеспечение устойчивости стенок котлованов.	Обеспечение устойчивости стенок котлованов. Методы расчета ограждений котлованов и защиты их от подтопления.
4	Методы преобразования строительных свойств оснований	Освоение методов преобразования строительных свойств грунтов. Проектирование песчаной подушки.
5	Фундаменты глубокого заложения	Освоение основных принципов проектирования фундаментов глубокого заложения
6	Свайные фундаменты	Методы расчет свайных фундаментов по первой и второй группе предельных состояний. Конструирование ростверка. Практические методы расчета конечных деформаций оснований свайных фундаментов.
7	Строительство на структурно-неустойчивых грунтах	Освоение практических методов расчета оснований на структурно-неустойчивых грунтах.
8	Обследования действительного состояния оснований и фундаментов зданий и сооружений. Геотехнический мониторинг.	Освоение методов исследований (испытаний) применяемых при обследовании оснований и фундаментов. Состав и основные требования геотехнического мониторинга. Сбор исходной информации и первичная обработка данных полученных в результате обследования оснований и фундаментов.

Форма обучения – очно-заочная

№	Наименование раздела дисциплины	Тема и содержание занятия
1	Общие положения по проектированию оснований и фундаментов.	Анализ задания на проектирование основания и фундаменты здания или сооружения. Привязка здания к конкретному инженерно-геологическому разрезу. Предварительное определение глубины заложения фундамента мелкого заложения и свайного фундаментов. Методы расчета по предельным состояниям, выполнение предварительных расчетов на первых этапах геотехнического проектирования.
2	Фундаменты, возводимые в открытых котлованах	Основы проектирования фундаментов мелкого заложения, особенности расчета по предельным состояниям.
3	Проектирование котлованов. Обеспечение	Обеспечение устойчивости стенок котлованов. Методы расчета ограждений котлованов и защиты их от подтопления.

	устойчивости стенок котлованов.	
6	Свайные фундаменты	Методы расчет свайных фундаментов по первой и второй группе предельных состояний. Конструирование ростверка. Практические методы расчета конечных деформаций оснований свайных фундаментов.

Форма обучения – заочная

№	Наименование раздела дисциплины	Тема и содержание занятия
1	Общие положения по проектированию оснований и фундаментов.	Анализ задания на проектирование основания и фундаменты здания или сооружения. Привязка здания к конкретному инженерно-геологическому разрезу. Предварительное определение глубины заложения фундамента мелкого заложения и свайного фундаментов. Методы расчета по предельным состояниям, выполнение предварительных расчетов на первых этапах геотехнического проектирования. Примеры выполнения заданий контрольной работы по разделам 1-8
2	Фундаменты, возводимые в открытых котлованах	Основы проектирования фундаментов мелкого заложения, особенности расчета по предельным состояниям. Примеры выполнения курсовой работы

4.4 Компьютерные практикумы

Не предусмотрено учебным планом

4.5 Групповые и индивидуальные консультации по курсовым работам (курсовым проектам)

На групповых и индивидуальных консультациях по курсовым работам осуществляется контактная работа обучающегося по вопросам выполнения курсовой работы. Консультации проводятся в аудиториях и/или через электронную информационную образовательную среду. При проведении консультаций преподаватель осуществляет контроль хода выполнения обучающимся курсовой работы.

4.6 Самостоятельная работа обучающегося в период теоретического обучения

Самостоятельная работа обучающегося в период теоретического обучения включает в себя:

- самостоятельную подготовку к учебным занятиям, включая подготовку к аудиторным формам текущего контроля успеваемости;
- выполнение курсовой работы;
- самостоятельную подготовку к промежуточной аттестации.

В таблице указаны темы для самостоятельного изучения обучающимся:

Форма обучения – очная

№	Наименование раздела дисциплины	Темы для самостоятельного изучения
1	Общие положения по проектированию оснований и фундаментов.	Темы для самостоятельного изучения соответствуют темам аудиторных учебных занятий
2	Фундаменты, возводимые в открытых котлованах	Темы для самостоятельного изучения соответствуют темам аудиторных учебных занятий
3	Проектирование котлованов.	Темы для самостоятельного изучения соответствуют

	Обеспечение устойчивости стенок котлованов.	темам аудиторных учебных занятий
4	Методы преобразования строительных свойств оснований	Темы для самостоятельного изучения соответствуют темам аудиторных учебных занятий
5	Фундаменты глубокого заложения	Темы для самостоятельного изучения соответствуют темам аудиторных учебных занятий
6	Свайные фундаменты	Темы для самостоятельного изучения соответствуют темам аудиторных учебных занятий
7	Строительство на структурно-неустойчивых грунтах	Фундаменты на заторфованных и засоленных грунтах. Типы заторфованных оснований и их строение. Влияние степени заторфованности и засоленности на свойства грунтов. Особенности деформирования заторфованных и засоленных грунтов во времени. Фундаменты на элювиальных и полускальных грунтах. Классификация их по выветренности (по ГОСТ). Особенности физико-механических свойств и несущей способности крупнообломочных грунтов с песчанно-глинистым заполнителем. Проектирование по I и II группе предельных состояний. Фундаменты на насыпных грунтах. Классификация насыпных грунтов. Понятие о слежавшихся и несслежавшихся насыпных грунтах. Методы устройства планомерно возводимых насыпей (отсыпка с уплотнением, гидронамыв). Физико-механические свойства насыпных грунтов и их изменение во времени. Особенности расчета насыпных оснований по предельным состояниям.
8	Обследования действительного состояния оснований и фундаментов зданий и сооружений. Геотехнический мониторинг.	Темы для самостоятельного изучения соответствуют темам аудиторных учебных занятий

Форма обучения – очно-заочная

№	Наименование раздела дисциплины	Темы для самостоятельного изучения
1	Общие положения по проектированию оснований и фундаментов.	Темы для самостоятельного изучения соответствуют темам аудиторных учебных занятий
2	Фундаменты, возводимые в открытых котлованах	<u>Лекции:</u> Виды и область применения фундаментов мелкого заложения. Конструкции столбчатых, ленточных и плитных фундаментов. Прерывистые фундаменты. Монолитные ленточные и перекрестные фундаменты. Конструкции фундаментов под железобетонные и металлические колонны гражданских и промышленных зданий. Назначение глубины заложения фундаментов с учетом инженерно-геологических и климатических условий, конструктивных характеристик сооружений и эксплуатационных требований. Проектирование фундаментов мелкого заложения по предельным состояниям. Особенности строительства вблизи существующих зданий и сооружений. Выбор типа, конструкции и материала фундаментов.
3	Проектирование котлованов. Обеспечение устойчивости стенок	<u>Лекции:</u> Общие положения. Терминология. Требования,

	котлованов.	<p>предъявляемые к проекту по ГОСТ и СП. Определение размеров котлованов с учетом плановых размеров фундаментов, способа производства работ (в том числе водопонижения), пространства при необходимости крепления откосов котлованов. Обеспечение устойчивости откосов котлованов. Защита подвальных помещений, фундаментов и надфундаментных строений от подземных вод и сырости. Гидроизоляция подземной части здания.</p>
4	Методы преобразования строительных свойств оснований	<p><u>Лекции:</u> Классификация методов. Конструктивные методы улучшения условий работы грунтов основания. Классификация методов уплотнения грунтов естественных и искусственных оснований. Понятие отказа при уплотнении грунтов. Условия применения методов, технологии уплотнения, основы проектирования уплотнения. Предварительное уплотнение оснований статической и динамической нагрузкой. Уплотнение динамическое и падающим грузом. Глубинное виброуплотнение. Уплотнение замачиванием, взрывами в скважинах, с использованием водопонижения. Глубинное уплотнение грунтов песчаными, грунтовыми и известковыми сваями. Закрепление грунтов. Условия применения методов, технологии закрепления. Инъекционное закрепление грунтов способами цементации, силикатизации (одно-и-двухрастворной, газовой), смолизации. Глинизация и битумизация. Закрепление грунтов известковыми и цементно-грунтовыми сваями. Электрохимическое закрепление. Термическое закрепление грунтов: замораживание и обжиг. Противопучинное закрепление грунтов</p> <p><u>Практические занятия:</u> Освоение методов преобразования строительных свойств грунтов. Проектирование песчаной подушки.</p>
5	Фундаменты глубокого заложения	<p><u>Лекции:</u> Виды фундаментов глубокого заложения. Область применения заглубленных сооружений при освоении подземного пространства городов и промышленных зон. Опускные колодцы; кессоны; сваи-оболочки; “стена в грунте”. Устройство фундаментов глубокого заложения методом опускного колодца. Область применения, технологии погружения. Расчет опускных колодцев в стадии погружения. Основы кессонного метода устройства глубоких фундаментов. Конструкция кессонов, методы опускания, применяемое оборудование. Производство кессонных работ. Основы расчета. Техника безопасности при</p>

		<p>производстве кессонных работ. Сваи-оболочки, тонкостенные железобетонные оболочки, буровые опоры, металлические сваи-опоры под сооружения на шельфе, барреты. Условия применения, конструкции, технологии устройства. Метод “стена в грунте”. Назначение и сущность способа. Область применения.</p> <p><u>Практические занятия:</u> Освоение основных принципов проектирования фундаментов глубокого заложения</p>
6	Свайные фундаменты	<p><u>Лекции:</u> Область применения свайных фундаментов. Классификация свай по способам изготовления, форме поперечного и продольного сечений, материалу, условиям передачи нагрузки на грунты. Сваи-стойки, висячие сваи трения, висячие сваи смерзания. Забивные сваи. Конструктивные решения. Сваи, изготавливаемые в грунте (набивные). Типы набивных свай по способу изготовления: сваи без оболочек, с извлекаемой оболочкой, с неизвлекаемой оболочкой. Технология устройства скважин и изготовления свай. Определение несущей способности свай-стоек при действии вертикальной нагрузки по прочности материала и прочности грунта. Методы определения несущей способности висячих свай при действии вертикальной сжимающей нагрузки по прочности грунта. Расчетные методы: теоретические решения; практический метод (по формулам СП). Определение несущей способности свай при действии выдергивающих нагрузок. Определение несущей способности свай при действии горизонтальной нагрузки: испытание свай горизонтальной статической нагрузкой; математические методы. Классификация свайных фундаментов по характеру расположения свай: одиночные сваи, ленточные свайные фундаменты, кусты свай, свайные поля. Особенности совместной работы свай в кустах. Понятие о кустовом эффекте. Типы и конструкции ростверков. Выбор конструкции свайного фундамента. Назначение типа и глубины заложения подошвы ростверка, способа устройства, длины и сечения свай. Определение числа свай и размещение их в ростверке и в плане. Проверка напряжений в уровне нижних концов свай и расчет свайных фундаментов по первой группе предельных состояний. Определение размеров и конструирование ростверков. Расчет свайных фундаментов по второй группе предельных состояний. Практические методы расчета конечных деформаций оснований свайных фундаментов.</p>
7	Строительство на структурно-	<u>Лекции:</u>

<p>неустойчивых грунтах</p>	<p>Понятие о структурно-неустойчивых и особого вида грунтах. Их классификация, происхождение и область распространения. Физические и механические характеристики мерзлых грунтов. Коэффициенты просадочности, оттаивания и сжимаемости. Методы их определения. Принципы проектирования оснований и фундаментов на структурно-неустойчивых и особого вида грунтах. Основные положения по выбору метода строительства. Фундаменты в районах распространения вечномерзлых грунтов. Физические и механические характеристики мерзлых грунтов. Коэффициенты просадочности, оттаивания и сжимаемости. Методы их определения. Расчет температурного режима. Мероприятия по сохранению вечномерзлого состояния грунтов при строительстве по I принципу. Методы применения II принципа: предпостроечное оттаивание и оттаивание в процессе эксплуатации сооружений. Фундаменты на лессовых и лессовидных просадочных грунтах. Происхождение лессовых грунтов, особенности физико-механических свойств, причины просадочных деформаций. Показатель просадочности. Характеристики просадочных свойств (относительная просадочность, начальное просадочное давление, начальная просадочная влажность) и методы их определения. Расчет просадочных деформаций. Два типа грунтовых условий по просадочным свойствам. Фундаменты на набухающих грунтах. Особенности физико-механических свойств набухающих грунтов. Закономерности деформирования при набухании и усадке. Специальные характеристики (относительное набухание, влажность набухания, давление набухания, относительная усадка) и методы их определения. Классификация по ГОСТ грунтов по относительному набуханию. Расчет деформаций оснований при набухании и усадке. Фундаменты на слабых водонасыщенных глинистых грунтах (илах, ленточных глинах). Происхождение и особенности физико-механических свойств: тиксотропия, влияние структурной прочности на сопротивление сдвигу и сжимаемость, реологические свойства. Особенности расчета оснований по предельным состояниям. Фундаменты на заторфованных и засоленных грунтах. Типы заторфованных оснований и их строение. Влияние степени заторфованности и засоленности на свойства грунтов. Особенности деформирования заторфованных и засоленных грунтов во времени. Фундаменты на элювиальных и полускальных грунтах. Классификация их по выветренности (по ГОСТ). Особенности физико-</p>
-----------------------------	--

		<p>механических свойств и несущей способности крупнообломочных грунтов с песчанно-глинистым заполнителем. Проектирование по I и II группе предельных состояний. Фундаменты на насыпных грунтах. Классификация насыпных грунтов. Понятие о слежавшихся и неслежавшихся насыпных грунтах. Методы устройства планомерно возводимых насыпей (отсыпка с уплотнением, гидронамыв). Физико-механические свойства насыпных грунтов и их изменение во времени. Особенности расчета насыпных оснований по предельным состояниям.</p> <p><u>Практические занятия:</u> Освоение практических методов расчета оснований на структурно-неустойчивых грунтах.</p>
8	<p>Обследования действительного состояния оснований и фундаментов зданий и сооружений. Геотехнический мониторинг.</p>	<p><u>Лекции:</u> Цели и задачи обследования действительного состояния оснований и фундаментов зданий и сооружений. Основные факторы негативного воздействия на основания и фундаменты в период эксплуатации. Основные причины аварий зданий и сооружений. Состав обследования. Этапы обследования. Требования предъявляемые к отчету по результатам обследования. Разработка мероприятий по результатам обследования оснований и фундаментов по восстановлению эксплуатационного ресурса конструкций и продлению срока безаварийной эксплуатации зданий и сооружений. Принципы обеспечения безопасности взаимосвязанной геотехнической системы «основание-сооружение-окружающая среда»</p> <p><u>Практические занятия:</u> Освоение методов исследований (испытаний) применяемых при обследовании оснований и фундаментов. Состав и основные требования геотехнического мониторинга. Сбор исходной информации и первичная обработка данных полученных в результате обследования оснований и фундаментов</p>

Форма обучения – заочная

№	Наименование раздела дисциплины	Темы для самостоятельного изучения
1	<p>Общие положения по проектированию оснований и фундаментов.</p>	<p><u>Лекции:</u> Основные понятия и определения. Задачи курса Классификация оснований и фундаментов. Вариантность в выборе типа оснований (естественные, искусственные) и вида фундаментов. Техничко-экономические факторы, определяющие выбор типа оснований, вида и глубины заложения фундаментов. Исходные данные для проектирования оснований и фундаментов. Нагрузки и воздействия. Основные положения проектирования оснований и фундаментов по предельным состояниям. Виды предельных состояний. Нормативные акты и отраслевые стандарты, используемые при проектировании, устройстве, эксплуатации и реконструкции оснований и фундаментов зданий и сооружений. Критерии оценки технических и технологических решений оснований и фундаментов в сфере промышленного и гражданского строительства на соответствие нормативно-техническим документам.</p>

		Основные методики расчётного обоснования проектного решения.
2	Фундаменты, возводимые в открытых котлованах	<p><u>Лекции:</u> Виды и область применения фундаментов мелкого заложения. Конструкции столбчатых, ленточных и плитных фундаментов. Прерывистые фундаменты. Монолитные ленточные и перекрестные фундаменты. Конструкции фундаментов под железобетонные и металлические колонны гражданских и промышленных зданий. Назначение глубины заложения фундаментов с учетом инженерно-геологических и климатических условий, конструктивных характеристик сооружений и эксплуатационных требований. Проектирование фундаментов мелкого заложения по предельным состояниям. Особенности строительства вблизи существующих зданий и сооружений. Выбор типа, конструкции и материала фундаментов.</p>
3	Проектирование котлованов. Обеспечение устойчивости стенок котлованов.	<p><u>Лекции:</u> Общие положения. Терминология. Требования, предъявляемые к проекту по ГОСТ и СП. Определение размеров котлованов с учетом плановых размеров фундаментов, способа производства работ (в том числе водопонижения), пространства при необходимости крепления откосов котлованов. Обеспечение устойчивости откосов котлованов. Защита подвальных помещений, фундаментов и надфундаментных строений от подземных вод и сырости. Гидроизоляция подземной части здания.</p> <p><u>Практические занятия:</u> Обеспечение устойчивости стенок котлованов. Методы расчета ограждений котлованов и защиты их от подтопления.</p>
4	Методы преобразования строительных свойств оснований	<p><u>Лекции:</u> Классификация методов. Конструктивные методы улучшения условий работы грунтов основания. Классификация методов уплотнения грунтов естественных и искусственных оснований. Понятие отказа при уплотнении грунтов. Условия применения методов, технологии уплотнения, основы проектирования уплотнения. Предварительное уплотнение оснований статической и динамической нагрузкой. Уплотнение динамическое и падающим грузом. Глубинное виброуплотнение. Уплотнение замачиванием, взрывами в скважинах, с использованием водопонижения. Глубинное уплотнение грунтов песчаными, грунтовыми и известковыми сваями. Закрепление грунтов. Условия применения методов, технологии закрепления. Инъекционное закрепление грунтов способами цементации, силикатизации (одно- и двухрастворной, газовой), смолизации. Глинизация и битумизация. Закрепление грунтов известковыми и цементно-грунтовыми сваями. Электрохимическое закрепление. Термическое закрепление грунтов: замораживание и обжиг. Противопучинное закрепление грунтов</p> <p><u>Практические занятия:</u> Освоение методов преобразования строительных свойств</p>

		грунтов. Проектирование песчаной подушки.
5	Фундаменты глубокого заложения	<p><u>Лекции:</u> Виды фундаментов глубокого заложения. Область применения заглубленных сооружений при освоении подземного пространства городов и промышленных зон. Опускные колодцы; кессоны; свай-оболочки; “стена в грунте”. Устройство фундаментов глубокого заложения методом опускного колодца. Область применения, технологии погружения. Расчет опускных колодцев в стадии погружения. Основы кессонного метода устройства глубоких фундаментов. Конструкция кессонов, методы опускания, применяемое оборудование. Производство кессонных работ. Основы расчета. Техника безопасности при производстве кессонных работ. Свай-оболочки, тонкостенные железобетонные оболочки, буровые опоры, металлические свай-опоры под сооружения на шельфе, барреты. Условия применения, конструкции, технологии устройства. Метод “стена в грунте”. Назначение и сущность способа. Область применения.</p> <p><u>Практические занятия:</u> Освоение основных принципов проектирования фундаментов глубокого заложения</p>
6	Свайные фундаменты	<p><u>Лекции:</u> Область применения свайных фундаментов. Классификация свай по способам изготовления, форме поперечного и продольного сечений, материалу, условиям передачи нагрузки на грунты. Свай-стойки, висячие сваи трения, висячие сваи смерзания. Забивные сваи. Конструктивные решения. Сваи, изготавливаемые в грунте (набивные). Типы набивных свай по способу изготовления: сваи без оболочек, с извлекаемой оболочкой, с неизвлекаемой оболочкой. Технология устройства скважин и изготовления свай. Определение несущей способности свай-стоек при действии вертикальной нагрузки по прочности материала и прочности грунта. Методы определения несущей способности висячих свай при действии вертикальной сжимающей нагрузки по прочности грунта. Расчетные методы: теоретические решения; практический метод (по формулам СП). Определение несущей способности свай при действии выдергивающих нагрузок. Определение несущей способности свай при действии горизонтальной нагрузки: испытание свай горизонтальной статической нагрузкой; математические методы. Классификация свайных фундаментов по характеру расположения свай: одиночные сваи, ленточные свайные фундаменты, кусты свай, свайные поля. Особенности совместной работы свай в кустах. Понятие о кустовом эффекте. Типы и конструкции ростверков. Выбор конструкции свайного фундамента. Назначение типа и глубины заложения подошвы ростверка, способа устройства, длины и сечения свай. Определение числа свай и размещение их в ростверке и в плане. Проверка напряжений в уровне нижних концов свай и расчет свайных фундаментов по первой группе предельных состояний. Определение размеров и конструирование ростверков. Расчет свайных</p>

		<p>фундаментов по второй группе предельных состояний. Практические методы расчета конечных деформаций оснований свайных фундаментов.</p> <p><u>Практические занятия:</u></p> <p>Методы расчет свайных фундаментов по первой и второй группе предельных состояний. Конструирование ростверка. Практические методы расчета конечных деформаций оснований свайных фундаментов.</p>
7	<p>Строительство на структурно-неустойчивых грунтах</p>	<p><u>Лекции:</u></p> <p>Понятие о структурно-неустойчивых и особого вида грунтах. Их классификация, происхождение и область распространения. Физические и механические характеристики мерзлых грунтов. Коэффициенты просадочности, оттаивания и сжимаемости. Методы их определения. Принципы проектирования оснований и фундаментов на структурно-неустойчивых и особого вида грунтах. Основные положения по выбору метода строительства. Фундаменты в районах распространения вечномерзлых грунтов. Физические и механические характеристики мерзлых грунтов. Коэффициенты просадочности, оттаивания и сжимаемости. Методы их определения. Расчет температурного режима. Мероприятия по сохранению вечномерзлого состояния грунтов при строительстве по I принципу. Методы применения II принципа: предпостроечное оттаивание и оттаивание в процессе эксплуатации сооружений. Фундаменты на лессовых и лессовидных просадочных грунтах. Происхождение лессовых грунтов, особенности физико-механических свойств, причины просадочных деформаций. Показатель просадочности. Характеристики просадочных свойств (относительная просадочность, начальное просадочное давление, начальная просадочная влажность) и методы их определения. Расчет просадочных деформаций. Два типа грунтовых условий по просадочным свойствам. Фундаменты на набухающих грунтах. Особенности физико-механических свойств набухающих грунтов. Закономерности деформирования при набухании и усадке. Специальные арактеристики (относительное набухание, влажность набухания, давление набухания, относительная усадка) и методы их определения. Классификация по ГОСТ грунтов по тносительному набуханию. Расчет деформаций оснований при набухании и усадке. Фундаменты на слабых водонасыщенных глинистых грунтах (илах, ленточных глинах). Происхождение и особенности физико-механических свойств: тиксотропия, влияние структурной прочности на сопротивление сдвигу и сжимаемость, реологические свойства. Особенности расчета оснований по предельным состояниям. Фундаменты на заторфованных и засоленных грунтах. Типы заторфованных оснований и их строение. Влияние степени заторфованности и засоленности на свойства грунтов. Особенности деформирования заторфованных и засоленных грунтов во времени. Фундаменты на элювиальных и полускальных грунтах. Классификация их по выветренности (по ГОСТ). Особенности физико-</p>

		<p>механических свойств и несущей способности крупнообломочных грунтов с песчанно-глинистым заполнителем. Проектирование по I и II группе предельных состояний. Фундаменты на насыпных грунтах. Классификация насыпных грунтов. Понятие о слежавшихся и неслежавшихся насыпных грунтах. Методы устройства планомерно возводимых насыпей (отсыпка с уплотнением, гидронамыв). Физико-механические свойства насыпных грунтов и их изменение во времени. Особенности расчета насыпных оснований по предельным состояниям.</p> <p><u>Практические занятия</u></p> <p>Освоение практических методов расчета оснований на структурно-неустойчивых грунтах.</p>
8	<p>Обследования действительного состояния оснований и фундаментов зданий и сооружений. Геотехнический мониторинг.</p>	<p><u>Лекции:</u></p> <p>Цели и задачи обследования действительного состояния оснований и фундаментов зданий и сооружений. Основные факторы негативного воздействия на основания и фундаменты в период эксплуатации. Основные причины аварий зданий и сооружений. Состав обследования. Этапы обследования. Требования предъявляемые к отчету по результатам обследования. Разработка мероприятий по результатам обследования оснований и фундаментов по восстановлению эксплуатационного ресурса конструкций и продлению срока безаварийной эксплуатации зданий и сооружений. Принципы обеспечения безопасности взаимосвязанной геотехнической системы «основание-сооружение-окружающая среда»</p> <p><u>Практические занятия:</u></p> <p>Освоение методов исследований (испытаний) применяемых при обследовании оснований и фундаментов. Состав и основные требования геотехнического мониторинга. Сбор исходной информации и первичная обработка данных полученных в результате обследования оснований и фундаментов</p>

4.7 Самостоятельная работа обучающегося и контактная работа обучающегося с преподавателем в период промежуточной аттестации

Работа обучающегося в период промежуточной аттестации включает в себя подготовку к формам промежуточной аттестации (экзамену, к защите курсовой работы), а также саму промежуточную аттестацию.

5. Оценочные материалы по дисциплине

Фонд оценочных средств по дисциплине приведён в Приложении 1 к рабочей программе дисциплины.

Оценочные средства для проведения промежуточной аттестации, а также текущего контроля по дисциплине хранятся на кафедре (структурном подразделении), ответственной за преподавание данной дисциплины.

6. Учебно-методическое и материально-техническое обеспечение дисциплины

Основные принципы осуществления учебной работы обучающихся изложены в локальных нормативных актах, определяющих порядок организации контактной работы и порядок самостоятельной работы обучающихся. Организация учебной работы обучающихся на аудиторных учебных занятиях осуществляется в соответствии с п. 3.

6.1 Перечень учебных изданий и учебно-методических материалов для освоения дисциплины

Для освоения дисциплины обучающийся может использовать учебные издания и учебно-методические материалы, имеющиеся в научно-технической библиотеке НИУ МГСУ и/или размещённые в Электронных библиотечных системах.

Актуальный перечень учебных изданий и учебно-методических материалов представлен в Приложении 2 к рабочей программе дисциплины.

6.2 Перечень профессиональных баз данных и информационных справочных систем

При осуществлении образовательного процесса по дисциплине используются профессиональные базы данных и информационных справочных систем, перечень которых указан в Приложении 3 к рабочей программе дисциплины.

6.3 Перечень материально-технического, программного обеспечения освоения дисциплины

Учебные занятия по дисциплине проводятся в помещениях, оснащенных соответствующим оборудованием и программным обеспечением.

Перечень материально-технического и программного обеспечения дисциплины приведен в Приложении 4 к рабочей программе дисциплины.

Шифр	Наименование дисциплины
Б1.В.07	Основания и фундаменты зданий и сооружений

Код направления подготовки / специальности	08.03.01
Направление подготовки / специальность	Строительство
Наименование ОПОП (направленность / профиль)	Промышленное и гражданское строительство
Год начала реализации ОПОП	2023
Уровень образования	бакалавриат
Форма обучения	очная, очно-заочная, заочная
Год разработки/обновления	2023

ФОНД ОЦЕНОЧНЫХ СРЕДСТВ

1. Описание показателей и критериев оценивания компетенций, описание шкал оценивания

Оценивание формирования компетенций производится на основе показателей оценивания, указанных в п.2. рабочей программы и в п.1.1 ФОС.

Связь компетенций, индикаторов достижения компетенций и показателей оценивания приведена в п.2 рабочей программы.

1.1. Описание формирования и контроля показателей оценивания

Оценивание уровня освоения обучающимся компетенций осуществляется с помощью форм промежуточной аттестации и текущего контроля. Формы промежуточной аттестации и текущего контроля успеваемости по дисциплине, с помощью которых производится оценивание, указаны в учебном плане и в п.3 рабочей программы.

В таблице приведена информация о формировании результатов обучения по дисциплине разделами дисциплины, а также о контроле показателей оценивания компетенций формами оценивания.

Наименование показателя оценивания (результата обучения по дисциплине)	Номера разделов дисциплины	Формы оценивания (формы промежуточной аттестации, текущего контроля успеваемости)
Знает основные термины и определения в области проектирования промышленных и гражданских зданий и их оснований и фундаментов и закономерности механики грунтов	1	Контрольная работа (р.1-8) экзамен
Знает источники информации об основных параметрах технических и технологических решений по проектированию оснований и фундаментов в сфере промышленного и гражданского строительства	1	Контрольная работа (р.1-8) экзамен
Имеет навыки (основного уровня) выбора и	1	Защита курсовой

систематизация информации об основных параметрах технических и технологических решений оснований и фундаментов в сфере промышленного и гражданского строительства		работы
Знает перечень нормативно-технических документов, устанавливающих требования к основаниям и фундаментам зданий (сооружений) промышленного и гражданского назначения	1	Контрольная работа (р.1-8) экзамен
Имеет навыки (основного уровня) выбора нормативно-технических документов, устанавливающих требования к основаниям и фундаментам зданий (сооружений) промышленного и гражданского назначения	1	Защита курсовой работы
Знает критерии оценки технических и технологических решений оснований и фундаментов в сфере промышленного и гражданского строительства на соответствие нормативно-техническим документам.	1	Контрольная работа (р.1-8) экзамен
Имеет навыки (начального уровня) оценки технических и технологических решений оснований и фундаментов в сфере промышленного и гражданского строительства на соответствие нормативно-техническим документам.	1,2,3,6	Защита курсовой работы
Знает структуру нормативной строительной документации по обследованию оснований и фундаментов	1,8	Контрольная работа (р.1-8) экзамен
Имеет навыки (начального уровня) выбора состава работ по обследованию фундаментов зданий (сооружений) в соответствии с требованиями СП	1,8	Контрольная работа (р.1-8)
Знает основные конструктивные схемы зданий (сооружений) разного типа, их оснований и фундаментов	1,2,3,6	экзамен
Знает критерии систематизации зданий и сооружений по степени ответственности и безопасности	1	экзамен
Знает требования ГОСТ и СП к обследованиям (испытаниям) оснований и фундаментов зданий (сооружений)	8	Контрольная работа (р.1-8) экзамен
Знает структуру отчета по результатам обследования	8	Контрольная работа (р.1-8)
Имеет навыки (начального уровня) сбора предварительной информации для проведения обследования оснований и фундаментов зданий и сооружений.	8	Контрольная работа (р.1-8)
Знает структуру отчета по результатам геотехнического обследования оснований и фундаментов	8	экзамен
Имеет навыки (начального уровня) обработки результатов геотехнического мониторинга и обследования конструкций оснований и фундаментов зданий (сооружений)	8	Контрольная работа (р.1-8)
Знает требования, предъявляемые к отчету по результатам геотехнического обследования и испытаний строительных конструкций зданий (сооружений).	8	Контрольная работа (р.1-8) экзамен
Имеет навыки (начального уровня) первичной	8	Контрольная работа

обработки результатов геотехнического обследования и испытаний строительных конструкций зданий (сооружений).		(р.1-8)
Знает требования по соблюдению правил техники безопасности при производстве работ по обследованию зданий и сооружений.	8	Контрольная работа (р.1-8)
Знает содержания первичного инструктажа по технике безопасности при производстве работ по обследованию зданий и сооружений.	8	Контрольная работа (р.1-8)
Знает перечень и требования нормативно-технических документов, регулирующих расчет по предельным состояниям оснований и фундаментов	1-7	Контрольная работа (р.1-8) Защита курсовой работы экзамен
Имеет навыки (начального уровня) расчета по предельным состояниям оснований и фундаментов с целью обоснования принятого проектного решения зданий (сооружений) промышленного и гражданского назначения	2-7	Контрольная работа (р.1-8) Защита курсовой работы
Знает основные требования нормативно-технических документов, предъявляемые к расчетному обоснованию проектного решения оснований и фундаментов зданий (сооружений) промышленного и гражданского назначения	2-7	Защита курсовой работы экзамен
Имеет навыки (начального уровня) расчетов оснований и фундаментов в соответствии с основными требованиями нормативно-технических документов.	2-7	Контрольная работа (р.1-8) Защита курсовой работы
Знает перечень нормативно-технических документов, устанавливающих требования к нагрузкам и воздействиям, действующим на основание и фундаменты и надземные конструкции промышленных и гражданских зданий и сооружений.	1-7	Контрольная работа (р.1-8) Защита курсовой работы
Знает порядок назначения основных нагрузок и воздействий, действующих на основание и фундамент.	1-7	Контрольная работа (р.1-8) Защита курсовой работы
Знает выбор сочетания нагрузок	1-7	Контрольная работа (р.1-8) Защита курсовой работы
Знает основные методики расчётного обоснования проектного решения конструкции здания (сооружения) промышленного и гражданского назначения и критерии их выбора	1-7	Контрольная работа (р.1-8) Защита курсовой работы экзамен
Имеет навыки (начального уровня) выбора методики расчётного обоснования проектного решения конструкции здания (сооружения) промышленного и гражданского назначения	1-7	Контрольная работа (р.1-8) Защита курсовой работы

Знает основные требования к составлению расчетной схемы оснований и фундаментов здания (сооружения) и расчетные характеристики грунтов оснований.	1-7	Контрольная работа (р.1-8) Защита курсовой работы экзамен
Имеет навыки (начального уровня) выбора наиболее подходящей под реальные условия рабочей схемы оснований и фундаментов здания (сооружения)	1-7	Контрольная работа (р.1-8) Защита курсовой работы
Знает практические способы расчета несущей способности и устойчивости грунтового основания	1-7	Контрольная работа (р.1-8) Защита курсовой работы экзамен
Имеет навыки (начального уровня) расчета по предельным состояниям оснований и фундаментов зданий и сооружений.	1-7	Контрольная работа (р.1-8) Защита курсовой работы
Знает требования к оформлению проектной документации	1-4,6	Защита курсовой работы
Имеет навыки (начального уровня) оформления пояснительной записки и графической части проектной документации по основаниям и фундаментам зданий (сооружений).	1-4,6	Защита курсовой работы
Знает правила оформления и представления проектной документации сооружения в части основания и фундаментов в соответствии с требованиями ГОСТ и СП.	1-4,6	Защита курсовой работы
Имеет навыки (начального уровня) обоснованного и последовательного изложения основных этапов и положений проекта сооружения в части основания и фундаментов.	1-4,6	Защита курсовой работы

1.2. Описание критериев оценивания компетенций и шкалы оценивания

При проведении промежуточной аттестации в форме экзамена, защиты курсовых работ используется шкала оценивания: «2» (неудовлетворительно), «3» (удовлетворительно), «4» (хорошо), «5» (отлично).

Показателями оценивания являются знания и навыки обучающегося, полученные при изучении дисциплины.

Критериями оценивания достижения показателей являются:

Показатель оценивания	Критерий оценивания
Знания	Знание терминов и определений, понятий
	Знание основных закономерностей и соотношений, принципов
	Объём освоенного материала, усвоение всех дидактических единиц (разделов)
	Полнота ответов на проверочные вопросы
	Правильность ответов на вопросы
Навыки начального	Чёткость изложения и интерпретации знаний
	Навыки выбора методик выполнения заданий
	Навыки выполнения заданий различной сложности

уровня	Навыки самопроверки. Качество сформированных навыков
	Навыки анализа результатов выполнения заданий, решения задач
	Навыки представления результатов решения задач
Навыки основного уровня	Навыки выбора методик выполнения заданий
	Навыки выполнения заданий различной сложности
	Навыки самопроверки. Качество сформированных навыков
	Навыки анализа результатов выполнения заданий, решения задач
	Навыки представления результатов решения задач
	Навыки обоснования выполнения заданий
	Быстрота выполнения заданий
	Самостоятельность в выполнении заданий
	Результативность (качество) выполнения заданий

2. Типовые контрольные задания для оценивания формирования компетенций

2.1. Промежуточная аттестация

2.1.1. Промежуточная аттестация в форме экзамена, дифференцированного зачета (зачета с оценкой), зачета

Форма промежуточной аттестации: экзамен в 5 семестре (очная, очно-заочная, заочная формы обучения).

Перечень типовых вопросов (заданий) для проведения экзамена в 5 семестре (очная, очно-заочная, заочная форма обучения):

№	Наименование раздела дисциплины	Типовые вопросы/задания
1	Общие положения по проектированию оснований и фундаментов.	<ul style="list-style-type: none"> • Основные определения и понятия: основание, фундамент, обрез, подошва, несущий и подстилающий слой. • Виды оснований. Классификация фундаментов. • Порядок проектирования оснований и фундаментов. Нормативные (ГОСТ и СП) акты регламентирующие проектную деятельность в фундаментостроении. истематизация зданий и сооружений по степени ответственности. • Типы фундаментов рекомендуемые под основные конструктивные схемы зданий и сооружений. • Критерии оценки выбранных конструктивных решений фундаментов. • Перечень требований к расчетам по предельным состояниям.
2	Фундаменты, возводимые в открытых котлованах	<ul style="list-style-type: none"> • Фундаменты мелкого заложения и их основные виды. Применяемые материалы и их выбор. Виды конструкций сборных фундаментов. • Определение глубины заложения фундамента мелкого заложения, исходя из инженерно-геологических гидрогеологических условий

		<p>строительной площадки.</p> <ul style="list-style-type: none"> • Учет глубины сезонного промерзания грунтов при выборе глубины заложения фундаментов мелкого заложения зданий и сооружений. • Определение размеров подошвы внецентренно нагруженных фундаментов мелкого заложения. Эпюры давлений под подошвой фундамента. • Расчет фундаментов мелкого заложения по первой группе предельных состояний. Центральное действие нагрузки на фундамент. • Расчет фундаментов мелкого заложения по второй группе предельных состояний. Проверка прочности слабого подстилающего слоя при расчете фундаментов мелкого заложения.
3	Проектирование котлованов. Обеспечение устойчивости стенок котлованов.	<ul style="list-style-type: none"> • Определение размеров котлована. Возможность назначения откосов котлована без дополнительного крепления. • Основы теории расчёта давления грунтов на подпорные сооружения. Активное и пассивное давление грунта. • Гидроизоляция фундаментов. Защита подвальных помещений от сырости и подтопления подземными водами.
4	Методы преобразования строительных свойств оснований	<ul style="list-style-type: none"> • Термическое закрепление грунтов. Область применения и методы контроля качества работ. • Поверхностное уплотнение грунтов укаткой, вибрацией и тяжёлыми трамбовками. Понятие об оптимальной влажности грунта. • Закрепление грунтов инъекциями цементных или силикатных растворов, битума, синтетических смол. Область применения указанных методов. • Методы улучшения строительных свойств грунтов. Химические методы улучшения строительных свойств грунтов основания. • Термическое закрепление грунтов. Область применения и методы контроля качества работ. Уплотнение грунтов основания водопонижением. Ускорение процесса уплотнения с помощью электроосмоса.
5	Фундаменты глубокого заложения	<ul style="list-style-type: none"> • Опускные колодцы. Условия применения, конструктивная схема и последовательность устройства. Классификация опускных колодцев по материалу, по форме в плане и способу устройства стен. • Кессоны. Условия применения, конструктивная схема, последовательность производства работ. • Возведение заглублённых и подземных сооружений методом «стена в грунте». Технология устройства.

6	Свайные фундаменты	<ul style="list-style-type: none"> • Классификация свай. Область применения. • Понятия о висячих сваях и сваях-стойках. Определение несущей способности свай-стоек. • Определение несущей способности висячих свай по таблицам СП. Понятие о негативном трении и его учёт при определении несущей способности свай. • Полевые методы определения несущей способности свай. • Определение осадки свайного фундамента расчетными методами. Порядок расчёта. Определение границ условного фундамента при расчете осадок свайных фундаментов.
7	Строительство на структурно-неустойчивых грунтах	<ul style="list-style-type: none"> • Особенности мерзлых и вечномёрзлых грунтов. Два принципа проектирования фундаментов на этих структурно-неустойчивых грунтах. • Особенности просадочных грунтов. Основные мероприятия по улучшению свойств грунтов. Методы строительства на просадочных грунтах. • Особенности набухающих грунтов. Основные мероприятия по улучшению свойств грунтов. Методы строительства на набухающих грунтах. • Особенности биогенных грунтов, илов и ленточных глин. Основные мероприятия по улучшению свойств грунтов. Методы строительства на разных видах структурно-неустойчивых грунтов.
8	Обследования действительного состояния оснований и фундаментов зданий и сооружений. Геотехнический мониторинг.	<ul style="list-style-type: none"> • Основные факторы негативно влияющие на состояние здания в период эксплуатации. • Задачи обследования оснований и фундаментов в период эксплуатации. Источники первичной информации для обследования оснований и фундаментов. • Состав работ по обследованию действительного состояния оснований и фундаментов зданий (сооружений). • Основные требования техники безопасности при проведении обследований зданий и сооружений.

2.1.2. Промежуточная аттестация в форме защиты курсовой работы (курсового проекта)

Тематика курсовых работ: «Проектирование фундамента мелкого заложения в открытом котловане и свайных фундаментов»

Состав типового задания на выполнение курсовых работ:

1. Инженерно-геологическая колонка с указанием инженерно-геологических элементов, данных о грунтовых водах, абсолютных отметок всех границ смены инженерно-геологических элементов, а также устья и забоя скважины.
2. Типовые чертежи примерных конструктивных решений котлована с указанием габаритных размеров конструкций, типовых отметок и т.п.
3. Таблица расчетных физико-механических характеристик грунтов основания.

4. Описание индивидуальных параметров для курсовой работы: глубины заложения; ширины котлована; данных о расположении зданий, сооружений и коммуникаций окружающей застройки.

Пояснительная записка, которая включает:

- титульный лист;
- оглавление;
- описание физико-механических свойств грунтов основания;
- все необходимые расчеты, сопровождаемые расчётными схемами.

Графическая часть пояснительной записки включает:

выполненные на листах формата А3/А4 и вставленные в ее текст необходимые поясняющие графики и схемы, а также лист формата А1:

- геологический разрез с эпюрами условного расчетного сопротивления R_0 и природного давления;
- графики лабораторных и полевых испытаний грунтов;
- расчетные схемы и графики к расчетам по I-му предельному состоянию (плоский и глубинный сдвиг);
- расчетные схемы к расчетам по II-му предельному состоянию (расчет осадки методом послойного элементарного суммирования, расчет горизонтального смещения).

Перечень типовых примерных вопросов для защиты курсовой работы:

1. Какие параметры песчаного и глинистого грунта надо знать для их строительной классификации?
2. Определение условного расчётного сопротивления R_0 для пылевато-глинистых и песчаных грунтов. Анализ инженерно-геологических условий.
3. Как определяются параметры деформируемости грунта по результатам лабораторных и полевых исследований? Определение понятия компрессия. Компрессионная кривая.
4. Как определена глубина заложения фундаментов и выбирается ось сооружения для проектирования фундаментов в курсовой работе? Понятие DL, FL, WL.
5. Критерии выбора методики расчета основания здания?
6. Каковы критерии выбора расчетной схемы основания сооружения?
7. Какие нагрузки и воздействия действуют на основание сооружения? Расчетное сочетание нагрузок?
8. Определение напряжений в массиве грунтов от действия собственного веса. Как влияет на вид эпюры природного давления наличие водоносного горизонта и водоупора? Какие грунты являются водоупором?
9. В чем заключается проектирование фундамента мелкого заложения по 2-му предельному состоянию? Какие условия проверяются в расчете?
10. Исходя из каких условий проектируется ширина фундамента мелкого заложения? Как влияют на ширину фундамента прочностные параметры грунта, наличие грунтовых вод, глубина заложения, наличие подвала? Какое условие проверяется в расчете? Как определяется
11. В чем заключается привязка конкретного разреза фундамента к геологическому разрезу? Какие факторы влияют на вид эпюр природного и ополнительного давления?
12. Как объясняется название эпюры «дополнительного или осадочного давления»?
13. Как определяется глубина активного сжатия грунтового основания?
14. В каких случаях необходимо проектирование песчаной подушки? В чем заключается расчет песчаной подушки (объяснить, поясняя расчетную схему)?
15. В каких случаях необходима проверка слабого слоя? В чем заключается проверка слабого слоя (объяснить, поясняя расчетную схему)?

16. Каким образом определяются размеры строительного котлована при условии выполнения песчаной подушки и без нее? Зачем нужен защитный слой дна котлована, и как он выполняется? Как учитывается поверхностное водопонижение при определении размеров котлована?
17. Как выполняется гидроизоляция фундаментов в зависимости от уровня грунтовых вод?
18. Как назначается глубина забивки свай?
19. От каких параметров зависит несущая способность свай?
20. Как определяется расчетная и фактическая нагрузки на сваю?
21. Как определяется количество свай в фундаменте под колонну (под стену)?
22. Как определяется объем условного фундамента и его ширина?
23. Определение осадки свайного фундамента.
24. Подбор сваебойного оборудования. Какая формула лежит в основе уравнения для определения расчетного отказа? Какое условие должно выполняться при определении расчетного отказа?

2.2. Текущий контроль

2.2.1. Перечень форм текущего контроля:

- контрольная работа в 5 семестре (очная, очно-заочная, заочная форма обучение);

2.2.2. Типовые контрольные задания форм текущего контроля:

Тема контрольной работы: «Состав и этапы проектирования оснований и фундаментов объектов промышленного и гражданского назначения»

Перечень типовых контрольных вопросов/заданий:

1. Основные понятия и определения?
2. Какие конструктивные схемы сооружений вы знаете? Критерии гибкости сооружений?
3. Какие нормативные документы регламентируют проектирование оснований и фундаментов?
4. Основные положения расчетов по предельным состояниям?
5. Расчет по 1 предельному состоянию?
6. Расчет по 2 предельному состоянию?
7. Определение глубины заложения фундаментов возводимых в открытых котлованах?
8. Определение площади подошвы столбчатого фундамента?
9. Определение ширины подошвы ленточного фундамента?
10. Основные отличия расчета плитного фундамента?
11. Расчет осадки столбчатого фундамента?
12. Расчет осадки ленточного фундамента?
13. Какое давление называется активным?
14. Какое давление называется пассивным?
15. Способы водопонижения?
16. Организация водоотведения?
17. Конструктивные методы преобразования строительных свойств грунтов?
18. Основные положения расчета песчаных подушек?
19. Методы и способы уплотнения грунтов?
20. Способы укрепления грунтов?
21. Опускные колодцы, особенности расчета?
22. Принципы работы кессонов?
23. Варианты использование фундамента возводимого по принципу «стена в грунте»?
24. Область применения свайных фундаментов ?
25. Способы определения несущей способности свай?

26. Компоновка свайного куста и свайной «ленты»?
27. Особенности расчета осадки свайного фундамента?
28. Что такое отказ сваи?
29. Особенности фундаментов на многолетнемерзлых грунтах?
30. Принципы использования просадочных грунтов в качестве основания?
31. Типы фундаментов, используемые на просадочных грунтах?
32. Особенности использования набухающих грунтов в качестве оснований сооружений?
33. Цели и задачи обследования действительного состояния оснований и фундаментов зданий и сооружений?
34. Основные факторы негативного воздействия на основания и фундаменты в период эксплуатации?
35. Основные причины аварий зданий и сооружений?
36. Основные требования к обследованию зданий и сооружений в части оснований и фундаментов?
37. Состав обследования. Этапы обследования.
38. Основные источники первичной информации для проведения обследования оснований и фундаментов?
39. Требования предъявляемые к отчету по результатам обследования?
40. Разработка мероприятий по результатам обследования оснований и фундаментов по восстановлению эксплуатационного ресурса конструкций и продлению срока безаварийной эксплуатации зданий и сооружений.
41. Требования к соблюдению техники безопасности к проведению обследования оснований и фундаментов зданий и сооружений? Содержание инструктажа по технике безопасности?

3. Методические материалы, определяющие процедуры оценивания

Процедура проведения промежуточной аттестации и текущего контроля успеваемости регламентируется локальным нормативным актом, определяющим порядок осуществления текущего контроля успеваемости и промежуточной аттестации обучающихся.

3.1. Процедура оценивания при проведении промежуточной аттестации обучающихся по дисциплине в форме экзамена и/или дифференцированного зачета (зачета с оценкой)

Промежуточная аттестация по дисциплине в форме экзамена проводится в 5 семестре (очная, очно-заочная, заочная форма обучения).

Используются критерии и шкала оценивания, указанные в п.1.2. Оценка выставляется преподавателем интегрально по всем показателям и критериям оценивания.

Ниже приведены правила оценивания формирования компетенций по показателю оценивания «Знания».

Критерий оценивания	Уровень освоения и оценка			
	«2» (неудовлетв.)	«3» (удовлетвор.)	«4» (хорошо)	«5» (отлично)
Знание терминов и определений, понятий	Не знает терминов и определений	Знает термины и определения, но допускает неточности формулировок	Знает термины и определения	Знает термины и определения, может корректно сформулировать их самостоятельно

Знание основных закономерностей и соотношений, принципов	Не знает основные закономерности и соотношения, принципы построения знаний	Знает основные закономерности, соотношения, принципы построения знаний	Знает основные закономерности, соотношения, принципы построения знаний, их интерпретирует и использует	Знает основные закономерности, соотношения, принципы построения знаний, может самостоятельно их получить и использовать
Объём освоенного материала, усвоение всех дидактических единиц (разделов)	Не знает значительной части материала дисциплины	Знает только основной материал дисциплины, не усвоил его деталей	Знает материал дисциплины в объёме	Обладает твёрдым и полным знанием материала дисциплины, владеет дополнительными знаниями
Полнота ответов на проверочные вопросы	Не даёт ответы на большинство вопросов	Даёт неполные ответы на все вопросы	Даёт ответы на вопросы, но не все - полные	Даёт полные, развёрнутые ответы на поставленные вопросы
Правильность ответов на вопросы	Допускает грубые ошибки при изложении ответа на вопрос	В ответе имеются существенные ошибки	В ответе имеются несущественные неточности	Ответ верен
Чёткость изложения и интерпретации знаний	Излагает знания без логической последовательности	Излагает знания с нарушениями в логической последовательности	Излагает знания без нарушений в логической последовательности	Излагает знания в логической последовательности, самостоятельно их интерпретируя и анализируя
	Не иллюстрирует изложение поясняющими схемами, рисунками и примерами	Выполняет поясняющие схемы и рисунки небрежно и с ошибками	Выполняет поясняющие рисунки и схемы корректно и понятно	Выполняет поясняющие рисунки и схемы точно и аккуратно, раскрывая полноту усвоенных знаний
	Неверно излагает и интерпретирует знания	Допускает неточности в изложении и интерпретации знаний	Грамотно и по существу излагает знания	Грамотно и точно излагает знания, делает самостоятельные выводы

Ниже приведены правила оценивания формирования компетенций по показателю оценивания «Навыки начального уровня».

Критерий оценивания	Уровень освоения и оценка			
	«2» (неудовлетв.)	«3» (удовлетвор.)	«4» (хорошо)	«5» (отлично)

Навыки выбора методик выполнения заданий	Не может выбрать методику выполнения заданий	Испытывает затруднения по выбору методики выполнения заданий	Без затруднений выбирает стандартную методику выполнения заданий	Применяет теоретические знания для выбора методики выполнения заданий
Навыки выполнения заданий различной сложности	Не имеет навыков выполнения учебных заданий	Имеет навыки выполнения только простых типовых учебных заданий	Имеет навыки выполнения только стандартных учебных заданий	Имеет навыки выполнения как стандартных, так и нестандартных учебных заданий
Навыки самопроверки. Качество сформированных навыков	Допускает грубые ошибки при выполнении заданий, нарушающие логику решения задач	Допускает ошибки при выполнении заданий, нарушения логики решения	Допускает ошибки при выполнении заданий, не нарушающие логику решения	Не допускает ошибок при выполнении заданий
Навыки анализа результатов выполнения заданий, решения задач	Делает некорректные выводы	Испытывает затруднения с формулированием корректных выводов	Делает корректные выводы по результатам решения задачи	Самостоятельно анализирует результаты выполнения заданий
Навыки представления результатов решения задач	Не может проиллюстрировать решение задачи поясняющими схемами, рисунками	Выполняет поясняющие схемы и рисунки небрежно и с ошибками	Выполняет поясняющие рисунки и схемы корректно и понятно	Выполняет поясняющие рисунки и схемы верно и аккуратно

Ниже приведены правила оценивания формирования компетенций по показателю оценивания «Навыки основного уровня».

Критерий оценивания	Уровень освоения и оценка			
	«2» (неудовлетв.)	«3» (удовлетвор.)	«4» (хорошо)	«5» (отлично)
Навыки выбора методик выполнения заданий	Не может выбрать методику выполнения заданий	Испытывает затруднения по выбору методики выполнения заданий	Без затруднений выбирает стандартную методику выполнения заданий	Применяет теоретические знания для выбора методики выполнения заданий
Навыки выполнения заданий различной сложности	Не имеет навыков выполнения учебных заданий	Имеет навыки выполнения только простых типовых учебных заданий	Имеет навыки выполнения только стандартных учебных заданий	Имеет навыки выполнения как стандартных, так и нестандартных учебных заданий

Навыки самопроверки. Качество сформированных навыков	Допускает грубые ошибки при выполнении заданий, нарушающие логику решения задач	Допускает ошибки при выполнении заданий, нарушения логики решения	Допускает ошибки при выполнении заданий, не нарушающие логику решения	Не допускает ошибок при выполнении заданий
Навыки анализа результатов выполнения заданий, решения задач	Делает некорректные выводы	Испытывает затруднения с формулированием корректных выводов	Делает корректные выводы по результатам решения задачи	Самостоятельно анализирует результаты выполнения заданий
Навыки представления результатов решения задач	Не может проиллюстрировать решение задачи поясняющими схемами, рисунками	Выполняет поясняющие схемы и рисунки небрежно и с ошибками	Выполняет поясняющие рисунки и схемы корректно и понятно	Выполняет поясняющие рисунки и схемы верно и аккуратно
Навыки обоснования выполнения заданий	Не может обосновать алгоритм выполнения заданий	Испытывает затруднения при обосновании алгоритма выполнения заданий	Обосновывает ход решения задач без затруднений	Грамотно обосновывает ход решения задач
Быстрота выполнения заданий	Не выполняет задания или выполняет их очень медленно, не достигая поставленных задач	Выполняет задания медленно, с отставанием от установленного графика.	Выполняет все поставленные задания в срок	Выполняет все поставленные задания с опережением графика
Самостоятельность в выполнении заданий	Не может самостоятельно планировать и выполнять задания	Выполняет задания только с помощью наставника	Самостоятельно выполняет задания с консультацией у наставника	Выполняет задания самостоятельно, без посторонней помощи
Результативность (качество) выполнения заданий	Выполняет задания некачественно	Выполняет задания с недостаточным качеством	Выполняет задания качественно	Выполняет качественно даже сложные задания

3.2. Процедура оценивания при проведении промежуточной аттестации обучающихся по дисциплине в форме зачета

Промежуточная аттестация по дисциплине в форме зачёта не проводится.

3.3. Процедура оценивания при проведении промежуточной аттестации обучающихся по дисциплине в форме защиты курсовой работы (курсового проекта)

Промежуточная аттестация по дисциплине проводится в форме защиты курсовой работы в 5 семестре (очная, очно-заочная, заочная форма обучения).

Используется шкала и критерии оценивания, указанные в п.1.2. Процедура оценивания знаний и навыков приведена в п.3.1.

Приложение 2 к программе

Шифр	Наименование практики
Б1.В.07	Основания и фундаменты зданий и сооружений

Код направления подготовки / специальности	08.03.01
Направление подготовки / специальность	Строительство
Наименование ОПОП (направленность/профиль)	Промышленное и гражданское строительство
Год начала реализации ОПОП	2023
Уровень образования	бакалавриат
Форма обучения	очная, очно-заочная, заочная
Год разработки/обновления	2023

Учебно-методическое обеспечение

Печатные учебные издания в НТБ НИУ МГСУ:

№ п/п	Автор, название, место издания, издательство, год издания, количество страниц	Количество экземпляров в библиотеке НИУ МГСУ
1	Мангушев, Р. А. Механика грунтов : учебник для подготовки по направлению 550100 "Строительство" / Р. А. Мангушев, В. Д. Карлов, Сахаров И. И. - Москва : АСВ, 2015. - 254 с. : ил., табл. - Библиогр.: с.224-225. - Терм. словарь.: с.227-254 . - ISBN 978-5-93093-070-2	99
2	Далматов, Б. И. Механика грунтов, основания и фундаменты (включая специальный курс инженерной геологии) [Текст] : учебник / Б. И. Далматов. - Изд. 3-е, стер. - Санкт-Петербург ; Москва ; Краснодар : Лань, 2012. - 415 с. ISBN 978-5-8114-1307-2	300

Электронные учебные издания в электронно-библиотечных системах (ЭБС):

№ п/п	Автор, название, место издания, год издания, количество страниц	Ссылка на учебное издание в ЭБС
1	Захаров, М.С. Инженерно-геологические и инженерно-геотехнические изыскания в строительстве : учебное пособие / Захаров М. С. , Мангушев Р. А. - Москва : Издательство АСВ, 2016. - 176 с. - ISBN 978-5-4323-0019-5. - Текст : электронный // ЭБС "Консультант студента"	http://www.studentlibrary.ru/book/ISBN9785432300195.html
2	Пилягин, А. В. Проектирование оснований и фундаментов зданий и сооружений / Пилягин А. В. - Москва : Издательство АСВ, 2017. - 398 с. - ISBN 978-5-4323-02014 - Текст : электронный // ЭБС "Консультант студента"	http://www.studentlibrary.ru/book/ISBN9785432302014.html
3	Полищук, А. И. Основания и фундаменты, подземные сооружения : учебник / А. И. Полищук. - 2-е изд., доп. - Москва : АСВ, 2020. - 498 с. - ISBN 978-5-4323-0372-1. - Текст : электронный // ЭБС "Консультант студента"	https://www.studentlibrary.ru/book/ISBN9785432303721.html

Электронные образовательные ресурсы (для программ очно-заочной, заочной форм обучения)

№ п/п	Ссылка на электронный курс
1	https://cito.mgsu.ru/subject/index/card/subject_id/1607

Приложение 3 к рабочей программе

Шифр	Наименование практики
Б1.В.07	Основания и фундаменты зданий и сооружений

Код направления подготовки / специальности	08.03.01
Направление подготовки / специальность	Строительство
Наименование ОПОП (направленность/профиль)	Промышленное и гражданское строительство
Год начала реализации ОПОП	2023
Уровень образования	бакалавриат
Форма обучения	очная, очно-заочная, заочная
Год разработки/обновления	2023

Перечень профессиональных баз данных и информационных справочных систем

Наименование	Электронный адрес ресурса
«Российское образование» - федеральный портал	http://www.edu.ru/index.php
Научная электронная библиотека	http://elibrary.ru/defaultx.asp?
Электронная библиотечная система IPRbooks	http://www.iprbookshop.ru/
Федеральная университетская компьютерная сеть России	http://www.runnet.ru/
Информационная система "Единое окно доступа к образовательным ресурсам"	http://window.edu.ru/
Научно-технический журнал по строительству и архитектуре «Вестник МГСУ»	http://www.vestnikmgsu.ru/
Научно-техническая библиотека НИУ МГСУ	http://www.mgsu.ru/resources/Biblioteka/

Приложение 4 к рабочей программе

Шифр	Наименование практики
Б1.В.07	Основания и фундаменты зданий и сооружений

Код направления подготовки / специальности	08.03.01
Направление подготовки / специальность	Строительство
Наименование ОПОП (направленность/профиль)	Промышленное и гражданское строительство
Год начала реализации ОПОП	2023
Уровень образования	бакалавриат
Форма обучения	очная, очно-заочная, заочная
Год разработки/обновления	2023

Материально-техническое и программное обеспечение дисциплины

Наименование специальных помещений и помещений для самостоятельной работы	Оснащенность специальных помещений и помещений для самостоятельной работы	Перечень лицензионного программного обеспечения. Реквизиты подтверждающего документа
Учебные аудитории для проведения учебных занятий, текущего контроля и промежуточной аттестации	Рабочее место преподавателя, рабочие места обучающихся	
<p>Помещение для самостоятельной работы обучающихся</p> <p>Ауд. 41 НТБ на 80 посадочных мест (рабочее место библиотекаря, рабочие места обучающихся)</p>	<p>ИБП GE VH Series VH 700 Источник бесперебойного питания РИП-12 (2 шт.) Компьютер/ТИП №5 (2 шт.) Компьютер Тип № 1 (6 шт.) Контрольно-пусковой блок С2000-КПБ (26 шт.) Монитор / Samsung 21,5" S22C200B (80 шт.) Плоттер / HP DJ T770 Прибор приемно-контрольный С2000-АСПТ (2 шт.) Принтер / HP LaserJet P2015 DN Принтер /Тип № 4 н/т Принтер HP LJ Pro 400 M401dn Системный блок / Kraftway Credo тип 4 (79 шт.) Электронное табло 2000*950</p>	<p>Adobe Acrobat Reader DC (ПО предоставляется бесплатно на условиях OpLic) Adobe Flash Player (ПО предоставляется бесплатно на условиях OpLic) APM Civil Engineering (Договор № 109/9.13_АО НИУ от 09.12.13 (НИУ-13)) ArcGIS Desktop (Договор передачи с ЕСРП СНГ 31 лицензии от 27.01.2016) ArhciCAD [22] (Б\Д; Веб-кабинет или подписка; OpenLicense) AutoCAD [2018] (Б\Д; Веб-кабинет или подписка; OpenLicense) AutoCAD [2020] (Б\Д; Веб-кабинет или подписка; OpenLicense) Autodesk Revit [2018] (Б\Д; Веб-кабинет или подписка; OpenLicense) Autodesk Revit [2020] (Б\Д; Веб-кабинет или подписка; OpenLicense) CorelDRAW [GSX5;55] (Договор № 292/10.11- АО НИУ от 28.11.2011 (НИУ-11)) eLearnBrowser [1.3] (Договор ГМЛ-Л-16/03-846 от 30.03.2016) Google Chrome (ПО предоставляется бесплатно на условиях OpLic) Lazarus (ПО предоставляется бесплатно на условиях OpLic) Mathcad [Edu.Prime;3;30] (Договор №109/9.13_АО НИУ от 09.12.13 (НИУ-13)) Mathworks Matlab [R2008a;100] (Договор</p>

		<p>089/08-ОК(ИОП) от 24.10.2008)</p> <p>Mozilla Firefox (ПО предоставляется бесплатно на условиях OpLic)</p> <p>MS Access [2013;Im] (OpenLicense; Подписка Azure Dev Tools; Б\Д; Веб-кабинет)</p> <p>MS ProjectPro [2013;ImX] (OpenLicense; Подписка Azure Dev Tools; Б\Д; Веб-кабинет)</p> <p>MS VisioPro [2013;ADT] (OpenLicense; Подписка Azure Dev Tools; Б\Д; Веб-кабинет)</p> <p>MS Visual FoxPro [ADT] (OpenLicense; Подписка Azure Dev Tools; Б\Д; Веб-кабинет)</p> <p>nanoCAD СПДС Стройплощадка (Договор бесплатной передачи / партнерство)</p> <p>PascalABC [3.2.0.1311] (ПО предоставляется бесплатно на условиях OpLic)</p> <p>Visual Studio Ent [2015;Imx] (OpenLicense; Подписка Azure Dev Tools; Б\Д; Веб-кабинет)</p> <p>Visual Studio Expr [2008;ImX] (OpenLicense; Подписка Azure Dev Tools; Б\Д; Веб-кабинет)</p> <p>WinPro 7 [ADT] (OpenLicense; Подписка Azure Dev Tools; Б\Д; Веб-кабинет)</p> <p>Компас-3D V14 АЕС (Договор № 109/9.13_АО НИУ от 09.12.13 (НИУ-13))</p> <p>ПК ЛИРА-САПР [2013] (Договор № 109/9.13_АО НИУ от 09.12.13 (НИУ-13))</p>
<p>Помещение для самостоятельной работы обучающихся</p> <p>Ауд. 59 НТБ</p> <p>на 5 посадочных мест, оборудованных компьютерами (рабочее место библиотекаря, рабочие места обучающихся, рабочее место для лиц с ограниченными возможностями здоровья)</p> <p>Читальный зал на 52 посадочных места</p>	<p>Компьютер / ТИП №5 (4 шт.)</p> <p>Монитор Acer 17" AL1717 (4 шт.)</p> <p>Монитор Samsung 24" S24C450B</p> <p>Системный блок Kraftway Credo KC36 2007 (4 шт.)</p> <p>Системный блок Kraftway Credo KC43 с KSS тип3</p> <p>Принтер/HP LaserJet P2015 DN</p> <p>Аудиторный стол для инвалидов-колясочников</p> <p>Видеоувеличитель /Optelec</p> <p>ClearNote</p> <p>Джойстик компьютерный беспроводной</p> <p>Клавиатура Clevy с большими кнопками и накладкой (беспроводная)</p> <p>Кнопка компьютерная выносная малая</p> <p>Кнопка компьютерная выносная малая (2 шт.)</p>	<p>Google Chrome (ПО предоставляется бесплатно на условиях OpLic (не требуется))</p> <p>Adobe Acrobat Reader DC (ПО предоставляется бесплатно на условиях OpLic (не требуется))</p> <p>eLearnBrowser [1.3] (Договор ГМЛ-Л-16/03-846 от 30.03.2016)</p> <p>Mozilla Firefox (ПО предоставляется бесплатно на условиях OpLic (лицензия не требуется))</p> <p>MS OfficeStd [2010; 300] (Договор № 162/10 - АО НИУ от 18.11.2010 (НИУ-10))</p> <p>Adobe Acrobat Reader [11] (ПО предоставляется бесплатно на условиях OpLic (лицензия не требуется))</p> <p>K-Lite Codec Pack (ПО предоставляется бесплатно на условиях OpLic (лицензия не требуется))</p>
<p>Помещение для самостоятельной работы обучающихся</p> <p>Ауд. 84 НТБ</p> <p>На 5 посадочных мест, оборудованных компьютерами (рабочее место библиотекаря, рабочие места обучающихся)</p> <p>Читальный зал на 52 посадочных места</p>	<p>Монитор Acer 17" AL1717 (5 шт.)</p> <p>Системный блок Kraftway KW17 2010 (5 шт.)</p>	<p>AutoCAD [2020] (Б\Д; Веб-кабинет или подписка; OpenLicense)</p> <p>Eurosoft STARK [201W;20] (Договор № 089/08-ОК(ИОП) от 24.10.2008)</p> <p>MS OfficeStd [2010; 300] (Договор № 162/10 - АО НИУ от 18.11.2010 (НИУ-10))</p> <p>nanoCAD СПДС Конструкции (Договор бесплатной передачи / партнерство)</p> <p>WinPro 7 [ADT] (OpenLicense; Подписка Azure Dev Tools; Б\Д; Веб-кабинет)</p> <p>ПК ЛИРА-САПР [2013R5] (ПО</p>

		предоставляется бесплатно на условиях OpLis (лицензия не требуется)
--	--	--

Федеральное государственное бюджетное образовательное учреждение высшего образования
«НАЦИОНАЛЬНЫЙ ИССЛЕДОВАТЕЛЬСКИЙ МОСКОВСКИЙ ГОСУДАРСТВЕННЫЙ
СТРОИТЕЛЬНЫЙ УНИВЕРСИТЕТ»

РАБОЧАЯ ПРОГРАММА

Шифр	Наименование дисциплины
Б1.В.08	Железобетонные и каменные конструкции

Код направления подготовки / специальности	08.03.01
Направление подготовки / специальность	Строительство
Наименование ОПОП (направленность / профиль)	Промышленное и гражданское строительство
Год начала реализации ОПОП	2023
Уровень образования	бакалавриат
Форма обучения	Очная, очно-заочная, заочная
Год разработки/обновления	2023

Разработчики:

должность	ученая степень, ученое звание	ФИО
зав. кафедрой	д-р техн. наук, профессор	Тамразян А.Г.
профессор	канд. техн. наук, профессор	Люблинский В.А.
доцент	канд. техн. наук, доцент	Курнавина С.О.
ст. преподаватель		Домарова Е.В.

Рабочая программа дисциплины разработана и одобрена кафедрой (структурным подразделением) «Железобетонные и каменные конструкции».

Рабочая программа утверждена методической комиссией по УГСН, протокол № 11 от «07» июня 2023 г.

1. Цель освоения дисциплины

Целью освоения дисциплины «Железобетонные и каменные конструкции» является формирование компетенций обучающегося в области расчета и конструирования железобетонных и каменных конструкций, а также практических навыков проектирования железобетонных и каменных конструкций, предназначенных для строительства зданий и сооружений различного назначения.

Программа составлена в соответствии с требованиями Федерального государственного образовательного стандарта высшего образования по направлению подготовки 08.03.01 Строительство.

Дисциплина относится к части, формируемой участниками образовательных отношений, Блока 1 «Дисциплины (модули)» основной профессиональной образовательной программы «Промышленное и гражданское строительство». Дисциплина является обязательной для изучения.

2. Перечень планируемых результатов обучения по дисциплине, соотнесенных с планируемыми результатами освоения образовательной программы

Код и наименование компетенции (результат освоения)	Код и наименование индикатора достижения компетенции
ПК-3. Способен проектировать модели сложного изделия, изготавливаемого методами аддитивных технологий	ПК-3.1 Составление требований и проектирование конструкции изделия аддитивного производства на основе технического задания на его разработку
ПК-4.Способен проводить оценку технических и технологических решений в сфере промышленного и гражданского строительства	ПК-4.1 Выбор и систематизация информации об основных параметрах технических и технологических решений в сфере промышленного и гражданского строительства
	ПК-4.2 Выбор нормативно-технических документов, устанавливающих требования к зданиям (сооружениям) промышленного и гражданского назначения
	ПК-4.3 Оценка технических и технологических решений в сфере промышленного и гражданского строительства на соответствие нормативно-техническим документам
ПК-5. Способен организовывать и проводить работы по обследованию и испытанию строительных конструкций зданий и сооружений промышленного и гражданского назначения	ПК-5.1 Выбор нормативно-методических документов, регламентирующих проведение обследования (испытаний) строительных конструкций здания (сооружения) промышленного и гражданского назначения
	ПК-5.2 Выбор и систематизация информации о здании (сооружении), в том числе проведение документального исследования
	ПК-5.3 Выполнение обследования (испытания) строительных конструкций здания (сооружения) промышленного и гражданского назначения
	ПК-5.4 Обработка результатов обследования (испытания) строительных конструкций здания (сооружения) промышленного и гражданского назначения
	ПК-5.5 Составление проекта отчета по результатам обследования (испытания) строительной конструкции здания (сооружения) промышленного и гражданского назначения

Код и наименование компетенции (результат освоения)	Код и наименование индикатора достижения компетенции
	ПК-5.6 Соблюдать требования охраны труда при обследованиях (испытаниях) строительных конструкций здания (сооружения) промышленного и гражданского назначения
ПК-7. Способен проводить расчетное обоснование и конструирование строительных конструкций зданий и сооружений промышленного и гражданского назначения	ПК-7.1 Выбор исходной информации и нормативно-технических документов для выполнения расчётного обоснования проектных решений здания (сооружения) промышленного и гражданского назначения
	ПК-7.2 Выбор нормативно-технических документов, устанавливающих требования к расчётному обоснованию проектного решения здания (сооружения) промышленного и гражданского назначения
	ПК-7.3 Сбор нагрузок и воздействий на здание (сооружение) промышленного и гражданского назначения
	ПК-7.4 Выбор методики расчётного обоснования проектного решения конструкции здания (сооружения) промышленного и гражданского назначения
	ПК-7.5 Выбор параметров расчетной схемы здания (сооружения), строительных конструкций здания (сооружения) промышленного и гражданского назначения
	ПК-7.6 Выполнение расчетов строительных конструкций, здания (сооружения), основания по первой, второй группам предельных состояний
	ПК-7.7 Конструирование и графическое оформление проектной документации на строительную конструкцию
	ПК-7.8 Представление и защита результатов работ по расчетному обоснованию и конструированию строительных конструкций здания (сооружения) промышленного и гражданского назначения

Код и наименование индикатора достижения компетенции	Наименование показателя оценивания (результата обучения по дисциплине)
ПК-3.1 Составление требований и проектирование конструкции изделия аддитивного производства на основе технического задания на его разработку	Знает основные технологические решения по изготовлению конструкций методом 3D-печати, их достоинства и недостатки, материалы, используемые для изготовления зданий с использованием аддитивных технологий и особенности их работы. Знает особенности расчета и проектирования железобетонных конструкций, изготовленных с использованием аддитивных технологий.
ПК-4.1 Выбор и систематизация информации об основных параметрах технических и технологических решений в сфере промышленного и гражданского строительства	Знает методику выбора и систематизацию информации об основных параметрах технических и технологических решений в сфере промышленного и гражданского строительства Имеет навык (начального уровня) выбора и систематизации информации об основных параметрах технических и технологических решений в сфере промышленного и гражданского строительства
ПК-4.2 Выбор нормативно-технических документов, устанавливающих требования к зданиям (сооружениям)	Знает перечень нормативно-технических документов, устанавливающих требования к зданиям (сооружениям) промышленного и гражданского назначения. Имеет навык (начального уровня) использования

Код и наименование индикатора достижения компетенции	Наименование показателя оценивания (результата обучения по дисциплине)
промышленного и гражданского назначения	информационных систем для поиска нормативно-технических документов, устанавливающих требования к зданиям (сооружениям) промышленного и гражданского назначения.
ПК-4.3 Оценка технических и технологических решений в сфере промышленного и гражданского строительства на соответствие нормативно-техническим документам	<p>Знает требования к оформлению проектной документации (расчета и чертежей), представляемой на экспертизу</p> <p>Знает основные критерии, по которым производится оценка обоснованности проектных решений</p> <p>Имеет навык (начального уровня) оценки достаточности исходных данных для проектирования объектов промышленного и гражданского строительства.</p> <p>Имеет навык (начального уровня) применения положений нормативно-правовых и нормативно-технических документов для разработки проектных решений объектов промышленного и гражданского строительства.</p> <p>Имеет навык (начального уровня) оценки соответствия проектных решений объектов промышленного и гражданского строительства требованиям нормативных документов.</p>
ПК-5.1 Выбор нормативно-методических документов, регламентирующих проведение обследований (испытаний) строительных конструкций здания (сооружения) промышленного и гражданского назначения	<p>Знает процедуру проведения обследования железобетонных конструкций здания (сооружения) промышленного и гражданского назначения</p> <p>Имеет навыки (начального уровня) использования нормативно-технических документов, регламентирующих проведение обследования (испытаний) строительных конструкций здания (сооружения) промышленного и гражданского назначения</p>
ПК-5.2 Выбор и систематизация информации о здании (сооружении), в том числе проведение документального исследования	<p>Знает физико-механические свойства бетона, стальной арматуры, железобетона и материалов каменных конструкций; основные положения метода расчета конструкций по предельным состояниям</p> <p>Имеет навыки (начального уровня) выбора и систематизации информации о здании (сооружении)</p>
ПК-5.3 Выполнение обследования (испытания) строительной конструкции здания (сооружения) промышленного и гражданского назначения	<p>Знает особенности сопротивления железобетонных и каменных конструкций при различных напряженных состояниях и их расчет по предельным состояниям первой группы; расчет железобетонных элементов по предельным состояниям второй группы; конструктивные особенности несущих железобетонных и каменных конструкций промышленных и гражданских зданий и сооружений</p> <p>Имеет навыки (начального уровня) обследования (испытания) строительных конструкций здания (сооружения) промышленного и гражданского назначения</p>
ПК-5.4 Обработка результатов обследования (испытания) строительной конструкции здания (сооружения) промышленного и гражданского назначения	Имеет навыки (начального уровня) обработки результатов обследования (испытания) железобетонных конструкций зданий (сооружений) промышленного и гражданского назначения
ПК-5.5 Составление проекта отчета по результатам обследования (испытания) строительной конструкции здания (сооружения) промышленного и гражданского назначения	<p>Знает требования к составлению отчета по результатам обследования (испытания) железобетонных конструкций зданий (сооружений) промышленного и гражданского назначения</p> <p>Имеет навыки (начального уровня) составления проекта отчета по результатам обследования (испытания) железобетонных конструкций здания (сооружения) промышленного и гражданского назначения</p>
ПК-5.6 Соблюдать требования	Знает требования охраны труда при обследованиях (испытаниях)

Код и наименование индикатора достижения компетенции	Наименование показателя оценивания (результата обучения по дисциплине)
охраны труда при обследовании (испытаниях) строительной конструкции здания (сооружения) промышленного и гражданского назначения	строительных конструкции здания (сооружены) промышленного и гражданского назначения из железобетона
ПК-7.1 Выбор исходной информации и нормативно-технических документов для выполнения расчётного обоснования проектных решений здания (сооружения) промышленного и гражданского назначения	Знает нормативно-технические документы для выполнения расчётного обоснования проектных решений зданий (сооружений) промышленного и гражданского назначения из железобетонных и каменных конструкций
ПК-7.2 Выбор нормативно-технических документов, устанавливающих требования к расчётному обоснованию проектного решения здания (сооружения) промышленного и гражданского назначения	Знает нормативно-технические документы, устанавливающие требования к расчётному обоснованию проектного решения зданий (сооружений) промышленного и гражданского назначения из железобетонных и каменных конструкций
ПК-7.3 Сбор нагрузок и воздействий на здание (сооружение) промышленного и гражданского назначения	Имеет навыки (начального уровня) сбора нагрузок и воздействий на здание (сооружение) промышленного и гражданского назначения
ПК-7.4 Выбор методики расчётного обоснования проектного решения конструкции здания (сооружения) промышленного и гражданского назначения	Знает методики расчётного обоснования проектного решения конструкций здания (сооружения) промышленного и гражданского назначения из железобетона и каменных материалов
ПК-7.5 Выбор параметров расчетной схемы здания (сооружения), строительной конструкции здания (сооружения) промышленного и гражданского назначения	Знает параметры расчетной схемы здания (сооружения), строительных конструкций здания (сооружения) промышленного и гражданского назначения
ПК-7.6 Выполнение расчетов строительной конструкции, здания (сооружения), основания по первой, второй группам предельных состояний	Имеет навыки (начального уровня) выполнения расчетов железобетонных конструкций и из каменных материалов, зданий (сооружений), основания по первой, второй группам предельных состояний
ПК-7.7 Конструирование и графическое оформление проектной документации на строительную конструкцию	Знает требования к конструированию и графическому оформлению проектной документации на строительную конструкцию из железобетона и из каменных материалов Имеет навыки (начального уровня) конструирования и графического оформления проектной документации на строительную конструкцию из железобетона
ПК-7.8 Представление и защита результатов работ по расчетному обоснованию и конструированию строительной конструкции здания (сооружения) промышленного и гражданского назначения	Имеет навыки (начального уровня) представления и защиты результатов работ по расчетному обоснованию и конструированию строительной конструкции здания (сооружения) промышленного и гражданского назначения из железобетона и каменных материалов

Информация о формировании и контроле результатов обучения представлена в Фонде оценочных средств (Приложение 1).

3. Трудоемкость дисциплины и видов учебных занятий по дисциплине

Общая трудоемкость дисциплины составляет 8 зачётных единиц (288 академических часов).

(1 зачетная единица соответствует 36 академическим часам)

Видами учебных занятий и работы обучающегося по дисциплине могут являться.

Обозначение	Виды учебных занятий и работы обучающегося
Л	Лекции
ЛР	Лабораторные работы
ПЗ	Практические занятия
КоП	Компьютерный практикум
КРП	Групповые и индивидуальные консультации по курсовым работам (курсовым проектам)
СР	Самостоятельная работа обучающегося в период теоретического обучения
Контроль	Самостоятельная работа обучающегося и контактная работа обучающегося с преподавателем в период промежуточной аттестации

Структура дисциплины:

Форма обучения - очная

№	Наименование раздела дисциплины	Семестр	Количество часов по видам учебных занятий и работы обучающегося							Формы промежуточной аттестации, текущего контроля успеваемости	
			Л	ЛР	ПЗ	КоП	КРП	СР	Контроль		
1	Физико-механические свойства материалов бетонных и железобетонных конструкций	6	8		2				44	36	<i>Защита отчета по лабораторным работам р. 3,4 Контрольная работа №1 р.3 Домашнее задание №1 р. 3 Домашнее задание №2 р. 5</i>
2	Метод расчета железобетонных конструкций по предельным состояниям	6	4		2						
3	Расчет бетонных и железобетонных элементов по предельным состояниям первой группы	6	8	4	12						
4	Расчет железобетонных элементов по предельным состояниям второй группы	6	6	2	4						
5	Каменные и армокаменные конструкции	6	6		6						
	Итого за 6 семестр	6	32	6	26			44	36	<i>Зачет с оценкой</i>	

№	Наименование раздела дисциплины	Семестр	Количество часов по видам учебных занятий и работы обучающегося							Формы промежуточной аттестации, текущего контроля успеваемости
			Л	ЛР	ПЗ	КоП	КРП	СР	Контроль	
6	Железобетонные конструкции многоэтажных зданий	7	10		8					<i>Контрольная работа №2 р.б</i>
7	Одноэтажные производственные здания	7	8		4					
8	Тонкостенные пространственные покрытия зданий	7	8		2		16	44	36	
9	Железобетонные конструкции инженерных сооружений	7	6		2					
	Итого за 7 семестр	7	32		16		16	44	36	<i>Экзамен, курсовой проект</i>
	Итого:		64	6	42		16	88	72	<i>зачет с оценкой, экзамен, курсовой проект</i>

Форма обучения – очно-заочная

№	Наименование раздела дисциплины	Семестр	Количество часов по видам учебных занятий и работы обучающегося							Формы промежуточной аттестации, текущего контроля успеваемости
			Л	ЛР	ПЗ	КоП	КРП	СР	Контроль	
1	Физико-механические свойства материалов бетонных и железобетонных конструкций	7			2					<i>Защита отчета по лабораторным работам р. 3,4 Контрольная работа №1 р.3 Домашнее задание №1 р. 3 Домашнее задание №2 р. 5</i>
2	Метод расчета железобетонных конструкций по предельным состояниям	7								
3	Расчет бетонных и железобетонных элементов по предельным состояниям первой группы	7	2		6			103	27	
4	Расчет железобетонных элементов по предельным состояниям второй группы	7		2						
5	Каменные и армокаменные конструкции	7			2					
	Итого за 7 семестр	7	2	2	10			103	27	<i>Зачет с оценкой</i>
6	Железобетонные конструкции многоэтажных зданий	8		4	4					<i>Защита отчета по лабораторным работам р. 6</i>
7	Одноэтажные производственные здания	8	2		2		16	78	36	
8	Тонкостенные	8								

№	Наименование раздела дисциплины	Семестр	Количество часов по видам учебных занятий и работы обучающегося							Формы промежуточной аттестации, текущего контроля успеваемости
			Л	ЛР	ПЗ	КоП	КРП	СР	Контроль	
	пространственные покрытия зданий									<i>Контрольная работа №2 р.6</i>
9	Железобетонные конструкции инженерных сооружений	8			2					
	Итого за 8 семестр	8	2	4	8		16	78	36	<i>Экзамен, курсовой проект</i>
	Итого:		4	6	18		16	181	63	<i>зачет с оценкой, экзамен, курсовой проект</i>

Форма обучения – заочная

№	Наименование раздела дисциплины	Семестр	Количество часов по видам учебных занятий и работы обучающегося							Формы промежуточной аттестации, текущего контроля успеваемости
			Л	ЛР	ПЗ	КоП	КРП	СР	Контроль	
1	Физико-механические свойства материалов бетонных и железобетонных конструкций	7								<i>Защита отчета по лабораторным работам р. 3,4 Контрольная работа №1 р.3 Домашнее задание №1 р. 3 Домашнее задание №2 р. 5</i>
2	Метод расчета железобетонных конструкций по предельным состояниям	7								
3	Расчет бетонных и железобетонных элементов по предельным состояниям первой группы	7		2	4			109	27	
4	Расчет железобетонных элементов по предельным состояниям второй группы	7								
5	Каменные и армокаменные конструкции	7			2					
	Итого за 7 семестр	7		2	6			109	27	<i>Зачет с оценкой</i>
6	Железобетонные конструкции многоэтажных зданий	8		2	2					<i>Защита отчета по лабораторным работам р. 6 Контрольная работа №2 р.6</i>
7	Одноэтажные производственные здания	8								
8	Тонкостенные пространственные покрытия зданий	8					10	94	36	
9	Железобетонные конструкции инженерных сооружений	8								
	Итого за 8 семестр	8		2	2		10	94	36	<i>Экзамен,</i>

№	Наименование раздела дисциплины	Семестр	Количество часов по видам учебных занятий и работы обучающегося						Контроль	Формы промежуточной аттестации, текущего контроля успеваемости	
			Л	ЛР	ПЗ	КоП	КРП	СР			
										<i>курсовой проект</i>	
	Итого:			4	8			10	203	63	<i>зачет с оценкой, экзамен, курсовой проект</i>

4. Содержание дисциплины, структурированное по видам учебных занятий и разделам

При проведении аудиторных учебных занятий предусмотрено проведение текущего контроля успеваемости:

- В рамках практических занятий предусмотрено выполнение обучающимися контрольной работы;
- В рамках лабораторных работ предусмотрена защита отчёта по лабораторным работам.

4.1 Лекции

Форма обучения - очная

№	Наименование раздела дисциплины	Тема и содержание лекций
1	Физико-механические свойства материалов бетонных и железобетонных конструкций	Особенности бетона, арматуры и железобетона как материалов для железобетонных конструкций. Области применения. Прочность бетона. Влияние структуры бетона на его прочность и деформативность. Физические основы прочности бетона. Объемные температурно-влажностные деформации бетона. Деформации, вызванные усадкой бетона, изменением температуры. Силовые деформации бетона при кратковременном, длительном и многократно повторном нагружениях. Ползучесть бетона (линейная, нелинейная). Релаксация напряжений в бетоне. Модуль деформации бетона. Назначение и виды арматуры. Классы арматуры. Механические свойства арматурных сталей. Предел упругости и текучести (физический и условный). Модуль упругости. Арматурные изделия. Соединения арматуры. Сцепление арматуры с бетоном. Условия совместной работы бетона и арматуры. Усадка и ползучесть железобетона. Особенности заводского производства и технологические схемы. Сущность предварительно напряженного железобетона. Способы создания предварительного напряжения. Потери предварительного напряжения в арматуре и способы ее натяжения. Анкерование арматуры в бетоне. Конструкции анкеров напрягаемой арматуры. Экспериментальные исследования железобетонных конструкций. Основные виды неметаллической арматуры и их механические характеристики. Сущность аддитивного производства. Виды конструктивных решений железобетонных зданий и сооружений, изготовленных методом 3D-печати. Схемы армирования, применяемые в зданиях, выполненных методом 3D-печати.
2	Метод расчета железобетонных конструкций по предельным состояниям	Три стадии напряженно-деформированного состояния сечений изгибаемых железобетонных элементов под нагрузкой. Две группы предельных состояний. Расчетные факторы: нагрузки и механические характеристики бетона и арматуры, определяемые с

		<p>учетом их статистической изменчивости. Классификация нагрузок по времени действия. Нормативные и расчетные нагрузки. Сочетания нагрузок. Коэффициенты надежности по степени ответственности, по нагрузке, по материалам. Нормативные и расчетные сопротивления материалов. Коэффициенты условий работы материалов.</p>
3	<p>Расчет бетонных и железобетонных элементов по предельным состояниям первой группы</p>	<p>Расчет железобетонных элементов по прочности нормальных сечений. Граничное значение высоты сжатой зоны бетона. Основные положения расчета по нормальным сечениям.</p> <p>Расчет по прочности нормальных сечений прямоугольных, тавровых (двутавровых) железобетонных элементов с одиночной и двойной арматурой.</p> <p>Основные механизмы разрушения и основные положения расчета конструкций по наклонным сечениям.</p> <p>Конструирование сжатых элементов. Учет случайных эксцентриситетов. Учет продольного изгиба. Расчет по прочности внецентренно сжатых железобетонных элементов. Учет косвенного армирования. Сжатые элементы с жесткой арматурой.</p> <p>Особенности конструирования растянутых элементов. Расчет прочности центрально и внецентренно растянутых железобетонных элементов.</p>
4	<p>Расчет железобетонных элементов по предельным состояниям второй группы</p>	<p>Расчет железобетонных элементов по образованию трещин. Центрально-растянутые, изгибаемые, внецентренно сжатые, внецентренно растянутые элементы. Определение момента образования трещин по способу ядерных моментов. Расчет железобетонных элементов по раскрытию нормальных трещин. Предельная ширина раскрытия трещин из условия сохранности арматуры и ограничения проницаемости железобетонных конструкций. Кривизна оси и жесткость изгибаемых и внецентренно сжатых элементов на участках без трещин и с трещинами в растянутой зоне. Учет влияния предварительного напряжения и длительности действия нагрузки. Определение прогибов элементов.</p>
5	<p>Каменные и армокаменные конструкции</p>	<p>Общие сведения. Материалы для каменных конструкций. Физико-механические свойства материалов для каменных конструкций. Виды каменных кладок и конструкций из них.</p> <p>Прочность каменной кладки на сжатие, растяжение, местное сжатие. Деформативные свойства каменных кладок. Виды армирования каменных кладок.</p> <p>Характер разрушения каменной кладки при сжатии. Расчет прочности центрально сжатых и внецентренно сжатых каменных элементов. Расчет кладки на местное сжатие, изгиб, растяжение и срез. Расчет прочности армокаменных конструкций с поперечным и продольным армированием.</p> <p>Расчет каменных и армокаменных конструкций по второй группе предельных состояний.</p> <p>Конструктивные схемы зданий из каменных и армокаменных конструкций. Особенности статического расчета зданий с жесткой и упругой расчетно-конструктивными схемами. Расчет и конструирование несущих стен, стен подвалов, перемычек, карнизов.</p>
6	<p>Железобетонные конструкции многоэтажных зданий</p>	<p>Классификация многоэтажных зданий по этажности, виду конструктивной системы и другое. Общие принципы компоновки и обеспечения пространственной устойчивости многоэтажных зданий. Конструктивные решения сборных балочных перекрытий. Расчет и конструирование плит и ригелей сборных перекрытий. Конструктивные решения и принципы расчёта и конструирования монолитных перекрытий. Конструктивные решения сборных колонн</p>

		рамного и связевого каркасов. Назначение формы и размеров поперечного сечения. Расчет и конструирование колонн. Стыки колонн. Особенности конструирования монолитных колонн. Классификация железобетонных фундаментов. Расчет и конструирование центрально нагруженных фундаментов под колонны. Сведения о ленточных и плитных фундаментах.
7	Одноэтажные производственные здания	<p>Конструктивные схемы одноэтажных каркасных производственных зданий из сборного железобетона. Обеспечение пространственной жесткости несущей системы. Система связей. Состав каркаса: поперечные и продольные рамы, диск покрытия. Типы колонн одноэтажных производственных зданий.</p> <p>Статический расчет каркаса одноэтажных производственных зданий на постоянные и временные нагрузки, включая крановые. Учет пространственной работы каркаса при локальных нагрузках. Определение невыгодных комбинаций усилий.</p> <p>Расчет и конструирование сплошных и двухветвевых колонн. Конструктивные решения фундаментов под внецентренно нагруженные колонны. Расчет и конструирование. Железобетонные плиты покрытий одноэтажных производственных зданий.</p> <p>Принципы выбора типа стропильных конструкций для одноэтажных производственных зданий. Классификация железобетонных стропильных ферм. Особенности статического расчета и конструирования элементов и узлов ферм. Типы стропильных балок. Принципы расчета и конструирования. Особенности расчета двускатных стропильных балок.</p> <p>Типы стропильных арок. Принципы расчета и конструирования.</p>
8	Тонкостенные пространственные покрытия зданий	<p>Области применения и классификация тонкостенных пространственных покрытий. Особенности напряженно-деформированного состояния тонкостенных конструкций покрытий. Использование предварительного напряжения. Общие конструктивные требования. Понятие гауссовой кривизны.</p> <p>Покрытия с оболочками положительной гауссовой кривизны, прямоугольные в плане: конструктивные схемы, расчет по безмоментной теории. Учет изгибающих моментов. Принципы армирования. Особенности расчета контурных конструкций покрытий. Конструктивные решения сборных оболочек.</p> <p>Принципы расчета и конструирования оболочек отрицательной гауссовой кривизны.</p> <p>Конструктивные схемы монолитных и сборных куполов. Усилия, действующие в куполах. Расчет купола по безмоментной теории. Учет упругого закрепления по контуру. Армирование купола. Принципы расчета и конструирования опорного кольца. Особенности предварительно напряженных опорных колец.</p> <p>Покрытия с применением длинных и коротких цилиндрических оболочек. Приближенный расчет в продольном и поперечном направлениях. Особенности конструирования. Конструктивные решения сборных цилиндрических оболочек. Особенности расчета и конструирования бортовых элементов и опорных диафрагм.</p> <p>Конструктивные решения покрытий с висячими оболочками. Обеспечение пространственной жесткости покрытия. Принципы расчета и конструирования покрытия. Особенности расчета опорных конструкций.</p>
9	Железобетонные конструкции инженерных сооружений	<p>Назначение и области применения различных типов инженерных сооружений.</p> <p>Классификация резервуаров. Конструктивные решения цилиндрических и прямоугольных резервуаров, принципы расчета и конструирования. Использование предварительного напряжения.</p>

		<p>Особенности конструктивных решений сборных и монолитных резервуаров. Конструктивные решения покрытий резервуаров.</p> <p>Конструктивные решения, принципы расчёта и конструирования силосов и бункеров.</p> <p>Конструктивные решения сборных и монолитных подпорных стен. Статический расчет. Расчет на устойчивость положения. Расчет по прочности. Конструирование подпорных стен.</p>
--	--	--

Форма обучения – очно-заочная

№	Наименование раздела дисциплины	Тема и содержание лекций
1	Физико-механические свойства материалов бетонных и железобетонных конструкций	<p>Обзорная лекция по темам: Прочность бетона. Влияние структуры бетона на его прочность и деформативность. Физические основы прочности бетона. Классы арматуры. Механические свойства арматурных сталей. Предел упругости и текучести (физический и условный). Модуль упругости. Три стадии напряженно-деформированного состояния сечений железобетонных элементов под нагрузкой и характер разрушения при растяжении, изгибе, внецентренном сжатии, кручении. Две группы предельных состояний.</p> <p>Общий случай расчета железобетонных элементов по прочности нормальных сечений. Разрушение по растянутой зоне – случай 1, разрушение по сжатой зоне – случай 2. Граничное значение высоты сжатой зоны бетона. Расчет по прочности нормальных сечений прямоугольных, тавровых (двутавровых) железобетонных элементов с одиночной и двойной арматурой.</p> <p>Расчеты железобетонных элементов по второй группе предельных состояний: общие сведения. Характер разрушения каменной кладки при сжатии.</p>
2	Метод расчета железобетонных конструкций по предельным состояниям	
3	Расчет бетонных и железобетонных элементов по предельным состояниям первой группы	
4	Расчет железобетонных элементов по предельным состояниям второй группы	
5	Каменные и армокаменные конструкции	
6	Железобетонные конструкции многоэтажных зданий	<p>Обзорная лекция по темам: Общие принципы компоновки и обеспечения пространственной устойчивости многоэтажных зданий. Расчет и конструирование сборных и монолитных перекрытий.</p> <p>Состав каркаса: поперечные и продольные рамы, диск покрытия. Особенности напряженно-деформированного состояния тонкостенных конструкций покрытий.</p>
7	Одноэтажные производственные здания	
8	Тонкостенные пространственные покрытия зданий	
9	Железобетонные конструкции инженерных сооружений	

Форма обучения - заочная

Не предусмотрено учебным планом

4.2 Лабораторные работы

Форма обучения - очная

№	Наименование раздела дисциплины	Тема и содержание лабораторной работы
3	Расчет бетонных и железобетонных элементов по предельным состояниям первой группы	<p><i>Испытание железобетонной балки на изгиб с разрушением по нормальному сечению.</i> Изучение напряженно-деформированного состояния изгибаемого элемента от начала приложения нагрузки вплоть до разрушения.</p> <p><i>Испытание железобетонной балки на изгиб с разрушением по наклонному сечению.</i> Испытание железобетонной балки на действие поперечной силы и момента с разрушением её по наклонному</p>

		сечению. Изучение напряжённно-деформированного состояния в наклонном сечении изгибаемого элемента на всех этапах загрузки. <i>Испытание железобетонной колонны на внецентренное сжатие.</i> Испытание колонны на внецентренное сжатие с большим эксцентриситетом с целью изучения напряжённно-деформированного состояния в нормальном сечении на различных стадиях.
4	Расчет железобетонных элементов по предельным состояниям второй группы	<i>Испытания предварительно напряженной железобетонной балки на изгиб с разрушением по нормальному сечению.</i> Испытание железобетонной предварительно напряжённной балки на изгиб с целью изучения её деформативности и трещиностойкости.

Форма обучения – очно-заочная

№	Наименование раздела дисциплины	Тема и содержание лабораторной работы
3	Расчет бетонных и железобетонных элементов по предельным состояниям первой группы	<i>Испытание железобетонной балки на изгиб с разрушением по нормальному сечению.</i> Изучение напряжённно-деформированного состояния изгибаемого элемента от начала приложения нагрузки вплоть до разрушения.
4	Расчет железобетонных элементов по предельным состояниям второй группы	
6	Железобетонные конструкции многоэтажных зданий	<i>Испытание железобетонной балки на изгиб с разрушением по наклонному сечению.</i> Испытание железобетонной балки на действие поперечной силы и момента с разрушением её по наклонному сечению. Изучение напряжённно-деформированного состояния в наклонном сечении изгибаемого элемента на всех этапах загрузки. <i>Испытание железобетонной колонны на внецентренное сжатие.</i> Испытание колонны на внецентренное сжатие с большим эксцентриситетом с целью изучения напряжённно-деформированного состояния в нормальном сечении на различных стадиях. <i>Испытания предварительно напряженной железобетонной балки на изгиб с разрушением по нормальному сечению.</i> Испытание железобетонной предварительно напряжённной балки на изгиб с целью изучения её деформативности и трещиностойкости.

Форма обучения – заочная

№	Наименование раздела дисциплины	Тема и содержание лабораторной работы
3	Расчет бетонных и железобетонных элементов по предельным состояниям первой группы	Демонстрация лабораторного оборудования и методики выполнения лабораторных работ
4	Расчет железобетонных элементов по предельным состояниям второй группы	
6	Железобетонные конструкции многоэтажных зданий	Демонстрация лабораторного оборудования и методики выполнения лабораторных работ

4.3 Практические занятия

Форма обучения - очная

№	Наименование раздела	Тема и содержание занятия
---	----------------------	---------------------------

	ДИСЦИПЛИНЫ	
1	Физико-механические свойства материалов бетонных и железобетонных конструкций	<p><i>Основные физико-механические свойства бетона.</i> Статистическая обработка результатов испытаний стандартных образцов бетона и арматуры для определения нормативных и расчетных сопротивлений заданного материала для определения принадлежности этого материала к определенному классу. Построение диаграмм состояния материалов</p> <p><i>Деформативность бетона, арматура и основные свойства железобетона.</i> Определение перемещений бетонного и железобетонного элемента по деформациям усадки, набухания и от изменения температуры.</p>
2	Метод расчета железобетонных конструкций по предельным состояниям	<p><i>Нормативные и расчетные факторы.</i> Определение величин нормативных и расчетных значений постоянных и временных нагрузок, действующих на крайнюю (среднюю) колонну поперечной рамы (схема приложения нагрузок на расчетной схеме). Использование коэффициентов условия работы материалов и конструкций.</p>
3	Расчет бетонных и железобетонных элементов по предельным состояниям первой группы	<p><i>Расчёт прочности изгибаемых элементов по нормальным сечениям прямоугольного профиля с одиночной арматурой.</i> Проверка прочности нормального сечения прямоугольного профиля с одиночной арматурой. Определение площади продольной арматуры изгибаемых элементов прямоугольного профиля с одиночной арматурой.</p> <p><i>Расчёт прочности изгибаемых элементов по нормальным сечениям прямоугольного профиля с двойной арматурой.</i> Проверка прочности нормального сечения прямоугольного профиля с двойной арматурой. Определение площади продольной арматуры изгибаемых элементов прямоугольного профиля с двойной арматурой.</p> <p><i>Расчёт прочности изгибаемых элементов таврового профиля по нормальным сечениям.</i> Проверка прочности нормального сечения таврового профиля с одиночной арматурой в зависимости от положения нейтральной оси. Определение площади продольной арматуры изгибаемых элементов таврового профиля с одиночной арматурой в зависимости от положения нейтральной оси.</p> <p><i>Расчёт прочности изгибаемых элементов по наклонным сечениям.</i> Расчетные случаи разрушения железобетонного элемента по наклонным сечениям Расчёт элементов прямоугольного сечения по наклонному сечению на действие поперечной силы.</p> <p><i>Расчет внецентренно-сжатых железобетонных элементов.</i> Конструирование сжатых элементов. Учет случайных эксцентриситетов. Учет продольного изгиба. Расчет по прочности внецентренно сжатых железобетонных элементов.</p> <p><i>Расчет железобетонных элементов с предварительно напрягаемой арматурой.</i> Проверка прочности нормального сечения прямоугольного профиля с одиночной предварительно напрягаемой арматурой. Определение площади продольной арматуры изгибаемых элементов прямоугольного профиля с одиночной предварительно напрягаемой арматурой.</p> <p><i>Расчет и конструирование монолитного ребристого балочного перекрытия.</i> Пример расчета многопролетной плиты монолитного перекрытия.</p>
4	Расчет железобетонных элементов по предельным состояниям второй группы	<p><i>Трещиностойкость железобетонных элементов.</i> Расчёт по образованию нормальных трещин и ширины раскрытия нормальных трещин в центрально-растянутом и изгибаемом железобетонных элементах.</p> <p><i>Расчёт изгибаемых трещиностойких железобетонных элементов по деформациям.</i> Расчет по определению прогибов изгибаемого</p>

		трещиностойкого элемента при кратковременном и длительном нагружении. <i>Расчёт изгибаемых нетрещиностойких железобетонных элементов по деформациям.</i> Расчет по определению прогибов изгибаемого нетрещиностойкого элемента при длительном нагружении.
5	Каменные и армокаменные конструкции	<i>Прочность каменной и армокаменной кладки.</i> Примеры расчета несущей способности и конструирования элементов каменной и армокаменной кладки при центральном и внецентренном сжатии. Пример расчета внецентренно сжатого простенка.
6	Железобетонные конструкции многоэтажных зданий	<i>Железобетонные конструкции многоэтажных зданий.</i> Конструктивные схемы многоэтажных зданий. <i>Сборные железобетонные плиты перекрытия.</i> Расчет и конструирование сборных железобетонных плит перекрытия. <i>Монолитные плиты перекрытия.</i> Расчет и конструирование монолитных плит перекрытия (опертых по контуру, безбалочные). <i>Сборный железобетонный ригель.</i> Расчет и конструирование сборного ригеля перекрытия. <i>Расчет внецентренно-сжатых железобетонных элементов.</i> Учет продольного изгиба. Расчет условно центрально сжатых элементов со случайным эксцентриситетом. Расчет по прочности внецентренно сжатых железобетонных элементов. <i>Железобетонные фундаменты.</i> Расчет и конструирование центрально нагруженных фундаментов под колонны. <i>Расчет железобетонных элементов на продавливание.</i> Расчет плит перекрытий и фундаментных плит на продавливание.
7	Одноэтажные производственные здания	<i>Статический расчет поперечной рамы одноэтажного производственного здания с учетом пространственной работы каркаса.</i> Сбор нагрузок на каркас одноэтажного производственного здания (постоянной, снеговой, ветровой, комплекса крановых нагрузок). Статический расчет, расчетные сочетания усилий. <i>Фермы.</i> Расчет и конструирование железобетонной фермы. <i>Колонны одноэтажных производственных зданий.</i> Расчет и конструирование двухветвевой железобетонной колонны подкрановой части промышленного здания. <i>Фундаменты одноэтажных производственных зданий.</i> Расчет и конструирование железобетонного фундамента под колонну.
8	Тонкостенные пространственные покрытия зданий	<i>Тонкостенных оболочек положительной гауссовой кривизны.</i> Принципы расчета и конструирования тонкостенных оболочек положительной гауссовой кривизны на прямоугольном плане
9	Железобетонные конструкции инженерных сооружений	<i>Подпорные стены.</i> Расчет и конструирование железобетонной уголковой подпорной стенки

Форма обучения – очно-заочная

№	Наименование раздела дисциплины	Тема и содержание занятия
1	Физико-механические свойства материалов бетонных и железобетонных конструкций	<i>Основные физико-механические свойства бетона.</i> Статистическая обработка результатов испытаний стандартных образцов бетона и арматуры для определения нормативных и расчетных сопротивлений заданного материала для определения принадлежности этого материала к определенному классу.
3	Расчет бетонных и железобетонных элементов по предельным состояниям первой группы	<i>Расчёт прочности изгибаемых элементов по нормальным сечениям прямоугольного профиля с одиночной арматурой.</i> Проверка прочности нормального сечения прямоугольного профиля с одиночной арматурой. Определение площади продольной арматуры изгибаемых элементов прямоугольного профиля с одиночной

		<p>арматурой.</p> <p><i>Расчёт прочности изгибаемых элементов по нормальным сечениям прямоугольного профиля с двойной арматурой.</i> Проверка прочности нормального сечения прямоугольного профиля с двойной арматурой. Определение площади продольной арматуры изгибаемых элементов прямоугольного профиля с двойной арматурой.</p> <p><i>Расчёт прочности изгибаемых элементов таврового профиля по нормальным сечениям.</i> Проверка прочности нормального сечения таврового профиля с одиночной арматурой в зависимости от положения нейтральной оси. Определение площади продольной арматуры изгибаемых элементов таврового профиля с одиночной арматурой в зависимости от положения нейтральной оси.</p> <p><i>Расчет и конструирование монолитного ребристого балочного перекрытия.</i> Пример расчета многопролетной плиты монолитного перекрытия.</p>
5	Каменные и армокаменные конструкции	<i>Прочность каменной и армокаменной кладки.</i> Примеры расчета несущей способности и конструирования элементов каменной и армокаменной кладки при центральном и внецентренном сжатии.
6	Железобетонные конструкции многоэтажных зданий	<p><i>Сборные железобетонные плиты перекрытия.</i> Расчет и конструирование сборных железобетонных плит перекрытия.</p> <p><i>Сборный железобетонный ригель.</i> Расчет и конструирование сборного ригеля перекрытия.</p> <p><i>Расчет внецентренно-сжатых железобетонных элементов.</i> Учет продольного изгиба. Расчет условно центрально сжатых элементов со случайным эксцентриситетом. Расчет по прочности внецентренно сжатых железобетонных элементов.</p> <p><i>Железобетонные фундаменты.</i> Расчет и конструирование центрально нагруженных фундаментов под колонны.</p>
7	Одноэтажные производственные здания	<i>Фермы.</i> Расчет и конструирование железобетонной фермы.
9	Железобетонные конструкции инженерных сооружений	<i>Подпорные стены.</i> Расчет и конструирование железобетонной угловой подпорной стенки.

Форма обучения – заочная

№	Наименование раздела дисциплины	Тема и содержание занятия
3	Расчет бетонных и железобетонных элементов по предельным состояниям первой группы	<p><i>Расчёт прочности изгибаемых элементов по нормальным сечениям прямоугольного профиля с одиночной арматурой.</i> Проверка прочности нормального сечения прямоугольного профиля с одиночной арматурой. Определение площади продольной арматуры изгибаемых элементов прямоугольного профиля с одиночной арматурой.</p> <p><i>Расчёт прочности изгибаемых элементов по нормальным сечениям прямоугольного профиля с двойной арматурой.</i> Проверка прочности нормального сечения прямоугольного профиля с двойной арматурой. Определение площади продольной арматуры изгибаемых элементов прямоугольного профиля с двойной арматурой.</p> <p><i>Расчёт прочности изгибаемых элементов таврового профиля по нормальным сечениям.</i> Проверка прочности нормального сечения таврового профиля с одиночной арматурой в зависимости от положения нейтральной оси. Определение площади продольной арматуры изгибаемых элементов таврового профиля с одиночной арматурой в зависимости от положения нейтральной оси.</p> <p><i>Расчет и конструирование монолитного ребристого балочного перекрытия.</i> Пример расчета многопролетной плиты монолитного перекрытия.</p>

5	Каменные и армокаменные конструкции	<i>Прочность каменной и армокаменной кладки.</i> Примеры расчета несущей способности и конструирования элементов каменной и армокаменной кладки при центральном и внецентренном сжатии.
6	Железобетонные конструкции многоэтажных зданий	<i>Сборные железобетонные плиты перекрытия.</i> Расчет и конструирование сборных железобетонных плит перекрытия. <i>Сборный железобетонный ригель.</i> Расчет и конструирование сборного ригеля перекрытия. <i>Расчет внецентренно-сжатых железобетонных элементов.</i> Учет продольного изгиба. Расчет условно центрально сжатых элементов со случайным эксцентриситетом. Расчет по прочности внецентренно сжатых железобетонных элементов. <i>Железобетонные фундаменты.</i> Расчет и конструирование центрально нагруженных фундаментов под колонны.

4.4 *Компьютерные практикумы*
Не предусмотрено учебным планом.

4.5 *Групповые и индивидуальные консультации по курсовому проекту*
На групповых и индивидуальных консультациях по курсовому проекту осуществляется контактная работа обучающегося по вопросам выполнения курсового проекта. Консультации проводятся в аудиториях и/или через электронную информационную образовательную среду. При проведении консультаций преподаватель осуществляет контроль хода выполнения обучающимся курсового проекта.

4.6 *Самостоятельная работа обучающегося в период теоретического обучения*

Самостоятельная работа обучающегося в период теоретического обучения включает в себя:

- самостоятельную подготовку к учебным занятиям, включая подготовку к аудиторным формам текущего контроля успеваемости;
- выполнение домашнего задания;
- выполнение курсового проекта;
- самостоятельную подготовку к промежуточной аттестации.

В таблице указаны темы для самостоятельного изучения обучающимся:

Форма обучения - очная

№	Наименование раздела дисциплины	Темы для самостоятельного изучения
1	Физико-механические свойства материалов бетонных и железобетонных конструкций	Темы для самостоятельного изучения соответствуют темам аудиторных учебных занятий
2	Метод расчета железобетонных конструкций по предельным состояниям	Темы для самостоятельного изучения соответствуют темам аудиторных учебных занятий
3	Расчет бетонных и железобетонных элементов по предельным состояниям первой группы	Темы для самостоятельного изучения соответствуют темам аудиторных учебных занятий
4	Расчет железобетонных элементов по предельным состояниям второй группы	Темы для самостоятельного изучения соответствуют темам аудиторных учебных занятий
5	Каменные и армокаменные конструкции	Темы для самостоятельного изучения соответствуют темам аудиторных учебных занятий

6	Железобетонные конструкции многоэтажных зданий	Темы для самостоятельного изучения соответствуют темам аудиторных учебных занятий
7	Одноэтажные производственные здания	Темы для самостоятельного изучения соответствуют темам аудиторных учебных занятий
8	Тонкостенные пространственные покрытия зданий	Темы для самостоятельного изучения соответствуют темам аудиторных учебных занятий
9	Железобетонные конструкции инженерных сооружений	Темы для самостоятельного изучения соответствуют темам аудиторных учебных занятий

Форма обучения – очно-заочная

№	Наименование раздела дисциплины	Темы для самостоятельного изучения
1	Физико-механические свойства материалов бетонных и железобетонных конструкций	<p><u>Лекции</u> Особенности бетона, арматуры и железобетона как материалов для железобетонных конструкций. Области применения. Назначение и виды арматуры. Сцепление арматуры с бетоном. Условия совместной работы с бетоном. Условия совместной работы бетона и арматуры. Усадка и ползучесть железобетона. Экспериментальные исследования железобетонных конструкций. Основные виды неметаллической арматуры и их механические характеристики.</p> <p><u>Практические занятия</u> Статистическая обработка результатов испытаний стандартных образцов бетона и арматуры для определения нормативных и расчетных сопротивлений заданного материала для определения этого материала к определенному классу. Построение диаграмм состояния материалов</p>
2	Метод расчета железобетонных конструкций по предельным состояниям	<p><u>Лекции</u> Расчетные факторы: нагрузки и механические характеристики бетона и арматуры, определяемые с учетом их статистической изменчивости. Классификация нагрузок по времени действия. Нормативные и расчетные нагрузки. Особые нагрузки. Сочетания нагрузок. Снижение нагрузок. Коэффициенты надежности по степени ответственности, по нагрузке, по материалам. Нормативные сопротивления материалов, устанавливаемые с учетом нормированной обеспеченности. Коэффициенты условий работы материалов.</p> <p><u>Практические занятия</u> Определение величин нормативных и расчетных значений постоянных и временных нагрузок, действующих на крайнюю (среднюю) колонну поперечной рамы (схема приложения нагрузок на расчетной схеме). Использование коэффициентов</p>

		условия работы материалов и конструкций
3	Расчет бетонных и железобетонных элементов по предельным состояниям первой группы	<p><u>Лекции</u> Расчёт прочности изгибаемых элементов прямоугольного сечения по нормальным сечениям с одиночной арматурой. Общие принципы расчёта прочности по нормальным сечениям. Два типа задач при расчёте железобетонных конструкций. Задача поверочного расчёта. Задача проектного расчёта. Расчёт прочности изгибаемых элементов прямоугольного сечения по нормальным сечениям с двойной арматурой. Задача поверочного расчёта. Задача проектного расчёта. Расчёт прочности изгибаемых элементов таврового профиля по нормальным сечениям. Два расчетных случая нормального сечения таврового профиля. Задача поверочного расчёта. Задача проектного расчёта. Расчёт прочности изгибаемых элементов по наклонным сечениям. Теоретические основы расчёта и расчетные случаи разрушения по наклонным сечениям. Расчёт на сжатие бетонной полосы наклонного сечения. Расчёт элементов прямоугольного сечения по наклонному сечению на действие поперечной силы. Расчёт элементов прямоугольного сечения по наклонному сечению на действие изгибающего момента. Конструирование, расчёт сжатых и растянутых элементов. Виды внецентренно и центрально сжатых элементов. Конструктивные требования. Расчёт элементов со случайными эксцентриситетами. Расчёт прочности внецентренно сжатых элементов прямоугольного сечения. Учёт влияния продольного изгиба. Виды внецентренно и центрально растянутых элементов. Конструктивные требования. Расчёт центрально и внецентренно растянутых элементов.</p> <p><u>Лабораторные работы</u> Испытание железобетонной балки на изгиб с разрушением по нормальному сечению. Изучение напряжённо-деформированного состояния изгибаемого элемента от начала приложения нагрузки вплоть до разрушения.</p> <p><u>Практические занятия</u> Расчет изгибаемых железобетонных элементов прямоугольного профиля с одиночной и двойной арматурой по нормальным сечениям; Расчет изгибаемых железобетонных элементов таврового профиля по нормальным сечениям; Расчет изгибаемых железобетонных элементов прямоугольного профиля по наклонным сечениям; Расчет внецентренно-сжатых железобетонных элементов; Расчет железобетонных элементов с предварительно напрягаемой арматурой;</p>

		Расчет и конструирование монолитного ребристого балочного перекрытия.
4	Расчет железобетонных элементов по предельным состояниям второй группы	<p><u>Лекции</u> Центрально-растянутые, изгибаемые, внецентренно сжатые, внецентренно растянутые элементы. Определение момента образования трещин по способу ядровых моментов. Расчет железобетонных элементов по образованию трещин. Расчет железобетонных элементов по раскрытию нормальных трещин. Кривизна оси и жесткость изгибаемых и внецентренно нагруженных элементов на участках без трещин и с трещинами в растянутых зонах. Прогобы элементов. Предельные деформации конструкций.</p> <p><u>Практические занятия</u> Трещиностойкость железобетонных элементов. Расчет по образованию нормальных трещин и ширины раскрытия нормальных трещин в центрально-растянутом и изгибаемом железобетонных элементах. Расчет изгибаемых трещиностойких железобетонных элементов по деформациям. Расчет по определению прогибов изгибаемого трещиностойкого элемента при кратковременном и длительном нагружении. Расчет изгибаемых нетрещиностойких железобетонных элементов по деформациям. Расчет по определению прогибов изгибаемого нетрещиностойкого элемента при длительном нагружении.</p>
5	Каменные и армокаменные конструкции	<p><u>Лекции</u> Характер разрушения каменной кладки при сжатии. Расчет прочности центрально сжатых и внецентренно сжатых каменных элементов. Расчет кладки на местное сжатие, изгиб, растяжение и срез. Расчет прочности армокаменных конструкций с поперечным и продольным армированием. Расчет каменных и армокаменных конструкций по второй группе предельных состояний.</p> <p><u>Практические занятия</u> Расчет прочности элементов армированной кладки; Расчет прочности и конструирование элементов каменной и армокаменной кладки при центральном и внецентренном сжатии. Расчет внецентренно сжатого простенка.</p>
6	Железобетонные конструкции многоэтажных зданий	<p><u>Лекции</u> Классификация многоэтажных зданий по этажности, виду конструктивной системы и другое. Общие принципы компоновки и обеспечения пространственной устойчивости многоэтажных зданий. Конструктивные решения сборных балочных перекрытий. Расчет и конструирование плит и ригелей сборных перекрытий. Конструктивные решения и принципы расчета и конструирования монолитных перекрытий. Конструктивные решения сборных колонн</p>

		<p>рамного и связевого каркасов. Назначение формы и размеров поперечного сечения. Расчет и конструирование колонн. Стыки колонн. Особенности конструирования монолитных колонн. Классификация железобетонных фундаментов. Расчет и конструирование центрально нагруженных фундаментов под колонны. Сведения о ленточных и плитных фундаментах.</p> <p><u>Лабораторные работы</u></p> <p>Испытание железобетонной балки на изгиб с разрушением по наклонному сечению. Испытание железобетонной балки на действие поперечной силы и момента с разрушением её по наклонному сечению. Изучение напряжённно-деформированного состояния в наклонном сечении изгибаемого элемента на всех этапах загрузки.</p> <p>Испытание железобетонной колонны на внецентренное сжатие. Испытание колонны на внецентренное сжатие с большим эксцентриситетом с целью изучения напряжённно-деформированного состояния в нормальном сечении на различных стадиях.</p> <p>Испытания предварительно напряженной железобетонной балки на изгиб с разрушением по нормальному сечению. Испытание железобетонной предварительно напряженной балки на изгиб с целью изучения её деформативности и трещиностойкости.</p> <p><u>Практические занятия</u></p> <p>Конструктивные схемы многоэтажных зданий</p> <p>Расчет и конструирование сборных железобетонных плит перекрытия.</p> <p>Расчет и конструирование монолитных плит перекрытия.</p> <p>Расчет и конструирование сборного ригеля перекрытия.</p> <p>Расчет сжатых элементов со случайным эксцентриситетом.</p> <p>Учет продольного изгиба. Расчет по прочности внецентренно сжатых железобетонных элементов.</p> <p>Расчет и конструирование центрально нагруженных фундаментов под колонны.</p> <p>Расчет плит перекрытий и фундаментных плит на продавливание.</p>
7	Одноэтажные производственные здания	<p><u>Лекции</u></p> <p>Конструктивные схемы одноэтажных каркасных производственных зданий из сборного железобетона. Обеспечение пространственной жесткости несущей системы. Система связей. Состав каркаса: поперечные и продольные рамы, диск покрытия. Типы колонн одноэтажных производственных зданий. Расчет и конструирование сплошных и двухветвевых колонн. Конструктивные решения фундаментов под внецентренно нагруженные колонны. Расчет и конструирование. Железобетонные плиты покрытий</p>

		<p>одноэтажных производственных зданий. Конструктивные решения и принципы расчёта стропильных и подстропильных конструкций.</p> <p><u>Практические занятия</u></p> <p>Сбор нагрузок на каркас одноэтажного производственного здания</p> <p>Расчет и конструирование железобетонной фермы;</p> <p>Расчет и конструирование двухветвевой железобетонной колонны подкрановой части промышленного здания;</p> <p>Расчет и конструирование железобетонного фундамента под колонну</p>
8	Тонкостенные пространственные покрытия зданий	<p><u>Лекции</u></p> <p>Области применения и классификация тонкостенных пространственных покрытий. Особенности напряженно-деформированного состояния тонкостенных конструкций покрытий. Конструктивные решения и принципы расчёта покрытий с использованием длинных и коротких цилиндрических оболочек, куполов, оболочек положительной и отрицательной гауссовой кривизны, висячих оболочек.</p> <p><u>Практические занятия</u></p> <p>Принципы расчета и конструирования тонкостенных оболочек положительной гауссовой кривизны на прямоугольном плане</p>
9	Железобетонные конструкции инженерных сооружений	<p><u>Лекции</u></p> <p>Назначение и области применения различных типов инженерных сооружений.</p> <p>Классификация резервуаров. Конструктивные решения цилиндрических и прямоугольных резервуаров, принципы расчета и конструирования. Использование предварительного напряжения. Особенности конструктивных решений сборных и монолитных резервуаров. Конструктивные решения покрытий резервуаров.</p> <p>Конструктивные решения, принципы расчёта и конструирования силосов и бункеров.</p> <p>Конструктивные решения сборных и монолитных подпорных стен. Статический расчет. Расчет на устойчивость положения. Расчет по прочности. Конструирование подпорных стен.</p> <p><u>Практические занятия</u></p> <p>Расчет и конструирование железобетонной уголковой подпорной стенки;</p> <p>Расчет монолитного железобетонного бункера:</p> <ul style="list-style-type: none"> - определение расчетного давления на стенки, - определение давления на стенки и расчетных усилий; <p>подбор сечений и арматуры воронки и вертикальных стенок.</p>

№	Наименование раздела дисциплины	Темы для самостоятельного изучения
1	Физико-механические свойства материалов бетонных и железобетонных конструкций	<p><u>Лекции</u> Особенности бетона, арматуры и железобетона как материалов для железобетонных конструкций. Области применения. Назначение и виды арматуры. Сцепление арматуры с бетоном. Условия совместной работы с бетоном. Условия совместной работы бетона и арматуры. Усадка и ползучесть железобетона. Экспериментальные исследования железобетонных конструкций. Основные виды неметаллической арматуры и их механические характеристики.</p> <p><u>Практические занятия</u> Статистическая обработка результатов испытаний стандартных образцов бетона и арматуры для определения нормативных и расчетных сопротивлений заданного материала для определения этого материала к определенному классу. Построение диаграмм состояния материалов</p>
2	Метод расчета железобетонных конструкций по предельным состояниям	<p><u>Лекции</u> Расчетные факторы: нагрузки и механические характеристики бетона и арматуры, определяемые с учетом их статистической изменчивости. Классификация нагрузок по времени действия. Нормативные и расчетные нагрузки. Особые нагрузки. Сочетания нагрузок. Снижение нагрузок. Коэффициенты надежности по степени ответственности, по нагрузке, по материалам. Нормативные сопротивления материалов, устанавливаемые с учетом нормированной обеспеченности. Коэффициенты условий работы материалов.</p> <p><u>Практические занятия</u> Определение величин нормативных и расчетных значений постоянных и временных нагрузок, действующих на крайнюю (среднюю) колонну поперечной рамы (схема приложения нагрузок на расчетной схеме). Использование коэффициентов условия работы материалов и конструкций</p>
3	Расчет бетонных и железобетонных элементов по предельным состояниям первой группы	<p><u>Лекции</u> Расчёт прочности изгибаемых элементов прямоугольного сечения по нормальным сечениям с одиночной арматурой. Общие принципы расчёта прочности по нормальным сечениям. Два типа задач при расчёте железобетонных конструкций. Задача поверочного расчета. Задача проектного расчета.</p> <p>Расчёт прочности изгибаемых элементов прямоугольного сечения по нормальным сечениям с двойной арматурой. Задача поверочного расчета. Задача проектного расчета.</p> <p>Расчёт прочности изгибаемых элементов таврового</p>

		<p>профиля по нормальным сечениям. Два расчетных случая нормального сечения таврового профиля. Задача поверочного расчета. Задача проектного расчета.</p> <p>Расчёт прочности изгибаемых элементов по наклонным сечениям. Теоретические основы расчета и расчетные случаи разрушения по наклонным сечениям. Расчёт на сжатие бетонной полосы наклонного сечения. Расчёт элементов прямоугольного сечения по наклонному сечению на действие поперечной силы. Расчёт элементов прямоугольного сечения по наклонному сечению на действие изгибающего момента.</p> <p>Конструирование, расчёт сжатых и растянутых элементов. Виды внецентренно и центрально сжатых элементов. Конструктивные требования. Расчёт элементов со случайными эксцентриситетами. Расчёт прочности внецентренно сжатых элементов прямоугольного сечения. Учёт влияния продольного изгиба. Виды внецентренно и центрально растянутых элементов. Конструктивные требования. Расчёт центрально и внецентренно растянутых элементов.</p> <p><u>Лабораторные работы</u></p> <p>Испытание железобетонной балки на изгиб с разрушением по нормальному сечению. Изучение напряжённо-деформированного состояния изгибаемого элемента от начала приложения нагрузки вплоть до разрушения.</p> <p><u>Практические занятия</u></p> <p>Расчет изгибаемых железобетонных элементов прямоугольного профиля с одиночной и двойной арматурой по нормальным сечениям; Расчет изгибаемых железобетонных элементов таврового профиля по нормальным сечениям; Расчет изгибаемых железобетонных элементов прямоугольного профиля по наклонным сечениям; Расчет внецентренно-сжатых железобетонных элементов; Расчет железобетонных элементов с предварительно напрягаемой арматурой; Расчет и конструирование монолитного ребристого балочного перекрытия.</p>
4	Расчет железобетонных элементов по предельным состояниям второй группы	<p><u>Лекции</u></p> <p>Центрально-растянутые, изгибаемые, внецентренно сжатые, внецентренно растянутые элементы. Определение момента образования трещин по способу ядровых моментов. Расчет железобетонных элементов по образованию трещин. Расчет железобетонных элементов по раскрытию нормальных трещин. Кривизна оси и жесткость изгибаемых и внецентренно нагруженных элементов на участках без трещин и с трещинами в растянутых зонах. Прогибы элементов. Предельные деформации конструкций.</p> <p><u>Практические занятия</u></p>

		<p>Трещиностойкость железобетонных элементов. Расчёт по образованию нормальных трещин и ширины раскрытия нормальных трещин в центрально-растянутом и изгибаемом железобетонных элементах. Расчёт изгибаемых трещиностойких железобетонных элементов по деформациям. Расчет по определению прогибов изгибаемого трещиностойкого элемента при кратковременном и длительном нагружении. Расчёт изгибаемых нетрещиностойких железобетонных элементов по деформациям. Расчет по определению прогибов изгибаемого нетрещиностойкого элемента при длительном нагружении.</p>
5	<p>Каменные и армокаменные конструкции</p>	<p><u>Лекции</u> Характер разрушения каменной кладки при сжатии. Расчет прочности центрально сжатых и внецентренно сжатых каменных элементов. Расчет кладки на местное сжатие, изгиб, растяжение и срез. Расчет прочности армокаменных конструкций с поперечным и продольным армированием. Расчет каменных и армокаменных конструкций по второй группе предельных состояний.</p> <p><u>Практические занятия</u> Расчет прочности элементов армированной кладки; Расчет прочности и конструирование элементов каменной и армокаменной кладки при центральном и внецентренном сжатии. Расчет внецентренно сжатого простенка.</p>
6	<p>Железобетонные конструкции многоэтажных зданий</p>	<p><u>Лекции</u> Классификация многоэтажных зданий по этажности, виду конструктивной системы и другое. Общие принципы компоновки и обеспечения пространственной устойчивости многоэтажных зданий. Конструктивные решения сборных балочных перекрытий. Расчет и конструирование плит и ригелей сборных перекрытий. Конструктивные решения и принципы расчёта и конструирования монолитных перекрытий. Конструктивные решения сборных колонн рамного и связевого каркасов. Назначение формы и размеров поперечного сечения. Расчет и конструирование колонн. Стыки колонн. Особенности конструирования монолитных колонн. Классификация железобетонных фундаментов. Расчет и конструирование центрально нагруженных фундаментов под колонны. Сведения о ленточных и плитных фундаментах.</p> <p><u>Лабораторные работы</u> Испытание железобетонной балки на изгиб с разрушением по наклонному сечению. Испытание железобетонной балки на действие поперечной силы и момента с разрушением её по наклонному сечению. Изучение напряжённно-деформированного состояния в наклонном сечении изгибаемого элемента на всех</p>

		<p>этапах загрузки.</p> <p>Испытание железобетонной колонны на внецентренное сжатие. Испытание колонны на внецентренное сжатие с большим эксцентриситетом с целью изучения напряженно-деформированного состояния в нормальном сечении на различных стадиях.</p> <p><u>Практические занятия</u></p> <p>Конструктивные схемы многоэтажных зданий</p> <p>Расчет и конструирование сборных железобетонных плит перекрытия.</p> <p>Расчет и конструирование монолитных плит перекрытия.</p> <p>Расчет и конструирование сборного ригеля перекрытия.</p> <p>Расчет сжатых элементов со случайным эксцентриситетом.</p> <p>Учет продольного изгиба. Расчет по прочности внецентренно сжатых железобетонных элементов.</p> <p>Расчет и конструирование центрально нагруженных фундаментов под колонны.</p> <p>Расчет плит перекрытий и фундаментных плит на продавливание.</p>
7	<p>Одноэтажные производственные здания</p>	<p><u>Лекции</u></p> <p>Конструктивные схемы одноэтажных каркасных производственных зданий из сборного железобетона. Обеспечение пространственной жесткости несущей системы. Система связей. Состав каркаса: поперечные и продольные рамы, диск покрытия. Типы колонн одноэтажных производственных зданий. Расчет и конструирование сплошных и двухветвевых колонн. Конструктивные решения фундаментов под внецентренно нагруженные колонны. Расчет и конструирование. Железобетонные плиты покрытий одноэтажных производственных зданий. Конструктивные решения и принципы расчета стропильных и подстропильных конструкций.</p> <p><u>Практические занятия</u></p> <p>Сбор нагрузок на каркас одноэтажного производственного здания</p> <p>Расчет и конструирование железобетонной фермы;</p> <p>Расчет и конструирование двухветвевой железобетонной колонны подкрановой части промышленного здания;</p> <p>Расчет и конструирование железобетонного фундамента под колонну</p>
8	<p>Тонкостенные пространственные покрытия зданий</p>	<p><u>Лекции</u></p> <p>Области применения и классификация тонкостенных пространственных покрытий. Особенности напряженно-деформированного состояния тонкостенных конструкций покрытий. Конструктивные решения и принципы расчета покрытий с использованием длинных и коротких цилиндрических оболочек, куполов, оболочек положительной и</p>

		отрицательной гауссовой кривизны, висячих оболочек. <u>Практические занятия</u> Принципы расчета и конструирования тонкостенных оболочек положительной гауссовой кривизны на прямоугольном плане
9	Железобетонные конструкции инженерных сооружений	<u>Лекции</u> Назначение и области применения различных типов инженерных сооружений. Классификация резервуаров. Конструктивные решения цилиндрических и прямоугольных резервуаров, принципы расчета и конструирования. Использование предварительного напряжения. Особенности конструктивных решений сборных и монолитных резервуаров. Конструктивные решения покрытий резервуаров. Конструктивные решения, принципы расчёта и конструирования силосов и бункеров. Конструктивные решения сборных и монолитных подпорных стен. Статический расчет. Расчет на устойчивость положения. Расчет по прочности. Конструирование подпорных стен. <u>Практические занятия</u> Расчет и конструирование железобетонной уголкового подпорной стенки; Расчет монолитного железобетонного бункера: - определение расчетного давления на стенки, - определение давления на стенки и расчетных усилий; подбор сечений и арматуры воронки и вертикальных стенок.

4.7 Самостоятельная работа обучающегося и контактная работа обучающегося с преподавателем в период промежуточной аттестации

Работа обучающегося в период промежуточной аттестации включает в себя подготовку к формам промежуточной аттестации (к дифференцированному зачету (зачету с оценкой), экзамену, к защите курсового проекта), а также саму промежуточную аттестацию.

5. Оценочные материалы по дисциплине

Фонд оценочных средств по дисциплине приведён в Приложении 1 к рабочей программе дисциплины.

Оценочные средства для проведения промежуточной аттестации, а также текущего контроля по дисциплине хранятся на кафедре (структурном подразделении), ответственной за преподавание данной дисциплины.

6. Учебно-методическое и материально-техническое обеспечение дисциплины

Основные принципы осуществления учебной работы обучающихся изложены в локальных нормативных актах, определяющих порядок организации контактной работы и порядок

самостоятельной работы обучающихся. Организация учебной работы обучающихся на аудиторных учебных занятиях осуществляется в соответствии с п. 3.

6.1 Перечень учебных изданий и учебно-методических материалов для освоения дисциплины

Для освоения дисциплины обучающийся может использовать учебные издания и учебно-методические материалы, имеющиеся в научно-технической библиотеке НИУ МГСУ и/или размещённые в Электронных библиотечных системах.

Актуальный перечень учебных изданий и учебно-методических материалов представлен в Приложении 2 к рабочей программе дисциплины.

6.2 Перечень профессиональных баз данных и информационных справочных систем

При осуществлении образовательного процесса по дисциплине используются профессиональные базы данных и информационных справочных систем, перечень которых указан в Приложении 3 к рабочей программе дисциплины.

6.3 Перечень материально-технического, программного обеспечения освоения дисциплины

Учебные занятия по дисциплине проводятся в помещениях, оснащенных соответствующим оборудованием и программным обеспечением.

Перечень материально-технического и программного обеспечения дисциплины приведен в Приложении 4 к рабочей программе дисциплины.

Шифр	Наименование дисциплины
Б1.В.08	Железобетонные и каменные конструкции

Код направления подготовки / специальности	08.03.01
Направление подготовки / специальность	Строительство
Наименование ОПОП (направленность / профиль)	Промышленное и гражданское строительство
Год начала реализации ОПОП	2023
Уровень образования	бакалавриат
Форма обучения	Очная, очно-заочная, заочная
Год разработки/обновления	2023

ФОНД ОЦЕНОЧНЫХ СРЕДСТВ

1. Описание показателей и критериев оценивания компетенций, описание шкал оценивания

Оценивание формирования компетенций производится на основе показателей оценивания, указанных в п.2. рабочей программы и в п.1.1 ФОС.

Связь компетенций, индикаторов достижения компетенций и показателей оценивания приведена в п.2 рабочей программы.

1.1. Описание формирования и контроля показателей оценивания

Оценивание уровня освоения обучающимся компетенций осуществляется с помощью форм промежуточной аттестации и текущего контроля. Формы промежуточной аттестации и текущего контроля успеваемости по дисциплине, с помощью которых производится оценивание, указаны в учебном плане и в п.3 рабочей программы.

В таблице приведена информация о формировании результатов обучения по дисциплине разделами дисциплины, а также о контроле показателей оценивания компетенций формами оценивания.

Наименование показателя оценивания (результата обучения по дисциплине)	Номера разделов дисциплины	Формы оценивания (формы промежуточной аттестации, текущего контроля успеваемости)
Знает основные технологические решения по изготовлению конструкций методом 3D-печати, их достоинства и недостатки, материалы, используемые для изготовления зданий с использованием аддитивных технологий и особенности их работы. Знает особенности расчета и проектирования железобетонных конструкций, изготовленных с использованием аддитивных технологий.	1	дифференцированный зачет

Знает особенности расчета и проектирования железобетонных конструкций, изготовленных с использованием аддитивных технологий.	1	дифференцированный зачет
Знает методику выбора и систематизацию информации об основных параметрах технических и технологических решений в сфере промышленного и гражданского строительства	1-9	дифференцированный зачет, экзамен, курсовой проект
Имеет навык (начального уровня) выбора и систематизации информации об основных параметрах технических и технологических решений в сфере промышленного и гражданского строительства	1-9	дифференцированный зачет, экзамен, курсовой проект
Знает перечень нормативно-технических документов, устанавливающих требования к зданиям (сооружениям) промышленного и гражданского назначения.	1-9	дифференцированный зачет, экзамен, курсовой проект
Имеет навык (начального уровня) использования информационных систем для поиска нормативно-технических документов, устанавливающих требования к зданиям (сооружениям) промышленного и гражданского назначения.	1-9	дифференцированный зачет, экзамен, курсовой проект
Знает требования к оформлению проектной документации (расчета и чертежей), представляемой на экспертизу	6	курсовой проект, экзамен
Знает основные критерии, по которым производится оценка обоснованности проектных решений	1-9	дифференцированный зачет, экзамен, курсовой проект
Имеет навык (начального уровня) оценки достаточности исходных данных для проектирования объектов промышленного и гражданского строительства.	1-9	дифференцированный зачет, экзамен, курсовой проект
Имеет навык (начального уровня) применения положений нормативно-правовых и нормативно-технических документов для разработки проектных решений объектов промышленного и гражданского строительства.	1-9	дифференцированный зачет, экзамен, курсовой проект
Имеет навык (начального уровня) оценки соответствия проектных решений объектов промышленного и гражданского строительства требованиям нормативных документов.	1-9	дифференцированный зачет, экзамен, курсовой проект
Знает процедуру проведения обследования железобетонных конструкций здания (сооружения) промышленного и гражданского назначения	1-4,6	защита отчета по лабораторным работам, дифференцированный зачет
Имеет навыки (начального уровня) использования нормативно-технических документов, регламентирующих проведение обследования (испытаний) строительных конструкций здания (сооружения) промышленного и гражданского назначения	1-4,6	защита отчета по лабораторным работам, дифференцированный зачет
Знает физико-механические свойства бетона, стальной арматуры, железобетона и материалов каменных конструкций; основные положения метода расчета конструкций по предельным состояниям	1	защита отчета по лабораторным работам, дифференцированный зачет

Имеет навыки (начального уровня) выбора и систематизации информации о здании (сооружении)	1,2	дифференцированный зачет, курсовой проект, экзамен
Знает особенности сопротивления железобетонных и каменных конструкций при различных напряженных состояниях и их расчет по предельным состояниям первой группы; расчет железобетонных элементов по предельным состояниям второй группы; конструктивные особенности несущих железобетонных и каменных конструкций промышленных и гражданских зданий и сооружений	2-6	курсовой проект, Контрольная работа № 1, Домашнее задание №1, Домашнее задание №2, экзамен, дифференцированный зачет, защита отчета по лабораторным работам
Имеет навыки (начального уровня) обследования (испытания) строительной конструкции здания (сооружения) промышленного и гражданского назначения	1-4,6	защита отчета по лабораторным работам, дифференцированный зачет
Имеет навыки (начального уровня) обработки результатов обследования (испытания) железобетонной конструкции здания (сооружения) промышленного и гражданского назначения	1-4,6	защита отчета по лабораторным работам, дифференцированный зачет
Знает требования к составлению отчета по результатам обследования (испытания) железобетонной конструкции здания (сооружения) промышленного и гражданского назначения	3,4,6	защита отчета по лабораторным работам
Имеет навыки (начального уровня) составления проекта отчета по результатам обследования (испытания) железобетонной конструкции здания (сооружения) промышленного и гражданского назначения	3,4,6	защита отчета по лабораторным работам
Знает требования охраны труда при обследованиях (испытаниях) строительной конструкции здания (сооружения) промышленного и гражданского назначения из железобетона	3,4,6	защита отчета по лабораторным работам
Знает нормативно-технические документы для выполнения расчётного обоснования проектных решений здания (сооружения) промышленного и гражданского назначения из железобетонных и каменных конструкций	1-9	дифференцированный зачет, экзамен, курсовой проект, Домашнее задание №1, Домашнее задание №2
Знает нормативно-технические документы, устанавливающие требования к расчётному обоснованию проектного решения здания (сооружения) промышленного и гражданского назначения из железобетонных и каменных конструкций	1-9	дифференцированный зачет, экзамен, курсовой проект, Домашнее задание №1, Домашнее задание №2
Имеет навыки (начального уровня) сбора нагрузок и воздействий на здание (сооружение) промышленного и гражданского назначения	2	курсовой проект, Домашнее задание №1, Домашнее задание №2, экзамен, дифференцированный

		зачет
Знает методики расчётного обоснования проектного решения конструкции здания (сооружения) промышленного и гражданского назначения из железобетона и каменных материалов	1-9	курсовой проект, Домашнее задание №1, Домашнее задание №2, Контрольная работа №2, экзамен, дифференцированный зачет
Знает параметры расчетной схемы здания (сооружения), строительной конструкции здания (сооружения) промышленного и гражданского назначения	2-9	курсовой проект, Домашнее задание №1, Домашнее задание №2, экзамен, дифференцированный зачет, защита отчета по лабораторным работам
Имеет навыки (начального уровня) выполнения расчетов железобетонной конструкции и из каменных материалов, здания (сооружения), основания по первой, второй группам предельных состояний	3-9	курсовой проект, Домашнее задание №1, Домашнее задание №2, Контрольная №1, экзамен, дифференцированный зачет
Знает требования к конструированию и графическому оформлению проектной документации на строительную конструкцию из железобетона и из каменных материалов	3,4,6	курсовой проект, Домашнее задание №1, экзамен, дифференцированный зачет
Имеет навыки (начального уровня) конструирования и графического оформления проектной документации на строительную конструкцию из железобетона	3,4,6	курсовой проект, Домашнее задание №1, экзамен, дифференцированный зачет
Имеет навыки (начального уровня) представления и защиты результатов работ по расчетному обоснованию и конструированию строительной конструкции здания (сооружения) промышленного и гражданского назначения из железобетона и каменных материалов	1-9	курсовой проект, Домашнее задание №1, Домашнее задание №2, Контрольная работа №1, Контрольная работа №2, экзамен, дифференцированный зачет, защита отчета по лабораторным работам

1.2. Описание критериев оценивания компетенций и шкалы оценивания

При проведении промежуточной аттестации в форме экзамена/дифференцированного зачёта (зачета с оценкой)/защиты курсового проекта используется

шкала оценивания: «2» (неудовлетворительно), «3» (удовлетворительно), «4» (хорошо), «5» (отлично).

Показателями оценивания являются знания и навыки обучающегося, полученные при изучении дисциплины.

Критериями оценивания достижения показателей являются:

Показатель оценивания	Критерий оценивания
Знания	Знание терминов и определений, понятий
	Знание основных закономерностей и соотношений, принципов
	Объём освоенного материала, усвоение всех дидактических единиц (разделов)
	Полнота ответов на проверочные вопросы
	Правильность ответов на вопросы
	Чёткость изложения и интерпретации знаний
Навыки начального уровня	Навыки выбора методик выполнения заданий
	Навыки выполнения заданий различной сложности
	Навыки самопроверки. Качество сформированных навыков
	Навыки анализа результатов выполнения заданий, решения задач
	Навыки представления результатов решения задач

2. Типовые контрольные задания для оценивания формирования компетенций

2.1. Промежуточная аттестация

2.1.1. Промежуточная аттестация в форме экзамена, дифференцированного зачета (зачета с оценкой), зачета

Форма(ы) промежуточной аттестации:

дифференцированный зачет в 6 семестре (очная форма обучения) и 7 семестре (очно-заочная, заочная форма обучения);

экзамен на 7 семестре (очная форма обучения) и 8 семестре (очно-заочная, заочная форма обучения).

Перечень типовых вопросов (заданий) для проведения дифференцированного зачета в 6 семестре (очная форма обучения) и 7 семестре (очно-заочная, заочная форма обучения):

№	Наименование раздела дисциплины	Типовые вопросы/задания
1	Физико-механические свойства материалов бетонных и железобетонных конструкций	<p>Сущность железобетона, его достоинства и недостатки. Область применения. История развития.</p> <p>Классификация бетонов. Структура бетона. Новые виды бетонов.</p> <p>Условия совместной работы бетона и арматуры. Сцепление арматуры с бетоном, анкеровка арматуры в бетоне.</p> <p>Усадка бетона и меры борьбы с усадочными трещинами. Ползучесть бетона, характеристики ползучести.</p> <p>Диаграмма «σ-ϵ» для бетона при однократном кратковременном нагружении. Характеристики диаграммы. Начальный и упругопластический модули деформации бетона.</p> <p>Прочность бетона при сжатии, растяжении, местном сжатии, срезе и скалывании. Влияние длительности</p>

		<p>загрузки на прочность и деформативность бетона. Классы и марки бетона. Рекомендуемые области применения бетонов различных классов и марок. Классификация арматурных стале и виды арматурных изделий, для обычного и предварительно напряженного железобетона.</p> <p>Классы арматуры. Рекомендуемые области применения арматуры различных классов. Новые виды арматуры. Экспериментальные исследования по изучению совместной работы двух различных по своим физико-механическим свойствам материалов — бетона и стальной арматуры.</p> <p>Влияние опытных данных на построение теории сопротивления железобетона.</p> <p>Статистическая обработка результатов испытаний для определения нормативных и расчетных сопротивлений заданного материала.</p>
2	Метод расчета железобетонных конструкций по предельным состояниям	<p>Характеристика стадий напряженного состояния изгибаемого железобетонного элемента без предварительного напряжения.</p> <p>Особенности предварительно напряженных железобетонных конструкций. Способы натяжения арматуры. Начальный уровень преднапряжения арматуры.</p> <p>Перечень и определение первых и вторых потерь предварительного напряжения в арматуре. Усилие предварительного обжатия.</p> <p>Стадии напряженно-деформированного состояния нормальных сечений изгибаемых элементов. Отличие в напряженно-деформированном состоянии преднапряженных элементов и элементов без предварительного напряжения. Обеспечение прочности преднапряженных конструкций в стадии изготовления. Понятие о передаточной прочности бетона.</p> <p>Основные положения метода расчета конструкций по предельным состояниям. Ограничения по предельным состояниям первой и второй группы.</p> <p>Определение нормативных и расчетных нагрузок, нормативного и расчетного сопротивления материалов.</p>
3	Расчет бетонных и железобетонных элементов по предельным состояниям первой группы	<p>Первая группа предельных состояний. Общий вид основной расчетной формулы.</p> <p>Разрушение железобетонных элементов при изгибе под нагрузкой по нормальному и наклонному сечениям. Граничные значения относительной высоты сжатой зоны сечения (ξ_R).</p> <p>Последовательность расчета прочности по нормальным сечениям изгибаемых элементов прямоугольного профиля с одиночной арматурой.</p> <p>Последовательность расчета по нормальным сечениям изгибаемых элементов прямоугольного сечения при наличии ненапрягаемой арматуры в сжатой и растянутой зонах.</p> <p>Использование таблиц при подборе арматуры в изгибаемых элементах прямоугольного сечения. Понятие о минимальном проценте армирования.</p> <p>Последовательность расчета прочности по нормальным сечениям изгибаемых элементов таврового сечения.</p>

		<p>Последовательность расчета прочности по наклонным сечениям от действия поперечной силы и изгибающего момента.</p> <p>Разрушение сжатых железобетонных элементов под нагрузкой. Учет гибкости и случайных эксцентриситетов сжатых элементов.</p> <p>Расчет прочности условно центрально сжатых элементов.</p> <p>Проверка прочности внецентренно сжатых элементов и подбор арматуры.</p> <p>Разрушение железобетонных элементов при растяжении и последовательность расчета прочности растянутых железобетонных элементов.</p>
4	Расчет железобетонных элементов по предельным состояниям второй группы	<p>Последовательность расчета изгибаемых и растянутых железобетонных элементов по образованию трещин.</p> <p>Определение ширины раскрытия трещин в изгибаемых железобетонных элементах. Предельно допустимая ширина раскрытия трещин.</p> <p>Расчет изгибаемых элементов по деформациям. Жесткость и кривизна железобетонных элементов на участках без трещин в растянутой зоне.</p> <p>Предельно допустимый прогиб конструктивных элементов. Жесткость и кривизна железобетонных элементов на участках с трещинами в растянутой зоне.</p> <p>Особенности расчета железобетонных конструкций с преднапряженной арматурой по второй группе предельных состояний.</p>
5	Каменные и армокаменные конструкции	<p>Области применения каменных и армокаменных конструкций. Материалы для каменных конструкций. Физико-механические свойства каменных материалов и растворов. Прочность и деформативность кладки.</p> <p>Последовательность расчета прочности центрально и внецентренно сжатых каменных элементов.</p> <p>Армокаменные конструкции. Виды армирования каменной кладки. Принципы расчета центрально сжатых армокаменных элементов.</p>

Перечень типовых примерных вопросов/заданий для проведения экзамена в 7 семестре (очная форма обучения) и 8 семестре (очно-заочная, заочная форма обучения):

№	Наименование раздела дисциплины	Типовые вопросы/задания
6	Железобетонные конструкции многоэтажных зданий	<p>Сборные и монолитные многоэтажные здания. Классификация многоэтажных зданий по этажности и видам конструктивных систем.</p> <p>Конструктивные решения перекрытий многоэтажных монолитных зданий. Классификация плоских и балочных перекрытий.</p> <p>Конструктивные решения сборных плит балочных перекрытий. Выбор типа плит. Расчеты сборных плит на монтажные и транспортные нагрузки.</p> <p>Последовательность расчета сборных балочных плит перекрытия на эксплуатационные нагрузки. Принципы армирования.</p> <p>Конструктивные решения и принципы расчёта и конструирования монолитных перекрытий.</p> <p>Сущность метода предельного равновесия, и его</p>

		<p>применения для расчета железобетонных конструкций. Последовательность расчета сборных ригелей на эксплуатационные нагрузки.</p> <p>Виды и конструктивные решения стыков ригеля с колонной многоэтажного каркасного здания. Принципы расчета стыков.</p> <p>Конструктивные решения колонн сборных многоэтажных зданий. Принципы расчета и армирования. Стыки колонн. Особенности конструирования монолитных колонн. Конструктивные решения сборных диафрагм жесткости. Принципы расчета и конструирования.</p> <p>Железобетонные фундаменты для многоэтажных зданий и их классификация. Расчет и конструирование отдельных монолитных центрально нагруженных фундаментов под сборные колонны.</p> <p>Ленточные и плитные железобетонные фундаменты. Принципы расчета и конструирования.</p>
7	Одноэтажные производственные здания	<p>Одноэтажные производственные здания (ОПЗ): конструктивные схемы. Разбивка на температурные блоки, компоновка покрытия и система связей.</p> <p>Сбор нагрузок на конструктивные элементы ОПЗ.</p> <p>Статический расчет каркаса. Определение невыгодных комбинаций усилий.</p> <p>Колонны ОПЗ: типы, принципы расчета и армирования сплошных и двухветвевых колонн.</p> <p>Фундаменты ОПЗ. Конструктивные решения и принципы расчета фундаментов одноэтажных производственных зданий.</p> <p>Панели покрытия ОПЗ. Ребристые «П»-образного профиля размером на пролет с опиранием на стропильные конструкции. Принципы расчета и армирования.</p> <p>Стропильные балки покрытия ОПЗ: классификация, принципы расчета и конструирования (с параллельными поясами и двухскатные).</p> <p>Стропильные фермы покрытия ОПЗ: классификация, статический расчет, расчет и конструирование поясов, элементов решетки и узлов ферм.</p> <p>Стропильные арки покрытия ОПЗ: классификация, принципы расчета и конструирования.</p>
8	Тонкостенные пространственные покрытия зданий	<p>Тонкостенные пространственные покрытия: классификация, способы образования поверхностей, понятие гауссовой кривизны, особенности напряженно-деформированного состояния тонкостенных оболочек и области их применения.</p> <p>Цилиндрические оболочки покрытия: применение коротких и длинных, монолитных и сборных оболочек, принципы расчета и конструирования, особенности расчета бортовых элементов и опорных диафрагм.</p> <p>Оболочки положительной гауссовой кривизны: схемы покрытий с монолитными и сборными оболочками, принципы расчета и конструирования, особенности расчета контурных конструкций.</p> <p>Оболочки отрицательной гауссовой кривизны: схемы покрытий с монолитными и сборными оболочками, принципы расчета и конструирования.</p> <p>Купола покрытий: классификация, особенности напряженного состояния и принципы армирования</p>

		куполов, конструктивные решения сборных куполов, использование предварительного напряжения при проектировании опорного кольца купола. Конструктивные решения покрытий с висячими оболочками. Обеспечение пространственной жесткости покрытия. Принципы расчета и конструирования покрытия. Особенности расчета опорных конструкций.
9	Железобетонные конструкции инженерных сооружений	Классификация инженерных сооружений. Области применения инженерных сооружений различных типов. Цилиндрические резервуары: конструктивные решения сборных и монолитных резервуаров, расчет и конструирование резервуаров, использование предварительного напряжения при проектировании цилиндрических резервуаров. Прямоугольные резервуары: конструктивные решения сборных монолитных резервуаров, расчет и конструирование резервуаров. Подпорные стены: конструктивные решения сборных и монолитных подпорных стен, расчет и конструирование подпорных стен. Бункеры и силосы: конструктивные решения сборных и монолитных бункеров и силосов, особенности их расчета и конструирования.

2.1.2. Промежуточная аттестация в форме защиты курсовой работы (курсового проекта)

Тематика курсовых проектов:

Проектирование несущих железобетонных конструкций многоэтажного каркасного здания из сборного железобетона (по вариантам).

Состав типового задания на выполнение курсовых проектов.

1. Скомпоновать из сборных железобетонных конструкций перекрытие и каркас многоэтажного здания.
2. Выполнить схему расположения сборных железобетонных конструкций перекрытия и спецификацию к схеме.
3. Выполнить статический расчет основных несущих конструкций здания: сборной многоярусной плиты перекрытия, разрезного ригеля, колонны и монолитного столбчатого фундамента под сборную колонну.
4. Произвести конструирование и выполнить чертежи рассчитываемых конструкций в среде графического редактора.

Перечень типовых примерных вопросов для защиты курсового проекта:

1. Компоновка перекрытия и вертикальная компоновка здания из сборных железобетонных конструкций.
2. Заполнение спецификации сборных железобетонных конструкций.
3. Сбор нагрузок на конструктивные элементы здания.
4. Выбор классов бетона и арматуры для несущих конструкций здания.
5. Расчетные схемы конструктивных элементов здания.
6. Определение усилий для расчета железобетонных конструкций.
7. Разрушение ригеля по нормальному и наклонному сечению.
8. Определение продольной арматуры ригеля.
9. Конструктивные требования по установке поперечной арматуры ригеля.

10. Определение несущей способности ригеля по наклонному сечению.
11. Определение гибкости и коэффициента продольного изгиба при расчете колонны.
12. Алгоритм подбора продольной арматуры колонны.
13. Конструирование колонны (установка поперечной арматуры, армирование оголовка колонны, армирование консоли).
14. Стыки колонн по высоте здания.
15. Сопряжение ригелей и колонн.
16. Определение площади подошвы фундамента.
17. Определение высоты фундамента.
18. Подбор арматуры и конструирование сетки фундамента.
19. Расчетные сечения многопустотной плиты перекрытия.
20. Определение геометрических характеристик двутаврового расчетного сечения.
21. Примененный способ создания предварительного напряжения и прием натяжения арматуры многопустотной плиты перекрытия.
22. Назначение начального уровня предварительного напряжения арматуры многопустотной плиты перекрытия.
23. Потери предварительного напряжения. Передаточная прочность бетона.
24. Прочностные расчеты многопустотной плиты перекрытия.
25. Расчеты по образованию и раскрытию трещин, прогибу.
26. Армирование многопустотной плиты перекрытия.
27. Составление спецификации арматуры.
28. Выполнение чертежей в среде графического редактора.

2.2. Текущий контроль

2.2.1. Перечень форм текущего контроля:

- контрольная работа;
- домашнее задание;
- защита отчёта по ЛР.

2.2.2. Типовые контрольные задания форм текущего контроля:

Контрольная работа №1 в 6 семестре (очная форма обучения), 7 семестре (очно-заочная, заочная формы обучения) по разделу 3.

Тема контрольной работы №1 «Расчет железобетонных конструкций по первой группе предельных состояний».

Перечень типовых контрольных задач:

1. Определить расчетные значения полезной (временной) нагрузки на междуэтажное перекрытие.

Исходные данные: тип помещения, площадь, назначение помещения, степень ответственности здания.

2. Определить нормативные и расчетные сопротивления бетона для предельных состояний первой и второй группы, а также нормативные и расчетные сопротивления растяжению арматуры. Определить модуль упругости арматуры и начальный модуль упругости бетона.

Исходные данные: класс бетона и арматуры.

3. Определить площадь сечения ненапрягаемой арматуры в изгибаемом железобетонном элементе прямоугольного сечения из условия прочности нормальных сечений.

Исходные данные:

размеры сечения, изгибающий момент, класс бетона и арматуры.

4. Проверить прочность нормального сечения изгибаемой железобетонной балки прямоугольного сечения.

Исходные данные:

размеры сечения, изгибающий момент, класс бетона, класс арматурной стали, количество и диаметр стержней.

5. Определить площадь сечения ненапрягаемой арматуры в изгибаемом железобетонном элементе таврового сечения из условия прочности нормальных сечений.

Исходные данные:

размеры сечения, изгибающий момент, класс бетона и арматуры.

6. Проверить прочность нормального сечения изгибаемой железобетонной балки таврового сечения.

Исходные данные:

размеры сечения, изгибающий момент, класс бетона, класс арматурной стали, количество и диаметр стержней.

7. Определить действующее усилие на колонну от нагрузки, передающейся с грузовой площади. Как влияет грузовая площадь конструкции на коэффициент сочетаний нагрузок? Как определяется граница грузовой площади, если колонны расставлены с нерегулярным шагом?

Контрольная работа №2 в 7 семестре (очная форма обучения), 8 семестре (очно-заочная, заочная формы обучения) по разделу б.

Тема контрольной работы №2: «Конструкции многоэтажных зданий»

Перечень типовых контрольных вопросов для контрольной работы №2:

1. Классификация многоэтажных зданий по этажности и видам конструктивных систем.

2. Типы конструктивных схем каркасных зданий. Схемы разрезки каркасов. Основные требования к стыковым соединениям.

3. Привести примеры жестких и шарнирных стыков колонн.

4. Нарисовать жесткий и шарнирный стык ригеля с колонной.

5. Нарисовать схему армирования многопустотной плиты перекрытия и объяснить назначение арматуры.

6. Нарисовать схему армирования ребристой плиты перекрытия и объяснить назначение арматуры.

7. Назначение эпюры материалов. Нарисовать схему армирования сборного ригеля в соответствии с эпюрой материалов.

8. Нарисовать схему армирования сборного ригеля в зоне подрезки и объяснить назначение арматуры.

9. Классификация монолитных перекрытий;

10. Нарисовать план монолитного ребристого перекрытия и указать на нем грузовые площади колонны, плиты, главной и второстепенной балки.

11. Нарисовать расчетную схему и эпюру моментов в монолитной плите ребристого перекрытия.

12. Сущность метода предельного равновесия. Какие условия должны выполняться для расчета конструкций методом предельного равновесия?

13. Нарисовать схему армирования монолитной балочной плиты рулонными сетками.

14. Нарисовать схему раздельного армирования монолитной балочной плиты сварными сетками.

15. Нарисовать схему армирования второстепенной балки с использованием гнутых сварных сеток.

16. Нарисовать схему армирования второстепенной балки с использованием рулонных сеток.
17. Нарисовать схему армирования монолитных балок отдельными стержнями.
18. Нарисовать схему приложения постоянных и временных нагрузок к главным и второстепенным балкам монолитного ребристого перекрытия.
19. Нарисовать схемы излома монолитных плит, опертых по контуру, в зависимости от условий опирания и схемы армирования.
20. Основные принципы расчета монолитных плит, опертых по контуру, методом предельного равновесия.
21. Нарисовать схему армирования плит, опертых по контуру, узкими сварными сетками.
22. Нарисовать схему армирования плит, опертых по контуру, отдельными стержнями.
23. Нарисовать расчетную схему и схему нагружения окаймляющих балок в монолитных перекрытиях с плитами, опертыми по контуру.
24. Нарисовать конструкцию сборного безбалочного перекрытия.
25. Нарисовать схему излома безбалочного перекрытия при полосовой и сплошной нагрузке.
26. Нарисовать схему армирования безбалочного перекрытия узкими сварными сетками.
27. Нарисовать схему армирования безбалочного перекрытия отдельными стержнями.
28. Нарисовать схему армирования капителей монолитного безбалочного перекрытия.
29. Классификация стыков сборных панелей в панельных зданиях.
30. Нарисовать схему армирования монолитного пилона.
31. Привести примеры армирования монолитных колонн с различными размерами поперечного сечения.
32. Нарисовать стык сборной и монолитной колонны с фундаментом.
33. Классификация фундаментом многоэтажных зданий.
34. Из каких условий определяется высота фундамента под сборную колонну?
35. Как определить размеры в плане центрально нагруженного фундамента.
36. Нарисовать расчетную схему ступеней фундамента. Каковы требования к армированию столбчатых фундамента?
37. Нарисовать схему армирования ленточного фундамента.

Домашнее задание №1 в 6 семестре (очная форма обучения), 7 семестре (очно-заочная, заочная формы обучения) по разделу 3.

Тема: «Проектирование монолитного железобетонного ребристого перекрытия многоэтажного каркасного здания (по вариантам)».

Пример и состав типового задания для очной формы обучения.

1.Скомпоновать монолитное железобетонное ребристое перекрытие многоэтажного здания – выбор расположения главных и второстепенных балок, определение пролетов и шагов балок, геометрии их сечений и толщины плиты перекрытия.

2.Сбор нагрузок, статический расчет и конструирование многопролетной плиты перекрытия.

3.Сбор нагрузок, статический расчет и конструирование многопролетной второстепенной балки перекрытия

4.Произвести конструирование и выполнить чертежи рассчитываемых конструкций в среде графического редактора.

Пример и состав типового задания для очно-заочной и заочной форм обучения.

1.Скомпоновать монолитное железобетонное ребристое перекрытие многоэтажного здания – выбор расположения главных и второстепенных балок, определение пролетов и шагов балок, геометрии их сечений и толщины плиты перекрытия.

2.Сбор нагрузок, статический расчет и конструирование многопролетной плиты перекрытия.

3.Сбор нагрузок, статический расчет и конструирование многопролетной второстепенной балки перекрытия.

Перечень типовых контрольных вопросов к домашнему заданию №1 для очной, очно-заочной, заочной форм обучения:

1. Расчетная схема монолитной плиты ребристого балочного перекрытия.
2. Расчетная схема второстепенной балки монолитного ребристого перекрытия.

3. Основные положения метода расчета конструкций по предельным состояниям. Ограничения по предельным состояниям первой группы.

4. Нормативное и расчетное сопротивление материалов. Нормативные и расчетные нагрузки.

5. Особенности разрушения железобетонных элементов при изгибе. Граничные значения относительной высоты сжатой зоны сечения (ξ_R).

6. Расчет прочности по нормальным сечениям изгибаемых элементов прямоугольного профиля с одиночной арматурой.

7. Расчет прочности по нормальным сечениям изгибаемых элементов прямоугольного сечения при наличии ненапрягаемой арматуры в сжатой и растянутой зонах.

8. Подбор арматуры в изгибаемых элементах прямоугольного сечения по таблицам. Понятие о минимальном проценте армирования.

9. Расчет прочности по нормальным сечениям изгибаемых элементов таврового сечения.

10. Схемы разрушения изгибаемых элементов по наклонным сечениям. Расчет прочности по наклонным сечениям от действия изгибающего момента.

11. Расчет прочности изгибаемых элементов по наклонным сечениям при действии поперечной силы.

Домашнее задание №2 в 6 семестре (очная форма обучения), 7 семестре (очно-заочная, заочная формы обучения) по разделу 5.

Тема: «Каменные и армокаменные конструкции».

Пример и состав типового задания для очной формы обучения.

1. Проверить прочность центрально сжатого столба сечением ... м², который воспринимает нагрузку с грузовой площади покрытия м². Здание относится к уровню ответственности - . Исходные данные: снеговая нормативная нагрузка – ... кН/м²; нормативная нагрузка от собственного веса покрытия– кН/ м². Кладка столба выполняется из кирпича марки ... на цементно-известковом растворе марки Расчетное сопротивление кладки. Покрытие и перекрытия в здании из сборных железобетонных плит. Высота этажа ... м, расчетная длина столба ...м.

2. Проверить несущую способность внецентренно сжатого простенка первого этажа здания с жесткой конструктивной схемой. Исходные данные: сечение простенка прямоугольное с размерами h×b см. Кладка стены выполнена из полнотелого кирпича марка на цементно-известковом растворе марки Расчетное сопротивление кладки R=..... МПа. Расчетное продольное усилие в уровне верха оконного проема N=..... кН. Высота этажа H_{st}=... м; уровень верха оконного проема от перекрытия над подвалом

м. На простенок опирается сборный железобетонный ригель, заделанный на глубину $a = \dots$ мм; опорная реакция ригеля $R = \dots$ кН.

3. Определить расчетную несущую способность и необходимое сетчатое армирование центрально сжатого кирпичного столба с размерами поперечного сечения \dots см и расчетной высотой \dots м. Исходные данные: расчетная продольная сила $N = \dots$ кН. Кладка столба выполняется из \dots рядового кирпича марки \dots на цементно-песчаном растворе марки \dots . Армирование столба принимается ортогональными сетками из холоднотянутой проволоки класса \dots

Пример и состав типового задания для очно-заочной и заочной форм обучения.

1. Проверить прочность центрально сжатого столба сечением \dots м², который воспринимает нагрузку с грузовой площади покрытия \dots м². Здание относится к уровню ответственности - \dots . Исходные данные: снеговая нормативная нагрузка – \dots кН/м²; нормативная нагрузка от собственного веса покрытия – \dots кН/м². Кладка столба выполняется из \dots кирпича марки \dots на цементно-известковом растворе марки \dots . Расчетное сопротивление кладки. Покрытие и перекрытия в здании из сборных железобетонных плит. Высота этажа \dots м, расчетная длина столба \dots м.

2. Определить расчетную несущую способность и необходимое сетчатое армирование центрально сжатого кирпичного столба с размерами поперечного сечения \dots см и расчетной высотой \dots м. Исходные данные: расчетная продольная сила $N = \dots$ кН. Кладка столба выполняется из \dots рядового кирпича марки \dots на цементно-песчаном растворе марки \dots . Армирование столба принимается ортогональными сетками из холоднотянутой проволоки класса \dots

Защита отчета по лабораторным работам (ЛР) в 6 семестре (очная форма обучения), 7 семестре (очно-заочная, заочная формы обучения)

Тема «Испытание железобетонной балки на изгиб с разрушением по нормальному сечению».

Перечень типовых контрольных вопросов для защиты отчета по ЛР для очной, очно-заочной, заочной форм обучения:

1. Какая цель ставится при проведении данной лабораторной работы?
2. Конструктивное решение и расчетная схема испытываемой железобетонной балки?
3. Как осуществляется загрузка балки при испытании и контролируется величина прикладываемой нагрузки?
4. Какие приборы устанавливаются на испытываемой балке и что ими измерялось?
5. Почему нормальные трещины в балке появляются в средней части пролета?
6. Как вычислить прогиб опытной балки от заданной нагрузки при испытании?
7. Как по графикам деформации – бетона и перемещений балки определить нагрузку образования трещин?
8. Как определить физико-механические характеристики бетона и арматуры испытываемой балки?
9. Какие стадии напряженно деформированного состояния положены в основу расчета трещиностойкости, прогибов и несущей способности балки?
10. Как определить теоретическую нагрузку образования нормальных трещин?
11. Как определить теоретическую нагрузку, вызывающую разрушения балки по нормальному сечению?

12. Как вычислить отклонение опытных значений разрушающей нагрузки от её теоретического значения?
13. Чем объясняются отклонение опытных и расчетных значений разрушающей нагрузки?
14. Как изменится несущая способность балки по нормальному сечению при изменении класса бетона, диаметра рабочей арматуры?
15. Каковы признаки приближающегося разрушения балки по нормальному сечению?
16. Какие существуют случаи разрушения балки по нормальному сечению?
17. По какому критерию можно судить о случае разрушения балки по нормальному сечению?
18. Какую величину прогиба изгибаемых ж/б элементов следует считать недопустимой для их эксплуатации?
19. Как изменяется эпюра напряжений в сжатой зоне бетона, и какая эпюра в сжатой зоне бетона принимается при расчете прочности?

Защита отчета по лабораторным работам (ЛР) в 6 семестре (очная форма обучения), 8 семестре (очно-заочная, заочная формы обучения)

Тема «Испытание железобетонной балки на изгиб с разрушением по наклонному сечению».

Перечень типовых контрольных вопросов для защиты отчета по ЛР для очной, очно-заочной, заочной форм обучения:

1. Какая цель ставится при проведении данной лабораторной работы?
2. Каковы конструкции и расчетная схема испытываемой железобетонной балки?
3. Как для испытываемой балки определить физико-механические характеристики бетона и арматуры?
4. Как осуществляется загрузка балки при испытании?
5. Как контролируется величина прикладываемой нагрузки при загрузке балки?
6. Какие приборы были установлены на опытной балке, и что измерялось с их помощью?
7. В каких местах балки следует ожидать появления наклонных трещин?
8. Как по графикам деформаций бетона определить нагрузку образования наклонных трещин?
9. Как при испытании фиксируется опытная разрушающая нагрузка?
10. Как определить теоретическую несущую способность по наклонному сечению?
11. Как вычислить отклонение опытных значений нагрузки разрушения балки по наклонному сечению от теоретических значений?
12. Чем объясняется отклонение опытных значений нагрузки разрушения балки по наклонному сечению от теоретических значений?
13. Как изменится значение теоретической несущей способности балки по наклонному сечению при изменении класса бетона, шага и диаметра поперечных стержней?
14. Как можно повысить трещиностойкость балки по наклонному сечению?
15. Как происходит разрушение балки по наклонному сечению?
16. Почему расчетное сопротивление поперечной арматуры меньше чем продольной одного и того же класса?
17. В каких случаях может произойти разрушение по наклонному сечению от сжатия?

Защита отчета по лабораторным работам (ЛР) в 6 семестре (очная форма обучения), 8 семестре (очно-заочная, заочная формы обучения)

Тема «Испытание железобетонной колонны на внецентренное сжатие».

Перечень типовых контрольных вопросов для защиты отчета по ЛР для очной, очно-заочной, заочной форм обучения:

1. Какая цель ставится при проведении данной лабораторной работы?
2. Каковы конструкции и расчетная схема опытного образца внецентренно сжатого элемента?
3. Как определяются прочностные и деформационные характеристики бетона и арматуры, используемых для изготовления опытного образца?
4. Как определить эксцентриситет приложения внешней нагрузки?
5. Как осуществляется загрузка колонны и как контролируется величина нагрузки, приложенной к опытному образцу?
6. Какие приборы используются для измерения деформаций бетона?
7. В каких местах элемента следует ожидать появления трещин?
8. По какому критерию определяется расчетный случай внецентренно сжатого элемента?
9. Как по графикам деформации бетона определить нагрузку образования трещин?
10. Какая стадия напряженно-деформированного состояния положена в основу расчета прочности внецентренно-сжатого элемента?
11. Как определить теоретическую несущую способность внецентренно-сжатого элемента?
12. Как определяется величина экспериментальной разрушающей нагрузки?
13. Для чего во внецентренно сжатых элементах устанавливают поперечную арматуру?
14. Какие условия статики используют при расчете нормальных сечений на внецентренное сжатие?
15. Почему в сжатых железобетонных элементах не возникает центральное сжатие?
16. Почему различают призмную и кубиковую прочность бетона при сжатии?
17. Как можно увеличить сопротивление бетона сжатию?
18. В чем проявляется различие работы и разрушение сжатых элементов с большими и малыми эксцентриситетами?
19. Какие железобетонные элементы зданий и сооружений работают в условиях внецентренного сжатия?
20. Есть ли разница между внецентренным сжатием и сжатием с изгибом?
21. Как вычислить отклонение опытного значения разрушающей силы от её теоретического значения?
22. Чем объясняется отклонение теоретического и экспериментального значения разрушающей силы?
23. Как будет изменяться трещиностойкость и прочность внецентренно сжатого элемента в зависимости от величины эксцентриситета приложения нагрузки?

Защита отчета по лабораторным работам (ЛР) в 6 семестре (очная форма обучения), 8 семестре (очно-заочная форма обучения).

Тема «Испытания предварительно напряженной железобетонной балки на изгиб с разрушением по нормальному сечению».

Перечень типовых контрольных вопросов для защиты отчета по ЛР для очной формы обучения:

1. Каковы цель и задачи ставятся в данной лабораторной работе?
2. Какова конструкция испытываемой балки?

3. Как осуществляется натяжение арматуры и как контролируется величина предварительного напряжения арматуры?
4. В каких пределах назначается величина предварительного напряжения арматуры?
5. С какой целью создается предварительное напряжение в арматуре балки?
6. Какова схема загрузки балки при испытании, и каким прибором измерялась прикладываемая нагрузка?
7. Какими приборами измеряли деформацию бетона сжатой и растянутой зоны?
8. Какими приборами определялся прогиб балки под нагрузкой, в каких местах устанавливались эти приборы?
9. В каком месте балки следует ожидать появления трещины в бетоне?
10. Как по графикам деформации бетона и прогибов балки определить нагрузку, при которой появляются первые трещины?
11. Какие потери предварительного напряжения проявляются в данном испытании?
12. Влияет ли предварительное напряжение на прочность конструкций?
13. Как определить теоретическую нагрузку при образовании трещин в бетоне балки?
14. Что такое передаточная прочность бетона, как она назначается, зачем нужно контролировать эту прочность?
15. Для чего сравнивают значения ξ и ξ_R ?
16. Что такое приведенная площадь поперечного сечения балки?
17. Почему в преднапряженных конструкциях не применяют «мягкие» стали?
18. Ограничивается ли и как величина напряжения в бетоне от усилия обжатия?
19. Чем объясняются отклонения фактических и теоретических значений моментов трещинообразования, разрушающих моментов, величины прогибов?
20. Как можно повысить трещиностойкость изгибаемого ж/б элемента?
21. Чем отличаются стадии работы обычных и преднапряженных железобетонных элементов?
22. Что такое изгибная жесткость ж/б элемента?
23. Как объяснить физическую сущность проявляющихся потерь предварительного напряжения арматуры?

3. Методические материалы, определяющие процедуры оценивания

Процедура проведения промежуточной аттестации и текущего контроля успеваемости регламентируется локальным нормативным актом, определяющим порядок осуществления текущего контроля успеваемости и промежуточной аттестации обучающихся.

3.1. Процедура оценивания при проведении промежуточной аттестации обучающихся по дисциплине в форме экзамена и/или дифференцированного зачета (зачета с оценкой)

Промежуточная аттестация по дисциплине в форме дифференцированного зачёта (зачета с оценкой) проводится в 6 семестре для очной формы обучения и в 7 семестре для очно-заочной и заочной форм обучения.

Промежуточная аттестация по дисциплине в форме экзамена проводится в 7 семестре для очной формы обучения и в 8 семестре для очно-заочной и заочной форм обучения.

Используются критерии и шкала оценивания, указанные в п.1.2. Оценка выставляется преподавателем интегрально по всем показателям и критериям оценивания.

Ниже приведены правила оценивания формирования компетенций по показателю оценивания «Знания».

Критерий оценивания	Уровень освоения и оценка			
	«2» (неудовлетв.)	«3» (удовлетвор.)	«4» (хорошо)	«5» (отлично)
Знание терминов и определений, понятий	Не знает терминов и определений	Знает термины и определения, но допускает неточности формулировок	Знает термины и определения	Знает термины и определения, может корректно сформулировать их самостоятельно
Знание основных закономерностей и соотношений, принципов	Не знает основные закономерности и соотношения, принципы построения знаний	Знает основные закономерности, соотношения, принципы построения знаний	Знает основные закономерности, соотношения, принципы построения знаний, их интерпретирует и использует	Знает основные закономерности, соотношения, принципы построения знаний, может самостоятельно их получить и использовать
Объём освоенного материала, усвоение всех дидактических единиц (разделов)	Не знает значительной части материала дисциплины	Знает только основной материал дисциплины, не усвоил его деталей	Знает материал дисциплины в объёме	Обладает твёрдым и полным знанием материала дисциплины, владеет дополнительными знаниями
Полнота ответов на проверочные вопросы	Не даёт ответы на большинство вопросов	Даёт неполные ответы на все вопросы	Даёт ответы на вопросы, но не все - полные	Даёт полные, развёрнутые ответы на поставленные вопросы
Правильность ответов на вопросы	Допускает грубые ошибки при изложении ответа на вопрос	В ответе имеются существенные ошибки	В ответе имеются несущественные неточности	Ответ верен
Чёткость изложения и интерпретации знаний	Излагает знания без логической последовательности	Излагает знания с нарушениями в логической последовательности	Излагает знания без нарушений в логической последовательности	Излагает знания в логической последовательности и, самостоятельно их интерпретируя и анализируя
	Не иллюстрирует изложение поясняющими схемами, рисунками и примерами	Выполняет поясняющие схемы и рисунки небрежно и с ошибками	Выполняет поясняющие рисунки и схемы корректно и понятно	Выполняет поясняющие рисунки и схемы точно и аккуратно, раскрывая полноту усвоенных знаний
	Неверно излагает и интерпретирует знания	Допускает неточности в изложении и интерпретации знаний	Грамотно и по существу излагает знания	Грамотно и точно излагает знания, делает самостоятельные выводы

Ниже приведены правила оценивания формирования компетенций по показателю оценивания «Навыки начального уровня».

Критерий оценивания	Уровень освоения и оценка			
	«2» (неудовлетв.)	«3» (удовлетвор.)	«4» (хорошо)	«5» (отлично)
Навыки выбора методик выполнения заданий	Не может выбрать методику выполнения заданий	Испытывает затруднения по выбору методики выполнения заданий	Без затруднений выбирает стандартную методику выполнения заданий	Применяет теоретические знания для выбора методики выполнения заданий
Навыки выполнения заданий различной сложности	Не имеет навыков выполнения учебных заданий	Имеет навыки выполнения только простых типовых учебных заданий	Имеет навыки выполнения только стандартных учебных заданий	Имеет навыки выполнения как стандартных, так и нестандартных учебных заданий
Навыки самопроверки. Качество сформированных навыков	Допускает грубые ошибки при выполнении заданий, нарушающие логику решения задач	Допускает ошибки при выполнении заданий, нарушения логики решения	Допускает ошибки при выполнении заданий, не нарушающие логику решения	Не допускает ошибок при выполнении заданий
Навыки анализа результатов выполнения заданий, решения задач	Делает некорректные выводы	Испытывает затруднения с формулированием корректных выводов	Делает корректные выводы по результатам решения задачи	Самостоятельно анализирует результаты выполнения заданий
Навыки представления результатов решения задач	Не может проиллюстрировать решение задачи поясняющими схемами, рисунками	Выполняет поясняющие схемы и рисунки небрежно и с ошибками	Выполняет поясняющие рисунки и схемы корректно и понятно	Выполняет поясняющие рисунки и схемы верно и аккуратно

3.2. Процедура оценивания при проведении промежуточной аттестации обучающихся по дисциплине в форме зачета

Промежуточная аттестация по дисциплине в форме зачёта не проводится.

3.3. Процедура оценивания при проведении промежуточной аттестации обучающихся по дисциплине в форме защиты курсового проекта

Промежуточная аттестация по дисциплине проводится в форме защиты курсового проекта в 7 семестре для очной формы обучения и в 8 семестре для очно-заочной и заочной форм обучения.

Используется шкала и критерии оценивания, указанные в п.1.2. Процедура оценивания знаний и навыков приведена в п.3.1.

Приложение 2 к рабочей программе

Шифр	Наименование дисциплины
Б1.В.08	Железобетонные и каменные конструкции

Код направления подготовки / специальности	08.03.01
Направление подготовки / специальность	Строительство
Наименование ОПОП (направленность / профиль)	Промышленное и гражданское строительство
Год начала реализации ОПОП	2023
Уровень образования	бакалавриат
Форма обучения	Очная, очно-заочная, заочная
Год разработки/обновления	2023

Перечень учебных изданий и учебно-методических материалов

Печатные учебные издания в НТБ НИУ МГСУ:

№ п/п	Автор, название, место издания, издательство, год издания, количество страниц	Количество экземпляров в библиотеке НИУ МГСУ
1	Тамразян, А. Г. Железобетонные и каменные конструкции. Специальный курс : учебное пособие / А. Г. Тамразян ; [рец. В. И. Колчунов] ; Моск. гос. строит. ун-т. - Москва : МГСУ, 2017. - 729 с. : ил., табл. - (Строительство). - Библиогр.: с. 675-680. - ISBN 978-5-7264-1566-6	105
2	Железобетонные и каменные конструкции [Текст]: учебник для вузов / О. Г. Кумпяк [и др.]; под ред. О. Г. Кумпяка. - М.: Изд-во АСВ, 2011. - 672 с., ISBN 978-5-93093-822-7	207

Электронные учебные издания в электронно-библиотечных системах (ЭБС):

№ п/п	Автор, название, место издания, год издания, количество страниц	Ссылка на учебное издание в ЭБС
1	Тамразян А. Г. Строительные конструкции. Инновационный метод тестового обучения: учебное пособие: в 2-х ч. / А. Г. Тамразян; Нац. исследоват. Моск. гос. строит. ун-т. - Москва: Изд-во МИСИ-МГСУ, 2017. - ISBN 978-5-7264-1693-3. - Текст: электронный. Ч. 1. - 2-е изд. (эл.), электрон. текстовые дан. (1 файл pdf.: 418 с.). - Москва: Изд-во МИСИ-МГСУ, 2017. - (Строительство). - ISBN 978-5-7264-1694-6	http://lib-04.gic.mgsu.ru/lib/2019/35.pdf

2	Малахова А. Н. Армирование железобетонных конструкций : [учебное пособие] / А. Н. Малахова ; [рец: В. С. Кузнецов, Д. В. Морозова] ; Нац. исслед. Моск. гос. строит. ун-т. - 4-е изд., перераб. и доп. - Москва : МГСУ, 2018. - 127 с. : ил., табл. - (Строительство). - Библиогр.: с. 123 (33 назв.). - ISBN 978-5-7264-1827-8	http://lib-04.gic.mgsu.ru/lib/2018/21.pdf
3	Малахова, А. Н. Железобетонные конструкции крупнопанельных зданий : учебно-методическое пособие / А. Н. Малахова ; Нац. исслед. Моск. гос. строит. ун-т., каф. железобетонных и каменных конструкций. - Москва : МИСИ-МГСУ, 2020. - 1 эл. опт. диск. - (Строительство). - Загл. с титул. экрана. - ISBN 978-5-7264-2157-5 (сетевой). - ISBN 978-5-7264-2284-8 (локальный)	http://lib-04.gic.mgsu.ru/lib/2020/60.pdf
4	Федорова, Н. В. Проектирование железобетонных конструкций промышленного здания : учебно-методическое пособие / Н. В. Федорова, Л. А. Аветисян ; Нац. исслед. Моск. гос. строит. ун-т., каф. железобетонных и каменных конструкций . - Москва : МИСИ-МГСУ, 2020. - 1 эл. опт. диск. - (Строительство). - Загл. с титул. экрана. - ISBN 978-5-7264-2180-3 (сетевое). - ISBN 978-5-7264-2179-7 (локальное)	http://lib-04.gic.mgsu.ru/lib/2020/64.pdf
5	Жихарев, Ф. К. Проектирование одноэтажного здания с тонкостенным пространственным покрытием в виде оболочки переноса : учебно-методическое пособие / Ф. К. Жихарев, А. С. Силантьев, Е. В. Домарова ; Нац. исследоват. Моск. гос. строит. ун-т. - Москва : МИСИ-МГСУ, 2020. - (Строительство). - ISBN 978-5-7264-2111-7	http://lib-04.gic.mgsu.ru/lib/2020/104.pdf
6	Колчунов, В. И. Экспериментальные исследования железобетонных конструкций : учебно-методическое пособие / В. И. Колчунов, Б. К. Джамуев ; Нац. исследоват. Моск. гос. строит. ун-т, каф. железобетонных и каменных конструкций. - Москва : МИСИ-МГСУ, 2020. - 1 эл. опт. диск. - (Строительство). - Загл. с этикетки диска. - ISBN 978-5-7264-2373-9 (сетевое). - ISBN 978-5-7264-2374-6 (локальное)	http://lib-04.gic.mgsu.ru/lib/2020/124.pdf

Перечень учебно-методических материалов в НТБ НИУ МГСУ:

№ п/п	Автор, название, место издания, издательство, год издания, количество страниц
1	Проектирование монолитных железобетонных перекрытий многоэтажного здания : методические указания и справочные материалы к практическим занятиям и дипломному проектированию по дисциплине «Железобетонные и каменные конструкции» для студентов специалитета очной формы обучения направления подготовки 08.03.01 Строительство / Нац. исследоват. Моск. гос. строит. ун-т, Каф. железобетонных и каменных конструкций ; [сост.: А. Ю. Родина [и др.]. - Учебное сетевое электронное издание. - Москва : НИУ МГСУ, 2015. http://lib-04.gic.mgsu.ru/lib/%D0%9C%D0%B5%D1%82%D0%BE%D0%B4%D0%B8%D1%87%D0%BA%D0%B8%202015/448.pdf

2	Проектирование железобетонных конструкций многоэтажного каркасного здания : раздаточный материал для курсового проектирования по дисциплине "Железобетонные и каменные конструкции" для обучающихся по направлению подготовки 08.03.01 Строительство по профилю "Промышленное и гражданское строительство" / Нац. исследоват. Моск. гос. строит. ун-т., каф. железобетонных и каменных конструкций ; сост.: А. Ю. Родина, Е. В. Домарова. - Москва : НИУ МГСУ, 2017. - (Строительство). http://lib-04.gic.mgsu.ru/lib/Metod2017/75.pdf
3	Расчет железобетонных изгибаемых элементов по предельным состояниям : методические указания к практическим занятиям и самостоятельной работе для обучающихся по направлениям подготовки 08.03.01 Строительство / Нац. исследоват. Моск. гос. строит. ун-т., каф. железобетонных и каменных конструкций ; [сост.: Д. С. Ванус [и др.] ; [рец. А. Г. Тамразян]. - Москва : МИСИ-МГСУ, 2019. - (Строительство). http://lib-04.gic.mgsu.ru/lib/metod2019/125.pdf

Электронные образовательные ресурсы (для программ очно-заочной, заочной форм обучения)

№ п/п	Ссылка на электронный курс
1	https://cito.mgsu.ru/subject/index/card/switcher/list/subject_id/1610
2	https://cito.mgsu.ru/subject/index/card/switcher/list/subject_id/1611

Приложение 3 к рабочей программе

Шифр	Наименование дисциплины
Б1.В.08	Железобетонные и каменные конструкции

Код направления подготовки / специальности	08.03.01
Направление подготовки / специальность	Строительство
Наименование ОПОП (направленность / профиль)	Промышленное и гражданское строительство
Год начала реализации ОПОП	2023
Уровень образования	бакалавриат
Форма обучения	Очная, очно-заочная, заочная
Год разработки/обновления	2023

Перечень профессиональных баз данных и информационных справочных систем

Наименование	Электронный адрес ресурса
«Российское образование» - федеральный портал	http://www.edu.ru/index.php
Научная электронная библиотека	http://elibrary.ru/defaultx.asp?
Электронная библиотечная система IPRbooks	http://www.iprbookshop.ru/
Федеральная университетская компьютерная сеть России	http://www.runnet.ru/
Информационная система "Единое окно доступа к образовательным ресурсам"	http://window.edu.ru/
Научно-технический журнал по строительству и архитектуре «Вестник МГСУ»	http://www.vestnikmgsu.ru/
Научно-техническая библиотека НИУ МГСУ	http://www.mgsu.ru/resources/Biblioteka/

Приложение 4 к рабочей программе

Шифр	Наименование дисциплины
Б1.В.08	Железобетонные и каменные конструкции

Код направления подготовки / специальности	08.03.01
Направление подготовки / специальность	Строительство
Наименование ОПОП (направленность / профиль)	Промышленное и гражданское строительство
Год начала реализации ОПОП	2023
Уровень образования	бакалавриат
Форма обучения	Очная, очно-заочная, заочная
Год разработки/обновления	2023

Материально-техническое и программное обеспечение дисциплины

Наименование специальных помещений и помещений для самостоятельной работы	Оснащенность специальных помещений и помещений для самостоятельной работы	Перечень лицензионного программного обеспечения. Реквизиты подтверждающего документа
Учебные аудитории для проведения учебных занятий, текущего контроля и промежуточной аттестации	Рабочее место преподавателя, рабочие места обучающихся	
Ауд. 117 УЛК Компьютерный класс	Системный блок RDW Computers Office 100 (15 шт.) Экран мобильный на треноге	3Ds Max [2020] (Б\Д; Веб-кабинет или подписка; OpenLicense) ArhciCAD [22] (Б\Д; Веб-кабинет или подписка; OpenLicense) AutoCAD [2020] (Б\Д; Веб-кабинет или подписка; OpenLicense) Autodesk Revit [2020] (Б\Д; Веб-кабинет или подписка; OpenLicense) DOSBox (ПО предоставляется бесплатно на условиях OpLic (не требуется)) Eurosoft STARK [201W;20] (Договор № 089/08-ОК(ИОП) от 24.10.2008) LibreOffice (ПО предоставляется бесплатно на условиях OpLic) MS ProjectPro [2013;ImX] (OpenLicense; Подписка Azure Dev Tools; Б\Д; Веб-кабинет) MS VisioPro [2013;ADT] (OpenLicense; Подписка Azure Dev Tools; Б\Д; Веб-кабинет) nanoCAD СПДС Б\Д; Веб-кабинет или подписка; OpenLicense) nanoCAD СПДС Геоника [20.1] (Б\Д; Веб-кабинет или подписка; OpenLicense) nanoCAD СПДС Железобетон (Б\Д; Веб-кабинет или подписка; OpenLicense) nanoCAD СПДС Металлоконструкции (Б\Д; Веб-кабинет или подписка; OpenLicense) nanoCAD СПДС Стройплощадка (Б\Д; Веб-кабинет или подписка; OpenLicense)

		Navisworks Manage [2020] (Б\Д; Веб-кабинет или подписка; OpenLicense) Renga Architecture [4.x] (ООО "РЕНГА СОФТВЭА", №б\н от 01.07.2019) WinPro 7 [ADT] (OpenLicense; Подписка Azure Dev Tools; Б\Д; Веб-кабинет) Лира [10.8;20]
Ауд. 009 УЛК Лаборатория железобетонных и каменных конструкций	Компьютер Kraftway с монитором 19" Samsung (13 шт.) Компьютер Тип № 1 Монитор 19* TFT (14 шт.)	DOSBox (ПО предоставляется бесплатно на условиях OpLic) LibreOffice (ПО предоставляется бесплатно на условиях OpLic) WinPro 7 [ADT] (OpenLicense; Подписка Azure Dev Tools; Б\Д; Веб-кабинет)
Помещение для самостоятельной работы обучающихся Ауд. 41 НТБ на 80 посадочных мест (рабочее место библиотекаря, рабочие места обучающихся)	ИБП GE VH Series VH 700 Источник бесперебойного питания РИП-12 (2 шт.) Компьютер/ТИП №5 (2 шт.) Компьютер Тип № 1 (6 шт.) Контрольно-пусковой блок С2000-КПБ (26 шт.) Монитор / Samsung 21,5" S22C200B (80 шт.) Плоттер / HP DJ T770 Прибор приемно-контрольный С2000-АСПТ (2 шт.) Принтер / HP LaserJet P2015 DN Принтер /Тип № 4 н/т Принтер HP LJ Pro 400 M401dn Системный блок / Kraftway Credo тип 4 (79 шт.) Электронное табло 2000*950	Adobe Acrobat Reader DC (ПО предоставляется бесплатно на условиях OpLic) Adobe Flash Player (ПО предоставляется бесплатно на условиях OpLic) APM Civil Engineering (Договор № 109/9.13_АО НИУ от 09.12.13 (НИУ-13)) ArcGIS Desktop (Договор передачи с ЕСРИ СНГ 31 лицензии от 27.01.2016) ArhciCAD [22] (Б\Д; Веб-кабинет или подписка; OpenLicense) AutoCAD [2018] (Б\Д; Веб-кабинет или подписка; OpenLicense) AutoCAD [2020] (Б\Д; Веб-кабинет или подписка; OpenLicense) Autodesk Revit [2018] (Б\Д; Веб-кабинет или подписка; OpenLicense) Autodesk Revit [2020] (Б\Д; Веб-кабинет или подписка; OpenLicense) CorelDRAW [GSX5;55] (Договор № 292/10.11- АО НИУ от 28.11.2011 (НИУ-11)) eLearnBrowser [1.3] (Договор ГМЛ-Л-16/03-846 от 30.03.2016) Google Chrome (ПО предоставляется бесплатно на условиях OpLic) Lazarus (ПО предоставляется бесплатно на условиях OpLic) Mathcad [Edu.Prime;3;30] (Договор №109/9.13_АО НИУ от 09.12.13 (НИУ-13)) Mathworks Matlab [R2008a;100] (Договор 089/08-ОК(ИОП) от 24.10.2008) Mozilla Firefox (ПО предоставляется бесплатно на условиях OpLic) MS Access [2013;Im] (OpenLicense; Подписка Azure Dev Tools; Б\Д; Веб-кабинет) MS ProjectPro [2013;ImX] (OpenLicense; Подписка Azure Dev Tools; Б\Д; Веб-кабинет) MS VisioPro [2013;ADT] (OpenLicense; Подписка Azure Dev Tools; Б\Д; Веб-кабинет) MS Visual FoxPro [ADT] (OpenLicense; Подписка Azure Dev Tools; Б\Д; Веб-кабинет) nanoCAD СПДС Стройплощадка (Договор бесплатной передачи / партнерство) PascalABC [3.2.0.1311] (ПО предоставляется бесплатно на условиях OpLic) Visual Studio Ent [2015;Imx] (OpenLicense;

		Подписка Azure Dev Tools; БД; Веб-кабинет) Visual Studio Expr [2008;ImX] (OpenLicense; Подписка Azure Dev Tools; БД; Веб-кабинет) WinPro 7 [ADT] (OpenLicense; Подписка Azure Dev Tools; БД; Веб-кабинет) Компас-3D V14 АЕС (Договор № 109/9.13_АО НИУ от 09.12.13 (НИУ-13)) ПК ЛИРА-САПР [2013] (Договор № 109/9.13_АО НИУ от 09.12.13 (НИУ-13))
<p>Помещение для самостоятельной работы обучающихся</p> <p>Ауд. 59 НТБ на 5 посадочных мест, оборудованных компьютерами (рабочее место библиотекаря, рабочие места обучающихся, рабочее место для лиц с ограниченными возможностями здоровья) Читальный зал на 52 посадочных места</p>	<p>Компьютер / ТИП №5 (4 шт.) Монитор Acer 17" AL1717 (4 шт.) Монитор Samsung 24" S24C450B Системный блок Kraftway Credo KC36 2007 (4 шт.) Системный блок Kraftway Credo KC43 с KSS тип3 Принтер/HP LaserJet P2015 DN Аудиторный стол для инвалидов-колясочников Видеоувеличитель /Optelec ClearNote Джойстик компьютерный беспроводной Клавиатура Clevy с большими кнопками и накладкой (беспроводная) Кнопка компьютерная выносная малая Кнопка компьютерная выносная малая (2 шт.)</p>	<p>Google Chrome (ПО предоставляется бесплатно на условиях OpLic (не требуется)) Adobe Acrobat Reader DC (ПО предоставляется бесплатно на условиях OpLic (не требуется)) eLearnBrowser [1.3] (Договор ГМЛ-Л-16/03-846 от 30.03.2016) Mozilla Firefox (ПО предоставляется бесплатно на условиях OpLic (лицензия не требуется)) MS OfficeStd [2010; 300] (Договор № 162/10 - АО НИУ от 18.11.2010 (НИУ-10)) Adobe Acrobat Reader [11] (ПО предоставляется бесплатно на условиях OpLic (лицензия не требуется)) K-Lite Codec Pack (ПО предоставляется бесплатно на условиях OpLic (лицензия не требуется))</p>
<p>Помещение для самостоятельной работы обучающихся</p> <p>Ауд. 84 НТБ На 5 посадочных мест, оборудованных компьютерами (рабочее место библиотекаря, рабочие места обучающихся) Читальный зал на 52 посадочных места</p>	<p>Монитор Acer 17" AL1717 (5 шт.) Системный блок Kraftway KW17 2010 (5 шт.)</p>	<p>AutoCAD [2020] (БД; Веб-кабинет или подписка; OpenLicense) Eurosoft STARK [201W;20] (Договор № 089/08-ОК(ИОП) от 24.10.2008) MS OfficeStd [2010; 300] (Договор № 162/10 - АО НИУ от 18.11.2010 (НИУ-10)) nanoCAD СПДС Конструкции (Договор бесплатной передачи / партнерство) WinPro 7 [ADT] (OpenLicense; Подписка Azure Dev Tools; БД; Веб-кабинет) ПК ЛИРА-САПР [2013R5] (ПО предоставляется бесплатно на условиях OpLic (лицензия не требуется))</p>

Федеральное государственное бюджетное образовательное учреждение высшего образования
«НАЦИОНАЛЬНЫЙ ИССЛЕДОВАТЕЛЬСКИЙ МОСКОВСКИЙ ГОСУДАРСТВЕННЫЙ
СТРОИТЕЛЬНЫЙ УНИВЕРСИТЕТ»

РАБОЧАЯ ПРОГРАММА

Шифр	Наименование дисциплины
Б1.В.09	Металлические конструкции

Код направления подготовки / специальности	08.03.01
Направление подготовки / специальность	Строительство
Наименование ОПОП (направленность / профиль)	Промышленное и гражданское строительство
Год начала реализации ОПОП	2023
Уровень образования	Бакалавриат
Форма обучения	Очная, очно-заочная, заочная
Год разработки/обновления	2023

Разработчики:

должность	ученая степень, ученое звание	ФИО
доцент	к.т.н., доцент	Василькин А.А.
доцент	к.т.н., доцент	Вершинин В.П.
доцент	к.т.н., доцент	Лебедь Е.В.
доцент	к.т.н., доцент	Рытова Т.Г.

Рабочая программа дисциплины разработана и одобрена кафедрой (структурным подразделением) «Металлические и деревянные конструкции».

Рабочая программа утверждена методической комиссией по УГСН, протокол № 11 от «07» июня 2023 г.

1. Цель освоения дисциплины

Целью освоения дисциплины «Металлические конструкции» является формирование компетенций обучающегося в области проектирования металлических конструкций зданий и сооружений различного назначения с использованием норм проектирования, стандартов, средств автоматизированного проектирования.

Программа составлена в соответствии с требованиями Федерального государственного образовательного стандарта высшего образования по направлению подготовки 08.03.01. Строительство.

Дисциплина относится к части, формируемой участниками образовательных отношений Блока 1 «Дисциплины (модули)» основной профессиональной образовательной программы «Промышленное и гражданское строительство». Дисциплина является обязательной для изучения.

2. Перечень планируемых результатов обучения по дисциплине, соотнесенных с планируемыми результатами освоения образовательной программы

Код и наименование компетенции (результат освоения)	Код и наименование индикатора достижения компетенции
ПК-4. Способность проводить оценку технических и технологических решений в сфере промышленного и гражданского строительства	ПК-4.1 Выбор и систематизация информации об основных параметрах технических и технологических решений в сфере промышленного и гражданского строительства
	ПК-4.2 Выбор нормативно-технических документов, устанавливающих требования к зданиям (сооружениям) промышленного и гражданского назначения
	ПК-4.3 Оценка технических и технологических решений в сфере промышленного и гражданского строительства на соответствие нормативно-техническим документам
ПК-5. Способность организовывать и проводить работы по обследованию и испытанию строительных конструкций зданий и сооружений промышленного и гражданского назначения	ПК-5.1 Выбор нормативно-методических документов, регламентирующих проведение обследования (испытаний) строительных конструкций здания (сооружения) промышленного и гражданского назначения
	ПК-5.2 Выбор и систематизация информации о здании (сооружении), в том числе проведение документального исследования
	ПК-5.3 Выполнение обследования (испытания) строительной конструкции здания (сооружения) промышленного и гражданского назначения
	ПК-5.4 Обработка результатов обследования (испытания) строительной конструкции здания (сооружения) промышленного и гражданского назначения
	ПК-5.5 Составление проекта отчета по результатам обследования (испытания) строительной конструкции здания (сооружения) промышленного и гражданского назначения
	ПК-5.6 Соблюдать требования охраны труда при обследованиях (испытаниях) строительной конструкции здания (сооружения) промышленного и гражданского назначения
ПК-7. Способность проводить расчетное обоснование и конструирование строительных конструкций зданий и сооружений промышленного и гражданского назначения	ПК-7.1 Выбор исходной информации и нормативно-технических документов для выполнения расчетного обоснования проектных решений здания (сооружения) промышленного и гражданского назначения
	ПК-7.2 Выбор нормативно-технических документов, устанавливающих требования к расчетному обоснованию проектного решения здания (сооружения) промышленного и гражданского назначения
	ПК-7.3 Сбор нагрузок и воздействий на здание (сооружение) промышленного и гражданского назначения
	ПК-7.4 Выбор методики расчетного обоснования проектного решения конструкции здания (сооружения) промышленного и гражданского назначения

Код и наименование компетенции (ре зультат освоения)	Код и наименование индикатора достижения компетенции
	ПК-7.5 Выбор параметров расчетной схемы здания (сооружения), строительной конструкции здания (сооружения) промышленного и гражданского назначения
	ПК-7.6 Выполнение расчетов строительной конструкции, здания (сооружения), основания по первой, второй группам предельных состояний
	ПК-7.7 Конструирование и графическое оформление проектной документации на строительную конструкцию
	ПК-7.8 Представление и защита результатов работ по расчетному обоснованию и конструированию строительной конструкции здания (сооружения) промышленного и гражданского назначения

Код и наименование индикатора достижения компетенции	Наименование показателя оценивания (результата обучения по дисциплине)
ПК-4.1 Выбор и систематизация информации об основных параметрах технических и технологических решений в сфере промышленного и гражданского строительства	Имеет навыки (начального уровня) по выбору и систематизации информации об основных параметрах технических и технологических решений в сфере металлических конструкций для промышленного и гражданского строительства
ПК-4.2 Выбор нормативно-технических документов, устанавливающих требования к зданиям (сооружениям) промышленного и гражданского назначения	Имеет навыки (основного уровня) по выбору нормативно-технических документов, устанавливающих требования к зданиям (сооружениям) из металлических конструкций для промышленного и гражданского назначения
ПК-4.3 Оценка технических и технологических решений в сфере промышленного и гражданского строительства на соответствие нормативно-техническим документам	Знает нормативно-технические документы по проектированию металлических конструкций Имеет навыки (начального уровня) по оценке технических и технологических решений в сфере металлических конструкций для промышленного и гражданского строительства на соответствие нормативно-техническим документам
ПК-5.1 Выбор нормативно-методических документов, регламентирующих проведение обследования (испытаний) строительных конструкций здания (сооружения) промышленного и гражданского назначения	Имеет навыки (начального уровня) по выбору нормативно-методических документов, регламентирующих проведение обследования (испытаний) строительных конструкций здания (сооружения) из металлических конструкций промышленного и гражданского назначения
ПК-5.2 Выбор и систематизация информации о здании (сооружении), в том числе проведение документального исследования	Имеет навыки (основного уровня) по выбору и систематизации информации о здании из металлических конструкций
ПК-5.3 Выполнение обследования (испытания) строительной конструкции здания (сооружения) промышленного и гражданского назначения	Знает как выполнить обследования элементов металлических конструкции здания (сооружения) промышленного и гражданского назначения Знает как выполнить испытания элементов металлических конструкции здания (сооружения) промышленного и гражданского назначения
ПК-5.4 Обработка результатов обследования (испытания) строительной конструкции здания (сооружения) промышленного и гражданского назначения	Знает как провести обработку результатов обследования (испытания) элементов металлических конструкции здания (сооружения) промышленного и гражданского назначения

Код и наименование индикатора достижения компетенции	Наименование показателя оценивания (результата обучения по дисциплине)
ПК-5.5 Составление проекта отчета по результатам обследования (испытания) строительной конструкции здания (сооружения) промышленного и гражданского назначения	Знает основные понятия по составлению проекта отчета по результатам обследования (испытания) элементов металлических конструкций здания (сооружения) промышленного и гражданского назначения
ПК-5.6 Контроль соблюдения требований охраны труда при обследованиях (испытаниях) строительной конструкции здания (сооружения) промышленного и гражданского назначения	Знает основные требования охраны труда при обследованиях (испытаниях) элементов металлических конструкций здания (сооружения) промышленного и гражданского назначения
ПК-7.1 Выбор исходной информации и нормативно-технических документов для выполнения расчётного обоснования проектных решений здания (сооружения) промышленного и гражданского назначения	Имеет навыки (основного уровня) систематизации информации выбора нормативно-технических документов для проектирования металлических конструкций
ПК-7.2 Выбор нормативно-технических документов, устанавливающих требования к расчётному обоснованию проектного решения здания (сооружения) промышленного и гражданского назначения	Знает действующие нормативные документы, используемые при проектировании металлических конструкций Имеет навыки (основного уровня) выбора нормативных документов, используемых при проектировании металлических конструкций
ПК-7.3 Сбор нагрузок и воздействий на здание (сооружение) промышленного и гражданского назначения	Знает основные типы и сочетания нагрузок, действующих на здания и сооружения Имеет навыки (основного уровня) сбора нагрузок для расчета и проектирования несущих стальных конструкций
ПК-7.4 Выбор методики расчётного обоснования проектного решения конструкции здания (сооружения) промышленного и гражданского назначения	Знает методику расчета и проектирования металлических конструкций Имеет навыки (основного уровня) применения методики расчета и проектирования металлических конструкций
ПК-7.5 Выбор параметров расчетной схемы здания (сооружения), строительной конструкции здания (сооружения) промышленного и гражданского назначения	Имеет навыки (основного уровня) составления расчетной схемы и определения условий работы при расчете и проектировании несущих стальных конструкций здания (сооружения)
ПК-7.6 Выполнение расчетов строительной конструкции, здания (сооружения), основания по первой, второй группам предельных состояний	Знает основные принципы расчета и проектирования несущих конструктивных элементов металлических конструкций здания Имеет навыки (основного уровня) разработки проекта несущих конструктивных элементов металлических конструкций здания
ПК-7.7 Конструирование и графическое оформление проектной документации на строительную конструкцию	Имеет навыки (начального уровня) выполнения графической части проектной документации в виде чертежей металлических конструкций здания в составе раздела «Конструктивные и объемно-планировочные решения», в том числе с использованием прикладного программного обеспечения
ПК-7.8 Представление и защита результатов работ по расчетному обоснованию и конструированию строительной конструкции здания	Имеет навыки (основного уровня) представления и защиты результатов работы по расчету и проектированию металлических конструкций здания (сооружения)

Код и наименование индикатора достижения компетенции	Наименование показателя оценивания (результата обучения по дисциплине)
(сооружения) промышленного и гражданского назначения	

Информация о формировании и контроле результатов обучения представлена в Фонде оценочных средств (Приложение 1).

3. Трудоемкость дисциплины и видов учебных занятий по дисциплине

Общая трудоемкость дисциплины составляет 7 зачетных единиц, 252 академических часа.
(1 зачетная единица соответствует 36 академическим часам).

Видами учебных занятий и работы обучающегося по дисциплине могут являться.

Обозначение	Виды учебных занятий и работы обучающегося
Л	Лекции
ЛР	Лабораторные работы
ПЗ	Практические занятия
КоП	Компьютерный практикум
КРП	Групповые и индивидуальные консультации по курсовым работам (курсовым проектам)
СР	Самостоятельная работа обучающегося в период теоретического обучения
Контроль	Самостоятельная работа обучающегося и контактная работа обучающегося с преподавателем в период промежуточной аттестации

Структура дисциплины:

Форма обучения – очная.

№	Наименование раздела дисциплины	Семестр	Количество часов по видам учебных занятий и работы обучающегося						Формы промежуточной аттестации, текущего контроля успеваемости*		
			Л	ЛР	ПЗ	КоП	КРП	СР		Контроль	
1	Основы металлических конструкций.	7	10							Домашнее задание № 1 р. 2 Домашнее задание № 2 р. 3 Контрольная работа №1 – р. 2, 3	
2	Соединения элементов	7	8		8			53	27		
3	Элементы металлических конструкций	7	14			26					
	Итого 7 семестр:		32			32		53	27	Зачёт с оценкой	
4	Каркасы одноэтажного производственного здания	8	10			12				Контрольная работа №2 – р.5	
5	Фермы покрытия	8	6			6					
6	Подкрановые конструкции	8	1				18	36	18		
7	Большепролетные, листовые и высотные конструкции	8	1								
	Итого 8 семестр::		18			18		18	36	18	Экзамен, защита курсового

										проекта
	Итого:		50		50		18	89	45	Зачёт с оценкой, экзамен, защита курсового проекта

* - реферат, контрольная работа, расчетно-графическая работа, домашнее задание

Форма обучения – очно-заочная.

№	Наименование раздела дисциплины	Семестр	Количество часов по видам учебных занятий и работы обучающегося						Формы промежуточной аттестации, текущего контроля успеваемости*	
			Л	ЛР	ПЗ	КолП	КРП	СР		Контроль
1	Основы металлических конструкций.	7								Домашнее задание № 1 р. 2 Домашнее задание № 2 р. 3 Контрольная работа №1 – р. 2, 3
2	Соединения элементов	7	1		4			105	27	
3	Элементы металлических конструкций	7	1		6					
	Итого 7 семестр:		2		10			105	27	Зачёт с оценкой
4	Каркасы одноэтажного производственного здания	8	1		6					Контрольная работа №2 – р.5
5	Фермы покрытия	8	1		2					
6	Подкрановые конструкции	8					16	46	36	
7	Большепролетные, листовые и высотные конструкции	8								
	Итого 8 семестр:		2		8		16	46	36	Экзамен. защита курсового проекта
	Итого:		4		18		16	151	63	Зачёт с оценкой, экзамен, защита курсового проекта

* - реферат, контрольная работа, расчетно-графическая работа, домашнее задание

Форма обучения – заочная.

№	Наименование раздела дисциплины	Семестр	Количество часов по видам учебных занятий и работы обучающегося						Формы промежуточной аттестации, текущего контроля успеваемости*	
			Л	ЛР	ПЗ	КолП	КРП	СР		Контроль
1	Основы металлических конструкций.	7								Домашнее задание № 1 р. 2 Домашнее задание
2	Соединения элементов	7			2			109	27	

3	Элементы металлических конструкций	7		6					№ 2 р. 3 Контрольная работа №1 – р.2,3
	Итого 7 семестр:			8			109	27	Зачёт с оценкой
4	Каркасы одноэтажного производственного здания	8		2		10	58	36	Контрольная работа №2 – р.5
5	Фермы покрытия	8		2					
6	Подкрановые конструкции	8							
7	Большепролетные, листовые и высотные конструкции	8							
	Итого 8 семестр:			4		10	58	36	Экзамен. защита курсового проекта
	Итого:			12		10	167	63	Зачёт с оценкой, экзамен, защита курсового проекта

* - реферат, контрольная работа, расчетно-графическая работа, домашнее задание

4. Содержание дисциплины, структурированное по видам учебных занятий и разделам

При проведении аудиторных учебных занятий предусмотрено проведение текущего контроля успеваемости:

- В рамках практических занятий предусмотрено выполнение обучающимися контрольной работы

4.1. Содержание лекционных занятий

Форма обучения – очная.

№	Наименование раздела дисциплины	Тема и содержание лекций
1	Основы металлических конструкций	Общие вопросы проектирования конструкций. Нормы проектирования. Номенклатура и область применения металлических конструкций. Достоинства и недостатки металлических строительных конструкций. Основные требования, предъявляемые к строительным сооружениям. Структура стали. Влияние легирования и термической обработки. Марки малоуглеродистых сталей, их физические характеристики и химический состав. Марки низколегированных сталей, их физические характеристики и химический состав. Марки и классы стали. Нормативная база. Выбор стали для строительных металлоконструкций. Вязкое разрушение стали при одноосной статической нагрузке. Хрупкое разрушение стали. Факторы, приводящие к хрупкому

		<p>разрушению</p> <p>Влияние концентрации напряжений, начальных напряжений и температуры на работу стали.</p> <p>Влияние факторов наклепа и старения на качество стали.</p> <p>Ударная вязкость стали. Порог хладноломкости.</p> <p>Работа стали при повторных нагрузках. Явление усталости.</p> <p>Сортамент стальных профилей. Их характеристики и удельные параметры.</p> <p>Основные положения метода расчета металлических конструкций по предельным состояниям.</p> <p>Классификация нагрузок и их сочетаний. Коэффициент надежности по нагрузке.</p> <p>Нормативное и расчетное сопротивление стали. Коэффициент надежности по материалу.</p> <p>Коэффициент условий работы. Коэффициент надежности по назначению.</p>
2	Соединения элементов	<p>Виды болтовых соединений.</p> <p>Работа и расчет обычных болтов.</p> <p>Работа и расчет высокопрочных болтов.</p> <p>Конструктивные требования к болтовым соединениям.</p> <p>Основные сведения о сварке строительных конструкций.</p> <p>Виды сварных швов и соединений.</p> <p>Особенности работы и расчета стыковых сварных швов.</p> <p>Особенности работы и расчета угловых сварных швов.</p> <p>Конструктивные и технологические требования к сварным швам.</p>
3	Элементы металлических конструкций	<p>Основы расчета центрально-растянутых элементов.</p> <p>Основы расчета изгибаемых элементов МК. Учет ограниченной пластичности.</p> <p>Основы расчета центрально-сжатых элементов.</p> <p>Коэффициенты приведения длины и продольного изгиба.</p> <p>Основы расчета внецентренно-сжатых элементов.</p> <p>Расчет на прочность сжато-изогнутых (растянуто-изогнутых) стержней.</p> <p>Обеспечение общей устойчивости балок симметричного сечения.</p> <p>Обеспечение местной устойчивости элементов балки.</p> <p>Балки. Классификация балок.</p> <p>Основы проектирования балочной клетки.</p> <p>Подбор сечения и проверка несущей способности прокатных балок.</p> <p>Балки составного сечения. Понятие оптимальной высоты сварной составной балки.</p> <p>Понятие минимальной высоты сварной составной балки.</p> <p>Особенности работы монтажного сварного стыка составной балки.</p> <p>Конструкция и расчет монтажного стыка балки на высокопрочных болтах.</p> <p>Конструкция и расчет опорного ребра балки.</p> <p>Назначение и расчет ребер жесткости балки составного сечения.</p> <p>Расчет поясного шва соединяющего пояс и стенку составной</p>

		<p>балки. Узлы сопряжения балочной клетки и их расчет. Пути совершенствования балочных конструкций. Центральнo-сжатые колонны. Типы сечений и область применения. Сплошные колонны. Методы расчета. Сквозная колонна на планках. Конструкция и расчет оголовка сплошной и сквозной колонны при свободном опирании балки. Конструкция и расчет базы колонны.</p>
4	Каркасы одноэтажного производственного здания	<p>Номенклатура промзданий. Область применения стальных каркасов. Эксплуатационные и экономические требования к стальным каркасам. Обеспечение их надежности и долговечности. Состав каркаса и его конструктивные схемы. Компоновка каркаса. Пространственная работа каркаса. Связи между колоннами. Связи по покрытию. Компоновка конструкций покрытия. Выбор расчетной схемы поперечной рамы. Постоянные и временные нагрузки, действующие на поперечную раму каркаса промздания. Статический расчет поперечной рамы. Конструкция колонн промзданий. Расчетная длина участков ступенчатых колонн. Основы расчета сплошных сечений колонн. Основы расчета сквозных колонн промзданий. Расчет решетки колонн. Расчет и конструирование узлов колонн: оголовков, узел опирания подкрановых балок. База колонны. Расчет анкерных болтов. Общие вопросы обследования конструкций зданий с несущим стальным каркасом. Обработка результатов. Техника безопасности. Испытания элементов конструкций зданий. Усиление несущих конструкций.</p>
5	Фермы покрытия	<p>Классификация ферм, очертания поясов и системы решёток Типы сечений стержней лёгких форм и их узловые соединения Расчётные длины стержней ферм в плоскости и из плоскости изгиба Сбор нагрузок на ферму, определение усилий в её стержнях графо-аналитическим (аналитическим) методом Подбор сечений стержней фермы по прочности, устойчивости и по предельной гибкости Общие требования по конструированию стержней фермы из парных уголков Узлы ферм из парных уголков (промежуточный, укрупнительный) и основы их расчёта.</p>
6	Подкрановые конструкции	<p>Типы подкрановых балок. Особенности их работы. Особенности расчета подкрановой балки.</p>
7	Большепролетные,	Балочные, рамные и арочные большепролетные конструкции:

листовые и высотные конструкции	особенности работы и конструкции. Вертикальные цилиндрические резервуары. Конструкция и основы расчета. Башни и мачты: особенности работы и конструкции.
---------------------------------	--

Форма обучения – очно-заочная.

№	Наименование раздела дисциплины	Тема и содержание лекций
2	Соединения элементов	Работа и расчет обычных болтов. Работа и расчет высокопрочных болтов. Конструктивные требования к болтовым соединениям. Виды сварных швов и соединений. Особенности работы и расчета стыковых сварных швов. Особенности работы и расчета угловых сварных швов.
3	Элементы металлических конструкций	Основы расчета центрально-растянутых элементов. Подбор сечения и проверка несущей способности прокатных балок. Проектирование балок составного сечения. Конструкции и основы расчета центрально-сжатых колонн.
4	Каркасы одноэтажного производственного здания	Состав каркаса и его конструктивные схемы. Связи между колоннами. Связи по покрытию. Выбор расчетной схемы поперечной рамы. Постоянные и временные нагрузки, действующие на поперечную раму каркаса промздания. Конструкция колонн промзданий. Основы расчета сплошных сечений колонн. Основы расчета сквозных колонн промзданий.
5	Фермы покрытия	Типы сечений стержней лёгких форм и их узловые соединения Расчётные длины стержней ферм в плоскости и из плоскости изгиба Сбор нагрузок на ферму, определение усилий в её стержнях графо-аналитическим (аналитическим) методом Подбор сечений стержней фермы по прочности, устойчивости и по предельной гибкости

Форма обучения – заочная.

Не предусмотрено учебным планом.

4.2 Лабораторные работы

Не предусмотрено учебным планом.

4.3 Практические занятия

Форма обучения – очная.

№	Наименование раздела дисциплины	Тема и содержание занятия
---	---------------------------------	---------------------------

2	Соединения элементов	<p><i>Расчет болтовых соединений.</i> Виды болтов и болтовых соединений. Расчет болтовых соединений. Работа и расчет соединений на болтах обычной прочности. Работа и расчет соединений на высокопрочных болтах. Размещение болтов в соединениях. Примеры расчетов.</p> <p><i>Расчет сварных соединений.</i> Материалы для сварки. Расчетные сопротивления. Коэффициенты глубины проплавления. Расчет сварных стыковых соединений и сварных соединений. Расчет сварных соединений с короткими и длинными угловыми швами на срез. Расчет поясных швов в балках. Примеры расчетов.</p>
3	Элементы металлических конструкций	<p><i>Расчет прокатных и составных балок.</i> Сбор нагрузок на балку. Подбор сечения прокатных балок. Проверки прочности, устойчивости и жесткости прокатных балок. Подбор сечения составной сварной балки. Подбор измененного сечения составной сварной балки по длине. Проверки прочности сварной балки. Примеры расчетов.</p> <p><i>Местная устойчивость элементов составной сварной балки.</i> Примеры проверки местной устойчивости пояса и стенки составной сварной балки. Расстановка и определение размеров ребер жесткости. Примеры расчетов.</p> <p><i>Расчет центрально-сжатых колонн.</i> Определение нагрузки и закрепления колонн. Подбор сечения центрально сжатых колонн из прокатных профилей. Проверки устойчивости и гибкости. Подбор сечения составных сварных колонн сплошного и сквозного сечения. Проверки устойчивости и гибкости. Примеры расчетов.</p> <p><i>Расчет узлов центрально-сжатых колонн.</i> Расчет узлов опирания балок на колонну сверху и сбоку. Выбор конструктивного оформления оголовка колонны. Расчет опорного ребра, расчет сварных швов.</p> <p>Расчета базы колонны. Определение размеров плиты базы. Определение высоты траверсы. Примеры расчетов.</p>
4	Каркасы одноэтажного производственного здания	<p><i>Компоновка поперечной рамы производственного здания.</i> Вертикальная и горизонтальная компоновки поперечной рамы производственного здания. Определение высоты верхней (надкрановой) части колонны. Определение высоты нижней (подкрановой) части колонны. Определение ширины сечения верхней части колонны. Определение ширины сечения нижней части колонны. Примеры расчетов.</p> <p><i>Сбор нагрузок на раму.</i> Определение постоянной нагрузки от веса несущих и ограждающих конструкций, Определение снеговой, ветровой и крановой нагрузок. Примеры расчетов.</p> <p><i>Расчет рам.</i> Определение расчетных сочетаний усилий в сечениях колонны. Определения расчетных сочетаний усилий в сечениях колонны. Примеры расчетов.</p> <p><i>Расчет внецентренно-сжатых сплошных колонн.</i> Пример подбора сечения внецентренно-сжатых колонн</p>

		сплошного сечения. Проверки устойчивости, местной устойчивости и гибкости колонны в плоскости и из плоскости рамы. <i>Расчет внецентренно-сжатых сквозных колонн.</i> Пример подбора сечения внецентренно-сжатых колонн сквозного сечения. Проверки устойчивости и гибкости ветвей и решетки. Проверки устойчивости нижней части колонны как единого стержня.
5	Фермы покрытия	<i>Расчет ферм</i> Сбор нагрузок на ферму. Пример определения усилий в стержнях фермы одним из методов. Таблица расчетных сочетаний усилий. Подбор сечения сжатых и растянутых стержней ферм. Проверки прочности, устойчивости и гибкости стержней. Примеры расчетов.

Форма обучения – очно-заочная.

№	Наименование раздела дисциплины	Тема и содержание занятия
2	Соединения элементов	Расчет соединений на болтах обычной прочности. Расчет соединений на высокопрочных болтах. Размещение болтов в соединениях. Расчет стыковых сварных швов. Расчет угловых сварных швов.
3	Элементы металлических конструкций	Подбор сечения прокатных балок. Проверки прочности, устойчивости и жесткости прокатных балок. Подбор сечения составной сварной балки. Проверки прочности сварной балки. Примеры расчетов. <i>Местная устойчивость элементов составной сварной балки.</i> Примеры проверки местной устойчивости пояса и стенки составной сварной балки. Расстановка и определение размеров ребер жесткости. Примеры расчетов. <i>Расчет центрально-сжатых колонн.</i> Определение нагрузки и закрепления колонн. Подбор сечения центрально сжатых колонн из прокатных профилей. Проверки устойчивости и гибкости. Подбор сечения составных сварных колонн сплошного и сквозного сечения. Проверки устойчивости и гибкости. Примеры расчетов. <i>Расчет узлов центрально-сжатых колонн.</i> Расчет узлов опирания балок на колонну сверху и сбоку. Выбор конструктивного оформления оголовка колонны. Расчет опорного ребра, расчет сварных швов. Расчеты базы колонны. Определение размеров плиты базы. Определение высоты траверсы. Примеры расчетов.
4	Каркасы одноэтажного производственного здания	<i>Компоновка поперечной рамы производственного здания.</i> Вертикальная и горизонтальная компоновки

		<p>поперечной рамы производственного здания. Определение высоты верхней (надкрановой) части колонны. Определение высоты нижней (подкрановой) части колонны. Определение ширины сечения верхней части колонны. Определение ширины сечения нижней части колонны. Примеры расчетов.</p> <p>Сбор нагрузок на раму.</p> <p>Расчет внецентренно-сжатых сплошных колонн.</p> <p>Расчет внецентренно-сжатых сквозных колонн.</p>
5	Фермы покрытия	<p><i>Расчет ферм.</i> Сбор нагрузок на ферму. Таблица расчетных сочетаний усилий.</p> <p>Подбор сечения сжатых и растянутых стержней ферм.</p> <p>Проверки прочности, устойчивости и гибкости стержней. Примеры расчетов.</p>

Форма обучения – заочная.

№	Наименование раздела дисциплины	Тема и содержание занятия
2	Соединения элементов	<p>Расчет соединений на болтах обычной прочности.</p> <p>Расчет соединений на высокопрочных болтах.</p> <p>Размещение болтов в соединениях.</p> <p>Расчет стыковых сварных швов.</p> <p>Расчет угловых сварных швов.</p>
3	Элементы металлических конструкций	<p>Подбор сечения прокатных балок.</p> <p>Проверки прочности, устойчивости и жесткости прокатных балок.</p> <p>Подбор сечения составной сварной балки.</p> <p>Проверки прочности сварной балки. Примеры расчетов.</p> <p><i>Местная устойчивость элементов составной сварной балки.</i> Примеры проверки местной устойчивости пояса и стенки составной сварной балки. Расстановка и определение размеров ребер жесткости. Примеры расчетов.</p> <p><i>Расчет центрально-сжатых колонн.</i> Определение нагрузки и закрепления колонн. Подбор сечения центрально сжатых колонн из прокатных профилей. Проверки устойчивости и гибкости. Подбор сечения составных сварных колонн сплошного и сквозного сечения. Проверки устойчивости и гибкости. Примеры расчетов.</p> <p><i>Расчет узлов центрально-сжатых колонн.</i> Расчет узлов опирания балок на колонну сверху и сбоку. Выбор конструктивного оформления оголовка колонны. Расчет опорного ребра, расчет сварных швов. Расчеты базы колонны. Определение размеров плиты базы. Определение высоты траверсы. Примеры расчетов.</p>
4	Каркасы одноэтажного производственного здания	<p><i>Компоновка поперечной рамы производственного здания.</i> Вертикальная и горизонтальная компоновки поперечной рамы производственного здания.</p>

		<p>Определение высоты верхней (надкрановой) части колонны. Определение высоты нижней (подкрановой) части колонны. Определение ширины сечения верхней части колонны. Определение ширины сечения нижней части колонны. Примеры расчетов.</p> <p>Сбор нагрузок на раму.</p> <p>Расчет внецентренно-сжатых сплошных колонн.</p> <p>Расчет внецентренно-сжатых сквозных колонн.</p>
5	Фермы покрытия	<p><i>Расчет ферм</i> Сбор нагрузок на ферму. Таблица расчетных сочетаний усилий.</p> <p>Подбор сечения сжатых и растянутых стержней ферм.</p> <p>Проверки прочности, устойчивости и гибкости стержней. Примеры расчетов.</p>

4.4. Компьютерные практикумы

Не предусмотрено учебным планом.

4.5. Групповые и индивидуальные консультации по курсовым работам (курсовым проектам)

На групповых и индивидуальных консультациях по курсовому проекту осуществляется контактная работа обучающегося по вопросам выполнения курсового проекта. Консультации проводятся в аудиториях и/или через электронную информационную образовательную среду. При проведении консультаций преподаватель осуществляет контроль хода выполнения обучающимся курсового проекта.

4.6. Самостоятельная работа обучающегося в период теоретического обучения

Самостоятельная работа обучающегося в период теоретического обучения включает в себя:

- самостоятельную подготовку к учебным занятиям, включая подготовку к аудиторным формам текущего контроля успеваемости;
- выполнение домашнего задания;
- выполнение курсового проекта;
- самостоятельную подготовку к промежуточной аттестации.

В таблице указаны темы для самостоятельного изучения обучающимся:

Форма обучения - очная.

№	Наименование раздела дисциплины	Темы для самостоятельного изучения
1	Основы металлических конструкций	Темы для самостоятельного изучения соответствуют темам аудиторных учебных занятий
2	Соединения элементов	Темы для самостоятельного изучения соответствуют темам аудиторных учебных занятий
3	Элементы металлических конструкций	Темы для самостоятельного изучения соответствуют темам аудиторных учебных занятий
4	Каркасы одноэтажного производственного здания	Темы для самостоятельного изучения соответствуют темам аудиторных учебных занятий
5	Фермы покрытия	Темы для самостоятельного изучения соответствуют

		темам аудиторных учебных занятий
6	Подкрановые конструкции	Темы для самостоятельного изучения соответствуют темам аудиторных учебных занятий
7	Большепролетные, листовые и высотные конструкции	Темы для самостоятельного изучения соответствуют темам аудиторных учебных занятий

Форма обучения - очно-заочная.

№	Наименование раздела дисциплины	Темы для самостоятельного изучения
1	Основы металлических конструкций	<p><u>Лекции</u></p> <p>Общие вопросы проектирования конструкций. Нормы проектирования.</p> <p>Номенклатура и область применения металлических конструкций.</p> <p>Достоинства и недостатки металлических строительных конструкций.</p> <p>Основные требования, предъявляемые к строительным сооружениям.</p> <p>Структура стали.</p> <p>Влияние легирования и термической обработки.</p> <p>Марки малоуглеродистых сталей, их физические характеристики и химический состав.</p> <p>Марки низколегированных сталей, их физические характеристики и химический состав.</p> <p>Марки и классы стали. Нормативная база.</p> <p>Выбор стали для строительных металлоконструкций.</p> <p>Вязкое разрушение стали при одноосной статической нагрузке.</p> <p>Хрупкое разрушение стали. Факторы, приводящие к хрупкому разрушению</p> <p>Влияние концентрации напряжений, начальных напряжений и температуры на работу стали.</p> <p>Влияние факторов наклепа и старения на качество стали.</p> <p>Ударная вязкость стали. Порог хладноломкости.</p> <p>Работа стали при повторных нагрузках. Явление усталости.</p> <p>Сортамент стальных профилей. Их характеристики и удельные параметры.</p> <p>Основные положения метода расчета металлических конструкций по предельным состояниям.</p> <p>Классификация нагрузок и их сочетаний. Коэффициент надежности по нагрузке.</p> <p>Нормативное и расчетное сопротивление стали. Коэффициент надежности по материалу.</p> <p>Коэффициент условий работы. Коэффициент надежности по назначению.</p>
2	Соединения элементов	<p><u>Лекции</u></p> <p>Виды болтовых соединений.</p> <p>Основные сведения о сварке строительных конструкций.</p> <p>Конструктивные и технологические требования к сварным швам.</p> <p><u>Практические занятия</u></p>

		<p>Примеры расчета болтовых соединений на болтах обычной прочности и на высокопрочных болтах.</p> <p>Примеры расчета сварных стыковых соединений и сварных соединений с угловыми швами</p>
3	Элементы металлических конструкций	<p><u>Лекции</u></p> <p>Основы расчета изгибаемых элементов МК. Учет ограниченной пластичности.</p> <p>Основы расчета центрально-сжатых элементов.</p> <p>Коэффициенты приведения длины и продольного изгиба.</p> <p>Основы расчета внецентренно-сжатых элементов.</p> <p>Расчет на прочность сжато-изогнутых (растянуто-изогнутых) стержней.</p> <p>Обеспечение общей устойчивости балок симметричного сечения.</p> <p>Обеспечение местной устойчивости элементов балки.</p> <p>Балки. Классификация балок.</p> <p>Основы проектирования балочной клетки.</p> <p>Балки составного сечения. Понятие оптимальной высоты сварной составной балки.</p> <p>Понятие минимальной высоты сварной составной балки.</p> <p>Особенности работы монтажного сварного стыка составной балки.</p> <p>Конструкция и расчет монтажного стыка балки на высокопрочных болтах.</p> <p>Конструкция и расчет опорного ребра балки.</p> <p>Назначение и расчет ребер жесткости балки составного сечения.</p> <p>Расчет поясного шва соединяющего пояс и стенку составной балки.</p> <p>Узлы сопряжения балочной клетки и их расчет.</p> <p>Пути совершенствования балочных конструкций.</p> <p>Центрально-сжатые колонны. Типы сечений и область применения.</p> <p>Сплошные колонны. Методы расчета.</p> <p>Сквозная колонна на планках.</p> <p>Конструкция и расчет оголовка сплошной и сквозной колонны при свободном опирании балки.</p> <p>Конструкция и расчет базы колонны.</p> <p><u>Практические занятия</u></p> <p>Подбор сечения прокатной балки</p> <p>Подбор сечения и проверка прочности составной балки</p> <p>Проверка общей устойчивости составной балки</p> <p>Проверка местной устойчивости полки и стенки балки составного сечения</p> <p>Проектирование ребер жесткости</p> <p>Проектирование монтажного укрупнительного стыка на высокопрочных болтах</p> <p>Расчет опорного ребра балки</p> <p>Подбор сечения колонны сплошного сечения</p> <p>Подбор сечения сквозной колонны</p> <p>Расчет планок сквозной колонны</p> <p>Расчет и конструирование оголовка колонны при шарнирном опирании балки</p>

		Проектирование и расчет шарнирной базы колонны
4	Каркасы одноэтажного производственного здания	<p><u>Лекции</u> Номенклатура промзданий. Область применения стальных каркасов. Эксплуатационные и экономические требования к стальным каркасам. Обеспечение их надежности и долговечности. Компонировка каркаса. Пространственная работа каркаса. Компонировка конструкций покрытия. Статический расчет поперечной рамы. Расчетная длина участков ступенчатых колонн. Расчет решетки колонн. Расчет и конструирование узлов колонн: оголовков, узел опирания подкрановых балок. База колонны. Расчет анкерных болтов. Общие вопросы обследования конструкций зданий с несущим стальным каркасом. Обработка результатов. Техника безопасности. Испытания элементов конструкций зданий. Усиление несущих конструкций.</p> <p><u>Практические занятия</u> Пример вертикальной и горизонтальной компоновки поперечной рамы производственного здания. Сбор нагрузок на поперечную раму. Пример расчета рамы на одну из нагрузок Пример подбора сечения внецентренно сжатых колонн сплошного и сквозного сечения.</p>
5	Фермы покрытия	<p><u>Лекции</u> Классификация ферм, очертания поясов и системы решёток Общие требования по конструированию стержней фермы из парных уголков Узлы ферм из парных уголков (промежуточный, укрупнительный) и основы их расчёта.</p> <p><u>Практические занятия</u> Сбор нагрузок на ферму. Пример определений усилий в стержнях фермы одним из методов. Примеры подбора сечений растянутого, сжатого и слабонагруженного стержней. Расчёт узлов ферм.</p>
6	Подкрановые конструкции	<p><u>Лекции</u> Типы подкрановых балок. Особенности их работы.</p>

		Особенности расчета подкрановой балки.
7	Большепролетные, листовые и высотные конструкции	<p><u>Лекции</u></p> <p>Балочные, рамные и арочные большепролетные конструкции: особенности работы и конструкции.</p> <p>Вертикальные цилиндрические резервуары. Конструкция и основы расчета.</p> <p>Башни и мачты: особенности работы и конструкции.</p>

Форма обучения - заочная.

№	Наименование раздела дисциплины	Темы для самостоятельного изучения
1	Основы металлических конструкций	<p><u>Лекции</u></p> <p>Общие вопросы проектирования конструкций. Нормы проектирования.</p> <p>Номенклатура и область применения металлических конструкций.</p> <p>Достоинства и недостатки металлических строительных конструкций.</p> <p>Основные требования, предъявляемые к строительным сооружениям.</p> <p>Структура стали.</p> <p>Влияние легирования и термической обработки.</p> <p>Марки малоуглеродистых сталей, их физические характеристики и химический состав.</p> <p>Марки низколегированных сталей, их физические характеристики и химический состав.</p> <p>Марки и классы стали. Нормативная база.</p> <p>Выбор стали для строительных металлоконструкций.</p> <p>Вязкое разрушение стали при одноосной статической нагрузке.</p> <p>Хрупкое разрушение стали. Факторы, приводящие к хрупкому разрушению</p> <p>Влияние концентрации напряжений, начальных напряжений и температуры на работу стали.</p> <p>Влияние факторов наклепа и старения на качество стали.</p> <p>Ударная вязкость стали. Порог хладноломкости.</p> <p>Работа стали при повторных нагрузках. Явление усталости.</p> <p>Сортамент стальных профилей. Их характеристики и удельные параметры.</p> <p>Основные положения метода расчета металлических конструкций по предельным состояниям.</p> <p>Классификация нагрузок и их сочетаний. Коэффициент надежности по нагрузке.</p> <p>Нормативное и расчетное сопротивление стали. Коэффициент надежности по материалу.</p> <p>Коэффициент условий работы. Коэффициент надежности по назначению.</p>
2	Соединения элементов	<p><u>Лекции</u></p> <p>Виды болтовых соединений.</p> <p>Работа и расчет обычных болтов.</p>

		<p>Работа и расчет высокопрочных болтов. Конструктивные требования к болтовым соединениям. Основные сведения о сварке строительных конструкций. Виды сварных швов и соединений. Особенности работы и расчета стыковых сварных швов. Особенности работы и расчета угловых сварных швов. Конструктивные и технологические требования к сварным швам. <u>Практические занятия</u> Примеры расчета болтовых соединений на болтах обычной прочности и на высокопрочных болтах. Примеры расчета сварных стыковых соединений и сварных соединений с угловыми швами</p>
3	Элементы металлических конструкций	<p><u>Лекции</u> Основы расчета центрально-растянутых элементов. Основы расчета изгибаемых элементов МК. Учет ограниченной пластичности. Основы расчета центрально-сжатых элементов. Коэффициенты приведения длины и продольного изгиба. Основы расчета внецентренно-сжатых элементов. Расчет на прочность сжато-изогнутых (растянуто-изогнутых) стержней. Обеспечение общей устойчивости балок симметричного сечения. Обеспечение местной устойчивости элементов балки. Балки. Классификация балок. Основы проектирования балочной клетки. Подбор сечения и проверка несущей способности прокатных балок. Балки составного сечения. Понятие оптимальной высоты сварной составной балки. Понятие минимальной высоты сварной составной балки. Особенности работы монтажного сварного стыка составной балки. Конструкция и расчет монтажного стыка балки на высокопрочных болтах. Конструкция и расчет опорного ребра балки. Назначение и расчет ребер жесткости балки составного сечения. Расчет поясного шва соединяющего пояс и стенку составной балки. Узлы сопряжения балочной клетки и их расчет. Пути совершенствования балочных конструкций. Центрально-сжатые колонны. Типы сечений и область применения. Сплошные колонны. Методы расчета. Сквозная колонна на планках. Конструкция и расчет оголовка сплошной и сквозной колонны при свободном опирании балки. Конструкция и расчет базы колонны. <u>Практические занятия</u> Подбор сечения прокатной балки Подбор сечения и проверка прочности составной балки</p>

		<p>Проверка общей устойчивости составной балки</p> <p>Проверка местной устойчивости полки и стенки балки составного сечения</p> <p>Проектирование ребер жесткости</p> <p>Проектирование монтажного укрупнительного стыка на высокопрочных болтах</p> <p>Расчет опорного ребра балки</p> <p>Подбор сечения колонны сплошного сечения</p> <p>Подбор сечения сквозной колонны</p> <p>Расчет планок сквозной колонны</p> <p>Расчет и конструирование оголовка колонны при шарнирном опирании балки</p> <p>Проектирование и расчет шарнирной базы колонны</p>
4	Каркасы одноэтажного производственного здания	<p><u>Лекции</u></p> <p>Номенклатура промзданий. Область применения стальных каркасов.</p> <p>Эксплуатационные и экономические требования к стальным каркасам. Обеспечение их надежности и долговечности.</p> <p>Состав каркаса и его конструктивные схемы.</p> <p>Компоновка каркаса.</p> <p>Пространственная работа каркаса.</p> <p>Связи между колоннами.</p> <p>Связи по покрытию.</p> <p>Компоновка конструкций покрытия.</p> <p>Выбор расчетной схемы поперечной рамы.</p> <p>Постоянные и временные нагрузки, действующие на поперечную раму каркаса промздания.</p> <p>Статический расчет поперечной рамы.</p> <p>Конструкция колонн промзданий.</p> <p>Расчетная длина участков ступенчатых колонн.</p> <p>Основы расчета сплошных сечений колонн.</p> <p>Основы расчета сквозных колонн промзданий.</p> <p>Расчет решетки колонн.</p> <p>Расчет и конструирование узлов колонн: оголовков, узел опирания подкрановых балок.</p> <p>База колонны. Расчет анкерных болтов.</p> <p>Общие вопросы обследования конструкций зданий с несущим стальным каркасом. Обработка результатов. Техника безопасности.</p> <p>Испытания элементов конструкций зданий.</p> <p>Усиление несущих конструкций.</p> <p><u>Практические занятия</u></p> <p>Пример вертикальной и горизонтальной компоновки поперечной рамы производственного здания.</p> <p>Сбор нагрузок на поперечную раму. Пример расчета рамы на одну из нагрузок</p> <p>Пример подбора сечения внецентренно сжатых колонн сплошного и сквозного сечения.</p>
5	Фермы покрытия	<p><u>Лекции</u></p> <p>Классификация ферм, очертания поясов и системы решёток</p> <p>Типы сечений стержней лёгких форм и их узловые соединения</p>

		<p>Расчётные длины стержней ферм в плоскости и из плоскости изгиба</p> <p>Сбор нагрузок на ферму, определение усилий в её стержнях графо-аналитическим (аналитическим) методом</p> <p>Подбор сечений стержней фермы по прочности, устойчивости и по предельной гибкости</p> <p>Общие требования по конструированию стержней фермы из парных уголков</p> <p>Узлы ферм из парных уголков (промежуточный, укрупнительный) и основы их расчёта.</p> <p><u>Практические занятия</u></p> <p>Сбор нагрузок на ферму. Пример определений усилий в стержнях фермы одним из методов.</p> <p>Примеры подбора сечений растянутого, сжатого и слабонагруженного стержней. Расчёт узлов ферм.</p>
6	Подкрановые конструкции	<p><u>Лекции</u></p> <p>Типы подкрановых балок. Особенности их работы.</p> <p>Особенности расчета подкрановой балки.</p>
7	Большепролетные, листовые и высотные конструкции	<p><u>Лекции</u></p> <p>Балочные, рамные и арочные большепролетные конструкции: особенности работы и конструкции.</p> <p>Вертикальные цилиндрические резервуары. Конструкция и основы расчета.</p> <p>Башни и мачты: особенности работы и конструкции.</p>

4.7. Самостоятельная работа обучающегося и контактная работа обучающегося с преподавателем в период промежуточной аттестации

Работа обучающегося в период промежуточной аттестации включает в себя подготовку к формам промежуточной аттестации (к дифференцированному зачету (зачету с оценкой), к экзамену, к защите курсового проекта), а также саму промежуточную аттестацию.

5. Оценочные материалы по дисциплине

Фонд оценочных средств по дисциплине приведён в Приложении 1 к рабочей программе дисциплины.

Оценочные средства для проведения промежуточной аттестации, а также текущего контроля по дисциплине хранятся на кафедре (структурном подразделении), ответственной за преподавание данной дисциплины.

6. Учебно-методическое и материально-техническое обеспечение дисциплины

Основные принципы осуществления учебной работы обучающихся изложены в локальных нормативных актах, определяющих порядок организации контактной работы и порядок самостоятельной работы обучающихся. Организация учебной работы обучающихся на аудиторных учебных занятиях осуществляется в соответствии с п. 3.

6.1 Перечень учебных изданий и учебно-методических материалов для освоения дисциплины

Для освоения дисциплины обучающийся может использовать учебные издания и учебно-методические материалы, имеющиеся в научно-технической библиотеке НИУ МГСУ и/или размещённые в Электронных библиотечных системах.

Актуальный перечень учебных изданий и учебно-методических материалов представлен в Приложении 2 к рабочей программе дисциплины.

6.2 Перечень профессиональных баз данных и информационных справочных систем

При осуществлении образовательного процесса по дисциплине используются профессиональные базы данных и информационных справочных систем, перечень которых указан в Приложении 3 к рабочей программе дисциплины.

6.3 Перечень материально-технического, программного обеспечения освоения дисциплины

Учебные занятия по дисциплине проводятся в помещениях, оснащенных соответствующим оборудованием и программным обеспечением.

Перечень материально-технического и программного обеспечения дисциплины приведен в Приложении 4 к рабочей программе дисциплины.

Шифр	Наименование дисциплины
Б1.В.09	Металлические конструкции

Код направления подготовки / специальности	08.03.01
Направление подготовки / специальность	Строительство
Наименование ОПОП (направленность / профиль)	Промышленное и гражданское строительство
Год начала реализации ОПОП	2023
Уровень образования	Бакалавриат
Форма обучения	Очная, очно-заочная, заочная
Год разработки/обновления	2023

ФОНД ОЦЕНОЧНЫХ СРЕДСТВ

1. Описание показателей и критериев оценивания компетенций, описание шкал оценивания

Оценивание формирования компетенций производится на основе показателей оценивания, указанных в п.2. рабочей программы и в п.1.1 ФОС.

Связь компетенций и показателей оценивания приведена в п.2 рабочей программы.

1.1. Описание формирования и контроля показателей оценивания

Оценивание уровня освоения обучающимся компетенций осуществляется с помощью форм промежуточной аттестации и текущего контроля. Формы промежуточной аттестации и текущего контроля успеваемости по дисциплине, с помощью которых производится оценивание, указаны в учебном плане и в п.3 рабочей программы.

В таблице приведена информация о формировании результатов обучения по дисциплине разделами дисциплины, а также о контроле показателей оценивания компетенций формами оценивания.

Наименование показателя оценивания (результата обучения по дисциплине)	Номера разделов дисциплины	Формы оценивания (формы промежуточной аттестации, текущего контроля успеваемости)
Имеет навыки (начального уровня) по выбору и систематизации информации об основных параметрах технических и технологических решений в сфере металлических конструкций для промышленного и гражданского строительства	3-7	Домашнее задание Защита курсового проекта
Имеет навыки (основного уровня) по выбору нормативно-технических документов, устанавливающих требования к зданиям (сооружениям) из металлических конструкций для промышленного и гражданского назначения	3-7	Домашнее задание Защита курсового проекта
Знает нормативно-технические документы по проектированию металлических конструкций	1-7	Контрольная работа №1, Контрольная работа №2, Защита курсового

		проекта, Домашнее задание
Имеет навыки (начального уровня) по оценке технических и технологических решений в сфере металлических конструкций для промышленного и гражданского строительства на соответствие нормативно-техническим документам	1-3,4,5	Контрольная работа №1, Контрольная работа №2, Защита курсового проекта Домашнее задание
Имеет навыки (начального уровня) по выбору нормативно-методических документов, регламентирующих проведение обследования (испытаний) строительных конструкций здания (сооружения) из металлических конструкций промышленного и гражданского назначения	1-3,4	Контрольная работа №1, Контрольная работа №2, Защита курсового проекта, Домашнее задание
Имеет навыки (основного уровня) по выбору и систематизации информации о здании из металлических конструкций	1-3,4,5	Контрольная работа №2 Защита курсового проекта, Домашнее задание
Знает как выполнить обследования металлических конструкции здания (сооружения) промышленного и гражданского назначения	4	Экзамен
Знает как выполнить испытания элементов металлических конструкции здания (сооружения) промышленного и гражданского назначения	4	Экзамен
Знает как провести обработку результатов обследования (испытания) элементов металлических конструкции здания (сооружения) промышленного и гражданского назначения	4	Экзамен
Знает основные понятия по составлению проекта отчета по результатам обследования (испытания) элементов металлических конструкций здания (сооружения) промышленного и гражданского назначения	4	Экзамен
Знает основные требования охраны труда при обследованиях (испытаниях) элементов металлических конструкций здания (сооружения) промышленного и гражданского назначения	4	Экзамен
Имеет навыки (основного уровня) систематизации информации выбора нормативно-технических документов для проектирования металлических конструкций	1-3,4,5	Контрольная работа №1 Контрольная работа №2 Зачет с оценкой Домашнее задание Защита курсового проекта Экзамен
Знает действующие нормативные документы, используемые при проектировании металлических конструкций	1-7	Контрольная работа №1 Контрольная работа №2 Зачет с оценкой Домашнее задание Защита курсового проекта Экзамен
Имеет навыки (основного уровня) выбора нормативных документов, используемых при проектировании металлических конструкций	2,3,4,5	Контрольная работа №1 Контрольная работа №2 Зачет с оценкой Домашнее задание Защита курсового проекта Экзамен
Знает основные типы и сочетания нагрузок, действующих на здания и сооружения	1,3,4,5	Контрольная работа №1 Контрольная работа №2

		Зачет с оценкой Защита курсового проекта Экзамен
Имеет навыки (основного уровня) сбора нагрузок для расчета и проектирования несущих стальных конструкций	4,5	Контрольная работа №1 Контрольная работа №2 Защита курсового проекта Экзамен
Знает методику расчета и проектирования металлических конструкций	1-7	Контрольная работа №1 Контрольная работа №2 Зачет с оценкой Домашнее задание Защита курсового проекта Экзамен
Имеет навыки (основного уровня) применения методики расчета и проектирования металлических конструкций	1-3,4,5	Контрольная работа №1 Контрольная работа №2 Защита курсового проекта Домашнее задание
Имеет навыки (основного уровня) составления расчетной схемы и определения условий работы при расчете и проектировании несущих стальных конструкций здания (сооружения)	3,4,5	Контрольная работа №2 Зачет с оценкой Домашнее задание Защита курсового проекта Экзамен
Знает основные принципы расчета и проектирования несущих конструктивных элементов металлических конструкций здания	1-7	Контрольная работа №1 Контрольная работа №2 Зачет с оценкой Домашнее задание Защита курсового проекта Экзамен
Имеет навыки (основного уровня) разработки проекта несущих конструктивных элементов металлических конструкций здания	3,4,5	Контрольная работа №2 Зачет с оценкой Домашнее задание Защита курсового проекта Экзамен
Имеет навыки (начального уровня) выполнения графической части проектной документации в виде чертежей металлических конструкций здания в составе раздела «Конструктивные и объемно-планировочные решения», в том числе с использованием прикладного программного обеспечения	4,5	Защита курсового проекта Экзамен
Имеет навыки (основного уровня) представления и защиты результатов работы по расчету и проектированию металлических конструкций здания (сооружения)	4,5	Защита курсового проекта Экзамен

1.2. Описание критериев оценивания компетенций и шкалы оценивания

При проведении промежуточной аттестации в форме дифференцированного зачета, экзамена и защиты курсовых проектов используется шкала оценивания: «2» (неудовлетворительно), «3» (удовлетворительно), «4» (хорошо), «5» (отлично).

Показателями оценивания являются знания и навыки обучающегося, полученные при изучении дисциплины.

Критериями оценивания достижения показателей являются:

Показатель оценивания	Критерий оценивания
Знания	Знание терминов и определений, понятий
	Знание основных закономерностей и соотношений, принципов

	Объём освоенного материала, усвоение всех дидактических единиц (разделов)
	Полнота ответов на проверочные вопросы
	Правильность ответов на вопросы
	Чёткость изложения и интерпретации знаний
Навыки начального уровня	Навыки выбора методик выполнения заданий
	Навыки выполнения заданий различной сложности
	Навыки самопроверки. Качество сформированных навыков
	Навыки анализа результатов выполнения заданий, решения задач
Навыки основного уровня	Навыки представления результатов решения задач
	Навыки выбора методик выполнения заданий
	Навыки выполнения заданий различной сложности
	Навыки самопроверки. Качество сформированных навыков
	Навыки анализа результатов выполнения заданий, решения задач
	Навыки представления результатов решения задач
	Навыки обоснования выполнения заданий
	Быстрота выполнения заданий
Самостоятельность в выполнении заданий	
Результативность (качество) выполнения заданий	

2. Типовые контрольные задания для оценивания формирования компетенций

2.1. Промежуточная аттестация

2.1.1. Промежуточная аттестация в форме экзамена, дифференцированного зачета (зачета с оценкой), зачета

Форма (ы) промежуточной аттестации:

- зачёт с оценкой – 7 семестр очная форма обучения; зачёт с оценкой – 7 семестр очно-заочная форма обучения; зачёт с оценкой – 7 семестр заочная форма обучения;
- экзамен – 8 семестр очная форма обучения; экзамен – 8 семестр очно-заочная форма обучения; экзамен – 8 семестр заочная форма обучения.

Перечень типовых вопросов (заданий) для проведения зачета с оценкой (7 семестр) (очная форма, очно-заочная форма; заочная форма)

№	Наименование раздела дисциплины	Типовые вопросы/задания
1	Основы металлических конструкций	Структура и химический состав стали. Работа стали под нагрузкой. Виды разрушения стали. Факторы, способствующие хрупкому разрушению. Работа стали при переменных нагрузках. Вибрационная прочность. Влияние температуры на прочность стали. Работа стали при сложном напряженном состоянии. Прочностные характеристики материала металлических конструкций. Определение прочностных характеристик материала при испытаниях в лабораторных условиях. Техника безопасности при испытаниях. Виды напряжений в металлических конструкциях. Основные положения расчета металлических конструкций по предельным состояниям. Группы предельных состояний. Нагрузки и воздействия. Коэффициент надежности по нагрузке. Сочетания нагрузок. Коэффициент надежности по материалу. Коэффициент условия работы. Коэффициент надежности по назначению.

2	Соединения элементов	<p>Виды болтов, применяемых в строительных МК. Работа соединений на обычных болтах под нагрузкой. Расчет и конструирование соединений на обычных болтах. Работа соединений на высокопрочных болтах под нагрузкой. Расчет и конструирование соединений на высокопрочных болтах.</p> <p>Виды сварки, применяемые в строительстве. Классификация сварных швов. Виды сварных соединений. Работа и расчет стыковых сварных соединений. Работа и расчет сварных соединений с угловыми швами.</p>
3	Элементы металлических конструкций	<p>Основы расчета центрально-растянутых элементов.</p> <p>Основы расчета изгибаемых элементов МК. Учет ограниченной пластичности.</p> <p>Основы расчета центрально-сжатых элементов.</p> <p>Коэффициенты приведения длины и продольного изгиба.</p> <p>Основы расчета внецентренно-сжатых элементов.</p> <p>Расчет на прочность сжато-изогнутых (растянуто-изогнутых) стержней.</p> <p>Обеспечение общей устойчивости балок симметричного сечения.</p> <p>Обеспечение местной устойчивости элементов балки.</p> <p>Балки. Классификация балок.</p> <p>Основы проектирования балочной клетки.</p> <p>Подбор сечения и проверка несущей способности прокатных балок.</p> <p>Балки составного сечения. Понятие оптимальной высоты сварной составной балки.</p> <p>Понятие минимальной высоты сварной составной балки.</p> <p>Особенности работы монтажного сварного стыка составной балки.</p> <p>Конструкция и расчет монтажного стыка балки на высокопрочных болтах.</p> <p>Конструкция и расчет опорного ребра балки.</p> <p>Назначение и расчет ребер жесткости балки составного сечения.</p> <p>Расчет поясного шва соединяющего пояс и стенку составной балки.</p> <p>Узлы сопряжения балочной клетки и их расчет.</p> <p>Пути совершенствования балочных конструкций.</p> <p>Центрально-сжатые колонны. Типы сечений и область применения.</p> <p>Сплошные колонны. Методы расчета.</p> <p>Сквозная колонна на планках.</p> <p>Конструкция и расчет оголовка сплошной и сквозной колонны при свободном опирании балки.</p> <p>Конструкция и расчет базы колонны.</p>

Перечень типовых вопросов (заданий) для проведения экзамена в 8 семестре (очная форма, очно-заочная форма; заочная форма)

№	Наименование раздела дисциплины	Типовые вопросы/задания
4	Металлические конструкции одноэтажных промышленных зданий	<p>Номенклатура промзданий. Область применения стальных каркасов.</p> <p>Эксплуатационные и экономические требования к стальным каркасам.</p> <p>Обеспечение их надежности и долговечности.</p> <p>Состав каркаса и его конструктивные схемы.</p> <p>Компоновка каркаса.</p> <p>Пространственная работа каркаса.</p> <p>Связи между колоннами.</p> <p>Связи по покрытию.</p> <p>Компоновка конструкций покрытия.</p> <p>Выбор расчетной схемы поперечной рамы.</p> <p>Постоянные и временные нагрузки, действующие на поперечную раму каркаса промздания.</p> <p>Статический расчет поперечной рамы.</p>

		<p>Конструкция колонн промзданий. Расчетная длина участков ступенчатых колонн. Основы расчета сплошных сечений колонн. Основы расчета сквозных колонн промзданий. Расчет решетки колонн. Расчет и конструирование узлов колонн: оголовков, узел опирания подкрановых балок. База колонны. Расчет анкерных болтов. Общие вопросы обследования конструкций зданий с несущим стальным каркасом. Обработка результатов. Техника безопасности. Испытания элементов конструкций зданий. Усиление несущих конструкций.</p>
5	Фермы покрытия	<p>Классификация ферм по очертанию поясов, плюсы и минусы каждого типа. Классификация ферм по системе решёток плюсы и минусы каждого типа. Типы сечений стержней лёгких форм и их узловые соединения Расчётные длины стержней ферм в плоскости и из плоскости изгиба Сбор нагрузок на ферму, Определение усилий в стержнях фермы. Подбор сечения сжатых стержней фермы Подбор сечения растянутых стержней фермы Подбор сечений стержней фермы по предельной гибкости Общие требования по конструированию стержней фермы из парных уголков Конструкция и расчет нижнего опорного узла фермы. Конструкция верхнего шарнирного узла фермы. Конструкция и расчет верхнего жесткого узла фермы. Конструкция и расчет узла фермы. Определение размера фасонки. Конструкция и расчет укрупнительного узла фермы.</p>
6	Подкрановые конструкции	<p>Типы подкрановых балок. Особенности их работы. Особенности расчета подкрановой балки.</p>
7	Большепролетные, листовые и высотные конструкции	<p>Классификация большепролётных покрытий. Балочные большепролетные конструкции: особенности работы и конструкции. Рамные большепролетные конструкции: особенности работы и конструкции.. Арочные большепролетные конструкции: особенности работы и конструкции.. Вертикальные цилиндрические резервуары (РВС). Общие понятия. Конструкция РВС без понтона. Конструкция РВС с понтоном. Конструкция РВС с плавающей крышей. Основы расчета РВС. Башни: особенности работы и конструкции. Мачты: особенности работы и конструкции.</p>

2.1.2. Промежуточная аттестация в форме защиты курсовой работы (курсового проекта)

Тематика курсовых проектов: «Проектирование одноэтажного производственного здания»

Состав типового задания на выполнение курсовых работ/курсовых проектов.

Варианты типового задания:

1. Место строительства: Вологда, Игарка, Курск, Москва, Орёл, Екатеринбург, Барнаул, Новороссийск, Салехард, Смоленск, Саратов, Уфа, Бийск, Пермь, Псков, Нижний Тагил, Хабаровск, Чита.

2. Пролёт цеха, м : 24, 30, 36 .
3. Шаг несущих конструкций, м : 6, 12.
4. Длина цеха, м : 108, 120, 132, 148, 160
5. Отметка оголовка кранового рельса, м : 18, 21, 24, 27, 30.
6. Грузоподъемность мостового крана, т: 80, 100, 125, 160.

1. Графическая часть:

- Поперечный разрез рамы
- План связей по верхнему поясу фермы
- План связей по нижнему поясу фермы
- Продольный разрез здания, вертикальные связи по колонным
- Схемы расположения несущих элементов;
- Детали и узлы.

2. Содержание расчетно-пояснительной записки (перечень подлежащих разработке вопросов):

- Компоновка поперечной рамы;
- Сбор нагрузок на раму
- Статический расчет рамы
- Определение расчетных усилий в элементах рамы
- Расчёт и проектирование стропильной фермы;
- Расчет ступенчатой колонны

Перечень типовых примерных вопросов для защиты курсового проекта:

1. Как выполняется компоновка каркаса?
2. Какие нагрузки действуют на каркас?
3. Сбор снеговой нагрузки
4. Сбор постоянной нагрузки
5. Сбор ветровой нагрузки
6. Сбор крановой нагрузки
7. Какие есть способы расчёта усилий в каркасе?
8. Таблица расчетных сочетаний усилий
9. Какие сочетания усилий составляются для расчёта колонн здания?
10. Конструкция покрытия промздания
11. Определение основных размеров фермы: очертание поясов, тип решетки, расстояние между узлами, расчетная схема, высота фермы на опоре и в середине пролета.
12. Выбор типа сечения элементов фермы.
13. Сбор нагрузок на ферму
14. Статический расчет фермы
15. Таблица расчетных сочетаний усилий в элементах фермы
16. Подбор сечений растянутых элементов фермы
17. Подбор сечений сжатых элементов фермы
18. Подбор сечений фермы по предельной гибкости
19. Обеспечение совместной работы сечения из спаренного уголка
20. Определение размера фасонки
21. Конструкция опорного узла фермы при шарнирном или жестком сопряжении
22. Расчет сварных швов сопряжения элементов фермы
23. Конструирование и проектирование узлов фермы

2.2. Текущий контроль

2.2.1. Перечень форм текущего контроля:

- контрольная работа;
- домашнее задание.

2.2.2. Типовые контрольные задания форм текущего контроля:

Тема контрольной работы №1: «Расчет сварных и болтовых соединений. Проектирование и расчет элементов металлических конструкций балочных рабочих площадок» (7 семестр)

Вопросы к контрольной работе №1:

1. Стыковые сварные швы, их работа и расчет.
2. Угловые сварные швы, их работа и расчет.
3. Конструктивные требования к сварным соединениям.
4. Виды и общая характеристика болтовых соединений.
5. Работа и расчет соединений на болтах обычной прочности.
6. Работа и расчет соединений на высокопрочных болтах.
7. Работа и расчет болтовых соединений на растяжение.
8. Правила размещения болтов в соединениях.
9. Размещение балок настила.
10. Подбор сечения прокатных балок.
11. Подбор сечения прокатной балки
12. Подбор сечения и проверка прочности составной балки
13. Проверка общей устойчивости составной балки
14. Проверка местной устойчивости полки и стенки балки составного сечения
15. Проектирование ребер жесткости
16. Проектирование монтажного укрупнительного стыка на высокопрочных болтах
17. Расчет опорного ребра балки
18. Подбор сечения колонны сплошного сечения
19. Подбор сечения сквозной колонны
20. Расчет планок сквозной колонны
21. Расчет и конструирование оголовка колонны при шарнирном опирании балки
22. Проектирование и расчет шарнирной базы колонны

Тема контрольной работы №2: «Проектирование стропильной фермы» (8 семестр).

Вопросы к контрольной работе №2:

1. Расчетные схемы стропильных ферм
2. Типы сечений легких ферм
3. Сбор постоянных нагрузок на ферму
4. Сбор снеговых нагрузок на ферму
5. Определение усилий в стержнях фермы
6. Таблица расчетных сочетаний усилий в стержнях фермы
7. Подбор сечений сжатых элементов фермы
8. Подбор сечений растянутых элементов фермы
9. Подбор сечений по предельной гибкости
10. Конструирование фермы
11. Определение размера фасонки

12. Расчет сварных швов

Тема домашнего задания № 1: «Проектирование прокатных и составных балок» (7 семестр).

Варианты заданий для проектирования

1. Шаг колонн в продольном направлении А, м: 12, 14, 15, 16, 18, 20.
2. Шаг колонн в поперечном направлении В, м: 5; 5,5; 6; 6,5.
3. Временная равномерно распределенная нагрузка, кН/м²: 18; 20; 22; 24; 26; 28; 30; 32.
4. Материал конструкций: настила – сталь С235;
- балок настила и вспомогательных – сталь С235; С245; С255; С275; С285; С345
- главных балок - сталь С245; С255; С275; С285; С345 (по выбору),
5. Допустимый относительный прогиб настила: 1/150.

Тема домашнего задания № 2: «Проектирование колонны сплошного или сквозного сечения» (7 семестр).

Варианты заданий для проектирования

1. Шаг колонн в продольном направлении А, м: 12, 14, 15, 16, 18, 20.
2. Шаг колонн в поперечном направлении В, м: 5; 5,5; 6; 6,5.
3. Строительная высота перекрытия, м: 1,6; 1,8; 2,0; 2,2; 2,4; (не ограничена).
4. Временная равномерно распределенная нагрузка, кН/м²: 18; 20; 22; 24; 26; 28; 30; 32.
5. Материал конструкций: колонн – сталь С235; С245; С255; С275; С285; С345 (по выбору)
- фундаментов – бетон класса В12,5; В15.
6. Тип сечения колонны: сплошная, сквозная (по выбору).

3. Методические материалы, определяющие процедуры оценивания

Процедура проведения промежуточной аттестации и текущего контроля успеваемости регламентируется локальным нормативным актом, определяющим порядок осуществления текущего контроля успеваемости и промежуточной аттестации обучающихся.

3.1. Процедура оценивания при проведении промежуточной аттестации обучающихся по дисциплине в форме экзамена и/или дифференцированного зачета (зачета с оценкой)

Промежуточная аттестация по дисциплине в форме зачета с оценкой проводится в 7 семестре (очная форма, очно-заочная форма, заочная форма), промежуточная аттестация по дисциплине в форме экзамена проводится в 8 семестре (очная форма, очно-заочная форма, заочная форма).

Оценка выставляется преподавателем интегрально по всем показателям и критериям оценивания.

Ниже приведены правила оценивания формирования компетенций по показателю оценивания «Знания».

Критерий оценивания	Уровень освоения и оценка			
	«2» (неудовлетв.)	«3» (удовлетвор.)	«4» (хорошо)	«5» (отлично)

Знание терминов и определений, понятий	Не знает терминов и определений	Знает термины и определения, но допускает неточности формулировок	Знает термины и определения	Знает термины и определения, может корректно сформулировать их самостоятельно
Знание основных закономерностей и соотношений, принципов	Не знает основные закономерности и соотношения, принципы построения знаний	Знает основные закономерности, соотношения, принципы построения знаний	Знает основные закономерности, соотношения, принципы построения знаний, их интерпретирует и использует	Знает основные закономерности, соотношения, принципы построения знаний, может самостоятельно их получить и использовать
Объём освоенного материала, усвоение всех дидактических единиц (разделов)	Не знает значительной части материала дисциплины	Знает только основной материал дисциплины, не усвоил его деталей	Знает материал дисциплины в объёме	Обладает твёрдым и полным знанием материала дисциплины, владеет дополнительными знаниями
Полнота ответов на проверочные вопросы	Не даёт ответы на большинство вопросов	Даёт неполные ответы на все вопросы	Даёт ответы на вопросы, но не все - полные	Даёт полные, развёрнутые ответы на поставленные вопросы
Правильность ответов на вопросы	Допускает грубые ошибки при изложении ответа на вопрос	В ответе имеются существенные ошибки	В ответе имеются несущественные неточности	Ответ верен
Чёткость изложения и интерпретации знаний	Излагает знания без логической последовательности и	Излагает знания с нарушениями в логической последовательности и	Излагает знания без нарушений в логической последовательности и	Излагает знания в логической последовательности, самостоятельно их интерпретирует и анализирует
	Не иллюстрирует изложение поясняющими схемами, рисунками и примерами	Выполняет поясняющие схемы и рисунки небрежно и с ошибками	Выполняет поясняющие рисунки и схемы корректно и понятно	Выполняет поясняющие рисунки и схемы точно и аккуратно, раскрывая полноту усвоенных знаний
	Неверно излагает и интерпретирует знания	Допускает неточности в изложении и интерпретации знаний	Грамотно и по существу излагает знания	Грамотно и точно излагает знания, делает самостоятельные выводы

Ниже приведены правила оценивания формирования компетенций по показателю оценивания «Навыки начального уровня».

Критерий оценивания	Уровень освоения и оценка			
	«2» (неудовлетв.)	«3» (удовлетвор.)	«4» (хорошо)	«5» (отлично)

Навыки выбора методик выполнения заданий	Не может выбрать методику выполнения заданий	Испытывает затруднения по выбору методики выполнения заданий	Без затруднений выбирает стандартную методику выполнения заданий	Применяет теоретические знания для выбора методики выполнения заданий
Навыки выполнения заданий различной сложности	Не имеет навыков выполнения учебных заданий	Имеет навыки выполнения только простых типовых учебных заданий	Имеет навыки выполнения только стандартных учебных заданий	Имеет навыки выполнения как стандартных, так и нестандартных учебных заданий
Навыки самопроверки. Качество сформированных навыков	Допускает грубые ошибки при выполнении заданий, нарушающие логику решения задач	Допускает ошибки при выполнении заданий, нарушения логики решения	Допускает ошибки при выполнении заданий, не нарушающие логику решения	Не допускает ошибок при выполнении заданий
Навыки анализа результатов выполнения заданий, решения задач	Делает некорректные выводы	Испытывает затруднения с формулированием корректных выводов	Делает корректные выводы по результатам решения задачи	Самостоятельно анализирует результаты выполнения заданий
Навыки представления результатов решения задач	Не может проиллюстрировать решение задачи поясняющими схемами, рисунками	Выполняет поясняющие схемы и рисунки небрежно и с ошибками	Выполняет поясняющие рисунки и схемы корректно и понятно	Выполняет поясняющие рисунки и схемы верно и аккуратно

Ниже приведены правила оценивания формирования компетенций по показателю оценивания «Навыки основного уровня».

Критерий оценивания	Уровень освоения и оценка			
	«2» (неудовлетв.)	«3» (удовлетвор.)	«4» (хорошо)	«5» (отлично)
Навыки выбора методик выполнения заданий	Не может выбрать методику выполнения заданий	Испытывает затруднения по выбору методики выполнения заданий	Без затруднений выбирает стандартную методику выполнения заданий	Применяет теоретические знания для выбора методики выполнения заданий
Навыки выполнения заданий различной сложности	Не имеет навыков выполнения учебных заданий	Имеет навыки выполнения только простых типовых учебных заданий	Имеет навыки выполнения только стандартных учебных заданий	Имеет навыки выполнения как стандартных, так и нестандартных учебных заданий

Навыки самопроверки. Качество сформированных навыков	Допускает грубые ошибки при выполнении заданий, нарушающие логику решения задач	Допускает ошибки при выполнении заданий, нарушения логики решения	Допускает ошибки при выполнении заданий, не нарушающие логику решения	Не допускает ошибок при выполнении заданий
Навыки анализа результатов выполнения заданий, решения задач	Делает некорректные выводы	Испытывает затруднения с формулированием корректных выводов	Делает корректные выводы по результатам решения задачи	Самостоятельно анализирует результаты выполнения заданий
Навыки представления результатов решения задач	Не может проиллюстрировать решение задачи поясняющими схемами, рисунками	Выполняет поясняющие схемы и рисунки небрежно и с ошибками	Выполняет поясняющие рисунки и схемы корректно и понятно	Выполняет поясняющие рисунки и схемы верно и аккуратно
Навыки обоснования выполнения заданий	Не может обосновать алгоритм выполнения заданий	Испытывает затруднения при обосновании алгоритма выполнения заданий	Обосновывает ход решения задач без затруднений	Грамотно обосновывает ход решения задач
Быстрота выполнения заданий	Не выполняет задания или выполняет их очень медленно, не достигая поставленных задач	Выполняет задания медленно, с отставанием от установленного графика.	Выполняет все поставленные задания в срок	Выполняет все поставленные задания с опережением графика
Самостоятельность в выполнении заданий	Не может самостоятельно планировать и выполнять задания	Выполняет задания только с помощью наставника	Самостоятельно выполняет задания с консультацией у наставника	Выполняет задания самостоятельно, без посторонней помощи
Результативность (качество) выполнения заданий	Выполняет задания некачественно	Выполняет задания с недостаточным качеством	Выполняет задания качественно	Выполняет качественно даже сложные задания

3.2. Процедура оценивания при проведении промежуточной аттестации обучающихся по дисциплине в форме зачета

Промежуточная аттестация по дисциплине в форме зачёта не проводится.

3.3. Процедура оценивания при проведении промежуточной аттестации обучающихся по дисциплине в форме защиты курсовой работы (курсового проекта)

Промежуточная аттестация по дисциплине проводится в форме защиты курсового проекта в 8 семестре.

Используется шкала и критерии оценивания, указанные в п.1.2. Процедура оценивания знаний и навыков приведена в п.3.1.

Шифр	Наименование дисциплины
Б1.В.09	Металлические конструкции

Код направления подготовки / специальности	08.03.01
Направление подготовки / специальность	Строительство
Наименование ОПОП (направленность / профиль)	Промышленное и гражданское строительство
Год начала реализации ОПОП	2023
Уровень образования	Бакалавриат
Форма обучения	Очная, очно-заочная, заочная
Год разработки/обновления	2023

Перечень учебных изданий и учебно-методических материалов

Печатные учебные издания в НТБ НИУ МГСУ:

№ п/п	Автор, название, место издания, издательство, год издания, количество страниц	Количество экземпляров в библиотеке НИУ МГСУ
•	Проектирование металлических конструкций: [учебник для вузов] / под ред. А. Р. Туснина. - Москва : Перо, 2020. - (Ассоциация развития стального строительства). - ISBN 978-5-00171-439-2. Ч.1 : Металлические конструкции. Материалы и основы проектирования / ред. А. Р. Туснина. - 2020. - 465 с. : ил., цв. ил., табл. - Библиогр. в конце разд. - ISBN 978-5-00171-440-8	150
•	Проектирование металлических конструкций: [учебник для вузов] / под ред. А. Р. Туснина. - Москва : Перо, 2020. - (Ассоциация развития стального строительства). - ISBN 978-5-00171-439-2. - Ч.2 : Металлические конструкции. Специальный курс. / ред. А. Р. Туснина. - 2020. - 433 с. : ил., цв. ил., табл. - Библиогр. в конце разд. - ISBN 978-5-00171-441-5	150
•	Металлические конструкции, включая сварку [Текст] : учебник для студентов ВПО, обучающихся по программе бакалавриата по направлению 270800 "Строительство" / Н. С. Москалев и [др] ; под ред.: В. С. Парлашкевича. - Москва : АСВ, 2014. - 343 с. : ил., табл. - (Бакалавр). - Библиогр.: с. 321-322 (32 назв.). - ISBN 978-5-4323-0031-7	133
•	Ибрагимов, А. М. Сварка строительных металлических конструкций [Текст] : учебное пособие для студентов ВПО (уровень подготовки бакалавр), обучающихся по направлению "Промышленное и гражданское строительство" / А. М. Ибрагимов, В. С. Парлашкевич. - Москва : АСВ, 2015. - 170 с. : ил., табл. - (Учебник XXI век. Бакалавр). - Библиогр.: с. 169-170 (31 назв.). - ISBN 978-5-93093-891-3	100

Электронные учебные издания в электронно-библиотечных системах (ЭБС):

№ п/п	Автор, название, место издания, год издания, количество страниц	Ссылка на учебное издание в ЭБС
1.	Парлашкевич, В. С. Проектирование и расчет металлических конструкций рабочих площадок [Электронный ресурс] : учебное пособие / В. С. Парлашкевич, А. А. Василькин, О. Е. Булатов ; Нац. исследоват. моск. гос. строит. ун-т. - 5-е изд. (эл.). - Электрон. текстовые дан. (1 файл pdf : 240 с.). - Москва : Изд-во МИСИ-МГСУ, 2017. - (Строительство). - ISBN 978-5-7264-1580-2	http://lib-04.gic.mgsu.ru/lib/2019/102.pdf
2	Металлические конструкции, включая сварку [Электронный ресурс] : учебник / Н. С. Москалев и [др] ; под ред.: В. С. Парлашкевича. - Электрон. текстовые дан. - Москва : АСВ, 2018. - (Договор №07-НТБ/19). - ISBN 978-5-4323-0031-7э	http://www.studentlibrary.ru/book/ISBN9785432300317.html

Электронные образовательные ресурсы (для программ очно-заочной, заочной форм обучения)

№ п/п	Ссылка на электронный курс
1	https://learn.mgsu.ru/

Шифр	Наименование дисциплины
Б1.В.09	Металлические конструкции

Код направления подготовки / специальности	08.03.01
Направление подготовки / специальность	Строительство
Наименование ОПОП (направленность / профиль)	Промышленное и гражданское строительство
Год начала реализации ОПОП	2023
Уровень образования	Бакалавриат
Форма обучения	Очная, очно-заочная, заочная
Год разработки/обновления	2023

Перечень профессиональных баз данных и информационных справочных систем

Наименование	Электронный адрес ресурса
«Российское образование» - федеральный портал	http://www.edu.ru/index.php
Научная электронная библиотека	http://elibrary.ru/defaultx.asp?
Электронная библиотечная система IPRbooks	http://www.iprbookshop.ru/
Федеральная университетская компьютерная сеть России	http://www.runnet.ru/
Информационная система "Единое окно доступа к образовательным ресурсам"	http://window.edu.ru/
Научно-технический журнал по строительству и архитектуре «Вестник МГСУ»	http://www.vestnikmgsu.ru/
Научно-техническая библиотека НИУ МГСУ	http://www.mgsu.ru/resources/Biblioteka/

Шифр	Наименование дисциплины
Б1.В.09	Металлические конструкции

Код направления подготовки / специальности	08.03.01
Направление подготовки / специальность	Строительство
Наименование ОПОП (направленность / профиль)	Промышленное и гражданское строительство
Год начала реализации ОПОП	2023
Уровень образования	Бакалавриат
Форма обучения	Очная, очно-заочная, заочная
Год разработки/обновления	2023

Материально-техническое и программное обеспечение дисциплины

Наименование специальных помещений и помещений для самостоятельной работы	Оснащенность специальных помещений и помещений для самостоятельной работы	Перечень лицензионного программного обеспечения. Реквизиты подтверждающего документа
Учебные аудитории для проведения учебных занятий, текущего контроля и промежуточной аттестации	Рабочее место преподавателя, рабочие места обучающихся	
Помещение для самостоятельной работы обучающихся Ауд. 41 НТБ на 80 посадочных мест (рабочее место библиотекаря, рабочие места обучающихся)	ИБП GE VH Series VH 700 Источник бесперебойного питания РИП-12 (2 шт.) Компьютер/ТИП №5 (2 шт.) Компьютер Тип № 1 (6 шт.) Контрольно-пусковой блок С2000-КПБ (26 шт.) Монитор / Samsung 21,5" S22C200B (80 шт.) Плоттер / HP DJ T770 Прибор приемно-контрольный С2000-АСПТ (2 шт.) Принтер / HP LaserJet P2015 DN Принтер /Тип № 4 н/т Принтер HP LJ Pro 400 M401dn Системный блок / Kraftway Credo тип 4 (79 шт.) Электронное табло 2000*950	Adobe Acrobat Reader DC (ПО предоставляется бесплатно на условиях OpLic) Adobe Flash Player (ПО предоставляется бесплатно на условиях OpLic) АРМ Civil Engineering (Договор № 109/9.13_АО НИУ от 09.12.13 (НИУ-13)) ArcGIS Desktop (Договор передачи с ЕСПИ СНГ 31 лицензии от 27.01.2016) ArhciCAD [22] (Б\Д; Веб-кабинет или подписка; OpenLicense) AutoCAD [2018] (Б\Д; Веб-кабинет или подписка; OpenLicense) AutoCAD [2020] (Б\Д; Веб-кабинет или подписка; OpenLicense) Autodesk Revit [2018] (Б\Д; Веб-кабинет или подписка; OpenLicense) Autodesk Revit [2020] (Б\Д; Веб-кабинет или подписка; OpenLicense) CorelDRAW [GSX5;55] (Договор № 292/10.11- АО НИУ от 28.11.2011 (НИУ-11)) eLearnBrowser [1.3] (Договор ГМЛ-Л-16/03-846 от 30.03.2016) Google Chrome (ПО предоставляется

Наименование специальных помещений и помещений для самостоятельной работы	Оснащенность специальных помещений и помещений для самостоятельной работы	Перечень лицензионного программного обеспечения. Реквизиты подтверждающего документа
		<p>бесплатно на условиях OpLic) Lazarus (ПО предоставляется бесплатно на условиях OpLic) Mathcad [Edu.Prime;3;30] (Договор №109/9.13_АО НИУ от 09.12.13 (НИУ-13)) Mathworks Matlab [R2008a;100] (Договор 089/08-ОК(ИОП) от 24.10.2008) Mozilla Firefox (ПО предоставляется бесплатно на условиях OpLic) MS Access [2013;Im] (OpenLicense; Подписка Azure Dev Tools; БД; Веб-кабинет) MS ProjectPro [2013;ImX] (OpenLicense; Подписка Azure Dev Tools; БД; Веб-кабинет) MS VisioPro [2013;ADT] (OpenLicense; Подписка Azure Dev Tools; БД; Веб-кабинет) MS Visual FoxPro [ADT] (OpenLicense; Подписка Azure Dev Tools; БД; Веб-кабинет) nanoCAD СПДС Стройплощадка (Договор бесплатной передачи / партнерство) PascalABC [3.2.0.1311] (ПО предоставляется бесплатно на условиях OpLic) Visual Studio Ent [2015;Imx] (OpenLicense; Подписка Azure Dev Tools; БД; Веб-кабинет) Visual Studio Expr [2008;ImX] (OpenLicense; Подписка Azure Dev Tools; БД; Веб-кабинет) WinPro 7 [ADT] (OpenLicense; Подписка Azure Dev Tools; БД; Веб-кабинет) Компас-3D V14 АЕС (Договор № 109/9.13_АО НИУ от 09.12.13 (НИУ-13)) ПК ЛИРА-САПР [2013] (Договор № 109/9.13_АО НИУ от 09.12.13 (НИУ-13))</p>
<p>Помещение для самостоятельной работы обучающихся</p> <p>Ауд. 59 НТБ на 5 посадочных мест, оборудованных компьютерами (рабочее место</p>	<p>Аудиторный стол для инвалидов-колясочников Видеоувеличитель /Optelec ClearNote Джойстик компьютерный беспроводной Клавиатура Clevy с большими кнопками и накладкой (беспроводная) Кнопка компьютерная выносная</p>	<p>Google Chrome (ПО предоставляется бесплатно на условиях OpLic (не требуется)) Adobe Acrobat Reader DC (ПО предоставляется бесплатно на условиях OpLic (не требуется)) eLearnBrowser [1.3] (Договор ГМЛ-Л-16/03-846 от 30.03.2016) Mozilla Firefox (ПО предоставляется</p>

Наименование специальных помещений и помещений для самостоятельной работы	Оснащенность специальных помещений и помещений для самостоятельной работы	Перечень лицензионного программного обеспечения. Реквизиты подтверждающего документа
библиотекаря, рабочие места обучающихся, рабочее место для лиц с ограниченными возможностями здоровья) Читальный зал на 52 посадочных места	малая Кнопка компьютерная выносная малая (2 шт.) Компьютер / ТИП №5 (4 шт.) Монитор Acer 17" AL1717 (4 шт.) Монитор Samsung 24" S24C450B Системный блок Kraftway Credo KC36 2007 (4 шт.) Системный блок Kraftway Credo KC43 с KSS тип3 Принтер/HP LaserJet P2015 DN	бесплатно на условиях OpLic (лицензия не требуется)) MS OfficeStd [2010; 300] (Договор № 162/10 - АО НИУ от 18.11.2010 (НИУ-10)) Adobe Acrobat Reader [11] (ПО предоставляется бесплатно на условиях OpLic (лицензия не требуется)) K-Lite Codec Pack (ПО предоставляется бесплатно на условиях OpLic (лицензия не требуется))
Помещение для самостоятельной работы обучающихся Ауд. 84 НТБ На 5 посадочных мест, оборудованных компьютерами (рабочее место библиотекаря, рабочие места обучающихся) Читальный зал на 52 посадочных места	Монитор Acer 17" AL1717 (5 шт.) Системный блок Kraftway KW17 2010 (5 шт.)	AutoCAD [2020] (БД; Веб-кабинет или подписка; OpenLicense) Eurosoft STARK [201W;20] (Договор № 089/08-ОК(ИОП) от 24.10.2008) MS OfficeStd [2010; 300] (Договор № 162/10 - АО НИУ от 18.11.2010 (НИУ-10)) nanoCAD СПДС Конструкции (Договор бесплатной передачи / партнерство) WinPro 7 [ADT] (OpenLicense; Подписка Azure Dev Tools; БД; Веб-кабинет) ПК ЛИРА-САПР [2013R5] (ПО предоставляется бесплатно на условиях OpLic (не требуется))

Федеральное государственное бюджетное образовательное учреждение высшего образования
«НАЦИОНАЛЬНЫЙ ИССЛЕДОВАТЕЛЬСКИЙ МОСКОВСКИЙ ГОСУДАРСТВЕННЫЙ
СТРОИТЕЛЬНЫЙ УНИВЕРСИТЕТ»

РАБОЧАЯ ПРОГРАММА

Шифр	Наименование дисциплины
Б1.В.10	Конструкции из дерева и пластмасс

Код направления подготовки / специальности	08.03.01
Направление подготовки / специальность	Строительство
Наименование ОПОП (направленность / профиль)	Промышленное и гражданское строительство
Год начала реализации ОПОП	2023
Уровень образования	Бакалавриат
Форма обучения	Очная, очно-заочная, заочная
Год разработки/обновления	2023

Разработчики:

должность	ученая степень, ученое звание	ФИО
Доцент	к.т.н., доцент	Ушаков А.Ю.

Рабочая программа дисциплины разработана и одобрена кафедрой «Металлических и деревянных конструкций».

Рабочая программа утверждена методической комиссией по УГСН, протокол № 11 от «07» июня 2023 г.

1. Цель освоения дисциплины

Целью освоения дисциплины «Конструкции из дерева и пластмасс» является формирование компетенций обучающегося в области расчета и конструирования, приобретения практических навыков проектирования и эксплуатации зданий и сооружений с применением конструкций из дерева и пластмасс.

Программа составлена в соответствии с требованиями Федерального государственного образовательного стандарта высшего образования по направлению подготовки 08.03.01 Строительство.

Дисциплина относится к части, формируемой участниками образовательных отношений, Блока 1 «Дисциплины (модули)» основной профессиональной образовательной программы «Промышленное и гражданское строительство». Дисциплина является обязательной для изучения.

2. Перечень планируемых результатов обучения по дисциплине, соотнесенных с планируемыми результатами освоения образовательной программы

Код и наименование компетенции (результат освоения)	Код и наименование индикатора достижения компетенции
ПК-4. Способность проводить оценку технических и технологических решений в сфере промышленного и гражданского строительства.	ПК-4.1 Выбор и систематизация информации об основных параметрах технических и технологических решений в сфере промышленного и гражданского строительства.
	ПК-4.2 Выбор нормативно-технических документов, устанавливающих требования к зданиям (сооружениям) промышленного и гражданского назначения.
	ПК-4.3 Оценка технических и технологических решений в сфере промышленного и гражданского строительства на соответствие нормативно-техническим документам.
ПК-5. Способность организовывать и проводить работы по обследованию и испытанию строительных конструкций зданий и сооружений промышленного и гражданского назначения.	ПК-5.1 Выбор нормативно-методических документов, регламентирующих проведение обследования (испытаний) строительных конструкций здания (сооружения) промышленного и гражданского назначения.
	ПК-5.2 Выбор и систематизация информации о здании (сооружении), в том числе проведение документального исследования.
	ПК-5.3 Выполнение обследования (испытания) строительной конструкции здания (сооружения) промышленного и гражданского назначения.
	ПК-5.4 Обработка результатов обследования (испытания) строительной конструкции здания (сооружения) промышленного и гражданского назначения.
	ПК-5.5 Составление проекта отчета по результатам обследования (испытания) строительной конструкции здания (сооружения) промышленного и гражданского назначения.
	ПК-5.6 Соблюдать требования охраны труда при обследованиях (испытаниях) строительной конструкции здания (сооружения) промышленного и гражданского назначения.
	ПК-7.1 Выбор исходной информации и нормативно-технических документов для выполнения расчётного обоснования проектных решений здания (сооружения)

Код и наименование компетенции (результат освоения)	Код и наименование индикатора достижения компетенции
ПК-7. Способность проводить расчетное обоснование и конструирование строительных конструкций зданий и сооружений промышленного и гражданского назначения.	промышленного и гражданского назначения.
	ПК-7.2 Выбор нормативно-технических документов, устанавливающих требования к расчётному обоснованию проектного решения здания (сооружения) промышленного и гражданского назначения.
	ПК-7.3 Сбор нагрузок и воздействий на здание (сооружение) промышленного и гражданского назначения.
	ПК-7.4 Выбор методики расчётного обоснования проектного решения конструкции здания (сооружения) промышленного и гражданского назначения.
	ПК-7.5 Выбор параметров расчетной схемы здания (сооружения), строительной конструкции здания (сооружения) промышленного и гражданского назначения.
	ПК-7.6 Выполнение расчетов строительной конструкции, здания (сооружения), основания по первой, второй группам предельных состояний.
	ПК-7.7 Конструирование и графическое оформление проектной документации на строительную конструкцию
	ПК-7.8 Представление и защита результатов работ по расчетному обоснованию и конструированию строительной конструкции здания (сооружения) промышленного и гражданского назначения.

Код и наименование индикатора достижения компетенции	Наименование показателя оценивания (результата обучения по дисциплине)
ПК-4.1 Выбор и систематизация информации об основных параметрах технических и технологических решений в сфере промышленного и гражданского строительства.	Знает современные технические и технологические решения в сфере промышленного и гражданского строительства из деревянных и пластмассовых конструкций.
ПК-4.2 Выбор нормативно-технических документов, устанавливающих требования к зданиям (сооружениям) промышленного и гражданского назначения.	Имеет навыки (начального уровня) по выбору современной нормативно-технической, справочной литературы устанавливающей требования к зданиям (сооружениям) промышленного и гражданского назначения.
ПК-4.3 Оценка технических и технологических решений в сфере промышленного и гражданского строительства на соответствие нормативно-техническим документам.	Имеет навыки (начального уровня) по оценке технических и технологических решений в сфере промышленного и гражданского строительства на соответствие нормативно-техническим документам
ПК-5.1 Выбор нормативно-методических документов, регламентирующих проведение обследования (испытаний) строительных конструкций здания (сооружения) промышленного и	Знает современные принципы строительного нормирования, предусматривающие установленные в строительных нормах требования к проведению обследования (испытаний) строительных конструкций здания (сооружения) промышленного и гражданского назначения. Имеет навыки (начального уровня) по выбору

Код и наименование индикатора достижения компетенции	Наименование показателя оценивания (результата обучения по дисциплине)
гражданского назначения.	нормативно-методических документов, регламентирующих проведение обследования (испытаний) строительных конструкций здания (сооружения).
ПК-5.2 Выбор и систематизация информации о здании (сооружении), в том числе проведение документального исследования.	Имеет навыки (начального уровня) оценки принятых технических решений и результатов расчетов, обосновывающих принятые решения.
ПК-5.3 Выполнение обследования (испытания) строительной конструкции здания (сооружения) промышленного и гражданского назначения.	Знает особенности работы конструкции из дерева и пластмасс под нагрузкой. Имеет навыки (начального уровня) испытания конструкций из дерева и пластмасс при различных напряженно-деформированных состояниях.
ПК-5.4 Обработка результатов обследования (испытания) строительной конструкции здания (сооружения) промышленного и гражданского назначения.	Имеет навыки (начального уровня) обработки результатов обследования (испытания) деревянных конструкций. Имеет навыки (начального уровня) по сравнению опытных и расчетных значений усилий, деформаций, перемещений и оценки достоверности экспериментальных данных.
ПК-5.5 Составление проекта отчета по результатам обследования (испытания) строительной конструкции здания (сооружения) промышленного и гражданского назначения.	Знает структуру отчета по результатам проведения обследования (испытания) деревянных конструкций Имеет навыки (начального уровня) составления технического отчета по результатам обследования (испытания) деревянных конструкций.
ПК-5.6 Соблюдать требования охраны труда при обследованиях (испытаниях) строительной конструкции здания (сооружения) промышленного и гражданского назначения.	Знает требования охраны труда при обследованиях (испытаниях) строительной конструкции здания (сооружения) промышленного и гражданского назначения из древесины.
ПК-7.1 Выбор исходной информации и нормативно-технических документов для выполнения расчётного обоснования проектных решений здания (сооружения) промышленного и гражданского назначения.	Знает перечень исходных данных для проектирования принципиальных конструктивных решений здания (сооружения) из древесины с целью обеспечения прочности и надежности. Имеет навыки (основного уровня) оценки исходных данных (задание на проектирование, инженерные изыскания, чертежи с планами, разрезами и фасадами, технологические решения) для выполнения расчётного обоснования проектных решений здания (сооружения) промышленного и гражданского назначения.
ПК-7.2 Выбор нормативно-технических документов, устанавливающих требования к расчётному обоснованию проектного решения здания (сооружения) промышленного и гражданского назначения.	Имеет навыки (начального уровня) выбора нормативных документов, необходимых для разработки проектной документации.

Код и наименование индикатора достижения компетенции	Наименование показателя оценивания (результата обучения по дисциплине)
ПК-7.3 Сбор нагрузок и воздействий на здание (сооружение) промышленного и гражданского назначения.	<p>Знает возможные виды нагрузок, воздействий и их сочетаний, учитываемых при расчетах зданий и сооружений по предельным состояниям первой и второй групп.</p> <p>Знает требования по учету особых нагрузок и воздействий при проектировании зданий и сооружений по предельным состояниям первой группы.</p> <p>Имеет навыки (начального уровня) сбора нагрузок и воздействий на здание (сооружение) промышленного и гражданского назначения.</p>
ПК-7.4 Выбор методики расчётного обоснования проектного решения конструкции здания (сооружения) промышленного и гражданского назначения.	<p>Знает методику расчётного обоснования проектного решения для различных вариантов расчетных схем деревянных конструкций.</p> <p>Имеет навыки (начального уровня) выбора расчетной схемы.</p> <p>Имеет навыки (начального уровня) выбора условий опирания для численного моделирования конструкции, находящейся в различных напряженно-деформированном состояниях.</p>
ПК-7.5 Выбор параметров расчетной схемы здания (сооружения), строительной конструкции здания (сооружения) промышленного и гражданского назначения.	<p>Знает параметры расчетной схемы здания (сооружения), деревянной конструкции здания (сооружения) промышленного и гражданского назначения.</p> <p>Имеет навыки (основного уровня) анализа конструктивного элемента, а также выбора характера закрепления узлов, отпирания и соединения элементов в узлах (жесткое, шарнирное).</p>
ПК-7.6 Выполнение расчетов строительной конструкции, здания (сооружения), основания по первой, второй группам предельных состояний.	<p>Знает основные положения расчета строительных конструкций по предельным состояниям.</p> <p>Имеет навыки (основного уровня) расчета на прочность деревянных изгибаемых, центрально и внецентренно нагруженных конструкций.</p>
ПК-7.7 Конструирование и графическое оформление проектной документации на строительную конструкцию	<p>Знает конструктивные и основные требования к графическому оформлению проектной документации на деревянные конструкции.</p> <p>Имеет навыки (основного уровня) конструирования деревянных элементов здания (сооружения) и графического оформления раздела проектной документации по представлению принятых технических решений.</p>
ПК-7.8 Представление и защита результатов работ по расчетному обоснованию и конструированию строительной конструкции здания (сооружения) промышленного и гражданского назначения.	<p>Знает технические средства и инструменты, а также специализированные компьютерные программы для представления результатов работ по расчетному обоснованию и конструированию строительной конструкции здания (сооружения) промышленного и гражданского назначения.</p> <p>Имеет навыки (начального уровня) оформления результатов курсового проекта для использования в публичном выступлении, конструктивного ведения дискуссии.</p>

Информация о формировании и контроле результатов обучения представлена в Фонде оценочных средств (Приложение 1).

3. Трудоемкость дисциплины и видов учебных занятий по дисциплине

Общая трудоемкость дисциплины составляет 5 зачётных единиц (180 академических часов).

(1 зачетная единица соответствует 36 академическим часам)

Видами учебных занятий и работы обучающегося по дисциплине могут являться.

Обозначение	Виды учебных занятий и работы обучающегося
Л	Лекции
ЛР	Лабораторные работы
ПЗ	Практические занятия
КоП	Компьютерный практикум
КРП	Групповые и индивидуальные консультации по курсовым работам (курсовым проектам)
СР	Самостоятельная работа обучающегося в период теоретического обучения
Контроль	Самостоятельная работа обучающегося и контактная работа обучающегося с преподавателем в период промежуточной аттестации

Структура дисциплины:

Форма обучения – очная.

№	Наименование раздела дисциплины	Семестр	Количество часов по видам учебных занятий и работы обучающегося							Формы промежуточной аттестации, текущего контроля успеваемости
			Л	ЛР	ПЗ	КоП	КРП	СР	Контроль	
1	Древесина и пластмассы - конструкционные строительные материалы.	7	2							Защита отчёта по лабораторным работам р.3 Контрольная работа р.2-3
2	Расчет элементов КДиП цельного сечения.	7	4		4					
3	Соединения элементов КДиП классификация их расчет.	7	4	8	4					
4	Сплошные плоскостные конструкции из дерева и пластмасс.	7	8							
5	Сквозные плоскостные конструкции из дерева и пластмасс.	7	8							
6	Обеспечение пространственной неизменяемости зданий и сооружений.	7	2							
7	Понятия о пространственных конструкциях в покрытиях.	7	2							

8	Основные понятия о технологии изготовления конструкций из дерева и пластмасс.	7	2							
	Итого:	7	32	8	8		16	80	36	Дифференцированный зачет (зачёт с оценкой), защита курсового проекта.

Форма обучения – очно-заочная.

№	Наименование раздела дисциплины	Семестр	Количество часов по видам учебных занятий и работы обучающегося							Формы промежуточной аттестации, текущего контроля успеваемости	
			Л	ЛР	ПЗ	КоП	КРП	СР	Контроль		
1	Древесина и пластмассы - конструкционные строительные материалы.	8									Защита отчёта по лабораторным работам р.3 Контрольная работа р.2-3
2	Расчет элементов КДиП цельного сечения.	8	2		4						
3	Соединения элементов КДиП классификация их расчет.	8		4	4						
4	Сплошные плоскостные конструкции из дерева и пластмасс.	8									
5	Сквозные плоскостные конструкции из дерева и пластмасс.	8					16	123	27		
6	Обеспечение пространственной неизменяемости зданий и сооружений.	8									
7	Понятия о пространственных конструкциях в покрытиях.	8									
8	Основные понятия о технологии изготовления конструкций из дерева и пластмасс.	8									
	Итого:	8	2	4	8		16	123	27	Дифференцированный зачет (зачёт с оценкой), защита курсового проекта.	

Форма обучения – заочная.

№	Наименование раздела дисциплины	Семестр	Количество часов по видам учебных занятий и работы обучающегося						Контроль	Формы промежуточной аттестации, текущего контроля успеваемости
			Л	ЛР	ПЗ	Коп	КРП	СР		
1	Древесина и пластмассы - конструкционные строительные материалы.	8								Защита отчёта по лабораторным работам р.3 Контрольная работа р.2
2	Расчет элементов КДиП цельного сечения.	8			2					
3	Соединения элементов КДиП классификация их расчет.	8		2						
4	Сплошные плоскостные конструкции из дерева и пластмасс.	8								
5	Сквозные плоскостные конструкции из дерева и пластмасс.	8					10	139	27	
6	Обеспечение пространственной неизменяемости зданий и сооружений.									
7	Понятия о пространственных конструкциях в покрытиях.	8								
8	Основные понятия о технологии изготовления конструкций из дерева и пластмасс.	8								
	Итого:	8		2	2		10	139	27	Дифференцированный зачет (зачёт с оценкой), защита курсового проекта.

Содержание дисциплины, структурированное по видам учебных занятий и разделам

При проведении аудиторных учебных занятий предусмотрено проведение текущего контроля успеваемости:

4.1 Лекции

Форма обучения – очная

№	Наименование раздела дисциплины	Тема и содержание лекций
1	Древесина и пластмассы -	Область применения и перспективы развития конструкций из

	конструкционные строительные материалы.	дерева и пластмасс в строительстве. Материалы для конструкций из дерева и пластмасс. Древесные породы. Пороки древесины. Требования к качеству лесоматериалов и пиломатериалов. Виды пластмасс и древесных пластиков, применяемых для строительных несущих и ограждающих конструкций. Физические и механические свойства древесины и пластмасс. Достоинства и недостатки древесины и пластмасс, как конструкционных материалов. Влияние изменения влажности и температуры на прочностные характеристики древесины.
2	Расчет элементов КДиП цельного сечения.	Нормирование расчетных сопротивлений материалов для конструкций из дерева и пластмасс. Расчет элементов деревянных и пластмассовых конструкций по предельным состояниям 1 и 2 групп.
3	Соединения элементов КДиП классификация и расчет.	Виды соединений, их классификация. Требования, предъявляемые к соединениям. Основные положения расчета соединений. Соединение на лобовой врубке. Соединения на цилиндрических нагелях, на гвоздях. Соединения на зубчатых пластинах. Соединения на клеях, на вклеенных стержнях.
4	Сплошные плоскостные конструкции из дерева и пластмасс.	Основные формы плоскостных сплошных конструкций. Их технико-экономические показатели. Конструкции из цельной древесины: настилы и обрешетка, прогоны. Принципы расчета конструкций, выполненных из нескольких различных материалов. Клеефанерные плиты покрытия. Дощатоклееные балки и колонны. Распорные конструкции, дощатоклееные арки, распорные системы треугольного очертания, рамы.
5	Сквозные плоскостные конструкции из дерева и пластмасс.	Основные формы плоскостных сквозных конструкций. Их технико-экономические показатели. Фермы построечного и промышленного изготовления. Шпренгельные системы. Фермы треугольного очертания. Многоугольные брусчатые фермы. Фермы сегментного очертания с клееным верхним поясом. Линзообразные фермы.
6	Обеспечение пространственной неизменяемости зданий и сооружений.	Обеспечение устойчивости и пространственной неизменяемости зданий и сооружений из конструкций из дерева и пластмасс. Основные схемы связей и их расчет. Использование жесткости покрытия.
7	Понятия о пространственных конструкциях в покрытиях.	Основные формы и конструктивные особенности пространственных конструкций из дерева и пластмасс. Оболочки. Своды и купола. Пневматические строительные конструкции.
8	Основные понятия о технологии изготовления конструкций из дерева и пластмасс.	Требования к качеству лесоматериалов для строительных конструкций. Технологические процессы изготовления конструкций из цельной и клееной древесины.

Форма обучения – очно-заочная

№	Наименование раздела дисциплины	Тема и содержание лекций
1	Древесина и пластмассы - конструкционные строительные материалы.	Область применения и перспективы развития конструкций из дерева и пластмасс в строительстве. Материалы для конструкций из дерева и пластмасс. Древесные породы.

		Пороки древесины. Требования к качеству лесоматериалов и пиломатериалов. Виды пластмасс и древесных пластиков, применяемых для строительных несущих и ограждающих конструкций. Физические и механические свойства древесины и пластмасс. Достоинства и недостатки древесины и пластмасс, как конструктивных материалов. Влияние изменения влажности и температуры на прочностные характеристики древесины.
2	Расчет элементов КДиП цельного сечения.	Нормирование расчетных сопротивлений материалов для конструкций из дерева и пластмасс. Расчет элементов деревянных и пластмассовых конструкций по предельным состояниям 1 и 2 групп.
3	Соединения элементов КДиП классификация и расчет.	Виды соединений, их классификация. Требования, предъявляемые к соединениям. Основные положения расчета соединений. Соединение на лобовой врубке. Соединения на цилиндрических нагелях, на гвоздях. Соединения на зубчатых пластинах. Соединения на клеях, на вклеенных стержнях.

Форма обучения – заочная.

Не предусмотрено учебным планом.

4.2 Лабораторные работы

Форма обучения – очная.

№	Наименование раздела дисциплины	Тема и содержание лабораторной работы
1	Соединения элементов конструкций из дерева и пластмасс и расчет.	<p>Испытание образца соединения на лобовой врубке.</p> <ol style="list-style-type: none"> 1. Определить расчетную несущую способность образца N_p. 2. Определить максимальную несущую способность (разрушающую нагрузку) образца соединения. 3. Определить деформацию смятия врубки при нагрузке, соответствующей расчетной несущей способности образца N_p 4. Построить график зависимости деформации смятия образца соединения на лобовой врубке от нагрузки на образец P. 5. Выполнить оценку несущей способности и деформативности образца. <p>Испытание образца симметричного двух срезного соединения на гвоздях.</p> <ol style="list-style-type: none"> 1. Определить расчетную несущую способность N_p образца соединения. 2. Определить максимальную несущую способность (разрушающую нагрузку) образца соединения. 3. Определить нагрузку, соответствующую верхней границе области упругой работы образца соединения на гвоздях. 4. Определить деформацию соединения при нагрузке, соответствующей расчетной несущей способности образца. 5. Выполнить оценку несущей способности и деформативности образца соединения на гвоздях по результатам испытаний.

Форма обучения – очно-заочная.

№	Наименование раздела дисциплины	Тема и содержание лабораторной работы
1	Соединения элементов конструкций из дерева и пластмасс и их расчет.	Знакомство с лабораторным оборудованием, целями и задачами, методикой выполнения лабораторных работ. Описание выполняемых лабораторных работ.

Форма обучения – заочная.

№	Наименование раздела дисциплины	Тема и содержание лабораторной работы
1	Соединения элементов конструкций из дерева и пластмасс и их расчет.	Знакомство с лабораторным оборудованием, целями и задачами, методикой выполнения лабораторных работ. Описание выполняемых лабораторных работ.

4.3 Практические занятия

Форма обучения – очная

№	Наименование раздела дисциплины	Тема и содержание занятия
1	Расчет элементов КДиП цельного сечения.	<i>Основы расчета деревянных элементов цельного сечения.</i> Расчет элементов конструкций из дерева и пластмасс, работающих: на центральное растяжение, на центральное сжатие с учетом устойчивости, на поперечный изгиб, кривой изгиб, сжатие и растяжение с изгибом.
2	Соединения элементов КДиП и их расчет.	<i>Принципы расчета соединений элементов из древесины.</i> Классификация соединений. Соединение на лобовой врубке, соединения на цилиндрических нагелях, гвоздевые соединения.
3	Сплошные плоскостные КДиП.	<i>Принципы расчета сплошных плоскостных конструкций.</i> Виды сплошных плоскостных конструкций. Расчет и конструирование клефанерных плит, настилов и прогонов, дощатоклееных колонн, распорной системы треугольного очертания.
4	Сквозные плоскостные КДиП	<i>Принципы расчета сквозных плоскостных конструкций.</i> Классификация сквозных плоскостных конструкций. Расчет и конструирование ферм сегментного очертания с клееным верхним поясом. Расчет и конструирование треугольных ферм.
5	Обеспечение пространственной неизменяемости зданий и сооружений.	<i>Компоновка связевого каркаса здания.</i> Виды связей, их назначение. Компоновка связевого каркаса здания. Принципы расчета связей.

Форма обучения – очно-заочная

№	Наименование раздела дисциплины	Тема и содержание занятия
1	Расчет элементов конструкций из дерева и пластмасс цельного сечения.	<i>Основы расчета деревянных элементов цельного сечения.</i> Расчет элементов конструкций из дерева и пластмасс, работающих: на центральное растяжение. Подбор сечения и проверки по первому предельному состоянию.

2	Соединения элементов конструкций из дерева и пластмасс и их расчет.	<i>Принципы расчета соединений элементов из древесины.</i> Виды соединений Расчет соединений элементов конструкции из дерева и пластмасс: соединение на лобовой врубке.
---	---	--

Форма обучения – заочная

№	Наименование раздела дисциплины	Тема и содержание занятия
1	Расчет элементов конструкций из дерева и пластмасс цельного сечения.	<i>Основы расчета деревянных элементов цельного сечения.</i> Расчет элементов конструкций из дерева и пластмасс, работающих: на центральное растяжение. Подбор сечения и проверки по первому предельному состоянию.

4.4 Компьютерные практикумы

Не предусмотрено учебным планом.

4.5 Групповые и индивидуальные консультации по курсовым работам (курсовым проектам)

На групповых и индивидуальных консультациях по курсовым проектам осуществляется контактная работа обучающегося по вопросам выполнения курсового проекта. Консультации проводятся в аудиториях и/или через электронную информационную образовательную среду. При проведении консультаций преподаватель осуществляет контроль хода выполнения обучающимся курсового проекта.

4.6 Самостоятельная работа обучающегося в период теоретического обучения

Самостоятельная работа обучающегося в период теоретического обучения включает в себя:

- самостоятельную подготовку к учебным занятиям, включая подготовку к аудиторным формам текущего контроля успеваемости;
- выполнение курсового проекта;
- самостоятельную подготовку к промежуточной аттестации.

В таблице указаны темы для самостоятельного изучения обучающимся:

Форма обучения – очная

№	Наименование раздела дисциплины	Темы для самостоятельного изучения
1	Древесина и пластмассы - конструкционные строительные материалы.	Темы для самостоятельного изучения соответствуют темам аудиторных учебных занятий.
2	Расчет элементов КДиП цельного сечения.	Темы для самостоятельного изучения соответствуют темам аудиторных учебных занятий.
3	Соединения элементов КДиП классификация и расчет.	Темы для самостоятельного изучения соответствуют темам аудиторных учебных занятий.
4	Сплошные плоскостные конструкции из дерева и пластмасс.	Темы для самостоятельного изучения соответствуют темам аудиторных учебных занятий.
5	Сквозные плоскостные конструкции из дерева и пластмасс.	Темы для самостоятельного изучения соответствуют темам аудиторных учебных занятий.
6	Обеспечение пространственной неизменяемости зданий и сооружений.	Темы для самостоятельного изучения соответствуют темам аудиторных учебных занятий.

7	Понятия о пространственных конструкциях в покрытиях.	Темы для самостоятельного изучения соответствуют темам аудиторных учебных занятий.
8	Основные понятия о технологии изготовления конструкций из дерева и пластмасс.	Темы для самостоятельного изучения соответствуют темам аудиторных учебных занятий.

Форма обучения – очно-заочная

№	Наименование раздела дисциплины	Темы для самостоятельного изучения
1	Древесина и пластмассы - конструкционные строительные материалы.	<u>Лекции</u> Древесные породы. Пороки древесины. Требования к качеству лесоматериалов и пиломатериалов. Виды пластмасс и древесных пластиков, применяемых для строительных несущих и ограждающих конструкций. Влажность древесины. Конструктивные и химические меры защиты древесины от биологического поражения и пожарной опасности.
2	Расчет элементов КДиП цельного сечения.	<u>Лекции</u> Нормирование расчетных сопротивлений материалов для конструкций из дерева и пластмасс. <u>Практические занятия</u> Расчет элементов конструкций из дерева, работающих: на центральное сжатие с учетом устойчивости; на поперечный изгиб, кривой изгиб.
3	Соединения элементов КДиП классификация и расчет.	<u>Лекции</u> Требования, предъявляемые к соединениям. Основные положения расчета соединений. Соединения на цилиндрических нагелях, на гвоздях. <u>Практические занятия</u> Расчет соединений элементов конструкции из дерева: соединения на цилиндрических нагелях; гвоздевые соединения.
4	Сплошные плоскостные конструкции из дерева и пластмасс.	<u>Лекции</u> Основные формы плоскостных сплошных конструкций. Их технико-экономические показатели. Конструкции из цельной древесины: настилы и обрешетка, прогоны и балки. Принципы расчета конструкций, выполненных из нескольких различных материалов. Клеефанерные плиты покрытия. Дощатоклееные балки и колонны. Распорные конструкции: дощатоклееные арки, распорные системы треугольного очертания, рамы. <u>Практические занятия</u> Расчет и конструирование клефанерных плит, дощатоклееных колонн, распорной системы треугольного очертания.
5	Сквозные плоскостные конструкции из дерева и пластмасс.	<u>Лекции</u> Основные формы плоскостных сквозных конструкций. Их технико-экономические показатели. Фермы построечного и индустриального изготовления. Шпренгельные системы. Фермы треугольного очертания. Многоугольные брусчатые фермы. Фермы сегментного очертания с клееным верхним поясом. <u>Практические занятия</u> Принципы расчета и конструирование ферм сегментного очертания с клееным верхним поясом.

6	Обеспечение пространственной неизменяемости зданий и сооружений.	<u>Лекции</u> Обеспечение устойчивости и пространственной неизменяемости зданий и сооружений из конструкций из дерева и пластмасс. Основные схемы связей и их расчет. Использование жесткости покрытия. <u>Практические занятия</u> Виды связей, их назначение. Компоновка связевого каркаса здания.
7	Понятия о пространственных конструкциях в покрытиях.	<u>Лекции</u> Основные формы и конструктивные особенности пространственных конструкций из дерева и пластмасс. Оболочки. Купола. Пневматические строительные конструкции. Распорные своды.
8	Основные понятия о технологии изготовления конструкций из дерева и пластмасс.	<u>Лекции</u> Требования к качеству лесоматериалов для строительных конструкций. Технологические процессы изготовления конструкций из цельной и клееной древесины.

Форма обучения – заочная

№	Наименование раздела дисциплины	Темы для самостоятельного изучения
1	Древесина и пластмассы - конструкционные строительные материалы.	<u>Лекции</u> Древесные породы. Пороки древесины. Требования к качеству лесоматериалов и пиломатериалов. Виды пластмасс и древесных пластиков, применяемых для строительных несущих и ограждающих конструкций. Влажность древесины. Конструктивные и химические меры защиты древесины от биологического поражения и пожарной опасности.
2	Расчет элементов КДиП цельного сечения.	<u>Лекции</u> Нормирование расчетных сопротивлений материалов для конструкций из дерева и пластмасс. <u>Практические занятия</u> Расчет элементов конструкций из дерева, работающих: на центральное сжатие с учетом устойчивости; на поперечный изгиб, косой изгиб.
3	Соединения элементов КДиП классификация и расчет.	<u>Лекции</u> Требования, предъявляемые к соединениям. Основные положения расчета соединений. Соединения на цилиндрических нагелях, на гвоздях. <u>Практические занятия</u> Расчет соединений элементов конструкции из дерева: соединения на цилиндрических нагелях; гвоздевые соединения.
4	Сплошные плоскостные конструкции из дерева и пластмасс.	<u>Лекции</u> Основные формы плоскостных сплошных конструкций. Их технико-экономические показатели. Конструкции из цельной древесины: настилы и обрешетка, прогоны и балки. Принципы расчета конструкций, выполненных из нескольких различных материалов. Клефанерные плиты покрытия. Дощатоклееные балки и колонны. Распорные конструкции: дощатоклееные арки, распорные системы треугольного очертания, рамы. <u>Практические занятия</u> Расчет и конструирование клефанерных плит, дощатоклееных колонн, распорной системы треугольного

4.7 Самостоятельная работа обучающегося и контактная работа обучающегося с преподавателем в период промежуточной аттестации

Работа обучающегося в период промежуточной аттестации включает в себя подготовку к формам промежуточной аттестации (дифференцированный зачет (зачёт с оценкой), защита курсового проекта), а также саму промежуточную аттестацию.

4. Оценочные материалы по дисциплине

Фонд оценочных средств по дисциплине приведён в Приложении 1 к рабочей программе дисциплины.

Оценочные средства для проведения промежуточной аттестации, а также текущего контроля по дисциплине хранятся на кафедре (структурном подразделении), ответственной за преподавание данной дисциплины.

5. Учебно-методическое и материально-техническое обеспечение дисциплины

Основные принципы осуществления учебной работы обучающихся изложены в локальных нормативных актах, определяющих порядок организации контактной работы и порядок самостоятельной работы обучающихся. Организация учебной работы обучающихся на аудиторных учебных занятиях осуществляется в соответствии с п. 3.

6.1 Перечень учебных изданий и учебно-методических материалов для освоения дисциплины

Для освоения дисциплины обучающийся может использовать учебные издания и учебно-методические материалы, имеющиеся в научно-технической библиотеке НИУ МГСУ и/или размещённые в Электронных библиотечных системах.

Актуальный перечень учебных изданий и учебно-методических материалов представлен в Приложении 2 к рабочей программе дисциплины.

6.2 Перечень профессиональных баз данных и информационных справочных систем

При осуществлении образовательного процесса по дисциплине используются профессиональные базы данных и информационных справочных систем, перечень которых указан в Приложении 3 к рабочей программе дисциплины.

6.3 Перечень материально-технического, программного обеспечения освоения дисциплины

Учебные занятия по дисциплине проводятся в помещениях, оснащенных соответствующим оборудованием и программным обеспечением.

Перечень материально-технического и программного обеспечения дисциплины приведен в Приложении 4 к рабочей программе дисциплины.

Шифр	Наименование дисциплины
Б1.В.10	Конструкции из дерева и пластмасс

Код направления подготовки / специальности	08.03.01
Направление подготовки / специальность	Строительство
Наименование ОПОП (направленность / профиль)	Промышленное и гражданское строительство
Год начала реализации ОПОП	2023
Уровень образования	Бакалавриат
Форма обучения	Очная, очно-заочная, заочная
Год разработки/обновления	2023

ФОНД ОЦЕНОЧНЫХ СРЕДСТВ

1. Описание показателей и критериев оценивания компетенций, описание шкал оценивания

Оценивание формирования компетенций производится на основе показателей оценивания, указанных в п.2. рабочей программы и в п.1.1 ФОС.

Связь компетенций, индикаторов достижения компетенций и показателей оценивания приведена в п.2 рабочей программы.

1.1. Описание формирования и контроля показателей оценивания

Оценивание уровня освоения обучающимся компетенций осуществляется с помощью форм промежуточной аттестации и текущего контроля. Формы промежуточной аттестации и текущего контроля успеваемости по дисциплине, с помощью которых производится оценивание, указаны в учебном плане и в п.3 рабочей программы.

В таблице приведена информация о формировании результатов обучения по дисциплине разделами дисциплины, а также о контроле показателей оценивания компетенций формами оценивания.

Наименование показателя оценивания (результата обучения по дисциплине)	Номера разделов дисциплины	Формы оценивания (формы промежуточной аттестации, текущего контроля успеваемости)
Знает современные технические и технологические решения в сфере промышленного и гражданского строительства из деревянных и пластмассовых конструкций.	1	Зачет с оценкой, курсовой проект.
Имеет навыки (начального уровня) по выбору современной нормативно-технической, справочной литературы устанавливающей требования к зданиям (сооружениям)	1,2	Курсовой проект.

промышленного и гражданского назначения.		
Имеет навыки (начального уровня) по оценке технических и технологических решений в сфере промышленного и гражданского строительства на соответствие нормативно-техническим документам	1,2	Курсовой проект.
Знает современные принципы строительного нормирования, предусматривающие установленные в строительных нормах требования к проведению обследования (испытаний) строительных конструкций здания (сооружения) промышленного и гражданского назначения.	2,3	Зачет с оценкой, курсовой проект, защита отчета по лабораторным работам.
Имеет навыки (начального уровня) по выбору нормативно-методических документов, регламентирующих проведение обследования (испытаний) строительных конструкций здания (сооружения).	3	Курсовой проект, защита отчета по лабораторным работам.
Имеет навыки (начального уровня) по выбору нормативно-методических документов, регламентирующих проведение обследования (испытаний) строительных конструкций здания (сооружения).	3	Курсовой проект, защита отчета по лабораторным работам.
Имеет навыки (начального уровня) оценки принятых технических решений и результатов расчетов, обосновывающих принятые решения.	2	Зачет с оценкой, курсовой проект.
Знает особенности работы конструкции из дерева и пластмасс под нагрузкой.	3	Защита отчета по лабораторным работам курсовой проект.
Имеет навыки (начального уровня) испытания конструкций из дерева и пластмасс при различных напряженно-деформированных состояниях.	3	Защита отчета по лабораторным работам.
Имеет навыки (начального уровня) обработки результатов обследования (испытания) деревянных конструкций.	3	Защита отчета по лабораторным работам.
Имеет навыки (начального уровня) по сравнению опытных и расчетных значений усилий, деформаций, перемещений и оценки достоверности экспериментальных данных.	3	Защита отчета по лабораторным работам.
Знает структуру отчета по результатам проведения обследования (испытания) деревянных конструкций	3	Защита отчета по лабораторным работам.
Имеет навыки (начального уровня) составления технического отчета по результатам обследования (испытания) деревянных конструкций.	3	Защита отчета по лабораторным работам.
Знает требования охраны труда при обследованиях (испытаниях) строительной конструкции здания (сооружения) промышленного и гражданского назначения из	5, 6	Курсовой проект.

древесины.		
Знает перечень исходных данных для проектирования принципиальных конструктивных решений здания (сооружения) из древесины с целью обеспечения прочности и надежности.	5	Курсовой проект.
Имеет навыки (основного уровня) оценки исходных данных (задание на проектирование, инженерные изыскания, чертежи с планами, разрезами и фасадами, технологические решения) для выполнения расчётного обоснования проектных решений здания (сооружения) промышленного и гражданского назначения.	5	Курсовой проект.
Имеет навыки (начального уровня) выбора нормативных документов, необходимых для разработки проектной документации.	5, 6	Курсовой проект.
Знает возможные виды нагрузок, воздействий и их сочетаний, учитываемых при расчетах зданий и сооружений по предельным состояниям первой и второй групп.	5	Зачет с оценкой, курсовой проект, контрольная работа.
Знает требования по учету особых нагрузок и воздействий при проектировании зданий и сооружений по предельным состояниям первой группы.	2	Курсовой проект, контрольная работа
Имеет навыки (начального уровня) сбора нагрузок и воздействий на здание (сооружение) промышленного и гражданского назначения.	2	Курсовой проект, контрольная работа.
Знает методику расчётного обоснования проектного решения для различных вариантов расчетных схем деревянных конструкций.	2	Курсовой проект, контрольная работа.
Имеет навыки (начального уровня) выбора расчетной схемы.	2	Курсовой проект.
Имеет навыки (начального уровня) выбора условий опирания для численного моделирования конструкции, находящейся в различных напряженно-деформированном состояниях.	2	Курсовой проект.
Знает параметры расчетной схемы здания (сооружения), деревянной конструкции здания (сооружения) промышленного и гражданского назначения.	4	Зачет с оценкой, курсовой проект.
Имеет навыки (основного уровня) анализа конструктивного элемента, а также выбора характера закрепления узлов, отпирания и соединения элементов в узлах (жесткое, шарнирное).	4	Курсовой проект,
Знает основные положения расчета строительных конструкций по предельным состояниям.	5	Зачет с оценкой, курсовой проект,
Имеет навыки (основного уровня) расчета на прочность деревянных изгибаемых, центрально и	4	Курсовой проект

внецентренно нагруженных конструкций.		
Знает конструктивные и основные требования к графическому оформлению проектной документации на деревянные конструкции.	5	Курсовой проект.
Имеет навыки (основного уровня) конструирования деревянных элементов здания (сооружения) и графического оформления раздела проектной документации по представлению принятых технических решений.	5	Курсовой проект.
Знает технические средства и инструменты, а также специализированные компьютерные программы для представления результатов работ по расчетному обоснованию и конструированию строительной конструкции здания (сооружения) промышленного и гражданского назначения.	2, 7	Курсовой проект.
Имеет навыки (начального уровня) оформления результатов курсового проекта для использования в публичном выступлении, конструктивного ведения дискуссии.	5, 8	Курсовой проект.

1.2. Описание критериев оценивания компетенций и шкалы оценивания

При проведении промежуточной аттестации в форме дифференцированного зачёта (зачета с оценкой)/защиты курсовых проектов используется шкала оценивания: «2» (неудовлетворительно), «3» (удовлетворительно), «4» (хорошо), «5» (отлично).

Показателями оценивания являются знания и навыки обучающегося, полученные при изучении дисциплины.

Критериями оценивания достижения показателей являются:

Показатель оценивания	Критерий оценивания
Знания	Знание терминов и определений, понятий
	Знание основных закономерностей и соотношений, принципов
	Объём освоенного материала, усвоение всех дидактических единиц (разделов)
	Полнота ответов на проверочные вопросы
	Правильность ответов на вопросы
	Чёткость изложения и интерпретации знаний
Навыки начального уровня	Навыки выбора методик выполнения заданий
	Навыки выполнения заданий различной сложности
	Навыки самопроверки. Качество сформированных навыков
	Навыки анализа результатов выполнения заданий, решения задач
	Навыки представления результатов решения задач
Навыки основного уровня	Навыки выбора методик выполнения заданий
	Навыки выполнения заданий различной сложности
	Навыки самопроверки. Качество сформированных навыков
	Навыки анализа результатов выполнения заданий, решения задач
	Навыки представления результатов решения задач
	Навыки обоснования выполнения заданий

	Быстрота выполнения заданий
	Самостоятельность в выполнении заданий
	Результативность (качество) выполнения заданий

2. Типовые контрольные задания для оценивания формирования компетенций

2.1. Промежуточная аттестация

2.1.1. Промежуточная аттестация в форме экзамена, дифференцированного зачета (зачета с оценкой), зачета

Форма(ы) промежуточной аттестации:

Перечень типовых вопросов/заданий для проведения дифференцированного зачёта (зачёта с оценкой) в 7 семестре (очная форма обучения) и в 8 семестре (очно-заочная и заочная форма обучения).

№	Наименование раздела дисциплины	Типовые вопросы/задания
1	Древесина и пластмассы - конструкционные строительные материалы.	<ol style="list-style-type: none"> 1. Конструкции из дерева и пластмасс – основные формы и области применения в строительстве. 2. Материалы, применяемые в конструкциях из дерева и пластмасс – виды и области применения. 3. Достоинства, конструкционные особенности древесины, как строительного материала. 4. Пластмассы, применяемые для конструкций из дерева и пластмасс. Достоинства и конструкционные особенности пластмасс, как строительных материалов. 5. Влага в древесине. Влияние увлажнения и температурного воздействия на физико- механические характеристики древесины. 6. Биологическое поражение древесины. Конструктивные и химические меры защиты древесины от биологического поражения.
2	Расчет элементов КДиП цельного сечения.	<ol style="list-style-type: none"> 1. Нормирование прочностных характеристик древесины и пластмасс. 2. Работа древесины на растяжение. Расчет центрально-растянутых элементов. 3. Работа древесины на сжатие. Расчет центрально-сжатых элементов. 4. Работа древесины на поперечный изгиб. Расчет изгибаемых элементов. 5. Работа и расчет деревянных элементов на косой изгиб. 6. Расчет сжато-изгибаемых элементов конструкций из дерева и пластмасс. 7. Расчет растянуто-изгибаемых элементов конструкций из дерева и пластмасс. 8. Работа и расчет древесины на смятие. Виды смятия. Расчет на смятие элементов и соединений в составе конструкций из дерева и пластмасс.

		9. Работа древесины на скалывание. Расчет на скалывание элементов соединений в составе конструкций из дерева и пластмасс.
3	Соединения элементов конструкций из дерева и пластмасс и расчет.	<ol style="list-style-type: none"> 1. Основные виды соединений элементов конструкций из дерева и пластмасс – классификация и конструкция. 2. Требования, предъявляемые к соединениям для конструкций из дерева и пластмасс. Основные положения расчета соединений. 3. Соединения на лобовой врубке. Конструирование и расчет. 4. Соединения на цилиндрических нагелях. Конструирование и расчет. 5. Соединения на гвоздях. Конструирование и расчет. 6. Соединения на растянутых связях, работающих на выдергивание. Конструирование и расчет. 7. Соединения на клеях. Требования к клеям для конструкций из дерева и пластмасс. Виды клеевых соединений. 8. Соединения на клеенных стержнях – область применения. Конструирование и расчет.
4	Сплошные плоскостные конструкции из дерева и пластмасс.	<ol style="list-style-type: none"> 1. Настил и обрешетка из досок – конструкция и расчет. 2. Деревянные балочные прогоны. Конструкция и расчет. 3. Деревянные консольно-балочные прогоны. Конструкция и расчет. 4. Деревянные спаренные неразрезные прогоны. Конструкция и расчет. 5. Клеефанерные плиты покрытия. Конструирование и расчет. 6. Деревянные балки. Виды, основные положения расчета. 7. Дощатоклееные балки постоянного и переменного сечения. Конструирование и расчет. 8. Дощатоклееные колонны. Конструирование и расчет. 9. Дощатоклееные арки. Конструирование и расчет. 10. Дощатоклееные гнутые рамы. Конструирование и расчет. 11. Дощатоклееные рамы из прямолинейных элементов. Конструирование и расчет 12. Распорная система треугольного очертания из прямолинейных элементов. Конструирование и расчет.
5	Сквозные плоскостные конструкции из дерева и пластмасс.	<ol style="list-style-type: none"> 1. Фермы шпренгельного типа. Конструирование и расчет. 2. Треугольные металлодеревянные фермы. Конструирование и расчет. 3. Многоугольные брусчатые фермы. Конструирование и расчет. 4. Сегментные фермы с клееным верхним поясом.

		Конструирование и расчет.
6	Обеспечение пространственной неизменяемости зданий и сооружений.	<ol style="list-style-type: none"> 1. Пространственное крепление плоскостных конструкций из дерева и пластмасс в составе зданий, сооружений. 2. Основные схемы связей и их расчет. Использование жесткости покрытия при обеспечении пространственной устойчивости зданий
7	Понятия о пространственных конструкциях в покрытиях.	<ol style="list-style-type: none"> 1. Пространственные конструкции покрытий – основные формы, конструктивные особенности. 2. Оболочки в конструкциях из дерева и пластмасс – основные виды, конструкция и принципы расчета. 3. Тонкостенные купола-оболочки в конструкциях из дерева и пластмасс – конструкция. 4. Ребристые и ребристо-кольцевые купола в конструкциях из дерева и пластмасс – конструкция. 5. Тентовые сооружения в конструкциях из дерева и пластмасс – основные виды. 6. Пневматические сооружения в конструкциях из дерева и пластмасс – основные виды.
8	Основные понятия о технологии изготовления конструкций из дерева и пластмасс.	<ol style="list-style-type: none"> 1. Требования к древесине, предназначенной для производства клееных деревянных конструкций. 2. Атмосферная и камерная сушка пиломатериалов. 3. Клеи для производства клееных деревянных конструкций. Требования к клеям для производства клееных деревянных конструкций, основные технологические показатели клеев, полная и рабочая жизнеспособность клея. 4. Технологический процесс изготовления клееных деревянных конструкций. 5. Особенности производства гнуклееных конструкций. 6. Защитная обработка деревянных конструкций. Материалы для их защитной обработки. Способы нанесения защитных составов на древесину.

2.1.2. Промежуточная аттестация в форме защиты курсовой работы (курсового проекта)

Тематика курсовых работ и/или курсовых проектов:

1. Проектирование ограждающих и несущих конструкций спортивного сооружения.
2. Проектирование ограждающих и несущих конструкций выставочных павильонов.
3. Проектирование ограждающих и несущих конструкций складских сооружений.
4. Проектирование ограждающих и несущих конструкций сельхоз. назначения.

Состав типового задания на выполнение курсовых работ и/или курсовых проектов.

- схема здания;
- основные габаритные размеры здания;
- район строительства;
- вид покрытия и тип кровли;
- объемный вес утеплителя – при разработке в курсовой работе утепленной кровли;
- шаг несущих конструкций.

Перечень типовых примерных вопросов для защиты курсовой работы и/или курсового проекта:

1. Чем обеспечивается пространственная жесткость здания в продольном и поперечном направлениях.
2. Какова расчетная схема при расчете рабочего настила.
3. Как определить погонную нагрузку, действующую на рабочий настил.
4. Какова расчетная схема при расчете разрезного прогона.
5. Какова расчетная схема при расчете консольно-балочного прогона.
6. Какова расчетная схема при расчете спаренного прогона.
7. Какие проверки необходимо сделать при подборе сечения прогона.
8. Какие расчеты конструкций из дерева и пластмасс выполняют по предельным состояниям.
9. Какие элементы конструкций выполняются из цельной и клееной древесины.
10. Расчет деревянных элементов на центральное сжатие.
11. Расчетная схема верхней обшивки плиты на местный изгиб.
12. Проверка верхней обшивки плиты на сжатие.
13. Проверка нижней обшивки плиты на растяжение.
14. Проверка прочности сжато-изгибаемых деревянных элементов.
15. Проверка устойчивости плоской формы деформирования сжато-изгибаемых деревянных элементов.
16. На что работает верхний пояс в треугольной распорной системе.
17. На что работает затяжка в треугольной распорной системе.

2.2. Текущий контроль

2.2.1. Перечень форм текущего контроля:

- контрольная работа;
- защита отчёта по ЛР;

2.2.2. Типовые контрольные задания форм текущего контроля:

Контрольная работа для очной, очно-заочной и заочной формы обучения по разделам 2-3.

Тема «Расчет деревянных конструкций по первой и второй группе предельных состояний».

Перечень типовых контрольных задач:

1. Проверить прочность центрально сжатого стержня закрепленного шарнирно по краям.

Исходные данные:

продольное сжимающее усилие $N=80$ кН;

длина стержня $L=3$ м ;

сечение 20x20 см;

сорт древесины – 2.

2. Определить расчетную несущую способность центрально растянутого стержня.

Исходные данные:

длина стержня $L=4$ м;

сечение 10x15 см;

сорт древесины – 2.

3. Подобрать сечение балки междуэтажного перекрытия.

Исходные данные:

пролет балки $L=4$ м ;

сорт древесины – 2;
нормативная поперечная нагрузка – 0.5 кН/ м^2 ;
расчетная поперечная нагрузка – 0.65 кН/ м^2 .

4. Проверить прочность сжато-изгибаемого элемента закрепленного шарнирно по краям.

Исходные данные:

продольное сжимающее усилие $N=80 \text{ кН}$;
нормативная поперечная нагрузка – 0.5 кН/ м^2 ;
расчетная поперечная нагрузка – 0.65 кН/ м^2 .
длина элемента $L=3 \text{ м}$;
сечение $20 \times 20 \text{ см}$;
сорт древесины – 2.

Защита отчета по ЛР. Тема «Испытание соединения элементов деревянных конструкций и изучение напряжённо-деформированного состояния».

Перечень типовых контрольных вопросов для защиты отчета по ЛР для очной, очно-заочной и заочной формы обучения:

1. Как определить расчетную несущую способность $N_{\text{п}}$ образца соединения.
2. Основные геометрические и физические параметры опытных образцов.
3. Определить максимальную несущую способность (разрушающую нагрузку) образца соединения.
4. Методика определения деформацию смятия врубки при нагрузке, соответствующей расчетной несущей способности образца.
5. Схема загрузжения образца и приборы для контроля напряженно-деформированного состояния.
6. Методика определения нагрузки, соответствующую верхней границе области упругой работы образца соединения на гвоздях.
7. Построить график зависимости деформации смятия образца соединения на лобовой врубке от нагрузки на образец P .
8. Оценка несущей способности и деформативности образца соединения по результатам испытаний.

3. Методические материалы, определяющие процедуры оценивания

Процедура проведения промежуточной аттестации и текущего контроля успеваемости регламентируется локальным нормативным актом, определяющим порядок осуществления текущего контроля успеваемости и промежуточной аттестации обучающихся.

3.1. Процедура оценивания при проведении промежуточной аттестации обучающихся по дисциплине в форме дифференцированного зачета (зачета с оценкой)

Промежуточная аттестация по дисциплине в форме дифференцированного зачёта (зачета с оценкой) проводится в 7 семестре (очной формы) и в 8 семестре (очно заочной и заочной формы).

Используются критерии и шкала оценивания, указанные в п.1.2. Оценка выставляется преподавателем интегрально по всем показателям и критериям оценивания.

Ниже приведены правила оценивания формирования компетенций по показателю оценивания «Знания».

Критерий оценивания	Уровень освоения и оценка			
	«2» (неудовлетв.)	«3» (удовлетвор.)	«4» (хорошо)	«5» (отлично)
Знание терминов и определений, понятий	Не знает терминов и определений	Знает термины и определения, но допускает неточности формулировок	Знает термины и определения	Знает термины и определения, может корректно сформулировать их самостоятельно
Знание основных закономерностей и соотношений, принципов	Не знает основные закономерности и соотношения, принципы построения знаний	Знает основные закономерности, соотношения, принципы построения знаний	Знает основные закономерности, соотношения, принципы построения знаний, их интерпретирует и использует	Знает основные закономерности, соотношения, принципы построения знаний, может самостоятельно их получить и использовать
Объём освоенного материала, усвоение всех дидактических единиц (разделов)	Не знает значительной части материала дисциплины	Знает только основной материал дисциплины, не усвоил его деталей	Знает материал дисциплины в объёме	Обладает твёрдым и полным знанием материала дисциплины, владеет дополнительными знаниями
Полнота ответов на проверочные вопросы	Не даёт ответы на большинство вопросов	Даёт неполные ответы на все вопросы	Даёт ответы на вопросы, но не все - полные	Даёт полные, развёрнутые ответы на поставленные вопросы
Правильность ответов на вопросы	Допускает грубые ошибки при изложении ответа на вопрос	В ответе имеются существенные ошибки	В ответе имеются несущественные неточности	Ответ верен
Чёткость изложения и интерпретации знаний	Излагает знания без логической последовательности	Излагает знания с нарушениями в логической последовательности	Излагает знания без нарушений в логической последовательности	Излагает знания в логической последовательности, самостоятельно их интерпретируя и анализируя
	Не иллюстрирует изложение поясняющими схемами, рисунками и примерами	Выполняет поясняющие схемы и рисунки небрежно и с ошибками	Выполняет поясняющие рисунки и схемы корректно и понятно	Выполняет поясняющие рисунки и схемы точно и аккуратно, раскрывая полноту усвоенных знаний

	Неверно излагает и интерпретирует знания	Допускает неточности в изложении и интерпретации знаний	Грамотно и по существу излагает знания	Грамотно и точно излагает знания, делает самостоятельные выводы
--	--	---	--	---

Ниже приведены правила оценивания формирования компетенций по показателю оценивания «Навыки начального уровня».

Критерий оценивания	Уровень освоения и оценка			
	«2» (неудовлетв.)	«3» (удовлетвор.)	«4» (хорошо)	«5» (отлично)
Навыки выбора методик выполнения заданий	Не может выбрать методику выполнения заданий	Испытывает затруднения по выбору методики выполнения заданий	Без затруднений выбирает стандартную методику выполнения заданий	Применяет теоретические знания для выбора методики выполнения заданий
Навыки выполнения заданий различной сложности	Не имеет навыков выполнения учебных заданий	Имеет навыки выполнения только простых типовых учебных заданий	Имеет навыки выполнения только стандартных учебных заданий	Имеет навыки выполнения как стандартных, так и нестандартных учебных заданий
Навыки самопроверки. Качество сформированных навыков	Допускает грубые ошибки при выполнении заданий, нарушающие логику решения задач	Допускает ошибки при выполнении заданий, нарушения логики решения	Допускает ошибки при выполнении заданий, не нарушающие логику решения	Не допускает ошибок при выполнении заданий
Навыки анализа результатов выполнения заданий, решения задач	Делает некорректные выводы	Испытывает затруднения с формулированием корректных выводов	Делает корректные выводы по результатам решения задачи	Самостоятельно анализирует результаты выполнения заданий
Навыки представления результатов решения задач	Не может проиллюстрировать решение задачи поясняющим и схемами, рисунками	Выполняет поясняющие схемы и рисунки небрежно и с ошибками	Выполняет поясняющие рисунки и схемы корректно и понятно	Выполняет поясняющие рисунки и схемы верно и аккуратно

Ниже приведены правила оценивания формирования компетенций по показателю оценивания «Навыки основного уровня».

Критерий оценивания	Уровень освоения и оценка			
	«2» (неудовлетв.)	«3» (удовлетвор.)	«4» (хорошо)	«5» (отлично)
Навыки выбора методик выполнения заданий	Не может выбрать методику выполнения заданий	Испытывает затруднения по выбору методики выполнения заданий	Без затруднений выбирает стандартную методику выполнения заданий	Применяет теоретические знания для выбора методики выполнения заданий
Навыки выполнения заданий различной сложности	Не имеет навыков выполнения учебных заданий	Имеет навыки выполнения только простых типовых учебных заданий	Имеет навыки выполнения только стандартных учебных заданий	Имеет навыки выполнения как стандартных, так и нестандартных учебных заданий
Навыки самопроверки. Качество сформированных навыков	Допускает грубые ошибки при выполнении заданий, нарушающие логику решения задач	Допускает ошибки при выполнении заданий, нарушения логики решения	Допускает ошибки при выполнении заданий, не нарушающие логику решения	Не допускает ошибок при выполнении заданий
Навыки анализа результатов выполнения заданий, решения задач	Делает некорректные выводы	Испытывает затруднения с формулированием корректных выводов	Делает корректные выводы по результатам решения задачи	Самостоятельно анализирует результаты выполнения заданий
Навыки представления результатов решения задач	Не может проиллюстрировать решение задачи поясняющими схемами, рисунками	Выполняет поясняющие схемы и рисунки небрежно и с ошибками	Выполняет поясняющие рисунки и схемы корректно и понятно	Выполняет поясняющие рисунки и схемы верно и аккуратно
Навыки обоснования выполнения заданий	Не может обосновать алгоритм выполнения заданий	Испытывает затруднения при обосновании алгоритма выполнения заданий	Обосновывает ход решения задач без затруднений	Грамотно обосновывает ход решения задач
Быстрота выполнения заданий	Не выполняет задания или выполняет их	Выполняет задания медленно, с	Выполняет все поставленные задания в срок	Выполняет все поставленные задания с

	очень медленно, не достигая поставленных задач	отставанием от установленного графика.		опережением графика
Самостоятельность в выполнении заданий	Не может самостоятельно планировать и выполнять задания	Выполняет задания только с помощью наставника	Самостоятельно выполняет задания с консультацией у наставника	Выполняет задания самостоятельно, без посторонней помощи
Результативность (качество) выполнения заданий	Выполняет задания некачественно	Выполняет задания с недостаточным качеством	Выполняет задания качественно	Выполняет качественно даже сложные задания

3.2. Процедура оценивания при проведении промежуточной аттестации обучающихся по дисциплине в форме зачета

Промежуточная аттестация по дисциплине в форме зачёта не проводится.

3.3. Процедура оценивания при проведении промежуточной аттестации обучающихся по дисциплине в форме защиты курсовой работы (курсового проекта)

Процедура защиты курсовой работы (курсового проекта) определена локальным нормативным актом, определяющим порядок осуществления текущего контроля успеваемости и промежуточной аттестации обучающихся.

Промежуточная аттестация по дисциплине проводится в форме защиты курсового проекта в 7 семестре (очное отделение) и в 8 семестре (очно заочное и заочное отделение).

Используется шкала и критерии оценивания, указанные в п.1.2. Процедура оценивания знаний и навыков приведена в п.3.1.

Приложение 2 к рабочей программе

Шифр	Наименование дисциплины
Б1.В.10	Конструкции из дерева и пластмасс

Код направления подготовки / специальности	08.03.01
Направление подготовки / специальность	Строительство
Наименование ОПОП (направленность / профиль)	Промышленное и гражданское строительство
Год начала реализации ОПОП	2023
Уровень образования	Бакалавриат
Форма обучения	Очная, очно-заочная, заочная
Год разработки/обновления	2023

Перечень учебных изданий и учебно-методических материалов

Печатные учебные издания в НТБ НИУ МГСУ:

№ п/п	Автор, название, место издания, издательство, год издания, количество страниц	Количество экземпляров в библиотеке НИУ МГСУ
1	Конструкции из дерева и пластмасс : учебник для студентов высших учебных заведений, обучающихся по профилю "Промышленное и гражданское строительство", "Проектирование зданий" направления подготовки "Строительство" / Э. В. Филимонов [и др.]. - 6-е изд., перераб. и доп. - Москва : АСВ, 2016. - 430 с. : ил., табл. - ISBN 978-5-93093-302-2	96
2	Бойтемиров, Ф. А. Конструкции из дерева и пластмасс : учебник для студентов учреждений высшего профессионального образования по направлению "Строительство" / Ф. А. Бойтемиров. - Москва : Академия, 2013. - 282 с. : ил., табл. - (Высшее образование - Бакалавриат). - ISBN 978-5-7695-9536-3	101
3	Пятикрестовский, К. П. Пространственные конструкции покрытий из древесины : учебное пособие / К. П. Пятикрестовский ; [рец.: В. М. Бондаренко, В. С. Федоров, М. Н. Попова] ; Моск. гос. строит. ун-т. - Москва : МГСУ, 2012. - 102 с. : ил., табл. - Библиогр.: с. 99-100 (25 назв.). - ISBN 978-5-7264-0710-4	26

Электронные учебные издания в электронно-библиотечных системах (ЭБС):

№ п/п	Автор, название, место издания, год издания, количество страниц	Ссылка на учебное издание в ЭБС
-------	---	---------------------------------

1	Филимонов, Э. В. Конструкции из дерева и пластмасс : учебник / Э. В. Филимонов, М. М Гаппоев, И. М Гуськов, Л. К. Ермоленко, В. И. Линьков, Н. В. Линьков, Е. Т. Серова, Б. А Степанов. - 6-е издание перераб и доп. - Москва : Издательство АСВ, 2016. - 436 с. - ISBN 978-5-93093-302-2. - Текст : электронный // ЭБС "Консультант студента" :	https://www.studentlibrary.ru/book/ISBN9785930933022.html
2	Проектирование и расчет конструкций из дерева и пластмасс : учебно-методическое пособие / [В. И. Линьков [и др.] ; Нац. исследоват. Моск. гос. строит. ун-т. - Москва : МИСИ-МГСУ, 2019. - (Строительство). - ISBN 978-5-7264-2075-2 (сетевое). - ISBN 978-5-7264-2074-5 (локальное)	http://lib-04.gic.mgsu.ru/lib/2020/14.pdf

Перечень учебно-методических материалов в НТБ НИУ МГСУ:

№ п/п	Автор, название, место издания, издательство, год издания, количество страниц	
1	Примеры расчета ограждающих конструкций : методические указания к курсовому и дипломному проектированию по курсу "Конструкции из дерева и пластмасс" для студентов, обучающихся по направлению "Промышленное и гражданское строительство" (направление 270800 "Строительство") / Моск гос. строит. ун-т, Каф. конструкций из дерева и пластмасс ; [сост.: В. И. Линьков, Е. Т. Серова, А. Ю. Ушаков ; рец. О. Л. Банцеров]. - Москва : МГСУ, 2013. - 67 с. http://lib-04.gic.mgsu.ru/lib/%D0%9C%D0%B5%D1%82%D0%BE%D0%B4%D0%B8%D1%87%D0%BA%D0%B8%202015/82.pdf	
2	Примеры расчета ограждающих конструкций : [Электронный ресурс] : методические указания к выполнению курсовых работ по дисциплине «Конструкции из дерева и пластмасс» для студентов бакалавриата всех форм обучения направления подготовки 08.03.01 Строительство / Нац. исследоват. Моск. гос. строит. ун-т, Каф. конструкций из дерева и пластмасс ; [сост.: В. И. Линьков, Е. Т. Серова, А. Ю. Ушаков]. - Учебное сетевое электронное издание. - Москва : НИУ МГСУ, 2015. - URL: http://lib-04.gic.mgsu.ru/lib/%D0%9C%D0%B5%D1%82%D0%BE%D0%B4%D0%B8%D1%87%D0%BA%D0%B8%202015%20-%202/206.pdf	

Приложение 3 к рабочей программе

Шифр	Наименование дисциплины
Б1.В.10	Конструкции из дерева и пластмасс

Код направления подготовки / специальности	08.03.01
Направление подготовки / специальность	Строительство
Наименование ОПОП (направленность / профиль)	Промышленное и гражданское строительство
Год начала реализации ОПОП	2023
Уровень образования	Бакалавриат
Форма обучения	Очная, очно-заочная, заочная
Год разработки/обновления	2023

Перечень профессиональных баз данных и информационных справочных систем

Наименование	Электронный адрес ресурса
«Российское образование» - федеральный портал	http://www.edu.ru/index.php
Научная электронная библиотека	http://elibrary.ru/defaultx.asp?
Электронная библиотечная система IPRbooks	http://www.iprbookshop.ru/
Федеральная университетская компьютерная сеть России	http://www.runnet.ru/
Информационная система "Единое окно доступа к образовательным ресурсам"	http://window.edu.ru/
Научно-технический журнал по строительству и архитектуре «Вестник МГСУ»	http://www.vestnikmgsu.ru/
Научно-техническая библиотека НИУ МГСУ	http://www.mgsu.ru/resources/Biblioteka/

Приложение 4 к рабочей программе

Шифр	Наименование дисциплины
Б1.В.10	Конструкции из дерева и пластмасс

Код направления подготовки / специальности	08.03.01
Направление подготовки / специальность	Строительство
Наименование ОПОП (направленность / профиль)	Промышленное и гражданское строительство
Год начала реализации ОПОП	2023
Уровень образования	Бакалавриат
Форма обучения	Очная, очно-заочная, заочная
Год разработки/обновления	2023

Материально-техническое и программное обеспечение дисциплины

Наименование специальных помещений и помещений для самостоятельной работы	Оснащенность специальных помещений и помещений для самостоятельной работы	Перечень лицензионного программного обеспечения. Реквизиты подтверждающего документа
Учебные аудитории для проведения учебных занятий, текущего контроля и промежуточной аттестации	Рабочее место преподавателя, рабочие места обучающихся	
Ауд. 015 УЛК Лаборатория металлических и деревянных конструкций	Рабочее место преподавателя, рабочие места обучающихся Основное оборудование: Аналитические весы AGN100 Влагомер бетона и древесины Hydro control Дальномер Bosch GLM 50 C + Штатив Bosch BT 150 Датчик 4126ДСТ 20 тс Датчик силоизмерительный 4508ДСТ 10 тс Динамометрический ключ Hazer 5123-2 CLT Домкрат низкий ДГН20М15 ИБП тип 1 APS 900 для компьютера (2 шт.) Информационная витрина 120*90 Испытательная машина WDW-100E Компьютер тип 2 Kraftway с монитором 19" Samsung	Adobe Acrobat Reader [11] (ПО предоставляется бесплатно на условиях OpLic (не требуется)) Google Earth (СРПО (не требуется); OpL) MS OfficeEnt [2007;300] (Договор № 097/07-ОК ИОП от 16.11.07 (НИУ-07)) Open Office () WinDjView (ПО предоставляется бесплатно на условиях OpLic (не требуется)) WinXP [ImX] (OpenLicense; Подписка Azure Dev Tools; Б\Д; Веб-кабинет)

	<p>Контроллер весовой БУ 4263М2</p> <p>Лазерный дальномер</p> <p>Манометр с адаптером МА 100ВУ100</p> <p>Монитор Samsung SA200</p> <p>Монитор ViewSonic G810</p> <p>Моноблок Compaq Pressario 5528</p> <p>МФУ HP C6183</p> <p>Набор визуального контроля ВИК-NDT</p> <p>Набор инструментов ЭНИ- 04У</p> <p>Насосная установка НУЭР- 0.9И10Т1</p> <p>Прогибомер Максимова (5 шт.)</p> <p>Резистограф R650-ЕА</p> <p>Системный блок Р-4 Asus</p> <p>Станок "Корвет-401"</p> <p>Узел встройки 4126ДСТ-М</p> <p>Ультразвуковой дефектоскоп УД-12Т</p> <p>Учебный контрольный блок на 16 каналов</p> <p>Учебный контрольный блок на 32 канала</p> <p>Шкаф сушильный ШС-80- 01-СПУ до 200с</p> <p>Экран мобильный на треноге</p>	
<p>Помещение для самостоятельной работы обучающихся</p> <p>Ауд. 41 НТБ на 80 посадочных мест (рабочее место библиотекаря, рабочие места обучающихся)</p>	<p>ИБП GE VH Series VH 700</p> <p>Источник бесперебойного питания РИП-12 (2 шт.)</p> <p>Компьютер/ТИП №5 (2 шт.)</p> <p>Компьютер Тип № 1 (6 шт.)</p> <p>Контрольно-пусковой блок С2000-КПБ (26 шт.)</p> <p>Монитор / Samsung 21,5" S22C200B (80 шт.)</p> <p>Плоттер / HP DJ T770</p> <p>Прибор приемно- контрольный С2000-АСПТ (2 шт.)</p> <p>Принтер / HP LaserJet P2015 DN</p> <p>Принтер /Тип № 4 н/т</p> <p>Принтер HP LJ Pro 400 M401dn</p> <p>Системный блок / Kraftway</p>	<p>Adobe Acrobat Reader DC (ПО предоставляется бесплатно на условиях OpLic)</p> <p>Adobe Flash Player (ПО предоставляется бесплатно на условиях OpLic)</p> <p>APM Civil Engineering (Договор № 109/9.13_АО НИУ от 09.12.13 (НИУ- 13))</p> <p>ArcGIS Desktop (Договор передачи с ЕСРИ СНГ 31 лицензии от 27.01.2016)</p> <p>ArhciCAD [22] (Б\Д; Веб-кабинет или подписка; OpenLicense)</p> <p>AutoCAD [2018] (Б\Д; Веб-кабинет или подписка; OpenLicense)</p> <p>AutoCAD [2020] (Б\Д; Веб-кабинет или подписка; OpenLicense)</p> <p>Autodesk Revit [2018] (Б\Д; Веб-</p>

	<p>Credo тип 4 (79 шт.) Электронное табло 2000*950</p>	<p>кабинет или подписка; OpenLicense) Autodesk Revit [2020] (Б\Д; Веб-кабинет или подписка; OpenLicense) CorelDRAW [GSX5;55] (Договор № 292/10.11- АО НИУ от 28.11.2011 (НИУ-11)) eLearnBrowser [1.3] (Договор ГМЛ-Л-16/03-846 от 30.03.2016) Google Chrome (ПО предоставляется бесплатно на условиях OpLic) Lazarus (ПО предоставляется бесплатно на условиях OpLic) Mathcad [Edu.Prime;3;30] (Договор №109/9.13_АО НИУ от 09.12.13 (НИУ-13)) Mathworks Matlab [R2008a;100] (Договор 089/08-ОК(ИОП) от 24.10.2008) Mozilla Firefox (ПО предоставляется бесплатно на условиях OpLic) MS Access [2013;Im] (OpenLicense; Подписка Azure Dev Tools; Б\Д; Веб-кабинет) MS ProjectPro [2013;ImX] (OpenLicense; Подписка Azure Dev Tools; Б\Д; Веб-кабинет) MS VisioPro [2013;ADT] (OpenLicense; Подписка Azure Dev Tools; Б\Д; Веб-кабинет) MS Visual FoxPro [ADT] (OpenLicense; Подписка Azure Dev Tools; Б\Д; Веб-кабинет) nanoCAD СПДС Стройплощадка (Договор бесплатной передачи / партнерство) PascalABC [3.2.0.1311] (ПО предоставляется бесплатно на условиях OpLic) Visual Studio Ent [2015;Imx] (OpenLicense; Подписка Azure Dev Tools; Б\Д; Веб-кабинет) Visual Studio Expr [2008;ImX] (OpenLicense; Подписка Azure Dev Tools; Б\Д; Веб-кабинет) WinPro 7 [ADT] (OpenLicense; Подписка Azure Dev Tools; Б\Д; Веб-кабинет) Компас-3D V14 АЕС (Договор № 109/9.13_АО НИУ от 09.12.13 (НИУ-13)) ПК ЛИРА-САПР [2013] (Договор № 109/9.13_АО НИУ от 09.12.13</p>
--	--	--

		(НИУ-13))
<p>Помещение для самостоятельной работы обучающихся</p> <p>Ауд. 59 НТБ на 5 посадочных мест, оборудованных компьютерами (рабочее место библиотекаря, рабочие места обучающихся, рабочее место для лиц с ограниченными возможностями здоровья) Читальный зал на 52 посадочных места</p>	<p>Компьютер / ТИП №5 (4 шт.) Монитор Acer 17" AL1717 (4 шт.) Монитор Samsung 24" S24C450B Системный блок Kraftway Credo KC36 2007 (4 шт.) Системный блок Kraftway Credo KC43 с KSS тип3 Принтер/HP LaserJet P2015 DN Аудиторный стол для инвалидов-колясочников Видеоувеличитель /Optelec ClearNote Джойстик компьютерный беспроводной Клавиатура Clevy с большими кнопками и накладкой (беспроводная) Кнопка компьютерная выносная малая Кнопка компьютерная выносная малая (2 шт.)</p>	<p>Google Chrome (ПО предоставляется бесплатно на условиях OpLic (не требуется)) Adobe Acrobat Reader DC (ПО предоставляется бесплатно на условиях OpLic (не требуется)) eLearnBrowser [1.3] (Договор ГМЛ-Л-16/03-846 от 30.03.2016) Mozilla Firefox (ПО предоставляется бесплатно на условиях OpLic (лицензия не требуется)) MS OfficeStd [2010; 300] (Договор № 162/10 - АО НИУ от 18.11.2010 (НИУ-10)) Adobe Acrobat Reader [11] (ПО предоставляется бесплатно на условиях OpLic (лицензия не требуется)) K-Lite Codec Pack (ПО предоставляется бесплатно на условиях OpLic (лицензия не требуется))</p>
<p>Помещение для самостоятельной работы обучающихся</p> <p>Ауд. 84 НТБ На 5 посадочных мест, оборудованных компьютерами (рабочее место библиотекаря, рабочие места обучающихся) Читальный зал на 52 посадочных места</p>	<p>Монитор Acer 17" AL1717 (5 шт.) Системный блок Kraftway KW17 2010 (5 шт.)</p>	<p>AutoCAD [2020] (Б\Д; Веб-кабинет или подписка; OpenLicense) Eurosoft STARK [201W;20] (Договор № 089/08-ОК(ИОП) от 24.10.2008) MS OfficeStd [2010; 300] (Договор № 162/10 - АО НИУ от 18.11.2010 (НИУ-10)) nanoCAD СПДС Конструкции (Договор бесплатной передачи / партнерство) WinPro 7 [ADT] (OpenLicense; Подписка Azure Dev Tools; Б\Д; Веб-кабинет) ПК ЛИРА-САПР [2013R5] (ПО предоставляется бесплатно на условиях OpLic (лицензия не требуется))</p>

Федеральное государственное бюджетное образовательное учреждение высшего образования
«НАЦИОНАЛЬНЫЙ ИССЛЕДОВАТЕЛЬСКИЙ МОСКОВСКИЙ ГОСУДАРСТВЕННЫЙ
СТРОИТЕЛЬНЫЙ УНИВЕРСИТЕТ»

РАБОЧАЯ ПРОГРАММА

Шифр	Наименование дисциплины
Б1.В.11	Технология возведения зданий и сооружений

Код направления подготовки / специальности	08.03.01
Направление подготовки / специальность	Строительство
Наименование ОПОП (направленность / профиль)	Промышленное и гражданское строительство
Год начала реализации ОПОП	2023
Уровень образования	Бакалавриат
Форма обучения	Очная, очно-заочная, заочная
Год разработки/обновления	2023

Разработчики:

должность	учёная степень, учёное звание	ФИО
доцент	к.т.н.	Пугач Е.М.
доцент	к.т.н.	Ищенко А.В.
преподаватель		Шишкунова Д.В.

Рабочая программа дисциплины разработана и одобрена кафедрой (структурным подразделением) «Технологии и организация строительного производства».

Рабочая программа утверждена методической комиссией по УГСН, протокол № 11 от «07» июня 2023 г.

1. Цель освоения дисциплины

Целью освоения дисциплины «Технология возведения зданий и сооружений» является формирование компетенций обучающегося в области теоретических основ и регламентов методов возведения зданий из сборных, монолитных и сборно-монолитных конструкций различных конструктивных систем и назначения.

Программа составлена в соответствии с требованиями Федерального государственного образовательного стандарта высшего образования по направлению подготовки 08.03.01 Строительство.

Дисциплина относится к части, формируемой участниками образовательных отношений, Блока 1 «Дисциплины (модули)» основной профессиональной образовательной программы «Промышленное и гражданское строительство». Дисциплина является обязательной для изучения.

2. Перечень планируемых результатов обучения по дисциплине, соотнесенных с планируемыми результатами освоения образовательной программы

Код и наименование компетенции (результат освоения)	Код и наименование индикатора достижения компетенции
ПК-3. Способен проектировать модели сложного изделия, изготавливаемого методами аддитивных технологий	ПК-3.1 Составление требований и проектирование конструкции изделия аддитивного производства на основе технического задания на его разработку
ПК-4. Способен проводить оценку технических и технологических решений в сфере промышленного и гражданского строительства	ПК-4.1 Выбор и систематизация информации об основных параметрах технических и технологических решений в сфере промышленного и гражданского строительства
	ПК-4.2 Выбор нормативно-технических документов, устанавливающих требования к зданиям (сооружениям) промышленного и гражданского назначения
	ПК-4.3 Оценка технических и технологических решений в сфере промышленного и гражданского строительства на соответствие нормативно-техническим документам
ПК-8. Способен выполнять работы по организационно-технологическому проектированию зданий и сооружений промышленного и гражданского назначения	ПК-8.6 Представление и защита результатов по организационно-технологическому проектированию здания (сооружения) промышленного и гражданского назначения
	ПК-8.8 Оценка комплектности исходно-разрешительной и рабочей документации для выполнения строительно-монтажных работ
	ПК-8.9 Составление графика производства строительно-монтажных работ в составе проекта производства работ
ПК-9. Способен организовывать производство строительно-монтажных работ в сфере промышленного и гражданского строительства	ПК-9.1 Разработка схемы организации работ на участке строительства в составе проекта производства работ
	ПК-9.2 Составление сводной ведомости потребности в материально-технических и трудовых ресурсах
	ПК-9.3 Составление плана мероприятий по соблюдению требований охраны труда, пожарной безопасности и охраны окружающей среды на участке строительства
	ПК-9.4 Разработка строительного генерального плана основного периода строительства здания (сооружения) в составе проекта производства работ
	ПК-9.5 Разработка технологической карты на производство строительно-монтажных работ при возведении здания (сооружения) промышленного и гражданского назначения
	ПК-9.6 Оформление исполнительной документации на отдельные виды строительно-монтажных работ

Код и наименование компетенции (результат освоения)	Код и наименование индикатора достижения компетенции
	ПК-9.7 Составление схемы операционного контроля качества строительного-монтажных работ
ПК-10. Способен осуществлять организационно-техническое (технологическое) сопровождение и планирование строительного-монтажных работ в сфере промышленного и гражданского строительства	ПК-10.3 Выбор метода производства строительного-монтажных работ
	ПК-10.5 Составление графиков потребности в трудовых, материально-технических ресурсах по объекту промышленного и гражданского назначения при выполнении строительного-монтажных работ

Код и наименование индикатора достижения компетенции	Наименование показателя оценивания (результата обучения по дисциплине)
ПК-3.1 Составление требований и проектирование конструкции изделия аддитивного производства на основе технического задания на его разработку	Знает состав требований к проектированию монолитных конструкций зданий и сооружений аддитивного производства на основе технического задания на его разработку
ПК-4.1 Выбор и систематизация информации об основных параметрах технических и технологических решений в сфере промышленного и гражданского строительства	Знает методику выбора, обработки и систематизации инженерно-технической информации по технологии возведения зданий и сооружений Знает методы возведения зданий и сооружений Имеет навыки (начального уровня) определения параметров технических и технологических решений устройства строительных конструкций Имеет навыки (основного уровня) подбора машин, механизмов и приспособлений, используемых при возведении зданий и сооружений
ПК-4.2 Выбор нормативно-технических документов, устанавливающих требования к зданиям (сооружениям) промышленного и гражданского назначения	Знает положения технического регламента о безопасности зданий и сооружений Знает положения сводов правил «Организация строительства», «Несущие и ограждающие конструкции», «Безопасность труда в строительстве» Имеет навыки (основного уровня) использования СП «Организация строительства», «Несущие и ограждающие конструкции», «Безопасность труда в строительстве», ГОСТ «Опалубка для возведения монолитных бетонных и железобетонных конструкций», «Арматурные изделия» «Смеси бетонные», «Бетоны тяжелые», ТУ «Опалубка»
ПК-4.3 Оценка технических и технологических решений в сфере промышленного и гражданского строительства на соответствие нормативно-техническим документам	Знает порядок оценки соответствия технических и технологических решений в форме контроля устройства конструкций из монолитного железобетона требованиям нормативно-технической документации Имеет навыки (начального уровня) выполнения проверок на соответствие проектных решений нормативно-техническим документам СП «Организация строительства», «Несущие и ограждающие конструкции», «Безопасность труда в строительстве», ГОСТ «Опалубка для возведения монолитных бетонных и железобетонных конструкций», «Арматурные изделия» «Смеси бетонные», «Бетоны тяжелые», ТУ «Опалубка»

Код и наименование индикатора достижения компетенции	Наименование показателя оценивания (результата обучения по дисциплине)
ПК-8.6 Представление и защита результатов по организационно-технологическому проектированию здания (сооружения) промышленного и гражданского назначения	<p>Знает требования по представлению и к защите решений, принятых при разработке организационно-технологической документации для объектов промышленного и гражданского назначения</p> <p>Имеет навыки (начального уровня) представления и защиты организационно-технологических решений проекта производства работ</p>
ПК-8.8 Оценка комплектности исходно-разрешительной и рабочей документации для выполнения строительно-монтажных работ	<p>Знает состав и содержание исходно-разрешительной и рабочей документации для выполнения строительно-монтажных работ</p> <p>Знает состав и содержание проекта производства работ</p> <p>Имеет навыки (начального уровня) определения комплектности рабочей документации для выполнения строительно-монтажных работ</p>
ПК-8.9 Составление графика производства строительно-монтажных работ в составе проекта производства работ	<p>Знает принципы построения графика производства строительно-монтажных работ</p> <p>Знает методы организации и технологическую последовательность выполнения строительно-монтажных работ</p> <p>Имеет навыки (основного уровня) построения графиков производства строительно-монтажных работ</p>
ПК-9.1 Разработка схемы организации работ на участке строительства в составе проекта производства работ	<p>Знает основные положения по организации работ (рабочих мест) при возведении подземной части зданий</p> <p>Знает основные положения по организации работ (рабочих мест) при возведении зданий и сооружений из монолитного железобетона</p> <p>Знает основные положения по организации работ (рабочих мест) при возведении одноэтажных промышленных зданий</p> <p>Знает основные положения по организации работ (рабочих мест) при возведении многоэтажных каркасных зданий</p> <p>Знает основные положения по организации работ (рабочих мест) при возведении крупнопанельных зданий</p> <p>Знает основные положения по организации работ (рабочих мест) при возведении зданий с кирпичными стенами</p> <p>Знает основные положения по организации работ (рабочих мест) при возведении большепролетных зданий</p> <p>Знает основные положения по организации работ (рабочих мест) при возведении надземных инженерных сооружений</p> <p>Знает основные положения по организации работ (рабочих мест) при возведении зданий в условиях плотной городской застройки</p> <p>Имеет навыки (начального уровня) составления схем организации работ (рабочих мест) на участке строительства в технологической карте в составе проекта производства работ</p>
ПК-9.2 Составление сводной ведомости потребности в материально-технических и трудовых ресурсах	<p>Знает порядок определения потребности в материально-технических ресурсах, используемых при возведении зданий и сооружений</p> <p>Знает основные положения и порядок работы с нормами расхода материалов</p>

Код и наименование индикатора достижения компетенции	Наименование показателя оценивания (результата обучения по дисциплине)
	<p>Знает принципы назначения состава и числа рабочих бригад</p> <p>Имеет навыки (основного уровня) составления ведомостей потребности в материально-технических и трудовых ресурсах</p>
<p>ПК-9.3 Составление плана мероприятий по соблюдению требований охраны труда, пожарной безопасности и охраны окружающей среды на участке строительства</p>	<p>Знает требования по охране труда, пожарной безопасности и охране окружающей среды при выполнении производственных процессов на участке строительства</p> <p>Имеет навыки (начального уровня) составления плана по обеспечению необходимых условий соблюдения требований по охране труда, пожарной безопасности и охране окружающей среды на участке строительства</p>
<p>ПК-9.4 Разработка строительного генерального плана основного периода строительства здания (сооружения) в составе проекта производства работ</p>	<p>Знает порядок и требования разработки объектного строительного генерального плана на возведение здания</p> <p>Имеет навыки (начального уровня) разработки строительного генерального плана основного периода строительства здания в составе проекта производства работ</p>
<p>ПК-9.5 Разработка технологической карты на производство строительного-монтажных работ при возведении здания (сооружения) промышленного и гражданского назначения</p>	<p>Знает принципы разработки технологических карт на производство строительного-монтажных работ при возведении здания (сооружения) промышленного и гражданского назначения</p> <p>Имеет навыки (основного уровня) разработки технологических карт на производство строительного-монтажных работ</p>
<p>ПК-9.6 Оформление исполнительной документации на отдельные виды строительного-монтажных работ</p>	<p>Знает состав и содержание исполнительной документации</p>
<p>ПК-9.7 Составление схемы операционного контроля качества строительного-монтажных работ</p>	<p>Знает требования к качеству и приемке работ</p> <p>Знает методику проведения операционного контроля качества строительного-монтажных работ</p> <p>Имеет навыки (начального уровня) составления схем операционного контроля качества строительного-монтажных работ</p>
<p>ПК-10.3 Выбор метода производства строительного-монтажных работ</p>	<p>Знает технологии возведения подземных частей зданий</p> <p>Знает технологии возведения зданий и сооружений из монолитного железобетона</p> <p>Знает технологии возведения полносборных зданий</p> <p>Знает технологии возведения сборно-монолитных зданий</p> <p>Знает технологии устройства зданий из мелкоштучных материалов</p> <p>Знает технологии возведения высотных сооружений</p> <p>Знает технологии возведения зданий с применением деревянных конструкций</p> <p>Знает технологии возведения зданий в условиях плотной городской застройки</p> <p>Знает технологии реконструкции зданий</p> <p>Имеет навыки (начального уровня) выбора метода производства строительного-монтажных работ</p>

Код и наименование индикатора достижения компетенции	Наименование показателя оценивания (результата обучения по дисциплине)
ПК-10.5 Составление графиков потребности в трудовых, материально-технических ресурсах по объекту промышленного и гражданского назначения при выполнении строительно-монтажных работ	<p>Знает содержание технологических циклов и потребность в производственных ресурсах на этапах их выполнения при возведении строительных объектов</p> <p>Знает порядок построения графиков потребности в производственных ресурсах при возведении строительных объектов</p> <p>Имеет навыки (начального уровня) составления графиков потребности в трудовых и материально-технических ресурсах для строительных объектов</p>

Информация о формировании и контроле результатов обучения представлена в Фонде оценочных средств (Приложение 1).

3. Трудоёмкость дисциплины и видов учебных занятий по дисциплине

Общая трудоёмкость дисциплины составляет 4 зачётных единицы (144 академических часа).

(1 зачетная единица соответствует 36 академическим часам)

Видами учебных занятий и работы обучающегося по дисциплине могут являться.

Обозначение	Виды учебных занятий и работы обучающегося
Л	Лекции
ЛР	Лабораторные работы
ПЗ	Практические занятия
КоП	Компьютерный практикум
КРП	Групповые и индивидуальные консультации по курсовым работам (курсным проектам)
СР	Самостоятельная работа обучающегося в период теоретического обучения
Контроль	Самостоятельная работа обучающегося и контактная работа обучающегося с преподавателем в период промежуточной аттестации

Структура дисциплины:

Форма обучения – очная.

№	Наименование раздела дисциплины	Семестр	Количество часов по видам учебных занятий и работы обучающегося						Формы промежуточной аттестации, текущего контроля успеваемости		
			Л	ЛР	ПЗ	КоП	КРП	СР		Контроль	
1	Основные положения технологий возведения зданий и сооружений. Технологии работ подготовительного периода	6	2					16	44	36	<i>Контрольная работа р. 2,3,5,6,7,10,13</i>
2	Технологии возведения подземных частей зданий	6	4		2						
3	Технологии возведения зданий и сооружений из	6	4		4						

3	Технологии возведения зданий и сооружений из монолитного железобетона	7			2					
4	Технологии возведения одноэтажных промышленных зданий	7								
5	Технологии возведения многоэтажных каркасных зданий	7			2					
6	Технологии возведения крупнопанельных зданий	7			2					
7	Технологии возведения зданий с кирпичными стенами	7			2					
8	Технологии возведения зданий с применением деревянных конструкций	7								
9	Технологии возведения высотных сооружений	7								
10	Технологии возведения большепролетных зданий	7								
11	Технологии возведения надземных инженерных сооружений	7								
12	Технологии реконструкции зданий	7								
13	Технологии возведения зданий в условиях плотной городской застройки	7								
14	Особенности технологии возведения зданий в экстремальных природно-климатических условиях	7								
	Итого:	7	2		8		8	90	36	Экзамен, курсовая работа

Форма обучения – заочная.

№	Наименование раздела дисциплины	Семестр	Количество часов по видам учебных занятий и работы обучающегося							Формы промежуточной аттестации, текущего контроля успеваемости	
			Л	ЛР	ПЗ	КолП	КРП	СР	Контроль		
1	Основные положения технологий возведения зданий и сооружений. Технологии работ подготовительного периода	7	-					8	96	36	Контрольная работа р. 2,3,5,6,7,10,13

2	Технологии возведения подземных частей зданий	7								
3	Технологии возведения зданий и сооружений из монолитного железобетона	7		2						
4	Технологии возведения одноэтажных промышленных зданий	7								
5	Технологии возведения многоэтажных каркасных зданий	7								
6	Технологии возведения крупнопанельных зданий	7								
7	Технологии возведения зданий с кирпичными стенами	7		2						
8	Технологии возведения зданий с применением деревянных конструкций	7								
9	Технологии возведения высотных сооружений	7								
10	Технологии возведения большепролетных зданий	7								
11	Технологии возведения надземных инженерных сооружений	7								
12	Технологии реконструкции зданий	7								
13	Технологии возведения зданий в условиях плотной городской застройки	7								
14	Особенности технологии возведения зданий в экстремальных природно-климатических условиях	7								
	Итого:	7	-	4		8	96	36	Экзамен, курсовая работа	

4. Содержание дисциплины, структурированное по видам учебных занятий и разделам

При проведении аудиторных учебных занятий предусмотрено проведение текущего контроля успеваемости:

- В рамках практических занятий предусмотрено выполнение обучающимися контрольной работы.

4.1 Лекции

Форма обучения - очная

№	Наименование раздела дисциплины	Тема и содержание лекций
1	Основные положения технологий возведения зданий и сооружений. Технологии работ подготовительного	Основные положения технологий возведения зданий и сооружений. Структура и классификация способов возведения. Параметры технологических процессов возведения зданий и сооружений. Технологические режимы. Методы организации возведения

	периода	зданий и сооружений. Информационное моделирование возведения зданий и сооружений. Жизненный цикл объектов. Структура процесса возведения строительных объектов. Технологические циклы возведения подземной и надземной частей зданий. Технологии работ подготовительного периода. Проект производства работ (ППР), его виды и содержание. Методика разработки основных элементов проекта производства работ. Состав и назначение работ по подготовке площадки к основному периоду строительства. Геодезическое обеспечение точности возведения зданий и сооружений.
2	Технологии возведения подземных частей зданий	Технологии возведения земляных сооружений. Технологии возведения земляных сооружений. Укрепление поверхности земляных сооружений. Возведение сборных и монолитных фундаментов мелкого заложения. Технологии возведения подземной части здания методом «стена в грунте» и «опускного колодца» из сборного и монолитного железобетона. Технологии возведения подземной части здания методом «стена в грунте» и «опускного колодца» из сборного и монолитного железобетона.
3	Технологии возведения зданий и сооружений из монолитного железобетона	Технологии возведения зданий и сооружений. Технология поточного возведения зданий из монолитного железобетона. Особенности организации строительной площадки. Состав и содержание технологических циклов и их моделей. Технологии возведения зданий с использованием различных опалубочных систем. Технологии возведения зданий с использованием различных опалубочных систем.
4	Технологии возведения одноэтажных промышленных зданий	Технологии возведения одноэтажных промышленных зданий. Особенности монтажа и методы возведения одноэтажных промышленных зданий. Механизация работ. Возведение подземной и надземной частей здания. Конвейерная сборка и крупноблочный монтаж покрытий одноэтажных промышленных зданий. Возведение секционных и модульных зданий из легких металлических конструкций.
5	Технологии возведения многоэтажных каркасных зданий	Технологии возведения многоэтажных каркасных зданий. Методы возведения многоэтажных каркасных зданий. Особенности монтажа подземной и надземной частей. Выбор кранового оборудования. Использование различных средств монтажной оснастки. Возведение зданий с безбалочными перекрытиями, в т.ч. с натяжением арматуры в процессе монтажа. Возведение зданий методами подъема.
6	Технологии возведения крупнопанельных зданий	Технологии возведения крупнопанельных зданий. Современные серии крупнопанельного домостроения. Технологическая последовательность и организация работ

		возведения подземной и надземной частей зданий. Механизмы и монтажные приспособления. Особенности проектирования стройгенплана. Возведение сейсмостойких крупнопанельных зданий.
7	Технологии возведения зданий с кирпичными стенами	Технологии возведения зданий с кирпичными стенами. Методы возведения каменных зданий. Схемы организации работ по возведению здания с каменными стенами. Способы возведения каменных стен. Особенности разработки стройгенплана на возведение надземной части здания.
8	Технологии возведения зданий с применением деревянных конструкций	Технологии возведения зданий с применением деревянных конструкций. Технология возведения каркасных, брусовых, бревенчатых и панельных зданий. Особенности устройства монтажных узлов.
9	Технологии возведения высотных сооружений	Технологии возведения высотных сооружений. Назначение и конструктивные решения высотных сооружений. Методы монтажа башен и мачт.
10	Технологии возведения большепролетных зданий	Технологии возведения большепролетных зданий. Конструктивные решения большепролетных зданий. Монтаж балочных, рамных, арочных, вантовых и мембранных покрытий. Возведение куполов. Технологические приемы и организация выполнения работ.
11	Технологии возведения надземных инженерных сооружений	Технологии возведения надземных инженерных сооружений. Возведение элеваторов, резервуаров, газгольдеров и декомпозиеров. Технологические особенности и способы производства работ.
12	Технологии реконструкции зданий	Технологии реконструкции зданий. Условия и принципы реконструкции объектов. Регламенты технологий реконструкции производственных, жилых и общественных зданий. Реконструкция и усиление подземной части зданий.
13	Технологии возведения зданий в условиях плотной городской застройки	Технологии возведения зданий в условиях плотной городской застройки. Специфические особенности планирования и организации работ. Поддержание эксплуатационных свойств существующей застройки. Мероприятия по сохранению экологической среды и защите возводимого объекта.
14	Особенности технологии возведения зданий в экстремальных природно-климатических условиях	Особенности технологии возведения зданий в экстремальных природно-климатических условиях. Влияние природно-климатических условий на содержание и структуру строительных работ. Обеспечение качества работ. Технико-экономические показатели. Возведение зданий и сооружений в зимних условиях, в условиях вечной мерзлоты, в условиях жаркого климата и в регионах сейсмической активности.

Форма обучения – очно-заочная.

№	Наименование раздела дисциплины	Тема и содержание лекций
1	Основные положения технологий возведения зданий и сооружений.	Основные положения технологий возведения зданий и сооружений. Структура и классификация способов возведения.

	Технологии работ подготовительного периода	
2	Технологии возведения подземных частей зданий	Технологии возведения подземных частей зданий. Технологии возведения земляных сооружений
3	Технологии возведения зданий и сооружений из монолитного железобетона	Технологии возведения зданий и сооружений. Технология поточного возведения зданий из монолитного железобетона.
4	Технологии возведения одноэтажных промышленных зданий	Технологии возведения одноэтажных промышленных зданий. Особенности монтажа и методы возведения одноэтажных промышленных зданий.
5	Технологии возведения многоэтажных каркасных зданий	Технологии возведения многоэтажных каркасных зданий. Методы возведения многоэтажных каркасных зданий.
6	Технологии возведения крупнопанельных зданий	Технологии возведения крупнопанельных зданий. Технологическая последовательность и организация работ возведения подземной и надземной частей крупнопанельных зданий.
7	Технологии возведения зданий с кирпичными стенами	Технологии возведения зданий с кирпичными стенами. Методы возведения каменных зданий.
8	Технологии возведения зданий с применением деревянных конструкций	Технологии возведения зданий с применением деревянных конструкций. Технология возведения каркасных, брусковых, бревенчатых и панельных зданий.
9	Технологии возведения высотных сооружений	Технологии возведения высотных сооружений. Методы монтажа башен и мачт.
10	Технологии возведения большепролетных зданий	Технологии возведения большепролетных зданий. Монтаж балочных, рамных, арочных и вантовых и мембранных покрытий.
11	Технологии возведения надземных инженерных сооружений	Технологии возведения надземных инженерных сооружений. Возведение элеваторов, резервуаров, газгольдеров и декомпозеров.
12	Технологии реконструкции зданий	Технологии реконструкции зданий. Условия и принципы реконструкции объектов.
13	Технологии возведения зданий в условиях плотной городской застройки	Технологии возведения зданий в условиях плотной городской застройки. Специфические особенности планирования и организации работ.
14	Особенности технологии возведения зданий в экстремальных природно-климатических условиях	Особенности технологии возведения зданий в экстремальных природно-климатических условиях. Влияние природно-климатических условий на содержание и структуру строительных работ.

Форма обучения – заочная.

Не предусмотрено учебным планом.

4.2 Лабораторные работы

Не предусмотрено учебным планом.

4.3 Практические занятия

Форма обучения – очная

№	Наименование раздела дисциплины	Тема и содержание занятия
2	Технологии возведения подземных частей зданий	Технологии возведения подземных частей зданий. Построение организационно-технологических моделей возведения фундаментов различного типа.
3	Технологии возведения зданий и сооружений из монолитного железобетона	Технологии возведения зданий и сооружений из монолитного железобетона. Планирование и построение организационных схем возведения конструкций из монолитного железобетона с использованием различных опалубочных систем. Расчет калькуляция затрат труда и машинного времени для возведения зданий и сооружений из монолитного железобетона
5	Технологии возведения многоэтажных каркасных зданий	Технологии возведения многоэтажных каркасных зданий. Разработка вариантов организационных схем возведения серийных многоэтажных каркасных зданий.
6	Технологии возведения крупнопанельных зданий	Технологии возведения крупнопанельных зданий. Проектирование технологии монтажа сборных железобетонных конструкций крупнопанельных зданий.
7	Технологии возведения зданий с кирпичными стенами	Технологии возведения зданий с кирпичными стенами. Разработка организационных схем возведения зданий с кирпичными стенами.
10	Технологии возведения большепролетных зданий	Технологии возведения большепролетных зданий. Проектирование технологии монтажа балочных, рамных, арочных, купольных и висячих конструкций.
13	Технологии возведения зданий в условиях плотной городской застройки	Технологии возведения зданий в условиях плотной городской застройки. Разработка ситуационных схем (стройгенпланов) для зданий, возводимых в условиях плотной городской застройки.

Форма обучения – очно-заочная

№	Наименование раздела дисциплины	Тема и содержание занятия
3	Технологии возведения зданий и сооружений из монолитного железобетона	Технологии возведения зданий и сооружений из монолитного железобетона. Планирование и построение организационных схем возведения конструкций из монолитного железобетона с использованием различных опалубочных систем.
5	Технологии возведения многоэтажных каркасных зданий	Технологии возведения многоэтажных каркасных зданий. Разработка вариантов организационных схем возведения серийных многоэтажных каркасных зданий.
6	Технологии возведения крупнопанельных зданий	Технологии возведения крупнопанельных зданий. Проектирование технологии монтажа сборных железобетонных конструкций крупнопанельных зданий.
7	Технологии возведения зданий с кирпичными стенами	Технологии возведения зданий с кирпичными стенами. Разработка организационных схем возведения зданий с кирпичными стенами.

Форма обучения – заочная.

№	Наименование раздела дисциплины	Тема и содержание занятия
2	Технологии возведения зданий и сооружений из монолитного железобетона	Примеры выполнения заданий контрольной работы на тему «Основные технологии возведения зданий и сооружений» по разделам 2 и 7.
7	Технологии возведения зданий с кирпичными стенами	

4.4 Компьютерные практикумы

Не предусмотрено учебным планом.

4.5 Групповые и индивидуальные консультации по курсовым работам (курсoвым проектам)

На групповых и индивидуальных консультациях по курсовым работам осуществляется контактная работа обучающегося по вопросам выполнения курсовой работы. Консультации проводятся в аудиториях и/или через электронную информационную образовательную среду. При проведении консультаций преподаватель осуществляет контроль хода выполнения обучающимся курсовой работы.

4.6 Самостоятельная работа обучающегося в период теоретического обучения

Самостоятельная работа обучающегося в период теоретического обучения включает в себя:

- самостоятельную подготовку к учебным занятиям, включая подготовку к аудиторным формам текущего контроля успеваемости;
- выполнение курсовой работы;
- самостоятельную подготовку к промежуточной аттестации.

В таблице указаны темы для самостоятельного изучения обучающимся:

Форма обучения: очная

№	Наименование раздела дисциплины	Темы для самостоятельного изучения
1	Основные положения технологий возведения зданий и сооружений. Технологии работ подготовительного периода	Технологические циклы и модели; нормализация технологий; параметры, характеризующие технологичность строительной продукции; комплексная технологичность; технологические решения, необходимые для разработки проектно-сметной документации на строительство зданий; состав проекта производства работ (ППР) на подготовительный и основной период строительства; последовательность разработки ППР; графики производства работ; разборка и снос строений; перенос существующих инженерных сетей.
2	Технологии возведения подземных частей зданий	Шпунтовое ограждение котлованов; влияние характеристик грунтов на выбор технологии производства работ; метод «стена в грунте»; организационно-технологические решения возведения фундаментов глубокого заложения методом «опускного колодца» и кессона.
3	Технологии возведения зданий и сооружений из	Принципы технологического проектирования поточного строительства монолитных зданий; технологии возведения

	монолитного железобетона	зданий в разборно-переставной, объемно-переставной, блочной вертикально-извлекаемой, скользящей и несъемной опалубке. Аддитивные технологии возведения зданий и сооружений. Строительные 3d-принтеры и подходящие для них материалы.
4	Технологии возведения одноэтажных промышленных зданий	Параметры технологических процессов; схемы монтажа одноэтажных промышленных зданий; размещение монтажных кранов; стендовая и конвейерная сборка блоков.
5	Технологии возведения многоэтажных каркасных зданий	Технологические циклы возведения, схемы монтажа, графики производства работ на возведение надземной части; возведение зданий методом подъема.
6	Технологии возведения крупнопанельных зданий	Технологические модели, графики производства работ по возведению подземной и надземной частей крупнопанельных зданий, схемы монтажа, контроль качества производства работ.
7	Технологии возведения зданий с кирпичными стенами	Совмещение процессов каменной кладки и монтажа строительных конструкций при возведении зданий с несущими конструкциями из кирпича и зданий с неполным каркасом из железобетонных конструкций; назначение захваток; схемы организации работ; леса и подмости; средства механизации.
8	Технологии возведения зданий с применением деревянных конструкций	Темы для самостоятельного изучения соответствуют темам аудиторных учебных занятий.
9	Технологии возведения высотных сооружений	Особенности монтажа башен поворотом и подрачиванием; монтаж мачт подрачиванием; обеспечение устойчивости сооружений в процессе возведения.
10	Технологии возведения большепролетных зданий	Примеры возведения большепролетных покрытий зданий различного назначения; основные методы монтажа и механизмы.
11	Технологии возведения надземных инженерных сооружений	Методы возведения цилиндрических и сферических резервуаров различного назначения; организация строительной площадки; используемая оснастка и оборудование.
12	Технологии реконструкции зданий	Подготовительный период реконструкции действующих предприятий, жилых и общественных зданий; виды реконструктивных работ и их технологические особенности; технология реконструкции оснований, фундаментов и гидроизоляций, разгрузка заменяемых фундаментов; усиление железобетонных и каменных конструкций; обеспечение устойчивости конструкций зданий в процессе монтажа и демонтажа; комплектно-блочное строительство при реконструкции действующих предприятий; специальные способы производства строительных работ; работы в стесненных условиях.
13	Технологии возведения зданий в условиях плотной городской застройки	Темы для самостоятельного изучения соответствуют темам аудиторных учебных занятий.
14	Особенности технологии возведения зданий в экстремальных природно-климатических условиях	Транспортные, земляные, монтажно-укладочные работы и процессы в условиях экстремальных температур и влажности.

Форма обучения: очно-заочная

№	Наименование раздела дисциплины	Темы для самостоятельного изучения
---	---------------------------------	------------------------------------

1	<p>Основные положения технологий возведения зданий и сооружений. Технологии работ подготовительного периода</p>	<p><u>Лекции</u> Основные положения технологий возведения зданий и сооружений. Параметры технологических процессов возведения зданий и сооружений. Технологические режимы. Методы организации возведения зданий и сооружений. Структура процесса возведения строительных объектов. Информационное моделирование возведения зданий и сооружений. Жизненный цикл объектов. Технологические циклы возведения подземной и надземной частей зданий. Технологии работ подготовительного периода. Проект производства работ (ППР), его виды и содержание. Методика разработки основных элементов проекта производства работ. Состав и назначение работ по подготовке площадки к основному периоду строительства. Геодезическое обеспечение точности возведения зданий и сооружений. <u>Самостоятельная работа</u> Технологические циклы и модели; нормализация технологий; параметры, характеризующие технологичность строительной продукции; комплексная технологичность; технологические решения, необходимые для разработки проектно-сметной документации на строительство зданий; состав ППР на подготовительный и основной период строительства; последовательность разработки ППР; графики производства работ; разборка и снос строений; перенос существующих инженерных сетей.</p>
2	<p>Технологии возведения подземных частей зданий</p>	<p><u>Лекции</u> Технологии возведения земляных сооружений. Укрепление поверхности земляных сооружений. Возведение сборных и монолитных фундаментов мелкого заложения. Технологии возведения подземной части здания методом «стена в грунте» и «опускного колодца» из сборного и монолитного железобетона. Технологии возведения подземной части здания методом «стена в грунте» и «опускного колодца» из сборного и монолитного железобетона. <u>Практические занятия</u> Технологии возведения подземных частей зданий. Построение организационно-технологических моделей возведения фундаментов различного типа. <u>Самостоятельная работа</u> Шпунтовое ограждение котлованов; влияние характеристик грунтов на выбор технологии производства работ; метод «стена в грунте»; организационно-технологические решения возведения фундаментов глубокого заложения методом «опускного колодца» и кессона.</p>
3	<p>Технологии возведения зданий и сооружений из монолитного железобетона</p>	<p><u>Лекции</u> Технологии возведения зданий и сооружений. Особенности организации строительной площадки. Состав и содержание технологических циклов и их моделей. Технологии возведения одноэтажных промышленных</p>

		<p>зданий. Технологии возведения зданий с использованием различных опалубочных систем. <u>Практические занятия</u> Технологии возведения зданий и сооружений из монолитного железобетона. Планирование и построение организационных схем возведения конструкций из монолитного железобетона с использованием различных опалубочных систем. <u>Самостоятельная работа</u> Принципы технологического проектирования поточного строительства монолитных зданий; технологии возведения зданий в разборно-переставной, объемно-переставной, блочной вертикально-извлекаемой, скользящей и несъемной опалубке. Аддитивные технологии возведения зданий и сооружений. Строительные 3d-принтеры и подходящие для них материалы.</p>
4	Технологии возведения одноэтажных промышленных зданий	<p><u>Лекции</u> Технологии возведения одноэтажных промышленных зданий. Механизация работ. Возведение подземной и надземной частей здания. Конвейерная сборка и крупноблочный монтаж покрытий одноэтажных промышленных зданий. Возведение секционных и модульных зданий из легких металлических конструкций. <u>Самостоятельная работа</u> Параметры технологических процессов; схемы монтажа одноэтажных промышленных зданий; размещение монтажных кранов; стендовая и конвейерная сборка блоков.</p>
5	Технологии возведения многоэтажных каркасных зданий	<p><u>Лекции</u> Технологии возведения многоэтажных каркасных зданий. Особенности монтажа подземной и надземной частей. Выбор кранового оборудования. Использование различных средств монтажной оснастки. Возведение зданий с безбалочными перекрытиями, в т.ч. с натяжением арматуры в процессе монтажа. Возведение зданий методами подъема. <u>Практические занятия</u> Технологии возведения многоэтажных каркасных зданий. Разработка вариантов организационных схем возведения серийных многоэтажных каркасных зданий. <u>Самостоятельная работа</u> Технологические циклы возведения, схемы монтажа, графики производства работ на возведение надземной части; возведение зданий методом подъема.</p>
6	Технологии возведения крупнопанельных зданий	<p><u>Лекции</u> Технологии возведения крупнопанельных зданий. Современные серии крупнопанельного домостроения. Механизмы и монтажные приспособления. Особенности проектирования стройгенплана. Возведение сейсмостойких крупнопанельных зданий. <u>Практические занятия</u> Технологии возведения крупнопанельных зданий.</p>

		<p>Проектирование технологии монтажа сборных железобетонных конструкций крупнопанельных зданий.</p> <p><u>Самостоятельная работа</u></p> <p>Технологические модели, графики производства работ по возведению подземной и надземной частей крупнопанельных зданий, схемы монтажа, контроль качества производства работ.</p>
7	Технологии возведения зданий с кирпичными стенами	<p><u>Лекции</u></p> <p>Технологии возведения зданий с кирпичными стенами.</p> <p>Схемы организации работ по возведению здания с каменными стенами. Способы возведения каменных стен. Особенности разработки стройгенплана на возведение надземной части здания.</p> <p><u>Самостоятельная работа</u></p> <p>Совмещение процессов каменной кладки и монтажа строительных конструкций при возведении зданий с несущими конструкциями из кирпича и зданий с неполным каркасом из железобетонных конструкций; назначение захваток; схемы организации работ; леса и подмости; средства механизации.</p>
8	Технологии возведения зданий с применением деревянных конструкций	<p><u>Лекции</u></p> <p>Технологии возведения зданий с применением деревянных конструкций.</p> <p>Особенности устройства монтажных узлов</p>
9	Технологии возведения высотных сооружений	<p><u>Лекции</u></p> <p>Технологии возведения высотных сооружений.</p> <p>Назначение и конструктивные решения высотных сооружений.</p> <p><u>Самостоятельная работа</u></p> <p>Особенности монтажа башен поворотом и подрачиванием; монтаж мачт подрачиванием; обеспечение устойчивости сооружений в процессе возведения.</p>
10	Технологии возведения большепролетных зданий	<p><u>Лекции</u></p> <p>Технологии возведения большепролетных зданий.</p> <p>Конструктивные решения большепролетных зданий. Возведение куполов. Технологические приемы и организация выполнения работ.</p> <p><u>Практические занятия</u></p> <p>Технологии возведения большепролетных зданий.</p> <p>Проектирование технологии монтажа балочных, рамных, арочных, купольных и висячих конструкций.</p> <p><u>Самостоятельная работа</u></p> <p>Примеры возведения большепролетных покрытий зданий различного назначения; основные методы монтажа и механизмы.</p>
11	Технологии возведения надземных инженерных сооружений	<p><u>Лекции</u></p> <p>Технологии возведения надземных инженерных сооружений.</p> <p>Технологические особенности и способы производства работ.</p> <p><u>Самостоятельная работа</u></p> <p>Методы возведения цилиндрических и сферических резервуаров различного назначения; организация строительной площадки; используемая оснастка и оборудование.</p>
12	Технологии реконструкции зданий	<p><u>Лекции</u></p> <p>Технологии реконструкции зданий.</p>

		<p>Регламенты технологий реконструкции производственных, жилых и общественных зданий. Реконструкция и усиление подземной части зданий.</p> <p><u>Самостоятельная работа</u></p> <p>Подготовительный период реконструкции действующих предприятий, жилых и общественных зданий; виды реконструктивных работ и их технологические особенности; технология реконструкции оснований, фундаментов и гидроизоляций, разгрузка заменяемых фундаментов; усиление железобетонных и каменных конструкций; обеспечение устойчивости конструкций зданий в процессе монтажа и демонтажа; комплектно-блочное строительство при реконструкции действующих предприятий; специальные способы производства строительных работ; работы в стесненных условиях.</p>
13	Технологии возведения зданий в условиях плотной городской застройки	<p><u>Лекции</u></p> <p>Технологии возведения зданий в условиях плотной городской застройки.</p> <p>Поддержание эксплуатационных свойств существующей застройки. Мероприятия по сохранению экологической среды и защите возводимого объекта.</p> <p><u>Практические занятия</u></p> <p>Технологии возведения зданий в условиях плотной городской застройки.</p> <p>Разработка ситуационных схем (стройгенпланов) для зданий, возводимых в условиях плотной городской застройки.</p>
14	Особенности технологии возведения зданий в экстремальных природно-климатических условиях	<p><u>Лекции</u></p> <p>Особенности технологии возведения зданий в экстремальных природно-климатических условиях.</p> <p>Обеспечение качества работ. Техничко-экономические показатели. Возведение зданий и сооружений в зимних условиях, в условиях вечной мерзлоты, в условиях жаркого климата и в регионах сейсмической активности.</p> <p><u>Самостоятельная работа</u></p> <p>Транспортные, земляные, монтажно-укладочные работы и процессы в условиях экстремальных температур и влажности.</p>

Форма обучения: заочная

№	Наименование раздела дисциплины	Темы для самостоятельного изучения
1	Основные положения технологий возведения зданий и сооружений. Технологии работ подготовительного периода	<p><u>Лекции</u></p> <p>Основные положения технологий возведения зданий и сооружений.</p> <p>Структура и классификация способов возведения. Параметры технологических процессов возведения зданий и сооружений. Технологические режимы. Методы организации возведения зданий и сооружений. Информационное моделирование возведения зданий и сооружений. Жизненный цикл объектов. Структура процесса возведения строительных объектов. Технологические циклы возведения подземной и надземной частей зданий.</p> <p>Технологии работ подготовительного периода.</p> <p>Проект производства работ (ППР), его виды и содержание.</p>

		<p>Методика разработки основных элементов проекта производства работ. Состав и назначение работ по подготовке площадки к основному периоду строительства. Геодезическое обеспечение точности возведения зданий и сооружений. <u>Самостоятельная работа</u> Технологические циклы и модели; нормализация технологий; параметры, характеризующие технологичность строительной продукции; комплексная технологичность; технологические решения, необходимые для разработки проектно-сметной документации на строительство зданий; состав проекта производства работ (ППР) на подготовительный и основной период строительства; последовательность разработки ППР; графики производства работ; разборка и снос строений; перенос существующих инженерных сетей.</p>
2	Технологии возведения подземных частей зданий	<p><u>Лекции</u> Технологии возведения земляных сооружений. Технологии возведения земляных сооружений. Укрепление поверхности земляных сооружений. Возведение сборных и монолитных фундаментов мелкого заложения. Технологии возведения подземной части здания методом «стена в грунте» и «опускного колодца» из сборного и монолитного железобетона. Технологии возведения подземной части здания методом «стена в грунте» и «опускного колодца» из сборного и монолитного железобетона. <u>Практические занятия</u> Технологии возведения подземных частей зданий. Построение организационно-технологических моделей возведения фундаментов различного типа. <u>Самостоятельная работа</u> Шпунтовое ограждение котлованов; влияние характеристик грунтов на выбор технологии производства работ; метод «стена в грунте»; организационно-технологические решения возведения фундаментов глубокого заложения методом «опускного колодца» и кессона.</p>
3	Технологии возведения зданий и сооружений из монолитного железобетона	<p><u>Лекции</u> Технологии возведения зданий и сооружений. Технология поточного возведения зданий из монолитного железобетона. Особенности организации строительной площадки. Состав и содержание технологических циклов и их моделей. Технологии возведения зданий с использованием различных опалубочных систем. Технологии возведения зданий с использованием различных опалубочных систем. <u>Практические занятия</u> Технологии возведения зданий и сооружений из монолитного железобетона. Планирование и построение организационных схем возведения</p>

		<p>конструкций из монолитного железобетона с использованием различных опалубочных систем. Расчет калькуляция затрат труда и машинного времени для возведения зданий и сооружений из монолитного железобетона</p> <p><u>Самостоятельная работа</u></p> <p>Принципы технологического проектирования поточного строительства монолитных зданий; технологии возведения зданий в разборно-переставной, объемно-переставной, блочной вертикально-извлекаемой, скользящей и несъемной опалубке. Аддитивные технологии возведения зданий и сооружений. Строительные 3d-принтеры и подходящие для них материалы.</p>
4	Технологии возведения одноэтажных промышленных зданий	<p><u>Лекции</u></p> <p>Технологии возведения одноэтажных промышленных зданий.</p> <p>Особенности монтажа и методы возведения одноэтажных промышленных зданий. Механизация работ. Возведение подземной и надземной частей здания. Конвейерная сборка и крупноблочный монтаж покрытий одноэтажных промышленных зданий. Возведение секционных и модульных зданий из легких металлических конструкций.</p> <p><u>Самостоятельная работа</u></p> <p>Параметры технологических процессов; схемы монтажа одноэтажных промышленных зданий; размещение монтажных кранов; стендовая и конвейерная сборка блоков.</p>
5	Технологии возведения многоэтажных каркасных зданий	<p><u>Лекции</u></p> <p>Технологии возведения многоэтажных каркасных зданий.</p> <p>Методы возведения многоэтажных каркасных зданий. Особенности монтажа подземной и надземной частей. Выбор кранового оборудования. Использование различных средств монтажной оснастки.</p> <p>Возведение зданий с безбалочными перекрытиями, в т.ч. с натяжением арматуры в процессе монтажа.</p> <p>Возведение зданий методами подъема.</p> <p><u>Практические занятия</u></p> <p>Технологии возведения многоэтажных каркасных зданий.</p> <p>Разработка вариантов организационных схем возведения серийных многоэтажных каркасных зданий.</p> <p><u>Самостоятельная работа</u></p> <p>Технологические циклы возведения, схемы монтажа, графики производства работ на возведение надземной части; возведение зданий методом подъема.</p>
6	Технологии возведения крупнопанельных зданий	<p><u>Лекции</u></p> <p>Технологии возведения крупнопанельных зданий.</p> <p>Современные серии крупнопанельного домостроения. Технологическая последовательность и организация работ возведения подземной и надземной частей зданий. Механизмы и монтажные приспособления. Особенности проектирования стройгенплана.</p> <p>Возведение сейсмостойких крупнопанельных зданий.</p> <p><u>Практические занятия</u></p> <p>Технологии возведения крупнопанельных зданий.</p> <p>Проектирование технологии монтажа сборных железобетонных</p>

		<p>конструкций крупнопанельных зданий.</p> <p><u>Самостоятельная работа</u></p> <p>Технологические модели, графики производства работ по возведению подземной и надземной частей крупнопанельных зданий, схемы монтажа, контроль качества производства работ.</p>
7	Технологии возведения зданий с кирпичными стенами	<p><u>Лекции</u></p> <p>Технологии возведения зданий с кирпичными стенами.</p> <p>Методы возведения каменных зданий. Схемы организации работ по возведению здания с каменными стенами. Способы возведения каменных стен. Особенности разработки стройгенплана на возведение надземной части здания.</p> <p><u>Практические занятия</u></p> <p>Технологии возведения зданий с кирпичными стенами.</p> <p>Разработка организационных схем возведения зданий с кирпичными стенами.</p> <p><u>Самостоятельная работа</u></p> <p>Совмещение процессов каменной кладки и монтажа строительных конструкций при возведении зданий с несущими конструкциями из кирпича и зданий с неполным каркасом из железобетонных конструкций; назначение захваток; схемы организации работ; леса и подмости; средства механизации.</p>
8	Технологии возведения зданий с применением деревянных конструкций	<p><u>Лекции</u></p> <p>Технологии возведения зданий с применением деревянных конструкций.</p> <p>Технология возведения каркасных, брусовых, бревенчатых и панельных зданий. Особенности устройства монтажных узлов.</p>
9	Технологии возведения высотных сооружений	<p><u>Лекции</u></p> <p>Технологии возведения высотных сооружений.</p> <p>Назначение и конструктивные решения высотных сооружений. Методы монтажа башен и мачт.</p> <p><u>Самостоятельная работа</u></p> <p>Особенности монтажа башен поворотом и подрачиванием; монтаж мачт подрачиванием; обеспечение устойчивости сооружений в процессе возведения.</p>
10	Технологии возведения большепролетных зданий	<p><u>Лекции</u></p> <p>Технологии возведения большепролетных зданий.</p> <p>Конструктивные решения большепролетных зданий. Монтаж балочных, рамных, арочных, вантовых и мембранных покрытий. Возведение куполов. Технологические приемы и организация выполнения работ.</p> <p><u>Практические занятия</u></p> <p>Технологии возведения большепролетных зданий.</p> <p>Проектирование технологии монтажа балочных, рамных, арочных, купольных и висячих конструкций.</p> <p><u>Самостоятельная работа</u></p> <p>Примеры возведения большепролетных покрытий зданий различного назначения; основные методы монтажа и механизмы.</p>
11	Технологии возведения надземных инженерных сооружений	<p><u>Лекции</u></p> <p>Технологии возведения надземных инженерных сооружений.</p> <p>Возведение элеваторов, резервуаров, газгольдеров и</p>

		<p>декомпозиции. Технологические особенности и способы производства работ.</p> <p><u>Самостоятельная работа</u></p> <p>Методы возведения цилиндрических и сферических резервуаров различного назначения; организация строительной площадки; используемая оснастка и оборудование.</p>
12	Технологии реконструкции зданий	<p><u>Лекции</u></p> <p>Технологии реконструкции зданий.</p> <p>Условия и принципы реконструкции объектов.</p> <p>Регламенты технологий реконструкции производственных, жилых и общественных зданий. Реконструкция и усиление подземной части зданий.</p> <p><u>Самостоятельная работа</u></p> <p>Подготовительный период реконструкции действующих предприятий, жилых и общественных зданий; виды реконструктивных работ и их технологические особенности; технология реконструкции оснований, фундаментов и гидроизоляций, разгрузка заменяемых фундаментов; усиление железобетонных и каменных конструкций; обеспечение устойчивости конструкций зданий в процессе монтажа и демонтажа; комплектно-блочное строительство при реконструкции действующих предприятий; специальные способы производства строительных работ; работы в стесненных условиях.</p>
13	Технологии возведения зданий в условиях плотной городской застройки	<p><u>Лекции</u></p> <p>Технологии возведения зданий в условиях плотной городской застройки.</p> <p>Специфические особенности планирования и организации работ. Поддержание эксплуатационных свойств существующей застройки. Мероприятия по сохранению экологической среды и защите возводимого объекта.</p> <p><u>Практические занятия</u></p> <p>Технологии возведения зданий в условиях плотной городской застройки.</p> <p>Разработка ситуационных схем (стройгенпланов) для зданий, возводимых в условиях плотной городской застройки.</p>
14	Особенности технологии возведения зданий в экстремальных природно-климатических условиях	<p><u>Лекции</u></p> <p>Особенности технологии возведения зданий в экстремальных природно-климатических условиях.</p> <p>Влияние природно-климатических условий на содержание и структуру строительных работ. Обеспечение качества работ. Техничко-экономические показатели.</p> <p>Возведение зданий и сооружений в зимних условиях, в условиях вечной мерзлоты, в условиях жаркого климата и в регионах сейсмической активности.</p> <p><u>Самостоятельная работа</u></p> <p>Транспортные, земляные, монтажно-укладочные работы и процессы в условиях экстремальных температур и влажности.</p>

4.7 Самостоятельная работа обучающегося и контактная работа обучающегося с преподавателем в период промежуточной аттестации

Работа обучающегося в период промежуточной аттестации включает в себя подготовку к формам промежуточной аттестации (к экзамену и защите курсовой работы), а также саму промежуточную аттестацию.

5. Оценочные материалы по дисциплине

Фонд оценочных средств по дисциплине приведён в Приложении 1 к рабочей программе дисциплины.

Оценочные средства для проведения промежуточной аттестации, а также текущего контроля по дисциплине хранятся на кафедре (структурном подразделении), ответственной за преподавание данной дисциплины.

6. Учебно-методическое и материально-техническое обеспечение дисциплины

Основные принципы осуществления учебной работы обучающихся изложены в локальных нормативных актах, определяющих порядок организации контактной работы и порядок самостоятельной работы обучающихся. Организация учебной работы обучающихся на аудиторных учебных занятиях осуществляется в соответствии с п. 3.

6.1 Перечень учебных изданий и учебно-методических материалов для освоения дисциплины

Для освоения дисциплины обучающийся может использовать учебные издания и учебно-методические материалы, имеющиеся в научно-технической библиотеке НИУ МГСУ и/или размещённые в Электронных библиотечных системах.

Актуальный перечень учебных изданий и учебно-методических материалов представлен в Приложении 2 к рабочей программе дисциплины.

6.2 Перечень профессиональных баз данных и информационных справочных систем

При осуществлении образовательного процесса по дисциплине используются профессиональные базы данных и информационных справочных систем, перечень которых указан в Приложении 3 к рабочей программе дисциплины.

6.3 Перечень материально-технического, программного обеспечения освоения дисциплины

Учебные занятия по дисциплине проводятся в помещениях, оснащенных соответствующим оборудованием и программным обеспечением.

Перечень материально-технического и программного обеспечения дисциплины приведен в Приложении 4 к рабочей программе дисциплины.

Приложение 1 к рабочей программе

Шифр	Наименование дисциплины
Б1.В.11	Технология возведения зданий и сооружений

Код направления подготовки / специальности	08.03.01
Направление подготовки / специальность	Строительство
Наименование ОПОП (направленность / профиль)	Промышленное и гражданское строительство
Год начала реализации ОПОП	2023
Уровень образования	Бакалавриат
Форма обучения	Очная, очно- заочная, заочная
Год разработки/обновления	2023

ФОНД ОЦЕНОЧНЫХ СРЕДСТВ**1. Описание показателей и критериев оценивания компетенций, описание шкал оценивания**

Оценивание формирования компетенций производится на основе показателей оценивания, указанных в п.2. рабочей программы и в п.1.1 ФОС.

Связь компетенций, индикаторов достижения компетенций и показателей оценивания приведена в п.2 рабочей программы.

1.1. Описание формирования и контроля показателей оценивания

Оценивание уровня освоения обучающимся компетенций осуществляется с помощью форм промежуточной аттестации и текущего контроля. Формы промежуточной аттестации и текущего контроля успеваемости по дисциплине, с помощью которых производится оценивание, указаны в учебном плане и в п.3 рабочей программы.

В таблице приведена информация о формировании результатов обучения по дисциплине разделами дисциплины, а также о контроле показателей оценивания компетенций формами оценивания.

Наименование показателя оценивания (результата обучения по дисциплине)	Номера разделов дисциплины	Формы оценивания (формы промежуточной аттестации, текущего контроля успеваемости)
Знает состав требований к проектированию монолитных конструкций зданий и сооружений аддитивного производства на основе технического задания на его разработку	3	Экзамен
Знает методику выбора, обработки и систематизации инженерно-технической информации по технологии возведения зданий и сооружений	1, 3	Контрольная работа, Курсовая работа
Знает методы возведения зданий и сооружений	1, 2, 3, 4, 5, 6, 7, 8, 9,	Контрольная работа, Экзамен

	10, 11, 13, 14	
Имеет навыки (начального уровня) определения параметров технических и технологических решений устройства строительных конструкций	3	Курсовая работа
Имеет навыки (основного уровня) подбора машин, механизмов и приспособлений, используемых при возведении зданий и сооружений	3	Курсовая работа
Знает положения технического регламента о безопасности зданий и сооружений	1, 3	Контрольная работа, Курсовая работа, Экзамен
Знает положения сводов правил «Организация строительства», «Несущие и ограждающие конструкции», «Безопасность труда в строительстве»	1, 2, 3, 4, 5, 6, 7, 8, 9, 10, 11, 12, 13, 14	Контрольная работа, Курсовая работа, Экзамен
Имеет навыки (основного уровня) использования СП «Организация строительства», «Несущие и ограждающие конструкции», «Безопасность труда в строительстве», ГОСТ «Опалубка для возведения монолитных бетонных и железобетонных конструкций», «Арматурные изделия» «Смеси бетонные», «Бетоны тяжелые», ТУ «Опалубка»	3	Курсовая работа
Знает порядок оценки соответствия технических и технологических решений в форме контроля устройства конструкций из монолитного железобетона требованиям нормативно-технической документации	3	Курсовая работа
Имеет навыки (начального уровня) выполнения проверок на соответствие проектных решений нормативно-техническим документам СП «Организация строительства», «Несущие и ограждающие конструкции», «Безопасность труда в строительстве», ГОСТ «Опалубка для возведения монолитных бетонных и железобетонных конструкций», «Арматурные изделия» «Смеси бетонные», «Бетоны тяжелые», ТУ «Опалубка»	3	Курсовая работа
Знает требования по представлению и к защите решений, принятых при разработке организационно-технологической документации для объектов промышленного и гражданского назначения	3	Курсовая работа
Имеет навыки (основного уровня) представления и защиты организационно-технологических решений проекта производства работ	3	Курсовая работа
Знает состав и содержание исходно-разрешительной и рабочей документации для выполнения строительно-монтажных работ	1, 3	Курсовая работа, Экзамен

Знает состав и содержание проекта производства работ	1	Экзамен
Имеет навыки (начального уровня) определения комплектности рабочей документации для выполнения строительно-монтажных работ	3	Курсовая работа
Знает принципы построения графика производства строительно-монтажных работ	3	Курсовая работа
Знает методы организации и технологическую последовательность выполнения строительно-монтажных работ	1, 2, 3, 4, 5, 6, 7, 8, 9, 10, 11, 12, 13, 14	Контрольная работа, Курсовая работа, Экзамен
Имеет навыки (основного уровня) построения графиков производства строительно-монтажных работ	3	Курсовая работа
Знает основные положения по организации работ (рабочих мест) при возведении подземной части зданий	2	Контрольная работа, Экзамен
Знает основные положения по организации работ (рабочих мест) при возведении зданий и сооружений из монолитного железобетона	3	Контрольная работа, Курсовая работа, Экзамен
Знает основные положения по организации работ (рабочих мест) при возведении одноэтажных промышленных зданий	4	Экзамен
Знает основные положения по организации работ (рабочих мест) при возведении многоэтажных каркасных зданий	5	Контрольная работа, Экзамен
Знает основные положения по организации работ (рабочих мест) при возведении крупнопанельных зданий	6	Контрольная работа, Экзамен
Знает основные положения по организации работ (рабочих мест) при возведении зданий с кирпичными стенами	7	Контрольная работа, Экзамен
Знает основные положения по организации работ (рабочих мест) при возведении большепролетных зданий	10	Контрольная работа, Экзамен
Знает основные положения по организации работ (рабочих мест) при возведении надземных инженерных сооружений	11	Экзамен
Знает основные положения по организации работ (рабочих мест) при возведении зданий в условиях плотной городской застройки	13	Контрольная работа, Экзамен
Имеет навыки (начального уровня) составления схем организации работ (рабочих мест) на участке строительства в технологической карте в составе проекта производства работ	3	Курсовая работа
Знает порядок определения потребности в материально-технических ресурсах, используемых при возведении зданий и сооружений	3	Курсовая работа
Знает основные положения и порядок работы с нормами расхода материалов	3	Курсовая работа
Знает принципы назначения состава и числа	3	Курсовая работа

рабочих бригад		
Имеет навыки (основного уровня) составления ведомостей потребности в материально-технических и трудовых ресурсах	3	Курсовая работа
Знает требования по охране труда, пожарной безопасности и охране окружающей среды при выполнении производственных процессов на участке строительства	2, 3, 4, 5, 6, 7, 8, 9, 10, 11, 12, 13, 14	Контрольная работа, Курсовая работа, Экзамен
Имеет навыки (начального уровня) составления плана по обеспечению необходимых условий соблюдения требований по охране труда, пожарной безопасности и охране окружающей среды на участке строительства	3	Курсовая работа
Знает порядок и требования разработки объектного строительного генерального плана на возведение здания	2, 3, 4, 5, 6, 7, 8, 9, 10, 11, 13	Экзамен
Имеет навыки (начального уровня) разработки строительного генерального плана основного периода строительства здания в составе проекта производства работ	3	Курсовая работа
Знает принципы разработки технологических карт на производство строительно-монтажных работ при возведении здания (сооружения) промышленного и гражданского назначения	3	Курсовая работа
Имеет навыки (основного уровня) разработки технологических карт на производство строительно-монтажных работ	3	Курсовая работа
Знает состав и содержание исполнительной документации	3	Курсовая работа
Знает требования к качеству и приемке работ	2, 3, 4, 5, 6, 7, 8, 9, 10, 11, 12	Контрольная работа, Курсовая работа, Экзамен
Знает методику проведения операционного контроля качества строительно-монтажных работ	3	Курсовая работа
Имеет навыки (начального уровня) составления схем операционного контроля качества строительно-монтажных работ	3	Курсовая работа
Знает технологии возведения подземных частей зданий	2	Контрольная работа, Экзамен
Знает технологии возведения зданий и сооружений из монолитного железобетона	3	Контрольная работа, Курсовая работа, Экзамен
Знает технологии возведения полносборных зданий	4, 5, 6	Контрольная работа, Экзамен
Знает технологии возведения сборно-монолитных зданий	5	Контрольная работа, Экзамен
Знает технологии устройства зданий из мелкоштучных материалов	7	Контрольная работа, Экзамен
Знает технологии возведения высотных сооружений	9	Экзамен
Знает технологии возведения зданий с применением деревянных конструкций	8	Экзамен

Знает технологии возведения зданий в условиях плотной городской застройки	13	Контрольная работа, Экзамен
Знает технологии реконструкции зданий	12	Экзамен
Имеет навыки (начального уровня) выбора метода производства строительно-монтажных работ	3	Курсовая работа
Знает содержание технологических циклов и потребность в производственных ресурсах на этапах их выполнения при возведении строительных объектов	1	Экзамен
Знает порядок построения графиков потребности в производственных ресурсах при возведении строительных объектов	3	Курсовая работа
Имеет навыки (начального уровня) составления графиков потребности в трудовых и материально-технических ресурсах для строительных объектов	3	Курсовая работа

1.2. Описание критериев оценивания компетенций и шкалы оценивания

При проведении промежуточной аттестации в форме экзамена/защиты курсовой работы используется шкала оценивания: «2» (неудовлетворительно), «3» (удовлетворительно), «4» (хорошо), «5» (отлично).

Показателями оценивания являются знания и навыки обучающегося, полученные при изучении дисциплины.

Критериями оценивания достижения показателей являются:

Показатель оценивания	Критерий оценивания
Знания	Знание терминов и определений, понятий
	Знание основных закономерностей и соотношений, принципов
	Объём освоенного материала, усвоение всех дидактических единиц (разделов)
	Полнота ответов на проверочные вопросы
	Правильность ответов на вопросы
	Чёткость изложения и интерпретации знаний
Навыки начального уровня	Навыки выбора методик выполнения заданий
	Навыки выполнения заданий различной сложности
	Навыки самопроверки. Качество сформированных навыков
	Навыки анализа результатов выполнения заданий, решения задач
	Навыки представления результатов решения задач
Навыки основного уровня	Навыки выбора методик выполнения заданий
	Навыки выполнения заданий различной сложности
	Навыки самопроверки. Качество сформированных навыков
	Навыки анализа результатов выполнения заданий, решения задач
	Навыки представления результатов решения задач
	Навыки обоснования выполнения заданий
	Быстрота выполнения заданий
	Самостоятельность в выполнении заданий
Результативность (качество) выполнения заданий	

2. Типовые контрольные задания для оценивания формирования компетенций

2.1. Промежуточная аттестация

2.1.1. Промежуточная аттестация в форме экзамена, дифференцированного зачета (зачета с оценкой), зачета

Промежуточная аттестация в форме экзамена для очной формы обучения проводится в 6 семестре, для очно-заочной формы обучения – в 7 семестре, для заочной формы обучения – в 7 семестре.

Перечень типовых вопросов/заданий для проведения экзамена в 6 семестре (очная форма обучения), в 7 семестре (очно-заочная форма обучения), в 7 семестре (заочная форма обучения):

№	Наименование раздела дисциплины	Типовые вопросы / задания
1	Основные положения технологий возведения зданий и сооружений. Технологии работ подготовительного периода	<p>Структура и классификация способов возведения зданий и сооружений.</p> <p>Технологические режимы и параметры процессов возведения зданий и сооружений.</p> <p>Организационно-технологическое проектирование. Состав и назначение ПОС и ППР.</p> <p>Организационно-технологические единицы.</p> <p>Принципы назначения захваток.</p> <p>Система обеспечения геометрической точности в строительстве. Погрешности, предельные отклонения, допуски. Контролируемые параметры.</p> <p>Развитие строительных процессов в пространстве и во времени. Последовательный, параллельный и поточный методы возведения зданий и сооружений.</p> <p>Поточный метод возведения зданий и сооружений, параметры потоков (пространственные и временные).</p> <p>Технологические циклы. Определение структуры процесса возведения здания.</p> <p>Двух- и трехциклическая технологии возведения многоэтажного здания. Этапы производства работ. Область применения.</p> <p>Многоциклическая технология возведения многоэтажного здания. Этапы производства работ. Область применения.</p> <p>Задачи и требования подготовки строительного производства. Внутриплощадочные подготовительные работы. Состав и назначение.</p>
2	Технологии возведения подземных частей зданий	<p>Работы нулевого цикла. Технология возведения подземных сооружений открытым способом.</p> <p>Технология возведения земляных сооружений.</p> <p>Устройство насыпей и выемок.</p> <p>Технология и особенности организации работ при монтаже ленточных, столбчатых и плитных фундаментов. Возведение фундаментов из монолитного железобетона.</p>

		<p>Возведение фундаментов глубокого заложения методом опускного колодца из монолитного железобетона и сборных конструкций.</p> <p>Возведение сооружений глубокого заложения методом «стена в грунте» из монолитного железобетона, сборных элементов, секущихся буронабивных свай.</p>
3	Технологии возведения зданий и сооружений из монолитного железобетона	<p>Технология поточного возведения зданий из монолитного железобетона. Характеристика потоков по структуре и параметрам.</p> <p>Технология возведения здания с монолитными стенами и перекрытиями. Назначение захваток, организационная модель.</p> <p>Технология возведения зданий и сооружений в мелко- и крупнощитовых опалубочных системах, с использованием объемно-переставной и скользящей опалубки. Комплексная технология производства работ по устройству стен и перекрытий.</p> <p>Особенности возведения зданий и сооружений в несъёмной и пневматической опалубке.</p> <p>Аддитивные технологии возведения зданий и сооружений.</p>
4	Технологии возведения одноэтажных промышленных зданий	<p>Общие принципы поточного возведения полносборных зданий. Раздельный (дифференцированный), комплексный и комбинированный методы монтажа зданий.</p> <p>Структура технологических циклов возведения подземной и надземной частей промышленного здания по открытой, закрытой и совмещенной технологии. Основные особенности.</p> <p>Технология монтажа многопролётных одноэтажных промышленных зданий. Продольный, поперечный и смешанный методы монтажа. Схемы размещения монтажных кранов.</p> <p>Организация монтажа одноэтажных промышленных зданий легкого, среднего и тяжелого типов. Выбор кранового оборудования.</p> <p>Монтаж покрытий одноэтажных промышленных зданий крупными блоками конвейерным методом.</p> <p>Возведение покрытий одноэтажных промышленных зданий в виде сводов и оболочек из сборных железобетонных элементов.</p> <p>Возведение секционных и модульных зданий из легких металлических конструкций. Технология перекрытия больших пролетов пространственными системами.</p>
5	Технологии возведения многоэтажных каркасных зданий	<p>Возведение каркасных зданий. Взаимосвязь процессов каменной кладки ограждающих конструкций стен с устройством железобетонных конструкций несущих стен и перекрытий.</p> <p>Раздельный и совмещенный методы ведения работ.</p> <p>Технологические циклы возведения многоэтажных</p>

		<p>каркасно-панельных зданий. Схемы монтажа.</p> <p>Возведение надземной части сборного железобетонного каркаса многоэтажного здания.</p> <p>Организация монтажа с использованием одиночных и групповых кондукторов.</p> <p>Возведение зданий методом подъема перекрытий и этажей. Отличительные особенности. Этапы производства работ.</p> <p>Возведение зданий методом подъема перекрытий.</p> <p>Организация и технология процессов изготовления и возведения конструкций.</p> <p>Возведение зданий методом подъема этажей.</p> <p>Технологические особенности укрупнительной сборки, подъема и устройства наружных стен.</p> <p>Технология монтажа многоэтажных каркасно-панельных зданий с безбалочными перекрытиями.</p> <p>Возведение каркасных зданий с натяжением арматуры в процессе монтажа.</p>
6	Технологии возведения крупнопанельных зданий	<p>Возведение подземной и надземной частей крупнопанельного здания. Организация и технологические особенности монтажа стеновых панелей и плит перекрытия.</p> <p>Возведение крупнопанельных сейсмостойких зданий.</p>
7	Технологии возведения зданий с кирпичными стенами	<p>Возведение зданий с несущими конструкциями из кирпича и сборными (монолитными) перекрытиями.</p> <p>Организационная модель. Выбор грузоподъемных машин, оборудования и оснастки.</p> <p>Технология возведения стен каменных зданий.</p> <p>Методы производства работ.</p>
8	Технологии возведения зданий с применением деревянных конструкций	<p>Технология возведения зданий с деревянным каркасом, с брусовыми и бревенчатыми стенами.</p> <p>Технологическая последовательность и особенности сборки.</p> <p>Технология монтажа деревянных панельных зданий.</p>
9	Технологии возведения высотных сооружений	<p>Возведение высотных сооружений. Монтаж башен и мачт.</p> <p>Возведение высотных сооружений из монолитного железобетона на примере использования современных опалубочных систем.</p>
10	Технологии возведения большепролетных зданий	<p>Возведение конструкций большепролетных зданий.</p> <p>Монтаж (возведение) балочных, рамных, арочных, купольных и вантовых покрытий.</p>
11	Технологии возведения надземных инженерных сооружений	<p>Технология возведения надземных инженерных сооружений. Возведение элеваторов. Монтаж вертикальных стальных резервуаров. Монтаж сферических стальных резервуаров. Монтаж газгольдеров и декомпозиеров.</p>
12	Технологии реконструкции зданий	<p>Назначение и принципы реконструкции объектов.</p> <p>Проектирование производства работ по реконструкции объектов.</p> <p>Особенности инженерной подготовки строительной</p>

		<p>площадки для ведения работ по реконструкции зданий.</p> <p>Технологии усиления оснований под существующими фундаментами зданий и сооружений.</p> <p>Способы временного укрепления конструкций зданий при усилении и реконструкции фундаментов.</p> <p>Технологии усиления фундаментов мелкого заложения. Усиление ленточных фундаментов бетонными обоймами. Усиление фундаментов путем подведения под них дополнительных конструкций и переустройства. Усиление фундаментов набивными, буронабивными и вдавливаемыми сваями.</p>
13	Технологии возведения зданий в условиях плотной городской застройки	<p>Особенности планирования и организации работ в условиях плотной городской застройки.</p> <p>Мероприятия по поддержанию эксплуатационных свойств существующих сооружений при строительстве в ограниченных условиях городской застройки.</p> <p>Обеспечение сохранности возводимого объекта в условиях плотной городской застройки.</p>
14	Особенности технологии возведения зданий в экстремальных природно-климатических условиях	<p>Особенности возведения зданий и сооружений в условиях низких температур, сухого жаркого климата.</p>

2.1.2. Промежуточная аттестация в форме защиты курсовой работы (курсового проекта)

Тематика курсовой работы: технологическая карта на возведение монолитных железобетонных конструкций типового этажа жилого дома.

Состав типового задания на выполнение курсовой работы.

**Национальный Исследовательский
Московский Государственный Строительный Университет
Кафедра «Технологии и организации Строительного Производства»**

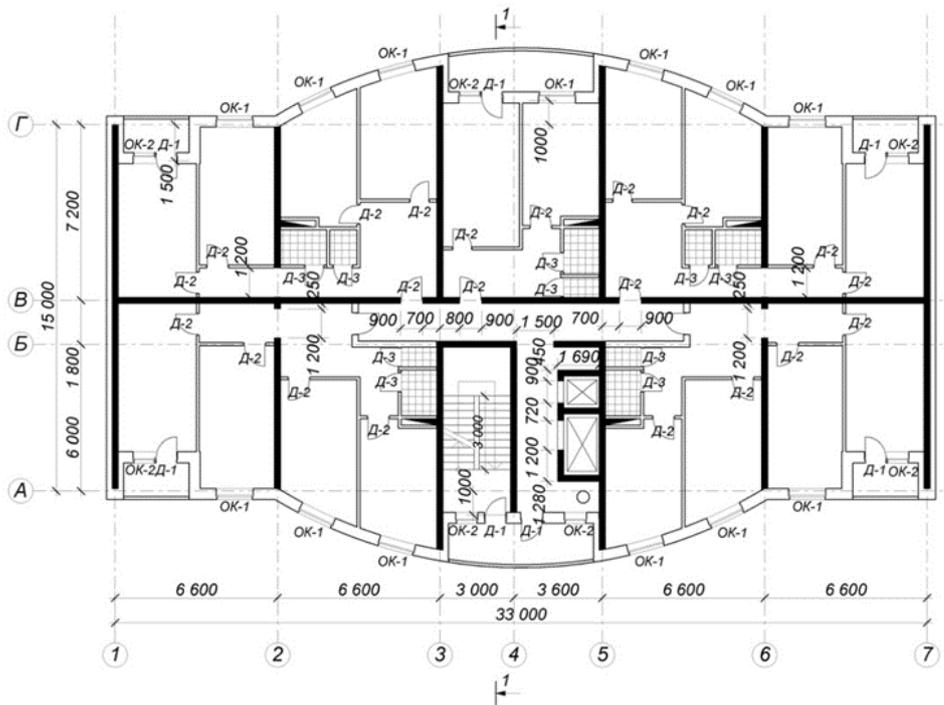
Задание:	2	Институт:	ИСА	Курс:	3	Группа:	
Ф.И.О. преподавателя:				Дата выдачи:			
Ф.И.О. студента:				Дата защиты:			

Варианты исходных данных для проектирования:

Наименование показателей	Варианты									
	1	2	3	4	5	6	7	8	9	10
Место строительства	Омск	Уфа	Псков	Калининград	Кемерово	Вятка	Липецк	Пермь	Тверь	Ижевск
Количество этажей	16	8	12	18	10	15	21	14	12	10
Высота этажа, Нэт, м	2,7	2,8	3,0	3,1	2,9	2,7	3,2	3,3	2,8	3,0
Высота подвального этажа, Нп, м	2,6	2,9	3,0	2,5	2,8	2,7	3,1	3,2	2,5	2,6
Вариант исполнения наружных стен	1	2	4	3	5	1	2	4	3	5
Вариант исполнения покрытия кровли	5	4	2	3	1	5	4	2	3	1
Схема расположения здания	4	5	6	7	8	9	10	1	2	3
Грунт, отметка поверхности, Нгр, м	(снс.)-1,1	(глина)-1,5	(снс.)-1,3	(песч.)-1,4	(сугл.)-1,4	(песч.)-1,2	(снс.)-0,6	(сугл.)-1,0	(песч.)-0,9	(снс.)-1,6
Толщина монолитн. ж/б стен, Вст, мм	210	160	180	200	170	210	220	190	180	200
Толщина монолитного перекрытия, мм	200	160	180	170	160	200	210	190	170	190
Толщина стен подвала, Вп, мм	240	200	210	220	230	250	220	200	260	100
Сечение колонн А×В, мм	210×300	320×400	360×360	400×400	340×170	210×420	220×440	200×320	180×360	190×380
Сечение монолитных балок, НБ×ВБ, мм	200×210	300×160	300×180	250×200	300×170	250×210	300×220	300×190	280×180	250×200
Толщина фундамента, Нф, мм	600	500	650	700	550	600	800	650	500	550
Класс используемого бетона	B22,5	B20	B22,5	B20	B25	B20	B30	B25	B22,5	B20
Диаметр / шаг рабочей ар-ры стен, мм	16/200	14/200	16/220	18/200	18/210	16/250	20/250	18/250	20/240	16/190
Диаметр / шаг рабочей ар-ры сеток перекрытия, мм	18/200	12/150	14/200	14/250	18/210	14/180	16/200	18/200	14/160	16/180
Диаметр / шаг рабочей ар-ры ф. плиты, мм	20/300	18/200	20/250	18/250	25/250	22/250	20/200	18/250	20/250	18/250
Температура бетона после укладки (зима)	+10	+12	+15	+16	+7	+14	+15	+8	+6	+4
Темп возведения типового этажа, дни	10	14	9	8	11	12	13	15	12	14
Производитель опалубки	Doka	Крамос	Meva	Pilosio	Техноком-БМ	Peri	Dalli	Paschal	Hunnebeck	Крамос

песч. - песчаный грунт, снс. - супесь, сугл. - суглинок

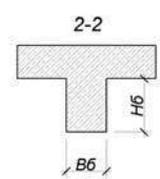
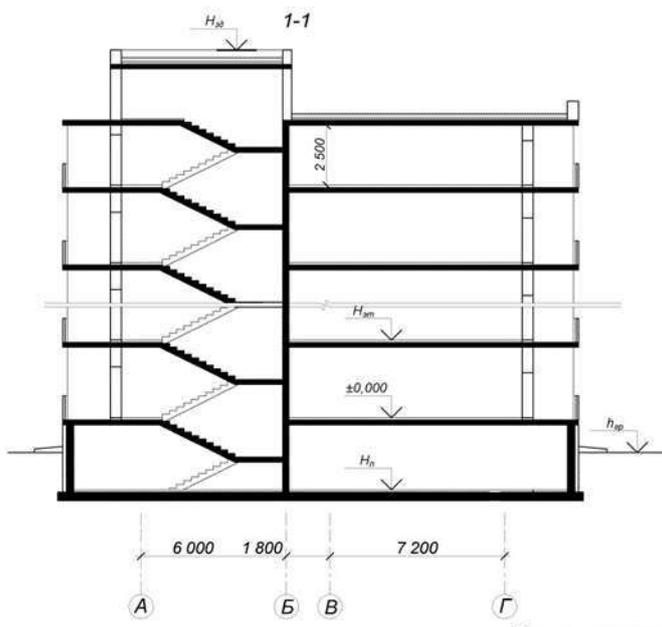
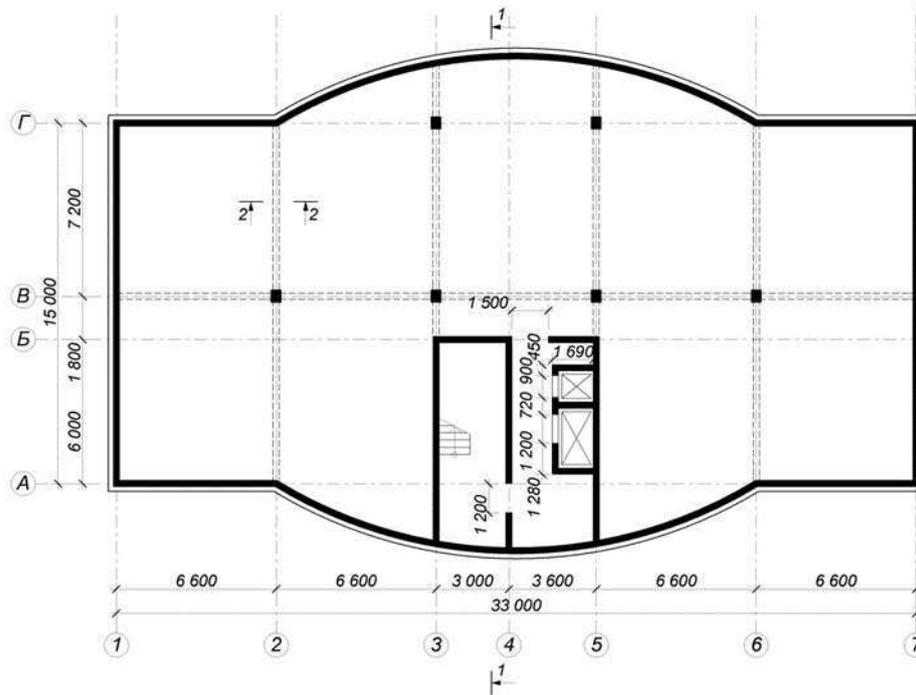
ПЛАН ТИПОВОГО ЭТАЖА ЗДАНИЯ



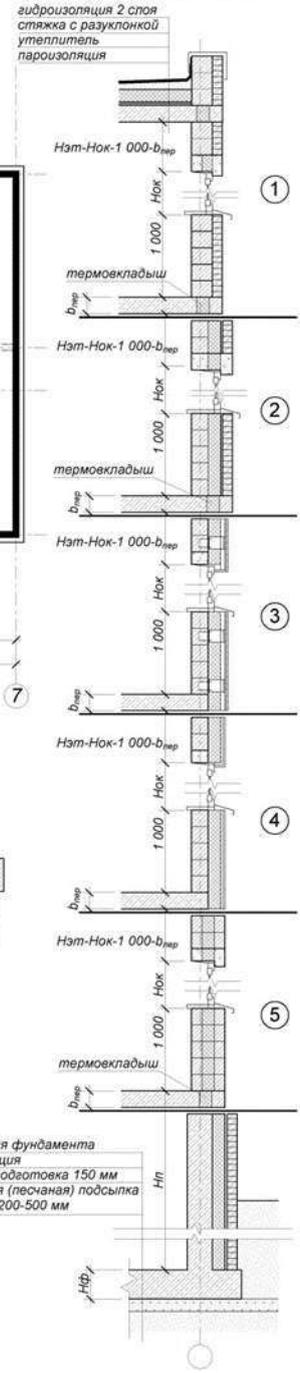
Высота этажа, м	Маркировка окон и дверей
2,7; 2,9	ОК-1 ОК-2 Д-1 Д-2 Д-3
3,0; 3,3	15-15 15-9 21-9С 21-9Г 21-8Г
	18-15 18-9 24-9С 24-9Г

Г - глухая дверь, С - остекленная дверь

ПЛАН ПОДВАЛЬНОГО ЭТАЖА



Варианты ограждающих конструкций стен



- Варианты ограждающих конструкций:
- 1 - кладка из теплоизоляционных блоков с облицовкой кирпичем
 - 2 - слоистая кладка с использованием эффективного утеплителя
 - 3 - "вентилируемый фасад"
 - 4 - "мокрый фасад"
 - 5 - кладка из трехслойных стеновых блоков

Задание разработал: к.т.н. Пугач Е. М..

Перечень типовых вопросов для проведения защиты курсовой работы в 6 семестре (очная форма обучения), в 7 семестре (очно-заочная форма обучения), в 7 семестре (заочная форма обучения):

1. Состав и назначение технологической карты.
2. Техническое нормирование.
3. Производительность труда в строительстве.
4. Методы организации работ.
5. Принципы назначения захваток.
6. Порядок построения графика производства работ.
7. Состав бетонных и железобетонных работ.
8. Виды опалубки.
9. Разборно-переставная опалубка.
10. Требования к качеству монтажа опалубки стен, колонн и перекрытий.
11. Процессы арматурных работ.
12. Требования к качеству при приемке (входном контроле) арматурных изделий.
13. Требования к качеству при приемке арматурных работ по устройству каркасов вертикальных и горизонтальных конструкций.
14. Основные характеристики готового бетона.
15. Требования, предъявляемые к бетонной смеси.
16. Способы транспортирования бетонной смеси: автомобильный транспорт, использование крана, транспортеров и бетоноукладчиков, трубный транспорт.
17. Выбор средств доставки бетонной смеси в блок бетонирования.
18. Способы укладки и уплотнения бетонной смеси.
19. Особенности приготовления и укладки бетонной смеси в зимних условиях.
20. Способы зимнего бетонирования.
21. Особенности приготовления и укладки бетонной смеси в условиях сухого жаркого климата.
22. Требования к приемке готовых железобетонных конструкций стен, колонн и перекрытий.
23. Требования безопасности при производстве работ по устройству конструкций из монолитного железобетона.

2.2. Текущий контроль

2.2.1. Перечень форм текущего контроля:

- контрольная работа р. 2,3,5,6,7,10,13 в 6 семестре (очная форма обучения), в 7 семестре (заочная форма обучения), в 7 семестре (очно-заочная форма обучения).

2.2.2. Типовые контрольные задания форм текущего контроля

Тема контрольной работы: Основные технологии возведения зданий и сооружений.

Примерные вопросы (задания) для контрольной работы:

1. Структура технологического цикла возведения подземной части здания.
2. Последовательность выполнения процессов при возведении подземной части здания.
3. Двухцикличная технология возведения многоэтажного здания. Этапы производства работ. Область применения.
4. Использование многоцикличной технологии для возведения многоэтажного здания.
5. Многоцикличная модель возведения многоэтажного здания.
6. Виды, назначения и характеристики земляных сооружений.
7. Вертикальная планировка строительной площадки.
8. Устройство котлована.

9. Использование средств механизации при возведении сборных фундаментов в открытом котловане.
10. Этапы монтажа сборных фундаментов. Особенности производства работ.
11. Технология и особенности организации работ при монтаже столбчатых фундаментов.
12. Особенности технологии монтажа ленточных фундаментов.
13. Порядок монтажа стеновых панелей и плит перекрытия подземной части здания. Применяемый инвентарь и оборудование.
14. Организация и технологические особенности монтажа стеновых панелей и плит перекрытия подземной части здания.
15. Опалубливание столбчатых и ленточных фундаментов.
16. Технологические особенности арматурных работ при возведении столбчатых фундаментов. Установка анкерных блоков.
17. Особенности бетонирования столбчатых и ленточных фундаментов.
18. Организация работ по устройству монолитных фундаментов с использованием кранового оборудования, бетононасоса.
19. Сущность возведения фундаментов глубокого заложения способом опускного колодца. Этапы производства работ.
20. Возведение стен опускного колодца из монолитного железобетона.
21. Монтаж стеновых панелей сборных опускных колодцев. Приспособления для сборки.
22. Особенности погружения опускных колодцев с водоотливом, без водоотлива, в тиксотропных рубашках.
23. Способы снижения и преодоления трения боковых стенок при погружении конструкции опускного колодца.
24. Технологические особенности устройства днища опускного колодца.
25. Сущность способа «стена в грунте», конструктивные решения, область применения.
26. Технология устройства стены в грунте методом секущихся буронабивных свай.
27. Технология возведения конструкций «стены в грунте» из монолитного железобетона.
28. Средства механизации разработки траншей для устройства «стены в грунте».
29. Обеспечение устойчивости стенок траншей при устройстве «стены в грунте».
30. Устройство стыков между секциями-захватками «стены в грунте» из монолитного железобетона.
31. Устройство сквозных проемов и замкнутых пустот в конструкции «стена в грунте». Возведение стен с клиновидной разрезкой.
32. Технология возведения «стены в грунте» из сборных элементов.
33. Устройство стыков между элементами сборной конструкции «стены в грунте».
34. Методы монтажа строительных конструкций.
35. Состав бетонных и железобетонных работ;
36. Виды опалубки. Классификация;
37. Возведение конструкций в разборно-переставной опалубке;
38. Возведение конструкций в объемно-переставной опалубке;
39. Возведение зданий с использованием скользящей опалубки;
40. Возведение конструкций с использованием несъемной опалубки;
41. Возведение сооружений с использованием пневматической опалубки;
42. Требования к качеству монтажа опалубки стен и колонн;
43. Требования к качеству монтажа опалубки перекрытий;
44. Требования к качеству при приемке (входном контроле) арматурных изделий;
45. Требования к качеству при приемке арматурных работ по устройству каркасов вертикальных и горизонтальных конструкций;

46. Основные требования, предъявляемые к бетонной смеси;
47. Схемы организации рабочих мест на этапах выполнения арматурных, опалубочных и бетонных работ.
48. Требования к приемке готовых железобетонных конструкций стен, колонн и перекрытий.
49. Требования безопасности и порядок проведения контроля при производстве работ по устройству конструкций из монолитного железобетона.
50. Особенности возведения многоэтажных каркасных зданий с однородными и неоднородными объемно-планировочными решениями.
51. Выбор монтажных кранов для возведения многоэтажных каркасных зданий.
52. Возведение подземной части многоэтажного каркасного здания.
53. Возведение надземной части железобетонного каркаса многоэтажного здания.
54. Организация работ по монтажу железобетонного каркаса многоэтажного здания с использованием одиночных и групповых кондукторов.
55. Сущность методов подъема перекрытий и этажей. Отличительные особенности. Область применения.
56. Конструктивно-технологические особенности зданий, возводимых методом подъема перекрытий.
57. Технология возведения ядер жесткости зданий, возводимых методом подъема перекрытий.
58. Организация процессов устройства плит перекрытий для зданий, возводимых методом подъема.
59. Этапы производства работ по вертикальному перемещению перекрытий для зданий, возводимых методом подъема.
60. Особенности устройства и работы механизмов, обеспечивающих подъем перекрытий на проектный горизонт.
61. Возведение наружных ограждающих конструкций зданий, возводимых методом подъема.
62. Этапы производства работ при возведении зданий методом подъема этажей.
63. Технологические особенности процессов укрупнительной сборки и подъема этажей в проектное положение.
64. Конструктивные и технологические особенности возведения зданий с безбалочным каркасом с капителями.
65. Технологическая последовательность монтажа безбалочного каркаса зданий с капителями.
66. Монтаж колонн зданий системы «КУБ». Конструктивные особенности устройства стыков.
67. Монтаж плит перекрытия зданий системы «КУБ». Конструктивные особенности устройства стыков.
68. Конструктивные и технологические особенности возведения каркасных зданий с натяжением арматуры в процессе монтажа.
69. Монтаж колонн каркасных зданий с натяжением арматуры в процессе монтажа. Устройство стыков.
70. Монтаж плит перекрытия зданий с натяжением арматуры в процессе монтажа. Устройство стыков.
71. Конструктивные особенности крупнопанельных зданий.
72. Механизация процессов монтажа крупнопанельных зданий. Расстановка кранов.
73. Технологические особенности возведения фундаментов крупнопанельных зданий.
74. Монтаж подвального этажа с опережающей установкой панелей наружных (поперечных внутренних) стен. Технологическая последовательность, обеспечение временного крепления монтируемых элементов.
75. Монтаж перекрытия над подвальным этажом крупнопанельного здания.

76. Организация выполнения работ по возведению надземной части крупнопанельного здания.
77. Устройство горизонтальных и вертикальных стыков крупнопанельных зданий.
78. Обеспечение выверки и временного крепления стеновых панелей при свободном монтаже.
79. Схемы производства работ при возведении зданий с несущими конструкциями из кирпича и сборными (монолитными) перекрытиями.
80. Технология возведения стен каменных зданий. Требования к безопасности.
81. покрытия.
82. Особенности организации монтажа большепролетных зданий открытым и закрытым, совмещенным и комбинированным методами.
83. Основные схемы организации монтажа большепролетных зданий.
84. Монтаж балочных покрытий отдельными и укрупненными элементами непосредственно на опоры.
85. Возведение балочных покрытий укрупненными блоками с использованием временных промежуточных монтажных опор.
86. Монтаж балочных покрытий с помощью гидравлических подъемников.
87. Возведение балочных покрытий методом надвигки укрупненных на монтажном горизонте, собранных на «земле» блоков конструкций.
88. Монтаж рамных покрытий укрупненными элементами краном и без.
89. Сборка ригелей рам в проектное положение на временных опорах.
90. Отличительные особенности монтажа арок различных конструктивных схем.
91. Монтаж двухшарнирных и трехшарнирных арок.
92. Монтаж двухшарнирной арки методом поворота.
93. Монтаж арок методом надвигки.
94. Основные конструктивные схемы и классификация методов монтажа купольных покрытий.
95. Монтаж купола укрупненными блоками на временную опору, с помощью радиально-поворотного устройства, в целом виде.
96. Технология устройства железобетонных висячих оболочек.
97. Возведение висячих покрытий в виде вантовых ферм.
98. Устройство покрытий в виде стальных мембран.
99. Особенности планирования и организации работ при возведении зданий в условиях плотной городской застройки.
100. Способы поддержания эксплуатационных свойств существующей застройки при возведении зданий в условиях города.
101. Мероприятия по защите окружающей среды при возведении здания в условиях плотной городской застройки.
102. Мероприятия по обеспечению безопасности при возведении здания в условиях плотной городской застройки.

3. Методические материалы, определяющие процедуры оценивания

Процедура проведения промежуточной аттестации и текущего контроля успеваемости регламентируется локальным нормативным актом, определяющим порядок осуществления текущего контроля успеваемости и промежуточной аттестации обучающихся.

3.1. Процедура оценивания при проведении промежуточной аттестации обучающихся по дисциплине в форме экзамена и/или дифференцированного зачета (зачета с оценкой)

Промежуточная аттестация по дисциплине проводится в форме экзамена в 6 семестре по очной форме обучения, в 7 семестре по очно-заочной форме обучения, в 7 семестре по заочной форме обучения.

Используются критерии и шкала оценивания, указанные в п.1.2. Оценка выставляется преподавателем интегрально по всем показателям и критериям оценивания.

Ниже приведены правила оценивания формирования компетенций по показателю оценивания «Знания».

Критерий оценивания	Уровень освоения и оценка			
	«2» (неудовлетв.)	«3» (удовлетвор.)	«4» (хорошо)	«5» (отлично)
Знание терминов и определений, понятий	Не знает терминов и определений	Знает термины и определения, но допускает неточности формулировок	Знает термины и определения	Знает термины и определения, может корректно сформулировать их самостоятельно
Знание основных закономерностей и соотношений, принципов	Не знает основные закономерности и соотношения, принципы построения знаний	Знает основные закономерности, соотношения, принципы построения знаний	Знает основные закономерности, соотношения, принципы построения знаний, их интерпретирует и использует	Знает основные закономерности, соотношения, принципы построения знаний, может самостоятельно их получить и использовать
Объём освоенного материала, усвоение всех дидактических единиц (разделов)	Не знает значительной части материала дисциплины	Знает только основной материал дисциплины, не усвоил его деталей	Знает материал дисциплины в объёме	Обладает твёрдым и полным знанием материала дисциплины, владеет дополнительными знаниями
Полнота ответов на проверочные вопросы	Не даёт ответы на большинство вопросов	Даёт неполные ответы на все вопросы	Даёт ответы на вопросы, но не все - полные	Даёт полные, развёрнутые ответы на поставленные вопросы
Правильность ответов на вопросы	Допускает грубые ошибки при изложении ответа на вопрос	В ответе имеются существенные ошибки	В ответе имеются несущественные неточности	Ответ верен
Чёткость изложения и интерпретации знаний	Излагает знания без логической последовательности	Излагает знания с нарушениями в логической последовательности	Излагает знания без нарушений в логической последовательности	Излагает знания в логической последовательности, самостоятельно их интерпретирует и анализирует

	Не иллюстрирует изложение поясняющими схемами, рисунками и примерами	Выполняет поясняющие схемы и рисунки небрежно и с ошибками	Выполняет поясняющие рисунки и схемы корректно и понятно	Выполняет поясняющие рисунки и схемы точно и аккуратно, раскрывая полноту усвоенных знаний
	Неверно излагает и интерпретирует знания	Допускает неточности в изложении и интерпретации знаний	Грамотно и по существу излагает знания	Грамотно и точно излагает знания, делает самостоятельные выводы

3.2. Процедура оценивания при проведении промежуточной аттестации обучающихся по дисциплине в форме зачета

Промежуточная аттестация по дисциплине в форме зачёта не проводится.

3.3. Процедура оценивания при проведении промежуточной аттестации обучающихся по дисциплине в форме защиты курсовой работы (курсового проекта)

Процедура защиты курсовой работы (курсовой работы) определена локальным нормативным актом, определяющим порядок осуществления текущего контроля успеваемости и промежуточной аттестации обучающихся.

Промежуточная аттестация по дисциплине проводится в форме защиты курсовой работы в 6 семестре на очной форме обучения, в 7 семестре на очно-заочной форме обучения, в 7 семестре на заочной форме обучения.

Используется шкала и критерии оценивания, указанные в п.1.2. Процедура оценивания знаний приведена в п.3.1.

Ниже приведены правила оценивания формирования компетенций по показателю оценивания «Навыки начального уровня».

Критерий оценивания	Уровень освоения и оценка			
	«2» (неудовлетв.)	«3» (удовлетвор.)	«4» (хорошо)	«5» (отлично)
Навыки выбора методик выполнения заданий	Не может выбрать методику выполнения заданий	Испытывает затруднения по выбору методики выполнения заданий	Без затруднений выбирает стандартную методику выполнения заданий	Применяет теоретические знания для выбора методики выполнения заданий
Навыки выполнения заданий различной сложности	Не имеет навыков выполнения учебных заданий	Имеет навыки выполнения только простых типовых учебных заданий	Имеет навыки выполнения только стандартных учебных заданий	Имеет навыки выполнения как стандартных, так и нестандартных учебных заданий

Навыки самопроверки. Качество сформированных навыков	Допускает грубые ошибки при выполнении заданий, нарушающие логику решения задач	Допускает ошибки при выполнении заданий, нарушения логики решения	Допускает ошибки при выполнении заданий, не нарушающие логику решения	Не допускает ошибок при выполнении заданий
Навыки анализа результатов выполнения заданий, решения задач	Делает некорректные выводы	Испытывает затруднения с формулированием корректных выводов	Делает корректные выводы по результатам решения задачи	Самостоятельно анализирует результаты выполнения заданий
Навыки представления результатов решения задач	Не может проиллюстрировать решение задачи поясняющими схемами, рисунками	Выполняет поясняющие схемы и рисунки небрежно и с ошибками	Выполняет поясняющие рисунки и схемы корректно и понятно	Выполняет поясняющие рисунки и схемы верно и аккуратно

Ниже приведены правила оценивания формирования компетенций по показателю оценивания «Навыки основного уровня».

Критерий оценивания	Уровень освоения и оценка			
	«2» (неудовлетв.)	«3» (удовлетвор.)	«4» (хорошо)	«5» (отлично)
Навыки выбора методик выполнения заданий	Не может выбрать методику выполнения заданий	Испытывает затруднения по выбору методики выполнения заданий	Без затруднений выбирает стандартную методику выполнения заданий	Применяет теоретические знания для выбора методики выполнения заданий
Навыки выполнения заданий различной сложности	Не имеет навыков выполнения учебных заданий	Имеет навыки выполнения только простых типовых учебных заданий	Имеет навыки выполнения только стандартных учебных заданий	Имеет навыки выполнения как стандартных, так и нестандартных учебных заданий
Навыки самопроверки. Качество сформированных навыков	Допускает грубые ошибки при выполнении заданий, нарушающие логику решения задач	Допускает ошибки при выполнении заданий, нарушения логики решения	Допускает ошибки при выполнении заданий, не нарушающие логику решения	Не допускает ошибок при выполнении заданий

Навыки анализа результатов выполнения заданий, решения задач	Делает некорректные выводы	Испытывает затруднения с формулированием корректных выводов	Делает корректные выводы по результатам решения задачи	Самостоятельно анализирует результаты выполнения заданий
Навыки представления результатов решения задач	Не может проиллюстрировать решение задачи поясняющими схемами, рисунками	Выполняет поясняющие схемы и рисунки небрежно и с ошибками	Выполняет поясняющие рисунки и схемы корректно и понятно	Выполняет поясняющие рисунки и схемы верно и аккуратно
Навыки обоснования выполнения заданий	Не может обосновать алгоритм выполнения заданий	Испытывает затруднения при обосновании алгоритма выполнения заданий	Обосновывает ход решения задач без затруднений	Грамотно обосновывает ход решения задач
Быстрота выполнения заданий	Не выполняет задания или выполняет их очень медленно, не достигая поставленных задач	Выполняет задания медленно, с отставанием от установленного графика.	Выполняет все поставленные задания в срок	Выполняет все поставленные задания с опережением графика
Самостоятельность в выполнении заданий	Не может самостоятельно планировать и выполнять задания	Выполняет задания только с помощью наставника	Самостоятельно выполняет задания с консультацией у наставника	Выполняет задания самостоятельно, без посторонней помощи
Результативность (качество) выполнения заданий	Выполняет задания некачественно	Выполняет задания с недостаточным качеством	Выполняет задания качественно	Выполняет качественно даже сложные задания

Приложение 2 к рабочей программе

Шифр	Наименование дисциплины
Б1.В.11	Технология возведения зданий и сооружений

Код направления подготовки / специальности	08.03.01
Направление подготовки / специальность	Строительство
Наименование ОПОП (направленность / профиль)	Промышленное и гражданское строительство
Год начала реализации ОПОП	2023
Уровень образования	Бакалавриат
Форма обучения	Очная, очно-заочная, заочная
Год разработки/обновления	2023

Перечень учебных изданий и учебно-методических материалов

Печатные учебные издания в НТБ НИУ МГСУ:

№ п/п	Автор, название, место издания, издательство, год издания, количество страниц	Количество экземпляров в библиотеке НИУ МГСУ
1	Гончаров, А. А. Основы технологии возведения зданий : учебник для студентов высших учебных заведений обучающихся по направлению "Строительство" / А. А. Гончаров. - Москва : Академия, 2014. - 263 с. : ил., табл. - (Высшее образование. Бакалавриат). - Библиогр.: с. 262-263 (27 назв.). - ISBN 978-5-4468-0765-9	50
2	Гребенник, Р. А. Рациональные методы возведения зданий и сооружений : учебное пособие для вузов / Р. А. Гребенник, В. Р. Гребенник ; [рец.: Л. В. Киевский, Н. И. Подгорнов]. - Изд. 3-е, перераб. и доп. - Москва : Студент, 2012. - 407 с. : ил., табл. - (Для высших учебных заведений). - Библиогр.: с. 406-407. - ISBN 978-5-4363-0004-7	100
3	Анпилов, С. М. Технология возведения зданий и сооружений из монолитного железобетона : учебное пособие / С. М. Анпилов. - 2-е изд., стереотип. - Москва : АСВ, 2019. - 574 с. - Библиогр.: с. 567-573 (146 назв.). - ISBN 978-5-93093-590-5	45

Электронные учебные издания в электронно-библиотечных системах (ЭБС):

№ п/п	Автор, название, место издания, год издания, количество страниц	Ссылка на учебное издание в ЭБС
1	Проект производства работ на возведение многоэтажного жилого дома : [Электронный ресурс] : учебно-методическое пособие / [Н. Д. Чередниченко [и др.] ; Нац. исследоват. Моск. гос. строит. ун-т. - Москва : МИСИ-МГСУ, 2020. - (Строительство). - URL: http://lib-04.gic.mgsu.ru/lib/2020/21.pdf . - ISBN 978-5-7264-2091-2 (сетевое). - ISBN 978-5-7264-2090-5 (локальное)	http://lib-04.gic.mgsu.ru/lib/2020/21.pdf

2	Организационно-технологические мероприятия по возведению и реконструкции гражданских и промышленных зданий : [Электронный ресурс] : учебное пособие для обучающихся по направлению подготовки 08.03.01 Строительство / [Е. М. Пугач [и др.] ; Нац. исследоват. Моск. гос. строит. ун-т. - Москва : МИСИ-МГСУ, 2019. - (Строительство). - URL: http://lib-04.gic.mgsu.ru/lib/2020/28.pdf . - ISBN 978-5-7264-2079-0 (сетевое). - ISBN 978-5-7264-2078-3 (локальное)	http://lib-04.gic.mgsu.ru/lib/2020/28.pdf
---	--	---

Приложение 3 к рабочей программе

Шифр	Наименование дисциплины
Б1.В.11	Технология возведения зданий и сооружений

Код направления подготовки / специальности	08.03.01
Направление подготовки / специальность	Строительство
Наименование ОПОП (направленность / профиль)	Промышленное и гражданское строительство
Год начала реализации ОПОП	2023
Уровень образования	Бакалавриат
Форма обучения	Очная, очно-заочная, заочная
Год разработки/обновления	2023

Перечень профессиональных баз данных и информационных справочных систем

Наименование	Электронный адрес ресурса
«Российское образование» - федеральный портал	http://www.edu.ru/index.php
Научная электронная библиотека	http://elibrary.ru/defaultx.asp?
Электронная библиотечная система IPRbooks	http://www.iprbookshop.ru/
Федеральная университетская компьютерная сеть России	http://www.runnet.ru/
Информационная система "Единое окно доступа к образовательным ресурсам"	http://window.edu.ru/
Научно-технический журнал по строительству и архитектуре «Вестник МГСУ»	http://www.vestnikmgsu.ru/
Научно-техническая библиотека НИУ МГСУ	http://www.mgsu.ru/resources/Biblioteka/

Приложение 4 к рабочей программе

Шифр	Наименование дисциплины
Б1.В.11	Технология возведения зданий и сооружений

Код направления подготовки / специальности	08.03.01
Направление подготовки / специальность	Строительство
Наименование ОПОП (направленность / профиль)	Промышленное и гражданское строительство
Год начала реализации ОПОП	2023
Уровень образования	Бакалавриат
Форма обучения	Очная, очно-заочная, заочная
Год разработки/обновления	2023

Материально-техническое и программное обеспечение дисциплины

Наименование специальных помещений и помещений для самостоятельной работы	Оснащенность специальных помещений и помещений для самостоятельной работы	Перечень лицензионного программного обеспечения. Реквизиты подтверждающего документа
Учебные аудитории для проведения учебных занятий, текущего контроля и промежуточной аттестации	Рабочее место преподавателя, рабочие места обучающихся	
Помещение для самостоятельной работы обучающихся Ауд. 41 НТБ на 80 посадочных мест (рабочее место библиотекаря, рабочие места обучающихся)	ИБП GE VH Series VH 700 Источник бесперебойного питания РИП-12 (2 шт.) Компьютер/ТИП №5 (2 шт.) Компьютер Тип № 1 (6 шт.) Контрольно-пусковой блок С2000-КПБ (26 шт.) Монитор / Samsung 21,5" S22C200B (80 шт.) Плоттер / HP DJ T770 Прибор приемно-контрольный С2000-АСПТ (2 шт.) Принтер / HP LaserJet P2015 DN Принтер /Тип № 4 н/т Принтер HP LJ Pro 400 M401dn Системный блок / Kraftway Credo тип 4 (79 шт.) Электронное табло 2000*950	Adobe Acrobat Reader DC (ПО предоставляется бесплатно на условиях OpLic) Adobe Flash Player (ПО предоставляется бесплатно на условиях OpLic) APM Civil Engineering (Договор № 109/9.13_АО НИУ от 09.12.13 (НИУ-13)) ArcGIS Desktop (Договор передачи с ЕСРИ СНГ 31 лицензии от 27.01.2016) ArhciCAD [22] (БД; Веб-кабинет или подписка; OpenLicense) AutoCAD [2018] (БД; Веб-кабинет или подписка; OpenLicense) AutoCAD [2020] (БД; Веб-кабинет или подписка; OpenLicense) Autodesk Revit [2018] (БД; Веб-кабинет или подписка;

Наименование специальных помещений и помещений для самостоятельной работы	Оснащенность специальных помещений и помещений для самостоятельной работы	Перечень лицензионного программного обеспечения. Реквизиты подтверждающего документа
		<p>OpenLicense) Autodesk Revit [2020] (БД; Веб-кабинет или подписка; OpenLicense) CorelDRAW [GSX5;55] (Договор № 292/10.11- АО НИУ от 28.11.2011 (НИУ-11)) eLearnBrowser [1.3] (Договор ГМЛ-Л-16/03-846 от 30.03.2016) Google Chrome (ПО предоставляется бесплатно на условиях OpLic) Lazarus (ПО предоставляется бесплатно на условиях OpLic) Mathcad [Edu.Prime;3;30] (Договор №109/9.13_АО НИУ от 09.12.13 (НИУ-13)) Mathworks Matlab [R2008a;100] (Договор 089/08-ОК(ИОП) от 24.10.2008) Mozilla Firefox (ПО предоставляется бесплатно на условиях OpLic) MS Access [2013;Im] (OpenLicense; Подписка Azure Dev Tools; БД; Веб-кабинет) MS ProjectPro [2013;ImX] (OpenLicense; Подписка Azure Dev Tools; БД; Веб-кабинет) MS VisioPro [2013;ADT] (OpenLicense; Подписка Azure Dev Tools; БД; Веб-кабинет) MS Visual FoxPro [ADT] (OpenLicense; Подписка Azure Dev Tools; БД; Веб-кабинет) nanoCAD СПДС Стройплощадка (Договор бесплатной передачи / партнерство) PascalABC [3.2.0.1311] (ПО предоставляется бесплатно на условиях OpLic) Visual Studio Ent [2015;Imx] (OpenLicense; Подписка Azure Dev Tools; БД; Веб-кабинет) Visual Studio Expr [2008;ImX] (OpenLicense; Подписка Azure Dev</p>

Наименование специальных помещений и помещений для самостоятельной работы	Оснащенность специальных помещений и помещений для самостоятельной работы	Перечень лицензионного программного обеспечения. Реквизиты подтверждающего документа
		Tools; БД; Веб-кабинет) WinPro 7 [ADT] (OpenLicense; Подписка Azure Dev Tools; БД; Веб-кабинет) Компас-3D V14 АЕС (Договор № 109/9.13_АО НИУ от 09.12.13 (НИУ-13)) ПК ЛИРА-САПР [2013] (Договор № 109/9.13_АО НИУ от 09.12.13 (НИУ-13))
<p>Помещение для самостоятельной работы обучающихся</p> <p>Ауд. 59 НТБ на 5 посадочных мест, оборудованных компьютерами (рабочее место библиотекаря, рабочие места обучающихся, рабочее место для лиц с ограниченными возможностями здоровья) Читальный зал на 52 посадочных места</p>	<p>Компьютер / ТИП №5 (4 шт.) Монитор Acer 17" AL1717 (4 шт.) Монитор Samsung 24" S24C450B Системный блок Kraftway Credo KC36 2007 (4 шт.) Системный блок Kraftway Credo KC43 с KSS тип3 Принтер/HP LaserJet P2015 DN Аудиторный стол для инвалидов-колясочников Видеоувеличитель /Optelec ClearNote Джойстик компьютерный беспроводной Клавиатура Clevy с большими кнопками и накладкой (беспроводная) Кнопка компьютерная выносная малая Кнопка компьютерная выносная малая (2 шт.)</p>	<p>Google Chrome (ПО предоставляется бесплатно на условиях OpLic (не требуется)) Adobe Acrobat Reader DC (ПО предоставляется бесплатно на условиях OpLic (не требуется)) eLearnBrowser [1.3] (Договор ГМЛ-Л-16/03-846 от 30.03.2016) Mozilla Firefox (ПО предоставляется бесплатно на условиях OpLic (лицензия не требуется)) MS OfficeStd [2010; 300] (Договор № 162/10 - АО НИУ от 18.11.2010 (НИУ-10)) Adobe Acrobat Reader [11] (ПО предоставляется бесплатно на условиях OpLic (лицензия не требуется)) K-Lite Codec Pack (ПО предоставляется бесплатно на условиях OpLic (лицензия не требуется))</p>
<p>Помещение для самостоятельной работы обучающихся</p> <p>Ауд. 84 НТБ На 5 посадочных мест, оборудованных компьютерами (рабочее место библиотекаря, рабочие места</p>	<p>Монитор Acer 17" AL1717 (5 шт.) Системный блок Kraftway KW17 2010 (5 шт.)</p>	<p>AutoCAD [2020] (БД; Веб-кабинет или подписка; OpenLicense) Eurosoft STARK [201W;20] (Договор № 089/08-ОК(ИОП) от 24.10.2008) MS OfficeStd [2010; 300] (Договор № 162/10 - АО НИУ от 18.11.2010 (НИУ-10)) nanoCAD СПДС Конструкции (Договор бесплатной передачи / партнерство) WinPro 7 [ADT] (OpenLicense; Подписка Azure Dev Tools; БД;</p>

Наименование специальных помещений и помещений для самостоятельной работы	Оснащенность специальных помещений и помещений для самостоятельной работы	Перечень лицензионного программного обеспечения. Реквизиты подтверждающего документа
обучающихся) Читальный зал на 52 посадочных места		Веб-кабинет) ПК ЛИРА-САПР [2013R5] (ПО предоставляется бесплатно на условиях OpLic (лицензия не требуется))

Федеральное государственное бюджетное образовательное учреждение высшего образования
«НАЦИОНАЛЬНЫЙ ИССЛЕДОВАТЕЛЬСКИЙ МОСКОВСКИЙ ГОСУДАРСТВЕННЫЙ
СТРОИТЕЛЬНЫЙ УНИВЕРСИТЕТ»

РАБОЧАЯ ПРОГРАММА

Шифр	Наименование дисциплины
Б1.В.12	Организация, планирование и управление строительством

Код направления подготовки / специальности	08.03.01
Направление подготовки / специальность	Строительство
Наименование ОПОП (направленность / профиль)	Промышленное и гражданское строительство
Год начала реализации ОПОП	2023
Уровень образования	бакалавриат
Форма обучения	очная, очно-заочная, заочная
Год разработки/обновления	2023

Разработчики:

должность	ученая степень, ученое звание	ФИО
доцент	к.т.н., доцент	Кузьмина Т.К.
старший преподаватель	-	Большакова П.В.

Рабочая программа дисциплины разработана и одобрена кафедрой (структурным подразделением) «Технологии и организация строительного производства».

Рабочая программа утверждена методической комиссией по УГСН, протокол № 11 от «07» июня 2023 г.

1. Цель освоения дисциплины

Целью освоения дисциплины «Организация, планирование и управление строительством» является формирование компетенций обучающегося в области организации строительного производства.

Программа составлена в соответствии с требованиями Федерального государственного образовательного стандарта высшего образования по направлению подготовки 08.03.01 Строительство.

Дисциплина относится к части, формируемой участниками образовательных отношений, Блока 1 «Дисциплины (модули)» основной профессиональной образовательной программы «Промышленное и гражданское строительство». Дисциплина является обязательной для изучения.

2. Перечень планируемых результатов обучения по дисциплине, соотнесенных с планируемыми результатами освоения образовательной программы

Код и наименование компетенции (результат освоения)	Код и наименование индикатора достижения компетенции
ПК-2. Способен разрабатывать и использовать структурные элементы информационной модели объектов капитального строительства на этапе его жизненного цикла	ПК-2.5 Разработка организационно-технологической документации, комплексного укрупненного сетевого графика на базе информационной модели объекта капитального строительства
ПК-8. Способен выполнять работы по организационно-технологическому проектированию зданий и сооружений промышленного и гражданского назначения	ПК-8.1 Выбор исходной информации и нормативно-технических документов для организационно-технологического проектирования здания (сооружения) промышленного и гражданского назначения
	ПК-8.2 Выбор организационно-технологической схемы возведения здания (сооружения) промышленного и гражданского назначения в составе проекта организации строительства
	ПК-8.3 Разработка календарного плана строительства здания (сооружения) промышленного и гражданского назначения в составе проекта организации строительства
	ПК-8.4 Определение потребности строительного производства в материально-технических и трудовых ресурсах в составе проекта организации строительства
	ПК-8.5 Разработка строительного генерального плана основного периода строительства здания (сооружения) промышленного и гражданского назначения в составе проекта организации строительства
	ПК-8.8 Оценка комплектности исходно-разрешительной и рабочей документации для выполнения строительно-монтажных работ
	ПК-8.9 Составление графика производства строительно-монтажных работ в составе проекта производства работ
ПК-9. Способен организовывать производство строительно-монтажных работ в сфере промышленного и гражданского строительства	ПК-9.1 Разработка схемы организации работ на участке строительства в составе проекта производства работ
	ПК-9.2 Составление сводной ведомости потребности в материально-технических и трудовых ресурсах
	ПК-9.4 Разработка строительного генерального плана основного периода строительства здания (сооружения) в составе проекта производства работ

Код и наименование компетенции (результат освоения)	Код и наименование индикатора достижения компетенции
	ПК-9.7 Составление схемы операционного контроля качества строительно-монтажных работ
ПК-10. Способен осуществлять организационно-техническое (технологическое) сопровождение и планирование строительно-монтажных работ в сфере промышленного и гражданского строительства	ПК-10.1 Составление плана работ подготовительного периода
	ПК-10.2 Определение функциональных связей между подразделениями проектной (строительно-монтажной) организации
	ПК-10.4 Составление плана мероприятий по обеспечению безопасности на строительной площадке, соблюдению требований охраны труда, пожарной безопасности и охраны окружающей среды
	ПК-10.5 Составление графиков потребности в трудовых, материально-технических ресурсах по объекту промышленного и гражданского назначения при выполнении строительно-монтажных работ
	ПК-10.6 Составление оперативного плана строительно-монтажных работ
ПК-11 Способен проводить технико-экономическую оценку зданий (сооружений) промышленного и гражданского назначения	ПК-11.3 Оценка основных технико-экономических показателей проектных решений здания (сооружения) промышленного и гражданского назначения
	ПК-11.5 Выбор мер по борьбе с коррупцией при проведении технико-экономической оценки здания (сооружения) промышленного и гражданского назначения

Код и наименование индикатора достижения компетенции	Наименование показателя оценивания (результата обучения по дисциплине)
ПК-2.5 Разработка организационно-технологической документации, комплексного укрупненного сетевого графика на базе информационной модели объекта капитального строительства	Знает принципы разработки организационно-технологической документации на базе информационной модели объекта капитального строительства
	Знает этапы и особенности разработки комплексного укрупненного сетевого графика в составе проекта организации строительства на базе информационной модели объекта капитального строительства
ПК-8.1 Выбор исходной информации и нормативно-технических документов для организационно-технологического проектирования здания (сооружения) промышленного и гражданского назначения	Знает состав исходных данных для разработки проекта организации строительства и проекта организации работ по сносу (демонтажу) зданий и сооружений
	Знает перечень нормативно-технической документации, необходимой для разработки проекта организации строительства и проекта организации работ по сносу (демонтажу) зданий и сооружений
ПК-8.2 Выбор организационно-технологической схемы возведения здания (сооружения) промышленного и гражданского назначения в составе проекта организации строительства	Знает принципы выбора организационно-технологической схемы возведения здания (сооружения) промышленного и гражданского назначения в составе проекта организации строительства
ПК-8.3 Разработка календарного плана строительства здания (сооружения) промышленного и	Знает состав исходных данных для разработки календарного плана строительства объектов промышленного и гражданского назначения в составе

Код и наименование индикатора достижения компетенции	Наименование показателя оценивания (результата обучения по дисциплине)
гражданского назначения в составе проекта организации строительства	проекта организации строительства
	Знает состав и содержание календарного плана строительства объектов промышленного и гражданского назначения в составе проекта организации строительства
	Имеет навыки (начального уровня) разработки календарного плана строительства объектов промышленного и гражданского назначения в составе проекта организации строительства
ПК-8.4 Определение потребности строительного производства в материально-технических и трудовых ресурсах в составе проекта организации строительства	Знает основные положения материально – технического обеспечения строительства
	Знает принципы определения потребности в трудовых и материально-технических ресурсах в составе проекта организации строительства
	Имеет навыки (начального уровня) определения потребности в трудовых и материально-технических ресурсах в составе проекта организации строительства
	Имеет навыки (начального уровня) планирования потребности в трудовых и материально-технических ресурсах на основе календарных планов строительства объектов промышленного и гражданского назначения в составе проекта организации строительства
ПК-8.5 Разработка строительного генерального плана основного периода строительства здания (сооружения) промышленного и гражданского назначения в составе проекта организации строительства	Знает состав исходных данных для разработки строительного генерального плана основного периода строительства зданий (сооружений) промышленного и гражданского назначения в составе проекта организации строительства
	Знает состав и содержание строительного генерального плана основного периода строительства зданий (сооружений) промышленного и гражданского назначения в составе проекта организации строительства
	Имеет навыки (начального уровня) разработки строительного генерального плана основного периода строительства здания (сооружения) промышленного и гражданского назначения в составе проекта организации строительства
ПК-8.8 Оценка комплектности исходно-разрешительной и рабочей документации для выполнения строительного-монтажных работ	Знает состав исходно-разрешительной документации для выполнения строительного-монтажных работ по возведению объекта промышленного и гражданского назначения
ПК-8.9 Составление графика производства строительного-монтажных работ в составе проекта производства работ	Знает состав исходных данных для разработки календарного плана производства работ по объекту промышленного и гражданского назначения в составе проекта производства работ
	Знает состав и содержание календарного плана производства работ по объекту промышленного и гражданского назначения в составе проекта производства работ
	Имеет навыки (основного уровня) разработки и оптимизации календарного плана производства работ по

Код и наименование индикатора достижения компетенции	Наименование показателя оценивания (результата обучения по дисциплине)
	объекту промышленного и гражданского назначения в составе проекта производства работ
ПК-9.1 Разработка схемы организации работ на участке строительства в составе проекта производства работ	Знает принципы организации строительной площадки при выполнении строительно-монтажных работ по возведению объектов промышленного и гражданского назначения
	Имеет навыки (основного уровня) разработки схемы организации работ на участке строительства объекта промышленного или гражданского назначения в составе проекта производства работ
ПК-9.2 Составление сводной ведомости потребности в материально-технических и трудовых ресурсах	Знает структуру материально-технической базы
	Знает формы и особенности организации поставок материально-технических ресурсов
	Знает методы определения потребности в трудовых ресурсах
	Имеет навыки (основного уровня) составления сводной ведомости потребности в материально-технических и трудовых ресурсах в составе проекта производства работ
ПК-9.4 Разработка строительного генерального плана основного периода строительства здания (сооружения) в составе проекта производства работ	Знает состав исходных данных для разработки объектного строительного генерального плана основного периода строительства здания (сооружения) промышленного и гражданского назначения в составе проекта производства работ
	Знает состав и содержание объектного строительного генерального плана основного периода строительства здания (сооружения) промышленного и гражданского назначения в составе проекта производства работ
	Имеет навыки (основного уровня) разработки объектного строительного генерального плана основного периода строительства здания (сооружения) промышленного и гражданского назначения в составе проекта производства работ
ПК-9.7 Составление схемы операционного контроля качества строительно-монтажных работ	Знает принципы и порядок проведения операционного контроля качества выполняемых строительно-монтажных работ со стороны надзорных органов
ПК-10.1 Составление плана работ подготовительного периода	Знает состав работ подготовительного периода возведения объектов промышленного и гражданского назначения
ПК-10.2 Определение функциональных связей между подразделениями проектной (строительно-монтажной) организации	Знает принципы и схемы взаимодействия участников строительства
ПК-10.4 Составление плана мероприятий по обеспечению безопасности на строительной площадке, соблюдению требований охраны труда, пожарной безопасности и охраны окружающей среды	Знает требования нормативно-технических документов, обеспечивающие безопасности на строительной площадке, соблюдению требований охраны труда, пожарной безопасности и охраны окружающей среды
	Имеет навыки (основного уровня) разработки объектного строительного генерального плана основного периода строительства здания (сооружения) промышленного и гражданского назначения с учетом требований охраны

Код и наименование индикатора достижения компетенции	Наименование показателя оценивания (результата обучения по дисциплине)
	труда, пожарной безопасности и охраны окружающей среды
ПК-10.5 Составление графиков потребности в трудовых, материально-технических ресурсах по объекту промышленного и гражданского назначения при выполнении строительно-монтажных работ	Знает правила построения графиков потребности в трудовых, материально-технических ресурсах по объекту промышленного и гражданского назначения
	Имеет навыки (основного уровня) расчета и планирования потребности в трудовых и материально-технических ресурсах на основе календарных планов производства работ по объекту промышленного и гражданского назначения в составе проекта производства работ
ПК-10.6 Составление оперативного плана строительно-монтажных работ	Знает состав и расчетные показатели оперативных планов, задачи суточных и недельных графиков производства работ и материально-технического обеспечения
ПК-11.3 Оценка основных технико-экономических показателей проектных решений здания (сооружения) промышленного и гражданского назначения	Знает основные технико-экономические показатели объекта капитального строительства
	Имеет навыки (основного уровня) расчета, последующей оценки и оптимизации технико-экономических показателей объекта капитального строительства
ПК-11.5 Выбор мер по борьбе с коррупцией при проведении технико-экономической оценки здания (сооружения) промышленного и гражданского назначения	Знает основные принципы противодействия коррупции в организации, ответственность юридических и физических лиц за коррупционные правонарушения
	Знает основной перечень мер противодействия коррупции при проведении технико-экономической оценки здания (сооружения) промышленного и гражданского назначения

Информация о формировании и контроле результатов обучения представлена в Фонде оценочных средств (Приложение 1).

3. Трудоёмкость дисциплины и видов учебных занятий по дисциплине

Общая трудоёмкость дисциплины составляет 5 зачётных единиц (180 академических часов).

(1 зачетная единица соответствует 36 академическим часам)

Видами учебных занятий и работы обучающегося по дисциплине могут являться.

Обозначение	Виды учебных занятий и работы обучающегося
Л	Лекции
ЛР	Лабораторные работы
ПЗ	Практические занятия
КоП	Компьютерный практикум
КРП	Групповые и индивидуальные консультации по курсовым работам (курсовым проектам)
СР	Самостоятельная работа обучающегося в период теоретического обучения
Контроль	Самостоятельная работа обучающегося и контактная работа обучающегося с преподавателем в период промежуточной аттестации

Структура дисциплины:

Форма обучения – очная.

№	Наименование раздела дисциплины	Семестр	Количество часов по видам учебных занятий и работы обучающегося							Формы промежуточной аттестации, текущего контроля успеваемости *	
			Л	ЛР	ПЗ	КоП	КРП	СР	Контроль		
1	Инвестиционная деятельность в строительстве	7	6					16	80	36	<i>Контрольная работа п. 3,4,5,8</i>
2	Планирование строительного производства	7	2								
3	Моделирование параметров возведения объекта	7	4		8						
4	Организация строительной площадки	7	4		4						
5	Организация материально-технического обеспечения строительства	7	2		2						
6	Организация строительного производства при реконструкции зданий и сооружений	7	4								
7	Организация системы переработки строительных отходов	7	4								
8	Организация производственного быта строителей	7	4		2						
9	Подготовка, организация и проведение подрядных торгов	7	2								
	Итого:	7	32		16			16	80	36	<i>Экзамен, курсовая работа</i>

* - реферат, контрольная работа, расчетно-графическая работа, домашнее задание

Форма обучения – очно-заочная.

№	Наименование раздела дисциплины	Семестр	Количество часов по видам учебных занятий и работы обучающегося							Формы промежуточной аттестации, текущего контроля успеваемости *	
			Л	ЛР	ПЗ	КоП	КРП	СР	Контроль		
1	Инвестиционная деятельность в строительстве	8	2					16	127	27	<i>Контрольная работа п. 3,4,5,8</i>
2	Планирование строительного производства	8									
3	Моделирование параметров возведения объекта	8			2						
4	Организация строительной площадки	8			2						
5	Организация материально-	8			2						

	технического обеспечения строительства									
6	Организация строительного производства при реконструкции зданий и сооружений	8								
7	Организация системы переработки строительных отходов	8								
8	Организация производственного быта строителей	8			2					
9	Подготовка, организация и проведение подрядных торгов	8								
	Итого:	8	2		8		16	127	27	Экзамен, курсовая работа

* - реферат, контрольная работа, расчетно-графическая работа, домашнее задание

Форма обучения – заочная.

№	Наименование раздела дисциплины	Семестр	Количество часов по видам учебных занятий и работы обучающегося						Контроль	Формы промежуточной аттестации, текущего контроля успеваемости*
			Л	ЛР	ПЗ	КоП	КРП	СР		
1	Инвестиционная деятельность в строительстве	8								Контрольная работа п. 3,4,5,8
2	Планирование строительного производства	8								
3	Моделирование параметров возведения объекта	8			2					
4	Организация строительной площадки	8			2					
5	Организация материально-технического обеспечения строительства	8								
6	Организация строительного производства при реконструкции зданий и сооружений	8					8	141	27	
7	Организация системы переработки строительных отходов	8								
8	Организация производственного быта строителей	8								
9	Подготовка, организация и проведение подрядных торгов	8								
	Итого:	8			4		8	141	27	Экзамен, курсовая работа

* - реферат, контрольная работа, расчетно-графическая работа, домашнее задание

4. Содержание дисциплины, структурированное по видам учебных занятий и разделам

При проведении аудиторных учебных занятий предусмотрено проведение текущего контроля успеваемости: в рамках практических занятий предусмотрено выполнение обучающимися контрольной работы.

4.1 Лекции

Форма обучения – очная.

№	Наименование раздела дисциплины	Тема и содержание лекций
1	Инвестиционная деятельность в строительстве	<p>Жизненный цикл инвестиционного проекта. Понятие жизненного цикла инвестиционного проекта. Изменение затрат и прибыли жизненного цикла инвестиционного проекта. Этапы прединвестиционной фазы. Этапы инвестиционной фазы. Этапы эксплуатационной фазы.</p> <p>Интенсификация инвестиционного процесса создания объекта. Система инвестиционного процесса. Факторы, определяющие характер изменения системы или отдельных ее подсистем. Формирование рациональной структуры, обеспечивающей на выходе резкое сокращение продолжительности создания объектов. Коэффициенты совмещения этапов инвестиционного процесса создания объекта. Примерные расчетные формулы для определения сроков начала и окончания этапов инвестиционного процесса.</p> <p>Государственное регулирование градостроительной деятельности. Система государственного регулирования. Техническое регулирование. Государственный строительный надзор. Экспертиза проектной документации и результатов инженерных изысканий, экологическая экспертиза проектной документации. Разрешение на строительство. Разрешение на ввод объекта в эксплуатацию. Сметное нормирование и ценообразование.</p> <p>Контроль и надзор за строительством зданий и сооружений. Технический надзор заказчика. Авторский надзор проектной организации. Государственный санитарный надзор. Государственный пожарный надзор. Административный надзор.</p>
2	Планирование строительного производства	<p>Генеральное и стратегическое планирование. Генеральное (долгосрочное) целевое планирование. Стратегическое (среднесрочное) планирование.</p>

		<p>Разработка базовой стратегии строительной организации. Ключевые элементы стратегического планирования. Основные принципы стратегического управления. Этапы базовой стратегии строительной организации. Текущее и оперативное планирование. Текущее (годовое) планирование. Оперативное планирование. Оценка рисков при принятии решений. Понятие риска при принятии решений. Риски, наиболее существенные для строительных организаций. Модель управления рисками. Структура, состав, задачи. Причины возникновения рисков.</p>
3	<p>Моделирование параметров возведения объекта</p>	<p>Порядок разработки и оценки календарных планов. Виды календарных планов для различных этапов и периодов строительства. Показатели оценки календарных планов. Построение и расчет линейных и сетевых графиков. Линейные графики. Правила построения. Определение расчетных параметров. Сетевые графики. Правила построения. Определение расчетных параметров. Корректировка сетевых графиков. Случаи необходимости корректировки сетевых графиков. Виды корректировки сетевых графиков. Оптимизация календарных планов. Расчет потребности в рабочих кадрах. Этапы оптимизации календарных планов по использованию трудовых ресурсов.</p>
4	<p>Организация строительной площадки</p>	<p>Виды и содержание стройгенпланов. Понятие строительного генерального плана. Виды строительных генеральных планов. Временная строительная инфраструктура. Размещение монтажных кранов и механизмов. Выбор монтажного крана. Привязка кранов к зданию. Монтажная зона, рабочая зона крана (зона обслуживания краном), зона перемещения груза, опасная зона работы крана, опасная зона подкрановых путей, опасная зона работы подъемника, опасная зона дорог, опасная зона вдоль линий воздушных путей. Организация складского хозяйства и внутрипостроечные дороги. Запасы материалов, изделий и конструкций, обеспечивающие бесперебойное снабжение ими строительства. Типы складов. Выбор рациональной системы складирования. Укрупнительная сборка конструкций и элементов. Внутрипостроечные дороги. Обеспечение энергией и водой. Проектирование временного электроснабжения строительных площадок. Временное водоснабжение и канализация.</p>

		<p>Временное теплоснабжение на строительных площадках. Сжатый воздух на строительной площадке.</p>
5	<p>Организация материально-технического обеспечения строительства</p>	<p>Структура материально-технической базы. Понятие материально-технической базы. Структура материально-технической базы. Формы организации материально-технического обеспечения. Структура материально-технических ресурсов. Функции отделов снабжения в строительных организациях. Производственные базы. Управление производственно-технологической комплектацией. Организация поставок материально-технических ресурсов. Виды комплектов конструкций, изделий, материалов и оборудования. Типы способов доставки. Определение количественного состава парка контейнеров и средств пакетирования соответствующего типа. Унифицированная нормативно-техническая документация по комплектации. Состав унифицированной нормативно-технологической документации по комплектации (УНТДК). Исходные данные для разработки УНТДК.</p>
6	<p>Организация строительного производства при реконструкции зданий и сооружений</p>	<p>Виды и особенности реконструкции объектов. Задачи реконструкции объектов. Виды реконструкции объектов. Особенности реконструкции объектов. Методы организации реконструкции объектов. Дополнительные требования к организационным решениям (разработка проекта производства работ по реконструкции действующего промышленного предприятия (ППРр)) Способы сноса зданий и сооружений. Решения организационно-технологической документации при сносе зданий и сооружений. Подготовительные работы перед сносом зданий и сооружений Способы сноса зданий и сооружений. Способы демонтажа зданий и сооружений. Понятие демонтажа зданий и сооружений. Способы демонтажа зданий и сооружений.</p>
7	<p>Организация системы переработки строительных отходов</p>	<p>Источники образования и классификация строительных отходов. Структура строительных отходов по видам производств. Виды строительных отходов. Классификация отходов по признакам. Особенности отечественного пути утилизации строительных отходов. Предприятия по переработке строительных отходов. Основное технологическое оборудование дробильно-сортировочных комплексов. Формирование системы управления переработкой строительных отходов. Система управления переработкой строительных отходов.</p>

		<p>Содержание и целевая направленность системы управления переработкой строительных отходов.</p> <p>Положения создания системы управления переработкой строительных отходов.</p> <p>Организация переработки строительных отходов.</p> <p>Переработка бетонного лома.</p> <p>Переработка битумосодержащих покрытий.</p> <p>Переработка древесных отходов.</p> <p>Переработка отходов полимерных материалов.</p>
8	Организация производственного быта строителей	<p>Расчет состава бытового городка.</p> <p>Условия создания системы санитарно-бытового обслуживания строителей.</p> <p>Исходные данные для расчета санитарно-бытового обслуживания строителей.</p> <p>Расчет потребности в мобильных зданиях.</p> <p>Планировочные решения бытовых городков.</p> <p>Выбор места размещения бытовых городков.</p> <p>Планировочные решения бытовых городков.</p> <p>Выбор инженерных систем жизнеобеспечения.</p> <p>Система инженерных сетей и коммуникаций бытовых городков.</p> <p>Водоснабжение.</p> <p>Электроснабжение.</p> <p>Канализация.</p> <p>Теплоснабжение.</p> <p>Эксплуатация бытовых городков.</p> <p>Эксплуатация зданий и инженерных сетей</p> <p>Поддержание порядка на территории городка</p> <p>Соблюдение правил техники безопасности и пожарной безопасности, требований санитарной гигиены.</p>
9	Подготовка, организация и проведение подрядных торгов	<p>Виды и участники подрядных торгов.</p> <p>Виды подрядных торгов.</p> <p>Участники подрядных торгов.</p> <p>Функции участников подрядных торгов.</p> <p>Состав тендерной документации.</p> <p>Разделы тендерной документации.</p> <p>Состав разделов тендерной документации.</p> <p>Условия и порядок проведения торгов.</p> <p>Условия проведения торгов.</p> <p>Порядок проведения торгов.</p> <p>Утверждение результатов и заключение контрактов.</p>

Форма обучения – очно-заочная.

№	Наименование раздела дисциплины	Тема и содержание лекций
1	Инвестиционная деятельность в строительстве	<p>Жизненный цикл инвестиционного проекта.</p> <p>Понятие жизненного цикла инвестиционного проекта.</p> <p>Изменение затрат и прибыли жизненного цикла инвестиционного проекта.</p> <p>Этапы прединвестиционной фазы.</p> <p>Этапы инвестиционной фазы.</p>

	<p>Этапы эксплуатационной фазы.</p> <p>Интенсификация инвестиционного процесса создания объекта.</p> <p>Система инвестиционного процесса.</p> <p>Факторы, определяющие характер изменения системы или отдельных ее подсистем.</p> <p>Формирование рациональной структуры, обеспечивающей на выходе резкое сокращение продолжительности создания объектов.</p> <p>Коэффициенты совмещения этапов инвестиционного процесса создания объекта.</p> <p>Примерные расчетные формулы для определения сроков начала и окончания этапов инвестиционного процесса.</p>
--	---

Форма обучения – заочная.

Не предусмотрено учебным планом.

4.2 Лабораторные работы

Не предусмотрено учебным планом.

4.3 Практические занятия

Форма обучения – очная.

№	Наименование раздела дисциплины	Тема и содержание занятия
3	Моделирование параметров возведения объекта	<p>Линейное и сетевое моделирование.</p> <p>Расчет параметров и увязка работ строительных потоков.</p> <p>Правила и техника построения сетевых и линейных графиков.</p> <p>Методы расчета и оптимизация сетевых графиков.</p> <p>Разработка и оптимизация календарных планов.</p> <p>Разработка календарного плана строительства объектов промышленного и гражданского назначения в составе проекта организации строительства.</p> <p>Построение графиков потребности в строительных конструкциях, изделиях и материалах, потребности в трудовых ресурсах, потребности в основных строительных машинах, механизмах и транспортных средствах.</p> <p>Разработка календарного плана производства работ по объекту промышленного и гражданского назначения в составе проекта производства работ.</p> <p>Построение графиков движения рабочих кадров по объекту, движения основных строительных машин по объекту, поступления на объект строительных конструкций, изделий, материалов и оборудования.</p> <p>Оптимизация календарных планов.</p> <p>Расчет, последующая оценка и оптимизация технико-экономических показателей объекта капитального строительства</p>
4	Организация строительной	Строительные генеральные планы в составе ПОС и ППР.

	площадки	Этапы разработки различных видов строительных генеральных планов в составе ПОС и ППР. Мероприятия по охране труда, пожарной безопасности и охраны окружающей среды при разработке строительных генеральных планов. Организация временной инфраструктуры строительной площадки. Расчет и выбор инженерных и транспортных систем строительных площадок. Размещение монтажных кранов и других механизмов, определение опасных зон. Технико-экономические показатели строительной площадки.
5	Организация материально-технического обеспечения строительства	Организация материально-технического обеспечения строительства Комплектация и доставка материальных ресурсов. Определение потребности в материально-технических ресурсах для строительства объекта промышленного и гражданского назначения. Составление сводной ведомости потребности в материально-технических ресурсах в составе проекта производства работ.
8	Организация производственного быта строителей	Организация производственного быта строителей. Расчет состава и планировочные решения бытовых городков строителей.

Форма обучения – очно-заочная.

№	Наименование раздела дисциплины	Тема и содержание занятия
3	Моделирование параметров возведения объекта	Линейное и сетевое моделирование. Расчет параметров и увязка работ строительных потоков. Правила и техника построения сетевых и линейных графиков.
4	Организация строительной площадки	Строительные генеральные планы в составе ПОС и ППР. Этапы разработки различных видов строительных генеральных планов в составе ПОС и ППР. Мероприятия по охране труда, пожарной безопасности и охраны окружающей среды при разработке строительных генеральных планов. Организация временной инфраструктуры строительной площадки.
5	Организация материально-технического обеспечения строительства	Организация материально-технического обеспечения строительства Комплектация и доставка материальных ресурсов. Определение потребности в материально-технических ресурсах для строительства объекта промышленного и гражданского назначения. Составление сводной ведомости потребности в материально-технических ресурсах в составе проекта производства работ.
8	Организация производственного быта строителей	Организация производственного быта строителей. Расчет состава и планировочные решения бытовых городков строителей.

Форма обучения – заочная.

№	Наименование раздела дисциплины	Тема и содержание занятия
3	Моделирование параметров возведения объекта	Линейное и сетевое моделирование. Расчет параметров и увязка работ строительных потоков. Правила и техника построения сетевых и линейных графиков.
4	Организация строительной площадки	Строительные генеральные планы в составе ПОС и ППР. Этапы разработки различных видов строительных генеральных планов в составе ПОС и ППР. Мероприятия по охране труда, пожарной безопасности и охраны окружающей среды при разработке строительных генеральных планов. Организация временной инфраструктуры строительной площадки.

4.4 Компьютерные практикумы

Не предусмотрено учебным планом.

4.5 Групповые и индивидуальные консультации по курсовым работам (курсовым проектам)

На групповых и индивидуальных консультациях по курсовым работам осуществляется контактная работа обучающегося по вопросам выполнения курсовой работы. Консультации проводятся в аудиториях и/или через электронную информационную образовательную среду. При проведении консультаций преподаватель осуществляет контроль хода выполнения обучающимся курсовой работы.

4.6 Самостоятельная работа обучающегося в период теоретического обучения

Самостоятельная работа обучающегося в период теоретического обучения включает в себя:

- самостоятельную подготовку к учебным занятиям, включая подготовку к аудиторным формам текущего контроля успеваемости;
- выполнение курсовой работы;
- самостоятельную подготовку к промежуточной аттестации.

В таблице указаны темы для самостоятельного изучения обучающимся:

Форма обучения – очная.

№	Наименование раздела дисциплины	Темы для самостоятельного изучения
1	Инвестиционная деятельность в строительстве	Особенности инвестиционной политики в строительной отрасли Российской Федерации.
2	Планирование строительного производства	Оптимизация загрузки строительных машин и оборудования при выполнении строительно – монтажных работ. Критерии планирования производства работ с применением строительных машин и оборудования.
3	Моделирование параметров возведения объекта	Автоматизированный расчет сетевого графика, построение линейных графиков.

		Принципы разработки организационно-технологической документации на базе информационной модели объекта капитального строительства. Комплексные укрупненные сетевые графики в составе проекта организации строительства.
4	Организация строительной площадки	Порядок обслуживания строительных машин и оборудования на объекте. Информационное обеспечение технического обслуживания и ремонта строительных машин и оборудования.
5	Организация материально-технического обеспечения строительства	Управление материально – техническими ресурсами. Потребность в материально – технических ресурсах при различных условиях потребления. Моделирование системы управления запасами.
6	Организация строительного производства при реконструкции зданий и сооружений	Особенности формирования комплектов средств механизации при реконструкции зданий и сооружений. Приемы и средства механизации погрузо - разгрузочных работ.
7	Организация системы переработки строительных отходов	Эффективность переработки строительных отходов методом рециклинга. Управление системой переработки строительных отходов.
8	Организация производственного быта строителей	Рациональные режимы труда и отдыха работников строительства. Особенности планировки санитарно-бытовых помещений.
9	Подготовка, организация и проведение подрядных торгов	Проблемы организации и проведения подрядных торгов.

Форма обучения – очно - заочная.

№	Наименование раздела дисциплины	Темы для самостоятельного изучения
1	Инвестиционная деятельность в строительстве	<p>Лекции: Государственное регулирование градостроительной деятельности. Система государственного регулирования. Техническое регулирование. Государственный строительный надзор. Экспертиза проектной документации и результатов инженерных изысканий, экологическая экспертиза проектной документации. Разрешение на строительство. Разрешение на ввод объекта в эксплуатацию. Сметное нормирование и ценообразование. Контроль и надзор за строительством зданий и сооружений. Технический надзор заказчика. Авторский надзор проектной организации. Государственный санитарный надзор. Государственный пожарный надзор.</p>

		<p>Административный надзор. Самостоятельная работа: Особенности инвестиционной политики в строительной отрасли Российской Федерации.</p>
2	Планирование строительного производства	<p>Лекции: Генеральное и стратегическое планирование. Генеральное (долгосрочное) целевое планирование. Стратегическое (среднесрочное) планирование. Разработка базовой стратегии строительной организации. Ключевые элементы стратегического планирования. Основные принципы стратегического управления. Этапы базовой стратегии строительной организации. Текущее и оперативное планирование. Текущее (годовое) планирование. Оперативное планирование. Оценка рисков при принятии решений. Понятие риска при принятии решений. Риски, наиболее существенные для строительных организаций. Модель управления рисками. Структура, состав, задачи. Причины возникновения рисков. Самостоятельная работа: Оптимизация загрузки строительных машин и оборудования при выполнении строительно – монтажных работ. Критерии планирования производства работ с применением строительных машин и оборудования.</p>
3	Моделирование параметров возведения объекта	<p>Лекции: Порядок разработки и оценки календарных планов. Виды календарных планов для различных этапов и периодов строительства. Показатели оценки календарных планов. Построение и расчет линейных и сетевых графиков. Линейные графики. Правила построения. Определение расчетных параметров. Сетевые графики. Правила построения. Определение расчетных параметров. Корректировка сетевых графиков. Случаи необходимости корректировки сетевых графиков. Виды корректировки сетевых графиков. Оптимизация календарных планов. Расчет потребности в рабочих кадрах. Этапы оптимизации календарных планов по использованию трудовых ресурсов. Практические занятия: Линейное и сетевое моделирование. Методы расчета и оптимизация сетевых графиков. Разработка и оптимизация календарных планов.</p>

		<p>Разработка календарного плана строительства объектов промышленного и гражданского назначения в составе проекта организации строительства.</p> <p>Построение графиков потребности в строительных конструкциях, изделиях и материалах, потребности в трудовых ресурсах, потребности в основных строительных машинах, механизмах и транспортных средствах.</p> <p>Разработка календарного плана производства работ по объекту промышленного и гражданского назначения в составе проекта производства работ.</p> <p>Построение графиков движения рабочих кадров по объекту, движения основных строительных машин по объекту, поступления на объект строительных конструкций, изделий, материалов и оборудования.</p> <p>Оптимизация календарных планов.</p> <p>Расчет, последующая оценка и оптимизация технико-экономических показателей объекта капитального строительства.</p> <p>Самостоятельная работа: Автоматизированный расчет сетевого графика, построение линейных графиков. Принципы разработки организационно-технологической документации на базе информационной модели объекта капитального строительства. Комплексные укрупненные сетевые графики в составе проекта организации строительства.</p>
4	<p>Организация строительной площадки</p>	<p>Лекции:</p> <p>Виды и содержание стройгенпланов. Понятие строительного генерального плана. Виды строительных генеральных планов. Временная строительная инфраструктура.</p> <p>Размещение монтажных кранов и механизмов. Выбор монтажного крана. Привязка кранов к зданию. Монтажная зона, рабочая зона крана (зона обслуживания краном), зона перемещения груза, опасная зона работы крана, опасная зона подкрановых путей, опасная зона работы подъемника, опасная зона дорог, опасная зона вдоль линий воздушных путей.</p> <p>Организация складского хозяйства и внутрипостроечные дороги. Запасы материалов, изделий и конструкций, обеспечивающие бесперебойное снабжение ими строительства. Типы складов. Выбор рациональной системы складирования. Укрупнительная сборка конструкций и элементов. Внутрипостроечные дороги.</p>

		<p>Обеспечение энергией и водой. Проектирование временного электроснабжения строительных площадок. Временное водоснабжение и канализация. Временное теплоснабжение на строительных площадках. Сжатый воздух на строительной площадке.</p> <p>Практические занятия: Строительные генеральные планы в составе ПОС и ППР. Расчет и выбор инженерных и транспортных систем строительных площадок. Размещение монтажных кранов и других механизмов, определение опасных зон. Техничко-экономические показатели строительной площадки. Самостоятельная работа: Порядок обслуживания строительных машин и оборудования на объекте. Информационное обеспечение технического обслуживания и ремонта строительных машин и оборудования.</p>
5	<p>Организация материально-технического обеспечения строительства</p>	<p>Лекции: Структура материально-технической базы. Понятие материально-технической базы. Структура материально-технической базы. Формы организации материально-технического обеспечения. Структура материально-технических ресурсов. Функции отделов снабжения в строительных организациях. Производственные базы. Управление производственно-технологической комплектацией. Организация поставок материально-технических ресурсов. Виды комплектов конструкций, изделий, материалов и оборудования. Типы способов доставки. Определение количественного состава парка контейнеров и средств пакетирования соответствующего типа. Унифицированная нормативно-техническая документация по комплектации. Состав унифицированной нормативно-технологической документации по комплектации (УНТДК). Исходные данные для разработки УНТДК. Самостоятельная работа: Управление материально – техническими ресурсами. Потребность в материально – технических ресурсах при различных условиях потребления.</p>

		<p>Моделирование системы управления запасами.</p>
6	<p>Организация строительного производства при реконструкции зданий и сооружений</p>	<p>Лекции: Виды и особенности реконструкции объектов. Задачи реконструкции объектов. Виды реконструкции объектов. Особенности реконструкции объектов. Методы организации реконструкции объектов. Дополнительные требования к организационным решениям (разработка проекта производства работ по реконструкции действующего промышленного предприятия (ППРр)) Способы сноса зданий и сооружений. Решения организационно-технологической документации при сносе зданий и сооружений. Подготовительные работы перед сносом зданий и сооружений Способы сноса зданий и сооружений. Способы демонтажа зданий и сооружений. Понятие демонтажа зданий и сооружений. Способы демонтажа зданий и сооружений. Самостоятельная работа: Особенности формирования комплектов средств механизации при реконструкции зданий и сооружений. Приемы и средства механизации погрузо - разгрузочных работ.</p>
7	<p>Организация системы переработки строительных отходов</p>	<p>Лекции: Источники образования и классификация строительных отходов. Структура строительных отходов по видам производств. Виды строительных отходов. Классификация отходов по признакам. Особенности отечественного пути утилизации строительных отходов. Предприятия по переработке строительных отходов. Основное технологическое оборудование дробильно-сортировочных комплексов. Формирование системы управления переработкой строительных отходов. Система управления переработкой строительных отходов. Содержание и целевая направленность системы управления переработкой строительных отходов. Положения создания системы управления переработкой строительных отходов. Организация переработки строительных отходов. Переработка бетонного лома. Переработка битумосодержащих покрытий. Переработка древесных отходов. Переработка отходов полимерных материалов. Самостоятельная работа: Эффективность переработки строительных отходов</p>

		методом рециклинга. Управление системой переработки строительных отходов.
8	Организация производственного быта строителей	<p>Лекции: Расчет состава бытового городка. Условия создания системы санитарно-бытового обслуживания строителей. Исходные данные для расчета санитарно-бытового обслуживания строителей. Расчет потребности в мобильных зданиях. Планировочные решения бытовых городков. Выбор места размещения бытовых городков. Планировочные решения бытовых городков. Выбор инженерных систем жизнеобеспечения. Система инженерных сетей и коммуникаций бытовых городков. Водоснабжение. Электроснабжение. Канализация. Теплоснабжение. Эксплуатация бытовых городков. Эксплуатация зданий и инженерных сетей Поддержание порядка на территории городка Соблюдение правил техники безопасности и пожарной безопасности, требований санитарной гигиены. Самостоятельная работа: Рациональные режимы труда и отдыха работников строительства. Особенности планировки санитарно-бытовых помещений.</p>
9	Подготовка, организация и проведение подрядных торгов	<p>Лекции: Виды и участники подрядных торгов. Виды подрядных торгов. Участники подрядных торгов. Функции участников подрядных торгов. Состав тендерной документации. Разделы тендерной документации. Состав разделов тендерной документации. Условия и порядок проведения торгов. Условия проведения торгов. Порядок проведения торгов. Утверждение результатов и заключение контрактов. Самостоятельная работа: Проблемы организации и проведения подрядных торгов.</p>

Форма обучения – заочная.

№	Наименование раздела дисциплины	Темы для самостоятельного изучения
1	Инвестиционная деятельность в строительстве	<p>Лекции: Жизненный цикл инвестиционного проекта.</p>

		<p>Понятие жизненного цикла инвестиционного проекта. Изменение затрат и прибыли жизненного цикла инвестиционного проекта. Этапы прединвестиционной фазы. Этапы инвестиционной фазы. Этапы эксплуатационной фазы. Интенсификация инвестиционного процесса создания объекта. Система инвестиционного процесса. Факторы, определяющие характер изменения системы или отдельных ее подсистем. Формирование рациональной структуры, обеспечивающей на выходе резкое сокращение продолжительности создания объектов. Коэффициенты совмещения этапов инвестиционного процесса создания объекта. Примерные расчетные формулы для определения сроков начала и окончания этапов инвестиционного процесса. Государственное регулирование градостроительной деятельности. Система государственного регулирования. Техническое регулирование. Государственный строительный надзор. Экспертиза проектной документации и результатов инженерных изысканий, экологическая экспертиза проектной документации. Разрешение на строительство. Разрешение на ввод объекта в эксплуатацию. Сметное нормирование и ценообразование. Контроль и надзор за строительством зданий и сооружений. Технический надзор заказчика. Авторский надзор проектной организации. Государственный санитарный надзор. Государственный пожарный надзор. Административный надзор. Самостоятельная работа: Особенности инвестиционной политики в строительной отрасли Российской Федерации.</p>
2	Планирование строительного производства	<p>Лекции: Генеральное и стратегическое планирование. Генеральное (долгосрочное) целевое планирование. Стратегическое (среднесрочное) планирование. Разработка базовой стратегии строительной организации. Ключевые элементы стратегического планирования. Основные принципы стратегического управления. Этапы базовой стратегии строительной организации. Текущее и оперативное планирование. Текущее (годовое) планирование.</p>

		<p>Оперативное планирование.</p> <p>Оценка рисков при принятии решений.</p> <p>Понятие риска при принятии решений.</p> <p>Риски, наиболее существенные для строительных организаций.</p> <p>Модель управления рисками. Структура, состав, задачи. Причины возникновения рисков.</p> <p>Самостоятельная работа:</p> <p>Оптимизация загрузки строительных машин и оборудования при выполнении строительно – монтажных работ.</p> <p>Критерии планирования производства работ с применением строительных машин и оборудования.</p>
3	<p>Моделирование параметров возведения объекта</p>	<p>Лекции:</p> <p>Порядок разработки и оценки календарных планов.</p> <p>Виды календарных планов для различных этапов и периодов строительства.</p> <p>Показатели оценки календарных планов.</p> <p>Построение и расчет линейных и сетевых графиков.</p> <p>Линейные графики. Правила построения.</p> <p>Определение расчетных параметров.</p> <p>Сетевые графики. Правила построения. Определение расчетных параметров.</p> <p>Корректировка сетевых графиков.</p> <p>Случаи необходимости корректировки сетевых графиков.</p> <p>Виды корректировки сетевых графиков.</p> <p>Оптимизация календарных планов.</p> <p>Расчет потребности в рабочих кадрах.</p> <p>Этапы оптимизации календарных планов по использованию трудовых ресурсов.</p> <p>Практические занятия:</p> <p>Линейное и сетевое моделирование.</p> <p>Методы расчета и оптимизация сетевых графиков.</p> <p>Разработка и оптимизация календарных планов.</p> <p>Разработка календарного плана строительства объектов промышленного и гражданского назначения в составе проекта организации строительства.</p> <p>Построение графиков потребности в строительных конструкциях, изделиях и материалах, потребности в трудовых ресурсах, потребности в основных строительных машинах, механизмах и транспортных средствах.</p> <p>Разработка календарного плана производства работ по объекту промышленного и гражданского назначения в составе проекта производства работ.</p> <p>Построение графиков движения рабочих кадров по объекту, движения основных строительных машин по объекту, поступления на объект строительных</p>

		<p>конструкций, изделий, материалов и оборудования. Оптимизация календарных планов. Расчет, последующая оценка и оптимизация технико-экономических показателей объекта капитального строительства. Самостоятельная работа: Автоматизированный расчет сетевого графика, построение линейных графиков. Принципы разработки организационно-технологической документации на базе информационной модели объекта капитального строительства. Комплексные укрупненные сетевые графики в составе проекта организации строительства.</p>
4	<p>Организация строительной площадки</p>	<p>Лекции: Виды и содержание стройгенпланов. Понятие строительного генерального плана. Виды строительных генеральных планов. Временная строительная инфраструктура. Размещение монтажных кранов и механизмов. Выбор монтажного крана. Привязка кранов к зданию. Монтажная зона, рабочая зона крана (зона обслуживания краном), зона перемещения груза, опасная зона работы крана, опасная зона подкрановых путей, опасная зона работы подъемника, опасная зона дорог, опасная зона вдоль линий воздушных путей. Организация складского хозяйства и внутрипостроечные дороги. Запасы материалов, изделий и конструкций, обеспечивающие бесперебойное снабжение ими строительства. Типы складов. Выбор рациональной системы складирования. Укрупнительная сборка конструкций и элементов. Внутрипостроечные дороги. Обеспечение энергией и водой. Проектирование временного электроснабжения строительных площадок. Временное водоснабжение и канализация. Временное теплоснабжение на строительных площадках. Сжатый воздух на строительной площадке. Практические занятия: Строительные генеральные планы в составе ПОС и ППР. Расчет и выбор инженерных и транспортных систем строительных площадок. Размещение монтажных кранов и других механизмов, определение опасных зон. Технико-экономические показатели строительной</p>

		<p>площадки.</p> <p>Самостоятельная работа:</p> <p>Порядок обслуживания строительных машин и оборудования на объекте.</p> <p>Информационное обеспечение технического обслуживания и ремонта строительных машин и оборудования.</p>
5	<p>Организация материально-технического обеспечения строительства</p>	<p>Лекции:</p> <p>Структура материально-технической базы.</p> <p>Понятие материально-технической базы.</p> <p>Структура материально-технической базы.</p> <p>Формы организации материально-технического обеспечения.</p> <p>Структура материально-технических ресурсов.</p> <p>Функции отделов снабжения в строительных организациях.</p> <p>Производственные базы.</p> <p>Управление производственно-технологической комплектацией.</p> <p>Организация поставок материально-технических ресурсов.</p> <p>Виды комплектов конструкций, изделий, материалов и оборудования.</p> <p>Типы способов доставки.</p> <p>Определение количественного состава парка контейнеров и средств пакетирования соответствующего типа.</p> <p>Унифицированная нормативно-техническая документация по комплектации.</p> <p>Состав унифицированной нормативно-технологической документации по комплектации (УНТДК).</p> <p>Исходные данные для разработки УНТДК.</p> <p>Практические занятия:</p> <p>Организация материально-технического обеспечения строительства</p> <p>Комплектация и доставка материальных ресурсов.</p> <p>Определение потребности в материально-технических ресурсах для строительства объекта промышленного и гражданского назначения.</p> <p>Составление сводной ведомости потребности в материально-технических ресурсах в составе проекта производства работ.</p> <p>Самостоятельная работа:</p> <p>Управление материально – техническими ресурсами.</p> <p>Потребность в материально – технических ресурсах при различных условиях потребления.</p> <p>Моделирование системы управления запасами.</p>
6	<p>Организация строительного производства при реконструкции зданий и сооружений</p>	<p>Лекции:</p> <p>Виды и особенности реконструкции объектов.</p> <p>Задачи реконструкции объектов.</p> <p>Виды реконструкции объектов.</p>

		<p>Особенности реконструкции объектов. Методы организации реконструкции объектов. Дополнительные требования к организационным решениям (разработка проекта производства работ по реконструкции действующего промышленного предприятия (ППРр))</p> <p>Способы сноса зданий и сооружений. Решения организационно-технологической документации при сносе зданий и сооружений. Подготовительные работы перед сносом зданий и сооружений Способы сноса зданий и сооружений.</p> <p>Способы демонтажа зданий и сооружений. Понятие демонтажа зданий и сооружений. Способы демонтажа зданий и сооружений. Самостоятельная работа: Особенности формирования комплектов средств механизации при реконструкции зданий и сооружений. Приемы и средства механизации погрузо - разгрузочных работ.</p>
7	Организация системы переработки строительных отходов	<p>Лекции: Источники образования и классификация строительных отходов. Структура строительных отходов по видам производств. Виды строительных отходов. Классификация отходов по признакам.</p> <p>Особенности отечественного пути утилизации строительных отходов. Предприятия по переработке строительных отходов. Основное технологическое оборудование дробильно-сортировочных комплексов.</p> <p>Формирование системы управления переработкой строительных отходов. Система управления переработкой строительных отходов. Содержание и целевая направленность системы управления переработкой строительных отходов. Положения создания системы управления переработкой строительных отходов.</p> <p>Организация переработки строительных отходов. Переработка бетонного лома. Переработка битумосодержащих покрытий. Переработка древесных отходов. Переработка отходов полимерных материалов. Самостоятельная работа: Эффективность переработки строительных отходов методом рециклинга. Управление системой переработки строительных отходов.</p>
8	Организация производственного быта строителей	<p>Лекции: Расчет состава бытового городка.</p>

		<p>Условия создания системы санитарно-бытового обслуживания строителей. Исходные данные для расчета санитарно-бытового обслуживания строителей. Расчет потребности в мобильных зданиях. Планировочные решения бытовых городков. Выбор места размещения бытовых городков. Планировочные решения бытовых городков. Выбор инженерных систем жизнеобеспечения. Система инженерных сетей и коммуникаций бытовых городков. Водоснабжение. Электроснабжение. Канализация. Теплоснабжение. Эксплуатация бытовых городков. Эксплуатация зданий и инженерных сетей Поддержание порядка на территории городка Соблюдение правил техники безопасности и пожарной безопасности, требований санитарной гигиены. Практические занятия: Организация производственного быта строителей. Расчет состава и планировочные решения бытовых городков строителей. Самостоятельная работа: Рациональные режимы труда и отдыха работников строительства. Особенности планировки санитарно-бытовых помещений.</p>
9	Подготовка, организация и проведение подрядных торгов	<p>Лекции: Виды и участники подрядных торгов. Виды подрядных торгов. Участники подрядных торгов. Функции участников подрядных торгов. Состав тендерной документации. Разделы тендерной документации. Состав разделов тендерной документации. Условия и порядок проведения торгов. Условия проведения торгов. Порядок проведения торгов. Утверждение результатов и заключение контрактов. Самостоятельная работа: Проблемы организации и проведения подрядных торгов.</p>

4.7 Самостоятельная работа обучающегося и контактная работа обучающегося с преподавателем в период промежуточной аттестации

Работа обучающегося в период промежуточной аттестации включает в себя подготовку к формам промежуточной аттестации (к экзамену, к защите курсовой работы), а также саму промежуточную аттестацию.

5. Оценочные материалы по дисциплине

Фонд оценочных средств по дисциплине приведён в Приложении 1 к рабочей программе дисциплины.

Оценочные средства для проведения промежуточной аттестации, а также текущего контроля по дисциплине хранятся на кафедре (структурном подразделении), ответственной за преподавание данной дисциплины.

6. Учебно-методическое и материально-техническое обеспечение дисциплины

Основные принципы осуществления учебной работы обучающихся изложены в локальных нормативных актах, определяющих порядок организации контактной работы и порядок самостоятельной работы обучающихся. Организация учебной работы обучающихся на аудиторных учебных занятиях осуществляется в соответствии с п. 3.

6.1 Перечень учебных изданий и учебно-методических материалов для освоения дисциплины

Для освоения дисциплины обучающийся может использовать учебные издания и учебно-методические материалы, имеющиеся в научно-технической библиотеке НИУ МГСУ и/или размещённые в Электронных библиотечных системах.

Актуальный перечень учебных изданий и учебно-методических материалов представлен в Приложении 2 к рабочей программе дисциплины.

6.2 Перечень профессиональных баз данных и информационных справочных систем

При осуществлении образовательного процесса по дисциплине используются профессиональные базы данных и информационных справочных систем, перечень которых указан в Приложении 3 к рабочей программе дисциплины.

6.3 Перечень материально-технического, программного обеспечения освоения дисциплины

Учебные занятия по дисциплине проводятся в помещениях, оснащенных соответствующим оборудованием и программным обеспечением.

Перечень материально-технического и программного обеспечения дисциплины приведен в Приложении 4 к рабочей программе дисциплины.

Шифр	Наименование дисциплины
Б1.В.12	Организация, планирование и управление строительством

Код направления подготовки / специальности	08.03.01
Направление подготовки / специальность	Строительство
Наименование ОПОП (направленность / профиль)	Промышленное и гражданское строительство
Год начала реализации ОПОП	2023
Уровень образования	бакалавриат
Форма обучения	очная, очно-заочная, заочная
Год разработки/обновления	2023

ФОНД ОЦЕНОЧНЫХ СРЕДСТВ

1. Описание показателей и критериев оценивания компетенций, описание шкал оценивания

Оценивание формирования компетенций производится на основе показателей оценивания, указанных в п.2. рабочей программы и в п.1.1 ФОС.

Связь компетенций, индикаторов достижения компетенций и показателей оценивания приведена в п.2 рабочей программы.

1.1. Описание формирования и контроля показателей оценивания

Оценивание уровня освоения обучающимся компетенций осуществляется с помощью форм промежуточной аттестации и текущего контроля. Формы промежуточной аттестации и текущего контроля успеваемости по дисциплине, с помощью которых производится оценивание, указаны в учебном плане и в п.3 рабочей программы.

В таблице приведена информация о формировании результатов обучения по дисциплине разделами дисциплины, а также о контроле показателей оценивания компетенций формами оценивания.

Наименование показателя оценивания (результата обучения по дисциплине)	Номера разделов дисциплины	Формы оценивания (формы промежуточной аттестации, текущего контроля успеваемости)
Знает принципы разработки организационно-технологической документации на базе информационной модели объекта капитального строительства	3	Экзамен
Знает этапы и особенности разработки комплексного укрупненного сетевого графика в составе проекта организации строительства на базе информационной модели объекта	3	Экзамен

капитального строительства		
Знает состав исходных данных для разработки проекта организации строительства и проекта организации работ по сносу (демонтажу) зданий и сооружений	4,6,8	Экзамен
Знает перечень нормативно-технической документации, необходимой для разработки проекта организации строительства и проекта организации работ по сносу (демонтажу) зданий и сооружений	4,6,8	Экзамен
Знает принципы выбора организационно-технологической схемы возведения здания (сооружения) промышленного и гражданского назначения в составе проекта организации строительства	3,4,5,6	Экзамен
Знает состав исходных данных для разработки календарного плана строительства объектов промышленного и гражданского назначения в составе проекта организации строительства	2,3	Экзамен
Знает состав и содержание календарного плана строительства объектов промышленного и гражданского назначения в составе проекта организации строительства	2,3	Экзамен
Имеет навыки (начального уровня) разработки календарного плана строительства объектов промышленного и гражданского назначения в составе проекта организации строительства	3	Контрольная работа
Знает основные положения материально – технического обеспечения строительства	5,6	Экзамен
Знает принципы определения потребности в трудовых и материально-технических ресурсах в составе проекта организации строительства	5,6	Экзамен
Имеет навыки (начального уровня) определения потребности в трудовых и материально-технических ресурсах в составе проекта организации строительства	5	Экзамен, Контрольная работа
Имеет навыки (начального уровня) планирования потребности в трудовых и материально-технических ресурсах на основе календарных планов строительства объектов промышленного и гражданского назначения в составе проекта организации строительства	3,5	Контрольная работа
Знает состав исходных данных для разработки строительного генерального плана основного периода строительства зданий (сооружений) промышленного и гражданского назначения в составе проекта организации строительства	4,7,8	Экзамен
Знает состав и содержание строительного генерального плана основного периода строительства зданий (сооружений) промышленного и гражданского назначения в составе проекта организации строительства	4,7,8	Экзамен

Имеет навыки (начального уровня) разработки строительного генерального плана основного периода строительства здания (сооружения) промышленного и гражданского назначения в составе проекта организации строительства	4,8	Контрольная работа
Знает состав исходно-разрешительной документации для выполнения строительно-монтажных работ по возведению объекта промышленного и гражданского назначения	1,6,9	Экзамен
Знает состав исходных данных для разработки календарного плана производства работ по объекту промышленного и гражданского назначения в составе проекта производства работ	2,3	Экзамен
Знает состав и содержание календарного плана производства работ по объекту промышленного и гражданского назначения в составе проекта производства работ	2,3	Экзамен
Имеет навыки (основного уровня) разработки и оптимизации календарного плана производства работ по объекту промышленного и гражданского назначения в составе проекта производства работ	3	Курсовая работа, Контрольная работа
Знает принципы организации строительной площадки при выполнении строительно-монтажных работ по возведению объектов промышленного и гражданского назначения	4	Экзамен
Имеет навыки (основного уровня) разработки схемы организации работ на участке строительства объекта промышленного или гражданского назначения в составе проекта производства работ	4	Курсовая работа, Контрольная работа
Знает структуру материально-технической базы	3,5	Экзамен
Знает формы и особенности организации поставок материально-технических ресурсов	3,5	Экзамен
Знает методы определения потребности в трудовых ресурсах	3,5	Экзамен
Имеет навыки (основного уровня) составления сводной ведомости потребности в материально-технических и трудовых ресурсах в составе проекта производства работ	3,5	Курсовая работа, Контрольная работа
Знает состав исходных данных для разработки объектного строительного генерального плана основного периода строительства здания (сооружения) промышленного и гражданского назначения в составе проекта производства работ	4,5,7,8	Экзамен
Знает состав и содержание объектного строительного генерального плана основного периода строительства здания (сооружения) промышленного и гражданского назначения в составе проекта производства работ	4,5,7,8	Экзамен
Имеет навыки (основного уровня) разработки объектного строительного генерального плана	4,5,8	Курсовая работа, Контрольная работа

основного периода строительства здания (сооружения) промышленного и гражданского назначения в составе проекта производства работ		
Знает принципы и порядок проведения операционного контроля качества выполняемых строительно-монтажных работ со стороны надзорных органов	1	Экзамен
Знает состав работ подготовительного периода возведения объектов промышленного и гражданского назначения	1,2,6	Экзамен
Знает принципы и схемы взаимодействия участников строительства	1,2	Экзамен
Знает требования нормативно-технических документов, обеспечивающие безопасности на строительной площадке, соблюдению требований охраны труда, пожарной безопасности и охраны окружающей среды	4,6,7,8	Экзамен
Имеет навыки (основного уровня) разработки объектного строительного генерального плана основного периода строительства здания (сооружения) промышленного и гражданского назначения с учетом требований охраны труда, пожарной безопасности и охраны окружающей среды	4,8	Курсовая работа
Знает правила построения графиков потребности в трудовых, материально-технических ресурсах по объекту промышленного и гражданского назначения	2,3,4,5	Экзамен
Имеет навыки (основного уровня) расчета и планирования потребности в трудовых и материально-технических ресурсах на основе календарных планов производства работ по объекту промышленного и гражданского назначения в составе проекта производства работ	3,5	Курсовая работа, Контрольная работа
Знает состав и расчетные показатели оперативных планов, задачи суточных и недельных графиков производства работ и материально-технического обеспечения	2	Экзамен
Знает основные технико-экономические показатели объекта капитального строительства	1,3,4,9	Экзамен
Имеет навыки (основного уровня) расчета, последующей оценки и оптимизации технико-экономических показателей объекта капитального строительства	3,4	Курсовая работа, Контрольная работа
Знает основные принципы противодействия коррупции в организации, ответственность юридических и физических лиц за коррупционные правонарушения	1,9	Экзамен
Знает основной перечень мер противодействия коррупции при проведении технико-экономической оценки здания (сооружения) промышленного и гражданского назначения	1,9	Экзамен

1.2. Описание критериев оценивания компетенций и шкалы оценивания

При проведении промежуточной аттестации в форме экзамена и защиты курсовых работ используется шкала оценивания: «2» (неудовлетворительно), «3» (удовлетворительно), «4» (хорошо), «5» (отлично).

Показателями оценивания являются знания и навыки обучающегося, полученные при изучении дисциплины.

Критериями оценивания достижения показателей являются:

Показатель оценивания	Критерий оценивания
Знания	Знание терминов и определений, понятий
	Знание основных закономерностей и соотношений, принципов
	Объём освоенного материала, усвоение всех дидактических единиц (разделов)
	Полнота ответов на проверочные вопросы
	Правильность ответов на вопросы
	Чёткость изложения и интерпретации знаний
Навыки начального уровня	Навыки выбора методик выполнения заданий
	Навыки выполнения заданий различной сложности
	Навыки самопроверки. Качество сформированных навыков
	Навыки анализа результатов выполнения заданий, решения задач
	Навыки представления результатов решения задач
Навыки основного уровня	Навыки выбора методик выполнения заданий
	Навыки выполнения заданий различной сложности
	Навыки самопроверки. Качество сформированных навыков
	Навыки анализа результатов выполнения заданий, решения задач
	Навыки представления результатов решения задач
	Навыки обоснования выполнения заданий
	Быстрота выполнения заданий
	Самостоятельность в выполнении заданий
Результативность (качество) выполнения заданий	

2. Типовые контрольные задания для оценивания формирования компетенций

2.1. Промежуточная аттестация

2.1.1. Промежуточная аттестация в форме экзамена, дифференцированного зачета (зачета с оценкой), зачета

Форма(ы) промежуточной аттестации:

Экзамен в 7 семестре (очная форма обучения)

Экзамен в 8 семестре (очно-заочная и заочная формы обучения).

Перечень типовых вопросов (заданий) для проведения экзамена в 7 семестре (очная/ форма обучения), в 8 семестре (очно-заочная и заочная формы обучения):

№	Наименование раздела дисциплины	Типовые вопросы/задания
1	Инвестиционная деятельность в строительстве	Основные этапы жизненного цикла инвестиционного проекта. Состав исходно-разрешительной документации для объектов капитального строительства

		<p>(прединвестиционная, инвестиционная фазы). Состав работ подготовительного периода (инвестиционная фаза). Виды государственного регулирования градостроительной деятельности. Задачи надзора за строительной деятельностью. Принципы и порядок проведения операционного контроля качества строительно-монтажных работ. Взаимодействие участников инвестиционно-строительной деятельности. Ответственность участников инвестиционно-строительной деятельности.</p>
2	Планирование строительного производства	<p>Виды планирования. Цели и задачи развития генерального планирования. Стратегическое планирование (программа развития). Сущность текущего и оперативного планирования. Порядок формирования стратегии строительной организации. Принципы взаимодействия участников строительства. Оценка рисков при принятии решений.</p>
3	Моделирование параметров возведения объекта	<p>Виды календарных планов и порядок их разработки. Методы расчета сетевых графиков. Способы корректировки сетевых графиков. Порядок оптимизации календарных планов. Организационно-технологические схемы возведения зданий. Состав исходных данных для разработки календарных планов в составе ПОС. Состав исходных данных для разработки календарных планов в составе ППР. Основные принципы разработки календарных планов в составе ПОС и ППР. Методы определения потребности в трудовых ресурсах.</p>
4	Организация строительной площадки	<p>Виды стройгенпланов и их содержание. Принципы разработки стройгенпланов в составе ПОС, ППР (подготовительный и основной периоды). Состав исходных данных для разработки СГП на основной период. Принципы организации строительной площадки при выполнении СМР. Размещение монтажных кранов и определение опасных зон. Определение параметров складов и внутрипостроечных дорог. Порядок расчета потребности в энергии и воде.</p>
5	Организация материально-технического обеспечения строительства	<p>Состав и структура материально-технической базы строительства. Основные положения материально-технического обеспечения строительства. Формы организации материально-технического обеспечения. Методы определения потребности в материально-технических ресурсах. Организация поставок материальных ресурсов. Виды и задачи унифицированной нормативно-</p>

		технической документации
6	Организация строительного производства при реконструкции зданий и сооружений	Группы особенностей реконструкции объектов. Дополнительные требования к организационно-технологическим решениям. Состав исходно-разрешительной документации для выполнения СМР при реконструкции зданий и сооружений. Способы сноса зданий и сооружений. Способы и порядок демонтажа объектов. Состав исходных данных для разработки проекта организации работ по сносу (демонтажу) зданий и сооружений. Перечень нормативно-технической документации для разработки проекта организации работ по сносу (демонтажу) зданий и сооружений.
7	Организация системы переработки строительных отходов	Принципы утилизации строительных отходов. Источники образования строительных отходов. Организация переработки строительных отходов. Область применения вторичных ресурсов. Требование нормативно-технических документов по охране окружающей среды.
8	Организация производственного быта строителей	Последовательность расчета бытового городка. Основные планировочные решения бытовых городков. Выбор инженерных систем жизнеобеспечения. Требования нормативно-технических документов по охране труда при размещении бытового городка. Требование нормативно-технических документов по пожарной безопасности при проектировании бытового городка.
9	Подготовка, организация и проведение подрядных торгов	Виды и участники подрядных торгов. Состав и содержание тендерной документации. Условия и порядок проведения торгов. Ответственность участников проведения торгов.

2.1.2. Промежуточная аттестация в форме защиты курсовой работы (курсового проекта)

Тематика курсовых работ:

1. Организация строительства жилого здания.
2. Организация строительства промышленного объекта.
3. Организация строительства объектов социального назначения.
4. Организация строительного производства по реконструкции объектов производственного и непромышленного назначения.

Состав типового задания на выполнение курсовых работ.

1. Определение нормативной продолжительности возведения объекта.
2. Разработка календарного плана производства работ по объекту.
3. Определение состава (номенклатуры) объемов, трудоемкости и машиноемкости работ.
4. Выбор рациональных способов выполнения основных строительного-монтажных работ.
5. Определение продолжительности выполнения работ.
6. Построение организационно-технологической модели возведения объекта.

7. Построение графиков распределения ресурсов.
8. Определение потребности в строительных машинах и механизмах.
9. Определение потребности в основных строительных материалах, конструкциях, деталях и полуфабрикатах.
10. Разработка объектного строительного генерального плана.

Перечень типовых примерных вопросов для защиты курсовой работы:

1. Как определить нормативную продолжительность строительства.
2. Формы календарных планов производства работ.
3. Определение основных показателей календарного плана – объем работ, трудоемкость, число маш.-смен.
4. Определение продолжительности работ, выполняемых ручным и механизированным способом.
5. Построение ресурсных графиков (движение рабочих кадров, основных строительных машин, поступление строительных конструкций, изделий и материалов).
6. Порядок оптимизации графика движения рабочих кадров.
7. Коэффициент неравномерности количества рабочих.
8. Порядок разработки объектного стройгенплана.
9. Перечень временной строительной инфраструктуры.
10. Выбор и привязка монтажных кранов.
11. Определение опасных зон работы монтажного крана.
12. Определение площади складов.
13. Параметры внутрипостроечных дорог.
14. Порядок проектирования временного электроснабжения строительной площадки.
15. Определение потребности во временном водоснабжении.
16. Определение расхода воды на противопожарные цели.
17. Расчет состава бытового городка.

2.2. Текущий контроль

2.2.1. Перечень форм текущего контроля:

- контрольная работа в 7 семестре для очной формы обучения;
- контрольная работа в 8 семестре для очно-заочной и заочной форм обучения.

2.2.2. Типовые контрольные задания форм текущего контроля:

Контрольная работа по теме: «Организация строительства объекта промышленного и гражданского назначения».

Типовые контрольные вопросы/задания для контрольной работы:

1. Разработка оперативных планов и недельно-суточных графиков производства работ и материально-технического обеспечения.
2. Построение сетевой модели при поточном ведении работ.
3. Расчет сетевого графика табличным методом. Оптимизация сетевого графика по времени.
4. Расчет сетевого графика секторным методом. Оптимизация сетевого графика по времени.
5. Составление календарного плана на основе сетевого графика.

6. Построение графиков поступления на объект строительных конструкций, изделий и материалов, движения трудовых ресурсов по объекту, движения основных строительных машин по объекту.
7. Построение графика движения рабочих кадров по объекту. Определение коэффициента неравномерности.
8. Построение графика движения основных строительных машин по объекту.
9. Построение графика поступления на объект строительных конструкций, изделий, материалов и оборудования.
10. Составление сводной ведомости потребности в материально-технических ресурсах.
11. Расчет необходимого числа монтажных кранов для выполнения монтажных работ в заданные сроки.
12. Расчет необходимого числа звеньев каменщиков для выполнения каменных работ в установленный срок.
13. Определение трудоемкости каменных работ.
14. Расчет продолжительности монтажа крупноблочного здания.
15. Выбор монтажного крана.
16. Расчет величины производственного запаса строительных материалов.
17. Расчет суммарной площади складов строительных материалов.
18. Расчет количества типовых инвентарных сооружений для санитарно-бытовых нужд.
19. Расчет необходимого количества электричества для производственных нужд.
20. Расчет потребного количества воды для строительной площадки.
21. Технико-экономическая оценка организационно-управленческих решений.

3. Методические материалы, определяющие процедуры оценивания

Процедура проведения промежуточной аттестации и текущего контроля успеваемости регламентируется локальным нормативным актом, определяющим порядок осуществления текущего контроля успеваемости и промежуточной аттестации обучающихся.

3.1. Процедура оценивания при проведении промежуточной аттестации обучающихся по дисциплине в форме экзамена и/или дифференцированного зачета (зачета с оценкой)

Промежуточная аттестация по дисциплине в форме экзамена проводится в 7 семестре (очная форма обучения), в 8 семестре (очно-заочная и заочная формы обучения).

Используются критерии и шкала оценивания, указанные в п.1.2. Оценка выставляется преподавателем интегрально по всем показателям и критериям оценивания.

Ниже приведены правила оценивания формирования компетенций по показателю оценивания «Знания».

Критерий оценивания	Уровень освоения и оценка			
	«2» (неудовлетв.)	«3» (удовлетвор.)	«4» (хорошо)	«5» (отлично)
Знание терминов и определений, понятий	Не знает терминов и определений	Знает термины и определения, но допускает неточности формулировок	Знает термины и определения	Знает термины и определения, может корректно сформулировать их самостоятельно

Знание основных закономерностей и соотношений, принципов	Не знает основные закономерности и соотношения, принципы построения знаний	Знает основные закономерности, соотношения, принципы построения знаний	Знает основные закономерности, соотношения, принципы построения знаний, их интерпретирует и использует	Знает основные закономерности, соотношения, принципы построения знаний, может самостоятельно их получить и использовать
Объём освоенного материала, усвоение всех дидактических единиц (разделов)	Не знает значительной части материала дисциплины	Знает только основной материал дисциплины, не усвоил его деталей	Знает материал дисциплины в объёме	Обладает твёрдым и полным знанием материала дисциплины, владеет дополнительными знаниями
Полнота ответов на проверочные вопросы	Не даёт ответы на большинство вопросов	Даёт неполные ответы на все вопросы	Даёт ответы на вопросы, но не все - полные	Даёт полные, развёрнутые ответы на поставленные вопросы
Правильность ответов на вопросы	Допускает грубые ошибки при изложении ответа на вопрос	В ответе имеются существенные ошибки	В ответе имеются несущественные неточности	Ответ верен
Чёткость изложения и интерпретации знаний	Излагает знания без логической последовательности	Излагает знания с нарушениями в логической последовательности	Излагает знания без нарушений в логической последовательности	Излагает знания в логической последовательности, самостоятельно их интерпретируя и анализируя
	Не иллюстрирует изложение поясняющими схемами, рисунками и примерами	Выполняет поясняющие схемы и рисунки небрежно и с ошибками	Выполняет поясняющие рисунки и схемы корректно и понятно	Выполняет поясняющие рисунки и схемы точно и аккуратно, раскрывая полноту усвоенных знаний
	Неверно излагает и интерпретирует знания	Допускает неточности в изложении и интерпретации знаний	Грамотно и по существу излагает знания	Грамотно и точно излагает знания, делает самостоятельные выводы

Ниже приведены правила оценивания формирования компетенций по показателю оценивания «Навыки начального уровня».

Критерий оценивания	Уровень освоения и оценка			
	«2» (неудовлетв.)	«3» (удовлетвор.)	«4» (хорошо)	«5» (отлично)

Навыки выбора методик выполнения заданий	Не может выбрать методику выполнения заданий	Испытывает затруднения по выбору методики выполнения заданий	Без затруднений выбирает стандартную методику выполнения заданий	Применяет теоретические знания для выбора методики выполнения заданий
Навыки выполнения заданий различной сложности	Не имеет навыков выполнения учебных заданий	Имеет навыки выполнения только простых типовых учебных заданий	Имеет навыки выполнения только стандартных учебных заданий	Имеет навыки выполнения как стандартных, так и нестандартных учебных заданий
Навыки самопроверки. Качество сформированных навыков	Допускает грубые ошибки при выполнении заданий, нарушающие логику решения задач	Допускает ошибки при выполнении заданий, нарушения логики решения	Допускает ошибки при выполнении заданий, не нарушающие логику решения	Не допускает ошибок при выполнении заданий
Навыки анализа результатов выполнения заданий, решения задач	Делает некорректные выводы	Испытывает затруднения с формулированием корректных выводов	Делает корректные выводы по результатам решения задачи	Самостоятельно анализирует результаты выполнения заданий
Навыки представления результатов решения задач	Не может проиллюстрировать решение задачи поясняющими схемами, рисунками	Выполняет поясняющие схемы и рисунки небрежно и с ошибками	Выполняет поясняющие рисунки и схемы корректно и понятно	Выполняет поясняющие рисунки и схемы верно и аккуратно

3.2. Процедура оценивания при проведении промежуточной аттестации обучающихся по дисциплине в форме зачета

Промежуточная аттестация по дисциплине в форме зачёта не проводится.

3.3. Процедура оценивания при проведении промежуточной аттестации обучающихся по дисциплине в форме защиты курсовой работы (курсового проекта)

Промежуточная аттестация по дисциплине проводится в форме защиты курсовой работы/курсового проекта в в 7 семестре (очная форма обучения), в 8 семестре (очно-заочная и заочная формы обучения).

Используется шкала и критерии оценивания, указанные в п.1.2. Процедура оценивания знаний приведена в п.3.1.

Ниже приведены правила оценивания формирования компетенций по показателю оценивания «Навыки основного уровня».

Критерий оценивания	Уровень освоения и оценка			
	«2» (неудовлетв.)	«3» (удовлетвор.)	«4» (хорошо)	«5» (отлично)

Навыки выбора методик выполнения заданий	Не может выбрать методику выполнения заданий	Испытывает затруднения по выбору методики выполнения заданий	Без затруднений выбирает стандартную методику выполнения заданий	Применяет теоретические знания для выбора методики выполнения заданий
Навыки выполнения заданий различной сложности	Не имеет навыков выполнения учебных заданий	Имеет навыки выполнения только простых типовых учебных заданий	Имеет навыки выполнения только стандартных учебных заданий	Имеет навыки выполнения как стандартных, так и нестандартных учебных заданий
Навыки самопроверки. Качество сформированных навыков	Допускает грубые ошибки при выполнении заданий, нарушающие логику решения задач	Допускает ошибки при выполнении заданий, нарушения логики решения	Допускает ошибки при выполнении заданий, не нарушающие логику решения	Не допускает ошибок при выполнении заданий
Навыки анализа результатов выполнения заданий, решения задач	Делает некорректные выводы	Испытывает затруднения с формулированием корректных выводов	Делает корректные выводы по результатам решения задачи	Самостоятельно анализирует результаты выполнения заданий
Навыки представления результатов решения задач	Не может проиллюстрировать решение задачи поясняющими схемами, рисунками	Выполняет поясняющие схемы и рисунки небрежно и с ошибками	Выполняет поясняющие рисунки и схемы корректно и понятно	Выполняет поясняющие рисунки и схемы верно и аккуратно
Навыки обоснования выполнения заданий	Не может обосновать алгоритм выполнения заданий	Испытывает затруднения при обосновании алгоритма выполнения заданий	Обосновывает ход решения задач без затруднений	Грамотно обосновывает ход решения задач
Быстрота выполнения заданий	Не выполняет задания или выполняет их очень медленно, не достигая поставленных задач	Выполняет задания медленно, с отставанием от установленного графика.	Выполняет все поставленные задания в срок	Выполняет все поставленные задания с опережением графика
Самостоятельность в выполнении заданий	Не может самостоятельно планировать и выполнять задания	Выполняет задания только с помощью наставника	Самостоятельно выполняет задания с консультацией у наставника	Выполняет задания самостоятельно, без посторонней помощи
Результативность (качество) выполнения заданий	Выполняет задания некачественно	Выполняет задания с недостаточным качеством	Выполняет задания качественно	Выполняет качественно даже сложные задания

Приложение 2 к рабочей программе

Шифр	Наименование дисциплины
Б1.В.12	Организация, планирование и управление строительством

Код направления подготовки / специальности	08.03.01
Направление подготовки / специальность	Строительство
Наименование ОПОП (направленность / профиль)	Промышленное и гражданское строительство
Год начала реализации ОПОП	2023
Уровень образования	бакалавриат
Форма обучения	очная, очно-заочная, заочная
Год разработки/обновления	2023

Перечень учебных изданий и учебно-методических материалов

Печатные учебные издания в НТБ НИУ МГСУ:

№ п/п	Автор, название, место издания, издательство, год издания, количество страниц	Количество экземпляров в библиотеке НИУ МГСУ
1	Олейник, П. П. Организация, планирование и управление в строительстве [Текст] : учебник для студентов высших учебных заведений, обучающихся по программе бакалавриата / П. П. Олейник. - Москва : АСВ, 2014. - 160 с. : ил., табл. - (Бакалавр). - Библиогр.: с. 130 (17 назв.). - ISBN 978-5-4323-0009-6	300
2	Ершов М. Н., Ширшиков Б.Ф. Разработка стройгенпланов: учебное пособие по проектированию / Ершов М. Н., Ширшиков Б. Ф. - Москва: АСВ, 2015. - 128 с. - ISBN 978-5-93093-866-1	150
3	Олейник П. П., Бродский В.И. Организация строительного производства. Подготовка и производство строительно-монтажных работ: учебное пособие / Олейник П. П., Бродский В. И.; Московский государственный строительный университет. - Москва: МГСУ, 2014. - 95 с. - ISBN 978-5-7264-0865-1	32

Электронные учебные издания в электронно-библиотечных системах (ЭБС):

№ п/п	Автор, название, место издания, год издания, количество страниц	Ссылка на учебное издание в ЭБС
1	Олейник, П. П. Организация строительной площадки : учебное пособие / П. П. Олейник, В. И. Бродский ; Московский государственный строительный университет. - 2-е изд. (эл.). - Москва : Изд-во МИСИ-МГСУ, 2017. - (Строительство). - URL: http://lib-04.gic.mgsu.ru/lib/2019/81.pdf . - ISBN 978-5-7264-1619-9	http://lib-04.gic.mgsu.ru/lib/2019/81.pdf

2	Олейник, П. П. Методы организации строительства и производства строительного-монтажных работ : учебное пособие по направлению подготовки 08.04.01 Строительство / П. П. Олейник, Р. Р. Казарян, Н. И. Бушуев ; Нац. исследоват. Моск. гос. строит. ун-т. - Москва : МИСИ-МГСУ, 2020. - 1 эл. опт. диск. - (Строительство). - Загл. с титул. экрана. - ISBN 978-5-7264-2814-7 (сетевое). - ISBN 978-5-7264-2815-4 (локальное)	http://lib-04.gic.mgsu.ru/lib/2020/151.pdf
3	Олейник П.П. Организация системы переработки строительных отходов и получение вторичных ресурсов : учебное пособие / Олейник П.П., Олейник С.П.. — Саратов : Вузовское образование, 2019. — 193 с. — ISBN 978-5-4487-0412-3. — Текст : электронный // IPR SMART : [сайт]. — URL: https://www.iprbookshop.ru/79657.html	https://www.iprbookshop.ru/79657.html

Перечень учебно-методических материалов в НТБ НИУ МГСУ:

№ п/п	Автор, название, место издания, издательство, год издания, количество страниц
1	Разработка основных элементов проекта производства работ : методические указания к выполнению курсовой работы / проекта для обучающихся по направлению подготовки 08.03.01 Строительство / Нац. исследоват. Моск. гос. строит. ун-т., каф. технологии и организации строительного производства ; [сост.: О. Н. Вотякова [и др.] ; [рец. П. П. Олейник]. - Москва : МИСИ-МГСУ, 2020. - on-line. - (Строительство). - URL: http://lib-04.gic.mgsu.ru/lib/metod2020/395.pdf .

Электронные образовательные ресурсы (для программ очно-заочной, заочной форм обучения)

№ п/п	Ссылка на электронный курс
1	https://cito.mgsu.ru/subject/index/card/switcher/list/subject_id/1634

Приложение 3 к рабочей программе

Шифр	Наименование дисциплины
Б1.В.12	Организация, планирование и управление строительством

Код направления подготовки / специальности	08.03.01
Направление подготовки / специальность	Строительство
Наименование ОПОП (направленность / профиль)	Промышленное и гражданское строительство
Год начала реализации ОПОП	2023
Уровень образования	бакалавриат
Форма обучения	очная, очно-заочная, заочная
Год разработки/обновления	2023

Перечень профессиональных баз данных и информационных справочных систем

Наименование	Электронный адрес ресурса
«Российское образование» - федеральный портал	http://www.edu.ru/index.php
Научная электронная библиотека	http://elibrary.ru/defaultx.asp?
Электронная библиотечная система IPRbooks	http://www.iprbookshop.ru/
Федеральная университетская компьютерная сеть России	http://www.runnet.ru/
Информационная система "Единое окно доступа к образовательным ресурсам"	http://window.edu.ru/
Научно-технический журнал по строительству и архитектуре «Вестник МГСУ»	http://www.vestnikmgsu.ru/
Научно-техническая библиотека НИУ МГСУ	http://www.mgsu.ru/resources/Biblioteka/

Приложение 4 к рабочей программе

Шифр	Наименование дисциплины
Б1.В.12	Организация, планирование и управление строительством

Код направления подготовки / специальности	08.03.01
Направление подготовки / специальность	Строительство
Наименование ОПОП (направленность / профиль)	Промышленное и гражданское строительство
Год начала реализации ОПОП	2023
Уровень образования	бакалавриат
Форма обучения	очная, очно-заочная, заочная
Год разработки/обновления	2023

Материально-техническое и программное обеспечение дисциплины

Наименование специальных помещений и помещений для самостоятельной работы	Оснащенность специальных помещений и помещений для самостоятельной работы	Перечень лицензионного программного обеспечения. Реквизиты подтверждающего документа
Учебные аудитории для проведения учебных занятий, текущего контроля и промежуточной аттестации	Рабочее место преподавателя, рабочие места обучающихся	
<p>Помещение для самостоятельной работы обучающихся</p> <p>Ауд. 41 НТБ на 80 посадочных мест (рабочее место библиотекаря, рабочие места обучающихся)</p>	<p>ИБП GE VH Series VH 700 Источник бесперебойного питания РИП-12 (2 шт.) Компьютер/ТИП №5 (2 шт.) Компьютер Тип № 1 (6 шт.) Контрольно-пусковой блок С2000-КПБ (26 шт.) Монитор / Samsung 21,5" S22C200B (80 шт.) Плоттер / HP DJ T770 Прибор приемно-контрольный С2000-АСПТ (2 шт.) Принтер / HP LaserJet P2015 DN Принтер /Тип № 4 н/т Принтер HP LJ Pro 400 M401dn Системный блок / Kraftway Credo тип 4 (79 шт.) Электронное табло 2000*950</p>	<p>Adobe Acrobat Reader DC (ПО предоставляется бесплатно на условиях OpLic)</p> <p>Adobe Flash Player (ПО предоставляется бесплатно на условиях OpLic)</p> <p>APM Civil Engineering (Договор № 109/9.13_АО НИУ от 09.12.13 (НИУ-13))</p> <p>ArcGIS Desktop (Договор передачи с ЕСРИ СНГ 31 лицензии от 27.01.2016)</p> <p>ArhciCAD [22] (Б\Д; Веб-кабинет или подписка; OpenLicense)</p> <p>AutoCAD [2018] (Б\Д; Веб-кабинет или подписка; OpenLicense)</p> <p>AutoCAD [2020] (Б\Д; Веб-кабинет или подписка; OpenLicense)</p> <p>Autodesk Revit [2018] (Б\Д; Веб-кабинет или подписка; OpenLicense)</p> <p>Autodesk Revit [2020] (Б\Д; Веб-кабинет или подписка; OpenLicense)</p> <p>CorelDRAW [GSX5;55] (Договор № 292/10.11- АО НИУ от 28.11.2011 (НИУ-11))</p> <p>eLearnBrowser [1.3] (Договор ГМЛ-Л-16/03-846 от 30.03.2016)</p> <p>Google Chrome (ПО предоставляется бесплатно на условиях OpLic)</p> <p>Lazarus (ПО предоставляется бесплатно на условиях OpLic)</p> <p>Mathcad [Edu.Prime;3;30] (Договор №109/9.13_АО НИУ от 09.12.13 (НИУ-13))</p> <p>Mathworks Matlab [R2008a;100] (Договор</p>

		<p>089/08-ОК(ИОП) от 24.10.2008) Mozilla Firefox (ПО предоставляется бесплатно на условиях OpLic) MS Access [2013;Im] (OpenLicense; Подписка Azure Dev Tools; Б\Д; Веб-кабинет) MS ProjectPro [2013;ImX] (OpenLicense; Подписка Azure Dev Tools; Б\Д; Веб-кабинет) MS VisioPro [2013;ADT] (OpenLicense; Подписка Azure Dev Tools; Б\Д; Веб-кабинет) MS Visual FoxPro [ADT] (OpenLicense; Подписка Azure Dev Tools; Б\Д; Веб-кабинет) nanoCAD СПДС Стройплощадка (Договор бесплатной передачи / партнерство) PascalABC [3.2.0.1311] (ПО предоставляется бесплатно на условиях OpLic) Visual Studio Ent [2015;Imx] (OpenLicense; Подписка Azure Dev Tools; Б\Д; Веб-кабинет) Visual Studio Expr [2008;ImX] (OpenLicense; Подписка Azure Dev Tools; Б\Д; Веб-кабинет) WinPro 7 [ADT] (OpenLicense; Подписка Azure Dev Tools; Б\Д; Веб-кабинет) Компас-3D V14 АЕС (Договор № 109/9.13_АО НИУ от 09.12.13 (НИУ-13)) ПК ЛИРА-САПР [2013] (Договор № 109/9.13_АО НИУ от 09.12.13 (НИУ-13))</p>
<p>Помещение для самостоятельной работы обучающихся</p> <p>Ауд. 59 НТБ на 5 посадочных мест, оборудованных компьютерами (рабочее место библиотекаря, рабочие места обучающихся, рабочее место для лиц с ограниченными возможностями здоровья) Читальный зал на 52 посадочных места</p>	<p>Компьютер / ТИП №5 (4 шт.) Монитор Acer 17" AL1717 (4 шт.) Монитор Samsung 24" S24C450B Системный блок Kraftway Credo KC36 2007 (4 шт.) Системный блок Kraftway Credo KC43 с KSS тип3 Принтер/HP LaserJet P2015 DN Аудиторный стол для инвалидов-колясочников Видеоувеличитель /Optelec ClearNote Джойстик компьютерный беспроводной Клавиатура Clevy с большими кнопками и накладкой (беспроводная) Кнопка компьютерная выносная малая Кнопка компьютерная выносная малая (2 шт.)</p>	<p>Google Chrome (ПО предоставляется бесплатно на условиях OpLic (не требуется)) Adobe Acrobat Reader DC (ПО предоставляется бесплатно на условиях OpLic (не требуется)) eLearnBrowser [1.3] (Договор ГМЛ-Л-16/03-846 от 30.03.2016) Mozilla Firefox (ПО предоставляется бесплатно на условиях OpLic (лицензия не требуется)) MS OfficeStd [2010; 300] (Договор № 162/10 - АО НИУ от 18.11.2010 (НИУ-10)) Adobe Acrobat Reader [11] (ПО предоставляется бесплатно на условиях OpLic (лицензия не требуется)) K-Lite Codec Pack (ПО предоставляется бесплатно на условиях OpLic (лицензия не требуется))</p>
<p>Помещение для самостоятельной работы обучающихся</p> <p>Ауд. 84 НТБ На 5 посадочных мест, оборудованных компьютерами (рабочее место библиотекаря, рабочие места обучающихся) Читальный зал на 52 посадочных места</p>	<p>Монитор Acer 17" AL1717 (5 шт.) Системный блок Kraftway KW17 2010 (5 шт.)</p>	<p>AutoCAD [2020] (Б\Д; Веб-кабинет или подписка; OpenLicense) Eurosoft STARK [201W;20] (Договор № 089/08-ОК(ИОП) от 24.10.2008) MS OfficeStd [2010; 300] (Договор № 162/10 - АО НИУ от 18.11.2010 (НИУ-10)) nanoCAD СПДС Конструкции (Договор бесплатной передачи / партнерство) WinPro 7 [ADT] (OpenLicense; Подписка Azure Dev Tools; Б\Д; Веб-кабинет) ПК ЛИРА-САПР [2013R5] (ПО</p>

		предоставляется бесплатно на условиях OpLic (лицензия не требуется)
--	--	--

Федеральное государственное бюджетное образовательное учреждение высшего образования
**«НАЦИОНАЛЬНЫЙ ИССЛЕДОВАТЕЛЬСКИЙ МОСКОВСКИЙ ГОСУДАР-
СТВЕННЫЙ СТРОИТЕЛЬНЫЙ УНИВЕРСИТЕТ»**

РАБОЧАЯ ПРОГРАММА

Шифр	Наименование дисциплины
Б1.В.13	Охрана труда в строительстве

Код направления подготовки / специальности	08.03.01
Направление подготовки / специальность	Строительство
Наименование ОПОП (направленность / профиль)	Промышленное и гражданское строительство
Год начала реализации ОПОП	2023
Уровень образования	бакалавриат
Форма обучения	очная, очно-заочная, заочная
Год разработки/обновления	2023

Разработчики:

должность	ученая степень, ученое звание	ФИО
доцент	к.т.н., доцент	Сугак Е.Б.

Рабочая программа дисциплины разработана и одобрена кафедрой (структурным подразделением) «Комплексная безопасность в строительстве».

Рабочая программа утверждена методической комиссией по УГСН, протокол № 11 от «07» июня 2023 г.

1. Цель освоения дисциплины

Целью освоения дисциплины «Охрана труда в строительстве» является углубление уровня освоения компетенций обучающегося в вопросах производственной безопасности.

Программа составлена в соответствии с требованиями Федерального государственного образовательного стандарта высшего образования по направлению подготовки 08.03.01 Строительство.

Дисциплина относится к части, формируемой участниками образовательных отношений, Блока 1 «Дисциплины (модули)» основной профессиональной образовательной программы «Промышленное и гражданское строительство». Дисциплина является обязательной для изучения.

2. Перечень планируемых результатов обучения по дисциплине, соотнесенных с планируемыми результатами освоения образовательной программы

Код и наименование компетенции (результат освоения)	Код и наименование индикатора достижения компетенции
ПК-6. Способен выполнять работы по архитектурно-строительному проектированию зданий и сооружений промышленного и гражданского назначения	ПК-6.1. Выбор исходной информации для проектирования здания (сооружения) промышленного и гражданского назначения
	ПК-6.2. Выбор нормативно-технических документов, устанавливающих требования к проектированию, возведению и эксплуатации зданий (сооружений) промышленного и гражданского назначения
	ПК-6.3. Подготовка технического задания на разработку раздела проектной документации здания (сооружения) промышленного и гражданского назначения
ПК-9. Способен организовывать производство строительно-монтажных работ в сфере промышленного и гражданского строительства	ПК-9.3. Составление плана мероприятий по соблюдению требований охраны труда, пожарной безопасности и охраны окружающей среды на участке строительства
ПК-10. Способен организовывать производство строительно-монтажных работ в сфере промышленного и гражданского строительства	ПК-10.4. Составление плана мероприятий по обеспечению безопасности на строительной площадке, соблюдению требований охраны труда, пожарной безопасности и охраны окружающей среды

Код и наименование индикатора достижения компетенции	Наименование показателя оценивания (результата обучения по дисциплине)
ПК-6.1. Выбор исходной информации для проектирования здания (сооружения) промышленного и гражданского назначения	Знает способы выбора исходной информации по охране труда и пожарной безопасности для проектирования здания (сооружения) промышленного и гражданского назначения
ПК-6.2. Выбор нормативно-технических документов, устанавливающих требования к зданиям (сооружениям) промышленного и гражданского назначения.	Знает номенклатуру нормативно-технических документов, устанавливающих требования охраны труда и пожарной безопасности к строительным объектам

Код и наименование индикатора достижения компетенции	Наименование показателя оценивания (результата обучения по дисциплине)
ПК-6.3. Подготовка технического задания на разработку раздела проектной документации здания (сооружения) промышленного и гражданского назначения	Знает порядок подготовки технического задания на разработку раздела «Охрана труда» в проектной документации
	Знает основные методы защиты от опасных производственных факторов на строительной площадке
ПК-9.3. Составление плана мероприятий по соблюдению требований охраны труда, пожарной безопасности и охраны окружающей среды на участке строительства	Знает основное содержание плана мероприятий по соблюдению требований охраны труда и пожарной безопасности на участке строительства
	Знает основные требования охраны труда и пожарной безопасности при выполнении основных строительных процессов
ПК-10.4. Составление плана мероприятий по обеспечению безопасности на строительной площадке, соблюдению требований охраны труда, пожарной безопасности и охраны окружающей среды	Знает основное содержание плана мероприятий по обеспечению безопасности на строительной площадке
	Знает основные требования производственной и пожарной безопасности к строительным объектам
	Имеет навыки (начального уровня) по выбору и расчету средств защиты человека от опасных факторов строительного производства

Информация о формировании и контроле результатов обучения представлена в Фонде оценочных средств (Приложение 1).

3. Трудоемкость дисциплины и видов учебных занятий по дисциплине

Общая трудоемкость дисциплины составляет 3 зачётных единицы (108 академических часов). (1 зачетная единица соответствует 36 академическим часам)

Видами учебных занятий и работы обучающегося по дисциплине могут являться.

Обозначение	Виды учебных занятий и работы обучающегося
Л	Лекции
ЛР	Лабораторные работы
ПЗ	Практические занятия
КоП	Компьютерный практикум
КРП	Групповые и индивидуальные консультации по курсовым работам (курсовым проектам)
СР	Самостоятельная работа обучающегося в период теоретического обучения
К	Самостоятельная работа обучающегося и контактная работа обучающегося с преподавателем в период промежуточной аттестации

Структура дисциплины:

Форма обучения – очная

№	Наименование раздела дисциплины	Семестр	Количество часов по видам учебных занятий и работы обучающегося							Формы промежуточной аттестации, текущего контроля успеваемости
			Л	ЛР	ПЗ	КоП	КРП	СР	К	
1	Общие вопросы управления охраной труда в строительстве.	8	6		6			63	9	Контрольная работа – р. 1

2	Обеспечение производственной безопасности при выполнении основных строительных процессов.	8	8		10					<i>Домашнее задание – р.2</i>
3	Пожарная безопасность в строительстве.	8	4		2					
Итого:		8	18		18			63	9	<i>Зачёт</i>

Форма обучения – очно-заочная

№	Наименование раздела дисциплины	Семестр	Количество часов по видам учебных занятий и работы обучающегося							Формы промежуточной аттестации, текущего контроля успеваемости
			Л	ЛР	ПЗ	КоП	КРП	СР	К	
1	Общие вопросы управления охраной труда в строительстве.	8			2					<i>Контрольная работа – р. 1</i> <i>Домашнее задание – р.2</i>
2	Обеспечение производственной безопасности при выполнении основных строительных процессов.	8	2		4			89	9	
3	Пожарная безопасность в строительстве.	8			2					
Итого:		8	2		8			89	9	<i>Зачёт</i>

Форма обучения – заочная

№	Наименование раздела дисциплины	Семестр	Количество часов по видам учебных занятий и работы обучающегося							Формы промежуточной аттестации, текущего контроля успеваемости
			Л	ЛР	ПЗ	КоП	КРП	СР	К	
1	Общие вопросы управления охраной труда в строительстве.	8								<i>Контрольная работа – р. 1</i> <i>Домашнее задание – р. 2</i>
2	Обеспечение производственной безопасности при выполнении основных строительных процессов.	8			6			93	9	
3	Пожарная безопасность в строительстве.	8								
Итого:		8			6			93	9	<i>Зачёт</i>

4. Содержание дисциплины, структурированное по видам учебных занятий и разделам

При проведении аудиторных учебных занятий предусмотрено проведение текущего контроля успеваемости:

- в рамках практических занятий предусмотрено выполнение обучающимися контрольной работы.

4.1 Лекции

Форма обучения – очная

№	Наименование раздела дисциплины	Тема и содержание лекций
1	Общие вопросы управ-	<i>Тема 1. Основные задачи современной охраны труда. Сфера дея-</i>

	ления охраной труда в строительстве.	тельности и задачи современной охраны труда. Экономические последствия несчастных случаев и профессиональных заболеваний. Классификации причин происхождения несчастных случаев. <i>Тема 2. Методические основы производственной безопасности.</i> Объективный и субъективный факторы безопасности Выявление и распознавание производственных опасностей и вредностей, пирамида травматизма. Основные способы защиты человека от опасностей и вредностей, реализация задач охраны труда. Интегральная, дополнительная и указательная безопасность труда. <i>Тема 3. Организационные основы трудоохранной деятельности.</i> Система управления охраной труда, функции работодателя и службы охраны труда. Профессиональный риск и его оценка. Управление профессиональными рисками. Надзор за охраной труда. Обязательное страхование от несчастных случаев и профессиональных заболеваний. Значение охраны труда в современных условиях.
2	Обеспечение производственной безопасности при выполнении основных строительных процессов.	<i>Тема 4. Решения по безопасности труда в проектных документах.</i> Причины производственного травматизма в строительстве. Разработка проектных решений в сфере охраны труда. <i>Тема 5. Условия безопасного выполнения такелажных работ.</i> Безопасность такелажных работ, выбор такелажных приспособлений и их расчет. Организация рабочего места на высоте, коллективные и индивидуальные защитные системы. Безопасная эксплуатация строительных кранов, грузовая и собственная устойчивость кранов. Опасные зоны строительных кранов. <i>Тема 6. Профилактика электротравматизма в строительстве.</i> Действие электрического тока на организм человека, критерии безопасности электрического тока. Практические меры защиты человека, защитное заземление и защитное зануление. <i>Тема 7. Принципы защиты от статического электричества.</i> Принципы защиты от атмосферного статического электричества. Конструктивные решения молниезащит. Защита от статического электричества.
3	Пожарная безопасность в строительстве.	<i>Тема 8. Основные сведения о процессе горения.</i> Механизм возникновения и развития процесса горения. Взрывопожароопасные параметры горючих веществ, особенности горения газов, жидкостей, пылей и твердых веществ. Горючесть строительных материалов. <i>Тема 9. Основы строительной противопожарной защиты здания.</i> Классификация производственных помещений и зданий по взрывопожароопасности. Огнестойкость строительных конструкций, определение предела огнестойкости. Огнестойкость железобетонных и металлических конструкций, способы повышения их пределов огнестойкости. Огнестойкость зданий и сооружений, требуемая и реализуемая степени огнестойкости. Условия безопасной эвакуации людей. Способы и средства тушения пожара. Наружное и внутреннее пожарное водоснабжение.

Форма обучения – очно-заочная

№	Наименование раздела дисциплины	Тема и содержание лекций
1	Общие вопросы управления охраной труда в строительстве.	Основные понятия и определения. Сфера деятельности и задачи современной охраны труда. Причины производственного травматизма в строительстве. Методика изучения дисциплины
2	Обеспечение производственной безопасности при выполнении основных строительных процессов.	
3	Пожарная безопасность в строительстве.	

4.2 Лабораторные работы
Не предусмотрено учебным планом.

4.3 Практические занятия

Форма обучения – очная

№	Наименование раздела дисциплины	Тема и содержание занятия
1.	Общие вопросы управления охраной труда в строительстве.	<i>Тема 1. Причины происхождения несчастных случаев и травматизма в строительстве.</i> Классификация общих причин происхождения любого несчастного случая. Распознавание явного и неявного состояния производственных опасностей и вредностей. Понятие об уровнях повреждения в пирамиде травматизма, оценка приоритетов трудовой деятельности.
		<i>Тема 2. Система управления охраной труда в строительной организации.</i> Система управления охраной труда как часть общей системы управления строительной организации. Нормативные документы по системам управления охраной труда. Организационно-методические особенности современной системы управления охраной труда.
		<i>Тема 3. Обязанности и ответственность должностных лиц по обеспечению охраны труда в строительной организации.</i> Функциональные обязанности работодателя и руководителей производственных подразделений, ответственность специалиста по охране труда в современной системе управления производственной безопасностью. Подготовка плана мероприятий по обеспечению безопасности на строительной площадке, соблюдению требований охраны труда и пожарной безопасности.
2.	Обеспечение производственной безопасности при выполнении основных строительных процессов.	<i>Тема 4. Меры по защите от действия электрического тока.</i> Поражающее действие тока. Основные причины электротравм. Критерии безопасности электрического тока. Способы и средства защиты от поражения электротоком.
		<i>Тема 5. Проектирование и расчет конструкции защитного заземления.</i> Физические предпосылки защитной функции заземления. Виды конструкций. Методика расчета заземления.
		<i>Тема 6. Обеспечение безопасности при проведении такелажных работ.</i> Выбор грузоподъемных такелажных приспособлений. Безопасная эксплуатация такелажных устройств. Расчет параметров гибких строп и траверс для подъема строительных конструкций.
		<i>Тема 7. Выполнение требований охраны труда к проведению бетонных работ.</i> Безопасность монтажа опалубки и арматурных каркасов. Организация рабочего места на опалубке. Безопасность бетонных работ. Подача и укладка бетонной смеси, обеспечение режимов схватывания и твердения. Защита персонала от вибрации.
		<i>Тема 8. Обустройство безопасного рабочего места на высоте.</i> Коллективные средства подмащивания: леса, защитные и сигнальные ограждения, подмости, защитно-улавливающие сетки, грузоприемные площадки. Индивидуальные страховочные системы защиты. Безопасность работы на высоте.
3.	Пожарная безопасность в строительстве.	<i>Тема 9. Обеспечение пожарной и взрывной безопасности зданий и сооружений.</i> Оценка пожарной и взрывной опасности зданий и сооружений. Конструктивно-планировочные решения противопожарных преград и разрывов. Здания для взрывоопасных производств. Легкосбрасываемые конструкции.

Форма обучения – очно-заочная

№	Наименование раздела дисциплины	Тема и содержание занятия
1.	Общие вопросы управления охраной труда в строительстве.	<i>Тема 1. Причины происхождения несчастных случаев и травматизма в строительстве.</i> Классификация общих причин происхождения любого несчастного случая. Распознавание явного и неявного состояния производственных опасностей и вредностей. Понятие об уровнях повреждения в пирамиде травматизма, оценка приоритетов трудовой деятельности.
2	Обеспечение производственной безопасности при выполнении основных строительных процессов	<i>Тема 5. Проектирование и расчет конструкции защитного заземления.</i> Физические предпосылки защитной функции заземления. Виды конструкций. Методика расчета заземления. <i>Тема 6. Обеспечение безопасности при проведении такелажных работ.</i> Выбор грузоподъемных такелажных приспособлений. Безопасная эксплуатация такелажных устройств. Расчет параметров гибких строп и траверс для подъема строительных конструкций.
3	Пожарная безопасность в строительстве.	<i>Тема 9. Обеспечение пожарной и взрывной безопасности зданий и сооружений.</i> Оценка пожарной и взрывной опасности зданий и сооружений. Конструктивно-планировочные решения противопожарных преград и разрывов. Здания для взрывоопасных производств. Легкосбрасываемые конструкции.

Форма обучения – заочная

№	Наименование раздела дисциплины	Тема и содержание занятия
2	Обеспечение производственной безопасности при выполнении основных строительных процессов	<i>Тема 5. Проектирование и расчет конструкции защитного заземления.</i> Физические предпосылки защитной функции заземления. Виды конструкций. Методика расчета заземления. <i>Тема 6. Обеспечение безопасности при проведении такелажных работ.</i> Выбор грузоподъемных такелажных приспособлений. Безопасная эксплуатация такелажных устройств. Расчет параметров гибких строп и траверс для подъема строительных конструкций. <i>Тема 8. Обустройство безопасного рабочего места на высоте.</i> Коллективные средства подмащивания: леса, защитные и сигнальные ограждения, подмости, защитно-улавливающие сетки, грузоприемные площадки. Индивидуальные страховочные системы защиты. Безопасность работы на высоте.

4.4 Компьютерные практикумы

Не предусмотрено учебным планом

4.5 Групповые и индивидуальные консультации по курсовым работам (курсовым проектам)

Не предусмотрено учебным планом.

4.6 Самостоятельная работа обучающегося в период теоретического обучения

Самостоятельная работа обучающегося в период теоретического обучения включает в себя:

- самостоятельную подготовку к учебным занятиям, включая подготовку к аудиторным формам текущего контроля успеваемости;
- выполнение домашнего задания;

- самостоятельную подготовку к промежуточной аттестации.

В таблице указаны темы для самостоятельного изучения обучающимся:

Форма обучения – очная

№	Наименование раздела дисциплины	Темы для самостоятельного изучения
1	Общие вопросы управления охраной труда в строительстве.	<i>Правовые основы трудовой деятельности.</i> Основные законодательные положения. Органы надзора о контроля за производственной безопасностью. Трудовой кодекс РФ. <i>Организация работ по созданию безопасных условий труда.</i> Комитеты по охране труда. Уполномоченные по охране труда. Специальная оценка условий труда. <i>Анализ условий труда и причин травматизма.</i> Учет производственного травматизма и профессиональных заболеваний. Отчетность о травматизме и профессиональных заболеваний. Изучение этих тем может осуществляться обучающимся с помощью электронных образовательных ресурсов.
2	Обеспечение производственной безопасности при выполнении основных строительных процессов.	<i>Вопросы охраны труда в проектной документации.</i> Решения по охране труда в проектах организации строительства, проекта производства работ и при разработке стройгенплана. <i>Обустройство строительной площадки.</i> Требования безопасности при обустройстве строительной площадки Ограждение стройплощадки, временные дороги, санитарно-бытовое обслуживание. <i>Безопасность производства земляных работ.</i> Анализ причин травматизма. Устройство котлованов без крепления. Конструкции креплений земляных выемок. Изучение этих тем может осуществляться обучающимся с помощью электронных образовательных ресурсов.
3	Пожарная безопасность в строительстве	<i>Требования пожарной безопасности к строительной площадке.</i> Обеспечение пожарной безопасности при разработке стройгенплана. Пожарная безопасность бытового городка. Устройство наружного противопожарного водоснабжения на стройплощадке. Изучение этих тем может осуществляться обучающимся с помощью электронных образовательных ресурсов.

Форма обучения – очно-заочная

№	Наименование раздела дисциплины	Темы для самостоятельного изучения
1	Общие вопросы управления охраной труда в строительстве.	<i>Основные задачи современной охраны труда.</i> Сфера деятельности и задачи современной охраны труда. Экономические последствия несчастных случаев и профессиональных заболеваний. Классификации причин происхождения несчастных случаев. <i>Методические основы производственной безопасности.</i> Объективный и субъективный факторы безопасности Выявление и распознавание производственных опасностей и вредностей, пирамида травматизма. Основные способы защиты человека от опасностей и вредностей, реализация задач охраны труда. Интегральная, дополнительная и указательная безопасность труда. <i>Организационные основы трудовой деятельности.</i> Система управления охраной труда, функции работодателя и службы охраны труда. Профессиональный риск и его оценка. Управление профессиональными рисками. Надзор за охраной труда.

		<p>Обязательное страхование от несчастных случаев и профессиональных заболеваний. Значение охраны труда в современных условиях.</p> <p><i>Правовые основы трудоохранной деятельности.</i> Основные законодательные положения. Органы надзора о контроля за производственной безопасностью. Трудовой кодекс РФ.</p> <p><i>Организация работ по созданию безопасных условий труда.</i> Комитеты по охране труда. Уполномоченные по охране труда. Специальная оценка условий труда.</p> <p><i>Анализ условий труда и причин травматизма.</i> Учет производственного травматизма и профессиональных заболеваний. Отчетность о травматизме и профессиональных заболеваний.</p> <p><i>Система управления охраной труда в строительной организации.</i> Система управления охраной труда как часть общей системы управления строительной организации. Нормативные документы по системам управления охраной труда. Организационно-методические особенности современной системы управления охраной труда.</p> <p><i>Обязанности и ответственность должностных лиц по обеспечению охраны труда в строительной организации.</i> Функциональные обязанности работодателя и руководителей производственных подразделений, ответственность специалиста по охране труда в современной системе управления производственной безопасностью. Подготовка плана мероприятий по обеспечению безопасности на строительной площадке, соблюдению требований охраны труда и пожарной безопасности.</p> <p>Изучение этих тем может осуществляться обучающимся с помощью электронных образовательных ресурсов.</p>
2	<p>Обеспечение производственной безопасности при выполнении основных строительных процессов.</p>	<p><i>Решения по безопасности труда в проектных документах.</i> Причины производственного травматизма в строительстве. Разработка проектных решений в сфере охраны труда.</p> <p><i>Условия безопасного выполнения такелажных работ.</i> Безопасность такелажных работ, выбор такелажных приспособлений и их расчет. Организация рабочего места на высоте, коллективные и индивидуальные защитные системы. Безопасная эксплуатация строительных кранов, грузовая и собственная устойчивость кранов. Опасные зоны строительных кранов.</p> <p><i>Профилактика электротравматизма в строительстве.</i> Действие электрического тока на организм человека, критерии безопасности электрического тока. Практические меры защиты человека, защитное заземление и защитное зануление.</p> <p><i>Принципы защиты от статического электричества.</i> Принципы защиты от атмосферного статического электричества. Конструктивные решения молниезащит. Защита от статического электричества.</p> <p><i>Вопросы охраны труда в проектной документации.</i> Решения по охране труда в проектах организации строительства, проекта производства работ и при разработке стройгенплана.</p> <p><i>Обустройство строительной площадки.</i> Требования безопасности при обустройстве строительной площадки Ограждение стройплощадки, временные дороги, санитарно-бытовое обслуживание.</p> <p><i>Безопасность производства земляных работ.</i> Анализ причин травматизма. Устройство котлованов без крепления. Конструкции креплений земляных выемок.</p> <p>Изучение этих тем может осуществляться обучающимся с по-</p>

		<p>мощью электронных образовательных ресурсов.</p> <p><i>Меры по защите от действия электрического тока.</i> Поражающее действие тока. Основные причины электротравм. Критерии безопасности электрического тока. Способы и средства защиты от поражения электротоком.</p> <p><i>Выполнение требований охраны труда к проведению бетонных работ.</i> Безопасность монтажа опалубки и арматурных каркасов. Организация рабочего места на опалубке. Безопасность бетонных работ. Подача и укладка бетонной смеси, обеспечение режимов схватывания и твердения. Защита персонала от вибрации.</p> <p><i>Обустройство безопасного рабочего места на высоте.</i> Коллективные средства подмащивания: леса, защитные и сигнальные ограждения, подмости, защитно-улавливающие сетки, грузоприемные площадки. Индивидуальные страховочные системы защиты. Безопасность работы на высоте.</p> <p>Изучение этих тем может осуществляться обучающимся с помощью электронных образовательных ресурсов.</p>
3	Пожарная безопасность в строительстве	<p><i>Основные сведения о процессе горения.</i> Механизм возникновения и развития процесса горения. Взрывопожароопасные параметры горючих веществ, особенности горения газов, жидкостей, пылей и твердых веществ. Горючесть строительных материалов.</p> <p><i>Основы строительной противопожарной защиты здания.</i> Классификация производственных помещений и зданий по взрывопожароопасности. Огнестойкость строительных конструкций, определение предела огнестойкости. Огнестойкость железобетонных и металлических конструкций, способы повышения их пределов огнестойкости. Огнестойкость зданий и сооружений, требуемая и реализуемая степени огнестойкости. Условия безопасной эвакуации людей. Способы и средства тушения пожара. Наружное и внутреннее пожарное водоснабжение.</p> <p><i>Требования пожарной безопасности к строительной площадке.</i> Обеспечение пожарной безопасности при разработке стройгенплана. Пожарная безопасность бытового городка. Устройство наружного противопожарного водоснабжения на стройплощадке.</p> <p>Изучение этих тем может осуществляться обучающимся с помощью электронных образовательных ресурсов.</p>

Форма обучения – заочная

№	Наименование раздела дисциплины	Темы для самостоятельного изучения
1	Общие вопросы управления охраной труда в строительстве.	<p><i>Основные задачи современной охраны труда.</i> Сфера деятельности и задачи современной охраны труда. Экономические последствия несчастных случаев и профессиональных заболеваний.</p> <p>Классификации причин происхождения несчастных случаев.</p> <p><i>Методические основы производственной безопасности.</i> Объективный и субъективный факторы безопасности. Выявление и распознавание производственных опасностей и вредностей, пирамида травматизма. Основные способы защиты человека от опасностей и вредностей, реализация задач охраны труда. Интегральная, дополнительная и указательная безопасность труда.</p> <p><i>Организационные основы трудовой деятельности.</i> Система управления охраной труда, функции работодателя и службы охраны труда. Профессиональный риск и его оценка. Управление профессиональными рисками. Надзор за охраной труда. Обязательное страхование от несчастных случаев и профессио-</p>

		<p>нальных заболеваний. Значение охраны труда в современных условиях.</p> <p><i>Правовые основы трудовой деятельности.</i> Основные законодательные положения. Органы надзора о контроля за производственной безопасностью. Трудовой кодекс РФ.</p> <p><i>Организация работ по созданию безопасных условий труда.</i> Комитеты по охране труда. Уполномоченные по охране труда. Специальная оценка условий труда.</p> <p><i>Анализ условий труда и причин травматизма.</i> Учет производственного травматизма и профессиональных заболеваний. Отчетность о травматизме и профессиональных заболеваний.</p> <p><i>Причины происхождения несчастных случаев и травматизма в строительстве.</i> Классификация общих причин происхождения любого несчастного случая. Распознавание явного и неявного состояния производственных опасностей и вредностей. Понятие об уровнях повреждения в пирамиде травматизма, оценка приоритетов трудовой деятельности.</p> <p><i>Система управления охраной труда в строительной организации.</i> Система управления охраной труда как часть общей системы управления строительной организации. Нормативные документы по системам управления охраной труда. Организационно-методические особенности современной системы управления охраной труда.</p> <p><i>Обязанности и ответственность должностных лиц по обеспечению охраны труда в строительной организации.</i> Функциональные обязанности работодателя и руководителей производственных подразделений, ответственность специалиста по охране труда в современной системе управления производственной безопасностью. Подготовка плана мероприятий по обеспечению безопасности на строительной площадке, соблюдению требований охраны труда и пожарной безопасности.</p> <p>Изучение этих тем может осуществляться обучающимся с помощью электронных образовательных ресурсов.</p>
2	<p>Обеспечение производственной безопасности при выполнении основных строительных процессов.</p>	<p><i>Решения по безопасности труда в проектных документах.</i> Причины производственного травматизма в строительстве. Разработка проектных решений в сфере охраны труда.</p> <p><i>Условия безопасного выполнения такелажных работ.</i> Безопасность такелажных работ, выбор такелажных приспособлений и их расчет. Организация рабочего места на высоте, коллективные и индивидуальные защитные системы. Безопасная эксплуатация строительных кранов, грузовая и собственная устойчивость кранов. Опасные зоны строительных кранов.</p> <p><i>Профилактика электротравматизма в строительстве.</i> Действие электрического тока на организм человека, критерии безопасности электрического тока. Практические меры защиты человека, защитное заземление и защитное зануление.</p> <p><i>Принципы защиты от статического электричества.</i> Принципы защиты от атмосферного статического электричества. Конструктивные решения молниезащит. Защита от статического электричества.</p> <p><i>Вопросы охраны труда в проектной документации.</i> Решения по охране труда в проектах организации строительства, проекта производства работ и при разработке стройгенплана.</p> <p><i>Обустройство строительной площадки.</i> Требования безопасности при обустройстве строительной площадки Ограждение стройплощадки, временные дороги, санитарно-бытовое обслу-</p>

		<p>живание.</p> <p><i>Безопасность производства земляных работ.</i> Анализ причин травматизма. Устройство котлованов без крепления. Конструкции креплений земляных выемок.</p> <p>Изучение этих тем может осуществляться обучающимся с помощью электронных образовательных ресурсов.</p> <p><i>Меры по защите от действия электрического тока.</i> Поражающее действие тока. Основные причины электротравм. Критерии безопасности электрического тока. Способы и средства защиты от поражения электротоком.</p> <p><i>Выполнение требований охраны труда к проведению бетонных работ.</i> Безопасность монтажа опалубки и арматурных каркасов. Организация рабочего места на опалубке. Безопасность бетонных работ. Подача и укладка бетонной смеси, обеспечение режимов схватывания и твердения. Защита персонала от вибрации. Изучение этих тем может осуществляться обучающимся с помощью электронных образовательных ресурсов.</p>
3	Пожарная безопасность в строительстве	<p><i>Основные сведения о процессе горения.</i> Механизм возникновения и развития процесса горения. Взрывопожароопасные параметры горючих веществ, особенности горения газов, жидкостей, пылей и твердых веществ. Горючесть строительных материалов.</p> <p><i>Основы строительной противопожарной защиты здания.</i> Классификация производственных помещений и зданий по взрывопожароопасности. Огнестойкость строительных конструкций, определение предела огнестойкости. Огнестойкость железобетонных и металлических конструкций, способы повышения их пределов огнестойкости. Огнестойкость зданий и сооружений, требуемая и реализуемая степени огнестойкости. Условия безопасной эвакуации людей. Способы и средства тушения пожара. Наружное и внутреннее пожарное водоснабжение.</p> <p><i>Требования пожарной безопасности к строительной площадке.</i> Обеспечение пожарной безопасности при разработке стройгенплана. Пожарная безопасность бытового городка. Устройство наружного противопожарного водоснабжения на стройплощадке.</p> <p><i>Обеспечение пожарной и взрывной безопасности зданий и сооружений.</i> Оценка пожарной и взрывной опасности зданий и сооружений. Конструктивно-планировочные решения противопожарных преград и разрывов. Здания для взрывоопасных производств. Легкосбрасываемые конструкции. Изучение этих тем может осуществляться обучающимся с помощью электронных образовательных ресурсов.</p>

4.7 Самостоятельная работа обучающегося и контактная работа обучающегося с преподавателем в период промежуточной аттестации

Работа обучающегося в период промежуточной аттестации включает в себя подготовку к форме промежуточной аттестации в виде зачета, а также саму промежуточную аттестацию.

5. Оценочные материалы по дисциплине

Фонд оценочных средств по дисциплине приведён в Приложении 1 к рабочей программе дисциплины.

Оценочные средства для проведения промежуточной аттестации, а также текущего контроля по дисциплине хранятся на кафедре (структурном подразделении), ответственной за преподавание данной дисциплины.

6. Учебно-методическое и материально-техническое обеспечение дисциплины

Основные принципы осуществления учебной работы обучающихся изложены в локальных нормативных актах, определяющих порядок организации контактной работы и порядок самостоятельной работы обучающихся. Организация учебной работы обучающихся на аудиторных учебных занятиях осуществляется в соответствии с п. 3.

6.1 Перечень учебных изданий и учебно-методических материалов для освоения дисциплины

Для освоения дисциплины обучающийся может использовать учебные издания и учебно-методические материалы, имеющиеся в научно-технической библиотеке НИУ МГСУ и/или размещённые в Электронных библиотечных системах.

Актуальный перечень учебных изданий и учебно-методических материалов представлен в Приложении 2 к рабочей программе дисциплины.

6.2 Перечень профессиональных баз данных и информационных справочных систем

При осуществлении образовательного процесса по дисциплине используются профессиональные базы данных и информационных справочных систем, перечень которых указан в Приложении 3 к рабочей программе дисциплины.

6.3 Перечень материально-технического, программного обеспечения освоения дисциплины

Учебные занятия по дисциплине проводятся в помещениях, оснащенных соответствующим оборудованием и программным обеспечением.

Перечень материально-технического и программного обеспечения дисциплины приведен в Приложении 4 к рабочей программе дисциплины.

Приложение 1 к рабочей программе

Шифр	Наименование дисциплины
Б1.В.13	Охрана труда в строительстве

Код направления подготовки / специальности	08.03.01
Направление подготовки / специальность	Строительство
Наименование ОПОП (направленность / профиль)	Промышленное и гражданское строительство
Год начала реализации ОПОП	2023
Уровень образования	бакалавриат
Форма обучения	очная, очно-заочная, заочная
Год разработки/обновления	2023

ФОНД ОЦЕНОЧНЫХ СРЕДСТВ

1. Описание показателей и критериев оценивания компетенций, описание шкал оценивания

Оценивание формирования компетенций производится на основе показателей оценивания, указанных в п.2. рабочей программы и в п.1.1 ФОС.

Связь компетенций, индикаторов достижения компетенций и показателей оценивания приведена в п.2 рабочей программы.

1.1. Описание формирования и контроля показателей оценивания

Оценивание уровня освоения обучающимся компетенций осуществляется с помощью форм промежуточной аттестации и текущего контроля. Формы промежуточной аттестации и текущего контроля успеваемости по дисциплине, с помощью которых производится оценивание, указаны в учебном плане и в п.3 рабочей программы.

В таблице приведена информация о формировании результатов обучения по дисциплине разделами дисциплины, а также о контроле показателей оценивания компетенций формами оценивания.

Наименование показателя оценивания (результата обучения по дисциплине)	Номера разделов дисциплины	Формы оценивания (формы промежуточной аттестации, текущего контроля успеваемости)
Знает способы выбора исходной информации по охране труда и пожарной безопасности для проектирования здания (сооружения) промышленного и гражданского назначения	1,2,3	Контрольная работа Зачет
Знает номенклатуру нормативно-технических документов, устанавливающих требования охраны труда и пожарной безопасности к строительным объектам	1,2,3	Контрольная работа Зачет
Знает порядок подготовки технического задания на разработку раздела «Охрана труда» в	1,2	Контрольная работа Зачет

проектной документации		
Знает основные методы защиты от опасных производственных факторов на строительной площадке	2,3	Домашнее задание Зачет
Знает основное содержание плана мероприятий по соблюдению требований охраны труда и пожарной безопасности на участке строительства	1,2,3	Контрольная работа Зачет
Знает основные требования охраны труда и пожарной безопасности при выполнении основных строительных процессов	2,3	Зачет
Знает основное содержание плана мероприятий по обеспечению безопасности на строительной площадке	1,2,3	Контрольная работа Зачет
Знает основные требования производственной и пожарной безопасности к строительным объектам	2,3	Зачет
Имеет навыки (начального уровня) по выбору и расчету средств защиты человека от опасных факторов строительного производства	2	Домашнее задание

1.2. Описание критериев оценивания компетенций и шкалы оценивания

При проведении промежуточной аттестации в форме зачёта используется шкала оценивания: «Не зачтено», «Зачтено».

Показателями оценивания являются знания и навыки обучающегося, полученные при изучении дисциплины.

Критериями оценивания достижения показателей являются:

Показатель оценивания	Критерий оценивания
Знания	Знание терминов и определений, понятий
	Знание основных закономерностей и соотношений, принципов
	Объём освоенного материала, усвоение всех дидактических единиц (разделов)
	Правильность ответов на вопросы
	Чёткость изложения и интерпретации знаний
Навыки начального уровня	Навыки выбора методик выполнения заданий
	Навыки выполнения заданий различной сложности
	Навыки самопроверки. Качество сформированных навыков
	Навыки анализа результатов выполнения заданий, решения задач
	Навыки представления результатов решения задач

2. Типовые контрольные задания для оценивания формирования компетенций

2.1. Промежуточная аттестация

2.1.1. Промежуточная аттестация в форме экзамена, дифференцированного зачета (зачета с оценкой), зачета

Форма промежуточной аттестации: зачет в 8-м семестре для очной, очно-заочной и заочной форм обучения.

Перечень типовых примерных вопросов/заданий для проведения зачёта в 8-м семестре для очной, очно-заочной и заочной форм обучения:

№	Наименование раздела дисциплины	Типовые вопросы/задания
1	Общие вопросы управления охраной труда в строительстве.	1. Общие причины происхождения любого несчастного случая. 2. Две классификации причин травматизма в строительстве. 3. Объективный и субъективный факторы безопасности 4. Основные способы выявления опасных и вредных факторов. 5. Основные способы защиты человека от опасностей и вредностей. 5. Виды надзора за охраной труда в строительстве. 6. Интегрированная, дополнительная и указательная ТБ. 7. Задачи по управлению охраной труда в строительной организации. 8. Ответственность и обязанности работодателя за состояние охраны труда 9. Ответственность и полномочия специалиста по охране труда. 10. Понятие о профессиональном риске, выявление, оценка. 11. Управление профессиональными рисками. 12. Три вида надзора за охраной труда 13. Страхование от несчастных случаев. 14. Организация обучения безопасным методам труда, проверка знаний. 15. Виды инструктажей, подготовка инструкций по охране труда.
2	Обеспечение производственной безопасности при выполнении основных строительных процессов.	16. Решения по безопасности труда в проектных документах. 17. Безопасность такелажных работ, выбор такелажных приспособлений. 18. Безопасная эксплуатация стальных канат и гибких строп. 19. Конструктивные решения балочных траверс и их расчет. 20. Организация рабочего места на высоте. 21. Условия безопасной эксплуатации строительных кранов. 22. Грузовая и собственная устойчивость строительных кранов. 23. Определение границ опасных зон строительных кранов. 24. Действие электрического тока на организм человека. 25. Критерии безопасности электрического тока. 26. Практические меры защиты человека от действия электрического тока. 27. Защитное заземление, конструктивные решения. 28. Защитное зануление, конструктивное решение. 29. Принципы защиты от атмосферного электричества. 30. Конструктивные решения молниезащит. 31. Защита от статического электричества. 32. Безопасность сосудов, работающих под давлением. Типовое задание. Подготовка плана обустройства строительной площадки в соответствии с требованиями охраны труда и пожарной безопасности.
3	Пожарная безопасность в строительстве.	33. Основные сведения о процессе горения. 34. Основные взрывопожароопасные параметры горючих веществ. 35. Горючесть строительных материалов. 36. Категории производственных помещений и зданий по взрывопожароопасности. 37. Огнестойкость строительных конструкций. 38. Огнестойкость железобетонных конструкций. 39. Способы повышения пределов огнестойкости металлических конструкций. 40. Огнестойкость зданий и сооружений, требуемая и реализуемая

		степени огнестойкости. 41. Условия безопасной эвакуации людей. 42. Способы и средства тушения пожара. 43. Наружное и внутреннее пожарное водоснабжение.
--	--	--

2.1.2. Промежуточная аттестация в форме защиты курсовой работы (курсового проекта)

Промежуточная аттестация в форме защиты курсовой работы/курсового проекта не проводится.

2.2. Текущий контроль

2.2.1. Перечень форм текущего контроля:

- контрольная работа в 8-м семестре для очной, очно-заочной и заочной форм обучения;
- домашнее задание в 8-м семестре для очной, очно-заочной и заочной форм обучения.

2.2.2. Типовые контрольные задания форм текущего контроля

Тема контрольной работы: «Общие вопросы управления охраной труда в строительстве».

Перечень типовых контрольных вопросов для контрольной работы:

1. Общие причины происхождения любого несчастного случая.
2. Две классификации причин травматизма в строительстве.
3. Объективный и субъективный факторы безопасности
4. Основные способы выявления опасных и вредных факторов.
5. Основные способы защиты человека от опасностей и вредностей.
5. Виды надзора за охраной труда в строительстве.
6. Интегрированная, дополнительная и указательная ТБ.
7. Задачи по управлению охраной труда в строительной организации.
8. Ответственность и обязанности работодателя за состояние охраны труда
9. Ответственность и полномочия специалиста по охране труда.
10. Понятие о профессиональном риске, выявление, оценка.
11. Управление профессиональными рисками.
12. Три вида надзора за охраной труда
13. Страхование от несчастных случаев
14. Организация обучения безопасным методам труда, проверка знаний.
15. Виды инструктажей, подготовка инструкций по охране труда.

Домашнее задание по теме: «Обеспечение производственной безопасности при выполнении основных строительных процессов».

Состав типового задания.

1. Рассчитать заземляющее устройство электроустановки при мощности трансформатора 90 кВ·А. Грунт суглинок с удельным сопротивлением $\rho_{\text{изм}} = 140 \text{ Ом} \cdot \text{м}$. В качестве заземлителей применить стальные трубы диаметром $d = 0,08 \text{ м}$ и длиной $l_{\text{г}} = 2,0 \text{ м}$, горизонтальная соединительная полоса сечением 4 x 40 мм. Заземлители расположить в плане по замкнутому контуру, расстояние между стержнями $a = 4 \text{ м}$, глубина заглубления $h = 0,8 \text{ м}$.

2. Гибкий строп использует каната ЛК-РО (ГОСТ 7668-80). Определить диаметр каната для строповки груза величиной $Q = 80$ кН, если известно, что число ветвей стропа $m = 4$ и что ветви стропа расположены под углом $\alpha = 30^\circ$ к вертикали.

3. Рассчитать на прочность траверсу, работающую на сжатие, для подъема балки весом $P = 90$ кН, длина траверсы 5 м, угол $\alpha = 45^\circ$.

4. Запроектировать молниезащиту и рассчитать ее конструкцию для объекта из двух цилиндрических резервуаров, используемых для хранения нефтепродуктов. Диаметр резервуаров 12 м, высота 8 м, расстояния между ними 8 м.

3. Методические материалы, определяющие процедуры оценивания

Процедура проведения промежуточной аттестации и текущего контроля успеваемости регламентируется локальным нормативным актом, определяющим порядок осуществления текущего контроля успеваемости и промежуточной аттестации обучающихся.

3.1. Процедура оценивания при проведении промежуточной аттестации обучающихся по дисциплине в форме экзамена и/или дифференцированного зачета (зачета с оценкой)

Промежуточная аттестация по дисциплине в форме экзамена/дифференцированного зачёта (зачета с оценкой) не проводится.

3.2. Процедура оценивания при проведении промежуточной аттестации обучающихся по дисциплине в форме зачета

Промежуточная аттестация по дисциплине в форме зачёта проводится в 8-м семестре для очной, очно-заочной и заочной форм обучения. Для оценивания знаний и навыков используются критерии и шкала, указанные п.1.2.

Ниже приведены правила оценивания формирования компетенций по показателю оценивания «Знания».

Критерий оценивания	Уровень освоения и оценка	
	Не зачтено	Зачтено
Знание терминов и определений, понятий	Не знает терминов и определений	Знает термины и определения
Знание основных закономерностей и соотношений, принципов	Не знает основные закономерности и соотношения, принципы построения знаний	Знает основные закономерности и соотношения, принципы построения знаний
Объём освоенного материала, усвоение всех дидактических единиц (разделов)	Не знает значительной части материала дисциплины	Знает материал дисциплины
Полнота ответов на проверочные вопросы	Не даёт ответы на большинство вопросов	Даёт ответы на большинство вопросов
Правильность ответов на вопросы	Допускает грубые ошибки при изложении ответа на вопрос	Не допускает ошибок при изложении ответа на вопрос
Чёткость изложения и интерпретации знаний	Излагает знания без логической последовательности	Излагает знания в логической последовательности
	Не иллюстрирует изложение поясняющими схемами, рисунками и примерами	Иллюстрирует изложение поясняющими схемами, рисунками и примерами
	Неверно излагает и интерпретирует знания	Верно излагает и интерпретирует знания

3.3. Процедура оценивания при проведении промежуточной аттестации обучающихся по дисциплине в форме защиты курсовой работы (курсового проекта)

Промежуточная аттестация по дисциплине в форме защиты курсовой работы/курсового проекта не проводится.

Приложение 2 к рабочей программе

Шифр	Наименование дисциплины
Б1.В.13	Охрана труда в строительстве

Код направления подготовки / специальности	08.03.01
Направление подготовки / специальность	Строительство
Наименование ОПОП (направленность / профиль)	Промышленное и гражданское строительство
Год начала реализации ОПОП	2023
Уровень образования	бакалавриат
Форма обучения	очная, очно-заочная, заочная
Год разработки/обновления	2023

Перечень учебных изданий и учебно-методических материалов

Электронные учебные издания в электронно-библиотечных системах (ЭБС):

№ п/п	Автор, название, место издания, год издания, количество страниц	Ссылка на учебное издание в ЭБС
1	Сугак Е.Б. Безопасность жизнедеятельности (раздел «Охрана труда в строительстве») [Электронный ресурс] : учебное пособие – 3-е изд. (эл.). – Электрон. Текстовые дан. (1 файл pdf : 114 с.). – Москва : Изд-во МИСИ-МГСУ, 2017. – (Охрана труда). – ISBN 978-5-7264-1594-9	http://lib-04.gic.mgsu.ru/lib/2019/78.pdf
2	Информационная поддержка принятия решений в сфере охраны труда : учебное пособие для студентов строительных специальностей и направлений всех форм обучения / В. М. Дмитриев, Ж. Е. Зимнухова, В. Г. Однолько, Е. А. Сергеева. — Тамбов : Тамбовский государственный технический университет, ЭБС АСВ, 2015. — 80 с. — ISBN 978-5-8265-1389-7.	http://www.iprbookshop.ru/64095.html
3	Колотушкин, В. В. Безопасность жизнедеятельности при строительстве и эксплуатации зданий и сооружений : учебное пособие / В. В. Колотушкин, С. Д. Николенков. — Москва : Ай Пи Ар Медиа, 2021. — 197 с. — ISBN 978-5-4497-1090-1	https://www.iprbookshop.ru/108281.html
4	Карнаух, Н. Н. Охрана труда : учебник для вузов / Н. Н. Карнаух. — Москва : Издательство Юрайт, 2021. — 380 с. — (Высшее образование). — ISBN 978-5-534-02584-2	https://urait.ru/bcode/468420
5	Стасева, Е. В. Организация охраны труда на предприятиях : учебное пособие / Е. В. Стасева. — Москва, Вологда : Инфра-Инженерия, 2021. — 136 с. — ISBN 978-5-9729-0692-5	https://www.iprbookshop.ru/114941.html

Перечень учебно-методических материалов в НТБ НИУ МГСУ

№ п/п	Автор, название, место издания, издательство, год издания, количество страниц
1.	Охрана труда и техника безопасности в строительстве : [Электронный ресурс] : методические указания к практическим занятиям для обучающихся по направлению подготовки 08.03.01 Строительство по профилю "Промышленное и гражданское строительство" / Нац. исследоват. Моск. гос. строит. ун-т., каф. социальной безопасности в строительстве ; сост.: Е. Б. Сугак ; [рец. А. А. Пижурин]. - Москва : МИСИ-МГСУ, 2019. - (Строительство) http://lib-04.gic.mgsu.ru/lib/metod2019/95.pdf

Электронные образовательные ресурсы
(для программ очно-заочной, заочной формы обучения)

№ п/п	Ссылка на электронный курс
1	https://cito.mgsu.ru/subject/index/card/switcher/list/subject_id/1667

Приложение 3 к рабочей программе

Шифр	Наименование дисциплины
Б1.В.13	Охрана труда в строительстве

Код направления подготовки / специальности	08.03.01
Направление подготовки / специальность	Строительство
Наименование ОПОП (направленность / профиль)	Промышленное и гражданское строительство
Год начала реализации ОПОП	2023
Уровень образования	бакалавриат
Форма обучения	очная, очно-заочная, заочная
Год разработки/обновления	2023

Перечень профессиональных баз данных и информационных справочных систем

Наименование	Электронный адрес ресурса
«Российское образование» - федеральный портал	http://www.edu.ru/index.php
Научная электронная библиотека	http://elibrary.ru/defaultx.asp?
Электронная библиотечная система IPRbooks	http://www.iprbookshop.ru/
Федеральная университетская компьютерная сеть России	http://www.runnet.ru/
Информационная система "Единое окно доступа к образовательным ресурсам"	http://window.edu.ru/
Научно-технический журнал по строительству и архитектуре «Вестник МГСУ»	http://www.vestnikmgsu.ru/
Научно-техническая библиотека НИУ МГСУ	http://www.mgsu.ru/resources/Biblioteka/

Приложение 4 к рабочей программе

Шифр	Наименование дисциплины
Б1.В.13	Охрана труда в строительстве

Код направления подготовки / специальности	08.03.01
Направление подготовки / специальность	Строительство
Наименование ОПОП (направленность / профиль)	Промышленное и гражданское строительство
Год начала реализации ОПОП	2023
Уровень образования	бакалавриат
Форма обучения	очная, очно-заочная, заочная
Год разработки/обновления	2023

Материально-техническое и программное обеспечение дисциплины

Наименование специальных помещений и помещений для самостоятельной работы	Оснащенность специальных помещений и помещений для самостоятельной работы	Перечень лицензионного программного обеспечения. Реквизиты подтверждающего документа
Учебные аудитории для проведения учебных занятий, текущего контроля и промежуточной аттестации	Рабочее место преподавателя, рабочие места обучающихся	
Помещение для самостоятельной работы обучающихся Ауд. 41 НТБ на 80 посадочных мест (рабочее место библиотекаря, рабочие места обучающихся)	ИБП GE VH Series VH 700 Источник бесперебойного питания РИП-12 (2 шт.) Компьютер/ТИП №5 (2 шт.) Компьютер Тип № 1 (6 шт.) Контрольно-пусковой блок С2000-КПБ (26 шт.) Монитор / Samsung 21,5" S22C200B (80 шт.) Плоттер / HP DJ T770 Прибор приемно-контрольный С2000-АСПТ (2 шт.) Принтер / HP LaserJet P2015 DN Принтер /Тип № 4 н/т Принтер HP LJ Pro 400 M401dn Системный блок / Kraftway Credo тип 4 (79 шт.) Электронное табло 2000*950	Adobe Acrobat Reader DC (ПО предоставляется бесплатно на условиях OpLic) Adobe Flash Player (ПО предоставляется бесплатно на условиях OpLic) APM Civil Engineering (Договор № 109/9.13_АО НИУ от 09.12.13 (НИУ-13)) ArcGIS Desktop (Договор передачи с ЕСРИ СНГ 31 лицензии от 27.01.2016) ArhciCAD [22] (БД; Веб-кабинет или подписка; OpenLicense) AutoCAD [2018] (БД; Веб-кабинет или подписка; OpenLicense) AutoCAD [2020] (БД; Веб-кабинет или подписка; OpenLicense) Autodesk Revit [2018] (БД; Веб-кабинет или подписка; OpenLicense) Autodesk Revit [2020] (БД; Веб-кабинет или подписка; OpenLicense) CorelDRAW [GSX5;55] (Договор № 292/10.11- АО НИУ от 28.11.2011 (НИУ-11)) eLearnBrowser [1.3] (Договор ГМЛ-Л-16/03-846 от 30.03.2016) Google Chrome (ПО предоставляется бесплатно на условиях OpLic)

		<p>Lazarus (ПО предоставляется бесплатно на условиях OpLic)</p> <p>Mathcad [Edu.Prime;3;30] (Договор №109/9.13_АО НИУ от 09.12.13 (НИУ-13))</p> <p>Mathworks Matlab [R2008a;100] (Договор 089/08-ОК(ИОП) от 24.10.2008)</p> <p>Mozilla Firefox (ПО предоставляется бесплатно на условиях OpLic)</p> <p>MS Access [2013;Im] (OpenLicense; Подписка Azure Dev Tools; Б\Д; Веб-кабинет)</p> <p>MS ProjectPro [2013;ImX] (OpenLicense; Подписка Azure Dev Tools; Б\Д; Веб-кабинет)</p> <p>MS VisioPro [2013;ADT] (OpenLicense; Подписка Azure Dev Tools; Б\Д; Веб-кабинет)</p> <p>MS Visual FoxPro [ADT] (OpenLicense; Подписка Azure Dev Tools; Б\Д; Веб-кабинет)</p> <p>nanoCAD СПДС Стройплощадка (Договор бесплатной передачи / партнерство)</p> <p>PascalABC [3.2.0.1311] (ПО предоставляется бесплатно на условиях OpLic)</p> <p>Visual Studio Ent [2015;Imx] (OpenLicense; Подписка Azure Dev Tools; Б\Д; Веб-кабинет)</p> <p>Visual Studio Expr [2008;ImX] (OpenLicense; Подписка Azure Dev Tools; Б\Д; Веб-кабинет)</p> <p>WinPro 7 [ADT] (OpenLicense; Подписка Azure Dev Tools; Б\Д; Веб-кабинет)</p> <p>Компас-3D V14 АЕС (Договор № 109/9.13_АО НИУ от 09.12.13 (НИУ-13))</p> <p>ПК ЛИРА-САПР [2013] (Договор № 109/9.13_АО НИУ от 09.12.13 (НИУ-13))</p>
<p>Помещение для самостоятельной работы обучающихся</p> <p>Ауд. 59 НТБ на 5 посадочных мест, оборудованных компьютерами (рабочее место библиотекаря, рабочие места обучающихся, рабочее место для лиц с ограниченными возможностями здоровья)</p> <p>Читальный зал на 52 посадочных места</p>	<p>Компьютер / ТИП №5 (4 шт.)</p> <p>Монитор Acer 17" AL1717 (4 шт.)</p> <p>Монитор Samsung 24" S24C450B</p> <p>Системный блок Kraftway Credo KC36 2007 (4 шт.)</p> <p>Системный блок Kraftway Credo KC43 с KSS тип3</p> <p>Принтер/HP LaserJet P2015 DN</p> <p>Аудиторный стол для инвалидов-колясочников</p> <p>Видеувеличитель /Optelec</p> <p>ClearNote</p> <p>Джойстик компьютерный беспроводной</p>	<p>Google Chrome (ПО предоставляется бесплатно на условиях OpLic (не требуется))</p> <p>Adobe Acrobat Reader DC (ПО предоставляется бесплатно на условиях OpLic (не требуется))</p> <p>eLearnBrowser [1.3] (Договор ГМЛ-Л-16/03-846 от 30.03.2016)</p> <p>Mozilla Firefox (ПО предоставляется бесплатно на условиях OpLic (лицензия не требуется))</p> <p>MS OfficeStd [2010; 300] (Договор № 162/10 - АО НИУ от 18.11.2010 (НИУ-10))</p> <p>Adobe Acrobat Reader [11] (ПО предо-</p>

	Клавиатура Clevy с большими кнопками и накладкой (беспроводная) Кнопка компьютерная выносная малая Кнопка компьютерная выносная малая (2 шт.)	ставляется бесплатно на условиях OpLic (лицензия не требуется) K-Lite Codec Pack (ПО предоставляется бесплатно на условиях OpLic (лицензия не требуется))
Помещение для самостоятельной работы обучающихся Ауд. 84 НТБ На 5 посадочных мест, оборудованных компьютерами (рабочее место библиотекаря, рабочие места обучающихся) Читальный зал на 52 посадочных места	Монитор Acer 17" AL1717 (5 шт.) Системный блок Kraftway KW17 2010 (5 шт.)	AutoCAD [2020] (Б\Д; Веб-кабинет или подписка; OpenLicense) Eurosoft STARK [201W;20] (Договор № 089/08-ОК(ИОП) от 24.10.2008) MS OfficeStd [2010; 300] (Договор № 162/10 - АО НИУ от 18.11.2010 (НИУ-10)) nanoCAD СПДС Конструкции (Договор бесплатной передачи / партнерство) WinPro 7 [ADT] (OpenLicense; Подписка Azure Dev Tools; Б\Д; Веб-кабинет) ПК ЛИРА-САПР [2013R5] (ПО предоставляется бесплатно на условиях OpLic (лицензия не требуется))

Федеральное государственное бюджетное образовательное учреждение высшего образования
**«НАЦИОНАЛЬНЫЙ ИССЛЕДОВАТЕЛЬСКИЙ МОСКОВСКИЙ
ГОСУДАРСТВЕННЫЙ СТРОИТЕЛЬНЫЙ УНИВЕРСИТЕТ»**

РАБОЧАЯ ПРОГРАММА

Шифр	Наименование дисциплины
Б1.В.14	Обследование и мониторинг в жизненном цикле зданий

Код направления подготовки / специальности	08.03.01
Направление подготовки / специальность	Строительство
Наименование ОПОП (направленность / профиль)	Промышленное и гражданское строительство
Год начала реализации ОПОП	2023
Уровень образования	Бакалавриат
Форма обучения	Очная, очно-заочная, заочная
Год разработки/обновления	2023

Разработчики:

должность	ученая степень, учёное звание	ФИО
доцент	к.т.н.	Кунин Ю.С.
доцент	к.т.н.	Перунов А.С.

Рабочая программа дисциплины разработана и одобрена кафедрой (структурным подразделением) «Испытания сооружений».

Рабочая программа утверждена методической комиссией по УГСН, протокол № 11 от «07» июня 2023 г.

1. Цель освоения дисциплины

Целью освоения дисциплины «Обследование и мониторинг в жизненном цикле зданий» является формирование уровня освоения компетенций в области обследования и мониторинга зданий и сооружений, реализующего задачи и возможности экспериментальных методов контроля напряженно-деформированного состояния строительных конструкций и методы их дефектоскопии в течение всего жизненного цикла здания.

Программа составлена в соответствии с требованиями Федерального государственного образовательного стандарта высшего образования по направлению подготовки 08.03.01 Строительство.

Дисциплина относится к части, формируемой участниками образовательных отношений, Блока 1 «Дисциплины (модули)» основной профессиональной образовательной программы «Промышленное и гражданское строительство». Дисциплина является обязательной для изучения.

2. Перечень планируемых результатов обучения по дисциплине, соотнесенных с планируемыми результатами освоения образовательной программы

Код и наименование компетенции (результат освоения)	Код и наименование индикатора достижения компетенции
ПК-4. Способен проводить оценку технических и технологических решений в сфере промышленного и гражданского строительства	ПК-4.1 Выбор и систематизация информации об основных параметрах технических и технологических решений в сфере промышленного и гражданского строительства
	ПК-4.2 Выбор нормативно-технических документов, устанавливающих требования к зданиям (сооружениям) промышленного и гражданского назначения
	ПК-4.3 Оценка технических и технологических решений в сфере промышленного и гражданского строительства на соответствие нормативно-техническим документам
ПК-5. Способен организовывать и проводить работы по обследованию и испытанию строительных конструкций зданий и сооружений промышленного и гражданского назначения	ПК-5.1 Выбор нормативно-методических документов, регламентирующих проведение обследования (испытаний) строительных конструкций здания (сооружения) промышленного и гражданского назначения
	ПК-5.2 Выбор и систематизация информации о здании (сооружении), в том числе проведение документального исследования
	ПК-5.3 Выполнение обследования (испытания) строительной конструкции здания (сооружения) промышленного и гражданского назначения
	ПК-5.4 Обработка результатов обследования (испытания) строительной конструкции здания (сооружения) промышленного и гражданского назначения
	ПК-5.5 Составление проекта отчета по результатам обследования (испытания) строительной конструкции здания (сооружения) промышленного и гражданского назначения
	ПК-5.6 Контроль соблюдения требований охраны труда при обследованиях (испытаниях) строительной конструкции здания (сооружения) промышленного и гражданского назначения

ПК-7. Способен проводить расчетное обоснование и конструирование строительных конструкций зданий и сооружений промышленного и гражданского назначения	ПК-7.9 Использование необходимых программных средств для информационного моделирования и решения профильных задач
---	---

Код и наименование индикатора достижения компетенции	Наименование показателя оценивания (результата обучения по дисциплине)
ПК-4.1 Выбор и систематизация информации об основных параметрах технических и технологических решений в сфере промышленного и гражданского строительства	Знает основные параметры технических и технологических решений при проектировании зданий и сооружений в сфере промышленного и гражданского строительства. Имеет навыки (начального уровня) формирования технических и технологических решений в сфере промышленного и гражданского строительства
ПК-4.2 Выбор нормативно-технических документов, устанавливающих требования к зданиям (сооружениям) промышленного и гражданского назначения	Знает нормативно-технические документы, устанавливающие требования к зданиям (сооружениям) промышленного и гражданского назначения Имеет навыки (начального уровня) выбора нормативно-технических документов и определения требований к зданиям (сооружениям) промышленного и гражданского назначения
ПК-4.3 Оценка технических и технологических решений в сфере промышленного и гражданского строительства на соответствие нормативно-техническим документам	Знает методы оценки технических и технологических решений в сфере промышленного и гражданского строительства Имеет навыки (начального уровня) составления технических и технологических решений в сфере промышленного и гражданского строительства
ПК-5.1 Выбор нормативно-методических документов, регламентирующих проведение обследования (испытаний) строительных конструкций здания (сооружения) промышленного и гражданского назначения	Знает основные нормативно-методические документы, регламентирующие проведение обследования (испытаний) строительных конструкций Имеет навыки (начального уровня) использования нормативно-методических документов, регламентирующих проведение обследования (испытаний) строительных конструкций
ПК-5.2 Выбор и систематизация информации о здании (сооружении), в том числе проведение документального исследования	Знает основные принципы выбора и систематизации информации о здании (сооружении), в том числе проведения документального исследования Имеет навыки (начального уровня) выбора и систематизации информации о здании (сооружении), в том числе проведения документального исследования
ПК-5.3 Выполнение обследования (испытания) строительной конструкции здания (сооружения) промышленного и гражданского назначения	Знает правила и способы выполнения обследования строительных конструкций зданий Имеет навыки (начального уровня) проведения обследования (испытания) строительной конструкции здания (сооружения) промышленного и гражданского назначения
ПК-5.4 Обработка результатов обследования (испытания) строительной конструкции здания (сооружения) промышленного и гражданского назначения	Знает способы и методы обработки и анализа результатов обследования (испытания) строительной конструкции здания (сооружения) промышленного и гражданского назначения Имеет навыки (начального уровня) самостоятельной интерпретации результатов обследования (испытания) строительной конструкции здания (сооружения) промышленного и гражданского назначения
ПК-5.5 Составление проекта	Знает основные правила и методы составления проекта

Код и наименование индикатора достижения компетенции	Наименование показателя оценивания (результата обучения по дисциплине)
отчета по результатам обследования (испытания) строительной конструкции здания (сооружения) промышленного и гражданского назначения	отчета по результатам обследования (испытания) строительных конструкций здания (сооружения) промышленного и гражданского назначения Имеет навыки (начального уровня) составления проекта отчета по результатам обследования (испытания) строительных конструкций здания (сооружения) промышленного и гражданского назначения
ПК-5.6 Контроль соблюдения требований охраны труда при обследованиях (испытаниях) строительной конструкции здания (сооружения) промышленного и гражданского назначения	Знает требования охраны труда при обследованиях (испытаниях) строительной конструкции здания (сооружения) промышленного и гражданского назначения Имеет навыки (начального уровня) контроля соблюдения требований охраны труда при обследованиях (испытаниях) строительной конструкции здания (сооружения) промышленного и гражданского назначения
ПК-7.9 Использование необходимых программных средств для информационного моделирования и решения профильных задач	Знает необходимые программные средства для информационного моделирования и решения задач обследования и мониторинга зданий и сооружений Имеет навыки (начального уровня) работы на программных средствах с использованием информационного моделирования для решения задач обследования и мониторинга зданий и сооружений

Информация о формировании и контроле результатов обучения представлена в Фонде оценочных средств (Приложение 1).

3. Трудоёмкость дисциплины и видов учебных занятий по дисциплине

Общая трудоёмкость дисциплины составляет 3 зачетных единицы, 108 академических часов.

(1 зачетная единица соответствует 36 академическим часам)

Видами учебных занятий и работы обучающегося по дисциплине могут являться.

Обозначение	Виды учебных занятий и работы обучающегося
Л	Лекции
ЛР	Лабораторные работы
ПЗ	Практические занятия
КоП	Компьютерный практикум
КРП	Групповые и индивидуальные консультации по курсовым работам (курсовым проектам)
СР	Самостоятельная работа обучающегося в период теоретического обучения
Контроль	Самостоятельная работа обучающегося и контактная работа обучающегося с преподавателем в период промежуточной аттестации

Структура дисциплины:

Форма обучения - очная

№	Наименование раздела дисциплины	Семестр	Количество часов по видам учебных занятий и работы обучающегося	Формы промежуточной аттестации, текущего контроля
---	---------------------------------	---------	---	---

			Л	ЛР	ПЗ	КоП	КРП	СР	Контроль	успеваемости
1	Обследование строительных конструкций в жизненном цикле зданий и сооружений	7								Домашнее задание, р.1-2 Контрольное задание по КоП; Защита отчета по лабораторным работам – р.1-2
2	Мониторинг состояния строительных конструкций в жизненном цикле зданий и сооружений.	7	16	16		16		33	27	
Итого:		7	16	16		16		42	18	Зачет

Форма обучения - очно-заочная

№	Наименование раздела дисциплины	Семестр	Количество часов по видам учебных занятий и работы обучающегося						К	Формы промежуточной аттестации, текущего контроля успеваемости
			Л	ЛР	ПЗ	КоП	КРП	СР		
1	Обследование строительных конструкций в жизненном цикле зданий и сооружений	7								Домашнее задание, - р.1-2 Контрольное задание по КоП; Защита отчета по лабораторным работам – р.1-2
2	Мониторинг состояния строительных конструкций в жизненном цикле зданий и сооружений.	7	2	8		8		72	18	
Итого:		7	2	8		8		72	18	Зачет

Форма обучения — заочная

№	Наименование раздела дисциплины	Семестр	Количество часов по видам учебных занятий и работы обучающегося						К	Формы промежуточной аттестации, текущего контроля успеваемости
			Л	ЛР	ПЗ	КоП	КРП	СР		

1	Обследование строительных конструкций в жизненном цикле зданий и сооружений	7								Домашнее задание, - р.1-2 Контрольное задание по КоП; Защита отчета по лабораторным работам – р.1-2
2	Мониторинг состояния строительных конструкций в жизненном цикле зданий и сооружений.	7		2		4		84	18	
	Итого:	7		2		4		84	18	Зачет

4. Содержание дисциплины, структурированное по видам учебных занятий и разделам

При проведении аудиторных учебных занятий предусмотрено проведение текущего контроля успеваемости:

- В рамках лабораторных работ предусмотрена защита отчёта по лабораторным работам;
- В рамках компьютерного практикума предусмотрено контрольное задание компьютерного практикума.

4.1 Лекции

Форма обучения - очная

№	Наименование раздела дисциплины	Тема и содержание лекций
1	Обследование строительных конструкций в жизненном цикле зданий и сооружений	<p>1. Введение в обследование зданий и сооружений Требования к зданиям и сооружениям в соответствии с нормативно-техническими документами при их проектировании, возведении, эксплуатации, реконструкции. Классификация видов обследований зданий и сооружений, конструктивных элементов и их моделей.</p> <p>2. Порядок проведения обследования, критерии оценки технического состояния зданий и сооружений Особенности решаемых задач. Общие требования к проведению обследований. Категории технических состояний строительных конструкций. Состав работ и порядок проведения инженерного обследования для составления технического заключения.</p> <p>3. Обмерные работы при проведении процедуры обследования Обзор методов выполнения обмерных работ. Инженерно-геодезические технологии в обмерных работах. Технология проведения обмерных работ. Автоматизированное построение обмерных чертежей. Использование фотограмметрии при проведении обмеров.</p> <p>4. Методы определения физико-механических свойств материалов. Контроль прочности бетона, стали. Прямые и косвенные методы разрушающие и неразрушающие методы.</p> <p>5. Выполнение поверочных расчетов. Анализ и систематизация информации, полученной по результатам обследований зданий и сооружений. Составление отчета по</p>

		результатам обследования зданий и сооружений.
2	Мониторинг состояния строительных конструкций в жизненном цикле зданий и сооружений.	<p>6. Введение в мониторинг строительных конструкций. Цели и задачи мониторинга. Периодичность мониторинга. Мониторинг состояния строительных конструкций зданий и сооружений. Общий мониторинг технического состояния зданий и сооружений. Мониторинг технического состояния зданий и сооружений, попадающих в зону влияния строек и природно-техногенных воздействий. Мониторинг технического состояния зданий и сооружений, находящихся в ограниченно работоспособном или аварийном состоянии. Мониторинг технического состояния уникальных зданий и сооружений. Оценка технического состояния зданий и сооружений по результатам мониторинга.</p> <p>7. Периодический геодезический мониторинг строительных конструкций. Организация плановых и деформационных сетей. Высотный и плановый мониторинг. GNSS мониторинг.</p> <p>8. Автоматизированный мониторинг. Инструментальный мониторинг несущих конструкций. Геодезический мониторинг. Геотехнический мониторинг. Динамический мониторинг.</p>

Форма обучения - очно-заочная

№	Наименование раздела дисциплины	Тема и содержание лекций
1	Обследование строительных конструкций в жизненном цикле зданий и сооружений	Введение в обследование зданий и сооружений Требования к зданиям и сооружениям в соответствии с нормативно-техническими документами при их проектировании, возведении, эксплуатации, реконструкции. Классификация видов обследований зданий и сооружений, конструктивных элементов и их моделей.
2	Мониторинг состояния строительных конструкций в жизненном цикле зданий и сооружений.	Введение в мониторинг строительных конструкций. Цели и задачи мониторинга. Периодичность мониторинга.

Форма обучения — заочная

Не предусмотрено учебным планом

4.2 Лабораторные работы

Форма обучения - очная

№	Наименование раздела дисциплины	Тема и содержание лабораторной работы
---	---------------------------------	---------------------------------------

1	Обследование строительных конструкций в жизненном цикле зданий и сооружений	<p>Лабораторная работа №1. Определение геометрических характеристик конструкций. Применение дистанционных (геодезических) методов регистрации перемещений и прогибов элементов конструкций</p> <p>Определение величин абсолютных плановых и высотных смещений замаркированных точек модели при приложении внешней нагрузки. Определение величин сдвига (горизонтального смещения). Вывод о допустимости эксплуатации каркасного здания при воздействии приложенной нагрузки</p>
2	Мониторинг состояния строительных конструкций в жизненном цикле зданий и сооружений.	<p>Лабораторная работа №2. Определение прочностных характеристик бетона и кирпича разрушающими методами Цели и задачи работы. Краткие теоретические сведения. Оборудование и приборы. Порядок выполнения работы и обработка результатов эксперимента.</p> <p>Лабораторная работа №3. Механические неразрушающие методы определения прочности бетона в конструкциях зданий и сооружений Цели и задачи работы. Краткие теоретические сведения. Оборудование и приборы. Порядок выполнения работы и обработка результатов эксперимента.</p> <p>Лабораторная работа №4. Ультразвуковой импульсный метод исследования свойств материалов строительных конструкций Цели и задачи работы. Краткие теоретические сведения. Оборудование и приборы. Порядок выполнения работы и обработка результатов эксперимента.</p> <p>Лабораторная работа №5. Определение геометрических параметров и дефектоскопия бетонных и железобетонных конструкций с помощью ультразвукового томографа Цели и задачи работы. Краткие теоретические сведения. Оборудование и приборы. Порядок выполнения работы и обработка результатов эксперимента.</p> <p>Лабораторная работа №6. Тензорезисторный метод измерения деформаций. Цели и задачи работы. Краткие теоретические сведения. Оборудование и приборы. Порядок выполнения работы и обработка результатов эксперимента.</p> <p>Лабораторная работа №7. Исследование напряженного состояния модели металлической сварной фермы при действии статической нагрузки. Цели и задачи работы. Краткие теоретические сведения. Оборудование и приборы. Порядок выполнения работы и обработка результатов эксперимента.</p> <p>Лабораторная работа №8. Динамические испытания балки в режиме свободных и вынужденных колебаний Цели и задачи работы. Краткие теоретические сведения. Оборудование и приборы. Порядок выполнения работы и</p>

		обработка результатов эксперимента.
--	--	-------------------------------------

Форма обучения - очно-заочная

№	Наименование раздела дисциплины	Тема и содержание лабораторной работы
1	Обследование строительных конструкций в жизненном цикле зданий и сооружений	Лабораторная работа №1. Определение геометрических характеристик конструкций. Применение дистанционных (геодезических) методов регистрации перемещений и прогибов элементов конструкций. Определение величин абсолютных плановых и высотных смещений замаркированных точек модели при приложении внешней нагрузки. Определение величин сдвига (горизонтального смещения). Вывод о допустимости эксплуатации каркасного здания при воздействии приложенной нагрузки
2	Мониторинг состояния строительных конструкций в жизненном цикле зданий и сооружений.	Лабораторная работа №2. Методы испытаний и контроля свойств материалов строительных конструкций. Цели и задачи работы. Краткие теоретические сведения. Оборудование и приборы. Порядок выполнения работы и обработка результатов эксперимента. Лабораторная работа №3. Исследование напряженного состояния модели металлической сварной фермы при действии статической нагрузки. Цели и задачи работы. Краткие теоретические сведения. Оборудование и приборы. Порядок выполнения работы и обработка результатов эксперимента. Лабораторная работа №4. Динамические испытания балки в режиме свободных и вынужденных колебаний Цели и задачи работы. Краткие теоретические сведения. Оборудование и приборы. Порядок выполнения работы и обработка результатов эксперимента.

Форма обучения — заочная

№	Наименование раздела дисциплины	Тема и содержание лабораторной работы
1	Обследование строительных конструкций в жизненном цикле зданий и сооружений	Лабораторная работа №1. Определение геометрических характеристик конструкций. Применение дистанционных (геодезических) методов регистрации перемещений и прогибов элементов конструкций. Определение величин абсолютных плановых и высотных

2	Мониторинг состояния строительных конструкций в жизненном цикле зданий и сооружений.	смещений замаркированных точек модели при приложении внешней нагрузки. Определение величин сдвига (горизонтального смещения). Вывод о допустимости эксплуатации каркасного здания при воздействии приложенной нагрузки
---	--	--

4.3 Практические занятия

Не предусмотрено учебным планом.

4.4 Компьютерные практикумы

Форма обучения - очная

№	Наименование раздела дисциплины	Тема и содержание компьютерного практикума
1	Обследование строительных конструкций в жизненном цикле зданий и сооружений	<p><i>1. Создание компьютерной модели стальной фермы</i> Программное обеспечение. Цели и задачи. Исходные данные. Создание новой задачи. Создание рамы. Удаление лишних узлов. Создание шарниров в узлах колонн. Монтаж фермы на раму. Создание граничных условий. Варианты конструирования. Формирование типов жесткости. Задание свойств материалов. Назначение свойств элементам рамы. Замена типа конечного элемента. Уточнение расчетной схемы.</p>
2	Мониторинг состояния строительных конструкций в жизненном цикле зданий и сооружений.	<p><i>2. Определение усилий и напряжений в элементах фермы при действии статической нагрузки методом вырезания узлов.</i> Цели и задачи работы. Краткие теоретические сведения. Создание таблиц. Определение теоретических значений усилий.</p> <p><i>3. Определение усилий и напряжений в элементах фермы при действии статической нагрузки с применением расчетного комплекса</i> Цели и задачи. Исходные данные. Создание новой задачи. Создание геометрической схемы фермы. Таблица жесткостей элементов фермы. Создание нагрузки. Схема деформирования. Анализ усилий. Анализ решения.</p> <p><i>4. Установление градуировочной зависимости «косвенная характеристика-прочность бетона» на примере ультразвукового метода.</i> Цели и задачи работы. Краткие теоретические сведения. Порядок выполнения работы. Построение градуировочной зависимости.</p> <p><i>5. Определение динамических характеристик стальной балки</i> Постановка задачи. Цель и задачи работы. Основные характеристики балки. Предварительные вспомогательные расчеты. Создание расчетной схемы балки. Создание граничных условий. Создание нагрузок. Дополнительные характеристики расчета. Формирование таблицы РСУ. Анализ результатов расчета.</p>

	<p>6. <i>Моделирование уменьшения сечения прямоугольной балки.</i> Постановка задачи. Цель и задачи работы. Краткие теоретические сведения. Выполнение работы.</p> <p>7. <i>Моделирование изменения расчетного сечения строительной конструкции, поврежденной дефектами.</i> Цель и задачи работы. Краткие теоретические сведения. Выполнение работы.</p> <p>8. <i>Усиление стальной балки конструкций перекрытия</i> Цель и задачи работы. Знакомство с программой. Постановка задачи. Варианты усиления. Сравнение вариантов усиления.</p>
--	--

Форма обучения - очно-заочная

№	Наименование раздела дисциплины	Тема и содержание компьютерного практикума
1	Обследование строительных конструкций в жизненном цикле зданий и сооружений	<p>1. <i>Определение усилий и напряжений в элементах фермы при действии статической нагрузки с применением расчетного комплекса</i> Цели и задачи. Исходные данные. Создание новой задачи. Создание геометрической схемы фермы. Таблица жесткостей элементов фермы. Создание нагрузки. Схема деформирования. Анализ усилий. Анализ решения.</p>
2	Мониторинг состояния строительных конструкций в жизненном цикле зданий и сооружений.	<p>2. <i>Установление градуировочной зависимости «косвенная характеристика-прочность бетона» на примере ультразвукового метода</i> Цели и задачи работы. Краткие теоретические сведения. Порядок выполнения работы. Построение градуировочной зависимости.</p> <p>3. <i>Определение динамических характеристик стальной балки</i> Постановка задачи. Цель и задачи работы. Основные характеристики балки. Предварительные вспомогательные расчеты. Создание расчетной схемы балки. Создание граничных условий. Создание нагрузок. Дополнительные характеристики расчета. Формирование таблицы РСУ. Анализ результатов расчета.</p> <p>4. <i>Моделирование изменения расчетного сечения строительной конструкции, поврежденной дефектами.</i> Цель и задачи работы. Краткие теоретические сведения. Выполнение работы.</p>

Форма обучения — заочная

№	Наименование раздела дисциплины	Тема и содержание компьютерного практикума
1	Обследование строительных конструкций в жизненном цикле зданий и сооружений	<p>1. <i>Определение усилий и напряжений в элементах фермы при действии статической нагрузки методом вырезания узлов.</i> Цели и задачи работы. Краткие теоретические сведения. Создание таблиц. Определение теоретических значений усилий.</p>
2	Мониторинг состояния строительных конструкций в жизненном цикле зданий и сооружений.	<p>2. <i>Определение усилий и напряжений в элементах фермы</i></p>

		<p><i>при действии статической нагрузки с применением расчетного комплекса</i></p> <p>Цели и задачи. Исходные данные. Создание новой задачи. Создание геометрической схемы фермы. Таблица жесткостей элементов фермы. Создание нагрузки. Схема деформирования. Анализ усилий. Анализ решения.</p>
--	--	---

4.5 Групповые и индивидуальные консультации по курсовым работам (курсовым проектам)

Не предусмотрено учебным планом.

4.6 Самостоятельная работа обучающегося в период теоретического обучения

Самостоятельная работа обучающегося в период теоретического обучения включает в себя:

- самостоятельную подготовку к учебным занятиям, включая подготовку к аудиторным формам текущего контроля успеваемости;
- выполнение домашнего задания;
- самостоятельную подготовку к промежуточной аттестации.

В таблице указаны темы для самостоятельного изучения обучающимся:

Форма обучения - очная

№	Наименование раздела дисциплины	Темы для самостоятельного изучения
1	Обследование строительных конструкций в жизненном цикле зданий и сооружений	Темы для самостоятельного обучения соответствуют темам аудиторных учебных занятий.
2	Мониторинг состояния строительных конструкций в жизненном цикле зданий и сооружений.	Темы для самостоятельного обучения соответствуют темам аудиторных учебных занятий.

Форма обучения - очно-заочная

№	Наименование раздела дисциплины	Темы для самостоятельного изучения
1	Обследование строительных конструкций в жизненном цикле зданий и сооружений	<p>Лекционный материал:</p> <p>Требования к зданиям и сооружениям в соответствии с нормативно-техническими документами при их проектировании, возведении, эксплуатации, реконструкции. Классификация видов обследований зданий и сооружений, конструктивных элементов и их моделей. Особенности решаемых задач. Общие требования к проведению обследований. Категории технических состояний строительных конструкций. Состав работ и порядок</p>

		<p>проведения инженерного обследования для составления технического заключения.</p> <p>Обзор методов выполнения обмерных работ. Инженерно-геодезические технологии в обмерных работах. Технология проведения обмерных работ. Автоматизированное построение обмерных чертежей. Использование фотограмметрии при проведении обмеров.</p> <p>Методы определения физико-механических свойств материалов. Выполнение поверочных расчетов. Анализ и систематизация информации, полученной по результатам обследований зданий и сооружений. Составление отчета по результатам обследования зданий и сооружений.</p> <p>Компьютерный практикум №1. Определение усилий и напряжений в элементах фермы при действии статической нагрузки с применением расчетного комплекса.</p> <p>Компьютерный практикум №2. Установление градуировочной зависимости «косвенная характеристика-прочность бетона» на примере ультразвукового метода</p>
2	Мониторинг состояния строительных конструкций в жизненном цикле зданий и сооружений.	<p>Лекционный материал:</p> <p>Мониторинг состояния строительных конструкций зданий и сооружений. Общий мониторинг технического состояния зданий и сооружений. Мониторинг технического состояния зданий и сооружений, попадающих в зону влияния строек и природно-техногенных воздействий. Мониторинг технического состояния зданий и сооружений, находящихся в ограниченно работоспособном или аварийном состоянии. Мониторинг технического состояния уникальных зданий и сооружений.</p> <p>Инструментальный мониторинг несущих конструкций. Геодезический мониторинг. Геотехнический мониторинг. Динамический мониторинг.</p> <p>Компьютерный практикум №3: Моделирование изменения расчетного сечения строительной конструкции, поврежденной дефектами.</p> <p>Компьютерный практикум №4: Определение динамических характеристик стальной балки.</p>

Форма обучения — заочная

№	Наименование раздела дисциплины	Темы для самостоятельного изучения
1	Обследование строительных конструкций в жизненном цикле зданий и сооружений	<p>Лекционный материал:</p> <p>Требования к зданиям и сооружениям в соответствии с нормативно-техническими документами при их проектировании, возведении, эксплуатации, реконструкции. Классификация видов обследований зданий и сооружений, конструктивных элементов и их моделей. Особенности решаемых задач. Общие требования к проведению обследований. Категории технических состояний строительных конструкций. Состав работ и порядок</p>

		<p>проведения инженерного обследования для составления технического заключения.</p> <p>Обзор методов выполнения обмерных работ. Инженерно-геодезические технологии в обмерных работах. Технология проведения обмерных работ. Автоматизированное построение обмерных чертежей. Использование фотограмметрии при проведении обмеров.</p> <p>Методы определения физико-механических свойств материалов. Выполнение поверочных расчетов. Анализ и систематизация информации, полученной по результатам обследований зданий и сооружений. Составление отчета по результатам обследования зданий и сооружений.</p> <p>Компьютерный практикум №1: Определение усилий и напряжений в элементах фермы при действии статической нагрузки методом вырезания узлов.</p>
2	<p>Мониторинг состояния строительных конструкций в жизненном цикле зданий и сооружений.</p>	<p>Лекционный материал:</p> <p>Мониторинг состояния строительных конструкций зданий и сооружений. Общий мониторинг технического состояния зданий и сооружений. Мониторинг технического состояния зданий и сооружений, попадающих в зону влияния строек и природно-техногенных воздействий. Мониторинг технического состояния зданий и сооружений, находящихся в ограниченно работоспособном или аварийном состоянии. Мониторинг технического состояния уникальных зданий и сооружений.</p> <p>Инструментальный мониторинг несущих конструкций. Геодезический мониторинг. Геотехнический мониторинг. Динамический мониторинг.</p> <p>Компьютерный практикум №2: Определение усилий и напряжений в элементах фермы при действии статической нагрузки с применением расчетного комплекса</p>

4.7 Самостоятельная работа обучающегося и контактная работа обучающегося с преподавателем в период промежуточной аттестации

Работа обучающегося в период промежуточной аттестации включает в себя подготовку к формам промежуточной аттестации (к зачету), а также саму промежуточную аттестацию.

5. Оценочные материалы по дисциплине

Фонд оценочных средств по дисциплине приведён в Приложении 1 к рабочей программе дисциплины.

Оценочные средства для проведения промежуточной аттестации, а также текущего контроля по дисциплине хранятся на кафедре (структурном подразделении), ответственной за преподавание данной дисциплины.

6. Учебно-методическое и материально-техническое обеспечение дисциплины

Основные принципы осуществления учебной работы обучающихся изложены в локальных нормативных актах, определяющих порядок организации контактной работы и

порядок самостоятельной работы обучающихся. Организация учебной работы обучающихся на аудиторных учебных занятиях осуществляется в соответствии с п. 3.

6.1 Перечень учебных изданий и учебно-методических материалов для освоения дисциплины

Для освоения дисциплины обучающийся может использовать учебные издания и учебно-методические материалы, имеющиеся в научно-технической библиотеке НИУ МГСУ и/или размещённые в Электронных библиотечных системах.

Актуальный перечень учебных изданий и учебно-методических материалов представлен в Приложении 2 к рабочей программе дисциплины.

6.2 Перечень профессиональных баз данных и информационных справочных систем

При осуществлении образовательного процесса по дисциплине используются профессиональные базы данных и информационных справочных систем, перечень которых указан в Приложении 3 к рабочей программе дисциплины.

6.3 Перечень материально-технического, программного обеспечения освоения дисциплины

Учебные занятия по дисциплине проводятся в помещениях, оснащенных соответствующим оборудованием и программным обеспечением. Перечень материально-технического и программного обеспечения дисциплины приведен в Приложении 4 к рабочей программе дисциплины.

Шифр	Наименование дисциплины
Б1.В.14	Обследование и мониторинг в жизненном цикле зданий

Код направления подготовки / специальности	08.03.01
Направление подготовки / специальность	Строительство
Наименование ОПОП (направленность / профиль)	Промышленное и гражданское строительство
Год начала реализации ОПОП	2023
Уровень образования	Бакалавриат
Форма обучения	Очная, очно-заочная, заочная
Год разработки/обновления	2023

ФОНД ОЦЕНОЧНЫХ СРЕДСТВ

1. Описание показателей и критериев оценивания компетенций, описание шкал оценивания

Оценивание формирования компетенций производится на основе показателей оценивания, указанных в п.2. рабочей программы и в п.1.1 ФОС.

Связь компетенций, индикаторов достижения компетенций и показателей оценивания приведена в п.2 рабочей программы.

1.1. Описание формирования и контроля показателей оценивания

Оценивание уровня освоения обучающимся компетенций осуществляется с помощью форм промежуточной аттестации и текущего контроля. Формы промежуточной аттестации и текущего контроля успеваемости по дисциплине, с помощью которых производится оценивание, указаны в учебном плане и в п.3 рабочей программы.

В таблице приведена информация о формировании результатов обучения по дисциплине разделами дисциплины, а также о контроле показателей оценивания компетенций формами оценивания.

Наименование показателя оценивания (результата обучения по дисциплине)	Номера разделов дисциплины	Формы оценивания (формы промежуточной аттестации, текущего контроля успеваемости)
Знает основные параметры технических и технологических решений при проектировании зданий и сооружений в сфере промышленного и гражданского строительства	1	<i>Зачет</i>
Имеет навыки (начального уровня) формирования технических и технологических решений в сфере промышленного и гражданского строительства	1	<i>Контрольное задание по КоП; Защита отчета по лабораторным работам – р.1-2; Домашнее задание – р.1-2</i>
Знает нормативно-технические документы, устанавливающие требования к зданиям (сооружениям) промышленного и гражданского назначения	1,2	<i>Зачет</i>
Имеет навыки (начального уровня) выбора нормативно-технических документов и определения	1,2	<i>Контрольное задание по КоП;</i>

требований к зданиям (сооружениям) промышленного и гражданского назначения		<i>Защита отчета по лабораторным работам – р.1-2;</i>
Знает методы оценки технических и технологических решений в сфере промышленного и гражданского строительства	1,2	<i>Зачет</i>
Имеет навыки (начального уровня) составления технических и технологических решений в сфере промышленного и гражданского строительства	1,2	<i>Контрольное задание по КоП; Защита отчета по лабораторным работам – р.1-2; Домашнее задание – р.1-2</i>
Знает основные нормативно-методические документы, регламентирующие проведение обследования (испытаний) строительных конструкций	1-2	<i>Зачет</i>
Имеет навыки (начального уровня) использования нормативно-методических документов, регламентирующих проведение обследования (испытаний) строительных конструкций	1-2	<i>Контрольное задание по КоП; Защита отчета по лабораторным работам – р.1-2;</i>
Знает основные принципы выбора и систематизации информации о здании (сооружении), в том числе проведения документального исследования	1-2	<i>Зачет</i>
Имеет навыки (начального уровня) выбора и систематизации информации о здании (сооружении), в том числе проведения документального исследования	1-2	<i>Контрольное задание по КоП; Защита отчета по лабораторным работам – р.1-2;</i>
Знает правила и способы выполнения обследования строительных конструкций зданий	1-2	<i>Зачет</i>
Имеет навыки (начального уровня) проведения обследования (испытания) строительной конструкции здания (сооружения) промышленного и гражданского назначения	1-2	<i>Контрольное задание по КоП; Защита отчета по лабораторным работам – р.1-2;</i>
Знает способы и методы обработки и анализа результатов обследования (испытания) строительной конструкции здания (сооружения) промышленного и гражданского назначения	2	<i>Контрольное задание по КоП; Защита отчета по лабораторным работам – р.1-2; Зачет</i>
Имеет навыки (начального уровня) самостоятельной интерпретации результатов обследования (испытания) строительной конструкции здания (сооружения) промышленного и гражданского назначения	2	<i>Контрольное задание по КоП; Защита отчета по лабораторным работам – р.1-2; Домашнее задание – р.1-2</i>
Знает основные правила и методы составления проекта отчета по результатам обследования (испытания) строительных конструкций здания (сооружения) промышленного и гражданского назначения	2	<i>Зачет</i>
Имеет навыки (начального уровня) составления проекта отчета по результатам обследования (испытания) строительных конструкций здания (сооружения) промышленного и гражданского назначения	2	<i>Контрольное задание по КоП; Защита отчета по лабораторным работам – р.1-2; Домашнее задание – р.1-2</i>
Знает требования охраны труда при обследованиях (испытаниях) строительной конструкции здания (сооружения) промышленного и гражданского назначения	2	<i>Зачет</i>

Имеет навыки (начального уровня) контроля соблюдения требований охраны труда при обследованиях (испытаниях) строительной конструкции здания (сооружения) промышленного и гражданского назначения	2	<i>Контрольное задание по КоП; Защита отчета по лабораторным работам – р.1-2;</i>
Знает необходимые программные средства для информационного моделирования и решения задач обследования и мониторинга зданий и сооружений	1-2	<i>Зачет</i>
Имеет навыки (начального уровня) работы на программных средствах с использованием информационного моделирования для решения задач обследования и мониторинга зданий и сооружений	1-2	<i>Контрольное задание по КоП; Защита отчета по лабораторным работам – р.1-2;</i>

1.2 Описание критериев оценивания компетенций и шкалы оценивания

При проведении промежуточной аттестации в форме зачета используется шкала оценивания: «Не зачтено», «Зачтено».

Показателями оценивания являются знания и навыки обучающегося, полученные при изучении дисциплины.

Критериями оценивания достижения показателей являются:

Показатель оценивания	Критерий оценивания
Знания	Знание терминов и определений, понятий
	Знание основных закономерностей и соотношений, принципов
	Объем освоенного материала, усвоение всех дидактических единиц (разделов)
	Полнота ответов на проверочные вопросы
	Правильность ответов на вопросы
	Чёткость изложения и интерпретации знаний
Навыки начального уровня	Навыки выбора методик выполнения заданий
	Навыки выполнения заданий различной сложности
	Навыки самопроверки. Качество сформированных навыков
	Навыки анализа результатов выполнения заданий, решения задач
	Навыки представления результатов решения задач

2. Типовые контрольные задания для оценивания формирования компетенций

2.1 Промежуточная аттестация

2.1.1. Промежуточная аттестация в форме экзамена, дифференцированного зачета (зачета с оценкой), зачета

Форма(ы) промежуточной аттестации:

Зачет в 7 семестре (очная, очно-заочная и заочная формы обучения)

Перечень типовых вопросов/заданий для проведения зачета в 7 семестре (очная, очно-заочная и заочная формы обучения):

№	Наименование раздела дисциплины	Типовые вопросы / задания
1	Обследование строительных	1.Основные нормативно-технические документы, устанавливающие требования к зданиям и сооружениям.

	конструкций в жизненном цикле зданий и сооружений	<p>2. Основные задачи обследования строительных конструкций.</p> <p>3. Состав работ и порядок проведения обследований.</p> <p>4. Задачи и состав работ при проведении инженерного обследования зданий и сооружений.</p>
2	Мониторинг состояния строительных конструкций в жизненном цикле зданий и сооружений.	<p>5. Порядок проведения обследования.</p> <p>6. Состав заключения по результатам обследования.</p> <p>7. Виды обмерных работ. Методы выполнения обмерных работ. Цели обмерных работ. Инструменты для проведения обмерных работ.</p> <p>8. Точность измерений при выполнении обмерных работ. Методы обследования фундаментов и грунтов основания.</p> <p>9. Геофизические методы инженерных изысканий грунтов оснований и фундаментов.</p> <p>10. Применение сейсмического метода отражения волн.</p> <p>11. Применение метода электроконтактного динамического зондирования.</p> <p>12. Применение метода сейсмоакустического зондирования.</p> <p>13. Применение сейсмоакустического метода томографического прозвучивания.</p> <p>14. Общий мониторинг технического состояния зданий и сооружений.</p> <p>15. Мониторинг технического состояния зданий и сооружений, попадающих в зону влияния строек и природно-техногенных воздействий.</p> <p>16. Мониторинг технического состояния зданий и сооружений, находящихся в ограниченно работоспособном или аварийном состоянии.</p> <p>17. Мониторинг технического состояния уникальных зданий и сооружений.</p> <p>18. Какие Вы знаете методы определения прочности материалов в конструкциях?</p> <p>19. Значение механических испытаний в вопросах контроля материалов строительных конструкций.</p> <p>20. Преимущества и недостатки механических методов испытаний. Акустические методы контроля строительных конструкций.</p> <p>21. Физическая основа акустических методов испытаний.</p> <p>22. Область применения, особенности акустических методов.</p> <p>23. Преимущества и недостатки акустических методов испытаний.</p> <p>24. Какие акустические методы испытаний вы знаете? Обзор методов дефектоскопии элементов металлических и железобетонных строительных конструкций.</p> <p>25. Особенности метода сквозного прозвучивания при дефектоскопии.</p> <p>26. Особенности метода поверхностного прозвучивания при дефектоскопии</p> <p>27. Область применения электромагнитных методов.</p> <p>28. Область применения электрических методов испытаний.</p> <p>29. Методы проникающих излучений для контроля строительных конструкций и материалов. Область применения радиационных и тепловых методов. Радиодефектоскопия.</p> <p>30. Инфракрасная дефектоскопия. Нормативные документы для определения фактических нагрузок и воздействий на сооружение.</p> <p>31. Виды нагрузок на здание или сооружение.</p> <p>32. Что необходимо выполнять при обследовании для сбора фактических нагрузок?</p> <p>33. Сбор нагрузок на элементы зданий и сооружений. Способы выполнения поверочных расчетов.</p> <p>34. Нормативные документы, используемые при выполнении поверочных расчетов узлов и элементов строительных конструкций.</p> <p>35. Использование персональных электронно-вычислительных машин</p>

		<p>для выполнения поверочных расчетов.</p> <p>36. Особенности создания реальной расчетной схемы по результатам обследования.</p> <p>37. Охрана труда при обследовании зданий и сооружений.</p> <p>38. Состав отчета об обследовании зданий и сооружений.</p>
--	--	--

2.1.2 Промежуточная аттестация в форме защиты курсовой работы (курсового проекта)

Промежуточная аттестация в форме защиты курсовой работы/курсового проекта не проводится.

2.2 Текущий контроль

2.2.1. Перечень форм текущего контроля:

- домашнее задание в 7 семестре (очная, очно-заочная и заочная формы обучения);
- защита отчёта по ЛР в 7 семестре (очная, очно-заочная и заочная формы обучения);
- контрольное задание по КоП в 7 семестре (очная, очно-заочная и заочная формы обучения).

2.2.2. Типовые контрольные задания форм текущего контроля

Домашнее задание посвящено проверке правильности усвоения обучающимися материалов компьютерных практикумов. Примерные тематики домашнего задания:

1. Разработать алгоритм уменьшения сечения двутавра из-за коррозии с применением программы Microsoft Excel.
2. На базе программы Конструктор сечений смоделировать усиление стальной колонны из двух швеллеров.
3. Составить пространственную расчетную схему здания из кирпича по результатам обследования с помощью применения расчетного комплекса.

Состав домашнего задания:

Формулировка цели домашнего задания.

Список задач, необходимых для выполнения домашней работы.

Описание задач, необходимых для выполнения домашней работы.

Сервисы или программное обеспечение для выполнения домашней работы.

Использование шаблонов при выполнении домашней работы.

Рекомендации для выполнения домашней работы.

Критерии оценки домашней работы.

Тема защиты отчета по лабораторным работам: «Обследование и испытание элементов зданий и сооружений»

Примеры вопросов для защиты отчета по лабораторным работам:

1. Определение геометрических характеристик конструкций. Применение дистанционных (геодезических) методов регистрации перемещений и прогибов элементов конструкций.
 - Тахеометрическая съемка.
 - Нивелировка объекта.
 - Лазерное сканирование объекта.

2. Механические неразрушающие методы определения прочности бетона в конструкциях зданий и сооружений. Изучение метода локального разрушения (отрыв со скалыванием) и механических неразрушающих методов упругого отскока и ударно-импульсного метода для определения прочности бетона в конструкциях натуральных объектов.
- Механические неразрушающие методы определения прочностных характеристик стали в конструкциях зданий и сооружений. Изучение механического неразрушающего метода оценки прочности металла.
- В чем сущность метода отрыва со скалыванием?
 - В чем сущность метода упругого отскока?
 - В чем сущность ударно-импульсного метода?
 - Каким образом определяются прочностные характеристики металла по методу Польди?
 - Опишите схему определения прочности металла.
3. Ультразвуковой импульсный метод исследования свойств строительных материалов в образцах, конструкциях и сооружениях. Изучение методики проведения ультразвуковых испытаний. Определение динамического модуля упругости различных материалов: бетона, кирпича, гипса и др. Определение прочности бетона по скорости распространения ультразвука с использованием градуировочной зависимости.
- Как определяется динамический модуль упругости материалов?
 - Как определяется прочность и класс бетона по данному методу?
 - Как определяется наличие и места расположения дефектов в конструкции методом сквозного прозвучивания?
4. Определение геометрических параметров и дефектоскопия бетонных и железобетонных конструкций. Изучение методики обследования железобетонных элементов. Определение параметров армирования конструкций. Определение пространственного положения арматуры в конструкции.
- Обследование элементов сооружений на примере железобетонной балки. Изучение порядка проведения и методики экспериментальной оценки технического состояния и несущей способности элементов сооружения, основанной на применении неразрушающих методов контроля.
- Как осуществляется исследование объекта и обработка данных для данного метода?
 - Как выглядит томограмма конструкции?
 - В каких случаях проводится обследование конструкции, из каких этапов оно состоит?
 - Какими методами можно определить прочность бетона непосредственно в конструкции?
 - Как влияет коэффициент вариации прочности бетона на определение класса бетона?
 - Как определить наличие и расположение арматуры, толщину защитного слоя бетона и диаметр арматурных стержней?
5. Определение усилия натяжения арматурных стержней при изготовлении предварительно напряженных железобетонных конструкций.
- Как производится определение усилий натяжения арматуры методом поперечной оттяжки?
 - Как производится определение усилий натяжения арматуры по частоте собственных поперечных колебаний?
 - Как оформляются результаты испытаний?

6. 7. Вибрационный метод определения упругих характеристик конструкций при испытании балки в режиме свободных и вынужденных колебаний. Дефектоскопия строительных конструкций с использованием вибрационного метода.
- Как производятся динамические испытания балки в режиме свободных колебаний?
 - Как производятся динамические испытания балки в режиме вынужденных колебаний?
- Как производится определение резонансных частот колебаний балки?
7. Методы усиления строительных конструкций с помощью наклейки углекомпозитной ткани. Сущность методов усиления строительных конструкций с помощью наклейки углекомпозитной ткани.
- Примеры методов усиления конструкций с помощью наклейки углекомпозитной ткани.
8. Установление градуировочной зависимости «косвенная характеристика - прочность бетона» при неразрушающем контроле на примере ультразвукового метода. Изучение методики установления градуировочной зависимости, проверка ее адекватности.
- Какой вид имеет уравнение градуировочной зависимости?
 - Как определяются параметры градуировочной зависимости?
 - Как производится отбраковка результатов испытаний?
9. Дефектоскопия железобетонных и металлических конструкций с помощью ультразвукового импульсного метода.
- Особенности дефектоскопии железобетонных конструкций.
 - Особенности дефектоскопии металлических конструкций.

Контрольное задание по КоП: «Обследование и мониторинг в жизненном цикле зданий».

На базе программы Excel разработать алгоритм статистической оценки прочности бетона. В качестве исходных данных использовать последовательность, изложенную в Приложении Б к СП 13-102-2003.

3. Методические материалы, определяющие процедуры оценивания

Процедура проведения промежуточной аттестации и текущего контроля успеваемости регламентируется локальным нормативным актом, определяющим порядок осуществления текущего контроля успеваемости и промежуточной аттестации обучающихся.

3.1 Процедура оценивания при проведении промежуточной аттестации обучающихся по дисциплине в форме экзамена и/или дифференцированного зачета (зачета с оценкой)

Промежуточная аттестация по дисциплине в форме экзамена/дифференцированного зачёта (зачета с оценкой) не проводится.

3.2 Процедура оценивания при проведении промежуточной аттестации обучающихся по дисциплине в форме зачета

Промежуточная аттестация по дисциплине в форме зачёта проводится в 7 семестре. Для оценивания знаний и навыков используются критерии и шкала, указанные п.1.2.

Ниже приведены правила оценивания формирования компетенций по показателю оценивания «Знания».

Критерий оценивания	Уровень освоения и оценка	
	Не зачтено	Зачтено
Знание терминов и определений, понятий	Не знает терминов и определений	Знает термины и определения
Знание основных закономерностей и соотношений, принципов	Не знает основные закономерности и соотношения, принципы построения знаний	Знает основные закономерности и соотношения, принципы построения знаний
Объём освоенного материала, усвоение всех дидактических единиц (разделов)	Не знает значительной части материала дисциплины	Знает материал дисциплины
Полнота ответов на проверочные вопросы	Не даёт ответы на большинство вопросов	Даёт ответы на большинство вопросов
Правильность ответов на вопросы	Допускает грубые ошибки при изложении ответа на вопрос	Не допускает ошибок при изложении ответа на вопрос
Чёткость изложения и интерпретации знаний	Излагает знания без логической последовательности	Излагает знания в логической последовательности
	Не иллюстрирует изложение поясняющими схемами, рисунками и примерами	Иллюстрирует изложение поясняющими схемами, рисунками и примерами
	Неверно излагает и интерпретирует знания	Верно излагает и интерпретирует знания

Ниже приведены правила оценивания формирования компетенций по показателю оценивания «Навыки начального уровня».

Критерий оценивания	Уровень освоения и оценка	
	Не зачтено	Зачтено
Навыки выбора методик выполнения заданий	Не может выбрать методику выполнения заданий	Может выбрать методику выполнения заданий
Навыки выполнения заданий различной сложности	Не имеет навыков выполнения учебных заданий	Имеет навыки выполнения учебных заданий
Навыки самопроверки. Качество сформированных навыков	Допускает грубые ошибки при выполнении заданий, нарушающие логику решения задач	Не допускает ошибки при выполнении заданий
Навыки анализа результатов выполнения заданий, решения задач	Делает некорректные выводы	Делает корректные выводы
Навыки представления результатов решения задач	Не может проиллюстрировать решение задачи поясняющими схемами, рисунками	Иллюстрирует решение задачи поясняющими схемами, рисунками

3.3 Процедура оценивания при проведении промежуточной аттестации обучающихся по дисциплине в форме защиты курсовой работы (курсового проекта)

Промежуточная аттестация по дисциплине в форме защиты курсовой работы/курсового проекта не проводится.

Приложение 2 к рабочей программе

Шифр	Наименование дисциплины
Б1.В.14	Обследование и мониторинг в жизненном цикле зданий

Код направления подготовки / специальности	08.03.01
Направление подготовки / специальность	Строительство
Наименование ОПОП (направленность / профиль)	Промышленное и гражданское строительство
Год начала реализации ОПОП	2023
Уровень образования	Бакалавриат
Форма обучения	Очная, очно-заочная, заочная
Год разработки/обновления	2023

Перечень учебных изданий и учебно-методических материалов

Печатные учебные издания в НТБ НИУ МГСУ:

№ п/п	Автор, название, место издания, издательство, год издания, количество страниц	Количество экземпляров в библиотеке НИУ МГСУ
1	2	3
1	Оценка технического состояния, восстановление и усиление оснований и строительных конструкций эксплуатируемых зданий и сооружений : учебное пособие: в 2-х ч. / А. И. Бедов., В. В. Знаменский, А. И. Габитов. - Москва : АСВ, 2014. Ч.1 : Обследование и оценка технического состояния оснований и строительных конструкций эксплуатируемых зданий и сооружений. - 2014. - 700 с. : ил., табл. - Библиогр.: с. 563-589 (594 назв.). - ISBN 978-5-4323-0024-9	50
2	Реконструкция и обновление сложившейся застройки города : учебник для студентов вузов, обучающихся по направлению "Строительство" / Московский государственный строительный университет - Национальный исследовательский университет ; под общ. ред. П. Г. Грабового, В. А. Харитоновой ; [С. А. Болотин [и др.]. - 2-е изд., перераб. и доп. - Москва : Проспект, 2013. - 705 с. : ил., табл. - Библиогр.: с. 702-705 (126 назв.). - ISBN 978-5-392-09834-7	61
3	Техническая эксплуатация и реконструкция зданий : учебное пособие для студентов вузов, обучающихся по специальности "Промышленное и гражданское строительство" / И. С. Гучкин. - Изд. 2-е, перераб. и доп. - Москва : АСВ, 2013. - 295 с. : ил., табл. - Библиогр.: с. 294-295 (52 назв.). - ISBN 978-5-93093-631-5	44

Электронные учебные издания в электронно-библиотечных системах (ЭБС):

№ п/п	Автор, название, место издания, год издания, количество страниц	Ссылка на учебное издание в ЭБС
1	2	3
1	Техническая эксплуатация, содержание и обследование объектов недвижимости : учебное пособие / составители Э. А. Бегинян [и др.]. — Москва : Ай Пи Ар Медиа, 2021. — 108 с. — ISBN 978-5-4497-1091-8. — Текст : электронный	http://www.iprbooks-hop.ru/108347.html
2	Семенцов, С. В. Методика проведения обследований и мониторинга технического состояния зданий и сооружений с использованием передовых технологий : учебное пособие / С. В. Семенцов, М. М. Орехов, В. И. Волков. — Санкт-Петербург : Санкт-Петербургский государственный архитектурно-строительный университет, ЭБС АСВ, 2013. — 76 с. — ISBN 978-5-9227-0428-1. — Текст : электронный	http://www.iprbooks-hop.ru/19009.html
3	Зубков, В. А. Обследование и испытание строительных конструкций, зданий и сооружений : учебное пособие / В. А. Зубков, Н. В. Кондратьева, И. В. Кондратьев. — Самара : Самарский государственный технический университет, ЭБС АСВ, 2019. — 186 с. — ISBN 978-5-7964-2199-4. — Текст : электронный	https://www.iprbookshop.ru/111631.html
4	Обследование и испытание сооружений : учебно-методическое пособие к выполнению лабораторных работ для обучающихся по направлению подготовки 08.05.01 Строительство уникальных зданий и сооружений, профиль «Строительство высотных и большепролетных зданий и сооружений» / Ю. С. Кунин, А. Н. Шувалов, П. Ю. Шульгин, Зейд Л. З. Килани. — Москва : МИСИ-МГСУ, Ай Пи Эр Медиа, ЭБС АСВ, 2018. — 139 с. — ISBN 978-5-7264-1870-4. — Текст : электронный	https://www.iprbookshop.ru/78025.html
5	Малахова, А. Н. Оценка несущей способности строительных конструкций при обследовании технического состояния зданий : учебное пособие / А. Н. Малахова, Д. Ю. Малахов. — Москва : Московский государственный строительный университет, ЭБС АСВ, 2015. — 96 с. — ISBN 978-5-7264-1068-5. — Текст : электронный	https://www.iprbookshop.ru/57051.html

Приложение 3 к рабочей программе

Шифр	Наименование дисциплины
Б1.В.14	Обследование и мониторинг в жизненном цикле зданий

Код направления подготовки / специальности	08.03.01
Направление подготовки / специальность	Строительство
Наименование ОПОП (направленность / профиль)	Промышленное и гражданское строительство
Год начала реализации ОПОП	2023
Уровень образования	Бакалавриат
Форма обучения	Очная, очно-заочная, заочная
Год разработки/обновления	2023

Перечень профессиональных баз данных и информационных справочных систем

Наименование	Электронный адрес ресурса
«Российское образование» - федеральный портал	http://www.edu.ru/index.php
Научная электронная библиотека	http://elibrary.ru/defaultx.asp?
Электронная библиотечная система IPRbooks	http://www.iprbookshop.ru/
Федеральная университетская компьютерная сеть России	http://www.runnet.ru/
Информационная система "Единое окно доступа к образовательным ресурсам"	http://window.edu.ru/
Научно-технический журнал по строительству и архитектуре «Вестник МГСУ»	http://www.vestnikmgsu.ru/
Научно-техническая библиотека НИУ МГСУ	http://www.mgsu.ru/resources/Biblioteka/

Приложение 4 к рабочей программе

Шифр	Наименование дисциплины
Б1.В.14	Обследование и мониторинг в жизненном цикле зданий

Код направления подготовки / специальности	08.03.01
Направление подготовки / специальность	Строительство
Наименование ОПОП (направленность / профиль)	Промышленное и гражданское строительство
Год начала реализации ОПОП	2023
Уровень образования	Бакалавриат
Форма обучения	Очная, очно-заочная, заочная
Год разработки/обновления	2023

Материально-техническое и программное обеспечение дисциплины

Наименование специальных помещений и помещений для самостоятельной работы	Оснащенность специальных помещений и помещений для самостоятельной работы	Перечень лицензионного программного обеспечения. Реквизиты подтверждающего документа
Учебные аудитории для проведения учебных занятий, текущего контроля и промежуточной аттестации	Рабочее место преподавателя, рабочие места обучающихся	
Лаборатория испытаний сооружений Ауд. 007 УЛК на 30 посадочных мест (рабочее место преподавателя, рабочие места обучающихся)	TUD300Портативный многофункциональный узловой дефектоскоп Влагомер МГ 4 Дальномер Disto A5 Динамометр арматуры ДИАР-1 Измеритель напряжения в арматуре ЭИН-МГ4 Измеритель прочности Beton Condrol Измеритель прочности бетона Beton Pro Control Измеритель прочности ОНИКС Измеритель прочности ОНИКС-ОС Измерительный прибор *ОНИКС* 2.4 Индикатор цифровой ИЦ 0-50 (4 шт.) Комплект датчиков линейного перемещения (4 шт.) Компьютер Тип № 1 с программным комплексом LabVIEW-2010 Монитор Aser V193 Монитор DELL T2210F Монитор Samsung SyncMaster151S Низкочастотный ультразвуковой томограф Ноутбук HP EliteBook 8540W Портативный многофункциональный твердомер	WinPro 7 [ADT] (OpenLicense; Подписка Azure Dev Tools; БД; Веб-кабинет)

	<p>ТН140 Принтер HP LaserJet P2015 Принтер LG 1160 Принтер Тип № 9 Системный блок Dell OptiPlex 980 МТ с монитором Dell P2213Т Системный блок in Win 2007 Тензомертический измерительный комплекс (2 шт.) Тестер УК 1401 М ультразвуковой Ультразвуковой измеритель прочности*Пульсар1.1* Шкаф ШАМ-11 (4 шт.) Шкаф ШРМ 22-800 (2 шт.) Электромагнитный датчик Электромагнитный прибор Поиск 2 4 Электронный измеритель прочности бетона ПОС-50МГ4 ОД</p>	
<p>Помещение для самостоятельной работы обучающихся</p> <p>Ауд. 41 НТБ на 80 посадочных мест (рабочее место библиотекаря, рабочие места обучающихся)</p>	<p>ИБП GE VH Series VH 700 Источник бесперебойного питания РИП-12 (2 шт.) Компьютер/ТИП №5 (2 шт.) Компьютер Тип № 1 (6 шт.) Контрольно-пусковой блок С2000-КПБ (26 шт.) Монитор / Samsung 21,5" S22C200B (80 шт.) Плоттер / HP DJ T770 Прибор приемно-контрольный С2000-АСПТ (2 шт.) Принтер / HP LaserJet P2015 DN Принтер /Тип № 4 н/т Принтер HP LJ Pro 400 M401dn Системный блок / Kraftway Credo тип 4 (79 шт.) Электронное табло 2000*950</p>	<p>Adobe Acrobat Reader DC (ПО предоставляется бесплатно на условиях OpLic) Adobe Flash Player (ПО предоставляется бесплатно на условиях OpLic) APM Civil Engineering (Договор № 109/9.13_АО НИУ от 09.12.13 (НИУ-13)) ArcGIS Desktop (Договор передачи с ЕСПИ СНГ 31 лицензии от 27.01.2016) ArhciCAD [22] (Б\Д; Веб-кабинет или подписка; OpenLicense) AutoCAD [2018] (Б\Д; Веб-кабинет или подписка; OpenLicense) AutoCAD [2020] (Б\Д; Веб-кабинет или подписка; OpenLicense) Autodesk Revit [2018] (Б\Д; Веб-кабинет или подписка; OpenLicense) Autodesk Revit [2020] (Б\Д; Веб-кабинет или подписка; OpenLicense) CorelDRAW [GSX5;55] (Договор № 292/10.11- АО НИУ от 28.11.2011 (НИУ-11)) eLearnBrowser [1.3] (Договор ГМЛ-Л-16/03-846 от 30.03.2016) Google Chrome (ПО предоставляется бесплатно на условиях OpLic) Lazarus (ПО предоставляется бесплатно на условиях OpLic) Mathcad [Edu.Prime;3;30] (Договор №109/9.13_АО НИУ от 09.12.13 (НИУ-13)) Mathworks Matlab [R2008a;100] (Договор 089/08-ОК(ИОП) от 24.10.2008) Mozilla Firefox (ПО предоставляется бесплатно на условиях OpLic) MS Access [2013;Im] (OpenLicense; Подписка Azure Dev Tools; Б\Д; Веб-кабинет) MS ProjectPro [2013;ImX] (OpenLicense; Подписка Azure Dev Tools; Б\Д; Веб-кабинет) MS VisioPro [2013;ADT] (OpenLicense;</p>

		<p>Подписка Azure Dev Tools; БД; Веб-кабинет) MS Visual FoxPro [ADT] (OpenLicense; Подписка Azure Dev Tools; БД; Веб-кабинет) nanoCAD СПДС Стройплощадка (Договор бесплатной передачи / партнерство) PascalABC [3.2.0.1311] (ПО предоставляется бесплатно на условиях OpLic) Visual Studio Ent [2015;Imx] (OpenLicense; Подписка Azure Dev Tools; БД; Веб-кабинет) Visual Studio Expr [2008;ImX] (OpenLicense; Подписка Azure Dev Tools; БД; Веб-кабинет) WinPro 7 [ADT] (OpenLicense; Подписка Azure Dev Tools; БД; Веб-кабинет) Компас-3D V14 АЕС (Договор № 109/9.13_АО НИУ от 09.12.13 (НИУ-13)) ПК ЛИРА-САПР [2013] (Договор № 109/9.13_АО НИУ от 09.12.13 (НИУ-13))</p>
<p>Помещение для самостоятельной работы обучающихся</p> <p>Ауд. 59 НТБ на 5 посадочных мест, оборудованных компьютерами (рабочее место библиотекаря, рабочие места обучающихся, рабочее место для лиц с ограниченными возможностями здоровья) Читальный зал на 52 посадочных места</p>	<p>Компьютер / ТИП №5 (4 шт.) Монитор Acer 17" AL1717 (4 шт.) Монитор Samsung 24" S24C450B Системный блок Kraftway Credo KC36 2007 (4 шт.) Системный блок Kraftway Credo KC43 с KSS тип3 Принтер/HP LaserJet P2015 DN Аудиторный стол для инвалидов-колясочников Видеоувеличитель /Optelec ClearNote Джойстик компьютерный беспроводной Клавиатура Clevy с большими кнопками и накладкой (беспроводная) Кнопка компьютерная выносная малая Кнопка компьютерная выносная малая (2 шт.)</p>	<p>Google Chrome (ПО предоставляется бесплатно на условиях OpLic (не требуется)) Adobe Acrobat Reader DC (ПО предоставляется бесплатно на условиях OpLic (не требуется)) eLearnBrowser [1.3] (Договор ГМЛ-Л-16/03-846 от 30.03.2016) Mozilla Firefox (ПО предоставляется бесплатно на условиях OpLic (лицензия не требуется)) MS OfficeStd [2010; 300] (Договор № 162/10 - АО НИУ от 18.11.2010 (НИУ-10)) Adobe Acrobat Reader [11] (ПО предоставляется бесплатно на условиях OpLic (лицензия не требуется)) K-Lite Codec Pack (ПО предоставляется бесплатно на условиях OpLic (лицензия не требуется))</p>
<p>Помещение для самостоятельной работы обучающихся</p> <p>Ауд. 84 НТБ На 5 посадочных мест, оборудованных компьютерами (рабочее место библиотекаря, рабочие места обучающихся) Читальный зал на 52 посадочных места</p>	<p>Монитор Acer 17" AL1717 (5 шт.) Системный блок Kraftway KW17 2010 (5 шт.)</p>	<p>AutoCAD [2020] (БД; Веб-кабинет или подписка; OpenLicense) Eurosoft STARK [201W;20] (Договор № 089/08-ОК(ИОП) от 24.10.2008) MS OfficeStd [2010; 300] (Договор № 162/10 - АО НИУ от 18.11.2010 (НИУ-10)) nanoCAD СПДС Конструкции (Договор бесплатной передачи / партнерство) WinPro 7 [ADT] (OpenLicense; Подписка Azure Dev Tools; БД; Веб-кабинет) ПК ЛИРА-САПР [2013R5] (ПО предоставляется бесплатно на условиях OpLic (лицензия не требуется))</p>

Федеральное государственное бюджетное образовательное учреждение высшего образования
**«НАЦИОНАЛЬНЫЙ ИССЛЕДОВАТЕЛЬСКИЙ МОСКОВСКИЙ
ГОСУДАРСТВЕННЫЙ СТРОИТЕЛЬНЫЙ УНИВЕРСИТЕТ»**

РАБОЧАЯ ПРОГРАММА

Шифр	Наименование дисциплины
Б1.В.15	Ценообразование и сметное дело в строительстве

Код направления подготовки / специальности	08.03.01
Направление подготовки / специальность	Строительство
Наименование ОПОП (направленность / профиль)	Промышленное и гражданское строительство
Год начала реализации ОПОП	2023
Уровень образования	бакалавриат
Форма обучения	очная, очно-заочная, заочная
Год разработки/обновления	2023

Разработчики:

должность	учёная степень, учёное звание	ФИО
Доцент	к.э.н.	Бовсуновская М.П.

Рабочая программа дисциплины разработана и одобрена кафедрой «Экономика и управление в строительстве»

Рабочая программа утверждена методической комиссией по УГСН,
протокол № 11 от «07» июня 2023 г.

1. Цель освоения дисциплины

Целью освоения дисциплины «Ценообразование и сметное дело в строительстве» является формирование компетенций обучающегося в области системного представления о процессах ценообразования и сметного нормирования в организациях, осуществляющих проектно-строительную деятельность.

Программа составлена в соответствии с требованиями Федерального государственного образовательного стандарта высшего образования по направлению подготовки 08.03.01 Строительство.

Дисциплина «Ценообразование и сметное дело в строительстве» относится к части, формируемой участниками образовательных отношений, Блока 1 «Дисциплины (модули)» основной профессиональной образовательной программы «Промышленное и гражданское строительство». Дисциплина является обязательной для изучения.

2. Перечень планируемых результатов обучения по дисциплине, соотнесенных с планируемыми результатами освоения образовательной программы

Код и наименование компетенции (результат освоения)	Код и наименование индикатора достижения компетенции
ПК-11 Способен проводить технико-экономическую оценку зданий (сооружений) промышленного и гражданского назначения.	ПК-11.1. Выбор исходной информации и нормативно-технических документов для выполнения технико-экономической оценки здания (сооружения) промышленного и гражданского назначения.
	ПК-11.2. Определение стоимости проектируемого здания (сооружения) промышленного и гражданского назначения по укрупненным показателям.
	ПК-11.3. Оценка основных технико-экономических показателей проектных решений здания (сооружения) промышленного и гражданского назначения.
	ПК-11.4. Составление сметной документации на строительство здания (сооружения) промышленного и гражданского назначения.
	ПК-11.5. Выбор мер по борьбе с коррупцией при проведении технико-экономической оценки здания (сооружения) промышленного и гражданского назначения.

Код и наименование индикатора достижения компетенции	Наименование показателя оценивания (результата обучения по дисциплине)
ПК-11.1. Выбор исходной информации и нормативно-технических документов для выполнения технико-экономической оценки здания (сооружения) промышленного и гражданского назначения.	Знает нормативные документы в области ценообразования и сметного дела для выполнения технико-экономической оценки здания (сооружения) промышленного и гражданского назначения. Имеет навыки (основного уровня) самостоятельной работы с нормативами в области ценообразования для выполнения технико-экономической оценки здания (сооружения) промышленного и гражданского назначения.

Код и наименование индикатора достижения компетенции	Наименование показателя оценивания (результата обучения по дисциплине)
ПК-11.2. Определение стоимости проектируемого здания (сооружения) промышленного и гражданского назначения по укрупненным показателям.	Знает метод ценообразования на строительную продукцию по укрупненным показателям. Имеет навыки (основного уровня) расчета стоимости проектируемого здания (сооружения) промышленного и гражданского назначения по укрупненным показателям.
ПК-11.3. Оценка основных технико-экономических показателей проектных решений здания (сооружения) промышленного и гражданского назначения.	Знает состав и правила подсчета основных экономических показателей, применяемых при проведении технико-экономических расчетов проектных решений здания (сооружения) промышленного и гражданского назначения. Имеет навыки (основного уровня) расчета экономических показателей, применяемых при проведении технико-экономических расчетов проектных решений здания (сооружения) промышленного и гражданского назначения.
ПК-11.4. Составление сметной документации на строительство здания (сооружения) промышленного и гражданского назначения.	Знает виды сметной документации, состав сметной стоимости строительства и методы ее расчета. Имеет навыки (основного уровня) составления основных видов сметной документации на строительство здания (сооружения) промышленного и гражданского назначения.
ПК-11.5. Выбор мер по борьбе с коррупцией при проведении технико-экономической оценки здания (сооружения) промышленного и гражданского назначения.	Знает меры по борьбе с коррупцией при заключении контрактов на выполнение проектных и строительных работ по зданиям (сооружениям) промышленного и гражданского назначения.

Информация о формировании и контроле результатов обучения представлена в Фонде оценочных средств (Приложение 1).

3. Трудоёмкость дисциплины и видов учебных занятий по дисциплине

Общая трудоёмкость дисциплины составляет 3 зачётных единицы (108 академических часов).

(1 зачетная единица соответствует 36 академическим часам)

Видами учебных занятий и работы обучающегося по дисциплине могут являться.

Обозначение	Виды учебных занятий и работы обучающегося
Л	Лекции
ЛР	Лабораторные работы
ПЗ	Практические занятия
КоП	Компьютерный практикум
КРП	Групповые и индивидуальные консультации по курсовым работам (курсовым проектам)
СР	Самостоятельная работа обучающегося в период теоретического обучения
Контроль	Самостоятельная работа обучающегося и контактная работа обучающегося с преподавателем в период промежуточной аттестации

Структура дисциплины:

Форма обучения – очная

№	Наименование раздела дисциплины	Семестр	Количество часов по видам учебных занятий и работы обучающегося							Формы промежуточной аттестации, текущего контроля успеваемости
			Л	ЛР	ПЗ	КоП	КРП	СР	Контроль	
1	Общие вопросы ценообразования в строительстве	6	4		4	4				<i>Домашнее задание р. 1-3.</i> <i>Контрольная работа р. 1-3.</i> <i>Контрольное задание по КоП р.1-3.</i>
2	Ценообразование на строительную продукцию на предпроектном этапе и этапе проектирования	6	8		8	8	-	51	9	
3	Контрактные и договорные цены в строительстве. Расчеты за выполненные работы	6	4		4	4				
Итого:		6	16		16	16	-	51	9	<i>Зачет</i>

Форма обучения – очно-заочная

№	Наименование раздела дисциплины	Семестр	Количество часов по видам учебных занятий и работы обучающегося							Формы промежуточной аттестации, текущего контроля успеваемости
			Л	ЛР	ПЗ	КоП	КРП	СР	К	
1	Общие вопросы ценообразования в строительстве	7								<i>Домашнее задание р. 1-3.</i> <i>Контрольная работа р. 1-3.</i> <i>Контрольное задание по КоП р.1-3.</i>
2	Ценообразование на строительную продукцию на предпроектном этапе и этапе проектирования	7	2		8	8		72	18	
3	Контрактные и договорные цены в строительстве. Расчеты за выполненные работы	7								
Итого:		7	2		8	8		72	18	<i>Зачет</i>

Форма обучения – заочная

№	Наименование раздела дисциплины	Семестр	Количество часов по видам учебных занятий и работы обучающегося	Формы промежуточной аттестации, текущего контроля успеваемости
---	---------------------------------	---------	---	--

			Л	ЛР	ПЗ	КоП	КРП	СР	К	
1	Общие вопросы ценообразования в строительстве	7								<i>Домашнее задание р. 1-3.</i> <i>Контрольная работа р. 1-3.</i> <i>Контрольное задание по КоП р.1-3.</i>
2	Ценообразование на строительную продукцию на предпроектном этапе и этапе проектирования	7			2	4		84	18	
3	Контрактные и договорные цены в строительстве. Расчеты за выполненные работы	7								
	Итого:	7			2	4		84	18	<i>Зачет</i>

4. Содержание дисциплины, структурированное по видам учебных занятий и разделам

При проведении аудиторных учебных занятий предусмотрено проведение текущего контроля успеваемости:

- В рамках практических занятий предусмотрено выполнение обучающимися контрольной работы.

4.1 Лекции

Форма обучения – очная

№	Наименование раздела дисциплины	Тема и содержание лекций
1	Общие вопросы ценообразования в строительстве	<p><i>1.1. Особенности строительной продукции ее стоимостной оценки.</i> Стоимость и цена. Этапы ценообразования на строительную продукцию. Участники ценообразования и их экономические интересы; полномочия органов государственной власти в области ценообразования в строительстве. Содержание понятий публичного технологического и ценового аудита, экспертизы проектной документации и инженерных изысканий.</p> <p><i>1.2. Классификация сметных нормативов в Российской Федерации. Основы сметного нормирования.</i> Понятие норматива. Исторический аспект формирования системы сметного нормирования и ценообразования на строительную продукцию, действующие базовые уровни сметных нормативов. Классификация нормативов: государственные, территориальные, отраслевые, индивидуальные сметные нормативы. Федеральная государственная информационная система ценообразования в строительстве. Федеральный реестр сметных нормативов. Классификатор строительных ресурсов.</p> <p><i>1.3. Методы определения стоимости на строительную</i></p>

		<p>продукцию.</p> <p>Базисно-индексный метод: содержание и назначение, система индексов, формула расчета; ресурсный и ресурсно-индексный методы: содержание и назначение, виды ресурсов, формула расчета; аналоговый метод определения сметной стоимости: особенности, формула расчета, необходимость применения.</p>
2	Ценообразование на строительную продукцию на предпроектном этапе и этапе проектирования	<p><i>2.1. Порядок определения стоимости строительства на предпроектном этапе.</i></p> <p>Государственные и коммерческие укрупненные стоимостные показатели для расчета экономических показателей в составе технико-экономического обоснования проекта. Порядок применения укрупненных нормативов цены строительства. Порядок применения коммерческих укрупненных стоимостных показателей.</p> <p><i>2.2. Структура сметной стоимости строительства и строительно-монтажных работ в составе проектной документации</i></p> <p>Учет затрат на строительные, монтажные работы, мебель, оборудование, инвентарь, прочие расходы в составе сметной стоимости строительства. Калькулирование элементов прямых затрат: определение сметных цен на материалы, изделия и конструкции; определение затрат на оплату труда рабочих; порядок определения стоимости 1 маш.-час. Накладные расходы, структура и содержание, сметная прибыль в составе сметной стоимости строительной продукции. Единичная расценка.</p> <p><i>2.3. Формирование основных видов сметной документации в составе проектной и рабочей документации с применением действующих нормативов.</i></p> <p>Порядок формирования локального сметного расчета (сметы) с применением базисно-индексного и ресурсного методов. Конъюнктурный анализ цен.</p> <p>Особенности формирования локальных Сметных расчетов (смет) на ремонтно-строительные работы.</p> <p>Порядок формирования объектного сметного расчета (сметы). Сводный сметный расчет стоимости строительства: содержание глав и порядок их формирования.</p> <p>Порядок определения стоимости проектных и изыскательских работ, авторского надзора. Порядок определения стоимости работ по подготовке проектной документации, содержащей материалы в форме ИМ.</p> <p>Понятие информационной модели (ИМ) «Смета», ее связь с техническими решениями ПОС, ПОД и др. Взаимосвязь со сведениями о методах проведения работ, объемах работ, календарном графике производства работ.</p>
3	Контрактные и договорные цены в строительстве. Расчеты за выполненные работы	<p><i>3.1. Начальная максимальная цена контракта. Договорные цены.</i></p> <p>Действующее законодательство в области государственного заказа на строительную продукцию. Виды договорных цен: твердая и приблизительная цена. Порядок расчета начальной максимальной цены контракта. Меры по борьбе с коррупцией при заключении контрактов.</p> <p><i>3.2. Расчеты за выполненные работы.</i></p> <p>Порядок расчетов за выполненные работы: акты о приемке выполненных работ по формам КС-2, справка о стоимости работ и затрат по форме КС-3, журнал учета выполненных</p>

		работ по форме КС-6а. Формирование фактической стоимости строительства.
--	--	---

Форма обучения – очно-заочная

№	Наименование раздела дисциплины	Тема и содержание лекций
1	Общие вопросы ценообразования в строительстве	Обзорная лекция по всем темам: Особенности строительной продукции и ее стоимостной оценки. Классификация сметных нормативов в Российской Федерации. Методы определения сметной стоимости на строительную продукцию. Порядок определения стоимости строительства на предпроектном этапе. Структура сметной стоимости строительства и строительно-монтажных работ в составе проектной документации. Формирование основных видов сметной документации в составе проектной и рабочей документации с применением действующих нормативов. Начальная максимальная цена контракта. Договорные цены. Расчеты за выполненные работы.
2	Ценообразование на строительную продукцию на предпроектном этапе и этапе проектирования	
3	Контрактные и договорные цены в строительстве. Расчеты за выполненные работы	

Форма обучения – заочная

Не предусмотрено учебным планом.

4.2 Лабораторные работы

Не предусмотрено учебным планом.

4.3 Практические занятия

Форма обучения – очная

№	Наименование раздела дисциплины	Тема и содержание занятия
1	Общие вопросы ценообразования в строительстве	<p>1.1. Особенности строительной продукции ее стоимостной оценки. Решение задач на тему «Классификация экономических интересов основных участников строительства».</p> <p>1.2. Классификация сметных нормативов в Российской Федерации. Изучение Федеральной государственной информационной системы ценообразования в строительстве (ФГИС ЦС), поиск нормативов в реестре сметных нормативов.</p> <p>1.3. Методы определения стоимости на строительную продукцию. Решение задач по определению стоимости строительных работ в базовом и текущем уровнях цен.</p>
2	Ценообразование на строительную продукцию на предпроектном этапе и этапе проектирования	<p>2.1. Формирование сметных расчетов с применением укрупненных нормативов Составление расчета стоимости строительства объектов с применением укрупненных нормативов.</p> <p>2.2. Структура сметной стоимости строительства и строительно-монтажных работ в составе проектной документации</p>

		<p>Решение задач на структуру сметной стоимости строительства и строительно-монтажных работ.</p> <p>2.3. Формирование основных видов сметной документации. Формирование локальных смет базисно-индексным и ресурсным методами. Конъюнктурный анализ. Формирование объектной сметы и сводного сметного расчета стоимости строительства.</p>
3	<p>Контрактные и договорные цены в строительстве.</p> <p>Расчеты за выполненные работы</p>	<p>3.1. Начальная максимальная цена контракта. Договорные цены.</p> <p>Решение задач на расчет начальной максимальной цены контракта.</p> <p>3.2. Расчеты за выполненные работы.</p> <p>Решение задач по формированию фактической стоимости строительства при расчетах за выполненные работы.</p> <p>Проведение контрольной работы.</p>

Форма обучения – очно-заочная

№	Наименование раздела дисциплины	Тема и содержание занятия
1	Общие вопросы ценообразования в строительстве	<p>1.1. Особенности строительной продукции ее стоимостной оценки.</p> <p>Решение задач на тему «Классификация экономических интересов основных участников строительства».</p> <p>1.2. Классификация сметных нормативов в Российской Федерации.</p> <p>Изучение Федеральной государственной информационной системы ценообразования в строительстве (ФГИС ЦС), поиск нормативов в реестре сметных нормативов.</p> <p>1.3. Методы определения стоимости на строительную продукцию.</p> <p>Решение задач по определению стоимости строительных работ в базовом и текущем уровнях цен.</p>
2	Ценообразование на строительную продукцию на предпроектном этапе и этапе проектирования	<p>2.1. Формирование сметных расчетов с применением укрупненных нормативов</p> <p>Составление расчета стоимости строительства объектов с применением укрупненных нормативов.</p> <p>2.2. Структура сметной стоимости строительства и строительно-монтажных работ в составе проектной документации</p> <p>Решение задач на структуру сметной стоимости строительства и строительно-монтажных работ.</p> <p>2.3. Формирование основных видов сметной документации.</p> <p>Формирование локальных смет базисно-индексным и ресурсным методами. Конъюнктурный анализ. Формирование объектной сметы и сводного сметного расчета стоимости строительства.</p>

3	Контрактные и договорные цены в строительстве. Расчеты за выполненные работы	3.1. Начальная максимальная цена контракта. Договорные цены. Решение задач на расчет начальной максимальной цены контракта. 3.2. Расчеты за выполненные работы. Решение задач по формированию фактической стоимости строительства при расчетах за выполненные работы. Проведение контрольной работы.
---	---	--

Форма обучения – заочная

№	Наименование раздела дисциплины	Тема и содержание занятия
1	Общие вопросы ценообразования в строительстве	Обзорное занятие по всем темам: Особенности строительной продукции и ее стоимостной оценки. Классификация сметных нормативов в Российской Федерации. Методы определения сметной стоимости на строительную продукцию. Порядок определения стоимости строительства на предпроектном этапе. Структура сметной стоимости строительства и строительно-монтажных работ в составе проектной документации. Формирование основных видов сметной документации в составе проектной и рабочей документации с применением действующих нормативов. Начальная максимальная цена контракта. Договорные цены. Расчеты за выполненные работы.
2	Ценообразование на строительную продукцию на предпроектном этапе и этапе проектирования	
3	Контрактные и договорные цены в строительстве. Расчеты за выполненные работы	

4.4 Компьютерные практикумы

Форма обучения – очная

№	Наименование раздела дисциплины	Тема и содержание компьютерного практикума
1	Общие вопросы ценообразования в строительстве	1.1. Ознакомительное занятие со сметным программным комплексом. Обзор электронных информационных ресурсов в области ценообразования и сметного нормирования в строительстве. Основные свойства и назначение специализированных программных комплексов для автоматизированного расчета и выпуска сметной документации.
		1.2. Структура программного комплекса, интерфейс. Работа в программном комплексе под руководством преподавателя.
		1.3. Поиск нормативных документов в программном комплексе. Работа в программном комплексе под руководством преподавателя.
2	Ценообразование на строительную продукцию на предпроектном этапе и этапе проектирования	2.1. Порядок создания объектов, смет, разделов в программном комплексе. Работа в программном комплексе под руководством преподавателя.
		2.2. Формирование локальной сметы. Подсчет объемов работ. Индексация стоимости. Работа с ресурсами. Работа в программном комплексе под руководством

№	Наименование раздела дисциплины	Тема и содержание компьютерного практикума
		преподавателя. 2.3. Формирование объектного и сводного сметного расчетов. Работа в программном комплексе под руководством преподавателя.
3	Контрактные и договорные цены в строительстве. Расчеты за выполненные работы	3.1. Функция вывода на печать сметных документов, заполнение актов выполненных работ. Работа в программном комплексе под руководством преподавателя.
		3.2. Составление комплекта сметной документации. Работа в программном комплексе под руководством преподавателя. Выполнение контрольного задания по разработке комплекта сметной документации.

Форма обучения – очно-заочная

№	Наименование раздела дисциплины	Тема и содержание компьютерного практикума
1	Общие вопросы ценообразования в строительстве	1.1. Ознакомительное занятие со сметным программным комплексом. Обзор электронных информационных ресурсов в области ценообразования и сметного нормирования в строительстве. Основные свойства и назначение специализированных программных комплексов для автоматизированного расчета и выпуска сметной документации.
		1.2. Структура программного комплекса, интерфейс. Работа в программном комплексе под руководством преподавателя.
		1.3. Поиск нормативных документов в программном комплексе. Работа в программном комплексе под руководством преподавателя.
2	Ценообразование на строительную продукцию на предпроектном этапе и этапе проектирования	2.1. Порядок создания объектов, смет, разделов в программном комплексе. Работа в программном комплексе под руководством преподавателя.
		2.2. Формирование локальной сметы. Подсчет объемов работ. Индексация стоимости. Работа с ресурсами. Работа в программном комплексе под руководством преподавателя.
		2.3. Формирование объектного и сводного сметного расчетов. Работа в программном комплексе под руководством преподавателя.
3	Контрактные и договорные цены в строительстве. Расчеты за выполненные работы	3.1. Функция вывода на печать сметных документов, заполнение актов выполненных работ. Работа в программном комплексе под руководством преподавателя.
		3.2. Составление комплекта сметной документации. Работа в программном комплексе под руководством преподавателя. Выполнение контрольного задания по разработке комплекта сметной документации.

Форма обучения – заочная

№	Наименование раздела дисциплины	Тема и содержание компьютерного практикума
1	Общие вопросы ценообразования в строительстве	Обзор программного продукта и подготовка к выполнению контрольного задания по разработке комплекта сметной документации
2	Ценообразование на предпроектном этапе и этапе проектирования	
3	Контрактные и договорные цены в строительстве. Расчеты за выполненные работы	

4.5 Групповые и индивидуальные консультации по курсовым работам (курсовым проектам)

Не предусмотрено учебным планом.

4.6 Самостоятельная работа обучающегося в период теоретического обучения

Самостоятельная работа обучающегося в период теоретического обучения включает в себя:

- самостоятельную подготовку к учебным занятиям, включая подготовку к аудиторным формам текущего контроля успеваемости;
- выполнение домашнего задания;
- самостоятельную подготовку к промежуточной аттестации.

В таблице указаны темы для самостоятельного изучения обучающимся:

Форма обучения – очная

№	Наименование раздела дисциплины	Темы для самостоятельного изучения
1	Общие вопросы ценообразования в строительстве	Опыт ценообразования на строительную продукцию в зарубежных странах.
2	Ценообразование на предпроектном этапе и этапе проектирования	Особенности формирования смет на ремонтно-строительные работы. Составление сметной документации с применением Территориальных сметных нормативов для г. Москвы. Сравнительный анализ ФЕР и ТЕР.
3	Контрактные и договорные цены в строительстве. Расчеты за выполненные работы	Сравнительный анализ способов определения поставщиков (подрядчиков, исполнителей) при определении цены государственного контракта.

Форма обучения – очно-заочная

№	Наименование раздела дисциплины	Темы для самостоятельного изучения
1	Общие вопросы ценообразования в	Опыт ценообразования на строительную продукцию

	строительстве	в зарубежных странах.
2	Ценообразование на предпроектном этапе и этапе проектирования	Особенности формирования смет на ремонтно-строительные работы. Составление сметной документации с применением Территориальных сметных нормативов для г. Москвы. Сравнительный анализ ФЕР и ТЕР.
3	Контрактные и договорные цены в строительстве. Расчеты за выполненные работы	Сравнительный анализ способов определения поставщиков (подрядчиков, исполнителей) при определении цены государственного контракта.

Форма обучения – заочная

№	Наименование раздела дисциплины	Темы для самостоятельного изучения
1	Общие вопросы ценообразования в строительстве	<p>1.1. Особенности строительной продукции ее стоимостной оценки. Стоимость и цена. Этапы ценообразования на строительную продукцию. Участники ценообразования и их экономические интересы; полномочия органов государственной власти в области ценообразования в строительстве. Содержание понятий публичного технологического и ценового аудита, экспертизы проектной документации и инженерных изысканий. Решение задач на тему «Классификация экономических интересов основных участников строительства». Ознакомительное занятие со сметным программным комплексом. Обзор электронных информационных ресурсов в области ценообразования и сметного нормирования в строительстве. Основные свойства и назначение специализированных программных комплексов для автоматизированного расчета и выпуска сметной документации.</p> <p>1.2. Классификация сметных нормативов в Российской Федерации. Основы сметного нормирования. Понятие норматива. Исторический аспект формирования системы сметного нормирования и ценообразования на строительную продукцию, действующие базовые уровни сметных нормативов. Классификация нормативов: государственные, территориальные, отраслевые, индивидуальные сметные нормативы. Федеральная государственная информационная система ценообразования в строительстве. Федеральный реестр сметных нормативов. Классификатор строительных ресурсов. Изучение Федеральной государственной информационной системы ценообразования в строительстве (ФГИС ЦС), поиск нормативов в реестре сметных нормативов. Структура программного комплекса, интерфейс. Работа в программном комплексе.</p> <p>1.3. Методы определения стоимости на строительную продукцию. Базисно-индексный метод: содержание и назначение, система индексов, формула расчета; ресурсный и ресурсно-индексный методы: содержание и назначение, виды ресурсов, формула расчета; аналоговый метод определения сметной стоимости: особенности, формула расчета,</p>

		<p>необходимость применения. Решение задач по определению стоимости строительных работ в базовом и текущем уровнях цен. Поиск нормативных документов в программном комплексе. Работа в программном комплексе.</p>
2	<p>Ценообразование на предпроектном этапе и этапе проектирования</p>	<p>1.4. Порядок определения стоимости строительства на предпроектном этапе. Государственные и коммерческие укрупненные стоимостные показатели для расчета экономических показателей в составе технико-экономического обоснования проекта. Порядок применения укрупненных нормативов цены строительства. Порядок применения коммерческих укрупненных стоимостных показателей. Формирование сметных расчетов с применением укрупненных нормативов Составление расчета стоимости строительства объектов с применением укрупненных нормативов. Порядок создания объектов, смет, разделов в программном комплексе. Работа в программном комплексе.</p> <p>1.5. Структура сметной стоимости строительства и строительно-монтажных работ в составе проектной документации Учет затрат на строительные, монтажные работы, мебель, оборудование, инвентарь, прочие расходы в составе сметной стоимости строительства. Калькулирование элементов прямых затрат: определение сметных цен на материалы, изделия и конструкции; определение затрат на оплату труда рабочих; порядок определения стоимости 1 маш.-час. Накладные расходы, структура и содержание, сметная прибыль в составе сметной стоимости строительной продукции. Единичная расценка. Решение задач на структуру сметной стоимости строительства и строительно-монтажных работ. Формирование локальной сметы. Подсчет объемов работ. Индексация стоимости. Работа с ресурсами. Работа в программном комплексе.</p> <p>1.6. Формирование основных видов сметной документации в составе проектной и рабочей документации с применением действующих нормативов. Порядок формирования локального сметного расчета (сметы) с применением базисно-индексного и ресурсного методов. Конъюнктурный анализ цен. Особенности формирования локальных Сметных расчетов (смет) на ремонтно-строительные работы. Порядок формирования объектного сметного расчета (сметы). Сводный сметный расчет стоимости строительства: содержание глав и порядок их формирования. Порядок определения стоимости проектных и изыскательских работ, авторского надзора. Порядок определения стоимости работ по подготовке проектной документации, содержащей материалы в форме ИМ. Понятие информационной модели (ИМ) «Смета», ее связь с техническими решениями ПОС, ПОД и др. Взаимосвязь со сведениями о методах проведения работ, объемах работ, календарном графике производства работ. Формирование основных видов сметной документации.</p>

		<p>Формирование локальных смет базисно-индексным и ресурсным методами. Конъюнктурный анализ. Формирование объектной сметы и сводного сметного расчета стоимости строительства.</p> <p>Формирование объектного и сводного сметного расчетов в программном комплексе.</p>
3	<p>Контрактные и договорные цены в строительстве. Расчеты за выполненные работы</p>	<p>3.1. Начальная максимальная цена контракта. Договорные цены.</p> <p>Действующее законодательство в области государственного заказа на строительную продукцию. Виды договорных цен: твердая и приблизительная цена. Порядок расчета начальной максимальной цены контракта. Меры по борьбе с коррупцией при заключении контрактов.</p> <p>Решение задач на расчет начальной максимальной цены контракта.</p> <p>Функция вывода на печать сметных документов.</p> <p>3.2. Расчеты за выполненные работы.</p> <p>Порядок расчетов за выполненные работы: акты о приемке выполненных работ по формам КС-2, справка о стоимости работ и затрат по форме КС-3, журнал учета выполненных работ по форме КС-6а. Формирование фактической стоимости строительства.</p> <p>Решение задач по формированию фактической стоимости строительства при расчетах за выполненные работы.</p> <p>Заполнение актов выполненных работ в программном комплексе. Формирование комплекта сметной документации в программном комплексе.</p>

4.7 Самостоятельная работа обучающегося и контактная работа обучающегося с преподавателем в период промежуточной аттестации

Работа обучающегося в период промежуточной аттестации включает в себя подготовку к формам промежуточной аттестации (к зачёту), а также саму промежуточную аттестацию.

5. Оценочные материалы по дисциплине

Фонд оценочных средств по дисциплине приведён в Приложении 1 к рабочей программе дисциплины.

Оценочные средства для проведения промежуточной аттестации, а также текущего контроля по дисциплине хранятся на кафедре (структурном подразделении), ответственной за преподавание данной дисциплины.

6. Учебно-методическое и материально-техническое обеспечение дисциплины

Основные принципы осуществления учебной работы обучающихся изложены в локальных нормативных актах, определяющих порядок организации контактной работы и порядок самостоятельной работы обучающихся. Организация учебной работы обучающихся на аудиторных учебных занятиях осуществляется в соответствии с п. 3.

6.1 Перечень учебных изданий и учебно-методических материалов для освоения дисциплины

Для освоения дисциплины обучающийся может использовать учебные издания и учебно-методические материалы, имеющиеся в научно-технической библиотеке НИУ МГСУ и/или размещённые в Электронных библиотечных системах.

Актуальный перечень учебных изданий и учебно-методических материалов представлен в Приложении 2 к рабочей программе дисциплины.

6.2 Перечень профессиональных баз данных и информационных справочных систем

При осуществлении образовательного процесса по дисциплине используются профессиональные базы данных и информационных справочных систем, перечень которых указан в Приложении 3 к рабочей программе дисциплины.

6.3 Перечень материально-технического, программного обеспечения освоения дисциплины

Учебные занятия по дисциплине проводятся в помещениях, оснащенных соответствующим оборудованием и программным обеспечением.

Перечень материально-технического и программного обеспечения дисциплины приведен в Приложении 4 к рабочей программе дисциплины.

Приложение 1 к рабочей программе

Шифр	Наименование дисциплины
Б1.В.15	Ценообразование и сметное дело в строительстве

Код направления подготовки / специальности	08.03.01
Направление подготовки / специальность	Строительство
Наименование ОПОП (направленность / профиль)	Промышленное и гражданское строительство
Год начала реализации ОПОП	2023
Уровень образования	бакалавриат
Форма обучения	очная, очно-заочная, заочная
Год разработки/обновления	2023

ФОНД ОЦЕНОЧНЫХ СРЕДСТВ

1. Описание показателей и критериев оценивания компетенций, описание шкал оценивания

Оценивание формирования компетенций производится на основе показателей оценивания, указанных в п.2. рабочей программы и в п.1.1 ФОС.

Связь компетенций, индикаторов достижения компетенций и показателей оценивания приведена в п.2 рабочей программы.

1.1. Описание формирования и контроля показателей оценивания

Оценивание уровня освоения обучающимся компетенций осуществляется с помощью форм промежуточной аттестации и текущего контроля. Формы промежуточной аттестации и текущего контроля успеваемости по дисциплине, с помощью которых производится оценивание, указаны в учебном плане и в п.3 рабочей программы.

В таблице приведена информация о формировании результатов обучения по дисциплине разделами дисциплины, а также о контроле показателей оценивания компетенций формами оценивания.

Наименование показателя оценивания (результата обучения по дисциплине)	Номера разделов дисциплины	Формы оценивания (формы промежуточной аттестации, текущего контроля успеваемости)
Знает нормативные документы в области ценообразования и сметного дела для выполнения технико-экономической оценки здания (сооружения) промышленного и гражданского назначения.	1-3	Контрольная работа, Контрольное задание по КоП, Домашнее задание, Зачет

Имеет навыки (основного уровня) самостоятельной работы с нормативами в области ценообразования для выполнения технико-экономической оценки здания (сооружения) промышленного и гражданского назначения.	1-3	Контрольная работа, Контрольное задание по КоП, Домашнее задание
Знает метод ценообразования на строительную продукцию по укрупненным показателям.	2	Контрольная работа, Домашнее задание Зачет
Имеет навыки (основного уровня) расчета стоимости проектируемого здания (сооружения) промышленного и гражданского назначения по укрупненным показателям.	2	Контрольная работа, Контрольное задание по КоП, Домашнее задание
Знает состав и правила подсчета основных экономических показателей, применяемых при проведении технико-экономических расчетов проектных решений здания (сооружения) промышленного и гражданского назначения.	1-3	Контрольная работа, Домашнее задание Зачет
Имеет навыки (основного уровня) расчета экономических показателей, применяемых при проведении технико-экономических расчетов проектных решений здания (сооружения) промышленного и гражданского назначения.	1-3	Контрольная работа, Контрольное задание по КоП, Домашнее задание
Знает виды сметной документации, состав сметной стоимости строительства и методы ее расчета.	2-3	Контрольная работа, Домашнее задание Зачет
Имеет навыки (основного уровня) составления основных видов сметной документации на строительство здания (сооружения) промышленного и гражданского назначения.	2-3	Контрольная работа, Контрольное задание по КоП, Домашнее задание
Знает меры по борьбе с коррупцией при заключении контрактов на выполнение проектных и строительных работ по зданиям (сооружениям) промышленного и гражданского назначения.	3	Контрольная работа, Домашнее задание Зачет

1.2. Описание критериев оценивания компетенций и шкалы оценивания

При проведении промежуточной аттестации в форме зачёта используется шкала оценивания: «Не зачтено», «Зачтено».

Показателями оценивания являются знания и навыки обучающегося, полученные при изучении дисциплины.

Критериями оценивания достижения показателей являются:

Показатель оценивания	Критерий оценивания
Знания	Знание терминов и определений, понятий
	Знание основных закономерностей и соотношений, принципов
	Объём освоенного материала, усвоение всех дидактических единиц (разделов)
	Полнота ответов на проверочные вопросы
	Правильность ответов на вопросы
	Чёткость изложения и интерпретации знаний
Навыки основного уровня	Навыки выбора методик выполнения заданий
	Навыки выполнения заданий различной сложности
	Навыки самопроверки. Качество сформированных навыков

	Навыки анализа результатов выполнения заданий, решения задач
	Навыки представления результатов решения задач
	Навыки обоснования выполнения заданий
	Быстрота выполнения заданий
	Самостоятельность в выполнении заданий
	Результативность (качество) выполнения заданий

2. Типовые контрольные задания для оценивания формирования компетенций

2.1. Промежуточная аттестация

2.1.1. Промежуточная аттестация в форме экзамена, дифференцированного зачета (зачета с оценкой), зачета

Форма(ы) промежуточной аттестации:

- зачет в 6 семестре для очной формы обучения.
- зачет в 7 семестре для очно-заочной формы обучения.
- зачет в 7 семестре для заочной формы обучения.

Перечень типовых примерных вопросов/заданий для проведения зачёта в 6 семестре (очная форма обучения), в 7 семестре (очно-заочная форма обучения), в 7 семестре (заочная форма обучения):

№	Наименование раздела дисциплины	Типовые вопросы/задания
1	Общие вопросы ценообразования в строительстве	<ol style="list-style-type: none"> 1. Особенности строительной продукции и ее стоимостной оценки. 2. Понятие сметной стоимости и сметной документации. 3. Этапы ценообразования на строительную продукцию. 4. Участники ценообразования на строительную продукцию; полномочия органов государственной власти. 5. Этапы проектирования и соответствующие им виды сметной документации. 6. Классификация сметных нормативов в строительстве. 7. Федеральная государственная информационная система ценообразования в строительстве: назначение и содержание. 8. Укрупненные нормативы цены строительства: назначение и содержание, область применения. 9. Государственные элементные сметные нормы: содержание, назначение и область применения. 10. Федеральные и территориальные единичные расценки: содержание, назначение и область применения. 11. Виды нормативов накладных расходов и сметной прибыли. 12. Методы определения сметной стоимости на строительную продукцию. 13. Базисно-индексный метод ценообразования: содержание и назначение, формула расчета. 14. Индексы: понятие, виды, области применения. 15. Ресурсный метод ценообразования: содержание и назначение, формула расчета.
2	Ценообразование на предпроектном этапе и этапе	<ol style="list-style-type: none"> 16. Укрупненные нормативы цены строительства: назначение и содержание, область применения. 17. Коммерческие укрупненные стоимостные показатели для

	проектирования	<p>обоснования инвестиций и их применение.</p> <p>18. Структура сметной стоимости строительства.</p> <p>19. Структура сметной стоимости строительно-монтажных работ: прямые затраты, накладные расходы и сметная прибыль.</p> <p>20. Особенности калькулирования сметной стоимости материальных ресурсов.</p> <p>21. Особенности калькулирование стоимости эксплуатации машин и механизмов.</p> <p>22. Особенности определения затрат на заработную плату рабочих-строителей.</p> <p>23. Накладные расходы: содержание и назначение, способ расчета.</p> <p>24. Сметная прибыль: содержание и назначение, способ расчета.</p> <p>25. Порядок формирования локальных смет с применением действующих нормативов ресурсным методом.</p> <p>26. Порядок формирования объектной сметы.</p> <p>27. Лимитированные затраты: содержание и назначение.</p> <p>28. Сметные нормы затрат на строительство временных зданий и сооружений: содержание и порядок определения.</p> <p>29. Сметные нормы затрат при производстве работ в зимнее время: содержание и порядок определения.</p> <p>30. Сводный сметный расчет стоимости строительства: назначение и содержание документа.</p> <p>31. Содержание граф и глав сводного сметного расчета стоимости строительства.</p> <p>32. Порядок определения затрат на подготовку территории строительства.</p> <p>33. Порядок определения затрат на вознаграждение службы заказчика-застройщик (строительный контроль).</p> <p>34. Порядок определения затрат на проектные работы.</p> <p>35. Порядок определения затрат на изыскательские работы.</p> <p>36. Порядок определения затрат на авторский надзор.</p>
3	Контрактные и договорные цены в строительстве. Расчеты за выполненные работы	<p>37. Виды цен в строительстве.</p> <p>38. Порядок определения начальной максимальной цены контракта при государственном заказе.</p> <p>39. Порядок расчетов за выполненные работы в строительстве.</p> <p>40. Порядок формирования фактической стоимости строительства.</p>

2.1.2. Промежуточная аттестация в форме защиты курсовой работы (курсового проекта)

Промежуточная аттестация в форме защиты курсовой работы/курсового проекта не проводится.

2.2. Текущий контроль

2.2.1. Перечень форм текущего контроля:

- Домашнее задание в 6 семестре для очной формы обучения;
- Контрольная работа в 6 семестре для очной формы обучения.
- Контрольное задание по КоП в 6 семестре для очной формы обучения.
- Домашнее задание в 7 семестре для очно-заочной формы обучения;
- Контрольная работа в 7 семестре для очно-заочной формы обучения.

- Контрольное задание по КоП в 7 семестре для очно-заочной формы обучения.
- Домашнее задание в 7 семестре для заочной формы обучения;
- Контрольная работа в 7 семестре для заочной формы обучения.
- Контрольное задание по КоП в 7 семестре для заочной формы обучения.

2.2.2. Типовые контрольные задания форм текущего контроля

- Тема домашнего задания «Формирование расчетов стоимости строительства».

Пример и состав типового задания:

1. Определите предполагаемую стоимость строительства жилого дома со сборным железобетонным каркасом и заполнением легкобетонными блоками общей площадью квартир 17 700,00 м² с озеленением придомовой территории (газоны 30 % от общей площади), устройством малых архитектурных форм на территории благоустройства площадью 2 510 м², устройством наружных сетей водоснабжения и канализации протяженностью 450 м в текущих ценах с применением укрупненных нормативов цены строительства.

2. Составьте Локальный сметный расчет (смету) на возведение фрагмента кирпичной стены в г. Москве по следующим данным (применить действующие нормативы, текущий индекс удорожания по письму Минстроя России):

	Наименование работ и затрат	Ед. изм.	Кол-во единиц
1	2	3	4
1	Кладка стен кирпичных наружных сложных при высоте этажа свыше 4 м	м ³	0,9
1,1	Кирпич керамический одинарный, размером 250x120x65 мм, марка 100	1000 шт.	0,3627
2	Высококачественная штукатурка фасадов цементно-известковым раствором по камню стен гладких	100 м ²	0,01
3	Окраска поливинилацетатными вододисперсионными составами высококачественная по штукатурке стен	100 м ²	0,01
3,1	Краска вододисперсионная ВЭАК-1180	т	0,00063

3. Определите начальную максимальную цену контракта на выполнение подрядных работ, если сметная стоимость строительно-монтажных работ – 50 400,00 тыс. рублей, стоимость оборудования – 5044,34 тыс. рублей, прочие работы – 15 082,00 тыс. рублей. Сметная стоимость работ определена в уровне цен на январь 2022 г. Начало строительства – сентябрь 2022 г, окончание строительства – февраль 2023 г. График выполнения работ: 2022 г. – 80%, 2023 г. – 20%.

- Тема контрольной работы «Современный этап ценообразования и сметного нормирования». Контрольная работа проводится в форме письменного тестирования.

Пример типового задания контрольной работы:

1. Вид сметных нормативов, который отсутствует в классификации сметных нормативов:

- (?) территориальные сметные нормативы
- (!) организационные сметные нормативы
- (?) индивидуальные сметные нормативы
- (?) отраслевые сметные нормативы

2. Сметные нормы – совокупность количественных показателей

- (?) материалов, изделий, конструкций
- (?) затрат труда работников
- (?) материалов, изделий, конструкций, машин и механизмов
- (!) материалов, изделий, конструкций, затрат труда работников, времени эксплуатации машин и механизмов

3. Ресурсный метод – это метод определения сметной стоимости строительства

- (?) с применением к сметной стоимости, определенной с использованием единичных расценок, в том числе их отдельных составляющих, сведения о которых включены в Федеральный реестр сметных нормативов, разработанных в базисном уровне цен, соответствующих индексов изменения сметной стоимости
- (!) с использованием сметных норм и сметных цен строительных ресурсов, размещенных в Федеральной государственной информационной системе ценообразования в строительстве
- (?) с использованием сметных норм, сметных цен строительных ресурсов в базисном уровне цен и одновременным применением информации о сметных ценах, размещенной в Федеральной государственной информационной системе ценообразования в строительстве, а также индексов изменения сметной стоимости к составляющим единичных расценок в базисном уровне цен
- (?) на основе применения укрупненных нормативов цены строительства

4. Укрупненные нормативы цены строительства предназначены:

- (?) для расчета стоимости строительно-монтажных работ
- (?) для расчета стоимости проектных работ
- (!) для планирования (обоснования) инвестиций (капитальных вложений) в объекты капитального строительства
- (?) для составления актов выполненных работ

5. Базой для определения сметной прибыли при разработке сметной документации является

- (?) прямые затраты
- (!) оплата труда рабочих строителей и механизаторов
- (?) сметная себестоимость
- (?) накладные расходы

6. Рассчитайте величину себестоимости строительно-монтажных работ, если сметная стоимость составила 70 тыс. р., сметная прибыль составила 10 тыс. руб.

- (!) 60 тыс. руб.
- (?) 80 тыс. руб.
- (?) 7 тыс. руб.
- (?) 75 тыс. руб.

7. В каких единицах измерения показываются в открытых единичных расценках неучтенные материалы?

- (!) в натуральных единицах измерения
- (?) в тыс. рублей

(?) в рублях

(?) в штуках

8. В каком виде сметной документации рассчитывается стоимость строительно-монтажных работ?

(?) в объектных сметных расчетах

(?) в сводке затрат

(?) в сводном сметном расчете стоимости строительства

(!) в локальных сметных расчетах

9. Начальная максимальная цена контракта в отношении подрядных работ формируется на основании данных

(?) утвержденного технико-экономического обоснования

(?) расчетов за выполненные работы

(!) утвержденной сметной документации

(?) утвержденной предполагаемой (предельной стоимости)

10. Форма акта о приемке выполненных работ обозначается

(!) КС-2

(?) КС-3

(?) КС-6

(?) КС-6а

• *Тема контрольного задания по КоП «Формирование сметной документации в программном комплексе».*

Пример и состав типового задания:

Составить элементы сметной документации в специализированном программном комплексе, применяя действующие сметные нормативы, в следующей последовательности:

Локальная смета;

Объектная смета;

Сводный сметный расчет стоимости строительства.

По созданной локальной смете сформировать акт выполненных работ (процент выполнения -30%).

Сформированные документы транспортировать из специализированного программного комплекса и распечатать (или сохранить в электронном виде).

3. Методические материалы, определяющие процедуры оценивания

Процедура проведения промежуточной аттестации и текущего контроля успеваемости регламентируется локальным нормативным актом, определяющим порядок осуществления текущего контроля успеваемости и промежуточной аттестации обучающихся.

3.1. Процедура оценивания при проведении промежуточной аттестации обучающихся по дисциплине в форме экзамена и/или дифференцированного зачета (зачета с оценкой)

Промежуточная аттестация по дисциплине в форме экзамена/дифференцированного зачёта (зачета с оценкой) не проводится.

3.2. Процедура оценивания при проведении промежуточной аттестации обучающихся по дисциплине в форме зачета

Промежуточная аттестация по дисциплине в форме зачёта проводится в 6 семестре (очная форма обучения), в 7 семестре (очно-заочная форма обучения), в 7 семестре (заочная форма обучения). Для оценивания знаний используются критерии и шкала, указанные п.1.2.

Ниже приведены правила оценивания формирования компетенций по показателю оценивания «Знания».

Критерий оценивания	Уровень освоения и оценка	
	Не зачтено	Зачтено
Знание терминов и определений, понятий	Не знает терминов и определений	Знает термины и определения
Знание основных закономерностей и соотношений, принципов	Не знает основные закономерности и соотношения, принципы построения знаний	Знает основные закономерности и соотношения, принципы построения знаний
Объём освоенного материала, усвоение всех дидактических единиц (разделов)	Не знает значительной части материала дисциплины	Знает материал дисциплины
Полнота ответов на проверочные вопросы	Не даёт ответы на большинство вопросов	Даёт ответы на большинство вопросов
Правильность ответов на вопросы	Допускает грубые ошибки при изложении ответа на вопрос	Не допускает ошибок при изложении ответа на вопрос
Чёткость изложения и интерпретации знаний	Излагает знания без логической последовательности	Излагает знания в логической последовательности
	Не иллюстрирует изложение поясняющими схемами, рисунками и примерами	Иллюстрирует изложение поясняющими схемами, рисунками и примерами
	Неверно излагает и интерпретирует знания	Верно излагает и интерпретирует знания

Ниже приведены правила оценивания формирования компетенций по показателю оценивания «Навыки основного уровня».

Критерий оценивания	Уровень освоения и оценка	
	Не зачтено	Зачтено
Навыки выбора методик выполнения заданий	Не может выбрать методику выполнения заданий	Может выбрать методику выполнения заданий
Навыки выполнения заданий различной сложности	Не имеет навыков выполнения учебных заданий	Имеет навыки выполнения учебных заданий
Навыки самопроверки. Качество сформированных навыков	Допускает грубые ошибки при выполнении заданий, нарушающие логику решения задач	Не допускает ошибки при выполнении заданий
Навыки анализа результатов выполнения заданий, решения задач	Делает некорректные выводы	Делает корректные выводы
Навыки представления результатов решения задач	Не может проиллюстрировать решение задачи поясняющими схемами, рисунками	Иллюстрирует решение задачи поясняющими схемами, рисунками

Навыки обоснования выполнения заданий	Не может обосновать алгоритм выполнения заданий	Обосновывает алгоритм выполнения заданий
Быстрота выполнения заданий	Не выполняет задания или выполняет их очень медленно, не достигая поставленных задач	Выполняет задания в поставленные сроки
Самостоятельность в выполнении заданий	Не может самостоятельно планировать и выполнять задания	Планирование и выполнение заданий осуществляет самостоятельно
Результативность (качество) выполнения заданий	Выполняет задания некачественно	Выполняет задания с достаточным уровнем качества

3.3. Процедура оценивания при проведении промежуточной аттестации обучающихся по дисциплине в форме защиты курсовой работы (курсового проекта)

Промежуточная аттестация по дисциплине в форме защиты курсовой работы/курсового проекта не проводится.

Приложение 2 к рабочей программе

Шифр	Наименование дисциплины
Б1.В.15	Ценообразование и сметное дело в строительстве

Код направления подготовки / специальности	08.03.01
Направление подготовки / специальность	Строительство
Наименование ОПОП (направленность / профиль)	Промышленное и гражданское строительство
Год начала реализации ОПОП	2023
Уровень образования	бакалавриат
Форма обучения	очная, очно-заочная, заочная
Год разработки/обновления	2023

Перечень учебных изданий и учебно-методических материалов

Электронные учебные издания в электронно-библиотечных системах (ЭБС):

№	Автор, название, место издания, год издания, количество страниц	Ссылка на учебное издание в ЭБС
1	Лев М.Ю. Цены и ценообразование [Электронный ресурс]: учебник для студентов вузов, обучающихся по специальностям «Финансы и кредит», «Бухгалтерский учет, анализ и аудит», «Мировая экономика», «Налоги и налогообложение»/ Лев М.Ю.— Электрон. текстовые данные.— М.: ЮНИТИ-ДАНА, 2017.— 382 с. — ISBN 978-5-238-02643-5	www.iprbookshop.ru/81589
2	Сорокина И.В. Сметное дело в строительстве [Электронный ресурс]: учебное пособие/ Сорокина И.В., Плотникова И.А.— Электрон. текстовые данные.— Саратов: Ай Пи Эр Медиа, 2018.— 187 с. — ISBN 978-5-4486-0142-2	www.iprbookshop.ru/70280
3	Сметное дело и ценообразование [Электронный ресурс] : учебно-методическое пособие / Нац. исследоват. Моск. гос. строит. ун-т., каф. экономики и управления в строительстве ; [М. П. Бовсуновская [и др.]. - Электрон. текстовые дан. (1,12Мб). - Москва : МИСИ-МГСУ, 2020. - 1 эл. опт. диск. - (Экономика). - Загл. с титул. экрана. - ISBN 978-5-7264-2326-5 (сетевое). - ISBN 978-5-7264-2327-2 (локальное).	http://lib-04.gic.mgsu.ru/lib/2020/115.pdf

Перечень учебно-методических материалов в НТБ НИУ МГСУ

№ п/п	Автор, название, место издания, издательство, год издания, количество страниц
1	Сметное дело и ценообразование [Электронный ресурс] : методические указания к выполнению компьютерного практикума для обучающихся по направлению подготовки 38.03.01 Экономика / Нац. исследоват. Моск. гос. строит. ун-т., каф. экономики и управления в строительстве ; сост. М. П. Бовсуновская ; [рец. Н. Р. Вайншток]. - Электрон. текстовые дан. (5,9Мб). - Москва : МИСИ-МГСУ, 2021. - (Экономика). http://lib-04.gic.mgsu.ru/lib/metod2021/82.pdf

Приложение 3 к рабочей программе

Шифр	Наименование дисциплины
Б1.В.15	Ценообразование и сметное дело в строительстве

Код направления подготовки / специальности	08.03.01
Направление подготовки / специальность	Строительство
Наименование ОПОП (направленность / профиль)	Промышленное и гражданское строительство
Год начала реализации ОПОП	2023
Уровень образования	бакалавриат
Форма обучения	очная, очно-заочная, заочная
Год разработки/обновления	2023

Перечень профессиональных баз данных и информационных справочных систем

Наименование	Электронный адрес ресурса
«Российское образование» - федеральный портал	http://www.edu.ru/index.php
Научная электронная библиотека	http://elibrary.ru/defaultx.asp?
Электронная библиотечная система IPRbooks	http://www.iprbookshop.ru/
Федеральная университетская компьютерная сеть России	http://www.runnet.ru/
Информационная система "Единое окно доступа к образовательным ресурсам"	http://window.edu.ru/
Научно-технический журнал по строительству и архитектуре «Вестник МГСУ»	http://www.vestnikmgsu.ru/
Научно-техническая библиотека НИУ МГСУ	http://www.mgsu.ru/resources/Biblioteka/

Приложение 4 к рабочей программе

Шифр	Наименование дисциплины
Б1.В.15	Ценообразование и сметное дело в строительстве

Код направления подготовки / специальности	08.03.01
Направление подготовки / специальность	Строительство
Наименование ОПОП (направленность / профиль)	Промышленное и гражданское строительство
Год начала реализации ОПОП	2023
Уровень образования	бакалавриат
Форма обучения	очная, очно-заочная, заочная
Год разработки/обновления	2023

Материально-техническое и программное обеспечение дисциплины

Наименование специальных помещений и помещений для самостоятельной работы	Оснащенность специальных помещений и помещений для самостоятельной работы	Перечень лицензионного программного обеспечения. Реквизиты подтверждающего документа
Учебные аудитории для проведения учебных занятий, текущего контроля и промежуточной аттестации	Рабочее место преподавателя, рабочие места обучающихся	
Помещение для самостоятельной работы обучающихся Ауд. 41 НТБ на 80 посадочных мест (рабочее место библиотекаря, рабочие места обучающихся)	ИБП GE VH Series VH 700 Источник бесперебойного питания РИП-12 (2 шт.) Компьютер/ТИП №5 (2 шт.) Компьютер Тип № 1 (6 шт.) Контрольно-пусковой блок С2000-КПБ (26 шт.) Монитор / Samsung 21,5" S22C200B (80 шт.) Плоттер / HP DJ T770 Прибор приемно-контрольный С2000-АСПТ (2 шт.) Принтер / HP LaserJet P2015 DN Принтер /Тип № 4 н/т Принтер HP LJ Pro 400 M401dn Системный блок / Kraftway Credo тип 4 (79 шт.) Электронное табло 2000*950	Adobe Acrobat Reader DC (ПО предоставляется бесплатно на условиях OpLic) Adobe Flash Player (ПО предоставляется бесплатно на условиях OpLic) АРМ Civil Engineering (Договор № 109/9.13_АО НИУ от 09.12.13 (НИУ-13)) ArcGIS Desktop (Договор передачи с ЕСРИ СНГ 31 лицензии от 27.01.2016) ArhciCAD [22] (Б\Д; Веб-кабинет или подписка; OpenLicense) AutoCAD [2018] (Б\Д; Веб-кабинет или подписка; OpenLicense) AutoCAD [2020] (Б\Д; Веб-кабинет или подписка; OpenLicense) Autodesk Revit [2018] (Б\Д; Веб-кабинет или подписка; OpenLicense) Autodesk Revit [2020] (Б\Д; Веб-кабинет или подписка; OpenLicense) CorelDRAW [GSX5;55] (Договор № 292/10.11- АО НИУ от 28.11.2011 (НИУ-11)) eLearnBrowser [1.3] (Договор ГМЛ-Л-16/03-846 от 30.03.2016) Google Chrome (ПО предоставляется бесплатно на условиях OpLic)

Наименование специальных помещений и помещений для самостоятельной работы	Оснащенность специальных помещений и помещений для самостоятельной работы	Перечень лицензионного программного обеспечения. Реквизиты подтверждающего документа
		<p>Lazarus (ПО предоставляется бесплатно на условиях OpLic) Mathcad [Edu.Prime;3;30] (Договор №109/9.13_АО НИУ от 09.12.13 (НИУ-13)) Mathworks Matlab [R2008a;100] (Договор 089/08-ОК(ИОП) от 24.10.2008) Mozilla Firefox (ПО предоставляется бесплатно на условиях OpLic) MS Access [2013;Im] (OpenLicense; Подписка Azure Dev Tools; БД; Веб-кабинет) MS ProjectPro [2013;ImX] (OpenLicense; Подписка Azure Dev Tools; БД; Веб-кабинет) MS VisioPro [2013;ADT] (OpenLicense; Подписка Azure Dev Tools; БД; Веб-кабинет) MS Visual FoxPro [ADT] (OpenLicense; Подписка Azure Dev Tools; БД; Веб-кабинет) nanoCAD СПДС Стройплощадка (Договор бесплатной передачи / партнерство) PascalABC [3.2.0.1311] (ПО предоставляется бесплатно на условиях OpLic) Visual Studio Ent [2015;Imx] (OpenLicense; Подписка Azure Dev Tools; БД; Веб-кабинет) Visual Studio Expr [2008;ImX] (OpenLicense; Подписка Azure Dev Tools; БД; Веб-кабинет) WinPro 7 [ADT] (OpenLicense; Подписка Azure Dev Tools; БД; Веб-кабинет) Компас-3D V14 АЕС (Договор № 109/9.13_АО НИУ от 09.12.13 (НИУ-13)) ПК ЛИРА-САПР [2013] (Договор № 109/9.13_АО НИУ от 09.12.13 (НИУ-13))</p>
<p>Помещение для самостоятельной работы обучающихся</p> <p>Ауд. 59 НТБ на 5 посадочных мест, оборудованных компьютерами (рабочее место библиотекаря, рабочие места обучающихся, рабочее место для лиц с ограниченными возможностями здоровья) Читальный зал на 52</p>	<p>Компьютер / ТИП №5 (4 шт.) Монитор Acer 17" AL1717 (4 шт.) Монитор Samsung 24" S24C450B Системный блок Kraftway Credo KC36 2007 (4 шт.) Системный блок Kraftway Credo KC43 с KSS тип3 Принтер/HP LaserJet P2015 DN Аудиторный стол для инвалидов-колясочников Видеувеличитель /Optelec ClearNote Джойстик компьютерный беспроводной Клавиатура Clevy с большими кнопками и накладкой (беспроводная) Кнопка компьютерная выносная малая Кнопка компьютерная выносная</p>	<p>Google Chrome (ПО предоставляется бесплатно на условиях OpLic (не требуется)) Adobe Acrobat Reader DC (ПО предоставляется бесплатно на условиях OpLic (не требуется)) eLearnBrowser [1.3] (Договор ГМЛ-Л-16/03-846 от 30.03.2016) Mozilla Firefox (ПО предоставляется бесплатно на условиях OpLic (лицензия не требуется)) MS OfficeStd [2010; 300] (Договор № 162/10 - АО НИУ от 18.11.2010 (НИУ-10)) Adobe Acrobat Reader [11] (ПО предоставляется бесплатно на условиях OpLic (лицензия не требуется)) K-Lite Codec Pack (ПО предоставляется бесплатно на условиях OpLic (лицензия не требуется))</p>

Наименование специальных помещений и помещений для самостоятельной работы	Оснащенность специальных помещений и помещений для самостоятельной работы	Перечень лицензионного программного обеспечения. Реквизиты подтверждающего документа
посадочных места	малая (2 шт.)	
<p>Помещение для самостоятельной работы обучающихся</p> <p>Ауд. 84 НТБ На 5 посадочных мест, оборудованных компьютерами (рабочее место библиотекаря, рабочие места обучающихся) Читальный зал на 52 посадочных места</p>	<p>Монитор Acer 17" AL1717 (5 шт.) Системный блок Kraftway KW17 2010 (5 шт.)</p>	<p>AutoCAD [2020] (Б\Д; Веб-кабинет или подписка; OpenLicense) Eurosoft STARK [201W;20] (Договор № 089/08-ОК(ИОП) от 24.10.2008) MS OfficeStd [2010; 300] (Договор № 162/10 - АО НИУ от 18.11.2010 (НИУ-10)) nanoCAD СПДС Конструкции (Договор бесплатной передачи / партнерство) WinPro 7 [ADT] (OpenLicense; Подписка Azure Dev Tools; Б\Д; Веб-кабинет) ПК ЛИРА-САПР [2013R5] (ПО предоставляется бесплатно на условиях OpLic (лицензия не требуется))</p>

Федеральное государственное бюджетное образовательное учреждение высшего образования
«НАЦИОНАЛЬНЫЙ ИССЛЕДОВАТЕЛЬСКИЙ МОСКОВСКИЙ ГОСУДАРСТВЕННЫЙ
СТРОИТЕЛЬНЫЙ УНИВЕРСИТЕТ»

РАБОЧАЯ ПРОГРАММА

Шифр	Наименование дисциплины
Б1.В.16	Основы расчетных предельных состояний строительных конструкций

Код направления подготовки / специальности	08.03.01
Направление подготовки / специальность	Строительство
Наименование ОПОП (направленность / профиль)	Промышленное и гражданское строительство
Год начала реализации ОПОП	2023
Уровень образования	бакалавриат
Форма обучения	Очная, очно-заочная, заочная
Год разработки/обновления	2023

Разработчики:

должность	ученая степень, ученое звание	ФИО
Профессор	д.т.н., доцент	О.В. Кабанцев
Доцент	д.т.н., доцент	А.В. Алексейцев

Рабочая программа дисциплины разработана и одобрена кафедрой (структурным подразделением) «Железобетонные и каменные конструкции».

Рабочая программа утверждена методической комиссией по УГСН, протокол № 11 от «07» июня 2023 г.

1. Цель освоения дисциплины

Целью освоения дисциплины «Основы расчетных предельных состояний строительных конструкций» является формирование компетенций обучающегося в области разработки, оценки, расчетного обоснования и конструирования строительных конструкций зданий и сооружений промышленного и гражданского назначения.

Программа составлена в соответствии с требованиями Федерального государственного образовательного стандарта высшего образования по направлению подготовки 08.03.01 Промышленное и гражданское строительство.

Дисциплина относится к части, формируемой участниками образовательных отношений, Блока 1 «Дисциплины (модули)» основной профессиональной образовательной программы «Промышленное и гражданское строительство». Дисциплина является обязательной для изучения.

2. Перечень планируемых результатов обучения по дисциплине, соотнесенных с планируемыми результатами освоения образовательной программы

Код и наименование компетенции (результат освоения)	Код и наименование индикатора достижения компетенции
ПК-4. Способен проводить оценку технических и технологических решений в сфере промышленного и гражданского строительства	ПК-4.1 Выбор и систематизация информации об основных параметрах технических и технологических решений в сфере промышленного и гражданского строительства
	ПК-4.2 Выбор нормативно-технических документов, устанавливающих требования к зданиям (сооружениям) промышленного и гражданского назначения
	ПК-4.3 Оценка технических и технологических решений в сфере промышленного и гражданского строительства на соответствие нормативно-техническим документам
ПК-5. Способен организовывать и проводить работы по обследованию и испытанию строительных конструкций зданий и сооружений промышленного и гражданского назначения	ПК-5.1 Выбор нормативно-методических документов, регламентирующих проведение обследования (испытаний) строительных конструкций здания (сооружения) промышленного и гражданского назначения
	ПК-5.2 Выбор и систематизация информации о здании (сооружении), в том числе проведение документального исследования
	ПК-5.3 Выполнение обследования (испытания) строительной конструкции здания (сооружения) промышленного и гражданского назначения
	ПК-5.4 Обработка результатов обследования (испытания) строительной конструкции здания (сооружения) промышленного и гражданского назначения
	ПК-5.5 Составление проекта отчета по результатам обследования (испытания) строительной конструкции здания (сооружения) промышленного и гражданского назначения
ПК-7. Способен проводить расчетное обоснование и конструирование строительных конструкций зданий и сооружений промышленного и гражданского назначения	ПК-7.1 Выбор исходной информации и нормативно-технических документов для выполнения расчетного обоснования проектных решений здания (сооружения) промышленного и гражданского назначения
	ПК-7.2 Выбор нормативно-технических документов, устанавливающих требования к расчетному обоснованию проектного решения здания (сооружения) промышленного и гражданского назначения
	ПК-7.3 Сбор нагрузок и воздействий на здание (сооружение) промышленного и гражданского назначения
	ПК-7.4 Выбор методики расчетного обоснования проектного решения конструкции здания (сооружения) промышленного и

Код и наименование компетенции (результат освоения)	Код и наименование индикатора достижения компетенции
	гражданского назначения
	ПК-7.5 Выбор параметров расчетной схемы здания (сооружения), строительной конструкции здания (сооружения) промышленного и гражданского назначения
	ПК-7.6 Выполнение расчетов строительной конструкции, здания (сооружения), основания по первой, второй группам предельных состояний
	ПК-7.7 Конструирование и графическое оформление проектной документации на строительную конструкцию
	ПК-7.8 Представление и защита результатов работ по расчетному обоснованию и конструированию строительной конструкции здания (сооружения) промышленного и гражданского назначения

Код и наименование индикатора достижения компетенции	Наименование показателя оценивания (результата обучения по дисциплине)
ПК-4.1 Выбор и систематизация информации об основных параметрах технических и технологических решений в сфере промышленного и гражданского строительства	Знает основные параметры технических и технологических решений в сфере промышленного и гражданского строительства Имеет навыки (начального уровня) выбора и систематизации технических и технологических решений в сфере промышленного и гражданского строительства
ПК-4.2 Выбор нормативно-технических документов, устанавливающих требования к зданиям (сооружениям) промышленного и гражданского назначения	Знает основную номенклатуру нормативно-технических документов, устанавливающих требования к зданиям (сооружениям) промышленного и гражданского назначения Имеет навыки (начального уровня) выбора нормативно-технических документов в соответствии с требованиями к проектируемому объекту промышленного и гражданского назначения
ПК-4.3 Оценка технических и технологических решений в сфере промышленного и гражданского строительства на соответствие нормативно-техническим документам	Знает перечень основных параметров для оценки технических и технологических решений на соответствие нормативно-техническим документам Имеет навыки (начального уровня) оценки соответствия технических и технологических решений нормативно-техническим документам для объектов промышленного и гражданского строительства
ПК-5.1 Выбор нормативно-методических документов, регламентирующих проведение обследования (испытаний) строительных конструкций здания (сооружения) промышленного и гражданского назначения	Знает номенклатуру основных нормативно-методических документов, регламентирующих проведение обследования (испытаний) строительных конструкций здания (сооружения) промышленного и гражданского назначения Имеет навыки (начального уровня) выбора нормативно-методических документов, требуемых для решения конкретных задач в рамках обследования (испытаний) строительных конструкций здания (сооружения) промышленного и гражданского назначения
ПК-5.2 Выбор и систематизация информации о здании (сооружении), в том числе проведение документального исследования	Знает состав и содержание информации о здании (сооружении), в том числе для проведения документального исследования Имеет навыки (начального уровня) выбора и систематизация информации о здании (сооружении), в том числе проведение документального исследования
ПК-5.3 Выполнение обследования (испытания) строительной конструкции здания (сооружения) промышленного и гражданского назначения	Знает основные этапы и порядок, установленный нормативными документами, для выполнения обследования (испытания) строительной конструкции здания (сооружения) промышленного и гражданского назначения Имеет навыки (начального уровня)

Код и наименование индикатора достижения компетенции	Наименование показателя оценивания (результата обучения по дисциплине)
	выполнение обследования (испытания) строительной конструкции здания (сооружения) промышленного и гражданского назначения
ПК-5.4 Обработка результатов обследования (испытания) строительной конструкции здания (сооружения) промышленного и гражданского назначения	Знает методические основы обработки результатов обследования (испытания) строительной конструкции здания (сооружения) промышленного и гражданского назначения Имеет навыки (начального уровня) обработки результатов обследования (испытания) строительной конструкции здания (сооружения) промышленного и гражданского назначения
ПК-5.5 Составление проекта отчета по результатам обследования (испытания) строительной конструкции здания (сооружения) промышленного и гражданского назначения	Знает примерный состав и содержание отчета по результатам обследования (испытания) строительной конструкции здания (сооружения) промышленного и гражданского назначения Имеет навыки (начального уровня) подготовки отчета по результатам обследования (испытания) строительной конструкции здания (сооружения) промышленного и гражданского назначения
ПК-7.1 Выбор исходной информации и нормативно-технических документов для выполнения расчётного обоснования проектных решений здания (сооружения) промышленного и гражданского назначения	Знает состав исходных данных и перечень нормативно-технических документов для выполнения расчётного обоснования проектных решений здания (сооружения) промышленного и гражданского назначения. Имеет навыки (основного уровня) выбора методики для выполнения расчётного обоснования проектных решений здания (сооружения) промышленного и гражданского назначения
ПК-7.2 Выбор нормативно-технических документов, устанавливающих требования к расчётному обоснованию проектного решения здания (сооружения) промышленного и гражданского назначения	Знает перечень основных нормативно-технических документов, устанавливающих требования к расчётному обоснованию проектного решения здания (сооружения) промышленного и гражданского назначения Имеет навыки (начального уровня) анализа соответствия расчетных данных нормативным требованиям к параметрам здания (сооружения) промышленного и гражданского назначения
ПК-7.3 Сбор нагрузок и воздействий на здание (сооружение) промышленного и гражданского назначения	Знает основные типы нагрузок и воздействий на здание (сооружение) промышленного и гражданского назначения Имеет навыки (начального уровня) сбора нагрузок и учета воздействий на элементы здания (сооружения) промышленного и гражданского назначения
ПК-7.4 Выбор методики расчётного обоснования проектного решения конструкции здания (сооружения) промышленного и гражданского назначения	Знает основное содержание методик расчётного обоснования проектного решения конструкции здания (сооружения) промышленного и гражданского назначения Имеет навыки (начального уровня) выбора методики расчётного обоснования проектного решения конструкции здания (сооружения) промышленного и гражданского назначения
ПК-7.5 Выбор параметров расчетной схемы здания (сооружения), строительной конструкции здания (сооружения) промышленного и гражданского назначения	Знает основные элементы для построения расчетной схемы и характер деформирования здания (сооружения), строительной конструкции здания (сооружения) промышленного и гражданского назначения Имеет навыки (начального уровня) построения расчетных схем здания (сооружения), строительной конструкции здания (сооружения) промышленного и гражданского назначения
ПК-7.6 Выполнение расчетов строительной конструкции, здания (сооружения), основания по первой, второй группам предельных состояний	Знает алгоритмы расчетов здания (сооружения), основания по первой, второй группам предельных состояний Имеет навыки (начального уровня) выполнения расчетов строительной конструкции, здания (сооружения), основания по первой, второй группам предельных состояний

Код и наименование индикатора достижения компетенции	Наименование показателя оценивания (результата обучения по дисциплине)
ПК-7.7 Конструирование и графическое оформление проектной документации на строительную конструкцию	Знает Основы конструирования и графическое оформление проектной документации на строительную конструкцию в соответствии со стандартами Имеет навыки (начального уровня) оформления проектной документации на строительную конструкцию.
ПК-7.8 Представление и защита результатов работ по расчетному обоснованию и конструированию строительной конструкции здания (сооружения) промышленного и гражданского назначения	Знает способы представления и порядок защиты результатов работ по расчетному обоснованию и конструированию строительной конструкции здания (сооружения) промышленного и гражданского назначения Имеет навыки (начального уровня) по представлению и защите результатов работ по расчетному обоснованию и конструированию строительной конструкции здания (сооружения) промышленного и гражданского назначения

Информация о формировании и контроле результатов обучения представлена в Фонде оценочных средств (Приложение 1).

3. Трудоёмкость дисциплины и видов учебных занятий по дисциплине

Общая трудоёмкость дисциплины составляет 3 зачётные единицы (108 академических часов).

(1 зачетная единица соответствует 36 академическим часам)

Видами учебных занятий и работы обучающегося по дисциплине могут являться.

Обозначение	Виды учебных занятий и работы обучающегося
Л	Лекции
ЛР	Лабораторные работы
ПЗ	Практические занятия
КоП	Компьютерный практикум
КРП	Групповые и индивидуальные консультации по курсовым работам (курсовым проектам)
СР	Самостоятельная работа обучающегося в период теоретического обучения
Контроль	Самостоятельная работа обучающегося и контактная работа обучающегося с преподавателем в период промежуточной аттестации

Структура дисциплины:

Форма обучения – очная.

№	Наименование раздела дисциплины	Семестр	Количество часов по видам учебных занятий и работы обучающегося							Формы промежуточной аттестации, текущего контроля успеваемости	
			Л	ЛР	ПЗ	КоП	КРП	СР	Контроль		
1	Общие сведения о строительных конструкциях, становление и развитие методов их расчета. Нормирование	5	4		2			-	42	18	<i>Контрольная работа – р. 1-5 Домашнее задание – р. 1-5</i>

	надежности, несущей способности и эксплуатационной пригодности конструкций.									
2	Метод расчетных предельных состояний		2		2					
3	Нагрузки и воздействия		4		4					
4	Основные принципы проектирования строительных конструкций		14		4					
5	Основные понятия о конструировании		8		4					
	Итого:	5	32	-	16	-	-	42	18	зачет

Форма обучения – очно-заочная.

№	Наименование раздела дисциплины	Семестр	Количество часов по видам учебных занятий и работы обучающегося						Контроль	Формы промежуточной аттестации, текущего контроля успеваемости	
			Л	ЛР	ПЗ	КоП	КРП	СР			
1	Общие сведения о строительных конструкциях, становление и развитие методов их расчета. Нормирование надежности, несущей способности и эксплуатационной пригодности конструкций.	6	2		2				81	9	Контрольная работа – р. 1-5 Домашнее задание – р. 1-5
2	Метод расчетных предельных состояний				2						
3	Нагрузки и воздействия				4						
4	Основные принципы проектирования строительных конструкций				4						
5	Основные понятия о конструировании				4						
	Итого:	6	2	-	16	-	-	81	9	зачет	

Форма обучения – заочная.

№	Наименование раздела дисциплины	Семестр	Количество часов по видам учебных занятий и работы обучающегося						Контроль	Формы промежуточной аттестации, текущего контроля успеваемости	
			Л	ЛР	ПЗ	КоП	КРП	СР			
1	Общие сведения о строительных	6	-		2			-	91	9	Контрольная работа – р. 1-5

	конструкциях, становление и развитие методов их расчета. Нормирование надежности, несущей способности и эксплуатационной пригодности конструкций.									<i>Домашнее задание – р. 1-5</i>
2	Метод расчетных предельных состояний									
3	Нагрузки и воздействия				2					
4	Основные принципы проектирования строительных конструкций				2					
5	Основные понятия о конструировании				2					
	Итого:	6	-	-	8	-	-	91	9	<i>зачет</i>

4. Содержание дисциплины, структурированное по видам учебных занятий и разделам

При проведении аудиторных учебных занятий предусмотрено проведение текущего контроля успеваемости:

- В рамках практических занятий предусмотрено выполнение обучающимися контрольной работы.

4.1 Лекции

Форма обучения – очная.

№	Наименование раздела дисциплины	Тема и содержание лекций
1	Общие сведения о строительных конструкциях, становление и развитие методов их расчета. Нормирование надежности, несущей способности и эксплуатационной пригодности конструкций.	<p><i>Тема 1. Формирование представлений о несущих конструкциях. Базовые основы.</i> Конструктивно-планировочные параметры здания с соблюдением единой модульной системы. Бетонные и каменные конструкции. Конструкции из дерева и пластмасс. Металлические конструкции. Комбинированные и композитные конструкции: железобетонные, армокаменные, металлодеревянные. Основные типы несущих строительных конструкций: балки, рамы, фермы, арки, своды, купола, оболочки складки. Основные способы соединения строительных конструкций.</p> <p><i>Тема 2. Построение и развитие расчетных положений для несущих конструкций.</i> Сравнительный анализ положений различных теорий расчета конструкций (теория наибольших напряжений; теория наибольшей удельной потенциальной энергии формоизменения фон Мизеса; теория Мора-Кулона; теория расчета по предельным нагрузкам). Особенности основных положений правовых актов и нормативных документов, устанавливающих требования к несущим конструкциям объектов промышленного и гражданского назначения: «Технический регламент о безопасности зданий и сооружений»; Градостроительный</p>

		<p>кодекс РФ (в части, касающейся обеспечения надежности несущих систем).</p> <p>Межгосударственный стандарт. «Надежность строительных конструкций и оснований. Основные положения».</p>
2	Метод расчетных предельных состояний	<p><i>Тема. Метод расчетных предельных состояний.</i></p> <p>Общие требования к расчету по предельным состояниям. Классификация предельных состояний. Формирование перечня критериев I и II групп предельных состояний. Особое предельное состояние. Сравнительный анализ критериев предельных состояний для I группы предельных состояний и особого предельного состояния. Граничное неравенство для предельных состояний первой группы. Коэффициенты надежности по нагрузке и материалу. Коэффициент условий работы. Коэффициент надежности по ответственности. Граничное неравенство для предельных состояний второй группы. Требования особого предельного состояния. Граничное неравенство для особого предельного состояния. Сравнительный анализ коэффициентов надежности для различных групп предельных состояний, включая особое предельное состояние. Особенности применения коэффициента надежности по ответственности в методах расчетного анализа. Особенности нормирования критериев предельных состояний для условий сейсмических воздействий. Особенности нормирования критериев предельных состояний для условий аварийного отказа элементов конструкций.</p>
3	Нагрузки и воздействия	<p><i>Тема 1. Общие сведения о нагрузках и воздействиях</i></p> <p>Нагрузки – определение.</p> <p>Воздействия - определение. Различия между нагрузками и воздействиями.</p> <p>Силовое и кинематическое взаимодействие конструкции и внешней среды.</p> <p>Примеры силовых воздействий.</p> <p>Примеры деформационных воздействий.</p> <p>Динамические воздействия. Примеры определения динамических воздействий (коэффициент динамичности для сейсмических воздействий).</p> <p>Нагрузки основного эксплуатационного периода.</p> <p>Постоянные нагрузки. Примеры определения постоянных нагрузок различного вида (нормативные и расчетные значения).</p> <p>Эксплуатационные нагрузки (эквивалентные равномерно распределенные нагрузки). Схемы эксплуатационных нагрузок.</p> <p>Длительно действующая часть эксплуатационных нагрузок.</p> <p><i>Тема 2. Примеры определения нагрузок различного типа и их сочетаний</i></p> <p>Примеры определения эксплуатационных нагрузок различного вида (нормативные и расчетные значения).</p> <p>Примеры определения эксплуатационных нагрузок различного</p>

		<p>вида (нормативные и расчетные значения) на элементы несущей системы: плита перекрытия; сборный ригель; колонна; фундаментная плита. Атмосферные воздействия. Снеговые нагрузки. Примеры определения снеговых нагрузок на покрытие несущей системы.</p> <p>Ветровые нагрузки. Примеры определения ветровых нагрузок на несущую систему многоэтажного здания (статическая и пульсационная составляющие).</p> <p>Температурные воздействия. Примеры определения температурных воздействий на элементы несущей системы.</p> <p>Учет одновременности действия нагрузок различного вида. Цели учета одновременного действия нагрузок.</p> <p>Коэффициенты сочетаний нагрузок. Примеры коэффициентов сочетаний. Анализ методики.</p> <p>Методика комбинации загружений. Примеры комбинаций загружений. Анализ методики.</p> <p>Понятие расчетных сочетаний усилий (PCY).</p> <p>Примеры формирования PCY для стержневых конструктивных элементов. Анализ методики.</p>
4.	<p>Основные принципы проектирования строительных конструкций</p>	<p><i>Тема 1. Сопротивление конструкционных материалов.</i> Физико-механические характеристики материалов конструкций. Нормативные и расчетные значения характеристик. Определение прочностных характеристик конструкционного материала (на примере данных по испытанию бетонных кубиков).</p> <p><i>Тема 2. Сопротивление конструкций.</i> Особенности сопротивления конструкций различного типа. Особенности сопротивления узлов соединения конструктивных элементов.</p> <p><i>Тема 3. Общие положения проектирования.</i> Понятие о проектировании. Принципы моделирования строительных конструкций зданий и сооружений. Обоснование рациональности проектного решения конструкции. Методы анализа и синтеза конструктивных систем.</p> <p><i>Тема 4. Технология создания проекта.</i> Основные этапы проектирования конструкций, в т.ч. уникальных сооружений. Понятие о научно-техническом сопровождении проекта.</p> <p><i>Тема 5. Расчетная схема несущей конструкции и конструктивной системы.</i> Понятие о расчетной схеме строительной конструкции. Основные гипотезы и допущения при их составлении. Составляющие расчетной схемы и их анализ. Идеализация конструкций и их систем, материалов, нагрузок. Идеализация внешних и внутренних связей в конструкциях.</p> <p><i>Тема 6. Схематизация реальных и проектных несущих конструкций.</i> Этапы построения расчетной схемы. Расчетные ситуации. Аварийные ситуации. Компоновка конструктивной системы. Выбор расчетной схемы. Выбор проектных параметров. Этапы расчетного обоснования проектирования.</p>

5.	Основные понятия о конструировании	<p><i>Тема 1. Основы конструирования.</i> Основные понятия, этапы конструирования несущей конструкции и конструктивной системы. Основные элементы конструктивных систем. Основные типы конструктивных систем зданий. Конструктивные системы сооружений.</p> <p><i>Тема 2. Основные конструктивные требования к элементам несущих систем.</i> Понятие об унификации элементов. Основные конструктивные требования к железобетонным и стальным конструкциям.</p>
----	------------------------------------	--

Форма обучения – очно-заочная.

№	Наименование раздела дисциплины	Тема и содержание лекций
1	Общие сведения о строительных конструкциях, становление и развитие методов их расчета. Нормирование надежности, несущей способности и эксплуатационной пригодности конструкций.	<p><i>Тема 1. Основы метода расчетных предельных состояний</i></p> <p>Формирование представлений о несущих конструкциях. Базовые основы. Метод расчетных предельных состояний. Общие сведения о нагрузках и воздействиях</p> <p>Длительность, сочетания и распределение нагрузок</p> <p>Внутренние усилия в конструкциях</p> <p>Общие положения проектирования. Технология создания проекта.</p>
2	Метод расчетных предельных состояний	Расчетная схема несущей конструкции и конструктивной системы.
3	Нагрузки и воздействия	Схематизация реальных и проектных несущих конструкций.
4.	Основные принципы проектирования строительных конструкций	Реализация метода расчетных предельных состояний. Оценка технического состояния строительных конструкций.
5.	Основные понятия о конструировании	Основы конструирования. Основные конструктивные требования к элементам несущих систем.

Форма обучения – очно-заочная.

Не предусмотрено учебным планом.

4.2 Лабораторные работы

Не предусмотрено учебным планом.

4.3 Практические занятия

Форма обучения – очная.

№	Наименование раздела дисциплины	Тема и содержание занятия
1	Общие сведения о строительных конструкциях, становление и развитие методов их расчета. Нормирование надежности, несущей способности и	<p><i>Тема 1. Нормативная база для проектирования несущих строительных конструкций.</i></p> <p>Основы системы нормативных документов для проектирования в строительстве. Определение нормативных и расчетных сопротивлений и модулей упругости по СП на примерах железобетонных, стальных и каменных конструкций.</p>

	эксплуатационной пригодности конструкций.	
2	Метод расчетных предельных состояний	<i>Тема 2. Метод расчетных предельных состояний.</i> Формулировка разрешающих неравенств для различных типов предельных состояний в рамках каждой группы. Ознакомление с условиями прочности конструкций при простых деформациях и сложном сопротивлении.
3	Нагрузки и воздействия	<i>Тема 3.1 Основы сбора нагрузок.</i> Сбор нагрузок, распределенных по площади перекрытий и покрытий. Формирование таблицы сбора постоянных и временных нагрузок с учетом особенностей конструктивных решений перекрытий и покрытий. <i>Тема 3.2 Основы сбора нагрузок.</i> Основы перераспределения нагрузок. Сбор нагрузок на стойки, столбы, фундамент. Сбор нагрузок на стены и балки. Расчет и формирование таблицы погонных или сосредоточенных нагрузок с учетом особенностей конструктивных решений несущих и ограждающих элементов
4	Основные принципы проектирования строительных конструкций	<i>Тема 3.1 Построение расчетной схемы.</i> Построение расчетных схем конструкций и табличный способ построения эпюр внутренних силовых факторов <i>Тема 3.2 Расчет конструкций на прочность и жесткость.</i> Расчет по первой и второй группам предельных состояний на примере стальной балки стандартного профиля. Расчет и проектирование центрально сжатого кирпичного столба.
5	Основные понятия о конструировании	<i>Тема 4.1 Конструирование узловых соединений.</i> Расчет прямого стыкового сварного шва и гвоздевого соединения накладками. <i>Тема 4.2. Расчет и проектирование балочных конструкций</i> Контрольная работа.

Форма обучения – очно-заочная.

№	Наименование раздела дисциплины	Тема и содержание занятия
1	Общие сведения о строительных конструкциях, становление и развитие методов их расчета. Нормирование надежности, несущей способности и эксплуатационной пригодности конструкций.	<i>Тема 1. Нормативная база для проектирования несущих строительных конструкций.</i> Основы системы нормативных документов для проектирования в строительстве. Определение нормативных и расчетных сопротивлений и модулей упругости по СП на примерах железобетонных, стальных и каменных конструкций.
2	Метод расчетных предельных состояний	<i>Тема 2. Метод расчетных предельных состояний.</i> Формулировка разрешающих неравенств для различных типов предельных состояний в рамках каждой группы. Ознакомление с условиями прочности конструкций при простых деформациях и сложном сопротивлении.
3	Нагрузки и воздействия	<i>Тема 3.1 Основы сбора нагрузок.</i> Сбор нагрузок, распределенных по площади перекрытий и покрытий. Формирование таблицы сбора постоянных и временных нагрузок с учетом особенностей конструктивных решений

		перекрытий и покрытий. <i>Тема 3.2 Основы сбора нагрузок.</i> Основы перераспределения нагрузок. Сбор нагрузок на стойки, столбы, фундамент. Сбор нагрузок на стены и балки. Расчет и формирование таблицы погонных или сосредоточенных нагрузок с учетом особенностей конструктивных решений несущих и ограждающих элементов
4	Основные принципы проектирования строительных конструкций	<i>Тема 3.1 Построение расчетной схемы.</i> Построение расчетных схем конструкций и табличный способ построения эпюр внутренних силовых факторов <i>Тема 3.2 Расчет конструкций на прочность и жесткость.</i> Расчет по первой и второй группам предельных состояний на примере стальной балки стандартного профиля. Расчет и проектирование центрально сжатого кирпичного столба.
5	Основные понятия о конструировании	<i>Тема 4.1 Конструирование узловых соединений.</i> Расчет прямого стыкового сварного шва и гвоздевого соединения накладками. <i>Тема 4.2. Расчет и проектирование балочных конструкций</i> Контрольная работа.

Форма обучения –заочная

№	Наименование раздела дисциплины	Тема и содержание занятия
1	Общие сведения о строительных конструкциях, становление и развитие методов их расчета. Нормирование надежности, несущей способности и эксплуатационной пригодности конструкций.	<i>Тема 1. Нормативная база для проектирования несущих строительных конструкций. Метод расчетных предельных состояний.</i> Формулировка разрешающих неравенств для различных типов предельных состояний в рамках каждой группы. Ознакомление с условиями прочности конструкций при простых деформациях и сложном сопротивлении.
2	Метод расчетных предельных состояний	
3	Нагрузки и воздействия	<i>Тема 2 Основы сбора нагрузок.</i> Основы перераспределения нагрузок. Сбор нагрузок на перекрытия, стойки, столбы, фундамент. Сбор нагрузок на стены и балки. Расчет и формирование таблицы погонных или сосредоточенных нагрузок с учетом особенностей конструктивных решений несущих и ограждающих элементов
4	Основные принципы проектирования строительных конструкций	<i>Тема 3 Построение расчетной схемы.</i> Построение расчетных схем конструкций и табличный способ построения эпюр внутренних силовых факторов
5	Основные понятия о конструировании	<i>Тема 4. Расчет и проектирование балочных конструкций</i> Контрольная работа.

4.4 Компьютерные практикумы

Не предусмотрено учебным планом.

4.5 Групповые и индивидуальные консультации по курсовым работам (курсовым проектам)

Не предусмотрено учебным планом.

4.6 Самостоятельная работа обучающегося в период теоретического обучения

Самостоятельная работа обучающегося в период теоретического обучения включает в себя:

- самостоятельную подготовку к учебным занятиям, включая подготовку к аудиторным формам текущего контроля успеваемости;
- выполнение домашнего задания;
- самостоятельную подготовку к промежуточной аттестации.

В таблице указаны темы для самостоятельного изучения обучающимся:

Форма обучения – очная.

№	Наименование раздела дисциплины	Темы для самостоятельного изучения
1	Общие сведения о строительных конструкциях, становление и развитие методов их расчета. Нормирование надежности, несущей способности и эксплуатационной пригодности конструкций.	Темы для самостоятельного изучения соответствуют темам аудиторных учебных занятий
2	Метод расчетных предельных состояний	Темы для самостоятельного изучения соответствуют темам аудиторных учебных занятий
3	Нагрузки и воздействия на них	Темы для самостоятельного изучения соответствуют темам аудиторных учебных занятий
4	Основные принципы проектирования строительных конструкций	Темы для самостоятельного изучения соответствуют темам аудиторных учебных занятий
5	Основные понятия о конструировании	Темы для самостоятельного изучения соответствуют темам аудиторных учебных занятий

Форма обучения – очно-заочная.

№	Наименование раздела дисциплины	Темы для самостоятельного изучения
1	Общие сведения о строительных конструкциях, становление и развитие методов их расчета. Нормирование надежности, несущей способности и эксплуатационной пригодности конструкций.	<i>Лекции:</i> <i>Тема 1. Общие положения.</i> Бетонные и каменные конструкции. Конструкции из дерева и пластмасс. Металлические конструкции. Комбинированные и композитные конструкции: железобетонные, армокаменные, металлодеревянные. Основные типы несущих строительных конструкций: балки, рамы, фермы, арки, своды, купола, оболочки складки. Основные способы соединения строительных конструкций. <i>Тема 2. Построение и развитие расчетных положений для несущих конструкций.</i> Сравнительный анализ положений различных теорий расчета конструкций (теория наибольших напряжений; теория наибольшей удельной потенциальной энергии формоизменения фон Мизеса; теория Мора-Кулона; теория расчета по предельным нагрузкам). Особенности основных положений правовых актов и нормативных

		<p>документов, устанавливающих требования к несущим конструкциям объектов промышленного и гражданского назначения: «Технический регламент о безопасности зданий и сооружений»; Градостроительный кодекс РФ (в части, касающейся обеспечения надежности несущих систем). Межгосударственный стандарт. «Надежность строительных конструкций и оснований. Основные положения».</p>
2	Метод расчетных предельных состояний	<p><i>Лекции:</i> <i>Тема 1. Метод расчетных предельных состояний.</i> Сравнительный анализ критериев предельных состояний для I группы предельных состояний и особого предельного состояния. Граничное неравенство для предельных состояний первой группы. Коэффициенты надежности по нагрузке и материалу. Коэффициент условий работы. Коэффициент надежности по ответственности. Граничное неравенство для предельных состояний второй группы. Требования особого предельного состояния. Граничное неравенство для особого предельного состояния. Сравнительный анализ коэффициентов надежности для различных групп предельных состояний, включая особое предельное состояние. Особенности применения коэффициента надежности по ответственности в методах расчетного анализа. Особенности нормирования критериев предельных состояний для условий сейсмических воздействий. Особенности нормирования критериев предельных состояний для условий аварийного отказа элементов конструкций.</p>
3	Нагрузки и воздействия	<p><i>Лекции:</i> <i>Тема 1. Общие сведения о нагрузках и воздействиях</i> Нагрузки основного эксплуатационного периода. Постоянные нагрузки. Примеры определения постоянных нагрузок различного вида (нормативные и расчетные значения). Эксплуатационные нагрузки (эквивалентные равномерно распределенные нагрузки). Схемы эксплуатационных нагрузок. Длительно действующая часть эксплуатационных нагрузок. <i>Тема 2. Примеры определения нагрузок различного типа и их сочетаний</i> Примеры определения эксплуатационных нагрузок различного вида (нормативные и расчетные значения). Примеры определения эксплуатационных нагрузок различного вида (нормативные и расчетные значения) на элементы несущей системы: плита перекрытия; сборный ригель; колонна; фундаментная плита. Атмосферные воздействия. Снеговые нагрузки. Примеры определения снеговых нагрузок на покрытие несущей системы. Ветровые нагрузки. Примеры определения ветровых нагрузок на несущую систему многоэтажного здания (статическая и пульсационная составляющие). Температурные воздействия. Примеры определения температурных воздействий на элементы несущей системы. Учет одновременности действия нагрузок различного вида. Цели учета одновременного действия нагрузок. Коэффициенты сочетаний нагрузок. Примеры коэффициентов</p>

		<p>сочетаний. Анализ методики.</p> <p>Методика комбинации загружений. Примеры комбинаций загружений. Анализ методики.</p> <p>Понятие расчетных сочетаний усилий (PCY).</p> <p>Примеры формирования PCY для стержневых конструктивных элементов. Анализ методики.</p>
4	Основные принципы проектирования строительных конструкций	<p><i>Лекции:</i></p> <p><i>Тема 1. Общие положения проектирования.</i></p> <p>Понятие о проектировании. Принципы моделирования строительных конструкций зданий и сооружений. Обоснование рациональности проектного решения конструкции. Методы анализа и синтеза конструктивных систем.</p> <p><i>Тема 2. Технология создания проекта.</i></p> <p>Основные этапы проектирования конструкций, в т.ч. уникальных сооружений. Понятие о научно-техническом сопровождении проекта.</p> <p><i>Тема 3. Расчетная схема несущей конструкции и конструктивной системы.</i></p> <p>Идеализация конструкций и их систем, материалов, нагрузок. Идеализация внешних и внутренних связей в конструкциях.</p> <p><i>Тема 4. Схематизация реальных и проектных несущих конструкций.</i> Этапы построения расчетной схемы. Расчетные ситуации. Аварийные ситуации. Компоновка конструктивной системы. Выбор расчетной схемы. Выбор проектных параметров. Этапы расчетного обоснования проектирования.</p> <p><i>Тема 5. Реализация метода расчетных предельных состояний.</i></p> <p>Основы расчета конструкций по предельным состояниям. Основные положения метода предельного равновесия. Понятие о безопасности и надёжности конструкций.</p> <p><i>Тема 6. Оценка технического состояния строительных конструкций.</i> Нормативная документация в области оценки технического состояния несущих конструкций, категории технического состояния, основные виды дефектов и возможные причины их возникновения, основы составления отчетов.</p>
5	Основные понятия о конструировании	<p><i>Лекции:</i></p> <p><i>Тема 1. Основы конструирования.</i> Основные понятия, этапы конструирования несущей конструкции и конструктивной системы. Основные элементы конструктивных систем. Основные типы конструктивных систем зданий. Конструктивные системы сооружений.</p> <p><i>Тема 2. Основные конструктивные требования к элементам несущих систем.</i> Понятие об унификации элементов. Основные конструктивные требования к железобетонным и стальным конструкциям.</p>

Форма обучения – заочная..

№	Наименование раздела дисциплины	Темы для самостоятельного изучения
1	Общие сведения о строительных конструкциях, становление и	<p><i>Лекции:</i></p> <p><i>Тема 1. Формирование представлений о несущих конструкциях. Базовые основы.</i></p> <p>Конструктивно-планировочные параметры здания с соблюдением</p>

	<p>развитие методов их расчета. Нормирование надежности, несущей способности и эксплуатационной пригодности конструкций.</p>	<p>единой модульной системы. Бетонные и каменные конструкции. Конструкции из дерева и пластмасс. Металлические конструкции. Комбинированные и композитные конструкции: железобетонные, армокаменные, металлодеревянные. Основные типы несущих строительных конструкций: балки, рамы, фермы, арки, своды, купола, оболочки складки. Основные способы соединения строительных конструкций. <i>Тема 2. Построение и развитие расчетных положений для несущих конструкций.</i> Сравнительный анализ положений различных теорий расчета конструкций (теория наибольших напряжений; теория наибольшей удельной потенциальной энергии формоизменения фон Мизеса; теория Мора-Кулона; теория расчета по предельным нагрузкам). Особенности основных положений правовых актов и нормативных документов, устанавливающих требования к несущим конструкциям объектов промышленного и гражданского назначения: «Технический регламент о безопасности зданий и сооружений»; Градостроительный кодекс РФ (в части, касающейся обеспечения надежности несущих систем). Межгосударственный стандарт. «Надежность строительных конструкций и оснований. Основные положения».</p> <p><i>Практические занятия:</i></p> <p><i>Тема 1. Нормативная база для проектирования несущих строительных конструкций.</i> Основы системы нормативных документов для проектирования в строительстве. Определение нормативных и расчетных сопротивлений и модулей упругости по СП на примерах железобетонных, стальных и каменных конструкций.</p>
2	<p>Метод расчетных предельных состояний</p>	<p><i>Лекции:</i> <i>Тема. Метод расчетных предельных состояний.</i> Общие требования к расчету по предельным состояниям. Классификация предельных состояний. Формирование перечня критериев I и II групп предельных состояний. Особое предельное состояние. Сравнительный анализ критериев предельных состояний для I группы предельных состояний и особого предельного состояния. Граничное неравенство для предельных состояний первой группы. Коэффициенты надежности по нагрузке и материалу. Коэффициент условий работы. Коэффициент надежности по ответственности. Граничное неравенство для предельных состояний второй группы. Требования особого предельного состояния. Граничное неравенство для особого предельного состояния. Сравнительный анализ коэффициентов надежности для различных групп предельных состояний, включая особое предельное состояние. Особенности применения коэффициента надежности по ответственности в методах расчетного анализа. Особенности нормирования критериев предельных состояний для условий сейсмических воздействий.</p>

		Особенности нормирования критериев предельных состояний для условий аварийного отказа элементов конструкций.
3	Нагрузки и воздействия	<p><i>Лекции:</i></p> <p><i>Тема 1. Общие сведения о нагрузках и воздействиях</i></p> <p>Нагрузки – определение. Воздействия - определение. Различия между нагрузками и воздействиями. Силовое и кинематическое взаимодействие конструкции и внешней среды. Примеры силовых воздействий. Примеры деформационных воздействий. Динамические воздействия. Примеры определения динамических воздействий (коэффициент динамичности для сейсмических воздействий). Нагрузки основного эксплуатационного периода. Постоянные нагрузки. Примеры определения постоянных нагрузок различного вида (нормативные и расчетные значения). Эксплуатационные нагрузки (эквивалентные равномерно распределенные нагрузки). Схемы эксплуатационных нагрузок. Длительно действующая часть эксплуатационных нагрузок. <i>Тема 2. Примеры определения нагрузок различного типа и их сочетаний</i></p> <p>Примеры определения эксплуатационных нагрузок различного вида (нормативные и расчетные значения). Примеры определения эксплуатационных нагрузок различного вида (нормативные и расчетные значения) на элементы несущей системы: плита перекрытия; сборный ригель; колонна; фундаментная плита. Атмосферные воздействия. Снеговые нагрузки. Примеры определения снеговых нагрузок на покрытие несущей системы. Ветровые нагрузки. Примеры определения ветровых нагрузок на несущую систему многоэтажного здания (статическая и пульсационная составляющие). Температурные воздействия. Примеры определения температурных воздействий на элементы несущей системы. Учет одновременности действия нагрузок различного вида. Цели учета одновременного действия нагрузок. Коэффициенты сочетаний нагрузок. Примеры коэффициентов сочетаний. Анализ методики. Методика комбинации загружений. Примеры комбинаций загружений. Анализ методики. Понятие расчетных сочетаний усилий (PCУ). Примеры формирования PCУ для стержневых конструктивных элементов. Анализ методики.</p> <p><i>Практические занятия:</i></p> <p><i>Тема 1. Основы сбора нагрузок.</i> Основы перераспределения нагрузок. Сбор нагрузок на стойки, столбы, фундамент. Сбор нагрузок на стены и балки. Расчет и формирование таблицы погонных или сосредоточенных нагрузок с учетом особенностей конструктивных решений несущих и ограждающих элементов</p>

4	Основные принципы проектирования строительных конструкций	<p><i>Лекции:</i></p> <p><i>Тема 1. Сопротивление конструкционных материалов.</i> Физико-механические характеристики материалов конструкций. Нормативные и расчетные значения характеристик. Определение прочностных характеристик конструкционного материала (на примере данных по испытанию бетонных кубиков).</p> <p><i>Тема 2. Сопротивление конструкций.</i> Особенности сопротивления конструкций различного типа. Особенности сопротивления узлов соединения конструктивных элементов.</p> <p><i>Тема 3. Общие положения проектирования.</i> Понятие о проектировании. Принципы моделирования строительных конструкций зданий и сооружений. Обоснование рациональности проектного решения конструкции. Методы анализа и синтеза конструктивных систем.</p> <p><i>Тема 4. Технология создания проекта.</i> Основные этапы проектирования конструкций, в т.ч. уникальных сооружений. Понятие о научно-техническом сопровождении проекта.</p> <p><i>Тема 5. Расчетная схема несущей конструкции и конструктивной системы.</i> Понятие о расчетной схеме строительной конструкции. Основные гипотезы и допущения при их составлении. Составляющие расчетной схемы и их анализ. Идеализация конструкций и их систем, материалов, нагрузок. Идеализация внешних и внутренних связей в конструкциях.</p> <p><i>Тема 6. Схематизация реальных и проектных несущих конструкций.</i> Этапы построения расчетной схемы. Расчетные ситуации. Аварийные ситуации. Компоновка конструктивной системы. Выбор расчетной схемы. Выбор проектных параметров. Этапы расчетного обоснования проектирования.</p> <p><i>Практические занятия:</i></p> <p><i>Тема 1 Построение расчетной схемы.</i> Построение расчетных схем конструкций и табличный способ построения эпюр внутренних силовых факторов</p>
5	Основные понятия о конструировании	<p><i>Лекции:</i></p> <p><i>Тема 1. Основы конструирования.</i> Основные понятия, этапы конструирования несущей конструкции и конструктивной системы. Основные элементы конструктивных систем. Основные типы конструктивных систем зданий. Конструктивные системы сооружений.</p> <p><i>Тема 2. Основные конструктивные требования к элементам несущих систем.</i> Понятие об унификации элементов. Основные конструктивные требования к железобетонным и стальным конструкциям.</p> <p><i>Практические занятия:</i></p> <p><i>Тема 4.1 Конструирование узловых соединений.</i> Расчет прямого стыкового сварного шва и гвоздевого соединения накладками.</p>

4.7 Самостоятельная работа обучающегося и контактная работа обучающегося с преподавателем в период промежуточной аттестации

Работа обучающегося в период промежуточной аттестации включает в себя подготовку к формам промежуточной аттестации (к зачету), а также саму промежуточную аттестацию.

5. Оценочные материалы по дисциплине

Фонд оценочных средств по дисциплине приведён в Приложении 1 к рабочей программе дисциплины.

Оценочные средства для проведения промежуточной аттестации, а также текущего контроля по дисциплине хранятся на кафедре (структурном подразделении), ответственной за преподавание данной дисциплины.

6. Учебно-методическое и материально-техническое обеспечение дисциплины

Основные принципы осуществления учебной работы обучающихся изложены в локальных нормативных актах, определяющих порядок организации контактной работы и порядок самостоятельной работы обучающихся. Организация учебной работы обучающихся на аудиторных учебных занятиях осуществляется в соответствии с п. 3.

6.1 Перечень учебных изданий и учебно-методических материалов для освоения дисциплины

Для освоения дисциплины обучающийся может использовать учебные издания и учебно-методические материалы, имеющиеся в научно-технической библиотеке НИУ МГСУ и/или размещённые в Электронных библиотечных системах.

Актуальный перечень учебных изданий и учебно-методических материалов представлен в Приложении 2 к рабочей программе дисциплины.

6.2 Перечень профессиональных баз данных и информационных справочных систем

При осуществлении образовательного процесса по дисциплине используются профессиональные базы данных и информационных справочных систем, перечень которых указан в Приложении 3 к рабочей программе дисциплины.

6.3 Перечень материально-технического, программного обеспечения освоения дисциплины

Учебные занятия по дисциплине проводятся в помещениях, оснащенных соответствующим оборудованием и программным обеспечением.

Перечень материально-технического и программного обеспечения дисциплины приведен в Приложении 4 к рабочей программе дисциплины.

Приложение 1 к рабочей программе

Шифр	Наименование дисциплины
Б1.В.16	Основы расчетных предельных состояний строительных конструкций

Код направления подготовки / специальности	08.03.01
Направление подготовки / специальность	Строительство
Наименование ОПОП (направленность / профиль)	Промышленное и гражданское строительство
Год начала реализации ОПОП	2023
Уровень образования	бакалавриат
Форма обучения	Очная, очно-заочная, заочная
Год разработки/обновления	2023

ФОНД ОЦЕНОЧНЫХ СРЕДСТВ

1. Описание показателей и критериев оценивания компетенций, описание шкал оценивания

Оценивание формирования компетенций производится на основе показателей оценивания, указанных в п.2. рабочей программы и в п.1.1 ФОС.

Связь компетенций, индикаторов достижения компетенций и показателей оценивания приведена в п.2 рабочей программы.

1.1. Описание формирования и контроля показателей оценивания

Оценивание уровня освоения обучающимся компетенций осуществляется с помощью форм промежуточной аттестации и текущего контроля. Формы промежуточной аттестации и текущего контроля успеваемости по дисциплине, с помощью которых производится оценивание, указаны в учебном плане и в п.3 рабочей программы.

В таблице приведена информация о формировании результатов обучения по дисциплине разделами дисциплины, а также о контроле показателей оценивания компетенций формами оценивания.

Наименование показателя оценивания (результата обучения по дисциплине)	Номера разделов дисциплины	Формы оценивания (формы промежуточной аттестации, текущего контроля успеваемости)
Знает основные параметры технических и технологических решений в сфере промышленного и гражданского строительства	1	<i>зачет</i>
Имеет навыки (начального уровня) выбора и систематизации технических и технологических решений в сфере промышленного и гражданского строительства	1	<i>зачет</i>
Знает основную номенклатуру нормативно-технических документов, устанавливающих требования к зданиям (сооружениям)	1	<i>зачет</i>

промышленного и гражданского назначения		
Имеет навыки (начального уровня) выбора нормативно-технических документов в соответствии с требованиями к проектируемому объекту промышленного и гражданского назначения	1	<i>Домашнее задание, зачет</i>
Знает перечень основных параметров для оценки технических и технологических решений на соответствие нормативно-техническим документам	1, 3, 4	<i>зачет</i>
Имеет навыки (начального уровня) оценки соответствия технических и технологических решений нормативно-техническим документам для объектов промышленного и гражданского строительства	1, 3, 4	<i>Домашнее задание, зачет</i>
Знает номенклатуру основных нормативно-методических документов, регламентирующих проведение обследования (испытаний) строительных конструкций здания (сооружения) промышленного и гражданского назначения	3	<i>Контрольная работа, зачет</i>
Имеет навыки (начального уровня) выбора нормативно-методических документов, требуемых для решения конкретных задач в рамках обследования (испытаний) строительных конструкций здания (сооружения) промышленного и гражданского назначения	1, 3	<i>Контрольная работа, зачет</i>
Знает состав и содержание информации о здании (сооружении), в том числе для проведения документального исследования	1, 2, 3	<i>зачет</i>
Имеет навыки (начального уровня) выбора и систематизация информации о здании (сооружении), в том числе проведение документального исследования	1, 2, 3	<i>зачет</i>
Знает основные этапы и порядок, установленный нормативными документами, для выполнения обследования (испытания) строительной конструкции здания (сооружения) промышленного и гражданского назначения	3	<i>зачет</i>
Имеет навыки (начального уровня) выполнение обследования (испытания) строительной конструкции здания (сооружения) промышленного и гражданского назначения	3, 4	<i>зачет</i>
Знает методические основы обработки результатов обследования (испытания) строительной конструкции здания (сооружения) промышленного и гражданского назначения	3, 4	<i>зачет</i>
Имеет навыки (начального уровня) обработки результатов обследования (испытания) строительной конструкции здания (сооружения) промышленного и гражданского назначения	2, 3, 4	<i>зачет</i>
Знает примерный состав и содержание отчета по результатам обследования (испытания) строительной конструкции здания (сооружения) промышленного и гражданского назначения	3, 5	<i>зачет</i>
Имеет навыки (начального уровня) подготовки отчета по результатам обследования (испытания) строительной конструкции здания (сооружения) промышленного и гражданского назначения	3, 4, 5	<i>зачет</i>

Знает состав исходных данных и перечень нормативно-технических документов для выполнения расчётного обоснования проектных решений здания (сооружения) промышленного и гражданского назначения.	1, 2	<i>Контрольная работа, Домашнее задание, зачет</i>
Имеет навыки (основного уровня) выбора методики для выполнения расчётного обоснования проектных решений здания (сооружения) промышленного и гражданского назначения	1-4	<i>Контрольная работа, Домашнее задание, зачет</i>
Знает перечень основных нормативно-технических документов, устанавливающих требования к расчётному обоснованию проектного решения здания (сооружения) промышленного и гражданского назначения	1, 2	<i>Контрольная работа, Домашнее задание, зачет</i>
Имеет навыки (начального уровня) анализа соответствия расчетных данных нормативным требованиям к параметрам здания (сооружения) промышленного и гражданского назначения	3	<i>Контрольная работа, Домашнее задание, зачет</i>
Знает основные типы нагрузок и воздействий на здание (сооружение) промышленного и гражданского назначения	2	<i>Домашнее задание, зачет</i>
Имеет навыки (начального уровня) сбора нагрузок и учета воздействий на элементы здания (сооружения) промышленного и гражданского назначения	2	<i>зачет</i>
Знает основное содержание методик расчётного обоснования проектного решения конструкции здания (сооружения) промышленного и гражданского назначения	3	<i>Контрольная работа, Домашнее задание, зачет</i>
Имеет навыки (начального уровня) выбора методики расчётного обоснования проектного решения конструкции здания (сооружения) промышленного и гражданского назначения	3	<i>Контрольная работа, Домашнее задание, зачет</i>
Знает основные элементы для построения расчетной схемы и характер деформирования здания (сооружения), строительной конструкции здания (сооружения) промышленного и гражданского назначения	2, 3	<i>зачет</i>
Имеет навыки (начального уровня) построения расчетных схем здания (сооружения), строительной конструкции здания (сооружения) промышленного и гражданского назначения	2, 3	<i>зачет</i>
Знает алгоритмы расчетов здания (сооружения), основания по первой, второй группам предельных состояний	2,3,4	<i>Контрольная работа, Домашнее задание, зачет</i>
Имеет навыки (начального уровня) выполнения расчетов строительной конструкции, здания (сооружения), основания по первой, второй группам предельных состояний	2, 3, 4	<i>Контрольная работа, Домашнее задание, зачет</i>
Знает Основы конструирования и графическое оформление проектной документации на строительную конструкцию в соответствии со стандартами	5	<i>Домашнее задание зачет</i>
Имеет навыки (начального уровня) оформления проектной документации на строительную	5	<i>зачет</i>

конструкцию		
Знает способы представления и порядок защиты результатов работ по расчетному обоснованию и конструированию строительной конструкции здания (сооружения) промышленного и гражданского назначения	5	<i>зачет</i>
Имеет навыки (начального уровня) по представлению и защите результатов работ по расчетному обоснованию и конструированию строительной конструкции здания (сооружения) промышленного и гражданского назначения	5	<i>Контрольная работа, зачет</i>

1.2. Описание критериев оценивания компетенций и шкалы оценивания

При проведении промежуточной аттестации в форме зачёта используется шкала оценивания: «Не зачтено», «Зачтено».

Показателями оценивания являются знания и навыки обучающегося, полученные при изучении дисциплины.

Критериями оценивания достижения показателей являются:

Показатель оценивания	Критерий оценивания
Знания	Знание терминов и определений, понятий
	Знание основных закономерностей и соотношений, принципов
	Объём освоенного материала, усвоение всех дидактических единиц (разделов)
	Полнота ответов на проверочные вопросы
	Правильность ответов на вопросы
Навыки начального уровня	Чёткость изложения и интерпретации знаний
	Навыки выбора методик выполнения заданий
	Навыки выполнения заданий различной сложности
	Навыки самопроверки. Качество сформированных навыков
	Навыки анализа результатов выполнения заданий, решения задач
Навыки основного уровня	Навыки представления результатов решения задач
	Навыки выбора методик выполнения заданий
	Навыки выполнения заданий различной сложности
	Навыки самопроверки. Качество сформированных навыков
	Навыки анализа результатов выполнения заданий, решения задач
	Навыки представления результатов решения задач
	Навыки обоснования выполнения заданий
	Быстрота выполнения заданий
Самостоятельность в выполнении заданий	
	Результативность (качество) выполнения заданий

2. Типовые контрольные задания для оценивания формирования компетенций

2.1. Промежуточная аттестация

2.1.1. Промежуточная аттестация в форме экзамена, дифференцированного зачета (зачета с оценкой), зачета

Форма(ы) промежуточной аттестации:

Перечень типовых примерных вопросов/заданий для проведения зачёта в 5 семестре (очная форма обучения), в 6 семестре (очно-заочная и заочная форма обучения):

№	Наименование раздела дисциплины	Типовые вопросы/задания
1	Общие сведения о строительных конструкциях, становление и развитие методов их расчета. Нормирование надежности, несущей способности и эксплуатационной пригодности конструкций.	1. Нормативная база для проектирования несущих строительных конструкций. 2. Основы системы нормативных документов для проектирования в строительстве. 3. Определение нормативных и расчетных сопротивлений и модулей упругости по СП. 4. Основные своды правил для проектирования несущих конструкций. 5. Нормативные документы Федерального уровня, регламентирующие безопасность зданий и сооружений 6. Методы расчета по предельным усилиям и допускаемым напряжениям.
2	Метод расчетных предельных состояний	7. Метод расчетных предельных состояний. 8. Формулировка разрешающих неравенств для предельных состояний первой группы (варианты). 9. Формулировка разрешающих неравенств для предельных состояний второй группы (варианты). 10. Особое предельное состояние. 11. Условия прочности конструкций при простых деформациях и сложном сопротивлении. 12. Условие жесткости.
3	Нагрузки и воздействия	13. Основы сбора нагрузок. 14. Сбор нагрузок, распределенных по площади перекрытий и покрытий. 15. Формирование таблицы сбора постоянных и временных нагрузок с учетом особенностей конструктивных решений перекрытий и покрытий. 16. Основы перераспределения нагрузок. 17. Сбор нагрузок на стойки, столбы, фундамент. 18. Сбор нагрузок на стены и балки. 18. Расчет и формирование таблицы погонных или сосредоточенных нагрузок с учетом особенностей конструктивных решений несущих и ограждающих элементов.
4	Основные принципы проектирования строительных конструкций	19. Построение расчетной схемы. 20. Основные элементы расчетной схемы. 21. Табличный способ построения эпюр внутренних силовых факторов. 22. Расчет стальных конструкций на прочность и жесткость. 23. Расчет железобетонных конструкций на прочность и жесткость. 24. Основы расчета и проектирование каменных конструкций.

5	Основные понятия о конструировании	25. Конструирование узловых соединений. 26. Расчет прямого стыкового сварного шва 27. Расчет гвоздевого соединения накладками. 28. Конструктивные требования к стальным конструкциям. 29. Конструктивные требования к железобетонным конструкциям. 30. Конструктивные требования к деревянным конструкциям.
---	------------------------------------	--

2.1.2. Промежуточная аттестация в форме защиты курсовой работы (курсового проекта)

Не предусмотрена учебным планом

2.2. Текущий контроль

2.2.1. Перечень форм текущего контроля:

- контрольная работа;
- домашнее задание.

2.2.2. Типовые контрольные задания форм текущего контроля:

Контрольная работа для очной, очно-заочной и заочной формы обучения по разделам 1-5.

Тема «Проектирование ригелей с учетом конструктивных ограничений на размер сечения».

Перечень типовых контрольных задач:

1. Построить эпюры внутренних усилий и назначить поперечное сечение балки с учетом конструктивного ограничения по высоте сечения $h < 400$ мм, ширине сечения $b < 400$ мм. Вычислить запас прочности сечения. Вычислить прогиб балки.

Исходные данные: пролеты балки, схема нагружения, материал, форма сечения.

2. Построить эпюры внутренних усилий и назначить поперечное сечение балки с учетом конструктивного ограничения по высоте сечения $h < 500$ мм, ширине сечения $b < 400$ мм. Вычислить запас прочности сечения. Вычислить прогиб балки.

Исходные данные: пролеты балки, схема нагружения, материал, форма сечения.

3. Построить эпюры внутренних усилий и назначить поперечное сечение балки с учетом конструктивного ограничения по высоте сечения $h < 600$ мм, ширине сечения $b < 500$ мм. Вычислить запас прочности сечения. Вычислить прогиб балки.

Исходные данные: пролеты балки, схема нагружения, материал, форма сечения.

4. Построить эпюры внутренних усилий и назначить поперечное сечение балки с учетом конструктивного ограничения по прогибу от 5 до 8 мм. Вычислить запас прочности сечения.

Исходные данные: пролеты балки, схема нагружения, материал, форма сечения.

Содержание контрольной работы:

1. Выполняется построение эпюр внутренних усилий M и Q
2. По найденным значениям выбираем сечение с высотой, не превышающей $h = \dots$ см, шириной, не превышающей $b = \dots$ см. Если для обеспечения прочности требуется сечение высоты – выбирается составное сечение.
3. Вычисляется прогиб балки и сопоставляется с нормативным значением.

4. Дается эскиз сечения для полученной формы сечения либо выполняется компоновка сечения из нескольких профилей.

5. Проверяется фактический запас прочности сечения.

6. При обеспечении конструктивных ограничений по перемещениям сечение подбирается итерационно, либо путем записи уравнения прогиба и вычисление параметров сечения из этого уравнения с учетом нижней или верхней границы известного значения прогиба.

Тема домашнего задания (разделы 1-5.) «Идентификация требований норм и методик расчета несущих строительных конструкций зданий и сооружений по предельным состояниям (по вариантам)».

Пример и состав типового задания .

1. На основе анализа сводов правил сформулировать требования к железобетонным балкам перекрытий для объекта гражданского строительства: «Многоэтажный многосекционный жилой дом». Предложить к использованию изложенный в СП алгоритм анализа НДС.

1. На основе анализа сводов правил сформулировать требования к стальным колоннам для объекта гражданского строительства: «Детский ясли-сад». Предложить к использованию изложенный в СП алгоритм анализа НДС.

2. Сформулировать требования к нагрузкам и жесткости железобетонных подкрановых балок пролетом 6 м для объекта промышленного строительства: «Цех металлических заготовок».

3. На основе анализа сводов правил сформулировать требования к кирпичным столбам с опиранием с двух сторон балок симметричных пролетов для объекта гражданского строительства: «Многоэтажный многосекционный жилой дом». Предложить к использованию изложенный в СП алгоритм анализа НДС.

4. На основе анализа сводов правил сформулировать требования к кирпичным столбам с опиранием балок разных пролетов для объекта гражданского строительства: «Книгохранилище на 90 тыс. томов». Предложить к использованию изложенный в СП алгоритм анализа НДС.

5. На основе анализа сводов правил сформулировать требования к стальным балкам перекрытий пролетом 12 м для объекта гражданского строительства: «Встроенно-пристроенная автостоянка для офисного здания». Предложить к использованию изложенный в СП алгоритм анализа НДС.

6. Сформулировать требования к нагрузкам и жесткости железобетонных плит покрытия для объекта гражданского строительства: «Кинозал на 180 мест».

Состав типового домашнего задания:

1. Выполнить поиск типовых проектных решений в соответствии с заданием.

2. Выбрать конструкцию для анализа и формулирования нормативных требований.

3. Ознакомиться с нормативным документом.

4. Выбрать из норм или и вычислить:

4.1. Условия прочности и жесткости конструкции, определение расчетных сопротивлений и предельных прогибов.

4.2. Значения временных нагрузок и коэффициентов надежности по нагрузке, материалу и ответственности здания.

4.3. Основные этапы расчета прочности конструкций с учетом вида их деформаций в виде формул из СП.

Материалы для выполнения заданий:

1. СП 16.13330.2017. Актуализированная редакция СНиП II-23-81*. Стальные конструкции.

2. СП 20.13330.2016. Актуализированная редакция СНиП 2.01.07-85*. Нагрузки и воздействия.

3. СП 63.13330.2018. Актуализированная редакция СНиП 52-01-2003. Бетонные и железобетонные конструкции. Основные положения.

4. СП 15.13330.2012 Каменные и армокаменные конструкции. Актуализированная редакция СНиП II-22-81* (с Изменениями N 1,2,3)

3. Методические материалы, определяющие процедуры оценивания

Процедура проведения промежуточной аттестации и текущего контроля успеваемости регламентируется локальным нормативным актом, определяющим порядок осуществления текущего контроля успеваемости и промежуточной аттестации обучающихся.

3.1. Процедура оценивания при проведении промежуточной аттестации обучающихся по дисциплине в форме экзамена и/или дифференцированного зачета (зачета с оценкой)

Промежуточная аттестация по дисциплине в форме экзамена/дифференцированного зачёта (зачета с оценкой) не проводится.

3.2. Процедура оценивания при проведении промежуточной аттестации обучающихся по дисциплине в форме зачета

Промежуточная аттестация по дисциплине в форме зачёта проводится в 5 семестре (очная форма обучения) и в 6 семестре (очно-заочная и заочная форма обучения). Для оценивания знаний и навыков используются критерии и шкала, указанные п.1.2.

Ниже приведены правила оценивания формирования компетенций по показателю оценивания «Знания».

Критерий оценивания	Уровень освоения и оценка	
	Не зачтено	Зачтено
Знание терминов и определений, понятий	Не знает терминов и определений	Знает термины и определения
Знание основных закономерностей и соотношений, принципов	Не знает основные закономерности и соотношения, принципы построения знаний	Знает основные закономерности и соотношения, принципы построения знаний
Объём освоенного материала, усвоение всех дидактических единиц (разделов)	Не знает значительной части материала дисциплины	Знает материал дисциплины
Полнота ответов на проверочные вопросы	Не даёт ответы на большинство вопросов	Даёт ответы на большинство вопросов
Правильность ответов на вопросы	Допускает грубые ошибки при изложении ответа на вопрос	Не допускает ошибок при изложении ответа на вопрос
Чёткость изложения и интерпретации знаний	Излагает знания без логической последовательности	Излагает знания в логической последовательности
	Не иллюстрирует изложение поясняющими схемами, рисунками и примерами	Иллюстрирует изложение поясняющими схемами, рисунками и примерами

	Неверно излагает и интерпретирует знания	Верно излагает и интерпретирует знания
--	--	--

Ниже приведены правила оценивания формирования компетенций по показателю оценивания «Навыки начального уровня».

Критерий оценивания	Уровень освоения и оценка	
	Не зачтено	Зачтено
Навыки выбора методик выполнения заданий	Не может выбрать методику выполнения заданий	Может выбрать методику выполнения заданий
Навыки выполнения заданий различной сложности	Не имеет навыков выполнения учебных заданий	Имеет навыки выполнения учебных заданий
Навыки самопроверки. Качество сформированных навыков	Допускает грубые ошибки при выполнении заданий, нарушающие логику решения задач	Не допускает ошибки при выполнении заданий
Навыки анализа результатов выполнения заданий, решения задач	Делает некорректные выводы	Делает корректные выводы
Навыки представления результатов решения задач	Не может проиллюстрировать решение задачи поясняющими схемами, рисунками	Иллюстрирует решение задачи поясняющими схемами, рисунками

Ниже приведены правила оценивания формирования компетенций по показателю оценивания «Навыки основного уровня».

Критерий оценивания	Уровень освоения и оценка	
	Не зачтено	Зачтено
Навыки выбора методик выполнения заданий	Не может выбрать методику выполнения заданий	Может выбрать методику выполнения заданий
Навыки выполнения заданий различной сложности	Не имеет навыков выполнения учебных заданий	Имеет навыки выполнения учебных заданий
Навыки самопроверки. Качество сформированных навыков	Допускает грубые ошибки при выполнении заданий, нарушающие логику решения задач	Не допускает ошибки при выполнении заданий
Навыки анализа результатов выполнения заданий, решения задач	Делает некорректные выводы	Делает корректные выводы
Навыки представления результатов решения задач	Не может проиллюстрировать решение задачи поясняющими схемами, рисунками	Иллюстрирует решение задачи поясняющими схемами, рисунками
Навыки обоснования выполнения заданий	Не может обосновать алгоритм выполнения заданий	Обосновывает алгоритм выполнения заданий
Быстрота выполнения заданий	Не выполняет задания или выполняет их очень медленно, не достигая поставленных задач	Выполняет задания в поставленные сроки
Самостоятельность в выполнении заданий	Не может самостоятельно планировать и выполнять задания	Планирование и выполнение заданий осуществляет самостоятельно
Результативность (качество) выполнения заданий	Выполняет задания некачественно	Выполняет задания с достаточным уровнем качества

3.3. Процедура оценивания при проведении промежуточной аттестации обучающихся по дисциплине в форме защиты курсовой работы (курсового проекта)

Промежуточная аттестация по дисциплине в форме защиты курсовой работы/курсового проекта не проводится.

Приложение 2 к рабочей программе

Шифр	Наименование дисциплины
Б1.В.16	Основы расчетных предельных состояний строительных конструкций

Код направления подготовки / специальности	08.03.01
Направление подготовки / специальность	Строительство
Наименование ОПОП (направленность / профиль)	Промышленное и гражданское строительство
Год начала реализации ОПОП	2023
Уровень образования	бакалавриат
Форма обучения	Очная, очно-заочная, заочная
Год разработки/обновления	2023

Перечень учебных изданий и учебно-методических материалов

Печатные учебные издания в НТБ НИУ МГСУ:

№ п/п	Автор, название, место издания, издательство, год издания, количество страниц	Количество экземпляров в библиотеке НИУ МГСУ
1.	<u>Перельмутер, А. В.</u> Основы метода расчетных предельных состояний : учебное пособие для студентов образовательных организаций высшего образования, обучающихся по направлениям подготовки (специальностям) 08.04.01 "Строительство" (уровень магистратуры), 08.05.01 "Строительство уникальных зданий и сооружений" (уровень специалитета) / А. В. Перельмутер, О. В. Кабанцев, С. Ф. Пичугин. - Москва : АСВ, 2019. - 237 с. : ил., цв. ил., табл. - Библиогр. в конце разд. - ISBN 978-5-4323-0316-5	40
2.	<u>Тамразян, А. Г.</u> Строительные конструкции. Инновационный метод тестового обучения : учебное пособие : в 2-х ч. / А. Г. Тамразян ; Московский государственный строительный университет. - Москва : МГСУ, 2013 - 2014. - (Строительство). - ISBN 978-5-7264-0784-5. - Текст : непосредственный. Ч.2. - 2014. - 298 с. : ил., табл. - Библиогр.: с. 293-298. - ISBN 978-5-7264-0960-3	25
3.	Методология проектирования строительных конструкций : учебное пособие / [С Г. Емельянов [и др.] ; Юго-Западный гос. ун-т. (ЮЗГУ). - Курск : Юго-Зап. гос. ун-т, 2016. - 351 с. : ил., табл. - Библиогр.: с. 306-314 (135 назв.). - ISBN 978-5-7681-1177-9	7

Электронные учебные издания в электронно-библиотечных системах (ЭБС):

№ п/п	Автор, название, место издания, год издания, количество страниц	Ссылка на учебное издание в ЭБС
1.	Алексейцев, А. В. Строительные конструкции : учебно-методическое пособие / А. В. Алексейцев. — Москва : МИСИ – МГСУ, 2019. — 57 с. — ISBN 978-5-7264-2044-8. — Текст : электронный // Лань : электронно-библиотечная система.	URL: https://e.lanbook.com/book/145112 (дата обращения: 12.05.2022). — Режим доступа: для авториз. пользователей.

Перечень учебно-методических материалов в НТБ НИУ МГСУ

№ п/п	Автор, название, место издания, издательство, год издания, количество страниц
1.	Примеры расчетов строительных конструкций с вариантами исходных данных : методические указания к практическим занятиям для обучающихся по направлениям подготовки 27.03.01 Стандартизация и метрология, 08.03.01 Строительство / Нац. исследоват. Моск. гос. строит. ун-т., каф. железобетонных и каменных конструкций ; сост.: А. Н. Малахова ; [рец. А. И. Бедов]. - Москва : МИСИ-МГСУ, 2019. - (Строительство). http://lib-04.gic.mgsu.ru/lib/metod2019/147.pdf
2.	Архитектура. Строительные конструкции : методические указания к выполнению курсовой работы по дисциплине "Архитектура" и практических работ по дисциплине "Строительные конструкции" для студентов бакалавриата очной формы обучения направления подготовки 08.03.01 Строительство / сост.: С. В. Стецкий, К. О. Ларионова ; Московский государственный строительный университет. - Учеб. электрон. изд. - Москва : МГСУ, 2015. - 1 эл. опт. диск (CD-ROM) : цв. - URL: http://lib-04.gic.mgsu.ru/lib/metod%202016/63.pdf . - ISBN 978-5-7264-1111-8

Приложение 3 к рабочей программе

Шифр	Наименование дисциплины
Б1.В.16	Основы расчетных предельных состояний строительных конструкций

Код направления подготовки / специальности	08.03.01
Направление подготовки / специальность	Строительство
Наименование ОПОП (направленность / профиль)	Промышленное и гражданское строительство
Год начала реализации ОПОП	2023
Уровень образования	бакалавриат
Форма обучения	Очная, очно-заочная, заочная
Год разработки/обновления	2023

Перечень профессиональных баз данных и информационных справочных систем

Наименование	Электронный адрес ресурса
«Российское образование» - федеральный портал	http://www.edu.ru/index.php
Научная электронная библиотека	http://elibrary.ru/defaultx.asp?
Электронная библиотечная система IPRbooks	http://www.iprbookshop.ru/
Федеральная университетская компьютерная сеть России	http://www.runnet.ru/
Информационная система "Единое окно доступа к образовательным ресурсам"	http://window.edu.ru/
Научно-технический журнал по строительству и архитектуре «Вестник МГСУ»	http://www.vestnikmgsu.ru/
Научно-техническая библиотека НИУ МГСУ	http://www.mgsu.ru/resources/Biblioteka/

Приложение 4 к рабочей программе

Шифр	Наименование дисциплины
Б1.В.16	Основы расчетных предельных состояний строительных конструкций

Код направления подготовки / специальности	08.03.01
Направление подготовки / специальность	Строительство
Наименование ОПОП (направленность / профиль)	Промышленное и гражданское строительство
Год начала реализации ОПОП	2023
Уровень образования	бакалавриат
Форма обучения	Очная, очно-заочная, заочная
Год разработки/обновления	2023

Материально-техническое и программное обеспечение дисциплины

Наименование специальных помещений и помещений для самостоятельной работы	Оснащенность специальных помещений и помещений для самостоятельной работы	Перечень лицензионного программного обеспечения. Реквизиты подтверждающего документа
Учебные аудитории для проведения учебных занятий, текущего контроля и промежуточной аттестации	Рабочее место преподавателя, рабочие места обучающихся	
Ауд.117 УЛК Компьютерный класс	"Компьютер Kraftway с монитором 19"" Samsung (13 шт.) Компьютер Тип № 1 Монитор 19* TFT (14 шт.)"	"DOSBox (ПО предоставляется бесплатно на условиях OpLic) LibreOffice (ПО предоставляется бесплатно на условиях OpLic) WinPro 7 [ADT] (OpenLicense; Подписка Azure Dev Tools; Б\Д; Веб-кабинет)"
Помещение для самостоятельной работы обучающихся Ауд. 41 НТБ на 80 посадочных мест (рабочее место библиотекаря, рабочие места обучающихся)	ИБП GE VH Series VH 700 Источник бесперебойного питания РИП-12 (2 шт.) Компьютер/ТИП №5 (2 шт.) Компьютер Тип № 1 (6 шт.) Контрольно-пусковой блок С2000-КПБ (26 шт.) Монитор / Samsung 21,5" S22C200B (80 шт.) Плоттер / HP DJ T770 Прибор приемно-контрольный С2000-АСПТ (2 шт.) Принтер / HP LaserJet P2015 DN Принтер /Тип № 4 н/г Принтер HP LJ Pro 400 M401dn Системный блок / Kraftway Credo тип 4 (79 шт.) Электронное табло 2000*950	Adobe Acrobat Reader DC (ПО предоставляется бесплатно на условиях OpLic) Adobe Flash Player (ПО предоставляется бесплатно на условиях OpLic) APM Civil Engineering (Договор № 109/9.13_АО НИУ от 09.12.13 (НИУ-13)) ArcGIS Desktop (Договор передачи с ЕСПИ СНГ 31 лицензии от 27.01.2016) ArhciCAD [22] (Б\Д; Веб-кабинет или подписка; OpenLicense) AutoCAD [2018] (Б\Д; Веб-кабинет или подписка; OpenLicense) AutoCAD [2020] (Б\Д; Веб-кабинет или подписка; OpenLicense) Autodesk Revit [2018] (Б\Д; Веб-кабинет или подписка; OpenLicense) Autodesk Revit [2020] (Б\Д; Веб-кабинет или подписка; OpenLicense) CorelDRAW [GSX5;55] (Договор № 292/10.11- АО НИУ от 28.11.2011 (НИУ-11))

		<p>eLearnBrowser [1.3] (Договор ГМЛ-Л-16/03-846 от 30.03.2016) Google Chrome (ПО предоставляется бесплатно на условиях OpLic) Lazarus (ПО предоставляется бесплатно на условиях OpLic) Mathcad [Edu.Prime;3;30] (Договор №109/9.13_АО НИУ от 09.12.13 (НИУ-13)) Mathworks Matlab [R2008a;100] (Договор 089/08-ОК(ИОП) от 24.10.2008) Mozilla Firefox (ПО предоставляется бесплатно на условиях OpLic) MS Access [2013;Im] (OpenLicense; Подписка Azure Dev Tools; БД; Веб-кабинет) MS ProjectPro [2013;ImX] (OpenLicense; Подписка Azure Dev Tools; БД; Веб-кабинет) MS VisioPro [2013;ADT] (OpenLicense; Подписка Azure Dev Tools; БД; Веб-кабинет) MS Visual FoxPro [ADT] (OpenLicense; Подписка Azure Dev Tools; БД; Веб-кабинет) nanoCAD СПДС Стройплощадка (Договор бесплатной передачи / партнерство) PascalABC [3.2.0.1311] (ПО предоставляется бесплатно на условиях OpLic) Visual Studio Ent [2015;Imx] (OpenLicense; Подписка Azure Dev Tools; БД; Веб-кабинет) Visual Studio Expr [2008;ImX] (OpenLicense; Подписка Azure Dev Tools; БД; Веб-кабинет) WinPro 7 [ADT] (OpenLicense; Подписка Azure Dev Tools; БД; Веб-кабинет) Компас-3D V14 АЕС (Договор № 109/9.13_АО НИУ от 09.12.13 (НИУ-13)) ПК ЛИРА-САПР [2013] (Договор № 109/9.13_АО НИУ от 09.12.13 (НИУ-13))</p>
<p>Помещение для самостоятельной работы обучающихся</p> <p>Ауд. 59 НТБ на 5 посадочных мест, оборудованных компьютерами (рабочее место библиотекаря, рабочие места обучающихся, рабочее место для лиц с ограниченными возможностями здоровья) Читальный зал на 52 посадочных места</p>	<p>Компьютер / ТИП №5 (4 шт.) Монитор Acer 17" AL1717 (4 шт.) Монитор Samsung 24" S24C450B Системный блок Kraftway Credo KC36 2007 (4 шт.) Системный блок Kraftway Credo KC43 с KSS тип3 Принтер/HP LaserJet P2015 DN Аудиторный стол для инвалидов-колясочников Видеоувеличитель /Optelec ClearNote Джойстик компьютерный беспроводной</p>	<p>Google Chrome (ПО предоставляется бесплатно на условиях OpLic (не требуется)) Adobe Acrobat Reader DC (ПО предоставляется бесплатно на условиях OpLic (не требуется)) eLearnBrowser [1.3] (Договор ГМЛ-Л-16/03-846 от 30.03.2016) Mozilla Firefox (ПО предоставляется бесплатно на условиях OpLic (лицензия не требуется)) MS OfficeStd [2010; 300] (Договор № 162/10 - АО НИУ от 18.11.2010 (НИУ-10)) Adobe Acrobat Reader [11] (ПО предоставляется бесплатно на условиях OpLic (лицензия не требуется))</p>

	<p>Клавиатура CleVu с большими кнопками и накладкой (беспроводная)</p> <p>Кнопка компьютерная выносная малая</p> <p>Кнопка компьютерная выносная малая (2 шт.)</p>	<p>K-Lite Codec Pack (ПО предоставляется бесплатно на условиях OpLic (лицензия не требуется))</p>
<p>Помещение для самостоятельной работы обучающихся</p> <p>Ауд. 84 НТБ</p> <p>На 5 посадочных мест, оборудованных компьютерами (рабочее место библиотекаря, рабочие места обучающихся)</p> <p>Читальный зал на 52 посадочных места</p>	<p>Монитор Acer 17" AL1717 (5 шт.)</p> <p>Системный блок Kraftway KW17 2010 (5 шт.)</p>	<p>AutoCAD [2020] (Б\Д; Веб-кабинет или подписка; OpenLicense)</p> <p>Eurosoft STARK [201W;20] (Договор № 089/08-ОК(ИОП) от 24.10.2008)</p> <p>MS OfficeStd [2010; 300] (Договор № 162/10 - АО НИУ от 18.11.2010 (НИУ-10))</p> <p>nanoCAD СПДС Конструкции (Договор бесплатной передачи / партнерство)</p> <p>WinPro 7 [ADT] (OpenLicense; Подписка Azure Dev Tools; Б\Д; Веб-кабинет)</p> <p>ПК ЛИРА-САПР [2013R5] (ПО предоставляется бесплатно на условиях OpLic (лицензия не требуется))</p>

Федеральное государственное бюджетное образовательное учреждение высшего образования
**«НАЦИОНАЛЬНЫЙ ИССЛЕДОВАТЕЛЬСКИЙ МОСКОВСКИЙ
ГОСУДАРСТВЕННЫЙ СТРОИТЕЛЬНЫЙ УНИВЕРСИТЕТ»**

РАБОЧАЯ ПРОГРАММА

Шифр	Наименование дисциплины
Б1.В.ДВ.01.01	Базы данных

Код направления подготовки / специальности	08.03.01
Направление подготовки / специальность	Строительство
Наименование ОПОП (направленность / профиль)	Промышленное и гражданское строительство
Год начала реализации ОПОП	2023
Уровень образования	Бакалавриат
Форма обучения	Очная, заочная, очно-заочная
Год разработки/обновления	2023

Разработчики:

должность	учёная степень, учёное звание	ФИО
старший преподаватель	-	Пиляй Андрей Игоревич

Рабочая программа дисциплины разработана и одобрена кафедрой (структурным подразделением) «Информационных систем, технологий и автоматизации в строительстве».

Рабочая программа утверждена методической комиссией по УГСН, протокол № 11 от «07» июня 2023 г.

1. Цель освоения дисциплины

Целью освоения дисциплины «Базы данных» является углубление уровня освоения компетенций в области построения банков данных, систем управления базами данных (СУБД) и возможностям их применения.

Программа составлена в соответствии с требованиями Федерального государственного образовательного стандарта высшего образования по направлению подготовки 08.03.01 Строительство.

Дисциплина относится к части, формируемой участниками образовательных отношений Блока 1 «Дисциплины (модули)» основной профессиональной образовательной программы «Промышленное и гражданское строительство». Дисциплина является дисциплиной по выбору.

2. Перечень планируемых результатов обучения по дисциплине, соотнесенных с планируемыми результатами освоения образовательной программы

Код и наименование компетенции (результат освоения)	Код и наименование индикатора достижения компетенции
ПК-1. Способен разрабатывать и согласовывать содержание аналитических работ в профессиональной сфере с использованием технологий больших данных	ПК-1.1 Построение алгоритма решения задачи профессиональной сферы с использованием технологий больших данных
	ПК-1.2 Определение необходимых операций для выполнения первичного анализа исходных данных для решения профессиональных задач с применением технологий больших данных и интеллектуальных технологий

Код и наименование индикатора достижения компетенции	Наименование показателя оценивания (результата обучения по дисциплине)
ПК-1.1 Построение алгоритма решения задачи профессиональной сферы с использованием технологий больших данных	Знает особенности построения алгоритма, с учетом создания нормализованной базы данных, для решения задачи строительной сферы с использованием технологий больших данных Имеет навыки (начального уровня) определения типов, источников данных и методов их сбора с использованием технологий больших данных Имеет навыки (начального уровня) построения алгоритма, с учетом создания нормализованной базы данных, для решения задачи строительной сферы с использованием технологий больших данных
ПК-1.2 Определение необходимых операций для выполнения первичного анализа исходных данных для решения профессиональных задач с применением технологий больших данных и интеллектуальных технологий	Знает возможные операции для выполнения первичного анализа исходных данных, для дальнейшего создания нормализованной базы данных Имеет навыки (начального уровня) рассчитывать описательные статистики, классифицировать переменные по типам шкал и визуализировать данные Имеет навыки (начального уровня) структуризации данных, использования первичного анализа данных для выявления парной связи между переменными

Информация о формировании и контроле результатов обучения представлена в Фонде оценочных средств (Приложение 1).

3. Трудоёмкость дисциплины и видов учебных занятий по дисциплине

Общая трудоёмкость дисциплины составляет 3 зачётных единицы (108 академических часов).

(1 зачетная единица соответствует 36 академическим часам)

Видами учебных занятий и работы обучающегося по дисциплине могут являться.

Обозначение	Виды учебных занятий и работы обучающегося
Л	Лекции
ЛР	Лабораторные работы
ПЗ	Практические занятия
КоП	Компьютерный практикум
КРП	Групповые и индивидуальные консультации по курсовым работам (курсовым проектам)
СР	Самостоятельная работа обучающегося в период теоретического обучения
Контроль	Самостоятельная работа обучающегося и контактная работа обучающегося с преподавателем в период промежуточной аттестации

Структура дисциплины:

Форма обучения – очная.

№	Наименование раздела дисциплины	Семестр	Количество часов по видам учебных занятий и работы обучающегося						Формы промежуточной аттестации, текущего контроля успеваемости		
			Л	ЛР	ПЗ	КоП	КРП	СР		Контроль	
1	Базы данных и файловые системы. Потребности информационных систем и понятие СУБД. Назначение, основные функции и типовая организация СУБД. Понятие модели данных.	5	4		2	2			51	9	Контрольная работа р.3, Контрольное задание по КоП р. 5-6, Домашнее задание р.3-4
2	Ранние СУБД: системы, основанные на инвертированных списках, иерархические и сетевые СУБД.	5	2		2	2					
3	Общие понятия реляционной модели. Основные концепции и термины.	5	2		2	2					
4	Базисные средства манипулирования реляционными данными: реляционная алгебра и реляционное исчисление.	5	2		2	2					
5	Язык SQL. Средства определения схемы данных и средства манипулирования	5	4		4	4					

	данными.									
6	Использование SQL. Прямой, динамический и встроенный SQL.	5	2		4	4				
	Итого:	5	16		16	16		51	9	Зачет

Форма обучения – заочная.

№	Наименование раздела дисциплины	Семестр	Количество часов по видам учебных занятий и работы обучающегося						Формы промежуточной аттестации, текущего контроля успеваемости	
			Л	ЛР	ПЗ	КоП	КРП	СР		Контроль
1	Базы данных и файловые системы. Потребности информационных систем и понятие СУБД. Назначение, основные функции и типовая организация СУБД. Понятие модели данных.	5								<i>Контрольная работа р.3, Контрольное задание по КоП р. 5-6, Домашнее задание р.3-4</i>
2	Ранние СУБД: системы, основанные на инвертированных списках, иерархические и сетевые СУБД.	5								
3	Общие понятия реляционной модели. Основные концепции и термины.	5			2	4		93	9	
4	Базисные средства манипулирования реляционными данными: реляционная алгебра и реляционное исчисление.	5								
5	Язык SQL. Средства определения схемы данных и средства манипулирования данными.	5								
6	Использование SQL. Прямой, динамический и встроенный SQL.	5								
	Итого:	5			2	4		93	9	Зачет

Форма обучения – очно-заочная.

№	Наименование раздела дисциплины	Семестр	Количество часов по видам учебных занятий и работы обучающегося						Формы промежуточной аттестации, текущего контроля успеваемости	
			Л	ЛР	ПЗ	КоП	КРП	СР		Контроль
1	Базы данных и файловые системы. Потребности	5	2		1	1		81	9	<i>Контрольная работа р.3,</i>

	информационных систем и понятие СУБД. Назначение, основные функции и типовая организация СУБД. Понятие модели данных.									<i>Контрольное задание по КоП р. 5-6, Домашнее задание р.3-4</i>
2	Ранние СУБД: системы, основанные на инвертированных списках, иерархические и сетевые СУБД.	5			1	1				
3	Общие понятия реляционной модели. Основные концепции и термины.	5			1	1				
4	Базисные средства манипулирования реляционными данными: реляционная алгебра и реляционное исчисление.	5			1	1				
5	Язык SQL. Средства определения схемы данных и средства манипулирования данными.	5			2	2				
6	Использование SQL. Прямой, динамический и встроенный SQL.	5			2	2				
	Итого:	5	2		8	8		81	9	<i>Зачет</i>

4. Содержание дисциплины, структурированное по видам учебных занятий и разделам

При проведении аудиторных учебных занятий предусмотрено проведение текущего контроля успеваемости:

- В рамках практических занятий предусмотрено выполнение обучающимися контрольной работы;
- В рамках компьютерного практикума предусмотрено контрольное задание компьютерного практикума.

4.1 Лекции

Форма обучения - очная

№	Наименование раздела дисциплины	Тема и содержание лекционных занятий
1	Базы данных и файловые системы. Потребности информационных систем и понятие СУБД. Назначение, основные функции и типовая организация СУБД. Понятие модели данных.	Файловые системы. Структура, именование, защита файлов. Многопользовательский доступ. Требования информационных систем. Основные функции СУБД: - управление данными во внешней памяти; - управление буферами оперативной памяти; - управление транзакциями; - журналиция; - поддержка языков запросов.

		Типовая организация современной СУБД. Модель данных. Структурная, манипуляционная и целостная части модели данных.
2	Ранние СУБД: системы, основанные на инвертированных списках, иерархические и сетевые СУБД.	Системы, основанные на инвертированных списках. Иерархические системы. Сетевые системы. Особенности, достоинства и недостатки ранних СУБД.
3	Общие понятия реляционной модели. Основные концепции и термины.	Базовые понятия реляционной модели: - тип данных; - домен; - атрибут; - кортеж; - отношение. Фундаментальные свойства отношений: - отсутствие кортежей-дубликатов; - отсутствие упорядоченности кортежей; - отсутствие упорядоченности атрибутов; - атомарность значений атрибутов. Целостность в реляционной модели.
4	Семантическое моделирование данных, ER-диаграммы.	Семантические модели данных. Основные понятия модели Entity-Relationship (Сущность-Связи). Реализация различных типов связей в реляционной модели.
5	Язык SQL. Средства определения схемы данных и средства манипулирования данными.	Средства определения схемы БД: - оператор определения схемы; - определение таблицы; - определение столбца; - определение ограничений целостности; - определение представлений; - определение привилегий. Общая семантика операторов ALTER и DROP. Общая структура оператора SELECT. Разделы оператора SELECT: - FROM - WHERE - GROUP BY - HAVING Агрегатные функции и результаты запросов. Подзапросы, однострочные запросы. Объединения, пересечения и разница запросов.
6	Использование SQL. Прямой, динамический и встроенный SQL.	Прямой SQL. Динамический SQL. Встроенный SQL: - хранимые процедуры и функции; - пакеты; триггеры.

Форма обучения – очно-заочная

№	Наименование раздела дисциплины	Тема и содержание лекционных занятий
1	Базы данных и файловые системы. Потребности информационных систем и понятие СУБД. Назначение, основные функции и типовая организация СУБД. Понятие модели данных.	Знакомство со структурой и содержанием дисциплины, формами контроля, порядком их выполнения и сдачи.
2	Ранние СУБД: системы, основанные на	Базы данных и файловые системы.

	инвертированных списках, иерархические и сетевые СУБД.	СУБД. Язык SQL.
3	Общие понятия реляционной модели. Основные концепции и термины.	
4	Семантическое моделирование данных, ER-диаграммы.	
5	Язык SQL. Средства определения схемы данных и средства манипулирования данными.	
6	Использование SQL. Прямой, динамический и встроенный SQL.	

4.2 Лабораторные работы

Не предусмотрено учебным планом.

4.3 Практические занятия

Форма обучения - очная

№	Наименование раздела дисциплины	Тема и содержание практических занятий
1	Базы данных и файловые системы. Потребности информационных систем и понятие СУБД. Назначение, основные функции и типовая организация СУБД. Понятие модели данных.	Ознакомление с СУБД. Подключение к учебной БД. Просмотр содержимого схемы и формулирование простейших запросов к БД.
2	Ранние СУБД: системы, основанные на инвертированных списках, иерархические и сетевые СУБД.	Базовый вариант SELECT, выбор всех столбцов, выбор конкретных столбцов, заголовки столбцов, арифметические выражения.
3	Общие понятия реляционной модели. Основные концепции и термины.	Использование WHERE для ограничения выборки по строкам. Операторы сравнения и логические операторы в WHERE. Операторы LIKE, IN, BETWEEN. Сортировка строк при помощи ORDER BY.
4	Семантическое моделирование данных, ER-диаграммы.	Использование арифметических, строковых функций в запросах. Преобразование типов. Регулярные выражения.
5	Язык SQL. Средства определения схемы данных и средства манипулирования данными.	Формулирование запросов более к чем одной таблице. Алиасы таблиц. Картезианские выборки. Различные варианты JOIN.
6	Использование SQL. Прямой, динамический и встроенный SQL.	Проблемы, решаемые подзапросами. Типы подзапросов. Однострочные и многострочные подзапросы.

Форма обучения – очно-заочная

№	Наименование раздела дисциплины	Тема и содержание практических занятий
1	Базы данных и файловые системы. Потребности информационных систем и понятие СУБД. Назначение, основные	Просмотр содержимого схемы и формулирование простейших запросов к БД.

	функции и типовая организация СУБД. Понятие модели данных.	
2	Ранние СУБД: системы, основанные на инвертированных списках, иерархические и сетевые СУБД.	Базовый вариант SELECT, выбор всех столбцов, выбор конкретных столбцов, заголовки столбцов, арифметические выражения.
3	Общие понятия реляционной модели. Основные концепции и термины.	Использование WHERE для ограничения выборки по строкам. Операторы сравнения и логические операторы в WHERE.
4	Семантическое моделирование данных, ER-диаграммы.	Использование арифметических, строковых функций в запросах. Преобразование типов.
5	Язык SQL. Средства определения схемы данных и средства манипулирования данными.	Формулирование запросов более к чем одной таблице. Алиасы таблиц.
6	Использование SQL. Прямой, динамический и встроенный SQL.	Проблемы, решаемые подзапросами. Типы подзапросов.

Форма обучения – заочная

№	Наименование раздела дисциплины	Тема и содержание практических занятий
1	Базы данных и файловые системы. Потребности информационных систем и понятие СУБД. Назначение, основные функции и типовая организация СУБД. Понятие модели данных.	Знакомство со структурой и содержанием дисциплины, формами контроля, порядком их выполнения и сдачи. Пример выполнения контрольной работы
2	Ранние СУБД: системы, основанные на инвертированных списках, иерархические и сетевые СУБД.	
3	Общие понятия реляционной модели. Основные концепции и термины.	
4	Семантическое моделирование данных, ER-диаграммы.	
5	Язык SQL. Средства определения схемы данных и средства манипулирования данными.	
6	Использование SQL. Прямой, динамический и встроенный SQL.	

4.4 Компьютерные практикумы

Форма обучения - очная

№	Наименование раздела дисциплины	Тема и содержание компьютерных практикумов
1	Базы данных и файловые системы. Потребности информационных систем и понятие СУБД. Назначение, основные функции и типовая организация СУБД. Понятие модели данных.	Работа с СУБД. Подключение к учебной БД. Просмотр содержимого схемы и формулирование простейших запросов к БД.
2	Ранние СУБД: системы, основанные на	Базовый вариант SELECT, выбор всех столбцов, выбор конкретных столбцов, заголовки столбцов,

	инвертированных списках, иерархические и сетевые СУБД.	арифметические выражения.
3	Общие понятия реляционной модели. Основные концепции и термины.	Использование WHERE для ограничения выборки по строкам. Операторы сравнения и логические операторы в WHERE. Операторы LIKE, IN, BETWEEN. Сортировка строк при помощи ORDER BY.
4	Семантическое моделирование данных, ER-диаграммы.	Использование арифметических, строковых функций в запросах. Преобразование типов. Регулярные выражения.
5	Язык SQL. Средства определения схемы данных и средства манипулирования данными.	Формулирование запросов более к чем одной таблице. Алиасы таблиц. Картезианские выборки. Различные варианты JOIN.
6	Использование SQL. Прямой, динамический и встроенный SQL.	Проблемы, решаемые подзапросами. Типы подзапросов. Однострочные и многострочные подзапросы.

Форма обучения – очно-заочная

№	Наименование раздела дисциплины	Тема и содержание компьютерных практикумов
1	Базы данных и файловые системы. Потребности информационных систем и понятие СУБД. Назначение, основные функции и типовая организация СУБД. Понятие модели данных.	Просмотр содержимого схемы и формулирование простейших запросов к БД.
2	Ранние СУБД: системы, основанные на инвертированных списках, иерархические и сетевые СУБД.	Базовый вариант SELECT, выбор всех столбцов, выбор конкретных столбцов, заголовки столбцов, арифметические выражения.
3	Общие понятия реляционной модели. Основные концепции и термины.	Использование WHERE для ограничения выборки по строкам. Операторы сравнения и логические операторы в WHERE.
4	Семантическое моделирование данных, ER-диаграммы.	Использование арифметических, строковых функций в запросах. Преобразование типов.
5	Язык SQL. Средства определения схемы данных и средства манипулирования данными.	Формулирование запросов более к чем одной таблице. Алиасы таблиц.
6	Использование SQL. Прямой, динамический и встроенный SQL.	Проблемы, решаемые подзапросами. Типы подзапросов.

Форма обучения – заочная

№	Наименование раздела дисциплины	Тема и содержание компьютерных практикумов
1	Базы данных и файловые системы. Потребности информационных систем и понятие СУБД. Назначение, основные функции и типовая организация СУБД.	Работа с БД с использованием языка SQL. Пример выполнения контрольного задания по КоП.

	Понятие модели данных.	
2	Ранние СУБД: системы, основанные на инвертированных списках, иерархические и сетевые СУБД.	
3	Общие понятия реляционной модели. Основные концепции и термины.	
4	Семантическое моделирование данных, ER-диаграммы.	
5	Язык SQL. Средства определения схемы данных и средства манипулирования данными.	
6	Использование SQL. Прямой, динамический и встроенный SQL.	

4.5 Групповые и индивидуальные консультации по курсовым работам (курсовым проектам)

Не предусмотрено учебным планом.

4.6 Самостоятельная работа обучающегося в период теоретического обучения

Самостоятельная работа обучающегося в период теоретического обучения включает в себя:

- самостоятельную подготовку к учебным занятиям, включая подготовку к аудиторным формам текущего контроля успеваемости;
- выполнение домашнего задания;
- самостоятельную подготовку к промежуточной аттестации.

В таблице указаны темы для самостоятельного изучения обучающимся:
Форма обучения - очная

№	Наименование раздела дисциплины	Темы для самостоятельного изучения
1	Базы данных и файловые системы. Потребности информационных систем и понятие СУБД. Назначение, основные функции и типовая организация СУБД. Понятие модели данных.	Связь баз данных и файловых систем. Причины использования баз данных. Структура СУБД, разница между СУБД и БД, банки данных
2	Ранние СУБД: системы, основанные на инвертированных списках, иерархические и сетевые СУБД.	Разница между СУБД. Способы перевода данных из одной формы в другую. «Поздние» (постреляционные) СУБД.
3	Общие понятия реляционной модели. Основные концепции и термины.	Декартово произведение. Решение различных задач по сбору/представлению данных. Связи между таблицами и их виды. Оптимизация БД средствами СУБД.
4	Семантическое моделирование данных, ER-диаграммы.	Способы отображения ER-диаграмм. Способы конвертации ER-диаграмм в код SQL. Нормализация реляционных баз данных.
5	Язык SQL. Средства определения схемы данных и средства манипулирования данными.	Представления. Триггеры. Процедуры
6	Использование SQL. Прямой, динамический и встроенный SQL.	Использование переменных и циклов. Индексы. Оптимизация БД средствами SQL

Форма обучения – очно-заочная

№	Наименование раздела дисциплины	Темы для самостоятельного изучения
1	<p>Базы данных и файловые системы. Потребности информационных систем и понятие СУБД. Назначение, основные функции и типовая организация СУБД. Понятие модели данных.</p>	<p>Файловые системы. Структура, именование, защита файлов. Многопользовательский доступ. Требования информационных систем. Основные функции СУБД: <ul style="list-style-type: none"> - управление данными во внешней памяти; - управление буферами оперативной памяти; - управление транзакциями; - журналиция; - поддержка языков запросов. Типовая организация современной СУБД. Модель данных. Структурная, манипуляционная и целостная части модели данных. Связь баз данных и файловых систем. Причины использования баз данных. Структура СУБД, разница между СУБД и БД, банки данных. Ознакомление с СУБД. Подключение к учебной БД.</p>
2	<p>Ранние СУБД: системы, основанные на инвертированных списках, иерархические и сетевые СУБД.</p>	<p>Системы, основанные на инвертированных списках. Иерархические системы. Сетевые системы. Особенности, достоинства и недостатки ранних СУБД.</p>
3	<p>Общие понятия реляционной модели. Основные концепции и термины.</p>	<p>Базовые понятия реляционной модели: <ul style="list-style-type: none"> - тип данных; - домен; - атрибут; - кортеж; - отношение. Фундаментальные свойства отношений: <ul style="list-style-type: none"> - отсутствие кортежей-дубликатов; - отсутствие упорядоченности кортежей; - отсутствие упорядоченности атрибутов; - атомарность значений атрибутов. Целостность в реляционной модели. Разница между СУБД. Способы перевода данных из одной формы в другую. «Поздние» (постреляционные) СУБД. Декартово произведение. Решение различных задач по сбору/представлению данных. Связи между таблицами и их виды. Оптимизация БД средствами СУБД. Операторы LIKE, IN, BETWEEN. Сортировка строк при помощи ORDER BY.</p>
4	<p>Семантическое моделирование данных, ER-диаграммы.</p>	<p>Семантические модели данных. Основные понятия модели Entity-Relationship (Сущность-Связи). Реализация различных типов связей в реляционной модели. Способы отображения ER-диаграмм. Способы конвертации ER-диаграмм в код SQL. Нормализация реляционных баз данных. Регулярные выражения.</p>
5	<p>Язык SQL. Средства определения схемы данных и средства</p>	<p>Средства определения схемы БД: <ul style="list-style-type: none"> - оператор определения схемы; - определение таблицы; </p>

	манипулирования данными.	<ul style="list-style-type: none"> - определение столбца; - определение ограничений целостности; - определение представлений; - определение привилегий. <p>Общая семантика операторов ALTER и DROP. Общая структура оператора SELECT. Разделы оператора SELECT:</p> <ul style="list-style-type: none"> - FROM - WHERE - GROUP BY - HAVING <p>Агрегатные функции и результаты запросов. Подзапросы, однострочные запросы. Объединения, пересечения и разница запросов. Представления. Триггеры. Процедуры Картезианские выборки. Различные варианты JOIN.</p>
6	Использование SQL. Прямой, динамический и встроенный SQL.	<p>Прямой SQL. Динамический SQL. Встроенный SQL:</p> <ul style="list-style-type: none"> - хранимые процедуры и функции; - пакеты; - триггеры. <p>Использование переменных и циклов. Индексы. Оптимизация БД средствами SQL Однострочные и многострочные подзапросы.</p>

Форма обучения – заочная

№	Наименование раздела дисциплины	Темы для самостоятельного изучения
1	Базы данных и файловые системы. Потребности информационных систем и понятие СУБД. Назначение, основные функции и типовая организация СУБД. Понятие модели данных.	<p>Файловые системы. Структура, именование, защита файлов. Многопользовательский доступ. Требования информационных систем. Основные функции СУБД:</p> <ul style="list-style-type: none"> - управление данными во внешней памяти; - управление буферами оперативной памяти; - управление транзакциями; - журналиция; - поддержка языков запросов. <p>Типовая организация современной СУБД. Модель данных. Структурная, манипуляционная и целостная части модели данных. Связь баз данных и файловых систем. Причины использования баз данных. Структура СУБД, разница между СУБД и БД, банки данных. Ознакомление с СУБД. Подключение к учебной БД. Просмотр содержимого схемы и формулирование простейших запросов к БД.</p>
2	Ранние СУБД: системы, основанные на инвертированных списках, иерархические и сетевые СУБД.	<p>Системы, основанные на инвертированных списках. Иерархические системы. Сетевые системы. Особенности, достоинства и недостатки ранних СУБД. Базовый вариант SELECT, выбор всех столбцов, выбор конкретных столбцов, заголовки столбцов, арифметические</p>

		выражения.
3	Общие понятия реляционной модели. Основные концепции и термины.	<p>Базовые понятия реляционной модели:</p> <ul style="list-style-type: none"> - тип данных; - домен; - атрибут; - кортеж; - отношение. <p>Фундаментальные свойства отношений:</p> <ul style="list-style-type: none"> - отсутствие кортежей-дубликатов; - отсутствие упорядоченности кортежей; - отсутствие упорядоченности атрибутов; - атомарность значений атрибутов. <p>Целостность в реляционной модели. Разница между СУБД. Способы перевода данных из одной формы в другую. «Поздние» (постреляционные) СУБД. Декартово произведение. Решение различных задач по сбору/представлению данных. Связи между таблицами и их виды. Оптимизация БД средствами СУБД. Операторы LIKE, IN, BETWEEN. Сортировка строк при помощи ORDER BY. Использование WHERE для ограничения выборки по строкам. Операторы сравнения и логические операторы в WHERE.</p>
4	Семантическое моделирование данных, ER-диаграммы.	<p>Семантические модели данных. Основные понятия модели Entity-Relationship (Сущность-Связи). Реализация различных типов связей в реляционной модели. Способы отображения ER-диаграмм. Способы конвертации ER-диаграмм в код SQL. Нормализация реляционных баз данных. Регулярные выражения. Использование арифметических, строковых функций в запросах. Преобразование типов.</p>
5	Язык SQL. Средства определения схемы данных и средства манипулирования данными.	<p>Средства определения схемы БД:</p> <ul style="list-style-type: none"> - оператор определения схемы; - определение таблицы; - определение столбца; - определение ограничений целостности; - определение представлений; - определение привилегий. <p>Общая семантика операторов ALTER и DROP. Общая структура оператора SELECT. Разделы оператора SELECT:</p> <ul style="list-style-type: none"> - FROM - WHERE - GROUP BY - HAVING <p>Агрегатные функции и результаты запросов. Подзапросы, однострочные запросы. Объединения, пересечения и разница запросов. Представления. Триггеры. Процедуры Картезианские выборки. Различные варианты JOIN. Формулирование запросов более к чем одной таблице. Алиасы таблиц.</p>
6	Использование SQL.	Прямой SQL.

	Прямой, динамический и встроенный SQL.	Динамический SQL. Встроенный SQL: - хранимые процедуры и функции; - пакеты; - триггеры. Использование переменных и циклов. Индексы. Оптимизация БД средствами SQL Однострочные и многострочные подзапросы. Проблемы, решаемые подзапросами. Типы подзапросов.
--	--	---

4.7 Самостоятельная работа обучающегося и контактная работа обучающегося с преподавателем в период промежуточной аттестации

Работа обучающегося в период промежуточной аттестации включает в себя подготовку к формам промежуточной аттестации (к зачету), а также саму промежуточную аттестацию.

5. Оценочные материалы по дисциплине

Фонд оценочных средств по дисциплине приведён в Приложении 1 к рабочей программе дисциплины.

Оценочные средства для проведения промежуточной аттестации, а также текущего контроля по дисциплине хранятся на кафедре (структурном подразделении), ответственной за преподавание данной дисциплины.

6. Учебно-методическое и материально-техническое обеспечение дисциплины

Основные принципы осуществления учебной работы обучающихся изложены в локальных нормативных актах, определяющих порядок организации контактной работы и порядок самостоятельной работы обучающихся. Организация учебной работы обучающихся на аудиторных учебных занятиях осуществляется в соответствии с п. 3.

6.1 Перечень учебных изданий и учебно-методических материалов для освоения дисциплины

Для освоения дисциплины обучающийся может использовать учебные издания и учебно-методические материалы, имеющиеся в научно-технической библиотеке НИУ МГСУ и/или размещённые в Электронных библиотечных системах.

Актуальный перечень учебных изданий и учебно-методических материалов представлен в Приложении 2 к рабочей программе дисциплины.

6.2 Перечень профессиональных баз данных и информационных справочных систем

При осуществлении образовательного процесса по дисциплине используются профессиональные базы данных и информационных справочных систем, перечень которых указан в Приложении 3 к рабочей программе дисциплины.

6.3 Перечень материально-технического, программного обеспечения освоения дисциплины

Учебные занятия по дисциплине проводятся в помещениях, оснащенных соответствующим оборудованием и программным обеспечением.

Перечень материально-технического и программного обеспечения дисциплины приведен в Приложении 4 к рабочей программе дисциплины.

Шифр	Наименование дисциплины
Б1.В.ДВ.01.01	Базы данных

Код направления подготовки / специальности	08.03.01
Направление подготовки / специальность	Строительство
Наименование ОПОП (направленность / профиль)	Промышленное и гражданское строительство
Год начала реализации ОПОП	2023
Уровень образования	Бакалавриат
Форма обучения	Очная, заочная, очно-заочная
Год разработки/обновления	2023

ФОНД ОЦЕНОЧНЫХ СРЕДСТВ

1. Описание показателей и критериев оценивания компетенций, описание шкал оценивания

Оценивание формирования компетенций производится на основе показателей оценивания, указанных в п.2. рабочей программы и в п.1.1 ФОС.

Связь компетенций, индикаторов достижения компетенций и показателей оценивания приведена в п.2 рабочей программы.

1.1. Описание формирования и контроля показателей оценивания

Оценивание уровня освоения обучающимся компетенций осуществляется с помощью форм промежуточной аттестации и текущего контроля. Формы промежуточной аттестации и текущего контроля успеваемости по дисциплине, с помощью которых производится оценивание, указаны в учебном плане и в п.3 рабочей программы.

В таблице приведена информация о формировании результатов обучения по дисциплине разделами дисциплины, а также о контроле показателей оценивания компетенций формами оценивания.

Наименование показателя оценивания (результата обучения по дисциплине)	Номера разделов дисциплины	Формы оценивания (формы промежуточной аттестации, текущего контроля успеваемости)
Знает особенности построения алгоритма, с учетом создания нормализованной базы данных, для решения задачи строительной сферы с использованием технологий больших данных	1,2,3,5	Контрольное задание по КоП, Контрольная работа, домашнее задание, зачет
Имеет навыки (начального уровня) определения типов, источников данных и методов их сбора с использованием технологий больших данных	4,5,6	Контрольное задание по КоП, домашнее задание.
Имеет навыки (начального уровня) построения алгоритма, с учетом создания нормализованной базы данных, для решения задачи строительной сферы с	3,4,5,6	Контрольное задание по КоП, домашнее задание, зачет

использованием технологий больших данных		
Знает возможные операции для выполнения первичного анализа исходных данных, для дальнейшего создания нормализованной базы данных	4,5,6	Контрольное задание по КоП, домашнее задание, зачет
Имеет навыки (начального уровня) рассчитывать описательные статистики, классифицировать переменные по типам шкал и визуализировать данные	5,6	Контрольное задание по КоП
Имеет навыки (начального уровня) структуризации данных, использования первичного анализа данных для выявления парной связи между переменными	5,6	Контрольное задание по КоП

1.2. Описание критериев оценивания компетенций и шкалы оценивания

При проведении промежуточной аттестации в форме зачёта используется шкала оценивания: «Не зачтено», «Зачтено».

Показателями оценивания являются знания и навыки обучающегося, полученные при изучении дисциплины.

Критериями оценивания достижения показателей являются:

Показатель оценивания	Критерий оценивания
Знания	Знание терминов и определений, понятий
	Знание основных закономерностей и соотношений, принципов
	Объём освоенного материала, усвоение всех дидактических единиц (разделов)
	Полнота ответов на проверочные вопросы
	Правильность ответов на вопросы
Навыки начального уровня	Чёткость изложения и интерпретации знаний
	Навыки выбора методик выполнения заданий
	Навыки выполнения заданий различной сложности
	Навыки самопроверки. Качество сформированных навыков
	Навыки анализа результатов выполнения заданий, решения задач
	Навыки представления результатов решения задач

2. Типовые контрольные задания для оценивания формирования компетенций

2.1. Промежуточная аттестация

2.1.1. Промежуточная аттестация в форме экзамена, дифференцированного зачета (зачета с оценкой), зачета

Форма(ы) промежуточной аттестации: зачёт в 5 семестре.

Перечень типовых вопросов/заданий для проведения зачёта в 5 семестре (очная/очно-заочная/заочная формы обучения):

№	Наименование раздела дисциплины	Типовые вопросы/задания
1	Базы данных и файловые системы. Потребности информационных систем и понятие СУБД. Назначение, основные функции и типовая	Файловые системы. Общие принципы организации. Файловые системы. Области применения, ограничения в применении. Требования к базам данных со стороны информационных систем.

	организация СУБД. Понятие модели данных.	Понятие целостности данных. Понятие транзакции. Изолированность и сериализация транзакций. Основные функции СУБД.
2	Ранние СУБД: системы, основанные на инвертированных списках, иерархические и сетевые СУБД.	Понятие модели данных. Ранние СУБД. Системы, основанные на инвертированных списках. Ранние СУБД. Иерархические системы. Ранние СУБД. Сетевые системы.
3	Общие понятия реляционной модели. Основные концепции и термины.	Общие понятия реляционной модели данных. Фундаментальные свойства отношений. Реляционная модель данных. Структурная часть. Реляционная модель данных. Манипуляционная часть. Реляционная модель данных. Целостная часть. Реляционная алгебра. Общая характеристика. Реляционная алгебра. Теоретико-множественные операции. Реляционная алгебра. Специальные реляционные операции.
4	Базисные средства манипулирования реляционными данными: реляционная алгебра и реляционное исчисление.	Реляционная алгебра. Операция соединения, эквисоединение и операция NATURAL JOIN. Реляционное исчисление кортежей. Общая характеристика. Реляционное исчисление кортежей. WWF (Правильно построенные формулы). Реляционное исчисление кортежей. Кванторы всеобщности и существования. Свободные и связанные переменные.
5	Модель данных SQL	SQL. Модель данных SQL. SQL. Общая семантика оператора SELECT.
6	Язык SQL. Средства определения схемы данных и средства манипулирования данными.	SQL. SELECT. Раздел FROM. SQL. SELECT. Раздел WHERE. SQL. SELECT. Разделы GROUP BY и HAVING. SQL. SELECT. Разделы SELECT LIST и ORDER BY.

2.1.2. Промежуточная аттестация в форме защиты курсовой работы

Промежуточная аттестация в форме защиты курсовой работы/курсового проекта не проводится.

2.2. Текущий контроль

2.2.1. Перечень форм текущего контроля:

- контрольное задание по КоП;
- контрольная работа;
- домашнее задание.

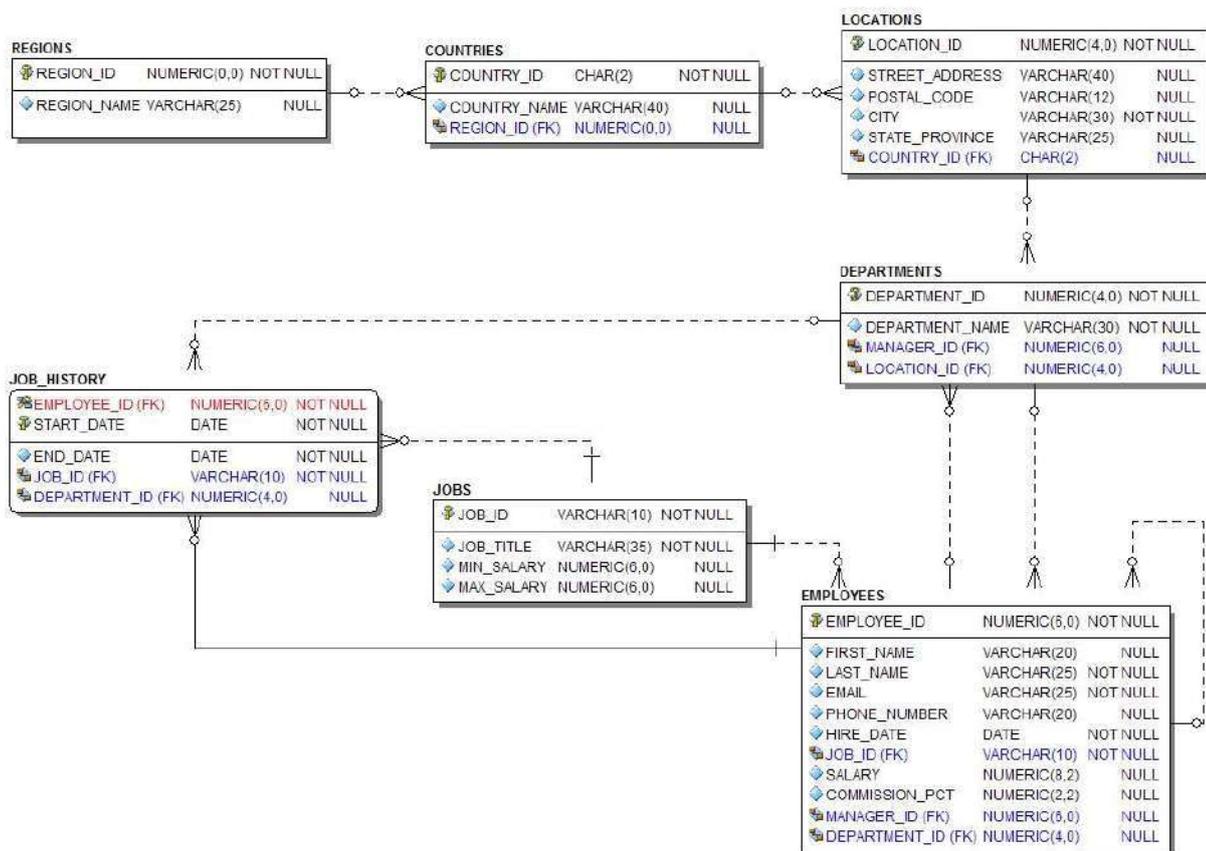
2.2.2. Типовые контрольные задания форм текущего контроля

Контрольное задание по КОП на тему: «Работа с базами данных»

Содержание:

В рамках контрольного задания обучающиеся должны продемонстрировать знания в области манипулирования данными при помощи языка SQL. Обучающимся предлагается написать запросы для решения задач по извлечению данных из учебной БД.

Пример схемы учебной схемы БД для выполнения контрольного задания:



Регионы (REGIONS)

ID региона (REGION_ID)

Название региона (REGION_NAME)

Страны (COUNTRIES)

ID страны (COUNTRY_ID)

Название страны (COUNTRY_NAME)

ID региона (REGION_ID)

Местоположения (LOCATIONS)

ID местоположения (LOCATION_ID)

Улица (STREET_ADDRESS)

Индекс (POSTAL_CODE)

Город (CITY)

Область (STATE_PROVINCE)

ID страны (COUNTRY_ID)

История работы (JOB_HISTORY)

ID сотрудника (EMPLOYEE_ID)

Дата начала работы (START_DATE)

Дата окончания работы (END_DATE)

ID должности (JOB_ID)

ID отдела (DEPARTMENT_ID)

Отделы (DEPARTMENTS)

ID отдела (DEPARTMENT_ID)
 Назв. отдела (DEPARTMENT_NAME)
 ID сотрудника-начал. (MANGER_ID)
 ID местоположения (LOCATION_ID)

Должности (JOBS)

ID должности (JOB_ID)
 Название должности (JOB_TITLE)
 Мин. Оклад (MIN_SALARY)
 Макс. Оклад (MAX_SALARY)

Сотрудники (EMPLOYEES)

ID сотрудника (EMPLOYEE_ID)
 Имя (FIRST_NAME)
 Фамилия (LAST_NAME)
 EMAIL
 Номер тел. (PHONE_NUMBER)
 Дата найма (HIRE_DATE)
 ID должности (JOB_ID)
 Оклад (SALARY)
 % комиссионных (COMMISSION_PCT)
 ID сотрудника-начал. (MANGER_ID)
 ID отдела (DEPARTMENT_ID)

Примеры заданий контрольной работы для приведенной схемы учебной БД:

- Выведите номер служащего, его фамилию, оклад и новый оклад, повышенный на 15% и округленный до целого. Назовите столбец New Salary. Результаты отсортируйте по фамилии.
- Для каждого служащего выведите фамилию и вычислите количество месяцев со дня найма до настоящего времени, округленное до ближайшего целого. Назовите столбец MONTHS_WORKED. Результаты отсортируйте по количеству отработанных месяцев. Округлите число месяцев до ближайшего целого.
- Напишите запрос для вывода фамилии, названия отдела, идентификатора местоположения отдела и города, в котором он находится, для всех служащих, зарабатывающих комиссионные. Результат отсортируйте по городу.

Перечень примерных заданий для тестирования по контрольной работе.

1.База данных - это ...

- (?) программные средства для обработки больших массивов информации
- (?) интерфейс, поддерживающий наполнение и манипулирование данными
- (?) двумерный массив данных
- (!) специальным образом организованная и хранящаяся на внешнем носителе совокупность взаимосвязанных данных о некотором объекте

2.СУБД это ...

- (?) Свойства удаленной базы данных
- (?) Система управления большими данными
- (!) Система управления базами данных
- (?) Система удаления заблокированных данных

3.По способу доступа к базам данных СУБД бывают

- (?) таблично-серверные
- (?) серверные
- (!) клиент-серверные
- (?) диск-серверные

4. Языком запросов к реляционным базам данных является...

- (?) C#
- (?) SSH
- (!) SQL
- (?) Pascal
- (?) HTML
- (?) Бейсик

5. Содержание полной, непротиворечивой и адекватно отражающей предметную область информации отражает такое свойство базы данных как ...

- (!) целостность
- (?) безопасность
- (?) детерминированность
- (?) доступность

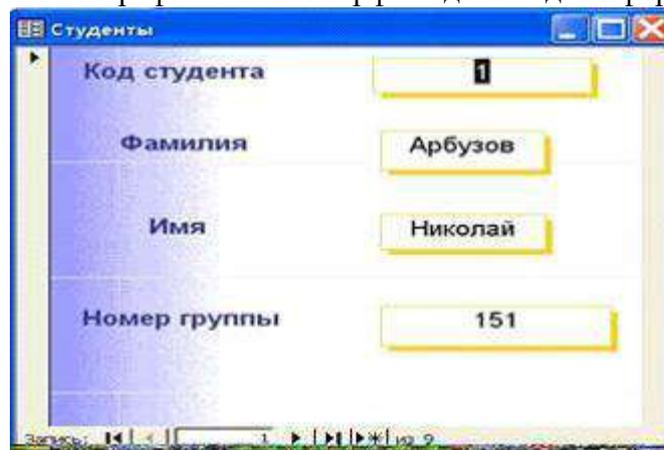
6. Иерархическая, сетевая, реляционная - это...

- (!) модели данных
- (?) структуры формирования запросов к базе данных
- (?) модели предметной области
- (?) системы обработки данных

7. Представление реляционной модели данных в СУБД реализуется в виде...

- (?) предикатов
- (!) таблиц
- (?) деревьев
- (?) сети

8. Созданный пользователем графический интерфейс для ввода информации в таблицу



базы данных – это ...

- (?) структура
- (?) отчет
- (!) запрос
- (?) форма

9. Пусть заданы таблицы A1 - основная и B1 - дополнительная, ключевые поля отмечены «*», используемые для связи поля «+».

Таблица A1

* +	Поле 12
а	книга
б	тетрадь
в	блокнот

Таблица B1

* +	Поле 22	* Поле 23
а	10	<u>Полиграфия</u>
а	12	Восход
б	3	Восход
в	7	Канцлер
в	15	<u>Полиграфия</u>

10. Для данных таблиц реализована связь вида ...

- (?) многие к одному
- (?) один к одному
- (!) один к многим
- (?) многие ко многим

11. Ключ к записям в БД может быть:

- а) простым
- б) составным
- в) первичным
- г) внешним
- д) дополнительным
- е) внутренним
- ж) отчетным
- з) запросным
- (!) а, б, в, г
- (?) г, е, ж, з
- (?) а, б, г, з
- (?) б, в, е, з

12. Одна таблица реляционной базы данных содержит

- (!) информацию об экземпляре одного объекта базы данных
- (?) информацию о совокупности экземпляров одного объекта базы данных
- (?) информацию о совокупности экземпляров всех объектов предметной области
- (?) информацию о совокупности всех объектов, относящихся к некоторой предметной области

13. Суть связывания таблиц состоит в ...

- (?) установлении порядка заполнения полей основной и дополнительной таблиц
- (!) установлении соответствия полей связи основной и дополнительной таблицы
- (?) подстановке значений заданного столбца из дополнительной таблицы в основную
- (?) подстановке значений заданного столбца из основной таблицы в дополнительную

14. Можно ли в СУБД создать запрос, который при выполнении отображает диалоговое окно для ввода условия отбора?

- (?) нет, этого сделать нельзя
- (?) да, если создать запрос с параметрами
- (?) да, если создать запрос на обновление
- (!) да, если создать запрос с итогами

15. В СУБД вычисляемое поле в запросе

- (?) создать нельзя
- (!) можно создать можно с помощью режима «Групповые операции»
- (?) можно создать в макросе
- (?) можно создать можно с помощью Построителя выражений

16. Формы в Access создаются на основе

- (!) только одной таблицы
- (?) отчетов
- (?) других форм
- (?) одной и более таблиц или запросов

17. На рисунке представлен объект MS Access

- (!) форма
- (?) таблица
- (?) запрос
- (?) отчет

18. В СУБД формирование выходного документа в удобном для просмотра виде осуществляется в режиме

- (?) таблицы
- (!) отчета
- (?) формы
- (?) запроса

19. Запросы в СУБД создаются на основе

- (!) таблиц и запросов
- (?) отчетов
- (?) форм
- (?) схемы данных

20. Какая информация известна, если задан целочисленный тип данных поля базы данных?

- (?) количество записей данных
- (?) начальное значение данных
- (?) количество обращений к данным
- (!) диапазон возможных значений данных

21. Подсистема банка данных, предназначенная для централизованного хранения информации о структурах данных, взаимосвязях файлов БД друг с другом, типах

данных и форматах их представления, принадлежности данных пользователям, кодах защиты и разграничения доступа и т.п. — это

- (!) Словарь данных
- (?) Информационная система
- (?) Вычислительная система
- (?) СУБД
- (?) База данных.

22. Лицо или группа лиц, отвечающих за выработку требований к БД, ее проектирование, создание, эффективное использование и сопровождение - это

- (!) Администратор базы данных
- (?) Диспетчер базы данных
- (?) Программист базы данных
- (?) Пользователь базы данных
- (?) Технический специалист

23. Назовите вариант ответа, который не является уровнем архитектуры СУБД

- (?) Внутренний уровень
- (?) Внешний уровень
- (?) Концептуальный уровень
- (?) Все выше перечисленные варианты
- (!) Физический уровень

24. Выберите правильный порядок действий при проектировании БД: а) Решение проблемы передачи данных; б) Анализ предметной области, с учетом требования конечных пользователей; в) Формализация представления данных в БД; г) Обобщенное описание БД с использованием естественного языка, математических формул, графиков и других средств

- (!) б, г, в, а
- (?) а, б, г, в
- (?) а, б, в, г
- (?) г, б, в, а
- (?) Порядок действий значения не имеет

25. Система и набор специальных правил, обеспечивающих единство связанных данных в базе данных называется

- (!) Ссылочной целостностью данных
- (?) Контролем завершения транзакций
- (?) Правилom
- (?) Триггером
- (?) Нет правильного варианта

26. Назовите оператор языка SQL для создания запросов на выбор данных

- (!) Select
- (?) Distinct
- (?) Where
- (?) Having
- (?) Create

27. Назовите оператор команды Select, который обеспечивает возможность устранения избыточных значений.

- (?) Order by

- (!) Distinct
- (?) Where
- (?) Having
- (?) Create

28. Назовите предложение команды Select, которая позволяет производить выборку данных, в зависимости от истинности поставленного условия.

- (?) Order by
- (?) Distinct
- (!) Where
- (?) Having
- (?) Create

29. Назовите команду, которая определяет группу значений в поле в терминах другого поля и применяет к ней агрегатную функцию.

- (?) Order by
- (?) Distinct
- (?) Where
- (?) Having
- (!) Group by

30. Назовите предложение команды Select, которое позволяет устанавливать условия для агрегатных функций

- (?) Order by
- (?) Distinct
- (?) Where
- (!) Having
- (?) Group by

Домашнее задание на тему: Основные операции реляционной алгебры.

Пример типового задания:

Исходные данные: ежемесячно из цехов поступают отчеты о выпуске продукции за прошедший месяц, содержащие номер цеха, код продукции, дату выпуска и количество выпущенной продукции в таблице НОВАЯ_ПРОДУКЦИЯ (номер цеха, код продукции, дата выпуска, количество). На заводе имеется сводная таблица, содержащая сведения о выпускаемой продукции в целом, с такой же структурой. ВЫПУСК_ПРОДУКЦИИ (номер цеха, код продукции, дата выпуска, количество).

Необходимо выполнить следующую задачу:

Так как атрибуты отношений совпадают, то для обновления сведений об ассортименте и количестве выпускаемой продукции необходимо отношение НОВАЯ_ПРОДУКЦИЯ объединить с исходным отношением ВЫПУСК_ПРОДУКЦИИ.

3. Методические материалы, определяющие процедуры оценивания

Процедура проведения промежуточной аттестации и текущего контроля успеваемости регламентируется локальным нормативным актом, определяющим порядок осуществления текущего контроля успеваемости и промежуточной аттестации обучающихся.

3.1. Процедура оценивания при проведении промежуточной аттестации обучающихся по дисциплине в форме экзамена и/или дифференцированного зачета (зачета с оценкой)

Промежуточная аттестация по дисциплине в форме экзамена и/или дифференцированного зачета (зачета с оценкой) не проводится.

3.2. Процедура оценивания при проведении промежуточной аттестации обучающихся по дисциплине в форме зачета

Промежуточная аттестация по дисциплине в форме зачёта проводится в 5 семестре. Для оценивания знаний и навыков используются критерии и шкала, указанные п.1.2.

Ниже приведены правила оценивания формирования компетенций по показателю оценивания «Знания».

Критерий оценивания	Уровень освоения и оценка	
	Не зачтено	Зачтено
Знание терминов и определений, понятий	Не знает терминов и определений	Знает термины и определения
Знание основных закономерностей и соотношений, принципов	Не знает основные закономерности и соотношения, принципы построения знаний	Знает основные закономерности и соотношения, принципы построения знаний
Объём освоенного материала, усвоение всех дидактических единиц (разделов)	Не знает значительной части материала дисциплины	Знает материал дисциплины
Полнота ответов на проверочные вопросы	Не даёт ответы на большинство вопросов	Даёт ответы на большинство вопросов
Правильность ответов на вопросы	Допускает грубые ошибки при изложении ответа на вопрос	Не допускает ошибок при изложении ответа на вопрос
Чёткость изложения и интерпретации знаний	Излагает знания без логической последовательности	Излагает знания в логической последовательности
	Не иллюстрирует изложение поясняющими схемами, рисунками и примерами	Иллюстрирует изложение поясняющими схемами, рисунками и примерами
	Неверно излагает и интерпретирует знания	Верно излагает и интерпретирует знания

Ниже приведены правила оценивания формирования компетенций по показателю оценивания «Навыки начального уровня».

Критерий оценивания	Уровень освоения и оценка	
	Не зачтено	Зачтено
Навыки выбора методик выполнения заданий	Не может выбрать методику выполнения заданий	Может выбрать методику выполнения заданий
Навыки выполнения заданий различной сложности	Не имеет навыков выполнения учебных заданий	Имеет навыки выполнения учебных заданий

Навыки самопроверки. Качество сформированных навыков	Допускает грубые ошибки при выполнении заданий, нарушающие логику решения задач	Не допускает ошибки при выполнении заданий
Навыки анализа результатов выполнения заданий, решения задач	Делает некорректные выводы	Делает корректные выводы
Навыки представления результатов решения задач	Не может проиллюстрировать решение задачи поясняющими схемами, рисунками	Иллюстрирует решение задачи поясняющими схемами, рисунками

3.3. Процедура оценивания при проведении промежуточной аттестации обучающихся по дисциплине в форме защиты курсовых работ

Промежуточная аттестация в форме защиты курсовой работы/курсового проекта не проводится.

Шифр	Наименование дисциплины
Б1.В.ДВ.01.01	Базы данных

Код направления подготовки / специальности	08.03.01
Направление подготовки / специальность	Строительство
Наименование ОПОП (направленность / профиль)	Промышленное и гражданское строительство
Год начала реализации ОПОП	2023
Уровень образования	Бакалавриат
Форма обучения	Очная, заочная, очно-заочная
Год разработки/обновления	2023

Перечень учебных изданий и учебно-методических материалов

Электронные учебные издания в электронно-библиотечных системах (ЭБС):

№ п/п	Автор, название, место издания, год издания, количество страниц	Ссылка на учебное издание в ЭБС
1	Кузнецов С.Д. Введение в модель данных SQL : учебное пособие / Кузнецов С.Д.. — Москва : Интернет-Университет Информационных Технологий (ИНТУИТ), Ай Пи Ар Медиа, 2021. — 350 с. — ISBN 978-5-4497-0873-1. — Текст : электронный // IPR SMART : [сайт]	URL: https://www.iprbookshop.ru/101995.html
2	Пржиялковский, В. В. Введение в Oracle SQL : учебное пособие / В. В. Пржиялковский. — 4-е изд. — Москва : Интернет-Университет Информационных Технологий (ИНТУИТ), Ай Пи Ар Медиа, 2022. — 336 с. — ISBN 978-5-4497-1636-1. — Текст : электронный // Цифровой образовательный ресурс IPR SMART : [сайт]	URL: https://www.iprbookshop.ru/120472.html

Приложение 3 к рабочей программе

Шифр	Наименование дисциплины
Б1.В.ДВ.01.01	Базы данных

Код направления подготовки / специальности	08.03.01
Направление подготовки / специальность	Строительство
Наименование ОПОП (направленность / профиль)	Промышленное и гражданское строительство
Год начала реализации ОПОП	2023
Уровень образования	Бакалавриат
Форма обучения	Очная, заочная, очно-заочная
Год разработки/обновления	2023

Перечень профессиональных баз данных и информационных справочных систем

Наименование	Электронный адрес ресурса
«Российское образование» - федеральный портал	http://www.edu.ru/index.php
Научная электронная библиотека	http://elibrary.ru/defaultx.asp?
Электронная библиотечная система IPRbooks	http://www.iprbookshop.ru/
Федеральная университетская компьютерная сеть России	http://www.runnet.ru/
Информационная система "Единое окно доступа к образовательным ресурсам"	http://window.edu.ru/
Научно-технический журнал по строительству и архитектуре «Вестник МГСУ»	http://www.vestnikmgsu.ru/
Научно-техническая библиотека НИУ МГСУ	http://www.mgsu.ru/resources/Biblioteka/

Приложение 4 к рабочей программе

Шифр	Наименование дисциплины
Б1.В.ДВ.01.01	Базы данных

Код направления подготовки / специальности	08.03.01
Направление подготовки / специальность	Строительство
Наименование ОПОП (направленность / профиль)	Промышленное и гражданское строительство
Год начала реализации ОПОП	2023
Уровень образования	Бакалавриат
Форма обучения	Очная, заочная, очно-заочная
Год разработки/обновления	2023

Материально-техническое и программное обеспечение дисциплины

Наименование специальных помещений и помещений для самостоятельной работы	Оснащенность специальных помещений и помещений для самостоятельной работы	Перечень лицензионного программного обеспечения. Реквизиты подтверждающего документа
Учебные аудитории для проведения учебных занятий, текущего контроля и промежуточной аттестации	Рабочее место преподавателя, рабочие места обучающихся	
Учебная аудитория для проведения учебных занятий, текущего контроля и промежуточной аттестации Ауд. 213 УЛК	Рабочее место преподавателя, рабочие места обучающихся "Системный блок RDW Computers Office 100 (27 шт.) Экран проекционный(Projecta Elpro El)"	"3ds Max [2022] (Б\Д; Веб-кабинет или подписка; OpenLicense) 7-zip (СРПО (не требуется); OpL) Adobe Acrobat Reader [11] (ПО предоставляется бесплатно на условиях OpLic (не требуется)) Adobe Flash Player (ПО предоставляется бесплатно на условиях OpLic (не требуется)) Allplan [>19;25] (Соглашение с Allbau Software GmbH от 01.07.2019) ArchiCAD [21] (Б\Д; Веб-кабинет или подписка; OpenLicense) AutoCAD [2020] (Б\Д; Веб-кабинет или подписка; OpenLicense) Autodesk Revit [2020] (Б\Д; Веб-кабинет или подписка; OpenLicense) Code::Blocks (ПО предоставляется бесплатно на условиях OpLic (не требуется)) Dia (ПО предоставляется бесплатно на условиях OpLic (не требуется)) DOSBox (ПО предоставляется бесплатно

Наименование специальных помещений и помещений для самостоятельной работы	Оснащенность специальных помещений и помещений для самостоятельной работы	Перечень лицензионного программного обеспечения. Реквизиты подтверждающего документа
		<p>на условиях OpLic (не требуется)) Dynamips (ПО О предоставляется бесплатно на условиях OpLic (не требуется)) Git (ПО О предоставляется бесплатно на условиях OpLic (не требуется)) GNS3 (ПО О предоставляется бесплатно на условиях OpLic (не требуется)) Google Chrome (ПО О предоставляется бесплатно на условиях OpLic (не требуется)) GVim (ПО О предоставляется бесплатно на условиях OpLic (не требуется)) K-Lite Codec Pack (ПО О предоставляется бесплатно на условиях OpLic (не требуется)) LibreOffice (ПО О предоставляется бесплатно на условиях OpLic (не требуется)) MinGW ((ПО О предоставляется бесплатно на условиях OpLic (не требуется)) Mozilla Firefox ((ПО О предоставляется бесплатно на условиях OpLic (не требуется)) MS Access [2013;Im] (OpenLicense; Подписка Azure Dev Tools; Б\Д; Веб-кабинет) MS ProjectPro [2013;ImX] (OpenLicense; Подписка Azure Dev Tools; Б\Д; Веб-кабинет) MS VisioPro [2013;ADT] (OpenLicense; Подписка Azure Dev Tools; Б\Д; Веб-кабинет) Navisworks Manage [2020] (Б\Д; Веб-кабинет или подписка; OpenLicense) Navisworks Simulate [2020] (Б\Д; Веб-кабинет или подписка; OpenLicense) Nmap (ПО предоставляется бесплатно на условиях OpLic (не требуется)) Oracle SQL Developer (ПО предоставляется бесплатно на условиях OpLic (не требуется)) Oracle VirtualBox [6] (ПО предоставляется бесплатно на условиях OpLic (не требуется)) Pilot-ICE [19] (ООО ""АСКОН - Системы проектирования"", №б\н от 01.07.2019) QB64 (ПО предоставляется бесплатно на условиях OpLic (не требуется)) QT5 Toolkit (ПО предоставляется бесплатно на условиях OpLic (не требуется)) Renga Architecture [4.x] (ООО ""РЕНГА СОФТВЭА"", №б\н от 01.07.2019) Renga Structure [19] (ООО ""РЕНГА СОФТВЭА"", №б\н от 01.07.2019)</p>

Наименование специальных помещений и помещений для самостоятельной работы	Оснащенность специальных помещений и помещений для самостоятельной работы	Перечень лицензионного программного обеспечения. Реквизиты подтверждающего документа
		SumatraPDF (ПО предоставляется бесплатно на условиях OpLic (не требуется)) Visual Studio Pro [2013; ADT] (OpenLicense; Подписка Azure Dev Tools; Б\Д; Веб-кабинет) WinPro 7 [ADT] (OpenLicense; Подписка Azure Dev Tools; Б\Д; Веб-кабинет) Wireshark (ПО предоставляется бесплатно на условиях OpLic (не требуется))"
<p>Помещение для самостоятельной работы обучающихся</p> <p>Ауд. 41 НТБ на 80 посадочных мест (рабочее место библиотекаря, рабочие места обучающихся)</p>	<p>ИБП GE VH Series VH 700 Источник бесперебойного питания РИП-12 (2 шт.) Компьютер/ТИП №5 (2 шт.) Компьютер Тип № 1 (6 шт.) Контрольно-пусковой блок С2000-КПБ (26 шт.) Монитор / Samsung 21,5" S22C200B (80 шт.) Плоттер / HP DJ T770 Прибор приемно-контрольный С2000-АСПТ (2 шт.) Принтер / HP LaserJet P2015 DN Принтер /Тип № 4 н/т Принтер HP LJ Pro 400 M401dn Системный блок / Kraftway Credo тип 4 (79 шт.) Электронное табло 2000*950</p>	<p>Adobe Acrobat Reader DC (ПО предоставляется бесплатно на условиях OpLic) Adobe Flash Player (ПО предоставляется бесплатно на условиях OpLic) АРМ Civil Engineering (Договор № 109/9.13_АО НИУ от 09.12.13 (НИУ-13)) ArcGIS Desktop (Договор передачи с ЕСРИ СНГ 31 лицензии от 27.01.2016) ArhciCAD [22] (Б\Д; Веб-кабинет или подписка; OpenLicense) AutoCAD [2018] (Б\Д; Веб-кабинет или подписка; OpenLicense) AutoCAD [2020] (Б\Д; Веб-кабинет или подписка; OpenLicense) Autodesk Revit [2018] (Б\Д; Веб-кабинет или подписка; OpenLicense) Autodesk Revit [2020] (Б\Д; Веб-кабинет или подписка; OpenLicense) CorelDRAW [GSX5;55] (Договор № 292/10.11- АО НИУ от 28.11.2011 (НИУ-11)) eLearnBrowser [1.3] (Договор ГМЛ-Л-16/03-846 от 30.03.2016) Google Chrome (ПО предоставляется бесплатно на условиях OpLic) Lazarus (ПО предоставляется бесплатно на условиях OpLic) Mathcad [Edu.Prime;3;30] (Договор №109/9.13_АО НИУ от 09.12.13 (НИУ-13)) Mathworks Matlab [R2008a;100] (Договор 089/08-ОК(ИОП) от 24.10.2008) Mozilla Firefox (ПО предоставляется бесплатно на условиях OpLic) MS Access [2013;Im] (OpenLicense; Подписка Azure Dev Tools; Б\Д; Веб-кабинет) MS ProjectPro [2013;ImX] (OpenLicense; Подписка Azure Dev Tools; Б\Д; Веб-кабинет) MS VisioPro [2013;ADT] (OpenLicense; Подписка Azure Dev Tools; Б\Д; Веб-кабинет) MS Visual FoxPro [ADT] (OpenLicense; Подписка Azure Dev Tools; Б\Д; Веб-кабинет)</p>

Наименование специальных помещений и помещений для самостоятельной работы	Оснащенность специальных помещений и помещений для самостоятельной работы	Перечень лицензионного программного обеспечения. Реквизиты подтверждающего документа
		<p>nanoCAD СПДС Стройплощадка (Договор бесплатной передачи / партнерство)</p> <p>PascalABC [3.2.0.1311] (ПО предоставляется бесплатно на условиях OpLic)</p> <p>Visual Studio Ent [2015;Imx] (OpenLicense; Подписка Azure Dev Tools; БД; Веб-кабинет)</p> <p>Visual Studio Expr [2008;ImX] (OpenLicense; Подписка Azure Dev Tools; БД; Веб-кабинет)</p> <p>WinPro 7 [ADT] (OpenLicense; Подписка Azure Dev Tools; БД; Веб-кабинет)</p> <p>Компас-3D V14 АЕС (Договор № 109/9.13_АО НИУ от 09.12.13 (НИУ-13))</p> <p>ПК ЛИРА-САПР [2013] (Договор № 109/9.13_АО НИУ от 09.12.13 (НИУ-13))</p>
<p>Помещение для самостоятельной работы обучающихся</p> <p>Ауд. 59 НТБ на 5 посадочных мест, оборудованных компьютерами (рабочее место библиотекаря, рабочие места обучающихся, рабочее место для лиц с ограниченными возможностями здоровья) Читальный зал на 52 посадочных места</p>	<p>Компьютер / ТИП №5 (4 шт.) Монитор Acer 17" AL1717 (4 шт.) Монитор Samsung 24" S24C450B Системный блок Kraftway Credo KC36 2007 (4 шт.) Системный блок Kraftway Credo KC43 с KSS тип3 Принтер/HP LaserJet P2015 DN Аудиторный стол для инвалидов-колясочников Видеоувеличитель /Optelec ClearNote Джойстик компьютерный беспроводной Клавиатура Clevy с большими кнопками и накладкой (беспроводная) Кнопка компьютерная выносная малая Кнопка компьютерная выносная малая (2 шт.)</p>	<p>Google Chrome (ПО предоставляется бесплатно на условиях OpLic (не требуется))</p> <p>Adobe Acrobat Reader DC (ПО предоставляется бесплатно на условиях OpLic (не требуется))</p> <p>eLearnBrowser [1.3] (Договор ГМЛ-Л-16/03-846 от 30.03.2016)</p> <p>Mozilla Firefox (ПО предоставляется бесплатно на условиях OpLic (лицензия не требуется))</p> <p>MS OfficeStd [2010; 300] (Договор № 162/10 - АО НИУ от 18.11.2010 (НИУ-10))</p> <p>Adobe Acrobat Reader [11] (ПО предоставляется бесплатно на условиях OpLic (лицензия не требуется))</p> <p>K-Lite Codec Pack (ПО предоставляется бесплатно на условиях OpLic (лицензия не требуется))</p>
<p>Помещение для самостоятельной работы обучающихся</p> <p>Ауд. 84 НТБ На 5 посадочных мест, оборудованных компьютерами (рабочее место библиотекаря, рабочие места обучающихся) Читальный зал</p>	<p>Монитор Acer 17" AL1717 (5 шт.) Системный блок Kraftway KW17 2010 (5 шт.)</p>	<p>AutoCAD [2020] (БД; Веб-кабинет или подписка; OpenLicense)</p> <p>Eurosoft STARK [201W;20] (Договор № 089/08-ОК(ИОП) от 24.10.2008)</p> <p>MS OfficeStd [2010; 300] (Договор № 162/10 - АО НИУ от 18.11.2010 (НИУ-10))</p> <p>nanoCAD СПДС Конструкции (Договор бесплатной передачи / партнерство)</p> <p>WinPro 7 [ADT] (OpenLicense; Подписка Azure Dev Tools; БД; Веб-кабинет)</p> <p>ПК ЛИРА-САПР [2013R5] (ПО предоставляется бесплатно на условиях OpLic (лицензия не требуется))</p>

Наименование специальных помещений и помещений для самостоятельной работы	Оснащенность специальных помещений и помещений для самостоятельной работы	Перечень лицензионного программного обеспечения. Реквизиты подтверждающего документа
на 52 посадочных места		

Федеральное государственное бюджетное образовательное учреждение высшего образования
«НАЦИОНАЛЬНЫЙ ИССЛЕДОВАТЕЛЬСКИЙ МОСКОВСКИЙ ГОСУДАРСТВЕННЫЙ
СТРОИТЕЛЬНЫЙ УНИВЕРСИТЕТ»

РАБОЧАЯ ПРОГРАММА

Шифр	Наименование дисциплины
Б1.В.ДВ.01.02	Технологии информационного моделирования на этапе проектирования объекта капитального строительства

Код направления подготовки / специальности	08.03.01
Направление подготовки / специальность	Строительство
Наименование ОПОП (направленность / профиль)	Промышленное и гражданское строительство
Год начала реализации ОПОП	2023
Уровень образования	бакалавриат
Форма обучения	Очная, очно-заочная, заочная
Год разработки/обновления	2023

Разработчики:

должность	ученая степень, ученое звание	ФИО
Доцент кафедры ИСТАС	Кандидат технических наук	Н.В. Князева

Рабочая программа дисциплины разработана и одобрена кафедрой (структурным подразделением) «Информационных систем, технологии и автоматизации в строительстве».

Рабочая программа утверждена методической комиссией по УГСН, протокол № 11 от «07» июня 2023 г.

1. Цель освоения дисциплины

Целью освоения дисциплины «Технологии информационного моделирования на этапе проектирования объекта капитального строительства» является углубление уровня освоения компетенций обучающегося в области работы с использованием технологий информационного моделирования, создания и управления информационными моделями объектов капитального строительства на этапе их проектирования.

Программа составлена в соответствии с требованиями Федерального государственного образовательного стандарта высшего образования по направлению подготовки 08.03.01 Строительство.

Дисциплина относится к части, формируемой участниками образовательных отношений, Блока 1 «Дисциплины (модули)» основной профессиональной образовательной программы «Промышленное и гражданское строительство». Дисциплина является дисциплиной (модулем) по выбору.

2. Перечень планируемых результатов обучения по дисциплине, соотнесенных с планируемыми результатами освоения образовательной программы

Код и наименование компетенции (результат освоения)	Код и наименование индикатора достижения компетенции
ПК-2. Способен разрабатывать и использовать структурные элементы информационной модели объектов капитального строительства на этапе его жизненного цикла	ПК-2.1 Разработка элементов информационной модели строительного объекта на этапе жизненного цикла объекта капитального строительства
	ПК-2.2 Разработка разделов технической документации информационной модели объекта капитального строительства
	ПК-2.3 Выпуск чертежей и спецификаций на базе информационной модели объекта капитального строительства
	ПК-2.4 Проверка и оценка технических решений на базе информационной модели объекта капитального строительства

Код и наименование индикатора достижения компетенции	Наименование показателя оценивания (результата обучения по дисциплине)
ПК-2.1 Разработка элементов информационной модели строительного объекта на этапе жизненного цикла объекта капитального строительства	Знает основные структурные элементы информационной модели объектов капитального строительства. Имеет (навыки начального) уровня выбора программного обеспечения для разработки и проверку на коллизии элементов информационной модели строительного объекта Имеет навыки (начального уровня) разработки и использования структурных элементов информационной модели объекта капитального строительства
ПК-2.2 Разработка разделов технической документации информационной модели объекта капитального строительства	Знает методы и средства формирования разделов технической документации на основе информационной модели на базе средств прикладного программного обеспечения Имеет навыки (начального уровня) использования методов и средств формирования документации на основе информационной модели на базе средств прикладного программного обеспечения Имеет навыки (начального уровня) разработки и использования разделов технической документации информационной модели на этапах жизненного цикла объекта капитального строительства

Код и наименование индикатора достижения компетенции	Наименование показателя оценивания (результата обучения по дисциплине)
ПК-2.3 Выпуск чертежей и спецификаций на базе информационной модели объекта капитального строительства	<p>Знает методы и средства выпуска чертежей на базе информационной модели с использованием средств прикладного программного обеспечения</p> <p>Имеет навыки (начального уровня) использования методов и средств выпуска чертежей на базе информационной модели с использованием средств прикладного программного обеспечения</p> <p>Имеет навыки (начального уровня) работы с прикладным программным обеспечением, используемым в том числе для выпуска чертежей на базе информационной модели на этапах жизненного цикла объекта капитального строительства</p>
ПК-2.4 Проверка и оценка технических решений на базе информационной модели объекта капитального строительства	<p>Знает цель и средства верификации информационной модели объекта капитального строительства.</p> <p>Имеет навыки (начального уровня) использования принципов проверки и оценки технических решений на базе информационной модели на базе средств прикладного программного обеспечения</p> <p>Имеет навыки (начального уровня) управления процессами информационного моделирования объекта капитального строительства на этапах его жизненного цикла.</p>

Информация о формировании и контроле результатов обучения представлена в Фонде оценочных средств (Приложение 1).

3. Трудоемкость дисциплины и видов учебных занятий по дисциплине

Общая трудоемкость дисциплины составляет 3 зачётных единиц (108 академических часов).

(1 зачетная единица соответствует 36 академическим часам)

Видами учебных занятий и работы обучающегося по дисциплине могут являться.

Обозначение	Виды учебных занятий и работы обучающегося
Л	Лекции
ЛР	Лабораторные работы
ПЗ	Практические занятия
КоП	Компьютерный практикум
КРП	Групповые и индивидуальные консультации по курсовым работам (курсовым проектам)
СР	Самостоятельная работа обучающегося в период теоретического обучения
Контроль	Самостоятельная работа обучающегося и контактная работа обучающегося с преподавателем в период промежуточной аттестации

Структура дисциплины:

Форма обучения – очная.

№	Наименование раздела дисциплины	мс	ст	Количество часов по видам учебных занятий и работы обучающегося	Формы промежуточной
---	---------------------------------	----	----	---	---------------------

			Л	ЛР	ПЗ	КоП	КРП	СР	Контроль	аттестации, текущего контроля успеваемости	
1	Разработка дисциплинарных информационных моделей строительного объекта	5	4		8	12			51	9	<i>Домашняя работа, р.1-5, контрольное задание по КоП р.1-2, Контрольная работа р.1-5</i>
2	Решение задач проектирования на основе информационных моделей строительного объекта	5	4		2	4					
3	Сборка сводной информационной модели. Облачные сервисы.	5	2		2						
4	Экспертиза модели.	5	4		2						
5	Передача информационной модели «как запроектировано».	5	2		2						
	Итого:	5	16		16	16		51	9	зачет	

Форма обучения – очно-заочная.

№	Наименование раздела дисциплины	Семестр	Количество часов по видам учебных занятий и работы обучающегося							Контроль	Формы промежуточной аттестации, текущего контроля успеваемости
			Л	ЛР	ПЗ	КоП	КРП	СР			
1	Разработка дисциплинарных информационных моделей строительного объекта	5	2		2	4			81	9	<i>Домашняя работа, р.1-5, контрольное задание по КоП р.1-2, Контрольная работа р.1-5</i>
2	Решение задач проектирования на основе информационных моделей строительного объекта	5			2	4					
3	Сборка сводной информационной модели. Облачные сервисы.	5			2						
4	Экспертиза модели.	5			2						
5	Передача информационной модели «как запроектировано».	5									
	Итого:	5	2		8	8		81	9	зачет	

Форма обучения – заочная.

№	Наименование раздела дисциплины	ме ст	Количество часов по видам учебных занятий и работы обучающегося	Формы промежуточной
---	---------------------------------	----------	---	---------------------

			Л	ЛР	ПЗ	КоП	КРП	СР	Контроль	аттестации, текущего контроля успеваемости
1	Разработка дисциплинарных информационных моделей строительного объекта	5			2	2				<i>Домашняя работа, р.1-5, контрольное задание по КоП р.1-2, Контрольная работа р.1-5</i>
2	Решение задач проектирования на основе информационных моделей строительного объекта	5				2		93	9	
3	Сборка сводной информационной модели. Облачные сервисы.	5								
4	Экспертиза модели.	5								
5	Передача информационной модели «как запроектировано».	5								
	Итого:	5			2	4		93	9	<i>зачет</i>

4. Содержание дисциплины, структурированное по видам учебных занятий и разделам

При проведении аудиторных учебных занятий предусмотрено проведение текущего контроля успеваемости:

- В рамках компьютерного практикума предусмотрено контрольное задание компьютерного практикума.
- В рамках практических занятий предусмотрено выполнение обучающимися контрольной работы.

4.1 Лекции

Форма обучения - очная

№	Наименование раздела дисциплины	Тема и содержание лекций
1	Разработка дисциплинарных информационных моделей строительного объекта	Требования к информационной модели строительного объекта Декомпозиция информационной модели на дисциплинарные информационные модели Выполнение требований технического задания в компонентах информационной модели. Инструменты координации и контроля результатов разработки дисциплинарных моделей.
2	Решение задач проектирования на основе информационных моделей строительного объекта	Взаимодействие специалистов разных разделов проекта в процессе выполнения проекта Принятие решений на основе информационной модели. Инвариантное проектирование и мультикритериальный анализ проектных решений на основе информационной модели.
3	Сборка сводной информационной модели. Облачные сервисы.	Методы сборки сводной информационной модели Особенности используемых программных средств информационного моделирования. Облачные сервисы проектирования Координация и контроль

		информационной модели в облаке Разработка проектов с применением облачных технологий.
4	Экспертиза модели.	Требования экспертизы к информационной модели. Особенности проектирования информационной модели. Соответствие атрибутивной информации модели требуемым атрибутам экспертизы. Контроль выполнения требований экспертизы. Внутренняя экспертиза информационной модели в организации.
5	Передача информационной модели «как запроектировано».	Организация процесса передачи и контроля целостности проектной информационной модели Порядок внесения изменений и фиксация изменений.

Форма обучения – очно-заочная

№	Наименование раздела дисциплины	Тема и содержание лекций
1	Разработка дисциплинарных информационных моделей строительного объекта	Требования к информационной модели строительного объекта Декомпозиция информационной модели на дисциплинарные информационные модели Выполнение требований технического задания в компонентах информационной модели. Инструменты координации и контроля результатов разработки дисциплинарных моделей.

4.2 Лабораторные работы

Не предусмотрены

4.3 Практические занятия

Форма обучения - очная

№	Наименование раздела дисциплины	Тема и содержание занятия
1	Разработка дисциплинарных информационных моделей строительного объекта	Обеспечение выполнения требований к информационной модели при разработке проекта Анализ технического задания Определение состава дисциплинарных моделей в соответствии с техническим заданием. Мероприятия по контролю результатов разработки информационной модели Мероприятия по координации разработки информационной модели разными участниками.
2	Решение задач проектирования на основе информационных моделей строительного объекта	Принятие проектных решений на основе данных смежных дисциплинарных моделей. Оценка влияния принимаемых проектных решений на смежные дисциплинарные модели.
3	Сборка сводной информационной модели. Облачные сервисы.	Сборка сводной информационной модели. Использование облачных сервисов информационного моделирования. Виды и возможности облачных решений.
4	Экспертиза модели.	Инструменты экспертных проверок информационной модели Возможности настройки проверок под производственные требования Осуществление экспертных проверок по заданным требованиям

5	Передача информационной модели «как запроектировано».	Передача информационной модели на этап строительства Выполнение требований по передаче информационной модели
---	---	---

Форма обучения – очно-заочная

№	Наименование раздела дисциплины	Тема и содержание занятия
1	Разработка дисциплинарных информационных моделей строительного объекта	Обеспечение выполнения требований к информационной модели при разработке проекта Анализ технического задания Определение состава дисциплинарных моделей в соответствии с техническим заданием. Мероприятия по контролю результатов разработки информационной модели Мероприятия по координации разработки информационной модели разными участниками.
2	Решение задач проектирования на основе информационных моделей строительного объекта	Принятие проектных решений на основе данных смежных дисциплинарных моделей. Оценка влияния принимаемых проектных решений на смежные дисциплинарные модели.
3	Сборка сводной информационной модели. Облачные сервисы.	Сборка сводной информационной модели. Использование облачных сервисов информационного моделирования. Виды и возможности облачных решений.
4	Экспертиза модели.	Инструменты экспертных проверок информационной модели Возможности настройки проверок под производственные требования Осуществление экспертных проверок по заданным требованиям

Форма обучения – заочная

№	Наименование раздела дисциплины	Тема и содержание занятия
1	Разработка дисциплинарных информационных моделей строительного объекта	Обеспечение выполнения требований к информационной модели при разработке проекта Анализ технического задания Определение состава дисциплинарных моделей в соответствии с техническим заданием. Мероприятия по контролю результатов разработки информационной модели Мероприятия по координации разработки информационной модели разными участниками.

4.4 Компьютерные практикумы

Форма обучения - очная

№	Наименование раздела дисциплины	Тема и содержание компьютерного практикума
1	Разработка дисциплинарных информационных моделей строительного объекта	Разработка информационной модели объекта капитального строительства. Выбор моделируемого объекта. Создание информационной модели объекта капитального строительства. Проверка модели на коллизии. Формирование разделов технической документации.

2	Решение задач проектирования на основе информационных моделей строительного объекта	Взаимодействие специалистов разных разделов проекта в процессе выполнения проекта Принятие решений на основе информационной модели.
---	---	---

Форма обучения – очно-заочная

№	Наименование раздела дисциплины	Тема и содержание компьютерного практикума
1	Разработка дисциплинарных информационных моделей строительного объекта	Разработка информационной модели объекта капитального строительства. Выбор моделируемого объекта. Создание информационной модели объекта капитального строительства. Проверка модели на коллизии.
2	Решение задач проектирования на основе информационных моделей строительного объекта	Взаимодействие специалистов разных разделов проекта в процессе выполнения проекта.

Форма обучения – заочная

№	Наименование раздела дисциплины	Тема и содержание компьютерного практикума
1	Разработка дисциплинарных информационных моделей строительного объекта	Разработка информационной модели объекта капитального строительства.
2	Решение задач проектирования на основе информационных моделей строительного объекта	Взаимодействие специалистов разных разделов проекта в процессе выполнения проекта.

4.5 Групповые и индивидуальные консультации по курсовым работам (курсовым проектам)
Не предусмотрено учебным планом

4.6 Самостоятельная работа обучающегося в период теоретического обучения

Самостоятельная работа обучающегося в период теоретического обучения включает в себя:

- самостоятельную подготовку к учебным занятиям, включая подготовку к аудиторным формам текущего контроля успеваемости;
- выполнение домашней работы.

В таблице указаны темы для самостоятельного изучения обучающимся:

Форма обучения - очная

№	Наименование раздела дисциплины	Темы для самостоятельного изучения
1	Разработка дисциплинарных информационных моделей строительного объекта	Дисциплинарные информационные модели строительного объекта. Нормативно-техническое и нормативно-правовое регулирование в проектировании.
2	Решение задач проектирования на	Бизнес-процессы проектной стадии жизненного

	основе информационных моделей строительного объекта	цикла строительного объекта. Нормативно-техническое и нормативно-правовое регулирование в проектировании с использованием технологий информационного моделирования.
3	Сборка сводной информационной модели. Облачные сервисы.	Нормативно-техническое регулирование в области интероперабельности и доставке информации в информационном моделировании строительных объектов. Облачные сервисы информационного моделирования.
4	Экспертиза модели.	Нормативно-техническое и нормативно-правовое регулирование экспертизы проектов, выполненных с использованием технологий информационного моделирования. Общие и дисциплинарные требования экспертизы к информационной модели.
5	Передача информационной модели «как запроектировано».	Жизненный цикл строительного объекта – организация передачи моделей между этапами цикла. Нормативно-техническое и нормативно-правовое регулирование при передаче проекта на стадию строительства.

Форма обучения – очно-заочная

№	Наименование раздела дисциплины	Темы для самостоятельного изучения
1	Разработка дисциплинарных информационных моделей строительного объекта	Требования к информационной модели строительного объекта Декомпозиция информационной модели на дисциплинарные информационные модели Выполнение требований технического задания в компонентах информационной модели. Инструменты координации и контроля результатов разработки дисциплинарных моделей. Дисциплинарные информационные модели строительного объекта. Нормативно-техническое и нормативно-правовое регулирование в проектировании.
2	Решение задач проектирования на основе информационных моделей строительного объекта	Взаимодействие специалистов разных разделов проекта в процессе выполнения проекта Принятие решений на основе информационной модели. Инвариантное проектирование и мультикритериальный анализ проектных решений на основе информационной модели. Бизнес-процессы проектной стадии жизненного цикла строительного объекта. Нормативно-техническое и нормативно-правовое регулирование в проектировании с использованием технологий информационного моделирования.
3	Сборка сводной информационной модели. Облачные сервисы.	Методы сборки сводной информационной модели Особенности используемых программных средств информационного моделирования. Облачные сервисы проектирования Координация и контроль информационной модели в облаке Разработка проектов с применением облачных технологий. Нормативно-техническое регулирование в области интероперабельности и доставке информации в информационном моделировании строительных объектов. Облачные сервисы информационного моделирования.
4	Экспертиза модели.	Требования экспертизы к информационной модели. Особенности проектирования информационной модели. Соответствие атрибутивной информации модели требуемым атрибутам экспертизы. Контроль выполнения требований экспертизы.

		Внутренняя экспертиза информационной модели в организации. Нормативно-техническое и нормативно-правовое регулирование экспертизы проектов, выполненных с использованием технологий информационного моделирования. Общие и дисциплинарные требования экспертизы к информационной модели.
5	Передача информационной модели «как запроектировано».	Организация процесса передачи и контроля целостности проектной информационной модели Порядок внесения изменений и фиксация изменений. Жизненный цикл строительного объекта – организация передачи моделей между этапами цикла. Нормативно-техническое и нормативно-правовое регулирование при передаче проекта на стадию строительства.

Форма обучения – заочная

№	Наименование раздела дисциплины	Темы для самостоятельного изучения
1	Разработка дисциплинарных информационных моделей строительного объекта	Требования к информационной модели строительного объекта Декомпозиция информационной модели на дисциплинарные информационные модели Выполнение требований технического задания в компонентах информационной модели. Инструменты координации и контроля результатов разработки дисциплинарных моделей. Дисциплинарные информационные модели строительного объекта. Нормативно-техническое и нормативно-правовое регулирование в проектировании.
2	Решение задач проектирования на основе информационных моделей строительного объекта	Взаимодействие специалистов разных разделов проекта в процессе выполнения проекта Принятие решений на основе информационной модели. Инвариантное проектирование и мультикритериальный анализ проектных решений на основе информационной модели. Бизнес-процессы проектной стадии жизненного цикла строительного объекта. Нормативно-техническое и нормативно-правовое регулирование в проектировании с использованием технологий информационного моделирования. Принятие проектных решений на основе данных смежных дисциплинарных моделей. Оценка влияния принимаемых проектных решений на смежные дисциплинарные модели.
3	Сборка сводной информационной модели. Облачные сервисы.	Методы сборки сводной информационной модели Особенности используемых программных средств информационного моделирования. Облачные сервисы проектирования Координация и контроль информационной модели в облаке Разработка проектов с применением облачных технологий. Нормативно-техническое регулирование в области интероперабельности и доставке информации в информационном моделировании строительных объектов. Облачные сервисы информационного моделирования. Сборка сводной информационной модели. Использование облачных сервисов информационного моделирования. Виды и возможности облачных решений.
4	Экспертиза модели.	Требования экспертизы к информационной модели. Особенности проектирования информационной модели. Соответствие атрибутивной информации модели требуемым атрибутам экспертизы. Контроль выполнения требований экспертизы. Внутренняя экспертиза информационной модели в организации. Нормативно-техническое и нормативно-правовое регулирование

		экспертизы проектов, выполненных с использованием технологий информационного моделирования. Общие и дисциплинарные требования экспертизы к информационной модели. Инструменты экспертных проверок информационной модели Возможности настройки проверок под производственные требования Осуществление экспертных проверок по заданным требованиям
5	Передача информационной модели «как запроектировано».	Организация процесса передачи и контроля целостности проектной информационной модели Порядок внесения изменений и фиксация изменений. Жизненный цикл строительного объекта – организация передачи моделей между этапами цикла. Нормативно-техническое и нормативно-правовое регулирование при передаче проекта на стадию строительства. Передача информационной модели на этап строительства Выполнение требований по передаче информационной модели

4.7 Самостоятельная работа обучающегося и контактная работа обучающегося с преподавателем в период промежуточной аттестации

Работа обучающегося в период промежуточной аттестации включает в себя подготовку к формам промежуточной аттестации (зачету), а также саму промежуточную аттестацию.

5. Оценочные материалы по дисциплине

Фонд оценочных средств по дисциплине приведён в Приложении 1 к рабочей программе дисциплины.

Оценочные средства для проведения промежуточной аттестации, а также текущего контроля по дисциплине хранятся на кафедре (структурном подразделении), ответственной за преподавание данной дисциплины.

6. Учебно-методическое и материально-техническое обеспечение дисциплины

Основные принципы осуществления учебной работы обучающихся изложены в локальных нормативных актах, определяющих порядок организации контактной работы и порядок самостоятельной работы обучающихся. Организация учебной работы обучающихся на аудиторных учебных занятиях осуществляется в соответствии с п. 3.

6.1 Перечень учебных изданий и учебно-методических материалов для освоения дисциплины

Для освоения дисциплины обучающийся может использовать учебные издания и учебно-методические материалы, имеющиеся в научно-технической библиотеке НИУ МГСУ и/или размещённые в Электронных библиотечных системах.

Актуальный перечень учебных изданий и учебно-методических материалов представлен в Приложении 2 к рабочей программе дисциплины.

6.2 Перечень профессиональных баз данных и информационных справочных систем

При осуществлении образовательного процесса по дисциплине используются профессиональные базы данных и информационных справочных систем, перечень которых указан в Приложении 3 к рабочей программе дисциплины.

6.3 Перечень материально-технического, программного обеспечения освоения дисциплины

Учебные занятия по дисциплине проводятся в помещениях, оснащенных соответствующим оборудованием и программным обеспечением.

Перечень материально-технического и программного обеспечения дисциплины приведен в Приложении 4 к рабочей программе дисциплины.

Шифр	Наименование дисциплины
Б1.В.ДВ.01.02	Технологии информационного моделирования на этапе проектирования объекта капитального строительства

Код направления подготовки / специальности	08.03.01
Направление подготовки / специальность	Строительство
Наименование ОПОП (направленность / профиль)	Промышленное и гражданское строительство
Год начала реализации ОПОП	2023
Уровень образования	бакалавриат
Форма обучения	Очная, очно-заочная, заочная
Год разработки/обновления	2023

ФОНД ОЦЕНОЧНЫХ СРЕДСТВ

1. Описание показателей и критериев оценивания компетенций, описание шкал оценивания

Оценивание формирования компетенций производится на основе показателей оценивания, указанных в п.2. рабочей программы и в п.1.1 ФОС.

Связь компетенций, индикаторов достижения компетенций и показателей оценивания приведена в п.2 рабочей программы.

1.1. Описание формирования и контроля показателей оценивания

Оценивание уровня освоения обучающимся компетенций осуществляется с помощью форм промежуточной аттестации и текущего контроля. Формы промежуточной аттестации и текущего контроля успеваемости по дисциплине, с помощью которых производится оценивание, указаны в учебном плане и в п.3 рабочей программы.

В таблице приведена информация о формировании результатов обучения по дисциплине разделами дисциплины, а также о контроле показателей оценивания компетенций формами оценивания.

Наименование показателя оценивания (результата обучения по дисциплине)	Номера разделов дисциплины	Формы оценивания (формы промежуточной аттестации, текущего контроля успеваемости)
Знает основные структурные элементы информационной модели объектов капитального строительства.	1	<i>домашняя работа, контрольное задание по КоП, контрольная работа, зачет</i>

Имеет навыки (начального уровня) выбора программного обеспечения для разработки и проверку на коллизии элементов информационной модели строительного объекта	1	<i>домашняя работа, контрольное задание по КоП, контрольная работа, зачет</i>
Имеет навыки (начального уровня) разработки и использования структурных элементов информационной модели объекта капитального строительства	1	<i>домашняя работа, контрольное задание по КоП, контрольная работа, зачет</i>
Знает методы и средства формирования разделов технической документации на основе информационной модели на базе средств прикладного программного обеспечения	1, 2, 3	<i>домашняя работа, контрольная работа, зачет</i>
Имеет навыки (начального уровня) использования методов и средств формирования документации на основе информационной модели на базе средств прикладного программного обеспечения	1, 2, 3	<i>домашняя работа, контрольная работа, зачет</i>
Имеет навыки (начального уровня) разработки и использования разделов технической документации информационной модели на этапах жизненного цикла объекта капитального строительства	1, 2, 3	<i>домашняя работа, контрольная работа, зачет</i>
Знает методы и средства выпуска чертежей на базе информационной модели с использованием средств прикладного программного обеспечения	1, 2, 3	<i>домашняя работа, контрольная работа, зачет</i>
Имеет навыки (начального уровня) использования методов и средств выпуска чертежей на базе информационной модели с использованием средств прикладного программного обеспечения	1, 2, 3	<i>домашняя работа, контрольная работа, зачет</i>
Имеет навыки (начального уровня) работы с прикладным программным обеспечением, используемым в том числе для выпуска чертежей на базе информационной модели на этапах жизненного цикла объекта капитального строительства	1, 2, 3	<i>домашняя работа, контрольная работа, зачет</i>
Знает цель и средства верификации информационной модели объекта капитального строительства.	4, 5	<i>домашняя работа, зачет</i>
Имеет навыки (начального уровня) использования принципов проверки и оценки технических решений на базе информационной модели на базе средств прикладного программного обеспечения	4, 5	<i>домашняя работа, зачет</i>

Имеет навыки (начального уровня) управления процессами информационного моделирования объекта капитального строительства на этапах его жизненного цикла.	4, 5	<i>домашняя работа, зачет</i>
---	------	-------------------------------

1.2. Описание критериев оценивания компетенций и шкалы оценивания

При проведении промежуточной аттестации в форме зачета используется шкала оценивания: «Не зачтено», «Зачтено».

Показателями оценивания являются знания и навыки обучающегося, полученные при изучении дисциплины.

Критериями оценивания достижения показателей являются:

Показатель оценивания	Критерий оценивания
Знания	Знание терминов и определений понятий Знание основных закономерностей и соотношений Полнота ответов на проверочные вопросы Правильность ответов на вопросы Чёткость изложения и интерпретации знаний
Навыки начального уровня	Навыки выбора методик выполнения заданий Навыки выполнения заданий различной сложности Навыки самопроверки. Качество сформированных навыков Навыки анализа результатов выполнения заданий, решения задач Навыки представления результатов решения задач

2. Типовые контрольные задания для оценивания формирования компетенций

2.1. Промежуточная аттестация

2.1.1. Промежуточная аттестация в форме экзамена, дифференцированного зачета (зачета с оценкой), зачета

Форма(ы) промежуточной аттестации:
Зачет в 5 семестре

Перечень типовых примерных вопросов/заданий для проведения зачёта в 5 семестре (очная/очно-заочная/заочная форма обучения):

№	Наименование раздела дисциплины	Типовые вопросы/задания
1	Разработка дисциплинарных информационных моделей строительного объекта	Требования к информационной модели строительного объекта. Понятие «дисциплинарной информационной модели». Методы контроля и координации разработки информационной модели. Нормативно-технические документы, регламентирующие правила разработки информационной модели и дисциплинарных информационных моделей. Требования к техническому заданию на разработку

		информационной модели
2	Решение задач проектирования на основе информационных моделей строительного объекта	Методы принятия проектных решений с использованием информационной модели. Методы обеспечения взаимодействия специалистов разных разделов проекта при проектировании информационной модели.
3	Сборка сводной информационной модели. Облачные сервисы.	Методы сборки сводной информационной модели. Различия в методах работы программных продуктов, привести примеры. Требования к дисциплинарным информационным моделям для осуществления сборки общей информационной модели. Назначение и виды облачных сервисов, привести примеры и проанализировать особенности выборочных сервисов. Возможности облачных сервисов информационного моделирования
4	Экспертиза модели.	Нормативно-технические регламенты для проведения экспертизы проекта с использованием информационного моделирования. Виды экспертных проверок Программные средства, осуществляющие экспертную проверку информационных моделей. Требования к атрибутам для осуществления экспертной проверки информационной модели
5	Передача информационной модели «как запроектировано».	Требования к передаче проектной информационной модели. Правила внесения изменений и фиксация изменений, описать процедуру.

2.1.2. Промежуточная аттестация в форме защиты курсовой работы (курсового проекта)

Не предусмотрена

2.2. Текущий контроль

2.2.1. Перечень форм текущего контроля:

- контрольная работа;
- контрольное задание по КоП;
- домашняя работа

2.2.2. Типовые контрольные задания форм текущего контроля:

контрольная работа

Тема: « Формирование требований заказчика к информационной модели объекта капитального строительства»

Перечень типовой контрольной работы

Сформулировать требования заказчика к информационным моделям реконструируемых зданий для стадии проектирования реконструкции

1 Технические требования

1.1 Общие требования

1.2 Требования к составу цифровых информационных моделей и объемам

моделирования:

– Привести перечень разделов проекта, по которым необходимо разрабатывать ЦИМ. Рекомендованный минимальный состав: АР, КР, ИОС.

– Привести по каждому разделу перечень элементов модели, обязательных для моделирования.

– Задать требования по разделению цифровой модели.

– Задать требования по формированию сводной цифровой модели.

1.3 Требования к уровням проработки элементов моделей

– Привести минимальные требования к уровням проработки элементов модели.

– Исполнители проекта при разработке планов реализации в зависимости от поставленных задач применения технологии информационного моделирования должны сформировать более детальные и уточненные требования к LOD и согласовать их с заказчиком.

1.4 Требования к программному обеспечению

– Задать минимальные требования к программному обеспечению.

1.5 Требования к составу и форматам выдачи результатов проекта

– Задать требования к форматам выдачи результатов.

1.6 Требования к согласованности систем координат

– Цифровые информационные модели должны иметь одинаковые системы координат.

– В проекте должны быть определены базовая точка проекта и точка съемки (пункт государственной геодезической сети).

1.7 Требования к именованию файлов

1.8 Требования к качеству цифровых информационных моделей

2 Организационно-управленческие требования

2.1 Требования к применяемым документам по стандартизации информационного моделирования в строительстве

2.2 Роли и функции участников проекта

– Рекомендуются, как минимум, описать основные функции управляющих информационным моделированием службы технического заказчика и исполнителей.

2.3 Требования к составлению плана реализации проекта

2.4 Требования к процедурам согласования, способам и форматам обмена данными, среде общих данных

2.5 Требования к сохранности и безопасности данных

3 Коммерческо-договорные требования

3.1 Цели и задачи применения информационного моделирования на различных стадиях ЖЦ

3.2 Квалификационные требования к участникам закупки проектных или строительных работ

3.3 Этапы работ и контрольные точки выдачи информации

– В этом разделе должен быть приведен график выдачи промежуточных и конечных результатов информационного моделирования, необходимых заказчику для принятия ключевых решений по проекту.

3.4 Требования к обеспечению юридической значимости информационных моделей

– В этом разделе при необходимости должны указываться требования о заверении файлов информационных моделей и документации усиленными квалифицированными цифровыми подписями. Порядок заверения определяется внутренними регламентами организации заказчика.

3.5 Права владельца и права на использование информации

контрольное задание по КоП

Тема: «Проверка сводной модели на коллизии»

Пример и состав типового задания

В любом проекте Revit есть система отсчета. Положение начала координат проекта находится в базовой точке проекта. Там же находится точка геодезической съемки. Пересечение координационных осей 1 и А, как правило, должно находиться в этой точке. Базовую точку проекта можно увидеть на виде «Площадка». На видах других уровней базовую точку

можно увидеть, включив отображение скрытых элементов. Положение базовой точки проекта определяется в глобальной системе координат Земли при указании географического местоположения точки. По умолчанию в каждом проекте первоначально местоположение определяется как «Площадка текущая».

Когда здание моделируют два специалиста в двух разных файлах RVT, возникает необходимость соединения результатов работы. Это можно сделать копированием элементов одного файла в другой файл-площадку. При этом необходимо выровнять положение частей здания. Такую операцию лучше делать на финальном этапе работы. Если объединение и согласование результатов работы происходит регулярно, то необходимо использовать технологию связанных файлов, когда на первом согласовании выравнивается система отсчета, а затем просто обновляется связь. В частях проекта, которые будут соединяться, должна быть организована согласованная система плоскостей уровня. Для выравнивания системы отсчета устанавливается местоположение здания в основном файле-площадке, а затем местоположение передается в связанный файл. Файл-площадка может быть предназначен исключительно для объединения частей проекта. В этом случае он не используется для работы с частью модели здания.

1. Создать «Проект1». Установить четыре плоскости уровня. Расстояние между ними задать по 4000. На виде «Уровень1» включить отображение скрытых элементов. Построить координационные оси А и Б через 6000, а также координационные оси 1 и 2 через 8000.
2. По координационным осям поставить стены высотой 4000 с выравниванием по середине стены.
3. Установить местоположение проекта
4. Создать «Проект2». Организовать три плоскости уровня через 4000. Построить координационные оси, а по ним — стены второго этажа. Посмотреть местоположение проекта. Сохранить файл.
5. В «Проекте1» связать файл «Проект2» по общим координатам. Выровнять части проекта. Передать координаты основного проекта в связанный файл: Управление – Координаты – передать координаты – указать «Проект2» – изменить имя площадки связанного файла на «Основная» – ОК. Сохранить новые координаты в связанном файле. Теперь при обновлении связи части проекта будут соединяться правильно.
6. Установить стиль оформления графики связанного файла в соответствии со стилем основного файла. Сделать координационные оси проекта 2 невидимыми.
7. Создать «Проект3». Организовать четыре плоскости уровня через 4000. Построить координационные оси, а по ним — стены третьего этажа. Скопировать стены через буфер Windows в Проект 1. Выровнять третий этаж на плане и по уровню.
8. В Проекте 1 произвести проверку модели на коллизии. Выбрать проверку «Стены со стенами». В протоколе коллизий выделить наименование стены. Посмотреть на модели выделенную стену. Исправить положение стены (поднять низ стены на +500 вверх). Сделать новую проверку на коллизии. Убедитесь, что больше ошибок нет. Удалить связанный файл. Сохранить проект.

Домашняя работа в виде реферата по вопросам

Проверка правильности (корректности) усвоения обучающимися терминов, определений и основных принципов информационного моделирования на этапе проектирования:

Что такое дисциплинарная модель? Виды дисциплинарных моделей?
 Каковы возможности информационного моделирования для принятия проектных решений?
 Каковы роли специалистов в процессе проектирования дисциплинарных моделей?
 Какие методы сборки сводной информационной модели Вы знаете?
 Что такое «облачный сервис»? Координация и контроль работ в облачном сервисе?
 Что такое «экспертиза модели»? Методы проведения экспертных проверок?
 Какие этапы жизненного цикла информационной модели выделяют? Что означает статус «как запроектировано»?
 Что такое «проектная информационная модель»?

3. Методические материалы, определяющие процедуры оценивания

Процедура проведения промежуточной аттестации и текущего контроля успеваемости регламентируется локальным нормативным актом, определяющим порядок осуществления текущего контроля успеваемости и промежуточной аттестации обучающихся.

3.1. Процедура оценивания при проведении промежуточной аттестации обучающихся по дисциплине в форме экзамена и/или дифференцированного зачета (зачета с оценкой)

Промежуточная аттестация по дисциплине в форме экзамена/дифференцированного зачёта (зачета с оценкой) не проводится.

3.2. Процедура оценивания при проведении промежуточной аттестации обучающихся по дисциплине в форме зачета

Промежуточная аттестация по дисциплине в форме зачёта проводится в 5 семестре. Для оценивания знаний и навыков используются критерии и шкала, указанные п.1.2.

Ниже приведены правила оценивания формирования компетенций по показателю оценивания «Знания».

Критерий оценивания	Уровень освоения и оценка	
	Не зачтено	Зачтено
Знание терминов и определений, понятий	Не знает термины и определения	Знает термины и определения
Знание основных закономерностей и соотношений.	Не знает основные закономерности и соотношения	Знает основные закономерности и соотношения
Полнота ответов на проверочные вопросы	Не дает полные ответы на вопросы	Дает полные ответы на большинство вопросов
Правильность ответов на вопросы	Не дает правильные ответы на вопросы	Дает правильные ответы на вопросы
Чёткость изложения и интерпретации знаний	Неверно излагает и интерпретирует знания	Грамотно и по существу излагает знания

Ниже приведены правила оценивания формирования компетенций по показателю оценивания «Навыки начального уровня».

Критерий оценивания	Уровень освоения и оценка	
	Не зачтено	Зачтено

Навыки выбора методик выполнения заданий	Не может выбрать методику выполнения заданий	Без затруднений выбирает стандартную методику выполнения заданий
Навыки выполнения заданий различной сложности	Не имеет навыков выполнения учебных заданий	Имеет навыки выполнения только стандартных учебных заданий
Навыки самопроверки. Качество сформированных навыков	Допускает грубые ошибки при выполнении заданий, нарушающие логику решения задач	Не допускает ошибок при выполнении заданий
Навыки анализа результатов выполнения заданий, решения задач	Делает некорректные выводы	Самостоятельно анализирует результаты выполнения заданий
Навыки представления результатов решения задач	Не может проиллюстрировать решение задачи поясняющими схемами, рисунками	Выполняет поясняющие рисунки и схемы верно и аккуратно

3.3. Процедура оценивания при проведении промежуточной аттестации обучающихся по дисциплине в форме защиты курсовой работы (курсового проекта)
Промежуточная аттестация по дисциплине в форме защиты курсовой работы/курсового проекта не проводится.

Приложение 2 к рабочей программе

Шифр	Наименование дисциплины
Б1.В.ДВ.01.02	Технологии информационного моделирования на этапе проектирования объекта капитального строительства

Код направления подготовки / специальности	08.03.01
Направление подготовки / специальность	Строительство
Наименование ОПОП (направленность / профиль)	Промышленное и гражданское строительство
Год начала реализации ОПОП	2023
Уровень образования	бакалавриат
Форма обучения	Очная, очно-заочная, заочная
Год разработки/обновления	2023

Перечень учебных изданий и учебно-методических материалов

Электронные учебные издания в электронно-библиотечных системах (ЭБС):

№ п/п	Автор, название, место издания, год издания, количество страниц	Ссылка на учебное издание в ЭБС
1	Игнатова, Е. В. Технологии информационного моделирования зданий : учебно-методическое пособие / Е. В. Игнатова, Л. А. Шилова, А. Е. Давыдов ; Нац. исследоват. Моск. гос. строит. ун-т. - Москва : МИСИ-МГСУ, 2019. - (Информатика). - ISBN 978-5-7264-2017-2 (сетевое). - ISBN 978-5-7264-2016-5 (локальное)	http://lib-04.gic.mgsu.ru/lib/2019/172.pdf .
2	Игнатова, Е. В. Технологии информационного моделирования : учебно-методическое пособие / Е. В. Игнатова, Н. В. Князева ; [рец. : А. В. Гинзбург, С. Т. Кожевникова] ; Нац. исследоват. Моск. гос. строит. ун-т, каф. информационных систем, технологий и автоматизации в строительстве. - Москва : Изд-во МИСИ-МГСУ, 2021. - (Информатика). Загл. с титул. экрана. - Загл. с этикетки диска. - ISBN 978-5-7264-2947-2 (сетевое). - ISBN 978-5-7264-2948-9 (локальное)	http://lib-04.gic.mgsu.ru/lib/2021/44.pdf .
3	Суркова, Л. Е. Технологии информационного моделирования зданий в инвестиционно-строительной деятельности : учебно-методическое пособие / Л. Е. Суркова. — Москва : МИСИ – МГСУ, 2021. — 56 с. — ISBN 978-5-7264-2923-6.	https://e.lanbook.com/book/249002

Перечень учебно-методических материалов в НТБ НИУ МГСУ:

№ п/п	Автор, название, место издания, издательство, год издания, количество страниц
1	Информационное моделирование на этапе проектирования : методические указания к практическим занятиям и самостоятельной работе для обучающихся по направлению подготовки 08.04.01 Строительство / Нац. исследоват. Моск. гос. строит. ун-т, каф. информационных систем, технологий и автоматизации в строительстве ; сост.: Е. В. Игнатова, А. Е. Давыдов ; [рец. А.В. Гинзбург]. - Москва : Изд-во МИСИ-МГСУ, 2021. - Электрон. текстовые дан. (0,4 Мб). - (Строительство). - URL: http://lib-04.gic.mgsu.ru/lib/metod2021/92.pdf .

Приложение 3 к рабочей программе

Шифр	Наименование дисциплины
Б1.В.ДВ.01.02	Технологии информационного моделирования на этапе проектирования объекта капитального строительства

Код направления подготовки / специальности	08.03.01
Направление подготовки / специальность	Строительство
Наименование ОПОП (направленность / профиль)	Промышленное и гражданское строительство
Год начала реализации ОПОП	2023
Уровень образования	бакалавриат
Форма обучения	Очная, очно-заочная, заочная
Год разработки/обновления	2023

Перечень профессиональных баз данных и информационных справочных систем

Наименование	Электронный адрес ресурса
«Российское образование» - федеральный портал	http://www.edu.ru/index.php
Научная электронная библиотека	http://elibrary.ru/defaultx.asp?
Электронная библиотечная система IPRbooks	http://www.iprbookshop.ru/
Федеральная университетская компьютерная сеть России	http://www.runnet.ru/
Информационная система "Единое окно доступа к образовательным ресурсам"	http://window.edu.ru/
Научно-технический журнал по строительству и архитектуре «Вестник МГСУ»	http://www.vestnikmgsu.ru/
Научно-техническая библиотека НИУ МГСУ	http://www.mgsu.ru/resources/Biblioteka/

Приложение 4 к рабочей программе

Шифр	Наименование дисциплины
Б1.В.ДВ.01.02	Технологии информационного моделирования на этапе проектирования объекта капитального строительства

Код направления подготовки / специальности	08.03.01
Направление подготовки / специальность	Строительство
Наименование ОПОП (направленность / профиль)	Промышленное и гражданское строительство
Год начала реализации ОПОП	2023
Уровень образования	бакалавриат
Форма обучения	Очная, очно-заочная, заочная
Год разработки/обновления	2023

Материально-техническое и программное обеспечение дисциплины

Наименование специальных помещений и помещений для самостоятельной работы	Оснащенность специальных помещений и помещений для самостоятельной работы	Перечень лицензионного программного обеспечения. Реквизиты подтверждающего документа
Учебные аудитории для проведения учебных занятий, текущего контроля и промежуточной аттестации Ауд. 213 УЛК	Экран проекционный(Projecta Elpro E1) Системный блок RDW Computers Office 100 (27 шт.)	7-zip (Свободно распространяемое ПО на условиях открытой лицензии) Adobe Acrobat Reader [11] (ПО предоставляется бесплатно на условиях OpLic) Adobe Flash Player (ПО предоставляется бесплатно на условиях OpLic) Allplan [>19;25] (Соглашение с Allbau Software GmbH от 01.07.2019) ArhciCAD [21] (Б\Д; Веб-кабинет или подписка; OpenLicense) AutoCAD [2020] (Б\Д; Веб-кабинет или подписка; OpenLicense) Autodesk 3ds Max [2018] (Б\Д; Вебкабинет или подписка; OpenLicense) Autodesk InfraWorks [2020] (Б\Д; Вебкабинет или подписка; OpenLicense) Autodesk Revit [2020] (Б\Д; Веб-кабинет или подписка; OpenLicense) Code::Blocks (ПО предоставляется бесплатно на условиях OpLic) Dia (ПО предоставляется бесплатно на условиях OpLic) DOSBox (ПО предоставляется бесплатно на условиях OpLic) Dynamips (ПО предоставляется бесплатно на условиях OpLic) Git (ПО предоставляется бесплатно на условиях OpLic) GNS3 (ПО предоставляется бесплатно на условиях OpLic) Google Chrome (ПО предоставляется бесплатно на условиях OpLic) GVim (ПО предоставляется бесплатно на условиях OpLic) K-Lite Codec Pack (ПО предоставляется бесплатно на условиях OpLic) LibreOffice (ПО предоставляется бесплатно на условиях OpLic) MinGW (ПО предоставляется бесплатно на условиях OpLic) Mozilla Firefox (ПО предоставляется бесплатно на условиях OpLic) MS Access [2013;Im] (OpenLicense; Подписка Azure Dev Tools; Б\Д; Вебкабинет)

		<p>MS ProjectPro [2013;ImX] (OpenLicense; Подписка Azure Dev Tools; Б\Д; Веб-кабинет) MS VisioPro [2013;ADT] (OpenLicense; Подписка Azure Dev Tools; Б\Д; Веб-кабинет) Nmap (ПО предоставляется бесплатно на условиях OpLic) Oracle SQL Developer (ПО предоставляется бесплатно на условиях OpLic) Oracle VirtualBox [6] (ПО предоставляется бесплатно на условиях OpLic) Pilot-ICE [19] (ООО ""АСКОН - Системы проектирования"", договор №б\н от 01.07.2019) QB64 (ПО предоставляется бесплатно на условиях OpLic) QT5 Toolkit (ПО предоставляется бесплатно на условиях OpLic) Renga Architecture [19] (ООО ""АСКОН - Системы проектирования"", договор №б\н от 01.07.2019) Renga Structure [19] (ООО ""АСКОН - Системы проектирования"", договор №б\н от 01.07.2019) SumatraPDF (ПО предоставляется бесплатно на условиях OpLic) Visual Studio Pro [2013; ADT] (OpenLicense; Подписка Azure Dev Tools; Б\Д; Веб-кабинет) WinPro 7 [ADT] (OpenLicense; Подписка Azure Dev Tools; Б\Д; Веб-кабинет) Wireshark (ПО предоставляется бесплатно на условиях OpLic)</p>
<p>Учебные аудитории для проведения учебных занятий, текущего контроля и промежуточной аттестации</p>	<p>Компьютер /Тип№ 3 (12 шт.) Учебно-лабораторный стенд ""Локальные компьютерные сети LAN-CISCO-C"" Модель: LAN (3 шт.) Экран проекционный(Projecta Elpro El)</p>	<p>7-zip (Свободно распространяемое ПО на условиях открытой лицензии) Adobe Acrobat Reader [11] (ПО предоставляется бесплатно на условиях OpLic) Adobe Flash Player (ПО предоставляется бесплатно на условиях OpLic) Allplan [>19;25] (Соглашение с Allbau Software GmbH от 01.07.2019) ArhciCAD [21] (Б\Д; Веб-кабинет или подписка; OpenLicense) AutoCAD [2018] (Б\Д; Веб-кабинет или подписка; OpenLicense) Autodesk 3ds Max [2018] (Б\Д; Веб-кабинет или подписка; OpenLicense) Autodesk Revit [2018] (Б\Д; Веб-кабинет или подписка; OpenLicense) Code::Blocks (ПО предоставляется бесплатно на условиях OpLic) Dia (ПО предоставляется бесплатно на условиях OpLic) DOSBox (ПО предоставляется бесплатно на условиях OpLic) Dynamips (ПО предоставляется бесплатно на условиях OpLic) Git (ПО предоставляется бесплатно на условиях OpLic) GNS3 (ПО предоставляется бесплатно на условиях OpLic) Google Chrome (ПО предоставляется бесплатно на условиях OpLic) GVim (ПО предоставляется бесплатно на условиях OpLic) K-Lite Codec Pack (ПО предоставляется бесплатно на условиях OpLic) LibreOffice (ПО предоставляется бесплатно на условиях OpLic) MinGW (ПО предоставляется бесплатно на условиях OpLic) Mozilla Firefox (ПО предоставляется бесплатно на условиях OpLic) MS Access [2013;Im] (OpenLicense; Подписка Azure Dev Tools; Б\Д; Веб-кабинет) MS ProjectPro [2013;ImX] (OpenLicense; Подписка Azure Dev Tools; Б\Д; Веб-кабинет) MS VisioPro [2013;ADT] (OpenLicense; Подписка Azure Dev Tools; Б\Д; Веб-кабинет) Nmap (ПО предоставляется бесплатно на условиях OpLic) Oracle SQL Developer (ПО предоставляется бесплатно на условиях OpLic) Oracle VirtualBox [6] (ПО</p>

		<p>предоставляется бесплатно на условиях OpLic) Pilot-ICE [19] (ООО ""АСКОН - Системы проектирования"", договор №бн от 01.07.2019) QB64 (ПО предоставляется бесплатно на условиях OpLic) QT5 Toolkit (ПО предоставляется бесплатно на условиях OpLic) Renga Architecture [19] (ООО ""АСКОН - Системы проектирования"", договор №бн от 01.07.2019) Renga Structure [19] (ООО ""АСКОН - Системы проектирования"", договор №бн от 01.07.2019) SumatraPDF (ПО предоставляется бесплатно на условиях OpLic) Visual Studio Pro [2013; ADT] (OpenLicense; Подписка Azure Dev Tools; БД; Веб-кабинет) WinPro 7 [ADT] (OpenLicense; Подписка Azure Dev Tools; БД; Веб-кабинет) Wireshark (ПО предоставляется бесплатно на условиях OpLic)</p>
<p>Помещение для самостоятельной работы обучающихся</p> <p>Ауд. 41 НТБ на 80 посадочных мест (рабочее место библиотекаря, рабочие места обучающихся)</p>	<p>ИБП GE VH Series VH 700 Источник бесперебойного питания РИП-12 (2 шт.) Компьютер/ТИП №5 (2 шт.) Компьютер Тип № 1 (6 шт.) Контрольно-пусковой блок С2000-КПБ (26 шт.) Монитор / Samsung 21,5" S22C200B (80 шт.) Плоттер / HP DJ T770 Прибор приемно-контрольный С2000-АСПТ (2 шт.) Принтер / HP LaserJet P2015 DN Принтер /Тип № 4 н/т Принтер HP LJ Pro 400 M401dn Системный блок / Kraftway Credo тип 4 (79 шт.) Электронное табло 2000*950</p>	<p>Adobe Acrobat Reader DC (ПО предоставляется бесплатно на условиях OpLic) Adobe Flash Player (ПО предоставляется бесплатно на условиях OpLic) АРМ Civil Engineering (Договор № 109/9.13_АО НИУ от 09.12.13 (НИУ-13)) ArcGIS Desktop (Договор передачи с ЕСПИ СНГ 31 лицензии от 27.01.2016) ArhсiCAD [22] (БД; Веб-кабинет или подписка; OpenLicense) AutoCAD [2018] (БД; Веб-кабинет или подписка; OpenLicense) AutoCAD [2020] (БД; Веб-кабинет или подписка; OpenLicense) Autodesk Revit [2018] (БД; Веб-кабинет или подписка; OpenLicense) Autodesk Revit [2020] (БД; Веб-кабинет или подписка; OpenLicense) CorelDRAW [GSX5;55] (Договор № 292/10.11- АО НИУ от 28.11.2011 (НИУ-11)) eLearnBrowser [1.3] (Договор ГМЛ-Л-16/03-846 от 30.03.2016) Google Chrome (ПО предоставляется бесплатно на условиях OpLic) Lazarus (ПО предоставляется бесплатно на условиях OpLic) Mathcad [Edu.Prime;3;30] (Договор №109/9.13_АО НИУ от 09.12.13 (НИУ-13)) Mathworks Matlab [R2008a;100] (Договор 089/08-ОК(ИОП) от 24.10.2008) Mozilla Firefox (ПО предоставляется бесплатно на условиях OpLic) MS Access [2013;Im] (OpenLicense; Подписка Azure Dev Tools; БД; Веб-кабинет) MS ProjectPro [2013;ImX] (OpenLicense; Подписка Azure Dev Tools; БД; Веб-кабинет) MS VisioPro [2013;ADT] (OpenLicense; Подписка Azure Dev Tools; БД; Веб-кабинет)</p>

		<p>MS Visual FoxPro [ADT] (OpenLicense; Подписка Azure Dev Tools; БД; Веб-кабинет)</p> <p>nanoCAD СПДС Стройплощадка (Договор бесплатной передачи / партнерство)</p> <p>PascalABC [3.2.0.1311] (ПО предоставляется бесплатно на условиях OpLic)</p> <p>Visual Studio Ent [2015;Imx] (OpenLicense; Подписка Azure Dev Tools; БД; Веб-кабинет)</p> <p>Visual Studio Expr [2008;ImX] (OpenLicense; Подписка Azure Dev Tools; БД; Веб-кабинет)</p> <p>WinPro 7 [ADT] (OpenLicense; Подписка Azure Dev Tools; БД; Веб-кабинет)</p> <p>Компас-3D V14 АЕС (Договор № 109/9.13_АО НИУ от 09.12.13 (НИУ-13))</p> <p>ПК ЛИРА-САПР [2013] (Договор № 109/9.13_АО НИУ от 09.12.13 (НИУ-13))</p>
<p>Помещение для самостоятельной работы обучающихся</p> <p>Ауд. 59 НТБ</p> <p>на 5 посадочных мест, оборудованных компьютерами (рабочее место библиотекаря, рабочие места обучающихся, рабочее место для лиц с ограниченными возможностями здоровья)</p> <p>Читальный зал на 52 посадочных места</p>	<p>Компьютер / ТИП №5 (4 шт.)</p> <p>Монитор Acer 17" AL1717 (4 шт.)</p> <p>Монитор Samsung 24" S24C450B</p> <p>Системный блок Kraftway Credo KC36 2007 (4 шт.)</p> <p>Системный блок Kraftway Credo KC43 с KSS тип3</p> <p>Принтер/HP LaserJet P2015 DN</p> <p>Аудиторный стол для инвалидов-колясочников</p> <p>Видеоувеличитель /Optelec ClearNote</p> <p>Джойстик компьютерный беспроводной</p> <p>Клавиатура Clevy с большими кнопками и накладкой (беспроводная)</p> <p>Кнопка компьютерная выносная малая</p> <p>Кнопка компьютерная выносная малая (2 шт.)</p>	<p>Google Chrome (ПО предоставляется бесплатно на условиях OpLic (не требуется))</p> <p>Adobe Acrobat Reader DC (ПО предоставляется бесплатно на условиях OpLic (не требуется))</p> <p>eLearnBrowser [1.3] (Договор ГМЛ-Л-16/03-846 от 30.03.2016)</p> <p>Mozilla Firefox (ПО предоставляется бесплатно на условиях OpLic (лицензия не требуется))</p> <p>MS OfficeStd [2010; 300] (Договор № 162/10 - АО НИУ от 18.11.2010 (НИУ-10))</p> <p>Adobe Acrobat Reader [11] (ПО предоставляется бесплатно на условиях OpLic (лицензия не требуется))</p> <p>K-Lite Codec Pack (ПО предоставляется бесплатно на условиях OpLic (лицензия не требуется))</p>
<p>Помещение для самостоятельной работы обучающихся</p> <p>Ауд. 84 НТБ</p> <p>На 5 посадочных мест, оборудованных компьютерами (рабочее место библиотекаря, рабочие места обучающихся)</p> <p>Читальный зал на 52 посадочных места</p>	<p>Монитор Acer 17" AL1717 (5 шт.)</p> <p>Системный блок Kraftway KW17 2010 (5 шт.)</p>	<p>AutoCAD [2020] (БД; Веб-кабинет или подписка; OpenLicense)</p> <p>Eurosoft STARK [201W;20] (Договор № 089/08-ОК(ИОП) от 24.10.2008)</p> <p>MS OfficeStd [2010; 300] (Договор № 162/10 - АО НИУ от 18.11.2010 (НИУ-10))</p> <p>nanoCAD СПДС Конструкции (Договор бесплатной передачи / партнерство)</p> <p>WinPro 7 [ADT] (OpenLicense; Подписка Azure Dev Tools; БД; Веб-кабинет)</p> <p>ПК ЛИРА-САПР [2013R5] (ПО предоставляется бесплатно на условиях OpLic (лицензия не требуется))</p>

Федеральное государственное бюджетное образовательное учреждение высшего образования
«НАЦИОНАЛЬНЫЙ ИССЛЕДОВАТЕЛЬСКИЙ МОСКОВСКИЙ ГОСУДАРСТВЕННЫЙ
СТРОИТЕЛЬНЫЙ УНИВЕРСИТЕТ»

РАБОЧАЯ ПРОГРАММА

Шифр	Наименование дисциплины
Б1.В.ДВ.01.03	Основы аддитивных технологий

Код направления подготовки / специальности	08.03.01
Направление подготовки / специальность	Строительство
Наименование ОПОП (направленность / профиль)	Промышленное и гражданское строительство
Год начала реализации ОПОП	2023
Уровень образования	Бакалавриат
Форма обучения	Очная, очно-заочная, заочная
Год разработки/обновления	2023

Разработчики:

должность	ученая степень, ученое звание	ФИО
доцент	к.т.н., доцент	Коротеев Д.Д.
доцент	к.т.н.	Макаров А.Н.

Рабочая программа дисциплины разработана и одобрена кафедрой (структурным подразделением) «Технологии и организация строительного производства».

Рабочая программа утверждена методической комиссией по УГСН, протокол № 11 от «07» июня 2023 г.

1. Цель освоения дисциплины

Целью освоения дисциплины «Основы аддитивных технологий» является углубление уровня освоения компетенций обучающегося в области строительства зданий и сооружений с применением аддитивных технологий.

Программа составлена в соответствии с требованиями Федерального государственного образовательного стандарта высшего образования по направлению подготовки 08.03.01 «Строительство».

Дисциплина относится к части, формируемой участниками образовательных отношений, Блока 1 «Дисциплины (модули)» основной профессиональной образовательной программы «Промышленное и гражданское строительство». Дисциплина является дисциплиной по выбору обучающегося.

2. Перечень планируемых результатов обучения по дисциплине, соотнесенных с планируемыми результатами освоения образовательной программы

Код и наименование компетенции (результат освоения)	Код и наименование индикатора достижения компетенции
ПК-3. Способен проектировать модели сложного изделия, изготавливаемого методами аддитивных технологий	ПК-3.1. Составление требований и проектирование конструкции изделия аддитивного производства на основе технического задания на его разработку

Код и наименование индикатора достижения компетенции	Наименование показателя оценивания (результата обучения по дисциплине)
ПК-3.1. Составление требований и проектирование конструкции изделия аддитивного производства на основе технического задания на его разработку	Знает основные положения по применению аддитивных технологий в строительстве Знает требования к конструкции изделия аддитивного производства для его проектирования Знает технологи 3D-печати строительных конструкций зданий и сооружений Знает требования к организационно-технологическому проектированию строительства объектов с применением аддитивных технологий Знает требования к контролю качества работ при применении аддитивных технологий Имеет навыки (начального уровня) работы с нормативной документацией по аддитивным технологиям Имеет навыки (начального уровня) составления технического задания на разработку изделия аддитивного производства Имеет навыки (начального уровня) проектирования конструкции изделия аддитивного производства на основе технического задания на его разработку Имеет навыки (начального уровня) разработки разделов организационно-технологической документации на строительство объектов с применением аддитивных технологий

Информация о формировании и контроле результатов обучения представлена в Фонде оценочных средств (Приложение 1).

3. Трудоемкость дисциплины и видов учебных занятий по дисциплине

Общая трудоемкость дисциплины составляет 3 зачётных единицы (108 академических часов).

(1 зачетная единица соответствует 36 академическим часам)

Видами учебных занятий и работы обучающегося по дисциплине могут являться.

Обозначение	Виды учебных занятий и работы обучающегося
Л	Лекции
ЛР	Лабораторные работы
ПЗ	Практические занятия
КоП	Компьютерный практикум
КРП	Групповые и индивидуальные консультации по курсовым работам (курсовым проектам)
СР	Самостоятельная работа обучающегося в период теоретического обучения
Контроль	Самостоятельная работа обучающегося и контактная работа обучающегося с преподавателем в период промежуточной аттестации

Структура дисциплины:

Форма обучения – очная.

№	Наименование раздела дисциплины	Семестр	Количество часов по видам учебных занятий и работы обучающегося							Формы промежуточной аттестации, текущего контроля успеваемости*
			Л	ЛР	ПЗ	КоП	КРП	СР	Контроль	
1	Основные понятия и положения. Общие положения по применению аддитивных технологий в строительстве	5	2	-	2	-				<i>Контрольная работа – р.1-3 Домашнее задание – р.4-7</i>
2	Технологическое проектирование строительства с помощью аддитивных технологий	5	2	-	4	-				
3	Технология 3D-печати строительных конструкций	5	4	-	8	-				
4	3D-печать зданий и сооружений на строительной площадке	5	2	-	6	-				
5	Строительство зданий и сооружений из элементов, произведенных с использованием аддитивных технологий	5	2	-	6	-	-	51	9	
6	Организационно-технологическое проектирование строительства объектов с применением аддитивных технологий	5	2	-	4	-				
7	Контроль качества работ при применении аддитивных технологий	5	2	-	2	-				
	Итого	5	16	-	32	-	-	51	9	<i>Зачет</i>

* - реферат, контрольная работа, расчетно-графическая работа, домашнее задание

Форма обучения – очно-заочная.

№	Наименование раздела дисциплины	Семестр	Количество часов по видам учебных занятий и работы обучающегося							Контроль	Формы промежуточной аттестации, текущего контроля успеваемости*
			Л	ЛР	ПЗ	КоП	КРП	СР	Контроль		
1	Основные понятия и положения. Общие положения по применению аддитивных технологий в строительстве	5	2	-	2	-					<i>Контрольная работа – р.1-3 Домашнее задание – р.4-7</i>
2	Технологическое проектирование строительства с помощью аддитивных технологий	5	-	-	2	-					
3	Технология 3D-печати строительных конструкций	5	-	-	4	-					
4	3D-печать зданий и сооружений на строительной площадке	5	-	-	2	-					
5	Строительство зданий и сооружений из элементов, произведенных с использованием аддитивных технологий	5	-	-	2	-		-	81	9	
6	Организационно-технологическое проектирование строительства объектов с применением аддитивных технологий	5	-	-	2	-					
7	Контроль качества работ при применении аддитивных технологий	5	-	-	2	-					
Итого		5	2	-	16	-	-	-	81	9	<i>Зачет</i>

* - реферат, контрольная работа, расчетно-графическая работа, домашнее задание

Форма обучения – заочная.

№	Наименование раздела дисциплины	Семестр	Количество часов по видам учебных занятий и работы обучающегося							Контроль	Формы промежуточной аттестации, текущего контроля успеваемости*
			Л	ЛР	ПЗ	КоП	КРП	СР	Контроль		
1	Основные понятия и положения. Общие положения по применению аддитивных технологий в строительстве	5	-	-	2	-					<i>Контрольная работа – р.1-3 Домашнее задание – р.4-7</i>
2	Технологическое проектирование строительства с помощью аддитивных технологий	5	-	-	2	-					
3	Технология 3D-печати строительных конструкций	5	-	-	2	-					
4	3D-печать зданий и сооружений на строительной площадке	5	-	-	-	-					
5	Строительство зданий и сооружений из элементов,	5	-	-	-	-					
								-	93	9	

	произведенных с использованием аддитивных технологий									
6	Организационно-технологическое проектирование строительства объектов с применением аддитивных технологий	5	-	-	-	-				
7	Контроль качества работ при применении аддитивных технологий	5	-	-	-	-				
	Итого	5	-	-	6	-	-	93	9	Зачет

* - реферат, контрольная работа, расчетно-графическая работа, домашнее задание

4. Содержание дисциплины, структурированное по видам учебных занятий и разделам

При проведении аудиторных учебных занятий предусмотрено проведение текущего контроля успеваемости: в рамках практических занятий предусмотрено выполнение обучающимися контрольной работы.

4.1 Лекции

Форма обучения – очная.

№	Наименование раздела дисциплины	Тема и содержание лекций
1	Основные понятия и положения. Общие положения по применению аддитивных технологий в строительстве	<i>Тема №1. Общие положения по применению аддитивных технологий в строительстве.</i> Виды и сущность аддитивных технологий. Основные термины и их определения. Аддитивные технологии в строительстве. Нормативная документация, регламентирующая применение аддитивных технологий в строительстве. История развития технологий аддитивного производства в строительстве. Опыт применения аддитивных технологий при строительстве зданий и сооружений.
2	Технологическое проектирование строительства с помощью аддитивных технологий	<i>Тема №2. Требования к конструкции изделия аддитивного производства для его проектирования.</i> Процесс создания 3D-моделей зданий и сооружения для строительства с применением аддитивных технологий. Особенности объемно-планировочных и конструктивных решений зданий, возводимых с применением аддитивных технологий. Программы САПР, применяемые для проектирования и строительства с помощью аддитивных технологий.
3	Технология 3D-печати строительных конструкций	<i>Тема №3. Технология 3D-печати строительных конструкций зданий и сооружений</i> Процесс печати элементов строительных конструкций с помощью 3D-принтера. Состав работ и операций. Типы и конструктивные особенности 3D-принтеров, применяемых в строительстве. Материалы, применяемые для 3D-печати строительных конструкций.
4	3D-печать зданий и сооружений на строительной площадке	<i>Тема №4. Особенности технологии 3D-печати строительных конструкций зданий и сооружений на строительной площадке</i> Состав и последовательность подготовительных работ на строительной площадке. Состав работ и операций при строительстве зданий с помощью аддитивных технологий. Установка и особенности работы на строительной площадке 3D-принтера. Устройство фундаментов зданий и сооружений, возводимых с применением 3D-печати. Влияние климатических факторов на технологию 3D-печати зданий и сооружений.
5	Строительство зданий и сооружений из элементов, произведенных с	<i>Тема №5. Особенности технологии строительства зданий и сооружений из элементов, изготовленных с использованием 3D-печати</i> Производство элементов строительных конструкций в заводских

	использованием аддитивных технологий	условиях с применением 3D-печати. Особенности доставки и складирования элементов на строительной площадке. Монтаж элементов в проектное положение. Устройство стыков элементов зданий и сооружений. Особенности логистических процессов.
6	Организационно-технологическое проектирование строительства объектов с применением аддитивных технологий	<i>Тема №6. Требования к организационно-технологическому проектированию строительства объектов с применением аддитивных технологий</i> Особенности разработки организационно-технологических документов при строительстве их с применением аддитивных технологий. Особенности организации строительной площадки при применении аддитивных технологий. Особенности планирования потребности в трудовых и материальных ресурсах при строительстве зданий с применением аддитивных технологий. Особенности расчета потребности в энергетических ресурсах. Охрана труда и техника безопасности при строительстве с применением аддитивных технологий.
7	Контроль качества работ при применении аддитивных технологий	<i>Тема №7. Требования к контролю качества работ при применении аддитивных технологий</i> Входной, операционный и приемочный контроль качества работ, выполненных с помощью аддитивных технологий. Операции контроля. Инструменты и способы контроля. Применение 3D-сканирования и фотограмметрии для контроля качества строительства с применением аддитивных технологий.

Форма обучения – очно-заочная.

№	Наименование раздела дисциплины	Тема и содержание лекций
1	Основные понятия и положения. Общие положения по применению аддитивных технологий в строительстве	<i>Тема №1. Общие положения по применению аддитивных технологий в строительстве.</i> Виды и сущность аддитивных технологий. Основные термины и их определения. Аддитивные технологии в строительстве. Нормативная документация, регламентирующая применение аддитивных технологий в строительстве. История развития технологий аддитивного производства в строительстве. Опыт применения аддитивных технологий при строительстве зданий и сооружений.

Форма обучения – заочная.

Не предусмотрено учебным планом.

4.2 Лабораторные работы

Не предусмотрено учебным планом.

4.3 Практические занятия

Форма обучения – очная.

№	Наименование раздела дисциплины	Тема и содержание занятия
1	Основные понятия и положения. Общие положения по применению аддитивных технологий в строительстве	<i>Тема №1. Нормативная документация, регламентирующая применение аддитивных технологий в строительстве.</i> Работа с нормативными документами, регламентирующими применение аддитивных технологий в строительстве. Знакомство с примерами строительства зданий и сооружений с применением аддитивных технологий
2	Технологическое проектирование	<i>Тема №2. Техническое задание на разработку изделия аддитивного производства</i>

	строительства с помощью аддитивных технологий	Составление технического задания на проектирование строительной конструкции. Знакомство с устройством и принципами работы 3D-принтера. Составление последовательности работ по 3D-печати строительных конструкций.
3	Технология 3D-печати строительных конструкций	<i>Тема №3. Проектирование конструкции изделия аддитивного производства на основе технического задания на его разработку</i> Проектирование заготовки (3D-модели) строительной конструкции для загрузки в 3D-принтер. Работа с элементами САПР для проектирования и контроля строительства с помощью аддитивных технологий. Проектирование состава смеси для 3D-печати. Определение ведомости и объемов работ по 3D-печати строительных конструкций.
4	3D-печать зданий и сооружений на строительной площадке	<i>Тема №4. Разработка раздела «Объемы и последовательность работ» организационно-технологической документации на строительство объектов с применением аддитивных технологий</i> Определение ведомости и объемов работ при возведении зданий и сооружений с применением 3D-печати на строительной площадке. Разработка технологических схем 3D-печати зданий и сооружений.
5	Строительство зданий и сооружений из элементов, произведенных с использованием аддитивных технологий	<i>Тема №5. Разработка раздела «Технологическая карта» организационно-технологической документации на строительство объектов с применением аддитивных технологий</i> Анализ основных этапов создания элементов с помощью аддитивных технологий производства. Составление последовательности сборки элементов после завершения 3D-печати и их постобработки. Разработка ТК на монтаж элементов строительных конструкций в проектное положение.
6	Организационно-технологическое проектирование строительства объектов с применением аддитивных технологий	<i>Тема №6. Разработка раздела «Календарное планирование» организационно-технологической документации на строительство объектов с применением аддитивных технологий</i> Составление календарных графиков строительства зданий и сооружений с применением аддитивных технологий. Проектирование строительного генерального плана при строительстве зданий и сооружений с применением аддитивных технологий. Расчет потребности в трудовых, материальных и энергетических ресурсах при применении аддитивных технологий. Определение мероприятий по охране труда при применении аддитивных технологий. Разработка технологических карт, элементов ППР на строительство зданий и их конструкций с применением аддитивных технологий
7	Контроль качества работ при применении аддитивных технологий	<i>Тема №7. Разработка раздела «Контроль качества работ» организационно-технологической документации на строительство объектов с применением аддитивных технологий</i> Составление карты контроля качества работ при использовании аддитивных технологий. Разработка раздела «Контроль качества» в ППР на строительство зданий и их конструкций с применением аддитивных технологий.

Форма обучения – очно-заочная.

№	Наименование раздела дисциплины	Тема и содержание занятия
1	Основные понятия и положения. Общие положения по применению аддитивных технологий в строительстве	<i>Тема №1. Нормативная документация, регламентирующая применение аддитивных технологий в строительстве.</i> Работа с нормативными документами, регламентирующими применение аддитивных технологий в строительстве. Знакомство с примерами строительства зданий и сооружений с применением аддитивных технологий
2	Технологическое проектирование	<i>Тема №2. Техническое задание на разработку изделия аддитивного производства</i>

	строительства с помощью аддитивных технологий	Составление технического задания на проектирование строительной конструкции. Знакомство с устройством и принципами работы 3D-принтера.
3	Технология 3D-печати строительных конструкций	<i>Тема №3. Проектирование конструкции изделия аддитивного производства на основе технического задания на его разработку</i> Проектирование заготовки (3D-модели) строительной конструкции для загрузки в 3D-принтер. Работа с элементами САПР для проектирования и контроля строительства с помощью аддитивных технологий.
4	3D-печать зданий и сооружений на строительной площадке	<i>Тема №4. Разработка раздела «Объемы и последовательность работ» организационно-технологической документации на строительство объектов с применением аддитивных технологий</i> Определение ведомости и объемов работ при возведении зданий и сооружений с применением 3D-печати на строительной площадке.
5	Строительство зданий и сооружений из элементов, произведенных с использованием аддитивных технологий	<i>Тема №5. Разработка раздела «Технологическая карта» организационно-технологической документации на строительство объектов с применением аддитивных технологий</i> Анализ основных этапов создания элементов с помощью аддитивных технологий производства.
6	Организационно-технологическое проектирование строительства объектов с применением аддитивных технологий	<i>Тема №6. Разработка раздела «Календарное планирование» организационно-технологической документации на строительство объектов с применением аддитивных технологий</i> Составление календарных графиков строительства зданий и сооружений с применением аддитивных технологий. Проектирование строительного генерального плана при строительстве зданий и сооружений с применением аддитивных технологий.
7	Контроль качества работ при применении аддитивных технологий	<i>Тема №7. Разработка раздела «Контроль качества работ» организационно-технологической документации на строительство объектов с применением аддитивных технологий</i> Составление карты контроля качества работ при использовании аддитивных технологий. Разработка раздела «Контроль качества» в ППР на строительство зданий и их конструкций с применением аддитивных технологий.

Форма обучения – заочная.

№	Наименование раздела дисциплины	Тема и содержание занятия
1	Основные понятия и положения. Общие положения по применению аддитивных технологий в строительстве	<i>Тема №1. Нормативная документация, регламентирующая применение аддитивных технологий в строительстве.</i> Работа с нормативными документами, регламентирующими применение аддитивных технологий в строительстве. Знакомство с примерами строительства зданий и сооружений с применением аддитивных технологий
2	Технологическое проектирование строительства с помощью аддитивных технологий	<i>Тема №2. Техническое задание на разработку изделия аддитивного производства</i> Составление технического задания на проектирование строительной конструкции. Знакомство с устройством и принципами работы 3D-принтера.
3	Технология 3D-печати строительных конструкций	<i>Тема №3. Проектирование конструкции изделия аддитивного производства на основе технического задания на его разработку</i> Проектирование заготовки (3D-модели) строительной конструкции для загрузки в 3D-принтер.

4.4 Компьютерные практикумы

Не предусмотрено учебным планом.

4.5 Групповые и индивидуальные консультации по курсовым работам (курсовым проектам)

Не предусмотрено учебным планом.

4.6 Самостоятельная работа обучающегося в период теоретического обучения

Самостоятельная работа обучающегося в период теоретического обучения включает в себя:

- самостоятельную подготовку к учебным занятиям, включая подготовку к аудиторным формам текущего контроля успеваемости;
- выполнение домашнего задания;
- самостоятельную подготовку к промежуточной аттестации.

В таблице указаны темы для самостоятельного изучения обучающимся:

Форма обучения очная:

№	Наименование раздела дисциплины	Темы для самостоятельного изучения
1	Основные понятия и положения. Общие положения по применению аддитивных технологий в строительстве	<i>Тема №1. История развития аддитивных технологий.</i> История зарождения и развития концепции аддитивного производства. Применение технологий аддитивного производства в строительстве и других отраслях. <i>Тема №2. Зарубежный и отечественный опыт 3D-печати зданий.</i> Анализ зарубежного и отечественного опыта строительства зданий и сооружений с применением аддитивных технологий. Сравнение затрат на реализацию таких проектов по сравнению с классическими технологиями строительства
2	Технологическое проектирование строительства с помощью аддитивных технологий	<i>Тема №3. Программное обеспечение для проектирования зданий для 3D-печати.</i> Отечественные и зарубежные программы для создания 3d-моделей для печати. Анализ преимуществ и недостатков каждого из представленных вариантов. <i>Тема №4. Конструктивные особенности зданий для 3D-печати</i> Объемно-планировочные и конструктивные требования к проектированию здания для 3D-печати. Допустимая этажность, площадь здания и конфигурация.
3	Технология 3D-печати строительных конструкций	<i>Тема №5. Подготовительные работы для 3D-печати</i> Состав и последовательность работ по подготовке 3D-принтера к печати. Настройка принтера исходя из особенностей применяемых материалов <i>Тема №6. Устройство 3D-принтера</i> Основные характеристики 3D-принтера. Сменное оборудование. Плановое техническое обслуживание принтера. Ремонт 3D-принтера.
4	3D-печать зданий и сооружений на строительной площадке	<i>Тема №7. Подготовительные работы на строительной площадке для 3D-печати</i> Состав и последовательность работ по подготовке строительной площадки для установки 3D-принтера и печати строительных конструкций. Доставка и установка принтера на строительной площадке. <i>Тема №8. Особенности армирования строительных конструкций при их 3D-печати</i> Виды армирования, применяемого при 3D-печати. Отличие их от традиционных вариантов армирования строительных конструкций. Повышение устойчивости строительных конструкций.
5	Строительство зданий и сооружений	<i>Тема №9. Организация аддитивного производства</i>

	из элементов, произведенных с использованием аддитивных технологий	<p><i>строительных элементов на заводах</i></p> <p>Устройство завода о производстве строительных элементов с применением аддитивных технологий. Необходимое оборудование. Технологический цикл производства строительных элементов.</p> <p><i>Тема №10. Способы временного крепления и окончательного закрепления элементов зданий и сооружений</i></p> <p>Приспособления для временного крепления и выверки конструкций при их монтаже в проектное положение. Технология окончательного закрепления элементов зданий и сооружений между собой.</p>
6	Организационно-технологическое проектирование строительства объектов с применением аддитивных технологий	<p><i>Тема №11. Ведомости потребности в строительных материалах и оборудовании для 3D-печати</i></p> <p>Определение перечня необходимых материалов для 3D-печати. Анализ норм расхода материалов на единицу строительной продукции.</p> <p><i>Тема №12. Графики потребности строительных ресурсов</i></p> <p>Особенности составления графиков потребности материалов и оборудования для строительства зданий и сооружений с применением аддитивных технологий</p>
7	Контроль качества работ при применении аддитивных технологий	<p><i>Тема №13. Методы и инструменты неразрушающего контроля качества</i></p> <p>Методы контроля качества. Виды инструментов, применяемых для неразрушающего контроля качества строительных конструкций.</p> <p><i>Тема №14. Сдача и приемка законченных строительством объектов</i></p> <p>Последовательность сдачи и приемки законченных строительством объектов, построенных с применением аддитивных технологий.</p>

Форма обучения очно-заочная:

№	Наименование раздела дисциплины	Темы для самостоятельного изучения
1	Основные понятия и положения. Общие положения по применению аддитивных технологий в строительстве	<p><i>Самостоятельная работа:</i></p> <p><i>Тема №1. История развития аддитивных технологий.</i></p> <p>История зарождения и развития концепции аддитивного производства. Применение технологий аддитивного производства в строительстве и других отраслях.</p> <p><i>Тема №2. Зарубежный и отечественный опыт 3D-печати зданий.</i></p> <p>Анализ зарубежного и отечественного опыта строительства зданий и сооружений с применением аддитивных технологий. Сравнение затрат на реализацию таких проектов по сравнению с классическими технологиями строительства</p>
2	Технологическое проектирование строительства с помощью аддитивных технологий	<p><i>Лекции:</i></p> <p><i>Тема №2. Требования к конструкции изделия аддитивного производства для его проектирования.</i></p> <p>Процесс создания 3D-моделей зданий и сооружений для строительства с применением аддитивных технологий. Особенности объемно-планировочных и конструктивных решений зданий, возводимых с применением аддитивных технологий. Программы САПР, применяемые для проектирования и строительства с помощью аддитивных технологий.</p> <p><i>Практические занятия:</i></p> <p><i>Тема №2. Техническое задание на разработку изделия</i></p>

		<p><i>аддитивного производства</i></p> <p>Составление последовательности работ по 3D-печати строительных конструкций.</p> <p><i>Самостоятельная работа:</i></p> <p><i>Тема №3. Програмное обеспечение для проектирования зданий для 3D-печати.</i></p> <p>Отечественные и зарубежные программы для создания 3d-моделей для печати. Анализ преимуществ и недостатков каждого из представленных вариантов.</p> <p><i>Тема №4. Конструктивные особенности зданий для 3D-печати</i></p> <p>Объемно-планировочные и конструктивные требования к проектированию здания для 3D-печати. Допустимая этажность, площадь здания и конфигурация.</p>
3	<p>Технология 3D-печати строительных конструкций</p>	<p><i>Лекции:</i></p> <p><i>Тема №3. Технология 3D-печати строительных конструкций зданий и сооружений</i></p> <p>Процесс печати элементов строительных конструкций с помощью 3D-принтера. Состав работ и операций. Типы и конструктивные особенности 3D-принтеров, применяемых в строительстве. Материалы, применяемые для 3D-печати строительных конструкций.</p> <p><i>Практические занятия:</i></p> <p><i>Тема №3. Проектирование конструкции изделия аддитивного производства на основе технического задания на его разработку</i></p> <p>Проектирование состава смеси для 3D-печати. Определение ведомости и объемов работ по 3D-печати строительных конструкций.</p> <p><i>Самостоятельная работа:</i></p> <p><i>Тема №5. Подготовительные работы для 3D-печати</i></p> <p>Состав и последовательность работ по подготовке 3D-принтера к печати. Настройка принтера исходя из особенностей применяемых материалов</p> <p><i>Тема №6. Устройство 3D-принтера</i></p> <p>Основные характеристики 3D-принтера. Сменное оборудование. Плановое техническое обслуживание принтера. Ремонт 3D-принтера.</p>
4	<p>3D-печать зданий и сооружений на строительной площадке</p>	<p><i>Лекции:</i></p> <p><i>Тема №4. Особенности технологии 3D-печати строительных конструкций зданий и сооружений на строительной площадке</i></p> <p>Состав и последовательность подготовительных работ на строительной площадке. Состав работ и операций при строительстве зданий с помощью аддитивных технологий. Установка и особенности работы на строительной площадке 3D-принтера. Устройство фундаментов зданий и сооружений, возводимых с применением 3D-печати. Влияние климатических факторов на технологию 3D-печати зданий и сооружений.</p> <p><i>Практические занятия:</i></p> <p><i>Тема №4. Разработка раздела «Объемы и последовательность работ» организационно-технологической документации на строительство объектов с применением аддитивных технологий</i></p> <p>Разработка технологических схем 3D-печати зданий и сооружений.</p> <p><i>Самостоятельная работа:</i></p>

		<p><i>Тема №7. Подготовительные работы на строительной площадке для 3D-печати</i> Состав и последовательность работ по подготовке строительной площадки для установки 3D-принтера и печати строительных конструкций. Доставка и установка принтера на строительной площадке.</p> <p><i>Тема №8. Особенности армирования строительных конструкций при их 3D-печати</i> Виды армирования, применяемого при 3D-печати. Отличие их от традиционных вариантов армирования строительных конструкций. Повышение устойчивости строительных конструкций.</p>
5	<p>Строительство зданий и сооружений из элементов, произведенных с использованием аддитивных технологий</p>	<p><i>Лекции:</i> <i>Тема №5. Особенности технологии строительства зданий и сооружений из элементов, изготовленных с использованием 3D-печати</i> Производство элементов строительных конструкций в заводских условиях с применением 3D-печати. Особенности доставки и складирования элементов на строительной площадке. Монтаж элементов в проектное положение. Устройство стыков элементов зданий и сооружений. Особенности логистических процессов.</p> <p><i>Практические занятия:</i> <i>Тема №5. Разработка раздела «Технологическая карта» организационно-технологической документации на строительство объектов с применением аддитивных технологий</i> Составление последовательности сборки элементов после завершения 3D-печати и их постобработки. Разработка ТК на монтаж элементов строительных конструкций в проектное положение.</p> <p><i>Самостоятельная работа:</i> <i>Тема №9. Организация аддитивного производства строительных элементов на заводах</i> Устройство завода по производству строительных элементов с применением аддитивных технологий. Необходимое оборудование. Технологический цикл производства строительных элементов.</p> <p><i>Тема №10. Способы временного крепления и окончательного закрепления элементов зданий и сооружений</i> Приспособления для временного крепления и выверки конструкций при их монтаже в проектное положение. Технология окончательного закрепления элементов зданий и сооружений между собой.</p>
6	<p>Организационно-технологическое проектирование строительства объектов с применением аддитивных технологий</p>	<p><i>Лекции:</i> <i>Тема №6. Требования к организационно-технологическому проектированию строительства объектов с применением аддитивных технологий</i> Особенности разработки организационно-технологических документов при строительстве их с применением аддитивных технологий. Особенности организации строительной площадки при применении аддитивных технологий. Особенности планирования потребности в трудовых и материальных ресурсах при строительстве зданий с применением аддитивных технологий. Особенности расчета потребности в энергетических ресурсах. Охрана труда и техника безопасности при строительстве с применением</p>

		<p>аддитивных технологий.</p> <p><i>Практические занятия:</i></p> <p><i>Тема №6. Разработка раздела «Календарное планирование» организационно-технологической документации на строительство объектов с применением аддитивных технологий</i></p> <p>Расчет потребности в трудовых, материальных и энергетических ресурсах при применении аддитивных технологий. Определение мероприятий по охране труда при применении аддитивных технологий. Разработка технологических карт, элементов ППР на строительство зданий и их конструкций с применением аддитивных технологий</p> <p><i>Самостоятельная работа:</i></p> <p><i>Тема №11. Ведомости потребности в строительных материалах и оборудовании для 3D-печати</i></p> <p>Определение перечня необходимых материалов для 3D-печати. Анализ норм расхода материалов на единицу строительной продукции.</p> <p><i>Тема №12. Графики потребности строительных ресурсов</i></p> <p>Особенности составления графиков потребности материалов и оборудования для строительства зданий и сооружения с применением аддитивных технологий</p>
7	Контроль качества работ при применении аддитивных технологий	<p><i>Лекции:</i></p> <p><i>Тема №7. Требования к контролю качества работ при применении аддитивных технологий</i></p> <p>Входной, операционный и приемочный контроль качества работ, выполненных с помощью аддитивных технологий. Операции контроля. Инструменты и способы контроля. Применение 3D-сканирования и фотограмметрии для контроля качества строительства с применением аддитивных технологий.</p> <p><i>Практические занятия:</i></p> <p><i>Тема №7. Разработка раздела «Контроль качества работ» организационно-технологической документации на строительство объектов с применением аддитивных технологий</i></p> <p>Составление карты контроля качества работ при использовании аддитивных технологий. Разработка раздела «Контроль качества» в ППР на строительство зданий и их конструкций с применением аддитивных технологий.</p> <p><i>Самостоятельная работа:</i></p> <p><i>Тема №13. Методы и инструменты неразрушающего контроля качества</i></p> <p>Методы контроля качества. Виды инструментов, применяемых для неразрушающего контроля качества строительных конструкций.</p> <p><i>Тема №14. Сдача и приемка законченных строительством объектов</i></p> <p>Последовательность сдачи и приемки законченных строительством объектов, построенных с применением аддитивных технологий.</p>

Форма обучения заочная:

№	Наименование раздела дисциплины	Темы для самостоятельного изучения
1	Основные понятия и положения.	<i>Лекции:</i>

	<p>Общие положения по применению аддитивных технологий в строительстве</p>	<p><i>Тема №1. Общие положения по применению аддитивных технологий в строительстве.</i> Виды и сущность аддитивных технологий. Основные термины и их определения. Аддитивные технологии в строительстве. Нормативная документация, регламентирующая применение аддитивных технологий в строительстве. История развития технологий аддитивного производства в строительстве. Опыт применения аддитивных технологий при строительстве зданий и сооружений. <i>Самостоятельная работа:</i> <i>Тема №1. История развития аддитивных технологий.</i> История зарождения и развития концепции аддитивного производства. Применение технологий аддитивного производства в строительстве и других отраслях. <i>Тема №2. Зарубежный и отечественный опыт 3D-печати зданий.</i> Анализ зарубежного и отечественного опыта строительства зданий и сооружений с применением аддитивных технологий. Сравнение затрат на реализацию таких проектов по сравнению с классическими технологиями строительства</p>
2	<p>Технологическое проектирование строительства с помощью аддитивных технологий</p>	<p><i>Лекции:</i> <i>Тема №2. Требования к конструкции изделия аддитивного производства для его проектирования.</i> Процесс создания 3D-моделей зданий и сооружений для строительства с применением аддитивных технологий. Особенности объемно-планировочных и конструктивных решений зданий, возводимых с применением аддитивных технологий. Программы САПР, применяемые для проектирования и строительства с помощью аддитивных технологий. <i>Практические занятия:</i> <i>Тема №2. Техническое задание на разработку изделия аддитивного производства</i> Составление последовательности работ по 3D-печати строительных конструкций. <i>Самостоятельная работа:</i> <i>Тема №3. Програмное обеспечение для проектирования зданий для 3D-печати.</i> Отечественные и зарубежные программы для создания 3d-моделей для печати. Анализ преимуществ и недостатков каждого из представленных вариантов. <i>Тема №4. Конструктивные особенности зданий для 3D-печати</i> Объемно-планировочные и конструктивные требования к проектированию здания для 3D-печати. Допустимая этажность, площадь здания и конфигурация.</p>
3	<p>Технология 3D-печати строительных конструкций</p>	<p><i>Лекции:</i> <i>Тема №3. Технология 3D-печати строительных конструкций зданий и сооружений</i> Процесс печати элементов строительных конструкций с помощью 3D-принтера. Состав работ и операций. Типы и конструктивные особенности 3D-принтеров, применяемых в строительстве. Материалы, применяемые для 3D-печати строительных конструкций. <i>Практические занятия:</i> <i>Тема №3. Проектирование конструкции изделия аддитивного производства на основе технического задания на его</i></p>

		<p><i>разработку</i> Работа с элементами САПР для проектирования и контроля строительства с помощью аддитивных технологий. Проектирование состава смеси для 3D-печати. Определение ведомости и объемов работ по 3D-печати строительных конструкций.</p> <p><i>Самостоятельная работа:</i> <i>Тема №5. Подготовительные работы для 3D-печати</i> Состав и последовательность работ по подготовке 3D-принтера к печати. Настройка принтера исходя из особенностей применяемых материалов <i>Тема №6. Устройство 3D-принтера</i> Основные характеристики 3D-принтера. Сменное оборудование. Плановое техническое обслуживание принтера. Ремонт 3D-принтера.</p>
4	3D-печать зданий и сооружений на строительной площадке	<p><i>Лекции:</i> <i>Тема №4. Особенности технологии 3D-печати строительных конструкций зданий и сооружений на строительной площадке</i> Состав и последовательность подготовительных работ на строительной площадке. Состав работ и операций при строительстве зданий с помощью аддитивных технологий. Установка и особенности работы на строительной площадке 3D-принтера. Устройство фундаментов зданий и сооружений, возводимых с применением 3D-печати. Влияние климатических факторов на технологию 3D-печати зданий и сооружений.</p> <p><i>Практические занятия:</i> <i>Тема №4. Разработка раздела «Объемы и последовательность работ» организационно-технологической документации на строительство объектов с применением аддитивных технологий</i> Определение ведомости и объемов работ при возведении зданий и сооружений с применением 3D-печати на строительной площадке. Разработка технологических схем 3D-печати зданий и сооружений.</p> <p><i>Самостоятельная работа:</i> <i>Тема №7. Подготовительные работы на строительной площадке для 3D-печати</i> Состав и последовательность работ по подготовке строительной площадки для установки 3D-принтера и печати строительных конструкций. Доставка и установка принтера на строительной площадке. <i>Тема №8. Особенности армирования строительных конструкций при их 3D-печати</i> Виды армирования, применяемого при 3D-печати. Отличие их от традиционных вариантов армирования строительных конструкций. Повышение устойчивости строительных конструкций.</p>
5	Строительство зданий и сооружений из элементов, произведенных с использованием аддитивных технологий	<p><i>Лекции:</i> <i>Тема №5. Особенности технологии строительства зданий и сооружений из элементов, изготовленных с использованием 3D-печати</i> Производство элементов строительных конструкций в заводских условиях с применением 3D-печати. Особенности доставки и складирования элементов на строительной площадке. Монтаж элементов в проектное положение. Устройство стыков элементов зданий и сооружений.</p>

		<p>Особенности логистических процессов.</p> <p><i>Практические занятия:</i></p> <p><i>Тема №5. Разработка раздела «Технологическая карта» организационно-технологической документации на строительство объектов с применением аддитивных технологий</i></p> <p>Анализ основных этапов создания элементов с помощью аддитивных технологий производства. Составление последовательности сборки элементов после завершения 3D-печати и их постобработки. Разработка ТК на монтаж элементов строительных конструкций в проектное положение.</p> <p><i>Самостоятельная работа:</i></p> <p><i>Тема №9. Организация аддитивного производства строительных элементов на заводах</i></p> <p>Устройство завода о производстве строительных элементов с применением аддитивных технологий. Необходимое оборудование. Технологический цикл производства строительных элементов.</p> <p><i>Тема №10. Способы временного крепления и окончательного закрепления элементов зданий и сооружений</i></p> <p>Приспособления для временного крепления и выверки конструкций при их монтаже в проектное положение. Технология окончательного закрепления элементов зданий и сооружений между собой.</p>
6	<p>Организационно-технологическое проектирование строительства объектов с применением аддитивных технологий</p>	<p><i>Лекции:</i></p> <p><i>Тема №6. Требования к организационно-технологическому проектированию строительства объектов с применением аддитивных технологий</i></p> <p>Особенности разработки организационно-технологических документов при строительстве их с применением аддитивных технологий. Особенности организации строительной площадки при применении аддитивных технологий. Особенности планирования потребности в трудовых и материальных ресурсах при строительстве зданий с применением аддитивных технологий. Особенности расчета потребности в энергетических ресурсах. Охрана труда и техника безопасности при строительстве с применением аддитивных технологий.</p> <p><i>Практические занятия:</i></p> <p><i>Тема №6. Разработка раздела «Календарное планирование» организационно-технологической документации на строительство объектов с применением аддитивных технологий</i></p> <p>Составление календарных графиков строительства зданий и сооружений с применением аддитивных технологий. Проектирование строительного генерального плана при строительстве зданий и сооружений с применением аддитивных технологий. Расчет потребности в трудовых, материальных и энергетических ресурсах при применении аддитивных технологий. Определение мероприятий по охране труда при применении аддитивных технологий. Разработка технологических карт, элементов ППР на строительство зданий и их конструкций с применением аддитивных технологий</p> <p><i>Самостоятельная работа:</i></p> <p><i>Тема №11. Ведомости потребности в строительных материалах и оборудовании для 3D-печати</i></p>

		<p>Определение перечня необходимых материалов для 3D-печати. Анализ норм расхода материалов на единицу строительной продукции.</p> <p><i>Тема №12. Графики потребности строительных ресурсов</i></p> <p>Особенности составления графиков потребности материалов и оборудования для строительства зданий и сооружений с применением аддитивных технологий</p>
7	<p>Контроль качества работ при применении аддитивных технологий</p>	<p><i>Лекции:</i></p> <p><i>Тема №7. Требования к контролю качества работ при применении аддитивных технологий</i></p> <p>Входной, операционный и приемочный контроль качества работ, выполненных с помощью аддитивных технологий. Операции контроля. Инструменты и способы контроля. Применение 3D-сканирования и фотограмметрии для контроля качества строительства с применением аддитивных технологий.</p> <p><i>Практические занятия:</i></p> <p><i>Тема №7. Разработка раздела «Контроль качества работ» организационно-технологической документации на строительство объектов с применением аддитивных технологий</i></p> <p>Составление карты контроля качества работ при использовании аддитивных технологий. Разработка раздела «Контроль качества» в ППР на строительство зданий и их конструкций с применением аддитивных технологий.</p> <p><i>Самостоятельная работа:</i></p> <p><i>Тема №13. Методы и инструменты неразрушающего контроля качества</i></p> <p>Методы контроля качества. Виды инструментов, применяемых для неразрушающего контроля качества строительных конструкций.</p> <p><i>Тема №14. Сдача и приемка законченных строительством объектов</i></p> <p>Последовательность сдачи и приемки законченных строительством объектов, построенных с применением аддитивных технологий.</p>

4.7 Самостоятельная работа обучающегося и контактная работа обучающегося с преподавателем в период промежуточной аттестации

Работа обучающегося в период промежуточной аттестации включает в себя подготовку к формам промежуточной аттестации (к зачёту), а также саму промежуточную аттестацию.

5. Оценочные материалы по дисциплине

Фонд оценочных средств по дисциплине приведён в Приложении 1 к рабочей программе дисциплины.

Оценочные средства для проведения промежуточной аттестации, а также текущего контроля по дисциплине хранятся на кафедре (структурном подразделении), ответственной за преподавание данной дисциплины.

6. Учебно-методическое и материально-техническое обеспечение дисциплины

Основные принципы осуществления учебной работы обучающихся изложены в локальных нормативных актах, определяющих порядок организации контактной работы и порядок самостоятельной работы обучающихся. Организация учебной работы обучающихся на аудиторных учебных занятиях осуществляется в соответствии с п. 3.

6.1 Перечень учебных изданий и учебно-методических материалов для освоения дисциплины

Для освоения дисциплины обучающийся может использовать учебные издания и учебно-методические материалы, имеющиеся в научно-технической библиотеке НИУ МГСУ и/или размещённые в Электронных библиотечных системах.

Актуальный перечень учебных изданий и учебно-методических материалов представлен в Приложении 2 к рабочей программе дисциплины.

6.2 Перечень профессиональных баз данных и информационных справочных систем

При осуществлении образовательного процесса по дисциплине используются профессиональные базы данных и информационных справочных систем, перечень которых указан в Приложении 3 к рабочей программе дисциплины.

6.3 Перечень материально-технического, программного обеспечения освоения дисциплины

Учебные занятия по дисциплине проводятся в помещениях, оснащенных соответствующим оборудованием и программным обеспечением.

Перечень материально-технического и программного обеспечения дисциплины приведен в Приложении 4 к рабочей программе дисциплины.

Шифр	Наименование дисциплины
Б1.В.ДВ.01.03	Основы аддитивных технологий

Код направления подготовки / специальности	08.03.01
Направление подготовки / специальность	Строительство
Наименование ОПОП (направленность / профиль)	Промышленное и гражданское строительство
Год начала реализации ОПОП	2023
Уровень образования	Бакалавриат
Форма обучения	Очная, очно-заочная, заочная
Год разработки/обновления	2023

ФОНД ОЦЕНОЧНЫХ СРЕДСТВ

1. Описание показателей и критериев оценивания компетенций, описание шкал оценивания

Оценивание формирования компетенций производится на основе показателей оценивания, указанных в п.2. рабочей программы и в п.1.1 ФОС.

Связь компетенций, индикаторов достижения компетенций и показателей оценивания приведена в п.2 рабочей программы.

1.1. Описание формирования и контроля показателей оценивания

Оценивание уровня освоения обучающимся компетенций осуществляется с помощью форм промежуточной аттестации и текущего контроля. Формы промежуточной аттестации и текущего контроля успеваемости по дисциплине, с помощью которых производится оценивание, указаны в учебном плане и в п.3 рабочей программы.

В таблице приведена информация о формировании результатов обучения по дисциплине разделами дисциплины, а также о контроле показателей оценивания компетенций формами оценивания.

Наименование показателя оценивания (результата обучения по дисциплине)	Номера разделов дисциплины	Формы оценивания (формы промежуточной аттестации, текущего контроля успеваемости)
Знает основные положения по применению аддитивных технологий в строительстве	1	Контрольная работа, Зачет
Знает требования к конструкции изделия аддитивного производства для его проектирования	2	Контрольная работа, Зачет
Знает технологи 3D-печати строительных конструкций зданий и сооружений	3, 4, 5	Контрольная работа, Домашнее задание, Зачет
Знает требования к организационно-технологическому проектированию	6	Домашнее задание, Зачет

строительства объектов с применением аддитивных технологий		
Знает требования к контролю качества работ при применении аддитивных технологий	7	Домашнее задание, Зачет
Имеет навыки (начального уровня) работы с нормативной документацией по аддитивным технологиям	1	Контрольная работа Зачет
Имеет навыки (начального уровня) составления технического задания на разработку изделия аддитивного производства	2	Контрольная работа
Имеет навыки (начального уровня) проектирования конструкции изделия аддитивного производства на основе технического задания на его разработку	3	Контрольная работа
Имеет навыки (начального уровня) разработки разделов организационно-технологической документации на строительство объектов с применением аддитивных технологий	4, 5, 6, 7	Домашнее задание

1.2. Описание критериев оценивания компетенций и шкалы оценивания

При проведении промежуточной аттестации в форме зачёта используется шкала оценивания: «Не зачтено», «Зачтено».

Показателями оценивания являются знания и навыки обучающегося, полученные при изучении дисциплины.

Критериями оценивания достижения показателей являются:

Показатель оценивания	Критерий оценивания
Знания	Знание терминов и определений, понятий
	Знание основных закономерностей и соотношений, принципов
	Объём освоенного материала, усвоение всех дидактических единиц (разделов)
	Полнота ответов на проверочные вопросы
	Правильность ответов на вопросы
	Чёткость изложения и интерпретации знаний
Навыки начального уровня	Навыки выбора методик выполнения заданий
	Навыки выполнения заданий различной сложности
	Навыки самопроверки. Качество сформированных навыков
	Навыки анализа результатов выполнения заданий, решения задач
	Навыки представления результатов решения задач

2. Типовые контрольные задания для оценивания формирования компетенций

2.1. Промежуточная аттестация

2.1.1. Промежуточная аттестация в форме экзамена, дифференцированного зачета (зачета с оценкой), зачета

Форма(ы) промежуточной аттестации:

Зачет в 5 семестре (очная, очно-заочная, заочная формы обучения).

Перечень типовых вопросов для проведения зачета в 5 семестре (очная, очно-заочная, заочная формы обучения):

№	Наименование раздела дисциплины	Типовые вопросы
1	Основные понятия и положения. Общие положения по применению аддитивных технологий в строительстве	<p>Виды и сущность аддитивных технологий. Основные термины и их определения. Аддитивные технологии в строительстве. Нормативная документация, регламентирующая применение аддитивных технологий в строительстве. История развития и применения технологий аддитивного производства в строительстве. Опыт применения аддитивных технологий при строительстве зданий и сооружений.</p>
2	Технологическое проектирование строительства с помощью аддитивных технологий	<p>Процесс создания 3D-моделей зданий и сооружения для строительства с применением аддитивных технологий. Особенности объемно-планировочных и конструктивных решений зданий, возводимых с применением аддитивных технологий. Программы САПР, применяемые для проектирования и строительства с помощью аддитивных технологий.</p>
3	Технология 3D-печати строительных конструкций	<p>Процесс печати элементов строительных конструкций с помощью 3D-принтера. Состав работ и операций. Типы и конструктивные особенности 3D-принтеров, применяемых в строительстве. Материалы, применяемые для 3D-печати строительных конструкций.</p>
4	3D-печать зданий и сооружений на строительной площадке	<p>Состав и последовательность подготовительных работ на строительной площадке. Состав работ и операций при строительстве зданий с помощью аддитивных технологий. Установка и особенности работы на строительной площадке 3D-принтера. Устройство фундаментов зданий и сооружений, возводимых с применением 3D-печати. Влияние климатических факторов на технологию 3D-печати зданий и сооружений.</p>
5	Строительство зданий и сооружений из элементов, произведенных с использованием аддитивных технологий	<p>Производство элементов строительных конструкций в заводских условиях с применением 3D-печати. Особенности доставки и складирования элементов на строительной площадке. Монтаж элементов в проектное положение. Устройство стыков элементов зданий и сооружений. Особенности логистических процессов.</p>
6	Организационно-технологическое проектирование строительства объектов с применением аддитивных технологий	<p>Особенности разработки организационно-технологических документов при строительстве их с применением аддитивных технологий. Особенности организации строительной площадки при применении аддитивных технологий. Особенности планирования потребности в трудовых и материальных ресурсах при строительстве зданий с применением аддитивных технологий. Особенности расчета потребности в энергетических ресурсах. Охрана труда и техника безопасности при строительстве с применением аддитивных технологий.</p>
7	Контроль качества работ при применении аддитивных	<p>Входной, операционный и приемочный контроль качества работ, выполненных с помощью аддитивных технологий. Операции контроля.</p>

	технологий	Инструменты и способы контроля. Применение 3D-сканирования и фотограмметрии для контроля качества строительства с применением аддитивных технологий.
--	------------	---

2.1.2. Промежуточная аттестация в форме защиты курсовой работы (курсового проекта)

Промежуточная аттестация в форме защиты курсовой работы/курсового проекта не проводится.

2.2. Текущий контроль

2.2.1. Перечень форм текущего контроля:

- Контрольная работа р. 1-3 в 5 семестре (очная, очно-заочная, заочная формы обучения);
- Домашнее задание р. 4-7 в 5 семестре (очная, очно-заочная, заочная формы обучения).

2.2.2. Типовые контрольные задания форм текущего контроля:

Контрольная работа на тему: Проектирование конструкции изделия аддитивного производства на основе технического задания на его разработку.

Примерные вопросы/задания к контрольной работе:

1. Описать виды и сущность аддитивных технологий.
2. Дать определение основных терминов по аддитивным технологиям в строительстве.
3. Перечислить нормативные документы, регламентирующие применение аддитивных технологий в строительстве.
4. Описать пример строительства зданий и сооружений с применением аддитивных технологий
5. Описать процесс создания 3D-моделей зданий и сооружения для строительства с применением аддитивных технологий.
6. Перечислить особенности объемно-планировочных и конструктивных решений зданий, возводимых с применением аддитивных технологий. Программы САПР, применяемые для проектирования и строительства с помощью аддитивных технологий.
7. Составить техническое задание на проектирования стены с размерами 5х3х0,2 м.
8. Перечислить типы и конструктивные особенности 3D-принтеров, применяемых в строительстве.
9. Перечислить материалы, применяемые для 3D-печати строительных конструкций.
10. Спроектировать заготовку (3D-модель) стены с размерами 5х3х0,2 м для загрузки в 3D-принтер.

Домашняя работа на тему: Разработка разделов организационно-технологической документации на строительство объектов с применением аддитивных технологий.

Примерные вопросы/задания к домашней работе:

1. Составить ведомость объемов работ для возведения здания применением 3D-печати на строительной площадке.
2. Разработать технологическую схему 3D-печати здания.
3. Составить последовательность сборки элементов после завершения 3D-печати и их постобработки.
4. Определить продолжительность 3D-печати здания на строительной площадке.
5. Определить место установки 3D-принтера на строительной площадке.
6. Рассчитать потребность в материалах 3D-печати здания на строительной площадке.

7. Составить карту контроля качества работ при использовании аддитивных технологий.

3. Методические материалы, определяющие процедуры оценивания

Процедура проведения промежуточной аттестации и текущего контроля успеваемости регламентируется локальным нормативным актом, определяющим порядок осуществления текущего контроля успеваемости и промежуточной аттестации обучающихся.

3.1. Процедура оценивания при проведении промежуточной аттестации обучающихся по дисциплине в форме экзамена и/или дифференцированного зачета (зачета с оценкой)

Промежуточная аттестация по дисциплине в форме экзамена/дифференцированного зачёта (зачета с оценкой) не проводится.

3.2. Процедура оценивания при проведении промежуточной аттестации обучающихся по дисциплине в форме зачета

Промежуточная аттестация по дисциплине в форме зачёта проводится в 5 семестре (очная, очно-заочная, заочная формы обучения). Для оценивания знаний и навыков используются критерии и шкала, указанные п.1.2.

Ниже приведены правила оценивания формирования компетенций по показателю оценивания «Знания».

Критерий оценивания	Уровень освоения и оценка	
	Не зачтено	Зачтено
Знание терминов и определений, понятий	Не знает терминов и определений	Знает термины и определения
Знание основных закономерностей и соотношений, принципов построения знаний	Не знает основные закономерности и соотношения, принципы построения знаний	Знает основные закономерности и соотношения, принципы построения знаний
Объём освоенного материала, усвоение всех дидактических единиц (разделов)	Не знает значительной части материала дисциплины	Знает материал дисциплины
Полнота ответов на проверочные вопросы	Не даёт ответы на большинство вопросов	Даёт ответы на большинство вопросов
Правильность ответов на вопросы	Допускает грубые ошибки при изложении ответа на вопрос	Не допускает ошибок при изложении ответа на вопрос
Чёткость изложения и интерпретации знаний	Излагает знания без логической последовательности	Излагает знания в логической последовательности
	Не иллюстрирует изложение знаний поясняющими схемами, рисунками и примерами	Иллюстрирует изложение поясняющими схемами, рисунками и примерами
	Неверно излагает и интерпретирует знания	Верно излагает и интерпретирует знания

Ниже приведены правила оценивания формирования компетенций по показателю оценивания «Навыки начального уровня».

Критерий оценивания	Уровень освоения и оценка	
	Не зачтено	Зачтено
Навыки выбора методик выполнения заданий	Не может выбрать методику выполнения заданий	Может выбрать методику выполнения заданий
Навыки выполнения заданий различной сложности	Не имеет навыков выполнения учебных заданий	Имеет навыки выполнения учебных заданий
Навыки самопроверки. Качество сформированных навыков	Допускает грубые ошибки при выполнении заданий, нарушающие логику решения задач	Не допускает ошибки при выполнении заданий
Навыки анализа результатов выполнения заданий, решения задач	Делает некорректные выводы	Делает корректные выводы
Навыки представления результатов решения задач	Не может проиллюстрировать решение задачи поясняющими схемами, рисунками	Иллюстрирует решение задачи поясняющими схемами, рисунками

3.3. Процедура оценивания при проведении промежуточной аттестации обучающихся по дисциплине в форме защиты курсовой работы (курсового проекта)

Промежуточная аттестация по дисциплине в форме защиты курсовой работы/курсового проекта не проводится.

Приложение 2 к рабочей программе

Шифр	Наименование дисциплины
Б1.В.ДВ.01.03	Основы аддитивных технологий

Код направления подготовки / специальности	08.03.01
Направление подготовки / специальность	Строительство
Наименование ОПОП (направленность / профиль)	Промышленное и гражданское строительство
Год начала реализации ОПОП	2023
Уровень образования	Бакалавриат
Форма обучения	Очная, очно-заочная, заочная
Год разработки/обновления	2023

Перечень учебных изданий и учебно-методических материалов

Печатные учебные издания в НТБ НИУ МГСУ:

№ п/п	Автор, название, место издания, издательство, год издания, количество страниц	Количество экземпляров в библиотеке НИУ МГСУ
1	Ершов, М. Н. Технологические процессы в строительстве: учебник / М. Н. Ершов, А. А. Лapidус, В. И. Теличенко. - Москва: АСВ, 2016. Кн.1: Основы технологического проектирования. - 2016. - 43 с. - ISBN 978-5-4323-0129-1	202
2	Ершов, М. Н. Технологические процессы в строительстве: учебник / М. Н. Ершов, А. А. Лapidус, В. И. Теличенко. - Москва: АСВ, 2016. Кн.2: Технологические процессы переработки грунта. - 2016. - 111 с. - ISBN 978-5-4323-0130-7	202
3	Ершов, М. Н. Технологические процессы в строительстве: учебник / М. Н. Ершов, А. А. Лapidус, В. И. Теличенко. - Москва: АСВ, 2016. Кн.3: Технологические процессы устройства фундаментов. Устройство свайных фундаментов. - 2016. - 55 с. - ISBN 978-5-4323-0131-4	202
4	Ершов, М. Н. Технологические процессы в строительстве: учебник / М. Н. Ершов, А. А. Лapidус, В. И. Теличенко. - Москва: АСВ, 2016. Кн.4: Технологические процессы каменной кладки. - Москва: АСВ, 2016. - 51 с. - ISBN 978-5-4323-0132-1	203

5	Ершов, М. Н. Технологические процессы в строительстве: учебник / М. Н. Ершов, А. А. Лapidус, В. И. Теличенко. - Москва: АСВ, 2016. Кн.5: Технологии монолитного бетона и железобетона. - 2016. - 126 с. - ISBN 978-5-4323-0133-8	202
6	Ершов, М. Н. Технологические процессы в строительстве: учебник / М. Н. Ершов, А. А. Лapidус, В. И. Теличенко. - Москва: АСВ, 2016. Кн.6: Монтаж строительных конструкций. - 2016. - 103 с. - ISBN 978- 5-4323-0134-5	202
7	Ершов, М. Н. Технологические процессы в строительстве: учебник / М. Н. Ершов, А. А. Лapidус, В. И. Теличенко. - Москва: АСВ, 2016. Кн.7: Производство кровельных работ и устройство защитных покрытий. - 2016. - 63 с. - ISBN 978-5-4323-0135-2	204
8	Ершов, М. Н. Технологические процессы в строительстве: учебник / М. Н. Ершов, А. А. Лapidус, В. И. Теличенко. - Москва: АСВ, 2016. Кн.8: Технологические процессы тепло-, звукоизоляции конструкций. Фасадные системы. - 2016. - 151 с. - ISBN 978-5-4323-0136-9	202
9	Ершов, М. Н. Технологические процессы в строительстве: учебник / М. Н. Ершов, А. А. Лapidус, В. И. Теличенко. - Москва: АСВ, 2016. Кн.9: Технологические процессы реконструкции зданий и сооружений. - Москва: АСВ, 2016. - 159 с - ISBN 978-5-4323-0137-6	202
10	Ершов, М. Н. Технологические процессы в строительстве: учебник / М. Н. Ершов, А. А. Лapidус, В. И. Теличенко. - Москва: АСВ, 2016. Кн.10: Технологические процессы отделочных работ. - Москва: АСВ, 2016. - 199 с. - ISBN 978-5-4323-0138-3	202
11	Ершов, М. Н. Современные технологии отделочных работ: учебное пособие для студентов ВПО, обучающихся по программе бакалавриата по направлению 270800 -"Строительство" (профиль "Промышленное и гражданское строительство) / М. Н. Ершов. - Москва: АСВ, 2013. - 204 с. - ISBN 978-5-93093-966-8	131

Электронные учебные издания в электронно-библиотечных системах (ЭБС):

№ п/п	Автор, название, место издания, год издания, количество страниц	Ссылка на учебное издание в ЭБС
----------	--	------------------------------------

1	<p>Организация, планирование и управление строительством [Электронный ресурс] : учебно-методическое пособие / С.Б. Сборщиков [и др.] ; Министерство науки и высшего образования Российской Федерации, Национальный исследовательский Московский государственный строительный университет, кафедра технологии, организации и управления в строительстве. — Электрон. дан. и прогр. (2,5 Мб). — Москва : Издательство МИСИ – МГСУ, 2022 - ISBN 978-5-7264-2961-8 (сетевое). - ISBN 978-5-7264-2962-5 (локальное)</p>	<p>http://lib-04.gic.mgsu.ru/lib/2022/4.pdf</p>
2	<p>Архитектурно-строительное проектирование зданий и сооружений [Электронный ресурс] : учебно-методическое пособие / Б.И. Гиясов, Д.А. Ким ; Министерство науки и высшего образования Российской Федерации, Национальный исследовательский Московский государственный строительный университет, кафедра архитектурно-строительного проектирования. — Электрон. дан. и прогр. (4,5 Мб). — Москва : Издательство МИСИ – МГСУ, 2022. - ISBN 978-5-7264-2979-3 (сетевое). - ISBN 978-5-7264-2980-9 (локальное)</p>	<p>http://lib-04.gic.mgsu.ru/lib/2022/18.pdf</p>
3	<p>Информационное моделирование на этапе строительства [Электронный ресурс] : учебно-методическое пособие / М.М. Железнов, Л.А. Адамцевич ; Министерство науки и высшего образования Российской Федерации, Национальный исследовательский Московский государственный строительный университет, кафедра информационных систем, технологий и автоматизации в строительстве. — Электрон. дан. и прогр. (2 Мб). — Москва : Издательство МИСИ – МГСУ, 2021. - ISBN 978-5-7264-2914-4 (сетевое). - ISBN 978-5-7264-2915-1 (локальное)</p>	<p>http://lib-04.gic.mgsu.ru/lib/2021/32.pdf</p>
4	<p>Современные строительные системы [Электронный ресурс] : учебно-методическое пособие / В.С. Семенов, О.Б. Ляпидевская, А.С. Пилипенко ; Министерство науки и высшего образования Российской Федерации, Национальный исследовательский Московский государственный строительный университет, кафедра строительного материаловедения. — Электрон. дан. и прогр. (2,6 Мб). — Москва : Издательство МИСИ – МГСУ, 2021. - ISBN 978-5-7264-2945-8 (сетевое). - ISBN 978-5-7264-2946-5 (локальное)</p>	<p>http://lib-04.gic.mgsu.ru/lib/2021/43.pdf</p>
5	<p>Композиционные материалы в строительстве [Электронный ресурс] : [учебное пособие для обучающихся по направлению подготовки 08.03.01 Строительство] / [В.Г. Соловьев и др.] ; Министерство науки и высшего образования Российской Федерации, Национальный исследовательский Московский государственный строительный университет, кафедра технологии вяжущих веществ и бетонов. — Электрон. дан. и прогр. (3,8 Мб). — Москва : Издательство МИСИ – МГСУ, 2020. - ISBN 978-5-7264-2163-6 (сетевое). - ISBN 978-5-7264-2162-9 (локальное)</p>	<p>http://lib-04.gic.mgsu.ru/lib/2020/65.pdf</p>

6	Валетов В.А. «Аддитивные технологии (состояние и перспективы): Учебное пособие». Санкт-Петербургский национальный исследовательский университет информационных технологий, механики и оптики. 2015, 63 с.	https://e.lanbook.com/book/91553
7	Igor Shishkovsky «New Trends in 3D Printing» Skolkovo Institute of Science and Technology. 2016, 270 с. – ISBN- 978-953-51-2480-1	https://www.intechopen.com/books/5146

Приложение 3 к рабочей программе

Шифр	Наименование дисциплины
Б1.В.ДВ.01.03	Основы аддитивных технологий

Код направления подготовки / специальности	08.03.01
Направление подготовки / специальность	Строительство
Наименование ОПОП (направленность / профиль)	Промышленное и гражданское строительство
Год начала реализации ОПОП	2023
Уровень образования	Бакалавриат
Форма обучения	Очная, очно-заочная, заочная
Год разработки/обновления	2023

Перечень профессиональных баз данных и информационных справочных систем

Наименование	Электронный адрес ресурса
«Российское образование» - федеральный портал	http://www.edu.ru/index.php
Научная электронная библиотека	http://elibrary.ru/defaultx.asp?
Электронная библиотечная система IPRbooks	http://www.iprbookshop.ru/
Федеральная университетская компьютерная сеть России	http://www.runnet.ru/
Информационная система "Единое окно доступа к образовательным ресурсам"	http://window.edu.ru/
Научно-технический журнал по строительству и архитектуре «Вестник МГСУ»	http://www.vestnikmgsu.ru/
Научно-техническая библиотека НИУ МГСУ	http://www.mgsu.ru/resources/Biblioteka/

Приложение 4 к рабочей программе

Шифр	Наименование дисциплины
Б1.В.ДВ.01.03	Основы аддитивных технологий

Код направления подготовки / специальности	08.03.01
Направление подготовки / специальность	Строительство
Наименование ОПОП (направленность / профиль)	Промышленное и гражданское строительство
Год начала реализации ОПОП	2023
Уровень образования	Бакалавриат
Форма обучения	Очная, очно-заочная, заочная
Год разработки/обновления	2023

Материально-техническое и программное обеспечение дисциплины

Наименование специальных помещений и помещений для самостоятельной работы	Оснащенность специальных помещений и помещений для самостоятельной работы	Перечень лицензионного программного обеспечения. Реквизиты подтверждающего документа
Учебные аудитории для проведения учебных занятий, текущего контроля и промежуточной аттестации	Рабочее место преподавателя, рабочие места обучающихся	
<p>Помещение для самостоятельной работы обучающихся</p> <p>Ауд. 41 НТБ на 80 посадочных мест (рабочее место библиотекаря, рабочие места обучающихся)</p>	<p>ИБП GE VH Series VH 700 Источник бесперебойного питания РИП-12 (2 шт.) Компьютер/ТИП №5 (2 шт.) Компьютер Тип № 1 (6 шт.) Контрольно-пусковой блок С2000-КПБ (26 шт.) Монитор / Samsung 21,5" S22C200B (80 шт.) Плоттер / HP DJ T770 Прибор приемно-контрольный С2000-АСПТ (2 шт.) Принтер / HP LaserJet P2015 DN Принтер /Тип № 4 н/т Принтер HP LJ Pro 400 M401dn Системный блок / Kraftway Credo тип 4 (79 шт.) Электронное табло 2000*950</p>	<p>Adobe Acrobat Reader DC (ПО предоставляется бесплатно на условиях OpLic)</p> <p>Adobe Flash Player (ПО предоставляется бесплатно на условиях OpLic)</p> <p>APM Civil Engineering (Договор № 109/9.13_АО НИУ от 09.12.13 (НИУ-13))</p> <p>ArcGIS Desktop (Договор передачи с ЕСРИ СНГ 31 лицензии от 27.01.2016)</p> <p>ArhciCAD [22] (Б\Д; Веб-кабинет или подписка; OpenLicense)</p> <p>AutoCAD [2018] (Б\Д; Веб-кабинет или подписка; OpenLicense)</p> <p>AutoCAD [2020] (Б\Д; Веб-кабинет или подписка; OpenLicense)</p> <p>Autodesk Revit [2018] (Б\Д; Веб-кабинет или подписка; OpenLicense)</p> <p>Autodesk Revit [2020] (Б\Д; Веб-кабинет или подписка; OpenLicense)</p> <p>CorelDRAW [GSX5;55] (Договор № 292/10.11- АО НИУ от 28.11.2011 (НИУ-11))</p> <p>eLearnBrowser [1.3] (Договор ГМЛ-Л-16/03-846 от 30.03.2016)</p> <p>Google Chrome (ПО предоставляется бесплатно на условиях OpLic)</p> <p>Lazarus (ПО предоставляется бесплатно на условиях OpLic)</p> <p>Mathcad [Edu.Prime;3;30] (Договор №109/9.13_АО НИУ от 09.12.13 (НИУ-13))</p> <p>Mathworks Matlab [R2008a;100] (Договор 089/08-ОК(ИОП) от 24.10.2008)</p> <p>Mozilla Firefox (ПО предоставляется бесплатно на условиях OpLic)</p>

		<p>MS Access [2013;Im] (OpenLicense; Подписка Azure Dev Tools; Б\Д; Веб-кабинет)</p> <p>MS ProjectPro [2013;ImX] (OpenLicense; Подписка Azure Dev Tools; Б\Д; Веб-кабинет)</p> <p>MS VisioPro [2013;ADT] (OpenLicense; Подписка Azure Dev Tools; Б\Д; Веб-кабинет)</p> <p>MS Visual FoxPro [ADT] (OpenLicense; Подписка Azure Dev Tools; Б\Д; Веб-кабинет)</p> <p>nanoCAD СПДС Стройплощадка (Договор бесплатной передачи / партнерство)</p> <p>PascalABC [3.2.0.1311] (ПО предоставляется бесплатно на условиях OpLic)</p> <p>Visual Studio Ent [2015;Imx] (OpenLicense; Подписка Azure Dev Tools; Б\Д; Веб-кабинет)</p> <p>Visual Studio Expr [2008;ImX] (OpenLicense; Подписка Azure Dev Tools; Б\Д; Веб-кабинет)</p> <p>WinPro 7 [ADT] (OpenLicense; Подписка Azure Dev Tools; Б\Д; Веб-кабинет)</p> <p>Компас-3D V14 АЕС (Договор № 109/9.13_АО НИУ от 09.12.13 (НИУ-13))</p> <p>ПК ЛИРА-САПР [2013] (Договор № 109/9.13_АО НИУ от 09.12.13 (НИУ-13))</p>
<p>Помещение для самостоятельной работы обучающихся</p> <p>Ауд. 59 НТБ</p> <p>на 5 посадочных мест, оборудованных компьютерами (рабочее место библиотекаря, рабочие места обучающихся, рабочее место для лиц с ограниченными возможностями здоровья)</p> <p>Читальный зал на 52 посадочных места</p>	<p>Компьютер / ТИП №5 (4 шт.)</p> <p>Монитор Acer 17" AL1717 (4 шт.)</p> <p>Монитор Samsung 24" S24C450B</p> <p>Системный блок Kraftway Credo KC36 2007 (4 шт.)</p> <p>Системный блок Kraftway Credo KC43 с KSS тип3</p> <p>Принтер/HP LaserJet P2015 DN</p> <p>Аудиторный стол для инвалидов-колясочников</p> <p>Видеувеличитель /Optelec</p> <p>ClearNote</p> <p>Джойстик компьютерный беспроводной</p> <p>Клавиатура Clevy с большими кнопками и накладкой (беспроводная)</p> <p>Кнопка компьютерная выносная малая</p> <p>Кнопка компьютерная выносная малая (2 шт.)</p>	<p>Google Chrome (ПО предоставляется бесплатно на условиях OpLic (не требуется))</p> <p>Adobe Acrobat Reader DC (ПО предоставляется бесплатно на условиях OpLic (не требуется))</p> <p>eLearnBrowser [1.3] (Договор ГМЛ-Л-16/03-846 от 30.03.2016)</p> <p>Mozilla Firefox (ПО предоставляется бесплатно на условиях OpLic (лицензия не требуется))</p> <p>MS OfficeStd [2010; 300] (Договор № 162/10 - АО НИУ от 18.11.2010 (НИУ-10))</p> <p>Adobe Acrobat Reader [11] (ПО предоставляется бесплатно на условиях OpLic (лицензия не требуется))</p> <p>K-Lite Codec Pack (ПО предоставляется бесплатно на условиях OpLic (лицензия не требуется))</p>
<p>Помещение для самостоятельной работы обучающихся</p> <p>Ауд. 84 НТБ</p> <p>На 5 посадочных мест, оборудованных компьютерами (рабочее место библиотекаря, рабочие места обучающихся)</p> <p>Читальный зал на 52 посадочных места</p>	<p>Монитор Acer 17" AL1717 (5 шт.)</p> <p>Системный блок Kraftway KW17 2010 (5 шт.)</p>	<p>AutoCAD [2020] (Б\Д; Веб-кабинет или подписка; OpenLicense)</p> <p>Eurosoft STARK [201W;20] (Договор № 089/08-ОК(ИОП) от 24.10.2008)</p> <p>MS OfficeStd [2010; 300] (Договор № 162/10 - АО НИУ от 18.11.2010 (НИУ-10))</p> <p>nanoCAD СПДС Конструкции (Договор бесплатной передачи / партнерство)</p> <p>WinPro 7 [ADT] (OpenLicense; Подписка Azure Dev Tools; Б\Д; Веб-кабинет)</p> <p>ПК ЛИРА-САПР [2013R5] (ПО предоставляется бесплатно на условиях OpLic (лицензия не требуется))</p>

Федеральное государственное бюджетное образовательное учреждение высшего образования
«НАЦИОНАЛЬНЫЙ ИССЛЕДОВАТЕЛЬСКИЙ МОСКОВСКИЙ ГОСУДАРСТВЕННЫЙ
СТРОИТЕЛЬНЫЙ УНИВЕРСИТЕТ»

РАБОЧАЯ ПРОГРАММА

Шифр	Наименование дисциплины
Б1.В.ДВ.01.04	Основы компьютерных технологий расчета конструкций

Код направления подготовки / специальности	08.03.01
Направление подготовки / специальность	Строительство
Наименование ОПОП (направленность / профиль)	Промышленное и гражданское строительство
Год начала реализации ОПОП	2023
Уровень образования	бакалавриат
Форма обучения	очная, очно-заочная, заочная
Год разработки/обновления	2023

Разработчики:

должность	ученая степень, ученое звание	ФИО
преподаватель		Колесников А.В.

Рабочая программа дисциплины разработана и одобрена кафедрой (структурным подразделением) «Информатики и прикладной математики».

Рабочая программа утверждена методической комиссией по УГСН, протокол № 11 от «07» июня 2023 г.

1. Цель освоения дисциплины

Целью освоения дисциплины «Основы компьютерных технологий расчета конструкций» является углубление уровня освоения компетенций обучающегося в области расчета строительных конструкций с использованием информационных технологий

Программа составлена в соответствии с требованиями Федерального государственного образовательного стандарта высшего образования по направлению подготовки 08.03.01 Строительство.

Дисциплина относится к части, формируемой участниками образовательных отношений, Блока 1 «Дисциплины (модули)» основных профессиональных образовательных программ по направлению подготовки 08.03.01 Строительство. Дисциплина является дисциплиной по выбору обучающегося.

2. Перечень планируемых результатов обучения по дисциплине, соотнесенных с планируемыми результатами освоения образовательной программы

Код и наименование компетенции (результат освоения)	Код и наименование индикатора достижения компетенции
ПК-7. Способен выполнять расчётное обоснование проектных решений гидротехнических сооружений	ПК-7.6 Выполнение расчётов строительной конструкции с помощью программных комплексов на статические и динамические нагрузки
ПК-10. Способен управлять процессами проектирования, строительства и эксплуатации гидротехнических сооружений с помощью цифровых технологий	ПК-10.3 Использование прикладного программного обеспечения для прогнозного моделирования состояния гидротехнического сооружения или его элемента

Код и наименование индикатора достижения компетенции	Наименование показателя оценивания (результата обучения по дисциплине)
ПК-7.6 Выполнение расчётов строительной конструкции с помощью программных комплексов на статические и динамические нагрузки	Знает особенности расчетов строительных конструкций в комплексах автоматизированного расчета Имеет навыки (основного уровня) проведения расчетов строительных конструкций в комплексах автоматизированного расчета
ПК-10.3 Использование прикладного программного обеспечения для прогнозного моделирования состояния гидротехнического сооружения или его элемента	Знает современные теории, алгоритмы и методы математического и компьютерного моделирования для решения задач расчета конструкций зданий Имеет навыки (основного уровня) использования прикладного программного обеспечения для прогнозного моделирования состояния сооружений и их элементов

Информация о формировании и контроле результатов обучения представлена в Фонде оценочных средств (Приложение 1).

3. Трудоемкость дисциплины и видов учебных занятий по дисциплине

Общая трудоемкость дисциплины составляет **3** зачётных единицы (108 академических часов).

(1 зачетная единица соответствует 36 академическим часам)

Видами учебных занятий и работы обучающегося по дисциплине могут являться.

Обозначение	Виды учебных занятий и работы обучающегося
Л	Лекции
ЛР	Лабораторные работы
ПЗ	Практические занятия
КоП	Компьютерный практикум
КРП	Групповые и индивидуальные консультации по курсовым работам (курсовым проектам)
СР	Самостоятельная работа обучающегося в период теоретического обучения
Контроль	Самостоятельная работа обучающегося и контактная работа обучающегося с преподавателем в период промежуточной аттестации

Структура дисциплины:

Форма обучения – очная.

№	Наименование раздела дисциплины	Семестр	Количество часов по видам учебных занятий и работы обучающегося							Формы промежуточной аттестации, текущего контроля успеваемости
			Л	ЛР	ПЗ	КоП	КРП	СР	Контроль	
1	Методы и комплексы автоматизированного расчета строительных конструкций	5	6			8				<i>контрольное задание по КоП р. 1-2, домашнее задание р.1-2</i>
2	Применение комплексов автоматизированного расчета строительных конструкций и составление отчётов по результатам расчетных исследований.	5	10			24		51	9	
Итого:		5	16			32		51	9	зачет

4. Содержание дисциплины, структурированное по видам учебных занятий и разделам

При проведении аудиторных учебных занятий предусмотрено проведение текущего контроля успеваемости:

- В рамках компьютерного практикума предусмотрено контрольное задание компьютерного практикума.

4.1 Лекции

Очная форма

№	Наименование раздела дисциплины	Тема и содержание лекций
---	---------------------------------	--------------------------

1	Методы и комплексы автоматизированного расчета строительных конструкций	<p>Лекция 1. Обзор основной нормативно-технической документации для выполнения расчетного обоснования проектных решений зданий и сооружений промышленного и гражданского назначения. Исходные данные объекта строительства.</p> <p>Лекция 2. Обзор основных численных методов расчета строительных конструкций: метод конечных разностей, метод граничных элементов, метод конечных элементов. Стандартные постановки задач расчета строительных конструкций.</p> <p>Лекция 3. Обзор и классификация программных комплексов автоматизированного расчета строительных конструкций.</p>
2	Применение комплексов автоматизированного расчета строительных конструкций и составление отчетов по результатам расчетных исследований.	<p>Лекция 4. Общая последовательность решения задач при компьютерном методе проектирования зданий и их конструктивных элементов. Принципы построения конечноэлементных моделей. Идеализация геометрических характеристик, свойств материалов, нагрузок, конструктивных решений при построении компьютерных моделей.</p> <p>Лекция 5. Задание жесткостных характеристик для различных типов конечных элементов. Моделирование конструктивных решений узлов и стыков элементов. Объединение перемещений в узлах. Абсолютно жесткие тела. Импорт расчетных моделей из графических комплексов.</p> <p>Лекция 6. Виды и особенности задания нагрузок. Создание различных загрузений. Формирование таблиц расчетных сочетаний усилий. Коэффициенты сочетаний. Моделирование нелинейных загрузений. Моделирование жизненного цикла конструкции или здания. Процесс возведения и процесс нагружения. Учет характеристик грунта основания.</p> <p>Лекция 7. Обработка и анализ результатов расчета. Построение эпюр усилий и изополей напряжений для различных элементов. Определение перемещений узлов модели. Конструирующие системы. Вычисление армирования железобетонных конструкций. Подбор сечения стальных элементов.</p> <p>Лекция 8. Формирование отчета, рабочих чертежей, схем армирования.</p>

4.2 *Лабораторные работы*
Не предусмотрено учебным планом

4.3 *Практические занятия*
Не предусмотрено учебным планом

4.4 *Компьютерные практикумы*
Очная форма

№	Наименование раздела дисциплины	Тема и содержание компьютерного практикума
1	Методы и комплексы автоматизированного расчета строительных конструкций	1. Интерфейс и функционал специализированного программного обеспечения для расчета строительных конструкций.

2	Применение комплексов автоматизированного расчета строительных конструкций и составление отчётов по результатам расчетных исследований.	2. Расчетное обоснование и проектирование многоэтажной рамы. 3. Расчетное обоснование и проектирование балки-стенки 4. Расчетное обоснование поперечной рамы 5. Расчетное обоснование и проектирование плиты перекрытия 6. Компьютерное моделирование стропильной конструкции 7. Расчетное обоснование и проектирование поперечной рамы промышленного здания с мостовыми кранами 8. Расчетное обоснование и проектирование пространственного каркаса многоэтажного здания с фундаментной плитой на упругом основании
---	---	--

4.5 *Групповые и индивидуальные консультации по курсовым работам (курсовым проектам)*
Не предусмотрено учебным планом

4.6 *Самостоятельная работа обучающегося в период теоретического обучения*

Самостоятельная работа обучающегося в период теоретического обучения включает в себя:

- самостоятельную подготовку к учебным занятиям, включая подготовку к аудиторным формам текущего контроля успеваемости;
- выполнение домашнего задания;
- самостоятельную подготовку к промежуточной аттестации.

В таблице указаны темы для самостоятельного изучения обучающимся:

Очная форма

№	Наименование раздела дисциплины	Темы для самостоятельного изучения
1	Методы и комплексы автоматизированного расчета строительных конструкций	Нормативно-техническая документация для выполнения расчетного обоснования проектных решений зданий
2	Применение комплексов автоматизированного расчета строительных конструкций и составление отчётов по результатам расчетных исследований.	Построение конечно-элементных моделей

4.7 *Самостоятельная работа обучающегося и контактная работа обучающегося с преподавателем в период промежуточной аттестации*

Работа обучающегося в период промежуточной аттестации включает в себя подготовку к формам промежуточной аттестации (к зачёту), а также саму промежуточную аттестацию.

5. Оценочные материалы по дисциплине

Фонд оценочных средств по дисциплине приведён в Приложении 1 к рабочей программе дисциплины.

Оценочные средства для проведения промежуточной аттестации, а также текущего контроля по дисциплине хранятся на кафедре (структурном подразделении), ответственной за преподавание данной дисциплины.

6. Учебно-методическое и материально-техническое обеспечение дисциплины

Основные принципы осуществления учебной работы обучающихся изложены в локальных нормативных актах, определяющих порядок организации контактной работы и порядок самостоятельной работы обучающихся. Организация учебной работы обучающихся на аудиторных учебных занятиях осуществляется в соответствии с п. 3.

6.1 Перечень учебных изданий и учебно-методических материалов для освоения дисциплины

Для освоения дисциплины обучающийся может использовать учебные издания и учебно-методические материалы, имеющиеся в научно-технической библиотеке НИУ МГСУ и/или размещённые в Электронных библиотечных системах.

Актуальный перечень учебных изданий и учебно-методических материалов представлен в Приложении 2 к рабочей программе дисциплины.

6.2 Перечень профессиональных баз данных и информационных справочных систем

При осуществлении образовательного процесса по дисциплине используются профессиональные базы данных и информационных справочных систем, перечень которых указан в Приложении 3 к рабочей программе дисциплины.

6.3 Перечень материально-технического, программного обеспечения освоения дисциплины

Учебные занятия по дисциплине проводятся в помещениях, оснащенных соответствующим оборудованием и программным обеспечением.

Перечень материально-технического и программного обеспечения дисциплины приведен в Приложении 4 к рабочей программе дисциплины.

Шифр	Наименование дисциплины
Б1.В.ДВ.01.04	Основы компьютерных технологий расчета конструкций

Код направления подготовки / специальности	08.03.01
Направление подготовки / специальность	Строительство
Наименование ОПОП (направленность / профиль)	Промышленное и гражданское строительство
Год начала реализации ОПОП	2023
Уровень образования	бакалавриат
Форма обучения	очная, очно-заочная, заочная
Год разработки/обновления	2023

ФОНД ОЦЕНОЧНЫХ СРЕДСТВ

1. Описание показателей и критериев оценивания компетенций, описание шкал оценивания

Оценивание формирования компетенций производится на основе показателей оценивания, указанных в п.2. рабочей программы и в п.1.1 ФОС.

Связь компетенций, индикаторов достижения компетенций и показателей оценивания приведена в п.2 рабочей программы.

1.1. Описание формирования и контроля показателей оценивания

Оценивание уровня освоения обучающимся компетенций осуществляется с помощью форм промежуточной аттестации и текущего контроля. Формы промежуточной аттестации и текущего контроля успеваемости по дисциплине, с помощью которых производится оценивание, указаны в учебном плане и в п.3 рабочей программы.

В таблице приведена информация о формировании результатов обучения по дисциплине разделами дисциплины, а также о контроле показателей оценивания компетенций формами оценивания.

Наименование показателя оценивания (результата обучения по дисциплине)	Номера разделов дисциплины	Формы оценивания (формы промежуточной аттестации, текущего контроля успеваемости)
Знает особенности расчетов строительных конструкций в комплексах автоматизированного расчета	1,2	<i>контрольное задание по КоП, домашнее задание, зачет</i>
Имеет навыки (основного уровня) проведения расчетов строительных конструкций в комплексах автоматизированного расчета	1,2	<i>контрольное задание по КоП, домашнее задание, зачет</i>
Знает современные теории, алгоритмы и методы математического и компьютерного моделирования для решения задач расчета конструкций	1,2	<i>контрольное задание по КоП, домашнее задание, зачет</i>

зданий		
Имеет навыки (основного уровня) использования прикладного программного обеспечения для прогнозного моделирования состояния сооружений и их элементов	1,2	<i>контрольное задание по КоП, домашнее задание</i>

1.2. Описание критериев оценивания компетенций и шкалы оценивания

При проведении промежуточной аттестации в форме зачёта используется шкала оценивания: «Не зачтено», «Зачтено».

Показателями оценивания являются знания и навыки обучающегося, полученные при изучении дисциплины.

Критериями оценивания достижения показателей являются:

Показатель оценивания	Критерий оценивания
Знания	Знание терминов и определений, понятий
	Знание основных закономерностей и соотношений, принципов
	Объём освоенного материала, усвоение всех дидактических единиц (разделов)
	Полнота ответов на проверочные вопросы
	Правильность ответов на вопросы
	Чёткость изложения и интерпретации знаний
Навыки основного уровня	Навыки выбора методик выполнения заданий
	Навыки выполнения заданий различной сложности
	Навыки самопроверки. Качество сформированных навыков
	Навыки анализа результатов выполнения заданий, решения задач
	Навыки представления результатов решения задач
	Навыки обоснования выполнения заданий
	Быстрота выполнения заданий
	Самостоятельность в выполнении заданий
Результативность (качество) выполнения заданий	

2. Типовые контрольные задания для оценивания формирования компетенций

2.1. Промежуточная аттестация

2.1.1. Промежуточная аттестация в форме экзамена, дифференцированного зачета (зачета с оценкой), зачета

Форма промежуточной аттестации: зачет в 5 семестре

Перечень типовых примерных вопросов/заданий для проведения зачёта в 5 семестре

очная форма обучения:

№	Наименование раздела дисциплины	Типовые вопросы/задания
---	---------------------------------	-------------------------

1	Методы и комплексы автоматизированного расчета строительных конструкций	<ol style="list-style-type: none"> 1. Основная нормативно-техническая документация, устанавливающая требования к расчетному обоснованию строительных объектов. 2. Основные положения СП «Нагрузки и воздействия». Применение СП «Нагрузки и воздействия» для задания нагрузок и воздействия и их сочетаний в программных комплексах. 3. Требования, предъявляемые к программным комплексам для проектирования и расчета. 4. Классификация программных комплексов. 5. Взаимосвязь программных комплексов при проектировании. 6. История развития программных комплексов. 7. Основные положения метода конечных элементов. 8. Номенклатура типов конечных элементов, их базисные функции и узловые неизвестные. <ol style="list-style-type: none"> 1. 9. Анализ исходной информации по объекту строительства.
2	Применение комплексов автоматизированного расчета строительных конструкций и составление отчетов по результатам расчетных исследований.	<ol style="list-style-type: none"> 9. Общая последовательность решения задач при компьютерном методе проектирования зданий и их конструктивных элементов. 10. Принципы построения конечноэлементных моделей. 11. Инструментарий программных комплексов для формирования расчетных схем (задание геометрии, связей). 12. Импорт расчетных моделей из графических комплексов. 13. Идеализация геометрических характеристик, свойств материалов, нагрузок, конструктивных решений при построении компьютерных моделей. 14. Моделирование конструктивных решений узлов и стыков элементов. 15. Абсолютно жесткие тела. 16. Объединение перемещений в узлах. 17. Задание жесткостных характеристик для различных типов конечных элементов. 18. Особенности задания физически нелинейных жесткостей. 19. Виды и особенности задания нагрузок. Создание различных загрузений. Формирование таблиц расчетных сочетаний усилий. Коэффициенты сочетаний. 20. Моделирование нелинейных загрузений. 21. Моделирование жизненного цикла конструкции или здания. Процесс возведения и процесс нагружения. 22. Учет характеристик грунта основания. Обработка и анализ результатов расчета. 23. Построение эпюр усилий и изополей напряжений для различных элементов. 24. Определение перемещений узлов модели. 25. Конструирующие системы. Вычисление армирования железобетонных конструкций. Подбор сечения стальных элементов. 26. Формирование отчета, рабочих чертежей, схем армирования.

2.1.2. Промежуточная аттестация в форме защиты курсовой работы (курсового проекта)

Промежуточная аттестация в форме защиты курсовой работы/курсового проекта не проводится.

2.2. Текущий контроль

2.2.1. Перечень форм текущего контроля:

- контрольное задание по КоП;
- домашнее задание;

2.2.2. Типовые контрольные задания форм текущего контроля:

Пример для контрольного задания по КоП:

1. Расчет плоской плиты перекрытия
2. Статический расчет поперечной рамы промышленного здания с мостовыми кранами. Создание конечно-элементной модели. Задание жесткостей
3. Конструирование элементов рамы, получение схем армирования.
4. Определение несущей способности железобетонной колонны. Задание нелинейных жесткостей.
5. Исследование плоской многоэтажной рамы с использованием системы «Вариация моделей».

Состав типового домашнего задания:

1. Моделирование стропильной конструкции. Определение усилий в элементах от различных сочетаний нагрузжений
2. Расчет пространственного каркаса многоэтажного здания с фундаментной плитой на упругом основании. Создание модели. Задание различных загрузжений
3. Моделирование основания. Подключение модели грунта к расчетной модели рамы. Просмотр и обработка результатов расчета. Получение результатов для расчетных сочетаний нагрузжений.

3. Методические материалы, определяющие процедуры оценивания

Процедура проведения промежуточной аттестации и текущего контроля успеваемости регламентируется локальным нормативным актом, определяющим порядок осуществления текущего контроля успеваемости и промежуточной аттестации обучающихся.

3.1. Процедура оценивания при проведении промежуточной аттестации обучающихся по дисциплине в форме экзамена и/или дифференцированного зачета (зачета с оценкой)

Промежуточная аттестация по дисциплине в форме экзамена/дифференцированного зачёта (зачета с оценкой) не проводится.

3.2. Процедура оценивания при проведении промежуточной аттестации обучающихся по дисциплине в форме зачета

Промежуточная аттестация по дисциплине в форме зачёта проводится в 6 семестре. Для оценивания знаний и навыков используются критерии и шкала, указанные п.1.2.

Ниже приведены правила оценивания формирования компетенций по показателю оценивания «Знания».

Критерий оценивания	Уровень освоения и оценка	
	Не зачтено	Зачтено
Знание терминов и определений, понятий	Не знает терминов и определений	Знает термины и определения
Знание основных закономерностей и соотношений, принципов	Не знает основные закономерности и соотношения, принципы построения знаний	Знает основные закономерности и соотношения, принципы построения знаний
Объём освоенного материала, усвоение всех дидактических единиц (разделов)	Не знает значительной части материала дисциплины	Знает материал дисциплины
Полнота ответов на проверочные вопросы	Не даёт ответы на большинство вопросов	Даёт ответы на большинство вопросов
Правильность ответов на вопросы	Допускает грубые ошибки при изложении ответа на вопрос	Не допускает ошибок при изложении ответа на вопрос
Чёткость изложения и интерпретации знаний	Излагает знания без логической последовательности	Излагает знания в логической последовательности
	Не иллюстрирует изложение поясняющими схемами, рисунками и примерами	Иллюстрирует изложение поясняющими схемами, рисунками и примерами
	Неверно излагает и интерпретирует знания	Верно излагает и интерпретирует знания

Ниже приведены правила оценивания формирования компетенций по показателю оценивания «Навыки основного уровня».

Критерий оценивания	Уровень освоения и оценка	
	Не зачтено	Зачтено
Навыки выбора методик выполнения заданий	Не может выбрать методику выполнения заданий	Может выбрать методику выполнения заданий
Навыки выполнения заданий различной сложности	Не имеет навыков выполнения учебных заданий	Имеет навыки выполнения учебных заданий
Навыки самопроверки. Качество сформированных навыков	Допускает грубые ошибки при выполнении заданий, нарушающие логику решения задач	Не допускает ошибки при выполнении заданий
Навыки анализа результатов выполнения заданий, решения задач	Делает некорректные выводы	Делает корректные выводы
Навыки представления результатов решения задач	Не может проиллюстрировать решение задачи поясняющими схемами, рисунками	Иллюстрирует решение задачи поясняющими схемами, рисунками
Навыки обоснования выполнения заданий	Не может обосновать алгоритм выполнения заданий	Обосновывает алгоритм выполнения заданий
Быстрота выполнения заданий	Не выполняет задания или выполняет их очень медленно, не достигая поставленных задач	Выполняет задания в поставленные сроки

Самостоятельность в выполнении заданий	Не может самостоятельно планировать и выполнять задания	Планирование и выполнение заданий осуществляет самостоятельно
Результативность (качество) выполнения заданий	Выполняет задания некачественно	Выполняет задания с достаточным уровнем качества

3.3. Процедура оценивания при проведении промежуточной аттестации обучающихся по дисциплине в форме защиты курсовой работы (курсового проекта)

Промежуточная аттестация по дисциплине в форме защиты курсовой работы/курсового проекта не проводится.

Приложение 2 к рабочей программе

Шифр	Наименование дисциплины
Б1.В.ДВ.01.04	Основы компьютерных технологий расчета конструкций

Код направления подготовки / специальности	08.03.01
Направление подготовки / специальность	Строительство
Наименование ОПОП (направленность / профиль)	Промышленное и гражданское строительство
Год начала реализации ОПОП	2023
Уровень образования	бакалавриат
Форма обучения	очная, очно-заочная, заочная
Год разработки/обновления	2023

Перечень учебных изданий и учебно-методических материалов

Электронные учебные издания в электронно-библиотечных системах (ЭБС):

№ п/п	Автор, название, место издания, год издания, количество страниц	Ссылка на учебное издание в ЭБС
1	Головицына, М. В. Интеллектуальные САПР для разработки современных конструкций и технологических процессов : учебное пособие / М. В. Головицына. — 3-е изд. — Москва : Интернет-Университет Информационных Технологий (ИНТУИТ), Ай Пи Ар Медиа, 2021. — 248 с. — ISBN 978-5-4497-0879-3.	https://www.iprbookshop.ru/102013.html
2	Курнавина, С. О. Расчеты железобетонных конструкций с применением программных комплексов : учебно-методическое пособие / С. О. Курнавина, А. В. Глаголев. — Москва : МИСИ-МГСУ, ЭБС АСВ, 2021. — 142 с. ISBN 978-5-7264-2841-3.	https://www.iprbookshop.ru/110335.html
3	Курнавина, С. О. Особенности моделирования железобетонных конструкций при помощи программных комплексов : учебное пособие для обучающихся по направлению подготовки 08.03.01 Строительство / С. О. Курнавина, В. В. Курнавин, С. С. Федоров. — Москва : МИСИ-МГСУ, ЭБС АСВ, 2020. — 101 с. — ISBN 978-5-7264-2124-7.	https://www.iprbookshop.ru/101809.html

Приложение 3 к рабочей программе

Шифр	Наименование дисциплины
Б1.В.ДВ.01.04	Основы компьютерных технологий расчета конструкций

Код направления подготовки / специальности	08.03.01
Направление подготовки / специальность	Строительство
Наименование ОПОП (направленность / профиль)	Промышленное и гражданское строительство
Год начала реализации ОПОП	2023
Уровень образования	бакалавриат
Форма обучения	очная, очно-заочная, заочная
Год разработки/обновления	2023

Перечень профессиональных баз данных и информационных справочных систем

Наименование	Электронный адрес ресурса
«Российское образование» - федеральный портал	http://www.edu.ru/index.php
Научная электронная библиотека	http://elibrary.ru/defaultx.asp?
Электронная библиотечная система IPRbooks	http://www.iprbookshop.ru/
Федеральная университетская компьютерная сеть России	http://www.runnet.ru/
Информационная система "Единое окно доступа к образовательным ресурсам"	http://window.edu.ru/
Научно-технический журнал по строительству и архитектуре «Вестник МГСУ»	http://www.vestnikmgsu.ru/
Научно-техническая библиотека НИУ МГСУ	http://www.mgsu.ru/resources/Biblioteka/

Шифр	Наименование дисциплины
Б1.В.ДВ.01.04	Основы компьютерных технологий расчета конструкций

Код направления подготовки / специальности	08.03.01
Направление подготовки / специальность	Строительство
Наименование ОПОП (направленность / профиль)	Промышленное и гражданское строительство
Год начала реализации ОПОП	2023
Уровень образования	бакалавриат
Форма обучения	очная, очно-заочная, заочная
Год разработки/обновления	2023

Материально-техническое и программное обеспечение дисциплины

Наименование специальных помещений и помещений для самостоятельной работы	Оснащенность специальных помещений и помещений для самостоятельной работы	Перечень лицензионного программного обеспечения. Реквизиты подтверждающего документа
Учебные аудитории для проведения учебных занятий, текущего контроля и промежуточной аттестации	Рабочее место преподавателя, рабочие места обучающихся	
Учебная аудитория для проведения компьютерных практикумов Ауд. 310 КМК Компьютерный класс	Доска под маркер. Монитор / Samsung 21,5" S22C200B (28 шт.) Системный блок Kraftway Idea KR71 (28 шт.) Сплит-система Kentatsu (Bravo) KSGB70HFAN1/KSRB70HFAN1 (2 шт.) Экран / моторизованный	Code::Blocks (ПО предоставляется бесплатно на условиях OpLic) Mathcad [Edu.Prime;3;30] (Договор № 109/9.13_АО НИУ от 09.12.13 (НИУ-13)) Mathworks Matlab [R2008a;100] (Договор 089/08-ОК(ИОП) от 24.10.2008) MS OfficeEnt [2007;300] (Договор № 097/07-ОК ИОП от 16.11.07 (НИУ-07)) MS Visual FoxPro [ADT] (OpenLicense; Подписка Azure Dev Tools; БД; Веб-кабинет) Octave (ПО предоставляется бесплатно на условиях OpLic) Python (ПО предоставляется бесплатно на условиях OpLic) [Open;1.9] (ПО предоставляется бесплатно на условиях OpLic) WinPro 7 [ADT] (OpenLicense; Подписка Azure Dev Tools; БД; Веб-кабинет)
Учебная аудитория для проведения компьютерных	Доска аудиторная Монитор / Samsung 21,5"	Code::Blocks (ПО предоставляется бесплатно на условиях OpLic)

<p>практикумов Ауд. 312 КМК Компьютерный класс</p>	<p>S22C200B (30 шт.) Системный блок / Kraftway Credo тип 3 (30 шт.) KSGB70HFAN1/KSRB70HFAN1 (2 шт.) Экран Projecta</p>	<p>DOSBox (ПО предоставляется бесплатно на условиях OpLic) eLearnBrowser [1.3] (Договор ГМЛ-Л-16/03-846 от 30.03.2016) eLearnBrowser [1.3] (Договор ГМЛ-Л-16/03-846 от 30.03.2016) LibreOffice (ПО предоставляется бесплатно на условиях OpLic) Mathcad [Edu.Prime;3;30] (Договор № 109/9.13_АО НИУ от 09.12.13 (НИУ-13)) Mathworks Matlab [R2008a;100] (Договор 089/08-ОК(ИОП) от 24.10.2008) MS OfficeEnt [2007;300] (Договор № 097/07-ОК ИОП от 16.11.07 (НИУ-07)) MS Visual FoxPro [ADT] (OpenLicense; Подписка Azure Dev Tools; Б\Д; Веб-кабинет) Octave (ПО предоставляется бесплатно на условиях OpLic) Python (ПО предоставляется бесплатно на условиях OpLic) WinPro 7 [ADT] (OpenLicense; Подписка Azure Dev Tools; Б\Д; Веб-кабинет)</p>
<p>Учебная аудитория для проведения компьютерных практикумов Ауд. 418 КМК Компьютерный класс</p>	<p>Доска 3-х элементная под маркер Компьютер Рабочая станция Necs Optima (14 шт.) Компьютер Тип 4/Dell с монитором 21.5"HP (1 шт.) Экран / моторизованный</p>	<p>Code::Blocks (ПО предоставляется бесплатно на условиях OpLic) DOSBox (ПО предоставляется бесплатно на условиях OpLic) eLearnBrowser [1.3] (Договор ГМЛ-Л-16/03-846 от 30.03.2016) LibreOffice (ПО предоставляется бесплатно на условиях OpLic) Octave (ПО предоставляется бесплатно на условиях OpLic) Python (ПО предоставляется бесплатно на условиях OpLic) Visual Studio Ent [2015;Imx] (OpenLicense; Подписка Azure Dev Tools; Б\Д; Веб-кабинет) Visual Studio Expr [2008;ImX] (OpenLicense; Подписка Azure Dev Tools; Б\Д; Веб-кабинет) WinPro 7 [ADT] (OpenLicense; Подписка Azure Dev Tools; Б\Д; Веб-кабинет)</p>
<p>Учебная аудитория для проведения компьютерных практикумов</p>	<p>Доска 3-х элементная под маркер Системный блок RDW</p>	<p>Code::Blocks (ПО предоставляется бесплатно на условиях OpLic) DOSBox (ПО предоставляется</p>

<p>Ауд. 420 КМК Компьютерный класс</p>	<p>Computers Office 100 с монитором (16 шт.)</p>	<p>бесплатно на условиях OpLic) eLearnBrowser [1.3] (Договор ГМЛ-Л-16/03-846 от 30.03.2016) LibreOffice (ПО предоставляется бесплатно на условиях OpLic) Mathcad [Edu.Prime;3;30] (Договор № 109/9.13_АО НИУ от 09.12.13 (НИУ-13)) Mathworks Matlab [R2008a;100] (Договор 089/08-ОК(ИОП) от 24.10.2008) MS OfficeEnt [2007;300] (Договор № 097/07-ОК ИОП от 16.11.07 (НИУ-07)) MS Visual FoxPro [ADT] (OpenLicense; Подписка Azure Dev Tools; Б\Д; Веб-кабинет) Octave (ПО предоставляется бесплатно на условиях OpLic) Python (ПО предоставляется бесплатно на условиях OpLic) Visual Studio Expr [2008;ImX] (OpenLicense; Подписка Azure Dev Tools; Б\Д; Веб-кабинет) WinPro 7 [ADT] (OpenLicense; Подписка Azure Dev Tools; Б\Д; Веб-кабинет)</p>
<p>Учебная аудитория для проведения компьютерных практикумов Ауд. 421 КМК Компьютерный класс</p>	<p>Доска под маркер. Системный блок RDW Computers Office 100 с монитором (24 шт.)</p>	<p>Adobe Acrobat Reader [11] (ПО предоставляется бесплатно на условиях OpLic) Code::Blocks (ПО предоставляется бесплатно на условиях OpLic) DOSBox (ПО предоставляется бесплатно на условиях OpLic) eLearnBrowser [1.3] (Договор ГМЛ-Л-16/03-846 от 30.03.2016) LibreOffice (ПО предоставляется бесплатно на условиях OpLic) Lisa [8.0] (ПО предоставляется бесплатно на условиях OpLic) Mathcad [Edu.Prime;3;30] (Договор № 109/9.13_АО НИУ от 09.12.13 (НИУ-13)) Mathworks Matlab [R2008a;100] (Договор 089/08-ОК(ИОП) от 24.10.2008) MS OfficeEnt [2007;300] (Договор № 097/07-ОК ИОП от 16.11.07 (НИУ-07)) MS Visual FoxPro [ADT] (OpenLicense; Подписка Azure Dev</p>

		<p>Tools; БД; Веб-кабинет) Octave (ПО предоставляется бесплатно на условиях OpLic) Python (ПО предоставляется бесплатно на условиях OpLic) Visual Studio Ent [2015;Imx] (OpenLicense; Подписка Azure Dev Tools; БД; Веб-кабинет) Visual Studio Expr [2008;ImX] (OpenLicense; Подписка Azure Dev Tools; БД; Веб-кабинет) WinPro 7 [ADT] (OpenLicense; Подписка Azure Dev Tools; БД; Веб-кабинет)</p>
<p>Учебная аудитория для проведения компьютерных практикумов Ауд. 623 КМК Компьютерный класс</p>	<p>Доска аудиторная Системный блок RDW Computers Office 100 с монитором (24 шт.)</p>	<p>Code::Blocks (ПО предоставляется бесплатно на условиях OpLic) DOSBox (ПО предоставляется бесплатно на условиях OpLic) Double Commander [0.7.6] (ПО предоставляется бесплатно на условиях OpLic) eLearnBrowser [1.3] (Договор ГМЛ-Л-16/03-846 от 30.03.2016) Mathcad [Edu.Prime;3;30] (Договор № 109/9.13_АО НИУ от 09.12.13 (НИУ-13)) Mathworks Matlab [R2008a;100] (Договор № 089/08-ОК(ИОП) от 24.10.2008) MS OfficeEnt [2007;300] (Договор № 097/07-ОК ИОП от 16.11.07 (НИУ-07)) MS ProjectPro [2013;ImX] (OpenLicense; Подписка Azure Dev Tools; БД; Веб-кабинет) MS Visual FoxPro [ADT] (OpenLicense; Подписка Azure Dev Tools; БД; Веб-кабинет) Octave (ПО предоставляется бесплатно на условиях OpLic) Python (ПО предоставляется бесплатно на условиях OpLic) Visual Studio Ent [2015;Imx] (OpenLicense; Подписка Azure Dev Tools; БД; Веб-кабинет) Visual Studio Expr [2008;ImX] (OpenLicense; Подписка Azure Dev Tools; БД; Веб-кабинет) WinPro 7 [ADT] (OpenLicense; Подписка Azure Dev Tools; БД; Веб-кабинет)</p>
<p>Помещение для</p>	<p>ИБП GE VH Series VH 700</p>	<p>Adobe Acrobat Reader DC (ПО</p>

<p>самостоятельной работы обучающихся</p> <p>Ауд. 41 НТБ на 80 посадочных мест (рабочее место библиотекаря, рабочие места обучающихся)</p>	<p>Источник бесперебойного питания РИП-12 (2 шт.) Компьютер/ТИП №5 (2 шт.) Компьютер Тип № 1 (6 шт.) Контрольно-пусковой блок С2000-КПБ (26 шт.) Монитор / Samsung 21,5" S22C200B (80 шт.) Плоттер / HP DJ T770 Прибор приемно-контрольный С2000-АСПТ (2 шт.) Принтер / HP LaserJet P2015 DN Принтер /Тип № 4 н/т Принтер HP LJ Pro 400 M401dn Системный блок / Kraftway Credo тип 4 (79 шт.) Электронное табло 2000*950</p>	<p>предоставляется бесплатно на условиях OpLic) Adobe Flash Player (ПО предоставляется бесплатно на условиях OpLic) АРМ Civil Engineering (Договор № 109/9.13_АО НИУ от 09.12.13 (НИУ-13)) ArcGIS Desktop (Договор передачи с ЕСПИ СНГ 31 лицензии от 27.01.2016) ArhciCAD [22] (Б\Д; Веб-кабинет или подписка; OpenLicense) AutoCAD [2018] (Б\Д; Веб-кабинет или подписка; OpenLicense) AutoCAD [2020] (Б\Д; Веб-кабинет или подписка; OpenLicense) Autodesk Revit [2018] (Б\Д; Веб-кабинет или подписка; OpenLicense) Autodesk Revit [2020] (Б\Д; Веб-кабинет или подписка; OpenLicense) CorelDRAW [GSX5;55] (Договор № 292/10.11- АО НИУ от 28.11.2011 (НИУ-11)) eLearnBrowser [1.3] (Договор ГМЛ-Л-16/03-846 от 30.03.2016) Google Chrome (ПО предоставляется бесплатно на условиях OpLic) Lazarus (ПО предоставляется бесплатно на условиях OpLic) Mathcad [Edu.Prime;3;30] (Договор №109/9.13_АО НИУ от 09.12.13 (НИУ-13)) Mathworks Matlab [R2008a;100] (Договор 089/08-ОК(ИОП) от 24.10.2008) Mozilla Firefox (ПО предоставляется бесплатно на условиях OpLic) MS Access [2013;Im] (OpenLicense; Подписка Azure Dev Tools; Б\Д; Веб-кабинет) MS ProjectPro [2013;ImX] (OpenLicense; Подписка Azure Dev Tools; Б\Д; Веб-кабинет) MS VisioPro [2013;ADT] (OpenLicense; Подписка Azure Dev Tools; Б\Д; Веб-кабинет) MS Visual FoxPro [ADT] (OpenLicense; Подписка Azure Dev Tools; Б\Д; Веб-кабинет) папоСАД СПДС Стройплощадка (Договор бесплатной передачи / партнерство) PascalABC [3.2.0.1311] (ПО предоставляется бесплатно на условиях OpLic) Visual Studio Ent [2015;Imx] (OpenLicense; Подписка Azure Dev Tools; Б\Д; Веб-кабинет) Visual Studio Expr [2008;ImX] (OpenLicense; Подписка Azure Dev Tools; Б\Д; Веб-кабинет) WinPro 7 [ADT] (OpenLicense; Подписка Azure Dev Tools; Б\Д; Веб-кабинет) Компас-3D V14 АЕС (Договор № 109/9.13_АО НИУ от 09.12.13 (НИУ-13)) ПК ЛИРА-САПР [2013] (Договор</p>
---	--	--

		№ 109/9.13_АО НИУ от 09.12.13 (НИУ-13))
<p>Помещение для самостоятельной работы обучающихся</p> <p>Ауд. 59 НТБ на 5 посадочных мест, оборудованных компьютерами (рабочее место библиотекаря, рабочие места обучающихся, рабочее место для лиц с ограниченными возможностями здоровья) Читальный зал на 52 посадочных места</p>	<p>Компьютер / ТИП №5 (4 шт.) Монитор Acer 17" AL1717 (4 шт.) Монитор Samsung 24" S24C450B Системный блок Kraftway Credo KC36 2007 (4 шт.) Системный блок Kraftway Credo KC43 с KSS тип3 Принтер/HP LaserJet P2015 DN Аудиторный стол для инвалидов-колясочников Видеоувеличитель /Optelec ClearNote Джойстик компьютерный беспроводной Клавиатура Clevy с большими кнопками и накладкой (беспроводная) Кнопка компьютерная выносная малая Кнопка компьютерная выносная малая (2 шт.)</p>	<p>Google Chrome (ПО предоставляется бесплатно на условиях OpLic (не требуется)) Adobe Acrobat Reader DC (ПО предоставляется бесплатно на условиях OpLic (не требуется)) eLearnBrowser [1.3] (Договор ГМЛ-Л-16/03-846 от 30.03.2016) Mozilla Firefox (ПО предоставляется бесплатно на условиях OpLic (лицензия не требуется)) MS OfficeStd [2010; 300] (Договор № 162/10 - АО НИУ от 18.11.2010 (НИУ-10)) Adobe Acrobat Reader [11] (ПО предоставляется бесплатно на условиях OpLic (лицензия не требуется)) K-Lite Codec Pack (ПО предоставляется бесплатно на условиях OpLic (лицензия не требуется))</p>
<p>Помещение для самостоятельной работы обучающихся</p> <p>Ауд. 84 НТБ На 5 посадочных мест, оборудованных компьютерами (рабочее место библиотекаря, рабочие места обучающихся) Читальный зал на 52 посадочных места</p>	<p>Монитор Acer 17" AL1717 (5 шт.) Системный блок Kraftway KW17 2010 (5 шт.)</p>	<p>AutoCAD [2020] (БД; Веб-кабинет или подписка; OpenLicense) Eurosoft STARK [201W;20] (Договор № 089/08-ОК(ИОП) от 24.10.2008) MS OfficeStd [2010; 300] (Договор № 162/10 - АО НИУ от 18.11.2010 (НИУ-10)) nanoCAD СПДС Конструкции (Договор бесплатной передачи / партнерство) WinPro 7 [ADT] (OpenLicense; Подписка Azure Dev Tools; БД; Веб-кабинет) ПК ЛИРА-САПР [2013R5] (ПО предоставляется бесплатно на условиях OpLic (лицензия не требуется))</p>

Федеральное государственное бюджетное образовательное учреждение высшего образования
«НАЦИОНАЛЬНЫЙ ИССЛЕДОВАТЕЛЬСКИЙ МОСКОВСКИЙ ГОСУДАРСТВЕННЫЙ
СТРОИТЕЛЬНЫЙ УНИВЕРСИТЕТ»

РАБОЧАЯ ПРОГРАММА

Шифр	Наименование дисциплины
Б1.В.ДВ.02.01	Основы технологии обработки больших данных

Код направления подготовки / специальности	08.03.01
Направление подготовки / специальность	Строительство
Наименование ОПОП (направленность / профиль)	Промышленное и гражданское строительство
Год начала реализации ОПОП	2023
Уровень образования	бакалавриат
Форма обучения	очная, очно-заочная, заочная
Год разработки/обновления	2023

Разработчики:

должность	ученая степень, ученое звание	ФИО
Старший преподаватель		Галагуз Ю.П.

Рабочая программа дисциплины разработана и одобрена кафедрой (структурным подразделением) «Информатики и прикладной математики».

Рабочая программа утверждена методической комиссией по УГСН, протокол № 11 от «07» июня 2023 г.

1. Цель освоения дисциплины

Целью освоения дисциплины «Основы технологии обработки больших данных» является формирование компетенций обучающегося в области технологии обработки больших данных, приобретение умений и навыков применения методов и алгоритмов технологии обработки больших данных для решения профессиональных задач.

Программа составлена в соответствии с требованиями Федерального государственного образовательного стандарта высшего образования по направлению подготовки 08.03.01 Строительство.

Дисциплина относится к части, формируемой участниками образовательных отношений, Блока 1 «Дисциплины (модули)» основных профессиональных образовательных программ по направлению подготовки 08.03.01 Строительство. Дисциплина является дисциплиной по выбору обучающегося.

2. Перечень планируемых результатов обучения по дисциплине, соотнесенных с планируемыми результатами освоения образовательной программы

Код и наименование компетенции (результат освоения)	Код и наименование индикатора достижения компетенции
ПК-1.Способен разрабатывать и согласовывать содержание аналитических работ в профессиональной сфере с использованием технологий больших данных	ПК-1.1 Построение алгоритма решения задачи профессиональной сферы с использованием технологий больших данных
	ПК-1.2 Определение необходимых операций для выполнения первичного анализа исходных данных для решения профессиональных задач с применением технологий больших данных и интеллектуальных технологий
	ПК-1.3 Выбор метрик для оценки результатов анализа профессиональной задачи с использованием технологий больших данных

Код и наименование индикатора достижения компетенции	Наименование показателя оценивания (результата обучения по дисциплине)
ПК-1.1 Построение алгоритма решения задачи профессиональной сферы с использованием технологий больших данных	Знает основные этапы интеллектуального анализа данных Имеет навыки (основного уровня) выполнения интеллектуального анализа данных
ПК-1.2 Определение необходимых операций для выполнения первичного анализа исходных данных для решения профессиональных задач с применением технологий больших данных и интеллектуальных технологий	Знает основные принципы очистки данных Имеет навыки (основного уровня) анализа исходных данных: определения качества данных, выявления пропусков и аномальных значений, выявления ошибочных и недостоверных данных Имеет навыки (основного уровня) проведения необходимых операций по обработке данных
ПК-1.3 Выбор метрик для оценки результатов анализа профессиональной задачи с использованием технологий больших данных	Знает основные метрики оценки качества построенной модели Имеет навыки (основного уровня) оценки качества модели на тестовых данных

Информация о формировании и контроле результатов обучения представлена в Фонде оценочных средств (Приложение 1).

3. Трудоемкость дисциплины и видов учебных занятий по дисциплине

Общая трудоемкость дисциплины составляет **3** зачётных единицы (108 академических часов).

(1 зачетная единица соответствует 36 академическим часам)

Видами учебных занятий и работы обучающегося по дисциплине могут являться.

Обозначение	Виды учебных занятий и работы обучающегося
Л	Лекции
ЛР	Лабораторные работы
ПЗ	Практические занятия
КоП	Компьютерный практикум
КРП	Групповые и индивидуальные консультации по курсовым работам (курсовым проектам)
СР	Самостоятельная работа обучающегося в период теоретического обучения
Контроль	Самостоятельная работа обучающегося и контактная работа обучающегося с преподавателем в период промежуточной аттестации

Структура дисциплины:

Форма обучения – очная.

№	Наименование раздела дисциплины	Семестр	Количество часов по видам учебных занятий и работы обучающегося						Контроль	Формы промежуточной аттестации, текущего контроля успеваемости
			Л	ЛР	ПЗ	КоП	КРП	СР		
1	ООП и библиотеки Python	6	4			4				<i>контрольное задание по КоП р. 1-2, домашнее задание р.1-2</i>
2	Прикладные технологии обработки больших данных	6	12			12		51	9	
Итого:		6	16			16		76	9	зачет

Структура дисциплины:

Форма обучения – очно-заочная.

№	Наименование раздела дисциплины	Семестр	Количество часов по видам учебных занятий и работы обучающегося						Контроль	Формы промежуточной аттестации, текущего контроля успеваемости
			Л	ЛР	ПЗ	КоП	КРП	СР		
1	ООП и библиотеки Python	6	2			2				<i>контрольное задание по КоП р. 1-2, домашнее задание р.1-2</i>
2	Прикладные технологии обработки больших данных	6				6		89	9	

	Итого:	6	2		8		89	9	зачет
--	---------------	----------	----------	--	----------	--	-----------	----------	--------------

Структура дисциплины:

Форма обучения – заочная.

№	Наименование раздела дисциплины	Семестр	Количество часов по видам учебных занятий и работы обучающегося						Контроль	Формы промежуточной аттестации, текущего контроля успеваемости
			Л	ЛР	ПЗ	Коп	КРП	СР		
1	ООП и библиотеки Python	6				2				<i>контрольное задание по Коп р. 1-2, домашнее задание р.1-2</i>
2	Прикладные технологии обработки больших данных	6				4		93	9	
	Итого:	6				6		93	9	зачет

4. Содержание дисциплины, структурированное по видам учебных занятий и разделам

При проведении аудиторных учебных занятий предусмотрено проведение текущего контроля успеваемости:

- В рамках компьютерного практикума предусмотрено контрольное задание компьютерного практикума.

4.1 Лекции

Очная форма обучения

№	Наименование раздела дисциплины	Тема и содержание лекций
1	ООП и библиотеки Python	Лекция 1. Объектно-ориентированное программирование (ООП) в Python. Классы. Объекты классов. Динамическое изменение классов. Статические и классовые методы. Специальные методы. Инкапсуляция. Полиморфизм. Наследование.
		Лекция 2. Пакет Numpy, SciPy, SymPy, Matplotlib. Работа с массивами. Основные методы пакетов. Символьная математика. Решение дифференциальных уравнений.
2	Прикладные технологии обработки больших данных	Лекция 3. Нейронные сети. Распознавание символов. Персептрон. Нейронные сети в задачах строительной механики.
		Лекция 4. Сетевое планирование. Диаграмма Ганта. Графы. Метод Монте-Карло. Алгоритм Форда-Фалкерсона, найти максимальный поток по сети Метод графической оценки и анализа (GERT). Техника оценки и анализа проектов (PERT).
		Лекция 5. Корреляционный анализ. Математическое представление сигнала. Векторные пространства и функциональные пространства. Нормы пространств. Коэффициент корреляции. Функция взаимной корреляции. Функция автокорреляции.
		Лекция 6. Ряд Фурье в теории сигналов. Четная и нечетная

		<p>функции. Математические операции с комплексными числами. Разложение в комплексный ряд Фурье. Разложение в комплексный ряд Фурье. Пример разложения в комплексный ряд Фурье. Дискретное преобразование Фурье (ДПФ). Свойства дискретного преобразования Фурье. Быстрое преобразование Фурье (БПФ).</p>
		<p>Лекция 7. Фракталы. Кривая Коха. Канторово множество. Множество Мандельброта. Множество Жюлиа. Папоротник Барнсли. Логистическое уравнение.</p>
		<p>Лекция 8. Динамический хаос. Фазовая плоскость и фазовое пространство. Странные аттракторы. Аттрактор Лоренца. Колебание балки в магнитном поле (уравнение Дуффинга) и аттрактор Уэды. Меры фрактальной размерности. Поточечная размерность. Корреляционная размерность. Информационная размерность. Фрактальная размерность странных аттракторов.</p>

Очно-заочная форма обучения

№	Наименование раздела дисциплины	Тема и содержание лекций
1	ООП и библиотеки Python	<p>Лекция 1. Объектно-ориентированное программирование (ООП) в Python. Классы. Объекты классов. Динамическое изменение классов. Статические и классовые методы. Специальные методы. Инкапсуляция. Полиморфизм. Наследование.</p>

Заочная форма обучения – лекции не предусмотрены учебным планом

4.2 *Лабораторные работы*
Не предусмотрено учебным планом

4.3 *Практические занятия*
Не предусмотрено учебным планом

4.4 *Компьютерные практикумы*

Очная форма обучения

№	Наименование раздела дисциплины	Тема и содержание компьютерного практикума
1	ООП и библиотеки Python	Практическая работа 1. Задачи на классы в Python.
		Практическая работа 2. Решить задачи на массивы, точные решения интегралов и дифференциальных уравнений численно и точно.
2	Прикладные технологии обработки больших данных	Практическая работа 3. Нейронные сети. Обучить перцептрон на распознавание символов. Создать и обучить нейронную сеть для определения прогиба в консольной балке переменного сечения.
		Практическая работа 4. Решение задач на сетевое планирование.
		Практическая работа 5. Корреляционный анализ. Вычислить

		коэффициент корреляции, и построить графики функций взаимной корреляции, функция автокорреляции заданных сигналов.
		Практическая работа 6. Найти разложение функции, заданной в виде формулы или таблицы аналитически и численно, исследовать полученные результаты (представить их в виде графиков)
		Практическая работа 7. Найти фрактальные размерности кривой Коха, канторова множества, построить множество Мандельброта и Жюлиа, папоротник Барнсли. Построить бифуркационную диаграмму логистического отображения.
		Практическая работа 8. Динамический хаос. Построить странные аттрактор Лоренца и Уэды. Найти численно их фрактальную размерность.

Очно-заочная форма обучения

№	Наименование раздела дисциплины	Тема и содержание компьютерного практикума
1	ООП и библиотеки Python	Практическая работа 1. Задачи на классы в Python.
2	Прикладные технологии обработки больших данных	Практическая работа 3. Нейронные сети. Обучить персептрон на распознавание символов. Создать и обучить нейронную сеть для определения прогиба в консольной балке переменного сечения.
		Практическая работа 5. Корреляционный анализ. Вычислить коэффициент корреляции, и построить графики функций взаимной корреляции, функция автокорреляции заданных сигналов.
		Практическая работа 8. Динамический хаос. Построить странные аттрактор Лоренца и Уэды. Найти численно их фрактальную размерность.

Заочная форма обучения

№	Наименование раздела дисциплины	Тема и содержание компьютерного практикума
1	ООП и библиотеки Python	Практическая работа 1. Задачи на классы в Python.
2	Прикладные технологии обработки больших данных	Практическая работа 3. Нейронные сети. Обучить персептрон на распознавание символов. Создать и обучить нейронную сеть для определения прогиба в консольной балке переменного сечения.

		Практическая работа 5. Корреляционный анализ. Вычислить коэффициент корреляции, и построить графики функций взаимной корреляции, функция автокорреляции заданных сигналов.
--	--	---

4.5 Групповые и индивидуальные консультации по курсовым работам (курсовым проектам)
Не предусмотрено учебным планом

4.6 Самостоятельная работа обучающегося в период теоретического обучения

Самостоятельная работа обучающегося в период теоретического обучения включает в себя:

- самостоятельную подготовку к учебным занятиям, включая подготовку к аудиторным формам текущего контроля успеваемости;
- выполнение домашнего задания;
- самостоятельную подготовку к промежуточной аттестации.

В таблице указаны темы для самостоятельного изучения обучающимся:

Очная форма обучения

№	Наименование раздела дисциплины	Темы для самостоятельного изучения
1	ООП и библиотеки Python	Объекты классов в Python
2	Прикладные технологии обработки больших данных	Корреляционная размерность. Информационная размерность. Фрактальная размерность странных аттракторов

Очно-заочная форма обучения

№	Наименование раздела дисциплины	Темы для самостоятельного изучения
1	ООП и библиотеки Python	Пакет NumPy, SciPy, SymPy, Matplotlib. Работа с массивами. Основные методы пакетов. Символьная математика. Решение дифференциальных уравнений. Практическая работа 2. Решить задачи на массивы, точные решения интегралов и дифференциальных уравнений численно и точно.
2	Прикладные технологии обработки больших данных	Нейронные сети. Распознавание символов. Персептрон. Нейронные сети в задачах строительной механики. Сетевое планирование. Диаграмма Ганта. Графы. Метод Монте-Карло. Алгоритм Форда-Фалкерсона, найти максимальный поток по сети Метод графической оценки и анализа (GERT). Техника оценки и анализа проектов (PERT). Корреляционный анализ. Математическое представление сигнала. Векторные пространства и функциональные пространства. Нормы пространств. Коэффициент корреляции. Функция взаимной корреляции. Функция автокорреляции. Ряд Фурье в теории сигналов. Четная и нечетная функции.

	<p>Математические операции с комплексными числами. Разложение в комплексный ряд Фурье. Разложение в комплексный ряд Фурье. Пример разложения в комплексный ряд Фурье. Дискретное преобразование Фурье (ДПФ). Свойства дискретного преобразования Фурье. Быстрое преобразование Фурье (БПФ). Фракталы. Кривая Коха. Канторово множество. Множество Мандельброта. Множество Жюлиа. Папоротник Барнсли. Логистическое уравнение. Динамический хаос. Фазовая плоскость и фазовое пространство. Странные аттракторы. Аттрактор Лоренца. Колебание балки в магнитном поле (уравнение Дуффинга) и аттрактор Уэды. Меры фрактальной размерности. Поточечная размерность. Корреляционная размерность. Информационная размерность. Фрактальная размерность странных аттракторов</p> <p>Практическая работа 4. Решение задач на сетевое планирование.</p> <p>Практическая работа 6. Найти разложение функции, заданной в виде формулы или таблицы аналитически и численно, исследовать полученные результаты (представить их в виде графиков)</p> <p>Практическая работа 7. Найти фрактальные размерности кривой Коха, канторова множества, построить множество Мандельброта и Жюлиа, папоротник Барнсли. Построить бифуркационную диаграмму логистического отображения.</p>
--	--

Заочная форма обучения

№	Наименование раздела дисциплины	Темы для самостоятельного изучения
1	ООП и библиотеки Python	<p>Объектно-ориентированное программирование (ООП) в Python. Классы. Объекты классов. Динамическое изменение классов. Статические и классовые методы. Специальные методы. Инкапсуляция. Полиморфизм. Наследование. Пакет Numpy, SciPy, SymPy, Matplotlib. Работа с массивами. Основные методы пакетов. Символьная математика. Решение дифференциальных уравнений.</p> <p>Практическая работа 2. Решить задачи на массивы, точные решения интегралов и дифференциальных уравнений численно и точно.</p>
2	Прикладные технологии обработки больших данных	<p>Нейронные сети. Распознавание символов. Персептрон. Нейронные сети в задачах строительной механики. Сетевое планирование. Диаграмма Ганта. Графы. Метод Монте-Карло. Алгоритм Форда-Фалкерсона, найти максимальный поток по сети Метод графической оценки и анализа (GERT). Техника оценки и анализа проектов (PERT). Корреляционный анализ. Математическое представление сигнала. Векторные пространства и функциональные пространства. Нормы пространств. Коэффициент корреляции. Функция взаимной корреляции. Функция автокорреляции. Ряд Фурье в теории сигналов. Четная и нечетная функции. Математические операции с комплексными числами. Разложение в комплексный ряд Фурье. Разложение в</p>

		<p>комплексный ряд Фурье. Пример разложения в комплексный ряд Фурье. Дискретное преобразование Фурье (ДПФ). Свойства дискретного преобразования Фурье. Быстрое преобразование Фурье (БПФ).</p> <p>Фракталы. Кривая Коха. Канторово множество. Множество Мандельброта. Множество Жюлиа. Папоротник Барнсли. Логистическое уравнение.</p> <p>Динамический хаос. Фазовая плоскость и фазовое пространство. Странные аттракторы. Аттрактор Лоренца. Колебание балки в магнитном поле (уравнение Дуффинга) и аттрактор Уэды. Меры фрактальной размерности. Поточечная размерность. Корреляционная размерность. Информационная размерность. Фрактальная размерность странных аттракторов</p> <p>Практическая работа 4. Решение задач на сетевое планирование.</p> <p>Практическая работа 6. Найти разложение функции, заданной в виде формулы или таблицы аналитически и численно, исследовать полученные результаты (представить их в виде графиков)</p> <p>Практическая работа 7. Найти фрактальные размерности кривой Коха, канторова множества, построить множество Мандельброта и Жюлиа, папоротник Барнсли. Построить бифуркационную диаграмму логистического отображения.</p> <p>Практическая работа 8. Динамический хаос. Построить странные аттрактор Лоренца и Уэды. Найти численно их фрактальную размерность.</p>
--	--	---

4.7 Самостоятельная работа обучающегося и контактная работа обучающегося с преподавателем в период промежуточной аттестации

Работа обучающегося в период промежуточной аттестации включает в себя подготовку к формам промежуточной аттестации (к зачёту), а также саму промежуточную аттестацию.

5. Оценочные материалы по дисциплине

Фонд оценочных средств по дисциплине приведён в Приложении 1 к рабочей программе дисциплины.

Оценочные средства для проведения промежуточной аттестации, а также текущего контроля по дисциплине хранятся на кафедре (структурном подразделении), ответственной за преподавание данной дисциплины.

6. Учебно-методическое и материально-техническое обеспечение дисциплины

Основные принципы осуществления учебной работы обучающихся изложены в локальных нормативных актах, определяющих порядок организации контактной работы и порядок самостоятельной работы обучающихся. Организация учебной работы обучающихся на аудиторных учебных занятиях осуществляется в соответствии с п. 3.

6.1 Перечень учебных изданий и учебно-методических материалов для освоения дисциплины

Для освоения дисциплины обучающийся может использовать учебные издания и учебно-методические материалы, имеющиеся в научно-технической библиотеке НИУ МГСУ и/или размещённые в Электронных библиотечных системах.

Актуальный перечень учебных изданий и учебно-методических материалов представлен в Приложении 2 к рабочей программе дисциплины.

6.2 Перечень профессиональных баз данных и информационных справочных систем

При осуществлении образовательного процесса по дисциплине используются профессиональные базы данных и информационных справочных систем, перечень которых указан в Приложении 3 к рабочей программе дисциплины.

6.3 Перечень материально-технического, программного обеспечения освоения дисциплины

Учебные занятия по дисциплине проводятся в помещениях, оснащенных соответствующим оборудованием и программным обеспечением.

Перечень материально-технического и программного обеспечения дисциплины приведен в Приложении 4 к рабочей программе дисциплины.

Шифр	Наименование дисциплины
Б1.В.ДВ.02.01	Основы технологии обработки больших данных

Код направления подготовки / специальности	08.03.01
Направление подготовки / специальность	Строительство
Наименование ОПОП (направленность / профиль)	Промышленное и гражданское строительство
Год начала реализации ОПОП	2023
Уровень образования	бакалавриат
Форма обучения	очная, очно-заочная, заочная
Год разработки/обновления	2023

ФОНД ОЦЕНОЧНЫХ СРЕДСТВ

1. Описание показателей и критериев оценивания компетенций, описание шкал оценивания

Оценивание формирования компетенций производится на основе показателей оценивания, указанных в п.2. рабочей программы и в п.1.1 ФОС.

Связь компетенций, индикаторов достижения компетенций и показателей оценивания приведена в п.2 рабочей программы.

1.1. Описание формирования и контроля показателей оценивания

Оценивание уровня освоения обучающимся компетенций осуществляется с помощью форм промежуточной аттестации и текущего контроля. Формы промежуточной аттестации и текущего контроля успеваемости по дисциплине, с помощью которых производится оценивание, указаны в учебном плане и в п.3 рабочей программы.

В таблице приведена информация о формировании результатов обучения по дисциплине разделами дисциплины, а также о контроле показателей оценивания компетенций формами оценивания.

Наименование показателя оценивания (результата обучения по дисциплине)	Номера разделов дисциплины	Формы оценивания (формы промежуточной аттестации, текущего контроля успеваемости)
Знает основные этапы интеллектуального анализа данных	1,2	<i>контрольное задание по КоП, домашнее задание, зачет</i>
Имеет навыки (основного уровня) выполнения интеллектуального анализа данных	1,2	<i>контрольное задание по КоП, домашнее задание, зачет</i>
Знает основные принципы очистки данных	1,2	<i>контрольное задание по КоП, домашнее задание, зачет</i>
Имеет навыки (основного уровня)	1,2	<i>контрольное задание по КоП,</i>

анализа исходных данных: определения качества данных, выявления пропусков и аномальных значений, выявления ошибочных и недостоверных данных		<i>домашнее задание</i>
Имеет навыки (основного уровня) проведения необходимых операций по обработке данных	1,2	<i>контрольное задание по КоП, домашнее задание, зачет</i>
Знает основные метрики оценки качества построенной модели	1,2	<i>контрольное задание по КоП, домашнее задание, зачет</i>
Имеет навыки (основного уровня) оценки качества модели на тестовых данных	1,2	<i>контрольное задание по КоП, домашнее задание</i>

1.2. Описание критериев оценивания компетенций и шкалы оценивания

При проведении промежуточной аттестации в форме зачёта используется шкала оценивания: «Не зачтено», «Зачтено».

Показателями оценивания являются знания и навыки обучающегося, полученные при изучении дисциплины.

Критериями оценивания достижения показателей являются:

Показатель оценивания	Критерий оценивания
Знания	Знание терминов и определений, понятий
	Знание основных закономерностей и соотношений, принципов
	Объём освоенного материала, усвоение всех дидактических единиц (разделов)
	Полнота ответов на проверочные вопросы
	Правильность ответов на вопросы
	Чёткость изложения и интерпретации знаний
Навыки основного уровня	Навыки выбора методик выполнения заданий
	Навыки выполнения заданий различной сложности
	Навыки самопроверки. Качество сформированных навыков
	Навыки анализа результатов выполнения заданий, решения задач
	Навыки представления результатов решения задач
	Навыки обоснования выполнения заданий
	Быстрота выполнения заданий
	Самостоятельность в выполнении заданий
Результативность (качество) выполнения заданий	

2. Типовые контрольные задания для оценивания формирования компетенций

2.1. Промежуточная аттестация

2.1.1. Промежуточная аттестация в форме экзамена, дифференцированного зачета (зачета с оценкой), зачета

Форма промежуточной аттестации: зачет в 6 семестре

Перечень типовых примерных вопросов/заданий для проведения зачёта в 6 семестре

Очная, очно-заочная, заочная формы обучения:

№	Наименование раздела дисциплины	Типовые вопросы/задания
1	ООП и библиотеки Python	<ol style="list-style-type: none"> 1. Классы в Python. 2. Объекты классов. 3. Динамическое изменение классов. 4. Статические и классовые методы. 5. Инкапсуляция. 6. Полиморфизм. 7. Наследование. 8. Пакеты Numpy, SciPy, 9. Пакет SymPy 10. Пакет Matplotlib.
2	Прикладные технологии обработки больших данных	<ol style="list-style-type: none"> 11. Распознавание символов. Перцептрон. 12. Нейронная сеть для определения прогиба в консольной балке переменного сечения. 13. Диаграмма Ганта. 14. Метод Монте-Карло. 15. Алгоритм Форда-Фалкерсона 16. Коэффициент корреляции. 17. Функция взаимной корреляции. 18. Функция автокорреляции. 19. Ряды Фурье. Четная и нечетная функции. 20. Математические операции с комплексными числами. Разложение в комплексный ряд Фурье. Разложение в комплексный ряд Фурье. 21. Дискретное преобразование Фурье (ДПФ). 22. Быстрое преобразование Фурье (БПФ). 23. Фракталы. Кривая Коха. Канторово множество. 24. Множество Мандельброта. 25. Множество Жюлиа. 26. Папоротник Барнсли. 27. Логистическое уравнение. 28. Динамический хаос. Фазовая плоскость и фазовое пространство. 29. Странные аттракторы. Аттрактор Лоренца. 30. Колебание балки в магнитном поле (уравнение Дуффинга) и аттрактор Уэды. 31. Меры фрактальной размерности. 32. Поточечная размерность. 33. Корреляционная размерность. 34. Информационная размерность.

2.1.2. Промежуточная аттестация в форме защиты курсовой работы (курсового проекта)

Промежуточная аттестация в форме защиты курсовой работы/курсового проекта не проводится.

2.2. Текущий контроль

2.2.1. Перечень форм текущего контроля:

- контрольное задание по КоП;
- домашнее задание;

2.2.2. Типовые контрольные задания форм текущего контроля:

Пример для контрольного задания по КоП:

1. Создать в Python класс комплексных чисел `Comp`, с методами нахождения модуля комплексного числа, операций сложения, умножения комплексных чисел.

2. Построить бифуркационную диаграмму для логистического уравнения $x_{n+1} = \lambda x_n(1 - x_n)$, $\lambda \in [2, 4]$

3. С помощью пакета `SciPy` найти быстрое преобразование Фурье (БПФ)

$$y(x) = 2 + \frac{1}{4} \cos(x) + \frac{1}{8} \cos(3x) + \frac{1}{2} \sin(x) + \frac{1}{10} \sin(4x)$$

на интервале $[0, 2\pi]$ представив ее в виде дискретного ряда из 1001 точки

Сделать рисунок.

Состав типового домашнего задания:

1. Найти решение дифференциального уравнения для Аттрактора Рёсслера.

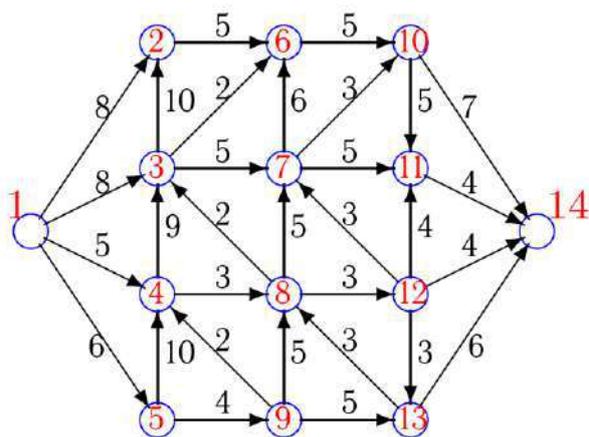
Использовать один из методов пакета `SciPy`.

$$\begin{cases} \frac{dx}{dt} = -y - z & 1 \text{ вариант) } x(0) = 1; y(0) = 1; z(0) = 1; \\ \frac{dy}{dt} = x + 0,2y & 2 \text{ вариант) } x(0) = 1.0001; y(0) = 1; z(0) = 1; \\ \frac{dz}{dt} = 0,2 + z(x - 5,7) & t \in [0, 20000], \text{ шаг } \tau = 0.1 \end{cases}$$

2. Найти математическое ожидание, дисперсию, коэффициенты корреляции, и нарисовать функцию взаимной корреляции и функции автокорреляции для следующих сигналов (временных рядов) среднемесячных температур двух городов Токио и Буэнос-Айреса.

	янв	фев	мар	апр	май	июн	июл	авг	сен	окт	нояб	дек
Т	6,1	6,5	9,4	14,6	18,9	22,1	25,8	27,4	23,8	18,5	13,2	8,7
БА	24,8	23,6	22,0	18,2	14,8	11,9	11,1	12,8	14,6	17,8	20,4	23,2

3. Задана пропускная способность дуг транспортной сети с началом в вершине 1 и концом в вершине 14. Используя алгоритм Форда-Фалкерсона, найти максимальный поток в сети.



3. Методические материалы, определяющие процедуры оценивания

Процедура проведения промежуточной аттестации и текущего контроля успеваемости регламентируется локальным нормативным актом, определяющим порядок осуществления текущего контроля успеваемости и промежуточной аттестации обучающихся.

3.1. Процедура оценивания при проведении промежуточной аттестации обучающихся по дисциплине в форме экзамена и/или дифференцированного зачета (зачета с оценкой)

Промежуточная аттестация по дисциплине в форме экзамена/дифференцированного зачёта (зачета с оценкой) не проводится.

3.2. Процедура оценивания при проведении промежуточной аттестации обучающихся по дисциплине в форме зачета

Промежуточная аттестация по дисциплине в форме зачёта проводится в 6 семестре. Для оценивания знаний и навыков используются критерии и шкала, указанные п.1.2.

Ниже приведены правила оценивания формирования компетенций по показателю оценивания «Знания».

Критерий оценивания	Уровень освоения и оценка	
	Не зачтено	Зачтено
Знание терминов и определений, понятий	Не знает терминов и определений	Знает термины и определения
Знание основных закономерностей и соотношений, принципов	Не знает основные закономерности и соотношения, принципы построения знаний	Знает основные закономерности и соотношения, принципы построения знаний
Объём освоенного материала, усвоение всех дидактических единиц (разделов)	Не знает значительной части материала дисциплины	Знает материал дисциплины

Полнота ответов на проверочные вопросы	Не даёт ответы на большинство вопросов	Даёт ответы на большинство вопросов
Правильность ответов на вопросы	Допускает грубые ошибки при изложении ответа на вопрос	Не допускает ошибок при изложении ответа на вопрос
Чёткость изложения и интерпретации знаний	Излагает знания без логической последовательности	Излагает знания в логической последовательности
	Не иллюстрирует изложение поясняющими схемами, рисунками и примерами	Иллюстрирует изложение поясняющими схемами, рисунками и примерами
	Неверно излагает и интерпретирует знания	Верно излагает и интерпретирует знания

Ниже приведены правила оценивания формирования компетенций по показателю оценивания «Навыки основного уровня».

Критерий оценивания	Уровень освоения и оценка	
	Не зачтено	Зачтено
Навыки выбора методик выполнения заданий	Не может выбрать методику выполнения заданий	Может выбрать методику выполнения заданий
Навыки выполнения заданий различной сложности	Не имеет навыков выполнения учебных заданий	Имеет навыки выполнения учебных заданий
Навыки самопроверки. Качество сформированных навыков	Допускает грубые ошибки при выполнении заданий, нарушающие логику решения задач	Не допускает ошибки при выполнении заданий
Навыки анализа результатов выполнения заданий, решения задач	Делает некорректные выводы	Делает корректные выводы
Навыки представления результатов решения задач	Не может проиллюстрировать решение задачи поясняющими схемами, рисунками	Иллюстрирует решение задачи поясняющими схемами, рисунками
Навыки обоснования выполнения заданий	Не может обосновать алгоритм выполнения заданий	Обосновывает алгоритм выполнения заданий
Быстрота выполнения заданий	Не выполняет задания или выполняет их очень медленно, не достигая поставленных задач	Выполняет задания в поставленные сроки
Самостоятельность в выполнении заданий	Не может самостоятельно планировать и выполнять задания	Планирование и выполнение заданий осуществляет самостоятельно
Результативность (качество) выполнения заданий	Выполняет задания некачественно	Выполняет задания с достаточным уровнем качества

3.3. Процедура оценивания при проведении промежуточной аттестации обучающихся по дисциплине в форме защиты курсовой работы (курсового проекта)

Промежуточная аттестация по дисциплине в форме защиты курсовой работы/курсового проекта не проводится.

Шифр	Наименование дисциплины
Б1.В.ДВ.02.01	Основы технологии обработки больших данных

Код направления подготовки / специальности	08.03.01
Направление подготовки / специальность	Строительство
Наименование ОПОП (направленность / профиль)	Промышленное и гражданское строительство
Год начала реализации ОПОП	2023
Уровень образования	бакалавриат
Форма обучения	очная, очно-заочная, заочная
Год разработки/обновления	2023

Перечень учебных изданий и учебно-методических материалов

Электронные учебные издания в электронно-библиотечных системах (ЭБС):

№ п/п	Автор, название, место издания, год издания, количество страниц	Ссылка на учебное издание в ЭБС
1	Маккинли, Уэс Python и анализ данных / Уэс Маккинли ; перевод А. Слинкина. — 2-е изд. — Саратов : Профобразование, 2019. — 482 с. ISBN 978-5-4488-0046-7.	http://www.iprbookshop.ru/88752.html
2	Сузи, Р. А. Язык программирования Python : учебное пособие / Р. А. Сузи. — 3-е изд. — Москва : Интернет-Университет Информационных Технологий (ИНТУИТ), Ай Пи Ар Медиа, 2020. — 350 с. — ISBN 978-5-4497-0705-5.	http://www.iprbookshop.ru/97589.html
3	Дроботун, Н. В. Алгоритмизация и программирование. Язык Python : учебное пособие / Н. В. Дроботун, Е. О. Рудков, Н. А. Баев. — Санкт-Петербург : Санкт-Петербургский государственный университет промышленных технологий и дизайна, 2020. — 119 с. — ISBN 978-5-7937-1829-5.	http://www.iprbookshop.ru/102400.html
4	Чубукова, И. А. Data Mining : учебное пособие / И. А. Чубукова. — 3-е изд. — Москва, Саратов : Интернет-Университет Информационных Технологий (ИНТУИТ), Ай Пи Ар Медиа, 2020. — 469 с. — ISBN 978-5-4497-0289-0.	http://www.iprbookshop.ru/89404.html
5	Шелудько, В. М. Язык программирования высокого уровня Python. Функции, структуры данных, дополнительные модули : учебное пособие / В. М. Шелудько. — Ростов-на-Дону, Таганрог : Издательство Южного федерального университета, 2017. — 107 с. — ISBN 978-5-9275-2648-2.	http://www.iprbookshop.ru/87530.html
6	Ракитский, А. А. Методы машинного обучения : учебно-методическое пособие / А. А. Ракитский. — Новосибирск : Сибирский государственный университет телекоммуникаций и информатики, 2018. — 32 с.	https://www.iprbookshop.ru/90591.html

7	Варапаев В.Н. и др. Вычислительная математика. Часть 1 [Электронный ресурс]: уч. пособие.— М.: МГСУ, Ай Пи Эр Медиа, ЭБС АСВ, 2017.— 88 с. — ISBN 978-5-7264-1455-3.	http://www.iprbookshop.ru/60773.html
---	--	---

Шифр	Наименование дисциплины
Б1.В.ДВ.02.01	Основы технологии обработки больших данных

Код направления подготовки / специальности	08.03.01
Направление подготовки / специальность	Строительство
Наименование ОПОП (направленность / профиль)	Промышленное и гражданское строительство
Год начала реализации ОПОП	2023
Уровень образования	бакалавриат
Форма обучения	очная, очно-заочная, заочная
Год разработки/обновления	2023

Перечень профессиональных баз данных и информационных справочных систем

Наименование	Электронный адрес ресурса
«Российское образование» - федеральный портал	http://www.edu.ru/index.php
Научная электронная библиотека	http://elibrary.ru/defaultx.asp?
Электронная библиотечная система IPRbooks	http://www.iprbookshop.ru/
Федеральная университетская компьютерная сеть России	http://www.runnet.ru/
Информационная система "Единое окно доступа к образовательным ресурсам"	http://window.edu.ru/
Научно-технический журнал по строительству и архитектуре «Вестник МГСУ»	http://www.vestnikmgsu.ru/
Научно-техническая библиотека НИУ МГСУ	http://www.mgsu.ru/resources/Biblioteka/

Шифр	Наименование дисциплины
Б1.В.ДВ.02.01	Основы технологии обработки больших данных

Код направления подготовки / специальности	08.03.01
Направление подготовки / специальность	Строительство
Наименование ОПОП (направленность / профиль)	Промышленное и гражданское строительство
Год начала реализации ОПОП	2023
Уровень образования	бакалавриат
Форма обучения	очная, очно-заочная, заочная
Год разработки/обновления	2023

Материально-техническое и программное обеспечение дисциплины

Наименование специальных помещений и помещений для самостоятельной работы	Оснащенность специальных помещений и помещений для самостоятельной работы	Перечень лицензионного программного обеспечения. Реквизиты подтверждающего документа
Учебные аудитории для проведения учебных занятий, текущего контроля и промежуточной аттестации	Рабочее место преподавателя, рабочие места обучающихся	
Учебная аудитория для проведения компьютерных практикумов Ауд. 310 КМК Компьютерный класс	Доска под маркер. Монитор / Samsung 21,5" S22C200B (28 шт.) Системный блок Kraftway Idea KR71 (28 шт.) Сплит-система Kentatsu (Bravo) KSGB70HFAN1/KSRB70HFAN1 (2 шт.) Экран / моторизованный	Code::Blocks (ПО предоставляется бесплатно на условиях OpLic) Mathcad [Edu.Prime;3;30] (Договор № 109/9.13_АО НИУ от 09.12.13 (НИУ-13)) Mathworks Matlab [R2008a;100] (Договор 089/08-ОК(ИОП) от 24.10.2008) MS OfficeEnt [2007;300] (Договор № 097/07-ОК ИОП от 16.11.07 (НИУ-07)) MS Visual FoxPro [ADT] (OpenLicense; Подписка Azure Dev Tools; Б\Д; Веб-кабинет) Octave (ПО предоставляется бесплатно на условиях OpLic) Python (ПО предоставляется бесплатно на условиях OpLic) [Open;1.9] (ПО предоставляется бесплатно на условиях OpLic) WinPro 7 [ADT] (OpenLicense; Подписка Azure Dev Tools; Б\Д; Веб-кабинет)
Учебная аудитория для проведения компьютерных	Доска аудиторная Монитор / Samsung 21,5"	Code::Blocks (ПО предоставляется бесплатно на условиях OpLic)

<p>практикумов Ауд. 312 КМК Компьютерный класс</p>	<p>S22C200B (30 шт.) Системный блок / Kraftway Credo тип 3 (30 шт.) KSGB70HFAN1/KSRB70HFAN1 (2 шт.) Экран Projecta</p>	<p>DOSBox (ПО предоставляется бесплатно на условиях OpLic) eLearnBrowser [1.3] (Договор ГМЛ-Л-16/03-846 от 30.03.2016) eLearnBrowser [1.3] (Договор ГМЛ-Л-16/03-846 от 30.03.2016) LibreOffice (ПО предоставляется бесплатно на условиях OpLic) Mathcad [Edu.Prime;3;30] (Договор № 109/9.13_АО НИУ от 09.12.13 (НИУ-13)) Mathworks Matlab [R2008a;100] (Договор 089/08-ОК(ИОП) от 24.10.2008) MS OfficeEnt [2007;300] (Договор № 097/07-ОК ИОП от 16.11.07 (НИУ-07)) MS Visual FoxPro [ADT] (OpenLicense; Подписка Azure Dev Tools; Б\Д; Веб-кабинет) Octave (ПО предоставляется бесплатно на условиях OpLic) Python (ПО предоставляется бесплатно на условиях OpLic) WinPro 7 [ADT] (OpenLicense; Подписка Azure Dev Tools; Б\Д; Веб-кабинет)</p>
<p>Учебная аудитория для проведения компьютерных практикумов Ауд. 418 КМК Компьютерный класс</p>	<p>Доска 3-х элементная под маркер Компьютер Рабочая станция Necs Optima (14 шт.) Компьютер Тип 4/Dell с монитором 21.5"HP (1 шт.) Экран / моторизованный</p>	<p>Code::Blocks (ПО предоставляется бесплатно на условиях OpLic) DOSBox (ПО предоставляется бесплатно на условиях OpLic) eLearnBrowser [1.3] (Договор ГМЛ-Л-16/03-846 от 30.03.2016) LibreOffice (ПО предоставляется бесплатно на условиях OpLic) Octave (ПО предоставляется бесплатно на условиях OpLic) Python (ПО предоставляется бесплатно на условиях OpLic) Visual Studio Ent [2015;Imx] (OpenLicense; Подписка Azure Dev Tools; Б\Д; Веб-кабинет) Visual Studio Expr [2008;ImX] (OpenLicense; Подписка Azure Dev Tools; Б\Д; Веб-кабинет) WinPro 7 [ADT] (OpenLicense; Подписка Azure Dev Tools; Б\Д; Веб-кабинет)</p>
<p>Учебная аудитория для проведения компьютерных практикумов</p>	<p>Доска 3-х элементная под маркер Системный блок RDW</p>	<p>Code::Blocks (ПО предоставляется бесплатно на условиях OpLic) DOSBox (ПО предоставляется бесплатно на условиях OpLic)</p>

<p>Ауд. 420 КМК Компьютерный класс</p>	<p>Computers Office 100 с монитором (16 шт.)</p>	<p>бесплатно на условиях OpLic) eLearnBrowser [1.3] (Договор ГМЛ-Л-16/03-846 от 30.03.2016) LibreOffice (ПО предоставляется бесплатно на условиях OpLic) Mathcad [Edu.Prime;3;30] (Договор № 109/9.13_АО НИУ от 09.12.13 (НИУ-13)) Mathworks Matlab [R2008a;100] (Договор 089/08-ОК(ИОП) от 24.10.2008) MS OfficeEnt [2007;300] (Договор № 097/07-ОК ИОП от 16.11.07 (НИУ-07)) MS Visual FoxPro [ADT] (OpenLicense; Подписка Azure Dev Tools; Б\Д; Веб-кабинет) Octave (ПО предоставляется бесплатно на условиях OpLic) Python (ПО предоставляется бесплатно на условиях OpLic) Visual Studio Expr [2008;ImX] (OpenLicense; Подписка Azure Dev Tools; Б\Д; Веб-кабинет) WinPro 7 [ADT] (OpenLicense; Подписка Azure Dev Tools; Б\Д; Веб-кабинет)</p>
<p>Учебная аудитория для проведения компьютерных практикумов Ауд. 421 КМК Компьютерный класс</p>	<p>Доска под маркер. Системный блок RDW Computers Office 100 с монитором (24 шт.)</p>	<p>Adobe Acrobat Reader [11] (ПО предоставляется бесплатно на условиях OpLic) Code::Blocks (ПО предоставляется бесплатно на условиях OpLic) DOSBox (ПО предоставляется бесплатно на условиях OpLic) eLearnBrowser [1.3] (Договор ГМЛ-Л-16/03-846 от 30.03.2016) LibreOffice (ПО предоставляется бесплатно на условиях OpLic) Lisa [8.0] (ПО предоставляется бесплатно на условиях OpLic) Mathcad [Edu.Prime;3;30] (Договор № 109/9.13_АО НИУ от 09.12.13 (НИУ-13)) Mathworks Matlab [R2008a;100] (Договор 089/08-ОК(ИОП) от 24.10.2008) MS OfficeEnt [2007;300] (Договор № 097/07-ОК ИОП от 16.11.07 (НИУ-07)) MS Visual FoxPro [ADT] (OpenLicense; Подписка Azure Dev</p>

		<p>Tools; БД; Веб-кабинет) Octave (ПО предоставляется бесплатно на условиях OpLic) Python (ПО предоставляется бесплатно на условиях OpLic) Visual Studio Ent [2015;Imx] (OpenLicense; Подписка Azure Dev Tools; БД; Веб-кабинет) Visual Studio Expr [2008;ImX] (OpenLicense; Подписка Azure Dev Tools; БД; Веб-кабинет) WinPro 7 [ADT] (OpenLicense; Подписка Azure Dev Tools; БД; Веб-кабинет)</p>
<p>Учебная аудитория для проведения компьютерных практикумов Ауд. 623 КМК Компьютерный класс</p>	<p>Доска аудиторная Системный блок RDW Computers Office 100 с монитором (24 шт.)</p>	<p>Code::Blocks (ПО предоставляется бесплатно на условиях OpLic) DOSBox (ПО предоставляется бесплатно на условиях OpLic) Double Commander [0.7.6] (ПО предоставляется бесплатно на условиях OpLic) eLearnBrowser [1.3] (Договор ГМЛ-Л-16/03-846 от 30.03.2016) Mathcad [Edu.Prime;3;30] (Договор № 109/9.13_АО НИУ от 09.12.13 (НИУ-13)) Mathworks Matlab [R2008a;100] (Договор № 089/08-ОК(ИОП) от 24.10.2008) MS OfficeEnt [2007;300] (Договор № 097/07-ОК ИОП от 16.11.07 (НИУ-07)) MS ProjectPro [2013;ImX] (OpenLicense; Подписка Azure Dev Tools; БД; Веб-кабинет) MS Visual FoxPro [ADT] (OpenLicense; Подписка Azure Dev Tools; БД; Веб-кабинет) Octave (ПО предоставляется бесплатно на условиях OpLic) Python (ПО предоставляется бесплатно на условиях OpLic) Visual Studio Ent [2015;Imx] (OpenLicense; Подписка Azure Dev Tools; БД; Веб-кабинет) Visual Studio Expr [2008;ImX] (OpenLicense; Подписка Azure Dev Tools; БД; Веб-кабинет) WinPro 7 [ADT] (OpenLicense; Подписка Azure Dev Tools; БД; Веб-кабинет)</p>
<p>Помещение для</p>	<p>ИБП GE VH Series VH 700</p>	<p>Adobe Acrobat Reader DC (ПО</p>

<p>самостоятельной работы обучающихся</p> <p>Ауд. 41 НТБ на 80 посадочных мест (рабочее место библиотекаря, рабочие места обучающихся)</p>	<p>Источник бесперебойного питания РИП-12 (2 шт.) Компьютер/ТИП №5 (2 шт.) Компьютер Тип № 1 (6 шт.) Контрольно-пусковой блок С2000-КПБ (26 шт.) Монитор / Samsung 21,5" S22C200B (80 шт.) Плоттер / HP DJ T770 Прибор приемно-контрольный С2000-АСПТ (2 шт.) Принтер / HP LaserJet P2015 DN Принтер /Тип № 4 н/т Принтер HP LJ Pro 400 M401dn Системный блок / Kraftway Credo тип 4 (79 шт.) Электронное табло 2000*950</p>	<p>предоставляется бесплатно на условиях OpLic) Adobe Flash Player (ПО предоставляется бесплатно на условиях OpLic) APM Civil Engineering (Договор № 109/9.13_АО НИУ от 09.12.13 (НИУ-13)) ArcGIS Desktop (Договор передачи с ЕСПИ СНГ 31 лицензии от 27.01.2016) ArhciCAD [22] (Б\Д; Веб-кабинет или подписка; OpenLicense) AutoCAD [2018] (Б\Д; Веб-кабинет или подписка; OpenLicense) AutoCAD [2020] (Б\Д; Веб-кабинет или подписка; OpenLicense) Autodesk Revit [2018] (Б\Д; Веб-кабинет или подписка; OpenLicense) Autodesk Revit [2020] (Б\Д; Веб-кабинет или подписка; OpenLicense) CorelDRAW [GSX5;55] (Договор № 292/10.11- АО НИУ от 28.11.2011 (НИУ-11)) eLearnBrowser [1.3] (Договор ГМЛ-Л-16/03-846 от 30.03.2016) Google Chrome (ПО предоставляется бесплатно на условиях OpLic) Lazarus (ПО предоставляется бесплатно на условиях OpLic) Mathcad [Edu.Prime;3;30] (Договор №109/9.13_АО НИУ от 09.12.13 (НИУ-13)) Mathworks Matlab [R2008a;100] (Договор 089/08-ОК(ИОП) от 24.10.2008) Mozilla Firefox (ПО предоставляется бесплатно на условиях OpLic) MS Access [2013;Im] (OpenLicense; Подписка Azure Dev Tools; Б\Д; Веб-кабинет) MS ProjectPro [2013;ImX] (OpenLicense; Подписка Azure Dev Tools; Б\Д; Веб-кабинет) MS VisioPro [2013;ADT] (OpenLicense; Подписка Azure Dev Tools; Б\Д; Веб-кабинет) MS Visual FoxPro [ADT] (OpenLicense; Подписка Azure Dev Tools; Б\Д; Веб-кабинет) папоСАД СПДС Стройплощадка (Договор бесплатной передачи / партнерство) PascalABC [3.2.0.1311] (ПО предоставляется бесплатно на условиях OpLic) Visual Studio Ent [2015;Imx] (OpenLicense; Подписка Azure Dev Tools; Б\Д; Веб-кабинет) Visual Studio Expr [2008;ImX] (OpenLicense; Подписка Azure Dev Tools; Б\Д; Веб-кабинет) WinPro 7 [ADT] (OpenLicense; Подписка Azure Dev Tools; Б\Д; Веб-кабинет) Компас-3D V14 АЕС (Договор № 109/9.13_АО НИУ от 09.12.13 (НИУ-13)) ПК ЛИРА-САПР [2013] (Договор</p>
---	--	--

		№ 109/9.13_АО НИУ от 09.12.13 (НИУ-13))
<p>Помещение для самостоятельной работы обучающихся</p> <p>Ауд. 59 НТБ на 5 посадочных мест, оборудованных компьютерами (рабочее место библиотекаря, рабочие места обучающихся, рабочее место для лиц с ограниченными возможностями здоровья) Читальный зал на 52 посадочных места</p>	<p>Компьютер / ТИП №5 (4 шт.) Монитор Acer 17" AL1717 (4 шт.) Монитор Samsung 24" S24C450B Системный блок Kraftway Credo KC36 2007 (4 шт.) Системный блок Kraftway Credo KC43 с KSS тип3 Принтер/HP LaserJet P2015 DN Аудиторный стол для инвалидов-колясочников Видеоувеличитель /Optelec ClearNote Джойстик компьютерный беспроводной Клавиатура Clevy с большими кнопками и накладкой (беспроводная) Кнопка компьютерная выносная малая Кнопка компьютерная выносная малая (2 шт.)</p>	<p>Google Chrome (ПО предоставляется бесплатно на условиях OpLic (не требуется)) Adobe Acrobat Reader DC (ПО предоставляется бесплатно на условиях OpLic (не требуется)) eLearnBrowser [1.3] (Договор ГМЛ-Л-16/03-846 от 30.03.2016) Mozilla Firefox (ПО предоставляется бесплатно на условиях OpLic (лицензия не требуется)) MS OfficeStd [2010; 300] (Договор № 162/10 - АО НИУ от 18.11.2010 (НИУ-10)) Adobe Acrobat Reader [11] (ПО предоставляется бесплатно на условиях OpLic (лицензия не требуется)) K-Lite Codec Pack (ПО предоставляется бесплатно на условиях OpLic (лицензия не требуется))</p>
<p>Помещение для самостоятельной работы обучающихся</p> <p>Ауд. 84 НТБ На 5 посадочных мест, оборудованных компьютерами (рабочее место библиотекаря, рабочие места обучающихся) Читальный зал на 52 посадочных места</p>	<p>Монитор Acer 17" AL1717 (5 шт.) Системный блок Kraftway KW17 2010 (5 шт.)</p>	<p>AutoCAD [2020] (БД; Веб-кабинет или подписка; OpenLicense) Eurosoft STARK [201W;20] (Договор № 089/08-ОК(ИОП) от 24.10.2008) MS OfficeStd [2010; 300] (Договор № 162/10 - АО НИУ от 18.11.2010 (НИУ-10)) nanoCAD СПДС Конструкции (Договор бесплатной передачи / партнерство) WinPro 7 [ADT] (OpenLicense; Подписка Azure Dev Tools; БД; Веб-кабинет) ПК ЛИРА-САПР [2013R5] (ПО предоставляется бесплатно на условиях OpLic (лицензия не требуется))</p>

Федеральное государственное бюджетное образовательное учреждение высшего образования
«НАЦИОНАЛЬНЫЙ ИССЛЕДОВАТЕЛЬСКИЙ МОСКОВСКИЙ ГОСУДАРСТВЕННЫЙ
СТРОИТЕЛЬНЫЙ УНИВЕРСИТЕТ»

РАБОЧАЯ ПРОГРАММА

Шифр	Наименование дисциплины
Б1.В.ДВ.02.02	Технологии информационного моделирования на этапе возведения объекта капитального строительства

Код направления подготовки / специальности	08.03.01
Направление подготовки / специальность	Строительство
Наименование ОПОП (направленность / профиль)	Промышленное и гражданское строительство
Год начала реализации ОПОП	2023
Уровень образования	Бакалавриат
Форма обучения	Очная, очно-заочная, заочная
Год разработки/обновления	2023

Разработчики:

должность	ученая степень, ученое звание	ФИО
доцент	К.т.н., доцент	Кузина О.Н.

Рабочая программа дисциплины разработана и одобрена кафедрой (структурным подразделением) «Информационных систем, технологий и автоматизации в строительстве».

Рабочая программа утверждена методической комиссией по УГСН, протокол № 11 от «07» июня 2023 г.

1. Цель освоения дисциплины

Целью освоения дисциплины «Технологии информационного моделирования на этапе возведения объекта капитального строительства» является углубление уровня освоения компетенций обучающегося в области технологий информационного моделирования в строительстве на этапе его жизненного цикла.

Программа составлена в соответствии с требованиями Федерального государственного образовательного стандарта высшего образования по направлению подготовки 08.03.01 Строительство.

Дисциплина относится к части, формируемой участниками образовательных отношений, Блока 1 «Дисциплины (модули)» основной профессиональной образовательной программы «Промышленное и гражданское строительство». Дисциплина является дисциплиной по выбору.

2. Перечень планируемых результатов обучения по дисциплине, соотнесенных с планируемыми результатами освоения образовательной программы

Код и наименование компетенции (результат освоения)	Код и наименование индикатора достижения компетенции
ПК-2. Способен разрабатывать и использовать структурные элементы информационной модели объектов капитального строительства на этапе его жизненного цикла	ПК-2.1 Разработка элементов информационной модели строительного объекта на этапе жизненного цикла объекта капитального строительства ПК-2.2 Разработка разделов технической документации информационной модели объекта капитального строительства ПК-2.5 Разработка организационно-технологической документации, комплексного укрупненного сетевого графика на базе информационной модели объекта капитального строительства

Код и наименование индикатора достижения компетенции	Наименование показателя оценивания (результата обучения по дисциплине)
ПК-2.1 Разработка элементов информационной модели строительного объекта на этапе жизненного цикла объекта капитального строительства	Знает состав участников проекта для реализации технологии информационного моделирования Знает порядок проверки соответствия модели требованиям заказчика, требованиям нормативных документов Знает общие требования к информационному моделированию на этапе возведения объекта, форматы представления данных в информационных моделях, состав и уровни проработки элементов модели, требования к программному обеспечению, требования к качеству модели, требования к форматам выдачи результатов проекта, правила интеграции компонентов информационной модели Имеет навыки (начального уровня) работать в среде общих данных информационной модели ОКС
ПК-2.2 Разработка разделов технической документации информационной модели объекта капитального строительства	Знает состав документации проекта организации строительства и проекта производства работ Знает нормативно-техническое обеспечение процесса строительства, правила формирования информационной модели «Исполнительная» Имеет навыки (начального уровня) разрабатывать регламент совместной работы внутренних и внешних участников проекта информационного моделирования

Код и наименование индикатора достижения компетенции	Наименование показателя оценивания (результата обучения по дисциплине)
ПК-2.5 Разработка организационно-технологической документации, комплексного укрупненного сетевого графика на базе информационной модели объекта капитального строительства	Имеет навыки (начального уровня) разрабатывать организационно-технологическую и исполнительную документацию по проекту на этапе возведения объекта Имеет навыки (начального уровня) интеграции сводной цифровой модели и календарно-сетевого графика строительства

Информация о формировании и контроле результатов обучения представлена в Фонде оценочных средств (Приложение 1).

3. Трудоёмкость дисциплины и видов учебных занятий по дисциплине

Общая трудоёмкость дисциплины составляет 3 зачётных единицы (108 академических часов).

(1 зачетная единица соответствует 36 академическим часам)

Видами учебных занятий и работы обучающегося по дисциплине могут являться.

Обозначение	Виды учебных занятий и работы обучающегося
Л	Лекции
ЛР	Лабораторные работы
ПЗ	Практические занятия
КоП	Компьютерный практикум
КРП	Групповые и индивидуальные консультации по курсовым работам (курсовым проектам)
СР	Самостоятельная работа обучающегося в период теоретического обучения
Контроль	Самостоятельная работа обучающегося и контактная работа обучающегося с преподавателем в период промежуточной аттестации

Структура дисциплины:

Форма обучения – очная.

№	Наименование раздела дисциплины	Семестр	Количество часов по видам учебных занятий и работы обучающегося						Формы промежуточной аттестации, текущего контроля успеваемости		
			Л	ЛР	ПЗ	КоП	КРП	СР		Контроль	
1	Международные, национальные, отраслевые стандарты, законодательство и нормативно-техническое регулирование в сфере информационного моделирования в строительстве	6	2						67	9	<i>Контрольное задание по КоП р.4, Домашнее задание р.6.</i>
2	Формирование информационных требований заказчика и плана реализации проекта подрядчиком на разработку информационной модели на	6	2			4					

	на разработку информационной модели на этапе возведения объекта капитального строительства, определение правил обмена данными, информационной безопасности									
3	Информационное моделирование проекта производства работ, среды общих данных, разработка сценариев организации строительного производства и связанных с ними задач применения информационного моделирования	6				2				
4	Формирование цифровой модели «Исполнительная»	6				2				
5	Цифровое производство строительных конструкций и изделий	6								
6	Моделирование организации работ строительного контроля с применением автоматизированных систем сбора данных. Цифровые технологии строительного контроля. Применение БПЛА, технологий анализа больших данных, лазерного сканирования	6				2				
7	Управление рисками отклонений результатов строительных работ от требований нормативной технической и проектной документации на основе методов прогнозирования, технологий анализа данных и искусственного интеллекта	6								
8	Мониторинг охраны труда и промышленной безопасности на строительной площадке с помощью цифровых технологий	6								
Итого:		6				6		93	9	Зачет

4. Содержание дисциплины, структурированное по видам учебных занятий и разделам

При проведении аудиторных учебных занятий предусмотрено проведение текущего контроля успеваемости:

- В рамках компьютерного практикума предусмотрено контрольное задание компьютерного практикума.

4.1 Лекции

Форма обучения - очная

№	Наименование раздела дисциплины	Тема и содержание лекций
1	Международные, национальные, отраслевые стандарты, законодательство и нормативно-техническое регулирование в сфере информационного моделирования в	Основные правовые документы, регламентирующие деятельность в области строительства: Градостроительный кодекс, свод правил по организации строительства, ФЗ о промышленной безопасности, ФЗ о безопасности зданий и сооружений, свод правил «Информационное моделирование в строительстве. Правила формирования информационной модели объектов на различных стадиях жизненного цикла». Международные стандарты информационного

	строительстве	моделирования. История развития цифровых технологий в строительстве. Обзор практик применения сквозных цифровых технологий в России и в мире. Перспективы применения цифровых технологий в строительстве. Цифровая трансформация организаций на основе внедрения сквозных цифровых технологий.
2	Формирование информационных требований заказчика и плана реализации проекта подрядчиком на разработку информационной модели на этапе возведения объекта капитального строительства, определение правил обмена данными, информационной безопасности	Общие требования к разработке элементов цифровой информационной модели. Структура модели. Требования к программному обеспечению для информационного моделирования. Информационные требования заказчика (EIR). Требования к составу и уровням проработки элементов модели строительства на каждом этапе жизненного цикла. Уровни проработки атрибутивных данных. Осуществление коллективной работы. Уровни доступа. Структура данных. Объединение данных информационной модели с другими информационными системами, в том числе с ГИС и ГИСОГД. Разработка плана реализации работ (ВЕР). Адаптация процессов информационного моделирования под различные типы объектов капитального строительства и различные этапы их жизненного цикла. Автоматизация работ и расширение базового функционала приложений. Информационная безопасность при моделировании в строительстве, управлении инженерными данными.
3	Информационное моделирование проекта производства работ, среды общих данных, разработка сценариев организации строительного производства и связанных с ними задач применения информационного моделирования	Алгоритм моделирования проекта производства работ на основании проекта организации строительства – разработка единой организационно-технологической модели объекта. Переход на третий уровень развития технологий информационного моделирования (по классификации Бью-Ричардса). Включение автоматизированных систем сбора данных о строительной площадке в план реализации работ. Подготовительные работы на строительной площадке. Подсчет объемов строительных работ и оценки сметной стоимости строительства с применением цифровых моделей. Извлечение иерархической структуры элементов информационной модели для подсчета объемов строительных работ. Средства декомпозиции проектной структуры на отдельные элементы с последующим сбором элементов в сметную структуру. Форматы представления данных, состав и уровни проработки элементов модели, требования к программному обеспечению, требования к качеству модели. Правила формирования сводной информационной модели.
4	Формирование цифровой модели «Исполнительная»	Правила формирования информационной модели «Исполнительная» на этапе производства строительного-монтажных работ на объекте. Доработка модели по рабочей документации до исполнительной модели для ее применения на стадии эксплуатации как электронного архива и целей «цифрового двойника». Порядок внесения и учет данных от государственного строительного контроля, авторского надзора, технического надзора Заказчика, технического надзора Подрядчика. Порядок учета данных с датчиков движения, фотограмметрического анализа, данные с БПЛА. Визуализация процесса строительства. Оптимизация последовательности работ. Геодезические разбивочные работы, геодезический контроль в строительстве. Оперативное планирование выполнения строительного-монтажных работ. Управление строительством с помощью информационной модели. Формирование исполнительной документации. Внесение корректировок в модель. Внесение данных о фактически выполненных работ с формированием актов ввода в эксплуатацию,

		<p>актов освидетельствования, выполненных и скрытых работы, протоколов согласования изменений, исполнительных схем.</p> <p>Инструменты экспертных проверок информационной модели, настройка проверок под производственные требования.</p> <p>Формирование откорректированной по результатам выполнения работы информационной модели для передачи в эксплуатацию «как построено».</p>
5	<p>Цифровое производство строительных конструкций и изделий</p>	<p>Анализ развития аддитивных технологий в РФ и за рубежом, анализ особенностей 3D печати элементов зданий.</p> <p>Выбор и анализ программного обеспечения для подготовки моделей и алгоритмов, обеспечивающих 3д печать элементов.</p> <p>Разработка алгоритма автоматизированного проектирования элементов зданий для применения аддитивных технологий.</p> <p>Разработка алгоритма слайсирования и преобразования элементов здания. Моделирование конструктивных элементов. Анализ эффективности предложенного алгоритма.</p> <p>Передача данных из цифровой информационной модели в автоматизированные системы, предназначенные для подготовки управляющих программ для станков с числовым программным управлением в целях промышленного производства строительных конструкций и изделий.</p> <p>Организация строительно-монтажных работ с применением технологий аддитивного производства.</p> <p>Алгоритм разработки программ, плагинов, нодов слайсеров для применения аддитивных технологий.</p>
6	<p>Моделирование организации работ строительного контроля с применением автоматизированных систем сбора данных.</p> <p>Цифровые технологии строительного контроля.</p> <p>Применение БПЛА, технологий анализа больших данных, лазерного сканирования</p>	<p>Технический надзор, строительный контроль, авторский надзор.</p> <p>Порядок внесения и учет данных от государственного строительного контроля, авторского надзора, технического надзора Заказчика, технического надзора Подрядчика.</p> <p>Управление качеством с применением СОД и облачных технологий: реестр замечания, фотофиксация, геолокация дефектов, оперативный управленческий контроль с назначением замечаний (подписаний), назначением сроков устранения, назначением исполнителей.</p> <p>Архитектура облачной среды общих данных для целей строительного контроля (подсистема управления взаимоотношениями участников, подсистема нормативной документации, подсистема учета оборудования, подсистема формирования документации – протоколы, отчеты, акты и др, подсистема контроля условий испытаний, личный кабинет.</p> <p>Формирование контрольной карты проверок, контроль исполнения на строительные площадки при помощи мобильных устройств, внесение изменений в модель, изменение статуса готовности в исполнительной модели.</p> <p>Методы фотограмметрии для анализа ситуации на стройплощадке по фото с квадрокоптера, технология использования и управления БПЛА. Использование лазерного сканирования в целях оцифровки существующих конструкций и в качестве подтверждающих данных при приемке особо важных конструкций (3D исполнительная документация).</p> <p>Перспективы автоматизированного строительного контроля.</p> <p>Маркировка строительных материалов и использование qr кодов для целей автоматизированного строительного контроля.</p> <p>Сенсоры и цифровые компоненты робототехники для человеко-машинного взаимодействия.</p> <p>Технологии сенсорно-моторной координации и пространственного позиционирования. Сенсоры и обработка сенсорной информации.</p>
7	<p>Управление рисками</p>	<p>Основные методы прогнозирования, ограничения их применения.</p>

	отклонений результатов строительных работ от требований нормативной технической и проектной документации на основе методов прогнозирования, технологий анализа данных и искусственного интеллекта	Основные показатели и методики оценки качества моделей. Набор экспертных проверок для установления соответствия принятых решений в модели заданным требованиям. Классификация и особенности применения различных подходов к моделированию рисков проекта. Формирование модели прогнозирования сроков, стоимости и производительности труда на строительном объекте. Метод прогрессивного пакетирования работ, поточное строительство. Анализ и интерпретация статистических данных, построение регрессионных моделей, проведение инвестиционного анализа проектов, расчет экономической эффективности и риска проектов. Календарное, стоимостное планирование проекта.
8	Мониторинг охраны труда и промышленной безопасности на строительной площадке с помощью цифровых технологий	Оптимальное размещение и последующий контроль элементов, обеспечивающих безопасность на строительной площадке. Правила строительного контроля в отношении безопасности на строительной площадке. Правила пожарной безопасности на строительной площадке. Распознавание лиц, фотограмметрия.

Форма обучения – очно-заочная

№	Наименование раздела дисциплины	Тема и содержание лекций
1	Международные, национальные, отраслевые стандарты, законодательство и нормативно-техническое регулирование в сфере информационного моделирования в строительстве	Знакомство со структурой и содержанием дисциплины, формами контроля, порядком их выполнения и сдачи.
2	Формирование информационных требований заказчика и плана реализации проекта подрядчиком на разработку информационной модели на этапе возведения объекта капитального строительства, определение правил обмена данными, информационной безопасности	
3	Информационное моделирование проекта производства работ, среды общих данных, разработка сценариев организации строительного производства и связанных с ними задач применения информационного моделирования	
4	Формирование цифровой модели «Исполнительная»	
5	Цифровое производство строительных конструкций и изделий	
6	Моделирование организации работ строительного контроля с применением автоматизированных систем сбора данных. Цифровые технологии строительного контроля. Применение БПЛА, технологий анализа больших данных, лазерного сканирования	
7	Управление рисками отклонений результатов строительных работ от требований нормативной технической и проектной документации на основе методов прогнозирования, технологий анализа данных и искусственного интеллекта	
8	Мониторинг охраны труда и промышленной безопасности на строительной площадке с помощью цифровых технологий	

4.2 Лабораторные работы

Не предусмотрено учебным планом

4.3 Практические занятия

Не предусмотрено учебным планом

4.4 Компьютерные практикумы

Форма обучения - очная

№	Наименование раздела дисциплины	Тема и содержание занятия
2	Формирование информационных требований заказчика и плана реализации проекта подрядчиком на разработку информационной модели на этапе возведения объекта капитального строительства, определение правил обмена данными, информационной безопасности	Проработка информационных требований заказчика и алгоритма формирования плана реализации информационной модели на этапе возведения объекта. Составление перечня в иерархической декомпозиции основных сценариев использования информационных моделей для планирования строительного производства и реализуемых в них задач применения информационного моделирования. Разработка общей стратегии контроля качества – типы и частота проверок модели.
3	Информационное моделирование проекта производства работ, среды общих данных, разработка сценариев организации строительного производства и связанных с ними задач применения информационного моделирования	<p>Формирование технологических карт, включающих организацию и технология строительно-монтажных работ с помощью сквозных цифровых технологий, а также применение средств автоматизированного сбора данных (датчиков) для целей мониторинга и строительного контроля.</p> <p>Формирование календарно-сетового графика строительства с визуализацией последовательности строительно-монтажных работы во времени и пространстве.</p> <p>Оптимизация графика строительства, выявление пространственно-временных пересечений.</p> <p>Формирование объектного строительного генерального плана.</p> <p>Формирование информационной модели строительной площадки.</p> <p>Интеграция сводной цифровой модели и календарно-сетового графика строительства. Формирование недельно-суточных заданий.</p> <p>Проверка результатов моделирования. Выявление пространственно-временных пересечений.</p>
4	Формирование цифровой модели «Исполнительная»	<p>Правила формирования информационной модели «Исполнительная» на этапе производства строительно-монтажных работ на объекте.</p> <p>Контроль выполнения физических объемов строительно-монтажных работ и визуализация план-фактного анализа.</p> <p>Поиск пространственно-временных пересечений.</p> <p>Проверка выполнимости организационно-технологических решений.</p> <p>Разработка комплексного укрупненного сетового графика и графика производства работ, оптимизированных с позиции целевых установок проекта.</p> <p>Складские роботизированные системы.</p> <p>Координация строительно-монтажных и пусконаладочных работ с разработкой и выдачей рабочей документации и поставками оборудования.</p> <p>Оптимизация численности персонала на строительной площадке.</p> <p>Выявления коллизий в модели.</p> <p>Составление процессной схемы заполнения исполнительной документации, дать описание схемы процессов формирования разных видов исполнительной документации по вариантам в соответствии с технологическими картами проекта производства работ.</p> <p>Автоматизация процесса формирования актов выполненных работ, ответственных конструкций и скрытых работ, журналов выполненных работ, просмотр документов о качестве и протоколов лабораторных испытаний, исполнительных</p>

		геодезических схем. Интеграция со сметными программами для получения достоверной стоимости для оплаты выполненных работ, ведение накопительных ведомостей по выполненным объемам и стоимости.
6	<p>Моделирование организации работ строительного контроля с применением автоматизированных систем сбора данных.</p> <p>Цифровые технологии строительного контроля.</p> <p>Применение БПЛА, технологий анализа больших данных, лазерного сканирования</p>	<p>Мониторинг строительного-монтажных и пусконаладочных работ. Учет выполнения предписания строительного контроля и авторского надзора. Ведение электронного журнала работ, подготовка предписаний, отражение устранения замечаний.</p> <p>Алгоритм получения данных при использовании сквозных цифровых технологий при производстве строительного контроля (БПЛА, лазерное сканирование, фотограмметрия).</p> <p>Методы анализа полученных данных и занесения их в модель.</p> <p>Разработка структуры данных информационной модели для передачи ее на следующий этап.</p>

Форма обучения – очно-заочная

№	Наименование раздела дисциплины	Тема и содержание занятия
3	<p>Информационное моделирование проекта производства работ, среды общих данных, разработка сценариев организации строительного производства и связанных с ними задач применения информационного моделирования</p>	<p>Проработка информационных требований заказчика и алгоритма формирования плана реализации информационной модели на этапе возведения объекта. Составление перечня в иерархической декомпозиции основных сценариев использования информационных моделей для планирования строительного производства и реализуемых в них задач применения информационного моделирования. Разработка общей стратегии контроля качества – типы и частота проверок модели.</p> <p>Формирование технологических карт, включающих организацию и технология строительного-монтажных работ с помощью сквозных цифровых технологий, а также применение средств автоматизированного сбора данных (датчиков) для целей мониторинга и строительного контроля.</p> <p>Формирование календарно-сетевых графиков строительства с визуализацией последовательности строительного-монтажных работ во времени и пространстве.</p> <p>Оптимизация графика строительства, выявление пространственно-временных пересечений.</p> <p>Формирование объектного строительного генерального плана.</p> <p>Формирование информационной модели строительной площадки.</p> <p>Интеграция сводной цифровой модели и календарно-сетевых графиков строительства. Формирование недельно-суточных заданий.</p> <p>Проверка результатов моделирования. Выявление пространственно-временных пересечений.</p>
4	<p>Формирование цифровой модели «Исполнительная»</p>	<p>Правила формирования информационной модели «Исполнительная» на этапе производства строительного-монтажных работ на объекте.</p> <p>Контроль выполнения физических объемов строительного-монтажных работ и визуализация план-фактного анализа.</p> <p>Поиск пространственно-временных пересечений.</p> <p>Проверка выполнимости организационно-технологических решений.</p> <p>Разработка комплексного укрупненного сетевого графика и графика производства работ, оптимизированных с позиции целевых установок проекта.</p> <p>Складские роботизированные системы.</p> <p>Координация строительного-монтажных и пусконаладочных работ с разработкой и выдачей рабочей документации и поставками оборудования.</p> <p>Оптимизация численности персонала на строительной площадке.</p>

		<p>Выявления коллизий в модели.</p> <p>Составление процессной схемы заполнения исполнительной документации, дать описание схемы процессов формирования разных видов исполнительной документации по вариантам в соответствии с технологическими картами проекта производства работ.</p> <p>Автоматизация процесса формирования актов выполненных работ, ответственных конструкций и скрытых работ, журналов выполненных работ, просмотр документов о качестве и протоколов лабораторных испытаний, исполнительных геодезических схем.</p> <p>Интеграция со сметными программами для получения достоверной стоимости для оплаты выполненных работ, ведение накопительных ведомостей по выполненным объемам и стоимости.</p>
5	Цифровое производство строительных конструкций и изделий	<p>Анализ развития аддитивных технологий в РФ и за рубежом, анализ особенностей 3D печати элементов зданий.</p> <p>Выбор и анализ программного обеспечения для подготовки моделей и алгоритмов, обеспечивающих 3д печать элементов.</p> <p>Разработка алгоритма автоматизированного проектирования элементов зданий для применения аддитивных технологий.</p> <p>Разработка алгоритма слайсирования и преобразования элементов здания. Моделирование конструктивных элементов. Анализ эффективности предложенного алгоритма.</p> <p>Передача данных из цифровой информационной модели в автоматизированные системы, предназначенные для подготовки управляющих программ для станков с числовым программным управлением в целях промышленного производства строительных конструкций и изделий.</p> <p>Организация строительно-монтажных работ с применением технологий аддитивного производства.</p> <p>Алгоритм разработки программ, плагинов, нодов слайсеров для применения аддитивных технологий.</p>
6	Моделирование организации работ строительного контроля с применением автоматизированных систем сбора данных. Цифровые технологии строительного контроля. Применение БПЛА, технологий анализа больших данных, лазерного сканирования	<p>Мониторинг строительно-монтажных и пусконаладочных работ. Учет выполнения предписания строительного контроля и авторского надзора. Ведение электронного журнала работ, подготовка предписаний, отражение устранения замечаний.</p> <p>Алгоритм получения данных при использовании сквозных цифровых технологий при производстве строительного контроля (БПЛА, лазерное сканирование, фотограмметрия). Методы анализа полученных данных и занесения их в модель.</p> <p>Разработка структуры данных информационной модели для передачи ее на следующий этап.</p>

Форма обучения - заочная

№	Наименование раздела дисциплины	Тема и содержание занятия
3	Информационное моделирование проекта производства работ, среды общих данных, разработка сценариев организации строительного производства и связанных с ними задач применения информационного моделирования	<p>Проработка информационных требований заказчика и алгоритма формирования плана реализации информационной модели на этапе возведения объекта. Составление перечня в иерархической декомпозиции основных сценариев использования информационных моделей для планирования строительного производства и реализуемых в них задач применения информационного моделирования. Разработка общей стратегии контроля качества – типы и частота проверок модели.</p> <p>Формирование технологических карт, включающих организацию и технология строительно-монтажных работ с помощью сквозных</p>

		<p>цифровых технологий, а также применение средств автоматизированного сбора данных (датчиков) для целей мониторинга и строительного контроля.</p> <p>Формирование календарно-сетового графика строительства с визуализацией последовательности строительно-монтажных работы во времени и пространстве.</p> <p>Оптимизация графика строительства, выявление пространственно-временных пересечений.</p> <p>Формирование объектного строительного генерального плана.</p> <p>Формирование информационной модели строительной площадки.</p> <p>Интеграция сводной цифровой модели и календарно-сетового графика строительства. Формирование недельно-суточных заданий.</p> <p>Проверка результатов моделирования. Выявление пространственно-временных пересечений.</p>
4	Формирование цифровой модели «Исполнительная»	<p>Правила формирования информационной модели «Исполнительная» на этапе производства строительно-монтажных работ на объекте.</p> <p>Контроль выполнения физических объемов строительно-монтажных работ и визуализация план-фактного анализа.</p> <p>Поиск пространственно-временных пересечений.</p> <p>Проверка выполнимости организационно-технологических решений.</p> <p>Разработка комплексного укрупненного сетового графика и графика производства работ, оптимизированных с позиции целевых установок проекта.</p> <p>Складские роботизированные системы.</p> <p>Координация строительно-монтажных и пусконаладочных работ с разработкой и выдачей рабочей документации и поставками оборудования.</p> <p>Оптимизация численности персонала на строительной площадке.</p> <p>Выявления коллизий в модели.</p> <p>Составление процессной схемы заполнения исполнительной документации, дать описание схемы процессов формирования разных видов исполнительной документации по вариантам в соответствии с технологическими картами проекта производства работ.</p> <p>Автоматизация процесса формирования актов выполненных работ, ответственных конструкций и скрытых работ, журналов выполненных работ, просмотр документов о качестве и протоколов лабораторных испытаний, исполнительных геодезических схем.</p> <p>Интеграция со сметными программами для получения достоверной стоимости для оплаты выполненных работ, ведение накопительных ведомостей по выполненным объемам и стоимости.</p>
6	Моделирование организации работ строительного контроля с применением автоматизированных систем сбора данных. Цифровые технологии строительного контроля. Применение БПЛА, технологий анализа больших данных, лазерного сканирования	<p>Мониторинг строительно-монтажных и пусконаладочных работ. Учет выполнения предписания строительного контроля и авторского надзора. Ведение электронного журнала работ, подготовка предписаний, отражение устранения замечаний.</p> <p>Алгоритм получения данных при использовании сквозных цифровых технологий при производстве строительного контроля (БПЛА, лазерное сканирование, фотограмметрия). Методы анализа полученных данных и занесения их в модель.</p> <p>Разработка структуры данных информационной модели для передачи ее на следующий этап.</p>

4.5 Групповые и индивидуальные консультации по курсовым работам

Не предусмотрено учебным планом.

4.6 Самостоятельная работа обучающегося в период теоретического обучения

Самостоятельная работа обучающегося в период теоретического обучения включает в себя:

- самостоятельную подготовку к учебным занятиям, включая подготовку к аудиторным формам текущего контроля успеваемости;
 - выполнение домашнего задания;
 - самостоятельную подготовку к промежуточной аттестации.

В таблице указаны темы для самостоятельного изучения обучающимся:

Форма обучения - очная

№	Наименование раздела дисциплины	Темы для самостоятельного изучения
1	Международные, национальные, отраслевые стандарты, законодательство и нормативно-техническое регулирование в сфере информационного моделирования в строительстве	История развития цифровых технологий в строительстве. Обзор практик применения сквозных цифровых технологий в России и в мире.
2	Формирование информационных требований заказчика и плана реализации проекта подрядчиком на разработку информационной модели на этапе возведения объекта капитального строительства, определение правил обмена данными, информационной безопасности	Требования к уровням проработки элементов цифровых информационных моделей объектов массового строительства при обосновании инвестиций и проектировании, содержащих данных об архитектурных и объемно-планировочных решениях, конструктивных решениях, системах вентиляции, отопления, водоснабжения и канализации, электроснабжения. Информационная безопасность в строительстве.
3	Информационное моделирование проекта производства работ, среды общих данных, разработка сценариев организации строительного производства и связанных с ними задач применения информационного моделирования	Формирование технологических карт, включающих организацию и технология строительно-монтажных работ с помощью сквозных цифровых технологий, а также применение средств автоматизированного сбора данных (датчиков) для целей мониторинга и строительного контроля. Формирование календарно-сетевых графиков строительства с визуализацией последовательности строительно-монтажных работы во времени и пространстве. Оптимизация графика строительства, выявление пространственно-временных пересечений. Формирование объектного строительного генерального плана. Формирование информационной модели строительной площадки. Интеграция сводной цифровой модели и календарно-сетевых графиков строительства. Формирование недельно-суточных заданий. Проверка результатов моделирования. Выявление пространственно-временных пересечений.
4	Формирование цифровой модели «Исполнительная»	Правила формирования информационной модели «Исполнительная» на этапе производства строительно-монтажных работ на объекте. Алгоритм автоматического формирования документов: <ul style="list-style-type: none"> • долгосрочные, среднесрочные и оперативные задания на производство работ; • графики поставки материально технических ресурсов на объекты строительства, привязанные к работам календарно-сетевых графиков;

		<ul style="list-style-type: none"> • графики закупок материально технических ресурсов, работ и услуг, сформированные на основе календарно-сетевого графика; • графики освоения капиталовложений и финансирования, согласующиеся с календарно-сетевым графиком; • рабочая версия строительной информационной модели. <p>Автоматизация процесса формирования актов выполненных работ, ответственных конструкций и скрытых работ, журналов выполненных работ, просмотр документов о качестве и протоколов лабораторных испытаний, исполнительных геодезических схем.</p> <p>Интеграция со сметными программами для получения достоверной стоимости для оплаты выполненных работ, ведение накопительных ведомостей по выполненным объемам и стоимости</p>
5	Цифровое производство строительных конструкций и изделий	<p>ГОСТ Р 55346-2012/ISO/PAS 20542:2006 Системы промышленной автоматизации и интеграция. Представление и обмен производственными данными. Базовая модель инженерного проектирования систем.</p> <p>ГОСТ Р ИСО 15745-1-2014 Системы промышленной автоматизации и интеграция. Прикладная интеграционная среда открытых систем. Часть 1. Общее эталонное описание.</p> <p>ГОСТ Р ИСО 16100-2-2010 Системы промышленной автоматизации и интеграция. Профилирование возможности интероперабельности промышленных программных средств. Часть 2. Методология профилирования.</p> <p>ГОСТ Р ИСО 15746-1-2016 Системы промышленной автоматизации и интеграция. Интеграция возможностей усовершенствованного управления технологическими процессами и оптимизации для производственных систем. Часть 1. Структура и функциональная модель.</p>
6	<p>Моделирование организации работ строительного контроля с применением автоматизированных систем сбора данных.</p> <p>Цифровые технологии строительного контроля. Применение БПЛА, технологий анализа больших данных, лазерного сканирования</p>	<p>Алгоритм получения данных при использовании сквозных цифровых технологий при производстве строительного контроля (БПЛА, лазерное сканирование, фотограмметрия). Методы анализа полученных данных и занесения их в модель.</p> <p>Применение сенсоров и цифровых компонентов робототехники для решения следующих задач:</p> <ul style="list-style-type: none"> - мониторинг и контроль строительной площадки; - демонтаж и разрушение строений и конструкций, уборка стройплощадок; - земляные работы; - перемещение и установка плоских материалов; - внутренняя и внешняя отделка/штукатурные работы/малярные работы.
7	Управление рисками отклонений результатов строительных работ от требований нормативной технической и проектной документации на основе методов прогнозирования, технологий анализа данных и искусственного интеллекта	<p>Типология прогнозов, этапы прогнозирования, структура прогноза, основные методы прогнозирования. Методы сглаживания стационарных рядов: наивная модель, скользящие средние и экспоненциальное сглаживание. Способы устранения тренда и сезонности. Модели сглаживания с трендом и сезонностью, модели Холта и Брауна, модель Винтерса. Статистические показатели модели простой линейной регрессии. Проверка гипотезы</p>

		о независимости наблюдаемых переменных. Статистический анализ модели многомерной регрессии. Проверка мультиколлинеарности независимых переменных.
8	Мониторинг охраны труда и промышленной безопасности на строительной площадке с помощью цифровых технологий	Строительные нормы и правила Российской Федерации СНиП 12-03-2001 "Безопасность труда в строительстве. Часть 1. Общие требования". Строительные нормы и правила СНиП 12-04-2002 "Безопасность труда в строительстве. Часть 2. Строительное производство". Постановление Правительства РФ от 25.04.2012 N 390 (ред. от 30.12.2017) "О противопожарном режиме" (вместе с "Правилами противопожарного режима в Российской Федерации"). Федеральный закон от 22.07.2008 N 123-ФЗ (ред. от 29.07.2017) "Технический регламент о требованиях пожарной безопасности"; Приказ МЧС России от 14.04.2017 N 171 "Об утверждении Перечня актов, содержащих обязательные требования, соблюдение которых оценивается при осуществлении федерального государственного надзора в области пожарной безопасности, гражданской обороны, защиты населения и территорий от чрезвычайных ситуаций природного и техногенного характера". Справочная информация: "Нормы и правила пожарной безопасности".

Форма обучения очно-заочная

№	Наименование раздела дисциплины	Тема и содержание лекций
1	Международные, национальные, отраслевые стандарты, законодательство и нормативно-техническое регулирование в сфере информационного моделирования в строительстве	Основные правовые документы, регламентирующие деятельность в области строительства: Градостроительный кодекс, свод правил по организации строительства, ФЗ о промышленной безопасности, ФЗ о безопасности зданий и сооружений, свод правил «Информационное моделирование в строительстве. Правила формирования информационной модели объектов на различных стадиях жизненного цикла». Международные стандарты информационного моделирования. История развития цифровых технологий в строительстве. Обзор практик применения сквозных цифровых технологий в России и в мире. Перспективы применения цифровых технологий в строительстве. Цифровая трансформация организаций на основе внедрения сквозных цифровых технологий. История развития цифровых технологий в строительстве. Обзор практик применения сквозных цифровых технологий в России и в мире.
2	Формирование информационных требований заказчика и плана реализации проекта подрядчиком на разработку информационной модели на этапе возведения объекта капитального строительства, определение правил обмена данными, информационной безопасности	Общие требования к разработке элементов цифровой информационной модели. Структура модели. Требования к программному обеспечению для информационного моделирования. Информационные требования заказчика (EIR). Требования к составу и уровням проработки элементов модели строительства на каждом этапе жизненного цикла. Уровни проработки атрибутивных данных. Осуществление коллективной работы. Уровни доступа. Структура данных. Объединение данных информационной модели с другими информационными системами, в том числе с ГИС и ГИСОГД. Разработка плана реализации работ (ВЕР). Адаптация процессов информационного моделирования под

		<p>различные типы объектов капитального строительства и различные этапы их жизненного цикла. Автоматизация работ и расширение базового функционала приложений. Информационная безопасность при моделировании в строительстве, управлении инженерными данными.</p> <p>Требования к уровням проработки элементов цифровых информационных моделей объектов массового строительства при обосновании инвестиций и проектировании, содержащих данные об архитектурных и объемно-планировочных решениях, конструктивных решениях, системах вентиляции, отопления, водоснабжения и канализации, электроснабжения.</p> <p>Информационная безопасность в строительстве.</p> <p>Проработка информационных требований заказчика и алгоритма формирования плана реализации информационной модели на этапе возведения объекта. Составление перечня в иерархической декомпозиции основных сценариев использования информационных моделей для планирования строительного производства и реализуемых в них задач применения информационного моделирования. Разработка общей стратегии контроля качества – типы и частота проверок модели.</p>
3	<p>Информационное моделирование проекта производства работ, среды общих данных, разработка сценариев организации строительного производства и связанных с ними задач применения информационного моделирования</p>	<p>Алгоритм моделирования проекта производства работ на основании проекта организации строительства – разработка единой организационно-технологической модели объекта. Переход на третий уровень развития технологий информационного моделирования (по классификации Бью-Ричардса).</p> <p>Включение автоматизированных систем сбора данных о строительной площадке в план реализации работ. Подготовительные работы на строительной площадке. Подсчет объемов строительных работ и оценки сметной стоимости строительства с применением цифровых моделей. Извлечение иерархической структуры элементов информационной модели для подсчета объемов строительных работ. Средства декомпозиции проектной структуры на отдельные элементы с последующим сбором элементов в сметную структуру.</p> <p>Форматы представления данных, состав и уровни проработки элементов модели, требования к программному обеспечению, требования к качеству модели.</p> <p>Правила формирования сводной информационной модели.</p> <p>Формирование технологических карт, включающих организацию и технология строительно-монтажных работ с помощью сквозных цифровых технологий, а также применение средств автоматизированного сбора данных (датчиков) для целей мониторинга и строительного контроля.</p> <p>Формирование календарно-сетевого графика строительства с визуализацией последовательности строительно-монтажных работы во времени и пространстве.</p> <p>Оптимизация графика строительства, выявление пространственно-временных пересечений.</p> <p>Формирование объектного строительного генерального плана.</p> <p>Формирование информационной модели строительной площадки.</p> <p>Интеграция сводной цифровой модели и календарно-сетевого графика строительства. Формирование недельно-суточных заданий.</p> <p>Проверка результатов моделирования. Выявление пространственно-временных пересечений.</p>
4	<p>Формирование цифровой модели «Исполнительная»</p>	<p>Правила формирования информационной модели «Исполнительная» на этапе производства строительно-монтажных работ на объекте.</p> <p>Доработка модели по рабочей документации до исполнительной модели для ее применения на стадии эксплуатации как электронного</p>

		<p>архива и целей «цифрового двойника».</p> <p>Порядок внесения и учет данных от государственного строительного контроля, авторского надзора, технического надзора Заказчика, технического надзора Подрядчика. Порядок учета данных с датчиков движения, фотограмметрического анализа, данные с БПЛА.</p> <p>Визуализация процесса строительства. Оптимизация последовательности работ. Геодезические разбивочные работы, геодезический контроль в строительстве.</p> <p>Оперативное планирование выполнения строительно-монтажных работы. Управление строительством с помощью информационной модели.</p> <p>Формирование исполнительной документации. Внесение корректировок в модель. Внесение данных о фактически выполненных работ с формированием актов ввода в эксплуатацию, актов освидетельствования, выполненных и скрытых работы, протоколов согласования изменений, исполнительных схем.</p> <p>Инструменты экспертных проверок информационной модели, настройка проверок под производственные требования.</p> <p>Формирование откорректированной по результатам выполнения работы информационной модели для передачи в эксплуатацию «как построено».</p> <p>Правила формирования информационной модели «Исполнительная» на этапе производства строительно-монтажных работ на объекте.</p> <p>Алгоритм автоматического формирования документов:</p> <ul style="list-style-type: none"> • долгосрочные, среднесрочные и оперативные задания на производство работ; • графики поставки материально технических ресурсов на объекты строительства, привязанные к работам календарно-сетевого графика; • графики закупок материально технических ресурсов, работ и услуг, сформированные на основе календарно-сетевого графика; • графики освоения капиталовложений и финансирования, согласующиеся с календарно-сетевым графиком; • рабочая версия строительной информационной модели. <p>Автоматизация процесса формирования актов выполненных работ, ответственных конструкций и скрытых работ, журналов выполненных работ, просмотр документов о качестве и протоколов лабораторных испытаний, исполнительных геодезических схем.</p> <p>Интеграция со сметными программами для получения достоверной стоимости для оплаты выполненных работ, ведение накопительных ведомостей по выполненным объемам и стоимости</p>
5	Цифровое производство строительных конструкций и изделий	<p>Анализ развития аддитивных технологий в РФ и за рубежом, анализ особенностей 3D печати элементов зданий.</p> <p>Выбор и анализ программного обеспечения для подготовки моделей и алгоритмов, обеспечивающих 3д печать элементов.</p> <p>Разработка алгоритма автоматизированного проектирования элементов зданий для применения аддитивных технологий.</p> <p>Разработка алгоритма слайсирования и преобразования элементов здания. Моделирование конструктивных элементов. Анализ эффективности предложенного алгоритма.</p> <p>Передача данных из цифровой информационной модели в автоматизированные системы, предназначенные для подготовки управляющих программ для станков с числовым программным управлением в целях промышленного производства строительных конструкций и изделий.</p>

		<p>Организация строительно-монтажных работ с применением технологий аддитивного производства.</p> <p>Алгоритм разработки программ, плагинов, нодов слайсеров для применения аддитивных технологий.</p> <p>ГОСТ Р 55346-2012/ISO/PAS 20542:2006 Системы промышленной автоматизации и интеграция. Представление и обмен производственными данными. Базовая модель инженерного проектирования систем.</p> <p>ГОСТ Р ИСО 15745-1-2014 Системы промышленной автоматизации и интеграция. Прикладная интеграционная среда открытых систем. Часть 1. Общее эталонное описание.</p> <p>ГОСТ Р ИСО 16100-2-2010 Системы промышленной автоматизации и интеграция. Профилирование возможности интероперабельности промышленных программных средств. Часть 2. Методология профилирования.</p> <p>ГОСТ Р ИСО 15746-1-2016 Системы промышленной автоматизации и интеграция. Интеграция возможностей усовершенствованного управления технологическими процессами и оптимизации для производственных систем. Часть 1. Структура и функциональная модель.</p>
6	<p>Моделирование организации работ строительного контроля с применением автоматизированных систем сбора данных.</p> <p>Цифровые технологии строительного контроля.</p> <p>Применение БПЛА, технологий анализа больших данных, лазерного сканирования</p>	<p>Технический надзор, строительный контроль, авторский надзор.</p> <p>Порядок внесения и учет данных от государственного строительного контроля, авторского надзора, технического надзора Заказчика, технического надзора Подрядчика.</p> <p>Управление качеством с применением СОД и облачных технологий: реестр замечания, фотофиксация, геолокация дефектов, оперативный управленческий контроль с назначением замечаний (предписаний), назначением сроков устранения, назначением исполнителей.</p> <p>Архитектура облачной среды общих данных для целей строительного контроля (подсистема управления взаимоотношениями участников, подсистема нормативной документации, подсистема учета оборудования, подсистема формирования документации – протоколы, отчеты, акты и др, подсистема контроля условий испытаний, личный кабинет. Формирование контрольной карты проверок, контроль исполнения на строительные площадки при помощи мобильных устройств, внесение изменений в модель, изменение статуса готовности в исполнительной модели.</p> <p>Методы фотограмметрии для анализа ситуации на стройплощадке по фото с квадрокоптера, технология использования и управления БПЛА. Использование лазерного сканирования в целях оцифровки существующих конструкций и в качестве подтверждающих данных при приемке особо важных конструкций (3D исполнительная документация).</p> <p>Перспективы автоматизированного строительного контроля.</p> <p>Маркировка строительных материалов и использование qr кодов для целей автоматизированного строительного контроля.</p> <p>Сенсоры и цифровые компоненты робототехники для человеко-машинного взаимодействия.</p> <p>Технологии сенсорно-моторной координации и пространственного позиционирования. Сенсоры и обработка сенсорной информации.</p> <p>Алгоритм получения данных при использовании сквозных цифровых технологий при производстве строительного контроля (БПЛА, лазерное сканирование, фотограмметрия). Методы анализа полученных данных и занесения их в модель.</p> <p>Применение сенсоров и цифровых компонентов робототехники для решения следующих задач:</p>

		<ul style="list-style-type: none"> - мониторинг и контроль строительной площадки; - демонтаж и разрушение строений и конструкций, уборка стройплощадок; - земляные работы; - перемещение и установка плоских материалов; - внутренняя и внешняя отделка/ штукатурные работы/малярные работы.
7	Управление рисками отклонений результатов строительных работ от требований нормативной технической и проектной документации на основе методов прогнозирования, технологий анализа данных и искусственного интеллекта	<p>Основные методы прогнозирования, ограничения их применения. Основные показатели и методики оценки качества моделей. Набор экспертных проверок для установления соответствия принятых решений в модели заданным требованиям.</p> <p>Классификация и особенности применения различных подходов к моделированию рисков проекта.</p> <p>Формирование модели прогнозирования сроков, стоимости и производительности труда на строительном объекте. Метод прогрессивного пакетирования работ, поточное строительство. Анализ и интерпретация статистических данных, построение регрессионных моделей, проведение инвестиционного анализа проектов, расчет экономической эффективности и риска проектов. Календарное, стоимостное планирование проекта.</p> <p>Типология прогнозов, этапы прогнозирования, структура прогноза, основные методы прогнозирования. Методы сглаживания стационарных рядов: наивная модель, скользящие средние и экспоненциальное сглаживание. Способы устранения тренда и сезонности. Модели сглаживания с трендом и сезонностью, модели Холта и Брауна, модель Винтерса. Статистические показатели модели простой линейной регрессии. Проверка гипотезы о независимости наблюдаемых переменных. Статистический анализ модели многомерной регрессии. Проверка мультиколлинеарности независимых переменных.</p>
8	Мониторинг охраны труда и промышленной безопасности на строительной площадке с помощью цифровых технологий	<p>Оптимальное размещение и последующий контроль элементов, обеспечивающих безопасность на строительной площадке.</p> <p>Правила строительного контроля в отношении безопасности на строительной площадке.</p> <p>Правила пожарной безопасности на строительной площадке.</p> <p>Распознавание лиц, фотограмметрия.</p> <p>Строительные нормы и правила Российской Федерации СНиП 12-03-2001 "Безопасность труда в строительстве. Часть 1. Общие требования".</p> <p>Строительные нормы и правила СНиП 12-04-2002 "Безопасность труда в строительстве. Часть 2. Строительное производство".</p> <p>Постановление Правительства РФ от 25.04.2012 N 390 (ред. от 30.12.2017) "О противопожарном режиме" (вместе с "Правилами противопожарного режима в Российской Федерации").</p> <p>Федеральный закон от 22.07.2008 N 123-ФЗ (ред. от 29.07.2017) "Технический регламент о требованиях пожарной безопасности";</p> <p>Приказ МЧС России от 14.04.2017 N 171 "Об утверждении Перечня актов, содержащих обязательные требования, соблюдение которых оценивается при осуществлении федерального государственного надзора в области пожарной безопасности, гражданской обороны, защиты населения и территорий от чрезвычайных ситуаций природного и техногенного характера".</p> <p>Справочная информация: "Нормы и правила пожарной безопасности".</p>

Форма обучения – заочная

№	Наименование раздела	Тема и содержание лекций
---	----------------------	--------------------------

	дисциплины	
1	Международные, национальные, отраслевые стандарты, законодательство и нормативно-техническое регулирование в сфере информационного моделирования в строительстве	<p>Основные правовые документы, регламентирующие деятельность в области строительства: Градостроительный кодекс, свод правил по организации строительства, ФЗ о промышленной безопасности, ФЗ о безопасности зданий и сооружений, свод правил «Информационное моделирование в строительстве. Правила формирования информационной модели объектов на различных стадиях жизненного цикла». Международные стандарты информационного моделирования. История развития цифровых технологий в строительстве. Обзор практик применения сквозных цифровых технологий в России и в мире. Перспективы применения цифровых технологий в строительстве. Цифровая трансформация организаций на основе внедрения сквозных цифровых технологий.</p> <p>История развития цифровых технологий в строительстве. Обзор практик применения сквозных цифровых технологий в России и в мире.</p>
2	Формирование информационных требований заказчика и плана реализации проекта подрядчиком на разработку информационной модели на этапе возведения объекта капитального строительства, определение правил обмена данными, информационной безопасности	<p>Общие требования к разработке элементов цифровой информационной модели. Структура модели. Требования к программному обеспечению для информационного моделирования. Информационные требования заказчика (EIR).</p> <p>Требования к составу и уровням проработки элементов модели строительства на каждом этапе жизненного цикла. Уровни проработки атрибутивных данных.</p> <p>Осуществление коллективной работы. Уровни доступа. Структура данных. Объединение данных информационной модели с другими информационными системами, в том числе с ГИС и ГИСОГД.</p> <p>Разработка плана реализации работ (ВЕР).</p> <p>Адаптация процессов информационного моделирования под различные типы объектов капитального строительства и различные этапы их жизненного цикла. Автоматизация работ и расширение базового функционала приложений. Информационная безопасность при моделировании в строительстве, управлении инженерными данными.</p> <p>Требования к уровням проработки элементов цифровых информационных моделей объектов массового строительства при обосновании инвестиций и проектировании, содержащих данные об архитектурных и объемно-планировочных решениях, конструктивных решениях, системах вентиляции, отопления, водоснабжения и канализации, электроснабжения.</p> <p>Информационная безопасность в строительстве.</p> <p>Проработка информационных требований заказчика и алгоритма формирования плана реализации информационной модели на этапе возведения объекта. Составление перечня в иерархической декомпозиции основных сценариев использования информационных моделей для планирования строительного производства и реализуемых в них задач применения информационного моделирования. Разработка общей стратегии контроля качества – типы и частота проверок модели.</p>
3	Информационное моделирование проекта производства работ, среды общих данных, разработка сценариев организации строительного производства и связанных с ними задач применения информационного	<p>Алгоритм моделирования проекта производства работ на основании проекта организации строительства – разработка единой организационно-технологической модели объекта. Переход на третий уровень развития технологий информационного моделирования (по классификации Бью-Ричардса).</p> <p>Включение автоматизированных систем сбора данных о строительной площадке в план реализации работ. Подготовительные работы на строительной площадке. Подсчет объемов строительных работы и оценки сметной стоимости строительства с применением</p>

	<p>моделирования</p>	<p>цифровых моделей. Извлечение иерархической структуры элементов информационной модели для подсчета объемов строительных работ. Средства декомпозиции проектной структуры на отдельные элементы с последующим сбором элементов в сметную структуру. Форматы представления данных, состав и уровни проработки элементов модели, требования к программному обеспечению, требования к качеству модели.</p> <p>Правила формирования сводной информационной модели.</p> <p>Формирование технологических карт, включающих организацию и технология строительно-монтажных работ с помощью сквозных цифровых технологий, а также применение средств автоматизированного сбора данных (датчиков) для целей мониторинга и строительного контроля.</p> <p>Формирование календарно-сетевого графика строительства с визуализацией последовательности строительно-монтажных работы во времени и пространстве.</p> <p>Оптимизация графика строительства, выявление пространственно-временных пересечений.</p> <p>Формирование объектного строительного генерального плана.</p> <p>Формирование информационной модели строительной площадки.</p> <p>Интеграция сводной цифровой модели и календарно-сетевого графика строительства. Формирование недельно-суточных заданий.</p> <p>Проверка результатов моделирования. Выявление пространственно-временных пересечений.</p>
<p>4</p>	<p>Формирование цифровой модели «Исполнительная»</p>	<p>Правила формирования информационной модели «Исполнительная» на этапе производства строительно-монтажных работ на объекте.</p> <p>Доработка модели по рабочей документации до исполнительной модели для ее применения на стадии эксплуатации как электронного архива и целей «цифрового двойника».</p> <p>Порядок внесения и учет данных от государственного строительного контроля, авторского надзора, технического надзора Заказчика, технического надзора Подрядчика. Порядок учета данных с датчиков движения, фотограмметрического анализа, данные с БПЛА.</p> <p>Визуализация процесса строительства. Оптимизация последовательности работ. Геодезические разбивочные работы, геодезический контроль в строительстве.</p> <p>Оперативное планирование выполнения строительно-монтажных работы. Управление строительством с помощью информационной модели.</p> <p>Формирование исполнительной документации. Внесение корректировок в модель. Внесение данных о фактически выполненных работ с формированием актов ввода в эксплуатацию, актов освидетельствования, выполненных и скрытых работы, протоколов согласования изменений, исполнительных схем.</p> <p>Инструменты экспертных проверок информационной модели, настройка проверок под производственные требования.</p> <p>Формирование откорректированной по результатам выполнения работы информационной модели для передачи в эксплуатацию «как построено».</p> <p>Правила формирования информационной модели «Исполнительная» на этапе производства строительно-монтажных работ на объекте.</p> <p>Алгоритм автоматического формирования документов:</p> <ul style="list-style-type: none"> • долгосрочные, среднесрочные и оперативные задания на производство работ; • графики поставки материально технических ресурсов на объекты строительства, привязанные к работам календарно-сетевого графика;

		<ul style="list-style-type: none"> • графики закупок материально технических ресурсов, работ и услуг, сформированные на основе календарно-сетевых графиков; • графики освоения капиталовложений и финансирования, согласующиеся с календарно-сетевым графиком; • рабочая версия строительной информационной модели. <p>Автоматизация процесса формирования актов выполненных работ, ответственных конструкций и скрытых работ, журналов выполненных работ, просмотр документов о качестве и протоколов лабораторных испытаний, исполнительных геодезических схем. Интеграция со сметными программами для получения достоверной стоимости для оплаты выполненных работ, ведение накопительных ведомостей по выполненным объемам и стоимости</p>
5	Цифровое производство строительных конструкций и изделий	<p>Анализ развития аддитивных технологий в РФ и за рубежом, анализ особенностей 3D печати элементов зданий.</p> <p>Выбор и анализ программного обеспечения для подготовки моделей и алгоритмов, обеспечивающих 3д печать элементов.</p> <p>Разработка алгоритма автоматизированного проектирования элементов зданий для применения аддитивных технологий.</p> <p>Разработка алгоритма слайсирования и преобразования элементов здания. Моделирование конструктивных элементов. Анализ эффективности предложенного алгоритма.</p> <p>Передача данных из цифровой информационной модели в автоматизированные системы, предназначенные для подготовки управляющих программ для станков с числовым программным управлением в целях промышленного производства строительных конструкций и изделий.</p> <p>Организация строительно-монтажных работ с применением технологий аддитивного производства.</p> <p>Алгоритм разработки программ, плагинов, нодов слайсеров для применения аддитивных технологий.</p> <p>ГОСТ Р 55346-2012/ISO/PAS 20542:2006 Системы промышленной автоматизации и интеграция. Представление и обмен производственными данными. Базовая модель инженерного проектирования систем.</p> <p>ГОСТ Р ИСО 15745-1-2014 Системы промышленной автоматизации и интеграция. Прикладная интеграционная среда открытых систем. Часть 1. Общее эталонное описание.</p> <p>ГОСТ Р ИСО 16100-2-2010 Системы промышленной автоматизации и интеграция. Профилирование возможности интероперабельности промышленных программных средств. Часть 2. Методология профилирования.</p> <p>ГОСТ Р ИСО 15746-1-2016 Системы промышленной автоматизации и интеграция. Интеграция возможностей усовершенствованного управления технологическими процессами и оптимизации для производственных систем. Часть 1. Структура и функциональная модель.</p>
6	<p>Моделирование организации работ строительного контроля с применением автоматизированных систем сбора данных.</p> <p>Цифровые технологии строительного контроля.</p> <p>Применение БПЛА, технологий анализа больших</p>	<p>Технический надзор, строительный контроль, авторский надзор.</p> <p>Порядок внесения и учет данных от государственного строительного контроля, авторского надзора, технического надзора Заказчика, технического надзора Подрядчика.</p> <p>Управление качеством с применением СОД и облачных технологий: реестр замечания, фотофиксация, геолокация дефектов, оперативный управленческий контроль с назначением замечаний (предписаний), назначением сроков устранения, назначением исполнителей.</p> <p>Архитектура облачной среды общих данных для целей</p>

	<p>данных, лазерного сканирования</p>	<p>строительного контроля (подсистема управления взаимоотношениями участников, подсистема нормативной документации, подсистема учета оборудования, подсистема формирования документации – протоколы, отчеты, акты и др, подсистема контроля условий испытаний, личный кабинет. Формирование контрольной карты проверок, контроль исполнения на строительные площадки при помощи мобильных устройств, внесение изменений в модель, изменение статуса готовности в исполнительной модели.</p> <p>Методы фотограмметрии для анализа ситуации на стройплощадке по фото с квадрокоптера, технология использования и управления БПЛА. Использование лазерного сканирования в целях оцифровки существующих конструкций и в качестве подтверждающих данных при приемке особо важных конструкций (3D исполнительная документация).</p> <p>Перспективы автоматизированного строительного контроля. Маркировка строительных материалов и использование qr кодов для целей автоматизированного строительного контроля.</p> <p>Сенсоры и цифровые компоненты робототехники для человеко-машинного взаимодействия.</p> <p>Технологии сенсорно-моторной координации и пространственного позиционирования. Сенсоры и обработка сенсорной информации.</p> <p>Алгоритм получения данных при использовании сквозных цифровых технологий при производстве строительного контроля (БПЛА, лазерное сканирование, фотограмметрия). Методы анализа полученных данных и занесения их в модель.</p> <p>Применение сенсоров и цифровых компонентов робототехники для решения следующих задач:</p> <ul style="list-style-type: none"> - мониторинг и контроль строительной площадки; - демонтаж и разрушение строений и конструкций, уборка стройплощадок; - земляные работы; - перемещение и установка плоских материалов; - внутренняя и внешняя отделка/ штукатурные работы/малярные работы.
7	<p>Управление рисками отклонений результатов строительных работ от требований нормативной технической и проектной документации на основе методов прогнозирования, технологий анализа данных и искусственного интеллекта</p>	<p>Основные методы прогнозирования, ограничения их применения. Основные показатели и методики оценки качества моделей. Набор экспертных проверок для установления соответствия принятых решений в модели заданным требованиям.</p> <p>Классификация и особенности применения различных подходов к моделированию рисков проекта.</p> <p>Формирование модели прогнозирования сроков, стоимости и производительности труда на строительном объекте. Метод прогрессивного пакетирования работ, поточное строительство. Анализ и интерпретация статистических данных, построение регрессионных моделей, проведение инвестиционного анализа проектов, расчет экономической эффективности и риска проектов. Календарное, стоимостное планирование проекта.</p> <p>Типология прогнозов, этапы прогнозирования, структура прогноза, основные методы прогнозирования. Методы сглаживания стационарных рядов: наивная модель, скользящие средние и экспоненциальное сглаживание. Способы устранения тренда и сезонности. Модели сглаживания с трендом и сезонностью, модели Холта и Брауна, модель Винтерса. Статистические показатели модели простой линейной регрессии. Проверка гипотезы о независимости наблюдаемых переменных. Статистический анализ модели многомерной регрессии. Проверка мультиколлинеарности</p>

		независимых переменных.
8	Мониторинг охраны труда и промышленной безопасности на строительной площадке с помощью цифровых технологий	<p>Оптимальное размещение и последующий контроль элементов, обеспечивающих безопасность на строительной площадке.</p> <p>Правила строительного контроля в отношении безопасности на строительной площадке.</p> <p>Правила пожарной безопасности на строительной площадке.</p> <p>Распознавание лиц, фотограмметрия.</p> <p>Строительные нормы и правила Российской Федерации СНиП 12-03-2001 "Безопасность труда в строительстве. Часть 1. Общие требования".</p> <p>Строительные нормы и правила СНиП 12-04-2002 "Безопасность труда в строительстве. Часть 2. Строительное производство".</p> <p>Постановление Правительства РФ от 25.04.2012 N 390 (ред. от 30.12.2017) "О противопожарном режиме" (вместе с "Правилами противопожарного режима в Российской Федерации").</p> <p>Федеральный закон от 22.07.2008 N 123-ФЗ (ред. от 29.07.2017) "Технический регламент о требованиях пожарной безопасности";</p> <p>Приказ МЧС России от 14.04.2017 N 171 "Об утверждении Перечня актов, содержащих обязательные требования, соблюдение которых оценивается при осуществлении федерального государственного надзора в области пожарной безопасности, гражданской обороны, защиты населения и территорий от чрезвычайных ситуаций природного и техногенного характера".</p> <p>Справочная информация: "Нормы и правила пожарной безопасности".</p>

4.7 Самостоятельная работа обучающегося и контактная работа обучающегося с преподавателем в период промежуточной аттестации

Работа обучающегося в период промежуточной аттестации включает в себя подготовку к формам промежуточной аттестации (зачету), а также саму промежуточную аттестацию.

5. Оценочные материалы по дисциплине

Фонд оценочных средств по дисциплине приведён в Приложении 1 к рабочей программе дисциплины.

Оценочные средства для проведения промежуточной аттестации, а также текущего контроля по дисциплине хранятся на кафедре (структурном подразделении), ответственной за преподавание данной дисциплины.

6. Учебно-методическое и материально-техническое обеспечение дисциплины

Основные принципы осуществления учебной работы обучающихся изложены в локальных нормативных актах, определяющих порядок организации контактной работы и порядок самостоятельной работы обучающихся. Организация учебной работы обучающихся на аудиторных учебных занятиях осуществляется в соответствии с п. 3.

6.1 Перечень учебных изданий и учебно-методических материалов для освоения дисциплины

Для освоения дисциплины обучающийся может использовать учебные издания и учебно-методические материалы, имеющиеся в научно-технической библиотеке НИУ МГСУ и/или размещённые в Электронных библиотечных системах.

Актуальный перечень учебных изданий и учебно-методических материалов представлен в Приложении 2 к рабочей программе дисциплины.

6.2 Перечень профессиональных баз данных и информационных справочных систем

При осуществлении образовательного процесса по дисциплине используются профессиональные базы данных и информационных справочных систем, перечень которых указан в Приложении 3 к рабочей программе дисциплины.

6.3 Перечень материально-технического, программного обеспечения освоения дисциплины

Учебные занятия по дисциплине проводятся в помещениях, оснащенных соответствующим оборудованием и программным обеспечением. Перечень материально-технического и программного обеспечения дисциплины приведен в Приложении 4 к рабочей программе дисциплины.

Шифр	Наименование дисциплины
Б1.В.ДВ.02.02	Технологии информационного моделирования на этапе возведения объекта капитального строительства

Код направления подготовки / специальности	08.03.01
Направление подготовки / специальность	Строительство
Наименование ОПОП (направленность / профиль)	Промышленное и гражданское строительство
Год начала реализации ОПОП	2023
Уровень образования	Бакалавриат
Форма обучения	Очная, очно-заочная, заочная
Год разработки/обновления	2023

ФОНД ОЦЕНОЧНЫХ СРЕДСТВ

1. Описание показателей и критериев оценивания компетенций, описание шкал оценивания

Оценивание формирования компетенций производится на основе показателей оценивания, указанных в п.2. рабочей программы и в п.1.1 ФОС.

Связь компетенций, индикаторов достижения компетенций и показателей оценивания приведена в п.2 рабочей программы.

1.1. Описание формирования и контроля показателей оценивания

Оценивание уровня освоения обучающимися компетенций осуществляется с помощью форм промежуточной аттестации и текущего контроля. Формы промежуточной аттестации и текущего контроля успеваемости по дисциплине, с помощью которых производится оценивание, указаны в учебном плане и в п.3 рабочей программы.

В таблице приведена информация о формировании результатов обучения по дисциплине разделами дисциплины, а также о контроле показателей оценивания компетенций формами оценивания.

Наименование показателя оценивания (результата обучения по дисциплине)	Номера разделов дисциплины	Формы оценивания (формы промежуточной аттестации, текущего контроля успеваемости)
Знает состав участников проекта для реализации технологии информационного моделирования	1,2	<i>Зачет</i>
Знает порядок проверки соответствия модели требованиям заказчика, требованиям нормативных документов	1,2,3,4	<i>Контрольное задание по КоП р.4, Зачет</i>
Знает общие требования к информационному моделированию на этапе возведения объекта, форматы представления данных в	1,2,3,4	<i>Контрольное задание по КоП р.4, Зачет</i>

информационных моделях, состав и уровни проработки элементов модели, требования к программному обеспечению, требования к качеству модели, требования к форматам выдачи результатов проекта, правила интеграции компонентов информационной модели		
Имеет навыки (начального уровня) работать в среде общих данных информационной модели ОКС	3,4,6	Домашнее задание р.6 <i>Контрольное задание по КоП р.4</i>
Знает состав документации проекта организации строительства и проекта производства работ	2,3,4,6	Домашнее задание р.6 <i>Контрольное задание по КоП р.4, Зачет</i>
Знает нормативно-техническое обеспечение процесса строительства, правила формирования информационной модели «Исполнительная»	4	<i>Контрольное задание по КоП р.4, Зачет</i>
Имеет навыки (начального уровня) разрабатывать регламент совместной работы внутренних и внешних участников проекта информационного моделирования	4,6,7	Домашнее задание р.6 <i>Контрольное задание по КоП р.4, Зачет</i>
Имеет навыки (начального уровня) разрабатывать организационно-технологическую и исполнительную документацию по проекту на этапе возведения объекта	2,3,4,6,8	Домашнее задание р.6 <i>Контрольное задание по КоП р.4, Зачет</i>
Имеет навыки (начального уровня) интеграции сводной цифровой модели и календарно-сетевых графиков строительства	3,4,6,7	Домашнее задание р.6 <i>Контрольное задание по КоП р.4, Зачет</i>

1.2. Описание критериев оценивания компетенций и шкалы оценивания

При проведении промежуточной аттестации в форме зачета используется шкала оценивания: «не зачтено», «зачтено».

Показателями оценивания являются знания и навыки обучающегося, полученные при изучении дисциплины.

Критериями оценивания достижения показателей являются:

Показатель оценивания	Критерий оценивания
Знания	Знание терминов и определений, понятий
	Знание основных закономерностей и соотношений, принципов
	Объём освоенного материала, усвоение всех дидактических единиц (разделов)
	Полнота ответов на проверочные вопросы
	Правильность ответов на вопросы
	Чёткость изложения и интерпретации знаний
Навыки начального уровня	Навыки выбора методик выполнения заданий
	Навыки выполнения заданий различной сложности
	Навыки самопроверки. Качество сформированных навыков
	Навыки анализа результатов выполнения заданий, решения задач
	Навыки представления результатов решения задач

2. Типовые контрольные задания для оценивания формирования компетенций

2.1. Промежуточная аттестация

2.1.1. Промежуточная аттестация в форме экзамена, дифференцированного зачета (зачета с оценкой), зачета

Форма промежуточной аттестации: зачет в 6 семестре

Перечень типовых вопросов/заданий для проведения зачёта в 6 семестре для очной/заочной/очно-заочной формы обучения:

№	Наименование раздела дисциплины	Типовые вопросы/задания
1	Международные, национальные, отраслевые стандарты, законодательство и нормативно-техническое регулирование в сфере информационного моделирования в строительстве	<ol style="list-style-type: none"> 1. Что такое атрибутивные данные? 2. Определение цифровой информационной модели. 3. Что такое сводная цифровая модель? 4. Назначение информационной модели на каждом этапе жизненного цикла объекта капитального строительства. 5. Требования к информационной модели на каждом этапе жизненного цикла объекта капитального строительства. 6. Что такое открытые форматы обмена данными? 7. Что такое уровень проработки модели? 8. Что такое классификатор строительных ресурсов, его структура. 9. Какие типы документов входят в систему нормативных документов в области информационного моделирования. 10. Какие задачи можно решить в строительной отрасли при применении сквозных цифровых технологий. 11. Применение дополненной и виртуальной реальности в строительной отрасли. 12. Применение технологий анализа больших данных и искусственного интеллекта для решения задач строительной отрасли. 13. Применение аддитивных технологий и изменение подходов к организации строительства.
2	Формирование информационных требований заказчика и плана реализации проекта подрядчиком на разработку информационной модели на этапе возведения объекта капитального строительства, определение правил обмена данными, информационной безопасности	<ol style="list-style-type: none"> 1. Что входит в состав информационных требований заказчика. 2. Что входит в состав плана реализации проекта информационного моделирования на этапе возведения объекта. 3. Понятие информационной безопасности. 4. Синхронизация программы безопасности с жизненным циклом систем – этап инициации. 5. Синхронизация программы безопасности с жизненным циклом систем – этап закупки. 6. Синхронизация программы безопасности с жизненным циклом систем – эксплуатация и выведение из эксплуатации. 7. Идентификация и аутентификация. 8. Управление доступом. 9. Правила обмена данными. 10. Описание среды общих данных. 11. Форматы хранения данных

		<p>12. Описание областей данных в СОД.</p> <p>13. Правила, форматы и способы обмена данными</p> <p>14. Требования к среде общих данных на каждом этапе жизненного цикла объекта.</p> <p>15. Основные требования к сохранности и безопасности данных</p> <p>16. Примерная структура папок проекта</p> <p>17. Правила разделения модели</p> <p>18. Правила использования внешних ссылок</p>
3	Информационное моделирование проекта производства работ, среды общих данных, разработка сценариев организации строительного производства и связанных с ними задач применения информационного моделирования	<p>1. Состав проекта производства работ.</p> <p>2. Перечислить графики, размещаемые в проекте производства работ.</p> <p>3. Правила разработки сценариев и задач информационного моделирования для конкретного объекта.</p> <p>4. Виды и цели сценариев информационного моделирования</p> <p>5. Подготовительные работы на строительной площадке.</p> <p>6. Расчет ведомости объемов строительных работ с применением цифровых моделей.</p> <p>7. Средства декомпозиции проектной структуры на отдельные элементы с последующим сбором элементов в сметную структуру.</p> <p>8. Правила формирования сметной документации.</p> <p>9. Формирование технологических карт.</p> <p>10. Формирование календарно-сетевых графиков строительства.</p> <p>11. Оптимизация графика строительства.</p> <p>12. Формирование объектного строительного генерального плана.</p>
4	Формирование цифровой модели «Исполнительная»	<p>1. Правила формирования информационной модели «Исполнительная».</p> <p>2. Уровни проработки модели.</p> <p>3. Визуализация процесса строительства.</p> <p>4. Оптимизация последовательности работ.</p> <p>5. Геодезические разбивочные работы, геодезический контроль в строительстве. Отображение в модели.</p> <p>6. Правила поиска пространственно-временных пересечений.</p> <p>7. Проверка выполнимости организационно-технологических решений.</p> <p>8. Контроль выполнения физических объемов строительного-монтажных работ.</p> <p>9. Визуализация план-фактного анализа.</p> <p>10. Оперативное планирование выполнения строительного-монтажных работ. Формирование оперативных планов из модели.</p> <p>11. Управление строительством с помощью информационной модели.</p> <p>12. Формирование графиков проверок технического надзора и строительного контроля заказчика, подрядчика, государственного строительного надзора.</p> <p>13. Формирование исполнительной документации в модели.</p> <p>14. Внесение корректировок в модель.</p>

		<p>15. Формирование актов выполненных работ.</p> <p>16. Внесение данных о фактически выполненных работах.</p> <p>17. Формирование актов освидетельствования выполненных и скрытых работы, протоколов согласования изменений, исполнительных схем, актов испытания инженерных систем, пуско-наладки оборудования.</p>
5	Цифровое производство строительных конструкций и изделий	<p>1. Методы организации строительно-монтажных работ с применением технологий аддитивного производства.</p> <p>2. История развития аддитивных технологий.</p> <p>3. Методы 3д печати.</p> <p>4. Виды и особенности применяемых материалов при использовании аддитивных технологий.</p> <p>5. Критерии для анализа модели с целью определения элементов и конструкций, реализованных с помощью аддитивных технологий.</p> <p>6. Порядок подготовки чертежей, обеспечивающих 3д печать элементов.</p> <p>7. Разработка алгоритма автоматизированного проектирования элементов зданий для применения аддитивных технологий.</p> <p>8. Разработка алгоритма слайсирования и преобразования элементов здания.</p> <p>9. Основы автоматизации процесса послойного создания изделия.</p> <p>10. Обобщенная схема операций при послойном создании изделия.</p> <p>11. Специфика работы на разных аддитивных установках.</p> <p>12. Пути повышения точности воспроизведения моделей и качества поверхности.</p> <p>13. Сравнительная оценка аддитивных установок по размерам рабочей камеры, точности и времени воспроизведения.</p> <p>14. Дорожная карта развития аддитивных технологий.</p>
6	<p>Моделирование организации работ строительного контроля с применением автоматизированных систем сбора данных.</p> <p>Цифровые технологии строительного контроля.</p> <p>Применение БПЛА, технологий анализа больших данных, лазерного сканирования</p>	<p>1. Виды строительного контроля и технического надзора на этапе строительства.</p> <p>2. Авторский надзор. Ведение журнала в модели.</p> <p>3. Журналы ведения работ на этапе строительства. Внесения данных в модель.</p> <p>4. Модель ведения исполнительной модели в электронном виде.</p> <p>5. Этапы формирование откорректированной по результатам выполнения работы информационной модели для передачи в эксплуатацию «как построено».</p> <p>6. Формирование отчетов по периодам и этапам выполнения работ.</p> <p>7. Сценарии использования информационной модели объекта для целей строительного контроля.</p> <p>8. Организационные схемы работы БПЛА при осуществлении строительного контроля.</p> <p>9. Организационные схемы работ по лазерному сканированию при осуществлении строительного контроля.</p> <p>10. Схемы операционного контроля качества СМР.</p>

		11. Состав карты-схемы операционного контроля.
7	Управление рисками отклонений результатов строительных работ от требований нормативной технической и проектной документации на основе методов прогнозирования, технологий анализа данных и искусственного интеллекта	<ol style="list-style-type: none"> 1. Основные показатели и методики оценки качества прогнозных моделей. 2. Методы прогнозирования. Экспертные и статистические. 3. Классификация и особенности применения различных подходов к моделированию рисков проекта. 4. Метод прогрессивного пакетирования работ, поточное строительство. 5. Как осуществляется расчет риска окончания этапов проекта к установленным срокам в методе PERT. 6. Каким образом осуществляется моделирование условных вероятностей выполнения операций в моделях, основанных на GERT сетях. 7. Основные факторы риска на всех этапах жизненного цикла объекта при применении сквозных цифровых технологий. 8. Целевая функция в расширенной модели Хаска и Вайнгартнера в условиях неопределенности. 9. Простая линейная регрессия.
8	Мониторинг охраны труда и промышленной безопасности на строительной площадке с помощью цифровых технологий	<ol style="list-style-type: none"> 1. Правила обеспечения безопасности на строительной площадке. 2. Правила строительного контроля в отношении безопасности на строительной площадке. 3. Размещение монтажных кранов и определение опасных зон. 4. Мобильные формы организации работ. 5. Моделирование временных дорог на строительной площадке. 6. Организация приобъектных складов. Типы складов. 7. Мобильные (инвентарные) здания. Назначение и классификация. 8. Подготовка к строительству объекта. 9. Размещение бытовых городков на строительной площадке. 10. Размещение и расчет временного электроснабжения на строительной площадке. 11. Размещение и расчет временного освещения на строительной площадке. 12. Правила пожарной безопасности на строительной площадке. Размещение требуемых средств защиты и оповещения на строительной площадке. 13. Правила размещения в модели на строительной площадке элементов защитных ограждений, мест расположения пожарных гидрантов, элементов лесов, подмостей.

2.1.2. Промежуточная аттестация в форме защиты курсовой работы (курсового проекта)

Промежуточная аттестация в форме защиты курсовой работы/курсового проекта не проводится.

2.2. Текущий контроль

2.2.1. Перечень форм текущего контроля:

- Контрольное задание по КоП;
- домашнее задание.

2.2.2. Типовые контрольные задания форм текущего контроля:

Контрольное задание по КоП на тему: «Исполнительная информационная модель объекта капитального строительства» состоит из решения следующих задач:

1. Формирование информационных требований заказчика и плана реализации проекта подрядчиком на разработку информационной модели на этапе возведения объекта капитального строительства.
2. В рамках проекта производства работ – разработка цифровой ресурсной организационно-технологической модели объекта.
3. Формирование цифровой модели «Исполнительная» (структура данных) на основе сценариев организации строительного производства и связанных с ними задач применения информационного моделирования.
4. Моделирование организации работ строительного контроля с применением автоматизированных систем сбора данных, построение процессной схемы строительного контроля на объекте (по варианту строительно-монтажных работ) в нотациях BPMN.
5. Определение набора экспертных проверок информационной модели.
6. Подготовка модели к передаче в эксплуатацию «как построено».
7. Описание средств автоматизации и программного обеспечения для выполнения задач.

Варианты строительно-монтажных работ:

1. Выполнение предусмотренных проектом работ по закреплению грунтов и подготовке оснований.
2. Отрывка котлованов.
3. Обратная засыпка выемок.
4. Погружение свай, свай-оболочек, шпунта, опускных колодцев и кессонов.
5. Бурение всех видов скважин.
7. Армирование буронабивных скважин.
8. Устройство искусственных оснований под фундаменты.
9. Установка опалубки для бетонирования монолитных фундаментов, стен, колонн, перекрытий и покрытий.
10. Армирование и бетонирование железобетонных фундаментов, стен, колонн, перекрытий и покрытий.
11. Гидроизоляция фундаментов.
12. Армирование кирпичной кладки стен, колонн, перегородок.
13. Утепление наружных ограждающих конструкций.
14. Монтаж сборных железобетонных фундаментов, колонн, ригелей, перемычек, стеновых панелей, плит перекрытий и покрытий, лестничных площадок и маршей, вентблоков, балконных плит.
15. Устройство инженерных систем.

Домашнее задание на тему: «Построение процессной схемы формирования исполнительной документации на объекте (по варианту строительно-монтажных работ) в нотациях BPMN»

Необходимо определить основные процессы реализации строительной работы, определить виды исполнительной документации при реализации таких процессов, построить процессную схему в нотациях BPMN.

Домашнее задание посвящено проверке правильности (корректности) усвоения обучающимися терминов, определений и основных принципов информационного моделирования на этапе строительства. Типовые вопросы для проверки:

Порядок формирования модели строительной площадки и модели возводимого объекта.

Каковы возможности информационного моделирования для принятия решений при подготовке проекта производства работ?

Правила размещения на информационной модели строительной площадки элементов защитных ограждений, мест расположения пожарных гидрантов, элементов лесов, подмостей, элементов ременного освещения, электроснабжения и др.

Как производится интеграция сводной цифровой модели и календарно-сетевых графиков строительства?

Как формируются недельно-суточные задания с помощью модели?

Как в модели формируется план-фактный анализ выполнения работ на строительной площадке?

Каковы роли специалистов в процессе формирования информационной модели «исполнительная»?

Какие методы сборки сводной информационной модели Вы знаете?

Координация и контроль работ в облачном BIM-сервисе?

Методы проведения экспертных проверок исполнительной информационной модели.

Как производится проверка модели на наличие пространственно-временных пересечений?

3. Методические материалы, определяющие процедуры оценивания

Процедура проведения промежуточной аттестации и текущего контроля успеваемости регламентируется локальным нормативным актом, определяющим порядок осуществления текущего контроля успеваемости и промежуточной аттестации обучающихся.

3.1. Процедура оценивания при проведении промежуточной аттестации обучающихся по дисциплине в форме экзамена и/или дифференцированного зачета (зачета с оценкой)

Промежуточная аттестация по дисциплине в форме экзамена/дифференцированного зачёта (зачета с оценкой) не проводится.

3.2. Процедура оценивания при проведении промежуточной аттестации обучающихся по дисциплине в форме зачета

Промежуточная аттестация по дисциплине в форме зачёта проводится в 6 семестре. Для оценивания знаний и навыков используются критерии и шкала, указанные п.1.2.

Критерий оценивания	Уровень освоения и оценка	
	«не зачтено»	«зачтено»
Знание терминов и определений, понятий	Не знает терминов и определений	Знает термины и определения, может корректно сформулировать их самостоятельно
Знание основных закономерностей и соотношений, принципов	Не знает основные закономерности и соотношения, принципы построения знаний	Знает основные закономерности, соотношения, принципы построения знаний, может самостоятельно их получить и использовать

Объём освоенного материала, усвоение всех дидактических единиц (разделов)	Не знает значительной части материала дисциплины	Обладает твёрдым и полным знанием материала дисциплины, владеет дополнительными знаниями
Полнота ответов на проверочные вопросы	Не даёт ответы на большинство вопросов	Даёт полные, развёрнутые ответы на поставленные вопросы
Правильность ответов на вопросы	Допускает грубые ошибки при изложении ответа на вопрос	Ответ верен
Чёткость изложения и интерпретации знаний	Излагает знания без логической последовательности	Излагает знания в логической последовательности, самостоятельно их интерпретируя и анализируя
	Не иллюстрирует изложение поясняющими схемами, рисунками и примерами	Выполняет поясняющие рисунки и схемы точно и аккуратно, раскрывая полноту усвоенных знаний
	Неверно излагает и интерпретирует знания	Грамотно и точно излагает знания, делает самостоятельные выводы

Ниже приведены правила оценивания формирования компетенций по показателю оценивания «Навыки начального уровня».

Критерий оценивания	Уровень освоения и оценка	
	«не зачтено»	«зачтено»
Навыки выбора методик выполнения заданий	Не может выбрать методику выполнения заданий	Применяет теоретические знания для выбора методики выполнения заданий
Навыки выполнения заданий различной сложности	Не имеет навыков выполнения учебных заданий	Имеет навыки выполнения как стандартных, так и нестандартных учебных заданий
Навыки самопроверки. Качество сформированных навыков	Допускает грубые ошибки при выполнении заданий, нарушающие логику решения задач	Не допускает ошибок при выполнении заданий
Навыки анализа результатов выполнения заданий, решения задач	Делает некорректные выводы	Самостоятельно анализирует результаты выполнения заданий
Навыки представления результатов решения задач	Не может проиллюстрировать решение задачи поясняющими схемами, рисунками	Выполняет поясняющие рисунки и схемы верно и аккуратно

3.1. Процедура оценивания при проведении промежуточной аттестации обучающихся по дисциплине в форме защиты курсовой работы (курсового проекта)

Промежуточная аттестация по дисциплине в форме защиты курсовой работы/курсового проекта не проводится.

Приложение 2 к рабочей программе

Шифр	Наименование дисциплины
Б1.В.ДВ.02.02	Технологии информационного моделирования на этапе возведения объекта капитального строительства

Код направления подготовки / специальности	08.03.01
Направление подготовки / специальность	Строительство
Наименование ОПОП (направленность / профиль)	Промышленное и гражданское строительство
Год начала реализации ОПОП	2023
Уровень образования	Бакалавриат
Форма обучения	Очная, очно-заочная, заочная
Год разработки/обновления	2023

Перечень учебных изданий и учебно-методических материалов

Электронные учебные издания в электронно-библиотечных системах (ЭБС):

№ п/п	Автор, название, место издания, год издания, количество страниц	Ссылка на учебное издание в ЭБС
1	Игнатова, Е. В. Технологии информационного моделирования зданий : учебно-методическое пособие / Е. В. Игнатова, Л. А. Шилова, А. Е. Давыдов. — Москва : МИСИ-МГСУ, ЭБС АСВ, 2019. — 55 с. — ISBN 978-5-7264-2017-2.	https://www.iprbooks-hop.ru/101841.html
2	Енютина, Е. Д. Основы информационного моделирования в программе Autodesk Revit : учебное пособие / Е. Д. Енютина, Д. В. Бакшутова. — Самара : Самарский государственный технический университет, ЭБС АСВ, 2020. — 144 с.	https://www.iprbooks-hop.ru/105041.html
3	Толстов, Е. В. Информационное моделирование зданий и сооружений. Базовый уровень : учебно-методическое пособие / Е. В. Толстов. — Казань : Казанский государственный архитектурно-строительный университет, ЭБС АСВ, 2019. — 121 с.	https://www.iprbooks-hop.ru/105735.html
4	Автоматизация организационно-технологического проектирования в строительстве : учебник / С. А. Синенко, В. М. Гинзбург, В. Н. Сапожников [и др.]. — 2-е изд. — Саратов : Вузовское образование, 2019. — 235 с. — ISBN 978-5-4487-0372-0.	https://www.iprbookshop.ru/79746.html
5	Строительный контроль и системы управления качеством в строительстве : учебное пособие / И. Г. Лукманова, С. В. Беляева, Д. А. Казаков [и др.] ; под редакцией И. Г. Лукмановой. — Москва : Ай Пи Ар Медиа, 2021. — 185 с. — ISBN 978-5-4497-1082-6.	https://www.iprbookshop.ru/108339.html

6	Автоматизация организации и планирования строительного производства : учебное наглядное пособие по направлениям подготовки 09.03.01 Информатика и вычислительная техника, 09.03.02 Информационные системы и технологии / Нац. исслед. Моск. гос. строит. ун-т, каф. информационных систем, технологий и автоматизации в строительстве ; сост. : Е. В. Макиша, О. Н. Кузина. - Москва : Изд-во МИСИ-МГСУ, 2020. - ISBN 978-5-7264-2560-3 (сетевое). - ISBN 978-5-7264-2561-0 (локальное)	http://lib-04.gic.mgsu.ru/lib/UNP2020/85.pdf
7	Кузина, О. Н. Моделирование автоматизированных систем обработки информации в ЖКХ с использованием сервисов информационной безопасности : учебно-методическое пособие / О. Н. Кузина ; [рец. : А. В. Гинзбург, Е. А. Серова] ; Нац. исследоват. Моск. гос. строит. ун-т. - Москва : Из-во МИСИ-МГСУ, 2019. - ISBN 978-5-7264-1973-2 (сетевое). - ISBN 978-5-7264-1972-5 (локальное)	http://lib-04.gic.mgsu.ru/lib/2019/138.pdf
8	Игнатова, Е. В. Технологии информационного моделирования зданий : учебно-методическое пособие / Е. В. Игнатова, Л. А. Шилова, А. Е. Давыдов ; Нац. исследоват. Моск. гос. строит. ун-т. - Москва : МИСИ-МГСУ, 2019. - ISBN 978-5-7264-2017-2 (сетевое). - ISBN 978-5-7264-2016-5 (локальное)	http://lib-04.gic.mgsu.ru/lib/2019/172.pdf
9	Кузина, О. Н. Автоматизация расчетов при планировании строительного производства : учебно-методическое пособие / О. Н. Кузина ; [рец. : А. В. Гинзбург, Е. А. Серова] ; Нац. исследоват. Моск. гос. строит. ун-т. - Москва : Из-во МИСИ-МГСУ, 2019. - ISBN 978-5-7264-1971-8 (сетевое). - ISBN 978-5-7264-1970-1 (локальное)	http://lib-04.gic.mgsu.ru/lib/2019/140.pdf

Перечень учебно-методических материалов в НТБ НИУ МГСУ:

№ п/п	Автор, название, место издания, издательство, год издания, количество страниц
1	Исполнительная информационная модель строительного объекта : методические указания к выполнению курсовой работы/проекта для обучающихся по направлению подготовки 08.04.01 Строительство / Нац. исслед. Моск. гос. строит. ун-т, каф. информационных систем, технологий и автоматизации в строительстве ; сост. О. Н. Кузина ; [рец. А. В. Гинзбург]. - Москва : Изд-во МИСИ-МГСУ, 2021. - Электрон. текстовые дан. (1 Мб). - (Строительство). - URL: http://lib-04.gic.mgsu.ru/lib/metod2021/128.pdf .

Приложение 3 к рабочей программе

Шифр	Наименование дисциплины
Б1.В.ДВ.02.02	Технологии информационного моделирования на этапе возведения объекта капитального строительства

Код направления подготовки / специальности	08.03.01
Направление подготовки / специальность	Строительство
Наименование ОПОП (направленность / профиль)	Промышленное и гражданское строительство
Год начала реализации ОПОП	2023
Уровень образования	Бакалавриат
Форма обучения	Очная, очно-заочная, заочная
Год разработки/обновления	2023

Перечень профессиональных баз данных и информационных справочных систем

Наименование	Электронный адрес ресурса
«Российское образование» - федеральный портал	http://www.edu.ru/index.php
Научная электронная библиотека	http://elibrary.ru/defaultx.asp?
Электронная библиотечная система IPRbooks	http://www.iprbookshop.ru/
Федеральная университетская компьютерная сеть России	http://www.runnet.ru/
Информационная система "Единое окно доступа к образовательным ресурсам"	http://window.edu.ru/
Научно-технический журнал по строительству и архитектуре «Вестник МГСУ»	http://www.vestnikmgsu.ru/
Научно-техническая библиотека НИУ МГСУ	http://www.mgsu.ru/resources/Biblioteka/

Приложение 4 к рабочей программе

Шифр	Наименование дисциплины
Б1.В.ДВ.02.02	Технологии информационного моделирования на этапе возведения объекта капитального строительства

Код направления подготовки / специальности	08.03.01
Направление подготовки / специальность	Строительство
Наименование ОПОП (направленность / профиль)	Промышленное и гражданское строительство
Год начала реализации ОПОП	2023
Уровень образования	Бакалавриат
Форма обучения	Очная, очно-заочная, заочная
Год разработки/обновления	2023

Материально-техническое и программное обеспечение дисциплины

Наименование специальных помещений и помещений для самостоятельной работы	Оснащенность специальных помещений и помещений для самостоятельной работы	Перечень лицензионного программного обеспечения. Реквизиты подтверждающего документа
Лаборатория информационных систем и технологий. Компьютерный класс Ауд. 211 УЛК	"Компьютер /Тип№ 3 (47 шт.) Стенд-тренажер ""Персональный компьютер"" ПК-02 Модель:ПК-02 (4 шт.) Экран проекционный Projecta Elpro Electrol 168*220 MW VID Проектор Epson EB-G5200W"	"7-zip (Свободно распространяемое ПО на условиях открытой лицензии) Adobe Acrobat Reader [11] (ПО предоставляется бесплатно на условиях OpLic) Adobe Flash Player (ПО предоставляется бесплатно на условиях OpLic) Allplan [>19;25] (Соглашение с Allbau Software GmbH от 01.07.2019) ArhiciCAD [21] (БД; Веб-кабинет или подписка; OpenLicense) AutoCAD [2018] (БД; Веб-кабинет или подписка; OpenLicense) Autodesk 3ds Max [2018] (БД; Веб-кабинет или подписка; OpenLicense) Autodesk Revit [2018] (БД; Веб-кабинет или подписка; OpenLicense) Code::Blocks (ПО предоставляется бесплатно на условиях OpLic) Dia (ПО предоставляется бесплатно на условиях OpLic) DOSBox (ПО предоставляется бесплатно на условиях OpLic) Dynamips (ПО предоставляется бесплатно на условиях OpLic) Git (ПО предоставляется бесплатно на условиях OpLic) GNS3 (ПО предоставляется бесплатно на условиях OpLic) Google Chrome (ПО предоставляется бесплатно на условиях OpLic) GVim (ПО предоставляется бесплатно на условиях OpLic) K-Lite Codec Pack (ПО предоставляется бесплатно на условиях OpLic) LibreOffice (ПО предоставляется бесплатно

		<p>на условиях OpLic) MinGW (ПО предоставляется бесплатно на условиях OpLic) Mozilla Firefox (ПО предоставляется бесплатно на условиях OpLic) MS Access [2013;Im] (OpenLicense; Подписка Azure Dev Tools; Б\Д; Веб-кабинет) MS ProjectPro [2013;ImX] (OpenLicense; Подписка Azure Dev Tools; Б\Д; Веб-кабинет) MS VisioPro [2013;ADT] (OpenLicense; Подписка Azure Dev Tools; Б\Д; Веб-кабинет) Nmap (ПО предоставляется бесплатно на условиях OpLic) Oracle SQL Developer (ПО предоставляется бесплатно на условиях OpLic) Oracle VirtualBox [6] (ПО предоставляется бесплатно на условиях OpLic) Pilot-ICE [19] (ООО ""АСКОН - Системы проектирования"", договор №б\н от 01.07.2019) QB64 (ПО предоставляется бесплатно на условиях OpLic) QT5 Toolkit (ПО предоставляется бесплатно на условиях OpLic) Renga Architecture [19] (ООО ""АСКОН - Системы проектирования"", договор №б\н от 01.07.2019) Renga Structure [19] (ООО ""АСКОН - Системы проектирования"", договор №б\н от 01.07.2019) SumatraPDF (ПО предоставляется бесплатно на условиях OpLic) Visual Studio Pro [2013; ADT] (OpenLicense; Подписка Azure Dev Tools; Б\Д; Веб-кабинет) WinPro 7 [ADT] (OpenLicense; Подписка Azure Dev Tools; Б\Д; Веб-кабинет) Wireshark (ПО предоставляется бесплатно на условиях OpLic)"</p>
<p>Компьютерный класс Ауд. 212 УЛК</p>	<p>"Компьютер /Тип№ 3 (23 шт.) Экран проекционный Projecta Elpro Electrol 168*220 MW VID Проектор Epson EB-G5200W "</p>	<p>"7-zip (Свободно распространяемое ПО на условиях открытой лицензии) Adobe Acrobat Reader [11] (ПО предоставляется бесплатно на условиях OpLic) Adobe Flash Player (ПО предоставляется бесплатно на условиях OpLic) Allplan [>19;25] (Соглашение с Allbau Software GmbH от 01.07.2019) ArhciCAD [21] (Б\Д; Веб-кабинет или подписка; OpenLicense) AutoCAD [2018] (Б\Д; Веб-кабинет или подписка; OpenLicense) Autodesk 3ds Max [2018] (Б\Д; Веб-кабинет или подписка; OpenLicense) Autodesk Revit [2018] (Б\Д; Веб-кабинет или подписка; OpenLicense) Code::Blocks (ПО предоставляется бесплатно на условиях OpLic) Dia (ПО предоставляется бесплатно на условиях OpLic)</p>

		<p>DOSBox (ПО предоставляется бесплатно на условиях OpLic)</p> <p>Dynamips (ПО предоставляется бесплатно на условиях OpLic)</p> <p>Git (ПО предоставляется бесплатно на условиях OpLic)</p> <p>GNS3 (ПО предоставляется бесплатно на условиях OpLic)</p> <p>Google Chrome (ПО предоставляется бесплатно на условиях OpLic)</p> <p>GVim (ПО предоставляется бесплатно на условиях OpLic)</p> <p>K-Lite Codec Pack (ПО предоставляется бесплатно на условиях OpLic)</p> <p>LibreOffice (ПО предоставляется бесплатно на условиях OpLic)</p> <p>MinGW (ПО предоставляется бесплатно на условиях OpLic)</p> <p>Mozilla Firefox (ПО предоставляется бесплатно на условиях OpLic)</p> <p>MS Access [2013;Im] (OpenLicense; Подписка Azure Dev Tools; БД; Веб-кабинет)</p> <p>MS ProjectPro [2013;ImX] (OpenLicense; Подписка Azure Dev Tools; БД; Веб-кабинет)</p> <p>MS VisioPro [2013;ADT] (OpenLicense; Подписка Azure Dev Tools; БД; Веб-кабинет)</p> <p>Nmap (ПО предоставляется бесплатно на условиях OpLic)</p> <p>Oracle SQL Developer (ПО предоставляется бесплатно на условиях OpLic)</p> <p>Oracle VirtualBox [6] (ПО предоставляется бесплатно на условиях OpLic)</p> <p>Pilot-ICE [19] (ООО ""АСКОН - Системы проектирования"", договор №б\н от 01.07.2019)</p> <p>QB64 (ПО предоставляется бесплатно на условиях OpLic)</p> <p>QT5 Toolkit (ПО предоставляется бесплатно на условиях OpLic)</p> <p>Renga Architecture [19] (ООО ""АСКОН - Системы проектирования"", договор №б\н от 01.07.2019)</p> <p>Renga Structure [19] (ООО ""АСКОН - Системы проектирования"", договор №б\н от 01.07.2019)</p> <p>SumatraPDF (ПО предоставляется бесплатно на условиях OpLic)</p> <p>Visual Studio Pro [2013; ADT] (OpenLicense; Подписка Azure Dev Tools; БД; Веб-кабинет)</p> <p>WinPro 7 [ADT] (OpenLicense; Подписка Azure Dev Tools; БД; Веб-кабинет)</p> <p>Wireshark (ПО предоставляется бесплатно на условиях OpLic)</p> <p style="text-align: center;">"</p>
<p>Компьютерный класс Ауд. 213 УЛК</p>	<p>"Системный блок RDW Computers Office 100 (27 шт.) Экран проекционный(Projecta Elpro El)</p>	<p>"7-zip (Свободно распространяемое ПО на условиях открытой лицензии) Adobe Acrobat Reader [11] (ПО предоставляется бесплатно на условиях</p>

	"	<p>OpLic)</p> <p>Adobe Flash Player (ПО предоставляется бесплатно на условиях OpLic)</p> <p>Allplan [>19;25] (Соглашение с Allbau Software GmbH от 01.07.2019)</p> <p>ArhciCAD [21] (Б\Д; Веб-кабинет или подписка; OpenLicense)</p> <p>AutoCAD [2020] (Б\Д; Веб-кабинет или подписка; OpenLicense)</p> <p>Autodesk 3ds Max [2018] (Б\Д; Веб-кабинет или подписка; OpenLicense)</p> <p>Autodesk InfraWorks [2020] (Б\Д; Веб-кабинет или подписка; OpenLicense)</p> <p>Autodesk Revit [2020] (Б\Д; Веб-кабинет или подписка; OpenLicense)</p> <p>Code::Blocks (ПО предоставляется бесплатно на условиях OpLic)</p> <p>Dia (ПО предоставляется бесплатно на условиях OpLic)</p> <p>DOSBox (ПО предоставляется бесплатно на условиях OpLic)</p> <p>Dynamips (ПО предоставляется бесплатно на условиях OpLic)</p> <p>Git (ПО предоставляется бесплатно на условиях OpLic)</p> <p>GNS3 (ПО предоставляется бесплатно на условиях OpLic)</p> <p>Google Chrome (ПО предоставляется бесплатно на условиях OpLic)</p> <p>GVim (ПО предоставляется бесплатно на условиях OpLic)</p> <p>K-Lite Codec Pack (ПО предоставляется бесплатно на условиях OpLic)</p> <p>LibreOffice (ПО предоставляется бесплатно на условиях OpLic)</p> <p>MinGW (ПО предоставляется бесплатно на условиях OpLic)</p> <p>Mozilla Firefox (ПО предоставляется бесплатно на условиях OpLic)</p> <p>MS Access [2013;Im] (OpenLicense; Подписка Azure Dev Tools; Б\Д; Веб-кабинет)</p> <p>MS ProjectPro [2013;ImX] (OpenLicense; Подписка Azure Dev Tools; Б\Д; Веб-кабинет)</p> <p>MS VisioPro [2013;ADT] (OpenLicense; Подписка Azure Dev Tools; Б\Д; Веб-кабинет)</p> <p>Nmap (ПО предоставляется бесплатно на условиях OpLic)</p> <p>Oracle SQL Developer (ПО предоставляется бесплатно на условиях OpLic)</p> <p>Oracle VirtualBox [6] (ПО предоставляется бесплатно на условиях OpLic)</p> <p>Pilot-ICE [19] (ООО ""АСКОН - Системы проектирования"", договор №б\н от 01.07.2019)</p> <p>QB64 (ПО предоставляется бесплатно на условиях OpLic)</p> <p>QT5 Toolkit (ПО предоставляется бесплатно на условиях OpLic)</p> <p>Renga Architecture [19] (ООО ""АСКОН - Системы проектирования"", договор №б\н</p>
--	---	--

		<p>от 01.07.2019) Renga Structure [19] (ООО ""АСКОН - Системы проектирования"", договор №б\н от 01.07.2019) SumatraPDF (ПО предоставляется бесплатно на условиях OpLic) Visual Studio Pro [2013; ADT] (OpenLicense; Подписка Azure Dev Tools; Б\Д; Веб-кабинет) WinPro 7 [ADT] (OpenLicense; Подписка Azure Dev Tools; Б\Д; Веб-кабинет) Wireshark (ПО предоставляется бесплатно на условиях OpLic)"</p>
<p>Лаборатория информационных систем и технологий. Компьютерный класс Ауд. 214 УЛК</p>	<p>"Компьютер /Тип№ 3 (12 шт.) Учебно-лабораторный стенд ""Локальные компьютерные сети LAN-CISCO-C"" Модель: LAN (3 шт.) Экран проекционный(Projecta Elpro El) "</p>	<p>"7-zip (Свободно распространяемое ПО на условиях открытой лицензии) Adobe Acrobat Reader [11] (ПО предоставляется бесплатно на условиях OpLic) Adobe Flash Player (ПО предоставляется бесплатно на условиях OpLic) Allplan [>19;25] (Соглашение с Allbau Software GmbH от 01.07.2019) ArhciCAD [21] (Б\Д; Веб-кабинет или подписка; OpenLicense) AutoCAD [2018] (Б\Д; Веб-кабинет или подписка; OpenLicense) Autodesk 3ds Max [2018] (Б\Д; Веб-кабинет или подписка; OpenLicense) Autodesk Revit [2018] (Б\Д; Веб-кабинет или подписка; OpenLicense) Code::Blocks (ПО предоставляется бесплатно на условиях OpLic) Dia (ПО предоставляется бесплатно на условиях OpLic) DOSBox (ПО предоставляется бесплатно на условиях OpLic) Dynamips (ПО предоставляется бесплатно на условиях OpLic) Git (ПО предоставляется бесплатно на условиях OpLic) GNS3 (ПО предоставляется бесплатно на условиях OpLic) Google Chrome (ПО предоставляется бесплатно на условиях OpLic) GVim (ПО предоставляется бесплатно на условиях OpLic) K-Lite Codec Pack (ПО предоставляется бесплатно на условиях OpLic) LibreOffice (ПО предоставляется бесплатно на условиях OpLic) MinGW (ПО предоставляется бесплатно на условиях OpLic) Mozilla Firefox (ПО предоставляется бесплатно на условиях OpLic) MS Access [2013;Im] (OpenLicense; Подписка Azure Dev Tools; Б\Д; Веб-кабинет) MS ProjectPro [2013;ImX] (OpenLicense; Подписка Azure Dev Tools; Б\Д; Веб-кабинет) MS VisioPro [2013;ADT] (OpenLicense; Подписка Azure Dev Tools; Б\Д; Веб-кабинет)</p>

		<p>Nmap (ПО предоставляется бесплатно на условиях OpLic)</p> <p>Oracle SQL Developer (ПО предоставляется бесплатно на условиях OpLic)</p> <p>Oracle VirtualBox [6] (ПО предоставляется бесплатно на условиях OpLic)</p> <p>Pilot-ICE [19] (ООО ""АСКОН - Системы проектирования"", договор №б\н от 01.07.2019)</p> <p>QB64 (ПО предоставляется бесплатно на условиях OpLic)</p> <p>QT5 Toolkit (ПО предоставляется бесплатно на условиях OpLic)</p> <p>Renga Architecture [19] (ООО ""АСКОН - Системы проектирования"", договор №б\н от 01.07.2019)</p> <p>Renga Structure [19] (ООО ""АСКОН - Системы проектирования"", договор №б\н от 01.07.2019)</p> <p>SumatraPDF (ПО предоставляется бесплатно на условиях OpLic)</p> <p>Visual Studio Pro [2013; ADT] (OpenLicense; Подписка Azure Dev Tools; Б\Д; Веб-кабинет)</p> <p>WinPro 7 [ADT] (OpenLicense; Подписка Azure Dev Tools; Б\Д; Веб-кабинет)</p> <p>Wireshark (ПО предоставляется бесплатно на условиях OpLic)</p> <p style="text-align: center;">"</p>
--	--	---

Федеральное государственное бюджетное образовательное учреждение высшего образования
«НАЦИОНАЛЬНЫЙ ИССЛЕДОВАТЕЛЬСКИЙ МОСКОВСКИЙ ГОСУДАРСТВЕННЫЙ
СТРОИТЕЛЬНЫЙ УНИВЕРСИТЕТ»

РАБОЧАЯ ПРОГРАММА

Шифр	Наименование дисциплины
Б.1.В.ДВ.02.03.	Оборудование для трехмерной печати строительных объектов

Код направления подготовки / специальности	08.03.01
Направление подготовки / специальность	Строительство
Наименование ОПОП (направленность / профиль)	Промышленное и гражданское строительство
Год начала реализации ОПОП	2023
Уровень образования	бакалавриат
Форма обучения	очная, очно-заочная, заочная
Год разработки/обновления	2023

Разработчики:

должность	ученая степень, ученое звание	ФИО
профессор	к.т.н., доцент	Степанов М.А.

Рабочая программа дисциплины разработана и одобрена кафедрой (структурным подразделением) «Механизации строительства».

Рабочая программа утверждена методической комиссией по УГСН, протокол № 11 от «07» июня 2023 г.

1. Цель освоения дисциплины

Целью освоения дисциплины «Оборудование для трехмерной печати строительных объектов» является углубление уровня освоения компетенций обучающегося в области проектирования сложных строительных изделий.

Программа составлена в соответствии с требованиями Федерального государственного образовательного стандарта высшего образования по направлению подготовки 08.03.01 «Строительство».

Дисциплина относится к части, формируемой участниками образовательных отношений, Блока 1 «Дисциплины (модули)» основной профессиональной образовательной программы «Промышленное и гражданское строительство». Дисциплина является дисциплиной по выбору обучающегося.

2. Перечень планируемых результатов обучения по дисциплине, соотнесенных с планируемыми результатами освоения образовательной программы

Код и наименование компетенции (результат освоения)	Код и наименование индикатора достижения компетенции
ПК-3 Способен проектировать модели сложного изделия, изготавливаемого методами аддитивных технологий	ПК-3-2 Выбор оборудования реализующего аддитивные технологии

Код и наименование индикатора достижения компетенции	Наименование показателя оценивания (результата обучения по дисциплине)
ПК-3-2 Выбор оборудования реализующего аддитивные технологии	Знает оборудование, применяемое для трехмерной печати строительных объектов.
	Имеет навыки (начального уровня) расчета и выбора оборудования для трехмерной печати для проектирования сложных строительных изделий.

Информация о формировании и контроле результатов обучения представлена в Фонде оценочных средств (Приложение 1).

3. Трудоемкость дисциплины и видов учебных занятий по дисциплине

Общая трудоемкость дисциплины составляет 3 зачётные единицы (108 академических часов).

(1 зачетная единица соответствует 36 академическим часам)

Видами учебных занятий и работы обучающегося по дисциплине могут являться.

Обозначение	Виды учебных занятий и работы обучающегося
Л	Лекции
ЛР	Лабораторные работы
ПЗ	Практические занятия
КоП	Компьютерный практикум
КРП	Групповые и индивидуальные консультации по курсовым работам (курсовым

	проектам)
СР	Самостоятельная работа обучающегося в период теоретического обучения
Контроль	Самостоятельная работа обучающегося и контактная работа обучающегося с преподавателем в период промежуточной аттестации

Структура дисциплины:

Форма обучения – очная.

№	Наименование раздела дисциплины	Семестр	Количество часов по видам учебных занятий и работы обучающегося						Контроль	Формы промежуточной аттестации, текущего контроля успеваемости	
			Л	ЛР	ПЗ	КоП	КРП	СР			
1	Принципы работы 3D принтеров. Основные схемы 3D принтеров для производства строительных изделий.	6	2						67	9	<i>Домашняя работа контрольная работа р.1-4</i>
2	Устройство печатающих головок 3D принтеров для производства строительных изделий.	6	4		4						
3	Оборудование для подготовки бетонной смеси	6	4		4						
4	Устройства для подачи бетонной смеси в 3D принтеры.	6	6		8						
	Итого:		16		16			67	9	<i>зачет</i>	

Форма обучения – очно-заочная.

№	Наименование раздела дисциплины	Семестр	Количество часов по видам учебных занятий и работы обучающегося						Контроль	Формы промежуточной аттестации, текущего контроля успеваемости	
			Л	ЛР	ПЗ	КоП	КРП	СР			
1	Принципы работы 3D принтеров. Основные схемы 3D принтеров для производства строительных изделий.	6	2						89	9	<i>Домашняя работа контрольная работа р.1-4</i>
2	Устройство печатающих головок 3D принтеров для производства строительных изделий.	6			2						
3	Оборудование для подготовки бетонной смеси	6			2						
4	Устройства для подачи бетонной смеси в 3D принтеры.	6			4						
8	Итого:		2		8			89	9	<i>зачет</i>	

Форма обучения – заочная.

№	Наименование раздела дисциплины	Семестр	Количество часов по видам учебных занятий и работы обучающегося						Контроль	Формы промежуточной аттестации, текущего контроля успеваемости	
			Л	ЛР	ПЗ	КоП	КРП	СР			
1	Принципы работы 3D принтеров. Основные схемы 3D принтеров для производства строительных изделий.	6							93	9	<i>Домашняя работа контрольная работа р.1-4</i>
2	Устройство печатающих головок 3D принтеров для производства строительных изделий.	6			2						
3	Оборудование для подготовки бетонной смеси	6			2						
4	Устройства для подачи бетонной смеси в 3D принтеры.	6			2						
8	Итого:				6			93	9	<i>зачет</i>	

4. Содержание дисциплины, структурированное по видам учебных занятий и разделам

При проведении аудиторных учебных занятий предусмотрено проведение текущего контроля успеваемости:

- В рамках практических занятий предусмотрено выполнение обучающимися контрольной работы;

4.1 Лекции

Форма обучения – очная.

№	Наименование раздела дисциплины	Тема и содержание лекций
1	Принципы работы 3D принтеров. Основные схемы 3D принтеров для производства строительных изделий.	Устройство 3D принтера. Принципы работы 3D принтеров. Основные схемы 3D принтеров, применяемых для производства строительных изделий. Область применения 3D принтеров для производства строительных конструкций.
2	Устройство печатающих головок 3D принтеров для производства строительных изделий.	Устройство печатающих головок 3D принтеров для производства строительных изделий. Принцип действия печатающих головок. Устройство, принцип действия и определения основных параметров шнековой головки. Устройство, принцип действия и определения основных параметров ленточной головки. Двухсекционная печатающая головка для порошковых материалов.
3	Оборудование для подготовки бетонной смеси	Оборудование для подготовки бетонной смеси. Бетоносмесительное оборудование для подготовки бетонной смеси для 3D принтеров. Гравитационные смесители, устройство, принцип работы определение производительности. Бетоносмесители принудительного действия, устройство, принцип действия, определение производительности.
4	Устройства для подачи	Устройства для подачи бетонной смеси в 3D принтеры.

	бетонной смеси в 3D принтеры.	Бетононасосы, назначение, классификация. Поршневые насосы с механическим и гидравлическим приводом, устройство, определение производительности. Шнековые насосы, устройство, определение производительности. Портальные принтеры принципы, устройство, определение производительности. 3D принтеры типа «дельта», принцип действия, устройство. Роботизированные 3D принтеры, конструкция, область применения.
--	-------------------------------	--

Форма обучения – очно-заочная.

№	Наименование раздела дисциплины	Тема и содержание лекций
1	Принципы работы 3D принтеров. Основные схемы 3D принтеров для производства строительных изделий.	Устройство 3D принтера. Принципы работы 3D принтеров. Основные схемы 3D принтеров, применяемых для производства строительных изделий. Область применения 3D принтеров для производства строительных конструкций.

Форма обучения – заочная.

Не предусмотрено учебным планом

4.2 Лабораторные работы

Не предусмотрено учебным планом

4.3 Практические занятия

Форма обучения – очная, очно-заочная, заочная.

№	Наименование раздела дисциплины	Тема и содержание занятия
2	Устройство печатающих головок 3D принтеров для производства строительных изделий.	Расчет шнековой печатающей головки. По заданной производительности 3D принтера провести выбор шнековой печатающей головки и определить основные параметры.
3	Оборудование для подготовки бетонной смеси	Расчет бетоносмесителя гравитационного типа. По заданной производительности 3D принтера провести выбор гравитационного смесителя и определить основные параметры смесителя.
4	Устройства для подачи бетонной смеси в 3D принтеры.	Расчет бетононасоса. Определить производительность бетононасоса для 3D принтера. Подбор портального 3D принтера. По требуемой форме здания подобрать портальный кран, печатающую головку, бетононасос.

4.4 Компьютерные практикумы

Не предусмотрено учебным планом

4.5 Групповые и индивидуальные консультации по курсовым работам (курсовым проектам)

Не предусмотрено учебным планом

4.6 Самостоятельная работа обучающегося в период теоретического обучения

Самостоятельная работа обучающегося в период теоретического обучения включает в себя:

- самостоятельную подготовку к учебным занятиям, включая подготовку к аудиторным формам текущего контроля успеваемости;

- выполнение домашнего задания;
- самостоятельную подготовку к промежуточной аттестации.

В таблице указаны темы для самостоятельного изучения обучающимся:

В таблице указаны темы для самостоятельного изучения обучающимся:

Форма обучения – очная.

№	Наименование раздела дисциплины	Темы для самостоятельного изучения
1	Принципы работы 3D принтеров. Основные схемы 3D принтеров для производства строительных изделий.	Изучить возможности 3Dпринтеров для производства строительных конструкций.
2	Устройство печатающих головок 3D принтеров для производства строительных изделий.	Метод экструзии и 3D метод, применяемых в печатающих головок.
3	Оборудование для подготовки бетонной смеси	Оборудование для подготовки порошковых смесей для 3Dпринтера.
4	Устройства для подачи бетонной смеси в 3D принтеры.	Применение кранового манипулятора для производства строительных конструкций. Применения плунжерных насосов для подачи бетонной смеси для 3Dпринтера

Форма обучения – очно-заочная.

№	Наименование раздела дисциплины	Темы для самостоятельного изучения
1	Принципы работы 3D принтеров. Основные схемы 3D принтеров для производства строительных изделий.	Изучить возможности 3Dпринтеров для производства строительных конструкций.
2	Устройство печатающих головок 3D принтеров для производства строительных изделий.	Устройство печатающих головок 3D принтеров для производства строительных изделий. Принцип действия печатающих головок. Устройство, принцип действия и определения основных параметров шнековой головки. Устройство, принцип действия и определения основных параметров ленточной головки. Двухсекционная печатающая головка для порошковых материалов. Метод экструзии и 3D метод, применяемых в печатающих головок.
3	Оборудование для подготовки бетонной смеси	Оборудование для подготовки бетонной смеси. Бетоносмесительное оборудование для подготовки бетонной смеси для 3D принтеров. Гравитационные смесители, устройство, принцип работы определение производительности. Бетоносмесители принудительного действия, устройство, принцип действия, определение производительности.
4	Устройства для подачи бетонной смеси в 3D принтеры.	Устройства для подачи бетонной смеси в 3D принтеры. Бетононасосы, назначение, классификация. Поршневые насосы с механическим и гидравлическим приводом, устройство, определение производительности. Шнековые насосы, устройство, определение производительности. Портальные принтеры принципы, устройство, определение производительности. 3D принтеры типа «дельта», принцип действия, устройство. Роботизированные 3D принтеры, конструкция, область применения. Применение кранового манипулятора для производства строительных конструкций. Применения плунжерных насосов для подачи бетонной смеси для 3Dпринтера

Форма обучения – заочная.

№	Наименование раздела дисциплины	Темы для самостоятельного изучения
1	Принципы работы 3D принтеров. Основные схемы 3D принтеров для производства строительных изделий.	Устройство 3D принтера. Принципы работы 3D принтеров. Основные схемы 3D принтеров, применяемых для производства строительных изделий. Область применения 3D принтеров для производства строительных конструкций. Изучить возможности 3D принтеров для производства строительных конструкций.
2	Устройство печатающих головок 3D принтеров для производства строительных изделий.	Устройство печатающих головок 3D принтеров для производства строительных изделий. Принцип действия печатающих головок. Устройство, принцип действия и определения основных параметров шнековой головки. Устройство, принцип действия и определения основных параметров ленточной головки. Двухсекционная печатающая головка для порошковых материалов. Метод экструзии и 3D метод, применяемых в печатающих головок.
3	Оборудование для подготовки бетонной смеси	Оборудование для подготовки бетонной смеси. Бетоносмесительное оборудование для подготовки бетонной смеси для 3D принтеров. Гравитационные смесители, устройство, принцип работы определение производительности. Бетоносмесители принудительного действия, устройство, принцип действия, определение производительности.
4	Устройства для подачи бетонной смеси в 3D принтеры.	Устройства для подачи бетонной смеси в 3D принтеры. Бетононасосы, назначение, классификация. Поршневые насосы с механическим и гидравлическим приводом, устройство, определение производительности. Шнековые насосы, устройство, определение производительности. Портальные принтеры принципы, устройство, определение производительности. 3D принтеры типа «дельта», принцип действия, устройство. Роботизированные 3D принтеры, конструкция, область применения. Применение кранового манипулятора для производства строительных конструкций. Применения плунжерных насосов для подачи бетонной смеси для 3D принтера

4.7 Самостоятельная работа обучающегося и контактная работа обучающегося с преподавателем в период промежуточной аттестации

Работа обучающегося в период промежуточной аттестации включает в себя подготовку к формам промежуточной аттестации (к зачёту), а также саму промежуточную аттестацию.

5. Оценочные материалы по дисциплине

Фонд оценочных средств по дисциплине приведён в Приложении 1 к рабочей программе дисциплины.

Оценочные средства для проведения промежуточной аттестации, а также текущего контроля по дисциплине хранятся на кафедре (структурном подразделении), ответственной за преподавание данной дисциплины.

6. Учебно-методическое и материально-техническое обеспечение дисциплины

Основные принципы осуществления учебной работы обучающихся изложены в локальных нормативных актах, определяющих порядок организации контактной работы и порядок самостоятельной работы обучающихся. Организация учебной работы обучающихся на аудиторных учебных занятиях осуществляется в соответствии с п. 3.

6.1 Перечень учебных изданий и учебно-методических материалов для освоения дисциплины

Для освоения дисциплины обучающийся может использовать учебные издания и учебно-методические материалы, имеющиеся в научно-технической библиотеке НИУ МГСУ и/или размещённые в Электронных библиотечных системах.

Актуальный перечень учебных изданий и учебно-методических материалов представлен в Приложении 2 к рабочей программе дисциплины.

6.2 Перечень профессиональных баз данных и информационных справочных систем

При осуществлении образовательного процесса по дисциплине используются профессиональные базы данных и информационных справочных систем, перечень которых указан в Приложении 3 к рабочей программе дисциплины.

6.3 Перечень материально-технического, программного обеспечения освоения дисциплины

Учебные занятия по дисциплине проводятся в помещениях, оснащенных соответствующим оборудованием и программным обеспечением.

Перечень материально-технического и программного обеспечения дисциплины приведен в Приложении 4 к рабочей программе дисциплины.

Шифр	Наименование дисциплины
Б.1.В.ДВ.02.03.	Оборудование для трехмерной печати строительных объектов

Код направления подготовки / специальности	08.03.01.
Направление подготовки / специальность	Строительство
Наименование ОПОП (направленность / профиль)	Промышленное и гражданское строительство
Год начала реализации ОПОП	2023
Уровень образования	бакалавриат
Форма обучения	очная, очно-заочная, заочная
Год разработки/обновления	2023

ФОНД ОЦЕНОЧНЫХ СРЕДСТВ

1. Описание показателей и критериев оценивания компетенций, описание шкал оценивания

Оценивание формирования компетенций производится на основе показателей оценивания, указанных в п.2. рабочей программы и в п.1.1 ФОС.

Связь компетенций, индикаторов достижения компетенций и показателей оценивания приведена в п.2 рабочей программы.

1.1. Описание формирования и контроля показателей оценивания

Оценивание уровня освоения обучающимся компетенций осуществляется с помощью форм промежуточной аттестации и текущего контроля. Формы промежуточной аттестации и текущего контроля успеваемости по дисциплине, с помощью которых производится оценивание, указаны в учебном плане и в п.3 рабочей программы.

В таблице приведена информация о формировании результатов обучения по дисциплине разделами дисциплины, а также о контроле показателей оценивания компетенций формами оценивания.

Наименование показателя оценивания (результата обучения по дисциплине)	Номера разделов дисциплины	Формы оценивания (формы промежуточной аттестации, текущего контроля успеваемости)
Знает оборудование, применяемое для трехмерной печати строительных объектов.	1-4	<i>зачет, контрольная работа, домашняя работа</i>
Имеет навыки (начального уровня) расчета и выбора оборудования для трехмерной печати для проектирования сложных строительных изделий.	1-4	<i>контрольная работа, домашняя работа</i>

1.2. Описание критериев оценивания компетенций и шкалы оценивания

При проведении промежуточной аттестации в форме зачёта используется шкала оценивания: «Не зачтено», «Зачтено».

Показателями оценивания являются знания и навыки обучающегося, полученные при изучении дисциплины.

Критериями оценивания достижения показателей являются:

Показатель оценивания	Критерий оценивания
Знания	Знание терминов и определений, понятий
	Знание основных закономерностей и соотношений, принципов
	Объём освоенного материала, усвоение всех дидактических единиц (разделов)
	Полнота ответов на проверочные вопросы
	Правильность ответов на вопросы
	Чёткость изложения и интерпретации знаний
Навыки начального уровня	Навыки выбора методик выполнения заданий
	Навыки выполнения заданий различной сложности
	Навыки самопроверки. Качество сформированных навыков
	Навыки анализа результатов выполнения заданий, решения задач
	Навыки представления результатов решения задач

2. Типовые контрольные задания для оценивания формирования компетенций

2.1. Промежуточная аттестация в форме экзамена, дифференцированного зачета (зачета с оценкой), зачета

2.1.1. Промежуточная аттестация в форме экзамена, дифференцированного зачета (зачета с оценкой), зачета

Форма(ы) промежуточной аттестации

Промежуточная аттестация проводится в форме зачета для очной, очно-заочной и заочной форм обучения в 6 семестре.

Перечень типовых вопросов (заданий) для проведения зачета в 6 семестре

№	Наименование раздела дисциплины	Типовые вопросы/задания
1	Принципы работы 3D принтеров. Основные схемы 3D принтеров для производства строительных изделий.	<ol style="list-style-type: none"> 1.Какие 3D принтеры применяются для производства строительных изделий? 2.Из каких элементов состоит 3D принтер для производства строительных материалов? 3.Каким образом обеспечивается пространственное производство строительных материалов? 4.Какие бетонные смеси применяются для производства строительных материалов при помощи 3D принтера?
2	Устройство печатающих головок 3D принтеров для производства строительных изделий.	<ol style="list-style-type: none"> 1.Для чего необходима печатающая головка 3D принтера? 2.Какие типы печатающих головок применяются для 3D принтера? 3.Принцип работы шнековой печатающей головки. 4.Как определить производительность шнековой головки? 5.Принцип работы ленточной печатающей головки. 6. Определение производительности ленточной головки. 7.Для чего применяется двухсекционная печатающая головка?

3	Оборудование для подготовки бетонной смеси	1. Какое оборудование применяется для приготовления бетонных смесей для 3D принтера? 2. Гравитационные бетоносмесители, устройство. 3. Определение производительности гравитационных бетоносмесителей. 4. Бетоносмесители принудительного действия, устройство. 5. Определение производительности бетоносмесителей принудительного действия.
4	Устройства для подачи бетонной смеси в 3D принтеры.	1. Каким способом осуществляется подача бетонной смеси в 3D принтеры? 2. Устройство поршневых бетононасосов с механическим приводом. 3. Устройство поршневых бетононасосов с гидроприводом. 4. Определение производительности поршневых бетононасосов. 5. Устройство шнековых бетононасосов. 6. Определение производительности шнековых бетононасосов. 7. Устройство порталных 3D принтеров. 8. Устройство 3D принтеров типа «дельта». 9. Устройство роботизированных 3D принтеров 10. Определение производительности 3D принтеров.

2.1.2. Промежуточная аттестация в форме защиты курсовой работы (курсового проекта)

Промежуточная аттестация в форме защиты курсовой работы/курсового проекта не проводится.

2.2. Текущий контроль

2.2.1. Перечень форм текущего контроля:

- контрольная работа в 6 семестре;
- домашнее задание в 6 семестре.

2.2.2. Типовые контрольные задания форм текущего контроля

Домашнее задание на тему «Расчет печатающей головки 3D принтера»

- *Расчитать и подобрать печатающую головку для 3D принтера.*
- *Для заданного строительного объекта подобрать тип 3D принтера и расчитать параметры печатающей головки.*

• **Контрольная работа на тему: «Подбор оборудования для проектирования строительного объекта».**

Подобрать оборудование для 3D принтера для заданного строительного объекта. Рассчитать требуемую производительность бетоносмесителя и подобрать бетононасос и печатающую головку.

3. Методические материалы, определяющие процедуры оценивания

Процедура проведения промежуточной аттестации и текущего контроля успеваемости регламентируется локальным нормативным актом, определяющим порядок осуществления текущего контроля успеваемости и промежуточной аттестации обучающихся.

3.1. Процедура оценивания при проведении промежуточной аттестации обучающихся по дисциплине в форме экзамена и/или дифференцированного зачёта (зачета с оценкой)

Промежуточная аттестация по дисциплине в форме экзамена/дифференцированного зачёта (зачета с оценкой) не проводится.

3.2. Процедура оценивания при проведении промежуточной аттестации обучающихся по дисциплине в форме зачёта

Промежуточная аттестация по дисциплине в форме зачёта проводится в 6 семестре. Для оценивания знаний и навыков используются критерии и шкала, указанные п.1.2.

Ниже приведены правила оценивания формирования компетенций по показателю оценивания «Знания».

Критерий оценивания	Уровень освоения и оценка	
	Не зачтено	Зачтено
Знание терминов и определений, понятий	Не знает терминов и определений	Знает термины и определения
Знание основных закономерностей и соотношений, принципов	Не знает основные закономерности и соотношения, принципы построения знаний	Знает основные закономерности и соотношения, принципы построения знаний
Объём освоенного материала, усвоение всех дидактических единиц (разделов)	Не знает значительной части материала дисциплины	Знает материал дисциплины
Полнота ответов на проверочные вопросы	Не даёт ответы на большинство вопросов	Даёт ответы на большинство вопросов
Правильность ответов на вопросы	Допускает грубые ошибки при изложении ответа на вопрос	Не допускает ошибок при изложении ответа на вопрос
Чёткость изложения и интерпретации знаний	Излагает знания без логической последовательности	Излагает знания в логической последовательности
	Не иллюстрирует изложение поясняющими схемами, рисунками и примерами	Иллюстрирует изложение поясняющими схемами, рисунками и примерами
	Неверно излагает и интерпретирует знания	Верно излагает и интерпретирует знания

Ниже приведены правила оценивания формирования компетенций по показателю оценивания «Навыки начального уровня».

Критерий оценивания	Уровень освоения и оценка	
	Не зачтено	Зачтено
Навыки выбора методик выполнения заданий	Не может выбрать методику выполнения заданий	Может выбрать методику выполнения заданий

Навыки выполнения заданий различной сложности	Не имеет навыков выполнения учебных заданий	Имеет навыки выполнения учебных заданий
Навыки самопроверки. Качество сформированных навыков	Допускает грубые ошибки при выполнении заданий, нарушающие логику решения задач	Не допускает ошибки при выполнении заданий
Навыки анализа результатов выполнения заданий, решения задач	Делает некорректные выводы	Делает корректные выводы
Навыки представления результатов решения задач	Не может проиллюстрировать решение задачи поясняющими схемами, рисунками	Иллюстрирует решение задачи поясняющими схемами, рисунками

3,3 Процедура оценивания при проведении промежуточной аттестации обучающихся по дисциплине в форме защиты курсовой работы (курсового проекта)

Промежуточная аттестация по дисциплине в форме защиты курсовой работы/курсового проекта не проводится.

Приложение 2 к рабочей программе

Шифр	Наименование дисциплины
Б.1.В.ДВ.02.03.	Оборудование для трехмерной печати строительных объектов

Код направления подготовки / специальности	08.03.01
Направление подготовки / специальность	Строительство
Наименование ОПОП (направленность / профиль)	Промышленное и гражданское строительство
Год начала реализации ОПОП	2023
Уровень образования	Бакалавриат
Форма обучения	очная, очно-заочная, заочная
Год разработки/обновления	2023

Перечень учебных изданий и учебно-методических материалов

Печатные учебные издания в НТБ НИУ МГСУ:

№ п/п	Автор, название, место издания, издательство, год издания, количество страниц	Количество экземпляров в библиотеке НИУ МГСУ
1	Механическое оборудование и технологические комплексы : учебное пособие / [С. М. Пуляев [и др] ; Нац. исслед. Моск. гос. строит. ун-т. - Москва : МГСУ, 2018. - 479 с. - ISBN 978-5-7264-1811-7	15
2	Федоров В.Н.Монтаж технологического оборудования в строительстве : учебное пособие для вузов / В. М. Федоров, М. А. Степанов ; [рец.: А. И. Доценко, О. В. Леонова]. - Москва : БАСТЕТ, 2012. - 238 с. : ил., табл. - Библиогр.: с. 235 (14 назв.). - ISSN 978-5-903178-29-2	100

Электронные учебные издания в электронно-библиотечных системах (ЭБС):

№ п/п	Автор, название, место издания, год издания, количество страниц	Ссылка на учебное издание в ЭБС
1	1. Кравченко, Е. Г. Аддитивные технологии в машиностроении : учебное пособие / Е. Г. Кравченко, А. С. Верещагина, В. Ю. Верещагин. — Москва : Ай Пи Ар Медиа, 2021. — 139 с. — ISBN 978-5-4497-1012-3. — Текст : электронный // Цифровой образовательный ресурс IPR SMART : [сайт].	https://www.iprbookshop.ru/105704.html

2	<p>Уваров, В. А. Машины для технологического транспортирования строительных материалов и изделий : учебное пособие / В. А. Уваров, М. А. Степанов, Е. В. Кошкарев. — Москва : Московский государственный строительный университет, ЭБС АСВ, 2013. — 216 с. — ISBN 978-5-7264-0764-7. — Текст : электронный // Цифровой образовательный ресурс IPR SMART : [сайт].</p>	<p>https://www.iprbookshop.ru/20010.html</p>
2	<p>Механическое оборудование и технологические комплексы : учебное пособие / [С.М. Пуляев и др.] ; Нац. исследоват. моск. гос. строит. ун-т. - 2-е изд. (эл.). - Москва : Изд-во МИСИ-МГСУ, 2017. - (Строительство). - URL - ISBN 978-5-7264-1640-3</p>	<p>http://lib-04.gic.mgsu.ru/lib/2019/12.pdf</p>

Приложение 3 к рабочей программе

Шифр	Наименование дисциплины
Б1.В.ДВ.02.03.	Оборудование для трехмерной печати строительных объектов

Код направления подготовки / специальности	08.03.01
Направление подготовки / специальность	Строительство
Наименование ОПОП (направленность / профиль)	Промышленное и гражданское строительство
Год начала реализации ОПОП	2023
Уровень образования	бакалавриат
Форма обучения	очная, очно-заочная, заочная
Год разработки/обновления	2023

Перечень профессиональных баз данных и информационных справочных систем

Наименование	Электронный адрес ресурса
«Российское образование» - федеральный портал	http://www.edu.ru/index.php
Научная электронная библиотека	http://elibrary.ru/defaultx.asp?
Электронная библиотечная система IPRbooks	http://www.iprbookshop.ru/
Федеральная университетская компьютерная сеть России	http://www.runnet.ru/
Информационная система "Единое окно доступа к образовательным ресурсам"	http://window.edu.ru/
Научно-технический журнал по строительству и архитектуре «Вестник МГСУ»	http://www.vestnikmgsu.ru/
Научно-техническая библиотека НИУ МГСУ	http://www.mgsu.ru/resources/Biblioteka/

Приложение 4 к рабочей программе

Шифр	Наименование дисциплины
Б1.В.ДВ.02.03.	Оборудование для трехмерной печати строительных объектов

Код направления подготовки / специальности	08.03.01
Направление подготовки / специальность	Строительство
Наименование ОПОП (направленность / профиль)	Промышленное и гражданское строительство
Год начала реализации ОПОП	2023
Уровень образования	Бакалавриат
Форма обучения	очная, очно-заочная, заочная
Год разработки/обновления	2023

Материально-техническое и программное обеспечение дисциплины

Наименование специальных помещений и помещений для самостоятельной работы	Оснащенность специальных помещений и помещений для самостоятельной работы	Перечень лицензионного программного обеспечения. Реквизиты подтверждающего документа
Учебные аудитории для проведения учебных занятий, текущего контроля и промежуточной аттестации	Рабочее место преподавателя, рабочие места обучающихся	
<p>Помещение для самостоятельной работы обучающихся</p> <p>Ауд. 41 НТБ на 80 посадочных мест (рабочее место библиотекаря, рабочие места обучающихся)</p>	<p>ИБП GE VH Series VH 700 Источник бесперебойного питания РИП-12 (2 шт.) Компьютер/ТИП №5 (2 шт.) Компьютер Тип № 1 (6 шт.) Контрольно-пусковой блок С2000-КПБ (26 шт.) Монитор / Samsung 21,5" S22C200B (80 шт.) Плоттер / HP DJ T770 Прибор приемно-контрольный С2000-АСПТ (2 шт.) Принтер / HP LaserJet P2015 DN Принтер /Тип № 4 н/т Принтер HP LJ Pro 400 M401dn Системный блок / Kraftway Credo тип 4 (79 шт.) Электронное табло 2000*950</p>	<p>Adobe Acrobat Reader DC (ПО предоставляется бесплатно на условиях OpLic)</p> <p>Adobe Flash Player (ПО предоставляется бесплатно на условиях OpLic)</p> <p>APM Civil Engineering (Договор № 109/9.13_АО НИУ от 09.12.13 (НИУ-13))</p> <p>ArcGIS Desktop (Договор передачи с ЕСРП СНГ 31 лицензии от 27.01.2016)</p> <p>Autodesk Revit [2018] (БД; Веб-кабинет или подписка; OpenLicense)</p> <p>Autodesk Revit [2020] (БД; Веб-кабинет или подписка; OpenLicense)</p> <p>CorelDRAW [GSX5;55] (Договор № 292/10.11- АО НИУ от 28.11.2011 (НИУ-11))</p> <p>eLearnBrowser [1.3] (Договор ГМЛ-Л-16/03-846 от 30.03.2016)</p> <p>Google Chrome (ПО предоставляется бесплатно на условиях OpLic)</p> <p>Lazarus (ПО предоставляется бесплатно на условиях OpLic)</p> <p>Mathcad [Edu.Prime;3;30] (Договор №109/9.13_АО НИУ от 09.12.13 (НИУ-13))</p> <p>Mathworks Matlab [R2008a;100] (Договор 089/08-ОК(ИОП) от 24.10.2008)</p> <p>Mozilla Firefox (ПО предоставляется бесплатно на условиях OpLic)</p> <p>MS Access [2013;Im] (OpenLicense; Подписка Azure Dev Tools; БД; Веб-кабинет)</p> <p>MS ProjectPro [2013;ImX] (OpenLicense;</p>

		<p>Подписка Azure Dev Tools; Б\Д; Веб-кабинет) MS VisioPro [2013;ADT] (OpenLicense; Подписка Azure Dev Tools; Б\Д; Веб-кабинет) MS Visual FoxPro [ADT] (OpenLicense; Подписка Azure Dev Tools; Б\Д; Веб-кабинет) nanoCAD СПДС Стройплощадка (Договор бесплатной передачи / партнерство) PascalABC [3.2.0.1311] (ПО предоставляется бесплатно на условиях OpLic) Visual Studio Ent [2015;Imx] (OpenLicense; Подписка Azure Dev Tools; Б\Д; Веб-кабинет) Visual Studio Expr [2008;ImX] (OpenLicense; Подписка Azure Dev Tools; Б\Д; Веб-кабинет) WinPro 7 [ADT] (OpenLicense; Подписка Azure Dev Tools; Б\Д; Веб-кабинет) Компас-3D V14 АЕС (Договор № 109/9.13_АО НИУ от 09.12.13 (НИУ-13)) ПК ЛИРА-САПР [2013] (Договор № 109/9.13_АО НИУ от 09.12.13 (НИУ-13))</p>
<p>Помещение для самостоятельной работы обучающихся</p> <p>Ауд. 59 НТБ на 5 посадочных мест, оборудованных компьютерами (рабочее место библиотекаря, рабочие места обучающихся, рабочее место для лиц с ограниченными возможностями здоровья) Читальный зал на 52 посадочных места</p>	<p>Компьютер / ТИП №5 (4 шт.) Монитор Acer 17" AL1717 (4 шт.) Монитор Samsung 24" S24C450B Системный блок Kraftway Credo KC36 2007 (4 шт.) Системный блок Kraftway Credo KC43 с KSS тип3 Принтер/HP LaserJet P2015 DN Аудиторный стол для инвалидов-колясочников Видеоувеличитель /Optelec ClearNote Джойстик компьютерный беспроводной Клавиатура Clevy с большими кнопками и накладкой (беспроводная) Кнопка компьютерная выносная малая Кнопка компьютерная выносная малая (2 шт.)</p>	<p>Google Chrome (ПО предоставляется бесплатно на условиях OpLic (не требуется)) Adobe Acrobat Reader DC (ПО предоставляется бесплатно на условиях OpLic (не требуется)) eLearnBrowser [1.3] (Договор ГМЛ-Л-16/03-846 от 30.03.2016) Mozilla Firefox (ПО предоставляется бесплатно на условиях OpLic (лицензия не требуется)) MS OfficeStd [2010; 300] (Договор № 162/10 - АО НИУ от 18.11.2010 (НИУ-10)) Adobe Acrobat Reader [11] (ПО предоставляется бесплатно на условиях OpLic (лицензия не требуется)) K-Lite Codec Pack (ПО предоставляется бесплатно на условиях OpLic (лицензия не требуется))</p>
<p>Помещение для самостоятельной работы обучающихся</p> <p>Ауд. 84 НТБ На 5 посадочных мест, оборудованных компьютерами (рабочее место библиотекаря, рабочие места обучающихся) Читальный зал на 52 посадочных места</p>	<p>Монитор Acer 17" AL1717 (5 шт.) Системный блок Kraftway KW17 2010 (5 шт.)</p>	<p>Eurosoft STARK [201W;20] (Договор № 089/08-ОК(ИОП) от 24.10.2008) MS OfficeStd [2010; 300] (Договор № 162/10 - АО НИУ от 18.11.2010 (НИУ-10)) nanoCAD СПДС Конструкции (Договор бесплатной передачи / партнерство) WinPro 7 [ADT] (OpenLicense; Подписка Azure Dev Tools; Б\Д; Веб-кабинет) ПК ЛИРА-САПР [2013R5] (ПО предоставляется бесплатно на условиях OpLic (лицензия не требуется))</p>

Федеральное государственное бюджетное образовательное учреждение высшего образования
**«НАЦИОНАЛЬНЫЙ ИССЛЕДОВАТЕЛЬСКИЙ МОСКОВСКИЙ ГОСУДАРСТВЕННЫЙ
СТРОИТЕЛЬНЫЙ УНИВЕРСИТЕТ»**

РАБОЧАЯ ПРОГРАММА

Шифр	Наименование дисциплины
Б1.В.ДВ.02.04	Физика среды

Код направления подготовки / специальности	08.03.01
Направление подготовки / специальность	Строительство
Наименование ОПОП (направленность / профиль)	Промышленное и гражданское строительство
Год начала реализации ОПОП	2023
Уровень образования	Бакалавриат
Форма обучения	Очная, очно-заочная, заочная
Год разработки/обновления	2023

Разработчики:

должность	учёная степень, учёное звание	ФИО
доцент	к.т.н.	Ларионова К.О.
доцент	к.т.н., доцент	Стецкий С.В.

Рабочая программа дисциплины разработана и одобрена кафедрой (структурным подразделением) «Архитектурно-строительного проектирования и физики среды».

Рабочая программа утверждена методической комиссией по УГСН, протокол № 11 от «07» июня 2023 г.

1. Цель освоения дисциплины

Целью освоения дисциплины «Физика среды» является формирование компетенций обучающегося в области проектирования зданий и застройки с учетом физики среды, теплозащиты зданий и ограждающих конструкций, защиты от шума, естественного освещения и инсоляции.

Программа составлена в соответствии с требованиями Федерального государственного образовательного стандарта высшего образования по направлению подготовки 08.03.01 Строительство.

Дисциплина относится к части, формируемой участниками образовательных отношений, Блока I «Дисциплины (модули)» основной профессиональной образовательной программы «Промышленное и гражданское строительство». Дисциплина является дисциплиной по выбору обучающегося.

2. Перечень планируемых результатов обучения по дисциплине, соотнесенных с планируемыми результатами освоения образовательной программы

Код и наименование компетенции (результат освоения)	Код и наименование индикатора достижения компетенции
ПК-4. Способен проводить оценку технических и технологических решений в сфере промышленного и гражданского строительства	ПК-4.1 Выбор и систематизация информации об основных параметрах технических и технологических решений в сфере промышленного и гражданского строительства
	ПК-4.2 Выбор нормативно-технических документов, устанавливающих требования к зданиям (сооружениям) промышленного и гражданского назначения
	ПК-4.3 Оценка технических и технологических решений в сфере промышленного и гражданского строительства на соответствие нормативно-техническим документам
ПК-6. Способен выполнять работы по архитектурно-строительному проектированию зданий и сооружений промышленного и гражданского назначения	ПК-6.1 Выбор исходной информации для проектирования здания (сооружения) промышленного и гражданского назначения
	ПК-6.2 Выбор нормативно-технических документов, устанавливающих требования к проектированию, возведению и эксплуатации зданий (сооружений) промышленного и гражданского назначения
	ПК-6.3 Подготовка технического задания на разработку раздела проектной документации здания (сооружения) промышленного и гражданского назначения
	ПК-6.4. Определение основных параметров объемно-планировочного решения здания (сооружения) промышленного и гражданского назначения в соответствии с нормативно-техническими документами, санитарно-гигиеническими требованиями, техническим заданием и с учетом требований норм для маломобильных групп населения
	ПК-6.5. Выбор варианта конструктивного решения здания (сооружения) промышленного и гражданского назначения в соответствии с нормативно-техническими документами и техническим заданием
	ПК-6.6. Назначение основных параметров строительной конструкции здания (сооружения) промышленного и гражданского назначения
	ПК-6.7. Корректировка основных параметров по результатам расчетного обоснования строительной

Код и наименование компетенции (результат освоения)	Код и наименование индикатора достижения компетенции
	конструкции здания (сооружения) промышленного и гражданского назначения
	ПК-6.8. Оформление текстовой и графической части проекта здания (сооружения) промышленного и гражданского назначения
	ПК-6.9. Представление и защита результатов работ по архитектурно-строительному проектированию здания (сооружения) промышленного и гражданского назначения

Код и наименование индикатора достижения компетенции	Наименование показателя оценивания (результата обучения по дисциплине)
ПК-4.1 Выбор и систематизация информации об основных параметрах технических и технологических решений в сфере промышленного и гражданского строительства	<p>Знает основные параметры объемно-планировочных и конструктивных решений в сфере промышленного и гражданского строительства.</p> <p>Знает физико-технические параметры внутренней среды зданий промышленного и гражданского строительства.</p> <p>Имеет навыки (основного уровня) выбора и систематизации информации об основных параметрах объемно-планировочных и конструктивных решений в сфере промышленного и гражданского строительства.</p> <p>Имеет навыки (начального уровня) выполнения измерений физико-технических параметров внутренней среды зданий промышленного и гражданского строительства.</p>
ПК-4.2 Выбор нормативно-технических документов, устанавливающих требования к зданиям (сооружениям) промышленного и гражданского назначения	<p>Знает перечень нормативно-технических документов, устанавливающих требования к объемно-планировочным, конструктивным решениям, физико-техническим параметрам внутренней среды зданий промышленного и гражданского назначения.</p> <p>Имеет навыки (начального уровня) выбора из перечня нормативно-технических документов, тех, которые устанавливают требования к объемно-планировочным, конструктивным решениям, физико-техническим параметрам внутренней среды зданий (сооружений) промышленного и гражданского назначения.</p> <p>Имеет навыки (начального уровня) выбора из перечня нормативных документов тех, которые определяют методику определения физико-технических параметров среды зданий промышленного и гражданского назначения.</p>
ПК-4.3 Оценка технических и технологических решений в сфере промышленного и гражданского строительства на соответствие нормативно-техническим документам	<p>Имеет навыки (начального уровня) оценки объемно-планировочных, конструктивных решений, физико-технических параметров среды зданий на соответствие нормативно-техническим документам.</p>
ПК-6.1 Выбор исходной информации для проектирования здания (сооружения) промышленного и гражданского назначения	<p>Знает нормативные документы, определяющие параметры микроклимата и климатические условия в соответствии с районом строительства.</p> <p>Имеет навыки (начального уровня) выбора исходных данных для проектирования объемно-планировочного и</p>

Код и наименование индикатора достижения компетенции	Наименование показателя оценивания (результата обучения по дисциплине)
	конструктивного решения здания в соответствии с гигиеническими требованиями внутренней среды и климатическими условиями строительства
ПК-6.2 Выбор нормативно-технических документов, устанавливающих требования к проектированию, возведению и эксплуатации зданий (сооружений) промышленного и гражданского назначения	<p>Знает основные требования нормативных документов для проектирования объемно-планировочных и конструктивных решений зданий в соответствии с гигиеническими требованиями внутренней среды и климатическими условиями строительства.</p> <p>Имеет навыки (начального уровня) выбора из перечня нормативно-технических документов, тех, которые устанавливают требования тепловой защиты, естественного освещения, инсоляции, звукоизоляции и акустики при проектировании зданий промышленного и гражданского назначения с учетом влияния климата.</p>
ПК-6.3. Подготовка технического задания на разработку раздела проектной документации здания (сооружения) промышленного и гражданского назначения	<p>Знает основные параметры технического задания на разработку раздела проектной документации здания (сооружения) промышленного и гражданского назначения.</p> <p>Имеет навыки (начального уровня) подготовки технического задания на разработку раздела проектной документации здания (сооружения) промышленного и гражданского назначения.</p>
ПК-6.4. Определение основных параметров объемно-планировочного решения здания (сооружения) промышленного и гражданского назначения в соответствии с нормативно-техническими документами, санитарно-гигиеническими требованиями, техническим заданием и с учетом требований норм для маломобильных групп населения	<p>Знает нормативные документы, определяющие основные параметры объемно-планировочного решения здания (сооружения) промышленного и гражданского назначения, в которых учитываются требования для маломобильных групп населения</p> <p>Имеет навыки (основного уровня) выбора параметров объемно-планировочного решения здания (сооружения) с учетом обеспечения доступности здания для маломобильных групп населения.</p> <p>Имеет навыки (основного уровня) выбора параметров объемно-планировочного решения, обеспечивающих комфортность проживания или пребывания в зданиях представителей маломобильных групп населения.</p>
ПК-6.5. Выбор варианта конструктивного решения здания (сооружения) промышленного и гражданского назначения в соответствии с нормативно-техническими документами и техническим заданием	<p>Знает конструктивные решения зданий промышленного и гражданского назначения.</p> <p>Имеет навыки (основного уровня) выбора варианта конструктивного решения здания в соответствии с нормативными требованиями и техническим заданием.</p>
ПК-6.6. Назначение основных параметров строительной конструкции здания (сооружения) промышленного и гражданского назначения	<p>Знает основные параметры несущих и ограждающих строительных конструкций.</p> <p>Имеет навыки (основного уровня) назначения основных геометрических параметров строительных конструкций в соответствии с объемно-планировочными параметрами здания, с нормами, определяющими нагрузки и воздействия на строительные конструкции здания (сооружения) промышленного и гражданского назначения.</p>

Код и наименование индикатора достижения компетенции	Наименование показателя оценивания (результата обучения по дисциплине)
ПК-6.7. Корректировка основных параметров по результатам расчетного обоснования строительной конструкции здания (сооружения) промышленного и гражданского назначения	Знает методику физико-технических расчетов наружных и внутренних ограждающих конструкций здания (сооружения) промышленного и гражданского назначения в соответствии с климатическими условиями. Имеет навыки (начального уровня) корректировки геометрических параметров наружных и внутренних ограждающих конструкций на основе физико-технических расчетов.
ПК-6.8. Оформление текстовой и графической части проекта здания (сооружения) промышленного и гражданского назначения	Знает требования к содержанию текстовой и графической части проекта здания (сооружения) промышленного и гражданского назначения Имеет навыки (начального уровня) оформления текстовой и графической части проекта здания (сооружения) промышленного и гражданского назначения.
ПК-6.9. Представление и защита результатов работ по архитектурно-строительному проектированию здания (сооружения) промышленного и гражданского назначения	Имеет навыки (начального уровня) подготовки к представлению к защите результатов работ по архитектурно-строительному проектированию здания (сооружения) промышленного и гражданского назначения. Имеет навыки (начального уровня) защиты результатов работ по архитектурно-строительному проектированию здания (сооружения) промышленного и гражданского назначения.

Информация о формировании и контроле результатов обучения представлена в Фонде оценочных средств (Приложение 1).

3. Трудоемкость дисциплины и видов учебных занятий по дисциплине

Общая трудоемкость дисциплины составляет 3 зачётных единицы (108 академических часа).

(1 зачетная единица соответствует 36 академическим часам)

Видами учебных занятий и работы обучающегося по дисциплине могут являться.

Обозначение	Виды учебных занятий и работы обучающегося
Л	Лекции
ЛР	Лабораторные работы
ПЗ	Практические занятия
КоП	Компьютерный практикум
КРП	Групповые и индивидуальные консультации по курсовым работам (курсовым проектам)
СР	Самостоятельная работа обучающегося в период теоретического обучения
Контроль	Самостоятельная работа обучающегося и контактная работа обучающегося с преподавателем в период промежуточной аттестации

Структура дисциплины:

Форма обучения – очная.

№	Наименование раздела дисциплины	мс	ст	Количество часов по видам учебных занятий и работы обучающегося	Формы промежуточной
---	---------------------------------	----	----	---	---------------------

			Л	ЛР	ПЗ	КоП	КРП	СР	Контроль	аттестации, текущего контроля успеваемости
1	Климат и строительная климатология	6	2		2					<i>Контрольная работа р. 5, Домашнее задание р.4, Защита отчёта по ЛР – р.1-5</i>
2	Строительная теплотехника	6	2	4						
3	Естественное освещение помещений	6	4	2	2					
4	Инсоляция помещений и территорий. Солнцезащитные устройства.	6	4		2			67	9	
5	Строительная и архитектурная акустика, защита от шума	6	4	2	2					
	Итого:	6	16	8	8			67	9	<i>Зачет</i>

Форма обучения – очно-заочная.

№	Наименование раздела дисциплины	Семестр	Количество часов по видам учебных занятий и работы обучающегося						Контроль	Формы промежуточной аттестации, текущего контроля успеваемости
			Л	ЛР	ПЗ	КоП	КРП	СР		
1	Климат и строительная климатология	6	2							<i>Контрольная работа р. 5, Домашнее задание р.4, Защита отчёта по ЛР – р.1-5</i>
2	Строительная теплотехника	6		4						
3	Естественное освещение помещений	6								
4	Инсоляция помещений и территорий. Солнцезащитные устройства.	6			2			89	9	
5	Строительная и архитектурная акустика, защита от шума	6			2					
	Итого:	6	2	4	4			89	9	<i>Зачет</i>

Форма обучения – заочная.

№	Наименование раздела дисциплины	Семестр	Количество часов по видам учебных занятий и работы обучающегося						Контроль	Формы промежуточной аттестации, текущего контроля успеваемости
			Л	ЛР	ПЗ	КоП	КРП	СР		
1	Климат и строительная климатология	6								<i>Контрольная работа р. 5, Домашнее задание р.4, Защита отчёта по ЛР – р.1-5</i>
2	Строительная теплотехника	6								
3	Естественное освещение помещений	6		2				93	9	
4	Инсоляция помещений и территорий. Солнцезащитные	6			2					

	устройства.								
5	Строительная и архитектурная акустика, защита от шума	6		2	4			93	9
	Итого:	6		2	4			93	9
									<i>Зачет</i>

4. Содержание дисциплины, структурированное по видам учебных занятий и разделам

При проведении аудиторных учебных занятий предусмотрено проведение текущего контроля успеваемости:

- В рамках практических занятий предусмотрено выполнение обучающимися контрольной работы;
- В рамках лабораторных работ предусмотрена защита отчёта по лабораторным работам.

4.1 Лекции

Форма обучения - очная

№	Наименование раздела дисциплины	Тема и содержание лекций
1	Климат и строительная климатология	<u>Лекция №1</u> Цели и задачи курса. Общие сведения о климате. Климат и практика строительства и проектирования. Влияние климата на объемно-планировочные и конструктивные решения зданий. Параметры климата, виды климата и его основные факторы – температура, влажность, ветер, солнечная радиация и т.д.
2	Строительная теплотехника	<u>Лекция №2</u> Теплотехнический расчет ограждающих конструкций по зимним и по летним условиям эксплуатации. Общие закономерности и отличия в методике расчета. Влажность воздуха и материалов. Абсолютная и относительная влажность. Конденсация влаги, «точка росы», воздухопроницаемость ограждений.
3	Естественное освещение помещений	<u>Лекция №3</u> Общие сведения о строительной светотехнике. Природа света, его основные параметры, величины и единицы. Нормирование освещенности. Системы естественного и искусственного освещения. Световой климат местности. Основные светотехнические законы. <u>Лекция №4</u> Принципы расчета коэффициента естественной освещенности (К.Е.О) при боковом, верхнем и комбинированном освещении. Изменение освещенности в помещении в зависимости от положения и конструкции светопроема, а также высоты, цвета и положения противостоящего здания. Совмещенное освещение. Современные системы естественного освещения.
4	Инсоляция помещений и территорий. Солнцезащитные устройства.	<u>Лекция №5</u> Общие сведения об инсоляции помещений и территорий. Понятие и нормирование инсоляции. Нормирование продолжительности инсоляции для различных зон в зависимости от географической широты. Влияние инсоляции на планировку зданий. Широтная и меридиональная ориентация здания. <u>Лекция №6</u> Общие сведения о солнцезащитных устройствах. Типы солнцезащитных устройств. Принцип работы солнцезащитных устройств. Здания с кинетическими фасадами.
5	Строительная и	<u>Лекция №7</u>

	архитектурная акустика, защита от шума	<p>Общие сведения о строительной акустике и защите от шума. Основные понятия и величины в строительной акустике. Прохождение звука через ограждающие конструкции. Воздушный и ударный шумы, защита от них помещений. Акустически-однородные и акустически-неоднородные ограждающие конструкции. Защита зданий от городских (транспортных) шумов.</p> <p>Лекция №8</p> <p>Общие сведения об архитектурной акустике. Акустика зальных помещений. Требования к размерам и форме зала. Проектирование залов с учетом требований для маломобильных групп населения. Качество звука в зрительных залах и аудиториях. Расчет времени реверберации. Виды звукопоглотителей, их расчет и размещение в зальных помещениях.</p>
--	--	---

Форма обучения – очно-заочная.

№	Наименование раздела дисциплины	Тема и содержание лекций
1	Климат и строительная климатология	Цели и задачи курса. Климат и практика строительства и проектирования. Основные моменты физико-технического проектирования зданий.

Форма обучения – заочная.

Не предусмотрено учебным планом.

4.2 Лабораторные работы

Форма обучения - очная

№	Наименование раздела дисциплины	Тема и содержание лабораторной работы
2	Строительная теплотехника	<p>Лабораторная работа. Измерение влажности строительных материалов. Знакомство с методикой и приборами, предназначенными для измерения влажности различных строительных материалов. Измерение влажности нескольких образцов материалов. Расчет теоретической высоты поднятия жидкости нескольких типов материалов. Используемый прибор – игольчатый влагомер.</p> <p>Лабораторная работа. Измерение температуры поверхности ограждающих конструкций контактным и бесконтактным способами. Знакомство с методикой и приборами, предназначенными для измерения температуры поверхности конструкций; измерить температуру поверхности конструкции в нескольких точках, провести тепловизионную съемку помещения лаборатории; выявить дефекты ограждающих конструкций, произвести расчет теплопотуплений от людей в помещении. Используемые приборы: контактный термометр с зондом, инфракрасный термометр, тепловизор.</p>
3	Естественное освещение помещений	<p>Лабораторная работа. Определение коэффициента естественной освещенности в помещении при натуральных измерениях и теоретических расчетах уровней освещенности (для системы верхнего естественного освещения).</p> <p>Знакомство с методикой и аппаратурой, применяемыми при экспериментальных исследованиях освещенности. Измерить освещенность под открытым небом и во всех намеченных точках помещения. Определение натуральных значений коэффициента естественной освещенности (К.Е.О.) в расчетных точках помещения и оценка внутренней освещенности в помещении путем сопоставления фактических значений К.Е.О. с</p>

		нормируемыми. В тех же точках следует определить теоретические значения К.Е.О., после чего результаты расчета сравнить с данными натуральных измерений и нормируемых значений К.Е.О. Используемый прибор – Люксметр-Яркомер-Пульсметр.
5	Строительная и архитектурная акустика, защита от шума	Лабораторная работа. Измерение транспортного шума. Знакомство с методикой и аппаратурой, применяемыми при экспериментальных исследованиях транспортного шума. С помощью шумомера производятся замеры в нескольких выбранных точках. Измерения выполняются дважды, второй раз в обратной последовательности. Производится сравнение полученных результатов измерений с нормативными, дается оценка. Используемый прибор — шумомер.

Форма обучения – очно-заочная

№	Наименование раздела дисциплины	Тема и содержание лабораторной работы
2	Строительная теплотехника	Лабораторная работа. Измерение влажности строительных материалов. Знакомство с методикой и приборами, предназначенными для измерения влажности различных строительных материалов. Измерение влажности нескольких образцов материалов. Расчет теоретической высоты поднятия жидкости нескольких типов материалов. Используемый прибор – игольчатый влагомер. Лабораторная работа. Измерение температуры поверхности ограждающих конструкций контактным и бесконтактным способами. Знакомство с методикой и приборами, предназначенными для измерения температуры поверхности конструкций; измерить температуру поверхности конструкции в нескольких точках, провести тепловизионную съемку помещения лаборатории; выявить дефекты ограждающих конструкций, произвести расчет теплоступлений от людей в помещении. Используемые приборы: контактный термометр с зондом, инфракрасный термометр, тепловизор.

Форма обучения - заочная

№	Наименование раздела дисциплины	Тема и содержание лабораторной работы
1	Климат и строительная климатология	Знакомство с лабораторным оборудованием, целями, задачами, методикой выполнения лабораторных работ. Описание выполняемых лабораторных работ. Демонстрация лабораторного оборудования и методики выполнения лабораторных работ.
2	Строительная теплотехника	
3	Естественное освещение помещений	
4	Инсоляция помещений и территорий. Солнцезащитные устройства.	
5	Строительная и архитектурная акустика, защита от шума	

4.3 Практические занятия

Форма обучения – очная

№	Наименование	Тема и содержание занятия
---	--------------	---------------------------

	раздела дисциплины	
1	Климат и строительная климатология	Практическое занятие: Строительная климатология. Анализ и оценка внешних климатических условий для архитектурного проектирования. Анализ климатических параметров места строительства. Составление климатического паспорта здания.
3	Естественное освещение помещений	Практическое занятие: Системы естественного освещения. Расчет естественного освещения в зданиях. Проектирования систем бокового, верхнего и совмещенного освещения в помещении. Рассмотреть примеры расчета различных систем естественного освещения. Выявить общие закономерности и отличия в методике расчета. Произвести расчет коэффициента естественной освещенности (К.Е.О.) одной из систем освещения. Произвести расчет нормированного значения КЕО. Сравнить нормированное и расчетное значение К.Е.О. Сделать выводы.
4	Инсоляция помещений и территорий. Солнцезащитные устройства.	Практическое занятие: Определение продолжительности инсоляции помещения и территории. Определение положения расчетной точки, горизонтального инсоляционного угла на плане помещения и на территории застройки, расчетной высоты противостоящего здания. Определения времени инсоляции в помещении жилого здания в существующей застройке. Особенности определение положения расчетных точек и их количества, горизонтального инсоляционного угла на территории, расчетной высоты противостоящих зданий. Определения времени инсоляции.
5	Строительная и архитектурная акустика, защита от шума	Практическое занятие: Акустика зала. Рассмотреть требования к размерам и форме зала. Рассмотреть пример акустического проектирования зального помещения и расчета времени реверберации.

Форма обучения – очно-заочная

№	Наименование раздела дисциплины	Тема и содержание занятия
4	Инсоляция помещений и территорий. Солнцезащитные устройства.	Практическое занятие: Определение продолжительности инсоляции помещения и территории. Определение положения расчетной точки, горизонтального инсоляционного угла на плане помещения и на территории застройки, расчетной высоты противостоящего здания. Определения времени инсоляции в помещении жилого здания в существующей застройке. Особенности определение положения расчетных точек и их количества, горизонтального инсоляционного угла на территории, расчетной высоты противостоящих зданий. Определения времени инсоляции.
5	Строительная и архитектурная акустика, защита от шума	Практическое занятие: Акустика зала. Рассмотреть требования к размерам и форме зала. Рассмотреть пример акустического проектирования зального помещения и расчета времени реверберации.

Форма обучения – заочная.

№	Наименование раздела дисциплины	Тема и содержание занятия
4	Инсоляция помещений и территорий. Солнцезащитные устройства.	Практическое занятие: Определение продолжительности инсоляции помещения и территории. Определение положения расчетной точки, горизонтального инсоляционного угла на плане помещения и на территории застройки, расчетной высоты противостоящего здания. Определения времени инсоляции в помещении жилого здания в существующей застройке. Особенности определение положения расчетных точек и их количества, горизонтального инсоляционного угла на территории, расчетной высоты

		противостоящих зданий. Определения времени инсоляции.
5	Строительная и архитектурная акустика, защита от шума	Практическое занятие: Акустика зала. Рассмотреть требования к размерам и форме зала. Рассмотреть пример акустического проектирования зального помещения и расчета времени реверберации.

4.4 Компьютерные практикумы

Не предусмотрено учебным планом.

4.5 Групповые и индивидуальные консультации по курсовым работам (курсовым проектам)

Не предусмотрено учебным планом.

4.6 Самостоятельная работа обучающегося в период теоретического обучения

Самостоятельная работа обучающегося в период теоретического обучения включает в себя:

- самостоятельную подготовку к учебным занятиям, включая подготовку к аудиторным формам текущего контроля успеваемости;
- выполнение домашнего задания;
- самостоятельную подготовку к промежуточной аттестации.

В таблице указаны темы для самостоятельного изучения обучающимся:

Форма обучения – очная

№	Наименование раздела дисциплины	Темы для самостоятельного изучения
1	Климат и строительная климатология	Лекции: Климат и практика строительства и проектирования. Влияние климата на объемно-планировочные и конструктивные решения зданий.
2	Строительная теплотехника	Лекции: Теплотехнический расчет ограждающих конструкций по зимним и по летним условиям эксплуатации. Влажность воздуха и материалов. Абсолютная и относительная влажность. Конденсация влаги, «точка росы», воздухопроницаемость ограждений.
3	Естественное освещение помещений	Лекции: Системы естественного и искусственного освещения. Световой климат местности. Основные светотехнические законы. Принципы расчета коэффициента естественной освещенности (К.Е.О) при боковом, верхнем и комбинированном освещении. Изменение освещенности в помещении в зависимости от положения и конструкции светопроема, а также высоты, цвета и положения противостоящего здания. Совмещенное освещение. Современные системы естественного освещения.
4	Инсоляция помещений и территорий. Солнцезащитные устройства.	Лекции: Нормирование продолжительности инсоляции для различных зон в зависимости от географической широты. Влияние инсоляции на планировку зданий. Широтная и меридиональная ориентация здания. Типы солнцезащитных устройств. Принцип работы солнцезащитных устройств. Здания с кинетическими фасадами.
5	Строительная и архитектурная акустика, защита от шума	Лекции: Прохождение звука через ограждающие конструкции. Воздушный и ударный шумы, защита от них помещений. Акустически-однородные и акустически-неоднородные ограждающие конструкции. Защита зданий от городских (транспортных) шумов.

		Акустика зальных помещений. Требования к размерам и форме зала. Качество звука в зрительных залах и аудиториях. Расчет времени реверберации. Виды звукопоглотителей, их расчет и размещение в зальных помещениях.
--	--	---

Форма обучения – очно-заочная

№	Наименование раздела дисциплины	Темы для самостоятельного изучения
1	Климат и строительная климатология	Лекции: Общие сведения о климате. Влияние климата на объемно-планировочные и конструктивные решения зданий. Параметры климата, виды климата и его основные факторы – температура, влажность, ветер, солнечная радиация и т.д. Практические занятия: Анализ и оценка внешних климатических условий для архитектурного проектирования. Анализ климатических параметров места строительства. Составление климатического паспорта здания.
2	Строительная теплотехника	Лекции: Теплотехнический расчет ограждающих конструкций по зимним и по летним условиям эксплуатации. Общие закономерности и отличия в методике расчета. Влажность воздуха и материалов. Абсолютная и относительная влажность. Конденсация влаги, «точка росы», воздухопроницаемость ограждений.
3	Естественное освещение помещений	Лекции: Общие сведения о строительной светотехнике. Природа света, его основные параметры, величины и единицы. Нормирование освещенности. Системы естественного и искусственного освещения. Световой климат местности. Основные светотехнические законы. Принципы расчета коэффициента естественной освещенности (К.Е.О) при боковом, верхнем и комбинированном освещении. Изменение освещенности в помещении в зависимости от положения и конструкции светопроема, а также высоты, цвета и положения противостоящего здания. Совмещенное освещение. Современные системы естественного освещения. Практические занятия: Проектирования систем бокового, верхнего и совмещенного освещения в помещении. Рассмотреть примеры расчета различных систем естественного освещения. Выявить общие закономерности и отличия в методике расчета. Произвести расчет коэффициента естественной освещенности (К.Е.О.) одной из систем освещения. Произвести расчет нормированного значения КЕО. Сравнить нормированное и расчетное значение К.Е.О. Сделать выводы.
4	Инсоляция помещений и территорий. Солнцезащитные устройства.	Лекции: Общие сведения об инсоляции помещений и территорий. Понятие и нормирование инсоляции. Нормы инсоляции для различных зон в зависимости от географической широты. Влияние инсоляции на планировку зданий. Широтная и меридиональная ориентация здания. Общие сведения о солнцезащитных устройствах. Типы солнцезащитных устройств. Принцип работы солнцезащитных устройств. Здания с кинетическими фасадами.
5	Строительная и архитектурная акустика, защита от шума	Лекции: Общие сведения о строительной акустике и защите от шума. Основные понятия и величины в строительной акустике. Прохождение звука через ограждающие конструкции. Воздушный и ударный шумы, защита от них помещений. Акустически-однородные и акустически-неоднородные ограждающие конструкции. Защита зданий от городских (транспортных) шумов. Общие сведения об архитектурной акустике. Акустика зальных помещений. Требования к размерам и форме зала. Качество звука в

	зрительных залах и аудиториях. Расчет времени реверберации. Виды звукопоглотителей, их расчет и размещение в зальных помещениях.
--	--

Форма обучения – заочная

№	Наименование раздела дисциплины	Темы для самостоятельного изучения
1	Климат и строительная климатология	Лекции: Общие сведения о климате. Климат и практика строительства и проектирования. Влияние климата на объемно-планировочные и конструктивные решения зданий. Параметры климата, виды климата и его основные факторы – температура, влажность, ветер, солнечная радиация и т.д. Практические занятия: Анализ и оценка внешних климатических условий для архитектурного проектирования. Анализ климатических параметров места строительства. Составление климатического паспорта здания.
2	Строительная теплотехника	Лекции: Теплотехнический расчет ограждающих конструкций по зимним и по летним условиям эксплуатации. Общие закономерности и отличия в методике расчета. Влажность воздуха и материалов. Абсолютная и относительная влажность. Конденсация влаги, «точка росы», воздухопроницаемость ограждений.
3	Естественное освещение помещений	Лекции: Общие сведения о строительной светотехнике. Природа света, его основные параметры, величины и единицы. Нормирование освещенности. Системы естественного и искусственного освещения. Световой климат местности. Основные светотехнические законы. Принципы расчета коэффициента естественной освещенности (К.Е.О) при боковом, верхнем и комбинированном освещении. Изменение освещенности в помещении в зависимости от положения и конструкции светопроема, а также высоты, цвета и положения противостоящего здания. Совмещенное освещение. Современные системы естественного освещения. Практические занятия: Проектирования систем бокового, верхнего и совмещенного освещения в помещении. Рассмотреть примеры расчета различных систем естественного освещения. Выявить общие закономерности и отличия в методике расчета. Произвести расчет коэффициента естественной освещенности (К.Е.О.) одной из систем освещения. Произвести расчет нормированного значения КЕО. Сравнить нормированное и расчетное значение К.Е.О. Сделать выводы.
4	Инсоляция помещений и территорий. Солнцезащитные устройства.	Лекции: Общие сведения об инсоляции помещений и территорий. Понятие и нормирование инсоляции. Нормы инсоляции для различных зон в зависимости от географической широты. Влияние инсоляции на планировку зданий. Широтная и меридиональная ориентация здания. Общие сведения о солнцезащитных устройствах. Типы солнцезащитных устройств. Принцип работы солнцезащитных устройств. Здания с кинетическими фасадами.
5	Строительная и архитектурная акустика, защита от шума	Лекции: Общие сведения о строительной акустике и защите от шума. Основные понятия и величины в строительной акустике. Прохождение звука через ограждающие конструкции. Воздушный и ударный шумы, защита от них помещений. Акустически-однородные и акустически-неоднородные ограждающие конструкции. Защита зданий от городских (транспортных) шумов. Общие сведения об архитектурной акустике. Акустика зальных помещений. Требования к размерам и форме зала. Качество звука в

		зрительных залах и аудиториях. Расчет времени реверберации. Виды звукопоглотителей, их расчет и размещение в зальных помещениях.
--	--	--

4.7 Самостоятельная работа обучающегося и контактная работа обучающегося с преподавателем в период промежуточной аттестации

Работа обучающегося в период промежуточной аттестации включает в себя подготовку к формам промежуточной аттестации (к зачёту), а также саму промежуточную аттестацию.

5. Оценочные материалы по дисциплине

Фонд оценочных средств по дисциплине приведён в Приложении 1 к рабочей программе дисциплины.

Оценочные средства для проведения промежуточной аттестации, а также текущего контроля по дисциплине хранятся на кафедре (структурном подразделении), ответственной за преподавание данной дисциплины.

6. Учебно-методическое и материально-техническое обеспечение дисциплины

Основные принципы осуществления учебной работы обучающихся изложены в локальных нормативных актах, определяющих порядок организации контактной работы и порядок самостоятельной работы обучающихся. Организация учебной работы обучающихся на аудиторных учебных занятиях осуществляется в соответствии с п. 3.

6.1 Перечень учебных изданий и учебно-методических материалов для освоения дисциплины

Для освоения дисциплины обучающийся может использовать учебные издания и учебно-методические материалы, имеющиеся в научно-технической библиотеке НИУ МГСУ и/или размещённые в Электронных библиотечных системах.

Актуальный перечень учебных изданий и учебно-методических материалов представлен в Приложении 2 к рабочей программе дисциплины.

6.2 Перечень профессиональных баз данных и информационных справочных систем

При осуществлении образовательного процесса по дисциплине используются профессиональные базы данных и информационных справочных систем, перечень которых указан в Приложении 3 к рабочей программе дисциплины.

6.3 Перечень материально-технического, программного обеспечения освоения дисциплины

Учебные занятия по дисциплине проводятся в помещениях, оснащенных соответствующим оборудованием и программным обеспечением.

Перечень материально-технического и программного обеспечения дисциплины приведен в Приложении 4 к рабочей программе дисциплины.

Приложение 1 к рабочей программе

Шифр	Наименование дисциплины
Б1.В.ДВ.02.04	Физика среды

Код направления подготовки / специальности	08.03.01
Направление подготовки / специальность	Строительство
Наименование ОПОП (направленность / профиль)	Промышленное и гражданское строительство
Год начала реализации ОПОП	2023
Уровень образования	Бакалавриат
Форма обучения	Очная, очно-заочная, заочная
Год разработки/обновления	2023

ФОНД ОЦЕНОЧНЫХ СРЕДСТВ

1. Описание показателей и критериев оценивания компетенций, описание шкал оценивания

Оценивание формирования компетенций производится на основе показателей оценивания, указанных в п.2. рабочей программы и в п.1.1 ФОС.

Связь компетенций, индикаторов достижения компетенций и показателей оценивания приведена в п.2 рабочей программы.

1.1. Описание формирования и контроля показателей оценивания

Оценивание уровня освоения обучающимся компетенций осуществляется с помощью форм промежуточной аттестации и текущего контроля. Формы промежуточной аттестации и текущего контроля успеваемости по дисциплине, с помощью которых производится оценивание, указаны в учебном плане и в п.3 рабочей программы.

В таблице приведена информация о формировании результатов обучения по дисциплине разделами дисциплины, а также о контроле показателей оценивания компетенций формами оценивания.

Наименование показателя оценивания (результата обучения по дисциплине)	Номера разделов дисциплины	Формы оценивания (формы промежуточной аттестации, текущего контроля успеваемости)
Знает основные параметры объемно-планировочных и конструктивных решений в сфере промышленного и гражданского строительства.	1-5	<i>Зачет</i>
Знает физико-технические параметры внутренней среды зданий промышленного и гражданского строительства.	1-5	<i>Контрольная работа Домашнее задание Защита отчёта по ЛР Зачет</i>
Имеет навыки (основного уровня) выбора и систематизации информации об основных	1-5	<i>Контрольная работа Домашнее задание</i>

параметрах объемно-планировочных и конструктивных решений в сфере промышленного и гражданского строительства.		<i>Зачет</i>
Имеет навыки (начального уровня) выполнения измерений физико-технических параметров внутренней среды зданий промышленного и гражданского строительства.	1-5	<i>Защита отчёта по ЛР</i>
Знает перечень нормативно-технических документов, устанавливающих требования к объемно-планировочным, конструктивным решениям, физико-техническим параметрам внутренней среды зданий промышленного и гражданского назначения.	1-5	<i>Контрольная работа Домашнее задание Защита отчёта по ЛР Зачет</i>
Имеет навыки (начального уровня) выбора из перечня нормативно-технических документов, тех, которые устанавливают требования к объемно-планировочным, конструктивным решениям, физико-техническим параметрам внутренней среды зданий (сооружений) промышленного и гражданского назначения.	1-5	<i>Контрольная работа Домашнее задание Зачет</i>
Имеет навыки (начального уровня) выбора из перечня нормативных документов тех, которые определяют методику определения физико-технических параметров среды зданий промышленного и гражданского назначения.	1-5	<i>Контрольная работа Домашнее задание Защита отчёта по ЛР Зачет</i>
Имеет навыки (начального уровня) оценки объемно-планировочных, конструктивных решений, физико-технических параметров среды зданий на соответствие нормативно-техническим документам.	1-5	<i>Контрольная работа Домашнее задание Зачет</i>
Знает нормативные документы, определяющие параметры микроклимата и климатические условия в соответствии с районом строительства.	1-5	<i>Контрольная работа Домашнее задание Зачет</i>
Имеет навыки (начального уровня) выбора исходных данных для проектирования объемно-планировочного и конструктивного решения здания в соответствии с гигиеническими требованиями внутренней среды и климатическими условиями строительства	1-5	<i>Контрольная работа Домашнее задание Зачет</i>
Знает основные требования нормативных документов для проектирования объемно-планировочных и конструктивных решений зданий в соответствии с гигиеническими требованиями внутренней среды и климатическими условиями строительства.	1-5	<i>Контрольная работа Домашнее задание Зачет</i>
Имеет навыки (начального уровня) выбора из перечня нормативно-технических документов, тех, которые устанавливают требования тепловой защиты, естественного освещения, инсоляции, звукоизоляции и акустики при проектировании зданий промышленного и гражданского назначения с учетом влияния климата.	1-5	<i>Контрольная работа Домашнее задание Защита отчёта по ЛР Зачет</i>

Знает основные параметры технического задания на разработку раздела проектной документации здания (сооружения) промышленного и гражданского назначения.	1-5	<i>Зачет</i>
Имеет навыки (начального уровня) подготовки технического задания на разработку раздела проектной документации здания (сооружения) промышленного и гражданского назначения.	1-5	<i>Домашнее задание Зачет</i>
Знает нормативные документы, определяющие основные параметры объемно-планировочного решения здания (сооружения) промышленного и гражданского назначения, в которых учитываются требования для маломобильных групп населения	1-5	<i>Зачет</i>
Имеет навыки (основного уровня) выбора параметров объемно-планировочного решения здания (сооружения) с учетом обеспечения доступности здания для маломобильных групп населения.	1-5	<i>Зачет</i>
Имеет навыки (основного уровня) выбора параметров объемно-планировочного решения, обеспечивающих комфортность проживания или пребывания в зданиях представителей маломобильных групп населения.	1-5	<i>Контрольная работа Домашнее задание Защита отчёта по ЛР Зачет</i>
Знает конструктивные решения зданий промышленного и гражданского назначения.	1-5	<i>Контрольная работа Домашнее задание Зачет</i>
Имеет навыки (основного уровня) выбора варианта конструктивного решения здания в соответствии с нормативными требованиями и техническим заданием.	1-5	<i>Контрольная работа Домашнее задание Защита отчёта по ЛР Зачет</i>
Знает основные параметры несущих и ограждающих строительных конструкций.	2-5	<i>Контрольная работа Защита отчёта по ЛР Зачет</i>
Имеет навыки (основного уровня) назначения основных геометрических параметров строительных конструкций в соответствии с объемно-планировочными параметрами здания, с нормами, определяющими нагрузки и воздействия на строительные конструкции здания (сооружения) промышленного и гражданского назначения.	2-5	<i>Контрольная работа Защита отчёта по ЛР Зачет</i>
Знает методику физико-технических расчетов наружных и внутренних ограждающих конструкций здания (сооружения) промышленного и гражданского назначения в соответствии с климатическими условиями.	2-5	<i>Контрольная работа Защита отчёта по ЛР Зачет</i>
Имеет навыки (начального уровня) корректировки геометрических параметров наружных и внутренних ограждающих конструкций на основе физико-технических расчетов.	2-5	<i>Контрольная работа Защита отчёта по ЛР Зачет</i>
Знает требования к содержанию текстовой и	1-5	<i>Контрольная работа</i>

графической части проекта здания (сооружения) промышленного и гражданского назначения		<i>Домашнее задание Зачет</i>
Имеет навыки (начального уровня) оформления текстовой и графической части проекта здания (сооружения) промышленного и гражданского назначения.	1-5	<i>Контрольная работа Домашнее задание</i>
Имеет навыки (начального уровня) подготовки к представлению к защите результатов работ по архитектурно-строительному проектированию здания (сооружения) промышленного и гражданского назначения.	1-5	<i>Контрольная работа Домашнее задание Защита отчёта по ЛР Зачет</i>
Имеет навыки (начального уровня) защиты результатов работ по архитектурно-строительному проектированию здания (сооружения) промышленного и гражданского назначения.	1-5	<i>Домашнее задание Защита отчёта по ЛР Зачет</i>

1.2. Описание критериев оценивания компетенций и шкалы оценивания

При проведении промежуточной аттестации в форме зачёта используется шкала оценивания: «Не зачтено», «Зачтено».

Показателями оценивания являются знания и навыки обучающегося, полученные при изучении дисциплины.

Критериями оценивания достижения показателей являются:

Показатель оценивания	Критерий оценивания
Знания	Знание терминов и определений, понятий
	Знание основных закономерностей и соотношений, принципов
	Объём освоенного материала, усвоение всех дидактических единиц (разделов)
	Полнота ответов на проверочные вопросы
	Правильность ответов на вопросы
	Чёткость изложения и интерпретации знаний
Навыки начального уровня	Навыки выбора методик выполнения заданий
	Навыки выполнения заданий различной сложности
	Навыки самопроверки. Качество сформированных навыков
	Навыки анализа результатов выполнения заданий, решения задач
	Навыки представления результатов решения задач
Навыки основного уровня	Навыки выбора методик выполнения заданий
	Навыки выполнения заданий различной сложности
	Навыки самопроверки. Качество сформированных навыков
	Навыки анализа результатов выполнения заданий, решения задач
	Навыки представления результатов решения задач
	Навыки обоснования выполнения заданий
	Быстрота выполнения заданий
	Самостоятельность в выполнении заданий
Результативность (качество) выполнения заданий	

2. Типовые контрольные задания для оценивания формирования компетенций

2.1. Промежуточная аттестация

2.1.1. Промежуточная аттестация в форме экзамена, дифференцированного зачета (зачета с оценкой), зачета

Форма(ы) промежуточной аттестации:

Промежуточная аттестация в форме зачета проводится в 6 семестре для очной/очно-заочной/заочной формы обучения.

Перечень типовых вопросов/заданий для проведения зачёта в 6 семестре (очная/очно-заочная/заочная форма обучения):

№	Наименование раздела дисциплины	Типовые вопросы / задания
1	Климат и строительная климатология	<ul style="list-style-type: none">• Климат России и его влияние на архитектуру зданий.• Проанализировать климат на примере одного из городов по месяцам.
2	Строительная теплотехника	<ul style="list-style-type: none">• Задачи теплозащиты зданий. Комфорт в помещении в зависимости от температуры и влажности.• Виды теплопередачи. Понятие о коэффициенте теплопроводности.• Теплотехнический расчет ограждающих конструкций при установившемся потоке тепла.• Аналитический и графический расчет температурного поля внутри многослойной ограждающей конструкции.• Теплотехнический расчет неоднородных ограждающих конструкций с теплопроводными включениями.• Теплоустойчивость ограждающих конструкций. Теплопередача в нестационарных условиях.• Расчет ограждающих конструкций на летние условия перегрева.• Требования по теплозащите здания в целом по действующим нормативным документам.• Воздухопроницаемость ограждающих конструкций.• Виды воды в грунте. Капиллярность. Гидроизоляция.• Влажность воздуха и ее влияние на самочувствие человека и состояние ограждающих конструкций.• Влажность воздуха. Точка росы. Влажностное состояние ограждающих конструкций.• Диффузия водяного пара. Понятие коэффициента паропроницания.• Расчет возможности конденсации на внутренней поверхности стены при низких температурах наружного воздуха.• Оценка влажностного состояния ограждений при установившемся потоке диффузии пара по методу Определение положения плоскости конденсации. <p>Показать графически преимущество наружного расположения утеплителя в стене по сравнению с внутренним.</p>
3	Естественное освещение помещений	<ul style="list-style-type: none">• Преимущества естественного освещения.• Понятие об освещенности, световом потоке, силе света, яркости и телесном угле.

		<ul style="list-style-type: none"> • Почему естественное освещение измеряется в относительных единицах - КЕО. • Основное расчетное допущение при расчетах КЕО. Закон Муна и Спенсер. • Факторы, влияющие на величину КЕО при боковом и при верхнем освещении. • Понятие о геометрическом КЕО и методика расчета расчет по графикам Данилюка. • Законы строительной светотехники, их формулировки и графические интерпретации. • Световой климат местности. Определение времени использования естественного света. • Нормирование естественного освещения. • Проектирование систем бокового естественного освещения. • Проектирование систем верхнего естественного освещения. <p>Расчет КЕО в жилых помещениях с учетом влияния окружающей застройки.</p>
4	Инсоляция помещений и солнцезащитные устройства	<ul style="list-style-type: none"> • Траектории движения Солнца в характерные дни года. Принцип построения солнечной карты. • Принцип расчета продолжительности инсоляции по солнечной карте, построение теневых масок окна и противостоящих зданий. • Солнцезащитные устройства, их типы и область применения. • Расчет продолжительности инсоляции по инсографику. Учет затенения противостоящими зданиями, балконами и лоджиями. <p>Проектирование солнцезащитных устройств с помощью солнечной карты. Определение периода перегрева.</p>
5	Строительная и архитектурная акустика, защита от шума	<ul style="list-style-type: none"> • Понятие о звуке и его характеристиках. • Уровень звукового давления. Кривые равной громкости. Измерения шума. Шкалы шумомеров. • Борьба с шумом в помещениях. Воздушный, ударный и корпусной шум, их распространение. • Изоляция от воздушного шума. Нормирование и расчет звукоизоляции однослойными конструкциями. • Расчет изоляции от воздушного шума многослойными конструкциями. • Изоляция ударного шума. Нормирование и расчет. Проектирование конструкций пола. • Борьба с шумом инженерного оборудования. Основные понятия. • Архитектурно-планировочные методы борьбы с шумом. <p>Показать схематически различные способы защиты от транспортного шума.</p> <ul style="list-style-type: none"> • Акустика залов, основные характеристики. • Запозывание первых отражений по отношению к прямому звуку, их влияние на акустику помещений. Эхо. • Время реверберации, его графическая интерпретация. Факторы, влияющие на его величину. • Звукопоглощение. Эквивалентная площадь звукопоглощения. Расчет времени реверберации и сравнение его

	<p>с рекомендуемой величиной.</p> <ul style="list-style-type: none"> • Влияние формы залов на их акустические качества. • Построение кривой подъема зрительных мест по минимальной кривой беспрепятственной видимости. • Виды звукопоглотителей и их частотные характеристики. <p>Порядок проектирования залов с естественной акустикой. Примеры залов с естественной акустикой.</p>
--	---

2.1.2. Промежуточная аттестация в форме защиты курсовой работы (курсового проекта)

Промежуточная аттестация в форме защиты курсовой работы/курсового проекта не проводится.

2.2. Текущий контроль

2.2.1. Перечень форм текущего контроля:

- контрольная работа р. 5;
- домашнее задание р. 4;
- защита отчёта по ЛР.

2.2.2. Типовые контрольные задания форм текущего контроля

Контрольная работа проводится по разделу дисциплины «Строительная и архитектурная акустика, защита от шума».

Контрольная работа проводится на практическом занятии в виде решения задания, выдаваемого на бланке.

Типовые вопросы к контрольной работе «Строительная и архитектурная акустика, защита от шума»:

1. Рассчитать звукоизоляцию межэтажного перекрытия от ударного шума.
2. Рассчитать изоляцию от воздушного шума однослойной конструкцией.
3. Рассчитать изоляцию от воздушного шума многослойной конструкции.

Домашнее задание проводится по теме «Инсоляция помещений и территорий».

Состав домашнего задания:

Задача 1. Построение инсоляционного графика и расчет продолжительности инсоляции помещения

Задача 2. Построение инсоляционного графика и расчет продолжительности инсоляции территории

Защита отчета по ЛР по теме «Основы строительной физики».

Для защиты отчета по ЛР необходимо:

- повторить методику проведения лабораторных работ и проверить правильность заполнения методических указаний в части журнала лабораторных работ;

- подготовить ответы на вопросы, соответствующие «Вопросам для защиты отчета по ЛР» по проведенным в лабораторной работе исследованиям (натурные измерения и теоретические расчеты).

Перечень типовых контрольных вопросов защиты отчёта по ЛР:

1. Приборы, применяемые для измерения температуры, влажности и скорости движения воздуха в помещении.

2. Комфортная температура, влажность и скорость движения воздуха для человека.
3. Методика измерения коэффициента теплопроводности.
4. Прибор, используемый для измерения коэффициента теплопроводности.
5. От чего зависит коэффициент теплопроводности материала.
6. Приборы, используемые для измерения температуры поверхности.
7. Какие методики измерения температуры поверхности существуют.
8. Прибор, используемый для измерения влажности строительных материалов.
9. Методика измерения влажности строительных материалов. Как отличается методика для различных материалов.
10. Причины капиллярного поднятия влаги.
11. Факторы, влияющие на коэффициент светопропускания материала.
12. Факторы, влияющие на коэффициент светоотражения материала.
13. Влияние цветовой отделки помещения на освещенность.
14. Методика измерения коэффициента естественной освещенности
15. Факторы, влияющие на естественную освещенность в помещении.
16. Прибор, используемый для измерения естественного освещения.
17. Методика экспериментальных исследований изоляции воздушного шума (определения индекса изоляции воздушного шума) ограждающей конструкцией.
18. Приборы, используемые для измерения шума.
19. Методика измерения транспортного шума.

3. Методические материалы, определяющие процедуры оценивания

Процедура проведения промежуточной аттестации и текущего контроля успеваемости регламентируется локальным нормативным актом, определяющим порядок осуществления текущего контроля успеваемости и промежуточной аттестации обучающихся.

3.1. Процедура оценивания при проведении промежуточной аттестации обучающихся по дисциплине в форме экзамена и/или дифференцированного зачета (зачета с оценкой)

Промежуточная аттестация по дисциплине в форме экзамена/дифференцированного зачёта (зачета с оценкой) не проводится.

3.2. Процедура оценивания при проведении промежуточной аттестации обучающихся по дисциплине в форме зачета

Промежуточная аттестация по дисциплине в форме зачёта проводится в 6 семестре (очная/очно-заочная/заочная форма обучения). Для оценивания знаний и навыков используются критерии и шкала, указанные п.1.2.

Ниже приведены правила оценивания формирования компетенций по показателю оценивания «Знания».

Критерий оценивания	Уровень освоения и оценка	
	Не зачтено	Зачтено
Знание терминов и определений, понятий	Не знает терминов и определений	Знает термины и определения

Знание основных закономерностей и соотношений, принципов	Не знает основные закономерности и соотношения, принципы построения знаний	Знает основные закономерности и соотношения, принципы построения знаний
Объём освоенного материала, усвоение всех дидактических единиц (разделов)	Не знает значительной части материала дисциплины	Знает материал дисциплины
Полнота ответов на проверочные вопросы	Не даёт ответы на большинство вопросов	Даёт ответы на большинство вопросов
Правильность ответов на вопросы	Допускает грубые ошибки при изложении ответа на вопрос	Не допускает ошибок при изложении ответа на вопрос
Чёткость изложения и интерпретации знаний	Излагает знания без логической последовательности	Излагает знания в логической последовательности
	Не иллюстрирует изложение поясняющими схемами, рисунками и примерами	Иллюстрирует изложение поясняющими схемами, рисунками и примерами
	Неверно излагает и интерпретирует знания	Верно излагает и интерпретирует знания

Ниже приведены правила оценивания формирования компетенций по показателю оценивания «Навыки начального уровня».

Критерий оценивания	Уровень освоения и оценка	
	Не зачтено	Зачтено
Навыки выбора методик выполнения заданий	Не может выбрать методику выполнения заданий	Может выбрать методику выполнения заданий
Навыки выполнения заданий различной сложности	Не имеет навыков выполнения учебных заданий	Имеет навыки выполнения учебных заданий
Навыки самопроверки. Качество сформированных навыков	Допускает грубые ошибки при выполнении заданий, нарушающие логику решения задач	Не допускает ошибки при выполнении заданий
Навыки анализа результатов выполнения заданий, решения задач	Делает некорректные выводы	Делает корректные выводы
Навыки представления результатов решения задач	Не может проиллюстрировать решение задачи поясняющими схемами, рисунками	Иллюстрирует решение задачи поясняющими схемами, рисунками

Ниже приведены правила оценивания формирования компетенций по показателю оценивания «Навыки основного уровня».

Критерий оценивания	Уровень освоения и оценка	
	Не зачтено	Зачтено
Навыки выбора методик выполнения заданий	Не может выбрать методику выполнения заданий	Может выбрать методику выполнения заданий
Навыки выполнения заданий различной сложности	Не имеет навыков выполнения учебных заданий	Имеет навыки выполнения учебных заданий

Навыки самопроверки. Качество сформированных навыков	Допускает грубые ошибки при выполнении заданий, нарушающие логику решения задач	Не допускает ошибки при выполнении заданий
Навыки анализа результатов выполнения заданий, решения задач	Делает некорректные выводы	Делает корректные выводы
Навыки представления результатов решения задач	Не может проиллюстрировать решение задачи поясняющими схемами, рисунками	Иллюстрирует решение задачи поясняющими схемами, рисунками
Навыки обоснования выполнения заданий	Не может обосновать алгоритм выполнения заданий	Обосновывает алгоритм выполнения заданий
Быстрота выполнения заданий	Не выполняет задания или выполняет их очень медленно, не достигая поставленных задач	Выполняет задания в поставленные сроки
Самостоятельность в выполнении заданий	Не может самостоятельно планировать и выполнять задания	Планирование и выполнение заданий осуществляет самостоятельно
Результативность (качество) выполнения заданий	Выполняет задания некачественно	Выполняет задания с достаточным уровнем качества

3.3. Процедура оценивания при проведении промежуточной аттестации обучающихся по дисциплине в форме защиты курсовой работы (курсового проекта)

Промежуточная аттестация по дисциплине в форме защиты курсовой работы/курсового проекта не проводится.

Приложение 2 к рабочей программе

Шифр	Наименование дисциплины
Б1.В.ДВ.02.04	Физика среды

Код направления подготовки / специальности	08.03.01
Направление подготовки / специальность	Строительство
Наименование ОПОП (направленность / профиль)	Промышленное и гражданское строительство
Год начала реализации ОПОП	2023
Уровень образования	Бакалавриат
Форма обучения	Очная, очно-заочная, заочная
Год разработки/обновления	2023

Перечень учебных изданий и учебно-методических материалов

Печатные учебные издания в НТБ НИУ МГСУ:

№ п/п	Автор, название, место издания, издательство, год издания, количество страниц	Количество экземпляров в библиотеке НИУ МГСУ
1.	Соловьев, А. К. Физика среды : учебник для вузов / А. К. Соловьев ; [рец.: В. Н. Куприянов]. - М. : Изд-во АСВ, 2011. - 341 с. : ил., табл. - Библиогр. в конце разд. - ISBN 978-5-93093-629-2	359
2.	Основы архитектуры и строительных конструкций : учебник для студентов вузов, обучающихся по инженерно-техническим направлениям и специальностям / под общ. ред. А. К. Соловьева ; [К. О. Ларионова [и др.]. - Москва : Юрайт, 2015. - 458 с. : ил., табл. + [16] л. цв. ил. - (Бакалавр. Базовый курс). - Библиогр. в конце разд. - ISBN 978-5-9916-3183-9	190
3	Архитектурная физика : учеб. для вузов / под ред. Н. В. Оболенского; [В. К. Лицкевич [и др.] ; ред.: Т. В. Рютина, Н. Б. Либман ; рец.: Ж. М. Вержбицкий, В. К. Савин]. - Стер. изд. - М. : Архитектура-С, 2007. - 442 с. : ил., табл. - (Специальность "Архитектура" / гл. ред. А. П. Кудрявцев ; редкол.: В. В. Ауоров [и др.]). - Библиогр. в конце частей. - Предм.-имен. указ.: с. 438-441. - ISBN 978-5-9647-0034-0	50

Электронные учебные издания в электронно-библиотечных системах (ЭБС):

№ п/п	Автор, название, место издания, год издания, количество страниц	Ссылка на учебное издание в ЭБС
1	Стецкий, С. В. Строительная физика [Электронный ресурс]: краткий курс лекций для студентов бакалавриата, обучающихся по направлению 270800 "Строительство" / С. В. Стецкий, К. О. Ларионова; Московский государственный строительный университет. - Учеб.электрон. изд. - Электрон. текстовые дан. - Москва: МГСУ, 2014. ISBN 978-5-7264-0957-3 (локальное) ISBN 978-5-7264-0958-0 (сетевое)	http://lib-04.gic.mgsu.ru/lib/Диск-и-2015-1/30.pdf

2	Катунин, Г. П. Акустика помещений : учебное пособие / Г. П. Катунин. — Саратов : Ай Пи Эр Медиа, 2017. — 192 с. — ISBN 978-5-4486-0550-5.	www.iprbookshop.ru/60182
3	Основы архитектуры и строительных конструкций : учебник для академического бакалавриата / К. О. Ларионова [и др.] ; под общей редакцией А. К. Соловьева. — Москва : Издательство Юрайт, 2019. — 490 с. — (Бакалавр. Академический курс). — ISBN 978-5-534-05790-4	https://urait.ru/bcode/431834

Приложение 3 к рабочей программе

Шифр	Наименование дисциплины
Б1.В.ДВ.02.04	Физика среды

Код направления подготовки / специальности	08.03.01
Направление подготовки / специальность	Строительство
Наименование ОПОП (направленность / профиль)	Промышленное и гражданское строительство
Год начала реализации ОПОП	2023
Уровень образования	Бакалавриат
Форма обучения	Очная, очно-заочная, заочная
Год разработки/обновления	2023

Перечень профессиональных баз данных и информационных справочных систем

Наименование	Электронный адрес ресурса
«Российское образование» - федеральный портал	http://www.edu.ru/index.php
Научная электронная библиотека	http://elibrary.ru/defaultx.asp?
Электронная библиотечная система IPRbooks	http://www.iprbookshop.ru/
Федеральная университетская компьютерная сеть России	http://www.runnet.ru/
Информационная система "Единое окно доступа к образовательным ресурсам"	http://window.edu.ru/
Научно-технический журнал по строительству и архитектуре «Вестник МГСУ»	http://www.vestnikmgsu.ru/
Научно-техническая библиотека НИУ МГСУ	http://www.mgsu.ru/resources/Biblioteka/

Приложение 4 к рабочей программе

Шифр	Наименование дисциплины
Б1.В.ДВ.02.04	Физика среды

Код направления подготовки / специальности	08.03.01
Направление подготовки / специальность	Строительство
Наименование ОПОП (направленность / профиль)	Промышленное и гражданское строительство
Год начала реализации ОПОП	2023
Уровень образования	Бакалавриат
Форма обучения	Очная, очно-заочная, заочная
Год разработки/обновления	2023

Материально-техническое и программное обеспечение дисциплины

Наименование специальных помещений и помещений для самостоятельной работы	Оснащенность специальных помещений и помещений для самостоятельной работы	Перечень лицензионного программного обеспечения. Реквизиты подтверждающего документа
Учебные аудитории для проведения учебных занятий, текущего контроля и промежуточной аттестации	Рабочее место преподавателя, рабочие места обучающихся	
Помещение для самостоятельной работы обучающихся Ауд. 41 НТБ на 80 посадочных мест (рабочее место библиотекаря, рабочие места обучающихся)	ИБП GE VH Series VH 700 Источник бесперебойного питания РИП-12 (2 шт.) Компьютер/ТИП №5 (2 шт.) Компьютер Тип № 1 (6 шт.) Контрольно-пусковой блок С2000-КПБ (26 шт.) Монитор / Samsung 21,5" S22C200B (80 шт.) Плоттер / HP DJ T770 Прибор приемно-контрольный С2000-АСПТ (2 шт.) Принтер / HP LaserJet P2015 DN Принтер /Тип № 4 н/т Принтер HP LJ Pro 400 M401dn Системный блок / Kraftway Credo тип 4 (79 шт.) Электронное табло 2000*950	Adobe Acrobat Reader DC (ПО предоставляется бесплатно на условиях OpLic) Adobe Flash Player (ПО предоставляется бесплатно на условиях OpLic) APM Civil Engineering (Договор № 109/9.13_АО НИУ от 09.12.13 (НИУ-13)) ArcGIS Desktop (Договор передачи с ЕСРИ СНГ 31 лицензии от 27.01.2016) ArhciCAD [22] (БД; Веб-кабинет или подписка; OpenLicense) AutoCAD [2018] (БД; Веб-кабинет или подписка; OpenLicense) AutoCAD [2020] (БД; Веб-кабинет или подписка; OpenLicense) Autodesk Revit [2018] (БД; Веб-кабинет или подписка;

Наименование специальных помещений и помещений для самостоятельной работы	Оснащенность специальных помещений и помещений для самостоятельной работы	Перечень лицензионного программного обеспечения. Реквизиты подтверждающего документа
		<p>OpenLicense) Autodesk Revit [2020] (БД; Веб-кабинет или подписка; OpenLicense) CorelDRAW [GSX5;55] (Договор № 292/10.11- АО НИУ от 28.11.2011 (НИУ-11)) eLearnBrowser [1.3] (Договор ГМЛ-Л-16/03-846 от 30.03.2016) Google Chrome (ПО предоставляется бесплатно на условиях OpLic) Lazarus (ПО предоставляется бесплатно на условиях OpLic) Mathcad [Edu.Prime;3;30] (Договор №109/9.13_АО НИУ от 09.12.13 (НИУ-13)) Mathworks Matlab [R2008a;100] (Договор 089/08-ОК(ИОП) от 24.10.2008) Mozilla Firefox (ПО предоставляется бесплатно на условиях OpLic) MS Access [2013;Im] (OpenLicense; Подписка Azure Dev Tools; БД; Веб-кабинет) MS ProjectPro [2013;ImX] (OpenLicense; Подписка Azure Dev Tools; БД; Веб-кабинет) MS VisioPro [2013;ADT] (OpenLicense; Подписка Azure Dev Tools; БД; Веб-кабинет) MS Visual FoxPro [ADT] (OpenLicense; Подписка Azure Dev Tools; БД; Веб-кабинет) nanoCAD СПДС Стройплощадка (Договор бесплатной передачи / партнерство) PascalABC [3.2.0.1311] (ПО предоставляется бесплатно на условиях OpLic) Visual Studio Ent [2015;Imx] (OpenLicense; Подписка Azure Dev Tools; БД; Веб-кабинет) Visual Studio Expr [2008;ImX] (OpenLicense; Подписка Azure Dev</p>

Наименование специальных помещений и помещений для самостоятельной работы	Оснащенность специальных помещений и помещений для самостоятельной работы	Перечень лицензионного программного обеспечения. Реквизиты подтверждающего документа
		Tools; БД; Веб-кабинет) WinPro 7 [ADT] (OpenLicense; Подписка Azure Dev Tools; БД; Веб-кабинет) Компас-3D V14 АЕС (Договор № 109/9.13_АО НИУ от 09.12.13 (НИУ-13)) ПК ЛИРА-САПР [2013] (Договор № 109/9.13_АО НИУ от 09.12.13 (НИУ-13))
<p>Помещение для самостоятельной работы обучающихся</p> <p>Ауд. 59 НТБ на 5 посадочных мест, оборудованных компьютерами (рабочее место библиотекаря, рабочие места обучающихся, рабочее место для лиц с ограниченными возможностями здоровья) Читальный зал на 52 посадочных места</p>	<p>Компьютер / ТИП №5 (4 шт.) Монитор Acer 17" AL1717 (4 шт.) Монитор Samsung 24" S24C450B Системный блок Kraftway Credo KC36 2007 (4 шт.) Системный блок Kraftway Credo KC43 с KSS тип3 Принтер/HP LaserJet P2015 DN Аудиторный стол для инвалидов-колясочников Видеоувеличитель /Optelec ClearNote Джойстик компьютерный беспроводной Клавиатура Clevy с большими кнопками и накладкой (беспроводная) Кнопка компьютерная выносная малая Кнопка компьютерная выносная малая (2 шт.)</p>	<p>Google Chrome (ПО предоставляется бесплатно на условиях OpLic (не требуется)) Adobe Acrobat Reader DC (ПО предоставляется бесплатно на условиях OpLic (не требуется)) eLearnBrowser [1.3] (Договор ГМЛ-Л-16/03-846 от 30.03.2016) Mozilla Firefox (ПО предоставляется бесплатно на условиях OpLic (лицензия не требуется)) MS OfficeStd [2010; 300] (Договор № 162/10 - АО НИУ от 18.11.2010 (НИУ-10)) Adobe Acrobat Reader [11] (ПО предоставляется бесплатно на условиях OpLic (лицензия не требуется)) K-Lite Codec Pack (ПО предоставляется бесплатно на условиях OpLic (лицензия не требуется))</p>
<p>Помещение для самостоятельной работы обучающихся</p> <p>Ауд. 84 НТБ На 5 посадочных мест, оборудованных компьютерами (рабочее место библиотекаря, рабочие места</p>	<p>Монитор Acer 17" AL1717 (5 шт.) Системный блок Kraftway KW17 2010 (5 шт.)</p>	<p>AutoCAD [2020] (БД; Веб-кабинет или подписка; OpenLicense) Eurosoft STARK [201W;20] (Договор № 089/08-ОК(ИОП) от 24.10.2008) MS OfficeStd [2010; 300] (Договор № 162/10 - АО НИУ от 18.11.2010 (НИУ-10)) nanoCAD СПДС Конструкции (Договор бесплатной передачи / партнерство) WinPro 7 [ADT] (OpenLicense; Подписка Azure Dev Tools; БД;</p>

Наименование специальных помещений и помещений для самостоятельной работы	Оснащенность специальных помещений и помещений для самостоятельной работы	Перечень лицензионного программного обеспечения. Реквизиты подтверждающего документа
обучающихся) Читальный зал на 52 посадочных места		Веб-кабинет) ПК ЛИРА-САПР [2013R5] (ПО предоставляется бесплатно на условиях OpLic (лицензия не требуется))

Федеральное государственное бюджетное образовательное учреждение высшего образования
**«НАЦИОНАЛЬНЫЙ ИССЛЕДОВАТЕЛЬСКИЙ МОСКОВСКИЙ
ГОСУДАРСТВЕННЫЙ СТРОИТЕЛЬНЫЙ УНИВЕРСИТЕТ»**

РАБОЧАЯ ПРОГРАММА

Шифр	Наименование дисциплины
Б1.В.ДВ.03.01	Методы оптимизации

Код направления подготовки / специальности	08.03.01
Направление подготовки / специальность	Строительство
Наименование ОПОП (направленность / профиль)	Промышленное и гражданское строительство
Год начала реализации ОПОП	2023
Уровень образования	бакалавриат
Форма обучения	очная, очно-заочная, заочная
Год разработки/обновления	2023

Разработчики:

должность	ученая степень, ученое звание	ФИО
доцент	к.ф.-м.н., доцент	Голстова О.Л.

Рабочая программа дисциплины разработана и одобрена кафедрой (структурным подразделением) «Информатики и прикладной математики».

Рабочая программа утверждена методической комиссией по УГСН, протокол № 11 от «07» июня 2023 г.

1. Цель освоения дисциплины

Целью освоения дисциплины «Методы оптимизации» является углубление уровня освоения компетенций обучающегося в области применения математических методов к решению задач строительства.

Программа составлена в соответствии с требованиями Федерального государственного образовательного стандарта высшего образования по направлению подготовки 08.03.01 Строительство.

Дисциплина относится к части, формируемой участниками образовательных отношений Блока 1 «Дисциплины (модули)» основных профессиональных образовательных программ направления строительство. Дисциплина является дисциплиной по выбору обучающихся.

2. Перечень планируемых результатов обучения по дисциплине, соотнесенных с планируемыми результатами освоения образовательной программы

Код и наименование компетенции (результат освоения)	Код и наименование индикатора достижения компетенции
ПК-1.Способен разрабатывать и согласовывать содержание аналитических работ в профессиональной сфере с использованием технологий больших данных	ПК-1.1 Построение алгоритма решения задачи профессиональной сферы с использованием технологий больших данных
	ПК-1.2 Определение необходимых операций для выполнения первичного анализа исходных данных для решения профессиональных задач с применением технологий больших данных и интеллектуальных технологий

Код и наименование индикатора достижения компетенции	Наименование показателя оценивания (результата обучения по дисциплине)
ПК-1.1 Построение алгоритма решения задачи профессиональной сферы с использованием технологий больших данных	Знает основные подходы для оптимизации работы с большими данными Знает методы оптимизации, применяемые в машинном обучении Имеет навыки (основного уровня) определения критериев поиска оптимальной математической модели на основе вычислительного эксперимента Имеет навыки (основного уровня) создания математической модели на основе вычислительного эксперимента.
ПК-1.2 Определение необходимых операций для выполнения первичного анализа исходных данных для решения профессиональных задач с применением технологий больших данных и интеллектуальных технологий	Знает основы построения математических моделей описания работы конструкций (сооружений). Имеет навыки (основного уровня) определения критериев поиска оптимальной математической модели на основе вычислительного эксперимента. Имеет навыки (основного уровня) оценки адекватности оптимальной математической модели на основе вычислительного эксперимента

Информация о формировании и контроле результатов обучения представлена в Фонде оценочных средств (Приложение 1).

1. Трудоемкость дисциплины и видов учебных занятий по дисциплине

Общая трудоемкость дисциплины составляет **3** зачётных единиц (108 академических часа).

(1 зачетная единица соответствует 36 академическим часам).

Обозначение	Виды учебных занятий и работы обучающегося
Л	Лекции
ЛР	Лабораторные работы
ПЗ	Практические занятия
КоП	Компьютерный практикум

КРП	Групповые и индивидуальные консультации по курсовым работам (курсовым проектам)
СР	Самостоятельная работа обучающегося в период теоретического обучения
Контроль	Самостоятельная работа обучающегося и контактная работа обучающегося с преподавателем в период промежуточной аттестации

Структура дисциплины:

Форма обучения – очная.

№	Наименование раздела дисциплины	Семестр	Количество часов по видам учебных занятий и работы обучающегося						Контроль	Формы промежуточной аттестации, текущего контроля успеваемости	
			Л	ЛР	ПЗ	КоП	КРП	СР			
1	Вариационное исчисление. Прямые методы вариационного исчисления. Оптимальный расчёт строительных конструкций.	6	4			4			67	9	<i>контрольное задание по КоП №1 п. 1-2, домашнее задание №1 п.1-2,</i>
2	Линейное программирование	6	4			4					
3	Методы решения нелинейных задач математического программирования	6	4			4					
4	Методы оптимизации в машинном обучении	6	4			4					
Итого:		1	16			16			67	9	зачет

Форма обучения – очно-заочная.

№	Наименование раздела дисциплины	Семестр	Количество часов по видам учебных занятий и работы обучающегося						Контроль	Формы промежуточной аттестации, текущего контроля успеваемости	
			Л	ЛР	ПЗ	КоП	КРП	СР			
1	Вариационное исчисление. Прямые методы вариационного исчисления. Оптимальный расчёт строительных конструкций.	7	1			2			89	9	<i>контрольное задание по КоП №1 п. 1-2,</i>
2	Линейное программирование	7	1			2					
3	Методы решения нелинейных задач математического программирования	7				3					
4	Методы оптимизации в машинном обучении	7				1					
Итого:		1	2			8			89	9	зачет

Форма обучения – заочная.

№	Наименование раздела дисциплины	Семестр	Количество часов по видам учебных занятий и работы обучающегося						Контроль	Формы промежуточной аттестации, текущего контроля успеваемости	
			Л	ЛР	ПЗ	КоП	КРП	СР			
1	Вариационное исчисление. Прямые методы вариационного	7				2			93	9	<i>контрольное задание по КоП №1 п. 1-2,</i>

	исчисления. Оптимальный расчёт строительных конструкций.								
2	Линейное программирование	7				1			
3	Методы решения нелинейных задач математического программирования	7				2			
4	Методы оптимизации в машинном обучении	7				1			
Итого:		1				6		93	9
<i>зачет</i>									

3. Содержание дисциплины, структурированное по видам учебных занятий и разделам

При проведении аудиторных учебных занятий предусмотрено проведение текущего контроля успеваемости:

- В рамках компьютерного практикума предусмотрено контрольное задание компьютерного практикума.

4.1 Лекции

Форма обучения – очная.

№	Наименование раздела дисциплины	Тема и содержание лекций
1.	Вариационное исчисление. Прямые методы вариационного исчисления. Оптимальный расчёт строительных конструкций.	Значение методов оптимизации для инженеров. Типичные задачи вариационного исчисления. Классификация и примеры задач математического программирования (МП). Теоретические предпосылки вариационного исчисления. Необходимые и достаточные условия экстремума функционала простейшего вида. Задачи вариационного исчисления для функционалов различного типа с различными граничными условиями. Вариационные задачи на условный экстремум. Оптимальный расчет изгибаемой балки и стержня переменного сечения. Прямые методы вариационного исчисления.
2.	Линейное программирование	Постановка задачи линейного программирования. Многогранник решений. Геометрическая интерпретация. Симплекс-алгоритм решения задач линейного программирования. Взаимно двойственные задачи в ЛП. Экономическая интерпретация. Теоремы двойственности и равновесия. Методы поиска опорных и оптимальных планов в транспортных задачах.
3.	Методы решения нелинейных задач математического программирования.	Точные методы решения нелинейных задач математического программирования Численные методы поиска экстремума в одномерных, нелинейных задачах математического программирования. Численные методы поиска экстремума в нелинейных задачах математического программирования
4.	Методы оптимизации в машинном обучении	Методы одномерной минимизации. Градиентные методы и метод Ньютона. Оптимизация в пространстве большой размерности: общий метод сопряжённых градиентов и неточный (безгессианный) метод Ньютона

Форма обучения – очно-заочная.

№	Наименование раздела дисциплины	Тема и содержание лекций
1.	Вариационное исчисление. Прямые методы вариационного исчисления. Оптимальный расчёт строительных конструкций.	Значение методов оптимизации для инженеров. Типичные задачи вариационного исчисления. Классификация и примеры задач математического программирования (МП). Теоретические предпосылки вариационного исчисления. Необходимые и достаточные условия экстремума функционала простейшего вида. Задачи вариационного исчисления для функционалов различного типа с различными граничными условиями. Вариационные задачи на условный экстремум. Оптимальный расчет изгибаемой балки и стержня переменного сечения. Прямые методы вариационного исчисления.
2.	Линейное программирование	Постановка задачи линейного программирования. Многогранник решений.

		Геометрическая интерпретация. Симплекс-алгоритм решения задач линейного программирования. Взаимно двойственные задачи в ЛП. Экономическая интерпретация. Теоремы двойственности и равновесия. Методы поиска опорных и оптимальных планов в транспортных задачах.
3.	Методы решения нелинейных задач математического программирования.	
4.	Методы оптимизации в машинном обучении	

Форма обучения – заочная.

Не предусмотрено учебным планом

4.2 Лабораторные работы

Не предусмотрено учебным планом

4.3 Практические занятия

Не предусмотрено учебным планом

4.4 Компьютерные практикумы

Форма обучения – очная.

№	Наименование раздела дисциплины	Тема и содержание компьютерного практикума
1.	Вариационное исчисление. Прямые методы вариационного исчисления. Оптимальный расчёт строительных конструкций.	Решение задач вариационного исчисления для функционалов простейшего вида. Решение задач вариационного исчисления для функционалов различного типа с различными граничными условиями Решение задач вариационного исчисления на условный экстремум. Оптимальное проектирование балок и стержней переменного сечения. Решение задач вариационного исчисления с помощью метода Ритца, метода Галёркина и др.
2.	Линейное программирование	Симплекс-алгоритм решения задач линейного программирования. Методы решения транспортных задач
3.	Методы решения нелинейных задач математического программирования.	Метод сопряженных направлений с использованием матрицы Гессе Метод множителей Лагранжа для поиска условного экстремума при наличии уравнений связи. Алгоритмические отображения в численных методах оптимизации. Методы покоординатного спуска и Хука-Дживса. Общая схема градиентного спуска. Метод наискорейшего спуска. Метод сопряженных направлений. Метод Ньютона. Метод проекции градиента. Методы штрафных функций.
4.	Методы оптимизации в машинном обучении	Градиентные методы и метод Ньютона. Оптимизация в пространстве большой размерности: общий метод сопряжённых градиентов и неточный (безгессианный) метод Ньютона

Форма обучения – очно-заочная.

№	Наименование раздела дисциплины	Тема и содержание компьютерного практикума
1.	Вариационное исчисление. Прямые методы вариационного исчисления. Оптимальный расчёт строительных конструкций.	Решение задач вариационного исчисления для функционалов простейшего вида. Решение задач вариационного исчисления для функционалов различного типа с различными граничными условиями Решение задач вариационного исчисления на условный экстремум. Оптимальное проектирование балок и стержней переменного сечения.

		Решение задач вариационного исчисления с помощью метода Ритца, метода Галёркина и др.
2.	Линейное программирование	Симплекс-алгоритм решения задач линейного программирования. Методы решения транспортных задач
3.	Методы решения нелинейных задач математического программирования.	Метод сопряженных направлений с использованием матрицы Гессе Метод множителей Лагранжа для поиска условного экстремума при наличии уравнений связи. Метод наискорейшего спуска. Метод сопряженных направлений. Метод Ньютона. Метод проекции градиента. Методы штрафных функций.
4.	Методы оптимизации в машинном обучении	Градиентные методы и метод Ньютона.

Форма обучения – заочная.

№	Наименование раздела дисциплины	Тема и содержание компьютерного практикума
1.	Вариационное исчисление. Прямые методы вариационного исчисления. Оптимальный расчёт строительных конструкций.	Решение задач вариационного исчисления для функционалов простейшего вида. Решение задач вариационного исчисления для функционалов различного типа с различными граничными условиями Решение задач вариационного исчисления на условный экстремум. Оптимальное проектирование балок и стержней переменного сечения. Решение задач вариационного исчисления с помощью метода Ритца, метода Галёркина и др.
2.	Линейное программирование	Симплекс-алгоритм решения задач линейного программирования.
3.	Методы решения нелинейных задач математического программирования.	Метод сопряженных направлений с использованием матрицы Гессе Метод множителей Лагранжа для поиска условного экстремума при наличии уравнений связи. Метод наискорейшего спуска. Метод сопряженных направлений. Метод Ньютона.
4.	Методы оптимизации в машинном обучении	Градиентные методы и метод Ньютона.

4.5 Групповые и индивидуальные консультации по курсовым работам (курсовым проектам)

Не предусмотрено учебным планом

4.6 Самостоятельная работа обучающегося в период теоретического обучения

Самостоятельная работа обучающегося в период теоретического обучения включает в себя:

- самостоятельную подготовку к учебным занятиям, включая подготовку к аудиторным формам текущего контроля успеваемости;
- выполнение домашнего задания;
- самостоятельную подготовку к промежуточной аттестации.

В таблице указаны темы для самостоятельного изучения обучающимся:

№	Наименование раздела дисциплины	Темы для самостоятельного изучения
1.	Вариационное исчисление. Прямые методы вариационного исчисления. Оптимальный расчёт строительных конструкций.	Значение методов оптимизации для инженеров. Типичные задачи вариационного исчисления. Классификация и примеры задач математического программирования (МП).

		Теоретические предпосылки вариационного исчисления. Необходимые и достаточные условия экстремума функционала простейшего вида. Задачи вариационного исчисления для функционалов различного типа с различными граничными условиями. Вариационные задачи на условный экстремум. Оптимальный расчет изгибаемой балки и стержня переменного сечения. Прямые методы вариационного исчисления.
2.	Линейное программирование	Постановка задачи линейного программирования. Многогранник решений. Геометрическая интерпретация. Симплекс-алгоритм решения задач линейного программирования. Взаимно двойственные задачи в ЛП. Экономическая интерпретация. Теоремы двойственности и равновесия. Методы поиска опорных и оптимальных планов в транспортных задачах.
3.	Методы решения нелинейных задач математического программирования.	Точные методы решения нелинейных задач математического программирования. Численные методы поиска экстремума в одномерных, нелинейных задачах математического программирования. Численные методы поиска экстремума в нелинейных задачах математического программирования
4.	Методы оптимизации в машинном обучении	Методы одномерной минимизации. Градиентные методы и метод Ньютона. Оптимизация в пространстве большой размерности: общий метод сопряжённых градиентов и неточный (безгессианный) метод Ньютона

4.7 Самостоятельная работа обучающегося и контактная работа обучающегося с преподавателем в период промежуточной аттестации

Работа обучающегося в период промежуточной аттестации включает в себя подготовку к формам промежуточной аттестации (к зачёту, экзамену, к защите курсовой работы), а также саму промежуточную аттестацию.

5. Оценочные материалы по дисциплине

Фонд оценочных средств по дисциплине приведён в Приложении 1 к рабочей программе дисциплины.

Оценочные средства для проведения промежуточной аттестации, а также текущего контроля по дисциплине хранятся на кафедре (структурном подразделении), ответственной за преподавание данной дисциплины.

6. Учебно-методическое и материально-техническое обеспечение дисциплины

Основные принципы осуществления учебной работы обучающихся изложены в локальных нормативных актах, определяющих порядок организации контактной работы и порядок самостоятельной работы обучающихся. Организация учебной работы обучающихся на аудиторных учебных занятиях осуществляется в соответствии с п. 3.

6.1 Перечень учебных изданий и учебно-методических материалов для освоения дисциплины

Для освоения дисциплины обучающийся может использовать учебные издания и учебно-методические материалы, имеющиеся в научно-технической библиотеке НИУ МГСУ и/или размещённые в Электронных библиотечных системах.

Актуальный перечень учебных изданий и учебно-методических материалов представлен в Приложении 2 к рабочей программе дисциплины.

6.2 Перечень профессиональных баз данных и информационных справочных систем

При осуществлении образовательного процесса по дисциплине используются профессиональные базы данных и информационных справочных систем, перечень которых указан в Приложении 3 к рабочей программе дисциплины.

6.3 Перечень материально-технического, программного обеспечения освоения дисциплины

Учебные занятия по дисциплине проводятся в помещениях, оснащенных соответствующим оборудованием и программным обеспечением.

Перечень материально-технического и программного обеспечения дисциплины приведен в Приложении 4 к рабочей программе дисциплины.

Приложение 1 к рабочей программе

Шифр	Наименование дисциплины
Б1.В.ДВ.03.01	Методы оптимизации

Код направления подготовки / специальности	08.03.01
Направление подготовки / специальность	Строительство
Наименование ОПОП (направленность / профиль)	Промышленное и гражданское строительство
Год начала реализации ОПОП	2023
Уровень образования	бакалавриат
Форма обучения	очная, очно-заочная, заочная
Год разработки/обновления	2023

ФОНД ОЦЕНОЧНЫХ СРЕДСТВ

1. Описание показателей и критериев оценивания компетенций, описание шкал оценивания

Оценивание формирования компетенций производится на основе показателей оценивания, указанных в п.2. рабочей программы и в п.1.1 ФОС.

Связь компетенций, индикаторов достижения компетенций и показателей оценивания приведена в п.2 рабочей программы.

1.1. Описание формирования и контроля показателей оценивания

Оценивание уровня освоения обучающимся компетенций осуществляется с помощью форм промежуточной аттестации и текущего контроля. Формы промежуточной аттестации и текущего контроля успеваемости по дисциплине, с помощью которых производится оценивание, указаны в учебном плане и в п.3 рабочей программы.

В таблице приведена информация о формировании результатов обучения по дисциплине разделами дисциплины, а также о контроле показателей оценивания компетенций формами оценивания.

Наименование показателя оценивания (результата обучения по дисциплине)	Номера разделов дисциплины	Формы оценивания (формы промежуточной аттестации, текущего контроля успеваемости)
Знает основные подходы для оптимизации работы с большими данными	1-3	зачет
Имеет навыки (основного уровня) определения критериев поиска оптимальной математической модели на основе вычислительного эксперимента	1-3	контрольное задание КоП №1, домашнее задание,
Знает методы оптимизации, применяемые в машинном обучении	1-3	зачет, контрольное задание КоП №1
Имеет навыки (основного уровня) определения критериев поиска оптимальной математической модели на основе вычислительного эксперимента	1-3	зачет, контрольное задание КоП №1
Знает основы построения математических моделей описания	1	зачет, контрольное задание

работы конструкций (сооружений).		КоП №1
Имеет навыки (основного уровня) оценки адекватности оптимальной математической модели на основе вычислительного	1	зачет, контрольное задание КоП №1

1.2. Описание критериев оценивания компетенций и шкалы оценивания

При проведении промежуточной аттестации в форме зачёта используется шкала оценивания: «Не зачтено», «Зачтено».

Показателями оценивания являются знания и навыки обучающегося, полученные при изучении дисциплины.

Критериями оценивания достижения показателей являются:

Показатель оценивания	Критерий оценивания
Знания	Знание терминов и определений, понятий
	Знание основных закономерностей и соотношений, принципов
	Объём освоенного материала, усвоение всех дидактических единиц (разделов)
	Полнота ответов на проверочные вопросы
	Правильность ответов на вопросы
	Чёткость изложения и интерпретации знаний
Навыки основного уровня	Навыки выбора методик выполнения заданий
	Навыки выполнения заданий различной сложности
	Навыки самопроверки. Качество сформированных навыков
	Навыки анализа результатов выполнения заданий, решения задач
	Навыки представления результатов решения задач

2. Типовые контрольные задания для оценивания формирования компетенций

2.1. Промежуточная аттестация

2.1.1. Промежуточная аттестация в форме экзамена, дифференцированного зачета (зачета с оценкой), зачета

Форма промежуточной аттестации:

Зачет в 6 семестре для очной формы обучения

Зачет в 7 семестре для очно-заочной и заочной форм обучения

Перечень типовых примерных вопросов/заданий для проведения зачёта в 6 семестре (очная форма обучения):

№	Наименование раздела дисциплины	Типовые вопросы/задания
1	Вариационное исчисление. Прямые методы вариационного исчисления. Оптимальный расчёт строительных конструкций	1.1. Теоретические предпосылки вариационного исчисления. 1.2. Необходимые условия экстремума функционала. 1.3. Уравнение Эйлера. 1.4. Частные случаи уравнения Эйлера. 1.5. Понятие о достаточных условиях экстремума. 1.6. Условия Якоби и Лежандра. 1.7. Необходимые условия экстремума для функционалов зависящих от двух независимых переменных. 1.8. Необходимые условия экстремума для функционалов зависящих от нескольких функций. 1.9. Необходимые условия экстремума для функционалов зависящих от производных высшего порядка. 1.10. Главные и естественные граничные условия. 1.11. Вариационные задачи при отсутствии заданных граничных условий. 1.12. Условие трансверсальности. 1.13. Задачи Лагранжа. 1.14. Изопериметрические задачи.

2.	Линейное программирование	<p>2.1. Постановка задачи линейного программирования.</p> <p>2.2. Симплекс-алгоритм решения задач линейного программирования.</p> <p>2.3. Взаимно двойственные задачи в линейном программировании.</p> <p>2.4. Экономическая интерпретация.</p> <p>2.5. Теоремы двойственности и равновесия.</p> <p>2.6. Методы поиска опорных и оптимальных планов в транспортных задачах.</p> <p>2.7. Графический метод решения задачи линейного программирования для двух переменных.</p>
3.	Методы решения нелинейных математического задач программирования.	<p>3.1. Оптимизация унимодальных функций</p> <p>3.2. Необходимые и достаточные условия существования безусловных экстремумов нелинейных задач математического программирования.</p> <p>3.3. Метод множителей Лагранжа для поиска условного экстремума при наличии уравнений связи.</p> <p>3.4. Седловые точки функции Лагранжа и теорема Куна-Таккера для решения задач выпуклого программирования.</p> <p>3.5. Алгоритмические отображения в численных методах оптимизации.</p> <p>3.6. Методы покоординатного спуска и Хука-Дживса.</p> <p>3.7. Общая схема градиентного спуска.</p> <p>3.8. Метод наискорейшего спуска.</p> <p>3.9. Метод сопряженных направлений.</p> <p>3.10. Метод Ньютона.</p> <p>3.11. Метод проекции градиента.</p> <p>3.12. Методы штрафных функций.</p>
4.	Методы оптимизации в машинном обучении	<p>4.1. Методы одномерной минимизации.</p> <p>4.2. Градиентные методы и метод Ньютона.</p> <p>4.3. Оптимизация в пространстве большой размерности: общий метод сопряженных градиентов и неточный (безгессианный) метод Ньютона</p>

Перечень типовых примерных вопросов/заданий для проведения зачёта в 7 семестре (очно-заочная форма обучения):

№	Наименование раздела дисциплины	Типовые вопросы/задания
1	Вариационное исчисление. Прямые методы вариационного исчисления. Оптимальный расчёт строительных конструкций	<p>1.1. Теоретические предпосылки вариационного исчисления.</p> <p>1.2. Необходимые условия экстремума функционала.</p> <p>1.3. Уравнение Эйлера.</p> <p>1.4. Частные случаи уравнения Эйлера.</p> <p>1.5. Понятие о достаточных условиях экстремума.</p> <p>1.6. Условия Якоби и Лежандра.</p> <p>1.7. Необходимые условия экстремума для функционалов зависящих от двух независимых переменных.</p> <p>1.8. Необходимые условия экстремума для функционалов зависящих от нескольких функций.</p> <p>1.9. Необходимые условия экстремума для функционалов зависящих от производных высшего порядка.</p> <p>1.10. Главные и естественные граничные условия.</p> <p>1.11. Вариационные задачи при отсутствии заданных граничных условий.</p> <p>1.12. Условие трансверсальности.</p> <p>1.13. Задачи Лагранжа.</p> <p>1.14. Изопериметрические задачи.</p>
2.	Линейное программирование	<p>2.1. Постановка задачи линейного программирования.</p> <p>2.2. Симплекс-алгоритм решения задач линейного программирования.</p> <p>2.3. Взаимно двойственные задачи в линейном программировании.</p> <p>2.4. Экономическая интерпретация.</p> <p>2.5. Теоремы двойственности и равновесия.</p> <p>2.6. Методы поиска опорных и оптимальных планов в транспортных задачах.</p> <p>2.7. Графический метод решения задачи линейного программирования для двух переменных.</p>
3.	Методы решения нелинейных математического задач программирования.	<p>3.1. Оптимизация унимодальных функций</p> <p>3.2. Необходимые и достаточные условия существования безусловных экстремумов нелинейных задач математического программирования.</p> <p>3.3. Метод множителей Лагранжа для поиска условного экстремума при наличии уравнений связи.</p> <p>3.4. Седловые точки функции Лагранжа и теорема Куна-Таккера для решения задач выпуклого программирования.</p> <p>3.5. Алгоритмические отображения в численных методах оптимизации.</p> <p>3.6. Методы покоординатного спуска и Хука-Дживса.</p> <p>3.7. Общая схема градиентного спуска.</p>

		3.8. Метод наискорейшего спуска. 3.9. Метод сопряженных направлений. 3.10. Метод Ньютона. 3.11. Метод проекции градиента. 3.12. Методы штрафных функций.
4.	Методы оптимизации в машинном обучении	4.1. Методы одномерной минимизации. 4.2. Градиентные методы и метод Ньютона. 4.3. Оптимизация в пространстве большой размерности: общий метод сопряженных градиентов и неточный (безгессианный) метод Ньютона

Перечень типовых примерных вопросов/заданий для проведения зачёта в 7 семестре (заочная форма обучения):

№	Наименование раздела дисциплины	Типовые вопросы/задания
1	Вариационное исчисление. Прямые методы вариационного исчисления. Оптимальный расчёт строительных конструкций	1.1. Теоретические предпосылки вариационного исчисления. 1.2. Необходимые условия экстремума функционала. 1.3. Уравнение Эйлера. 1.4. Частные случаи уравнения Эйлера. 1.5. Понятие о достаточных условиях экстремума. 1.6. Условия Якоби и Лежандра. 1.7. Необходимые условия экстремума для функционалов зависящих от двух независимых переменных. 1.8. Необходимые условия экстремума для функционалов зависящих от нескольких функций. 1.9. Необходимые условия экстремума для функционалов зависящих от производных высшего порядка. 1.10. Главные и естественные граничные условия. 1.11. Вариационные задачи при отсутствии заданных граничных условий. 1.12. Условие трансверсальности. 1.13. Задачи Лагранжа. 1.14. Изопериметрические задачи.
2.	Линейное программирование	2.1. Постановка задачи линейного программирования. 2.2. Симплекс-алгоритм решения задач линейного программирования. 2.3. Взаимно двойственные задачи в линейном программировании. 2.4. Экономическая интерпретация. 2.5. Теоремы двойственности и равновесия. 2.6. Методы поиска опорных и оптимальных планов в транспортных задачах. 2.7. Графический метод решения задачи линейного программирования для двух переменных.
3.	Методы решения нелинейных математического задач программирования.	3.1. Оптимизация унимодальных функций 3.2. Необходимые и достаточные условия существования безусловных экстремумов нелинейных задач математического программирования. 3.3. Метод множителей Лагранжа для поиска условного экстремума при наличии уравнений связи. 3.4. Седловые точки функции Лагранжа и теорема Куна-Таккера для решения задач выпуклого программирования. 3.5. Алгоритмические отображения в численных методах оптимизации. 3.6. Методы покоординатного спуска и Хука-Дживса. 3.7. Общая схема градиентного спуска. 3.8. Метод наискорейшего спуска. 3.9. Метод сопряженных направлений. 3.10. Метод Ньютона. 3.11. Метод проекции градиента. 3.12. Методы штрафных функций.
4.	Методы оптимизации в машинном обучении	4.1. Методы одномерной минимизации. 4.2. Градиентные методы и метод Ньютона. 4.3. Оптимизация в пространстве большой размерности: общий метод сопряженных градиентов и неточный (безгессианный) метод Ньютона

2.1.2. Промежуточная аттестация в форме защиты курсовой работы (курсового проекта)

Промежуточная аттестация в форме защиты курсовой работы/курсового проекта не проводится.

2.2. Текущий контроль

2.2.1. Перечень форм текущего контроля:

- домашнее задание;
- контрольное задание по КоП №1.

2.2.2. Типовые контрольные задания форм текущего контроля

Образец контрольных заданий компьютерного практикума №1.

Методы решения нелинейных задач математического программирования.

Линейное программирование

1. Решение транспортной задачи как задачи линейного программирования с использованием стандартных средств программного обеспечения
2. Решение одномерной задачи нелинейного программирования методом золотого сечения
3. Решение одномерной задачи нелинейного программирования методом дихотомии

Образец домашнего задания. Оптимальный расчёт строительных конструкций.

Оптимальный расчет стержня переменного сечения при действии продольной нагрузки.

3. Методические материалы, определяющие процедуры оценивания

Процедура проведения промежуточной аттестации и текущего контроля успеваемости регламентируется локальным нормативным актом, определяющим порядок осуществления текущего контроля успеваемости и промежуточной аттестации обучающихся.

3.1. Процедура оценивания при проведении промежуточной аттестации обучающихся по дисциплине в форме экзамена и/или дифференцированного зачета (зачета с оценкой)

Промежуточная аттестация по дисциплине в форме экзамена не проводится.

3.2. Процедура оценивания при проведении промежуточной аттестации обучающихся по дисциплине в форме зачета

Промежуточная аттестация по дисциплине в форме зачёта проводится в 6 семестре для очной формы обучения и в 7 семестре для очно-заочной и заочной форм обучения.

Для оценивания знаний и навыков используются критерии и шкала, указанные п.1.2.

Ниже приведены правила оценивания формирования компетенций по показателю оценивания «Знания».

Критерий оценивания	Уровень освоения и оценка	
	Не зачтено	Зачтено
Знание терминов и определений, понятий	Не знает терминов и определений	Знает термины и определения

Знание основных закономерностей и соотношений, принципов	Не знает основные закономерности и соотношения, принципы построения знаний	Знает основные закономерности и соотношения, принципы построения знаний
Объём освоенного материала, усвоение всех дидактических единиц (разделов)	Не знает значительной части материала дисциплины	Знает материал дисциплины
Полнота ответов на проверочные вопросы	Не даёт ответы на большинство вопросов	Даёт ответы на большинство вопросов
Правильность ответов на вопросы	Допускает грубые ошибки при изложении ответа на вопрос	Не допускает ошибок при изложении ответа на вопрос
Чёткость изложения и интерпретации знаний	Излагает знания без логической последовательности	Излагает знания в логической последовательности
	Не иллюстрирует изложение поясняющими схемами, рисунками и примерами	Иллюстрирует изложение поясняющими схемами, рисунками и примерами
	Неверно излагает и интерпретирует знания	Верно излагает и интерпретирует знания

Ниже приведены правила оценивания формирования компетенций по показателю оценивания «Навыки основного уровня».

Критерий оценивания	Уровень освоения и оценка	
	Не зачтено	Зачтено
Навыки выбора методик выполнения заданий	Не может выбрать методику выполнения заданий	Может выбрать методику выполнения заданий
Навыки выполнения заданий различной сложности	Не имеет навыков выполнения учебных заданий	Имеет навыки выполнения учебных заданий
Навыки самопроверки. Качество сформированных навыков	Допускает грубые ошибки при выполнении заданий, нарушающие логику решения задач	Не допускает ошибки при выполнении заданий
Навыки анализа результатов выполнения заданий, решения задач	Делает некорректные выводы	Делает корректные выводы
Навыки представления результатов решения задач	Не может проиллюстрировать решение задачи поясняющими схемами, рисунками	Иллюстрирует решение задачи поясняющими схемами, рисунками
Навыки обоснования выполнения заданий	Не может обосновать алгоритм выполнения заданий	Обосновывает алгоритм выполнения заданий
Быстрота выполнения заданий	Не выполняет задания или выполняет их очень медленно, не достигая поставленных задач	Выполняет задания в поставленные сроки
Самостоятельность в выполнении заданий	Не может самостоятельно планировать и выполнять задания	Планирование и выполнение заданий осуществляет самостоятельно
Результативность (качество) выполнения заданий	Выполняет задания некачественно	Выполняет задания с достаточным уровнем качества

3.3. Процедура оценивания при проведении промежуточной аттестации обучающихся по дисциплине в форме защиты курсовой работы (курсового проекта)

Промежуточная аттестация по дисциплине в форме защиты курсовой работы/курсового проекта не проводится.

Приложение 2 к рабочей программе

Шифр	Наименование дисциплины
Б1.В.ДВ.03.01	Методы оптимизации

Код направления подготовки / специальности	08.03.01
Направление подготовки / специальность	Строительство
Наименование ОПОП (направленность / профиль)	Промышленное и гражданское строительство
Год начала реализации ОПОП	2023
Уровень образования	бакалавриат
Форма обучения	очная, очно-заочная, заочная
Год разработки/обновления	2023

Перечень учебных изданий и учебно-методических материалов

Электронные учебные издания в электронно-библиотечных системах (ЭБС):

№ п/п	Автор, название, место издания, год издания, количество страниц	Ссылка на учебное издание в ЭБС
1	Ахмадиев, Ф. Г. Математическое моделирование и методы оптимизации : учебное пособие / Ф. Г. Ахмадиев, Р. М. Гильфанов. — Москва : Ай Пи Ар Медиа, 2022. — 178 с. — ISBN 978-5-4497-1383-4.	https://www.iprbookshop.ru/116448.html
2	Шелудько, В. М. Язык программирования высокого уровня Python. Функции, структуры данных, дополнительные модули : учебное пособие / В. М. Шелудько. — Ростов-на-Дону, Таганрог : Издательство Южного федерального университета, 2017. — 107 с. — ISBN 978-5-9275-2648-2.	http://www.iprbookshop.ru/87530.html
3	Ракитский, А. А. Методы машинного обучения : учебно-методическое пособие / А. А. Ракитский. — Новосибирск : Сибирский государственный университет телекоммуникаций и информатики, 2018. — 32 с.	https://www.iprbookshop.ru/90591.html

Приложение 3 к рабочей программе

Шифр	Наименование дисциплины
Б1.В.ДВ.03.01	Методы оптимизации

Код направления подготовки / специальности	08.03.01
Направление подготовки / специальность	Строительство
Наименование ОПОП (направленность / профиль)	Промышленное и гражданское строительство
Год начала реализации ОПОП	2023
Уровень образования	бакалавриат
Форма обучения	очная, очно-заочная, заочная
Год разработки/обновления	2023

Перечень профессиональных баз данных и информационных справочных систем

Наименование	Электронный адрес ресурса
«Российское образование» - федеральный портал	http://www.edu.ru/index.php
Научная электронная библиотека	http://elibrary.ru/defaultx.asp?
Электронная библиотечная система IPRbooks	http://www.iprbookshop.ru/
Федеральная университетская компьютерная сеть России	http://www.runnet.ru/
Информационная система "Единое окно доступа к образовательным ресурсам"	http://window.edu.ru/
Научно-технический журнал по строительству и архитектуре «Вестник МГСУ»	http://www.vestnikmgsu.ru/
Научно-техническая библиотека НИУ МГСУ	http://www.mgsu.ru/resources/Biblioteka/

Приложение 4 к рабочей программе

Шифр	Наименование дисциплины
Б1.В.ДВ.03.01	Методы оптимизации

Код направления подготовки / специальности	08.03.01
Направление подготовки / специальность	Строительство
Наименование ОПОП (направленность / профиль)	Промышленное и гражданское строительство
Год начала реализации ОПОП	2023
Уровень образования	бакалавриат
Форма обучения	очная, очно-заочная, заочная
Год разработки/обновления	2023

Материально-техническое и программное обеспечение дисциплины

Наименование специальных помещений и помещений для самостоятельной работы	Оснащенность специальных помещений и помещений для самостоятельной работы	Перечень лицензионного программного обеспечения. Реквизиты подтверждающего документа
Учебные аудитории для проведения компьютерных практикумов Ауд. 310 КМК Компьютерный класс	Доска под маркер. Монитор / Samsung 21,5" S22C200B (28 шт.) Системный блок Kraftway Idea KR71 (28 шт.) Сплит-система Kentatsu (Bravo) KSGB70HFAN1/KSRB70HFAN1 (2 шт.) Экран / моторизованный	Borland Developer Studio 2006 (C#,C++) АЕ (Договор № 089/08-ОК(ИОП) от 23.05.2008 (НИУ-08)) Code::Blocks (ПО предоставляется бесплатно на условиях OpLic) DOSBox (ПО предоставляется бесплатно на условиях OpLic) eLearnBrowser [1.3] (Договор ГМЛ-Л-16/03-846 от 30.03.2016) FreePascal [3.0] (ПО предоставляется бесплатно на условиях OpLic) Intel Fortran Compiler (Договор № 089/08-ОК(ИОП) от 23.05.2008 (НИУ-08)) Lazarus (ПО предоставляется бесплатно на условиях OpLic) LibreOffice (ПО предоставляется бесплатно на условиях OpLic) Lisa [8.0] (ПО предоставляется бесплатно на условиях OpLic) Mathcad [Edu.Prime;3;30] (Договор № 109/9.13_АО НИУ от 09.12.13 (НИУ-13)) Mathworks Matlab [R2008a;100] (Договор 089/08-ОК(ИОП) от 24.10.2008) MS OfficeEnt [2007;300] (Договор № 097/07-ОК ИОП от 16.11.07 (НИУ-07)) MS Visual FoxPro [ADT] (OpenLicense; Подписка Azure Dev Tools; Б\Д; Веб-кабинет) Octave (ПО предоставляется бесплатно на условиях OpLic) Python (ПО предоставляется бесплатно на условиях OpLic) SCAD Office [sMax21;20] (Договор № 090816/1 от 19.08.2016) Visual Studio Ent [2015;Imx] (OpenLicense; Подписка Azure Dev Tools; Б\Д; Веб-кабинет) Visual Studio Expr [2008;ImX] (OpenLicense; Подписка Azure Dev Tools; Б\Д; Веб-кабинет) Watcom Fortran&C/C++ [Open;1.9] (ПО

		предоставляется бесплатно на условиях OpLic) WinPro 7 [ADT] (OpenLicense; Подписка Azure Dev Tools; Б\Д; Веб-кабинет)
Помещения для самостоятельной работы обучающихся Ауд. 41 НТБ на 80 посадочных мест (рабочее место библиотекаря, рабочие места обучающихся)	ИБП GE VH Series VH 700 Источник бесперебойного питания РИП-12 (2 шт.) Компьютер/ТИП №5 (2 шт.) Компьютер Тип № 1 (6 шт.) Контрольно-пусковой блок С2000-КПБ (26 шт.) Монитор / Samsung 21,5" S22C200B (80 шт.) Плоттер / HP DJ T770 Прибор приемно-контрольный С2000-АСПТ (2 шт.) Принтер / HP LaserJet P2015 DN Принтер /Тип № 4 н/т Принтер HP LJ Pro 400 M401dn Системный блок / Kraftway Credo тип 4 (79 шт.) Электронное табло 2000*950	Adobe Acrobat Reader DC (ПО предоставляется бесплатно на условиях OpLic) Adobe Flash Player (ПО предоставляется бесплатно на условиях OpLic) APM Civil Engineering (Договор № 109/9.13_АО НИУ от 09.12.13 (НИУ-13)) ArcGIS Desktop (Договор передачи с ЕСРИ СНГ 31 лицензии от 27.01.2016) ArhciCAD [22] (Б\Д; Веб-кабинет или подписка; OpenLicense) AutoCAD [2018] (Б\Д; Веб-кабинет или подписка; OpenLicense) AutoCAD [2020] (Б\Д; Веб-кабинет или подписка; OpenLicense) Autodesk Revit [2018] (Б\Д; Веб-кабинет или подписка; OpenLicense) Autodesk Revit [2020] (Б\Д; Веб-кабинет или подписка; OpenLicense) CorelDRAW [GSX5;55] (Договор № 292/10.11- АО НИУ от 28.11.2011 (НИУ-11)) eLearnBrowser [1.3] (Договор ГМЛ-Л-16/03-846 от 30.03.2016) Google Chrome (ПО предоставляется бесплатно на условиях OpLic) Lazarus (ПО предоставляется бесплатно на условиях OpLic) Mathcad [Edu.Prime;3;30] (Договор №109/9.13_АО НИУ от 09.12.13 (НИУ-13)) Mathworks Matlab [R2008a;100] (Договор 089/08-ОК(ИОП) от 24.10.2008) Mozilla Firefox (ПО предоставляется бесплатно на условиях OpLic) MS Access [2013;Im] (OpenLicense; Подписка Azure Dev Tools; Б\Д; Веб-кабинет) MS ProjectPro [2013;ImX] (OpenLicense; Подписка Azure Dev Tools; Б\Д; Веб-кабинет) MS VisioPro [2013;ADT] (OpenLicense; Подписка Azure Dev Tools; Б\Д; Веб-кабинет) MS Visual FoxPro [ADT] (OpenLicense; Подписка Azure Dev Tools; Б\Д; Веб-кабинет) nanoCAD СПДС Стройплощадка (Договор бесплатной передачи / партнерство) PascalABC [3.2.0.1311] (ПО предоставляется бесплатно на условиях OpLic) Visual Studio Ent [2015;Imx] (OpenLicense; Подписка Azure Dev Tools; Б\Д; Веб-кабинет) Visual Studio Expr [2008;ImX] (OpenLicense; Подписка Azure Dev Tools; Б\Д; Веб-кабинет) WinPro 7 [ADT] (OpenLicense; Подписка Azure Dev Tools; Б\Д; Веб-кабинет) Компас-3D V14 АЕС (Договор № 109/9.13_АО НИУ от 09.12.13 (НИУ-13)) ПК ЛИРА-САПР [2013] (Договор № 109/9.13_АО НИУ от 09.12.13 (НИУ-13))
Помещения для самостоятельной работы обучающихся Ауд. 59 НТБ на 5 посадочных мест, оборудованных компьютерами (рабочее место библиотекаря, рабочие места обучающихся, рабочее место для лиц с ограниченными	Компьютер / ТИП №5 (4 шт.) Монитор Acer 17" AL1717 (4 шт.) Монитор Samsung 24" S24C450B Системный блок Kraftway Credo KC36 2007 (4 шт.) Системный блок Kraftway Credo KC43 с KSS тип3 Принтер/HP LaserJet P2015 DN Аудиторный стол для инвалидов-колясочников Видеоувеличитель /Optelec ClearNote Джойстик компьютерный беспроводной	Google Chrome (ПО предоставляется бесплатно на условиях OpLic (не требуется)) Adobe Acrobat Reader DC (ПО предоставляется бесплатно на условиях OpLic (не требуется)) eLearnBrowser [1.3] (Договор ГМЛ-Л-16/03-846 от 30.03.2016) Mozilla Firefox (ПО предоставляется бесплатно на условиях OpLic (лицензия не требуется)) MS OfficeStd [2010; 300] (Договор № 162/10 - АО НИУ от 18.11.2010 (НИУ-10)) Adobe Acrobat Reader [11] (ПО предоставляется бесплатно на условиях OpLic (лицензия не

<p>возможностями здоровья) Читальный зал на 52 посадочных места</p>	<p>Клавиатура CleVu с большими кнопками и накладкой (беспроводная) Кнопка компьютерная выносная малая Кнопка компьютерная выносная малая (2 шт.)</p>	<p>требуется)) K-Lite Codec Pack (ПО предоставляется бесплатно на условиях OpLic (лицензия не требуется))</p>
<p>Помещения для самостоятельной работы обучающихся Ауд. 84 НТБ На 5 посадочных мест, оборудованных компьютерами (рабочее место библиотекаря, рабочие места обучающихся) Читальный зал на 52 посадочных места</p>	<p>Монитор Acer 17" AL1717 (5 шт.) Системный блок Kraftway KW17 2010 (5 шт.)</p>	<p>AutoCAD [2020] (Б\Д; Веб-кабинет или подписка; OpenLicense) Eurosoft STARK [201W;20] (Договор № 089/08-ОК(ИОП) от 24.10.2008) MS OfficeStd [2010; 300] (Договор № 162/10 - АО НИУ от 18.11.2010 (НИУ-10)) nanoCAD СПДС Конструкции (Договор бесплатной передачи / партнерство) WinPro 7 [ADT] (OpenLicense; Подписка Azure Dev Tools; Б\Д; Веб-кабинет) ПК ЛИРА-САПР [2013R5] (ПО предоставляется бесплатно на условиях OpLic (лицензия не требуется))</p>

Федеральное государственное бюджетное образовательное учреждение высшего образования
«НАЦИОНАЛЬНЫЙ ИССЛЕДОВАТЕЛЬСКИЙ МОСКОВСКИЙ ГОСУДАРСТВЕННЫЙ
СТРОИТЕЛЬНЫЙ УНИВЕРСИТЕТ»

РАБОЧАЯ ПРОГРАММА

Шифр	Наименование дисциплины
Б1.В.ДВ.03.02	Информационное моделирование технологических карт строительного монтажа работ

Код направления подготовки / специальности	08.03.01
Направление подготовки / специальность	Строительство
Наименование ОПОП (направленность / профиль)	Промышленное и гражданское строительство
Год начала реализации ОПОП	2023
Уровень образования	Бакалавриат
Форма обучения	Очная, очно-заочная, заочная
Год разработки/обновления	2023

Разработчики:

должность	ученая степень, ученое звание	ФИО
доцент	К.т.н., доцент	Кузина О.Н.

Рабочая программа дисциплины разработана и одобрена кафедрой (структурным подразделением) «Информационных систем, технологий и автоматизации в строительстве».

Рабочая программа утверждена методической комиссией по УГСН, протокол № 11 от «07» июня 2023 г.

1. Цель освоения дисциплины

Целью освоения дисциплины «Технологии информационного моделирования на этапе возведения объекта капитального строительства» является углубление уровня освоения компетенций обучающегося в области моделирования организационно-технологических решений в информационной модели объекта капитального строительства.

Программа составлена в соответствии с требованиями Федерального государственного образовательного стандарта высшего образования по направлению подготовки 08.03.01 Строительство.

Дисциплина относится к части, формируемой участниками образовательных отношений, Блока 1 «Дисциплины (модули)» основной профессиональной образовательной программы по направлению подготовки 08.03.01 Строительство. Дисциплина является дисциплиной по выбору.

2. Перечень планируемых результатов обучения по дисциплине, соотнесенных с планируемыми результатами освоения образовательной программы

Код и наименование компетенции (результат освоения)	Код и наименование индикатора достижения компетенции
ПК-2. Разработка и использование структурных элементов информационной модели объектов капитального строительства на этапе его жизненного цикла	ПК-2.1 Разработка элементов информационной модели строительного объекта на этапе жизненного цикла объекта капитального строительства ПК-2.2 Разработка разделов технической документации информационной модели объекта капитального строительства

Код и наименование индикатора достижения компетенции	Наименование показателя оценивания (результата обучения по дисциплине)
ПК-2.1 Разработка элементов информационной модели строительного объекта на этапе жизненного цикла объекта капитального строительства	Знает методики описания и моделирования процессов на подготовительном и основном этапах вида строительных работ Знает принципы и методы декомпозиции информационной модели ОКС на структурные элементы Имеет навыки (начального уровня) учитывать в модели технологической карты нормативное, ресурсное, организационное и информационное обеспечение технологических процессов строительства Имеет навыки (начального уровня) формировать требования к контролю качества строительных работ и учитывать их в информационной модели технологической карты Имеет навыки (начального уровня) моделирования графика производства вида строительных работ с распределением трудозатрат, затрат материальных ресурсов, машин и механизмов, финансовых затрат по сметным расчетам Имеет навыки (начального уровня) использования сквозных цифровых технологий для целей анализа модели при проектировании технологических элементов в ППР
ПК-2.2 Разработка разделов технической документации информационной модели объекта капитального строительства	Знает требования нормативных технических документов к организации и технологическому процессу производства вида строительных работ, в том числе работ по сносу объектов капитального строительства Имеет навыки (начального уровня) разрабатывать планы организационного и ресурсного обеспечения подготовительного и основного этапа работ на участке производства вида строительных работ Имеет навыки (начального уровня) владения программными средствами моделирования технологических карт участка производства вида строительных работ

Информация о формировании и контроле результатов обучения представлена в Фонде оценочных средств (Приложение 1).

3. Трудоёмкость дисциплины и видов учебных занятий по дисциплине

Общая трудоемкость дисциплины составляет 3 зачётных единицы (108 академических часов).

(1 зачетная единица соответствует 36 академическим часам)

Видами учебных занятий и работы обучающегося по дисциплине могут являться.

Обозначение	Виды учебных занятий и работы обучающегося
Л	Лекции
ЛР	Лабораторные работы
ПЗ	Практические занятия
КоП	Компьютерный практикум
КРП	Групповые и индивидуальные консультации по курсовым работам (курсовым проектам)
СР	Самостоятельная работа обучающегося в период теоретического обучения
К	Самостоятельная работа обучающегося и контактная работа обучающегося с преподавателем в период промежуточной аттестации

Структура дисциплины:

Форма обучения – очная.

№	Наименование раздела дисциплины	Семестр	Количество часов по видам учебных занятий и работы обучающегося						Формы промежуточной аттестации, текущего контроля успеваемости		
			Л	ЛР	ПЗ	КоП	КРП	СР		К	
1	Нормативное, ресурсное, организационное, программное и информационное обеспечение технологических процессов строительства	6	2							Контрольное задание по КоП, р.1, Домашнее задание	
2	Организация и технология выполнения работ традиционными методами и при использовании сквозных цифровых технологий	6	4			4					
3	Формирование требований к контролю качества строительных работ и учет их в информационной модели технологической карты	6	2			4			67		9
4	Организация и планирование организационного и ресурсного обеспечения подготовительного и основного этапа работ на участке производства вида строительных работ	6	4			4					
5	Технико-экономические показатели технологической карты	6	2			2					
6	Взаимоувязка технологических карт в информационной модели проекта производства работ	6	2			2					
	Итого:	6	16			16			67	9	Зачет

Форма обучения – очно-заочная.

№	Наименование раздела дисциплины	ме ст	Количество часов по видам учебных занятий и работы обучающегося	Формы промежуточной
---	---------------------------------	-------	---	---------------------

			Л	ЛР	ПЗ	КоП	КРП	СР	К	аттестации, текущего контроля успеваемости
1	Нормативное, ресурсное, организационное, программное и информационное обеспечение технологических процессов строительства	7	1					89	9	<i>Контрольное задание по КоП, р.1, Домашнее задание</i>
2	Организация и технология выполнения работ традиционными методами и при использовании сквозных цифровых технологий	7	1							
3	Формирование требований к контролю качества строительных работ и учет их в информационной модели технологической карты	7				2				
4	Организация и планирование организационного и ресурсного обеспечения подготовительного и основного этапа работ на участке производства вида строительных работ	7				2				
5	Технико-экономические показатели технологической карты	7				2				
6	Взаимоувязка технологических карт в информационной модели проекта производства работ	7				2				
Итого:		7	2			8		89	9	<i>Зачет</i>

Форма обучения – заочная.

№	Наименование раздела дисциплины	Семестр	Количество часов по видам учебных занятий и работы обучающегося						СР	К	Формы промежуточной аттестации, текущего контроля успеваемости
			Л	ЛР	ПЗ	КоП	КРП	К			
1	Нормативное, ресурсное, организационное, программное и информационное обеспечение технологических процессов строительства	7						93	9	<i>Контрольное задание по КоП, р.1, Домашнее задание</i>	
2	Организация и технология выполнения работ традиционными методами и при использовании сквозных цифровых технологий	7									
3	Формирование требований к контролю качества строительных работ и учет их в информационной модели технологической карты	7									
4	Организация и планирование организационного и ресурсного обеспечения подготовительного и основного этапа работ на участке производства вида строительных работ	7				2					
5	Технико-экономические показатели технологической карты	7				2					
6	Взаимоувязка технологических карт в информационной модели проекта производства работ	7				2					
Итого:		7				6		93	9	<i>Зачет</i>	

4. Содержание дисциплины, структурированное по видам учебных занятий и разделам

При проведении аудиторных учебных занятий предусмотрено проведение текущего контроля успеваемости:

- В рамках практических занятий предусмотрено выполнение обучающимися контрольной работы.

4.1 Лекции

Форма обучения - очная

№	Наименование раздела дисциплины	Тема и содержание лекций
1	Нормативное, ресурсное, организационное, программное и информационное обеспечение технологических процессов строительства	Нормативное обеспечение методик формирования технологических карт на строительные процессы. Международные стандарты информационного моделирования. Перспективы применения цифровых технологических карт в строительстве. Проектные, технологические и разрешительные документы необходимы для выполнения СМР, порядок комплектации строительных материалов и изделий, алгоритм выбора строительных машин/механизмов, технологического оборудования и оснастки.
2	Организация и технология выполнения работ традиционными методами и при использовании сквозных цифровых технологий	Общие требования к разработке элементов организационно-технологической информационной модели. Структура модели. Требования к программному обеспечению для информационного моделирования технологических карт. Информационные требования заказчика (EIR). Уровни проработки атрибутивных данных. Правила организации строительной площадки и рабочих мест (планировка, защита деревьев и кустарников, устройство транспортных путей и стоянок, водоснабжения и канализации, энергоснабжения, установка осветительной аппаратуры, противопожарных средств, предупредительных знаков и щитов ограждений и т.п.). Организация и технологии выполнения СМР с использованием сквозных цифровых технологий. Сравнение подходов, характеристик и результатов деятельности. При принятии решений о выборе технологий учет условий и особенностей производства работ, требований к температуре, влажности, метеорологическим и другим показателям окружающей среды, при которых допускается производство работ.
3	Формирование требований к контролю качества строительных работ и учет их в информационной модели технологической карты	Декомпозиция технологии строительных работ: разделение на технологические процессы, а процессы - на операции. Детальное описание операций с расчетными характеристиками для формирования модели. Разбор контролируемых параметров технологического процесса и операций (операции контроля), размещение мест контроля, исполнители, объемы и содержание операций контроля, методика и схемы измерений, правила документирования результатов контроля и принятия решений об исключении дефектной продукции из технологического процесса. Обеспечение достоверности результатов применяемых методик и средств измерений.
4	Организация и планирование организационного и ресурсного обеспечения подготовительного и основного этапа работ на участке производства вида строительных работ	Формирование перечня машин и технологического оборудования, технологической оснастки, инструмента, инвентаря и приспособлений, материалов и изделий для технологической карты при традиционном способе производства работ и при использовании сквозных цифровых технологий. Сравнение вариантов механизации строительных (технологических) процессов. Учет сроков и нормативных показателей качества работ при выборе ресурсов.
5	Технико-экономические показатели технологической карты	Расчет показателей строительно-монтажной работы при сравнении 2х методов (традиционного и с применением сквозных цифровых технологий): продолжительность выполнения работ; затраты труда и машинного времени; калькуляция затрат труда и машинного времени; график производства работ; сметные расчеты затрат.
6	Взаимоувязка технологических карт в информационной модели проекта производства работ	Архитектура облачной среды общих данных для целей увязки организационно-технологических решений в общем графике производства работ (подсистема управления взаимоотношениями участников, подсистема нормативной документации, подсистема учета оборудования, подсистема формирования документации – протоколы, отчеты, акты и др, подсистема контроля выполнения, личный кабинет). Формирование контрольной карты проверок, контроль исполнения на строительные площадки при помощи мобильных устройств, внесение изменений в модель, изменение статуса готовности в исполнительной модели. Метод прогрессивного пакетирования работ, поточное строительство. Анализ и интерпретация статистических данных, построение регрессионных моделей, проведение инвестиционного анализа решений технологических карт, расчет экономической эффективности и риска проектов.

Форма обучения очно-заочная

№	Наименование раздела дисциплины	Тема и содержание лекций
1	Нормативное, ресурсное, организационное, программное и информационное обеспечение технологических процессов строительства	Нормативное обеспечение методик формирования технологических карт на строительные процессы. Международные стандарты информационного моделирования. Перспективы применения цифровых технологических карт в строительстве. Проектные, технологические и разрешительные документы необходимы для выполнения СМР, порядок комплектации строительных материалов и изделий, алгоритм выбора строительных машин/механизмов, технологического оборудования и оснастки.
2	Организация и технология выполнения работ традиционными методами и при использовании сквозных цифровых технологий	Общие требования к разработке элементов организационно-технологической информационной модели. Структура модели. Требования к программному обеспечению для информационного моделирования технологических карт. Информационные требования заказчика (EIR). Уровни проработки атрибутивных данных. Правила организации строительной площадки и рабочих мест (планировка, защита деревьев и кустарников, устройство транспортных путей и стоянок, водоснабжения и канализации, энергоснабжения, установка осветительной аппаратуры, противопожарных средств, предупредительных знаков и щитов ограждений и т.п.). Организация и технологии выполнения СМР с использованием сквозных цифровых технологий. Сравнение подходов, характеристик и результатов деятельности. При принятии решений о выборе технологий учет условий и особенностей производства работ, требований к температуре, влажности, метеорологическим и другим показателям окружающей среды, при которых допускается производство работ.

4.2 *Лабораторные работы*
Не предусмотрено учебным планом

4.3 *Практические занятия*
Не предусмотрено учебным планом

4.4 *Компьютерные практикумы*
Форма обучения очная

№	Наименование раздела дисциплины	Тема и содержание занятия
2	Организация и технология выполнения работ традиционными методами и при использовании сквозных цифровых технологий	Декомпозиция операций на каждом из этапов выполнения работы: подготовительный, основной и заключительный. Моделирование схемы организации рабочей зоны строительной площадки с указанием зоны складирования материалов и конструкций; проходов и проездов; размещения машин, механизмов, лесов, подмостей; опасной зоны вокруг зданий и сооружений; размещения санитарно-бытовых помещений; схемы расстановки машин, механизмов и оборудования с привязкой их к осям здания или сооружения с указанием опасных зон, способов их ограждения. Формирование требований к качеству предшествующего технологического процесса (операций) с указанием допускаемых отклонений и замером фактических отклонений. Формирование технологических схем процесса (операций), схемы механизации работ (расстановки на объекте машин, технологического оборудования и оснастки).
3	Формирование требований к контролю качества строительных работ и учет их в информационной модели технологической карты	Формирование технологических карт, включающих организацию и технология строительного-монтажных работ с помощью сквозных цифровых технологий, а также применение средств автоматизированного сбора данных (датчиков) для целей мониторинга и строительного контроля. Алгоритм получения данных при использовании сквозных цифровых технологий при производстве строительного контроля (БПЛА, лазерное сканирование, фотограмметрия). Методы анализа полученных данных и занесения их в модель. Построение схемы входного контроля применяемых строительных материалов, изделий и конструкций; операционного контроля технологического процесса; приемочного контроля качества работ, смонтированных конструкций и оборудования, построенных зданий и сооружений.
4	Организация и планирование организационного и ресурсного обеспечения подготовительного и основного этапа работ на участке производства вида строительных работ	Складские роботизированные системы. Координация строительного-монтажных и пусконаладочных работ с разработкой и выдачей рабочей документации и поставками оборудования. Оптимизация численности персонала на строительной площадке. Составление процессной схемы заполнения исполнительной документации в соответствии с технологическими картами проекта производства работ.

5	Технико-экономические показатели технологической карты	Калькуляция затрат труда и машинного времени, оптимизация затрат при применении сквозных цифровых технологий
6	Взаимоувязка технологических карт в информационной модели проекта производства работ	Разработка структуры данных информационной модели технологической карты, сценарий исполнения такой модели, передачи результатов на следующий технологический процесс.

Форма обучения очно-заочная

№	Наименование раздела дисциплины	Тема и содержание занятия
3	Формирование требований к контролю качества строительных работ и учет их в информационной модели технологической карты	Формирование технологических карт, включающих организацию и технология строительно-монтажных работ с помощью сквозных цифровых технологий, а также применение средств автоматизированного сбора данных (датчиков) для целей мониторинга и строительного контроля. Алгоритм получения данных при использовании сквозных цифровых технологий при производстве строительного контроля (БПЛА, лазерное сканирование, фотограмметрия). Методы анализа полученных данных и занесения их в модель. Построение схемы входного контроля применяемых строительных материалов, изделий и конструкций; операционного контроля технологического процесса; приемочного контроля качества работ, смонтированных конструкций и оборудования, построенных зданий и сооружений.
4	Организация и планирование организационного и ресурсного обеспечения подготовительного и основного этапа работ на участке производства вида строительных работ	Складские роботизированные системы. Координация строительно-монтажных и пусконаладочных работ с разработкой и выдачей рабочей документации и поставками оборудования. Оптимизация численности персонала на строительной площадке. Составление процессной схемы заполнения исполнительной документации в соответствии с технологическими картами проекта производства работ.
5	Технико-экономические показатели технологической карты	Калькуляция затрат труда и машинного времени, оптимизация затрат при применении сквозных цифровых технологий
6	Взаимоувязка технологических карт в информационной модели проекта производства работ	Разработка структуры данных информационной модели технологической карты, сценарий исполнения такой модели, передачи результатов на следующий технологический процесс.

Форма обучения заочная

№	Наименование раздела дисциплины	Тема и содержание занятия
4	Организация и планирование организационного и ресурсного обеспечения подготовительного и основного этапа работ на участке производства вида строительных работ	Формирование технологических карт, включающих организацию и технология строительно-монтажных работ с помощью сквозных цифровых технологий, а также применение средств автоматизированного сбора данных (датчиков) для целей мониторинга и строительного контроля. Алгоритм получения данных при использовании сквозных цифровых технологий при производстве строительного контроля (БПЛА, лазерное сканирование, фотограмметрия). Методы анализа полученных данных и занесения их в модель. Построение схемы входного контроля применяемых строительных материалов, изделий и конструкций; операционного контроля технологического процесса; приемочного контроля качества работ, смонтированных конструкций и оборудования, построенных зданий и сооружений. Складские роботизированные системы. Координация строительно-монтажных и пусконаладочных работ с разработкой и выдачей рабочей документации и поставками оборудования. Составление процессной схемы заполнения исполнительной документации в соответствии с технологическими картами проекта производства работ.
5	Технико-экономические показатели технологической карты	Калькуляция затрат труда и машинного времени, оптимизация затрат при применении сквозных цифровых технологий Оптимизация численности персонала на строительной площадке.
6	Взаимоувязка технологических карт в информационной модели проекта производства работ	Разработка структуры данных информационной модели технологической карты, сценарий исполнения такой модели, передачи результатов на следующий технологический процесс.

4.5 Групповые и индивидуальные консультации по курсовым работам

Не предусмотрено учебным планом.

4.6 Самостоятельная работа обучающегося в период теоретического обучения

Самостоятельная работа обучающегося в период теоретического обучения включает в себя:

- самостоятельную подготовку к учебным занятиям, включая подготовку к аудиторным формам текущего контроля успеваемости;

- самостоятельную подготовку к промежуточной аттестации в форме зачета.

В таблице указаны темы для самостоятельного изучения обучающимся:

№	Наименование раздела дисциплины	Темы для самостоятельного изучения
1	Международные, национальные, отраслевые стандарты, законодательство и нормативно-техническое регулирование в сфере информационного моделирования в строительстве	Нормативное обеспечение методик формирования технологических карт на строительные процессы. Международные стандарты информационного моделирования. Перспективы применения цифровых технологических карт в строительстве. Проектные, технологические и разрешительные документы необходимы для выполнения СМР, порядок комплектации строительных материалов и изделий, алгоритм выбора строительных машин/механизмов, технологического оборудования и оснастки.
2	Организация и технология выполнения работ традиционными методами и при использовании сквозных цифровых технологий	Формирование технологических карт, включающих организацию и технология строительно-монтажных работ с помощью сквозных цифровых технологий, а также применение средств автоматизированного сбора данных (датчиков) для целей мониторинга и строительного контроля.
3	Формирование требований к контролю качества строительных работ и учет их в информационной модели технологической карты	Изучение требований Технических регламентов в строительстве, предусматривающих биологическую, механическую, пожарную, промышленную, химическую, электрическую безопасность, а также электромагнитную совместимость в части безопасности работы и оборудования
4	Организация и планирование организационного и ресурсного обеспечения подготовительного и основного этапа работ на участке производства вида строительных работ	Алгоритм получения данных при использовании сквозных цифровых технологий при производстве строительного контроля (БПЛА, лазерное сканирование, фотограмметрия). Методы анализа полученных данных и занесения их в модель. Применение сенсоров и цифровых компонентов робототехники для решения следующих задач: - мониторинг и контроль строительной площадки; - демонтаж и разрушение строений и конструкций, уборка стройплощадок; - земляные работы; - перемещение и установка плоских материалов; - внутренняя и внешняя отделка/штукатурные работы/малярные работы.
5	Технико-экономические показатели технологической карты	Основные методы прогнозирования, ограничения их применения. Основные показатели и методики оценки качества моделей. Формирование модели прогнозирования сроков, стоимости и производительности труда на строительном объекте. Анализ и интерпретация статистических данных, построение регрессионных моделей, проведение инвестиционного анализа проектов, расчет экономической эффективности и риска проектов.
6	Взаимосвязка технологических карт в информационной модели проекта производства работ	Метод прогрессивного пакетирования работ, поточное строительство. Календарное, стоимостное планирование проекта.

4.7 Самостоятельная работа обучающегося и контактная работа обучающегося с преподавателем в период промежуточной аттестации

Работа обучающегося в период промежуточной аттестации включает в себя подготовку к формам промежуточной аттестации (зачету), а также саму промежуточную аттестацию.

5. Оценочные материалы по дисциплине

Фонд оценочных средств по дисциплине приведён в Приложении 1 к рабочей программе дисциплины.

Оценочные средства для проведения промежуточной аттестации, а также текущего контроля по дисциплине хранятся на кафедре (структурном подразделении), ответственной за преподавание данной дисциплины.

6. Учебно-методическое и материально-техническое обеспечение дисциплины

Основные принципы осуществления учебной работы обучающихся изложены в локальных нормативных актах, определяющих порядок организации контактной работы и порядок самостоятельной работы обучающихся. Организация учебной работы обучающихся на аудиторных учебных занятиях осуществляется в соответствии с п. 3.

6.1 Перечень учебных изданий и учебно-методических материалов для освоения дисциплины

Для освоения дисциплины обучающийся может использовать учебные издания и учебно-методические материалы, имеющиеся в научно-технической библиотеке НИУ МГСУ и/или размещённые в Электронных библиотечных системах.

Актуальный перечень учебных изданий и учебно-методических материалов представлен в Приложении 2 к рабочей программе дисциплины.

6.2 Перечень профессиональных баз данных и информационных справочных систем

При осуществлении образовательного процесса по дисциплине используются профессиональные базы данных и информационных справочных систем, перечень которых указан в Приложении 3 к рабочей программе дисциплины.

6.3 Перечень материально-технического, программного обеспечения освоения дисциплины

Учебные занятия по дисциплине проводятся в помещениях, оснащенных соответствующим оборудованием и программным обеспечением. Перечень материально-технического и программного обеспечения дисциплины приведен в Приложении 4 к рабочей программе дисциплины.

Шифр	Наименование дисциплины
Б1.В.ДВ.03.02	Информационное моделирование технологических карт строительно-монтажных работ

Код направления подготовки / специальности	08.03.01
Направление подготовки / специальность	Строительство
Наименование ОПОП (направленность / профиль)	Промышленное и гражданское строительство
Год начала реализации ОПОП	2023
Уровень образования	Бакалавриат
Форма обучения	Очная, очно-заочная, заочная
Год разработки/обновления	2023

ФОНД ОЦЕНОЧНЫХ СРЕДСТВ

1. Описание показателей и критериев оценивания компетенций, описание шкал оценивания

Оценивание формирования компетенций производится на основе показателей оценивания, указанных в п.2. рабочей программы и в п.1.1 ФОС.

Связь компетенций, индикаторов достижения компетенций и показателей оценивания приведена в п.2 рабочей программы.

1.1. Описание формирования и контроля показателей оценивания

Оценивание уровня освоения обучающимся компетенций осуществляется с помощью форм промежуточной аттестации и текущего контроля. Формы промежуточной аттестации и текущего контроля успеваемости по дисциплине, с помощью которых производится оценивание, указаны в учебном плане и в п.3 рабочей программы.

В таблице приведена информация о формировании результатов обучения по дисциплине разделами дисциплины, а также о контроле показателей оценивания компетенций формами оценивания.

Наименование показателя оценивания (результата обучения по дисциплине)	Номера разделов дисциплины	Формы оценивания (формы промежуточной аттестации, текущего контроля успеваемости)
Знает методики описания и моделирования процессов на подготовительном и основном этапах вида строительных работ	1,2	<i>Контрольная работа по КоП, Зачет</i>
Знает принципы и методы декомпозиции информационной модели ОКС на структурные элементы	2,3,4,5	<i>Контрольная работа по КоП, Зачет</i>
Имеет навыки (начального уровня) учитывать	2,4,5	<i>Контрольная работа</i>

в модели технологической карты нормативное, ресурсное, организационное и информационное обеспечение технологических процессов строительства		<i>по КоП, Зачет</i>
Имеет навыки (начального уровня) формировать требования к контролю качества строительных работ и учитывать их в информационной модели технологической карты	3,5	<i>Домашнее задание, Контрольная работа по КоП, Зачет</i>
Имеет навыки (начального уровня) моделирования графика производства вида строительных работ с распределением трудозатрат, затрат материальных ресурсов, машин и механизмов, финансовых затрат по сметным расчетам	4	<i>Домашнее задание, Контрольная работа по КоП, Зачет</i>
Имеет навыки (начального уровня) использования сквозных цифровых технологий для целей анализа модели при проектировании технологических элементов в ППР	2,4,5,6	<i>Контрольная работа по КоП, Зачет</i>
Знает требования нормативных технических документов к организации и технологическому процессу производства вида строительных работ, в том числе работ по сносу объектов капитального строительства	2,3,4,6	<i>Контрольная работа по КоП, Зачет</i>
Имеет навыки (начального уровня) разрабатывать планы организационного и ресурсного обеспечения подготовительного и основного этапа работ на участке производства вида строительных работ	2,4,5,6	<i>Контрольная работа по КоП, Зачет</i>
Имеет навыки (начального уровня) программными средствами моделирования технологических карт участка производства вида строительных работ	2,3,4,5,6	<i>Контрольная работа по КоП, Зачет</i>

1.2. Описание критериев оценивания компетенций и шкалы оценивания

При проведении промежуточной аттестации в форме зачета используется шкала оценивания: «не зачтено», «зачтено».

Показателями оценивания являются знания и навыки обучающегося, полученные при изучении дисциплины.

Критериями оценивания достижения показателей являются:

Показатель оценивания	Критерий оценивания
Знания	Знание терминов и определений, понятий
	Знание основных закономерностей и соотношений, принципов
	Объём освоенного материала, усвоение всех дидактических единиц (разделов)
	Полнота ответов на проверочные вопросы
	Правильность ответов на вопросы
	Чёткость изложения и интерпретации знаний
Навыки	Навыки выбора методик выполнения заданий

начального уровня	Навыки выполнения заданий различной сложности
	Навыки самопроверки. Качество сформированных навыков
	Навыки анализа результатов выполнения заданий, решения задач
	Навыки представления результатов решения задач

2. Типовые контрольные задания для оценивания формирования компетенций

2.1. Промежуточная аттестация

2.1.1. Промежуточная аттестация в форме зачета

Форма промежуточной аттестации:

Перечень типовых вопросов/заданий для проведения зачёта в __6__ семестре для очной формы обучения, в 7 семестре для очно-заочной и заочной формы обучения:

№	Наименование раздела дисциплины	Типовые вопросы/задания
1	Нормативное, ресурсное, организационное, программное и информационное обеспечение технологических процессов строительства	<ol style="list-style-type: none"> 1. Нормативные требования к разработке технологических карт в строительстве. 2. Определение цифровой информационной модели. 3. Что такое сводная цифровая модель? 4. Назначение информационной модели на каждом этапе жизненного цикла объекта капитального строительства. 5. Что такое классификатор строительных ресурсов, его структура. 6. Какие типы документов входят в систему нормативных документов в области информационного моделирования. 7. Какие задачи можно решить в строительной отрасли при применении сквозных цифровых технологий. 8. Состав технологической карты на строительную работу.
2	Организация и технология выполнения работ традиционными методами и при использовании сквозных цифровых технологий	<ol style="list-style-type: none"> 9. Применение дополненной и виртуальной реальности в строительной отрасли. 10. Применение технологий анализа больших данных и искусственного интеллекта для решения задач строительной отрасли. 11. Применение аддитивных технологий и изменение подходов к организации строительства. 12. Порядок формирования модели строительной площадки и модели возводимого объекта. 13. Каковы возможности информационного моделирования для принятия решений при подготовке проекта производства работ? 14. Правила размещения на информационной модели строительной площадки элементов защитных ограждений, мест расположения пожарных гидрантов, элементов лесов, подмостей, элементов ременного освещения, электроснабжения и др.
3	Формирование требований к контролю качества строительных работ и учет их в информационной модели технологической карты	<ol style="list-style-type: none"> 15. Состав проекта производства работ. 16. Перечислить графики и схемы, размещаемые в технологической карте. 17. Правила разработки сценариев и задач информационного моделирования для конкретного объекта. 18. Виды и цели сценариев информационного моделирования. 19. Подготовительные работы на строительной площадке. 20. Расчет ведомости объемов строительных работ с применением цифровых моделей. 21. Средства декомпозиции проектной структуры на отдельные элементы с последующим сбором элементов в сметную структуру. 22. Порядок формирования технологических карт. 23. Формирование календарно-сетового графика строительства. 24. Правила обеспечения безопасности на строительной площадке. 25. Правила строительного контроля в отношении безопасности на строительной площадке. 26. Виды и назначение строительного контроля. 27. Размещение монтажных кранов и определение опасных зон. 28. Моделирование временных дорог на строительной площадке. 29. Организация приобъектных складов. Типы складов. Автоматизация складов. 30. Размещение на строительной площадке ВЗиС.

		<p>31. Правила пожарной безопасности на строительной площадке. Размещение требуемых средств защиты и оповещения на строительной площадке.</p> <p>32. Правила размещения в модели на строительной площадке элементов защитных ограждений, мест расположения пожарных гидрантов, элементов лесов, подмостей.</p> <p>33. Сценарии использования информационной модели объекта для целей строительного контроля.</p> <p>34. Организационные схемы работы БПЛА при осуществлении строительного контроля.</p> <p>35. Организационные схемы работ по лазерному сканированию при осуществлении строительного контроля.</p> <p>36. Схемы операционного контроля качества СМР.</p> <p>37. Состав карты-схемы операционного контроля.</p>
4	Организация и планирование организационного и ресурсного обеспечения подготовительного и основного этапа работ на участке производства вида строительных работ	<p>38. Оптимизация последовательности работ.</p> <p>39. Проверка выполнимости организационно-технологических решений.</p> <p>40. Ресурсное планирование в рамках конкретной строительномонтажной работы.</p> <p>41. Построение графиков поставок материалов и использования ресурсов при производстве конкретного типа работ.</p> <p>42. Оперативное планирование выполнения строительномонтажных работ. Формирование оперативных планов из модели.</p> <p>43. Управление работой с помощью информационной модели технологической карты.</p> <p>44. Формирование графиков проверок строительного контроля заказчика, подрядчика, государственного строительного надзора.</p> <p>45. Формирование исполнительной документации в модели.</p> <p>46. Внесение корректировок в модель технологической карты.</p> <p>47. Методы организации строительномонтажных работ с применением технологий аддитивного производства</p> <p>48. Виды и особенности применяемых материалов при использовании аддитивных технологий.</p>
5	Технико-экономические показатели технологической карты	<p>49. Основные показатели и методики оценки качества прогнозных моделей.</p> <p>50. Методы прогнозирования. Экспертные и статистические.</p> <p>51. Классификация и особенности применения различных подходов к моделированию рисков проекта.</p> <p>52. Как осуществляется расчет риска окончания этапов проекта к установленным срокам в методе PERT.</p> <p>53. Каким образом осуществляется моделирование условных вероятностей выполнения операций в моделях, основанных на GERT сетях.</p> <p>54. Простая линейная регрессия.</p>
6	Взаимосвязка технологических карт в информационной модели проекта производства работ	<p>55. Метод прогрессивного пакетирования работ.</p> <p>56. Поточное строительство. Особенности метода.</p> <p>57. Порядок передачи данных в информационной модели.</p> <p>58. Принципы взаимосвязки данных в технологических картах в рамках информационной модели проекта производства работ.</p>

2.1.2. Промежуточная аттестация в форме защиты курсовой работы
Не предусмотрено учебным планом.

2.2. Текущий контроль

2.2.1. Перечень форм текущего контроля:

- контрольная работа
- домашнее задание

2.2.2. Типовые контрольные задания форм текущего контроля:

Контрольная работа на тему «Цифровая технологическая карта строительномонтажной работы» состоит из решения следующих задач:

1. Построить информационную модель технологической карты строительной работы.

2. Сформировать схему процессов формирования разных видов исполнительной документации (ИД) по вариантам в соответствии с технологическими картами вида работ в нотациях BPMN (системы условных обозначений, наборы элементов, применяемых для отображения бизнес-процессов в виде диаграмм).
 1. Описание вида работ.
 2. Анализ ГЭСН, сбор информации по строительно-монтажной работе по варианту.
 3. Описания последовательности движения информации, источники информации, виды документа, владельцы документов в среде общих данных.
 4. Выбрать типы исполнительной документации к работе (не менее 3х).
 5. Определить список данных, необходимых для подготовки конкретного вида исполнительного документа, кто эти данные даст (подрядчик, заказчик, проектировщик, ПТО...), тип формы.
 6. Построить технологическую цепочку процесса исполнения работы и оформления при этом ИД. Добавить участников всех процессов этой работы (создатель ИД, все типы стройконтроля – от подрядчика, от заказчика, от государства, авторский надзор, все согласования итогов документов)
 7. Определить точки возможных ошибок при формировании ИД.

Варианты работ:

1. Выполнение предусмотренных проектом работ по закреплению грунтов и подготовке оснований.
2. Отрывка котлованов.
3. Обратная засыпка выемок.
4. Погружение свай, свай-оболочек, шпунта, опускных колодцев и кессонов.
5. Бурение всех видов скважин.
7. Армирование буронабивных скважин.
8. Устройство искусственных оснований под фундаменты.
9. Установка опалубки для бетонирования монолитных фундаментов, стен, колонн, перекрытий и покрытий.
10. Армирование и бетонирование железобетонных фундаментов, стен, колонн, перекрытий и покрытий.
11. Гидроизоляция фундаментов.
12. Армирование кирпичной кладки стен, колонн, перегородок.
13. Утепление наружных ограждающих конструкций.
14. Монтаж сборных железобетонных фундаментов, колонн, ригелей, перемычек, стеновых панелей, плит перекрытий и покрытий, лестничных площадок и маршей, вентблоков, балконных плит.
15. Монтаж инженерных систем.

Домашнее задание на тему «Сквозные цифровые технологии в технологической карте строительно-монтажной работы» (по варианту строительно-монтажных работ).

Необходимо определить и составить технологическую карту на основные процессы реализации строительно-монтажной работы.

Порядок выполнения:

Необходимо дать описание сквозных цифровых технологий, которые можно применить на объекте в соответствии с ведомостью объемов работ.

Описать преимущества и недостатки выбранных цифровых технологий для конкретной работы.

Показать цепочки программного обеспечения для выполнения работ с помощью цифровых технологий.

3. Методические материалы, определяющие процедуры оценивания

Процедура проведения промежуточной аттестации и текущего контроля успеваемости регламентируется локальным нормативным актом, определяющим порядок осуществления текущего контроля успеваемости и промежуточной аттестации обучающихся.

3.1. Процедура оценивания при проведении промежуточной аттестации обучающихся по дисциплине в форме дифференцированного зачета (зачета с оценкой)

Не предусмотрена учебным планом.

3.2. Процедура оценивания при проведении промежуточной аттестации обучающихся по дисциплине в форме зачета

Промежуточная аттестация по дисциплине в форме зачета проводится в 6 семестре.

Используются критерии и шкала оценивания, указанные в п.1.2. Оценка выставляется преподавателем интегрально по всем показателям и критериям оценивания.

Ниже приведены правила оценивания формирования компетенций по показателю оценивания «Знания».

Критерий оценивания	Уровень освоения и оценка	
	«не зачтено»	«зачтено»
Знание терминов и определений, понятий	Не знает терминов и определений	Знает термины и определения, может корректно сформулировать их самостоятельно
Знание основных закономерностей и соотношений, принципов	Не знает основные закономерности и соотношения, принципы построения знаний	Знает основные закономерности, соотношения, принципы построения знаний, может самостоятельно их получить и использовать
Объём освоенного материала, усвоение всех дидактических единиц (разделов)	Не знает значительной части материала дисциплины	Обладает твёрдым и полным знанием материала дисциплины, владеет дополнительными знаниями
Полнота ответов на проверочные вопросы	Не даёт ответы на большинство вопросов	Даёт полные, развёрнутые ответы на поставленные вопросы
Правильность ответов на вопросы	Допускает грубые ошибки при изложении ответа на вопрос	Ответ верен
Чёткость изложения и интерпретации знаний	Излагает знания без логической последовательности	Излагает знания в логической последовательности, самостоятельно их интерпретируя и анализируя

	Не иллюстрирует изложение поясняющими схемами, рисунками и примерами	Выполняет поясняющие рисунки и схемы точно и аккуратно, раскрывая полноту усвоенных знаний
	Неверно излагает и интерпретирует знания	Грамотно и точно излагает знания, делает самостоятельные выводы

Ниже приведены правила оценивания формирования компетенций по показателю оценивания «Навыки начального уровня».

Критерий оценивания	Уровень освоения и оценка	
	«не зачтено»	«зачтено»
Навыки выбора методик выполнения заданий	Не может выбрать методику выполнения заданий	Применяет теоретические знания для выбора методики выполнения заданий
Навыки выполнения заданий различной сложности	Не имеет навыков выполнения учебных заданий	Имеет навыки выполнения как стандартных, так и нестандартных учебных заданий
Навыки самопроверки. Качество сформированных навыков	Допускает грубые ошибки при выполнении заданий, нарушающие логику решения задач	Не допускает ошибок при выполнении заданий
Навыки анализа результатов выполнения заданий, решения задач	Делает некорректные выводы	Самостоятельно анализирует результаты выполнения заданий
Навыки представления результатов решения задач	Не может проиллюстрировать решение задачи поясняющими схемами, рисунками	Выполняет поясняющие рисунки и схемы верно и аккуратно

3.3. Процедура оценивания при проведении промежуточной аттестации обучающихся по дисциплине в форме защиты курсовой работы

Не предусмотрено учебным планом.

Приложение 2 к рабочей программе

Шифр	Наименование дисциплины
Б1.В.ДВ.03.02	Информационное моделирование технологических карт строительно-монтажных работ

Код направления подготовки / специальности	08.03.01
Направление подготовки / специальность	Строительство
Наименование ОПОП (направленность / профиль)	Промышленное и гражданское строительство
Год начала реализации ОПОП	2023
Уровень образования	Бакалавриат
Форма обучения	Очная, очно-заочная, заочная
Год разработки/обновления	2023

Перечень учебных изданий и учебно-методических материалов

Электронные учебные издания в электронно-библиотечных системах (ЭБС):

№ п/п	Автор, название, место издания, год издания, количество страниц	Ссылка на учебное издание в ЭБС
1	Игнатова, Е. В. Технологии информационного моделирования зданий : учебно-методическое пособие / Е. В. Игнатова, Л. А. Шилова, А. Е. Давыдов. — Москва : МИСИ-МГСУ, ЭБС АСВ, 2019. — 55 с. — ISBN 978-5-7264-2017-2.	https://www.iprbookshop.ru/101841.html
2	Енютина, Е. Д. Основы информационного моделирования в программе Autodesk Revit : учебное пособие / Е. Д. Енютина, Д. В. Бакшутова. — Самара : Самарский государственный технический университет, ЭБС АСВ, 2020. — 144 с.	https://www.iprbookshop.ru/105041.html
3	Толстов, Е. В. Информационное моделирование зданий и сооружений. Базовый уровень : учебно-методическое пособие / Е. В. Толстов. — Казань : Казанский государственный архитектурно-строительный университет, ЭБС АСВ, 2019. — 121 с.	https://www.iprbookshop.ru/105735.html
4	Автоматизация организационно-технологического проектирования в строительстве : учебник / С. А. Синенко, В. М. Гинзбург, В. Н. Сапожников [и др.]. — 2-е изд. — Саратов : Вузовское образование, 2019. — 235 с. — ISBN 978-5-4487-0372-0.	https://www.iprbookshop.ru/79746.html
5	Строительный контроль и системы управления качеством в строительстве : учебное пособие / И. Г. Лукманова, С. В. Беляева, Д. А. Казаков [и др.] ; под редакцией И. Г. Лукмановой. — Москва : Ай Пи Ар Медиа, 2021. — 185 с. — ISBN 978-5-4497-1082-6.	https://www.iprbookshop.ru/108339.html

6	Автоматизация организации и планирования строительного производства : учебное наглядное пособие по направлениям подготовки 09.03.01 Информатика и вычислительная техника, 09.03.02 Информационные системы и технологии / Нац. исслед. Моск. гос. строит. ун-т, каф. информационных систем, технологий и автоматизации в строительстве ; сост. : Е. В. Макиша, О. Н. Кузина. - Москва : Изд-во МИСИ-МГСУ, 2020. - ISBN 978-5-7264-2560-3 (сетевое). - ISBN 978-5-7264-2561-0 (локальное)	http://lib-04.gic.mgsu.ru/lib/UNP2020/85.pdf
7	Кузина, О. Н. Моделирование автоматизированных систем обработки информации в ЖКХ с использованием сервисов информационной безопасности : учебно-методическое пособие / О. Н. Кузина ; [рец. : А. В. Гинзбург, Е. А. Серова] ; Нац. исследоват. Моск. гос. строит. ун-т. - Москва : Из-во МИСИ-МГСУ, 2019. - ISBN 978-5-7264-1973-2 (сетевое). - ISBN 978-5-7264-1972-5 (локальное)	http://lib-04.gic.mgsu.ru/lib/2019/138.pdf
8	Игнатова, Е. В. Технологии информационного моделирования зданий : учебно-методическое пособие / Е. В. Игнатова, Л. А. Шилова, А. Е. Давыдов ; Нац. исследоват. Моск. гос. строит. ун-т. - Москва : МИСИ-МГСУ, 2019. - ISBN 978-5-7264-2017-2 (сетевое). - ISBN 978-5-7264-2016-5 (локальное)	http://lib-04.gic.mgsu.ru/lib/2019/172.pdf
9	Кузина, О. Н. Автоматизация расчетов при планировании строительного производства : учебно-методическое пособие / О. Н. Кузина ; [рец. : А. В. Гинзбург, Е. А. Серова] ; Нац. исследоват. Моск. гос. строит. ун-т. - Москва : Из-во МИСИ-МГСУ, 2019. - ISBN 978-5-7264-1971-8 (сетевое). - ISBN 978-5-7264-1970-1 (локальное)	http://lib-04.gic.mgsu.ru/lib/2019/140.pdf

Перечень учебно-методических материалов в НТБ НИУ МГСУ:

№ п/п	Автор, название, место издания, издательство, год издания, количество страниц
1	Исполнительная информационная модель строительного объекта : методические указания к выполнению курсовой работы/проекта для обучающихся по направлению подготовки 08.04.01 Строительство / Нац. исслед. Моск. гос. строит. ун-т, каф. информационных систем, технологий и автоматизации в строительстве ; сост. О. Н. Кузина ; [рец. А. В. Гинзбург]. - Москва : Изд-во МИСИ-МГСУ, 2021. - Электрон. текстовые дан. (1 Мб). - (Строительство). - URL: http://lib-04.gic.mgsu.ru/lib/metod2021/128.pdf .

Приложение 3 к рабочей программе

Шифр	Наименование дисциплины
Б1.В.ДВ.03.02	Информационное моделирование технологических карт строительно-монтажных работ

Код направления подготовки / специальности	08.03.01
Направление подготовки / специальность	Строительство
Наименование ОПОП (направленность / профиль)	Промышленное и гражданское строительство
Год начала реализации ОПОП	2023
Уровень образования	Бакалавриат
Форма обучения	Очная, очно-заочная, заочная
Год разработки/обновления	2023

Перечень профессиональных баз данных и информационных справочных систем

Наименование	Электронный адрес ресурса
«Российское образование» - федеральный портал	http://www.edu.ru/index.php
Научная электронная библиотека	http://elibrary.ru/defaultx.asp?
Электронная библиотечная система IPRbooks	http://www.iprbookshop.ru/
Федеральная университетская компьютерная сеть России	http://www.runnet.ru/
Информационная система "Единое окно доступа к образовательным ресурсам"	http://window.edu.ru/
Научно-технический журнал по строительству и архитектуре «Вестник МГСУ»	http://www.vestnikmgsu.ru/
Научно-техническая библиотека НИУ МГСУ	http://www.mgsu.ru/resources/Biblioteka/

Приложение 4 к рабочей программе

Шифр	Наименование дисциплины
Б1.В.ДВ.03.02	Информационное моделирование технологических карт строительного монтажа работ

Код направления подготовки / специальности	08.03.01
Направление подготовки / специальность	Строительство
Наименование ОПОП (направленность / профиль)	Промышленное и гражданское строительство
Год начала реализации ОПОП	2023
Уровень образования	Бакалавриат
Форма обучения	Очная, очно-заочная, заочная
Год разработки/обновления	2023

Материально-техническое и программное обеспечение дисциплины

Наименование специальных помещений и помещений для самостоятельной работы	Оснащенность специальных помещений и помещений для самостоятельной работы	Перечень лицензионного программного обеспечения. Реквизиты подтверждающего документа
Лаборатория информационных систем и технологий. Компьютерный класс Ауд. 211 УЛК	"Компьютер /Тип№ 3 (47 шт.) Стенд-тренажер ""Персональный компьютер"" ПК-02 Модель:ПК-02 (4 шт.) Экран проекционный Projecta Elpro Electrol 168*220 MW VID Проектор Epson EB-G5200W"	"7-zip (Свободно распространяемое ПО на условиях открытой лицензии) Adobe Acrobat Reader [11] (ПО предоставляется бесплатно на условиях OpLic) Adobe Flash Player (ПО предоставляется бесплатно на условиях OpLic) Allplan [>19;25] (Соглашение с Allbau Software GmbH от 01.07.2019) ArhiciCAD [21] (БД; Веб-кабинет или подписка; OpenLicense) AutoCAD [2018] (БД; Веб-кабинет или подписка; OpenLicense) Autodesk 3ds Max [2018] (БД; Веб-кабинет или подписка; OpenLicense) Autodesk Revit [2018] (БД; Веб-кабинет или подписка; OpenLicense) Code::Blocks (ПО предоставляется бесплатно на условиях OpLic) Dia (ПО предоставляется бесплатно на условиях OpLic) DOSBox (ПО предоставляется бесплатно на условиях OpLic) Dynamips (ПО предоставляется бесплатно на условиях OpLic) Git (ПО предоставляется бесплатно на условиях OpLic) GNS3 (ПО предоставляется бесплатно на условиях OpLic) Google Chrome (ПО предоставляется бесплатно на условиях OpLic) GVim (ПО предоставляется бесплатно на условиях OpLic) K-Lite Codec Pack (ПО предоставляется бесплатно на условиях OpLic) LibreOffice (ПО предоставляется бесплатно

		<p>на условиях OpLic) MinGW (ПО предоставляется бесплатно на условиях OpLic) Mozilla Firefox (ПО предоставляется бесплатно на условиях OpLic) MS Access [2013;Im] (OpenLicense; Подписка Azure Dev Tools; Б\Д; Веб-кабинет) MS ProjectPro [2013;ImX] (OpenLicense; Подписка Azure Dev Tools; Б\Д; Веб-кабинет) MS VisioPro [2013;ADT] (OpenLicense; Подписка Azure Dev Tools; Б\Д; Веб-кабинет) Nmap (ПО предоставляется бесплатно на условиях OpLic) Oracle SQL Developer (ПО предоставляется бесплатно на условиях OpLic) Oracle VirtualBox [6] (ПО предоставляется бесплатно на условиях OpLic) Pilot-ICE [19] (ООО ""АСКОН - Системы проектирования"", договор №б\н от 01.07.2019) QB64 (ПО предоставляется бесплатно на условиях OpLic) QT5 Toolkit (ПО предоставляется бесплатно на условиях OpLic) Renga Architecture [19] (ООО ""АСКОН - Системы проектирования"", договор №б\н от 01.07.2019) Renga Structure [19] (ООО ""АСКОН - Системы проектирования"", договор №б\н от 01.07.2019) SumatraPDF (ПО предоставляется бесплатно на условиях OpLic) Visual Studio Pro [2013; ADT] (OpenLicense; Подписка Azure Dev Tools; Б\Д; Веб-кабинет) WinPro 7 [ADT] (OpenLicense; Подписка Azure Dev Tools; Б\Д; Веб-кабинет) Wireshark (ПО предоставляется бесплатно на условиях OpLic)"</p>
<p>Компьютерный класс Ауд. 212 УЛК</p>	<p>"Компьютер /Тип№ 3 (23 шт.) Экран проекционный Projecta Elpro Electrol 168*220 MW VID Проектор Epson EB-G5200W "</p>	<p>"7-zip (Свободно распространяемое ПО на условиях открытой лицензии) Adobe Acrobat Reader [11] (ПО предоставляется бесплатно на условиях OpLic) Adobe Flash Player (ПО предоставляется бесплатно на условиях OpLic) Allplan [>19;25] (Соглашение с Allbau Software GmbH от 01.07.2019) ArhciCAD [21] (Б\Д; Веб-кабинет или подписка; OpenLicense) AutoCAD [2018] (Б\Д; Веб-кабинет или подписка; OpenLicense) Autodesk 3ds Max [2018] (Б\Д; Веб-кабинет или подписка; OpenLicense) Autodesk Revit [2018] (Б\Д; Веб-кабинет или подписка; OpenLicense) Code::Blocks (ПО предоставляется бесплатно на условиях OpLic) Dia (ПО предоставляется бесплатно на условиях OpLic)</p>

		<p>DOSBox (ПО предоставляется бесплатно на условиях OpLic)</p> <p>Dynamips (ПО предоставляется бесплатно на условиях OpLic)</p> <p>Git (ПО предоставляется бесплатно на условиях OpLic)</p> <p>GNS3 (ПО предоставляется бесплатно на условиях OpLic)</p> <p>Google Chrome (ПО предоставляется бесплатно на условиях OpLic)</p> <p>GVim (ПО предоставляется бесплатно на условиях OpLic)</p> <p>K-Lite Codec Pack (ПО предоставляется бесплатно на условиях OpLic)</p> <p>LibreOffice (ПО предоставляется бесплатно на условиях OpLic)</p> <p>MinGW (ПО предоставляется бесплатно на условиях OpLic)</p> <p>Mozilla Firefox (ПО предоставляется бесплатно на условиях OpLic)</p> <p>MS Access [2013;Im] (OpenLicense; Подписка Azure Dev Tools; БД; Веб-кабинет)</p> <p>MS ProjectPro [2013;ImX] (OpenLicense; Подписка Azure Dev Tools; БД; Веб-кабинет)</p> <p>MS VisioPro [2013;ADT] (OpenLicense; Подписка Azure Dev Tools; БД; Веб-кабинет)</p> <p>Nmap (ПО предоставляется бесплатно на условиях OpLic)</p> <p>Oracle SQL Developer (ПО предоставляется бесплатно на условиях OpLic)</p> <p>Oracle VirtualBox [6] (ПО предоставляется бесплатно на условиях OpLic)</p> <p>Pilot-ICE [19] (ООО ""АСКОН - Системы проектирования"", договор №б\н от 01.07.2019)</p> <p>QB64 (ПО предоставляется бесплатно на условиях OpLic)</p> <p>QT5 Toolkit (ПО предоставляется бесплатно на условиях OpLic)</p> <p>Renga Architecture [19] (ООО ""АСКОН - Системы проектирования"", договор №б\н от 01.07.2019)</p> <p>Renga Structure [19] (ООО ""АСКОН - Системы проектирования"", договор №б\н от 01.07.2019)</p> <p>SumatraPDF (ПО предоставляется бесплатно на условиях OpLic)</p> <p>Visual Studio Pro [2013; ADT] (OpenLicense; Подписка Azure Dev Tools; БД; Веб-кабинет)</p> <p>WinPro 7 [ADT] (OpenLicense; Подписка Azure Dev Tools; БД; Веб-кабинет)</p> <p>Wireshark (ПО предоставляется бесплатно на условиях OpLic)</p> <p style="text-align: center;">"</p>
<p>Компьютерный класс Ауд. 213 УЛК</p>	<p>"Системный блок RDW Computers Office 100 (27 шт.) Экран проекционный(Projecta Elpro El)</p>	<p>"7-zip (Свободно распространяемое ПО на условиях открытой лицензии) Adobe Acrobat Reader [11] (ПО предоставляется бесплатно на условиях</p>

	"	<p>OpLic)</p> <p>Adobe Flash Player (ПО предоставляется бесплатно на условиях OpLic)</p> <p>Allplan [>19;25] (Соглашение с Allbau Software GmbH от 01.07.2019)</p> <p>ArhciCAD [21] (Б\Д; Веб-кабинет или подписка; OpenLicense)</p> <p>AutoCAD [2020] (Б\Д; Веб-кабинет или подписка; OpenLicense)</p> <p>Autodesk 3ds Max [2018] (Б\Д; Веб-кабинет или подписка; OpenLicense)</p> <p>Autodesk InfraWorks [2020] (Б\Д; Веб-кабинет или подписка; OpenLicense)</p> <p>Autodesk Revit [2020] (Б\Д; Веб-кабинет или подписка; OpenLicense)</p> <p>Code::Blocks (ПО предоставляется бесплатно на условиях OpLic)</p> <p>Dia (ПО предоставляется бесплатно на условиях OpLic)</p> <p>DOSBox (ПО предоставляется бесплатно на условиях OpLic)</p> <p>Dynamips (ПО предоставляется бесплатно на условиях OpLic)</p> <p>Git (ПО предоставляется бесплатно на условиях OpLic)</p> <p>GNS3 (ПО предоставляется бесплатно на условиях OpLic)</p> <p>Google Chrome (ПО предоставляется бесплатно на условиях OpLic)</p> <p>GVim (ПО предоставляется бесплатно на условиях OpLic)</p> <p>K-Lite Codec Pack (ПО предоставляется бесплатно на условиях OpLic)</p> <p>LibreOffice (ПО предоставляется бесплатно на условиях OpLic)</p> <p>MinGW (ПО предоставляется бесплатно на условиях OpLic)</p> <p>Mozilla Firefox (ПО предоставляется бесплатно на условиях OpLic)</p> <p>MS Access [2013;Im] (OpenLicense; Подписка Azure Dev Tools; Б\Д; Веб-кабинет)</p> <p>MS ProjectPro [2013;ImX] (OpenLicense; Подписка Azure Dev Tools; Б\Д; Веб-кабинет)</p> <p>MS VisioPro [2013;ADT] (OpenLicense; Подписка Azure Dev Tools; Б\Д; Веб-кабинет)</p> <p>Nmap (ПО предоставляется бесплатно на условиях OpLic)</p> <p>Oracle SQL Developer (ПО предоставляется бесплатно на условиях OpLic)</p> <p>Oracle VirtualBox [6] (ПО предоставляется бесплатно на условиях OpLic)</p> <p>Pilot-ICE [19] (ООО ""АСКОН - Системы проектирования"", договор №б\н от 01.07.2019)</p> <p>QB64 (ПО предоставляется бесплатно на условиях OpLic)</p> <p>QT5 Toolkit (ПО предоставляется бесплатно на условиях OpLic)</p> <p>Renga Architecture [19] (ООО ""АСКОН - Системы проектирования"", договор №б\н</p>
--	---	--

		<p>от 01.07.2019) Renga Structure [19] (ООО ""АСКОН - Системы проектирования"", договор №б\н от 01.07.2019) SumatraPDF (ПО предоставляется бесплатно на условиях OpLic) Visual Studio Pro [2013; ADT] (OpenLicense; Подписка Azure Dev Tools; Б\Д; Веб-кабинет) WinPro 7 [ADT] (OpenLicense; Подписка Azure Dev Tools; Б\Д; Веб-кабинет) Wireshark (ПО предоставляется бесплатно на условиях OpLic)"</p>
<p>Лаборатория информационных систем и технологий. Компьютерный класс Ауд. 214 УЛК</p>	<p>"Компьютер /Тип№ 3 (12 шт.) Учебно-лабораторный стенд ""Локальные компьютерные сети LAN-CISCO-C"" Модель: LAN (3 шт.) Экран проекционный(Projecta Elpro El) "</p>	<p>"7-zip (Свободно распространяемое ПО на условиях открытой лицензии) Adobe Acrobat Reader [11] (ПО предоставляется бесплатно на условиях OpLic) Adobe Flash Player (ПО предоставляется бесплатно на условиях OpLic) Allplan [>19;25] (Соглашение с Allbau Software GmbH от 01.07.2019) ArhciCAD [21] (Б\Д; Веб-кабинет или подписка; OpenLicense) AutoCAD [2018] (Б\Д; Веб-кабинет или подписка; OpenLicense) Autodesk 3ds Max [2018] (Б\Д; Веб-кабинет или подписка; OpenLicense) Autodesk Revit [2018] (Б\Д; Веб-кабинет или подписка; OpenLicense) Code::Blocks (ПО предоставляется бесплатно на условиях OpLic) Dia (ПО предоставляется бесплатно на условиях OpLic) DOSBox (ПО предоставляется бесплатно на условиях OpLic) Dynamips (ПО предоставляется бесплатно на условиях OpLic) Git (ПО предоставляется бесплатно на условиях OpLic) GNS3 (ПО предоставляется бесплатно на условиях OpLic) Google Chrome (ПО предоставляется бесплатно на условиях OpLic) GVim (ПО предоставляется бесплатно на условиях OpLic) K-Lite Codec Pack (ПО предоставляется бесплатно на условиях OpLic) LibreOffice (ПО предоставляется бесплатно на условиях OpLic) MinGW (ПО предоставляется бесплатно на условиях OpLic) Mozilla Firefox (ПО предоставляется бесплатно на условиях OpLic) MS Access [2013;Im] (OpenLicense; Подписка Azure Dev Tools; Б\Д; Веб-кабинет) MS ProjectPro [2013;ImX] (OpenLicense; Подписка Azure Dev Tools; Б\Д; Веб-кабинет) MS VisioPro [2013;ADT] (OpenLicense; Подписка Azure Dev Tools; Б\Д; Веб-кабинет)</p>

		<p>Nmap (ПО предоставляется бесплатно на условиях OpLic)</p> <p>Oracle SQL Developer (ПО предоставляется бесплатно на условиях OpLic)</p> <p>Oracle VirtualBox [6] (ПО предоставляется бесплатно на условиях OpLic)</p> <p>Pilot-ICE [19] (ООО ""АСКОН - Системы проектирования"", договор №б\н от 01.07.2019)</p> <p>QB64 (ПО предоставляется бесплатно на условиях OpLic)</p> <p>QT5 Toolkit (ПО предоставляется бесплатно на условиях OpLic)</p> <p>Renga Architecture [19] (ООО ""АСКОН - Системы проектирования"", договор №б\н от 01.07.2019)</p> <p>Renga Structure [19] (ООО ""АСКОН - Системы проектирования"", договор №б\н от 01.07.2019)</p> <p>SumatraPDF (ПО предоставляется бесплатно на условиях OpLic)</p> <p>Visual Studio Pro [2013; ADT] (OpenLicense; Подписка Azure Dev Tools; Б\Д; Веб-кабинет)</p> <p>WinPro 7 [ADT] (OpenLicense; Подписка Azure Dev Tools; Б\Д; Веб-кабинет)</p> <p>Wireshark (ПО предоставляется бесплатно на условиях OpLic)</p> <p style="text-align: center;">"</p>
--	--	---

Федеральное государственное бюджетное образовательное учреждение высшего образования
«НАЦИОНАЛЬНЫЙ ИССЛЕДОВАТЕЛЬСКИЙ МОСКОВСКИЙ ГОСУДАРСТВЕННЫЙ
СТРОИТЕЛЬНЫЙ УНИВЕРСИТЕТ»

РАБОЧАЯ ПРОГРАММА

Шифр	Наименование дисциплины
Б1.В.ДВ.03.03	Материалы для аддитивного производства

Код направления подготовки / специальности	08.03.01
Направление подготовки / специальность	Строительство
Наименование ОПОП (направленность / профиль)	Промышленное и гражданское строительство
Год начала реализации ОПОП	2023
Уровень образования	бакалавриат
Форма обучения	очная, очно-заочная, заочная
Год разработки/обновления	2023

Разработчики:

должность	ученая степень, ученое звание	ФИО
Доцент	к.т.н, доцент	Иноземцев А.С.
Доцент	к.т.н, доцент	Шеховцова С.Ю.

Рабочая программа дисциплины разработана и одобрена кафедрой (структурным подразделением) «Строительное материаловедение».

Рабочая программа утверждена методической комиссией по УГСН, протокол № 11 от «07» июня 2023 г.

1. Цель освоения дисциплины

Целью освоения дисциплины «Материалы для аддитивного производства» является углубление компетенций обучающегося в области строительного материаловедения, знакомство с общими принципами строительного аддитивного производства, знакомство с современными материалами для аддитивных технологий, с их свойствами и методиками оценки качества, особенностями технологии производства аддитивных материалов и рациональными областями применения.

Программа составлена в соответствии с требованиями Федерального государственного образовательного стандарта высшего образования по направлению подготовки 08.03.01 Строительство.

Дисциплина относится к части, формируемой участниками образовательных отношений Блока 1 «Дисциплины (модули)» основной профессиональной образовательной программы «Промышленное и гражданское строительство». Дисциплина является дисциплиной по выбору обучающегося.

2. Перечень планируемых результатов обучения по дисциплине, соотнесенных с планируемыми результатами освоения образовательной программы

Код и наименование компетенции (результат освоения)	Код и наименование индикатора достижения компетенции
ПК-3. Способен проектировать модели сложного изделия, изготавливаемого методами аддитивных технологий	ПК-3.3 Выбор материалов для изготовления изделия методами аддитивных технологий в зависимости от заданных эксплуатационных свойств

Код и наименование индикатора достижения компетенции	Наименование показателя оценивания (результата обучения по дисциплине)
ПК-3.3 Выбор материалов для изготовления изделия методами аддитивных технологий в зависимости от заданных эксплуатационных свойств	Знает терминаналогическую основу строительного материаловедения в области аддитивного строительного производства
	Знает назначение и классификацию строительных материалов в области аддитивного строительного производства
	Знает сведения об основных свойствах строительных материалов, технологии их производства для аддитивного производства в строительстве
	Знает основные методы оценки качества строительных материалов для аддитивного производства
	Имеет навыки (начального уровня) формулирования требований к строительным материалам для аддитивного производства в зависимости от назначения и условий работы строительной конструкции
	Имеет навыки (начального уровня) выбора методов оценивания качества строительных материалов для аддитивного производства

Информация о формировании и контроле результатов обучения представлена в Фонде оценочных средств (Приложение 1).

3. Трудоемкость дисциплины и видов учебных занятий по дисциплине

Общая трудоемкость дисциплины составляет 3 зачётных единиц (108 академических часов).

(1 зачетная единица соответствует 36 академическим часам)

Видами учебных занятий и работы обучающегося по дисциплине могут являться.

Обозначение	Виды учебных занятий и работы обучающегося
Л	Лекции
ЛР	Лабораторные работы
ПЗ	Практические занятия
КоП	Компьютерный практикум
КРП	Групповые и индивидуальные консультации по курсовым работам (курсовым проектам)
СР	Самостоятельная работа обучающегося в период теоретического обучения
Контроль	Самостоятельная работа обучающегося и контактная работа обучающегося с преподавателем в период промежуточной аттестации

Структура дисциплины:

Форма обучения – очная

№	Наименование раздела дисциплины	Семестр	Количество часов по видам учебных занятий и работы обучающегося							Формы промежуточной аттестации, текущего контроля успеваемости*
			Л	ЛР	ПЗ	КоП	КРП	СР	Контроль	
1	Основы аддитивного производства в строительстве	6	4		4	–				Контрольная работа (р. 1-4) Домашнее задание (р. 1-4)
2	Технология аддитивного производства в строительстве	6	4		4	–			67 9	
3	Структура и свойства материалов для аддитивного производства	6	4	–	4	–				
4	Методы контроля качества материалов для аддитивного производства	6	4		4	–				
	Итого:	6	16	–	16	–	–	67		9

* - реферат, контрольная работа, расчетно-графическая работа, домашнее задание

Форма обучения – очно-заочная

№	Наименование раздела дисциплины	Семестр	Количество часов по видам учебных занятий и работы обучающегося							Формы промежуточной аттестации, текущего контроля успеваемости*
			Л	ЛР	ПЗ	КоП	КРП	СР	Контроль	
1	Основы аддитивного производства в строительстве.	7	2	–	2	–	–	89	9	Контрольная работа (р. 1-4) Домашнее задание (р. 1-4)
2	Технология аддитивного производства в	7			2					

	строительстве									
3	Структура и свойства материалов для аддитивного производства	7			2					
4	Методы контроля качества материалов для аддитивного производства	7			2					
	Итого:	7	–	–	8	–	–	89	9	Зачет

Форма обучения – заочная

№	Наименование раздела дисциплины	Семестр	Количество часов по видам учебных занятий и работы обучающегося						Контроль	Формы промежуточной аттестации, текущего контроля успеваемости*
			Л	ЛР	ПЗ	КоП	КРП	СР		
1	Основы аддитивного производства в строительстве.	7			2					Контрольная работа (р. 1-4) Домашнее задание (р. 1-4)
2	Структура и свойства материалов для аддитивного производства	7	–	–	2	–	–	93	9	
3	Методы контроля качества материалов для аддитивного производства	7			2					
	Итого:	7	–	–	6	–	–	93	9	Зачет

* - реферат, контрольная работа, расчетно-графическая работа, домашнее задание

4. Содержание дисциплины, структурированное по видам учебных занятий и разделам

При проведении аудиторных учебных занятий предусмотрено проведение текущего контроля успеваемости:

В рамках практических занятий предусмотрено выполнение обучающимися контрольной работы.

4.1 Лекции

Форма обучения – очная

№	Наименование раздела дисциплины	Тема и содержание лекций
1	Основы аддитивного производства в строительстве	История разработки и развития аддитивного производства в строительстве. Общие принципы аддитивного производства. Основные разновидности существующих аддитивных технологий в различных отраслях промышленности.
2	Технология аддитивного производства в строительстве	Технологические подходы и решения для реализации аддитивного производства в строительстве. Принципиальная схема аддитивного производства в строительстве. Особенности устройства оборудования для аддитивного производства. Технологические параметры аддитивного производства.
3	Структура и свойства материалов для аддитивного производства	Основные свойства материалов для аддитивного производства. Состав материалов для аддитивного производства. Реологические особенности материалов для аддитивного

		производства.
4	Методы контроля качества материалов для аддитивного производства	Нормированные методы испытания материалов для аддитивного производства. Существующие подходы для оценки качества материалов для аддитивного производства. Оборудование для контроля качества материалов.

Форма обучения – очно-заочная

№	Наименование раздела дисциплины	Тема и содержание лекций
1	Основы аддитивного производства в строительстве	История разработки и развития аддитивного производства в строительстве. Общие принципы аддитивного производства. Принципиальная схема аддитивного производства в строительстве. Основные свойства материалов для аддитивного производства. Нормированные методы испытания материалов для аддитивного производства.
2	Технология аддитивного производства в строительстве	
3	Структура и свойства материалов для аддитивного производства	
4	Методы контроля качества материалов для аддитивного производства	

Форма обучения – заочная

Не предусмотрено учебным планом.

4.2 Лабораторные работы

Не предусмотрено учебным планом.

4.3 Практические занятия

Форма обучения – очная

№	Наименование раздела дисциплины	Тема и содержание занятия
1	Основы аддитивного производства в строительстве	Тема 1, 2: «Основы аддитивного производства в строительстве». Основы аддитивного производства» Ознакомление с основными терминами и определениями в области аддитивных технологий. Ознакомление с основными технологическими подходами к аддитивному производству.
2	Технология аддитивного производства в строительстве	Тема 3, 4: «Технологические аспекты аддитивного производства в строительстве». Ознакомление с основными разновидностями и особенностями устройства оборудования для аддитивного производства (экструзионное сопло, подающее устройство, смеситель).
3	Структура и свойства материалов для аддитивного производства	Тема 5, 6: «Структура и свойства материалов для аддитивного производства». Ознакомление с составом, свойствами и особенностями изготовления распространенных материалов для аддитивного производства. Освоение основных принципов проектирования состава материала для аддитивного производства.
4	Методы контроля качества материалов для	Тема 7, 8: «Контроль качества материалов для аддитивного производства». Ознакомление со стандартными

	аддитивного производства	методами испытания материалов для аддитивного производства в соответствии с ГОСТ 59096 (стойкость к оплыванию, прокачиваемость, сплошность слоев).
--	--------------------------	--

Форма обучения – очно-заочная

№	Наименование раздела дисциплины	Тема и содержание занятия
1	Основы аддитивного производства в строительстве	Тема 1: «Основы аддитивного производства в строительстве». Ознакомление с основными терминами и определениями в области аддитивных технологий. Ознакомление с основными технологическими подходами к аддитивному производству.
2	Технология аддитивного производства в строительстве	Тема 2: «Технологические аспекты аддитивного производства в строительстве». Ознакомление с основными разновидностями и особенностями устройства оборудования для аддитивного производства (экструзионное сопло, подающее устройство, смеситель).
3	Структура и свойства материалов для аддитивного производства	Тема 3: «Структура и свойства материалов для аддитивного производства». Ознакомление с составом, свойствами и особенностями изготовления распространенных материалов для аддитивного производства.
4	Методы контроля качества материалов для аддитивного производства	Тема 4: «Методы контроля качества материалов для аддитивного производства». Ознакомление со стандартными методами испытания материалов для аддитивного производства в соответствии с ГОСТ 59096 (стойкость к оплыванию, прокачиваемость, сплошность слоев).

Форма обучения – заочная

№	Наименование раздела дисциплины	Тема и содержание занятия
1	Основы аддитивного производства в строительстве	Тема 1: «Основы аддитивного производства в строительстве». Ознакомление с основными терминами и определениями в области аддитивных технологий. Ознакомление с основными технологическими подходами к аддитивному производству.
2	Структура и свойства материалов для аддитивного производства	Тема 2: «Структура и свойства материалов для аддитивного производства». Ознакомление с составом, свойствами и особенностями изготовления распространенных материалов для аддитивного производства. Освоение основных принципов проектирования состава материала для аддитивного производства.
3	Методы контроля качества материалов для аддитивного производства	Тема 3: «Методы контроля качества материалов для аддитивного производства». Ознакомление со стандартными методами испытания материалов для аддитивного производства в соответствии с ГОСТ 59096 (стойкость к оплыванию, прокачиваемость, сплошность слоев).

4.4 *Компьютерные практикумы*
Не предусмотрено учебным планом.

4.5 *Групповые и индивидуальные консультации по курсовым работам (курсовым проектам)*

Не предусмотрено учебным планом.

4.6 Самостоятельная работа обучающегося в период теоретического обучения

Самостоятельная работа обучающегося в период теоретического обучения включает в себя:

- самостоятельную подготовку к учебным занятиям, включая подготовку к аудиторным формам текущего контроля успеваемости;
- выполнение домашнего задания;
- самостоятельную подготовку к промежуточной аттестации.

В таблице указаны темы для самостоятельного изучения обучающимся:

Форма обучения – очная

№	Наименование раздела дисциплины	Темы для самостоятельного изучения
1	Основы аддитивного производства в строительстве	Основные направления применения аддитивных технологий в различных отраслях промышленности. Общая классификация аддитивного производства. Достижения аддитивного производства в строительстве. Преимущества и недостатки аддитивного производства. Тенденции и перспективы развития. Основные термины и определения в области аддитивного производства. Нормативная документация для аддитивного производства в строительстве. Зарубежный опыт развития аддитивного производства в строительстве.
2	Технология аддитивного производства в строительстве	Виды материалов для аддитивного производства в строительстве. Сырье для производства материалов для аддитивного производства. Требования к материалам для аддитивного производства. Критерии качества материалов для аддитивного производства. Основы полного цикла 3D-печати. Цифровые инструменты аддитивного производства. Основы подготовки STL-файла в 3D-печати и его проверка на ошибки. Слайсинг и постобработка как этапы аддитивного производства. Схемы процесса аддитивного производства.
3	Структура и свойства материалов для аддитивного производства	Эксплуатационные свойства материалов для аддитивного производства. Основные принцип проектирования материалов для аддитивного производства по реологическим параметрам. Основные принципы выбора и оценки качества материалов для аддитивного производства. Нестандартные материалы для аддитивного производства, метаматериалы. Современные материалы, используемые в аддитивном производстве за рубежом.
4	Методы контроля качества материалов для аддитивного производства	Технико-экономическая эффективность аддитивного производства. Мировой опыт методологии разработки материалов для аддитивного производства в строительстве. Методология оценки качества чернил для 3D-печатию

Форма обучения – очно-заочная

№	Наименование раздела дисциплины	Темы для самостоятельного изучения
1	Основы аддитивного производства в строительстве	<p>Основные направления применения аддитивных технологий в различных отраслях промышленности. Общая классификация аддитивного производства. Основные разновидности существующих аддитивных технологий в различных отраслях промышленности. Достижения аддитивного производства в строительстве. Преимущества и недостатки аддитивного производства. Тенденции и перспективы развития. Основные термины и определения в области аддитивного производства. Нормативная документация для аддитивного производства в строительстве. Зарубежный опыт развития аддитивного производства в строительстве.</p>
2	Структура и свойства материалов для аддитивного производства	<p>Технологические подходы и решения для реализации аддитивного производства в строительстве. Особенности устройства оборудования для аддитивного производства. Технологические параметры аддитивного производства. Виды материалов для аддитивного производства в строительстве. Состав материалов для аддитивного производства. Реологические особенности материалов для аддитивного производства. Сырье для производства материалов для аддитивного производства. Требования к материалам для аддитивного производства. Критерии качества материалов для аддитивного производства. Основы полного цикла 3D-печати. Цифровые инструменты аддитивного производства. Основы подготовки STL-файла в 3D-печати и его проверка на ошибки. Слайсинг и постобработка как этапы аддитивного производства. Схемы процесса аддитивного производства.</p> <p>Эксплуатационные свойства материалов для аддитивного производства. Основные принцип проектирования материалов для аддитивного производства по реологическим параметрам. Основные принципы выбора и оценки качества материалов для аддитивного производства. Нестандартные материалы для аддитивного производства, метаматериалы. Современные материалы, используемые в аддитивном производстве за рубежом.</p>
3	Методы контроля качества материалов для аддитивного производства	<p>Существующие подходы для оценки качества материалов для аддитивного производства. Оборудование для контроля качества материалов. Технико-экономическая эффективность аддитивного производства. Мировой опыт методологии разработки материалов для аддитивного производства в строительстве. Методология оценки качества чернил для 3D-печатью</p>

Форма обучения – заочная

№	Наименование раздела дисциплины	Темы для самостоятельного изучения
1	Основы аддитивного производства в строительстве	История разработки и развития аддитивного производства в строительстве. Общие принципы аддитивного производства. Основные разновидности существующих аддитивных технологий в различных отраслях промышленности. Основные направления применения аддитивных технологий в различных отраслях промышленности. Общая классификация аддитивного производства. Достижения аддитивного производства в строительстве. Преимущества и недостатки аддитивного производства. Тенденции и перспективы развития. Основные термины и определения в области аддитивного производства. Нормативная документация для аддитивного производства в строительстве. Зарубежный опыт развития аддитивного производства в строительстве.
2	Структура и свойства материалов для аддитивного производства	Технологические подходы и решения для реализации аддитивного производства в строительстве. Принципиальная схема аддитивного производства в строительстве. Особенности устройства оборудования для аддитивного производства. Технологические параметры аддитивного производства. Виды материалов для аддитивного производства в строительстве. Сырье для производства материалов для аддитивного производства. Основные свойства материалов для аддитивного производства. Состав материалов для аддитивного производства. Реологические особенности материалов для аддитивного производства. Требования к материалам для аддитивного производства. Критерии качества материалов для аддитивного производства. Основы полного цикла 3D-печати. Цифровые инструменты аддитивного производства. Основы подготовки STL-файла в 3D-печати и его проверка на ошибки. Слайсинг и постобработка как этапы аддитивного производства. Схемы процесса аддитивного производства. Эксплуатационные свойства материалов для аддитивного производства. Основные принцип проектирования материалов для аддитивного производства по реологическим параметрам. Основные принципы выбора и оценки качества материалов для аддитивного производства. Нестандартные материалы для аддитивного производства, метаматериалы. Современные материалы, используемые в аддитивном производстве за рубежом.
3	Методы контроля качества материалов для аддитивного производства	Нормированные методы испытания материалов для аддитивного производства. Существующие подходы для оценки качества материалов для аддитивного

		производства. Оборудование для контроля качества материалов. Техничко-экономическая эффективность аддитивного производства. Мировой опыт методологии разработки материалов для аддитивного производства в строительстве. Методология оценки качества чернил для 3D-печатью
--	--	--

4.7 Самостоятельная работа обучающегося и контактная работа обучающегося с преподавателем в период промежуточной аттестации

Работа обучающегося в период промежуточной аттестации включает в себя подготовку к формам промежуточной аттестации (к зачету), а также саму промежуточную аттестацию.

5. Оценочные материалы по дисциплине

Фонд оценочных средств по дисциплине приведён в Приложении 1 к рабочей программе дисциплины.

Оценочные средства для проведения промежуточной аттестации, а также текущего контроля по дисциплине хранятся на кафедре (структурном подразделении), ответственной за преподавание данной дисциплины.

6. Учебно-методическое и материально-техническое обеспечение дисциплины

Основные принципы осуществления учебной работы обучающихся изложены в локальных нормативных актах, определяющих порядок организации контактной работы и порядок самостоятельной работы обучающихся. Организация учебной работы обучающихся на аудиторных учебных занятиях осуществляется в соответствии с п. 3.

6.1 Перечень учебных изданий и учебно-методических материалов для освоения дисциплины

Для освоения дисциплины обучающийся может использовать учебные издания и учебно-методические материалы, имеющиеся в научно-технической библиотеке НИУ МГСУ и/или размещённые в Электронных библиотечных системах.

Актуальный перечень учебных изданий и учебно-методических материалов представлен в Приложении 2 к рабочей программе дисциплины.

6.2 Перечень профессиональных баз данных и информационных справочных систем

При осуществлении образовательного процесса по дисциплине используются профессиональные базы данных и информационных справочных систем, перечень которых указан в Приложении 3 к рабочей программе дисциплины.

6.3 Перечень материально-технического, программного обеспечения освоения дисциплины

Учебные занятия по дисциплине проводятся в помещениях, оснащенных соответствующим оборудованием и программным обеспечением.

Перечень материально-технического и программного обеспечения дисциплины приведен в Приложении 4 к рабочей программе дисциплины.

Шифр	Наименование дисциплины
Б1.В.ДВ.03.03	Материалы для аддитивного производства

Код направления подготовки / специальности	08.03.01
Направление подготовки / специальность	Строительство
Наименование ОПОП (направленность / профиль)	Промышленное и гражданское строительство
Год начала реализации ОПОП	2023
Уровень образования	бакалавриат
Форма обучения	очная, очно-заочная, заочная
Год разработки/обновления	2023

ФОНД ОЦЕНОЧНЫХ СРЕДСТВ

1. Описание показателей и критериев оценивания компетенций, описание шкал оценивания

Оценивание формирования компетенций производится на основе показателей оценивания, указанных в п.2. рабочей программы и в п.1.1 ФОС.

Связь компетенций, индикаторов достижения компетенций и показателей оценивания приведена в п.2 рабочей программы.

1.1. Описание формирования и контроля показателей оценивания

Оценивание уровня освоения обучающимся компетенций осуществляется с помощью форм промежуточной аттестации и текущего контроля. Формы промежуточной аттестации и текущего контроля успеваемости по дисциплине, с помощью которых производится оценивание, указаны в учебном плане и в п.3 рабочей программы.

В таблице приведена информация о формировании результатов обучения по дисциплине разделами дисциплины, а также о контроле показателей оценивания компетенций формами оценивания.

Наименование показателя оценивания (результата обучения по дисциплине)	Номера разделов дисциплины	Формы оценивания (формы промежуточной аттестации, текущего контроля успеваемости)
Знает терминалогическую основу строительного материаловедения в области аддитивного строительного производства	1-4	Контрольная работа, домашнее задание, зачет
Знает назначение и классификацию строительных материалов в области аддитивного строительного производства	1, 2	
Знает сведения об основных свойствах строительных материалов, технологии их производства для аддитивного производства в строительстве	2, 3	

Знает основные методы оценки качества строительных материалов для аддитивного производства	4	
Имеет навыки (начального уровня) формулирования требований к строительным материалам для аддитивного производства в зависимости от назначения и условий работы строительной конструкции	2, 3	
Имеет навыки (начального уровня) выбора методов оценивания качества строительных материалов для аддитивного производства	3, 4	

1.2. Описание критериев оценивания компетенций и шкалы оценивания

При проведении промежуточной аттестации в форме зачёта используется шкала оценивания: «Не зачтено», «Зачтено».

Показателями оценивания являются знания и навыки обучающегося, полученные при изучении дисциплины.

Критериями оценивания достижения показателей являются:

Показатель оценивания	Критерий оценивания
Знания	Знание терминов и определений, понятий
	Знание основных закономерностей и соотношений, принципов
	Объём освоенного материала, усвоение всех дидактических единиц (разделов)
	Полнота ответов на проверочные вопросы
	Правильность ответов на вопросы
	Чёткость изложения и интерпретации знаний
Навыки начального уровня	Навыки выбора методик выполнения заданий
	Навыки выполнения заданий различной сложности
	Навыки самопроверки. Качество сформированных навыков
	Навыки анализа результатов выполнения заданий, решения задач
	Навыки представления результатов решения задач

2. Типовые контрольные задания для оценивания формирования компетенций

2.1. Промежуточная аттестация

2.1.1. Промежуточная аттестация в форме экзамена, дифференцированного зачета (зачета с оценкой), зачета

Форма(ы) промежуточной аттестации: зачет в 6 семестре.

Перечень типовых примерных вопросов для проведения зачёта в 6 семестре (очная форма обучения):

№	Наименование раздела дисциплины	Типовые вопросы
1	Основы аддитивного производства в строительстве	<ul style="list-style-type: none"> – Основные задачи аддитивного производства в строительстве. Существующий опыт и перспективы. – Назначение и классификация строительных материалов для аддитивного производства. – Сырьевая база производства строительных материалов для аддитивного производства. – Техничко-экономическая эффективность

		<p>аддитивного производства в строительстве.</p> <ul style="list-style-type: none"> – Ограничения, сложности и проблемы использования аддитивного производства в строительстве.
2	Технология аддитивного производства в строительстве	<ul style="list-style-type: none"> – Особенности технологии аддитивного производства в строительстве. – Основные принципы реализации аддитивного производства в строительстве. – Принципиальная технологическая схема аддитивного производства в строительстве. – Основное оборудования для аддитивного производства в строительстве.
3	Структура и свойства материалов для аддитивного производства	<ul style="list-style-type: none"> – Особенности структуры материалов (макроструктура, микроструктура) для аддитивного производства. – Состав материалов для аддитивного производства. – Параметры состояния и структурные характеристики строительных материалов для аддитивного производства. Основные требования. – Показатели качества материалов для аддитивного производства в строительстве. – Реологические свойства строительных материалов для аддитивного производства. Основные требования. – Гидрофизические свойства строительных материалов для аддитивного производства. Основные требования. Зависимость этих свойств от структуры материала. – Физико-механические свойства строительных материалов для аддитивного производства. Основные требования. – Теплофизические свойства строительных материалов для аддитивного производства. Основные требования.
4	Методы контроля качества материалов для аддитивного производства	<ul style="list-style-type: none"> – Методы испытания материалов для аддитивного производства в состоянии сухой смеси (влажность, наибольшая крупность зерен заполнителя, содержание зерен наибольшей крупности, насыпная плотность). – Методы испытания готовых к применению подвижных смесей для аддитивного производства (подвижность, сохраняемость первоначальной подвижности, стойкость к оплыванию, прокачиваемость, сроки начала и конца схватывания, водоудерживающая способность). – Методы испытания затвердевших материалов для аддитивного производства (прочность на сжатие, влажность, коэффициент теплопроводности, морозостойкость, прочность сцепления слоев (сплошность), водонепроницаемость).

2.1.2. Промежуточная аттестация в форме защиты курсовой работы (курсового проекта)

Промежуточная аттестация в форме защиты курсовой работы/курсового проекта не проводится.

2.2. Текущий контроль

2.2.1. Перечень форм текущего контроля:

- контрольная работа;
- домашнее задание.

2.2.2. Типовые контрольные задания форм текущего контроля:

Тема контрольной работы «Базовые сведения об аддитивном производстве в строительстве»

Перечень примерных вопросов для контрольной работы:

- Дайте определение аддитивному строительному производству.
- Для чего используется аддитивное производство?
- Дайте определение строительной 3D-печати.
- Назовите основные отличия аддитивного производства от классических способов строительства.
- Назовите основные типы технологических процессов получения аддитивных материалов.
- Что такое экструзия?
- Назовите основные элементы технологической схемы аддитивного производства в строительстве.
- Как называется оборудование, выполняющее экструзию материала в аддитивном производстве?
- Опишите устройство строительного 3D-принтера.
- Что такое экструзионная головка?
- Что используется в качестве «чернил» для аддитивного производства в строительстве?
- Какие материалы наиболее распространены в аддитивном производстве в настоящее время?
- Назовите пример состава для аддитивного производства.
- Какие материалы используются в качестве сырьевых для получения «чернил» для 3D-печати?
- Какие требования предъявляются к материалам для аддитивного производства?
- Какими свойствами должны обладать материалы для 3D-печати в строительстве.
- Какие нормативные стандарты, регулирующие аддитивное производство в России, Вам известны?
- Что такое прокачиваемость материала для аддитивного производства?
- Что такое сплошность материала для аддитивного производства?
- Что такое стойкость к оплыванию материала для аддитивного производства?
- Приведите пример реализации аддитивного производства в мире.
- Какие мировые технологии (компании), развивающие аддитивное производство, Вам знакомы?
- Какие объекты, возведенные по технологии 3D-печати Вам знакомы.
- Какие преимущества аддитивного производства Вам известны?
- Какие недостатки аддитивного производства Вам известны?

Домашнее задание по теме: «Материалы для аддитивного строительного производства» (темы рефератов):

- Мировой опыт аддитивного производства в строительстве.
- Металлы в аддитивном производстве.
- Бетоны в аддитивном производстве.
- Другие материалы в аддитивном производстве.
- Преимущества и недостатки аддитивного производства.

- Перспективы аддитивного производства в строительстве.
- Проблемы аддитивного производства в строительстве.

3. Методические материалы, определяющие процедуры оценивания

Процедура проведения промежуточной аттестации и текущего контроля успеваемости регламентируется локальным нормативным актом, определяющим порядок осуществления текущего контроля успеваемости и промежуточной аттестации обучающихся.

3.1. Процедура оценивания при проведении промежуточной аттестации обучающихся по дисциплине в форме экзамена и/или дифференцированного зачета (зачета с оценкой)

Промежуточная аттестация по дисциплине в форме экзамена/дифференцированного зачёта (зачета с оценкой) не проводится.

3.2. Процедура оценивания при проведении промежуточной аттестации обучающихся по дисциплине в форме зачета

Промежуточная аттестация по дисциплине в форме зачёта проводится в бсеместре (очная форма обучения), в 7 семестре (очно-заочная, заочная формы обучения). Для оценивания знаний и навыков используются критерии и шкала, указанные п.1.2.

Ниже приведены правила оценивания формирования компетенций по показателю оценивания «Знания».

Критерий оценивания	Уровень освоения и оценка	
	Не зачтено	Зачтено
Знание терминов и определений, понятий	Не знает терминов и определений	Знает термины и определения
Знание основных закономерностей и соотношений, принципов	Не знает основные закономерности и соотношения, принципы построения знаний	Знает основные закономерности и соотношения, принципы построения знаний
Объём освоенного материала, усвоение всех дидактических единиц (разделов)	Не знает значительной части материала дисциплины	Знает материал дисциплины
Полнота ответов на проверочные вопросы	Не даёт ответы на большинство вопросов	Даёт ответы на большинство вопросов
Правильность ответов на вопросы	Допускает грубые ошибки при изложении ответа на вопрос	Не допускает ошибок при изложении ответа на вопрос
Чёткость изложения и интерпретации знаний	Излагает знания без логической последовательности	Излагает знания в логической последовательности
	Не иллюстрирует изложение поясняющими схемами, рисунками и примерами	Иллюстрирует изложение поясняющими схемами, рисунками и примерами
	Неверно излагает и интерпретирует знания	Верно излагает и интерпретирует знания

Ниже приведены правила оценивания формирования компетенций по показателю оценивания «Навыки начального уровня».

Критерий оценивания	Уровень освоения и оценка	
	Не зачтено	Зачтено
Навыки выбора методик выполнения заданий	Не может выбрать методику выполнения заданий, не обладает навыками выполнения поставленных задач	Применяет теоретические знания для выбора методики выполнения заданий, не испытывает затруднений при выполнении стандартных задач
Навыки выполнения заданий различной сложности	Не имеет навыков выполнения учебных заданий	Имеет навыки выполнения как стандартных, так и нестандартных учебных заданий
Навыки самопроверки. Качество сформированных навыков	Допускает грубые ошибки при выполнении заданий, нарушающие логику решения задач	Не допускает ошибок при выполнении заданий
Навыки анализа результатов выполнения заданий, решения задач	Делает некорректные выводы или испытывает затруднения с формулированием корректных выводов	Делает корректные выводы по результатам решения задачи, самостоятельно анализирует результаты выполнения заданий
Навыки представления результатов решения задач	Выполняет поясняющие рисунки и схемы не понятно и не аккуратно	Выполняет поясняющие рисунки и схемы понятно и аккуратно

3.3. Процедура оценивания при проведении промежуточной аттестации обучающихся по дисциплине в форме защиты курсовой работы (курсового проекта)

Промежуточная аттестация по дисциплине в форме защиты курсовой работы/курсового проекта не проводится.

Приложение 2 к рабочей программе

Шифр	Наименование дисциплины
Б1.В.ДВ.03.03	Материалы для аддитивного производства

Код направления подготовки / специальности	08.03.01
Направление подготовки / специальность	Строительство
Наименование ОПОП (направленность / профиль)	Промышленное и гражданское строительство
Год начала реализации ОПОП	2023
Уровень образования	бакалавриат
Форма обучения	очная, очно-заочная, заочная
Год разработки/обновления	2023

Перечень учебных изданий и учебно-методических материалов

Электронные учебные издания в электронно-библиотечных системах (ЭБС):

№ п/п	Автор, название, место издания, год издания, количество страниц	Ссылка на учебное издание в ЭБС
1	Усачев, А. М. Специальные конструкционные и функциональные строительные материалы : учебное пособие / А. М. Усачев, С. М. Усачев, Е. В. Баранов. — Москва : Ай Пи Ар Медиа, 2021. — 243 с. — ISBN 978-5-4497-1078-9.	https://www.iprbookshop.ru/108337.html
2	Производство строительных материалов, изделий и конструкций : учебное пособие для студентов бакалавриата, обучающихся по направлению подготовки 08.03.01 Строительство, профиль "Производство и применение строительных материалов, изделий и конструкций" / [О. Ю. Баженова [и др.] ; Моск. гос. строит. ун-т. - Учебное электронное издание. - Москва : МГСУ, 2016. - (Строительство). - ISBN 978-5-7264-1365-5	http://lib-04.gic.mgsu.ru/lib/2017/11.pdf .
3	Ляпидевская, О.Б. Бетонные смеси. Технические требования. Методы испытаний. Сравнительный анализ российских и европейских строительных норм: [учебное пособие для магистрантов] / О. Б. Ляпидевская, Е. А. Безуглова. — Москва : Московский государственный строительный университет, ЭБС АСВ, 2013. — 60 с. — ISBN 978-5-7264-0734-0.	https://www.iprbookshop.ru/19995.html

Перечень учебно-методических материалов в НТБ НИУ МГСУ

№ п/п	Автор, название, место издания, издательство, год издания, количество страниц
1	<p>Ляпидевская, О. Б. Бетонные смеси. Технические требования. Методы испытаний. Сравнительный анализ российских и европейских строительных норм : [Электронный ресурс] : методические указания / О. Б. Ляпидевская, Е. А. Безуглова ; Нац. исследоват. моск. гос. строит. ун-т. - 2-е изд. (эл.). - Москва : Изд-во МИСИ-МГСУ, 2017. - (Строительные нормы). - ISBN 978-5-7264-1704-2 - URL: http://lib-04.gic.mgsu.ru/lib/metod2017/132.pdf.</p>

Приложение 3 к рабочей программе

Шифр	Наименование дисциплины
Б1.В.ДВ.03.03	Материалы для аддитивного производства

Код направления подготовки / специальности	08.03.01
Направление подготовки / специальность	Строительство
Наименование ОПОП (направленность / профиль)	Промышленное и гражданское строительство
Год начала реализации ОПОП	2023
Уровень образования	бакалавриат
Форма обучения	очная, очно-заочная, заочная
Год разработки/обновления	2023

Перечень профессиональных баз данных и информационных справочных систем

Наименование	Электронный адрес ресурса
«Российское образование» - федеральный портал	http://www.edu.ru/index.php
Научная электронная библиотека	http://elibrary.ru/defaultx.asp?
Электронная библиотечная система IPRbooks	http://www.iprbookshop.ru/
Федеральная университетская компьютерная сеть России	http://www.runnet.ru/
Информационная система "Единое окно доступа к образовательным ресурсам"	http://window.edu.ru/
Научно-технический журнал по строительству и архитектуре «Вестник МГСУ»	http://www.vestnikmgsu.ru/
Научно-техническая библиотека НИУ МГСУ	http://www.mgsu.ru/resources/Biblioteka/

Приложение 4 к рабочей программе

Шифр	Наименование дисциплины
Б1.В.ДВ.03.03	Материалы для аддитивного производства

Код направления подготовки / специальности	08.03.01
Направление подготовки / специальность	Строительство
Наименование ОПОП (направленность / профиль)	Промышленное и гражданское строительство
Год начала реализации ОПОП	2023
Уровень образования	бакалавриат
Форма обучения	очная, очно-заочная, заочная
Год разработки/обновления	2023

Материально-техническое и программное обеспечение дисциплины

Наименование специальных помещений и помещений для самостоятельной работы	Оснащенность специальных помещений и помещений для самостоятельной работы	Перечень лицензионного программного обеспечения. Реквизиты подтверждающего документа
Учебные аудитории для проведения учебных занятий, текущего контроля и промежуточной аттестации	Рабочее место преподавателя, рабочие места обучающихся	
<p>Помещение для самостоятельной работы обучающихся</p> <p>Ауд. 41 НТБ на 80 посадочных мест (рабочее место библиотекаря, рабочие места обучающихся)</p>	<p>ИБП GE VH Series VH 700</p> <p>Источник бесперебойного питания РИП-12 (2 шт.)</p> <p>Компьютер/ТИП №5 (2 шт.)</p> <p>Компьютер Тип № 1 (6 шт.)</p> <p>Контрольно-пусковой блок С2000-КПБ (26 шт.)</p> <p>Монитор / Samsung 21,5" S22C200B (80 шт.)</p> <p>Плоттер / HP DJ T770</p> <p>Прибор приемно-контрольный С2000-АСПТ (2 шт.)</p> <p>Принтер / HP LaserJet P2015 DN</p> <p>Принтер /Тип № 4 н/т</p> <p>Принтер HP LJ Pro 400 M401dn</p> <p>Системный блок / Kraftway Credo тип 4 (79 шт.)</p> <p>Электронное табло 2000*950</p>	<p>Adobe Acrobat Reader DC (ПО предоставляется бесплатно на условиях OpLic)</p> <p>Adobe Flash Player (ПО предоставляется бесплатно на условиях OpLic)</p> <p>АРМ Civil Engineering (Договор № 109/9.13_АО НИУ от 09.12.13 (НИУ-13))</p> <p>ArcGIS Desktop (Договор передачи с ЕСРИ СНГ 31 лицензии от 27.01.2016)</p> <p>ArhciCAD [22] (БД; Веб-кабинет или подписка; OpenLicense)</p> <p>AutoCAD [2018] (БД; Веб-кабинет или подписка; OpenLicense)</p> <p>AutoCAD [2020] (БД; Веб-кабинет или подписка; OpenLicense)</p> <p>Autodesk Revit [2018] (БД;</p>

		<p>Веб-кабинет или подписка; OpenLicense) Autodesk Revit [2020] (БД; Веб-кабинет или подписка; OpenLicense) CorelDRAW [GSX5;55] (Договор № 292/10.11- АО НИУ от 28.11.2011 (НИУ- 11)) eLearnBrowser [1.3] (Договор ГМЛ-Л-16/03- 846 от 30.03.2016) Google Chrome (ПО предоставляется бесплатно на условиях OpLic) Lazarus (ПО предоставляется бесплатно на условиях OpLic) Mathcad [Edu.Prime;3;30] (Договор №109/9.13_АО НИУ от 09.12.13 (НИУ- 13)) Mathworks Matlab [R2008a;100] (Договор 089/08-ОК(ИОП) от 24.10.2008) Mozilla Firefox (ПО предоставляется бесплатно на условиях OpLic) MS Access [2013;Im] (OpenLicense; Подписка Azure Dev Tools; БД; Веб- кабинет) MS ProjectPro [2013;ImX] (OpenLicense; Подписка Azure Dev Tools; БД; Веб- кабинет) MS VisioPro [2013;ADT] (OpenLicense; Подписка Azure Dev Tools; БД; Веб- кабинет) MS Visual FoxPro [ADT] (OpenLicense; Подписка Azure Dev Tools; БД; Веб- кабинет) nanoCAD СПДС Стройплощадка (Договор бесплатной передачи / партнерство) PascalABC [3.2.0.1311] (ПО предоставляется бесплатно на условиях OpLic) Visual Studio Ent [2015;Imx] (OpenLicense; Подписка Azure Dev Tools; БД; Веб-кабинет)</p>
--	--	--

		<p>Visual Studio Expr [2008;ImX] (OpenLicense; Подписка Azure Dev Tools; Б\Д; Веб-кабинет)</p> <p>WinPro 7 [ADT] (OpenLicense; Подписка Azure Dev Tools; Б\Д; Веб-кабинет)</p> <p>Компас-3D V14 АЕС (Договор № 109/9.13_АО НИУ от 09.12.13 (НИУ-13))</p> <p>ПК ЛИРА-САПР [2013] (Договор № 109/9.13_АО НИУ от 09.12.13 (НИУ-13))</p>
<p>Помещение для самостоятельной работы обучающихся</p> <p>Ауд. 59 НТБ на 5 посадочных мест, оборудованных компьютерами (рабочее место библиотекаря, рабочие места обучающихся, рабочее место для лиц с ограниченными возможностями здоровья) Читальный зал на 52 посадочных места</p>	<p>Компьютер / ТИП №5 (4 шт.) Монитор Acer 17" AL1717 (4 шт.) Монитор Samsung 24" S24C450B Системный блок Kraftway Credo KC36 2007 (4 шт.) Системный блок Kraftway Credo KC43 с KSS тип3 Принтер/HP LaserJet P2015 DN Аудиторный стол для инвалидов-колясочников Видеоувеличитель /Optelec ClearNote Джойстик компьютерный беспроводной Клавиатура Clevy с большими кнопками и накладкой (беспроводная) Кнопка компьютерная выносная малая Кнопка компьютерная выносная малая (2 шт.)</p>	<p>Google Chrome (ПО предоставляется бесплатно на условиях OpLic (не требуется))</p> <p>Adobe Acrobat Reader DC (ПО предоставляется бесплатно на условиях OpLic (не требуется))</p> <p>eLearnBrowser [1.3] (Договор ГМЛ-Л-16/03-846 от 30.03.2016)</p> <p>Mozilla Firefox (ПО предоставляется бесплатно на условиях OpLic (лицензия не требуется))</p> <p>MS OfficeStd [2010; 300] (Договор № 162/10 - АО НИУ от 18.11.2010 (НИУ-10))</p> <p>Adobe Acrobat Reader [11] (ПО предоставляется бесплатно на условиях OpLic (лицензия не требуется))</p> <p>K-Lite Codec Pack (ПО предоставляется бесплатно на условиях OpLic (лицензия не требуется))</p>
<p>Помещение для самостоятельной работы обучающихся</p> <p>Ауд. 84 НТБ На 5 посадочных мест, оборудованных компьютерами (рабочее место библиотекаря, рабочие места обучающихся) Читальный зал на 52 посадочных места</p>	<p>Монитор Acer 17" AL1717 (5 шт.) Системный блок Kraftway KW17 2010 (5 шт.)</p>	<p>AutoCAD [2020] (Б\Д; Веб-кабинет или подписка; OpenLicense)</p> <p>Eurosoft STARK [201W;20] (Договор № 089/08-ОК(ИОП) от 24.10.2008)</p> <p>MS OfficeStd [2010; 300] (Договор № 162/10 - АО НИУ от 18.11.2010 (НИУ-10))</p> <p>nanoCAD СПДС Конструкции (Договор бесплатной передачи /</p>

		<p>партнерство) WinPro 7 [ADT] (OpenLicense; Подписка Azure Dev Tools; Б\Д; Веб- кабинет) ПК ЛИРА-САПР [2013R5] (ПО предоставляется бесплатно на условиях OpLic (лицензия не требуется))</p>
--	--	--

Федеральное государственное бюджетное образовательное учреждение высшего образования
«НАЦИОНАЛЬНЫЙ ИССЛЕДОВАТЕЛЬСКИЙ МОСКОВСКИЙ ГОСУДАРСТВЕННЫЙ
СТРОИТЕЛЬНЫЙ УНИВЕРСИТЕТ»

РАБОЧАЯ ПРОГРАММА

Шифр	Наименование дисциплины
Б1.В.ДВ.03.04	Технологии конструкционных материалов

Код направления подготовки / специальности	08.03.01
Направление подготовки / специальность	Строительство
Наименование ОПОП (направленность / профиль)	Промышленное и гражданское строительство
Год начала реализации ОПОП	2023
Уровень образования	бакалавриат
Форма обучения	очная, очно-заочная, заочная
Год разработки/обновления	2023

Разработчики:

должность	ученая степень, ученое звание	ФИО
Доцент	к.т.н., доц.	Соловьев В.Г.
Доцент	к.т.н., доц.	Гальцева Н.А.
Доцент	к.т.н., доц.	Булгаков Б.И.

Рабочая программа дисциплины разработана и одобрена кафедрой (структурным подразделением) «Строительное материаловедение».

Рабочая программа утверждена методической комиссией по УГСН, протокол № 11 от «07» июня 2023 г.

1. Цель освоения дисциплины

Целью освоения дисциплины «Технологии конструкционных материалов» является углубление уровня освоения компетенций обучающегося в области проектирования технологии производства, методах испытаний и применения конструкционных материалов в строительстве.

Программа составлена в соответствии с требованиями Федерального государственного образовательного стандарта высшего образования по направлению подготовки/специальности 08.03.01 Строительство.

Дисциплина относится к части, формируемой участниками образовательных отношений, Блока 1 «Дисциплины (модули)» основной профессиональной образовательной программы «Промышленное и гражданское строительство». Дисциплина является дисциплиной по выбору обучающегося.

2. Перечень планируемых результатов обучения по дисциплине, соотнесенных с планируемыми результатами освоения образовательной программы

Код и наименование компетенции (результат освоения)	Код и наименование индикатора достижения компетенции
ПК-4.Способен проводить оценку технических и технологических решений в сфере промышленного и гражданского строительства	ПК-4.1 Выбор и систематизация информации об основных параметрах технических и технологических решений в сфере промышленного и гражданского строительства
ПК-6. Способен выполнять работы по архитектурно-строительному проектированию зданий и сооружений промышленного и гражданского назначения	ПК-6.2 Выбор нормативно-технических документов, устанавливающих требования к проектированию, возведению и эксплуатации зданий (сооружений) промышленного и гражданского назначения

Код и наименование индикатора достижения компетенции	Наименование показателя оценивания (результата обучения по дисциплине)
ПК-4.1 Выбор и систематизация информации об основных параметрах технических и технологических решений в сфере промышленного и гражданского строительства	Знает свойства, области применения, принципы и условия применения конструкционных материалов в сфере промышленного и гражданского строительства Имеет навыки (начального уровня) выбора конструкционных композиционных материалов и изделий для решения технических и технологических задач Имеет навыки (основного уровня) проектирования составов конструкционных материалов с заданными свойствами, обеспечивающими решение технических и технологических задач в сфере промышленного и гражданского строительства
ПК-6.2 Выбор нормативно-технических документов, устанавливающих требования к проектированию, возведению и эксплуатации зданий (сооружений) промышленного и гражданского назначения	Знает нормативно-технические требования к конструкционным композиционным материалам, применяемым для возведения и эксплуатации зданий и сооружений Имеет навыки (начального уровня) выбора нормативно-технических документов, определяющих условия использования конструкционных материалов для возведения зданий и сооружений

Информация о формировании и контроле результатов обучения представлена в Фонде оценочных средств (Приложение 1).

3. Трудоемкость дисциплины и видов учебных занятий по дисциплине

Общая трудоемкость дисциплины составляет 3 зачетных единиц (108 академических часов).

(1 зачетная единица соответствует 36 академическим часам)

Видами учебных занятий и работы обучающегося по дисциплине могут являться.

Обозначение	Виды учебных занятий и работы обучающегося
Л	Лекции
ЛР	Лабораторные работы
ПЗ	Практические занятия
КоП	Компьютерный практикум
КРП	Групповые и индивидуальные консультации по курсовым работам (курсовым проектам)
СР	Самостоятельная работа обучающегося в период теоретического обучения
Контроль	Самостоятельная работа обучающегося и контактная работа обучающегося с преподавателем в период промежуточной аттестации

Структура дисциплины:

Форма обучения – очная.

№	Наименование раздела дисциплины	Семестр	Количество часов по видам учебных занятий и работы обучающегося							Формы промежуточной аттестации, текущего контроля успеваемости *	
			Л	ЛР	ПЗ	КоП	КРП	СР	Контроль		
1	Виды, классификация, основы проектирования и получения конструкционных композиционных материалов	6	4						67	9	<i>домашнее задание р.1-4, контрольная работа р.2,3,4</i>
2	Дисперсно-армированные конструкционные материалы		4		8						
3	Конструкционные материалы, армированные древесными материалами		4		4						
4	Конструкционные материалы на основе полимеров		4		4						
Итого:		6	16		16			67	9	зачет	

* - реферат, контрольная работа, расчетно-графическая работа, домашнее задание

Форма обучения – очно-заочная.

№	Наименование раздела дисциплины	Семестр	Количество часов по видам учебных занятий и работы обучающегося						Контроль	Формы промежуточной аттестации, текущего контроля успеваемости *	
			Л	ЛР	ПЗ	КоП	КРП	СР			
1	Виды, классификация, основы проектирования и получения конструкционных композиционных материалов	7	2						89	9	домашнее задание р.1-4, контрольная работа р.2,3,4
2	Дисперсно-армированные конструкционные материалы				4						
3	Конструкционные материалы, армированные древесными материалами				2						
4	Конструкционные материалы на основе полимеров				2						
Итого:		7	2		8			89	9	зачет	

* - реферат, контрольная работа, расчетно-графическая работа, домашнее задание

Форма обучения – заочная.

№	Наименование раздела дисциплины	Семестр	Количество часов по видам учебных занятий и работы обучающегося						Контроль	Формы промежуточной аттестации, текущего контроля успеваемости *	
			Л	ЛР	ПЗ	КоП	КРП	СР			
1	Виды, классификация, основы проектирования и получения конструкционных композиционных материалов	7							93	9	домашнее задание р.1-4, контрольная работа р.2,3,4
2	Дисперсно-армированные конструкционные материалы				2						
3	Конструкционные материалы, армированные древесными материалами				2						
4	Конструкционные материалы на основе полимеров				2						
Итого:		7			6			93	9	зачет	

* - реферат, контрольная работа, расчетно-графическая работа, домашнее задание

4. Содержание дисциплины, структурированное по видам учебных занятий и разделам

При проведении аудиторных учебных занятий предусмотрено проведение текущего контроля успеваемости:

- В рамках практических занятий предусмотрено выполнение обучающимися контрольной работы.

4.1 Лекции

Форма обучения – очная.

№	Наименование раздела дисциплины	Тема и содержание лекций
1	Виды, классификация, основы проектирования и получения конструкционных композиционных материалов	<p>Основные понятия о композиционных материалах. Использование композиционных материалов в строительстве.</p> <p>Композиционные материалы. Классификация. Особенности структуры, правила проектирования и области применения конструкционных композиционных материалов. Теоретические основы получения композиционных строительных материалов различной структуры.</p> <p>Теоретические и практические особенности получения дисперсно-армированных, волокнистых и упрочненных частицами структур композитов.</p> <p>Современные композиционные вяжущие вещества</p> <p>Композиционные вяжущие вещества на основе гипса и портландцемента. Виды, основы получения, свойства и области применения.</p>
2	Дисперсно-армированные конструкционные материалы	<p>Фибробетоны. Классификация. Основы теории получения фибробетонов.</p> <p>Сталефибробетон. Составы, структура, свойства. Технология производства сталефибробетона, области применения, технико-экономическая эффективность применения сталефибробетона</p> <p>Стеклофибробетон, базальтофибробетон. Правила проектирования фибробетонов с заданными свойствами. Особенности технологии производства и применение.</p> <p>Асбестоцементные конструкционные материалы. Сырье для производства. Составы и свойства, основы технологии производства изделий из асбестоцемента. Области применения.</p>
3	Конструкционные материалы, армированные древесными материалами	<p>Древесно-минеральные композиты. Классификация. Закономерности проектирования составов и формирования структуры.</p> <p>Древесно-стружечные и древесноволокнистые конструкционные материалы. Состав, свойства технология производства, области применения.</p> <p>Фибролит и изделия из него. Основные свойства, технология производства, области применения.</p> <p>Арболит. Составы, свойства, технология производства основных видов изделий из арболита. Применение арболитовых изделий.</p> <p>Цементно-стружечные плиты. Основные свойства, технология производства, области применения.</p> <p>Гипсоволокнистые изделия. Основные свойства, технология</p>

		производства, области применения.
4	Конструкционные материалы на основе полимеров	<p>Понятие о полимерных конструкционных материалах и их классификации. Состав полимерных композиционных материалов, основные требования к компонентам.</p> <p>Классификация конструкционных полимерных материалов по их назначению в строительстве. Основные способы и технология получения полимерных конструкционных материалов. Свойства и области применения полимерных конструкционных материалов</p> <p>Бетонополимеры и полимербетоны. Основы получения, свойства. Области применения.</p> <p>Композитная полимерная арматура для строительства. Виды, классификация, требования к свойствам, технология производства. Особенности применения.</p> <p>Древесно-полимерные композиты на термопластичном связующем. Технология производства изделий из древесно-полимерных композитов. Перспективы развития и область применения древесно-полимерных композитов.</p>

Форма обучения – очно-заочная.

№	Наименование раздела дисциплины	Тема и содержание лекций
1	Виды, классификация, основы проектирования и получения конструкционных композиционных материалов	<p>Основные понятия о композиционных материалах. Использование композиционных материалов в строительстве.</p> <p>Композиционные материалы. Классификация. Особенности структуры, правила проектирования и области применения конструкционных композиционных материалов.</p> <p>Теоретические основы получения композиционных строительных материалов различной структуры.</p> <p>Теоретические и практические особенности получения дисперсно-армированных, волокнистых и упрочненных частицами структур композитов.</p>

Форма обучения – заочная.

Не предусмотрено учебным планом

4.2 Лабораторные работы

Не предусмотрено учебным планом

4.3 Практические занятия

Форма обучения – очная.

№	Наименование раздела дисциплины	Тема и содержание занятия
2	Дисперсно-армированные конструкционные материалы	<p>«Фибробетоны»</p> <ol style="list-style-type: none"> 1. Выбор матрицы и армирующих материалов для разработки фибробетонов. 2. Освоение методики проектирования составов сталефибробетонов, стеклофибробетонов и базальтофибробетонов с заданными свойствами. 3. Освоение методики проектирования составов бетонов с

		полимерной и композиционной фиброй.
3	Конструкционные материалы, армированные древесными материалами	«Древесно-минеральные композиты» 1. Выбор матрицы и армирующих древесных материалов для разработки конструкционных материалов. 2. Освоение методики расчета состава композита с заданными свойствами, армированного различными видами древесных материалов.
4	Конструкционные материалы на основе полимеров	«Полимерные композиционные материалы» 1. Выбор полимерной матрицы и армирующих материалов для разработки конструкционных материалов. 2. Освоение методики расчета состава полимерного композиционного материала с заданными свойствами.

Форма обучения – очно-заочная

№	Наименование раздела дисциплины	Тема и содержание занятия
2	Дисперсно-армированные конструкционные материалы	«Фибробетоны» 1. Освоение методики проектирования составов сталефибробетонов, стеклофибробетонов и базальтофибробетонов с заданными свойствами. 2. Освоение методики проектирования составов бетонов с полимерной и композиционной фиброй.
3	Конструкционные материалы, армированные древесными материалами	«Древесно-минеральные композиты» 1. Освоение методики расчета состава композита с заданными свойствами, армированного различными видами древесных материалов.
4	Конструкционные материалы на основе полимеров	«Полимерные композиционные материалы» 1. Освоение методики расчета состава полимерного композиционного материала с заданными свойствами.

Форма обучения – заочная.

№	Наименование раздела дисциплины	Тема и содержание занятия
2	Дисперсно-армированные конструкционные материалы	Примеры решения/выполнения заданий контрольной работы/домашнего задания по темам 2,3,4.
3	Конструкционные материалы, армированные древесными материалами	
4	Конструкционные материалы на основе полимеров	

4.4 *Компьютерные практикумы*
Не предусмотрено учебным планом

4.5 *Групповые и индивидуальные консультации по курсовым работам (курсовым проектам)*
Не предусмотрено учебным планом

4.6 *Самостоятельная работа обучающегося в период теоретического обучения*

Самостоятельная работа обучающегося в период теоретического обучения включает в себя:

- самостоятельную подготовку к учебным занятиям, включая подготовку к аудиторным формам текущего контроля успеваемости;
- выполнение домашнего задания;
- самостоятельную подготовку к промежуточной аттестации.

В таблице указаны темы для самостоятельного изучения обучающимся:

Форма обучения – очная.

№	Наименование раздела дисциплины	Темы для самостоятельного изучения
1	Виды, классификация, основы проектирования и получения конструкционных композиционных материалов	Методы проектирования композиционных материалов на основе минеральных и полимерных матриц. Дисперсно-армирующие компоненты, наполнители, модификаторы структуры композиционных материалов. Композиционные гипсовые вяжущие – сырьевые материалы, состав, методы проектирования, свойства.
2	Дисперсно-армированные конструкционные материалы	Новые виды волокон (фибр) для получения фибробетонов. Особенности применения различных видов волокон в фибробетонах. Области применения и технико-экономическая эффективность сталефибробетона. Современное состояние производства и применения стеклофибробетона. Современное состояние производства и применения базальтофибробетона.
3	Конструкционные материалы, армированные древесными материалами	Закономерности проектирования составов и формирования структуры древесно-минеральных композитов (ДМК). Современные технологии получения фибролита. Свойства и области применения арболитовых изделий. Основные свойства и области применения цементно-стружечных плит. Применение цементно-стружечных плит в строительных системах с несъемной опалубкой. Основы технологии гипсоволокнистых плит. Требования к сырьевым материалам и готовой продукции.
4	Конструкционные материалы на основе полимеров	Современные древесно-полимерные композиты. Перспективы расширения применения в строительстве древесно-полимерных композитов. Специальные виды полимерных композиционных материалов, применяемых в строительстве. Технология производства изделий из полимерных композиционных материалов. Экологические аспекты применения полимерных композиционных материалов.

Форма обучения – очно-заочная.

№	Наименование раздела дисциплины	Темы для самостоятельного изучения
1	Виды, классификация, основы	Теоретические и практические особенности

	проектирования и получения конструкционных композиционных материалов	получения дисперсно-армированных, волокнистых и упрочненных частицами структур композитов. Методы проектирования композиционных материалов на основе минеральных и полимерных матриц. Дисперсно-армирующие компоненты, наполнители, модификаторы структуры композиционных материалов. Композиционные гипсовые вяжущие – сырьевые материалы, состав, методы проектирования, свойства.
2	Дисперсно-армированные конструкционные материалы	Фибробетоны. Классификация. Основы теории получения фибробетонов. Сталефибробетон. Составы, структура, свойства. Технология производства сталефибробетона, области применения, технико-экономическая эффективность применения сталефибробетона. Стеклофибробетон, базальтофибробетон. Правила проектирования фибробетонов с заданными свойствами. Особенности технологии производства и применение. Асбестоцементные конструкционные материалы. Сырье для производства. Составы и свойства, основы технологии производства изделий из асбестоцемента. Области применения. Новые виды волокон (фибр) для получения фибробетонов. Особенности применения различных видов волокон в фибробетонах. Области применения и технико-экономическая эффективность сталефибробетона. Современное состояние производства и применения стеклофибробетона. Современное состояние производства и применения базальтофибробетона.
3	Конструкционные материалы, армированные древесными материалами	Древесно-минеральные композиты. Классификация. Закономерности проектирования составов и формирования структуры. Древесно-стружечные и древесноволокнистые конструкционные материалы. Состав, свойства технология производства, области применения. Фибролит и изделия из него. Основные свойства, технология производства, области применения. Арболит. Составы, свойства, технология производства основных видов изделий из арболита. Применение арболитовых изделий. Цементно-стружечные плиты. Основные свойства, технология производства, области применения. Гипсоволокнистые изделия. Основные свойства, технология производства, области применения. Закономерности проектирования составов и формирования структуры древесно-минеральных композитов (ДМК). Современные технологии получения фибролита. Свойства и области применения арболитовых изделий. Основные свойства и области применения

		цементно-стружечных плит. Применение цементно-стружечных плит в строительных системах с несъемной опалубкой. Основы технологии гипсоволокнистых плит. Требования к сырьевым материалам и готовой продукции.
4	Конструкционные материалы на основе полимеров	<p>Понятие о полимерных конструкционных материалах и их классификации. Состав полимерных композиционных материалов, основные требования к компонентам.</p> <p>Классификация конструкционных полимерных материалов по их назначению в строительстве. Основные способы и технология получения полимерных конструкционных материалов. Свойства и области применения полимерных конструкционных материалов</p> <p>Бетнополимеры и полимербетоны. Основы получения, свойства. Области применения.</p> <p>Композитная полимерная арматура для строительства. Виды, классификация, требования к свойствам, технология производства. Особенности применения.</p> <p>Древесно-полимерные композиты на термопластичном связующем. Технология производства изделий из древесно-полимерных композитов. Перспективы развития и область применения древесно-полимерных композитов.</p> <p>Современные древесно-полимерные композиты. Перспективы расширения применения в строительстве древесно-полимерных композитов.</p> <p>Специальные виды полимерных композиционных материалов, применяемых в строительстве. Технология производства изделий из полимерных композиционных материалов. Экологические аспекты применения полимерных композиционных материалов.</p>

Форма обучения – заочная.

№	Наименование раздела дисциплины	Темы для самостоятельного изучения
1	Виды, классификация, основы проектирования и получения конструкционных композиционных материалов	<p>Основные понятия о композиционных материалах. Использование композиционных материалов в строительстве.</p> <p>Композиционные материалы. Классификация. Особенности структуры, правила проектирования и области применения конструкционных композиционных материалов. Теоретические основы получения композиционных строительных материалов различной структуры.</p> <p>Теоретические и практические особенности получения дисперсно-армированных, волокнистых и упрочненных частицами структур композитов.</p> <p>Современные композиционные вяжущие вещества</p> <p>Композиционные вяжущие вещества на основе</p>

		<p>гипса и портландцемента. Виды, основы получения, свойства и области применения.</p> <p>Методы проектирования композиционных материалов на основе минеральных и полимерных матриц. Дисперсно-армирующие компоненты, наполнители, модификаторы структуры композиционных материалов. Композиционные гипсовые вяжущие – сырьевые материалы, состав, методы проектирования, свойства.</p>
2	Дисперсно-армированные конструкционные материалы	<p>Фибробетоны. Классификация. Основы теории получения фибробетонов.</p> <p>Сталефибробетон. Составы, структура, свойства. Технология производства сталефибробетона, области применения, технико-экономическая эффективность применения сталефибробетона</p> <p>Стеклофибробетон, базальтофибробетон. Правила проектирования фибробетонов с заданными свойствами. Особенности технологии производства и применение.</p> <p>Асбестоцементные конструкционные материалы. Сырье для производства. Составы и свойства, основы технологии производства изделий из асбестоцемента. Области применения.</p> <p>Новые виды волокон (фибр) для получения фибробетонов. Особенности применения различных видов волокон в фибробетонах. Области применения и технико-экономическая эффективность сталефибробетона. Современное состояние производства и применения стеклофибробетона. Современное состояние производства и применения базальтофибробетона.</p>
3	Конструкционные материалы, армированные древесными материалами	<p>Древесно-минеральные композиты. Классификация. Закономерности проектирования составов и формирования структуры.</p> <p>Древесно-стружечные и древесноволокнистые конструкционные материалы. Состав, свойства технология производства, области применения.</p> <p>Фибролит и изделия из него. Основные свойства, технология производства, области применения.</p> <p>Арболит. Составы, свойства, технология производства основных видов изделий из арболита. Применение арболитовых изделий.</p> <p>Цементно-стружечные плиты. Основные свойства, технология производства, области применения.</p> <p>Гипсоволокнистые изделия. Основные свойства, технология производства, области применения. Закономерности проектирования составов и формирования структуры древесно-минеральных композитов (ДМК).</p> <p>Современные технологии получения фибролита. Свойства и области применения арболитовых изделий.</p>

		Основные свойства и области применения цементно-стружечных плит. Применение цементно-стружечных плит в строительных системах с несъемной опалубкой. Основы технологии гипсоволокнистых плит. Требования к сырьевым материалам и готовой продукции.
4	Конструкционные материалы на основе полимеров	<p>Понятие о полимерных конструкционных материалах и их классификации. Состав полимерных композиционных материалов, основные требования к компонентам.</p> <p>Классификация конструкционных полимерных материалов по их назначению в строительстве. Основные способы и технология получения полимерных конструкционных материалов. Свойства и области применения полимерных конструкционных материалов</p> <p>Бетонополимеры и полимербетоны. Основы получения, свойства. Области применения.</p> <p>Композитная полимерная арматура для строительства. Виды, классификация, требования к свойствам, технология производства. Особенности применения.</p> <p>Древесно-полимерные композиты на термопластичном связующем. Технология производства изделий из древесно-полимерных композитов. Перспективы развития и область применения древесно-полимерных композитов.</p> <p>Современные древесно-полимерные композиты. Перспективы расширения применения в строительстве древесно-полимерных композитов.</p> <p>Специальные виды полимерных композиционных материалов, применяемых в строительстве. Технология производства изделий из полимерных композиционных материалов. Экологические аспекты применения полимерных композиционных материалов.</p>

4.7 Самостоятельная работа обучающегося и контактная работа обучающегося с преподавателем в период промежуточной аттестации

Работа обучающегося в период промежуточной аттестации включает в себя подготовку к формам промежуточной аттестации (к зачёту), а также саму промежуточную аттестацию.

5. Оценочные материалы по дисциплине

Фонд оценочных средств по дисциплине приведён в Приложении 1 к рабочей программе дисциплины.

Оценочные средства для проведения промежуточной аттестации, а также текущего контроля по дисциплине хранятся на кафедре (структурном подразделении), ответственной за преподавание данной дисциплины.

6. Учебно-методическое и материально-техническое обеспечение дисциплины

Основные принципы осуществления учебной работы обучающихся изложены в локальных нормативных актах, определяющих порядок организации контактной работы и порядок самостоятельной работы обучающихся. Организация учебной работы обучающихся на аудиторных учебных занятиях осуществляется в соответствии с п. 3.

6.1 Перечень учебных изданий и учебно-методических материалов для освоения дисциплины

Для освоения дисциплины обучающийся может использовать учебные издания и учебно-методические материалы, имеющиеся в научно-технической библиотеке НИУ МГСУ и/или размещённые в Электронных библиотечных системах.

Актуальный перечень учебных изданий и учебно-методических материалов представлен в Приложении 2 к рабочей программе дисциплины.

6.2 Перечень профессиональных баз данных и информационных справочных систем

При осуществлении образовательного процесса по дисциплине используются профессиональные базы данных и информационных справочных систем, перечень которых указан в Приложении 3 к рабочей программе дисциплины.

6.3 Перечень материально-технического, программного обеспечения освоения дисциплины

Учебные занятия по дисциплине проводятся в помещениях, оснащенных соответствующим оборудованием и программным обеспечением.

Перечень материально-технического и программного обеспечения дисциплины приведен в Приложении 4 к рабочей программе дисциплины.

Шифр	Наименование дисциплины
Б1.В.ДВ.03.04	Технологии конструкционных материалов

Код направления подготовки / специальности	08.03.01
Направление подготовки / специальность	Строительство
Наименование ОПОП (направленность / профиль)	Промышленное и гражданское строительство
Год начала реализации ОПОП	2023
Уровень образования	бакалавриат
Форма обучения	очная, очно-заочная, заочная
Год разработки/обновления	2023

ФОНД ОЦЕНОЧНЫХ СРЕДСТВ

1. Описание показателей и критериев оценивания компетенций, описание шкал оценивания

Оценивание формирования компетенций производится на основе показателей оценивания, указанных в п.2. рабочей программы и в п.1.1 ФОС.

Связь компетенций, индикаторов достижения компетенций и показателей оценивания приведена в п.2 рабочей программы.

1.1. Описание формирования и контроля показателей оценивания

Оценивание уровня освоения обучающимся компетенций осуществляется с помощью форм промежуточной аттестации и текущего контроля. Формы промежуточной аттестации и текущего контроля успеваемости по дисциплине, с помощью которых производится оценивание, указаны в учебном плане и в п.3 рабочей программы.

В таблице приведена информация о формировании результатов обучения по дисциплине разделами дисциплины, а также о контроле показателей оценивания компетенций формами оценивания.

Наименование показателя оценивания (результата обучения по дисциплине)	Номера разделов дисциплины	Формы оценивания (формы промежуточной аттестации, текущего контроля успеваемости)
Знает свойства, области применения, принципы и условия применения конструкционных материалов в сфере промышленного и гражданского строительства	1-4	Зачет, контрольная работа, домашнее задание
Имеет навыки (начального уровня) выбора конструкционных композиционных материалов и изделий для решения технических и технологических задач	1-4	Домашнее задание

Имеет навыки (основного уровня) проектирования составов конструкционных материалов с заданными свойствами, обеспечивающими решение технических и технологических задач в сфере промышленного и гражданского строительства	2-4	Домашнее задание
Знает нормативно-технические требования к конструкционным композиционным материалам, применяемым для возведения и эксплуатации зданий и сооружений	1-4	Зачет, контрольная работа, домашнее задание
Имеет навыки (начального уровня) выбора нормативно-технических документов, определяющих условия использования конструкционных материалов для возведения зданий и сооружений	2-4	Домашнее задание

1.2. Описание критериев оценивания компетенций и шкалы оценивания

При проведении промежуточной аттестации в форме зачёта используется шкала оценивания: «Не зачтено», «Зачтено».

Показателями оценивания являются знания и навыки обучающегося, полученные при изучении дисциплины.

Критериями оценивания достижения показателей являются:

Показатель оценивания	Критерий оценивания
Знания	Знание терминов и определений, понятий
	Знание основных закономерностей и соотношений, принципов
	Объём освоенного материала, усвоение всех дидактических единиц (разделов)
	Полнота ответов на проверочные вопросы
	Правильность ответов на вопросы
Навыки начального уровня	Чёткость изложения и интерпретации знаний
	Навыки выбора методик выполнения заданий
	Навыки выполнения заданий различной сложности
	Навыки самопроверки. Качество сформированных навыков
	Навыки анализа результатов выполнения заданий, решения задач
Навыки основного уровня	Навыки представления результатов решения задач
	Навыки выбора методик выполнения заданий
	Навыки выполнения заданий различной сложности
	Навыки самопроверки. Качество сформированных навыков
	Навыки анализа результатов выполнения заданий, решения задач
	Навыки представления результатов решения задач
	Навыки обоснования выполнения заданий
	Быстрота выполнения заданий
Самостоятельность в выполнении заданий	
Результативность (качество) выполнения заданий	

2. Типовые контрольные задания для оценивания формирования компетенций

2.1. Промежуточная аттестация

2.1.1. Промежуточная аттестация в форме экзамена, дифференцированного зачета (зачета с оценкой), зачета

Форма(ы) промежуточной аттестации:

- зачет для очной формы обучения в 6 семестре;
- зачет для очно-заочной и заочной форм обучения в 7 семестре.

Перечень типовых примерных вопросов/заданий для проведения зачёта в 6 семестре (очная форма обучения), в 7 семестре (очно-заочная/заочная форма обучения):

№	Наименование раздела дисциплины	Типовые вопросы/задания
1	Виды, классификация, основы проектирования и получения конструкционных композиционных материалов	1. Классификация КМ. 2. Основы получения дисперсно-армированных, волокнистых и упрочненных ча-стицами структур композитов 3. Современные композиционные вяжущие вещества. Виды, основы получения, свойства и области применения
2	Дисперсно-армированные конструкционные материалы	4. Классификация фибробетонов. 5. Виды и свойства волокон (фибр) для получения фибробетонов. 6. Основы теории получения фибробетонов. 7. Составы, свойства, технология производства, области применения, технико-экономическая эффективность применения фибробетонов. 8. Стеклофибробетон. Свойства, особенности технологии, применение. 9. Базальтофибробетон. Свойства, особенности технологии, применение.
3	Конструкционные материалы, армированные древесными материалами	10. Асбестоцементные композиты. Основные материалы и изделия. 11. Составы и свойства. основы технологи производства асбестосодержащих изде-лий. Области применения. 12. Древесно-минеральные композиты. Классификация. 13. Закономерности проектирования составов и формирования структуры ДМК. 14. Арболит. Составы, свойства, технология производства основных видов изделий из арболита. 15. Области применения арболитовых изделий. 16. Цементно-стружечные плиты. Основные свойства, основы производства, области применения. 17. Гипсоволокнистые плиты. Основные свойства, основы производства, области при-менения. 18. Фибролит и изделия из него. Основные свойства, основы производства, области применения.
4	Конструкционные материалы на основе полимеров	19. Современные древесно-полимерные композиты. 20. Классификация ДПК. Основные свойства, основы производства, области приме-нения.

	<p>21. Полимерные композиционные материалы.</p> <p>22. Основы теории создания ПКМ.</p> <p>23. Виды ПКМ, свойства, основы производства, области применения.</p> <p>24. Бетонополимеры. Основы получения, свойства. Области применения.</p> <p>25. Древесно-стружечные и древесноволокнистые композиты</p> <p>26. Древесно-полимерные композиты на термопластичном связующем (ДПКТ).</p> <p>27. Пультрузионная технология изделий из древесно-полимерных композитов.</p> <p>28. Перспективы развития областей применения ДПК.</p>
--	---

2.1.2. Промежуточная аттестация в форме защиты курсовой работы (курсового проекта)

Промежуточная аттестация в форме защиты курсовой работы/курсового проекта не проводится.

2.2. Текущий контроль

2.2.1. Перечень форм текущего контроля:

- 1 домашнее задание в 6 семестре для очной формы обучения, в 7 семестре для очно-заочной и заочной форм обучения;
- 1 контрольная работа по разделам 2,3,4 в 6 семестре для очной формы обучения, в 7 семестре для очно-заочной и заочной форм обучения.

2.2.2. Типовые контрольные задания форм текущего контроля:

Тема домашнего задания: Расчет состава материалов

Пример и состав типового задания:

Задание №1. Рассчитать состав сталефибробетона

Исходные данные для расчета:

- проектный класс сталефибробетона на сжатие;
- проектный класс сталефибробетона на растяжение;
- диаметр стальной фибры и ее длина.

Рассчитать состав мелкозернистого бетона класса В 25 с маркой по удобоукладываемости бетонной смеси Ж2. Применяется портландцемент ЦЕМ I 42,5 Н с водопотребностью 26% и активностью в возрасте 28 суток 49 МПа; кварцевый песок средней крупности с $M_k = 2,2$ и водопотребностью 7 %. Длина стальной фибры -33 мм, диаметр - 0,75 мм, соотношение длины к диаметру 0,75. Процент армирования стальной фиброй принять равным от 1 до 2,5 % по объему.

Задание №2. Рассчитать состав полимербетона

Исходные материалы:

- вид и марка связующего;
- вид наполнителя;
- вид и наибольшая крупность заполнителя.

Рассчитать состав полимербетона максимальной прочности при сжатии, содержащего в своем составе гранитный щебень фракции 5-10 мм с пустотностью, равной 0,4 и истинной плотностью 2,6 г/см³, кварцевый песок с размером зерен 0,3-0,6 мм и истинной плотностью 2,65 г/см³. В качестве наполнителя принять диабазовую муку с истинной плотностью 2,8 г/см³. В качестве связующего принять метилметакрилат с истинной плотностью 1 г/см³.

Задание №3. Рассчитать количество сырья для изготовления древесно-стружечной плиты Исходные данные:

- конструкция плиты;
- плотность плиты;
- влажность сырой и сухой стружки;
- влажность готовой плиты;
- норма расхода связующего и его концентрация.

Рассчитать необходимое количество сырья для изготовления трехслойной древесно-стружечной плиты 2440x1500 мм, плотностью 750 кг/м³ и влажностью готовой плиты 8%. При этом влажность сырой стружки из сосны составляет 80%. Соотношение слоев в плите по массе для наружного и внутреннего слоя составляет 30% и 70% соответственно. Содержание связующего во внутреннем слое составляет 14%, в наружном слое - 12% при концентрации связующего 58%.

Тема контрольной работы: Композиционные и конструкционные материалы

Перечень типовых контрольных вопросов/заданий:

№ п/п	Наименование раздела дисциплины	Вопросы / задания
1	Виды, классификация, основы проектирования и получения конструкционных композиционных материалов	<ol style="list-style-type: none"> 1. Классификация композиционных материалов по различным признакам. 2. Основы получения дисперсно-армированных, волокнистых и упрочненных частицами структур композитов. 3. Основные признаки композиционных материалов. 4. Основы проектирования состава и свойств композиционных материалов. 5. Композиционные вяжущие вещества. Виды, свойства, области применения. 6. Гипсоцементнопуццолановое вяжущее. Состав, свойства, применение. 7. Композиционное гипсовое вяжущее. Состав, свойства, применение.
2	Дисперсно-армированные конструкционные материалы	<ol style="list-style-type: none"> 1. Основы теории получения фибробетонов. Классификация. 2. Виды и свойства волокон (фибр) для получения фибробетонов. 3. Сталефибробетон. Составы, свойства. 4. Технология производства, области применения, технико-экономическая эффективность применения фибробетонов. 5. Стеклофибробетон. Состав, свойства, применение. 6. Базальтофибробетон. Состав, свойства, применение. 7. Бетоны с полимерными волокнами. Состав,

		<p>свойства, применение.</p> <p>8. Бетоны с углеродными волокнами. Состав, свойства, применение.</p> <p>9. Бетоны со стеклопластиковой фиброй. Состав, свойства, применение.</p> <p>10. Асбестоцементные композиты. Основные материалы и изделия.</p> <p>11. Составы и свойства асбестоцементных композитов. Основы технологии производства изделий. Области применения.</p> <p>12. Бетонполимеры. Основы получения, свойства. Области применения.</p>
3	<p>Конструкционные материалы, армированные древесными материалами</p>	<p>1. Древесно-минеральные композиты. Классификация. Закономерности проектирования составов и формирования структуры ДМК.</p> <p>2. Арболит. Составы, свойства, технология производства основных видов изделий из арболита. Области применения арболитовых изделий.</p> <p>3. Цементно-стружечные плиты. Основные свойства, основы производства, области применения.</p> <p>4. Гипсоволокнистые плиты. Основные свойства, основы производства, области применения.</p> <p>5. Фибролит и изделия из него. Основные свойства, основы производства, области применения.</p> <p>6. Современные древесно-полимерные композиты. Классификация. Основные свойства.</p> <p>7. Основы производства ДПК, области применения.</p> <p>8. Древесно-волоконные плиты. Основные свойства, основы производства, области применения.</p> <p>9. Древесно-стружечные плиты. Основные свойства, основы производства, области применения.</p> <p>10. МДФ. Основные свойства, основы производства, области применения.</p>
4	<p>Конструкционные материалы на основе полимеров</p>	<p>1. Стеклопластиковая арматура. Основные свойства, основы производства, области применения.</p> <p>2. Слоистые композиты на основе минеральной матрицы. Основные свойства, основы производства, области применения.</p> <p>3. Слоистые композиты на основе полимерной матрицы. Основные свойства, основы производства, области применения.</p> <p>4. Наполненные полимерные композиты. Основные свойства, основы производства, области применения.</p> <p>5. Углепластики. Основные свойства, основы производства, области применения.</p> <p>6. Композиционные материалы на основе боровых волокон. Основные свойства, основы производства, области применения.</p> <p>7. Полимербетоны. Основные свойства, основы производства, области применения.</p> <p>8. Полимерные композиционные материалы. Основы теории создания ПКМ, виды ПКМ.</p>

		9. Свойства ПКМ, основы производства, области применения.
--	--	---

3. Методические материалы, определяющие процедуры оценивания

Процедура проведения промежуточной аттестации и текущего контроля успеваемости регламентируется локальным нормативным актом, определяющим порядок осуществления текущего контроля успеваемости и промежуточной аттестации обучающихся.

3.1. Процедура оценивания при проведении промежуточной аттестации обучающихся по дисциплине в форме экзамена и/или дифференцированного зачета (зачета с оценкой)

Промежуточная аттестация по дисциплине в форме экзамена/дифференцированного зачёта (зачета с оценкой) не проводится.

3.2. Процедура оценивания при проведении промежуточной аттестации обучающихся по дисциплине в форме зачета

Промежуточная аттестация по дисциплине в форме зачёта проводится в 6 семестре (очная форма обучения), в 7 семестре (очно-заочная, заочная формы обучения). Для оценивания знаний и навыков используются критерии и шкала, указанные п.1.2.

Ниже приведены правила оценивания формирования компетенций по показателю оценивания «Знания».

Критерий оценивания	Уровень освоения и оценка	
	Не зачтено	Зачтено
Знание терминов и определений, понятий	Не знает терминов и определений	Знает термины и определения
Знание основных закономерностей и соотношений, принципов	Не знает основные закономерности и соотношения, принципы построения знаний	Знает основные закономерности и соотношения, принципы построения знаний
Объём освоенного материала, усвоение всех дидактических единиц (разделов)	Не знает значительной части материала дисциплины	Знает материал дисциплины
Полнота ответов на проверочные вопросы	Не даёт ответы на большинство вопросов	Даёт ответы на большинство вопросов
Правильность ответов на вопросы	Допускает грубые ошибки при изложении ответа на вопрос	Не допускает ошибок при изложении ответа на вопрос
Чёткость изложения и интерпретации знаний	Излагает знания без логической последовательности	Излагает знания в логической последовательности
	Не иллюстрирует изложение поясняющими схемами, рисунками и примерами	Иллюстрирует изложение поясняющими схемами, рисунками и примерами
	Неверно излагает и интерпретирует знания	Верно излагает и интерпретирует знания

Ниже приведены правила оценивания формирования компетенций по показателю оценивания «Навыки начального уровня».

Критерий оценивания	Уровень освоения и оценка			
	«2» (неудовлетв.)	«3» (удовлетвор.)	«4» (хорошо)	«5» (отлично)
Навыки выбора методик выполнения заданий	Не может выбрать методику выполнения заданий	Испытывает затруднения по выбору методики выполнения заданий	Без затруднений выбирает стандартную методику выполнения заданий	Применяет теоретические знания для выбора методики выполнения заданий
Навыки выполнения заданий различной сложности	Не имеет навыков выполнения учебных заданий	Имеет навыки выполнения только простых типовых учебных заданий	Имеет навыки выполнения только стандартных учебных заданий	Имеет навыки выполнения как стандартных, так и нестандартных учебных заданий
Навыки самопроверки. Качество сформированных навыков	Допускает грубые ошибки при выполнении заданий, нарушающие логику решения задач	Допускает ошибки при выполнении заданий, нарушения логики решения	Допускает ошибки при выполнении заданий, не нарушающие логику решения	Не допускает ошибок при выполнении заданий
Навыки анализа результатов выполнения заданий, решения задач	Делает некорректные выводы	Испытывает затруднения с формулированием корректных выводов	Делает корректные выводы по результатам решения задачи	Самостоятельно анализирует результаты выполнения заданий
Навыки представления результатов решения задач	Не может проиллюстрировать решение задачи поясняющими схемами, рисунками	Выполняет поясняющие схемы и рисунки небрежно и с ошибками	Выполняет поясняющие рисунки и схемы корректно и понятно	Выполняет поясняющие рисунки и схемы верно и аккуратно

Ниже приведены правила оценивания формирования компетенций по показателю оценивания «Навыки основного уровня».

Критерий оценивания	Уровень освоения и оценка			
	«2» (неудовлетв.)	«3» (удовлетвор.)	«4» (хорошо)	«5» (отлично)
Навыки выбора методик выполнения заданий	Не может выбрать методику выполнения заданий	Испытывает затруднения по выбору методики выполнения заданий	Без затруднений выбирает стандартную методику выполнения заданий	Применяет теоретические знания для выбора методики выполнения заданий
Навыки выполнения заданий различной сложности	Не имеет навыков выполнения учебных заданий	Имеет навыки выполнения только простых типовых учебных заданий	Имеет навыки выполнения только стандартных учебных заданий	Имеет навыки выполнения как стандартных, так и нестандартных учебных заданий

Навыки самопроверки. Качество сформированных навыков	Допускает грубые ошибки при выполнении заданий, нарушающие логику решения задач	Допускает ошибки при выполнении заданий, нарушения логики решения	Допускает ошибки при выполнении заданий, не нарушающие логику решения	Не допускает ошибок при выполнении заданий
Навыки анализа результатов выполнения заданий, решения задач	Делает некорректные выводы	Испытывает затруднения с формулированием корректных выводов	Делает корректные выводы по результатам решения задачи	Самостоятельно анализирует результаты выполнения заданий
Навыки представления результатов решения задач	Не может проиллюстрировать решение задачи поясняющими схемами, рисунками	Выполняет поясняющие схемы и рисунки небрежно и с ошибками	Выполняет поясняющие рисунки и схемы корректно и понятно	Выполняет поясняющие рисунки и схемы верно и аккуратно
Навыки обоснования выполнения заданий	Не может обосновать алгоритм выполнения заданий	Испытывает затруднения при обосновании алгоритма выполнения заданий	Обосновывает ход решения задач без затруднений	Грамотно обосновывает ход решения задач
Быстрота выполнения заданий	Не выполняет задания или выполняет их очень медленно, не достигая поставленных задач	Выполняет задания медленно, с отставанием от установленного графика.	Выполняет все поставленные задания в срок	Выполняет все поставленные задания с опережением графика
Самостоятельность в выполнении заданий	Не может самостоятельно планировать и выполнять задания	Выполняет задания только с помощью наставника	Самостоятельно выполняет задания с консультацией у наставника	Выполняет задания самостоятельно, без посторонней помощи
Результативность (качество) выполнения заданий	Выполняет задания некачественно	Выполняет задания с недостаточным качеством	Выполняет задания качественно	Выполняет качественно даже сложные задания

3.3. Процедура оценивания при проведении промежуточной аттестации обучающихся по дисциплине в форме защиты курсовой работы (курсового проекта)

Промежуточная аттестация по дисциплине в форме защиты курсовой работы/курсового проекта не проводится.

Приложение 2 к рабочей программе

Шифр	Наименование дисциплины
Б1.В.ДВ.03.04	Технологии конструкционных материалов

Код направления подготовки / специальности	08.03.01
Направление подготовки / специальность	Строительство
Наименование ОПОП (направленность / профиль)	Промышленное и гражданское строительство
Год начала реализации ОПОП	2023
Уровень образования	бакалавриат
Форма обучения	очная, очно-заочная, заочная
Год разработки/обновления	2023

Перечень учебных изданий и учебно-методических материалов

Печатные учебные издания в НТБ НИУ МГСУ:

№ п/п	Автор, название, место издания, издательство, год издания, количество страниц	Количество экземпляров в библиотеке НИУ МГСУ
1	Рыбьев, И. А. Строительное материаловедение : учебное пособие для бакалавров / И. А. Рыбьев. - 4-е изд. - Москва : Юрайт, 2012. - 701 с. : ил., табл. - (Бакалавр). - Библиогр.: с. 689-691 (60 назв.). - Предм. указ.: с. 692-695. - ISBN 978-5-9916-1471-9	100

Электронные учебные издания в электронно-библиотечных системах (ЭБС):

№ п/п	Автор, название, место издания, год издания, количество страниц	Ссылка на учебное издание в ЭБС
1	Кудеярова Н.П. Технология вяжущих и композиционных материалов [Электронный ресурс]: лабораторный практикум. Учебное пособие/ Кудеярова Н.П., Борисов И.Н.— Электрон. текстовые данные.— Белгород: Белгородский государственный технологический университет им. В.Г. Шухова, ЭБС АСВ, 2013.— 63 с.	http://www.iprbookshop.ru/28409

2	<p>Композиционные материалы на основе силикатов и алюмосиликатов [Электронный ресурс]/ С.М. Азаров, Т. А. Азарова, Е. Е. Петюшик [и др.].— Электрон. текстовые данные.— Минск: Белорусская наука, 2014.— 176 с. — ISBN 978-985-08-1732-7</p>	<p>http://www.iprbookshop.ru/29462</p>
---	--	--

Приложение 3 к рабочей программе

Шифр	Наименование дисциплины
Б1.В.ДВ.03.04	Технологии конструкционных материалов

Код направления подготовки / специальности	08.03.01
Направление подготовки / специальность	Строительство
Наименование ОПОП (направленность / профиль)	Промышленное и гражданское строительство
Год начала реализации ОПОП	2023
Уровень образования	бакалавриат
Форма обучения	очная, очно-заочная, заочная
Год разработки/обновления	2023

Перечень профессиональных баз данных и информационных справочных систем

Наименование	Электронный адрес ресурса
«Российское образование» - федеральный портал	http://www.edu.ru/index.php
Научная электронная библиотека	http://elibrary.ru/defaultx.asp?
Электронная библиотечная система IPRbooks	http://www.iprbookshop.ru/
Федеральная университетская компьютерная сеть России	http://www.runnet.ru/
Информационная система "Единое окно доступа к образовательным ресурсам"	http://window.edu.ru/
Научно-технический журнал по строительству и архитектуре «Вестник МГСУ»	http://www.vestnikmgsu.ru/
Научно-техническая библиотека НИУ МГСУ	http://www.mgsu.ru/resources/Biblioteka/

Приложение 4 к рабочей программе

Шифр	Наименование дисциплины
Б1.В.ДВ.03.04	Технологии конструкционных материалов

Код направления подготовки / специальности	08.03.01
Направление подготовки / специальность	Строительство
Наименование ОПОП (направленность / профиль)	Промышленное и гражданское строительство
Год начала реализации ОПОП	2023
Уровень образования	бакалавриат
Форма обучения	очная, очно-заочная, заочная
Год разработки/обновления	2023

Материально-техническое и программное обеспечение дисциплины

Наименование специальных помещений и помещений для самостоятельной работы	Оснащенность специальных помещений и помещений для самостоятельной работы	Перечень лицензионного программного обеспечения. Реквизиты подтверждающего документа
Учебные аудитории для проведения учебных занятий, текущего контроля и промежуточной аттестации	Рабочее место преподавателя, рабочие места обучающихся	
<p>Помещение для самостоятельной работы обучающихся</p> <p>Ауд. 41 НТБ на 80 посадочных мест (рабочее место библиотекаря, рабочие места обучающихся)</p>	<p>ИБП GE VH Series VH 700 Источник бесперебойного питания РИП-12 (2 шт.) Компьютер/ТИП №5 (2 шт.) Компьютер Тип № 1 (6 шт.) Контрольно-пусковой блок С2000-КПБ (26 шт.) Монитор / Samsung 21,5" S22C200B (80 шт.) Плоттер / HP DJ T770 Прибор приемно-контрольный С2000-АСПТ (2 шт.) Принтер / HP LaserJet P2015 DN Принтер /Тип № 4 н/т Принтер HP LJ Pro 400 M401dn Системный блок / Kraftway Credo тип 4 (79 шт.) Электронное табло 2000*950</p>	<p>Adobe Acrobat Reader DC (ПО предоставляется бесплатно на условиях OpLic)</p> <p>Adobe Flash Player (ПО предоставляется бесплатно на условиях OpLic)</p> <p>APM Civil Engineering (Договор № 109/9.13_АО НИУ от 09.12.13 (НИУ-13))</p> <p>ArcGIS Desktop (Договор передачи с ЕСРИ СНГ 31 лицензии от 27.01.2016)</p> <p>ArhciCAD [22] (Б\Д; Веб-кабинет или подписка; OpenLicense)</p> <p>AutoCAD [2018] (Б\Д; Веб-кабинет или подписка; OpenLicense)</p> <p>AutoCAD [2020] (Б\Д; Веб-кабинет или подписка; OpenLicense)</p> <p>Autodesk Revit [2018] (Б\Д; Веб-кабинет или подписка; OpenLicense)</p> <p>Autodesk Revit [2020] (Б\Д; Веб-кабинет или подписка; OpenLicense)</p> <p>CorelDRAW [GSX5;55] (Договор № 292/10.11- АО НИУ от 28.11.2011 (НИУ-11))</p> <p>eLearnBrowser [1.3] (Договор ГМЛ-Л-16/03-846 от 30.03.2016)</p> <p>Google Chrome (ПО предоставляется бесплатно на условиях OpLic)</p> <p>Lazarus (ПО предоставляется бесплатно на условиях OpLic)</p> <p>Mathcad [Edu.Prime;3;30] (Договор №109/9.13_АО НИУ от 09.12.13 (НИУ-13))</p> <p>Mathworks Matlab [R2008a;100] (Договор</p>

		<p>089/08-ОК(ИОП) от 24.10.2008) Mozilla Firefox (ПО предоставляется бесплатно на условиях OpLic) MS Access [2013;Im] (OpenLicense; Подписка Azure Dev Tools; Б\Д; Веб-кабинет) MS ProjectPro [2013;ImX] (OpenLicense; Подписка Azure Dev Tools; Б\Д; Веб-кабинет) MS VisioPro [2013;ADT] (OpenLicense; Подписка Azure Dev Tools; Б\Д; Веб-кабинет) MS Visual FoxPro [ADT] (OpenLicense; Подписка Azure Dev Tools; Б\Д; Веб-кабинет) nanoCAD СПДС Стройплощадка (Договор бесплатной передачи / партнерство) PascalABC [3.2.0.1311] (ПО предоставляется бесплатно на условиях OpLic) Visual Studio Ent [2015;Imx] (OpenLicense; Подписка Azure Dev Tools; Б\Д; Веб-кабинет) Visual Studio Expr [2008;ImX] (OpenLicense; Подписка Azure Dev Tools; Б\Д; Веб-кабинет) WinPro 7 [ADT] (OpenLicense; Подписка Azure Dev Tools; Б\Д; Веб-кабинет) Компас-3D V14 АЕС (Договор № 109/9.13_АО НИУ от 09.12.13 (НИУ-13)) ПК ЛИРА-САПР [2013] (Договор № 109/9.13_АО НИУ от 09.12.13 (НИУ-13))</p>
<p>Помещение для самостоятельной работы обучающихся</p> <p>Ауд. 59 НТБ</p> <p>на 5 посадочных мест, оборудованных компьютерами (рабочее место библиотекаря, рабочие места обучающихся, рабочее место для лиц с ограниченными возможностями здоровья) Читальный зал на 52 посадочных места</p>	<p>Компьютер / ТИП №5 (4 шт.) Монитор Acer 17" AL1717 (4 шт.) Монитор Samsung 24" S24C450B Системный блок Kraftway Credo KC36 2007 (4 шт.) Системный блок Kraftway Credo KC43 с KSS тип3 Принтер/HP LaserJet P2015 DN Аудиторный стол для инвалидов-колясочников Видеоувеличитель /Optelec ClearNote Джойстик компьютерный беспроводной Клавиатура Clevy с большими кнопками и накладкой (беспроводная) Кнопка компьютерная выносная малая Кнопка компьютерная выносная малая (2 шт.)</p>	<p>Google Chrome (ПО предоставляется бесплатно на условиях OpLic (не требуется)) Adobe Acrobat Reader DC (ПО предоставляется бесплатно на условиях OpLic (не требуется)) eLearnBrowser [1.3] (Договор ГМЛ-Л-16/03-846 от 30.03.2016) Mozilla Firefox (ПО предоставляется бесплатно на условиях OpLic (лицензия не требуется)) MS OfficeStd [2010; 300] (Договор № 162/10 - АО НИУ от 18.11.2010 (НИУ-10)) Adobe Acrobat Reader [11] (ПО предоставляется бесплатно на условиях OpLic (лицензия не требуется)) K-Lite Codec Pack (ПО предоставляется бесплатно на условиях OpLic (лицензия не требуется))</p>
<p>Помещение для самостоятельной работы обучающихся</p> <p>Ауд. 84 НТБ</p> <p>На 5 посадочных мест, оборудованных компьютерами (рабочее место библиотекаря, рабочие места обучающихся) Читальный зал на 52 посадочных места</p>	<p>Монитор Acer 17" AL1717 (5 шт.) Системный блок Kraftway KW17 2010 (5 шт.)</p>	<p>AutoCAD [2020] (Б\Д; Веб-кабинет или подписка; OpenLicense) Eurosoft STARK [201W;20] (Договор № 089/08-ОК(ИОП) от 24.10.2008) MS OfficeStd [2010; 300] (Договор № 162/10 - АО НИУ от 18.11.2010 (НИУ-10)) nanoCAD СПДС Конструкции (Договор бесплатной передачи / партнерство) WinPro 7 [ADT] (OpenLicense; Подписка Azure Dev Tools; Б\Д; Веб-кабинет) ПК ЛИРА-САПР [2013R5] (ПО</p>

		предоставляется бесплатно на условиях OpLic (лицензия не требуется)
--	--	--

Федеральное государственное бюджетное образовательное учреждение высшего образования
«НАЦИОНАЛЬНЫЙ ИССЛЕДОВАТЕЛЬСКИЙ МОСКОВСКИЙ ГОСУДАРСТВЕННЫЙ
СТРОИТЕЛЬНЫЙ УНИВЕРСИТЕТ»

РАБОЧАЯ ПРОГРАММА

Шифр	Наименование дисциплины
Б1.В.ДВ.04.01	Алгоритмы машинного обучения для работы с большими данными

Код направления подготовки / специальности	08.03.01
Направление подготовки / специальность	Строительство
Наименование ОПОП (направленность / профиль)	Промышленное и гражданское строительство
Год начала реализации ОПОП	2023
Уровень образования	бакалавриат
Форма обучения	очная, очно-заочная, заочная
Год разработки/обновления	2023

Разработчики:

должность	ученая степень, ученое звание	ФИО
Старший преподаватель	к.т.н.	Мацкевич С.М.

Рабочая программа дисциплины разработана и одобрена кафедрой (структурным подразделением) «Информатики и прикладной математики».

Рабочая программа утверждена методической комиссией по УГСН, протокол № 11 от «07» июня 2023 г.

1. Цель освоения дисциплины

Целью освоения дисциплины «Алгоритмы машинного обучения для работы с большими данными» является углубление уровня освоения компетенций обучающегося в области обработки больших данных, изучение основных алгоритмов, моделей и методов машинного обучения и способы их применения для решения практических задач в сфере строительства

Программа составлена в соответствии с требованиями Федерального государственного образовательного стандарта высшего образования по направлению подготовки 08.03.01 Строительство.

Дисциплина относится к части, формируемой участниками образовательных отношений, Блока 1 «Дисциплины (модули)» основных профессиональных образовательных программ по направлению подготовки 08.03.01 Строительство. Дисциплина является дисциплиной по выбору обучающегося.

2. Перечень планируемых результатов обучения по дисциплине, соотнесенных с планируемыми результатами освоения образовательной программы

Код и наименование компетенции (результат освоения)	Код и наименование индикатора достижения компетенции
ПК-1.Способен разрабатывать и согласовывать содержание аналитических работ в профессиональной сфере с использованием технологий больших данных	ПК-1.1. Построение алгоритма решения задачи профессиональной сферы с использованием технологий больших данных
	ПК-1.2. Определение необходимых операций для выполнения первичного анализа исходных данных для решения профессиональных задач с применением технологий больших данных и интеллектуальных технологий

Код и наименование индикатора достижения компетенции	Наименование показателя оценивания (результата обучения по дисциплине)
ПК-1.1. Построение алгоритма решения задачи профессиональной сферы с использованием технологий больших данных	Знает как применить различные методы машинного обучения для решения задач. Имеет навыки (основного уровня) программирования скриптов для машинного обучения на массиве данных различными методами и скриптов для применения обученных моделей для предсказания результатов на новых данных Имеет навыки (основного уровня) программирования на языке python и использования библиотек машинного обучения, их функций и методов
ПК-1.2. Определение необходимых операций для выполнения первичного анализа исходных данных для решения профессиональных задач с применением технологий больших данных и интеллектуальных технологий	Знает как выполнить первичную обработку исходных данных, как применить методы машинного обучения к этим данным. Имеет навыки (основного уровня) определения параметров машинного обучения. Имеет навыки (основного уровня) использования функций различных методов машинного обучения

Информация о формировании и контроле результатов обучения представлена в Фонде оценочных средств (Приложение 1).

3. Трудоёмкость дисциплины и видов учебных занятий по дисциплине

Общая трудоёмкость дисциплины составляет **3** зачётных единицы (108 академических часов).

(1 зачетная единица соответствует 36 академическим часам)

Видами учебных занятий и работы обучающегося по дисциплине могут являться.

Обозначение	Виды учебных занятий и работы обучающегося
Л	Лекции
ЛР	Лабораторные работы
ПЗ	Практические занятия
КоП	Компьютерный практикум
КРП	Групповые и индивидуальные консультации по курсовым работам (курсовым проектам)
СР	Самостоятельная работа обучающегося в период теоретического обучения
Контроль	Самостоятельная работа обучающегося и контактная работа обучающегося с преподавателем в период промежуточной аттестации

Структура дисциплины:

Форма обучения – очная.

№	Наименование раздела дисциплины	Семестр	Количество часов по видам учебных занятий и работы обучающегося						Контроль	Формы промежуточной аттестации, текущего контроля успеваемости	
			Л	ЛР	ПЗ	КоП	КРП	СР			
1	Обзор методов машинного обучения и оценка их качества	7	4			4			58	18	<i>контрольное задание по КоП р. 2-4, домашнее задание р.2-3</i>
2	Методы обучения с учителем	7	4			4					
3	Методы обучения без учителя	7	4			4					
4	Временное прогнозирование	7	2			2					
5	Нейросети	7	2			2					
Итого:		7	16			16		58	18	зачет	

4. Содержание дисциплины, структурированное по видам учебных занятий и разделам

При проведении аудиторных учебных занятий предусмотрено проведение текущего контроля успеваемости:

- В рамках компьютерного практикума предусмотрено контрольное задание компьютерного практикума.

4.1 Лекции

Очная форма

№	Наименование раздела дисциплины	Тема и содержание лекций
1	Обзор методов машинного обучения и оценка их качества	1. Классификация методов машинного обучения, библиотеки для машинного обучения 2. Выбор метода и способы оценки качества модели
2	Методы обучения с учителем	3. Методы обучения с учителем. Метод KNN (К-Ближайших Соседей) для численных данных 4. Методы обучения с учителем. Метод Деревя Решений для категориальных данных

3	Методы обучения без учителя	5. Методы обучения без учителя. Метод K-Means (K-средних) для численных данных 6. Методы обучения без учителя. Методы K-modes/K-prototypes для категориальных и смешанных данных
4	Временное прогнозирование	7. Методы прогнозирования временных рядов.
5	Нейросети	8. Нейросети и методы обучения нейросетей

4.2 *Лабораторные работы*
Не предусмотрено учебным планом

4.3 *Практические занятия*
Не предусмотрено учебным планом

4.4 *Компьютерные практикумы*
Очная форма

№	Наименование раздела дисциплины	Тема и содержание компьютерного практикума
1	Обзор методов машинного обучения и оценка их качества	Практическая работа №1 Типы методов машинного обучения: с учителем/без учителя/нейросети Изучение библиотек каждого типа . Критерии применения методов, характеристики массивов данных для разных методов
		Практическая работа №2 Параметры методов машинного обучения. Автоматический подбор методов под конкретные данные. H2O.ai
2	Методы обучения с учителем	Практическая работа №3 . Метод KNN (K-Ближайших Соседей) для численных данных Применение метода KNN на конкретном примере Проверка применимости метода и методы проверки модели (cross_val_score, multilabel_confusion_matrix)
		Практическая работа №4 Метод Деревя Решений для категориальных данных. Применение метода Деревя Решений на конкретном примере
3	Методы обучения без учителя	Практическая работа №5 Метод K-Means (K-средних) для численных данных. Применение метода K-Means (K-средних) на конкретном примере
		Практическая работа №6 Методы K-modes/K-prototypes для категориальных и смешанных данных Применение метода K-modes/K-prototypes на конкретном примере
4	Временное прогнозирование	Практическая работа №7 Библиотеки Prophet Применение библиотеки Prophet на конкретном примере
5	Нейросети	Практическая работа №8 Библиотек.и для построения нейросети (TensorFlow) Построения нейросети Библиотека Keras

4.5 *Групповые и индивидуальные консультации по курсовым работам (курсовым проектам)*
Не предусмотрено учебным планом

4.6 *Самостоятельная работа обучающегося в период теоретического обучения*

Самостоятельная работа обучающегося в период теоретического обучения включает в себя:

- самостоятельную подготовку к учебным занятиям, включая подготовку к аудиторным формам текущего контроля успеваемости;
- выполнение домашнего задания;
- самостоятельную подготовку к промежуточной аттестации.

В таблице указаны темы для самостоятельного изучения обучающимся:

Очная форма

№	Наименование раздела дисциплины	Темы для самостоятельного изучения
1	Обзор методов машинного обучения и оценка их качества	Оценка качества модели
2	Методы обучения с учителем	Метод KNN
3	Методы обучения без учителя	Метод K-Means
4	Временное прогнозирование	Прогнозирования временных рядов.
5	Нейросети	Методы обучения нейросетей

4.7 Самостоятельная работа обучающегося и контактная работа обучающегося с преподавателем в период промежуточной аттестации

Работа обучающегося в период промежуточной аттестации включает в себя подготовку к формам промежуточной аттестации (к зачёту), а также саму промежуточную аттестацию.

5. Оценочные материалы по дисциплине

Фонд оценочных средств по дисциплине приведён в Приложении 1 к рабочей программе дисциплины.

Оценочные средства для проведения промежуточной аттестации, а также текущего контроля по дисциплине хранятся на кафедре (структурном подразделении), ответственной за преподавание данной дисциплины.

6. Учебно-методическое и материально-техническое обеспечение дисциплины

Основные принципы осуществления учебной работы обучающихся изложены в локальных нормативных актах, определяющих порядок организации контактной работы и порядок самостоятельной работы обучающихся. Организация учебной работы обучающихся на аудиторных учебных занятиях осуществляется в соответствии с п. 3.

6.1 Перечень учебных изданий и учебно-методических материалов для освоения дисциплины

Для освоения дисциплины обучающийся может использовать учебные издания и учебно-методические материалы, имеющиеся в научно-технической библиотеке НИУ МГСУ и/или размещённые в Электронных библиотечных системах.

Актуальный перечень учебных изданий и учебно-методических материалов представлен в Приложении 2 к рабочей программе дисциплины.

6.2 Перечень профессиональных баз данных и информационных справочных систем

При осуществлении образовательного процесса по дисциплине используются профессиональные базы данных и информационных справочных систем, перечень которых указан в Приложении 3 к рабочей программе дисциплины.

6.3 Перечень материально-технического, программного обеспечения освоения дисциплины

Учебные занятия по дисциплине проводятся в помещениях, оснащенных соответствующим оборудованием и программным обеспечением.

Перечень материально-технического и программного обеспечения дисциплины приведен в Приложении 4 к рабочей программе дисциплины.

Шифр	Наименование дисциплины
Б1.В.ДВ.04.01	Алгоритмы машинного обучения для работы с большими данными

Код направления подготовки / специальности	08.03.01
Направление подготовки / специальность	Строительство
Наименование ОПОП (направленность / профиль)	Промышленное и гражданское строительство
Год начала реализации ОПОП	2023
Уровень образования	бакалавриат
Форма обучения	очная, очно-заочная, заочная
Год разработки/обновления	2023

ФОНД ОЦЕНОЧНЫХ СРЕДСТВ

1. Описание показателей и критериев оценивания компетенций, описание шкал оценивания

Оценивание формирования компетенций производится на основе показателей оценивания, указанных в п.2. рабочей программы и в п.1.1 ФОС.

Связь компетенций, индикаторов достижения компетенций и показателей оценивания приведена в п.2 рабочей программы.

1.1. Описание формирования и контроля показателей оценивания

Оценивание уровня освоения обучающимися компетенций осуществляется с помощью форм промежуточной аттестации и текущего контроля. Формы промежуточной аттестации и текущего контроля успеваемости по дисциплине, с помощью которых производится оценивание, указаны в учебном плане и в п.3 рабочей программы.

В таблице приведена информация о формировании результатов обучения по дисциплине разделами дисциплины, а также о контроле показателей оценивания компетенций формами оценивания.

Наименование показателя оценивания (результата обучения по дисциплине)	Номера разделов дисциплины	Формы оценивания (формы промежуточной аттестации, текущего контроля успеваемости)
Знает как применить различные методы машинного обучения для решения задач	1-5	<i>контрольное задание по КоП, домашнее задание, зачет</i>
Имеет навыки (основного уровня) программирования скриптов для машинного обучения на массиве данных различными методами и скриптов для применения обученных моделей для предсказания результатов на новых данных	1-5	<i>контрольное задание по КоП, домашнее задание, зачет</i>

Имеет навыки (основного уровня) программирования на языке python и использования библиотек машинного обучения, их функций и методов	1-5	<i>контрольное задание по КоП, домашнее задание</i>
Знает как выполнить первичную обработку исходных данных, как применить методы машинного обучения к этим данным.	1-5	<i>контрольное задание по КоП, домашнее задание, зачет</i>
Имеет навыки (основного уровня) определения параметров машинного обучения	1-5	<i>контрольное задание по КоП, домашнее задание, зачет</i>
Имеет навыки (основного уровня) использования функций различных методов машинного обучения	1-5	<i>контрольное задание по КоП, домашнее задание, зачет</i>

1.2. Описание критериев оценивания компетенций и шкалы оценивания

При проведении промежуточной аттестации в форме зачёта используется шкала оценивания: «Не зачтено», «Зачтено».

Показателями оценивания являются знания и навыки обучающегося, полученные при изучении дисциплины.

Критериями оценивания достижения показателей являются:

Показатель оценивания	Критерий оценивания
Знания	Знание терминов и определений, понятий
	Знание основных закономерностей и соотношений, принципов
	Объём освоенного материала, усвоение всех дидактических единиц (разделов)
	Полнота ответов на проверочные вопросы
	Правильность ответов на вопросы
	Чёткость изложения и интерпретации знаний
Навыки основного уровня	Навыки выбора методик выполнения заданий
	Навыки выполнения заданий различной сложности
	Навыки самопроверки. Качество сформированных навыков
	Навыки анализа результатов выполнения заданий, решения задач
	Навыки представления результатов решения задач
	Навыки обоснования выполнения заданий
	Быстрота выполнения заданий
	Самостоятельность в выполнении заданий
Результативность (качество) выполнения заданий	

2. Типовые контрольные задания для оценивания формирования компетенций

2.1. Промежуточная аттестация

2.1.1. Промежуточная аттестация в форме экзамена, дифференцированного зачета (зачета с оценкой), зачета

Форма промежуточной аттестации: зачет в 5 семестре

Перечень типовых примерных вопросов/заданий для проведения зачёта в 5 семестре

очная форма обучения:

№	Наименование раздела дисциплины	Типовые вопросы/задания
1.	Обзор методов машинного обучения и оценка их качества	<ol style="list-style-type: none"> 1. Предмет и задачи дисциплины «Алгоритмы машинного обучения для работы с большими данными». 2. Понятие Машинного обучения. 3. Классификация методов машинного обучения 4. Типы методов машинного обучения. 5. Особенности языков программирования, реализующих методы машинного обучения 6. Способы проверки качества обученной модели
2.	Методы обучения с учителем	<ol style="list-style-type: none"> 7. Характеристика методов обучения с учителем 8. Перечислить методы обучения с учителем 9. Методы, пригодные для численных данных 10. Методы, пригодные для категориальных данных 11. Параметры метода KNN 12. Параметры метода Дерева Решений 13. Метод Лес Деревьев Решений 14. Охарактеризовать отличие методов для численных и для категориальных решений
3.	Методы обучения без учителя	<ol style="list-style-type: none"> 15. . Характеристика методов обучения без учителем 16. Перечислить методы обучения без учителя 17. Чем методы машинного обучения без учителя отличаются от методов с учителем 18. Методы пригодные для численных данных 19. Методы пригодные для категориальных данных 20. Параметры метода K-Means 21. Параметры метода K-modes 22. Параметры метода K-prototypes
4.	Временное прогнозирование	<ol style="list-style-type: none"> 23. Охарактеризовать библиотеку Prophet 24. Параметры библиотеки Prophet
5.	Нейросети	<ol style="list-style-type: none"> 25. Библиотека TensorFlow 26. Библиотека Keras

2.1.2. Промежуточная аттестация в форме защиты курсовой работы (курсового проекта)

Промежуточная аттестация в форме защиты курсовой работы/курсового проекта не проводится.

2.2. Текущий контроль

2.2.1. Перечень форм текущего контроля:

- контрольное задание по КоП;
- домашнее задание;

2.2.2. Типовые контрольные задания форм текущего контроля:

Пример для контрольного задания по КоП:

Завод может производить строительные материалы либо I типа, либо II типа. Вероятность того, что цены на эти товары повысятся, останутся на том же уровне или понизятся, равна соответственно 0,20, 0,35 и 0,45. Если цены возрастут, чистый доход от материалов I типа даст 20 000 долл., а от II типа — 35 000 долл. Если цены останутся неизменными, завод сможет лишь покрыть расходы. Но если цены станут ниже, доход от материалов I типа и II типа приведет к потерям в 8 000 и 35 000 долл. соответственно. Постройте дерево решений. Какой вид строительных материалов следует производить на заводе? Каково ожидаемое значение его прибыли?

Состав типового домашнего задания:

Провести классификацию объектов методом ближайших соседей.

Каждый из объектов представить в виде вектора в двумерном пространстве, каждое измерение в котором представляет собой описание одного из признаков объекта.

Набор объектов сформировать случайным образом на участке от 0 до 10 по каждой из осей выбирать местоположение математического ожидания двумерного гауссиана со среднеквадратичным отклонением 0.5.

Разбить выборку на две части: обучающую выборку и тестовую выборку.

Реализовать алгоритм классификации. Для каждого объекта

- Вычислить расстояние до каждого из объектов обучающей выборки
- Отобрать k объектов обучающей выборки, расстояние до которых минимально
- Класс классифицируемого объекта — это класс, наиболее часто встречающийся среди k ближайших соседей

Для определения расстояния между объектами можно использовать не только евклидово расстояние: также применяются манхэттенское расстояние, косинусная мера, критерий корреляции Пирсона и др.

Оценить качества работы классификатора.

3. Методические материалы, определяющие процедуры оценивания

Процедура проведения промежуточной аттестации и текущего контроля успеваемости регламентируется локальным нормативным актом, определяющим порядок осуществления текущего контроля успеваемости и промежуточной аттестации обучающихся.

3.1. Процедура оценивания при проведении промежуточной аттестации обучающихся по дисциплине в форме экзамена и/или дифференцированного зачета (зачета с оценкой)

Промежуточная аттестация по дисциплине в форме экзамена/дифференцированного зачёта (зачета с оценкой) не проводится.

3.2. Процедура оценивания при проведении промежуточной аттестации обучающихся по дисциплине в форме зачета

Промежуточная аттестация по дисциплине в форме зачёта проводится в 6 семестре. Для оценивания знаний и навыков используются критерии и шкала, указанные п.1.2.

Ниже приведены правила оценивания формирования компетенций по показателю оценивания «Знания».

Критерий оценивания	Уровень освоения и оценка	
	Не зачтено	Зачтено
Знание терминов и определений, понятий	Не знает терминов и определений	Знает термины и определения
Знание основных закономерностей и соотношений, принципов	Не знает основные закономерности и соотношения, принципы построения знаний	Знает основные закономерности и соотношения, принципы построения знаний
Объём освоенного материала, усвоение всех дидактических единиц (разделов)	Не знает значительной части материала дисциплины	Знает материал дисциплины
Полнота ответов на проверочные вопросы	Не даёт ответы на большинство вопросов	Даёт ответы на большинство вопросов
Правильность ответов на вопросы	Допускает грубые ошибки при изложении ответа на вопрос	Не допускает ошибок при изложении ответа на вопрос
Чёткость изложения и интерпретации знаний	Излагает знания без логической последовательности	Излагает знания в логической последовательности
	Не иллюстрирует изложение поясняющими схемами, рисунками и примерами	Иллюстрирует изложение поясняющими схемами, рисунками и примерами
	Неверно излагает и интерпретирует знания	Верно излагает и интерпретирует знания

Ниже приведены правила оценивания формирования компетенций по показателю оценивания «Навыки основного уровня».

Критерий оценивания	Уровень освоения и оценка	
	Не зачтено	Зачтено
Навыки выбора методик выполнения заданий	Не может выбрать методику выполнения заданий	Может выбрать методику выполнения заданий
Навыки выполнения заданий различной сложности	Не имеет навыков выполнения учебных заданий	Имеет навыки выполнения учебных заданий
Навыки самопроверки. Качество сформированных навыков	Допускает грубые ошибки при выполнении заданий, нарушающие логику решения задач	Не допускает ошибки при выполнении заданий
Навыки анализа результатов выполнения заданий, решения задач	Делает некорректные выводы	Делает корректные выводы
Навыки представления результатов решения задач	Не может проиллюстрировать решение задачи поясняющими схемами, рисунками	Иллюстрирует решение задачи поясняющими схемами, рисунками
Навыки обоснования выполнения заданий	Не может обосновать алгоритм выполнения заданий	Обосновывает алгоритм выполнения заданий
Быстрота выполнения заданий	Не выполняет задания или выполняет их очень медленно, не достигая поставленных задач	Выполняет задания в поставленные сроки

Самостоятельность в выполнении заданий	Не может самостоятельно планировать и выполнять задания	Планирование и выполнение заданий осуществляет самостоятельно
Результативность (качество) выполнения заданий	Выполняет задания некачественно	Выполняет задания с достаточным уровнем качества

3.3. Процедура оценивания при проведении промежуточной аттестации обучающихся по дисциплине в форме защиты курсовой работы (курсового проекта)

Промежуточная аттестация по дисциплине в форме защиты курсовой работы/курсового проекта не проводится.

Приложение 2 к рабочей программе

Шифр	Наименование дисциплины
Б1.В.ДВ.04.01	Алгоритмы машинного обучения для работы с большими данными

Код направления подготовки / специальности	08.03.01
Направление подготовки / специальность	Строительство
Наименование ОПОП (направленность / профиль)	Промышленное и гражданское строительство
Год начала реализации ОПОП	2023
Уровень образования	бакалавриат
Форма обучения	очная, очно-заочная, заочная
Год разработки/обновления	2023

Перечень учебных изданий и учебно-методических материалов

Электронные учебные издания в электронно-библиотечных системах (ЭБС):

№ п/п	Автор, название, место издания, год издания, количество страниц	Ссылка на учебное издание в ЭБС
1	Маккинли, Уэс Python и анализ данных / Уэс Маккинли ; перевод А. Слинкина. — 2-е изд. — Саратов : Профобразование, 2019. — 482 с. ISBN 978-5-4488-0046-7.	http://www.iprbookshop.ru/88752.html
2	Сузи, Р. А. Язык программирования Python : учебное пособие / Р. А. Сузи. — 3-е изд. — Москва : Интернет-Университет Информационных Технологий (ИНТУИТ), Ай Пи Ар Медиа, 2020. — 350 с. — ISBN 978-5-4497-0705-5.	http://www.iprbookshop.ru/97589.html
3	Теория и практика машинного обучения : учебное пособие / В. В. Воронина, А. В. Михеев, Н. Г. Ярушкина, К. В. Святков. — Ульяновск : Ульяновский государственный технический университет, 2017. — 291 с. — ISBN 978-5-9795-1712-4.	https://www.iprbookshop.ru/106120.html
4	Шелудько, В. М. Язык программирования высокого уровня Python. Функции, структуры данных, дополнительные модули : учебное пособие / В. М. Шелудько. — Ростов-на-Дону, Таганрог : Издательство Южного федерального университета, 2017. — 107 с. — ISBN 978-5-9275-2648-2.	http://www.iprbookshop.ru/87530.html

5	Ракитский, А. А. Методы машинного обучения : учебно-методическое пособие / А. А. Ракитский. — Новосибирск : Сибирский государственный университет телекоммуникаций и информатики, 2018. — 32 с.	https://www.iprbookshop.ru/90591.html
---	---	---

Перечень учебно-методических материалов в НТБ НИУ МГСУ:

№ п/п	Автор, название, место издания, издательство, год издания, количество страниц
1	Сараев, П. В. Методы машинного обучения : методические указания и задания к лабораторным работам по курсу / П. В. Сараев. — Липецк : Липецкий государственный технический университет, ЭБС АСВ, 2017. — 48 с. — Текст : электронный // Цифровой образовательный ресурс IPR SMART : [сайт]. — URL: https://www.iprbookshop.ru/83183.html

Приложение 3 к рабочей программе

Шифр	Наименование дисциплины
Б1.В.ДВ.04.01	Алгоритмы машинного обучения для работы с большими данными

Код направления подготовки / специальности	08.03.01
Направление подготовки / специальность	Строительство
Наименование ОПОП (направленность / профиль)	Промышленное и гражданское строительство
Год начала реализации ОПОП	2023
Уровень образования	бакалавриат
Форма обучения	очная, очно-заочная, заочная
Год разработки/обновления	2023

Перечень профессиональных баз данных и информационных справочных систем

Наименование	Электронный адрес ресурса
«Российское образование» - федеральный портал	http://www.edu.ru/index.php
Научная электронная библиотека	http://elibrary.ru/defaultx.asp?
Электронная библиотечная система IPRbooks	http://www.iprbookshop.ru/
Федеральная университетская компьютерная сеть России	http://www.runnet.ru/
Информационная система "Единое окно доступа к образовательным ресурсам"	http://window.edu.ru/
Научно-технический журнал по строительству и архитектуре «Вестник МГСУ»	http://www.vestnikmgsu.ru/
Научно-техническая библиотека НИУ МГСУ	http://www.mgsu.ru/resources/Biblioteka/

Шифр	Наименование дисциплины
Б1.В.ДВ.04.01	Алгоритмы машинного обучения для работы с большими данными

Код направления подготовки / специальности	08.03.01
Направление подготовки / специальность	Строительство
Наименование ОПОП (направленность / профиль)	Промышленное и гражданское строительство
Год начала реализации ОПОП	2023
Уровень образования	бакалавриат
Форма обучения	очная, очно-заочная, заочная
Год разработки/обновления	2023

Материально-техническое и программное обеспечение дисциплины

Наименование специальных помещений и помещений для самостоятельной работы	Оснащенность специальных помещений и помещений для самостоятельной работы	Перечень лицензионного программного обеспечения. Реквизиты подтверждающего документа
Учебные аудитории для проведения учебных занятий, текущего контроля и промежуточной аттестации	Рабочее место преподавателя, рабочие места обучающихся	
Учебная аудитория для проведения компьютерных практикумов Ауд. 310 КМК Компьютерный класс	Доска под маркер. Монитор / Samsung 21,5" S22C200B (28 шт.) Системный блок Kraftway Idea KR71 (28 шт.) Сплит-система Kentatsu (Bravo) KSGB70HFAN1/KSRB70HFAN1 (2 шт.) Экран / моторизованный	Code::Blocks (ПО предоставляется бесплатно на условиях OpLic) Mathcad [Edu.Prime;3;30] (Договор № 109/9.13_АО НИУ от 09.12.13 (НИУ-13)) Mathworks Matlab [R2008a;100] (Договор 089/08-ОК(ИОП) от 24.10.2008) MS OfficeEnt [2007;300] (Договор № 097/07-ОК ИОП от 16.11.07 (НИУ-07)) MS Visual FoxPro [ADT] (OpenLicense; Подписка Azure Dev Tools; БД; Веб-кабинет) Octave (ПО предоставляется бесплатно на условиях OpLic) Python (ПО предоставляется бесплатно на условиях OpLic) [Open;1.9] (ПО предоставляется бесплатно на условиях OpLic) WinPro 7 [ADT] (OpenLicense; Подписка Azure Dev Tools; БД; Веб-кабинет)
Учебная аудитория для проведения компьютерных	Доска аудиторная Монитор / Samsung 21,5"	Code::Blocks (ПО предоставляется бесплатно на условиях OpLic)

<p>практикумов Ауд. 312 КМК Компьютерный класс</p>	<p>S22C200B (30 шт.) Системный блок / Kraftway Credo тип 3 (30 шт.) KSGB70HFAN1/KSRB70HFAN1 (2 шт.) Экран Projecta</p>	<p>DOSBox (ПО предоставляется бесплатно на условиях OpLic) eLearnBrowser [1.3] (Договор ГМЛ-Л-16/03-846 от 30.03.2016) eLearnBrowser [1.3] (Договор ГМЛ-Л-16/03-846 от 30.03.2016) LibreOffice (ПО предоставляется бесплатно на условиях OpLic) Mathcad [Edu.Prime;3;30] (Договор № 109/9.13_АО НИУ от 09.12.13 (НИУ-13)) Mathworks Matlab [R2008a;100] (Договор 089/08-ОК(ИОП) от 24.10.2008) MS OfficeEnt [2007;300] (Договор № 097/07-ОК ИОП от 16.11.07 (НИУ-07)) MS Visual FoxPro [ADT] (OpenLicense; Подписка Azure Dev Tools; Б\Д; Веб-кабинет) Octave (ПО предоставляется бесплатно на условиях OpLic) Python (ПО предоставляется бесплатно на условиях OpLic) WinPro 7 [ADT] (OpenLicense; Подписка Azure Dev Tools; Б\Д; Веб-кабинет)</p>
<p>Учебная аудитория для проведения компьютерных практикумов Ауд. 418 КМК Компьютерный класс</p>	<p>Доска 3-х элементная под маркер Компьютер Рабочая станция Necs Optima (14 шт.) Компьютер Тип 4/Dell с монитором 21.5"HP (1 шт.) Экран / моторизованный</p>	<p>Code::Blocks (ПО предоставляется бесплатно на условиях OpLic) DOSBox (ПО предоставляется бесплатно на условиях OpLic) eLearnBrowser [1.3] (Договор ГМЛ-Л-16/03-846 от 30.03.2016) LibreOffice (ПО предоставляется бесплатно на условиях OpLic) Octave (ПО предоставляется бесплатно на условиях OpLic) Python (ПО предоставляется бесплатно на условиях OpLic) Visual Studio Ent [2015;Imx] (OpenLicense; Подписка Azure Dev Tools; Б\Д; Веб-кабинет) Visual Studio Expr [2008;ImX] (OpenLicense; Подписка Azure Dev Tools; Б\Д; Веб-кабинет) WinPro 7 [ADT] (OpenLicense; Подписка Azure Dev Tools; Б\Д; Веб-кабинет)</p>
<p>Учебная аудитория для проведения компьютерных практикумов</p>	<p>Доска 3-х элементная под маркер Системный блок RDW</p>	<p>Code::Blocks (ПО предоставляется бесплатно на условиях OpLic) DOSBox (ПО предоставляется</p>

<p>Ауд. 420 КМК Компьютерный класс</p>	<p>Computers Office 100 с монитором (16 шт.)</p>	<p>бесплатно на условиях OpLic) eLearnBrowser [1.3] (Договор ГМЛ-Л-16/03-846 от 30.03.2016) LibreOffice (ПО предоставляется бесплатно на условиях OpLic) Mathcad [Edu.Prime;3;30] (Договор № 109/9.13_АО НИУ от 09.12.13 (НИУ-13)) Mathworks Matlab [R2008a;100] (Договор 089/08-ОК(ИОП) от 24.10.2008) MS OfficeEnt [2007;300] (Договор № 097/07-ОК ИОП от 16.11.07 (НИУ-07)) MS Visual FoxPro [ADT] (OpenLicense; Подписка Azure Dev Tools; Б\Д; Веб-кабинет) Octave (ПО предоставляется бесплатно на условиях OpLic) Python (ПО предоставляется бесплатно на условиях OpLic) Visual Studio Expr [2008;ImX] (OpenLicense; Подписка Azure Dev Tools; Б\Д; Веб-кабинет) WinPro 7 [ADT] (OpenLicense; Подписка Azure Dev Tools; Б\Д; Веб-кабинет)</p>
<p>Учебная аудитория для проведения компьютерных практикумов Ауд. 421 КМК Компьютерный класс</p>	<p>Доска под маркер. Системный блок RDW Computers Office 100 с монитором (24 шт.)</p>	<p>Adobe Acrobat Reader [11] (ПО предоставляется бесплатно на условиях OpLic) Code::Blocks (ПО предоставляется бесплатно на условиях OpLic) DOSBox (ПО предоставляется бесплатно на условиях OpLic) eLearnBrowser [1.3] (Договор ГМЛ-Л-16/03-846 от 30.03.2016) LibreOffice (ПО предоставляется бесплатно на условиях OpLic) Lisa [8.0] (ПО предоставляется бесплатно на условиях OpLic) Mathcad [Edu.Prime;3;30] (Договор № 109/9.13_АО НИУ от 09.12.13 (НИУ-13)) Mathworks Matlab [R2008a;100] (Договор 089/08-ОК(ИОП) от 24.10.2008) MS OfficeEnt [2007;300] (Договор № 097/07-ОК ИОП от 16.11.07 (НИУ-07)) MS Visual FoxPro [ADT] (OpenLicense; Подписка Azure Dev</p>

		<p>Tools; БД; Веб-кабинет) Octave (ПО предоставляется бесплатно на условиях OpLic) Python (ПО предоставляется бесплатно на условиях OpLic) Visual Studio Ent [2015;Imx] (OpenLicense; Подписка Azure Dev Tools; БД; Веб-кабинет) Visual Studio Expr [2008;ImX] (OpenLicense; Подписка Azure Dev Tools; БД; Веб-кабинет) WinPro 7 [ADT] (OpenLicense; Подписка Azure Dev Tools; БД; Веб-кабинет)</p>
<p>Учебная аудитория для проведения компьютерных практикумов Ауд. 623 КМК Компьютерный класс</p>	<p>Доска аудиторная Системный блок RDW Computers Office 100 с монитором (24 шт.)</p>	<p>Code::Blocks (ПО предоставляется бесплатно на условиях OpLic) DOSBox (ПО предоставляется бесплатно на условиях OpLic) Double Commander [0.7.6] (ПО предоставляется бесплатно на условиях OpLic) eLearnBrowser [1.3] (Договор ГМЛ-Л-16/03-846 от 30.03.2016) Mathcad [Edu.Prime;3;30] (Договор № 109/9.13_АО НИУ от 09.12.13 (НИУ-13)) Mathworks Matlab [R2008a;100] (Договор № 089/08-ОК(ИОП) от 24.10.2008) MS OfficeEnt [2007;300] (Договор № 097/07-ОК ИОП от 16.11.07 (НИУ-07)) MS ProjectPro [2013;ImX] (OpenLicense; Подписка Azure Dev Tools; БД; Веб-кабинет) MS Visual FoxPro [ADT] (OpenLicense; Подписка Azure Dev Tools; БД; Веб-кабинет) Octave (ПО предоставляется бесплатно на условиях OpLic) Python (ПО предоставляется бесплатно на условиях OpLic) Visual Studio Ent [2015;Imx] (OpenLicense; Подписка Azure Dev Tools; БД; Веб-кабинет) Visual Studio Expr [2008;ImX] (OpenLicense; Подписка Azure Dev Tools; БД; Веб-кабинет) WinPro 7 [ADT] (OpenLicense; Подписка Azure Dev Tools; БД; Веб-кабинет)</p>
<p>Помещение для</p>	<p>ИБП GE VH Series VH 700</p>	<p>Adobe Acrobat Reader DC (ПО</p>

<p>самостоятельной работы обучающихся</p> <p>Ауд. 41 НТБ на 80 посадочных мест (рабочее место библиотекаря, рабочие места обучающихся)</p>	<p>Источник бесперебойного питания РИП-12 (2 шт.) Компьютер/ТИП №5 (2 шт.) Компьютер Тип № 1 (6 шт.) Контрольно-пусковой блок С2000-КПБ (26 шт.) Монитор / Samsung 21,5" S22C200B (80 шт.) Плоттер / HP DJ T770 Прибор приемно-контрольный С2000-АСПТ (2 шт.) Принтер / HP LaserJet P2015 DN Принтер /Тип № 4 н/т Принтер HP LJ Pro 400 M401dn Системный блок / Kraftway Credo тип 4 (79 шт.) Электронное табло 2000*950</p>	<p>предоставляется бесплатно на условиях OpLic) Adobe Flash Player (ПО предоставляется бесплатно на условиях OpLic) АРМ Civil Engineering (Договор № 109/9.13_АО НИУ от 09.12.13 (НИУ-13)) ArcGIS Desktop (Договор передачи с ЕСПИ СНГ 31 лицензии от 27.01.2016) ArhciCAD [22] (Б\Д; Веб-кабинет или подписка; OpenLicense) AutoCAD [2018] (Б\Д; Веб-кабинет или подписка; OpenLicense) AutoCAD [2020] (Б\Д; Веб-кабинет или подписка; OpenLicense) Autodesk Revit [2018] (Б\Д; Веб-кабинет или подписка; OpenLicense) Autodesk Revit [2020] (Б\Д; Веб-кабинет или подписка; OpenLicense) CorelDRAW [GSX5;55] (Договор № 292/10.11- АО НИУ от 28.11.2011 (НИУ-11)) eLearnBrowser [1.3] (Договор ГМЛ-Л-16/03-846 от 30.03.2016) Google Chrome (ПО предоставляется бесплатно на условиях OpLic) Lazarus (ПО предоставляется бесплатно на условиях OpLic) Mathcad [Edu.Prime;3;30] (Договор №109/9.13_АО НИУ от 09.12.13 (НИУ-13)) Mathworks Matlab [R2008a;100] (Договор 089/08-ОК(ИОП) от 24.10.2008) Mozilla Firefox (ПО предоставляется бесплатно на условиях OpLic) MS Access [2013;Im] (OpenLicense; Подписка Azure Dev Tools; Б\Д; Веб-кабинет) MS ProjectPro [2013;ImX] (OpenLicense; Подписка Azure Dev Tools; Б\Д; Веб-кабинет) MS VisioPro [2013;ADT] (OpenLicense; Подписка Azure Dev Tools; Б\Д; Веб-кабинет) MS Visual FoxPro [ADT] (OpenLicense; Подписка Azure Dev Tools; Б\Д; Веб-кабинет) папоСАД СПДС Стройплощадка (Договор бесплатной передачи / партнерство) PascalABC [3.2.0.1311] (ПО предоставляется бесплатно на условиях OpLic) Visual Studio Ent [2015;Imx] (OpenLicense; Подписка Azure Dev Tools; Б\Д; Веб-кабинет) Visual Studio Expr [2008;ImX] (OpenLicense; Подписка Azure Dev Tools; Б\Д; Веб-кабинет) WinPro 7 [ADT] (OpenLicense; Подписка Azure Dev Tools; Б\Д; Веб-кабинет) Компас-3D V14 АЕС (Договор № 109/9.13_АО НИУ от 09.12.13 (НИУ-13)) ПК ЛИРА-САПР [2013] (Договор</p>
---	--	--

		№ 109/9.13_АО НИУ от 09.12.13 (НИУ-13))
<p>Помещение для самостоятельной работы обучающихся</p> <p>Ауд. 59 НТБ на 5 посадочных мест, оборудованных компьютерами (рабочее место библиотекаря, рабочие места обучающихся, рабочее место для лиц с ограниченными возможностями здоровья) Читальный зал на 52 посадочных места</p>	<p>Компьютер / ТИП №5 (4 шт.) Монитор Acer 17" AL1717 (4 шт.) Монитор Samsung 24" S24C450B Системный блок Kraftway Credo KC36 2007 (4 шт.) Системный блок Kraftway Credo KC43 с KSS тип3 Принтер/HP LaserJet P2015 DN Аудиторный стол для инвалидов-колясочников Видеувеличитель /Optelec ClearNote Джойстик компьютерный беспроводной Клавиатура Clevy с большими кнопками и накладкой (беспроводная) Кнопка компьютерная выносная малая Кнопка компьютерная выносная малая (2 шт.)</p>	<p>Google Chrome (ПО предоставляется бесплатно на условиях OpLic (не требуется)) Adobe Acrobat Reader DC (ПО предоставляется бесплатно на условиях OpLic (не требуется)) eLearnBrowser [1.3] (Договор ГМЛ-Л-16/03-846 от 30.03.2016) Mozilla Firefox (ПО предоставляется бесплатно на условиях OpLic (лицензия не требуется)) MS OfficeStd [2010; 300] (Договор № 162/10 - АО НИУ от 18.11.2010 (НИУ-10)) Adobe Acrobat Reader [11] (ПО предоставляется бесплатно на условиях OpLic (лицензия не требуется)) K-Lite Codec Pack (ПО предоставляется бесплатно на условиях OpLic (лицензия не требуется))</p>
<p>Помещение для самостоятельной работы обучающихся</p> <p>Ауд. 84 НТБ На 5 посадочных мест, оборудованных компьютерами (рабочее место библиотекаря, рабочие места обучающихся) Читальный зал на 52 посадочных места</p>	<p>Монитор Acer 17" AL1717 (5 шт.) Системный блок Kraftway KW17 2010 (5 шт.)</p>	<p>AutoCAD [2020] (БД; Веб-кабинет или подписка; OpenLicense) Eurosoft STARK [201W;20] (Договор № 089/08-ОК(ИОП) от 24.10.2008) MS OfficeStd [2010; 300] (Договор № 162/10 - АО НИУ от 18.11.2010 (НИУ-10)) nanoCAD СПДС Конструкции (Договор бесплатной передачи / партнерство) WinPro 7 [ADT] (OpenLicense; Подписка Azure Dev Tools; БД; Веб-кабинет) ПК ЛИРА-САПР [2013R5] (ПО предоставляется бесплатно на условиях OpLic (лицензия не требуется))</p>

Федеральное государственное бюджетное образовательное учреждение высшего образования
«НАЦИОНАЛЬНЫЙ ИССЛЕДОВАТЕЛЬСКИЙ МОСКОВСКИЙ
ГОСУДАРСТВЕННЫЙ СТРОИТЕЛЬНЫЙ УНИВЕРСИТЕТ»

РАБОЧАЯ ПРОГРАММА ДИСЦИПЛИНЫ

Шифр	Наименование дисциплины
Б1.В.ДВ.04.02	Организация строительного контроля с помощью технологий информационного моделирования

Код направления подготовки / специальности	08.03.01
Направление подготовки / специальность	Строительство
Наименование ОПОП (направленность / профиль)	Промышленное и гражданское строительство
Год начала реализации ОПОП	2023
Уровень образования	Бакалавриат
Форма обучения	Очная, очно-заочная, заочная
Год разработки/обновления	2023

Разработчики:		
должность	ученая степень, ученое звание	ФИО
Преподаватель		М.Х. Кангезова

Рабочая программа дисциплины разработана и одобрена кафедрой (структурным подразделением) «Информационные системы, технологии и автоматизация в строительстве»

Рабочая программа утверждена методической комиссией по УГСН, протокол № 11 от «07» июня 2023 г.

1. Цель освоения дисциплины

Целью освоения дисциплины «Организация строительного контроля с помощью технологий информационного моделирования» является углубление уровня освоения компетенций обучающегося в области строительного контроля и проведения проверки соответствия выполняемых строительно-монтажных работ требованиям проектной документации и нормативных правовых актов, регламентирующих качество строительных работ с применением технологии информационного моделирования.

Программа составлена в соответствии с требованиями Федерального государственного образовательного стандарта высшего образования по направлению подготовки 08.03.01 Строительство.

Дисциплина относится к части, формируемой участниками образовательных отношений, Блока 1 «Дисциплины (модули)» основной профессиональной образовательной программы «Промышленное и гражданское строительство». Дисциплина является дисциплиной по выбору обучающегося.

2. Перечень планируемых результатов обучения по дисциплине, соотнесенных с планируемыми результатами освоения образовательной программы

Код и наименование компетенции (результат освоения)	Код и наименование индикатора достижения компетенции
ПК-2 Способен разрабатывать и использовать структурные элементы информационной модели объектов капитального строительства на этапе его жизненного цикла	ПК-2.1 Разработка элементов информационной модели строительного объекта на этапе жизненного цикла объекта капитального строительства
	ПК-2.2 Разработка разделов технической документации информационной модели объекта капитального строительства

Код и наименование индикатора достижения компетенции	Наименование показателя оценивания (результата обучения по дисциплине)
ПК-2. 1 Разработка элементов информационной модели строительного объекта на этапе жизненного цикла объекта капитального строительства	<p>Знает нормативные правовые акты, регламентирующие проведение строительного контроля на всех этапах жизненного цикла</p> <p>Знает допустимые отклонения при приемке выполненных строительно-монтажных работ</p> <p>Знает методы представления сведений, документов и материалов по производству вида строительных работ, включаемые в информационную модель объекта капитального строительства</p> <p>Имеет навыки (начального уровня) определения полноты и комплектности проектной и рабочей документации на выполнение строительно-монтажных работ</p> <p>Имеет навыки (начального уровня) анализа состава и содержания рабочей документации, ее соответствие проектной документации и нормативно-техническим требованиям</p> <p>Имеет навыки (начального уровня) применения специализированных программных средств для моделирования результатов строительного контроля</p> <p>Имеет навыки (начального уровня) применения средств автоматизированного проектирования при проведении лабораторных испытаний, визуальном-инструментального обследования, геодезического и геологического мониторинга в рамках строительного</p>

Код и наименование индикатора достижения компетенции	Наименование показателя оценивания (результата обучения по дисциплине)
	<p>контроля Имеет навыки (начального уровня) разработки графика проведения отдельных мероприятий по приемочному контролю и графика проведения входного контроля строительных материалов, изделий, конструкций и оборудования в рамках своей компетенции</p>
<p>ПК-2.2 Разработка разделов технической документации информационной модели объекта капитального строительства</p>	<p>Знает нормативные правовые акты, регулирующие организацию и проведение лабораторных испытаний, визуально-инструментального обследования, геодезического и геологического мониторинга в рамках строительного контроля Знает формы (виды) строительного контроля Знает критерии, показатели, объекты контроля для проведения входного контроля рабочей и организационно-технологической документации на выполнение строительно-монтажных работ с применением технологии информационного моделирования Имеет навыки (начального уровня) определения форм и методов входного контроля для различных объектов контроля Имеет навыки (начального уровня) технически грамотного восприятия графической информации, участия в приемке строительно-монтажных работ с использованием современных средств автоматизированного проектирования Имеет навыки (начального уровня) проведения анализа и мониторинга текущих показателей выполнения работ по ОКС, проверки на соответствие графику производства работ. Имеет навыки (начального уровня) выбора и применения различных форм и методов приемочного контроля в зависимости от объектов контроля Имеет навыки (начального уровня) применения технологии информационного моделирования на разных этапах строительного контроля</p>

Информация о формировании и контроле результатов обучения представлена в Фонде оценочных средств (Приложение 1).

3. Трудоёмкость дисциплины и видов учебных занятий по дисциплине

Общая трудоёмкость дисциплины составляет 3 зачётные единицы (108 академических часов).

(1 зачетная единица соответствует 36 академическим часам)

Видами учебных занятий и работы обучающегося по дисциплине могут являться.

Обозначение	Виды учебных занятий и работы обучающегося
Л	Лекции
ЛР	Лабораторные работы
ПЗ	Практические занятия

КоП	Компьютерный практикум
КРП	Групповые и индивидуальные консультации по курсовым работам (курсовым проектам)
СР	Самостоятельная работа обучающегося в период теоретического обучения
Контроль	Самостоятельная работа обучающегося и контактная работа обучающегося с преподавателем в период промежуточной аттестации

Структура дисциплины:

Форма обучения – очная

№	Наименование раздела дисциплины	Семестр	Количество часов по видам учебных занятий и работы обучающегося						Контроль	Формы промежуточной аттестации, текущего контроля успеваемости*
			Л	ЛР	ПЗ	КоП	КРП	СР		
1	Законодательное, нормативно-техническое, организационно-правовое обеспечение строительного производства	7	4	-	-	4				<i>Контрольное задание по КоП, домашнее задание</i>
2	Виды строительного надзора качества строительства: государственный, авторский, технический.	7	6	-	-	6				
3	Организационная структура проведения комплексной оценки качества производства строительно-монтажных работ	7	2			2				
4	Управление качеством строительно-монтажных работ с применением информационных технологии	7	4	-	-	4				
	Итого:	7	16			16		58	18	

* - реферат, контрольная работа, расчетно-графическая работа, домашнее задание

Форма обучения – очно-заочная

№	Наименование раздела дисциплины	Семестр	Количество часов по видам учебных занятий и работы обучающегося						Контроль	Формы промежуточной аттестации, текущего контроля успеваемости*	
			Л	ЛР	ПЗ	КоП	КРП	СР			
1	Законодательное, нормативно-техническое, организационно-правовое обеспечение строительного производства	7	2			2			89	9	<i>Контрольное задание по КоП, домашнее задание</i>
2	Виды строительного надзора качества	7				2					

	строительства: государственный, авторский, технический.									
3	Организационная структура проведения комплексной оценки качества производства строительно-монтажных работ	7				2				
4	Управление качеством строительно-монтажных работ с применением информационных технологии	7				2				
	Итого:	7	2			8		89	9	<i>Зачет</i>

Форма обучения – заочная

№	Наименование раздела дисциплины	Семестр	Количество часов по видам учебных занятий и работы обучающегося						Контроль	Формы промежуточной аттестации, текущего контроля успеваемости*
			Л	ЛР	ПЗ	КоП	КРП	СР		
1	Законодательное, нормативно-техническое, организационно-правовое обеспечение строительного производства	7				1				<i>Контрольное задание по КоП, домашнее задание</i>
2	Виды строительного надзора качества строительства: государственный, авторский, технический.	7				2				
3	Организационная структура проведения комплексной оценки качества производства строительно-монтажных работ	7				2				
4	Управление качеством строительно-монтажных работ с применением информационных технологии	7				1				
	Итого:	7				6		93	9	<i>Зачет</i>

4. Содержание дисциплины, структурированное по видам учебных занятий и разделам

При проведении аудиторных учебных занятий предусмотрено проведение текущего контроля успеваемости:

- В рамках компьютерного практикума предусмотрено контрольное задание компьютерного практикума.

4.1 Лекции

Форма обучения – очная.

№	Наименование раздела дисциплины	Тема и содержание лекций
1	Законодательное, нормативно-техническое, организационно-правовое обеспечение строительного производства	<p>Тема: Система государственного регулирования градостроительной деятельности</p> <p>Системы контроля и управления качеством. Нормативно-техническая и нормативно-правовая базы в системе контроля и управления качеством.</p> <p>Тема: Система технического регулирования в строительстве</p> <p>Сертификация систем качества. Качество строительной продукции. Методы оценки качества продукции в строительстве.</p> <p>Тема: Стандарты и правила саморегулируемых организаций</p>
2	Виды строительного надзора качества строительства: государственный, авторский, технический.	<p>Тема: Государственный надзор за качеством строительства.</p> <p>Подготовка к проведению проверок при осуществлении государственного строительного надзора.</p> <p>Порядок проведения проверок при осуществлении государственного строительного надзора и выдачи заключений о соответствии.</p> <p>Тема: Технический надзор заказчика.</p> <p>Общие положения технического надзора. Основные задачи и функциональные обязанности работников технического надзора. Организация технического надзора. Состав и содержание работ по техническому надзору в разные периоды строительства.</p> <p>Состав и содержание работ по техническому надзору в процессе строительства. Документационное обеспечение технического надзора.</p> <p>Тема: Авторский надзор.</p> <p>Общие положения авторского надзора. Организация авторского надзора. Рекомендации по выборочной проверке качества выполнения основных видов строительно-монтажных работ. Документационное обеспечение авторского надзора.</p> <p>Тема: Лабораторный контроль строительных организаций.</p> <p>Геодезический контроль в строительстве. Производственный контроль.</p>
3	Организационная структура проведения комплексной оценки качества производства строительного-монтажных работ	<p>Тема: Нормативная база для оценки качества СМР. Нормы и стандарты управления качеством в строительстве. Система стандартизации.</p> <p>Тема: Проектная, технологическая и нормативно-техническая документация для производства строительного-монтажных работ (ПОС, ППР)</p> <p>Тема: Исполнительная документация по строительному контролю.</p> <p>Виды исполнительной технической документации порядок ее оформления. Контроль качества СМР и регистрация данных о качестве производства СМР.</p> <p>Тема: Порядок проведения строительного контроля при строительстве, реконструкции, капитальном ремонте объектов капитального строительства.</p> <p>Порядок составления актов по формам № КС-8, № КС-9, № КС-10, №КС-11, № КС-14 /Ср/</p>

4	Управление качеством строительно-монтажных работ с применением информационных технологии	Тема: Автоматизация процессов управления строительством Тема: Автоматизированные системы мониторинга городскими строительными программами Тема: Управленческие инновации в строительство
---	--	--

Форма обучения – очно-заочная.

№	Наименование раздела дисциплины	Тема и содержание лекций
1	Законодательное, нормативно-техническое, организационно-правовое обеспечение строительного производства	Знакомство со структурой и содержанием дисциплины, формами контроля, порядком их выполнения и сдачи.
2	Виды строительного надзора качества строительства: государственный, авторский, технический.	
3	Организационная структура проведения комплексной оценки качества производства строительно-монтажных работ	
4	Управление качеством строительно-монтажных работ с применением информационных технологии	

4.2 Лабораторные работы

Не предусмотрено учебным планом.

4.3 Практические занятия

Не предусмотрено учебным планом.

4.4 Компьютерные практикумы

Форма обучения - очная

№	Наименование раздела дисциплины	Тема и содержание компьютерного практикума
1	Законодательное, нормативно-техническое, организационно-правовое обеспечение строительного производства	КоП1. Исследование основных видов документов в сфере технического регулирования в строительстве
2	Виды строительного надзора качества строительства: государственный, авторский, технический.	КоП2. Государственный надзор за качеством строительства. (опрос) Технический надзор заказчика. (Опрос) КоП3. Авторский надзор за строительством зданий и сооружений (опрос) Отличия видов строительного надзора (тест)
3	Организационная структура проведения комплексной оценки качества производства строительно-монтажных работ	КоП4. Разработка дорожной карты проведения строительного контроля КоП5. Выбор объекта строительства Определение сроков проведения строительного контроля качества строительно-монтажных работ Проведение обмерных работ внутренних помещений. Составление обмерных чертежей КоП6. Определение объемов строительно-монтажных работ, выполняемых за отчетный период

		Оформление документации операционного контроля качества работ (журнал операционного контроля)
4	Управление качеством строительно-монтажных работ с применением информационных технологии	КоП7. Знакомство с программными средствами проведения строительного контроля Функция формирования календарного плана производства работ Автоматизированный учет выполненных строительно-монтажных работ КоП8. Автоматизированный учет трудозатрат по объектам строительства Функция активирования строительно-монтажных работ Проведение план-фактного анализа исполнения бюджета строительства

Форма обучения – очно-заочная

№	Наименование раздела дисциплины	Тема и содержание компьютерного практикума
1	Законодательное, нормативно-техническое, организационно-правовое обеспечение строительного производства	КоП1. Исследование основных видов документов в сфере технического регулирования в строительстве
2	Виды строительного надзора качества строительства: государственный, авторский, технический.	КоП2. Государственный надзор за качеством строительства. (опрос) Технический надзор заказчика. (Опрос)
3	Организационная структура проведения комплексной оценки качества производства строительно-монтажных работ	КоП4. Разработка дорожной карты проведения строительного контроля
4	Управление качеством строительно-монтажных работ с применением информационных технологии	КоП7. Знакомство с программными средствами проведения строительного контроля Функция формирования календарного плана производства работ Автоматизированный учет выполненных строительно-монтажных работ

Форма обучения – заочная

№	Наименование раздела дисциплины	Тема и содержание компьютерного практикума
1	Законодательное, нормативно-техническое, организационно-правовое обеспечение строительного производства	КоП1. Исследование основных видов документов в сфере технического регулирования в строительстве
2	Виды строительного надзора качества строительства: государственный, авторский, технический.	КоП2. Государственный надзор за качеством строительства. (опрос) Технический надзор заказчика. (Опрос)
3	Организационная структура проведения комплексной оценки качества производства	КоП4. Разработка дорожной карты проведения строительного контроля

	строительно-монтажных работ	
4	Управление качеством строительно-монтажных работ с применением информационных технологии	КоП7. Знакомство с программными средствами проведения строительного контроля

4.5 Групповые и индивидуальные консультации по курсовым работам (курсовым проектам)

Не предусмотрено учебным планом

4.6 Самостоятельная работа обучающегося в период теоретического обучения

Самостоятельная работа обучающегося в период теоретического обучения включает в себя:

- самостоятельную подготовку к учебным занятиям, включая подготовку к аудиторным формам текущего контроля успеваемости;
- выполнение домашнего задания;
- самостоятельную подготовку к промежуточной аттестации.

В таблице указаны темы для самостоятельного изучения обучающимся:

Форма обучения - очная

№	Наименование раздела дисциплины	Темы для самостоятельного изучения
1	Законодательное, нормативно-техническое, организационно-правовое обеспечение строительного производства	Международный опыт в области законодательного, нормативно-технического, организационно-правового обеспечения строительного производства
2	Виды строительного надзора качества строительства: государственный, авторский, технический.	Анализ теории и практики обеспечения государственного, авторского и технического надзора качества строительства в странах СНГ
3	Организационная структура проведения комплексной оценки качества производства строительно-монтажных работ	Сводная ведомость оценки качества строительных работ по объектам капитального строительства
4	Управление качеством строительно-монтажных работ с применением информационных технологии	Международный опыт использования технологий информационного моделирования на этапах жизненного цикла ОКС

Форма обучения –очно-заочная

№	Наименование раздела дисциплины	Темы для самостоятельного изучения
1	Законодательное, нормативно-техническое, организационно-правовое обеспечение	Тема: Система государственного регулирования градостроительной деятельности Системы контроля и управления качеством. Нормативно-техническая и нормативно-правовая базы в системе контроля и управления качеством.

	строительного производства	<p>Тема: Система технического регулирования в строительстве</p> <p>Сертификация систем качества. Качество строительной продукции. Методы оценки качества продукции в строительстве.</p> <p>Тема: Стандарты и правила саморегулируемых организаций</p> <p>Тема: Международный опыт в области законодательного, нормативно-технического, организационно-правового обеспечения строительного производства</p>
2	<p>Виды строительного надзора качества строительства: государственный, авторский, технический.</p>	<p>Тема: Государственный надзор за качеством строительства.</p> <p>Подготовка к проведению проверок при осуществлении государственного строительного надзора.</p> <p>Порядок проведения проверок при осуществлении государственного строительного надзора и выдачи заключений о соответствии.</p> <p>Тема: Технический надзор заказчика.</p> <p>Общие положения технического надзора. Основные задачи и функциональные обязанности работников технического надзора. Организация технического надзора. Состав и содержание работ по техническому надзору в разные периоды строительства.</p> <p>Состав и содержание работ по техническому надзору в процессе строительства. Документационное обеспечение технического надзора.</p> <p>Тема: Авторский надзор.</p> <p>Общие положения авторского надзора. Организация авторского надзора. Рекомендации по выборочной проверке качества выполнения основных видов строительного-монтажных работ. Документационное обеспечение авторского надзора.</p> <p>Тема: Лабораторный контроль строительных организаций. Геодезический контроль в строительстве. Производственный контроль.</p> <p>Тема: Анализ теории и практики обеспечения государственного, авторского и технического надзора качества строительства в странах СНГ</p> <p>КоПЗ. Авторский надзор за строительством зданий и сооружений (опрос)</p> <p>Отличия видов строительного надзора (тест)</p>
3	<p>Организационная структура проведения комплексной оценки качества производства строительного-монтажных работ</p>	<p>Тема: Нормативная база для оценки качества СМР. Нормы и стандарты управления качеством в строительстве. Система стандартизации.</p> <p>Тема: Проектная, технологическая и нормативно-техническая документация для производства строительного-монтажных работ (ПОС, ППР)</p> <p>Тема: Исполнительная документация по строительному контролю.</p> <p>Виды исполнительной технической документации порядок ее оформления. Контроль качества СМР и регистрация данных о качестве производства СМР.</p>

		<p>Тема: Порядок проведения строительного контроля при строительстве, реконструкции, капитальном ремонте объектов капитального строительства.</p> <p>Порядок составления актов по формам № КС-8, № КС-9, № КС-10, № КС-11, № КС-14 /Ср/</p> <p>Тема: Сводная ведомость оценки качества строительных работ по объектам капитального строительства</p> <p>Выбор объекта строительства</p> <p>Определение сроков проведения строительного контроля качества строительного-монтажных работ</p> <p>Проведение обмерных работ внутренних помещений.</p> <p>Составление обмерных чертежей</p> <p>Определение объемов строительного-монтажных работ, выполняемых за отчетный период</p> <p>Оформление документации операционного контроля качества работ (журнал операционного контроля)</p>
4	Управление качеством строительного-монтажных работ с применением информационных технологии	<p>Тема: Автоматизация процессов управления строительством</p> <p>Тема: Автоматизированные системы мониторинга городскими строительными программами</p> <p>Тема: Управленческие инновации в строительстве</p> <p>Тема: Международный опыт использования технологий информационного моделирования на этапах жизненного цикла ОКС</p> <p>Автоматизированный учет трудовых затрат по объектам строительства</p> <p>Функция активирования строительного-монтажных работ</p> <p>Проведение план-фактного анализа исполнения бюджета строительства</p>

Форма обучения – заочная

№	Наименование раздела дисциплины	Темы для самостоятельного изучения
1	Законодательное, нормативно-техническое, организационно-правовое обеспечение строительного производства	<p>Тема: Система государственного регулирования градостроительной деятельности</p> <p>Системы контроля и управления качеством. Нормативно-техническая и нормативно-правовая базы в системе контроля и управления качеством.</p> <p>Тема: Система технического регулирования в строительстве</p> <p>Сертификация систем качества. Качество строительной продукции. Методы оценки качества продукции в строительстве.</p> <p>Тема: Стандарты и правила саморегулируемых организаций</p> <p>Тема: Международный опыт в области законодательного, нормативно-технического, организационно-правового обеспечения строительного производства</p>
2	Виды строительного надзора качества строительства: государственный, авторский, технический.	<p>Тема: Государственный надзор за качеством строительства.</p> <p>Подготовка к проведению проверок при осуществлении государственного строительного надзора.</p> <p>Порядок проведения проверок при осуществлении</p>

		<p>государственного строительного надзора и выдачи заключений о соответствии. Тема: Технический надзор заказчика. Общие положения технического надзора. Основные задачи и функциональные обязанности работников технического надзора. Организация технического надзора. Состав и содержание работ по техническому надзору в разные периоды строительства. Состав и содержание работ по техническому надзору в процессе строительства. Документационное обеспечение технического надзора. Тема: Авторский надзор. Общие положения авторского надзора. Организация авторского надзора. Рекомендации по выборочной проверке качества выполнения основных видов строительно-монтажных работ. Документационное обеспечение авторского надзора. Тема: Лабораторный контроль строительных организаций. Геодезический контроль в строительстве. Производственный контроль. Тема: Анализ теории и практики обеспечения государственного, авторского и технического надзора качества строительства в странах СНГ КоПЗ. Авторский надзор за строительством зданий и сооружений (опрос) Отличия видов строительного надзора (тест)</p>
3	<p>Организационная структура проведения комплексной оценки качества производства строительно-монтажных работ</p>	<p>Тема: Нормативная база для оценки качества СМР. Нормы и стандарты управления качеством в строительстве. Система стандартизации. Тема: Проектная, технологическая и нормативно-техническая документация для производства строительно-монтажных работ (ПОС, ППР) Тема: Исполнительная документация по строительному контролю. Виды исполнительной технической документации порядок ее оформления . Контроль качества СМР и регистрация данных о качестве производства СМР. Тема: Порядок проведения строительного контроля при строительстве, реконструкции, капитальном ремонте объектов капитального строительства. Порядок составления актов по формам № КС-8, № КС-9, № КС-10, №КС-11, № КС-14 /Ср/ Тема: Сводная ведомость оценки качества строительных работ по объектам капитального строительства Выбор объекта строительства Определение сроков проведения строительного контроля качества строительно-монтажных работ Проведение обмерных работ внутренних помещений. Составление обмерных чертежей Определение объемов строительно-монтажных работ, выполняемых за отчетный период Оформление документации операционного контроля</p>

		качества работ (журнал операционного контроля)
4	Управление качеством строительно-монтажных работ с применением информационных технологии	Тема: Автоматизация процессов управления строительством Тема: Автоматизированные системы мониторинга городскими строительными программами Тема: Управленческие инновации в строительстве Тема: Международный опыт использования технологий информационного моделирования на этапах жизненного цикла ОКС Автоматизированный учет трудозатрат по объектам строительства Функция активирования строительно-монтажных работ Проведение план-фактного анализа исполнения бюджета строительства

4.7 Самостоятельная работа обучающегося и контактная работа обучающегося с преподавателем в период промежуточной аттестации

Работа обучающегося в период промежуточной аттестации включает в себя подготовку к формам промежуточной аттестации (к зачету), а также саму промежуточную аттестацию.

5. Оценочные материалы по дисциплине

Фонд оценочных средств по дисциплине приведён в Приложении 1 к рабочей программе дисциплины.

Оценочные средства для проведения промежуточной аттестации, а также текущего контроля по дисциплине хранятся на кафедре (структурном подразделении), ответственной за преподавание данной дисциплины.

6. Учебно-методическое и материально-техническое обеспечение дисциплины

Основные принципы осуществления учебной работы обучающихся изложены в локальных нормативных актах, определяющих порядок организации контактной работы и порядок самостоятельной работы обучающихся. Организация учебной работы обучающихся на аудиторных учебных занятиях осуществляется в соответствии с п. 3.

6.1 Перечень учебных изданий и учебно-методических материалов для освоения дисциплины

Для освоения дисциплины обучающийся может использовать учебные издания и учебно-методические материалы, имеющиеся в научно-технической библиотеке НИУ МГСУ и/или размещённые в Электронных библиотечных системах.

Актуальный перечень учебных изданий и учебно-методических материалов представлен в Приложении 2 к рабочей программе дисциплины.

6.2 Перечень профессиональных баз данных и информационных справочных систем

При осуществлении образовательного процесса по дисциплине используются профессиональные базы данных и информационных справочных систем, перечень которых указан в Приложении 3 к рабочей программе дисциплины.

6.3 Перечень материально-технического, программного обеспечения освоения дисциплины

Учебные занятия по дисциплине проводятся в помещениях, оснащенных соответствующим оборудованием и программным обеспечением.

Перечень материально-технического и программного обеспечения дисциплины приведен в Приложении 4 к рабочей программе дисциплины.

Приложение 1 к рабочей программе

Шифр	Наименование дисциплины
Б1.В.ДВ.04.02.	Организация строительного контроля с помощью технологий информационного моделирования

Код направления подготовки / специальности	08.03.01
Направление подготовки / специальность	Строительство
Наименование ОПОП (направленность / профиль)	Промышленное и гражданское строительство
Год начала реализации ОПОП	2023
Уровень образования	Бакалавриат
Форма обучения	Очная, очно-заочная, заочная
Год разработки/обновления	2023

ФОНД ОЦЕНОЧНЫХ СРЕДСТВ

1. Описание показателей и критериев оценивания компетенций, описание шкал оценивания

Оценивание формирования компетенций производится на основе показателей оценивания, указанных в п.2. рабочей программы и в п.1.1 ФОС.

Связь компетенций, индикаторов достижения компетенций и показателей оценивания приведена в п.2 рабочей программы.

1.1. Описание формирования и контроля показателей оценивания

Оценивание уровня освоения обучающимся компетенций осуществляется с помощью форм промежуточной аттестации и текущего контроля. Формы промежуточной аттестации и текущего контроля успеваемости по дисциплине, с помощью которых производится оценивание, указаны в учебном плане и в п.3 рабочей программы.

В таблице приведена информация о формировании результатов обучения по дисциплине разделами дисциплины, а также о контроле показателей оценивания компетенций формами оценивания.

Наименование показателя оценивания (результата обучения по дисциплине)	Номера разделов дисциплины	Формы оценивания (формы промежуточной аттестации, текущего контроля успеваемости)
Знает нормативные правовые акты, регламентирующие проведение строительного контроля на всех этапах жизненного цикла	1-2	Контрольное задание по КоП, домашнее задание, Зачет
Знает допустимые отклонения при приемке выполненных строительно-монтажных работ		
Знает методы представления сведений, документов и материалов по производству вида строительных работ, включаемые в информационную модель объекта капитального строительства		

<p>Имеет навыки (начального уровня) определения полноты и комплектности проектной и рабочей документации на выполнение строительно-монтажных работ</p>		
<p>Имеет навыки (начального уровня) анализа состава и содержания рабочей документации, ее соответствие проектной документации и нормативно-техническим требованиям</p>		
<p>Имеет навыки (начального уровня) применения специализированных программных средств для моделирования результатов строительного контроля</p>		
<p>Имеет навыки (начального уровня) применения средств автоматизированного проектирования при проведении лабораторных испытаний, визуально-инструментального обследования, геодезического и геологического мониторинга в рамках строительного контроля</p>		
<p>Имеет навыки (начального уровня) разработки графика проведения отдельных мероприятий по приемочному контролю и графика проведения входного контроля строительных материалов, изделий, конструкций и оборудования в рамках своей компетенции</p>		
<p>Знает нормативные правовые акты, регулирующие организацию и проведение лабораторных испытаний, визуально-инструментального обследования, геодезического и геологического мониторинга в рамках строительного контроля</p>	<p>3-4</p>	<p>Контрольное задание по КоП , домашнее задание, Зачет</p>
<p>Знает формы (виды) строительного контроля</p>		
<p>Знает критерии, показатели, объекты контроля для проведения входного контроля рабочей и организационно-технологической документации на выполнение строительно-монтажных работ с применением технологии информационного моделирования</p>		
<p>Имеет навыки (начального уровня) определения форм и методов входного контроля для различных объектов контроля</p>		
<p>Имеет навыки (начального уровня) технически грамотного восприятия графической информации, участия в приемке строительно-монтажных работ с использованием современных средств автоматизированного проектирования</p>		
<p>Имеет навыки (начального уровня) проведения анализа и мониторинга текущих показателей выполнения работ по ОКС, проверки на соответствие графику производства работ.</p>		
<p>Имеет навыки (начального уровня) выбора и применения различных форм и методов приемочного контроля в зависимости от объектов контроля</p>		
<p>Имеет навыки (начального уровня) применения технологии информационного моделирования на разных этапах строительного контроля</p>		

1.1. Описание критериев оценивания компетенций и шкалы оценивания

При проведении промежуточной аттестации в форме зачёта используется шкала оценивания: «Не зачтено», «Зачтено».

Показателями оценивания являются знания и навыки обучающегося, полученные при изучении дисциплины.

Критериями оценивания достижения показателей являются:

Показатель оценивания	Критерий оценивания
Знания	Знание терминов и определений, понятий
	Знание основных закономерностей и соотношений, принципов
	Объём освоенного материала, усвоение всех дидактических единиц (разделов)
	Полнота ответов на проверочные вопросы
	Правильность ответов на вопросы
	Чёткость изложения и интерпретации знаний
Навыки начального уровня	Навыки выбора методик выполнения заданий
	Навыки выполнения заданий различной сложности
	Навыки самопроверки. Качество сформированных навыков
	Навыки анализа результатов выполнения заданий, решения задач
	Навыки представления результатов решения задач

2. Типовые контрольные задания для оценивания формирования компетенций

2.1. Промежуточная аттестация

2.1.1. Промежуточная аттестация в форме экзамена, дифференцированного зачета (зачета с оценкой), зачета

Форма(ы) промежуточной аттестации: зачёт в 7 семестре

Перечень типовых вопросов (заданий) для проведения зачета, в 7 семестре (очная/заочная/очно-заочная формы обучения):

№	Наименование раздела дисциплины	Типовые вопросы/задания
1	Законодательное, нормативно-техническое, организационно-правовое обеспечение строительного производства	<ol style="list-style-type: none">1. Каким основным документом регламентировано нормативно- правовое регулирование градостроительной деятельности на территории Российской Федерации?2. Кто выдает разрешения на строительство?3. Перечислите перечень основных документов, предъявляемых при приёмке законченных строительством объектов.4. Каков порядок выдачи разрешения на ввод объекта в эксплуатацию?5. Какие сведения содержатся в форме разрешения на ввод объекта в эксплуатацию?6. Каким образом осуществляется приёмка законченных строительством объектов?7. Должен ли индивидуальный предприниматель (юридическое лицо) выполняющий только функцию строительного контроля быть членом саморегулируемой

		организации?
2	Виды строительного надзора качества строительства: государственный, авторский, технический.	<p>8. Когда осуществляется Государственный строительный надзор?</p> <p>9. Какие требования подлежат проверке при государственном строительном надзоре?</p> <p>10. Что такое строительный контроль?</p> <p>11. Кем проводится строительный контроль?</p> <p>12. Какие контрольные мероприятия включает строительный контроль, осуществляемый техническим заказчиком?</p> <p>13. Каким нормативным актом установлен порядок проведения строительного контроля?</p> <p>14. Кто устанавливает порядок проведения строительного контроля, ведения общего и специальных журналов, исполнительной документации?</p> <p>15. Как соотносятся понятия «технический надзор» и «строительный надзор»?</p> <p>16. Каковы функции авторского надзора?</p> <p>17. На какие виды разделяется система внутреннего контроля?</p> <p>18. Какие виды надзора применяются при внешнем строительном контроле?</p> <p>19. Каким образом осуществляется государственный строительный надзор?</p> <p>20. Проведение каких контрольных мероприятий включает строительный контроль, осуществляемый подрядчиком?</p> <p>21. Проведение каких контрольных мероприятий включает строительный контроль, осуществляемый заказчиком?</p> <p>22. Какие требования предъявляются к подрядной организации, осуществляющей строительный контроль?</p>
3	Организационная структура проведения комплексной оценки качества производства строительномонтажных работ	<p>23. Кто имеет право подписывать документы строительного контроля?</p> <p>24. Перечислите первичные документы по учёту материалов.</p> <p>25. На основании каких документов составляется акт о приёмке выполненных работ?</p> <p>26. Каков порядок ведения общего и специального журналов работ?</p> <p>27. Какие текстовые и графические материалы включаются в состав исполнительной документации?</p> <p>28. Какую информацию содержат акты освидетельствования скрытых работ?</p> <p>29. Кем подписываются акты освидетельствования ответственных конструкций?</p>
4	Управление качеством	30. Какие программные продукты применяются в

	<p>строительно-монтажных работ с применением информационных технологии</p>	<p>сфере строительного контроля в РФ?</p> <p>31. Какой инструментарий обеспечивает автоматизированный контроль на объекте строительства?</p> <p>32. Как формируется цифровое пространство для автоматизированного контроля качества?</p> <p>33. Что включает в себя автоматизированный контроль сроков выполнения работ?</p> <p>34. Какие функциональные возможности должны быть обеспечены в программном продукте для строительного контроля СМР?</p> <p>35. На что должна быть направлена инновационная деятельность строительных предприятий?</p> <p>36. Что является главными стимулами новаций в строительстве?</p>
--	--	--

2.1.2. Промежуточная аттестация в форме защиты курсовой работы (курсового проекта)

Промежуточная аттестация в форме защиты курсовой работы/курсового проекта не проводится.

2.2. Текущий контроль

2.2.1. Перечень форм текущего контроля:

- контрольное задание по КоП;
- домашнее задание.

2.2.2. Типовые контрольные задания форм текущего контроля:

Тема контрольного задания по КоП: «Проведение визуального обследования части здания (помещения от 15м² на 1 студента)»

1. Выполнить обмерные работы помещения/аудитории площадью от 15 м² на 1 студента. Габариты помещения (ширина и длина), высота помещения, расстояния до дверных и оконных проемов, высотные отметки балок, окон и прочее.
2. Показать наличие несущих элементов здания (перекрытия, балки, колонны, стены и прочее).
3. Прочертить в AutoCAD помещение, с полученными после обмера размерами.
4. Импортировать в программный комплекс для строительного контроля с дальнейшей фотофиксацией фактических характеристик.
5. Заполнить общий журнал работ.
6. Заполнить журнал бетонных работ.

Домашнее задание на тему: «Законодательное, нормативно-техническое, организационно-правовое обеспечение строительного производства»

В рамках домашнего задания обучающемуся необходимо подготовить реферат на указанную тему: «Опыт «название страны» в области законодательного, нормативно-технического, организационно-правового обеспечения строительного производства».

Страна, анализ по которой приводится в реферате, согласовывается с ведущим преподавателем.

3. Методические материалы, определяющие процедуры оценивания

Процедура проведения промежуточной аттестации и текущего контроля успеваемости регламентируется локальным нормативным актом, определяющим порядок осуществления текущего контроля успеваемости и промежуточной аттестации обучающихся.

3.1. Процедура оценивания при проведении промежуточной аттестации обучающихся по дисциплине в форме экзамена и/или дифференцированного зачета (зачета с оценкой)

Промежуточная аттестация по дисциплине в форме экзамена/дифференцированного зачёта (зачета с оценкой) не проводится.

3.2. Процедура оценивания при проведении промежуточной аттестации обучающихся по дисциплине в форме зачета.

Промежуточная аттестация по дисциплине в форме зачёта проводится в 7 семестре.

Используются критерии и шкала оценивания, указанные в п.1.2. Для оценивания знаний и навыков используются критерии и шкала, указанные п.1.2.

Ниже приведены правила оценивания формирования компетенций по показателю оценивания «Знания».

Критерий оценивания	Уровень освоения и оценка	
	Не зачтено	Зачтено
Знание терминов и определений, понятий	Не знает терминов и определений	Знает термины и определения
Знание основных закономерностей и соотношений, принципов	Не знает основные закономерности и соотношения, принципы построения знаний	Знает основные закономерности и соотношения, принципы построения знаний
Объём освоенного материала, усвоение всех дидактических единиц (разделов)	Не знает значительной части материала дисциплины	Знает материал дисциплины
Полнота ответов на проверочные вопросы	Не даёт ответы на большинство вопросов	Даёт ответы на большинство вопросов
Правильность ответов на вопросы	Допускает грубые ошибки при изложении ответа на вопрос	Не допускает ошибок при изложении ответа на вопрос
Чёткость изложения и интерпретации знаний	Излагает знания без логической последовательности	Излагает знания в логической последовательности
	Не иллюстрирует изложение поясняющими схемами,	Иллюстрирует изложение поясняющими схемами,

	рисунками и примерами	рисунками и примерами
	Неверно излагает и интерпретирует знания	Верно излагает и интерпретирует знания

Ниже приведены правила оценивания формирования компетенций по показателю оценивания «Навыки начального уровня».

Критерий оценивания	Уровень освоения и оценка	
	Не зачтено	Зачтено
Навыки выбора методик выполнения заданий	Не может выбрать методику выполнения заданий	Может выбрать методику выполнения заданий
Навыки выполнения заданий различной сложности	Не имеет навыков выполнения учебных заданий	Имеет навыки выполнения учебных заданий
Навыки самопроверки. Качество сформированных навыков	Допускает грубые ошибки при выполнении заданий, нарушающие логику решения задач	Не допускает ошибки при выполнении заданий
Навыки анализа результатов выполнения заданий, решения задач	Делает некорректные выводы	Делает корректные выводы
Навыки представления результатов решения задач	Не может проиллюстрировать решение задачи поясняющими схемами, рисунками	Иллюстрирует решение задачи поясняющими схемами, рисунками

3.3. Процедура оценивания при проведении промежуточной аттестации обучающихся по дисциплине в форме защиты курсовой работы (курсового проекта)

Промежуточная аттестация по дисциплине в форме защиты курсовой работы/курсового проекта не проводится.

Приложение 2 к рабочей программе

Шифр	Наименование дисциплины
Б1.В.ДВ.04.02.	Организация строительного контроля с помощью технологий информационного моделирования

Код направления подготовки / специальности	08.03.01
Направление подготовки / специальность	Строительство
Наименование ОПОП (направленность / профиль)	Промышленное и гражданское строительство
Год начала реализации ОПОП	2023
Уровень образования	Бакалавриат
Форма обучения	Очная, очно-заочная, заочная
Год разработки/обновления	2023

Перечень учебных изданий и учебно-методических материалов

Электронные учебные издания в электронно-библиотечных системах (ЭБС):

№ п/п	Автор, название, место издания, год издания, количество страниц	Ссылка на учебное издание в ЭБС
1	Игнатова Е. В. Технологии информационного моделирования зданий : учебно-методическое пособие / Е. В. Игнатова, П. А. Шилова, А. Е. Лавилов — Москва : МИСИ-МГСУ ЭБС АСВ, 2019. — 55 с. — ISBN 978-5-7264-2017-2.	https://www.inrbookshop.ru/101841.html
2	Евстигнев Е. П. Основы информационного моделирования в программе Autodesk Revit : учебное пособие / Е. П. Евстигнев, П. В. Бакунцова — Самара : Самарский государственный технический университет, ЭБС АСВ, 2020. — 144 с.	https://www.inrbookshop.ru/105041.html
3	Толстов Е. В. Информационное моделирование зданий и сооружений. Базовый уровень : учебно-методическое пособие / Е. В. Толстов — Казань : Казанский государственный архитектурно-строительный университет, ЭБС АСВ, 2019. — 121 с.	https://www.inrbookshop.ru/105735.html
4	Автоматизация организационно-технологического проектирования в строительстве : учебник / С. А. Сидорко, В. М. Гинзбург, В. П. Сапожников [и др.] ; 2-е изд. — Саратов : Вузовское образование, 2019. — 235 с. — ISBN 978-5-4487-0372-0.	http://www.inrbookshop.ru/79746.html
5	Строительный контроль и системы управления качеством в строительстве : учебное пособие / И. Г. Пуманова, С. В. Балueva, П. А. Казаков [и др.] ; под редакцией И. Г. Пумановой — Москва : Ай Пи Ар Медиа, 2021. — 185 с. — ISBN 978-5-4497-1082-6.	https://www.inrbookshop.ru/108230.html

6	Автоматизация организации и планирования строительного производства : учебное наглядное пособие по направлениям подготовки 09.03.01 Информатика и вычислительная техника, 09.03.02 Информационные системы и технологии / Нац. исслед. Моск. гос. строит. ун-т, каф. информационных систем, технологий и автоматизации в строительстве ; сост. : Е. В. Макиша, О. Н. Кузина. - Москва : Изд-во МИСИ-МГСУ, 2020. - ISBN 978-5-7264-2560-3 (сетевое). - ISBN 978-5-7264-2561-0 (локальное)	http://lib-04.gic.mgsu.ru/lib/UNP2020/85.pdf
7	Кузина, О. Н. Моделирование автоматизированных систем обработки информации в ЖКХ с использованием сервисов информационной безопасности : учебно-методическое пособие / О. Н. Кузина ; [рец. : А. В. Гинзбург, Е. А. Серова] ; Нац. исследоват. Моск. гос. строит. ун-т. - Москва : Из-во МИСИ-МГСУ, 2019. - ISBN 978-5-7264-1973-2 (сетевое). - ISBN 978-5-7264-1972-5 (локальное)	http://lib-04.gic.mgsu.ru/lib/2019/138.pdf
8	Игнатова, Е. В. Технологии информационного моделирования зданий : учебно-методическое пособие / Е. В. Игнатова, Л. А. Шилова, А. Е. Давыдов ; Нац. исследоват. Моск. гос. строит. ун-т. - Москва : МИСИ-МГСУ, 2019. - ISBN 978-5-7264-2017-2 (сетевое). - ISBN 978-5-7264-2016-5 (локальное)	http://lib-04.gic.mgsu.ru/lib/2019/172.pdf
9	Кузина, О. Н. Автоматизация расчетов при планировании строительного производства : учебно-методическое пособие / О. Н. Кузина ; [рец. : А. В. Гинзбург, Е. А. Серова] ; Нац. исследоват. Моск. гос. строит. ун-т. - Москва : Из-во МИСИ-МГСУ, 2019. - ISBN 978-5-7264-1971-8 (сетевое). - ISBN 978-5-7264-1970-1 (локальное)	http://lib-04.gic.mgsu.ru/lib/2019/140.pdf

Перечень учебно-методических материалов в НТБ НИУ МГСУ:

№ п/п	Автор, название, место издания, издательство, год издания, количество страниц
1	Исполнительная информационная модель строительного объекта : методические указания к выполнению курсовой работы/проекта для обучающихся по направлению подготовки 08.04.01 Строительство / Нац. исслед. Моск. гос. строит. ун-т, каф. информационных систем, технологий и автоматизации в строительстве ; сост. О. Н. Кузина ; [рец. А. В. Гинзбург]. - Москва : Изд-во МИСИ-МГСУ, 2021. - Электрон. текстовые дан. (1 Мб). - (Строительство). - URL: http://lib-04.gic.mgsu.ru/lib/metod2021/128.pdf .

Приложение 3 к рабочей программе

Шифр	Наименование дисциплины
Б1.В.ДВ.04.02.	Организация строительного контроля с помощью технологий информационного моделирования

Код направления подготовки / специальности	08.03.01
Направление подготовки / специальность	Строительство
Наименование ОПОП (направленность / профиль)	Промышленное и гражданское строительство
Год начала реализации ОПОП	2023
Уровень образования	Бакалавриат
Форма обучения	Очная, очно-заочная, заочная
Год разработки/обновления	2023

Перечень профессиональных баз данных и информационных справочных систем

Наименование	Электронный адрес ресурса
«Российское образование» - федеральный портал	http://www.edu.ru/index.php
Научная электронная библиотека	http://elibrary.ru/defaultx.asp?
Электронная библиотечная система IPRbooks	http://www.iprbookshop.ru/
Федеральная университетская компьютерная сеть России	http://www.runnet.ru/
Информационная система "Единое окно доступа к образовательным ресурсам"	http://window.edu.ru/
Научно-технический журнал по строительству и архитектуре «Вестник МГСУ»	http://www.vestnikmgsu.ru/
Научно-техническая библиотека НИУ МГСУ	http://www.mgsu.ru/resources/Biblioteka/

Приложение 4 к рабочей программе

Шифр	Наименование дисциплины
Б1.В.ДВ.04.02.	Организация строительного контроля с помощью технологий информационного моделирования

Код направления подготовки / специальности	08.03.01
Направление подготовки / специальность	Строительство
Наименование ОПОП (направленность / профиль)	Промышленное и гражданское строительство
Год начала реализации ОПОП	2023
Уровень образования	Бакалавриат
Форма обучения	Очная, очно-заочная, заочная
Год разработки/обновления	2023

Материально-техническое и программное обеспечение дисциплины
Перечень материально-технического обеспечения ОПОП ВО

Наименование специальности, помещений и помещений для самостоятельной работы	Оборудование, специальность, помещений и помещений для самостоятельной работы	Перечень лицензионного программного обеспечения Реквизиты подтверждающего документа
Учебные аудитории для проведения учебных занятий, текущего контроля и промежуточной аттестации	Рабочее место преподавателя, рабочие места обучающихся	
Компьютерный класс Лаборатория информационных систем и технологий.	Рабочее место преподавателя, рабочие места обучающихся Основное оборудование: "Компьютер /Тип№ 3 (12 шт.) Учебно-лабораторный стенд ""Локальные компьютерные сети LAN-CISCO-C"" Модель: LAN (3 шт.) Экран проекционный (Projecta Elpro El)"	Программное обеспечение: "7-zip (Свободно распространяемое ПО на условиях открытой лицензии) Adobe Acrobat Reader [11] (ПО предоставляется бесплатно на условиях OpLic) Adobe Flash Player (ПО предоставляется бесплатно на условиях OpLic) Allplan [>19;25] (Соглашение с Allbau Software GmbH от 01.07.2019) ArhciCAD [21] (Б\Д; Веб-кабинет или подписка; OpenLicense) AutoCAD [2018] (Б\Д; Веб-кабинет или подписка; OpenLicense) Autodesk 3ds Max [2018] (Б\Д; Веб-кабинет или подписка; OpenLicense) Autodesk Revit [2018] (Б\Д; Веб-кабинет или подписка; OpenLicense) Code::Blocks (ПО предоставляется бесплатно на условиях OpLic) Dia (ПО предоставляется бесплатно на условиях OpLic) DOSBox (ПО предоставляется бесплатно

Наименование специальных помещений и помещений для самостоятельной работы	Оснащенность специальных помещений и помещений для самостоятельной работы	Перечень лицензионного программного обеспечения. Реквизиты подтверждающего документа
		<p>на условиях OpLic)</p> <p>Dynamips (ПО предоставляется бесплатно на условиях OpLic)</p> <p>Git (ПО предоставляется бесплатно на условиях OpLic)</p> <p>GNS3 (ПО предоставляется бесплатно на условиях OpLic)</p> <p>Google Chrome (ПО предоставляется бесплатно на условиях OpLic)</p> <p>GVM (ПО предоставляется бесплатно на условиях OpLic)</p> <p>K-Lite Codec Pack (ПО предоставляется бесплатно на условиях OpLic)</p> <p>LibreOffice (ПО предоставляется бесплатно на условиях OpLic)</p> <p>MinGW (ПО предоставляется бесплатно на условиях OpLic)</p> <p>Mozilla Firefox (ПО предоставляется бесплатно на условиях OpLic)</p> <p>MS Access [2013;Im] (OpenLicense; Подписка Azure Dev Tools; БД; Веб-кабинет)</p> <p>MS ProjectPro [2013;ImX] (OpenLicense; Подписка Azure Dev Tools; БД; Веб-кабинет)</p> <p>MS VisioPro [2013;ADT] (OpenLicense; Подписка Azure Dev Tools; БД; Веб-кабинет)</p> <p>Nmap (ПО предоставляется бесплатно на условиях OpLic)</p> <p>Oracle SQL Developer (ПО предоставляется бесплатно на условиях OpLic)</p> <p>Oracle VirtualBox [6] (ПО предоставляется бесплатно на условиях OpLic)</p> <p>Pilot-ICE [19] (ООО ""АСКОН - Системы проектирования"", договор №бн от 01.07.2019)</p> <p>QV64 (ПО предоставляется бесплатно на условиях OpLic)</p> <p>QT5 Toolkit (ПО предоставляется бесплатно на условиях OpLic)</p> <p>Renga Architecture [19] (ООО ""АСКОН - Системы проектирования"", договор №бн от 01.07.2019)</p> <p>Renga Structure [19] (ООО ""АСКОН - Системы проектирования"", договор №бн от 01.07.2019)</p> <p>SumatraPDF (ПО предоставляется бесплатно на условиях OpLic)</p> <p>Visual Studio Pro [2013; ADT] (OpenLicense; Подписка Azure Dev Tools; БД; Веб-кабинет)</p> <p>WinPro 7 [ADT] (OpenLicense; Подписка Azure Dev Tools; БД; Веб-кабинет)</p> <p>Wireshark (ПО предоставляется бесплатно на условиях OpLic)"</p>

Наименование специальных помещений и помещений для самостоятельной работы	Оснащенность специальных помещений и помещений для самостоятельной работы	Перечень лицензионного программного обеспечения. Реквизиты подтверждающего документа
<p>Помещение для самостоятельной работы обучающихся</p> <p>на 80 посадочных мест (рабочее место библиотекаря, рабочие места обучающихся)</p>	<p>ИБП GE VH Series VH 700 Источник бесперебойного питания РИП-12 (2 шт.) Компьютер/ТИП №5 (2 шт.) Компьютер Тип № 1 (6 шт.) Контрольно-пусковой блок С2000-КПБ (26 шт.) Монитор / Samsung 21,5" S22C200B (80 шт.) Плоттер / HP DJ T770 Прибор приемно-контрольный С2000-АСПТ (2 шт.) Принтер / HP LaserJet P2015 DN Принтер /Тип № 4 н/т Принтер HP LJ Pro 400 M401dn Системный блок / Kraftway Credo тип 4 (79 шт.) Электронное табло 2000*950</p>	<p>Adobe Acrobat Reader DC (ПО предоставляется бесплатно на условиях OpLic)</p> <p>Adobe Flash Player (ПО предоставляется бесплатно на условиях OpLic)</p> <p>APM Civil Engineering (Договор № 109/9.13_АО НИУ от 09.12.13 (НИУ-13))</p> <p>ArcGIS Desktop (Договор передачи с ЕСПИ СНГ 31 лицензии от 27.01.2016)</p> <p>ArhciCAD [22] (Б\Д; Веб-кабинет или подписка; OpenLicense)</p> <p>AutoCAD [2018] (Б\Д; Веб-кабинет или подписка; OpenLicense)</p> <p>AutoCAD [2020] (Б\Д; Веб-кабинет или подписка; OpenLicense)</p> <p>Autodesk Revit [2018] (Б\Д; Веб-кабинет или подписка; OpenLicense)</p> <p>Autodesk Revit [2020] (Б\Д; Веб-кабинет или подписка; OpenLicense)</p> <p>CorelDRAW [GSX5;55] (Договор № 292/10.11- АО НИУ от 28.11.2011 (НИУ-11))</p> <p>eLearnBrowser [1.3] (Договор ГМЛ-Л-16/03-846 от 30.03.2016)</p> <p>Google Chrome (ПО предоставляется бесплатно на условиях OpLic)</p> <p>Lazarus (ПО предоставляется бесплатно на условиях OpLic)</p> <p>Mathcad [Edu.Prime;3;30] (Договор №109/9.13_АО НИУ от 09.12.13 (НИУ-13))</p> <p>Mathworks Matlab [R2008a;100] (Договор 089/08-ОК(ИОП) от 24.10.2008)</p> <p>Mozilla Firefox (ПО предоставляется бесплатно на условиях OpLic)</p> <p>MS Access [2013;Im] (OpenLicense; Подписка Azure Dev Tools; Б\Д; Веб-кабинет)</p> <p>MS ProjectPro [2013;ImX] (OpenLicense; Подписка Azure Dev Tools; Б\Д; Веб-кабинет)</p> <p>MS VisioPro [2013;ADT] (OpenLicense; Подписка Azure Dev Tools; Б\Д; Веб-кабинет)</p> <p>MS Visual FoxPro [ADT] (OpenLicense; Подписка Azure Dev Tools; Б\Д; Веб-кабинет)</p> <p>nanoCAD СПДС Стройплощадка (Договор бесплатной передачи / партнерство)</p> <p>PascalABC [3.2.0.1311] (ПО предоставляется бесплатно на условиях OpLic)</p> <p>Visual Studio Ent [2015;Imx] (OpenLicense; Подписка Azure Dev Tools; Б\Д; Веб-кабинет)</p> <p>Visual Studio Expr [2008;ImX]</p>

Наименование специальных помещений и помещений для самостоятельной работы	Оснащенность специальных помещений и помещений для самостоятельной работы	Перечень лицензионного программного обеспечения. Реквизиты подтверждающего документа
		(OpenLicense; Подписка Azure Dev Tools; БД; Веб-кабинет) WinPro 7 [ADT] (OpenLicense; Подписка Azure Dev Tools; БД; Веб-кабинет) Компас-3D V14 АЕС (Договор № 109/9.13_АО НИУ от 09.12.13 (НИУ-13)) ПК ЛИРА-САПР [2013] (Договор № 109/9.13_АО НИУ от 09.12.13 (НИУ-13))
<p>Помещение для самостоятельной работы обучающихся</p> <p>на 5 посадочных мест, оборудованных компьютерами (рабочее место библиотекаря, рабочие места обучающихся, рабочее место для лиц с ограниченными возможностями здоровья) Читальный зал на 52 посадочных места</p>	<p>Компьютер / ТИП №5 (4 шт.) Монитор Acer 17" AL1717 (4 шт.) Монитор Samsung 24" S24C450B Системный блок Kraftway Credo KC36 2007 (4 шт.) Системный блок Kraftway Credo KC43 с KSS тип3 Принтер/HP LaserJet P2015 DN Аудиторный стол для инвалидов-колясочников Видеоувеличитель /Optelec ClearNote Джойстик компьютерный беспроводной Клавиатура Clevy с большими кнопками и накладкой (беспроводная) Кнопка компьютерная выносная малая Кнопка компьютерная выносная малая (2 шт.)</p>	<p>Google Chrome (ПО предоставляется бесплатно на условиях OpLic (не требуется)) Adobe Acrobat Reader DC (ПО предоставляется бесплатно на условиях OpLic (не требуется)) eLearnBrowser [1.3] (Договор ГМЛ-Л-16/03-846 от 30.03.2016) Mozilla Firefox (ПО предоставляется бесплатно на условиях OpLic (лицензия не требуется)) MS OfficeStd [2010; 300] (Договор № 162/10 - АО НИУ от 18.11.2010 (НИУ-10)) Adobe Acrobat Reader [11] (ПО предоставляется бесплатно на условиях OpLic (лицензия не требуется)) K-Lite Codec Pack (ПО предоставляется бесплатно на условиях OpLic (лицензия не требуется))</p>
<p>Помещение для самостоятельной работы обучающихся</p> <p>На 5 посадочных мест, оборудованных компьютерами (рабочее место библиотекаря, рабочие места обучающихся) Читальный зал на 52 посадочных места</p>	<p>Монитор Acer 17" AL1717 (5 шт.) Системный блок Kraftway KW17 2010 (5 шт.)</p>	<p>AutoCAD [2020] (БД; Веб-кабинет или подписка; OpenLicense) Eurosoft STARK [201W;20] (Договор № 089/08-ОК(ИОП) от 24.10.2008) MS OfficeStd [2010; 300] (Договор № 162/10 - АО НИУ от 18.11.2010 (НИУ-10)) nanoCAD СПДС Конструкции (Договор бесплатной передачи / партнерство) WinPro 7 [ADT] (OpenLicense; Подписка Azure Dev Tools; БД; Веб-кабинет) ПК ЛИРА-САПР [2013R5] (ПО предоставляется бесплатно на условиях OpLic (лицензия не требуется))</p>

Федеральное государственное бюджетное образовательное учреждение высшего образования
«НАЦИОНАЛЬНЫЙ ИССЛЕДОВАТЕЛЬСКИЙ МОСКОВСКИЙ ГОСУДАРСТВЕННЫЙ
СТРОИТЕЛЬНЫЙ УНИВЕРСИТЕТ»

РАБОЧАЯ ПРОГРАММА

Шифр	Наименование дисциплины
Б1.В.ДВ.04.03	Проектирование конструкций под аддитивное производство

Код направления подготовки / специальности	08.03.01
Направление подготовки / специальность	Строительство
Наименование ОПОП (направленность / профиль)	Промышленное и гражданское строительство
Год начала реализации ОПОП	2023
Уровень образования	бакалавриат
Форма обучения	очная, очно-заочная, заочная
Год разработки/обновления	2023

Разработчики:

должность	ученая степень, ученое звание	ФИО
профессор	д.т.н., проф.	Кабанцев О.В.
доцент	к.т.н., доц.	Курнавина С.О.

Рабочая программа дисциплины разработана и одобрена кафедрой (структурным подразделением) «Железобетонные и каменные конструкции».

Рабочая программа утверждена методической комиссией по УГСН, протокол № 11 от «07» июня 2023 г.

1. Цель освоения дисциплины

Целью освоения дисциплины «Проектирование конструкций под аддитивное производство» является углубления компетенций обучающегося в области расчета и конструирования железобетонных конструкций полученных путем применения аддитивных технологий.

Программа составлена в соответствии с требованиями Федерального государственного образовательного стандарта высшего образования по направлению подготовки 08.03.01 Строительство

Дисциплина относится к части, формируемой участниками образовательных отношений, Блока 1 «Дисциплины (модули)» основной профессиональной образовательной программы «Промышленное и гражданское строительство». Дисциплина является дисциплиной по выбору обучающегося.

2. Перечень планируемых результатов обучения по дисциплине, соотнесенных с планируемыми результатами освоения образовательной программы

Код и наименование компетенции (результат освоения)	Код и наименование индикатора достижения компетенции
ПК-3. Способен проектировать модели сложного изделия, изготавливаемого методами аддитивных технологий	ПК-3.1 Составление требований и проектирование конструкции изделия аддитивного производства на основе технического задания на его разработку

Код и наименование индикатора достижения компетенции	Наименование показателя оценивания (результата обучения по дисциплине)
ПК-3.1 Составление требований и проектирование конструкции изделия аддитивного производства на основе технического задания на его разработку	Знает основные технологические решения по изготовлению конструкций методом 3D-печати, их достоинства и недостатки, материалы, используемые для изготовления зданий с использованием аддитивных технологий и особенности их работы. Знает особенности расчета и проектирования железобетонных конструкций, изготовленных с использованием аддитивных технологий.
	Имеет навыки (начального уровня) расчета и конструирования железобетонных конструкций изготовленных с применением различных аддитивных технологий.

Информация о формировании и контроле результатов обучения представлена в Фонде оценочных средств (Приложение 1).

3. Трудоемкость дисциплины и видов учебных занятий по дисциплине

Общая трудоемкость дисциплины составляет 3 зачётных единиц (108 академических часов).

(1 зачетная единица соответствует 36 академическим часам)

Видами учебных занятий и работы обучающегося по дисциплине могут являться.

Обозначение	Виды учебных занятий и работы обучающегося
Л	Лекции

ЛР	Лабораторные работы
ПЗ	Практические занятия
КоП	Компьютерный практикум
КРП	Групповые и индивидуальные консультации по курсовым работам (курсовым проектам)
СР	Самостоятельная работа обучающегося в период теоретического обучения
Контроль	Самостоятельная работа обучающегося и контактная работа обучающегося с преподавателем в период промежуточной аттестации

Структура дисциплины:

Форма обучения – очная.

№	Наименование раздела дисциплины	Семестр	Количество часов по видам учебных занятий и работы обучающегося							Контроль	Формы промежуточной аттестации, текущего контроля успеваемости *
			Л	ЛР	ПЗ	КоП	КРП	СР	Контроль		
1	Основные виды аддитивных технологий, применяемых в строительстве. Основные виды конструкций зданий и сооружений, выполняемых по аддитивным технологиям.	7	4		4				12	18	<i>контрольная работа, домашнее задание, р. 1-5</i>
2	Строительные материалы, используемые в аддитивных технологиях в строительстве. Особенности механических характеристик строительных материалов, реализуемых в конструкциях, выполненных по аддитивным технологиям.	7	2		2			12			
3	Особенности конструктивных решений и методов расчета железобетонных элементов, выполненных в несъемной опалубке, выполненной по аддитивным технологиям	7	6		6			12			
4	Особенности конструктивных решений и методов расчета железобетонных элементов из фибробетона, выполненных по аддитивным технологиям.	7	2		4			12			

5	Особенности конструктивных решений и методов расчета железобетонных элементов из полимербетона, выполненных по аддитивным технологиям	7	2	-				10		
Итого:			16		16			58	18	Зачет

* - реферат, контрольная работа, расчетно-графическая работа, домашнее задание

Форма обучения – очно-заочная.

№	Наименование раздела дисциплины	Семестр	Количество часов по видам учебных занятий и работы обучающегося							Формы промежуточной аттестации, текущего контроля успеваемости *
			Л	ЛР	ПЗ	КоП	КРП	СР	Контроль	
1	Основные виды аддитивных технологий, применяемых в строительстве. Основные виды конструкций зданий и сооружений, выполняемых по аддитивным технологиям.	7	2		2			18	контрольная работа, домашнее задание, р. 1-5	
2	Строительные материалы, используемые в аддитивных технологиях в строительстве. Особенности механических характеристик строительных материалов, реализуемых в конструкциях, выполненных по аддитивным технологиям.	7			-		18			
3	Особенности конструктивных решений и методов расчета железобетонных элементов, выполненных в несъемной опалубке, выполненной по аддитивным технологиям	7			4		18			
4	Особенности конструктивных решений и методов расчета железобетонных элементов из фибробетона, выполненных по	7			2		18			

	аддитивным технологиям.									
5	Особенности конструктивных решений и методов расчета железобетонных элементов из полимербетона, выполненных по аддитивным технологиям	7			-			17		
	Итого:		2		8			89	9	Зачет

* - реферат, контрольная работа, расчетно-графическая работа, домашнее задание

Форма обучения – заочная.

№	Наименование раздела дисциплины	Семестр	Количество часов по видам учебных занятий и работы обучающегося							Формы промежуточной аттестации, текущего контроля успеваемости *
			Л	ЛР	ПЗ	Коп	КРП	СР	Контроль	
1	Основные виды аддитивных технологий, применяемых в строительстве. Основные виды конструкций зданий и сооружений, выполняемых по аддитивным технологиям.	7			2			18	контрольная работа, домашнее задание, р. 1-5	
2	Строительные материалы, используемые в аддитивных технологиях в строительстве. Особенности механических характеристик строительных материалов, реализуемых в конструкциях, выполненных по аддитивным технологиям.	7			-		18			
3	Особенности конструктивных решений и методов расчета железобетонных элементов, выполненных в несъемной опалубке, выполненной по аддитивным технологиям	7			2		18			
4	Особенности конструктивных решений и методов расчета железобетонных	7			2		18			

	элементов из фибробетона, выполненных по аддитивным технологиям.									
5	Особенности конструктивных решений и методов расчета железобетонных элементов из полимербетона, выполненных по аддитивным технологиям	7			-			17		
	Итого:		2		6			93	9	Зачет

* - реферат, контрольная работа, расчетно-графическая работа, домашнее задание

4. Содержание дисциплины, структурированное по видам учебных занятий и разделам

При проведении аудиторных учебных занятий предусмотрено проведение текущего контроля успеваемости:

- В рамках практических занятий предусмотрено выполнение обучающимися контрольной работы.

4.1 Лекции

Форма обучения – очная.

№	Наименование раздела дисциплины	Тема и содержание лекций
1	Основные виды аддитивных технологий, применяемых в строительстве. Основные виды конструкций зданий и сооружений, выполняемых по аддитивным технологиям.	История развития аддитивных технологий. Сущность аддитивного производства. Основные направления 3-D печати в строительстве. Достоинства и недостатки 3-D печати, область применения и перспективы развития аддитивных технологий в строительстве. Виды конструктивных решений железобетонных зданий и сооружений, изготовленных методом 3D-печати. Схемы армирования, применяемые в зданиях, выполненных методом 3D-печати.
2	Строительные материалы, используемые в аддитивных технологиях в строительстве. Особенности механических характеристик строительных материалов, реализуемых в конструкциях, выполненных по аддитивным технологиям.	Виды бетонов, используемых для изготовления строительных конструкций с применением аддитивных технологий. Влияние различных факторов: состава бетонной смеси, водоцементного отношения, толщины и направления слоев, времени печати, сцепления между слоями, наличия арматуры между слоями и др. на их прочностные и деформативные свойства. Усадка бетонов для 3D-печати, факторы, влияющие на нее.
3	Особенности конструктивных решений и методов расчета железобетонных	Общие требования к высокопрочным мелкозернистым бетонам, используемых для 3D-печати зданий . Их основные прочностные и деформативные свойства. Конструктивные решения сборно-монолитных зданий, изготавливаемых по

	элементов, выполненных в несъемной опалубке, выполненной по аддитивным технологиям	аддитивным технологиям. Способы моделирования стен зданий, изготовленных с применением аддитивных технологий, способы учета совместной работы несъемной опалубки и монолитного железобетона. Цифровые модели производственного процесса аддитивных методов. Расчет центрально и внецентренно сжатых железобетонных элементов круглого сечения. Основные положения расчета внецентренно сжатых сборно-монолитных элементов методом предельных усилий. Расчет прочности контактных швов.
4	Особенности конструктивных решений и методов расчета железобетонных элементов из фибробетона, выполненных по аддитивным технологиям.	Сущность и основные виды фибробетона. Достоинства и недостатки фибробетона, его прочностные и деформативные характеристики. Классы и марки фибробетона. Использование фибробетона для изготовления конструкций методом 3D-печати. Основные положения расчета изгибаемых элементов из фибробетона по нормальным и по наклонным сечениям. Расчет внецентренно сжатых элементов из фибробетона. Расчет элементов из фибробетона на местное сжатие.
5	Особенности конструктивных решений и методов расчета железобетонных элементов из полимербетона, выполненных по аддитивным технологиям	Состав и основные свойства геополимербетона, используемого в 3D-печати. Основные положения расчета изгибаемых, центрально и внецентренно сжатых элементов из геополимербетона.

Форма обучения – очно-заочная.

№	Наименование раздела дисциплины	Тема и содержание лекций
1	Основные виды аддитивных технологий, применяемых в строительстве. Основные виды конструкций зданий и сооружений, выполняемых по аддитивным технологиям.	<p><i>Обзорная лекция по темам:</i> Основные направления 3-D печати в строительстве. Достоинства и недостатки 3-D печати, используемые материалы, область применения и перспективы развития аддитивных технологий строительстве. Виды конструктивных решений железобетонных зданий и сооружений, изготовленных методом 3D-печати. Схемы армирования, применяемые в зданиях, выполненных метом 3D-печати. Конструктивные решения зданий, изготавливаемых методом 3D-печати.</p>
2	Строительные материалы, используемые в аддитивных технологиях в строительстве. Особенности механических характеристик строительных материалов, реализуемых в конструкциях, выполненных по аддитивным технологиям.	
3	Особенности	

	конструктивных решений и методов расчета железобетонных элементов, выполненных в несъемной опалубке, выполненной по аддитивным технологиям	
4	Особенности конструктивных решений и методов расчета железобетонных элементов из фибробетона, выполненных по аддитивным технологиям.	
5	Особенности конструктивных решений и методов расчета железобетонных элементов из полимербетона, выполненных по аддитивным технологиям	

Форма обучения – заочная.

Не предусмотрено учебным планом

4.2 Лабораторные работы

Не предусмотрено учебным планом

4.3 Практические занятия

Форма обучения – очная.

№	Наименование раздела дисциплины	Тема и содержание занятия
1	Основные виды аддитивных технологий, применяемых в строительстве. Основные виды конструкций зданий и сооружений, выполняемых по аддитивным технологиям.	<i>Конструктивные решения зданий с применением аддитивных технологий.</i> Изучение примеров конструктивных решений зданий, построенных с использованием аддитивных технологий. Расчет колонны круглого и кольцевого сечения.
2	Строительные материалы, используемые в аддитивных технологиях в строительстве. Особенности механических характеристик строительных материалов,	<i>Прочностные и деформативные свойства материалов, используемых для 3D-печати.</i> Изучение диаграмм высокопрочных мелкозернистых бетонов и фибробетонов с различными видами фибры, используемых в аддитивных технологиях.

	реализуемых в конструкциях, выполненных по аддитивным технологиям.	
3	Особенности конструктивных решений и методов расчета железобетонных элементов, выполненных в несъемной опалубке, выполненной по аддитивным технологиям	<i>Расчет и моделирование конструкций, изготовленных по аддитивным технологиям.</i> Расчет бетонных элементов прямоугольного сечения на внецентренное сжатие Расчет сборно-монолитной стены на внецентренное сжатие. Расчет контактных швов между 3D-опалубкой и монолитным заполнением стены. Особенности компьютерного моделирования зданий, изготавливаемых методом 3D-печати. Цифровые модели производственного процесса аддитивных методов.
4	Особенности конструктивных решений и методов расчета железобетонных элементов из фибробетона, выполненных по аддитивным технологиям.	<i>Расчет элементов из фибробетона.</i> Расчет изгибаемого элемента из фибробетона по нормальным и наклонным сечениям. Расчет внецентренно сжатого элемента из фибробетона. Расчет элемента из фибробетона на местное сжатие.
5	Особенности конструктивных решений и методов расчета железобетонных элементов из полимербетона, выполненных по аддитивным технологиям	

Форма обучения – очно-заочная.

№	Наименование раздела дисциплины	Тема и содержание занятия
1	Основные виды аддитивных технологий, применяемых в строительстве. Основные виды конструкций зданий и сооружений, выполняемых по аддитивным технологиям.	<i>Конструктивные решения зданий с применением аддитивных технологий.</i> Расчет колонны круглого сечения на внецентренное сжатие.
2	Строительные материалы, используемые в аддитивных технологиях в строительстве. Особенности механических характеристик строительных материалов, реализуемых в конструкциях, выполненных по	-

	аддитивным технологиям.	
3	Особенности конструктивных решений и методов расчета железобетонных элементов, выполненных в несъемной опалубке, выполненной по аддитивным технологиям	<i>Расчет и моделирование конструкций, изготовленных по аддитивным технологиям.</i> Расчет бетонных элементов прямоугольного сечения на внецентренное сжатие Расчет сборно-монолитной стены на внецентренное сжатие.
4	Особенности конструктивных решений и методов расчета железобетонных элементов из фибробетона, выполненных по аддитивным технологиям.	<i>Расчет элементов из фибробетона.</i> Расчет внецентренно сжатого элемента из фибробетона.
5	Особенности конструктивных решений и методов расчета железобетонных элементов из полимербетона, выполненных по аддитивным технологиям	-

Форма обучения – заочная.

№	Наименование раздела дисциплины	Тема и содержание занятия
1	Основные виды аддитивных технологий, применяемых в строительстве. Основные виды конструкций зданий и сооружений, выполняемых по аддитивным технологиям.	<i>Конструктивные решения зданий с применением аддитивных технологий.</i> Расчет колонны круглого сечения на внецентренное сжатие.
2	Строительные материалы, используемые в аддитивных технологиях в строительстве. Особенности механических характеристик строительных материалов, реализуемых в конструкциях, выполненных по аддитивным технологиям.	-
3	Особенности конструктивных решений и методов расчета железобетонных	<i>Расчет и моделирование конструкций, изготовленных по аддитивным технологиям.</i> Расчет сборно-монолитной стены на внецентренное сжатие.

	элементов, выполненных в несъемной опалубке, выполненной по аддитивным технологиям	
4	Особенности конструктивных решений и методов расчета железобетонных элементов из фибробетона, выполненных по аддитивным технологиям.	<i>Расчет элементов из фибробетона.</i> Расчет внецентренно сжатого элемента из фибробетона.
5	Особенности конструктивных решений и методов расчета железобетонных элементов из полимербетона, выполненных по аддитивным технологиям	-

4.4 *Компьютерные практикумы*
Не предусмотрено учебным планом

4.5 *Групповые и индивидуальные консультации по курсовым работам (курсовым проектам)*
Не предусмотрено учебным планом

4.6 *Самостоятельная работа обучающегося в период теоретического обучения*

Самостоятельная работа обучающегося в период теоретического обучения включает в себя:

- самостоятельную подготовку к учебным занятиям, включая подготовку к аудиторным формам текущего контроля успеваемости;
 - выполнение домашнего задания;
 - самостоятельную подготовку к промежуточной аттестации.

В таблице указаны темы для самостоятельного изучения обучающимся:

Форма обучения – очная.

№	Наименование раздела дисциплины	Темы для самостоятельного изучения
1	Основные виды аддитивных технологий, применяемых в строительстве. Основные виды конструкций зданий и сооружений, выполняемых по аддитивным технологиям.	Темы для самостоятельного изучения соответствуют темам аудиторных учебных занятий
2	Строительные материалы, используемые в аддитивных технологиях в строительстве. Особенности механических характеристик строительных	Темы для самостоятельного изучения соответствуют темам аудиторных учебных занятий

	материалов, реализуемых в конструкциях, выполненных по аддитивным технологиям.	
3	Особенности конструктивных решений и методов расчета железобетонных элементов, выполненных в несъемной опалубке, выполненной по аддитивным технологиям	Темы для самостоятельного изучения соответствуют темам аудиторных учебных занятий
4	Особенности конструктивных решений и методов расчета железобетонных элементов из фибробетона, выполненных по аддитивным технологиям.	Темы для самостоятельного изучения соответствуют темам аудиторных учебных занятий
5	Особенности конструктивных решений и методов расчета железобетонных элементов из полимербетона, выполненных по аддитивным технологиям	Темы для самостоятельного изучения соответствуют темам аудиторных учебных занятий

Форма обучения – очно-заочная.

№	Наименование раздела дисциплины	Темы для самостоятельного изучения
1	Основные виды аддитивных технологий, применяемых в строительстве. Основные виды конструкций зданий и сооружений, выполняемых по аддитивным технологиям.	История развития аддитивных технологий. Сущность аддитивного производства. Основные направления 3-D печати в строительстве. Достоинства и недостатки 3-D печати, область применения и перспективы развития аддитивных технологий строительстве. Виды конструктивных решений железобетонных зданий и сооружений, изготовленных методом 3D-печати. Схемы армирования, применяемые в зданиях, выполненных метом 3D-печати.
2	Строительные материалы, используемые в аддитивных технологиях в строительстве. Особенности механических характеристик строительных материалов, реализуемых в конструкциях, выполненных по аддитивным технологиям.	Виды бетонов, используемых для изготовления строительных конструкций с применением аддитивных технологий. Влияние различных факторов: состава бетонной смеси, водоцементного отношения, толщины и направления слоев, времени печати, сцепления между слоями, наличия арматуры между слоями и др. на их прочностные и деформативные свойства. Усадка бетонов для 3D-печати, факторы, влияющие на нее.
3	Особенности конструктивных решений и методов расчета железобетонных элементов, выполненных в несъемной опалубке, выполненной по аддитивным технологиям	Общие требования к высокопрочным мелкозернистым бетонам, используемых для 3D-печати зданий . Их основные прочностные и деформативные свойства. Конструктивные решения сборно-монолитных зданий, изготавливаемых по аддитивным технологиям. Способы моделирования стен зданий, изготовленных с применением аддитивных

		технологий, способы учета совместной работы несъемной опалубки и монолитного железобетона. Расчет центрально и внецентренно сжатых железобетонных элементов круглого сечения. Основные положения расчета внецентренно сжатых сборно-монолитных элементов методом предельных усилий. Расчет прочности контактных швов.
4	Особенности конструктивных решений и методов расчета железобетонных элементов из фибробетона, выполненных по аддитивным технологиям.	Сущность и основные виды фибробетона. Достоинства и недостатки фибробетона, его прочностные и деформативные характеристики. Классы и марки фибробетона. Использование фибробетона для изготовления конструкций методом 3D-печати. Основные положения расчета изгибаемых элементов из фибробетона по нормальным и по наклонным сечениям. Расчет внецентренно сжатых элементов из фибробетона. Расчет элементов из фибробетона на сместное сжатие.
5	Особенности конструктивных решений и методов расчета железобетонных элементов из полимербетона, выполненных по аддитивным технологиям	Состав и основные свойства геополимербетона, используемого в 3D-печати. Основные положения расчета изгибаемых, центрально и внецентренно сжатых элементов из геополимербетона.

Форма обучения – заочная.

№	Наименование раздела дисциплины	Темы для самостоятельного изучения
1	Основные виды аддитивных технологий, применяемых в строительстве. Основные виды конструкций зданий и сооружений, выполняемых по аддитивным технологиям.	История развития аддитивных технологий. Сущность аддитивного производства. Основные направления 3-D печати в строительстве. Достоинства и недостатки 3-D печати, область применения и перспективы развития аддитивных технологий в строительстве. Виды конструктивных решений железобетонных зданий и сооружений, изготовленных методом 3D-печати. Схемы армирования, применяемые в зданиях, выполненных методом 3D-печати.
2	Строительные материалы, используемые в аддитивных технологиях в строительстве. Особенности механических характеристик строительных материалов, реализуемых в конструкциях, выполненных по аддитивным технологиям.	Виды бетонов, используемых для изготовления строительных конструкций с применением аддитивных технологий. Влияние различных факторов: состава бетонной смеси, водоцементного отношения, толщины и направления слоев, времени печати, сцепления между слоями, наличия арматуры между слоями и др. на их прочностные и деформативные свойства. Усадка бетонов для 3D-печати, факторы, влияющие на нее.
3	Особенности конструктивных решений и методов расчета железобетонных элементов, выполненных в несъемной	Общие требования к высокопрочным мелкозернистым бетонам, используемых для 3D-печати зданий. Их основные прочностные и деформативные свойства. Конструктивные решения

	опалубке, выполненной по аддитивным технологиям	сборно-монолитных зданий, изготавливаемых по аддитивным технологиям. Способы моделирования стен зданий, изготовленных с применением аддитивных технологий, способы учета совместной работы несъемной опалубки и монолитного железобетона. Расчет центрально и внецентренно сжатых железобетонных элементов круглого сечения. Основные положения расчета внецентренно сжатых сборно-монолитных элементов методом предельных усилий. Расчет прочности контактных швов.
4	Особенности конструктивных решений и методов расчета железобетонных элементов из фибробетона, выполненных по аддитивным технологиям.	Сущность и основные виды фибробетона. Достоинства и недостатки фибробетона, его прочностные и деформативные характеристики. Классы и марки фибробетона. Использование фибробетона для изготовления конструкций методом 3D-печати. Основные положения расчета изгибаемых элементов из фибробетона по нормальным и по наклонным сечениям. Расчет внецентренно сжатых элементов из фибробетона. Расчет элементов из фибробетона на сместное сжатие.
5	Особенности конструктивных решений и методов расчета железобетонных элементов из полимербетона, выполненных по аддитивным технологиям	Состав и основные свойства геополимербетона, используемого в 3D-печати. Основные положения расчета изгибаемых, центрально и внецентренно сжатых элементов из геополимербетона.

4.7 Самостоятельная работа обучающегося и контактная работа обучающегося с преподавателем в период промежуточной аттестации

Работа обучающегося в период промежуточной аттестации включает в себя подготовку к формам промежуточной аттестации в форме зачета, а также саму промежуточную аттестацию.

5. Оценочные материалы по дисциплине

Фонд оценочных средств по дисциплине приведён в Приложении 1 к рабочей программе дисциплины.

Оценочные средства для проведения промежуточной аттестации, а также текущего контроля по дисциплине хранятся на кафедре (структурном подразделении), ответственной за преподавание данной дисциплины.

6. Учебно-методическое и материально-техническое обеспечение дисциплины

Основные принципы осуществления учебной работы обучающихся изложены в локальных нормативных актах, определяющих порядок организации контактной работы и порядок самостоятельной работы обучающихся. Организация учебной работы обучающихся на аудиторных учебных занятиях осуществляется в соответствии с п. 3.

6.1 Перечень учебных изданий и учебно-методических материалов для освоения дисциплины

Для освоения дисциплины обучающийся может использовать учебные издания и учебно-методические материалы, имеющиеся в научно-технической библиотеке НИУ МГСУ и/или размещённые в Электронных библиотечных системах.

Актуальный перечень учебных изданий и учебно-методических материалов представлен в Приложении 2 к рабочей программе дисциплины.

6.2 Перечень профессиональных баз данных и информационных справочных систем

При осуществлении образовательного процесса по дисциплине используются профессиональные базы данных и информационных справочных систем, перечень которых указан в Приложении 3 к рабочей программе дисциплины.

6.3 Перечень материально-технического, программного обеспечения освоения дисциплины

Учебные занятия по дисциплине проводятся в помещениях, оснащенных соответствующим оборудованием и программным обеспечением.

Перечень материально-технического и программного обеспечения дисциплины приведен в Приложении 4 к рабочей программе дисциплины.

Шифр	Наименование дисциплины
Б1.В.ДВ.04.03	Проектирование конструкций под аддитивное производство

Код направления подготовки / специальности	08.03.01
Направление подготовки / специальность	Строительство
Наименование ОПОП (направленность / профиль)	Промышленное и гражданское строительство
Год начала реализации ОПОП	2023
Уровень образования	бакалавриат
Форма обучения	очная, очно-заочная, заочная
Год разработки/обновления	2023

ФОНД ОЦЕНОЧНЫХ СРЕДСТВ

1. Описание показателей и критериев оценивания компетенций, описание шкал оценивания

Оценивание формирования компетенций производится на основе показателей оценивания, указанных в п.2. рабочей программы и в п.1.1 ФОС.

Связь компетенций, индикаторов достижения компетенций и показателей оценивания приведена в п.2 рабочей программы.

1.1. Описание формирования и контроля показателей оценивания

Оценивание уровня освоения обучающимся компетенций осуществляется с помощью форм промежуточной аттестации и текущего контроля. Формы промежуточной аттестации и текущего контроля успеваемости по дисциплине, с помощью которых производится оценивание, указаны в учебном плане и в п.3 рабочей программы.

В таблице приведена информация о формировании результатов обучения по дисциплине разделами дисциплины, а также о контроле показателей оценивания компетенций формами оценивания.

Наименование показателя оценивания (результата обучения по дисциплине)	Номера разделов дисциплины	Формы оценивания (формы промежуточной аттестации, текущего контроля успеваемости)
Знает основные технологические решения по изготовлению конструкций методом 3D-печати, их достоинства и недостатки, материалы, используемые для изготовления зданий с использованием аддитивных технологий и особенности их работы. Знает особенности расчета и проектирования железобетонных конструкций, изготовленных с использованием	1-5	<i>зачет, домашнее задание</i>

аддитивных технологий.		
Имеет навыки (начального уровня) расчета и конструирования железобетонных конструкций изготовленных с применением различных аддитивных технологий.	1-5	<i>контрольная работа, домашнее задание, зачет</i>

1.2. Описание критериев оценивания компетенций и шкалы оценивания

При проведении промежуточной аттестации в форме зачёта используется шкала оценивания: «Не зачтено», «Зачтено».

Показателями оценивания являются знания и навыки обучающегося, полученные при изучении дисциплины.

Критериями оценивания достижения показателей являются:

Показатель оценивания	Критерий оценивания
Знания	Знание терминов и определений, понятий
	Знание основных закономерностей и соотношений, принципов
	Объём освоенного материала, усвоение всех дидактических единиц (разделов)
	Полнота ответов на проверочные вопросы
	Правильность ответов на вопросы
Навыки начального уровня	Чёткость изложения и интерпретации знаний
	Навыки выбора методик выполнения заданий
	Навыки выполнения заданий различной сложности
	Навыки самопроверки. Качество сформированных навыков
	Навыки анализа результатов выполнения заданий, решения задач
	Навыки представления результатов решения задач

2. Типовые контрольные задания для оценивания формирования компетенций

2.1. Промежуточная аттестация

2.1.1. Промежуточная аттестация в форме экзамена, дифференцированного зачета (зачета с оценкой), зачета

Форма(ы) промежуточной аттестации: зачет в 7 семестре

Перечень типовых вопросов/заданий для проведения зачёта в 7 семестре:

№	Наименование раздела дисциплины	Типовые вопросы/задания
1	Основные виды аддитивных технологий, применяемых в строительстве. Основные виды конструкций зданий и сооружений, выполняемых по аддитивным технологиям.	<ol style="list-style-type: none"> 1. История развития технологий 3D-печати; 2. Сущность технологии 3D-печати; 3. Основные направления 3D-печати, используемые для изготовления строительных конструкций; 4. Достоинства и недостатки конструкций, изготовленных с использованием аддитивных технологий; 5. Приведите примеры конструктивных решений зданий, изготовленных методом 3D-печати; 6. Виды армирования конструкций, изготовленных методом 3D-печати;

		<p>7. Использование преднапряжения в конструкциях, изготовленных с помощью аддитивных технологий;</p> <p>8. Способы моделирования строительных конструкций с использованием аддитивных технологий;</p>
2	<p>Строительные материалы, используемые в аддитивных технологиях в строительстве. Особенности механических характеристик строительных материалов, реализуемых в конструкциях, выполненных по аддитивным технологиям.</p>	<p>9. Материалы, используемые для 3D-печати строительных конструкций;</p> <p>10. Влияние различных факторов на прочностные деформативные свойства бетонов, используемых для 3D-печати строительных конструкций;</p> <p>11. Усадка бетонов для 3D-печати, факторы, влияющие на нее</p>
3	<p>Особенности конструктивных решений и методов расчета железобетонных элементов, выполненных в несъемной опалубке, выполненной по аддитивным технологиям</p>	<p>12. Прочностные и деформативные характеристики мелкозернистых бетонов;</p> <p>13. Расчет внецентренно сжатых бетонных элементов, два расчетных случая;</p> <p>14. Расчет железобетонных элементов круглого сечения на внецентренное сжатие;</p> <p>15. Расчет железобетонных элементов кольцевого сечения на внецентренное сжатие</p> <p>16. Назначение косвенного армирования. Расчет на сжатие элементов с косвенным армированием в виде горизонтальных сеток.</p> <p>17. Расчет сборномонолитных конструкций на внецентренное сжатие;</p> <p>18. Расчет контактных швов во внецентренно сжатых и изгибаемых сборно-монолитных конструкциях;</p> <p>19. Особенности компьютерного моделирования зданий, изготавливаемых методом 3D-печати.</p>
4	<p>Особенности конструктивных решений и методов расчета железобетонных элементов из фибробетона, выполненных по аддитивным технологиям.</p>	<p>20. Свойства фибробетона. Марки и классы фибробетона;</p> <p>21. Сущность фибробетона, виды фибры, используемые для 3D-печати;</p> <p>22. Деформативные характеристики фибробетона. Диаграммы фибробетона на сжатие и растяжение;</p> <p>23. Порядок расчета изгибаемых элементов из фибробетона на изгиб по нормальным сечениям;</p> <p>24. Расчет фибробетонных элементов на внецентренное сжатие;</p> <p>25. Расчет элементов из фибробетона по наклонным сечениям;</p> <p>26. Расчет фибробетонных элементов на местное сжатие;</p>
5	<p>Особенности конструктивных решений и методов расчета</p>	<p>27. Прочностные и деформативные свойства геополимербетонов;</p> <p>28. Особенности расчета полимербетонных</p>

	<p>железобетонных элементов из полимербетона, выполненных по аддитивным технологиям</p>	<p>конструкций по первому предельному состоянию; 29. Расчет конструкций из полимербетона на изгиб; 30. Расчет конструкций из полимербетона на внецентренное сжатие;</p>
--	---	---

2.1.2. Промежуточная аттестация в форме защиты курсовой работы (курсового проекта)

Промежуточная аттестация в форме защиты курсовой работы/курсового проекта не проводится.

2.2. Текущий контроль

2.2.1. Перечень форм текущего контроля:

2.2.2. Типовые контрольные задания форм текущего контроля:

- контрольная работа;
- домашнее задание;

Домашнее задание

Тема «Здание, выполненное с применением аддитивных технологий»

Выполнить расчеты вертикальных конструкций здания, выполненного с применением аддитивных технологий. Варьируется величина нагрузок, размеры пролетов и высота этажа, конструктивное решение и материал вертикальных конструкций, выполненных методом 3D-печати.

Контрольная работа

Тема «Расчет колонн круглого сечения, выполненных методом 3D-печати»

Рассчитать прочность круглой колонны в здании, выполненной методом 3D-печати. Варьируется диаметр колонн, класс бетона, количество арматуры, величина изгибающего момента и продольной силы.

3. Методические материалы, определяющие процедуры оценивания

Процедура проведения промежуточной аттестации и текущего контроля успеваемости регламентируется локальным нормативным актом, определяющим порядок осуществления текущего контроля успеваемости и промежуточной аттестации обучающихся.

3.1. Процедура оценивания при проведении промежуточной аттестации обучающихся по дисциплине в форме экзамена и/или дифференцированного зачета (зачета с оценкой)

Промежуточная аттестация по дисциплине в форме экзамена/дифференцированного зачёта (зачета с оценкой) не проводится.

3.2. Процедура оценивания при проведении промежуточной аттестации обучающихся по дисциплине в форме зачета

Промежуточная аттестация по дисциплине в форме зачёта проводится в 7 семестре. Для оценивания знаний и навыков используются критерии и шкала, указанные п.1.2.

Ниже приведены правила оценивания формирования компетенций по показателю оценивания «Знания».

Критерий оценивания	Уровень освоения и оценка	
	Не зачтено	Зачтено
Знание терминов и определений, понятий	Не знает терминов и определений	Знает термины и определения
Знание основных закономерностей и соотношений, принципов	Не знает основные закономерности и соотношения, принципы построения знаний	Знает основные закономерности и соотношения, принципы построения знаний
Объём освоенного материала, усвоение всех дидактических единиц (разделов)	Не знает значительной части материала дисциплины	Знает материал дисциплины
Полнота ответов на проверочные вопросы	Не даёт ответы на большинство вопросов	Даёт ответы на большинство вопросов
Правильность ответов на вопросы	Допускает грубые ошибки при изложении ответа на вопрос	Не допускает ошибок при изложении ответа на вопрос
Чёткость изложения и интерпретации знаний	Излагает знания без логической последовательности	Излагает знания в логической последовательности
	Не иллюстрирует изложение поясняющими схемами, рисунками и примерами	Иллюстрирует изложение поясняющими схемами, рисунками и примерами
	Неверно излагает и интерпретирует знания	Верно излагает и интерпретирует знания

Ниже приведены правила оценивания формирования компетенций по показателю оценивания «Навыки начального уровня».

Критерий оценивания	Уровень освоения и оценка	
	Не зачтено	Зачтено
Освоение методик - умение решать (типové) практические задачи, выполнять (типové) задания	Не умеет выполнять поставленные практические задания, выбрать типовой алгоритм решения	Умеет выполнять типové практические задания, предусмотренные программой
Умение использовать теоретические знания для выбора методики решения задач, выполнения заданий	Не может увязывать теорию с практикой, не может ответить на простые вопросы по выполнению заданий, не может обосновать выбор метода решения задач	Правильно применяет полученные знания при выполнении заданий и обосновании решения. Грамотно обосновывает ход решения задач
Умение проверять решение и анализировать результаты	Допускает грубые ошибки при выполнении заданий, нарушающие логику решения	Допускает некоторые ошибки при выполнении заданий, не нарушающие логику решения. Делает выводы по результатам решения
Умение качественно оформлять (презентовать) решение	Не способен проиллюстрировать решение поясняющими схемами,	Поясняющие рисунки и схемы корректны и понятны.

задач и выполнения заданий	рисунками	
----------------------------	-----------	--

3.3. Процедура оценивания при проведении промежуточной аттестации обучающихся по дисциплине в форме защиты курсовой работы (курсового проекта)

Промежуточная аттестация по дисциплине в форме защиты курсовой работы/курсового проекта не проводится.

Приложение 2 к рабочей программе

Шифр	Наименование дисциплины
Б1.В.ДВ.04.03	Проектирование конструкций под аддитивное производство

Код направления подготовки / специальности	08.03.01
Направление подготовки / специальность	Строительство
Наименование ОПОП (направленность / профиль)	Промышленное и гражданское строительство
Год начала реализации ОПОП	2023
Уровень образования	бакалавриат
Форма обучения	очная, очно-заочная, заочная
Год разработки/обновления	2023

Перечень учебных изданий и учебно-методических материалов

Печатные учебные издания в НТБ НИУ МГСУ:

№ п/п	Автор, название, место издания, издательство, год издания, количество страниц	Количество экземпляров в библиотеке НИУ МГСУ
1.	Бондаренко, В. М. Примеры расчета железобетонных и каменных конструкций [Текст] : учебное пособие для студентов вузов, обучающихся по специальности "Промышленное и гражданское строительство" направления подготовки дипломированных специалистов "Строительство" / В. М. Бондаренко, В. И. Римшин. - Изд. 4-е, испр. - Москва : Студент, 2014. - 539 с. ил., табл. - Библиогр.: с. 536-537 (26 назв.). – ISBN 978-5-4363-0048-1	30

Электронные учебные издания в электронно-библиотечных системах (ЭБС):

№ п/п	Автор, название, место издания, год издания, количество страниц	Ссылка на учебное издание в ЭБС
1	Кузнецов, В. С. ЖЕЛЕЗОБЕТОННЫЕ И КАМЕННЫЕ КОНСТРУКЦИИ / Кузнецов В. С. - Москва : Издательство АСВ, 2016. - 360 с. - ISBN 978-5-4323-0083-6. - Текст : электронный // ЭБС "Консультант студента" : [сайт].	http://www.studentlibrary.ru/book/ISBN9785432300836.html

Приложение 3 к рабочей программе

Шифр	Наименование дисциплины
Б1.В.15	Основы расчетных предельных состояний строительных конструкций

Код направления подготовки / специальности	08.03.01
Направление подготовки / специальность	Строительство
Наименование ОПОП (направленность / профиль)	Промышленное и гражданское строительство
Год начала реализации ОПОП	2023
Уровень образования	бакалавриат
Форма обучения	Очная, очно-заочная, заочная
Год разработки/обновления	2023

Перечень профессиональных баз данных и информационных справочных систем

Наименование	Электронный адрес ресурса
«Российское образование» - федеральный портал	http://www.edu.ru/index.php
Научная электронная библиотека	http://elibrary.ru/defaultx.asp?
Электронная библиотечная система IPRbooks	http://www.iprbookshop.ru/
Федеральная университетская компьютерная сеть России	http://www.runnet.ru/
Информационная система "Единое окно доступа к образовательным ресурсам"	http://window.edu.ru/
Научно-технический журнал по строительству и архитектуре «Вестник МГСУ»	http://www.vestnikmgsu.ru/
Научно-техническая библиотека НИУ МГСУ	http://www.mgsu.ru/resources/Biblioteka/

Приложение 4 к рабочей программе

Шифр	Наименование дисциплины
Б1.В.ДВ.04.03	Проектирование конструкций под аддитивное производство

Код направления подготовки / специальности	08.03.01
Направление подготовки / специальность	Строительство
Наименование ОПОП (направленность / профиль)	Промышленное и гражданское строительство
Год начала реализации ОПОП	2023
Уровень образования	бакалавриат
Форма обучения	очная, очно-заочная, заочная
Год разработки/обновления	2023

Материально-техническое и программное обеспечение дисциплины

Наименование специальных помещений и помещений для самостоятельной работы	Оснащенность специальных помещений и помещений для самостоятельной работы	Перечень лицензионного программного обеспечения. Реквизиты подтверждающего документа
<p>Помещение для самостоятельной работы обучающихся</p> <p>Ауд. 41 НТБ на 80 посадочных мест (рабочее место библиотекаря, рабочие места обучающихся)</p>	<p>ИБП GE VH Series VH 700 Источник бесперебойного питания РИП-12 (2 шт.) Компьютер/ТИП №5 (2 шт.) Компьютер Тип № 1 (6 шт.) Контрольно-пусковой блок С2000-КПБ (26 шт.) Монитор / Samsung 21,5" S22C200B (80 шт.) Плоттер / HP DJ T770 Прибор приемно-контрольный С2000-АСПТ (2 шт.) Принтер / HP LaserJet P2015 DN Принтер /Тип № 4 н/т Принтер HP LJ Pro 400 M401dn Системный блок / Kraftway Credo тип 4 (79 шт.) Электронное табло 2000*950</p>	<p>Adobe Acrobat Reader DC (ПО предоставляется бесплатно на условиях OpLic) Adobe Flash Player (ПО предоставляется бесплатно на условиях OpLic) APM Civil Engineering (Договор № 109/9.13_АО НИУ от 09.12.13 (НИУ-13)) ArcGIS Desktop (Договор передачи с ЕСРИ СНГ 31 лицензии от 27.01.2016) ArhciCAD [22] (Б\Д; Веб-кабинет или подписка; OpenLicense) AutoCAD [2018] (Б\Д; Веб-кабинет или подписка; OpenLicense) AutoCAD [2020] (Б\Д; Веб-кабинет или подписка; OpenLicense) Autodesk Revit [2018] (Б\Д; Веб-кабинет или подписка; OpenLicense) Autodesk Revit [2020] (Б\Д; Веб-кабинет или подписка; OpenLicense) CorelDRAW [GSX5;55] (Договор № 292/10.11- АО НИУ от 28.11.2011 (НИУ-11)) eLearnBrowser [1.3] (Договор ГМЛ-Л-16/03-846 от 30.03.2016) Google Chrome (ПО предоставляется бесплатно на условиях OpLic) Lazarus (ПО предоставляется бесплатно на условиях OpLic) Mathcad [Edu.Prime;3;30] (Договор №109/9.13_АО НИУ от 09.12.13 (НИУ-13)) Mathworks Matlab [R2008a;100] (Договор 089/08-ОК(ИОП) от 24.10.2008)</p>

		<p>Mozilla Firefox (ПО предоставляется бесплатно на условиях OpLic) MS Access [2013;Im] (OpenLicense; Подписка Azure Dev Tools; Б\Д; Веб-кабинет) MS ProjectPro [2013;ImX] (OpenLicense; Подписка Azure Dev Tools; Б\Д; Веб-кабинет) MS VisioPro [2013;ADT] (OpenLicense; Подписка Azure Dev Tools; Б\Д; Веб-кабинет) MS Visual FoxPro [ADT] (OpenLicense; Подписка Azure Dev Tools; Б\Д; Веб-кабинет) nanoCAD СПДС Стройплощадка (Договор бесплатной передачи / партнерство) PascalABC [3.2.0.1311] (ПО предоставляется бесплатно на условиях OpLic) Visual Studio Ent [2015;Imx] (OpenLicense; Подписка Azure Dev Tools; Б\Д; Веб-кабинет) Visual Studio Expr [2008;ImX] (OpenLicense; Подписка Azure Dev Tools; Б\Д; Веб-кабинет) WinPro 7 [ADT] (OpenLicense; Подписка Azure Dev Tools; Б\Д; Веб-кабинет) Компас-3D V14 АЕС (Договор № 109/9.13_АО НИУ от 09.12.13 (НИУ-13)) ПК ЛИРА-САПР [2013] (Договор № 109/9.13_АО НИУ от 09.12.13 (НИУ-13))</p>
<p>Помещение для самостоятельной работы обучающихся</p> <p>Ауд. 59 НТБ на 5 посадочных мест, оборудованных компьютерами (рабочее место библиотекаря, рабочие места обучающихся, рабочее место для лиц с ограниченными возможностями здоровья) Читальный зал на 52 посадочных места</p>	<p>Компьютер / ТИП №5 (4 шт.) Монитор Acer 17" AL1717 (4 шт.) Монитор Samsung 24" S24C450B Системный блок Kraftway Credo KC36 2007 (4 шт.) Системный блок Kraftway Credo KC43 с KSS тип3 Принтер/HP LaserJet P2015 DN Аудиторный стол для инвалидов-колясочников Видеоувеличитель /Optelec ClearNote Джойстик компьютерный беспроводной Клавиатура Clevy с большими кнопками и накладкой (беспроводная) Кнопка компьютерная выносная малая Кнопка компьютерная выносная малая (2 шт.)</p>	<p>Google Chrome (ПО предоставляется бесплатно на условиях OpLic (не требуется)) Adobe Acrobat Reader DC (ПО предоставляется бесплатно на условиях OpLic (не требуется)) eLearnBrowser [1.3] (Договор ГМЛ-Л-16/03-846 от 30.03.2016) Mozilla Firefox (ПО предоставляется бесплатно на условиях OpLic (лицензия не требуется)) MS OfficeStd [2010; 300] (Договор № 162/10 - АО НИУ от 18.11.2010 (НИУ-10)) Adobe Acrobat Reader [11] (ПО предоставляется бесплатно на условиях OpLic (лицензия не требуется)) K-Lite Codec Pack (ПО предоставляется бесплатно на условиях OpLic (лицензия не требуется))</p>
<p>Помещение для самостоятельной работы обучающихся</p> <p>Ауд. 84 НТБ На 5 посадочных мест,</p>	<p>Монитор Acer 17" AL1717 (5 шт.) Системный блок Kraftway KW17 2010 (5 шт.)</p>	<p>AutoCAD [2020] (Б\Д; Веб-кабинет или подписка; OpenLicense) Eurosoft STARK [201W;20] (Договор № 089/08-ОК(ИОП) от 24.10.2008) MS OfficeStd [2010; 300] (Договор № 162/10 - АО НИУ от 18.11.2010 (НИУ-</p>

оборудованных компьютерами (рабочее место библиотекаря, рабочие места обучающихся) Читальный зал на 52 посадочных места		10)) nanoCAD СПДС Конструкции (Договор бесплатной передачи / партнерство) WinPro 7 [ADT] (OpenLicense; Подписка Azure Dev Tools; БД; Веб-кабинет) ПК ЛИРА-САПР [2013R5] (ПО предоставляется бесплатно на условиях OpLic (лицензия не требуется))
---	--	---

Федеральное государственное бюджетное образовательное учреждение высшего образования
«**НАЦИОНАЛЬНЫЙ ИССЛЕДОВАТЕЛЬСКИЙ МОСКОВСКИЙ
ГОСУДАРСТВЕННЫЙ СТРОИТЕЛЬНЫЙ УНИВЕРСИТЕТ**»

РАБОЧАЯ ПРОГРАММА

Шифр	Наименование дисциплины
Б1.В.ДВ.04.04	Применение численных методов в задачах динамики и устойчивости сооружений

Код направления подготовки / специальность	08.03.01
Направление подготовки / специальность	Строительство
Наименование ОПОП (направленность / профиль)	Промышленное и гражданское строительство
Год начала реализации ОПОП	2023
Уровень образования	бакалавриат
Форма обучения	Очная, очно-заочная, заочная
Год разработки/обновления	2023

Разработчики:

должность	ученая степень, учёное звание	ФИО
доцент	к.т.н.	Каракозова А.И.

Рабочая программа дисциплины разработана и одобрена кафедрой (структурным подразделением) «Строительная и теоретическая механика».

Рабочая программа утверждена методической комиссией по УГСН, протокол № 11 от «07» июня 2023 г.

1. Цель освоения дисциплины

Целью освоения дисциплины «Применение численных методов в задачах динамики и устойчивости сооружений» является углубление уровня освоения компетенций обучающегося в области анализа работы и расчета конструкций и их отдельных элементов, выполненных из различных материалов, на прочность, жесткость и устойчивость при различных воздействиях с использованием современного вычислительного аппарата.

Программа составлена в соответствии с требованиями Федерального государственного образовательного стандарта высшего образования по направлению подготовки 08.03.01 Строительство.

Дисциплина относится к части, формируемой участниками образовательных отношений, Блока 1 «Дисциплины (модули)» основной профессиональной образовательной программы «Промышленное и гражданское строительство». Дисциплина является дисциплиной по выбору обучающегося.

2. Перечень планируемых результатов обучения по дисциплине, соотнесенных с планируемыми результатами освоения образовательной программы

Код и наименование компетенции (результат освоения)	Код и наименование индикатора достижения компетенции
ПК-7. Способен проводить расчетное обоснование и конструирование строительных конструкций зданий и сооружений промышленного и гражданского назначения	ПК-7.1 Выбор исходной информации и нормативно-технических документов для выполнения расчётного обоснования проектных решений здания (сооружения) промышленного и гражданского назначения
	ПК-7.2 Выбор нормативно-технических документов, устанавливающих требования к расчётному обоснованию проектного решения здания (сооружения) промышленного и гражданского назначения
	ПК-7.3 Сбор нагрузок и воздействий на здание (сооружение) промышленного и гражданского назначения
	ПК-7.4 Выбор методики расчётного обоснования проектного решения конструкции здания (сооружения) промышленного и гражданского назначения
	ПК-7.5 Выбор параметров расчетной схемы здания (сооружения), строительной конструкции здания (сооружения) промышленного и гражданского назначения
	ПК-7.6 Выполнение расчетов и строительных конструкций здания (сооружения), основания по первой, второй группам предельных состояний

Код и наименование индикатора достижения компетенции	Наименование показателя оценивания (результата обучения по дисциплине)
ПК-7.1 Выбор исходной информации и нормативно-технических документов для выполнения расчётного обоснования проектных решений здания (сооружения) промышленного и гражданского назначения	Знает перечень исходных данных для составления схем функционирования сооружений промышленного и гражданского назначения с целью обеспечения прочности, устойчивости Имеет навыки (основного уровня) анализа исходных данных (задание на проектирование инженерные изыскания, чертежи с планами, разрезами и фасадами, технологические решения) для выполнения расчётного обоснования проектных решений здания (сооружения) промышленного и

Код и наименование индикатора достижения компетенции	Наименование показателя оценивания (результата обучения по дисциплине)
	гражданского назначения
ПК-7.2 Выбор нормативно-технических документов, устанавливающих требования к расчётному обоснованию проектного решения здания (сооружения) промышленного и гражданского назначения	Знает перечень нормативно-технических документов, устанавливающих требования к расчётному обоснованию проектного решения здания (сооружения) промышленного и гражданского назначения. Имеет навыки (начального уровня) выбора нормативных документов, необходимых для выполнения расчётного обоснования
ПК-7.3 Сбор нагрузок и воздействий на здание (сооружение) промышленного и гражданского назначения	Знает возможные виды нагрузок, воздействий и их сочетаний, учитываемых при расчетах зданий и сооружений. Имеет навыки (начального уровня) сбора нагрузок и воздействий на здание (сооружение) промышленного и гражданского назначения
ПК-7.4 Выбор методики расчётного обоснования проектного решения конструкции здания (сооружения) промышленного и гражданского назначения	Знает методику расчётного обоснования проектного решения для различных вариантов расчетных схем конструкций промышленных и гражданских зданий. Имеет навыки (начального уровня) выбора типа (стержень, пластина) конечного элемента, (вида аппроксимирующей функции) для численного моделирования конструкции, находящейся в определенном напряженно-деформированном состоянии
ПК-7.5 Выбор параметров расчетной схемы здания (сооружения), строительной конструкции здания (сооружения) промышленного и гражданского назначения	Знает параметры расчетной схемы здания (сооружения), строительной конструкции здания (сооружения) промышленного и гражданского назначения. Имеет навыки (основного уровня) анализа конструктивного элемента (стержни, пластины), а также выбора характера закрепления узлов, отпириания и соединения элементов в узлах (жесткое, шарнирное).
ПК-7.6 Выполнение расчетов и строительных конструкций здания (сооружения), основания по первой, второй группам предельных состояний	Знает классические методы расчета статически неопределимых систем на внешнюю нагрузку, тепловое воздействие и кинематическое смещение опор Имеет навыки (начального уровня) использования классических методов расчета статически неопределимых систем на внешнюю нагрузку, тепловое воздействие и кинематическое смещение опор

Информация о формировании и контроле результатов обучения представлена в Фонде оценочных средств (Приложение 1).

3. Трудоёмкость дисциплины и видов учебных занятий по дисциплине

Общая трудоёмкость дисциплины составляет 3 зачетных единицы (108 академических часов).

(1 зачетная единица соответствует 36 академическим часам)

Видами учебных занятий и работы обучающегося по дисциплине могут являться.

Обозначение	Виды учебных занятий и работы обучающегося
Л	Лекции
ЛР	Лабораторные работы
ПЗ	Практические занятия
КоП	Компьютерный практикум
КРП	Групповые и индивидуальные консультации по курсовым работам

	(курсовым проектам)
СР	Самостоятельная работа обучающегося в период теоретического обучения
Контроль	Самостоятельная работа обучающегося и контактная работа обучающегося с преподавателем в период промежуточной аттестации

Структура дисциплины:

Форма обучения - очная

№	Наименование раздела дисциплины	Семестр	Количество часов по видам учебных занятий и работы обучающегося						Контроль	Формы промежуточной аттестации, текущего контроля успеваемости
			Л	ЛР	ПЗ	КоП	КРП	СР		
1	Решение задач Динамики	7	8			8				Контрольное задание по КоП-р.1 Домашнее задание – р.2
2	Решение задач Устойчивости	7	8			8		58	18	
Итого:			16			16		58	18	Зачет

Форма обучения – очно-заочная

№	Наименование раздела дисциплины	Семестр	Количество часов по видам учебных занятий и работы обучающегося						Контроль	Формы промежуточной аттестации, текущего контроля успеваемости
			Л	ЛР	ПЗ	КоП	КРП	СР		
1	Решение задач Динамики	7	1			4				Контрольное задание по КоП-р.1 Домашнее задание – р.2
2	Решение задач Устойчивости	7	1			4		89	9	
Итого:			2			8		89	9	Зачет

Форма обучения - заочная

№	Наименование раздела дисциплины	Семестр	Количество часов по видам учебных занятий и работы обучающегося						Контроль	Формы промежуточной аттестации, текущего контроля успеваемости
			Л	ЛР	ПЗ	КоП	КРП	СР		
1	Решение задач Динамики	7				3				Контрольное задание по КоП-р.1 Домашнее задание – р.2
2	Решение задач Устойчивости	7				3		93	9	
Итого:						6		93	9	Зачет

4. Содержание дисциплины, структурированное по видам учебных занятий и разделам

При проведении аудиторных учебных занятий предусмотрено проведение текущего контроля успеваемости:

- В рамках компьютерных практикумов предусмотрено выполнение обучающимися контрольного задания по КоП.

4.1 Лекции

Форма обучения - очная

№	Наименование раздела дисциплины	Тема и содержание лекций
1	Решение задач Динамики	<p>1. <i>Степени свободы в динамике. Свободные колебания.</i> Определение числа степеней свободы для систем с сосредоточенной массой. Вывод основного уравнения динамики. Расчет системы с сосредоточенной массой на свободные (собственные) колебания.</p> <p>2. <i>Вынужденные колебания.</i> Расчет системы с сосредоточенной массой на вынужденные колебания.</p> <p>3. <i>Динамические нагрузки: ветровые и сейсмические.</i> Расчет на ветровое и сейсмическое воздействие по СП.</p> <p>4. <i>Расчет на динамические воздействия с помощью ПК</i> Модальный анализ в ПК, виды динамических воздействий, задаваемых в ПК.</p>
2	Решение задач Устойчивости	<p>5. <i>Задачи устойчивости 1-го и 2-го рода. Численный метод расчета на устойчивость.</i> Вывод уравнения сжато-изогнутого стержня и его решение.</p> <p>6. <i>Устойчивость арок</i> Рассмотрение работы арок в рамках решения задачи устойчивости.</p> <p>7. <i>Деформационный расчет.</i> Рассмотрение деформационного расчета рам на устойчивость.</p> <p>8. <i>Расчет на устойчивость с помощью ПК</i> Решение задач устойчивости с использованием программного комплекса</p>

Форма обучения – очно-заочная

№	Наименование раздела дисциплины	Тема и содержание лекций
1	Решение задач Динамики	<p><i>Расчет на динамические воздействия с помощью ПК</i> Модальный анализ в ПК, виды динамических воздействий, задаваемых в ПК.</p>
2	Решение задач Устойчивости	<p><i>Расчет на устойчивость с помощью ПК</i> Решение задач устойчивости с использованием программного комплекса</p>

Форма обучения – заочная

Не предусмотрено учебным планом

4.2 Лабораторные работы

Не предусмотрено учебным планом

4.3 Практические занятия

Не предусмотрено учебным планом

4.4 Компьютерные практикумы

Форма обучения - очная

№	Наименование раздела дисциплины	Тема и содержание компьютерного практикума
1	Решение задач Динамики	<p>1. <i>Определение частот и форм собственных колебаний рам с большим числом степеней свободы</i> Создание расчетной схемы, определение частот и форм собственных колебаний рам с большим числом степеней свободы</p> <p>2. <i>Расчет рамы с распределенной массой под действием гармонической возмущающей силы</i> Создание расчетной схемы, расчет рамы с распределенной массой под действием гармонической возмущающей силы</p> <p>3. <i>Решение задачи вынужденных колебаний прямым интегрированием уравнений движения</i> Создание расчетной схемы, расчет рамы на вынужденные колебания прямым интегрированием уравнений движения</p> <p>4. <i>Расчет с помощью ПК сквозной пространственной опоры: собственные колебания, расчет на ветровые и сейсмические нагрузки</i> Создание расчетной схемы, расчет опоры на различные динамически воздействия</p>
2	Решение задач Устойчивости	<p>5. <i>Устойчивость стоек переменного сечения</i> Создание расчетной схемы, расчет на устойчивость в ПК</p> <p>6. <i>Расчет одноэтажной рамы на устойчивость</i> Создание расчетной схемы, расчет на устойчивость в ПК</p> <p>7. <i>Повышение устойчивости фермы</i> Создание расчетной схемы, расчет на устойчивость в ПК</p> <p>8. <i>Анализ общей и местной устойчивости сквозной пространственной опоры</i> Создание расчетной схемы, расчет на устойчивость в ПК</p>

Форма обучения – очно-заочная

№	Наименование раздела дисциплины	Тема и содержание компьютерного практикума
1	Решение задач Динамики	<p><i>Определение частот и форм собственных колебаний рам с большим числом степеней свободы</i> Создание расчетной схемы, определение частот и форм собственных колебаний рам с большим числом степеней свободы</p> <p><i>Расчет рамы с распределенной массой под действием гармонической возмущающей силы</i> Создание расчетной схемы, расчет рамы с распределенной массой под действием гармонической возмущающей силы</p>
2	Решение задач Устойчивости	<p><i>Устойчивость стоек переменного сечения</i> Создание расчетной схемы, расчет на устойчивость в ПК</p> <p><i>Расчет одноэтажной рамы на устойчивость</i> Создание расчетной схемы, расчет на устойчивость в ПК</p>

Форма обучения – заочная

№	Наименование раздела дисциплины	Тема и содержание компьютерного практикума
1	Решение задач	<i>Определение частот и форм собственных колебаний рам с</i>

	Динамики	<i>большим числом степеней свободы в ПК</i> Составление расчетной схемы, модальный анализ рам
2	Решение задач Устойчивости	<i>Расчет одноэтажной рамы на устойчивость</i> Составление расчетной схемы, анализ на устойчивость

4.5 Групповые и индивидуальные консультации по курсовым работам (курсовым проектам)

Не предусмотрено учебным планом.

4.6 Самостоятельная работа обучающегося в период теоретического обучения

Самостоятельная работа обучающегося в период теоретического обучения включает в себя:

- самостоятельную подготовку к учебным занятиям, включая подготовку к аудиторным формам текущего контроля успеваемости;
- выполнение домашнего задания;
- самостоятельную подготовку к промежуточной аттестации.

В таблице указаны темы для самостоятельного изучения обучающимся очной формы обучения:

№	Наименование раздела дисциплины	Темы для самостоятельного изучения
1	Решение задач Динамики	Темы для самостоятельного изучения соответствуют темам аудиторных учебных занятий
2	Решение задач Устойчивости	Темы для самостоятельного изучения соответствуют темам аудиторных учебных занятий

В таблице указаны темы для самостоятельного изучения обучающимся очно-заочной формы обучения:

№	Наименование раздела дисциплины	Темы для самостоятельного изучения
1	Решение задач Динамики	1. Степени свободы в динамике. Свободные колебания 2. Вынужденные колебания 3. Динамические нагрузки: ветровые и сейсмические. Расчет по СП
2	Решение задач Устойчивости	4. Задачи устойчивости 1-го и 2-го рода. Численный метод расчета на устойчивость 5. Устойчивость арок 6. Деформационный расчет

В таблице указаны темы для самостоятельного изучения обучающимся заочной формы обучения:

№	Наименование раздела дисциплины	Темы для самостоятельного изучения
1	Решение задач Динамики	1. Вынужденные колебания 2. Динамические нагрузки: ветровые и сейсмические. Расчет по СП

		3. Расчет на динамические воздействия с помощью ПК
2	Решение задач Устойчивости	4. Задачи устойчивости 1-го и 2-го рода. Численный метод расчета на устойчивость 5. Устойчивость арок 6. Деформационный расчет

4.7. Самостоятельная работа обучающегося и контактная работа обучающегося с преподавателем в период промежуточной аттестации

Работа обучающегося в период промежуточной аттестации включает в себя подготовку к формам промежуточной аттестации (к зачету), а также саму промежуточную аттестацию.

5. Оценочные материалы по дисциплине

Фонд оценочных средств по дисциплине приведён в Приложении 1 к рабочей программе дисциплины.

Оценочные средства для проведения промежуточной аттестации, а также текущего контроля по дисциплине хранятся на кафедре (структурном подразделении), ответственной за преподавание данной дисциплины.

6. Учебно-методическое и материально-техническое обеспечение дисциплины

Основные принципы осуществления учебной работы обучающихся изложены в локальных нормативных актах, определяющих порядок организации контактной работы и порядок самостоятельной работы обучающихся. Организация учебной работы обучающихся на аудиторных учебных занятиях осуществляется в соответствии с п. 3.

6.1 Перечень учебных изданий и учебно-методических материалов для освоения дисциплины

Для освоения дисциплины обучающийся может использовать учебные издания и учебно-методические материалы, имеющиеся в научно-технической библиотеке НИУ МГСУ и/или размещённые в Электронных библиотечных системах.

Актуальный перечень учебных изданий и учебно-методических материалов представлен в Приложении 2 к рабочей программе дисциплины.

6.2 Перечень профессиональных баз данных и информационных справочных систем

При осуществлении образовательного процесса по дисциплине используются профессиональные базы данных и информационных справочных систем, перечень которых указан в Приложении 3 к рабочей программе дисциплины.

6.3 Перечень материально-технического, программного обеспечения освоения дисциплины

Учебные занятия по дисциплине проводятся в помещениях, оснащенных соответствующим оборудованием и программным обеспечением.

Перечень материально-технического и программного обеспечения дисциплины приведен в Приложении 4 к рабочей программе дисциплины.

Шифр	Наименование дисциплины
Б1.В.ДВ.04.04	Применение численных методов в задачах динамики и устойчивости сооружений

Код направления подготовки / специальность	08.03.01
Направление подготовки / специальность	Строительство
Наименование ОПОП (направленность / профиль)	Промышленное и гражданское строительство
Год начала реализации ОПОП	2023
Уровень образования	бакалавриат
Форма обучения	Очная, очно-заочная, заочная
Год разработки/обновления	2023

ФОНД ОЦЕНОЧНЫХ СРЕДСТВ

1. Описание показателей и критериев оценивания компетенций, описание шкал оценивания

Оценивание формирования компетенций производится на основе показателей оценивания, указанных в п.2. рабочей программы и в п.1.1 ФОС.

Связь компетенций, индикаторов достижения компетенций и показателей оценивания приведена в п.2 рабочей программы.

1.1 Описание формирования и контроля показателей оценивания

Оценивание уровня освоения обучающимся компетенций осуществляется с помощью форм промежуточной аттестации и текущего контроля. Формы промежуточной аттестации и текущего контроля успеваемости по дисциплине, с помощью которых производится оценивание, указаны в учебном плане и в п.3 рабочей программы.

В таблице приведена информация о формировании результатов обучения по дисциплине разделами дисциплины, а также о контроле показателей оценивания компетенций формами оценивания.

Наименование показателя оценивания (результата обучения по дисциплине)	Номера разделов дисциплины	Формы оценивания (формы промежуточной аттестации, текущего контроля успеваемости)
Знает перечень исходных данных для составления схем функционирования сооружений промышленного и гражданского назначения с целью обеспечения прочности, устойчивости	1-2	<i>Контрольное задание по КоП</i> <i>Домашнее задание</i> <i>Зачет</i>
Имеет навыки (основного уровня) анализа исходных данных (задание на проектирование инженерные изыскания, чертежи с планами, разрезами и фасадами, технологические решения) для выполнения расчётного	1-2	<i>Контрольное задание по КоП</i> <i>Зачет</i>

обоснования проектных решений здания (сооружения) промышленного и гражданского назначения		
Знает перечень нормативно-технических документов, устанавливающих требования к расчётному обоснованию проектного решения здания (сооружения) промышленного и гражданского назначения	1-2	<i>Контрольное задание по КоП Зачет</i>
Имеет навыки (начального уровня) выбора нормативных документов, необходимых для выполнения расчётного обоснования	1-2	<i>Контрольное задание по КоП Зачет</i>
Знает возможные виды нагрузок, воздействий и их сочетаний, учитываемых при расчетах зданий и сооружений	1-2	<i>Контрольное задание по КоП Зачет</i>
Имеет навыки (начального уровня) сбора нагрузок и воздействий на здание (сооружение) промышленного и гражданского назначения	1-2	<i>Контрольное задание по КоП Зачет</i>
Знает методику расчётного обоснования проектного решения для различных вариантов расчетных схем конструкций промышленных и гражданских зданий	1-2	<i>Контрольное задание по КоП Зачет</i>
Имеет навыки (начального уровня) выбора типа (стержень, пластина) конечного элемента, (вида аппроксимирующей функции) для численного моделирования конструкции, находящейся в определенном напряженно-деформированном состоянии	1-2	<i>Контрольное задание по КоП Домашнее задание Зачет</i>
Знает параметры расчетной схемы здания (сооружения), строительной конструкции здания (сооружения) промышленного и гражданского назначения	1-2	<i>Контрольное задание по КоП Зачет</i>
Имеет навыки (основного уровня) анализа конструктивного элемента (стержни, пластины), а также выбора характера закрепления узлов, отпираания и соединения элементов в узлах (жесткое, шарнирное)	1-2	<i>Контрольное задание по КоП Зачет</i>
Знает классические методы расчета статически неопределимых систем на внешнюю нагрузку, тепловое воздействие и кинематическое смещение опор	1-2	<i>Контрольное задание по КоП Домашнее задание Зачет</i>
Имеет навыки (начального уровня) использования классических методов расчета статически неопределимых систем на внешнюю нагрузку, тепловое воздействие и кинематическое смещение опор	1-2	<i>Контрольное задание по КоП Домашнее задание Зачет</i>

1.2 Описание критериев оценивания компетенций и шкалы оценивания

При проведении промежуточной аттестации в форме зачёта используется шкала оценивания: «Не зачтено», «Зачтено».

Показателями оценивания являются знания и навыки обучающегося, полученные при изучении дисциплины.

Критериями оценивания достижения показателей являются:

Показатель оценивания	Критерий оценивания
Знания	Знание терминов и определений, понятий
	Знание основных закономерностей и соотношений, принципов
	Объём освоенного материала, усвоение всех дидактических единиц (разделов)
	Полнота ответов на проверочные вопросы
	Правильность ответов на вопросы
	Чёткость изложения и интерпретации знаний
Навыки начального уровня	Навыки выбора методик выполнения заданий
	Навыки выполнения заданий различной сложности
	Навыки самопроверки. Качество сформированных навыков
	Навыки анализа результатов выполнения заданий, решения задач
	Навыки представления результатов решения задач
Навыки основного уровня	Навыки выбора методик выполнения заданий
	Навыки выполнения заданий различной сложности
	Навыки самопроверки. Качество сформированных навыков
	Навыки анализа результатов выполнения заданий, решения задач
	Навыки представления результатов решения задач
	Навыки обоснования выполнения заданий
	Быстрота выполнения заданий
	Самостоятельность в выполнении заданий
Результативность (качество) выполнения заданий	

2. Типовые контрольные задания для оценивания формирования компетенций

2.1 Промежуточная аттестация

2.1.1 Промежуточная аттестация в форме экзамена, дифференцированного зачета (зачета с оценкой), зачета

Форма(ы) промежуточной аттестации:

зачет в 7 семестре (для очной, очно-заочной и заочной формы обучения).

Перечень типовых вопросов для проведения зачета в 7 семестре (для очной, очно-заочной и заочной формы обучения):

№	Наименование раздела дисциплины	Типовые вопросы/задания
1	Решение задач Динамики	1. Основное уравнение динамики 2. Расчет на собственные колебания аналитически и в ПК 3. Вынужденные колебания аналитически и в ПК 4. Ветровые нагрузки Сейсмические нагрузки
2	Решение задач Устойчивости	5. Способы решения задач устойчивости 7. Устойчивость стоек переменного сечения 8. Устойчивость рам 9. Устойчивость ферм 10. Анализ общей и местной устойчивости сквозной пространственной опоры

2.1.2. Промежуточная аттестация в форме защиты курсовой работы (курсового проекта)

Промежуточная аттестация в форме защиты курсовой работы/курсового проекта не проводится.

2.2. Текущий контроль

2.2.2. Перечень форм текущего контроля:

- Контрольное задание по КоП.
- Домашнее задание.

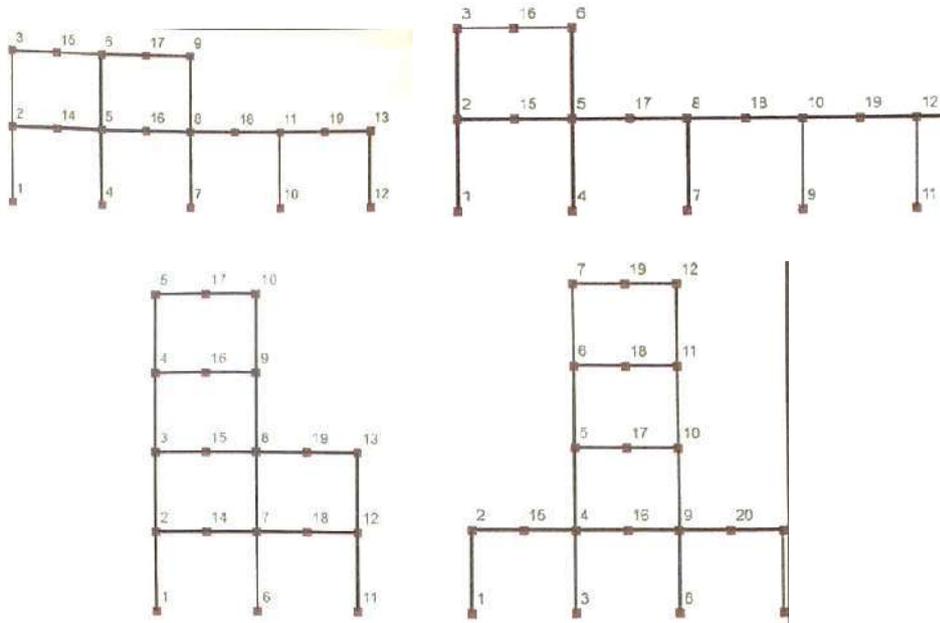
2.2.3. Типовые контрольные задания форм текущего контроля

Контрольное задание по КоП разделу 1 на тему «Динамический расчет рам».

Содержание контрольного задания:

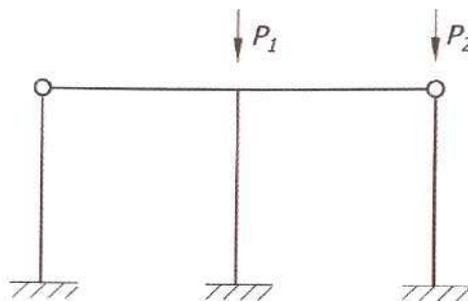
- построение расчётной схемы рамы,
- расчет рамы на собственные колебания в ПК,
- расчет рамы на собственные колебания аналитически,
- сравнение результатов – частот и форм.

Варианты контрольных заданий.



Домашнее задание по разделу 2 на тему «Расчет рам на устойчивость».

Произвести расчет конструкций аналитически и в ПК при заданных значениях жесткостей, нагрузок и размерах.



3. Методические материалы, определяющие процедуры оценивания

Процедура проведения промежуточной аттестации и текущего контроля успеваемости регламентируется локальным нормативным актом, определяющим порядок осуществления текущего контроля успеваемости и промежуточной аттестации обучающихся.

3.1 Процедура оценивания при проведении промежуточной аттестации обучающихся по дисциплине в форме экзамена и/или дифференцированного зачета (зачета с оценкой)

Промежуточная аттестация по дисциплине в форме экзамена/дифференцированного зачёта (зачета с оценкой) не проводится.

3.2 Процедура оценивания при проведении промежуточной аттестации обучающихся по дисциплине в форме зачета

Промежуточная аттестация по дисциплине в форме зачёта проводится в 7 семестре (для очной, очно-заочной, заочной формы обучения). Для оценивания знаний и навыков используются критерии и шкала, указанные п.1.2.

Ниже приведены правила оценивания формирования компетенций по показателю оценивания «Знания».

Критерий оценивания	Уровень освоения и оценка	
	Не зачтено	Зачтено
Знание терминов и определений, понятий	Не знает терминов и определений	Знает термины и определения
Знание основных закономерностей и соотношений, принципов	Не знает основные закономерности и соотношения, принципы построения знаний	Знает основные закономерности и соотношения, принципы построения знаний
Объём освоенного материала, усвоение всех дидактических единиц (разделов)	Не знает значительной части материала дисциплины	Знает материал дисциплины
Полнота ответов на проверочные вопросы	Не даёт ответы на большинство вопросов	Даёт ответы на большинство вопросов
Правильность ответов на вопросы	Допускает грубые ошибки при изложении ответа на вопрос	Не допускает ошибок при изложении ответа на вопрос
Чёткость изложения и интерпретации знаний	Излагает знания без логической последовательности	Излагает знания в логической последовательности
	Не иллюстрирует изложение поясняющими схемами, рисунками и примерами	Иллюстрирует изложение поясняющими схемами, рисунками и примерами
	Неверно излагает и интерпретирует знания	Верно излагает и интерпретирует знания

Ниже приведены правила оценивания формирования компетенций по показателю оценивания «Навыки начального уровня».

Критерий оценивания	Уровень освоения и оценка	
	Не зачтено	Зачтено

Навыки выбора методик выполнения заданий	Не может выбрать методику выполнения заданий	Может выбрать методику выполнения заданий
Навыки выполнения заданий различной сложности	Не имеет навыков выполнения учебных заданий	Имеет навыки выполнения учебных заданий
Навыки самопроверки. Качество сформированных навыков	Допускает грубые ошибки при выполнении заданий, нарушающие логику решения задач	Не допускает ошибки при выполнении заданий
Навыки анализа результатов выполнения заданий, решения задач	Делает некорректные выводы	Делает корректные выводы
Навыки представления результатов решения задач	Не может проиллюстрировать решение задачи поясняющими схемами, рисунками	Иллюстрирует решение задачи поясняющими схемами, рисунками

Ниже приведены правила оценивания формирования компетенций по показателю оценивания «Навыки основного уровня».

Критерий оценивания	Уровень освоения и оценка	
	Не зачтено	Зачтено
Навыки выбора методик выполнения заданий	Не может выбрать методику выполнения заданий	Может выбрать методику выполнения заданий
Навыки выполнения заданий различной сложности	Не имеет навыков выполнения учебных заданий	Имеет навыки выполнения учебных заданий
Навыки самопроверки. Качество сформированных навыков	Допускает грубые ошибки при выполнении заданий, нарушающие логику решения задач	Не допускает ошибки при выполнении заданий
Навыки анализа результатов выполнения заданий, решения задач	Делает некорректные выводы	Делает корректные выводы
Навыки представления результатов решения задач	Не может проиллюстрировать решение задачи поясняющими схемами, рисунками	Иллюстрирует решение задачи поясняющими схемами, рисунками
Навыки обоснования выполнения заданий	Не может обосновать алгоритм выполнения заданий	Обосновывает алгоритм выполнения заданий
Быстрота выполнения заданий	Не выполняет задания или выполняет их очень медленно, не достигая поставленных задач	Выполняет задания в поставленные сроки
Самостоятельность в выполнении заданий	Не может самостоятельно планировать и выполнять задания	Планирование и выполнение заданий осуществляет самостоятельно
Результативность (качество) выполнения заданий	Выполняет задания некачественно	Выполняет задания с достаточным уровнем качества

3.3 Процедура оценивания при проведении промежуточной аттестации обучающихся по дисциплине в форме защиты курсовой работы (курсового проекта)

Промежуточная аттестация по дисциплине в форме защиты курсовой работы/курсового проекта не проводится.

Приложение 2 к рабочей программе

Шифр	Наименование дисциплины
Б1.В.ДВ.04.04	Применение численных методов в задачах динамики и устойчивости сооружений

Код направления подготовки / специальность	08.03.01
Направление подготовки / специальность	Строительство
Наименование ОПОП (направленность / профиль)	Промышленное и гражданское строительство
Год начала реализации ОПОП	2023
Уровень образования	бакалавриат
Форма обучения	Очная, очно-заочная, заочная
Год разработки/обновления	2023

Перечень учебных изданий и учебно-методических материалов

Печатные учебные издания в НТБ НИУ МГСУ:

№ п/п	Автор, название, место издания, издательство, год издания, количество страниц	Количество экземпляров в библиотеке НИУ МГСУ
1	Ганджунцев, М. И. Основы динамики и устойчивости стержневых систем : учебное пособие для студентов, обучающихся по программе бакалавриата по направлению 270800 "Строительство" / М. И. Ганджунцев, А. А. Петраков ; Моск. гос. строит. ун-т. - Москва : МГСУ, 2012. - 93 с. : ил., табл. - Библиогр.: с. 92 (6 назв.). - ISBN 978-5-7264-0658-9	8
6	Анохин Н. Н. Строительная механика в примерах и задачах : учебное пособие для студентов высших учебных заведений обучающихся по строительным специальностям: в 3-х ч. / Н. Н. Анохин. - Москва : АСВ. Ч. 3 : Динамика сооружений. - 2-е изд., исправ. и доп. - 2018. - 341 с. : ил., табл. - Библиогр.: с. 340-341 (22 назв.). - ISBN 978-5-4323-0174-1	38

Электронные учебные издания в электронно-библиотечных системах (ЭБС):

№ п/п	Автор, название, место издания, год издания, количество страниц	Ссылка на учебное издание в ЭБС
1	Ганджунцев, М. И. Техническая механика. Часть 2. Строительная механика : учебное пособие / М. И. Ганджунцев, А. А. Петраков. — Москва : Московский государственный строительный университет, Ай Пи Эр Медиа, ЭБС АСВ, 2017. — 68 с. — ISBN 978-5-7264-1515-4.	https://www.iprbookshop.ru/64539.html

2	Прокопьев, В. И. Решение строительных задач в SCAD OFFICE : учебное пособие / В. И. Прокопьев. — Москва : Московский государственный строительный университет, Ай Пи Эр Медиа, ЭБС АСВ, 2015. — 63 с. — ISBN 978-5-7264-1022-7.	https://www.iprbookshop.ru/30788.html
3	Ганджунцев, М. И. Основы динамики и устойчивости стержневых систем : учебно-методическое пособие / М. И. Ганджунцев, Р. М. Аль Малюль, А. Ю. Ушаков ; Нац. исследоват. Моск. гос. строит. ун-т. - Москва : МИСИ-МГСУ, 2020. - (Строительство). - ISBN 978-5-7264-2334-0 (сетевое). - ISBN 978-5-7264-2335-7 (локальное)	http://lib-04.gic.mgsu.ru/lib/2020/145.pdf

Приложение 3 к рабочей программе

Шифр	Наименование дисциплины
Б1.В.ДВ.04.04	Численные методов в задачах динамики и устойчивости сооружений

Код направления подготовки / специальность	08.03.01
Направление подготовки / специальность	Строительство
Наименование ОПОП (направленность / профиль)	Промышленное и гражданское строительство
Год начала реализации ОПОП	2023
Уровень образования	бакалавриат
Форма обучения	Очная, очно-заочная, заочная
Год разработки/обновления	2023

Перечень профессиональных баз данных и информационных справочных систем

Наименование	Электронный адрес ресурса
«Российское образование» - федеральный портал	http://www.edu.ru/index.php
Научная электронная библиотека	http://elibrary.ru/defaultx.asp?
Электронная библиотечная система IPRbooks	http://www.iprbookshop.ru/
Федеральная университетская компьютерная сеть России	http://www.runnet.ru/
Информационная система "Единое окно доступа к образовательным ресурсам"	http://window.edu.ru/
Научно-технический журнал по строительству и архитектуре «Вестник МГСУ»	http://www.vestnikmgsu.ru/
Научно-техническая библиотека НИУ МГСУ	http://www.mgsu.ru/resources/Biblioteka/

Приложение 4 к рабочей программе

Шифр	Наименование дисциплины
Б1.В.ДВ.04.04	Применение численных методов в задачах динамики и устойчивости сооружений

Код направления подготовки / специальность	08.03.01
Направление подготовки / специальность	Строительство
Наименование ОПОП (направленность / профиль)	Промышленное и гражданское строительство
Год начала реализации ОПОП	2023
Уровень образования	бакалавриат
Форма обучения	Очная, очно-заочная, заочная
Год разработки/обновления	2023

Материально-техническое и программное обеспечение дисциплины

Наименование специальных помещений и помещений для самостоятельной работы	Оснащенность специальных помещений и помещений для самостоятельной работы	Перечень лицензионного программного обеспечения. Реквизиты подтверждающего документа
Учебные аудитории для проведения учебных занятий, текущего контроля и промежуточной аттестации	Рабочее место преподавателя, рабочие места обучающихся	
Помещение для самостоятельной работы обучающихся Ауд. 41 НТБ на 80 посадочных мест (рабочее место библиотекаря, рабочие места обучающихся)	ИБП GE VH Series VH 700 Источник бесперебойного питания РИП-12 (2 шт.) Компьютер/ТИП №5 (2 шт.) Компьютер Тип № 1 (6 шт.) Контрольно-пусковой блок С2000-КПБ (26 шт.) Монитор / Samsung 21,5" S22C200B (80 шт.) Плоттер / HP DJ T770 Прибор приемно-контрольный С2000-АСПТ (2 шт.) Принтер / HP LaserJet P2015 DN Принтер /Тип № 4 н/т Принтер HP LJ Pro 400 M401dn Системный блок / Kraftway Credo тип 4 (79 шт.) Электронное табло 2000*950	Adobe Acrobat Reader DC (ПО предоставляется бесплатно на условиях OpLic) Adobe Flash Player (ПО предоставляется бесплатно на условиях OpLic) АРМ Civil Engineering (Договор № 109/9.13_АО НИУ от 09.12.13 (НИУ-13)) ArcGIS Desktop (Договор передачи с ЕСРИ СНГ 31 лицензии от 27.01.2016) ArhciCAD [22] (БД; Веб-кабинет или подписка; OpenLicense) AutoCAD [2018] (БД; Веб-кабинет или подписка; OpenLicense) AutoCAD [2020] (БД; Веб-кабинет или подписка; OpenLicense) Autodesk Revit [2018] (БД; Веб-кабинет или подписка; OpenLicense) Autodesk Revit [2020] (БД; Веб-кабинет или подписка; OpenLicense) CorelDRAW [GSX5;55] (Договор № 292/10.11- АО НИУ от 28.11.2011 (НИУ-11)) eLearnBrowser [1.3] (Договор ГМЛ-Л-16/03-846 от 30.03.2016) Google Chrome (ПО предоставляется

Наименование специальных помещений и помещений для самостоятельной работы	Оснащенность специальных помещений и помещений для самостоятельной работы	Перечень лицензионного программного обеспечения. Реквизиты подтверждающего документа
		<p>бесплатно на условиях OpLic) Lazarus (ПО предоставляется бесплатно на условиях OpLic) Mathcad [Edu.Prime;3;30] (Договор №109/9.13_АО НИУ от 09.12.13 (НИУ-13)) Mathworks Matlab [R2008a;100] (Договор 089/08-ОК(ИОП) от 24.10.2008) Mozilla Firefox (ПО предоставляется бесплатно на условиях OpLic) MS Access [2013;Im] (OpenLicense; Подписка Azure Dev Tools; Б\Д; Веб-кабинет) MS ProjectPro [2013;ImX] (OpenLicense; Подписка Azure Dev Tools; Б\Д; Веб-кабинет) MS VisioPro [2013;ADT] (OpenLicense; Подписка Azure Dev Tools; Б\Д; Веб-кабинет) MS Visual FoxPro [ADT] (OpenLicense; Подписка Azure Dev Tools; Б\Д; Веб-кабинет) nanoCAD СПДС Стройплощадка (Договор бесплатной передачи / партнерство) PascalABC [3.2.0.1311] (ПО предоставляется бесплатно на условиях OpLic) Visual Studio Ent [2015;Imx] (OpenLicense; Подписка Azure Dev Tools; Б\Д; Веб-кабинет) Visual Studio Expr [2008;ImX] (OpenLicense; Подписка Azure Dev Tools; Б\Д; Веб-кабинет) WinPro 7 [ADT] (OpenLicense; Подписка Azure Dev Tools; Б\Д; Веб-кабинет) Компас-3D V14 АЕС (Договор № 109/9.13_АО НИУ от 09.12.13 (НИУ-13)) ПК ЛИРА-САПР [2013] (Договор № 109/9.13_АО НИУ от 09.12.13 (НИУ-13))</p>
<p>Помещение для самостоятельной работы обучающихся</p> <p>Ауд. 59 НТБ на 5 посадочных мест, оборудованных компьютерами (рабочее место библиотекаря, рабочие места обучающихся, рабочее место для лиц с ограниченными</p>	<p>Компьютер / ТИП №5 (4 шт.) Монитор Acer 17" AL1717 (4 шт.) Монитор Samsung 24" S24C450B Системный блок Kraftway Credo KC36 2007 (4 шт.) Системный блок Kraftway Credo KC43 с KSS тип3 Принтер/HP LaserJet P2015 DN Аудиторный стол для инвалидов-колясочников Видеоувеличитель /Optelec ClearNote Джойстик компьютерный беспроводной Клавиатура Clevy с большими</p>	<p>Google Chrome (ПО предоставляется бесплатно на условиях OpLic (не требуется)) Adobe Acrobat Reader DC (ПО предоставляется бесплатно на условиях OpLic (не требуется)) eLearnBrowser [1.3] (Договор ГМЛ-Л-16/03-846 от 30.03.2016) Mozilla Firefox (ПО предоставляется бесплатно на условиях OpLic (лицензия не требуется)) MS OfficeStd [2010; 300] (Договор № 162/10 - АО НИУ от 18.11.2010 (НИУ-10)) Adobe Acrobat Reader [11] (ПО</p>

Наименование специальных помещений и помещений для самостоятельной работы	Оснащенность специальных помещений и помещений для самостоятельной работы	Перечень лицензионного программного обеспечения. Реквизиты подтверждающего документа
возможностями здоровья) Читальный зал на 52 посадочных места	кнопками и накладкой (беспроводная) Кнопка компьютерная выносная малая Кнопка компьютерная выносная малая (2 шт.)	предоставляется бесплатно на условиях OpLic (лицензия не требуется)) K-Lite Codec Pack (ПО предоставляется бесплатно на условиях OpLic (лицензия не требуется))
Помещение для самостоятельной работы обучающихся Ауд. 84 НТБ На 5 посадочных мест, оборудованных компьютерами (рабочее место библиотекаря, рабочие места обучающихся) Читальный зал на 52 посадочных места	Монитор Acer 17" AL1717 (5 шт.) Системный блок Kraftway KW17 2010 (5 шт.)	AutoCAD [2020] (БД; Веб-кабинет или подписка; OpenLicense) Eurosoft STARK [201W;20] (Договор № 089/08-ОК(ИОП) от 24.10.2008) MS OfficeStd [2010; 300] (Договор № 162/10 - АО НИУ от 18.11.2010 (НИУ-10)) nanoCAD СПДС Конструкции (Договор бесплатной передачи / партнерство) WinPro 7 [ADT] (OpenLicense; Подписка Azure Dev Tools; БД; Веб-кабинет) ПК ЛИРА-САПР [2013R5] (ПО предоставляется бесплатно на условиях OpLic (лицензия не требуется))

Федеральное государственное бюджетное образовательное учреждение высшего образования
**«НАЦИОНАЛЬНЫЙ ИССЛЕДОВАТЕЛЬСКИЙ МОСКОВСКИЙ ГОСУДАРСТВЕННЫЙ
СТРОИТЕЛЬНЫЙ УНИВЕРСИТЕТ»**

РАБОЧАЯ ПРОГРАММА

Шифр	Наименование дисциплины
Б1.В.ДВ.04.05	Проектирование общественных зданий

Код направления подготовки / специальности	08.03.01
Направление подготовки / специальность	Строительство
Наименование ОПОП (направленность / профиль)	Промышленное и гражданское строительство
Год начала реализации ОПОП	2023
Уровень образования	бакалавриат
Форма обучения	очная, очно-заочная, заочная
Год разработки/обновления	2023

Разработчики:

должность	ученая степень, ученое звание	ФИО
доцент	к.т.н., доцент	Сысоева Е.В.
доцент	к.т.н.	Дуничкин И.В.

Рабочая программа дисциплины разработана и одобрена кафедрой (структурным подразделением) «Архитектурно-строительного проектирования и физики среды».

Рабочая программа утверждена методической комиссией по УГСН, протокол № 11 от «07» июня 2023 г.

1. Цель освоения дисциплины

Целью освоения дисциплины «Проектирование общественных зданий» является углубление уровня освоения компетенций обучающегося в области проектирования общественных зданий.

Программа составлена в соответствии с требованиями Федерального государственного образовательного стандарта высшего образования по направлению подготовки 08.03.01 Строительство.

Дисциплина относится к части, формируемой участниками образовательных отношений, Блока 1 «Дисциплины (модули)» основной профессиональной образовательной программы «Промышленное и гражданское строительство». Дисциплина является дисциплиной по выбору обучающегося.

2. Перечень планируемых результатов обучения по дисциплине, соотнесенных с планируемыми результатами освоения образовательной программы

Код и наименование компетенции (результат освоения)	Код и наименование индикатора достижения компетенции
ПК-4. Способен проводить оценку технических и технологических решений в сфере промышленного и гражданского строительства	ПК-4.1 Выбор и систематизация информации об основных параметрах технических и технологических решений в сфере промышленного и гражданского строительства
	ПК-4.2 Выбор нормативно-технических документов, устанавливающих требования к зданиям (сооружениям) промышленного и гражданского назначения
	ПК-4.3 Оценка технических и технологических решений в сфере промышленного и гражданского строительства на соответствие нормативно-техническим документам
ПК-6. Способен выполнять работы по архитектурно-строительному проектированию зданий и сооружений промышленного и гражданского назначения	ПК-6.1 Выбор исходной информации для проектирования здания (сооружения) промышленного и гражданского назначения
	ПК-6.2. Выбор нормативно-технических документов, устанавливающих требования к проектированию, возведению и эксплуатации зданий (сооружений) промышленного и гражданского назначения
	ПК-6.3. Подготовка технического задания на разработку раздела проектной документации здания (сооружения) промышленного и гражданского назначения
	ПК-6.4. Определение основных параметров объемно-планировочного решения здания (сооружения) промышленного и гражданского назначения в соответствии с нормативно-техническими документами, санитарно-гигиеническими требованиями, техническим заданием и с учетом требований норм для маломобильных групп населения
	ПК-6.5. Выбор варианта конструктивного решения здания (сооружения) промышленного и гражданского назначения в соответствии с нормативно-техническими документами и техническим заданием
	ПК-6.6. Назначение основных параметров строительной конструкции здания (сооружения) промышленного и гражданского назначения
	ПК-6.7. Корректировка основных параметров по результатам расчетного обоснования строительной

Код и наименование компетенции (результат освоения)	Код и наименование индикатора достижения компетенции
	конструкции здания (сооружения) промышленного и гражданского назначения
	ПК-6.8. Оформление текстовой и графической части проекта здания (сооружения) промышленного и гражданского назначения
	ПК-6.9. Представление и защита результатов работ по архитектурно-строительному проектированию здания (сооружения) промышленного и гражданского назначения

Код и наименование индикатора достижения компетенции	Наименование показателя оценивания (результата обучения по дисциплине)
ПК-4.1 Выбор и систематизация информации об основных параметрах технических и технологических решений в сфере промышленного и гражданского строительства	Знает основные параметры объемно-планировочных и конструктивных решений в сфере проектирования и строительства общественных зданий.
	Имеет навыки начального уровня выбора и систематизации информации об основных параметрах объемно-планировочных и конструктивных решений в сфере проектирования и строительства общественных зданий.
	Имеет навыки основного уровня определения физико-технических параметров общественных зданий.
ПК-4.2 Выбор нормативно-технических документов, устанавливающих требования к зданиям (сооружениям) промышленного и гражданского назначения	Знает перечень нормативно-технических документов, устанавливающих требования к объемно-планировочным и конструктивным решениям общественных зданий (сооружений).
	Знает основные требования к объемно-планировочным и конструктивным решениям общественных зданий (сооружений).
	Имеет навыки начального уровня выбора из перечня нормативно-технических документов, тех, которые устанавливают требования к объемно-планировочным и конструктивным решениям общественных зданий (сооружений).
ПК-4.3 Оценка технических и технологических решений в сфере промышленного и гражданского строительства на соответствие нормативно-техническим документам	Знает основные объемно-планировочные и конструктивные решения в сфере проектирования и строительства общественных зданий (сооружений).
	Имеет навыки начального уровня оценки параметров объемно-планировочных и конструктивных решений на соответствие нормативно-техническим документам, определяющим эти требования.
ПК-6.1 Выбор исходной информации для проектирования здания (сооружения) промышленного и гражданского назначения	Знает конструктивные системы и конструктивные схемы общественных зданий.
	Знает требования к объемно-планировочным и конструктивным решениям общественных зданий.
	Знает нормативные документы, определяющие параметры

Код и наименование индикатора достижения компетенции	Наименование показателя оценивания (результата обучения по дисциплине)
	<p>микроклимата и климатические условия в соответствии с районом строительства.</p> <p>Имеет навыки основного уровня выбора объемно-планировочного и конструктивного решений общественного здания в соответствии с его функциональным назначением и климатическими условиями строительства.</p>
<p>ПК-6.2. Выбор нормативно-технических документов, устанавливающих требования к проектированию, возведению и эксплуатации зданий (сооружений) промышленного и гражданского назначения</p>	<p>Знает перечень нормативно-технических документов, регламентирующих работу по архитектурно-строительному проектированию общественных зданий.</p> <p>Знает основные требования нормативных документов для проведения работы по проектированию объемно-планировочных и конструктивных решений общественных зданий.</p> <p>Имеет навыки начального уровня выбора из перечня нормативно-технических документов, тех, которые устанавливают требования к проведению работ по архитектурно-строительному проектированию общественных зданий.</p>
<p>ПК-6.3. Подготовка технического задания на разработку раздела проектной документации здания (сооружения) промышленного и гражданского назначения</p>	<p>Знает основные параметры технического задания на разработку раздела проектной документации общественного здания.</p> <p>Имеет навыки начального уровня подготовки технического задания на разработку раздела проектной документации общественных зданий.</p>
<p>ПК-6.4. Определение основных параметров объемно-планировочного решения здания (сооружения) промышленного и гражданского назначения в соответствии с нормативно-техническими документами, санитарно-гигиеническими требованиями, техническим заданием и с учетом требований норм для маломобильных групп населения</p>	<p>Знает нормативные документы, определяющие основные параметры объемно-планировочного решения общественных зданий, в которых учитываются требования для маломобильных групп населения и людей с ОВЗ.</p> <p>Имеет навыки основного уровня выбора параметров объемно-планировочного решения общественного здания с учетом обеспечения доступности здания для маломобильных групп населения и людей с ОВЗ.</p> <p>Имеет навыки основного уровня выбора параметров объемно-планировочного решения, обеспечивающих комфортность пребывания в общественных зданиях представителей маломобильных групп населения и людей с ОВЗ.</p>
<p>ПК-6.5. Выбор варианта конструктивного решения здания (сооружения) промышленного и гражданского назначения в соответствии с нормативно-техническими документами и техническим заданием</p>	<p>Знает конструктивные схемы и конструктивные системы общественных зданий.</p> <p>Имеет навыки начального уровня выбора варианта конструктивного решения в соответствии с техническим заданием.</p>
<p>ПК-6.6. Назначение основных параметров строительной конструкции здания (сооружения) промышленного и гражданского назначения</p>	<p>Знает основные геометрические параметры несущих и ограждающих строительных конструкций.</p> <p>Имеет навыки начального уровня назначения основных геометрических параметров строительных конструкций в соответствии с объемно-планировочными параметрами здания, с нормами, определяющими нагрузки и воздействия</p>

Код и наименование индикатора достижения компетенции	Наименование показателя оценивания (результата обучения по дисциплине)
	на строительные конструкции общественного здания.
ПК-6.7. Корректировка основных параметров по результатам расчетного обоснования строительной конструкции здания (сооружения) промышленного и гражданского назначения	Знает методику физико-технических расчетов наружных и внутренних ограждающих конструкций общественного здания в соответствии с климатическими условиями. Имеет навыки начального уровня корректировки параметров наружных и внутренних ограждающих конструкций на основе физико-технических расчетов.
ПК-6.8. Оформление текстовой и графической части проекта здания (сооружения) промышленного и гражданского назначения	Знает требования к содержанию текстовой и графической части проекта общественного здания. Имеет навыки начального уровня оформления текстовой и графической части проекта общественного здания.
ПК-6.9. Представление и защита результатов работ по архитектурно-строительному проектированию здания (сооружения) промышленного и гражданского назначения	Имеет навыки начального уровня подготовки к представлению к защите результатов работ по архитектурно-строительному проектированию общественного здания. Имеет навыки начального уровня защиты результатов работ по архитектурно-строительному проектированию общественного здания.

Информация о формировании и контроле результатов обучения представлена в Фонде оценочных средств (Приложение 1).

3. Трудоемкость дисциплины и видов учебных занятий по дисциплине

Общая трудоемкость дисциплины составляет 3 зачетных единиц (108 академических часов).

(1 зачетная единица соответствует 36 академическим часам)

Видами учебных занятий и работы обучающегося по дисциплине могут являться.

Обозначение	Виды учебных занятий и работы обучающегося
Л	Лекции
ЛР	Лабораторные работы
ПЗ	Практические занятия
КоП	Компьютерный практикум
КРП	Групповые и индивидуальные консультации по курсовым работам (курсовым проектам)
СР	Самостоятельная работа обучающегося в период теоретического обучения
Контроль	Самостоятельная работа обучающегося и контактная работа обучающегося с преподавателем в период промежуточной аттестации

Структура дисциплины:

Форма обучения – очная.

№	Наименование раздела дисциплины	ме ст	Количество часов по видам учебных занятий и работы обучающегося	Формы промежуточной
---	---------------------------------	----------	---	---------------------

			Л	ЛР	ПЗ	КоП	КРП	СР	Контроль	аттестации, текущего контроля успеваемости
1	Архитектурные и конструктивные решения общественных зданий	7	4		4			58	18	<i>Контрольная работа р.1,2, Домашнее задание р.1,2</i>
2	Плоскостные и пространственные конструкции покрытий общественных зданий	7	8		8					
3	Физико-техническое проектирование общественных зданий	7	4		4					
Итого:		7	16		16			58	18	<i>Зачет</i>

Форма обучения – очно-заочная.

№	Наименование раздела дисциплины	Семестр	Количество часов по видам учебных занятий и работы обучающегося						Контроль	Формы промежуточной аттестации, текущего контроля успеваемости
			Л	ЛР	ПЗ	КоП	КРП	СР		
1	Архитектурные и конструктивные решения общественных зданий	7	0,5		2			89	9	<i>Контрольная работа р.1,2, Домашнее задание р.1,2</i>
2	Плоскостные и пространственные конструкции покрытий общественных зданий	7	1		4					
3	Физико-техническое проектирование общественных зданий	7	0,5		2					
Итого:		7	2		8			89	9	<i>Зачет</i>

Форма обучения – заочная.

№	Наименование раздела дисциплины	Семестр	Количество часов по видам учебных занятий и работы обучающегося						Контроль	Формы промежуточной аттестации, текущего контроля успеваемости
			Л	ЛР	ПЗ	КоП	КРП	СР		
1	Архитектурные и конструктивные решения общественных зданий	7			2			93	9	<i>Контрольная работа р.1,2, Домашнее задание р.1,2</i>
2	Плоскостные и пространственные конструкции покрытий общественных зданий	7			2					

3	Физико-техническое проектирование общественных зданий	7			2					
	Итого:	7			6			93	9	Зачет

4. Содержание дисциплины, структурированное по видам учебных занятий и разделам

При проведении аудиторных учебных занятий предусмотрено проведение текущего контроля успеваемости:

В рамках практических занятий предусмотрено выполнение обучающимися контрольной работы.

4.1 Лекции

Форма обучения – очная.

№	Наименование раздела дисциплины	Тема и содержание лекций
1	Архитектурные и конструктивные решения общественных зданий	<p><i>Лекция 1. Общие принципы проектирования общественных зданий.</i> Классификация общественных зданий. Функциональные процессы в общественных зданиях. Классификация помещений и требования к ним, функциональная схема. Методы функциональной группировки помещений, их взаимного пространственного размещения и обеспечения взаимосвязей между ними и внешней средой. Объемно-планировочные решения общественных зданий.</p> <p><i>Лекция 2. Конструктивные системы, требования, предъявляемые к общественным зданиям.</i> Конструктивные системы общественных зданий и их назначение. Нормативные требования к общественным зданиям и их элементам. Требования доступности общественных зданий и сооружений для инвалидов и людей с ОВЗ.</p>
2	Плоскостные и пространственные конструкции покрытий общественных зданий	<p><i>Лекция 3. Плоскостные конструкции покрытий общественных зданий.</i> Определения и классификация плоскостных конструкций (арок, ферм, рам). Конструкции и типы покрытий. Выбор конструкции покрытия в зависимости от размера перекрываемого пространства.</p> <p><i>Лекция 4. Пространственные стержневые конструкции покрытий общественных зданий.</i> Пространственные стержневые системы как конструктивный инструмент архитектурной формы. Классификация пространственных стержневых систем. Общие принципы проектирования пространственных стержневых систем. Узлы стержневых систем большепролетных покрытий.</p> <p><i>Лекция 5. Проектирование тонкостенных пространственных конструкций покрытий.</i> Понятие оболочки и её определение. Гауссова кривизна оболочки. Классификация жестких сплошных оболочек. Зависимость типа оболочки от возможности перекрываемой поверхности и строительного материала. Конструкции куполов и оболочек для покрытий общественных зданий.</p> <p><i>Лекция 6. Проектирование висячих и тканевые конструкций покрытий.</i> Висячие и мембранные конструкции для общественных зданий. Классификация и особенности проектирования висячих и мембранных конструкций. Пневмо- и тентовые конструкции для</p>

		большепролетных общественных зданий, классификация, основные принципы их проектирования.
3	Физико-техническое проектирование общественных зданий	<p><i>Лекция 7. Инсоляция помещений общественных зданий.</i> Нормативные требования к инсоляции общественных зданий. Ориентация общественных зданий на СПОЗУ. Принципы расчета инсоляции помещений общественных зданий. Влияние объемно-планировочных решений зданий на инсоляцию помещений. Проектирование солнцезащитных устройств общественных зданий.</p> <p><i>Лекция 8. Проектирование залов большой вместимости.</i> Расчет беспрепятственной видимости в зрительных залах. Акустический расчет зрительных залов. Естественная и искусственная акустика.</p>

Форма обучения – очно-заочная

№	Наименование раздела дисциплины	Тема и содержание лекций
1	Архитектурные и конструктивные решения общественных зданий	<p><i>Лекция 1. Обзорная лекция.</i> Классификация общественных зданий. Конструктивные системы общественных зданий и их назначение. Классификация плоскостных конструкций. Нормативные требования и рекомендации к инсоляции и акустике общественных зданий.</p>
2	Плоскостные и пространственные конструкции покрытий общественных зданий	
3	Физико-техническое проектирование общественных зданий	

Форма обучения – заочная.

Не предусмотрено учебным планом.

4.2 Лабораторные работы

Не предусмотрено учебным планом

4.3 Практические занятия

Форма обучения – очная.

№	Наименование раздела дисциплины	Тема и содержание занятия
1.	Архитектурные и конструктивные решения общественных зданий	<p>Практическое занятие 1. Проектирование объемно-планировочного решения общественного здания с учетом энергоэффективности здания. Пример проектирования объемно-планировочного решения здания театра с учетом энергоэффективности здания.</p> <p>Практическое занятие 2. Определение размеров и формы актового зала. Пример проектирования объемно-планировочного решения здания театра с учетом размеров и формы зала театра.</p>
2.	Плоскостные и пространственные конструкции покрытий общественных зданий	<p>Практическое занятие 3. Разработка конструкций покрытий зала большой вместимости. Проектирование конструкций покрытий в соответствии с параметрами залов большой вместимости.</p> <p>Практическое занятие 4. Проектирование теплозащитной конструкции большепролетного покрытия для обеспечения энергоэффективности.</p>

		Расчет теплозащиты покрытия общественного здания. Практическое занятие 5. Проектирование эксплуатируемой крыши. Принципы проектирования и расчет эксплуатируемого покрытия общественного здания (с применением технологии «зеленой» крыши).
3.	Физико-техническое проектирование общественных зданий	Практическое занятие 6. Расчет инсоляции общественного здания. Расчет по обеспечению продолжительности инсоляции помещений общественного здания и территории в соответствии с нормативными документами. Проектирование солнцезащитных устройств общественного здания. Практическое занятие 7. Расчет беспрепятственной видимости в зрительном зале. Расчет по обеспечению беспрепятственной видимости и приемы расположения зрительных мест. Практическое занятие 8. Расчет акустики зрительного зала. Определение времени предельного запаздывания звукового сигнала. Определение времени реверберации. Определение артикуляции. Основные принципы проектирования залов и их отделки звукопоглотителями.

Форма обучения – очно-заочная.

№	Наименование раздела дисциплины	Тема и содержание занятия
1.	Архитектурные и конструктивные решения общественных зданий	Практическое занятие 1. Определение размеров и формы актового зала. Пример проектирования объемно-планировочного решения здания театра с учетом размеров и формы зала театра.
2.	Плоскостные и пространственные конструкции покрытий общественных зданий	Практическое занятие 2. Разработка конструкций покрытий зала большой вместимости. Проектирование конструкций покрытий в соответствии с параметрами залов большой вместимости. Практическое занятие 3. Проектирование теплозащитной конструкции большепролетного покрытия для обеспечения энергоэффективности. Расчет теплозащиты покрытия общественного здания.
3.	Физико-техническое проектирование общественных зданий	Практическое занятие 4. Расчет беспрепятственной видимости в зрительном зале. Расчет по обеспечению беспрепятственной видимости и приемы расположения зрительных мест.

Форма обучения – заочная.

№	Наименование раздела дисциплины	Тема и содержание занятия
1.	Архитектурные и конструктивные решения общественных зданий	Практическое занятие 1. Определение размеров и формы актового зала. Пример проектирования объемно-планировочного решения здания театра с учетом размеров и формы зала театра.
2.	Плоскостные и пространственные конструкции покрытий общественных зданий	Практическое занятие 2. Разработка конструкций покрытий зала большой вместимости. Проектирование конструкций покрытий в соответствии с параметрами залов большой вместимости.
3.	Физико-техническое проектирование	Практическое занятие 3. Расчет беспрепятственной видимости в зрительном зале.

общественных зданий	Расчет по обеспечению беспрепятственной видимости и приемы расположения зрительных мест.
---------------------	--

4.4 *Компьютерные практикумы*

Не предусмотрено учебным планом

4.5 *Групповые и индивидуальные консультации по курсовым работам (курсовым проектам)*

Не предусмотрено учебным планом

4.6 *Самостоятельная работа обучающегося в период теоретического обучения*

Самостоятельная работа обучающегося в период теоретического обучения включает в себя:

- самостоятельную подготовку к учебным занятиям, включая подготовку к аудиторным формам текущего контроля успеваемости;
- выполнение домашнего задания;
- самостоятельную подготовку к промежуточной аттестации.

В таблице указаны темы для самостоятельного изучения обучающимся:

Форма обучения – очная.

№	Наименование раздела дисциплины	Темы для самостоятельного изучения
1	Архитектурные и конструктивные решения общественных зданий	<p><i>Лекции:</i> Функциональные процессы в общественных зданиях. Методы функциональной группировки помещений, их взаимного пространственного размещения и обеспечения взаимосвязей между ними и внешней средой. Объемно-планировочные решения общественных зданий.</p> <p>Конструктивные системы, требования, предъявляемые к общественным зданиям. Нормативные требования к общественным зданиям и их элементам. Требования доступности общественных зданий и сооружений для инвалидов и людей с ОВЗ.</p> <p><i>Практические занятия:</i></p> <p>Принципы проектирования объемно-планировочного решения общественного здания с учетом энергоэффективности здания.</p> <p>Принципы проектирования объемно-планировочного решения здания театра с учетом размеров и формы зала театра.</p>
2	Плоскостные и пространственные конструкции покрытий общественных зданий	<p><i>Лекции:</i></p> <p>Плоскостные конструкции покрытий общественных зданий. Конструкции и типы покрытий. Выбор конструкции покрытия в зависимости от размера перекрываемого пространства. Пространственные стержневые системы как конструктивный инструмент архитектурной формы. Общие принципы проектирования пространственных стержневых систем. Узлы стержневых систем большепролетных покрытий. Проектирование тонкостенных пространственных конструкций покрытий. Зависимость типа оболочки от возможности перекрываемой поверхности и строительного материала. Конструкции куполов и оболочек для покрытий общественных зданий.</p>

		<p>Висячие и мембранные конструкции для общественных зданий. Пневмо- и тентовые конструкции для большепролетных общественных зданий.</p> <p><i>Практические занятия:</i></p> <p>Принципы проектирование конструкций покрытий в соответствии с параметрами залов большой вместимости. Проектирование теплозащитной конструкции большепролетного покрытия для обеспечения энергоэффективности. Расчет теплозащиты покрытия общественного здания.</p> <p>Принципы проектирования и расчет эксплуатируемого покрытия общественного здания (с применением технологии «зеленой» крыши).</p>
3	Физико-техническое проектирование общественных зданий	<p><i>Лекции:</i></p> <p>Нормативные требования к инсоляции общественных зданий. Ориентация общественных зданий на СПОЗУ. Принципы расчета инсоляции помещений общественных зданий. Влияние объемно-планировочных решений зданий на инсоляцию помещений. Проектирование солнцезащитных устройств общественных зданий. Расчет беспрепятственной видимости в зрительных залах. Акустический расчет зрительных залов. Естественная и искусственная акустика</p> <p><i>Практические занятия:</i></p> <p>Особенности расчета по обеспечению продолжительности инсоляции помещений общественного здания и территории в соответствии с нормативными документами. Проектирование солнцезащитных устройств общественного здания. Особенности расчета по обеспечению беспрепятственной видимости и приемы расположения зрительных мест. Расчет акустики зрительного зала. Определение времени предельного запаздывания звукового сигнала, времени реверберации, артикуляции. Основные принципы проектирования залов и их отделки звукопоглотителями.</p>

Форма обучения – очно-заочная.

№	Наименование раздела дисциплины	Темы для самостоятельного изучения
1	Архитектурные и конструктивные решения общественных зданий	<p><i>Лекции:</i></p> <p>Классификация общественных зданий. Функциональные процессы в общественных зданиях. Классификация помещений и требования к ним, функциональная схема. Методы функциональной группировки помещений, их взаимного пространственного размещения и обеспечения взаимосвязей между ними и внешней средой. Объемно-планировочные решения общественных зданий. Конструктивные системы, требования, предъявляемые к общественным зданиям. Конструктивные системы общественных зданий и их назначение. Нормативные требования к общественным зданиям и их элементам. Требования доступности общественных зданий и сооружений для инвалидов и людей с ОВЗ.</p> <p><i>Практические занятия:</i></p>

		<p>Принципы проектирования объемно-планировочного решения общественного здания с учетом энергоэффективности здания.</p> <p>Принципы проектирования объемно-планировочного решения здания театра с учетом размеров и формы зала театра.</p>
2	<p>Плоскостные и пространственные конструкции покрытий общественных зданий</p>	<p><i>Лекции:</i></p> <p>Плоскостные конструкции покрытий общественных зданий. Определения и классификация плоскостных конструкций (арок, ферм, рам). Конструкции и типы покрытий. Выбор конструкции покрытия в зависимости от размера перекрываемого пространства.</p> <p>Пространственные стержневые конструкции покрытий общественных зданий. Пространственные стержневые системы как конструктивный инструмент архитектурной формы. Классификация пространственных стержневых систем. Общие принципы проектирования пространственных стержневых систем. Узлы стержневых систем большепролетных покрытий.</p> <p>Проектирование тонкостенных пространственных конструкций покрытий. Понятие оболочки и её определение. Гауссова кривизна оболочки. Классификация жестких сплошных оболочек. Зависимость типа оболочки от возможности перекрываемой поверхности и строительного материала.</p> <p>Конструкции куполов и оболочек для покрытий общественных зданий. Проектирование висячих и тканевые конструкций покрытий. Висячие и мембранные конструкции для общественных зданий. Классификация и особенности проектирования висячих и мембранных конструкций. Пневмо- и тентовые конструкции для большепролетных общественных зданий, классификация, основные принципы их проектирования.</p> <p><i>Практические занятия:</i></p> <p>Принципы проектирование конструкций покрытий в соответствии с параметрами залов большой вместимости. Проектирование теплозащитной конструкции большепролетного покрытия для обеспечения энергоэффективности. Расчет теплозащиты покрытия общественного здания. Принципы проектирования и расчет эксплуатируемого покрытия общественного здания (с применением технологии «зеленой» крыши).</p>
3	<p>Физико-техническое проектирование общественных зданий</p>	<p><i>Лекции:</i></p> <p>Инсоляция помещений общественных зданий. Нормативные требования к инсоляции общественных зданий. Ориентация общественных зданий на СПОЗУ. Принципы расчета инсоляции помещений общественных зданий. Влияние объемно-планировочных решений зданий на инсоляцию помещений. Проектирование солнцезащитных устройств общественных зданий. Проектирование залов большой вместимости. Расчет беспрепятственной видимости в зрительных залах. Акустический расчет зрительных залов. Естественная и искусственная акустика</p> <p><i>Практические занятия:</i></p> <p>Особенности расчета по обеспечению</p>

		<p>продолжительности инсоляции помещений общественного здания и территории в соответствии с нормативными документами. Проектирование солнцезащитных устройств общественного здания. Особенности расчета по обеспечению беспрепятственной видимости и приемы расположения зрительных мест. Расчет акустики зрительного зала.</p> <p>Определение времени предельного запаздывания звукового сигнала, времени реверберации, артикуляции.</p> <p>Основные принципы проектирования залов и их отделки звукопоглотителями.</p>
--	--	--

Форма обучения – заочная.

№	Наименование раздела дисциплины	Темы для самостоятельного изучения
1	Архитектурные и конструктивные решения общественных зданий	<p><i>Лекции:</i> Классификация общественных зданий. Функциональные процессы в общественных зданиях. Классификация помещений и требования к ним, функциональная схема. Методы функциональной группировки помещений, их взаимного пространственного размещения и обеспечения взаимосвязей между ними и внешней средой. Объемно-планировочные решения общественных зданий. Конструктивные системы, требования, предъявляемые к общественным зданиям. Конструктивные системы общественных зданий и их назначение. Нормативные требования к общественным зданиям и их элементам. Требования доступности общественных зданий и сооружений для инвалидов и людей с ОВЗ.</p> <p><i>Практические занятия:</i> Принципы проектирования объемно-планировочного решения общественного здания с учетом энергоэффективности здания. Принципы проектирования объемно-планировочного решения здания театра с учетом размеров и формы зала театра.</p>
2	Плоскостные и пространственные конструкции покрытий общественных зданий	<p><i>Лекции:</i> Плоскостные конструкции покрытий общественных зданий. Определения и классификация плоскостных конструкций (арок, ферм, рам). Конструкции и типы покрытий. Выбор конструкции покрытия в зависимости от размера перекрываемого пространства. Пространственные стержневые конструкции покрытий общественных зданий. Пространственные стержневые системы как конструктивный инструмент архитектурной формы. Классификация пространственных стержневых систем. Общие принципы проектирования пространственных стержневых систем. Узлы стержневых систем большепролетных покрытий. Проектирование тонкостенных пространственных конструкций покрытий. Понятие оболочки и её определение. Гауссова кривизна оболочки. Классификация жестких сплошных оболочек. Зависимость типа оболочки от возможности перекрываемой поверхности и строительного материала. Конструкции куполов и оболочек для покрытий общественных зданий. Проектирование висячих и тканевые конструкций покрытий. Висячие и</p>

		<p>мембранные конструкции для общественных зданий. Классификация и особенности проектирования висячих и мембранных конструкций. Пневмо- и тентовые конструкции для большепролетных общественных зданий, классификация, основные принципы их проектирования.</p> <p><i>Практические занятия:</i> Принципы проектирование конструкций покрытий в соответствии с параметрами залов большой вместимости. Проектирование теплозащитной конструкции большепролетного покрытия для обеспечения энергоэффективности. Расчет теплозащиты покрытия общественного здания.</p> <p>Принципы проектирования и расчет эксплуатируемого покрытия общественного здания (с применением технологии «зеленой» крыши).</p>
3	Физико-техническое проектирование общественных зданий	<p><i>Лекции:</i> Инсоляция помещений общественных зданий. Нормативные требования к инсоляции общественных зданий. Ориентация общественных зданий на СПОЗУ. Принципы расчета инсоляции помещений общественных зданий. Влияние объемно-планировочных решений зданий на инсоляцию помещений. Проектирование солнцезащитных устройств общественных зданий. Проектирование залов большой вместимости. Расчет беспрепятственной видимости в зрительных залах. Акустический расчет зрительных залов. Естественная и искусственная акустика</p> <p><i>Практические занятия:</i> Особенности расчета по обеспечению продолжительности инсоляции помещений общественного здания и территории в соответствии с нормативными документами. Проектирование солнцезащитных устройств общественного здания. Особенности расчета по обеспечению беспрепятственной видимости и приемы расположения зрительных мест. Расчет акустики зрительного зала. Определение времени предельного запаздывания звукового сигнала, времени реверберации, артикуляции. Основные принципы проектирования залов и их отделки звукопоглотителями.</p>

4.7 Самостоятельная работа обучающегося и контактная работа обучающегося с преподавателем в период промежуточной аттестации

Работа обучающегося в период промежуточной аттестации включает в себя подготовку к формам промежуточной аттестации (к зачету), а также саму промежуточную аттестацию.

5. Оценочные материалы по дисциплине

Фонд оценочных средств по дисциплине приведён в Приложении 1 к рабочей программе дисциплины.

Оценочные средства для проведения промежуточной аттестации, а также текущего контроля по дисциплине хранятся на кафедре (структурном подразделении), ответственной за преподавание данной дисциплины.

6. Учебно-методическое и материально-техническое обеспечение дисциплины

Основные принципы осуществления учебной работы обучающихся изложены в локальных нормативных актах, определяющих порядок организации контактной работы и порядок самостоятельной работы обучающихся. Организация учебной работы обучающихся на аудиторных учебных занятиях осуществляется в соответствии с п. 3.

6.1 Перечень учебных изданий и учебно-методических материалов для освоения дисциплины

Для освоения дисциплины обучающийся может использовать учебные издания и учебно-методические материалы, имеющиеся в научно-технической библиотеке НИУ МГСУ и/или размещённые в Электронных библиотечных системах.

Актуальный перечень учебных изданий и учебно-методических материалов представлен в Приложении 2 к рабочей программе дисциплины.

6.2 Перечень профессиональных баз данных и информационных справочных систем

При осуществлении образовательного процесса по дисциплине используются профессиональные базы данных и информационных справочных систем, перечень которых указан в Приложении 3 к рабочей программе дисциплины.

6.3 Перечень материально-технического, программного обеспечения освоения дисциплины

Учебные занятия по дисциплине проводятся в помещениях, оснащенных соответствующим оборудованием и программным обеспечением.

Перечень материально-технического и программного обеспечения дисциплины приведен в Приложении 4 к рабочей программе дисциплины.

Шифр	Наименование дисциплины
Б1.В.ДВ.04.05	Проектирование общественных зданий

Код направления подготовки / специальности	08.03.01
Направление подготовки / специальность	Строительство
Наименование ОПОП (направленность / профиль)	Промышленное и гражданское строительство
Год начала реализации ОПОП	2023
Уровень образования	бакалавриат
Форма обучения	очная, очно-заочная, заочная
Год разработки/обновления	2023

ФОНД ОЦЕНОЧНЫХ СРЕДСТВ

1. Описание показателей и критериев оценивания компетенций, описание шкал оценивания

Оценивание формирования компетенций производится на основе показателей оценивания, указанных в п.2. рабочей программы и в п.1.1 ФОС.

Связь компетенций, индикаторов достижения компетенций и показателей оценивания приведена в п.2 рабочей программы.

1.1. Описание формирования и контроля показателей оценивания

Оценивание уровня освоения обучающимся компетенций осуществляется с помощью форм промежуточной аттестации и текущего контроля. Формы промежуточной аттестации и текущего контроля успеваемости по дисциплине, с помощью которых производится оценивание, указаны в учебном плане и в п.3 рабочей программы.

В таблице приведена информация о формировании результатов обучения по дисциплине разделами дисциплины, а также о контроле показателей оценивания компетенций формами оценивания.

Наименование показателя оценивания (результата обучения по дисциплине)	Номера разделов дисциплины	Формы оценивания (формы промежуточной аттестации, текущего контроля успеваемости)
Знает основные параметры объемно-планировочных и конструктивных решений в сфере проектирования и строительства общественных зданий.	1	Контрольная работа, Домашнее задание
Знает перечень нормативно-технических документов, устанавливающих требования к объемно-планировочным и конструктивным решениям общественных зданий (сооружений).	1	Контрольная работа, Домашнее задание
Знает основные требования к объемно-	1	Контрольная работа,

планировочным и конструктивным решениям общественных зданий (сооружений).		Домашнее задание
Знает основные объемно-планировочные и конструктивные решения в сфере проектирования и строительства общественных зданий (сооружений).	1,2	Контрольная работа, Домашнее задание
Знает конструктивные системы и конструктивные схемы общественных зданий.	2	Контрольная работа, Домашнее задание
Знает требования к объемно-планировочным и конструктивным решениям общественных зданий.	2	Контрольная работа, Домашнее задание
Знает нормативные документы, определяющие параметры микроклимата и климатические условия в соответствии с районом строительства.	3	Зачет
Знает конструктивные схемы и конструктивные системы общественных зданий.	2	Контрольная работа, Домашнее задание
Знает перечень нормативно-технических документов, регламентирующих работу по архитектурно-строительному проектированию общественных зданий.	1	Контрольная работа, Домашнее задание
Знает основные требования нормативных документов для проведения работы по проектированию объемно-планировочных и конструктивных решений общественных зданий.	1,2	Контрольная работа, Домашнее задание
Знает основные параметры технического задания на разработку раздела проектной документации общественного здания.	1,2,3	Контрольная работа, Домашнее задание, зачет
Знает нормативные документы, определяющие основные параметры объемно-планировочного решения общественных здания, в которых учитываются требования для маломобильных групп населения и людей с ОВЗ.	1	Контрольная работа, Домашнее задание
Знает основные геометрические параметры несущих и ограждающих строительных конструкций	2	Контрольная работа, Домашнее задание
Знает методику физико-технических расчетов наружных и внутренних ограждающих конструкций общественного здания в соответствии с климатическими условиями.	3	Зачет
Имеет навыки начального уровня выбора и систематизации информации об основных параметрах объемно-планировочных и конструктивных решений в сфере проектирования и строительства общественных зданий.	1	Контрольная работа, Домашнее задание
Имеет навыки начального уровня выбора из перечня нормативно-технических документов, тех, которые устанавливают требования к объемно-планировочным и конструктивным решениям общественных зданий (сооружений).	1,2	Контрольная работа, Домашнее задание
Имеет навыки начального уровня выбора из перечня нормативных документов тех, которые определяют методику определения физико-технических параметров общественных зданий (сооружений).	1,2,3	Контрольная работа, Домашнее задание, зачет
Имеет навыки начального уровня оценки	1,2	Контрольная работа,

параметров объемно-планировочных и конструктивных решений на соответствие нормативно-техническим документам, определяющим эти требования.		Домашнее задание
Имеет навыки начального уровня выбора из перечня нормативно-технических документов, тех, которые устанавливают требования к проведению работ по архитектурно-строительному проектированию общественных зданий.	1	Контрольная работа, Домашнее задание
Имеет навыки начального уровня подготовки технического задания на разработку раздела проектной документации общественных здания.	1,2,3	Контрольная работа, Домашнее задание, зачет
Имеет навыки начального уровня выбора варианта конструктивного решения в соответствии с техническим заданием.	2,3	Контрольная работа, Домашнее задание, зачет
Имеет навыки начального уровня назначения основных геометрических параметров строительных конструкций в соответствии с объемно-планировочными параметрами здания, с нормами, определяющими нагрузки и воздействия на строительные конструкции общественного здания.	1,2,3	Контрольная работа, Домашнее задание, зачет
Имеет навыки начального уровня корректировки геометрических параметров наружных и внутренних ограждающих конструкций на основе физико-технических расчетов.	1,2,3	Контрольная работа, Домашнее задание, зачет
Имеет навыки начального уровня оформления текстовой и графической части проекта общественного здания.	1,2,3	Контрольная работа, Домашнее задание, зачет
Имеет навыки начального уровня подготовки к представлению к защите результатов работ по архитектурно-строительному проектированию общественного здания.	1,2,3	Контрольная работа, Домашнее задание, зачет
Имеет навыки начального уровня защиты результатов работ по архитектурно-строительному проектированию общественного здания.	1,2,3	Контрольная работа, Домашнее задание, зачет
Имеет навыки основного уровня выполнения измерений физико-технических параметров общественных зданий.	3	Зачет
Имеет навыки основного уровня выбора объемно-планировочного и конструктивного решений общественного здания в соответствии с его функциональным назначением и климатическими условиями строительства.	3	Зачет
Имеет навыки основного уровня выбора параметров объемно-планировочного решения общественного здания с учетом обеспечения доступности здания для маломобильных групп населения и людей с ОВЗ.	1,2,3	Контрольная работа, Домашнее задание, зачет
Имеет навыки основного уровня выбора параметров объемно-планировочного решения, обеспечивающих комфортность пребывания в общественных зданиях представителей	1,2,3	Контрольная работа, Домашнее задание, зачет

маломобильных групп населения и людей с ОВЗ.		
--	--	--

1.2. Описание критериев оценивания компетенций и шкалы оценивания

При проведении промежуточной аттестации в форме зачёта используется шкала оценивания: «Не зачтено», «Зачтено».

Показателями оценивания являются знания и навыки обучающегося, полученные при изучении дисциплины.

Критериями оценивания достижения показателей являются:

Показатель оценивания	Критерий оценивания
Знания	Знание терминов и определений, понятий
	Знание основных закономерностей и соотношений, принципов
	Объём освоенного материала, усвоение всех дидактических единиц (разделов)
	Полнота ответов на проверочные вопросы
	Правильность ответов на вопросы
	Чёткость изложения и интерпретации знаний
Навыки начального уровня	Навыки выбора методик выполнения заданий
	Навыки выполнения заданий различной сложности
	Навыки самопроверки. Качество сформированных навыков
	Навыки анализа результатов выполнения заданий, решения задач
	Навыки представления результатов решения задач
Навыки основного уровня	Навыки выбора методик выполнения заданий
	Навыки выполнения заданий различной сложности
	Навыки самопроверки. Качество сформированных навыков
	Навыки анализа результатов выполнения заданий, решения задач
	Навыки представления результатов решения задач
	Навыки обоснования выполнения заданий
	Быстрота выполнения заданий
	Самостоятельность в выполнении заданий
Результативность (качество) выполнения заданий	

2. Типовые контрольные задания для оценивания формирования компетенций

2.1. Промежуточная аттестация

2.1.1. Промежуточная аттестация в форме экзамена, дифференцированного зачета (зачета с оценкой), зачета

Форма(ы) промежуточной аттестации:

Перечень типовых примерных вопросов/заданий для проведения зачёта в __7__ семестре (очная/очно-заочная/заочная форма обучения):

№	Наименование раздела дисциплины	Типовые вопросы/задания
1	Архитектурные и конструктивные решения общественных зданий	<ol style="list-style-type: none"> 1. Объемно-планировочные решения общественных зданий. 2. Обеспечение доступности здания и комфортной среды пребывания маломобильных групп населения и людей с ОВЗ. 3. Классификация зданий по назначению, высоте,

		<p>отоплению, вентиляции, уровням ответственности и огнестойкости. Понятия уникального здания.</p> <p>4. Группы помещений общественных зданий.</p> <p>5. Особенности тамбура общественного здания в зависимости от климатической зоны.</p> <p>6. Типы конструктивных систем общественных зданий.</p>
2	Плоскостные и пространственные конструкции покрытий общественных зданий	<p>1. Классификация и типы плоскостных конструкций покрытий общественных зданий.</p> <p>2. Арки. Определение и классификация по очертанию оси арки, величины стрелы подъема арки, строительному материалу и применению. Особенности статической работы арок. Стержневые распорные системы. Методы передачи распора арки. Примеры большепролетных зданий с использованием покрытий в виде арочных конструкций.</p> <p>3. Рамы. Какой материал используют для изготовления рам? Виды сечений металлических рам. Достоинства и недостатки металлических рам перед деревянными и железобетонными. Три группы клееных рам в зависимости от технологии изготовления или используемых материалов. Преимущество рам перед балочными системами.</p> <p>4. С какой целью применяется преднапряжение в большепролетных рамах?</p> <p>5. Какое сечение используется в сплошных большепролетных рамах?</p> <p>6. Какие сечения используются в сквозных большепролетных рамах?</p> <p>7. Что называется фермой? Какая геометрическая фигура является основой фермы?</p> <p>8. Что является основными элементами фермы?</p> <p>9. Дайте классификацию ферм по характеру очертания поясов, по типу решетки, применению, статической схеме (или методам опирания), по материалу исполнения, по величине максимального усилия, по способу соединения элементов в узлах и др.</p> <p>10. Назовите основной недостаток деревянных ферм?</p> <p>11. Для каких пролетов их можно использовать железобетонные унифицированные фермы?</p> <p>12. Назовите запомнившиеся вам примеры большепролетных зданий с покрытиями в виде ферм. Опишите их особенности.</p>
3	Физико-техническое проектирование общественных зданий	<p>1. Что называется инсоляцией? В чём отличие инсоляции от естественного освещения? В чём энергетическая значимость солнечного облучения земной поверхности?</p> <p>2. Перечислите положительное и отрицательное действие инсоляции на внутреннюю среду. Какие геометрические параметры помещения и окружающей застройки влияют на инсоляцию помещений?</p> <p>3. В каких единицах СанПиН нормирует инсоляцию? В каких единицах следует нормировать инсоляцию в</p>

		<p>будущем?</p> <p>4. Нарисуйте и объясните схему движения Солнца по небосводу в дни солнцестояния и равноденствия.</p> <p>5. Что такое солнечные карты и инсографики? В чем их отличие и как рассчитать продолжительность инсоляции по солнечным картам и инсограммам?</p> <p>6. Какие элементы солнцезащитных устройств следует применять в зависимости от ориентации светопроемов в зданиях?</p> <p>7. Что такое видимость и в чём отличие видимости от зрительного восприятия? Изобразите схему построения разрешающего угла и изменения пропорций наблюдаемого объекта в зависимости от углов зрительного восприятия.</p> <p>8. Изобразите схему горизонтальных углов обзора различных экранов в кинотеатрах и доски в школьном классе.</p> <p>9. Что такое превышение луча зрения для зрителей в закрытых и открытых помещениях? Как оно влияет на расчет предельного удаления зрителей от объекта наблюдения в залах с горизонтальным полом? Показать на схеме разреза кинотеатра.</p> <p>10. Изобразите схему построения кривой наименьшего подъёма рядов мест по условиям беспрепятственной видимости.</p> <p>11. Дайте схему профиля подъема рядов мест по ломаной линии. В чем преимущества и недостатки этой схемы.</p> <p>12. В чем заключаются преимущества и недостатки линейного и шахматного расположения зрительских мест? Покажите на схемах.</p>
--	--	--

2.1.2. Промежуточная аттестация в форме защиты курсовой работы (курсового проекта)

Промежуточная аттестация в форме защиты курсовой работы/курсового проекта не проводится.

2.2. Текущий контроль

2.2.1. Перечень форм текущего контроля:

- контрольная работа в 7 семестре (р.1-2);
- домашнее задание в 7 семестре (р.1-2).

2.2.2. Типовые контрольные задания форм текущего контроля:

- Тема Контрольной работы:
«Разработка архитектурно-планировочного решения общественного здания с залом»

- Перечень типовых контрольных вопросов/заданий для контрольной работы:

1. Анфиладная, зальная, атриумная, секционная и смешанная системы объемно-планировочных решений (ОПР) общественных зданий.

2. Архитектурно-планировочные решения гражданских зданий с залами различных функций.
3. Планировочные решения общественных зданий с залами различного назначения. Состав помещений. Вертикальные коммуникации.
4. План типового этажа многоэтажного общественного здания с учетом современных нормативных требований. Разработка лестнично-лифтового узла.
5. План первого этажа общественного здания с залом с учетом современных нормативных требований. Разработка входной группы.
6. План эксплуатируемой кровли общественного здания. Выбор конструктивного решения кровельного покрытия. Учет требований гидроизоляции, теплоизоляции.
7. Каркасная, стеновая, ствольная, оболочковая конструктивные системы общественных зданий.
8. При каких пролетах применяются большепролетные рамы? Какие бывают по конструкции большепролетные рамы?
9. Оптимальная величина пролета арок для различных строительных материалов.
10. Чем воспринимается распор большепролетных рам?
11. Какие очертания поясов и системы решетки применяются в ригелях большепролетных рам?
12. Изобразите профили сечений металлических ферм. Расскажите о болтовых и заклепочных соединениях в фермах: их достоинства и недостатки.
13. Чем (каким материалом и как) создается крепление узлов решетки к поясам деревянных ферм?
14. Изобразите сечение железобетонных унифицированных ферм.

- Тема домашнего задания:
«Разработка разреза общественного здания с залом»

- Состав домашнего задания:

1. Исходные данные в виде плана первого этажа и типового (второго) этажей общественного здания с залом.
2. Характерный разрез по зданию.
Разрез выполняется в масштабе 1:100 по лестнице и через зал здания вдоль несущих конструкций покрытия зала.
- 3 Расчетное обоснование размера по высоте несущих конструкций покрытия зала (ферм, балок, оболочек).

3. Методические материалы, определяющие процедуры оценивания

Процедура проведения промежуточной аттестации и текущего контроля успеваемости регламентируется локальным нормативным актом, определяющим порядок осуществления текущего контроля успеваемости и промежуточной аттестации обучающихся.

3.1. Процедура оценивания при проведении промежуточной аттестации обучающихся по дисциплине в форме экзамена и/или дифференцированного зачета (зачета с оценкой)

Промежуточная аттестация по дисциплине в форме экзамена/дифференцированного зачёта (зачета с оценкой) не проводится

3.2. Процедура оценивания при проведении промежуточной аттестации обучающихся по дисциплине в форме зачета

Промежуточная аттестация по дисциплине в форме зачёта проводится в 7 семестре. Для оценивания знаний и навыков используются критерии и шкала, указанные п.1.2.

Ниже приведены правила оценивания формирования компетенций по показателю оценивания «Знания».

Критерий оценивания	Уровень освоения и оценка	
	Не зачтено	Зачтено
Знание терминов и определений, понятий	Не знает терминов и определений	Знает термины и определения
Знание основных закономерностей и соотношений, принципов	Не знает основные закономерности и соотношения, принципы построения знаний	Знает основные закономерности и соотношения, принципы построения знаний
Объём освоенного материала, усвоение всех дидактических единиц (разделов)	Не знает значительной части материала дисциплины	Знает материал дисциплины
Полнота ответов на проверочные вопросы	Не даёт ответы на большинство вопросов	Даёт ответы на большинство вопросов
Правильность ответов на вопросы	Допускает грубые ошибки при изложении ответа на вопрос	Не допускает ошибок при изложении ответа на вопрос
Чёткость изложения и интерпретации знаний	Излагает знания без логической последовательности	Излагает знания в логической последовательности
	Не иллюстрирует изложение поясняющими схемами, рисунками и примерами	Иллюстрирует изложение поясняющими схемами, рисунками и примерами
	Неверно излагает и интерпретирует знания	Верно излагает и интерпретирует знания

Ниже приведены правила оценивания формирования компетенций по показателю оценивания «Навыки начального уровня».

Критерий оценивания	Уровень освоения и оценка	
	Не зачтено	Зачтено
Навыки выбора методик выполнения заданий	Не может выбрать методику выполнения заданий	Может выбрать методику выполнения заданий
Навыки выполнения заданий различной сложности	Не имеет навыков выполнения учебных заданий	Имеет навыки выполнения учебных заданий
Навыки самопроверки. Качество сформированных навыков	Допускает грубые ошибки при выполнении заданий, нарушающие логику решения задач	Не допускает ошибки при выполнении заданий
Навыки анализа результатов выполнения заданий, решения задач	Делает некорректные выводы	Делает корректные выводы
Навыки представления результатов решения задач	Не может проиллюстрировать решение задачи поясняющими схемами, рисунками	Иллюстрирует решение задачи поясняющими схемами, рисунками

Ниже приведены правила оценивания формирования компетенций по показателю оценивания «Навыки основного уровня».

Критерий оценивания	Уровень освоения и оценка
---------------------	---------------------------

	Не зачтено	Зачтено
Навыки выбора методик выполнения заданий	Не может выбрать методику выполнения заданий	Может выбрать методику выполнения заданий
Навыки выполнения заданий различной сложности	Не имеет навыков выполнения учебных заданий	Имеет навыки выполнения учебных заданий
Навыки самопроверки. Качество сформированных навыков	Допускает грубые ошибки при выполнении заданий, нарушающие логику решения задач	Не допускает ошибки при выполнении заданий
Навыки анализа результатов выполнения заданий, решения задач	Делает некорректные выводы	Делает корректные выводы
Навыки представления результатов решения задач	Не может проиллюстрировать решение задачи поясняющими схемами, рисунками	Иллюстрирует решение задачи поясняющими схемами, рисунками
Навыки обоснования выполнения заданий	Не может обосновать алгоритм выполнения заданий	Обосновывает алгоритм выполнения заданий
Быстрота выполнения заданий	Не выполняет задания или выполняет их очень медленно, не достигая поставленных задач	Выполняет задания в поставленные сроки
Самостоятельность в выполнении заданий	Не может самостоятельно планировать и выполнять задания	Планирование и выполнение заданий осуществляет самостоятельно
Результативность (качество) выполнения заданий	Выполняет задания некачественно	Выполняет задания с достаточным уровнем качества

3.3. Процедура оценивания при проведении промежуточной аттестации обучающихся по дисциплине в форме защиты курсовой работы (курсового проекта)

Промежуточная аттестация по дисциплине в форме защиты курсовой работы/курсового проекта не проводится.

Приложение 2 к рабочей программе

Шифр	Наименование дисциплины
Б1.В.ДВ.04.05	Проектирование общественных зданий

Код направления подготовки / специальности	08.03.01
Направление подготовки / специальность	Строительство
Наименование ОПОП (направленность / профиль)	Промышленное и гражданское строительство
Год начала реализации ОПОП	2023
Уровень образования	бакалавриат
Форма обучения	очная, очно-заочная, заочная
Год разработки/обновления	2023

Перечень учебных изданий и учебно-методических материалов

Печатные учебные издания в НТБ НИУ МГСУ:

№ п/п	Автор, название, место издания, издательство, год издания, количество страниц	Количество экземпляров в библиотеке НИУ МГСУ
1	Румянцев, Б. М. Системы изоляции строительных конструкций [Текст] : учебное пособие / Б. М. Румянцев, О. Б. Ляпидевская, А. Д. Жуков. - 3-е изд., перераб. и доп. - Москва : МГСУ, 2017. - 594 с. : ил., цв. ил., табл. - Библиогр. в конце глав. - ISBN 978-5-7264-1420-1	81
2	Техническая эксплуатация зданий и сооружений [Текст] : учебное пособия для студентов, обучающихся по направлению "Строительство" / С И. Рощина [и др.] ; под ред. С. И. Рощиной ; [рец. М. Е. Дементьева]. - Москва : КНОРУС, 2018. - 233 с. : ил., табл. - (Бакалавриат). - Библиогр.: с. 231-232 (40 назв.). - ISBN 978-5-406-06157-2	20

Электронные учебные издания в электронно-библиотечных системах (ЭБС):

№ п/п	Автор, название, место издания, год издания, количество страниц	Ссылка на учебное издание в ЭБС
1	Архитектурные конструкции малоэтажных гражданских зданий : учебное пособие / А. И. Гиясов, Б. И. Гиясов, Б. С. Стригин, Д. А. Ким. — Москва : МИСИ-МГСУ, ЭБС АСВ, 2019. — 128 с. — ISBN 978-5-7264-1935-0.	http://www.iprbooks.hop.ru/101782.html

2	Основы архитектуры и строительных конструкций : учебник для академического бакалавриата / К. О. Ларионова [и др.] ; под общей редакцией А. К. Соловьева. — Москва : Издательство Юрайт, 2019. — 490 с. — (Бакалавр. Академический курс). — ISBN 978-5-534-05790-4	https://urait.ru/bcode/431834
3	Туснина, В. М. Архитектура гражданских и промышленных зданий : Учебное издание / Туснина В. М. Издание третье, дополненное. - Москва : АСВ, 2020. - 328 с. (Сер. Специалитет, Бакалавриат) - ISBN 978-5-4323-0144-4.	https://www.studentlibrary.ru/book/ISBN9785432301444.html
4	Катунин, Г. П. Акустика помещений : учебное пособие / Г. П. Катунин. — Саратов : Ай Пи Эр Медиа, 2017. — 192 с. — ISBN 978-5-4486-0550-5	https://www.iprbookshop.ru/60182.html
5	Забалуева, Т. Р. Основы архитектурно-конструктивного проектирования [Электронный ресурс] : учебник / Т. Р. Забалуева ; Нац. исследоват. моск. гос. строит. ун-т. - 2-е изд. (эл.). - Электрон. текстовые дан. (1 файл pdf : 292 с.). - Москва : Изд-во МИСИ-МГСУ, 2017. - (Строительство). - ISBN 978-5-7264-1658-8	http://lib-04.gic.mgsu.ru/lib/2019/29.pdf

Электронные образовательные ресурсы (для программ заочной формы обучения)

№ п/п	Ссылка на электронный курс
1	http://www.iprbookshop.ru/101782.html
2	https://urait.ru/bcode/431834
3	https://www.studentlibrary.ru/book/ISBN9785432301444.html
4	https://www.iprbookshop.ru/60182.html
5	http://lib-04.gic.mgsu.ru/lib/2019/29.pdf

Приложение 3 к рабочей программе

Шифр	Наименование дисциплины
Б1.В.ДВ.04.05	Проектирование общественных зданий

Код направления подготовки / специальности	08.03.01
Направление подготовки / специальность	Строительство
Наименование ОПОП (направленность / профиль)	Промышленное и гражданское строительство
Год начала реализации ОПОП	2023
Уровень образования	бакалавриат
Форма обучения	очная, очно-заочная, заочная
Год разработки/обновления	2023

Перечень профессиональных баз данных и информационных справочных систем

Наименование	Электронный адрес ресурса
«Российское образование» - федеральный портал	http://www.edu.ru/index.php
Научная электронная библиотека	http://elibrary.ru/defaultx.asp?
Электронная библиотечная система IPRbooks	http://www.iprbookshop.ru/
Федеральная университетская компьютерная сеть России	http://www.runnet.ru/
Информационная система "Единое окно доступа к образовательным ресурсам"	http://window.edu.ru/
Научно-технический журнал по строительству и архитектуре «Вестник МГСУ»	http://www.vestnikmgsu.ru/
Научно-техническая библиотека НИУ МГСУ	http://www.mgsu.ru/resources/Biblioteka/

Приложение 4 к рабочей программе

Шифр	Наименование дисциплины
Б1.В.ДВ.04.05	Проектирование общественных зданий

Код направления подготовки / специальности	08.03.01
Направление подготовки / специальность	Строительство
Наименование ОПОП (направленность / профиль)	Промышленное и гражданское строительство
Год начала реализации ОПОП	2023
Уровень образования	бакалавриат
Форма обучения	очная, очно-заочная, заочная
Год разработки/обновления	2023

Материально-техническое и программное обеспечение дисциплины

Наименование специальных помещений и помещений для самостоятельной работы	Оснащенность специальных помещений и помещений для самостоятельной работы	Перечень лицензионного программного обеспечения. Реквизиты подтверждающего документа
<p>Учебные аудитории для проведения учебных занятий, текущего контроля и промежуточной аттестации</p> <p>115 УЛК</p>	<p>Рабочее место преподавателя, рабочие места обучающихся</p> <p>Системный блок RDW Computers Office 100 (15 шт.)</p> <p>Экран мобильный на треноге</p>	<p>3Ds Max [2020] (Б\Д; Веб-кабинет или подписка; OpenLicense)</p> <p>ArhciCAD [22] (Б\Д; Веб-кабинет или подписка; OpenLicense)</p> <p>AutoCAD [2020] (Б\Д; Веб-кабинет или подписка; OpenLicense)</p> <p>Autodesk Revit [2020] (Б\Д; Веб-кабинет или подписка; OpenLicense)</p> <p>DOSBox (ПО предоставляется бесплатно на условиях OpLic)</p> <p>LibreOffice (ПО предоставляется бесплатно на условиях OpLic)</p> <p>MS ProjectPro [2013;ImX] (OpenLicense; Подписка Azure Dev Tools; Б\Д; Веб-кабинет)</p> <p>nanoCAD СПДС (Б\Д; Веб-кабинет или подписка; OpenLicense)</p> <p>nanoCAD СПДС Геоника [20.1] (Б\Д; Веб-кабинет или подписка; OpenLicense)</p> <p>nanoCAD СПДС Железобетон (Б\Д; Веб-кабинет или подписка; OpenLicense)</p> <p>nanoCAD СПДС</p> <p>Металлоконструкции (Б\Д; Веб-кабинет или подписка; OpenLicense)</p> <p>nanoCAD СПДС Стройплощадка (Б\Д; Веб-кабинет или подписка;</p>

		<p>OpenLicense) Navisworks Manage [2020] (Б\Д; Веб-кабинет или подписка; OpenLicense) Renga Architecture [4.x] (ООО "РЕНГА СОФТВЭА", №б\н от 01.07.2019) WinPro 7 [ADT] (OpenLicense; Подписка Azure Dev Tools; Б\Д; Веб-кабинет) ЛИРА [10.8;20]</p>
<p>Учебные аудитории для проведения учебных занятий, текущего контроля и промежуточной аттестации</p> <p>210 УЛК</p>	<p>Рабочее место преподавателя, рабочие места обучающихся</p> <p>Жидкокристаллический телевизор SONY 32 Интерактивная доска IQBoard PS S100 Камера D-Link DCS-G900 Компьютер тип 2 / Kraftway с монитором 19" Samsung (19 шт) Монитор Philips 243V7QDSB 23.8" (19 шт) Планшет графический Плоттер HP Q6652A Принтер HP LaserJet 1022 Принтер HP K7103 A3 Принтер HP1018 Принтер цветной HP CP 1215 Проектор / тип 1 InFocus IN3116 Проектор мультимедиа Optoma EW533ST Проектор мультимедийный Toshiba TDP-T100 Системный блок KC 59 Системный блок тип 1 3 Logic Lime i7 9700/32Gb/1TB/500W (17 шт) Экран мобильный на треноге (3 шт) Экран с электроприводом 153*200 см (2 шт)</p>	<p>7-zip (СРПО (не требуется); OpL) Adobe Acrobat Reader DC (ПО предоставляется бесплатно на условиях OpLic (не требуется)) Anaconda 3 [21] (ПО предоставляется бесплатно на условиях OpLic (не требуется)) ArchiCAD [21] (Б\Д; Веб-кабинет или подписка; OpenLicense) Dia (ПО предоставляется бесплатно на условиях OpLic (не требуется)) DOSBox (ПО предоставляется бесплатно на условиях OpLic (не требуется)) Git (ПО предоставляется бесплатно на условиях OpLic (не требуется)) Google Chrome (ПО предоставляется бесплатно на условиях OpLic (не требуется)) Google Earth (СРПО (не требуется); OpL) Gvim (ПО предоставляется бесплатно на условиях OpLic (не требуется)) LibreOffice [7] (ПО предоставляется бесплатно на условиях OpLic (не требуется)) Mozilla Firefox (ПО предоставляется бесплатно на условиях OpLic (не требуется)) MS Access [2013;Im] (OpenLicense; Подписка Azure Dev Tools; Б\Д; Веб-кабинет) MS ProjectPro [2013;ImX] (OpenLicense; Подписка Azure Dev Tools; Б\Д; Веб-кабинет) MS VisioPro [2013;ADT] (OpenLicense; Подписка Azure Dev Tools; Б\Д; Веб-кабинет) Octave 6.3 (ПО предоставляется бесплатно на условиях OpLic (не требуется))</p>

		<p>Oracle VirtualBox [6] (ПО предоставляется бесплатно на условиях OpLic (не требуется)) Python 2.7 (ПО предоставляется бесплатно на условиях OpLic (не требуется)) Python 3.8 (ПО предоставляется бесплатно на условиях OpLic (не требуется)) QT6 Toolkit (ПО предоставляется бесплатно на условиях OpLic (не требуется)) SumatraPDF (ПО предоставляется бесплатно на условиях OpLic (не требуется)) Visual Studio Ent [2015;Imx] (OpenLicense; Подписка Azure Dev Tools; Б\Д; Веб-кабинет) WinPro 10 [Pro, ADT] (OpenLicense; Подписка Azure Dev Tools; Б\Д; Веб-кабинет) Wireshark (ПО предоставляется бесплатно на условиях OpLic (не требуется)) Лира [10.8;20] ()</p>
<p>Помещение для самостоятельной работы обучающихся</p> <p>Ауд. 41 НТБ на 80 посадочных мест (рабочее место библиотекаря, рабочие места обучающихся)</p>	<p>ИБП GE VH Series VH 700 Источник бесперебойного питания РИП-12 (2 шт.) Компьютер/ТИП №5 (2 шт.) Компьютер Тип № 1 (6 шт.) Контрольно-пусковой блок С2000-КПБ (26 шт.) Монитор / Samsung 21,5" S22C200B (80 шт.) Плоттер / HP DJ T770 Прибор приемно-контрольный С2000-АСПТ (2 шт.) Принтер / HP LaserJet P2015 DN Принтер /Тип № 4 н/т Принтер HP LJ Pro 400 M401dn Системный блок / Kraftway Credo тип 4 (79 шт.) Электронное табло 2000*950</p>	<p>Adobe Acrobat Reader DC (ПО предоставляется бесплатно на условиях OpLic) Adobe Flash Player (ПО предоставляется бесплатно на условиях OpLic) АРМ Civil Engineering (Договор № 109/9.13_АО НИУ от 09.12.13 (НИУ-13)) ArcGIS Desktop (Договор передачи с ЕСРИ СНГ 31 лицензии от 27.01.2016) ArhciCAD [22] (Б\Д; Веб-кабинет или подписка; OpenLicense) AutoCAD [2018] (Б\Д; Веб-кабинет или подписка; OpenLicense) AutoCAD [2020] (Б\Д; Веб-кабинет или подписка; OpenLicense) Autodesk Revit [2018] (Б\Д; Веб-кабинет или подписка; OpenLicense) Autodesk Revit [2020] (Б\Д; Веб-кабинет или подписка; OpenLicense) CorelDRAW [GSX5;55] (Договор № 292/10.11- АО НИУ от 28.11.2011 (НИУ-11)) eLearnBrowser [1.3] (Договор ГМЛ-Л-16/03-846 от 30.03.2016)</p>

		<p>Google Chrome (ПО предоставляется бесплатно на условиях OpLic) Lazarus (ПО предоставляется бесплатно на условиях OpLic) Mathcad [Edu.Prime;3;30] (Договор №109/9.13_АО НИУ от 09.12.13 (НИУ-13)) Mathworks Matlab [R2008a;100] (Договор 089/08-ОК(ИОП) от 24.10.2008) Mozilla Firefox (ПО предоставляется бесплатно на условиях OpLic) MS Access [2013;Im] (OpenLicense; Подписка Azure Dev Tools; Б\Д; Веб-кабинет) MS ProjectPro [2013;ImX] (OpenLicense; Подписка Azure Dev Tools; Б\Д; Веб-кабинет) MS VisioPro [2013;ADT] (OpenLicense; Подписка Azure Dev Tools; Б\Д; Веб-кабинет) MS Visual FoxPro [ADT] (OpenLicense; Подписка Azure Dev Tools; Б\Д; Веб-кабинет) nanoCAD СПДС Стройплощадка (Договор бесплатной передачи / партнерство) PascalABC [3.2.0.1311] (ПО предоставляется бесплатно на условиях OpLic) Visual Studio Ent [2015;Imx] (OpenLicense; Подписка Azure Dev Tools; Б\Д; Веб-кабинет) Visual Studio Expr [2008;ImX] (OpenLicense; Подписка Azure Dev Tools; Б\Д; Веб-кабинет) WinPro 7 [ADT] (OpenLicense; Подписка Azure Dev Tools; Б\Д; Веб-кабинет) Компас-3D V14 АЕС (Договор № 109/9.13_АО НИУ от 09.12.13 (НИУ-13)) ПК ЛИРА-САПР [2013] (Договор № 109/9.13_АО НИУ от 09.12.13 (НИУ-13))</p>
<p>Помещение для самостоятельной работы обучающихся</p> <p>Ауд. 59 НТБ на 5 посадочных мест, оборудованных</p>	<p>Компьютер / ТИП №5 (4 шт.) Монитор Acer 17" AL1717 (4 шт.) Монитор Samsung 24" S24C450B Системный блок Kraftway</p>	<p>Google Chrome (ПО предоставляется бесплатно на условиях OpLic (не требуется)) Adobe Acrobat Reader DC (ПО предоставляется бесплатно на условиях OpLic (не требуется)) eLearnBrowser [1.3] (Договор ГМЛ-</p>

<p>компьютерами (рабочее место библиотекаря, рабочие места обучающихся, рабочее место для лиц с ограниченными возможностями здоровья) Читальный зал на 52 посадочных места</p>	<p>Credo KC36 2007 (4 шт.) Системный блок Kraftway Credo KC43 с KSS тип3 Принтер/HP LaserJet P2015 DN Аудиторный стол для инвалидов-колясочников Видеоувеличитель /Optelec ClearNote Джойстик компьютерный беспроводной Клавиатура Clevy с большими кнопками и накладкой (беспроводная) Кнопка компьютерная выносная малая Кнопка компьютерная выносная малая (2 шт.)</p>	<p>Л-16/03-846 от 30.03.2016) Mozilla Firefox (ПО предоставляется бесплатно на условиях OpLic (лицензия не требуется)) MS OfficeStd [2010; 300] (Договор № 162/10 - АО НИУ от 18.11.2010 (НИУ-10)) Adobe Acrobat Reader [11] (ПО предоставляется бесплатно на условиях OpLic (лицензия не требуется)) K-Lite Codec Pack (ПО предоставляется бесплатно на условиях OpLic (лицензия не требуется))</p>
<p>Помещение для самостоятельной работы обучающихся Ауд. 84 НТБ На 5 посадочных мест, оборудованных компьютерами (рабочее место библиотекаря, рабочие места обучающихся) Читальный зал на 52 посадочных места</p>	<p>Монитор Acer 17" AL1717 (5 шт.) Системный блок Kraftway KW17 2010 (5 шт.)</p>	<p>AutoCAD [2020] (Б\Д; Веб-кабинет или подписка; OpenLicense) Eurosoft STARK [201W;20] (Договор № 089/08-ОК(ИОП) от 24.10.2008) MS OfficeStd [2010; 300] (Договор № 162/10 - АО НИУ от 18.11.2010 (НИУ-10)) nanoCAD СПДС Конструкции (Договор бесплатной передачи / партнерство) WinPro 7 [ADT] (OpenLicense; Подписка Azure Dev Tools; Б\Д; Веб-кабинет) ПК ЛИРА-САПР [2013R5] (ПО предоставляется бесплатно на условиях OpLic (лицензия не требуется))</p>

Федеральное государственное бюджетное образовательное учреждение высшего образования
«НАЦИОНАЛЬНЫЙ ИССЛЕДОВАТЕЛЬСКИЙ МОСКОВСКИЙ ГОСУДАРСТВЕННЫЙ
СТРОИТЕЛЬНЫЙ УНИВЕРСИТЕТ»

РАБОЧАЯ ПРОГРАММА

Шифр	Наименование дисциплины
Б1.В.ДВ.04.06	Проектирование зданий и сооружений при экстремальных условиях природного и техногенного характера

Код направления подготовки / специальности	08.03.01
Направление подготовки / специальность	Строительство
Наименование ОПОП (направленность / профиль)	Промышленное и гражданское строительство
Год начала реализации ОПОП	2023
Уровень образования	бакалавриат
Форма обучения	очная, очно-заочная, заочная
Год разработки/обновления	2023

Разработчики:

должность	ученая степень, ученое звание	ФИО
Профессор	д.т.н., профессор	Тамразян А.Г.
Профессор	д.т.н., профессор	Трекин Н.Н.
доцент	к.т.н.	Симаков О.А.

Рабочая программа дисциплины разработана и одобрена кафедрой (структурным подразделением) «Железобетонных и каменных конструкций».

Рабочая программа утверждена методической комиссией по УГСН, протокол № 11 от «07» июня 2023 г.

1. Цель освоения дисциплины

Целью освоения дисциплины «Проектирование зданий и сооружений при экстремальных условиях природного и техногенного характера» является углубление компетенций обучающегося в области проектирования зданий и сооружений с учетом особых аварийных воздействий, использования нормативных документов и федеральных законов, а также в области проведения экспертизы проектов..

Программа составлена в соответствии с требованиями Федерального государственного образовательного стандарта высшего образования по 08.03.01 Строительство.

Дисциплина относится к части, формируемой участниками образовательных отношений Блока I «Дисциплины (модули)» основной профессиональной образовательной программы «Промышленное и гражданское строительство». Дисциплина является дисциплиной по выбору обучающегося.

2. Перечень планируемых результатов обучения по дисциплине, соотнесенных с планируемыми результатами освоения образовательной программы

Код и наименование компетенции (результат освоения)	Код и наименование индикатора достижения компетенции
ПК-4.Способен проводить оценку технических и технологических решений в сфере промышленного и гражданского строительства	ПК-4.1. Выбор и систематизация информации об основных параметрах технических и технологических решений в сфере промышленного и гражданского строительства
	ПК-4.2. Выбор нормативно-технических документов, устанавливающих требования к зданиям (сооружениям) промышленного и гражданского назначения
	ПК-4.3. Оценка технических и технологических решений в сфере промышленного и гражданского строительства на соответствие нормативно-техническим документам
ПК-6. Способен выполнять работы по архитектурно-строительному проектированию зданий и сооружений промышленного и гражданского назначения	ПК-6.1. Выбор исходной информации для проектирования здания (сооружения) промышленного и гражданского назначения
	ПК-6.2. Выбор нормативно-технических документов, устанавливающих требования к проектированию, возведению и эксплуатации зданий (сооружений) промышленного и гражданского назначения
	ПК-6.3. Подготовка технического задания на разработку раздела проектной документации здания (сооружения) промышленного и гражданского назначения
	ПК-6.4. Определение основных параметров объемно-планировочного решения здания (сооружения) промышленного и гражданского назначения в соответствии с нормативно-техническими документами, санитарно-гигиеническими требованиями, техническим заданием и с учетом требований норм для маломобильных групп населения
	ПК-6.5. Выбор варианта конструктивного решения здания (сооружения) промышленного и гражданского назначения в соответствии с нормативно-техническими документами и техническим заданием
	ПК-6.6. Назначение основных параметров строительной конструкции здания (сооружения) промышленного и гражданского назначения

Код и наименование компетенции (результат освоения)	Код и наименование индикатора достижения компетенции
	ПК-6.7. Корректировка основных параметров по результатам расчетного обоснования строительной конструкции здания (сооружения) промышленного и гражданского назначения
	ПК-6.8. Оформление текстовой и графической части проекта здания (сооружения) промышленного и гражданского назначения
	ПК-6.9. Представление и защита результатов работ по архитектурно-строительному проектированию здания (сооружения) промышленного и гражданского назначения

Код и наименование индикатора достижения компетенции	Наименование показателя оценивания (результата обучения по дисциплине)
ПК-4.1. Выбор и систематизация информации об основных параметрах технических и технологических решений в сфере промышленного и гражданского строительства	Знает перечень нормативно-правовых документов, определяющих требования в части, касающейся расчетного обоснования конструктивных решений зданий Имеет навыки (основного уровня) формирования комплекта исходных данных для выполнения расчётного обоснования проектных решений здания (сооружения)
ПК-4.2. Выбор нормативно-технических документов, устанавливающих требования к зданиям (сооружениям) промышленного и гражданского назначения	Знает особенности требований действующих нормативно-правовых документов в части, касающейся нагрузок и воздействий к несущей системе здания в целом и отдельных конструктивных элементов Имеет навыки (основного уровня) формирования комплекта нормативно-правовых и нормативно-технических документов для выполнения расчётного обоснования проектных решений здания (сооружения)
ПК-4.3. Оценка технических и технологических решений в сфере промышленного и гражданского строительства на соответствие нормативно-техническим документам	Знает основные требования нормативно-технических документов, предъявляемых к зданиям и сооружениям из железобетонных и каменных конструкций Имеет навыки (начального уровня) анализа соответствия железобетонной (каменной) конструкции здания основным требованиям нормативно-технических документов
ПК-6.1. Выбор исходной информации для проектирования здания (сооружения) промышленного и гражданского назначения	Знает перечень и состав нормативно-технических и нормативно-правовых документов по проектированию конструкций из железобетона и каменных материалов Имеет навыки (основного уровня) выбора и анализа актуальных справочных и нормативно-технических документов для проектирования железобетонных (каменных) конструкций
ПК-6.2. Выбор нормативно-технических документов, устанавливающих требования к проектированию, возведению и эксплуатации зданий (сооружений) промышленного и гражданского назначения	Знает основные требования нормативно-технических документов к обеспечению эксплуатационной пригодности железобетонных и каменных конструкций Знает особенности работы железобетонных и каменных конструкций по восприятию внешних нагрузок, теоретические основы их расчёта по первой и второй группам предельных состояний Знает способы и методы расчета железобетонных и каменных конструкций по первой и второй группам предельных состояний Имеет навыки (начального уровня) использования нормативно-технических документов для анализа конструктивных решений железобетонных (каменных конструкций) зданий

Код и наименование индикатора достижения компетенции	Наименование показателя оценивания (результата обучения по дисциплине)
ПК-6.3. Подготовка технического задания на разработку раздела проектной документации здания (сооружения) промышленного и гражданского назначения	Знает состав работ и необходимые качества материалов для использования при проектировании зданий и сооружений из железобетонных и каменных конструкций
ПК-6.4. Определение основных параметров объемно-планировочного решения здания (сооружения) промышленного и гражданского назначения в соответствии с нормативно-техническими документами, санитарно-гигиеническими требованиями, техническим заданием и с учетом требований норм для маломобильных групп населения	Знает конструктивные требования к габаритам несущих железобетонных и каменных конструкций Имеет навыки (начального уровня) расчетной оценки соответствия выбранных габаритов и типа железобетонных (каменных) конструкций конструктивным требованиям Имеет навыки (начального уровня) оценки преимуществ и недостатков железобетонной (каменной) конструкции здания
ПК-6.5. Выбор варианта конструктивного решения здания (сооружения) промышленного и гражданского назначения в соответствии с нормативно-техническими документами и техническим заданием	Знает возможные виды нагрузок, воздействий и их сочетаний, требования по учету особых нагрузок и воздействий при расчетах железобетонных и каменных конструкций зданий и сооружений по предельным состояниям первой и второй групп Имеет навыки (начального уровня) сбора нагрузок и воздействий на несущие железобетонные конструкции здания (сооружения)
ПК-6.6. Назначение основных параметров строительной конструкции здания (сооружения) промышленного и гражданского назначения	Знает порядок построения расчетных моделей зданий и сооружений Имеет навыки (основного уровня) формирования исходных данных для расчета и проектирования несущих железобетонных и каменных конструкций
ПК-6.7. Корректировка основных параметров по результатам расчетного обоснования строительной конструкции здания (сооружения) промышленного и гражданского назначения	Знает основные методы расчета несущих систем из железобетонных и каменных конструкций и критерии оценки прочности, жесткости и устойчивости Имеет навыки (начального уровня) испытания строительной конструкции из железобетона на восприятие внешних сил Имеет навыки (начального уровня) использования программно-вычислительных комплексов для оценки прочности и жесткости железобетонных (или каменных) конструкций зданий
ПК-6.8. Оформление текстовой и графической части проекта здания (сооружения) промышленного и гражданского назначения	Знает состав разделов проектной документации объектов капитального строительства, а также нормативные требования к содержанию и оформлению этих разделов Имеет навыки (основного уровня) разработки и оформления проектной документации здания из монолитного и сборного железобетона
ПК-6.9. Представление и защита результатов работ по архитектурно-строительному проектированию здания (сооружения) промышленного и гражданского назначения	Имеет навыки (основного уровня) представления и защиты результатов проектирования многоэтажного каркасного здания из железобетонных конструкций Имеет навыки (основного уровня) представления и защиты результатов проектирования одноэтажного большепролетного здания из железобетонных конструкций

Информация о формировании и контроле результатов обучения представлена в Фонде оценочных средств (Приложение 1).

3. Трудоемкость дисциплины и видов учебных занятий по дисциплине

Общая трудоемкость дисциплины составляет 3 зачётные единицы (108 академических часов).

(1 зачетная единица соответствует 36 академическим часам)

Видами учебных занятий и работы обучающегося по дисциплине могут являться.

Обозначение	Виды учебных занятий и работы обучающегося
Л	Лекции
ЛР	Лабораторные работы
ПЗ	Практические занятия
КоП	Компьютерный практикум
КРП	Групповые и индивидуальные консультации по курсовым работам (курсовым проектам)
СР	Самостоятельная работа обучающегося в период теоретического обучения
Контроль	Самостоятельная работа обучающегося и контактная работа обучающегося с преподавателем в период промежуточной аттестации

Структура дисциплины:

Форма обучения – очная.

№	Наименование раздела дисциплины	Семестр	Количество часов по видам учебных занятий и работы обучающегося							Формы промежуточной аттестации, текущего контроля успеваемости*	
			Л	ЛР	ПЗ	КоП	КРП	СР	Контроль		
1	Аварийные ситуации природного и техногенного характера	7	2		2				58	18	<i>Контрольная работа р. 1-6, Домашнее задание р. 1-5</i>
2	Воздействия природного характера	7	2		2						
3	Инженерно-геологические воздействия	7	2		2						
4	Мерзлотно-геологические процессы	7	2		2						
5	Техногенные экстремальные воздействия	7	2		2						
6	Ударные нагрузки	7	2		2						
7	Взрывы внутри замкнутых помещений	7	2		2						
8	Внешние взрывные нагрузки большой интенсивности	7	2		2						
Итого:			16		16			58	18	<i>Зачет</i>	

* - реферат, контрольная работа, расчетно-графическая работа, домашнее задание

Форма обучения – очно-заочная.

№	Наименование раздела дисциплины	Семестр	Количество часов по видам учебных занятий и работы обучающегося						Контроль	Формы промежуточной аттестации, текущего контроля успеваемости *
			Л	ЛР	ПЗ	КоП	КРП	СР		
1	Аварийные ситуации природного и техногенного характера	7	2		8			89	9	<i>Контрольная работа р. 1-6, Домашнее задание р. 1-5</i>
2	Воздействия природного характера	7								
3	Инженерно-геологические воздействия	7								
4	Мерзлотно-геологические процессы	7								
5	Техногенные экстремальные воздействия	7								
6	Ударные нагрузки	7								
7	Взрывы внутри замкнутых помещений	7								
8	Внешние взрывные нагрузки большой интенсивности	7								
Итого:			2		8			89	9	<i>Зачет</i>

Форма обучения – заочная.

№	Наименование раздела дисциплины	Семестр	Количество часов по видам учебных занятий и работы обучающегося						Контроль	Формы промежуточной аттестации, текущего контроля успеваемости *
			Л	ЛР	ПЗ	КоП	КРП	СР		
1	Аварийные ситуации природного и техногенного характера	7			6			93	9	<i>Контрольная работа р. 1-6, Домашнее задание р. 1-5</i>
2	Воздействия природного характера	7								
3	Инженерно-геологические воздействия	7								
4	Мерзлотно-геологические процессы	7								
5	Техногенные экстремальные воздействия	7								
6	Ударные нагрузки	7								
7	Взрывы внутри замкнутых помещений	7								
8	Внешние взрывные нагрузки большой	7								

	интенсивности									
	Итого:				6			93	9	Зачет

4. Содержание дисциплины, структурированное по видам учебных занятий и разделам

При проведении аудиторных учебных занятий предусмотрено проведение текущего контроля успеваемости:

- В рамках практических занятий предусмотрено выполнение обучающимися контрольной работы.

4.1 Лекции

Форма обучения – очная.

№	Наименование раздела дисциплины	Тема и содержание лекций
1.	Аварийные ситуации природного и техногенного характера	<i>Общие требования по учету экстремальных расчетных ситуаций</i> Классификация аварийных воздействий природного и техногенного характера. Обеспечение эксплуатационной пригодности зданий и сооружений.
2.	Воздействия природного характера	<i>Экстремальные климатические воздействия</i> Снеговая нагрузка, ветер, гололедные нагрузки.
3.	Инженерно-геологические воздействия	<i>Инженерно-геологические процессы</i> Тектонические движения земной коры, оползни, сели, размыв берегов. Деформации специфических грунтов: карсты, разжижения, суффозионные процессы. Мероприятия по защите от геологических воздействий
4.	Мерзлотно-геологические процессы	<i>Строительство на вечномерзлых грунтах</i> Конструктивные решения зданий и сооружений в условиях вечной мерзлоты.
5.	Техногенные экстремальные воздействия	<i>Пожары, причины возникновения и последствия</i> Огнестойкость конструкций. Защита от огневых воздействий.
6.	Ударные нагрузки	<i>Ударные нагрузки: автотранспортных средств, рельсового транспорта</i> Методы расчета. Защита конструкций от ударных воздействий.
7.	Взрывы внутри замкнутых помещений	<i>Взрывы внутри помещений</i> Нормирование. Методика расчета конструкций на внутренние взрывы. Повышение взрывобезопасности помещений
8.	Внешние взрывные нагрузки большой интенсивности	<i>Внешние взрывы</i> Общие характеристики. Нормирование. Методика расчета конструкций. Конструктивные решения взрывобезопасных зданий и сооружений.

Форма обучения – очно-заочная.

№	Наименование раздела дисциплины	Тема и содержание лекций
1	Аварийные ситуации природного и техногенного характера	<i>Общие требования по учету экстремальных расчетных ситуаций</i> - классификация аварийных воздействий природного и техногенного характера;

		- обеспечение эксплуатационной пригодности зданий и сооружений.
2.	Воздействия природного характера	<i>Экстремальные климатические воздействия:</i> - снеговые нагрузки; - ветровые нагрузки; - гололедные нагрузки
3.	Инженерно-геологические воздействия	<i>Инженерно-геологические процессы:</i> - сейсмические воздействия; - деформации специфических грунтов; - защита от геологических воздействия
4.	Мерзлотно-геологические процессы	<i>Строительство на вечно мерзлых грунтах</i> - особенности вечномерзлых грунтов для строительства зданий и сооружений; - конструктивные решения фундаментов на вечномерзлых грунтах
5.	Техногенные экстремальные воздействия	<i>Огнестойкость конструкций:</i> - причины и последствия пожаров; - огнестойкость конструкций; - нормирование зданий и сооружений по пожарной опасности
6.	Ударные нагрузки	<i>Ударные нагрузки</i> - типы ударных нагрузок; - защита конструкций
7.	Взрывы внутри замкнутых помещений	<i>Взрывы внутри помещений:</i> - общие характеристики; - нормирование.
8.	Внешние взрывные нагрузки большой интенсивности	<i>Взрывы внешние:</i> - общие характеристики; - нормирование.

Форма обучения – заочная.

Не предусмотрен учебным планом.

4.2 Лабораторные работы

Не предусмотрен учебным планом.

4.3 Практические занятия

Форма обучения – очная.

№	Наименование раздела дисциплины	Тема и содержание занятия
1.	Аварийные ситуации природного и техногенного характера	<i>Общие требования по учету экстремальных расчетных ситуаций</i> Нормирование надежности при экстремальных природных и техногенных воздействиях Нормирование коэффициентов надежности
2.	Воздействия природного характера	<i>Экстремальные климатические воздействия</i> Определение снеговых нагрузок. Расчет гололедной нагрузки
3.	Инженерно-геологические	<i>Инженерно-геологические процессы</i>

	воздействия	Расчеты конструкций на деформируемом основании Учет карстовых процессов при проектировании зданий
4.	Мерзлотно-геологические процессы	<i>Строительство на вечномерзлых грунтах</i> Строительство на вечно-мерзлых грунтах. Конструктивные решения зданий и сооружений в условиях вечной мерзлоты.
5.	Техногенные экстремальные воздействия	<i>Пожары, причины возникновения и последствия</i> Пожары, причины возникновения и последствия. Огнестойкость конструкций. Защита от огневых воздействий.
6.	Ударные нагрузки	<i>Ударные нагрузки: автотранспортных средств, рельсового транспорта</i> Расчет нагрузок, нормирование надежности. Защита конструкций от ударных воздействий. Защита конструктивной системы от прогрессирующего обрушения
7.	Взрывы внутри замкнутых помещений	<i>Взрывы внутри помещений</i> Общие характеристики. Нормирование. Методика расчета конструкций на внутренние взрывы. Повышение взрывобезопасности помещений. Защита зданий от прогрессирующего обрушения
8.	Внешние взрывные нагрузки большой интенсивности	<i>Внешние взрывы</i> Общие характеристики. Нормирование. Методика расчета конструкций. Конструктивные решения взрывобезопасных зданий и сооружений. Защита конструктивной системы от прогрессирующего обрушения

Форма обучения – очно-заочная.

№	Наименование раздела дисциплины	Тема и содержание занятия
	Аварийные ситуации природного и техногенного характера	<i>Общие требования по учету экстремальных расчетных ситуаций</i> Нормирование надежности при экстремальных природных и техногенных воздействиях
	Воздействия природного характера	<i>Экстремальные климатические воздействия</i> Определение снеговых нагрузок. Расчет гололедной нагрузки
	Ударные нагрузки	<i>Ударные нагрузки: автотранспортных средств, рельсового транспорта</i> Расчет нагрузок, нормирование надежности.
	Взрывы внутри замкнутых помещений	<i>Взрывы внутри помещений</i> Общие характеристики. Нормирование. Методика расчета конструкций на внутренние взрывы.
	Внешние взрывные нагрузки большой интенсивности	<i>Внешние взрывы</i> Общие характеристики. Нормирование. Методика расчета конструкций. Конструктивные решения взрывобезопасных зданий и сооружений.

Форма обучения – заочная.

№	Наименование раздела дисциплины	Тема и содержание занятия
---	---------------------------------	---------------------------

Аварийные ситуации природного и техногенного характера	<i>Общие требования по учету экстремальных расчетных ситуаций</i> Нормирование надежности при экстремальных природных и техногенных воздействиях
Воздействия природного характера	<i>Экстремальные климатические воздействия</i> Определение снеговых нагрузок. Расчет гололедной нагрузки
Ударные нагрузки	<i>Ударные нагрузки: автотранспортных средств, рельсового транспорта</i> Расчет нагрузок, нормирование надежности.
Взрывы внутри замкнутых помещений	<i>Взрывы внутри помещений</i> Общие характеристики. Нормирование. Методика расчета конструкций на внутренние взрывы.
Внешние взрывные нагрузки большой интенсивности	<i>Внешние взрывы</i> Общие характеристики. Нормирование. Методика расчета конструкций. Конструктивные решения взрывобезопасных зданий и сооружений.

4.4 Компьютерные практикумы

Не предусмотрен учебным планом.

4.5 Групповые и индивидуальные консультации по курсовым работам (курсовым проектам)

Не предусмотрено учебным планом.

4.6 Самостоятельная работа обучающегося в период теоретического обучения

Самостоятельная работа обучающегося в период теоретического обучения включает в себя:

- самостоятельную подготовку к учебным занятиям, включая подготовку к аудиторным формам текущего контроля успеваемости;
- выполнение домашнего задания;
- самостоятельную подготовку к промежуточной аттестации.

В таблице указаны темы для самостоятельного изучения обучающимся:

Форма обучения – очная.

№ п/п	Наименование раздела дисциплины	Темы для самостоятельного изучения
1	Аварийные ситуации природного и техногенного характера	Темы для самостоятельного изучения соответствуют темам аудиторных учебных занятий
2	Воздействия природного характера	Темы для самостоятельного изучения соответствуют темам аудиторных учебных занятий
3	Инженерно-геологические воздействия	Темы для самостоятельного изучения соответствуют темам аудиторных учебных занятий
4	Мерзлотно-геологические процессы	Темы для самостоятельного изучения соответствуют темам аудиторных учебных занятий

5	Техногенные экстремальные воздействия	Темы для самостоятельного изучения соответствуют темам аудиторных учебных занятий
6	Ударные нагрузки	Темы для самостоятельного изучения соответствуют темам аудиторных учебных занятий
7	Взрывы внутри замкнутых помещений	Темы для самостоятельного изучения соответствуют темам аудиторных учебных занятий
8	Внешние взрывные нагрузки большой интенсивности	Темы для самостоятельного изучения соответствуют темам аудиторных учебных занятий

Форма обучения – очно-заочная.

№	Наименование раздела дисциплины	Темы для самостоятельного изучения
1	Аварийные ситуации природного и техногенного характера	Общие требования по учету экстремальных расчетных ситуаций. Классификация аварийных воздействий природного и техногенного характера. Обеспечение эксплуатационной пригодности зданий и сооружений. Нормирование надежности при экстремальных природных и техногенных воздействиях
2.	Воздействия природного характера	Экстремальные климатические воздействия: снеговая нагрузка, ветер, гололедные нагрузки. Определение снеговых нагрузок. Расчет гололедной нагрузки
3.	Инженерно-геологические воздействия	Инженерно-геологические процессы: тектонические движения земной коры, оползни, сели, размыв берегов. Деформации специфических грунтов: карсты, разжижения, суффозионные процессы. Мероприятия по защите от геологических воздействий. Расчеты конструкций на деформируемом основании
4.	Мерзлотно-геологические процессы	Строительство на вечно-мерзлых грунтах. Конструктивные решения зданий и сооружений в условиях вечной мерзлоты.
5.	Техногенные экстремальные воздействия	Пожары, причины возникновения и последствия. Огнестойкость конструкций. Защита от огневых воздействий.
6.	Ударные нагрузки	Ударные нагрузки: автотранспортных средств, рельсового транспорта. Методы расчета. Защита конструкций от ударных воздействий.
7.	Взрывы внутри замкнутых помещений	Общие характеристики. Нормирование. Методика расчета конструкций на внутренние взрывы. Повышение взрывобезопасности помещений
8.	Внешние взрывные нагрузки большой интенсивности	Общие характеристики. Нормирование. Методика расчета конструкций. Конструктивные решения взрывобезопасных зданий и сооружений.

Форма обучения – заочная.

№	Наименование раздела дисциплины	Темы для самостоятельного изучения
1	Аварийные ситуации природного и техногенного характера	Общие требования по учету экстремальных расчетных ситуаций. Классификация аварийных воздействий природного и техногенного характера. Обеспечение эксплуатационной пригодности зданий и сооружений. Нормирование надежности при экстремальных природных и техногенных воздействиях
2.	Воздействия природного характера	Экстремальные климатические воздействия: снеговая нагрузка, ветер, гололедные нагрузки. Определение снеговых нагрузок.

		Расчет гололедной нагрузки
3.	Инженерно-геологические воздействия	Инженерно-геологические процессы: тектонические движения земной коры, оползни, сели, размыв берегов. Деформации специфических грунтов: карсты, разжижения, суффозионные процессы. Мероприятия по защите от геологических воздействий. Расчеты конструкций на деформируемом основании
4.	Мерзлотно-геологические процессы	Строительство на вечно-мерзлых грунтах. Конструктивные решения зданий и сооружений в условиях вечной мерзлоты.
5.	Техногенные экстремальные воздействия	Пожары, причины возникновения и последствия. Огнестойкость конструкций. Защита от огневых воздействий.
6.	Ударные нагрузки	Ударные нагрузки: автотранспортных средств, рельсового транспорта. Методы расчета. Защита конструкций от ударных воздействий.
7.	Взрывы внутри замкнутых помещений	Общие характеристики. Нормирование. Методика расчета конструкций на внутренние взрывы. Повышение взрывобезопасности помещений
8.	Внешние взрывные нагрузки большой интенсивности	Общие характеристики. Нормирование. Методика расчета конструкций. Конструктивные решения взрывобезопасных зданий и сооружений.

4.7 Самостоятельная работа обучающегося и контактная работа обучающегося с преподавателем в период промежуточной аттестации

Работа обучающегося в период промежуточной аттестации включает в себя подготовку к формам промежуточной аттестации (к зачёту), а также саму промежуточную аттестацию.

5. Оценочные материалы по дисциплине

Фонд оценочных средств по дисциплине приведён в Приложении 1 к рабочей программе дисциплины.

Оценочные средства для проведения промежуточной аттестации, а также текущего контроля по дисциплине хранятся на кафедре (структурном подразделении), ответственной за преподавание данной дисциплины.

6. Учебно-методическое и материально-техническое обеспечение дисциплины

Основные принципы осуществления учебной работы обучающихся изложены в локальных нормативных актах, определяющих порядок организации контактной работы и порядок самостоятельной работы обучающихся. Организация учебной работы обучающихся на аудиторных учебных занятиях осуществляется в соответствии с п. 3.

6.1 Перечень учебных изданий и учебно-методических материалов для освоения дисциплины

Для освоения дисциплины обучающийся может использовать учебные издания и учебно-методические материалы, имеющиеся в научно-технической библиотеке НИУ МГСУ и/или размещённые в Электронных библиотечных системах.

Актуальный перечень учебных изданий и учебно-методических материалов представлен в Приложении 2 к рабочей программе дисциплины.

6.2 Перечень профессиональных баз данных и информационных справочных систем

При осуществлении образовательного процесса по дисциплине используются профессиональные базы данных и информационных справочных систем, перечень которых указан в Приложении 3 к рабочей программе дисциплины.

6.3 Перечень материально-технического, программного обеспечения освоения дисциплины

Учебные занятия по дисциплине проводятся в помещениях, оснащенных соответствующим оборудованием и программным обеспечением.

Перечень материально-технического и программного обеспечения дисциплины приведен в Приложении 4 к рабочей программе дисциплины.

Шифр	Наименование дисциплины
Б1.В.ДВ.04.06	Проектирование зданий и сооружений при экстремальных условиях природного и техногенного характера

Код направления подготовки / специальности	08.03.01
Направление подготовки / специальность	Строительство
Наименование ОПОП (направленность / профиль)	Промышленное и гражданское строительство
Год начала реализации ОПОП	2023
Уровень образования	бакалавриат
Форма обучения	очная, очно-заочная, заочная
Год разработки/обновления	2023

ФОНД ОЦЕНОЧНЫХ СРЕДСТВ

1. Описание показателей и критериев оценивания компетенций, описание шкал оценивания

Оценивание формирования компетенций производится на основе показателей оценивания, указанных в п.2. рабочей программы и в п.1.1 ФОС.

Связь компетенций, индикаторов достижения компетенций и показателей оценивания приведена в п.2 рабочей программы.

1.1. Описание формирования и контроля показателей оценивания

Оценивание уровня освоения обучающимся компетенций осуществляется с помощью форм промежуточной аттестации и текущего контроля. Формы промежуточной аттестации и текущего контроля успеваемости по дисциплине, с помощью которых производится оценивание, указаны в учебном плане и в п.3 рабочей программы.

В таблице приведена информация о формировании результатов обучения по дисциплине разделами дисциплины, а также о контроле показателей оценивания компетенций формами оценивания.

Наименование показателя оценивания (результата обучения по дисциплине)	Номера разделов дисциплины	Формы оценивания (формы промежуточной аттестации, текущего контроля успеваемости)
Знает перечень нормативно-правовых документов, определяющих требования в части, касающейся расчетного обоснования конструктивных решений зданий	1	Контрольная работа, Зачет
Имеет навыки (основного уровня) формирования комплекта исходных данных для выполнения расчётного обоснования проектных решений здания (сооружения)	1	Домашнее задание

Знает особенности требований действующих нормативно-правовых документов в части, касающейся нагрузок и воздействий к несущей системе здания в целом и отдельных конструктивных элементов	2, 3, 4, 5, 6, 7, 8	Контрольная работа, Зачет Домашнее задание
Имеет навыки (основного уровня) формирования комплекта нормативно-правовых и нормативно-технических документов для выполнения расчётного обоснования проектных решений здания (сооружения)	1	Контрольная работа, Домашнее задание
Знает основные требования нормативно-технических документов, предъявляемых к зданиям и сооружениям из железобетонных и каменных конструкций	1	Контрольная работа, Зачет
Имеет навыки (начального уровня) анализа соответствия железобетонной (каменной) конструкции здания основным требованиям нормативно-технических документов	3, 4, 5, 6	Контрольная работа,
Знает перечень и состав нормативно-технических и нормативно-правовых документов по проектированию конструкций из железобетона и каменных материалов	1, 5, 6, 7	Контрольная работа, Зачет
Имеет навыки (основного уровня) выбора и анализа актуальных справочных и нормативно-технических документов для проектирования железобетонных (каменных) конструкций	1, 5, 6, 7	Контрольная работа, Домашнее задание
Знает основные требования нормативно-технических документов к обеспечению эксплуатационной пригодности железобетонных и каменных конструкций	1, 5, 6, 7	Контрольная работа, Зачет
Знает особенности работы железобетонных и каменных конструкций по восприятию внешних нагрузок, теоретические основы их расчёта по первой и второй группам предельных состояний	2, 3, 4, 5, 6, 7, 8	Зачет
Знает способы и методы расчета железобетонных и каменных конструкций по первой и второй группам предельных состояний	2, 3, 4, 5, 6, 7, 8	Домашнее задание Зачет
Имеет навыки (начального уровня) использования нормативно-технических документов для анализа конструктивных решений железобетонных (каменных конструкций) зданий	2, 4, 5, 6	Контрольная работа,
Знает состав работ и необходимые качества материалов для использования при проектировании зданий и сооружений из железобетонных и каменных конструкций	1	Зачет
Знает конструктивные требования к габаритам несущих железобетонных и каменных конструкций	1	Контрольная работа, Зачет
Имеет навыки (начального уровня) расчетной оценки соответствия выбранных габаритов и типа железобетонных (каменных) конструкций конструктивным требованиям	1	Контрольная работа
Имеет навыки (начального уровня) оценки преимуществ и недостатков железобетонной (каменной) конструкции здания	1	Контрольная работа
Знает возможные виды нагрузок, воздействий и их сочетаний, требования по учету особых нагрузок и	2, 3, 4, 5, 6, 7, 8	Контрольная работа, Зачет

воздействий при расчетах железобетонных и каменных конструкций зданий и сооружений по предельным состояниям первой и второй групп		
Имеет навыки (начального уровня) сбора нагрузок и воздействий на несущие железобетонные конструкции здания (сооружения)	2, 3, 4, 5, 6	Домашнее задание
Знает порядок построения расчетных моделей зданий и сооружений	2, 3, 4, 5, 6, 7, 8	Зачет
Имеет навыки (основного уровня) формирования исходных данных для расчета и проектирования несущих железобетонных и каменных конструкций	2, 3, 4, 5, 6	Контрольная работа, Домашнее задание
Знает основные методы расчета несущих систем из железобетонных и каменных конструкций и критерии оценки прочности, жесткости и устойчивости	2, 3, 4, 5, 6, 7, 8	Контрольная работа, Зачет
Имеет навыки (начального уровня) испытания строительной конструкции из железобетона на восприятие внешних сил	2, 3, 4, 5, 6,	Домашнее задание
Имеет навыки (начального уровня) использования программно-вычислительных комплексов для оценки прочности и жесткости железобетонных (или каменных) конструкций зданий	2, 3, 4, 5, 6	Домашнее задание
Знает состав разделов проектной документации объектов капитального строительства, а также нормативные требования к содержанию и оформлению этих разделов	2, 3, 4, 5, 6	Контрольная работа, Зачет
Имеет навыки (основного уровня) разработки и оформления проектной документации здания из монолитного и сборного железобетона	2, 3, 4, 5, 6	Контрольная работа, Домашнее задание
Имеет навыки (основного уровня) представления и защиты результатов проектирования многоэтажного каркасного здания из железобетонных конструкций	2, 3, 4, 5, 6	Контрольная работа, Домашнее задание
Имеет навыки (основного уровня) представления и защиты результатов проектирования одноэтажного большепролетного здания из железобетонных конструкций	1	Домашнее задание

1.2. Описание критериев оценивания компетенций и шкалы оценивания

При проведении промежуточной аттестации в форме зачёта используется шкала оценивания: «Не зачтено», «Зачтено».

Показателями оценивания являются знания и навыки обучающегося, полученные при изучении дисциплины.

Критериями оценивания достижения показателей являются:

Показатель оценивания	Критерий оценивания
Знания	Знание терминов и определений, понятий
	Знание основных закономерностей и соотношений, принципов
	Объём освоенного материала, усвоение всех дидактических единиц (разделов)
	Полнота ответов на проверочные вопросы
	Правильность ответов на вопросы
	Чёткость изложения и интерпретации знаний
Навыки начального	Навыки выбора методик выполнения заданий
	Навыки выполнения заданий различной сложности

уровня	Навыки самопроверки. Качество сформированных навыков
	Навыки анализа результатов выполнения заданий, решения задач
	Навыки представления результатов решения задач
Навыки основного уровня	Навыки выбора методик выполнения заданий
	Навыки выполнения заданий различной сложности
	Навыки самопроверки. Качество сформированных навыков
	Навыки анализа результатов выполнения заданий, решения задач
	Навыки представления результатов решения задач
	Навыки обоснования выполнения заданий
	Быстрота выполнения заданий
	Самостоятельность в выполнении заданий
Результативность (качество) выполнения заданий	

2. Типовые контрольные задания для оценивания формирования компетенций

2.1. Промежуточная аттестация

2.1.1. Промежуточная аттестация в форме экзамена, дифференцированного зачета (зачета с оценкой), зачета

Форма(ы) промежуточной аттестации:

Зачет в 7 семестре

Перечень типовых примерных вопросов/заданий для проведения зачёта в 7 семестре (очная/очно-заочная/заочная форма обучения):

№	Наименование раздела дисциплины	Типовые вопросы/задания
1	Аварийные ситуации природного и техногенного характера	Аварийные ситуации природного характера Аварийные ситуации техногенного характера Нормирование аварийных ситуаций Прогрессирующее обрушение Расчет железобетонных конструкций при аварийных ситуациях Расчет каменных конструкций при аварийных ситуациях
2	Воздействия природного характера	Снеговая нагрузка. Нормирование Ветровые воздействия. Нормирование Гололедные нагрузки. Нормирование Учет совместного действия нагрузок природного характера
3	Инженерно-геологические воздействия	Тектонические движения земной коры. Воздействия на здания и сооружения Оползни, сели, размыв берегов. Воздействия на здания и сооружения Карсты, разжижения, суффозионные процессы. Воздействия на здания и сооружения Мероприятия по защите от геологических воздействий
4	Мерзлотно-геологические процессы	Строительство на вечно-мерзлых грунтах. Конструктивные решения зданий и сооружений в условиях вечной мерзлоты.
5	Техногенные экстремальные воздействия	Пожары, причины возникновения и последствия. Воздействия на конструкции зданий и сооружений

		Огнестойкость конструкций. Защита от огневых воздействий.
6	Ударные нагрузки	Классификация ударных нагрузок Ударные нагрузки: автотранспортных средств, рельсового транспорта. Защита конструкций от ударных воздействий.
7	Взрывы внутри замкнутых помещений	Нормирование взрывных нагрузок. Методика расчета конструкций на внутренние взрывы. Повышение взрывобезопасности помещений
8	Внешние взрывные нагрузки большой интенсивности	Нормирование внешних взрывных нагрузок. Методика расчета конструкций на внешние взрывы. Повышение взрывобезопасности зданий и сооружений

2.1.2. Промежуточная аттестация в форме защиты курсовой работы (курсового проекта)

Промежуточная аттестация в форме защиты курсовой работы/курсового проекта не проводится.

2.2. Текущий контроль

2.2.1. Перечень форм текущего контроля:

- контрольная работа (7 семестр);
- домашнее задание (7 семестр).

2.2.2. Типовые контрольные задания форм текущего контроля:

Тема контрольной работы №1: «Нормирование экстремальных условий природного и техногенного характера» (7 семестр)

Вопросы к контрольной работе:

1. Определение понятия «Предельное состояние», состав групп предельных состояний (в соответствии с действующими нормативными документами).
2. Расчетные схемы несущих систем зданий и сооружений. Состав расчетных схем и особенности ключевых составляющих расчетных схем - расчетных моделей.
3. Коэффициенты надежности, их виды, особенности формирования коэффициентов надежности, методика применения.
4. Определение понятий «нагрузка», «воздействие» (в соответствии с действующими нормативными документами). Нагрузка как случайная величина.
5. Классификация нагрузок и воздействий.
6. Основные виды нагрузок (в соответствии с действующими нормативными документами).
7. Нормативные и расчетные нагрузки. Коэффициенты надежности по нагрузке (с учетом вида нагрузки).
8. Нормирование надежности в действующих Федеральных законах и ведомственных нормах.
9. Требования по обеспечению механической безопасности несущих систем зданий и сооружений (384-ФЗ, ГОСТ 27751-2014).

10. Снеговые нагрузки. Методика учета особенностей поверхности при определении величины нагрузки (в соответствии с действующими нормативными документами).
11. Воздействия ветра, их природа и факторы, определяющие величину ветрового воздействия. Нормирование ветровых воздействий (в соответствии с действующими нормативными документами).
12. Гололедные нагрузки. Методика учета особенностей поверхности при определении величины нагрузки (в соответствии с действующими нормативными документами).
13. Огнестойкость строительных конструкций.
14. Защита от огневых воздействий.
15. Ударные нагрузки. Методика расчета.
16. Взрывные нагрузки. Методика расчета.
17. Внешние взрывные нагрузки. Действие ударной волны.

Тема домашнего задания :«Определение природных воздействий» (7 семестр).

Состав домашнего задания:

1. Привести краткую характеристику несущей системы здания по варианту.
2. Расчет нагрузок на несущие конструкции здания по варианту в том числе:
 - 2.1. Расчет нагрузок от ветровых воздействий на несущие конструкции здания;
 - 2.2. Расчет нагрузок от сейсмических воздействий на несущие конструкции здания (расчет нагрузок выполняется для высоты зданий 5 этажей).

3. Методические материалы, определяющие процедуры оценивания

Процедура проведения промежуточной аттестации и текущего контроля успеваемости регламентируется локальным нормативным актом, определяющим порядок осуществления текущего контроля успеваемости и промежуточной аттестации обучающихся.

3.1. Процедура оценивания при проведении промежуточной аттестации обучающихся по дисциплине в форме экзамена и/или дифференцированного зачета (зачета с оценкой)

Промежуточная аттестация по дисциплине в форме экзамена/дифференцированного зачёта (зачета с оценкой) не проводится.

3.2. Процедура оценивания при проведении промежуточной аттестации обучающихся по дисциплине в форме зачета

Промежуточная аттестация по дисциплине в форме зачёта проводится в 7 семестре (очная форма, очно-заочная форма, заочная форма). Для оценивания знаний и навыков используются критерии и шкала, указанные п.1.2.

Ниже приведены правила оценивания формирования компетенций по показателю оценивания «Знания».

Критерий оценивания	Уровень освоения и оценка	
	Не зачтено	Зачтено
Знание терминов и определений, понятий	Не знает терминов и определений	Знает термины и определения

Знание основных закономерностей и соотношений, принципов	Не знает основные закономерности и соотношения, принципы построения знаний	Знает основные закономерности и соотношения, принципы построения знаний
Объём освоенного материала, усвоение всех дидактических единиц (разделов)	Не знает значительной части материала дисциплины	Знает материал дисциплины
Полнота ответов на проверочные вопросы	Не даёт ответы на большинство вопросов	Даёт ответы на большинство вопросов
Правильность ответов на вопросы	Допускает грубые ошибки при изложении ответа на вопрос	Не допускает ошибок при изложении ответа на вопрос
Чёткость изложения и интерпретации знаний	Излагает знания без логической последовательности	Излагает знания в логической последовательности
	Не иллюстрирует изложение поясняющими схемами, рисунками и примерами	Иллюстрирует изложение поясняющими схемами, рисунками и примерами
	Неверно излагает и интерпретирует знания	Верно излагает и интерпретирует знания

Ниже приведены правила оценивания формирования компетенций по показателю оценивания «Навыки начального уровня».

Критерий оценивания	Уровень освоения и оценка	
	Не зачтено	Зачтено
Навыки выбора методик выполнения заданий	Не может выбрать методику выполнения заданий	Может выбрать методику выполнения заданий
Навыки выполнения заданий различной сложности	Не имеет навыков выполнения учебных заданий	Имеет навыки выполнения учебных заданий
Навыки самопроверки. Качество сформированных навыков	Допускает грубые ошибки при выполнении заданий, нарушающие логику решения задач	Не допускает ошибки при выполнении заданий
Навыки анализа результатов выполнения заданий, решения задач	Делает некорректные выводы	Делает корректные выводы
Навыки представления результатов решения задач	Не может проиллюстрировать решение задачи поясняющими схемами, рисунками	Иллюстрирует решение задачи поясняющими схемами, рисунками

Ниже приведены правила оценивания формирования компетенций по показателю оценивания «Навыки основного уровня».

Критерий оценивания	Уровень освоения и оценка	
	Не зачтено	Зачтено
Навыки выбора методик выполнения заданий	Не может выбрать методику выполнения заданий	Может выбрать методику выполнения заданий
Навыки выполнения заданий различной сложности	Не имеет навыков выполнения учебных заданий	Имеет навыки выполнения учебных заданий

Навыки самопроверки. Качество сформированных навыков	Допускает грубые ошибки при выполнении заданий, нарушающие логику решения задач	Не допускает ошибки при выполнении заданий
Навыки анализа результатов выполнения заданий, решения задач	Делает некорректные выводы	Делает корректные выводы
Навыки представления результатов решения задач	Не может проиллюстрировать решение задачи поясняющими схемами, рисунками	Иллюстрирует решение задачи поясняющими схемами, рисунками
Навыки обоснования выполнения заданий	Не может обосновать алгоритм выполнения заданий	Обосновывает алгоритм выполнения заданий
Быстрота выполнения заданий	Не выполняет задания или выполняет их очень медленно, не достигая поставленных задач	Выполняет задания в поставленные сроки
Самостоятельность в выполнении заданий	Не может самостоятельно планировать и выполнять задания	Планирование и выполнение заданий осуществляет самостоятельно
Результативность (качество) выполнения заданий	Выполняет задания некачественно	Выполняет задания с достаточным уровнем качества

3.3. Процедура оценивания при проведении промежуточной аттестации обучающихся по дисциплине в форме защиты курсовой работы (курсового проекта)

Промежуточная аттестация по дисциплине в форме защиты курсовой работы/курсового проекта не проводится.

Приложение 2 к рабочей программе

Шифр	Наименование дисциплины
Б1.В.ДВ.04.06	Проектирование зданий и сооружений при экстремальных условиях природного и техногенного характера

Код направления подготовки / специальности	08.03.01
Направление подготовки / специальность	Строительство
Наименование ОПОП (направленность / профиль)	Промышленное и гражданское строительство
Год начала реализации ОПОП	2023
Уровень образования	бакалавриат
Форма обучения	очная, очно-заочная, заочная
Год разработки/обновления	2023

Перечень учебных изданий и учебно-методических материалов

Печатные учебные издания в НТБ НИУ МГСУ:

№ п/п	Автор, название, место издания, издательство, год издания, количество страниц	Количество экземпляров в библиотеке НИУ МГСУ
	Перельмутер А.В., Кабанцев О.В., Пичугин С.Ф. Основы метода расчетных предельных состояний – М.: Изд-во СКАД Софт, Издательство АСВ, 2019. – 237 с. ISBN 978-5-4323-0316-5	40

№ п/п	Ссылка на электронный курс
1	https://cito.mgsu.ru/subject/index/card/subject_id/1493
2	https://cito.mgsu.ru/subject/index/card/subject_id/1494

Приложение 3 к рабочей программе

Шифр	Наименование дисциплины
Б1.В.ДВ.04.06	Проектирование зданий и сооружений при экстремальных условиях природного и техногенного характера

Код направления подготовки / специальности	08.03.01
Направление подготовки / специальность	Строительство
Наименование ОПОП (направленность / профиль)	Промышленное и гражданское строительство
Год начала реализации ОПОП	2023
Уровень образования	бакалавриат
Форма обучения	очная, очно-заочная, заочная
Год разработки/обновления	2023

Перечень профессиональных баз данных и информационных справочных систем

Наименование	Электронный адрес ресурса
«Российское образование» - федеральный портал	http://www.edu.ru/index.php
Научная электронная библиотека	http://elibrary.ru/defaultx.asp?
Электронная библиотечная система IPRbooks	http://www.iprbookshop.ru/
Федеральная университетская компьютерная сеть России	http://www.runnet.ru/
Информационная система "Единое окно доступа к образовательным ресурсам"	http://window.edu.ru/
Научно-технический журнал по строительству и архитектуре «Вестник МГСУ»	http://www.vestnikmgsu.ru/
Научно-техническая библиотека НИУ МГСУ	http://www.mgsu.ru/resources/Biblioteka/

Приложение 4 к рабочей программе

Шифр	Наименование дисциплины
Б1.В.ДВ.04.06	Проектирование зданий и сооружений при экстремальных условиях природного и техногенного характера

Код направления подготовки / специальности	08.03.01
Направление подготовки / специальность	Строительство
Наименование ОПОП (направленность / профиль)	Промышленное и гражданское строительство
Год начала реализации ОПОП	2023
Уровень образования	бакалавриат
Форма обучения	очная, очно-заочная, заочная
Год разработки/обновления	2023

Материально-техническое и программное обеспечение дисциплины

Наименование специальных помещений и помещений для самостоятельной работы	Оснащенность специальных помещений и помещений для самостоятельной работы	Перечень лицензионного программного обеспечения. Реквизиты подтверждающего документа
Учебные аудитории для проведения учебных занятий, текущего контроля и промежуточной аттестации	Рабочее место преподавателя, рабочие места обучающихся	
Помещение для самостоятельной работы обучающихся Ауд. 41 НТБ на 80 посадочных мест (рабочее место библиотекаря, рабочие места обучающихся)	ИБП GE VH Series VH 700 Источник бесперебойного питания РИП-12 (2 шт.) Компьютер/ТИП №5 (2 шт.) Компьютер Тип № 1 (6 шт.) Контрольно-пусковой блок С2000-КПБ (26 шт.) Монитор / Samsung 21,5" S22C200B (80 шт.) Плоттер / HP DJ T770 Прибор приемно-контрольный С2000-АСПТ (2 шт.) Принтер / HP LaserJet P2015 DN Принтер /Тип № 4 н/т Принтер HP LJ Pro 400 M401dn Системный блок / Kraftway Credo тип 4 (79 шт.) Электронное табло 2000*950	Adobe Acrobat Reader DC (ПО предоставляется бесплатно на условиях OpLic) Adobe Flash Player (ПО предоставляется бесплатно на условиях OpLic) APM Civil Engineering (Договор № 109/9.13_АО НИУ от 09.12.13 (НИУ-13)) ArcGIS Desktop (Договор передачи с ЕСРП СНГ 31 лицензии от 27.01.2016) ArhciCAD [22] (Б\Д; Веб-кабинет или подписка; OpenLicense) AutoCAD [2018] (Б\Д; Веб-кабинет или подписка; OpenLicense) AutoCAD [2020] (Б\Д; Веб-кабинет или подписка; OpenLicense) Autodesk Revit [2018] (Б\Д; Веб-кабинет или подписка; OpenLicense) Autodesk Revit [2020] (Б\Д; Веб-кабинет или подписка; OpenLicense) CorelDRAW [GSX5;55] (Договор № 292/10.11- АО НИУ от 28.11.2011 (НИУ-11)) eLearnBrowser [1.3] (Договор ГМЛ-Л-16/03-846 от 30.03.2016) Google Chrome (ПО предоставляется бесплатно на условиях OpLic) Lazarus (ПО предоставляется бесплатно на условиях OpLic) Mathcad [Edu.Prime;3;30] (Договор №109/9.13_АО НИУ от 09.12.13 (НИУ-13))

		<p>Mathworks Matlab [R2008a;100] (Договор 089/08-ОК(ИОП) от 24.10.2008)</p> <p>Mozilla Firefox (ПО предоставляется бесплатно на условиях OpLic)</p> <p>MS Access [2013;Im] (OpenLicense; Подписка Azure Dev Tools; Б\Д; Веб-кабинет)</p> <p>MS ProjectPro [2013;ImX] (OpenLicense; Подписка Azure Dev Tools; Б\Д; Веб-кабинет)</p> <p>MS VisioPro [2013;ADT] (OpenLicense; Подписка Azure Dev Tools; Б\Д; Веб-кабинет)</p> <p>MS Visual FoxPro [ADT] (OpenLicense; Подписка Azure Dev Tools; Б\Д; Веб-кабинет)</p> <p>nanoCAD СПДС Стройплощадка (Договор бесплатной передачи / партнерство)</p> <p>PascalABC [3.2.0.1311] (ПО предоставляется бесплатно на условиях OpLic)</p> <p>Visual Studio Ent [2015;Imx] (OpenLicense; Подписка Azure Dev Tools; Б\Д; Веб-кабинет)</p> <p>Visual Studio Expr [2008;ImX] (OpenLicense; Подписка Azure Dev Tools; Б\Д; Веб-кабинет)</p> <p>WinPro 7 [ADT] (OpenLicense; Подписка Azure Dev Tools; Б\Д; Веб-кабинет)</p> <p>Компас-3D V14 АЕС (Договор № 109/9.13_АО НИУ от 09.12.13 (НИУ-13))</p> <p>ПК ЛИРА-САПР [2013] (Договор № 109/9.13_АО НИУ от 09.12.13 (НИУ-13))</p>
<p>Помещение для самостоятельной работы обучающихся</p> <p>Ауд. 59 НТБ</p> <p>на 5 посадочных мест, оборудованных компьютерами (рабочее место библиотекаря, рабочие места обучающихся, рабочее место для лиц с ограниченными возможностями здоровья)</p> <p>Читальный зал на 52 посадочных места</p>	<p>Компьютер / ТИП №5 (4 шт.)</p> <p>Монитор Acer 17" AL1717 (4 шт.)</p> <p>Монитор Samsung 24" S24C450B</p> <p>Системный блок Kraftway Credo KC36 2007 (4 шт.)</p> <p>Системный блок Kraftway Credo KC43 с KSS тип3</p> <p>Принтер/HP LaserJet P2015 DN</p> <p>Аудиторный стол для инвалидов-колясочников</p> <p>Видеоувеличитель /Optelec</p> <p>ClearNote</p> <p>Джойстик компьютерный беспроводной</p> <p>Клавиатура Clevy с большими кнопками и накладкой (беспроводная)</p> <p>Кнопка компьютерная выносная малая</p> <p>Кнопка компьютерная выносная малая (2 шт.)</p>	<p>Google Chrome (ПО предоставляется бесплатно на условиях OpLic (не требуется))</p> <p>Adobe Acrobat Reader DC (ПО предоставляется бесплатно на условиях OpLic (не требуется))</p> <p>eLearnBrowser [1.3] (Договор ГМЛ-Л-16/03-846 от 30.03.2016)</p> <p>Mozilla Firefox (ПО предоставляется бесплатно на условиях OpLic (лицензия не требуется))</p> <p>MS OfficeStd [2010; 300] (Договор № 162/10 - АО НИУ от 18.11.2010 (НИУ-10))</p> <p>Adobe Acrobat Reader [11] (ПО предоставляется бесплатно на условиях OpLic (лицензия не требуется))</p> <p>K-Lite Codec Pack (ПО предоставляется бесплатно на условиях OpLic (лицензия не требуется))</p>
<p>Помещение для самостоятельной работы обучающихся</p> <p>Ауд. 84 НТБ</p> <p>На 5 посадочных мест, оборудованных компьютерами (рабочее место библиотекаря, рабочие места обучающихся)</p> <p>Читальный зал на 52 посадочных места</p>	<p>Монитор Acer 17" AL1717 (5 шт.)</p> <p>Системный блок Kraftway KW17 2010 (5 шт.)</p>	<p>AutoCAD [2020] (Б\Д; Веб-кабинет или подписка; OpenLicense)</p> <p>Eurosoft STARK [201W;20] (Договор № 089/08-ОК(ИОП) от 24.10.2008)</p> <p>MS OfficeStd [2010; 300] (Договор № 162/10 - АО НИУ от 18.11.2010 (НИУ-10))</p> <p>nanoCAD СПДС Конструкции (Договор бесплатной передачи / партнерство)</p> <p>WinPro 7 [ADT] (OpenLicense; Подписка Azure Dev Tools; Б\Д; Веб-кабинет)</p>

		ПК ЛИРА-САПР [2013R5] (ПО предоставляется бесплатно на условиях OpLic (лицензия не требуется))
--	--	--

Федеральное государственное бюджетное образовательное учреждение высшего образования
«НАЦИОНАЛЬНЫЙ ИССЛЕДОВАТЕЛЬСКИЙ МОСКОВСКИЙ ГОСУДАРСТВЕННЫЙ
СТРОИТЕЛЬНЫЙ УНИВЕРСИТЕТ»

РАБОЧАЯ ПРОГРАММА

Шифр	Наименование дисциплины
Б1.В.ДВ.04.07	Информационное моделирование металлических и деревянных конструкций

Код направления подготовки / специальности	08.03.01
Направление подготовки / специальность	Строительство
Наименование ОПОП (направленность / профиль)	Промышленное и гражданское строительство
Год начала реализации ОПОП	2023
Уровень образования	бакалавриат
Форма обучения	очная, очно-заочная, заочная
Год разработки/обновления	2023

Разработчики:

должность	ученая степень, ученое звание	ФИО
Доцент	Доцент, к.т.н.	Данилов Александр Иванович
Преподаватель	-	Могучев Сергей Борисович

Рабочая программа дисциплины разработана и одобрена кафедрой (структурным подразделением) «Металлические и деревянные конструкции».

Рабочая программа утверждена методической комиссией по УГСН, протокол № 11 от «07» июня 2023 г.

1. Цель освоения дисциплины

Целью освоения дисциплины «Информационное моделирование металлических и деревянных конструкций» является углубление уровня освоения компетенций обучающегося в области технологии информационного моделирования металлических и деревянных конструкций.

Программа составлена в соответствии с требованиями Федерального государственного образовательного стандарта высшего образования по направлению подготовки 08.03.01 Строительство.

Дисциплина относится к части, формируемой участниками образовательных отношений, Блока 1 «Дисциплины (модули)» основной профессиональной образовательной программы «Промышленное и гражданское строительство». Дисциплина является дисциплиной по выбору обучающегося.

2. Перечень планируемых результатов обучения по дисциплине, соотнесенных с планируемыми результатами освоения образовательной программы

Код и наименование компетенции (результат освоения)	Код и наименование индикатора достижения компетенции
ПК-4. Способен проводить оценку технических и технологических решений в сфере промышленного и гражданского строительства	ПК-4.1. Выбор и систематизация информации об основных параметрах технических и технологических решений в сфере промышленного и гражданского строительства
	ПК-4.2. Выбор нормативно-технических документов, устанавливающих требования к зданиям (сооружениям) промышленного и гражданского назначения
	ПК-4.3. Оценка технических и технологических решений в сфере промышленного и гражданского строительства на соответствие нормативно-техническим документам
ПК-6. Способен выполнять работы по архитектурно-строительному проектированию зданий и сооружений промышленного и гражданского назначения	ПК-6.1. Выбор исходной информации для проектирования здания (сооружения) промышленного и гражданского назначения
	ПК-6.2. Выбор нормативно-технических документов, устанавливающих требования к проектированию, возведению и эксплуатации зданий (сооружений) промышленного и гражданского назначения
	ПК-6.3. Подготовка технического задания на разработку раздела проектной документации здания (сооружения) промышленного и гражданского назначения
	ПК-6.4. Определение основных параметров объемно-планировочного решения здания (сооружения) промышленного и гражданского назначения в соответствии с нормативно-техническими документами, санитарно-гигиеническими требованиями, техническим заданием и с учетом требований норм для маломобильных групп населения
	ПК-6.5. Выбор варианта конструктивного решения здания (сооружения) промышленного и гражданского назначения в соответствии с нормативно-техническими документами и техническим заданием
	ПК-6.6. Назначение основных параметров строительной конструкции здания (сооружения) промышленного и гражданского назначения

Код и наименование компетенции (результат освоения)	Код и наименование индикатора достижения компетенции
	ПК-6.7. Корректировка основных параметров по результатам расчетного обоснования строительной конструкции здания (сооружения) промышленного и гражданского назначения
	ПК-6.8. Оформление текстовой и графической части проекта здания (сооружения) промышленного и гражданского назначения
	ПК-6.9. Представление и защита результатов работ по архитектурно-строительному проектированию здания (сооружения) промышленного и гражданского назначения

Код и наименование индикатора достижения компетенции	Наименование показателя оценивания (результата обучения по дисциплине)
ПК-4.1. Выбор и систематизация информации об основных параметрах технических и технологических решений в сфере промышленного и гражданского строительства	Знает современные технические и технологические решения в сфере информационного моделирования в строительстве. Имеет навыки (основного уровня) выбора основных технологических решений в сфере информационного моделирования в строительстве.
ПК-4.2. Выбор нормативно-технических документов, устанавливающих требования к зданиям (сооружениям) промышленного и гражданского назначения	Имеет навыки (основного уровня) по выбору нормативно-технических документов, устанавливающих требования к информационному моделированию в строительстве.
ПК-4.3. Оценка технических и технологических решений в сфере промышленного и гражданского строительства на соответствие нормативно-техническим документам	Знает нормативно-технические документы по информационному моделированию в строительстве. Имеет навыки (основного уровня) по оценке технических и технологических решений в сфере информационного моделирования в строительстве.
ПК-6.1. Выбор исходной информации для проектирования здания (сооружения) промышленного и гражданского назначения	Имеет навыки (основного уровня) выбора исходной информации для разработки информационных моделей металлических и деревянных конструкций зданий (сооружений) промышленного и гражданского назначения.
ПК-6.2. Выбор нормативно-технических документов, устанавливающих требования к проектированию, возведению и эксплуатации зданий (сооружений) промышленного и гражданского назначения	Имеет навыки (основного уровня) выбора нормативно-технических документов, устанавливающих требования к информационным моделям металлических и деревянных конструкций зданий (сооружений) промышленного и гражданского назначения.
ПК-6.3. Подготовка технического задания на разработку раздела проектной документации здания (сооружения) промышленного и гражданского назначения	Имеет навыки (основного уровня) подготовки технического задания на разработку информационных моделей металлических и деревянных конструкций зданий (сооружений) промышленного и гражданского назначения.

Код и наименование индикатора достижения компетенции	Наименование показателя оценивания (результата обучения по дисциплине)
ПК-6.4. Определение основных параметров объемно-планировочного решения здания (сооружения) промышленного и гражданского назначения в соответствии с нормативно-техническими документами, санитарно-гигиеническими требованиями, техническим заданием и с учетом требований норм для маломобильных групп населения	Имеет навыки (основного уровня) определения основных параметров информационных моделей металлических и деревянных конструкций зданий (сооружений) промышленного и гражданского назначения в соответствии с нормативно-техническими документами.
ПК-6.5. Выбор варианта конструктивного решения здания (сооружения) промышленного и гражданского назначения в соответствии с нормативно-техническими документами и техническим заданием	Имеет навыки (основного уровня) выбора наиболее подходящих инструментов для формирования информационных моделей металлических и деревянных конструкций зданий (сооружений) промышленного и гражданского назначения в соответствии с нормативно-техническими документами, техническим заданием и возможностями программного обеспечения.
ПК-6.6. Назначение основных параметров строительной конструкции здания (сооружения) промышленного и гражданского назначения	Имеет навыки (основного уровня) моделирования и назначение основных параметров информационных моделей металлических и деревянных конструкций зданий (сооружений) промышленного и гражданского.
ПК-6.7. Корректировка основных параметров по результатам расчетного обоснования строительной конструкции здания (сооружения) промышленного и гражданского назначения	Имеет навыки (основного уровня) корректировки основных параметров информационных моделей металлических и деревянных конструкций зданий (сооружений) промышленного и гражданского.
ПК-6.8. Оформление текстовой и графической части проекта здания (сооружения) промышленного и гражданского назначения	Имеет навыки (основного уровня) оформления графической части проекта на основании информационных моделей металлических и деревянных конструкций зданий (сооружений) промышленного и гражданского.
ПК-6.9. Представление и защита результатов работ по архитектурно-строительному проектированию здания (сооружения) промышленного и гражданского назначения	Имеет навыки (основного уровня) предоставления и передачи результатов работ по информационному моделированию металлических и деревянных конструкций зданий (сооружений) промышленного и гражданского.

Информация о формировании и контроле результатов обучения представлена в Фонде оценочных средств (Приложение 1).

3. Трудоемкость дисциплины и видов учебных занятий по дисциплине

Общая трудоемкость дисциплины составляет 3 зачётных единицы (108 академических часов).
(1 зачетная единица соответствует 36 академическим часам)

Видами учебных занятий и работы обучающегося по дисциплине могут являться.

Обозначение	Виды учебных занятий и работы обучающегося
Л	Лекции
ЛР	Лабораторные работы
ПЗ	Практические занятия
КоП	Компьютерный практикум
КРП	Групповые и индивидуальные консультации по курсовым работам (курсовым проектам)
СР	Самостоятельная работа обучающегося в период теоретического обучения
Контроль	Самостоятельная работа обучающегося и контактная работа обучающегося с преподавателем в период промежуточной аттестации

Структура дисциплины:

Форма обучения – очная.

№	Наименование раздела дисциплины	Семестр	Количество часов по видам учебных занятий и работы обучающегося							Формы промежуточной аттестации, текущего контроля успеваемости
			Л	ЛР	ПЗ	КоП	КРП	СР	Контроль	
1	Основы информационного моделирования	7	12	-	-	6	-	58	18	<i>Домашнее задание №1 – р.2,3 Контрольное задание по КоП – р.2,3</i>
2	Информационное моделирование Металлических конструкций		2	-	-	8	-			
3	Информационное моделирование Деревянных конструкций		2	-	-	2	-			
Итого:			16			16		58	18	Зачет

Форма обучения – очно-заочная.

№	Наименование раздела дисциплины	Семестр	Количество часов по видам учебных занятий и работы обучающегося							Формы промежуточной аттестации, текущего контроля успеваемости
			Л	ЛР	ПЗ	КоП	КРП	СР	Контроль	
1	Основы информационного моделирования	7	2	-	-	2	-	89	9	<i>Домашнее задание – р.2,3 Контрольное задание по КоП – р.2,3</i>
2	Информационное моделирование Металлических конструкций		-	-	-	4	-			
3	Информационное моделирование Деревянных конструкций		-	-	-	2	-			

	Итого:		2	-	-	8	-	89	9	Зачет
--	--------	--	---	---	---	---	---	----	---	-------

Форма обучения – заочная.

№	Наименование раздела дисциплины	Семестр	Количество часов по видам учебных занятий и работы обучающегося						Контроль	Формы промежуточной аттестации, текущего контроля успеваемости
			Л	ЛР	ПЗ	КоП	КРП	СР		
1	Основы информационного моделирования	7	-	-	-	2	-	93	9	<i>Домашнее задание – р.2,3</i> <i>Контрольное задание по КоП – р.2,3</i>
2	Информационное моделирование Металлических конструкций		-	-	-	2	-			
3	Информационное моделирование Деревянных конструкций		-	-	-	2	-			
	Итого:		-	-	-	6	-	93	9	Зачет

4. Содержание дисциплины, структурированное по видам учебных занятий и разделам

При проведении аудиторных учебных занятий предусмотрено проведение текущего контроля успеваемости:

- В рамках компьютерного практикума предусмотрено контрольное задание компьютерного практикума.

4.1 Лекции

Форма обучения – очная.

№	Наименование раздела дисциплины	Тема и содержание лекций
1	Основы информационного моделирования	<p>Понятие о технологии информационного моделирования зданий (BIM). Жизненный цикл строительного объекта. LOD – уровни проработки модели. LOG и LOI. Базовые принципы BIM. Среда общих данных.</p> <p>Обзор ПО для информационного моделирования. Российские и международные BIM-комплексы. Tekla Structures, Revit, Renga и др.</p> <p>BIM-специалисты и документация для информационного моделирования. Роли BIM-специалистов: менеджер, координатор, мастер – какие выполняют функции, какие задачи решают. BIM-документы: BEP, EIR, BIM-стандарт.</p> <p>Интероперабельность. Взаимосвязь ПО для информационного моделирования между собой. Формат IFC. Аналитическая модель и взаимодействие с расчетными САПР.</p>

		Инструменты совместной работы над BIM-моделью. Принципы совместной работы. Инструменты обмена информацией между участниками проекта. Расширенные возможности ПО для информационного моделирования. API, плагины, макросы, визуальное программирование в Grasshopper и Dynamo.
2	Информационное моделирование Металлических конструкций	ПО и библиотеки элементов для информационного моделирования Металлических конструкций. Обзор программных комплексов, информационных ресурсов, каталогов, библиотек и расширений для различного ПО.
3	Информационное моделирование Деревянных конструкций	ПО и библиотеки элементов для информационного моделирования Деревянных конструкций. Обзор программных комплексов, информационных ресурсов, каталогов, библиотек и расширений для различного ПО.

Форма обучения – очно-заочная.

№	Наименование раздела дисциплины	Тема и содержание лекций
1	Основы информационного моделирования	Понятие о технологии информационного моделирования зданий (BIM). Жизненный цикл строительного объекта. LOD – уровни проработки модели. LOG и LOI. Базовые принципы BIM. Среда общих данных. Обзор ПО для информационного моделирования. Российские и международные BIM-комплексы. Tekla Structures, Revit, Renga и др. BIM-специалисты. Документация для информационного моделирования – BIP, EIP, BIM-стандарт. Инструменты совместной работы над BIM-моделью. Принципы совместной работы. Инструменты обмена информацией между участниками проекта.

Форма обучения – заочная

Не предусмотрено учебным планом

4.2 Лабораторные работы – Не предусмотрено учебным планом

4.3 Практические занятия – Не предусмотрено учебным планом

4.4 Компьютерные практикумы

Форма обучения – очная.

№	Наименование раздела дисциплины	Тема и содержание компьютерного практикума
1	Основы информационного моделирования	Начало работы с BIM-программой – Tekla Structures, Revit, Renga или NanoCAD – на усмотрение преподавателя. Управление и навигация. Интерфейс программы. Вид и его свойства. Рабочая область, рабочая плоскость и управление системами координат. Сетка координационных осей и ее

		<p>свойства.</p> <p>Инструменты моделирования конструкций и их свойства. Ориентация балок и колонн. Привязки, фильтры выбора и отображения. Копирование и перемещение объектов. Создание вспомогательной геометрии</p> <p>Детализация информационной модели конструкции. Инструменты создания вырезов, фасок, срезов, скосов, проемов. Создание сварных и болтовых соединений. Понятие сборки и отправочной марки.</p>
2	Информационное моделирование Металлических конструкций	<p>Интерактивная работа с узлами металлических конструкций. Понятие компонента в Tekla Structures и семейства в Revit. Их разновидности и свойства. Каталог компонентов и работа с ним. Создание пользовательского компонента. Экспорт и импорт компонентов.</p> <p>Создание параметрических пользовательских компонентов в Tekla Structures. Особенности различных типов компонентов. Привязки в компонентах. Переменные в компонентах. Обращение к свойствам объектов компонента. Вспомогательные элементы в компонентах.</p> <p>Связь с расчетными комплексами на примере. Аналитическая модель. Передача модели на расчёт в ЛИРА-САПР.</p> <p>Выпуск документации. Автоматическая маркировка деталей. Создание отчетов. Основы работы с чертежами. Интерфейс редактора чертежей. Создание объектов чертежа. Редактирование свойств объектов на чертежах.</p> <p>Создание монтажных схем. Создание чертежей отправочных марок. Добавление ведомостей и таблиц на чертежи. Создание видов на чертежах. Печать чертежей и выгрузка в другие форматы.</p>
3	Информационное моделирование Деревянных конструкций	<p>Методики моделирования деревянных конструкций. Свойства элементов модели. Особенности, узлов и компонентов моделей деревянных конструкций. Использование в модели стандартных деталей и метизов. Расширения и плагины для эффективного моделирования деревянных конструкций.</p>

Форма обучения – очно-заочная.

№	Наименование раздела дисциплины	Тема и содержание компьютерного практикума
1	Основы информационного моделирования	<p>Начало работы с BIM-программой – Tekla Structures, Revit, Renga или NanoCAD – на усмотрение преподавателя.</p> <p>Управление и навигация. Интерфейс программы. Вид и его свойства. Рабочая область, рабочая плоскость и управление системами координат. Сетка координационных осей и ее свойства.</p>

		Инструменты моделирования конструкций и их свойства. Ориентация балок и колонн. Привязки, фильтры выбора и отображения. Копирование и перемещение объектов. Создание вспомогательной геометрии
2	Информационное моделирование Металлических конструкций	<p>Детализация информационной модели конструкции. Инструменты создания вырезов, фасок, срезов, скосов, проемов. Создание сварных и болтовых соединений. Понятие сборки и отправочной марки.</p> <p>Интерактивная работа с узлами металлических конструкций. Понятие компонента в Tekla Structures и семейства в Revit. Их разновидности и свойства. Каталог компонентов и работа с ним. Создание пользовательского компонента. Экспорт и импорт компонентов.</p> <p>Выпуск документации. Автоматическая маркировка деталей. Создание отчетов. Основы работы с чертежами. Интерфейс редактора чертежей. Создание объектов чертежа. Редактирование свойств объектов на чертежах.</p> <p>Создание монтажных схем. Создание чертежей отправочных марок. Добавление ведомостей и таблиц на чертежи. Создание видов на чертежах. Печать чертежей и выгрузка в другие форматы.</p>
3	Информационное моделирование Деревянных конструкций	Методики моделирования деревянных конструкций. Свойства элементов модели. Особенности, узлов и компонентов моделей деревянных конструкций. Использование в модели стандартных деталей и метизов. Расширения и плагины для эффективного моделирования деревянных конструкций.

Форма обучения – заочная.

№	Наименование раздела дисциплины	Тема и содержание компьютерного практикума
1	Основы информационного моделирования	<p>Начало работы с BIM-программой – Tekla Structures, Revit, Renga или NanoCAD – на усмотрение преподавателя.</p> <p>Управление и навигация. Интерфейс программы. Вид и его свойства. Рабочая область, рабочая плоскость и управление системами координат. Сетка координационных осей и ее свойства.</p> <p>Инструменты моделирования конструкций и их свойства. Ориентация балок и колонн. Привязки, фильтры выбора и отображения. Копирование и перемещение объектов. Создание вспомогательной геометрии</p>
2	Информационное моделирование Металлических конструкций	<p>Детализация информационной модели конструкции. Понятие сборки и отправочной марки.</p> <p>Интерактивная работа с узлами металлических конструкций. Понятие компонента в Tekla Structures и семейства в Revit. Их разновидности и свойства. Каталог компонентов и работа с ним.</p> <p>Выпуск документации. Автоматическая маркировка деталей. Создание отчетов. Основы работы с чертежами. Интерфейс редактора чертежей. Создание объектов чертежа.</p>

		Редактирование свойств объектов на чертежах. Создание монтажных схем. Создание чертежей отправочных марок. Добавление ведомостей и таблиц на чертежи. Создание видов на чертежах. Печать чертежей и выгрузка в другие форматы.
3	Информационное моделирование Деревянных конструкций	Методики моделирования деревянных конструкций. Свойства элементов модели. Использование в модели стандартных деталей и метизов.

4.5 *Групповые и индивидуальные консультации по курсовым работам (курсовым проектам)*
Не предусмотрено учебным планом

4.6 *Самостоятельная работа обучающегося в период теоретического обучения*

Самостоятельная работа обучающегося в период теоретического обучения включает в себя:

- самостоятельную подготовку к учебным занятиям, включая подготовку к аудиторным формам текущего контроля успеваемости;
 - выполнение домашнего задания;
 - самостоятельную подготовку к промежуточной аттестации.

В таблице указаны темы для самостоятельного изучения обучающимся:

Форма обучения – очная.

№	Наименование раздела дисциплины	Темы для самостоятельного изучения
1	Основы информационного моделирования	Темы для самостоятельного изучения соответствуют темам аудиторных учебных занятий
2	Информационное моделирование Металлических конструкций	Темы для самостоятельного изучения соответствуют темам аудиторных учебных занятий
3	Информационное моделирование Деревянных конструкций	Темы для самостоятельного изучения соответствуют темам аудиторных учебных занятий

Форма обучения – очно-заочная.

№	Наименование раздела дисциплины	Темы для самостоятельного изучения
1	Основы информационного моделирования	<p>ВМ-специалисты и документация для информационного моделирования. Роли ВМ-специалистов: менеджер, координатор, мастер – какие выполняют функции, какие задачи решают. ВМ-документы: ВЕР, EIR, ВМ-стандарт.</p> <p>Интероперабельность. Взаимосвязь ПО для информационного моделирования между собой. Формат IFC. Аналитическая модель и взаимодействие с расчетными САПР.</p> <p>Инструменты совместной работы над ВМ-моделью. Принципы совместной работы. Инструменты обмена информацией между участниками проекта.</p> <p>Расширенные возможности ПО для информационного моделирования. API, плагины,</p>

		макросы, визуальное программирование в Grasshopper и Dynamo.
2	Информационное моделирование Металлических конструкций	<p>ПО и библиотеки элементов для информационного моделирования Металлических конструкций. Обзор программных комплексов, информационных ресурсов, каталогов, библиотек и расширений для различного ПО.</p> <p>Создание параметрических пользовательских компонентов в Tekla Structures. Особенности различных типов компонентов. Привязки в компонентах. Переменные в компонентах. Обращение к свойствам объектов компонента.</p> <p>Вспомогательные элементы в компонентах.</p> <p>Связь с расчетными комплексами. Аналитическая модель. Передача модели на расчёт в ЛИРА-САПР.</p>
3	Информационное моделирование Деревянных конструкций	ПО и библиотеки элементов для информационного моделирования Деревянных конструкций. Обзор программных комплексов, информационных ресурсов, каталогов, библиотек и расширений для различного ПО.

Форма обучения – заочная.

№	Наименование раздела дисциплины	Темы для самостоятельного изучения
1	Основы информационного моделирования	<p>Понятие о технологии информационного моделирования зданий (BIM). Жизненный цикл строительного объекта. LOD – уровни проработки модели. LOG и LOI. Базовые принципы BIM. Среда общих данных.</p> <p>Обзор ПО для информационного моделирования. Российские и международные BIM-комплексы. Tekla Structures, Revit, Renga и др.</p> <p>BIM-специалисты и документация для информационного моделирования. Роли BIM-специалистов: менеджер, координатор, мастер – какие выполняют функции, какие задачи решают. BIM-документы: BEP, EIR, BIM-стандарт.</p> <p>Интероперабельность. Взаимосвязь ПО для информационного моделирования между собой. Формат IFC. Аналитическая модель и взаимодействие с расчетными САПР.</p> <p>Инструменты совместной работы над BIM-моделью. Принципы совместной работы. Инструменты обмена информацией между участниками проекта.</p>

		Расширенные возможности ПО для информационного моделирования. API, плагины, макросы, визуальное программирование в Grasshopper и Dynamo.
2	Информационное моделирование Металлических конструкций	<p>ПО и библиотеки элементов для информационного моделирования Металлических конструкций. Обзор программных комплексов, информационных ресурсов, каталогов, библиотек и расширений для различного ПО.</p> <p>Создание параметрических пользовательских компонентов в Tekla Structures. Особенности различных типов компонентов. Привязки в компонентах. Переменные в компонентах. Обращение к свойствам объектов компонента.</p> <p>Вспомогательные элементы в компонентах.</p> <p>Связь с расчетными комплексами. Аналитическая модель. Передача модели на расчёт в ЛИРА-САПР.</p>
3	Информационное моделирование Деревянных конструкций	<p>ПО и библиотеки элементов для информационного моделирования Деревянных конструкций. Обзор программных комплексов, информационных ресурсов, каталогов, библиотек и расширений для различного ПО.</p> <p>Методики моделирования деревянных конструкций. Свойства элементов модели. Особенности, узлов и компонентов моделей деревянных конструкций. Использование в модели стандартных деталей и метизов. Расширения и плагины для эффективного моделирования деревянных конструкций.</p>

4.7 Самостоятельная работа обучающегося и контактная работа обучающегося с преподавателем в период промежуточной аттестации

Работа обучающегося в период промежуточной аттестации включает в себя подготовку к формам промежуточной аттестации (к зачёту), а также саму промежуточную аттестацию.

5. Оценочные материалы по дисциплине

Фонд оценочных средств по дисциплине приведён в Приложении 1 к рабочей программе дисциплины.

Оценочные средства для проведения промежуточной аттестации, а также текущего контроля по дисциплине хранятся на кафедре (структурном подразделении), ответственной за преподавание данной дисциплины.

6. Учебно-методическое и материально-техническое обеспечение дисциплины

Основные принципы осуществления учебной работы обучающихся изложены в локальных нормативных актах, определяющих порядок организации контактной работы и порядок

самостоятельной работы обучающихся. Организация учебной работы обучающихся на аудиторных учебных занятиях осуществляется в соответствии с п. 3.

6.1 Перечень учебных изданий и учебно-методических материалов для освоения дисциплины

Для освоения дисциплины обучающийся может использовать учебные издания и учебно-методические материалы, имеющиеся в научно-технической библиотеке НИУ МГСУ и/или размещённые в Электронных библиотечных системах.

Актуальный перечень учебных изданий и учебно-методических материалов представлен в Приложении 2 к рабочей программе дисциплины.

6.2 Перечень профессиональных баз данных и информационных справочных систем

При осуществлении образовательного процесса по дисциплине используются профессиональные базы данных и информационных справочных систем, перечень которых указан в Приложении 3 к рабочей программе дисциплины.

6.3 Перечень материально-технического, программного обеспечения освоения дисциплины

Учебные занятия по дисциплине проводятся в помещениях, оснащенных соответствующим оборудованием и программным обеспечением.

Перечень материально-технического и программного обеспечения дисциплины приведен в Приложении 4 к рабочей программе дисциплины.

Шифр	Наименование дисциплины
Б1.В.ДВ.04.07	Информационное моделирование металлических и деревянных конструкций

Код направления подготовки / специальности	08.03.01
Направление подготовки / специальность	Строительство
Наименование ОПОП (направленность / профиль)	Промышленное и гражданское строительство
Год начала реализации ОПОП	2023
Уровень образования	бакалавриат
Форма обучения	очная, очно-заочная, заочная
Год разработки/обновления	2023

ФОНД ОЦЕНОЧНЫХ СРЕДСТВ

1. Описание показателей и критериев оценивания компетенций, описание шкал оценивания

Оценивание формирования компетенций производится на основе показателей оценивания, указанных в п.2. рабочей программы и в п.1.1 ФОС.

Связь компетенций, индикаторов достижения компетенций и показателей оценивания приведена в п.2 рабочей программы.

1.1. Описание формирования и контроля показателей оценивания

Оценивание уровня освоения обучающимся компетенций осуществляется с помощью форм промежуточной аттестации и текущего контроля. Формы промежуточной аттестации и текущего контроля успеваемости по дисциплине, с помощью которых производится оценивание, указаны в учебном плане и в п.3 рабочей программы.

В таблице приведена информация о формировании результатов обучения по дисциплине разделами дисциплины, а также о контроле показателей оценивания компетенций формами оценивания.

Наименование показателя оценивания (результата обучения по дисциплине)	Номера разделов дисциплины	Формы оценивания (формы промежуточной аттестации, текущего контроля успеваемости)
Знает современные технические и технологические решения в сфере информационного моделирования в строительстве.	1	Домашнее задание Контрольное задание Зачет
Имеет навыки (основного уровня) выбора основных технологических решений в сфере информационного моделирования в	2-3	Домашнее задание Контрольное задание

строительстве.		
Имеет навыки (основного уровня) по выбору нормативно-технических документов, устанавливающих требования к информационному моделированию в строительстве.	1	Домашнее задание Зачет
Знает нормативно-технические документы по информационному моделированию в строительстве.	1	Зачет
Имеет навыки (основного уровня) по оценке технических и технологических решений в сфере информационного моделирования в строительстве.	1-3	Домашнее задание Контрольное задание Зачет
Имеет навыки (основного уровня) выбора исходной информации для разработки информационных моделей металлических и деревянных конструкций зданий (сооружений) промышленного и гражданского назначения.	1	Домашнее задание Зачет
Имеет навыки (основного уровня) выбора нормативно-технических документов, устанавливающих требования к информационным моделям металлических и деревянных конструкций зданий (сооружений) промышленного и гражданского назначения.	1	Домашнее задание Зачет
Имеет навыки (основного уровня) подготовки технического задания на разработку информационных моделей металлических и деревянных конструкций зданий (сооружений) промышленного и гражданского назначения.	1	Домашнее задание Зачет
Имеет навыки (основного уровня) определения основных параметров информационных моделей металлических и деревянных конструкций зданий (сооружений) промышленного и гражданского назначения в соответствии с нормативно-техническими документами.	2-3	Домашнее задание Контрольное задание
Имеет навыки (основного уровня) выбора наиболее подходящих инструментов для формирования информационных моделей металлических и деревянных конструкций зданий (сооружений) промышленного и гражданского назначения в соответствии с нормативно-техническими документами, техническим заданием и возможностями программного обеспечения.	2-3	Домашнее задание Контрольное задание
Имеет навыки (основного уровня) моделирования и назначение основных параметров информационных моделей металлических и деревянных конструкций зданий (сооружений) промышленного и гражданского.	2-3	Домашнее задание Контрольное задание
Имеет навыки (основного уровня) корректировки основных параметров	2-3	Домашнее задание Контрольное задание

информационных моделей металлических и деревянных конструкций зданий (сооружений) промышленного и гражданского.		
Имеет навыки (основного уровня) оформления графической части проекта на основании информационных моделей металлических и деревянных конструкций зданий (сооружений) промышленного и гражданского.	2-3	Домашнее задание Контрольное задание
Имеет навыки (основного уровня) предоставления и передачи результатов работ по информационному моделированию металлических и деревянных конструкций зданий (сооружений) промышленного и гражданского.	2-3	Домашнее задание Контрольное задание

1.2. Описание критериев оценивания компетенций и шкалы оценивания

При проведении промежуточной аттестации в форме зачёта используется шкала оценивания: «Не зачтено», «Зачтено».

Показателями оценивания являются знания и навыки обучающегося, полученные при изучении дисциплины.

Критериями оценивания достижения показателей являются:

Показатель оценивания	Критерий оценивания
Знания	Знание терминов и определений, понятий
	Знание основных закономерностей и соотношений, принципов
	Объём освоенного материала, усвоение всех дидактических единиц (разделов)
	Полнота ответов на проверочные вопросы
	Правильность ответов на вопросы
Навыки основного уровня	Чёткость изложения и интерпретации знаний
	Навыки выбора методик выполнения заданий
	Навыки выполнения заданий различной сложности
	Навыки самопроверки. Качество сформированных навыков
	Навыки анализа результатов выполнения заданий, решения задач
	Навыки представления результатов решения задач
	Навыки обоснования выполнения заданий
	Быстрота выполнения заданий
Самостоятельность в выполнении заданий	
Результативность (качество) выполнения заданий	

2. Типовые контрольные задания для оценивания формирования компетенций

2.1. Промежуточная аттестация

2.1.1. Промежуточная аттестация в форме экзамена, дифференцированного зачета (зачета с оценкой), зачета

Форма промежуточной аттестации: зачет

Перечень типовых примерных вопросов/заданий для проведения зачёта в 7 семестре (очная/очно-заочная/заочная форма обучения):

№	Наименование раздела дисциплины	Типовые вопросы/задания
1	Основы информационного моделирования	<p>Что такое BIM/ТИМ? Этапы жизненного цикла строительного объекта? Какие задачи решает BIM на каждом этапе? Что такое BIM Uses (BIM сценарии)? Приведите примеры BIM сценариев. Что такое LOD, LOG и LOI? Что такое среда общих данных (CDE)? Как организовать среду общих данных? Какие есть инструменты для организации среды общих данных? Сформулируйте Базовые принципы BIM.</p> <p>ПО для информационного моделирования. В чем особенности и различия?</p> <p>BIM-специалисты Роль BIM-менеджер, BIM-координатор, BIM-мастер – какие выполняют функции, какие задачи решают?</p> <p>Какие документы описывают и организуют процесс информационного моделирования? Что такое BEP, EIR, BIM-стандарт?</p> <p>Что такое интероперабельность? Почему важна взаимосвязь BIM-ПО? Формат IFC. Как реализуется взаимодействие BIM-модели конструкции с расчетными САПР?</p> <p>Инструменты совместной работы над BIM-моделью. Принципы совместной работы. Инструменты обмена информацией между участниками проекта.</p> <p>Расширенные возможности ПО для информационного моделирования. API, плагины, макросы, визуальное программирование в Grasshopper и Dynamo. Что это и какие задачи решает?</p>
2	Информационное моделирование Металлических конструкций	<p>ПО и библиотеки элементов для информационного моделирования Металлических конструкций. Особенности информационного моделирования металлических конструкций?</p>
3	Информационное моделирование Деревянных конструкций	<p>ПО и библиотеки элементов для информационного моделирования Деревянных конструкций. Особенности информационного моделирования Деревянных конструкций?</p>

2.1.2. Промежуточная аттестация в форме защиты курсовой работы (курсового проекта)

Промежуточная аттестация в форме защиты курсовой работы/курсового проекта не проводится.

2.2. Текущий контроль

2.2.1. Перечень форм текущего контроля:

- домашние задания
- контрольное задание по КоП;

2.2.2. Типовые контрольные задания форм текущего контроля:

Домашнее задания по теме: Создание информационной модели конструкций здания или сооружения в LOD 250-450.

Варианты зданий и сооружений:

- одноэтажное производственное здание с покрытием из ферм на стальном каркасе;
 - одноэтажное производственное здания из рам переменного сечения на стальном каркасе;
 - двухэтажное здание общественного назначения (школа, детский сад, больница и др.) на стальном каркасе;
 - двухэтажное жилое здания на деревянном каркасе;
 - многоэтажное жилое здания на стальном каркасе;
 - мост на стальном каркасе;
 - мост на деревянном каркасе
 - эстакада технологического оборудования (2-4 уровня) на стальном каркасе;
 - этажерка технологического оборудования (не менее 3 ярусов) на стальном каркасе;
 - уникальная металлическая конструкция;
 - уникальная деревянная конструкция;
 - стали-деревянный каркас;
 - конструкций свободной формы.
-
- Моделирование узлов баз колонн
 - Моделирование узлов соединений между колоннами и балками
 - Моделирование узлов соединений между балками, связями, распорками, прогонами и другими элементами конструкции
 - Моделирование закладных металлических деталей в деревянных конструкциях
 - Моделирование стандартными элементами
 - Моделирование второстепенных элементов конструкции: лестницы, стремянки, ограждения и др.
 - Моделирование прочих вспомогательных элементов для наполнения модели

Пример задания:

Разработать BIM-модель одноэтажного производственного здания с покрытием из ферм на стальном каркасе в Tekla Structures.

Подготовить и разместить в модели компоненты узлов:

- Базы колонн
- Узлы соединения элементов фермы
- Узлы соединения прогонов, связей и распорками

Замоделировать элементы ограждающих конструкций: профлист покрытия, стеновые сэндвич-панели

Конструкции здания выполнить по **Серии 1.460.3. Пролет и шаг рам принять самостоятельно.**

Контрольное задание по КоП – Предоставление данных из информационной модели

- Проверка информационной модели на коллизии
- Проверка информационной модели на правильность заполнения атрибутов
- Выпуск документации. Автоматическая маркировка деталей.
- Визуализация модели фильтрами представления
- Создание отчетов из модели
- Создание чертежей монтажных схем
- Создание чертежей отправочных марок
- Добавление ведомостей и таблиц на чертежи
- Создание видов на чертежах
- Печать чертежей и выгрузка в другие форматы.

Пример задания:

По модели, разработанной в ДЗ №1 предоставить:

- Отчет о проверке на коллизии, исключить критичные коллизии в .xlsx;
- Отчет по атрибутам элементов модели, включая в .xlsx
 - Имя
 - Профиль
 - Материал
 - Марка / Префикс
 - Масса
- Чертежи схем расположения и узлов соединения элементов в .pdf.
- Чертежи отправочных марок и детальные чертежи в .pdf.

3. Методические материалы, определяющие процедуры оценивания

Процедура проведения промежуточной аттестации и текущего контроля успеваемости регламентируется локальным нормативным актом, определяющим порядок осуществления текущего контроля успеваемости и промежуточной аттестации обучающихся.

3.1. Процедура оценивания при проведении промежуточной аттестации обучающихся по дисциплине в форме экзамена и/или дифференцированного зачета (зачета с оценкой)

Промежуточная аттестация по дисциплине в форме экзамена/дифференцированного зачёта (зачета с оценкой) не проводится.

3.2. Процедура оценивания при проведении промежуточной аттестации обучающихся по дисциплине в форме зачета

Промежуточная аттестация по дисциплине в форме зачёта проводится в 7 семестре. Для оценивания знаний и навыков используются критерии и шкала, указанные п.1.2.

Ниже приведены правила оценивания формирования компетенций по показателю оценивания «Знания».

Критерий оценивания	Уровень освоения и оценка	
	Не зачтено	Зачтено
Знание терминов и определений, понятий	Не знает терминов и определений	Знает термины и определения
Знание основных закономерностей и соотношений, принципов	Не знает основные закономерности и соотношения, принципы построения знаний	Знает основные закономерности и соотношения, принципы построения знаний
Объём освоенного материала, усвоение всех дидактических единиц (разделов)	Не знает значительной части материала дисциплины	Знает материал дисциплины
Полнота ответов на проверочные вопросы	Не даёт ответы на большинство вопросов	Даёт ответы на большинство вопросов
Правильность ответов на вопросы	Допускает грубые ошибки при изложении ответа на вопрос	Не допускает ошибок при изложении ответа на вопрос
Чёткость изложения и интерпретации знаний	Излагает знания без логической последовательности	Излагает знания в логической последовательности
	Не иллюстрирует изложение поясняющими схемами, рисунками и примерами	Иллюстрирует изложение поясняющими схемами, рисунками и примерами
	Неверно излагает и интерпретирует знания	Верно излагает и интерпретирует знания

Ниже приведены правила оценивания формирования компетенций по показателю оценивания «Навыки основного уровня».

Критерий оценивания	Уровень освоения и оценка	
	Не зачтено	Зачтено
Навыки выбора методик выполнения заданий	Не может выбрать методику выполнения заданий	Может выбрать методику выполнения заданий
Навыки выполнения заданий различной сложности	Не имеет навыков выполнения учебных заданий	Имеет навыки выполнения учебных заданий
Навыки самопроверки. Качество сформированных навыков	Допускает грубые ошибки при выполнении заданий, нарушающие логику решения задач	Не допускает ошибки при выполнении заданий
Навыки анализа результатов выполнения заданий, решения задач	Делает некорректные выводы	Делает корректные выводы
Навыки представления результатов решения задач	Не может проиллюстрировать решение задачи поясняющими схемами, рисунками	Иллюстрирует решение задачи поясняющими схемами, рисунками
Навыки обоснования выполнения заданий	Не может обосновать алгоритм выполнения заданий	Обосновывает алгоритм выполнения заданий
Быстрота выполнения заданий	Не выполняет задания или выполняет их очень медленно, не достигая поставленных задач	Выполняет задания в поставленные сроки
Самостоятельность в выполнении заданий	Не может самостоятельно планировать и выполнять задания	Планирование и выполнение заданий осуществляет самостоятельно

Результативность (качество) выполнения заданий	Выполняет задания некачественно	Выполняет задания с достаточным уровнем качества
--	------------------------------------	---

3.3. Процедура оценивания при проведении промежуточной аттестации обучающихся по дисциплине в форме защиты курсовой работы (курсового проекта)

Промежуточная аттестация по дисциплине в форме защиты курсовой работы/курсового проекта не проводится.

Приложение 2 к рабочей программе

Шифр	Наименование дисциплины
Б1.В.ДВ.04.07	Информационное моделирование металлических и деревянных конструкций

Код направления подготовки / специальности	08.03.01
Направление подготовки / специальность	Строительство
Наименование ОПОП (направленность / профиль)	Промышленное и гражданское строительство
Год начала реализации ОПОП	2023
Уровень образования	бакалавриат
Форма обучения	очная, очно-заочная, заочная
Год разработки/обновления	2023

Перечень учебных изданий и учебно-методических материалов

Печатные учебные издания в НТБ НИУ МГСУ:

№ п/п	Автор, название, место издания, издательство, год издания, количество страниц	Количество экземпляров в библиотеке НИУ МГСУ
-------	---	--

Электронные учебные издания в электронно-библиотечных системах (ЭБС):

№ п/п	Автор, название, место издания, год издания, количество страниц	Ссылка на учебное издание в ЭБС
1	Игнатова, Е. В. Технологии информационного моделирования зданий : учебно-методическое пособие / Е. В. Игнатова, Л. А. Шилова, А. Е. Давыдов ; Нац. исследоват. Моск. гос. строит. ун-т. - Москва : МИСИ-МГСУ, 2019. - (Информатика). - ISBN 978-5-7264-2017-2 (сетевое). - ISBN 978-5-7264-2016-5 (локальное)	http://lib-04.gic.mgsu.ru/lib/2019/172.pdf
2	Толстов, Е. В. Информационное моделирование зданий и сооружений. Базовый уровень : учебно-методическое пособие / Е. В. Толстов. — Казань : Казанский государственный архитектурно-строительный университет, ЭБС АСВ, 2019. — 121 с.	https://www.iprbookshop.ru/105735.html

Электронные образовательные ресурсы (для программ очно-заочной, заочной форм обучения)

№ п/п	Ссылка на электронный курс
1	https://learn.mgsu.ru/
2	https://bim.vc
3	https://www.youtube.com/channel/UCj1A9xeS-YFWAg8BjvbOVJA

Приложение 3 к рабочей программе

Шифр	Наименование дисциплины
Б1.В.ДВ.04.07	Информационное моделирование металлических и деревянных конструкций

Код направления подготовки / специальности	08.03.01
Направление подготовки / специальность	Строительство
Наименование ОПОП (направленность / профиль)	Промышленное и гражданское строительство
Год начала реализации ОПОП	2023
Уровень образования	бакалавриат
Форма обучения	очная, очно-заочная, заочная
Год разработки/обновления	2023

Перечень профессиональных баз данных и информационных справочных систем

Наименование	Электронный адрес ресурса
«Российское образование» - федеральный портал	http://www.edu.ru/index.php
Научная электронная библиотека	http://elibrary.ru/defaultx.asp?
Электронная библиотечная система IPRbooks	http://www.iprbookshop.ru/
Федеральная университетская компьютерная сеть России	http://www.runnet.ru/
Информационная система "Единое окно доступа к образовательным ресурсам"	http://window.edu.ru/
Научно-технический журнал по строительству и архитектуре «Вестник МГСУ»	http://www.vestnikmgsu.ru/
Научно-техническая библиотека НИУ МГСУ	http://www.mgsu.ru/resources/Biblioteka/

Приложение 4 к рабочей программе

Шифр	Наименование дисциплины
Б1.В.ДВ.04.07	Информационное моделирование металлических и деревянных конструкций

Код направления подготовки / специальности	08.03.01
Направление подготовки / специальность	Строительство
Наименование ОПОП (направленность / профиль)	Промышленное и гражданское строительство
Год начала реализации ОПОП	2023
Уровень образования	бакалавриат
Форма обучения	очная, очно-заочная, заочная
Год разработки/обновления	2023

Материально-техническое и программное обеспечение дисциплины

Наименование специальных помещений и помещений для самостоятельной работы	Оснащенность специальных помещений и помещений для самостоятельной работы	Перечень лицензионного программного обеспечения. Реквизиты подтверждающего документа
Учебные аудитории для проведения учебных занятий, текущего контроля и промежуточной аттестации	Рабочее место преподавателя, рабочие места обучающихся	
Помещение для самостоятельной работы обучающихся Ауд. 41 НТБ на 80 посадочных мест (рабочее место библиотекаря, рабочие места обучающихся)	ИБП GE VH Series VH 700 Источник бесперебойного питания РИП-12 (2 шт.) Компьютер/ТИП №5 (2 шт.) Компьютер Тип № 1 (6 шт.) Контрольно-пусковой блок С2000-КПБ (26 шт.) Монитор / Samsung 21,5" S22C200B (80 шт.) Плоттер / HP DJ T770 Прибор приемно-контрольный С2000-АСПТ (2 шт.) Принтер / HP LaserJet P2015 DN Принтер / Тип № 4 н/г Принтер HP LJ Pro 400 M401dn Системный блок / Kraftway Credo тип 4 (79 шт.) Электронное табло 2000*950	Adobe Acrobat Reader DC (ПО предоставляется бесплатно на условиях OpLic) Adobe Flash Player (ПО предоставляется бесплатно на условиях OpLic) APM Civil Engineering (Договор № 109/9.13_АО НИУ от 09.12.13 (НИУ-13)) ArcGIS Desktop (Договор передачи с ЕСРП СНГ 31 лицензии от 27.01.2016) ArhciCAD [22] (Б\Д; Веб-кабинет или подписка; OpenLicense) AutoCAD [2018] (Б\Д; Веб-кабинет или подписка; OpenLicense) AutoCAD [2020] (Б\Д; Веб-кабинет или подписка; OpenLicense) Autodesk Revit [2018] (Б\Д; Веб-кабинет или подписка; OpenLicense) Autodesk Revit [2020] (Б\Д; Веб-кабинет или подписка; OpenLicense) CorelDRAW [GSX5;55] (Договор № 292/10.11-АО НИУ от 28.11.2011 (НИУ-11)) eLearnBrowser [1.3] (Договор ГМЛ-Л-16/03-846 от 30.03.2016) Google Chrome (ПО предоставляется бесплатно на условиях OpLic)

		<p>Lazarus (ПО предоставляется бесплатно на условиях OpLic) Mathcad [Edu.Prime;3;30] (Договор №109/9.13_АО НИУ от 09.12.13 (НИУ-13)) Mathworks Matlab [R2008a;100] (Договор 089/08-ОК(ИОП) от 24.10.2008) Mozilla Firefox (ПО предоставляется бесплатно на условиях OpLic) MS Access [2013;Im] (OpenLicense; Подписка Azure Dev Tools; БД; Веб-кабинет) MS ProjectPro [2013;ImX] (OpenLicense; Подписка Azure Dev Tools; БД; Веб-кабинет) MS VisioPro [2013;ADT] (OpenLicense; Подписка Azure Dev Tools; БД; Веб-кабинет) MS Visual FoxPro [ADT] (OpenLicense; Подписка Azure Dev Tools; БД; Веб-кабинет) nanoCAD СПДС Стройплощадка (Договор бесплатной передачи / партнерство) PascalABC [3.2.0.1311] (ПО предоставляется бесплатно на условиях OpLic) Visual Studio Ent [2015;Imx] (OpenLicense; Подписка Azure Dev Tools; БД; Веб-кабинет) Visual Studio Expr [2008;ImX] (OpenLicense; Подписка Azure Dev Tools; БД; Веб-кабинет) WinPro 7 [ADT] (OpenLicense; Подписка Azure Dev Tools; БД; Веб-кабинет) Компас-3D V14 АЕС (Договор № 109/9.13_АО НИУ от 09.12.13 (НИУ-13)) ПК ЛИРА-САПР [2013] (Договор № 109/9.13_АО НИУ от 09.12.13 (НИУ-13))</p>
<p>Помещение для самостоятельной работы обучающихся</p> <p>Ауд. 59 НТБ на 5 посадочных мест, оборудованных компьютерами (рабочее место библиотекаря, рабочие места обучающихся, рабочее место для лиц с ограниченными возможностями здоровья) Читальный зал на 52 посадочных места</p>	<p>Компьютер / ТИП №5 (4 шт.) Монитор Acer 17" AL1717 (4 шт.) Монитор Samsung 24" S24C450B Системный блок Kraftway Credo KC36 2007 (4 шт.) Системный блок Kraftway Credo KC43 с KSS тип3 Принтер/HP LaserJet P2015 DN Аудиторный стол для инвалидов-колясочников Видеоувеличитель /Optelec ClearNote Джойстик компьютерный беспроводной Клавиатура Clevy с большими кнопками и накладкой (беспроводная) Кнопка компьютерная выносная малая Кнопка компьютерная выносная малая (2 шт.)</p>	<p>Google Chrome (ПО предоставляется бесплатно на условиях OpLic (не требуется)) Adobe Acrobat Reader DC (ПО предоставляется бесплатно на условиях OpLic (не требуется)) eLearnBrowser [1.3] (Договор ГМЛ-Л-16/03-846 от 30.03.2016) Mozilla Firefox (ПО предоставляется бесплатно на условиях OpLic (лицензия не требуется)) MS OfficeStd [2010; 300] (Договор № 162/10 - АО НИУ от 18.11.2010 (НИУ-10)) Adobe Acrobat Reader [11] (ПО предоставляется бесплатно на условиях OpLic (лицензия не требуется)) K-Lite Codec Pack (ПО предоставляется бесплатно на условиях OpLic (лицензия не требуется))</p>
<p>Помещение для самостоятельной работы обучающихся</p> <p>Ауд. 84 НТБ На 5 посадочных мест, оборудованных компьютерами (рабочее место библиотекаря, рабочие места обучающихся) Читальный зал на 52 посадочных места</p>	<p>Монитор Acer 17" AL1717 (5 шт.) Системный блок Kraftway KW17 2010 (5 шт.)</p>	<p>AutoCAD [2020] (БД; Веб-кабинет или подписка; OpenLicense) Eurosoft STARK [201W;20] (Договор № 089/08-ОК(ИОП) от 24.10.2008) MS OfficeStd [2010; 300] (Договор № 162/10 - АО НИУ от 18.11.2010 (НИУ-10)) nanoCAD СПДС Конструкции (Договор бесплатной передачи / партнерство) WinPro 7 [ADT] (OpenLicense; Подписка Azure Dev Tools; БД; Веб-кабинет) ПК ЛИРА-САПР [2013R5] (ПО предоставляется бесплатно на условиях OpLic (лицензия не требуется))</p>

Федеральное государственное бюджетное образовательное учреждение высшего образования
«НАЦИОНАЛЬНЫЙ ИССЛЕДОВАТЕЛЬСКИЙ МОСКОВСКИЙ ГОСУДАРСТВЕННЫЙ
СТРОИТЕЛЬНЫЙ УНИВЕРСИТЕТ»

РАБОЧАЯ ПРОГРАММА

Шифр	Наименование дисциплины
Б1.В.ДВ.04.08	Производство строительно-монтажных работ в экстремальных условиях

Код направления подготовки / специальности	08.03.01
Направление подготовки / специальность	Строительство
Наименование ОПОП (направленность / профиль)	Промышленное и гражданское строительство
Год начала реализации ОПОП	2023
Уровень образования	Бакалавриат
Форма обучения	Очная, очно-заочная, заочная
Год разработки/обновления	2023

Разработчики:

должность	ученая степень, ученое звание	ФИО
доцент	к.т.н.	Пугач Е. М.
доцент	к.т.н., доцент	Требухин А. Ф.

Рабочая программа дисциплины разработана и одобрена кафедрой (структурным подразделением) «Технологии и организация строительного производства».

Рабочая программа утверждена методической комиссией по УГСН, протокол № 11 от «07» июня 2023 г.

1. Цель освоения дисциплины

Целью освоения дисциплины «Производство строительно-монтажных работ в экстремальных условиях» является углубление уровня освоения компетенций обучающегося в области производства строительно-монтажных работ в экстремальных условиях.

Программа составлена в соответствии с требованиями Федерального государственного образовательного стандарта высшего образования по направлению подготовки 08.03.01 Строительство.

Дисциплина относится к части, формируемой участниками образовательных отношений, Блока 1 «Дисциплины (модули)» основной профессиональной образовательной программы «Промышленное и гражданское строительство». Дисциплина является дисциплиной по выбору обучающегося.

2. Перечень планируемых результатов обучения по дисциплине, соотнесенных с планируемыми результатами освоения образовательной программы

Код и наименование компетенции (результат освоения)	Код и наименование индикатора достижения компетенции
ПК-4. Способен проводить оценку технических и технологических решений в сфере промышленного и гражданского строительства	ПК-4.1 Выбор и систематизация информации об основных параметрах технических и технологических решений в сфере промышленного и гражданского строительства
	ПК-4.2 Выбор нормативно-технических документов, устанавливающих требования к зданиям (сооружениям) промышленного и гражданского назначения
	ПК-4.3 Оценка технических и технологических решений в сфере промышленного и гражданского строительства на соответствие нормативно-техническим документам
ПК-9. Способен организовывать производство строительно-монтажных работ в сфере промышленного и гражданского строительства	ПК-9.2 Составление сводной ведомости потребности в материально-технических и трудовых ресурсах
	ПК-9.3 Составление плана мероприятий по соблюдению требований охраны труда, пожарной безопасности и охраны окружающей среды на участке строительства
	ПК-9.4 Разработка строительного генерального плана основного периода строительства здания (сооружения) в составе проекта производства работ
	ПК-9.5 Разработка технологической карты на производство строительно-монтажных работ при возведении здания (сооружения) промышленного и гражданского назначения
	ПК-9.6 Оформление исполнительной документации на отдельные виды строительно-монтажных работ
	ПК-9.7 Составление схемы операционного контроля качества строительно-монтажных работ
	ПК-10.1 Составление плана работ подготовительного периода
ПК-10. Способен осуществлять организационно-техническое (технологическое) сопровождение и планирование строительно-монтажных работ в сфере промышленного и гражданского строительства	ПК-10.3 Выбор метода производства строительно-монтажных работ
	ПК-10.4 Составление плана мероприятий по обеспечению безопасности на строительной площадке, соблюдению требований охраны труда, пожарной безопасности и охраны окружающей среды
	ПК-10.5 Составление графиков потребности в трудовых,

Код и наименование компетенции (результат освоения)	Код и наименование индикатора достижения компетенции
	материально-технических ресурсах по объекту промышленного и гражданского назначения при выполнении строительного-монтажных работ
	ПК-10.6 Составление оперативного плана строительного-монтажных работ
ПК-11 Способен проводить технико-экономическую оценку зданий (сооружений) промышленного и гражданского назначения	ПК-11.3 Оценка основных технико-экономических показателей проектных решений здания (сооружения) промышленного и гражданского назначения
	ПК-11.5 Выбор мер по борьбе с коррупцией при проведении технико-экономической оценки здания (сооружения) промышленного и гражданского назначения

Код и наименование индикатора достижения компетенции	Наименование показателя оценивания (результата обучения по дисциплине)
ПК-4.1 Выбор и систематизация информации об основных параметрах технических и технологических решений в сфере промышленного и гражданского строительства	Знает методику выбора, обработки и систематизации инженерно-технической информации по технологии возведения зданий и сооружений Знает методы возведения зданий и сооружений Имеет навыки (начального уровня) определения параметров технических и технологических решений устройства строительных конструкций Имеет навыки (основного уровня) подбора машин, механизмов и приспособлений, используемых при возведении зданий и сооружений
ПК-4.2 Выбор нормативно-технических документов, устанавливающих требования к зданиям (сооружениям) промышленного и гражданского назначения	Знает положения технического регламента о безопасности зданий и сооружений Знает положения сводов правил «Организация строительства», «Несущие и ограждающие конструкции», «Безопасность труда в строительстве», «Строительство в сейсмических районах» Имеет навыки (основного уровня) использования СП «Организация строительства», «Несущие и ограждающие конструкции», «Безопасность труда в строительстве»
ПК-4.3 Оценка технических и технологических решений в сфере промышленного и гражданского строительства на соответствие нормативно-техническим документам	Знает порядок оценки соответствия технических и технологических решений в форме контроля устройства конструкций из монолитного железобетона требованиям нормативно-технической документации Имеет навыки (начального уровня) выполнения проверок на соответствие проектных решений нормативно-техническим документам СП «Организация строительства», «Несущие и ограждающие конструкции», «Безопасность труда в строительстве»
ПК-9.2 Составление сводной ведомости потребности в материально-технических и трудовых ресурсах	Знает порядок определения потребности в материально-технических ресурсах, используемых при возведении зданий и сооружений Знает основные положения и порядок работы с нормами расхода материалов Знает принципы назначения состава и числа рабочих бригад Имеет навыки (основного уровня) составления

Код и наименование индикатора достижения компетенции	Наименование показателя оценивания (результата обучения по дисциплине)
	ведомостей потребности в материально-технических и трудовых ресурсах
ПК-9.3 Составление плана мероприятий по соблюдению требований охраны труда, пожарной безопасности и охраны окружающей среды на участке строительства	Знает требования по охране труда, пожарной безопасности и охране окружающей среды при выполнении производственных процессов на участке строительства Имеет навыки (начального уровня) составления плана по обеспечению необходимых условий соблюдения требований по охране труда, пожарной безопасности и охране окружающей среды на участке строительства
ПК-9.4 Разработка строительного генерального плана основного периода строительства здания (сооружения) в составе проекта производства работ	Знает порядок и требования разработки объектного строительного генерального плана на возведение здания Имеет навыки (начального уровня) разработки строительного генерального плана основного периода строительства здания в составе проекта производства работ
ПК-9.5 Разработка технологической карты на производство строительно-монтажных работ при возведении здания (сооружения) промышленного и гражданского назначения	Знает принципы разработки технологических карт на производство строительно-монтажных работ при возведении здания (сооружения) промышленного и гражданского назначения Имеет навыки (основного уровня) разработки технологических карт на производство строительно-монтажных работ
ПК-9.6 Оформление исполнительной документации на отдельные виды строительно-монтажных работ	Знает состав и содержание исполнительной документации на отдельные виды строительно-монтажных работ
ПК-9.7 Составление схемы операционного контроля качества строительно-монтажных работ	Знает требования к качеству и приемке работ Знает методику проведения операционного контроля качества строительно-монтажных работ Имеет навыки (начального уровня) составления схем операционного контроля качества строительно-монтажных работ
ПК-10.1 Составление плана работ подготовительного периода	Знает состав и последовательность выполнения работ подготовительного периода Знает порядок определения потребности ресурсов для работ подготовительного периода Имеет навыки (начального уровня) в составлении плана работ подготовительного периода
ПК-10.3 Выбор метода производства строительно-монтажных работ	Знает параметры эффективности методов производства строительно-монтажных работ Знает методы строительства под водой Знает методы производства строительно-монтажных работ в условиях сухого жаркого климата Знает методы строительства в сейсмоопасных районах Имеет навыки (начального уровня) выбора метода производства строительно-монтажных работ
ПК-10.4 Составление плана мероприятий по обеспечению безопасности на строительной площадке, соблюдению требований охраны труда, пожарной	Знает мероприятия по обеспечению безопасности, требования охраны труда, пожарной безопасности и охраны окружающей среды на строительной площадке Имеет навык (начального уровня) в составлении планов мероприятий по обеспечению безопасности, соблюдению

Код и наименование индикатора достижения компетенции	Наименование показателя оценивания (результата обучения по дисциплине)
безопасности и охраны окружающей среды	требований охраны труда, пожарной безопасности и охраны окружающей среды на строительной площадке
ПК-10.5 Составление графиков потребности в трудовых, материально-технических ресурсах по объекту промышленного и гражданского назначения при выполнении строительно-монтажных работ	Знает содержание технологических циклов и потребность в производственных ресурсах на этапах их выполнения при возведении строительных объектов Знает порядок построения графиков потребности в производственных ресурсах при возведении строительных объектов Имеет навыки (начального уровня) составления графиков потребности в трудовых и материально-технических ресурсах для строительных объектов
ПК-10.6 Составление оперативного плана строительно-монтажных работ	Знает номенклатуру и порядок выполнения строительно-монтажных работ Имеет навыки (начального уровня) в составлении оперативного плана строительно-монтажных работ
ПК-11.3 Оценка основных технико-экономических показателей проектных решений здания (сооружения) промышленного и гражданского назначения	Знает основные технико-экономические показатели проектных решений здания (сооружения) промышленного и гражданского назначения Знает методику оценки технико-экономических показателей Имеет навыки (начального уровня) оценки основных технико-экономических показателей проектных решений здания (сооружения) промышленного и гражданского назначения
ПК-11.5 Выбор мер по борьбе с коррупцией при проведении технико-экономической оценки здания (сооружения) промышленного и гражданского назначения	Знает положения нормативно-правовых актов по противодействию коррупции Знает меры по борьбе с коррупцией при проведении технико-экономической оценки здания (сооружения) промышленного и гражданского назначения

Информация о формировании и контроле результатов обучения представлена в Фонде оценочных средств (Приложение 1).

3. Трудоемкость дисциплины и видов учебных занятий по дисциплине

Общая трудоемкость дисциплины составляет 3 зачётных единицы (108 академических часов).

(1 зачетная единица соответствует 36 академическим часам)

Видами учебных занятий и работы обучающегося по дисциплине могут являться.

Обозначение	Виды учебных занятий и работы обучающегося
Л	Лекции
ЛР	Лабораторные работы
ПЗ	Практические занятия
КоП	Компьютерный практикум
КРП	Групповые и индивидуальные консультации по курсовым работам (курсовым проектам)

СР	Самостоятельная работа обучающегося в период теоретического обучения
Контроль	Контрольная работа, самостоятельная работа обучающегося и контактная работа обучающегося с преподавателем в период промежуточной аттестации

Структура дисциплины:

Форма обучения – очная.

№	Наименование раздела дисциплины	Семестр	Количество часов по видам учебных занятий и работы обучающегося							Контроль	Формы промежуточной аттестации, текущего контроля успеваемости*
			Л	ЛР	ПЗ	КоП	КРП	СР	Контроль		
1	Особенности технологии производства СМР в экстремальных условиях	7	2	-	-	-	-	-	-	-	Контрольная работа р. 3, 4, 5, домашнее задание р.3
2	Строительство под водой	7	2	-	-	-	-	-	-	-	
3	Производство СМР в условиях отрицательных температур	7	6	-	8	-	-	-	58	18	
4	Производство СМР в условиях сухого жаркого климата	7	2	-	4	-	-	-	-	-	
5	Строительство в сейсмоопасных районах	7	4	-	4	-	-	-	-	-	
Итого:		7	16	-	16	-	-	-	58	18	Зачет

* - реферат, контрольная работа, расчетно-графическая работа, домашнее задание

Форма обучения – очно-заочная.

№	Наименование раздела дисциплины	Семестр	Количество часов по видам учебных занятий и работы обучающегося							Контроль	Формы промежуточной аттестации, текущего контроля успеваемости*
			Л	ЛР	ПЗ	КоП	КРП	СР	Контроль		
1	Особенности технологии производства СМР в экстремальных условиях	7	2	-	-	-	-	-	-	-	Контрольная работа р. 3, 4, 5, домашнее задание р.3
2	Строительство под водой	7	-	-	-	-	-	-	-	-	
3	Производство СМР в условиях отрицательных температур	7	-	-	4	-	-	89	9	-	
4	Производство СМР в условиях сухого жаркого климата	7	-	-	2	-	-	-	-	-	
5	Строительство в сейсмоопасных районах	7	-	-	2	-	-	-	-	-	
Итого:		7	2	-	8	-	-	89	9	Зачет	

* - реферат, контрольная работа, расчетно-графическая работа, домашнее задание

Форма обучения – заочная.

№	Наименование раздела дисциплины	Семестр	Количество часов по видам учебных занятий и работы обучающегося							Формы промежуточной аттестации, текущего контроля успеваемости*
			Л	ЛР	ПЗ	Коп	КРП	СР	Контроль	
1	Особенности технологии производства СМР в экстремальных условиях	7								Контрольная работа р. 3, 4, 5, домашнее задание р.3
2	Строительство под водой	7			-					
3	Производство СМР в условиях отрицательных температур	7	-	-	2	-	-	93	9	
4	Производство СМР в условиях сухого жаркого климата	7			2					
5	Строительство в сейсмоопасных районах	7			2					
	Итого:	7	-	-	6	-	-	93	9	Зачет

* - реферат, контрольная работа, расчетно-графическая работа, домашнее задание

4. Содержание дисциплины, структурированное по видам учебных занятий и разделам

При проведении аудиторных учебных занятий предусмотрено проведение текущего контроля успеваемости: в рамках практических занятий предусмотрено выполнение обучающимися контрольной работы.

4.1 Лекции

Форма обучения – очная.

№	Наименование раздела дисциплины	Тема и содержание лекций
1	Особенности технологии производства СМР в экстремальных условиях	Производство СМР в экстремальных условиях. Основные положения. Экстремальные условия в строительстве. Влияние природно-климатических условий на содержание и структуру строительных работ. Особенности возведения зданий и сооружений в зимних условиях, в условиях вечной мерзлоты, в условиях жаркого климата, под водой и в районах сейсмической активности.
2	Строительство под водой	Производство подготовительных и земляных работ под водой. Демонтаж металлических и железобетонных конструкций, извлечение свай, разборка шпунтовых ограждений. Производство подводных буровзрывных работ. Подводная разработка грунта, устройство оснований. Процессы возведения конструкций под водой. Подводное бетонирование. Установка массивов. Устройство ограждающих сооружений. Возведение причальных сооружений.

3	Производство СМР в условиях отрицательных температур	<p>Производство земляных работ и устройство фундаментов на мерзлых основаниях. Принципы использования и подготовки мерзлых оснований. Сохранение оснований в мерзлом состоянии. Инженерная подготовка территории площадки строительства. Вертикальная планировка, устройство выемок и насыпей.</p> <p>Устройство фундаментов на мерзлых и оттаивающих основаниях.</p> <p>Возведение зданий с каркасом из монолитного железобетона в условиях отрицательных температур. Общие принципы строительства надземной части зданий в условиях отрицательных температур наружного воздуха. Возведение каркасов зданий из монолитного железобетона.</p> <p>Возведение сборных железобетонных, каменных и деревянных конструкций зданий в условиях отрицательных температур. Возведение зданий со сборными каркасами из стали и железобетона. Возведение крупнопанельных и крупноблочных зданий. Возведение зданий с кирпичными стенами, стенами из древесины.</p>
4	Производство СМР в условиях сухого жаркого климата	<p>Особенности производства СМР в условиях жаркого климата.</p> <p>Особенности производства земляных работ в жарких климатических условиях.</p> <p>Устройство конструкций из монолитного железобетона и каменной кладки.</p>
5	Строительство в сейсмоопасных районах	<p>Общие принципы возведения сейсмостойких зданий. Устройство фундаментов. Основные мероприятия по повышению сейсмостойкости зданий. Строительство сейсмостойких фундаментов.</p> <p>Строительство сейсмостойких зданий и сооружений. Особенности монтажа систем сейсмоизоляции и динамического регулирования сейсмической реакции. Устройство многоэтажных зданий с железобетонным и стальным каркасом.</p>

Форма обучения – очно-заочная.

№	Наименование раздела дисциплины	Тема и содержание лекций
1	Особенности технологии производства СМР в экстремальных условиях	<p>Производство СМР в экстремальных условиях. Основные положения.</p> <p>Экстремальные условия в строительстве. Влияние природно-климатических условий на содержание и структуру строительных работ. Особенности возведения зданий и сооружений в зимних условиях, в условиях вечной мерзлоты, в условиях жаркого климата, под водой и в районах сейсмической активности.</p>

Форма обучения – заочная.

Не предусмотрено учебным планом.

4.2 Лабораторные работы

Не предусмотрено учебным планом.

4.3 Практические занятия

Форма обучения – очная.

№	Наименование раздела дисциплины	Тема и содержание занятия
3	Производство СМР в условиях отрицательных температур	Возведение зданий с каркасом из монолитного железобетона в условиях отрицательных температур. Технология бетонирования с применением прогретых методов выдерживания бетона. Расчет электропрогрева бетонной смеси, термообработки бетона. Технология бетонирования с применением безпрогретых методов выдерживания бетона. Определение параметров метода термоса, расчет выдерживания бетона с противоморозными добавками. Технология бетонирования с применением комбинированных методов выдерживания бетона. Расчет выдерживания бетона методом термоса с предварительным отогревом грунта основания, термообработки бетона с противоморозными добавками, совместного использования внешних и внутренних методов термообработки бетона.
4	Производство СМР в условиях сухого жаркого климата	Разработка техкарты и регламента на устройство монолитных железобетонных конструкций в условиях жаркого климата. Формирование технологической карты на устройство монолитных железобетонных конструкций в условиях высоких температур и низкой влажности. Разработка регламента и технологических схем производства работ.
5	Строительство в сейсмоопасных районах	Строительство сейсмостойких зданий и сооружений. Формирование технологической карты на монтаж сборных конструкций сейсмостойкого каркасного здания. Разработка регламента и технологических схем производства работ.

Форма обучения – очно-заочная.

№	Наименование раздела дисциплины	Тема и содержание занятия
3	Производство СМР в условиях отрицательных температур	Возведение зданий с каркасом из монолитного железобетона в условиях отрицательных температур. Технология бетонирования с применением прогретых методов выдерживания бетона. Расчет электропрогрева бетонной смеси, термообработки бетона. Технология бетонирования с применением безпрогретых методов выдерживания бетона.
4	Производство СМР в условиях сухого жаркого	Разработка техкарты и регламента на устройство монолитных железобетонных конструкций в условиях

	климата	жаркого климата. Формирование технологической карты на устройство монолитных железобетонных конструкций в условиях высоких температур и низкой влажности.
5	Строительство сейсмоопасных районах	Строительство сейсмостойких зданий и сооружений. Формирование технологической карты на монтаж сборных конструкций сейсмостойкого каркасного здания.

Форма обучения – заочная.

№	Наименование раздела дисциплины	Тема и содержание занятия
3	Производство СМР в условиях отрицательных температур	Возведение зданий с каркасом из монолитного железобетона в условиях отрицательных температур. Технология бетонирования с применением прогретых методов выдерживания бетона. Расчет электропрогрева бетонной смеси, термообработки бетона.
4	Производство СМР в условиях сухого жаркого климата	Разработка техкарты и регламента на устройство монолитных железобетонных конструкций в условиях жаркого климата. Формирование технологической карты на устройство монолитных железобетонных конструкций в условиях высоких температур и низкой влажности.
5	Строительство сейсмоопасных районах	Строительство сейсмостойких зданий и сооружений. Формирование технологической карты на монтаж сборных конструкций сейсмостойкого каркасного здания.

4.4 Компьютерные практикумы

Не предусмотрены учебным планом.

4.5 Групповые и индивидуальные консультации по курсовым работам (курсовым проектам)

Не предусмотрено учебным планом.

4.6 Самостоятельная работа обучающегося в период теоретического обучения

Самостоятельная работа обучающегося в период теоретического обучения включает в себя:

- самостоятельную подготовку к учебным занятиям, включая подготовку к аудиторным формам текущего контроля успеваемости;
- выполнение домашнего задания;
- самостоятельную подготовку к промежуточной аттестации.

В таблице указаны темы для самостоятельного изучения обучающимся:

Форма обучения – очная.

№	Наименование раздела дисциплины	Темы для самостоятельного изучения
1	Особенности технологии	Технические и организационно-технологические решения и

	производства СМР в экстремальных условиях	мероприятия, используемые при возведении зданий и сооружений в зимних условиях, в условиях вечной мерзлоты, в условиях жаркого климата, под водой и в районах сейсмической активности. Требования к безопасности производства работ.
2	Строительство под водой	Производство подготовительных и земляных работ под водой. Методы демонтажа строительных конструкций, расположенных в водоеме. Разработка грунта в подводном забое. Процессы возведения конструкций под водой. Методы бетонирования под водой. Примеры возведения конструкций под водой.
3	Производство СМР в условиях отрицательных температур	Производство земляных работ и устройство фундаментов на мерзлых основаниях. Способы разработки грунтов в мерзлом состоянии. Оттаивание грунтов. Устройство свайных оснований в условиях вечной мерзлоты. Возведение зданий с каркасом из монолитного железобетона в условиях отрицательных температур. Технология бетонных работ при отрицательных температурах. Методы бетонирования. Возведение сборных железобетонных, каменных и деревянных конструкций зданий в условиях отрицательных температур. Особенности устройства мокрых и комбинированных стыков сборных конструкций в условиях отрицательных температур.
4	Производство СМР в условиях сухого жаркого климата	Методы возведения монолитных железобетонных и каменных конструкций в условиях сухого и жаркого климата, обеспечивающие нормативный уровень качества.
5	Строительство в сейсмоопасных районах	Строительство сейсмостойких зданий и сооружений. Примеры организационно-технологических и технических решений возведения сейсмостойких зданий.

Форма обучения – очно-заочная

№	Наименование раздела дисциплины	Темы для самостоятельного изучения
1	Особенности технологии производства СМР в экстремальных условиях	Самостоятельная работа: Технические и организационно-технологические решения и мероприятия, используемые при возведении зданий и сооружений в зимних условиях, в условиях вечной мерзлоты, в условиях жаркого климата, под водой и в районах сейсмической активности. Требования к безопасности производства работ.
2	Строительство под водой	Лекции: Производство подготовительных и земляных работ под водой. Демонтаж металлических и железобетонных конструкций, извлечение свай, разборка шпунтовых ограждений. Производство подводных буровзрывных работ. Подводная разработка грунта, устройство оснований. Процессы возведения конструкций под водой. Подводное бетонирование. Установка массивов. Устройство оградительных сооружений. Возведение причальных сооружений. Самостоятельная работа:

		<p>Производство подготовительных и земляных работ под водой. Методы демонтажа строительных конструкций, расположенных в водоеме. Разработка грунта в подводном забое.</p> <p>Процессы возведения конструкций под водой. Методы бетонирования под водой. Примеры возведения конструкций под водой.</p>
3	<p>Производство СМР в условиях отрицательных температур</p>	<p>Лекции: Производство земляных работ и устройство фундаментов на мерзлых основаниях. Принципы использования и подготовки мерзлых оснований. Сохранение оснований в мерзлом состоянии. Инженерная подготовка территории площадки строительства. Вертикальная планировка, устройство выемок и насыпей. Устройство фундаментов на мерзлых и оттаивающих основаниях. Возведение зданий с каркасом из монолитного железобетона в условиях отрицательных температур. Общие принципы строительства надземной части зданий в условиях отрицательных температур наружного воздуха. Возведение каркасов зданий из монолитного железобетона. Возведение сборных железобетонных, каменных и деревянных конструкций зданий в условиях отрицательных температур. Возведение зданий со сборными каркасами из стали и железобетона. Возведение крупнопанельных и крупноблочных зданий. Возведение зданий с кирпичными стенами, стенами из древесины. Практические занятия: Возведение зданий с каркасом из монолитного железобетона в условиях отрицательных температур. Определение параметров метода термоса, расчет выдерживания бетона с противоморозными добавками. Технология бетонирования с применением комбинированных методов выдерживания бетона. Расчет выдерживания бетона методом термоса с предварительным отоплением грунта основания, термообработки бетона с противоморозными добавками, совместного использования внешних и внутренних методов термообработки бетона. Самостоятельная работа: Производство земляных работ и устройство фундаментов на мерзлых основаниях. Способы разработки грунтов в мерзлом состоянии. Оттаивание грунтов. Устройство свайных оснований в условиях вечной мерзлоты. Возведение зданий с каркасом из монолитного железобетона в условиях отрицательных температур. Технология бетонных работ при отрицательных температурах. Методы бетонирования. Возведение сборных железобетонных, каменных и деревянных конструкций зданий в условиях отрицательных температур. Особенности устройства мокрых и комбинированных стыков сборных конструкций в условиях отрицательных температур.</p>

4	Производство СМР в условиях сухого жаркого климата	<p>Лекции: Особенности производства СМР в условиях жаркого климата. Особенности производства земляных работ в жарких климатических условиях. Устройство конструкций из монолитного железобетона и каменной кладки. Практические занятия: Разработка техкарты и регламента на устройство монолитных железобетонных конструкций в условиях жаркого климата. Разработка регламента и технологических схем производства работ. Самостоятельная работа: Методы возведения монолитных железобетонных и каменных конструкций в условиях сухого и жаркого климата, обеспечивающие нормативный уровень качества.</p>
5	Строительство в сейсмоопасных районах	<p>Лекции: Общие принципы возведения сейсмостойких зданий. Устройство фундаментов. Основные мероприятия по повышению сейсмостойкости зданий. Строительство сейсмостойких фундаментов. Строительство сейсмостойких зданий и сооружений. Особенности монтажа систем сейсмоизоляции и динамического регулирования сейсмической реакции. Устройство многоэтажных зданий с железобетонным и стальным каркасом. Практические занятия: Строительство сейсмостойких зданий и сооружений. Разработка регламента и технологических схем производства работ. Самостоятельная работа: Строительство сейсмостойких зданий и сооружений. Примеры организационно-технологических и технических решений возведения сейсмостойких зданий.</p>

Форма обучения – заочная

№	Наименование раздела дисциплины	Темы для самостоятельного изучения
1	Особенности технологии производства СМР в экстремальных условиях	<p>Лекции: Производство СМР в экстремальных условиях. Основные положения. Экстремальные условия в строительстве. Влияние природно-климатических условий на содержание и структуру строительных работ. Особенности возведения зданий и сооружений в зимних условиях, в условиях вечной мерзлоты, в условиях жаркого климата, под водой и в районах сейсмической активности. Самостоятельная работа: Технические и организационно-технологические решения и мероприятия, используемые при возведении зданий и сооружений в зимних условиях, в условиях вечной мерзлоты, в</p>

		условиях жаркого климата, под водой и в районах сейсмической активности. Требования к безопасности производства работ.
2	Строительство под водой	<p>Лекции: Производство подготовительных и земляных работ под водой. Демонтаж металлических и железобетонных конструкций, извлечение свай, разборка шпунтовых ограждений. Производство подводных буровзрывных работ. Подводная разработка грунта, устройство оснований. Процессы возведения конструкций под водой. Подводное бетонирование. Установка массивов. Устройство оградительных сооружений. Возведение причальных сооружений.</p> <p>Самостоятельная работа: Производство подготовительных и земляных работ под водой. Методы демонтажа строительных конструкций, расположенных в водоеме. Разработка грунта в подводном забое. Процессы возведения конструкций под водой. Методы бетонирования под водой. Примеры возведения конструкций под водой.</p>
3	Производство СМР в условиях отрицательных температур	<p>Лекции: Производство земляных работ и устройство фундаментов на мерзлых основаниях. Принципы использования и подготовки мерзлых оснований. Сохранение оснований в мерзлом состоянии. Инженерная подготовка территории площадки строительства. Вертикальная планировка, устройство выемок и насыпей. Устройство фундаментов на мерзлых и оттаивающих основаниях. Возведение зданий с каркасом из монолитного железобетона в условиях отрицательных температур. Общие принципы строительства надземной части зданий в условиях отрицательных температур наружного воздуха. Возведение каркасов зданий из монолитного железобетона. Возведение сборных железобетонных, каменных и деревянных конструкций зданий в условиях отрицательных температур. Возведение зданий со сборными каркасами из стали и железобетона. Возведение крупнопанельных и крупноблочных зданий. Возведение зданий с кирпичными стенами, стенами из древесины.</p> <p>Практические занятия: Возведение зданий с каркасом из монолитного железобетона в условиях отрицательных температур. Технология бетонирования с применением безпрогревных методов выдерживания бетона. Определение параметров метода термоса, расчет выдерживания бетона с противоморозными добавками. Технология бетонирования с применением комбинированных методов выдерживания бетона. Расчет выдерживания бетона методом термоса с предварительным отоплением грунта основания,</p>

		<p>термообработки бетона с противоморозными добавками, совместного использования внешних и внутренних методов термообработки бетона.</p> <p>Самостоятельная работа: Производство земляных работ и устройство фундаментов на мерзлых основаниях. Способы разработки грунтов в мерзлом состоянии. Оттаивание грунтов. Устройство свайных оснований в условиях вечной мерзлоты. Возведение зданий с каркасом из монолитного железобетона в условиях отрицательных температур. Технология бетонных работ при отрицательных температурах. Методы бетонирования. Возведение сборных железобетонных, каменных и деревянных конструкций зданий в условиях отрицательных температур. Особенности устройства мокрых и комбинированных стыков сборных конструкций в условиях отрицательных температур.</p>
4	Производство СМР в условиях сухого жаркого климата	<p>Лекции: Особенности производства СМР в условиях жаркого климата. Особенности производства земляных работ в жарких климатических условиях. Устройство конструкций из монолитного железобетона и каменной кладки. Практические занятия: Разработка техкарты и регламента на устройство монолитных железобетонных конструкций в условиях жаркого климата. Разработка регламента и технологических схем производства работ. Самостоятельная работа: Методы возведения монолитных железобетонных и каменных конструкций в условиях сухого и жаркого климата, обеспечивающие нормативный уровень качества.</p>
5	Строительство в сейсмоопасных районах	<p>Лекции: Общие принципы возведения сейсмостойких зданий. Устройство фундаментов. Основные мероприятия по повышению сейсмостойкости зданий. Строительство сейсмостойких фундаментов. Строительство сейсмостойких зданий и сооружений. Особенности монтажа систем сейсмоизоляции и динамического регулирования сейсмической реакции. Устройство многоэтажных зданий с железобетонным и стальным каркасом. Практические занятия: Строительство сейсмостойких зданий и сооружений. Разработка регламента и технологических схем производства работ. Самостоятельная работа: Строительство сейсмостойких зданий и сооружений. Примеры организационно-технологических и технических решений возведения сейсмостойких зданий.</p>

4.7 Самостоятельная работа обучающегося и контактная работа обучающегося с преподавателем в период промежуточной аттестации

Работа обучающегося в период промежуточной аттестации включает в себя подготовку к формам промежуточной аттестации (к зачёту), а также саму промежуточную аттестацию.

5. Оценочные материалы по дисциплине

Фонд оценочных средств по дисциплине приведён в Приложении 1 к рабочей программе дисциплины.

Оценочные средства для проведения промежуточной аттестации, а также текущего контроля по дисциплине хранятся на кафедре (структурном подразделении), ответственной за преподавание данной дисциплины.

6. Учебно-методическое и материально-техническое обеспечение дисциплины

Основные принципы осуществления учебной работы обучающихся изложены в локальных нормативных актах, определяющих порядок организации контактной работы и порядок самостоятельной работы обучающихся. Организация учебной работы обучающихся на аудиторных учебных занятиях осуществляется в соответствии с п. 3.

6.1 Перечень учебных изданий и учебно-методических материалов для освоения дисциплины

Для освоения дисциплины обучающийся может использовать учебные издания и учебно-методические материалы, имеющиеся в научно-технической библиотеке НИУ МГСУ и/или размещённые в Электронных библиотечных системах.

Актуальный перечень учебных изданий и учебно-методических материалов представлен в Приложении 2 к рабочей программе дисциплины.

6.2 Перечень профессиональных баз данных и информационных справочных систем

При осуществлении образовательного процесса по дисциплине используются профессиональные базы данных и информационных справочных систем, перечень которых указан в Приложении 3 к рабочей программе дисциплины.

6.3 Перечень материально-технического, программного обеспечения освоения дисциплины

Учебные занятия по дисциплине проводятся в помещениях, оснащенных соответствующим оборудованием и программным обеспечением.

Перечень материально-технического и программного обеспечения дисциплины приведен в Приложении 4 к рабочей программе дисциплины.

Шифр	Наименование дисциплины
Б1.В.ДВ.04.08	Производство строительно-монтажных работ в экстремальных условиях

Код направления подготовки / специальности	08.03.01
Направление подготовки / специальность	Строительство
Наименование ОПОП (направленность / профиль)	Промышленное и гражданское строительство
Год начала реализации ОПОП	2023
Уровень образования	Бакалавриат
Форма обучения	Очная, очно-заочная, заочная
Год разработки/обновления	2023

ФОНД ОЦЕНОЧНЫХ СРЕДСТВ

1. Описание показателей и критериев оценивания компетенций, описание шкал оценивания

Оценивание формирования компетенций производится на основе показателей оценивания, указанных в п.2. рабочей программы и в п.1.1 ФОС.

Связь компетенций, индикаторов достижения компетенций и показателей оценивания приведена в п.2 рабочей программы.

1.1. Описание формирования и контроля показателей оценивания

Оценивание уровня освоения обучающимся компетенций осуществляется с помощью форм промежуточной аттестации и текущего контроля. Формы промежуточной аттестации и текущего контроля успеваемости по дисциплине, с помощью которых производится оценивание, указаны в учебном плане и в п.3 рабочей программы.

В таблице приведена информация о формировании результатов обучения по дисциплине разделами дисциплины, а также о контроле показателей оценивания компетенций формами оценивания.

Наименование показателя оценивания (результата обучения по дисциплине)	Номера разделов дисциплины	Формы оценивания (формы промежуточной аттестации, текущего контроля успеваемости)
Знает методику выбора, обработки и систематизации инженерно-технической информации по технологии возведения зданий и сооружений	2, 3, 4, 5	Контрольная работа, домашнее задание, зачет
Знает методы возведения зданий и сооружений	2, 3, 4, 5	Контрольная работа, домашнее задание,

		зачет
Имеет навыки (начального уровня) определения параметров технических и технологических решений устройства строительных конструкций	3	Домашнее задание
Имеет навыки (основного уровня) подбора машин, механизмов и приспособлений, используемых при возведении зданий и сооружений	3	Домашнее задание, зачет
Знает положения технического регламента о безопасности зданий и сооружений	1	Зачет
Знает положения сводов правил «Организация строительства», «Несущие и ограждающие конструкции», «Безопасность труда в строительстве», «Строительство в сейсмических районах»	1, 2, 3, 4, 5	Контрольная работа, домашнее задание, зачет
Имеет навыки (основного уровня) использования СП «Организация строительства», «Несущие и ограждающие конструкции», «Безопасность труда в строительстве»	3	Домашнее задание
Знает порядок оценки соответствия технических и технологических решений в форме контроля устройства конструкций из монолитного железобетона требованиям нормативно-технической документации	3, 4	Контрольная работа, домашнее задание, зачет
Имеет навыки (начального уровня) выполнения проверок на соответствие проектных решений нормативно-техническим документам СП «Организация строительства», «Несущие и ограждающие конструкции», «Безопасность труда в строительстве»	3	Домашнее задание
Знает порядок определения потребности в материально-технических ресурсах, используемых при возведении зданий и сооружений	3, 4, 5	Контрольная работа, домашнее задание, зачет
Знает основные положения и порядок работы с нормами расхода материалов	3, 4, 5	Контрольная работа, домашнее задание, зачет
Знает принципы назначения состава и числа рабочих бригад	3, 4, 5	Контрольная работа, домашнее задание, зачет
Имеет навыки (основного уровня) составления ведомостей потребности в материально-технических и трудовых ресурсах	3	Домашнее задание
Знает требования по охране труда, пожарной безопасности и охране окружающей среды при выполнении производственных процессов на участке строительства	1, 2, 3, 4, 5	Контрольная работа, домашнее задание, зачет
Имеет навыки (начального уровня) составления плана по обеспечению необходимых условий соблюдения требований	3	Домашнее задание

по охране труда, пожарной безопасности и охране окружающей среды на участке строительства		
Знает порядок и требования разработки объектного строительного генерального плана на возведение здания	3, 4, 5	Контрольная работа, домашнее задание, зачет
Имеет навыки (начального уровня) разработки строительного генерального плана основного периода строительства здания в составе проекта производства работ	3	Домашнее задание
Знает принципы разработки технологических карт на производство строительно-монтажных работ при возведении здания (сооружения) промышленного и гражданского назначения	3, 4, 5	Контрольная работа, домашнее задание, зачет
Имеет навыки (основного уровня) разработки технологических карт на производство строительно-монтажных работ	3	Домашнее задание
Знает состав и содержание исполнительной документации на отдельные виды строительно-монтажных работ	2, 3, 4, 5	Контрольная работа, домашнее задание, зачет
Знает требования к качеству и приемке работ	2, 3, 4, 5	Контрольная работа, домашнее задание, зачет
Знает методику проведения операционного контроля качества строительно-монтажных работ	2, 3, 4, 5	Контрольная работа, домашнее задание, зачет
Имеет навыки (начального уровня) составления схем операционного контроля качества строительно-монтажных работ	3	Домашнее задание
Знает состав и последовательность выполнения работ подготовительного периода	3	Контрольная работа, домашнее задание, зачет
Знает порядок определения потребности ресурсов для работ подготовительного периода	3	Контрольная работа, домашнее задание, зачет
Имеет навыки (начального уровня) в составлении плана работ подготовительного периода	3	Домашнее задание, зачет
Знает параметры эффективности методов производства строительно-монтажных работ	3, 4, 5	Контрольная работа, домашнее задание, зачет
Знает методы строительства под водой	2	Контрольная работа, зачет
Знает методы производства строительно-монтажных работ в условиях сухого жаркого климата	4	Контрольная работа, зачет
Знает методы строительства в сейсмоопасных районах	5	Контрольная работа, зачет
Имеет навыки (начального уровня) выбора метода производства строительно-монтажных работ	3	Домашнее задание
Знает мероприятия по обеспечению	2, 3, 4, 5	Контрольная работа,

безопасности, требования охраны труда, пожарной безопасности и охраны окружающей среды на строительной площадке		домашнее задание, зачет
Имеет навыки (начального уровня) в составлении планов мероприятий по обеспечению безопасности, соблюдению требований охраны труда, пожарной безопасности и охраны окружающей среды на строительной площадке	3	Домашнее задание
Знает содержание технологических циклов и потребность в производственных ресурсах на этапах их выполнения при возведении строительных объектов	2, 3, 4, 5	Контрольная работа, домашнее задание, зачет
Знает порядок построения графиков потребности в производственных ресурсах при возведении строительных объектов	2, 3, 4, 5	Контрольная работа, домашнее задание, зачет
Имеет навыки (начального уровня) составления графиков потребности в трудовых и материально-технических ресурсах для строительных объектов	3	Домашнее задание
Знает номенклатуру и порядок выполнения строительно-монтажных работ	2, 3, 4, 5	Контрольная работа, домашнее задание, зачет
Имеет навык (начального уровня) в составлении оперативного плана строительно-монтажных работ	3	Домашнее задание
Знает основные технико-экономические показатели проектных решений здания (сооружения) промышленного и гражданского назначения	2, 3, 4, 5	Контрольная работа, домашнее задание, зачет
Знает методику оценки технико-экономических показателей	2, 3, 4, 5	Контрольная работа, домашнее задание, зачет
Имеет навыки (начального уровня) оценки основных технико-экономических показателей проектных решений здания (сооружения) промышленного и гражданского назначения	3	Домашнее задание
Знает положения нормативно-правовых актов по противодействию коррупции	1	Зачет
Знает меры по борьбе с коррупцией при проведении технико-экономической оценки здания (сооружения) промышленного и гражданского назначения	1	Зачет

1.2. Описание критериев оценивания компетенций и шкалы оценивания

При проведении промежуточной аттестации в форме зачёта используется шкала оценивания: «Не зачтено», «Зачтено».

Показателями оценивания являются знания и навыки обучающегося, полученные при изучении дисциплины.

Критериями оценивания достижения показателей являются:

Показатель оценивания	Критерий оценивания
Знания	Знание терминов и определений, понятий
	Знание основных закономерностей и соотношений, принципов
	Объём освоенного материала, усвоение всех дидактических единиц (разделов)
	Полнота ответов на проверочные вопросы
	Правильность ответов на вопросы
	Чёткость изложения и интерпретации знаний
Навыки начального уровня	Навыки выбора методик выполнения заданий
	Навыки выполнения заданий различной сложности
	Навыки самопроверки. Качество сформированных навыков
	Навыки анализа результатов выполнения заданий, решения задач
	Навыки представления результатов решения задач
Навыки основного уровня	Навыки выбора методик выполнения заданий
	Навыки выполнения заданий различной сложности
	Навыки самопроверки. Качество сформированных навыков
	Навыки анализа результатов выполнения заданий, решения задач
	Навыки представления результатов решения задач
	Навыки обоснования выполнения заданий
	Быстрота выполнения заданий
	Самостоятельность в выполнении заданий
Результативность (качество) выполнения заданий	

2. Типовые контрольные задания для оценивания формирования компетенций

2.1. Промежуточная аттестация

2.1.1. Промежуточная аттестация в форме экзамена, дифференцированного зачета (зачета с оценкой), зачета

Форма(ы) промежуточной аттестации:

- зачет в 7 семестре (очная, очно-заочная и заочная формы обучения);

Перечень типовых примерных вопросов для проведения зачёта в 7 семестре (очная, очно-заочная и заочная формы обучения):

№	Наименование раздела дисциплины	Типовые вопросы/задания
1	Особенности технологии производства СМР в экстремальных условиях	Экстремальные условия ведения строительно-монтажных работ. Влияние природно-климатических условий на структуру строительно-монтажных работ и их содержание. Особенности возведения зданий и сооружений при отрицательных температурах среды, в условиях вечной мерзлоты, в условиях сухого и жаркого климата, под водой и в районах повышенной сейсмической активности.
2	Строительство под водой	Работы, выполняемые ниже уровня воды в водоеме. Буровзрывные работы под водой. Способы подводной разработки грунта, в том числе для устройства оснований. Способы подводного бетонирования: устройство оградительных сооружений, особенности укладки

		бетонной смеси в зависимости от массивности сооружения и глубины водоема. Установка массивов. Возведение массивных объектов и причальных сооружений.
3	Производство СМР в условиях отрицательных температур	<p>Принципы ведения земляных работ, в том числе в условиях вечной мерзлоты: использование и подготовка мерзлых оснований, сохранение оснований в мерзлом состоянии.</p> <p>Инженерная подготовка территории площадки строительства в условиях вечной мерзлоты. Вертикальная планировка, устройство выемок и насыпей на вечномерзлых грунтах. Используемые строительные машины.</p> <p>Устройство фундаментов на мерзлых и оттаивающих основаниях.</p> <p>Общие принципы строительства надземной части зданий в условиях отрицательных температур наружного воздуха.</p> <p>Возведение каркасов зданий из монолитного железобетона в условиях отрицательных температур.</p> <p>Возведение зданий со сборными каркасами из стали и железобетона в условиях отрицательных температур.</p> <p>Возведение крупнопанельных и крупноблочных зданий в условиях отрицательных температур.</p> <p>Возведение зданий с кирпичными стенами, стенами из древесины в условиях отрицательных температур.</p>
4	Производство СМР в условиях сухого жаркого климата	<p>Особенности производства земляных работ в жарких климатических условиях.</p> <p>Методы возведения монолитных железобетонных и каменных конструкций в условиях сухого и жаркого климата, обеспечивающие нормативный уровень качества конструкций.</p>
5	Строительство в сейсмоопасных районах	<p>Мероприятия по повышению сейсмостойкости зданий.</p> <p>Строительство сейсмостойких фундаментов.</p> <p>Строительство сейсмостойких зданий и сооружений.</p> <p>Особенности монтажа систем сейсмоизоляции и динамического регулирования сейсмической реакции.</p> <p>Технология возведения многоэтажных сейсмостойких зданий с железобетонным или стальным каркасом.</p>

2.1.2. Промежуточная аттестация в форме защиты курсовой работы (курсового проекта)

Промежуточная аттестация в форме защиты курсовой работы/курсового проекта не проводится.

2.2. Текущий контроль

2.2.1. Перечень форм текущего контроля:

- контрольная работа в 7 семестре (очная, очно-заочная и заочная формы обучения);

- домашнее задание в 7 семестре (очная, очно-заочная и заочная формы обучения).

2.2.2. Типовые контрольные задания форм текущего контроля:

Тема контрольной работы: Производство СМР в условиях отрицательных температур, сухого жаркого климата и в сейсмоопасных районах.

Примерные вопросы для контрольной работы:

1. Особенности возведения зданий и сооружений при отрицательных температурах среды.
2. Особенности возведения зданий и сооружений в условиях вечной мерзлоты.
3. Особенности возведения зданий и сооружений в условиях сухого и жаркого климата.
4. Особенности возведения зданий и сооружений в районах повышенной сейсмической активности.
5. Подготовка мерзлых оснований.
6. Способы разработки грунтов в мерзлом состоянии.
7. Способы оттаивания грунтов.
8. Устройство свайных оснований в условиях вечной мерзлоты.
9. Способы сохранения оснований в мерзлом состоянии.
10. Инженерная подготовка территории площадки строительства в условиях вечной мерзлоты.
11. Вертикальная планировка на вечномерзлых грунтах.
12. Устройство выемок и насыпей на вечномерзлых грунтах.
13. Устройство фундаментов на мерзлых основаниях.
14. Методы бетонирования конструкций в условиях отрицательных температур.
15. Возведение монолитных железобетонных конструкций в условиях отрицательных температур.
16. Возведение каменных конструкций в условиях отрицательных температур.
17. Возведение зданий со сборными каркасами из железобетона в условиях отрицательных температур.
18. Возведение зданий со сборными каркасами из стали в условиях отрицательных температур.
19. Особенности возведения крупнопанельных зданий в условиях отрицательных температур.
20. Устройство мокрых и комбинированных стыков сборных конструкций в условиях отрицательных температур.
21. Производство земляных работ в жарких климатических условиях.
22. Особенности возведения монолитных железобетонных конструкций в условиях сухого жаркого климата.
23. Особенности возведения каменных конструкций в условиях сухого жаркого климата.
24. Устройство фундаментов сейсмостойких зданий.
25. Мероприятия по повышению сейсмостойкости зданий.
26. Монтаж систем сейсмоизоляции.
27. Устройство крупнопанельных сейсмостойких зданий.
28. Устройство многоэтажных сейсмостойких зданий со стальным каркасом.
29. Устройство многоэтажных сейсмостойких зданий с железобетонным каркасом.

Тема домашнего задания: Производство СМР в условиях отрицательных температур. Разработка технологической карты на термообработку бетона строительной конструкции.

Состав типовых заданий для домашнего задания.

В рамках технологической карты необходимо:

1. Определить способ термообработки бетона заданной конструкции.
2. Определить режимы прогрева и потребную тепловую мощность.

3. Установить параметры обогревателей, представить схему раскладки.
4. Определить объемы работ по устройству монолитной железобетонной конструкции.
5. Подобрать тип и количество трансформаторных подстанций.
6. Представить регламент производства работ по устройству конструкции с учетом прогрева.
7. Определить организационно-технологические параметры возведения конструкции.
8. Сформировать звенья рабочих для осуществления процессов устройства монолитной железобетонной конструкции.
9. Представить схемы организации рабочих мест исполнителей (ситуационный план, стройгенплан).
10. Выделить требования к контролю качества рассматриваемых работ.
11. Определить материальные и технические ресурсы.
12. Представить организационную модель (график производства работ) на возведение конструкции.
13. Определить технико-экономические показатели.

Состав типового варианта домашнего задания:

Задание	Факультет	ИСА	Курс	Группа				
Ф.И.О. преподавателя			Дата выдачи					
Ф.И.О. студента			Дата защиты					
Данные для проектирования:								
Место строительства	Калининград							
Количество этажей	14							
Высота этажа, Нэт, м	3,2							
Грунт, отметка поверхности, Нгр, м	(лесок) -1,3							
Высота подвального этажа, Нп, м	2,8							
Толщина монолитных железобетонных стен, Вст, мм	250							
Толщина монолитного перекрытия, мм	200							
Толщина стен подвала, Вп, мм	300							
Сечение колонн А×В, мм	250×250							
Сечение монолитных балок, Нб×Вб, мм	200×200							
Толщина фундамента, Нф, мм	1000							
Класс используемого бетона	В25							
Диаметр / шаг рабочей арматуры стен, мм	20/210							
Диаметр / шаг рабочей арматуры сеток перекрытия, мм	18/200							
Температура бетона после укладки (зима), °С	12							
Темп возведения типового этажа, дни	12							
Производитель опалубки	Техноком БМ							
План типового этажа здания:								
Высота этажа, м	Маркировка окон и дверей							
2,7 – 2,9	ОК-1	ОК-2	ОК-3	Д-1	Д-2	Д-3	Д-4	Г – глухая дверь; С – остекленная дверь
3,0 – 3,3	15 – 15	15 – 21	15 – 7,5	21 – 9С	21 – 9Г	21 – 8Г	21 – 15С	
	18 – 15	18 – 21	18 – 7,5	24 – 9С	24 – 9Г	24 – 8Г	24 – 15С	

3. Методические материалы, определяющие процедуры оценивания

Процедура проведения промежуточной аттестации и текущего контроля успеваемости регламентируется локальным нормативным актом, определяющим порядок осуществления текущего контроля успеваемости и промежуточной аттестации обучающихся.

3.1. Процедура оценивания при проведении промежуточной аттестации обучающихся по дисциплине в форме экзамена и/или дифференцированного зачета (зачета с оценкой)

Промежуточная аттестация по дисциплине в форме экзамена/дифференцированного зачёта (зачета с оценкой) не проводится.

3.2. Процедура оценивания при проведении промежуточной аттестации обучающихся по дисциплине в форме зачета

Промежуточная аттестация по дисциплине в форме зачёта проводится в 7 семестре (очная, очно-заочная и заочная формы обучения). Для оценивания знаний и навыков используются критерии и шкала, указанные п.1.2.

Ниже приведены правила оценивания формирования компетенций по показателю оценивания «Знания».

Критерий оценивания	Уровень освоения и оценка	
	Не зачтено	Зачтено
Знание терминов и определений, понятий	Не знает терминов и определений	Знает термины и определения
Знание основных закономерностей и соотношений, принципов	Не знает основные закономерности и соотношения, принципы построения знаний	Знает основные закономерности и соотношения, принципы построения знаний
Объём освоенного материала, усвоение всех дидактических единиц (разделов)	Не знает значительной части материала дисциплины	Знает материал дисциплины
Полнота ответов на проверочные вопросы	Не даёт ответы на большинство вопросов	Даёт ответы на большинство вопросов
Правильность ответов на вопросы	Допускает грубые ошибки при изложении ответа на вопрос	Не допускает ошибок при изложении ответа на вопрос
Чёткость изложения и интерпретации знаний	Излагает знания без логической последовательности	Излагает знания в логической последовательности
	Не иллюстрирует изложение поясняющими схемами, рисунками и примерами	Иллюстрирует изложение поясняющими схемами, рисунками и примерами
	Неверно излагает и интерпретирует знания	Верно излагает и интерпретирует знания

Ниже приведены правила оценивания формирования компетенций по показателю оценивания «Навыки начального уровня».

Критерий оценивания	Уровень освоения и оценка	
	Не зачтено	Зачтено
Навыки выбора методик выполнения заданий	Не может выбрать методику выполнения заданий	Может выбрать методику выполнения заданий

Навыки выполнения заданий различной сложности	Не имеет навыков выполнения учебных заданий	Имеет навыки выполнения учебных заданий
Навыки самопроверки. Качество сформированных навыков	Допускает грубые ошибки при выполнении заданий, нарушающие логику решения задач	Не допускает ошибки при выполнении заданий
Навыки анализа результатов выполнения заданий, решения задач	Делает некорректные выводы	Делает корректные выводы
Навыки представления результатов решения задач	Не может проиллюстрировать решение задачи поясняющими схемами, рисунками	Иллюстрирует решение задачи поясняющими схемами, рисунками

Ниже приведены правила оценивания формирования компетенций по показателю оценивания «Навыки основного уровня».

Критерий оценивания	Уровень освоения и оценка	
	Не зачтено	Зачтено
Навыки выбора методик выполнения заданий	Не может выбрать методику выполнения заданий	Может выбрать методику выполнения заданий
Навыки выполнения заданий различной сложности	Не имеет навыков выполнения учебных заданий	Имеет навыки выполнения учебных заданий
Навыки самопроверки. Качество сформированных навыков	Допускает грубые ошибки при выполнении заданий, нарушающие логику решения задач	Не допускает ошибки при выполнении заданий
Навыки анализа результатов выполнения заданий, решения задач	Делает некорректные выводы	Делает корректные выводы
Навыки представления результатов решения задач	Не может проиллюстрировать решение задачи поясняющими схемами, рисунками	Иллюстрирует решение задачи поясняющими схемами, рисунками
Навыки обоснования выполнения заданий	Не может обосновать алгоритм выполнения заданий	Обосновывает алгоритм выполнения заданий
Быстрота выполнения заданий	Не выполняет задания или выполняет их очень медленно, не достигая поставленных задач	Выполняет задания в поставленные сроки
Самостоятельность в выполнении заданий	Не может самостоятельно планировать и выполнять задания	Планирование и выполнение заданий осуществляет самостоятельно
Результативность (качество) выполнения заданий	Выполняет задания некачественно	Выполняет задания с достаточным уровнем качества

3.3. Процедура оценивания при проведении промежуточной аттестации обучающихся по дисциплине в форме защиты курсовой работы (курсового проекта)

Промежуточная аттестация по дисциплине в форме защиты курсовой работы/курсового проекта не проводится.

Приложение 2 к рабочей программе

Шифр	Наименование дисциплины
Б1.В.ДВ.04.08	Производство строительного-монтажных работ в экстремальных условиях

Код направления подготовки / специальности	08.03.01
Направление подготовки / специальность	Строительство
Наименование ОПОП (направленность / профиль)	Промышленное и гражданское строительство
Год начала реализации ОПОП	2023
Уровень образования	Бакалавриат
Форма обучения	Очная, очно-заочная, заочная
Год разработки/обновления	2023

Перечень учебных изданий и учебно-методических материалов

Печатные учебные издания в НТБ НИУ МГСУ:

№ п/п	Автор, название, место издания, издательство, год издания, количество страниц	Количество экземпляров в библиотеке НИУ МГСУ
1	Гребенник, Р. А. Рациональные методы возведения зданий и сооружений : учебное пособие для вузов / Р. А. Гребенник, В. Р. Гребенник ; [рец.: Л. В. Киевский, Н. И. Подгорнов]. - Изд. 3-е, перераб. и доп. - Москва : Студент, 2012. - 407 с. : ил., табл. - (Для высших учебных заведений). - Библиогр.: с. 406-407. - ISBN 978-5-4363-0004-7	100
2	Гончаров, А. А. Основы технологии возведения зданий : учебник для студентов высших учебных заведений обучающихся по направлению "Строительство" / А. А. Гончаров. - Москва : Академия, 2014. - 263 с. : ил., табл. - (Высшее образование. Бакалавриат). - Библиогр.: с. 262-263 (27 назв.). - ISBN 978-5-4468-0765-9	50
3	Ершов, М. Н. Технологические процессы в строительстве: учебник / М. Н. Ершов, А. А. Лapidус, В. И. Теличенко. - Москва: АСВ, 2016. Кн.2: Технологические процессы переработки грунта. - 2016. - 111 с. - ISBN 978-5-4323-0130-7	202
4	Ершов, М. Н. Технологические процессы в строительстве: учебник / М. Н. Ершов, А. А. Лapidус, В. И. Теличенко. - Москва: АСВ, 2016. Кн.4: Технологические процессы каменной кладки. - Москва: АСВ, 2016. - 51 с. - ISBN 978-5-4323-0132-1	205
5	Ершов, М. Н. Технологические процессы в строительстве: учебник / М. Н. Ершов, А. А. Лapidус, В. И. Теличенко. - Москва: АСВ, 2016. Кн.5: Технологии монолитного бетона и железобетона. - 2016. - 126 с. - ISBN 978-5-4323-0133-8	200

Электронные учебные издания в электронно-библиотечных системах (ЭБС):

№ п/п	Автор, название, место издания, год издания, количество страниц	Ссылка на учебное издание в ЭБС
1	Проект производства работ на возведение многоэтажного жилого дома : учебно-методическое пособие / [Н. Д. Чередниченко [и др.] ; Нац. исследоват. Моск. гос. строит. ун-т. - Москва : МИСИ-МГСУ, 2020. - (Строительство). - ISBN 978-5-7264-2091-2 (сетевое). - ISBN 978-5-7264-2090-5 (локальное)	http://lib-04.gic.mgsu.ru/lib/2020/21.pdf
2	Организационно-технологические мероприятия по возведению и реконструкции гражданских и промышленных зданий : учебное пособие для обучающихся по направлению подготовки 08.03.01 Строительство / [Е. М. Пугач [и др.] ; Нац. исследоват. Моск. гос. строит. ун-т. - Москва : МИСИ-МГСУ, 2019. - (Строительство). - ISBN 978-5-7264-2079-0 (сетевое). - ISBN 978-5-7264-2078-3 (локальное)	http://lib-04.gic.mgsu.ru/lib/2020/28.pdf

Приложение 3 к рабочей программе

Шифр	Наименование дисциплины
Б1.В.ДВ.04.08	Производство строительно-монтажных работ в экстремальных условиях

Код направления подготовки / специальности	08.03.01
Направление подготовки / специальность	Строительство
Наименование ОПОП (направленность / профиль)	Промышленное и гражданское строительство
Год начала реализации ОПОП	2023
Уровень образования	Бакалавриат
Форма обучения	Очная, очно-заочная, заочная
Год разработки/обновления	2023

Перечень профессиональных баз данных и информационных справочных систем

Наименование	Электронный адрес ресурса
«Российское образование» - федеральный портал	http://www.edu.ru/index.php
Научная электронная библиотека	http://elibrary.ru/defaultx.asp?
Электронная библиотечная система IPRbooks	http://www.iprbookshop.ru/
Федеральная университетская компьютерная сеть России	http://www.runnet.ru/
Информационная система "Единое окно доступа к образовательным ресурсам"	http://window.edu.ru/
Научно-технический журнал по строительству и архитектуре «Вестник МГСУ»	http://www.vestnikmgsu.ru/
Научно-техническая библиотека НИУ МГСУ	http://www.mgsu.ru/resources/Biblioteka/

Приложение 4 к рабочей программе

Шифр	Наименование дисциплины
Б1.В.ДВ.04.08	Производство строительно-монтажных работ в экстремальных условиях

Код направления подготовки / специальности	08.03.01
Направление подготовки / специальность	Строительство
Наименование ОПОП (направленность / профиль)	Промышленное и гражданское строительство
Год начала реализации ОПОП	2023
Уровень образования	Бакалавриат
Форма обучения	Очная, очно-заочная, заочная
Год разработки/обновления	2023

Материально-техническое и программное обеспечение дисциплины

Наименование специальных помещений и помещений для самостоятельной работы	Оснащенность специальных помещений и помещений для самостоятельной работы	Перечень лицензионного программного обеспечения. Реквизиты подтверждающего документа
Учебные аудитории для проведения учебных занятий, текущего контроля и промежуточной аттестации	Рабочее место преподавателя, рабочие места обучающихся	
<p>Помещение для самостоятельной работы обучающихся</p> <p>Ауд. 41 НТБ на 80 посадочных мест (рабочее место библиотекаря, рабочие места обучающихся)</p>	<p>ИБП GE VH Series VH 700 Источник бесперебойного питания РИП-12 (2 шт.) Компьютер/ТИП №5 (2 шт.) Компьютер Тип № 1 (6 шт.) Контрольно-пусковой блок С2000-КПБ (26 шт.) Монитор / Samsung 21,5" S22C200B (80 шт.) Плоттер / HP DJ T770 Прибор приемно-контрольный С2000-АСПТ (2 шт.) Принтер / HP LaserJet P2015 DN Принтер /Тип № 4 н/т Принтер HP LJ Pro 400 M401dn Системный блок / Kraftway Credo тип 4 (79 шт.) Электронное табло 2000*950</p>	<p>Adobe Acrobat Reader DC (ПО предоставляется бесплатно на условиях OpLic)</p> <p>Adobe Flash Player (ПО предоставляется бесплатно на условиях OpLic)</p> <p>APM Civil Engineering (Договор № 109/9.13_АО НИУ от 09.12.13 (НИУ-13))</p> <p>ArcGIS Desktop (Договор передачи с ЕСРИ СНГ 31 лицензии от 27.01.2016)</p> <p>ArhciCAD [22] (БД; Веб-кабинет или подписка; OpenLicense)</p> <p>AutoCAD [2018] (БД; Веб-кабинет или подписка; OpenLicense)</p> <p>AutoCAD [2020] (БД; Веб-кабинет или подписка; OpenLicense)</p> <p>Autodesk Revit [2018] (БД; Веб-кабинет или подписка; OpenLicense)</p> <p>Autodesk Revit [2020] (БД; Веб-кабинет или подписка; OpenLicense)</p> <p>CorelDRAW [GSX5;55] (Договор № 292/10.11- АО НИУ от 28.11.2011 (НИУ-11))</p> <p>eLearnBrowser [1.3] (Договор ГМЛ-Л-16/03-846 от 30.03.2016)</p> <p>Google Chrome (ПО предоставляется бесплатно на условиях OpLic)</p> <p>Lazarus (ПО предоставляется бесплатно на условиях OpLic)</p> <p>Mathcad [Edu.Prime;3;30] (Договор</p>

		<p>№109/9.13_АО НИУ от 09.12.13 (НИУ-13)) Mathworks Matlab [R2008a;100] (Договор 089/08-ОК(ИОП) от 24.10.2008) Mozilla Firefox (ПО предоставляется бесплатно на условиях OpLic) MS Access [2013;Im] (OpenLicense; Подписка Azure Dev Tools; БД; Веб-кабинет) MS ProjectPro [2013;ImX] (OpenLicense; Подписка Azure Dev Tools; БД; Веб-кабинет) MS VisioPro [2013;ADT] (OpenLicense; Подписка Azure Dev Tools; БД; Веб-кабинет) MS Visual FoxPro [ADT] (OpenLicense; Подписка Azure Dev Tools; БД; Веб-кабинет) nanoCAD СПДС Стройплощадка (Договор бесплатной передачи / партнерство) PascalABC [3.2.0.1311] (ПО предоставляется бесплатно на условиях OpLic) Visual Studio Ent [2015;Imx] (OpenLicense; Подписка Azure Dev Tools; БД; Веб-кабинет) Visual Studio Expr [2008;ImX] (OpenLicense; Подписка Azure Dev Tools; БД; Веб-кабинет) WinPro 7 [ADT] (OpenLicense; Подписка Azure Dev Tools; БД; Веб-кабинет) Компас-3D V14 АЕС (Договор № 109/9.13_АО НИУ от 09.12.13 (НИУ-13)) ПК ЛИРА-САПР [2013] (Договор № 109/9.13_АО НИУ от 09.12.13 (НИУ-13))</p>
<p>Помещение для самостоятельной работы обучающихся</p> <p>Ауд. 59 НТБ на 5 посадочных мест, оборудованных компьютерами (рабочее место библиотекаря, рабочие места обучающихся, рабочее место для лиц с ограниченными возможностями здоровья) Читальный зал на 52 посадочных места</p>	<p>Компьютер / ТИП №5 (4 шт.) Монитор Acer 17" AL1717 (4 шт.) Монитор Samsung 24" S24C450B Системный блок Kraftway Credo KC36 2007 (4 шт.) Системный блок Kraftway Credo KC43 с KSS тип3 Принтер/HP LaserJet P2015 DN Аудиторный стол для инвалидов-колясочников Видеоувеличитель /Optelec ClearNote Джойстик компьютерный беспроводной Клавиатура Clevy с большими кнопками и накладкой (беспроводная) Кнопка компьютерная выносная малая Кнопка компьютерная выносная малая (2 шт.)</p>	<p>Google Chrome (ПО предоставляется бесплатно на условиях OpLic (не требуется)) Adobe Acrobat Reader DC (ПО предоставляется бесплатно на условиях OpLic (не требуется)) eLearnBrowser [1.3] (Договор ГМЛ-Л-16/03-846 от 30.03.2016) Mozilla Firefox (ПО предоставляется бесплатно на условиях OpLic (лицензия не требуется)) MS OfficeStd [2010; 300] (Договор № 162/10 - АО НИУ от 18.11.2010 (НИУ-10)) Adobe Acrobat Reader [11] (ПО предоставляется бесплатно на условиях OpLic (лицензия не требуется)) K-Lite Codec Pack (ПО предоставляется бесплатно на условиях OpLic (лицензия не требуется))</p>
<p>Помещение для самостоятельной работы обучающихся</p> <p>Ауд. 84 НТБ На 5 посадочных мест, оборудованных компьютерами (рабочее место библиотекаря, рабочие места обучающихся) Читальный зал на 52 посадочных</p>	<p>Монитор Acer 17" AL1717 (5 шт.) Системный блок Kraftway KW17 2010 (5 шт.)</p>	<p>AutoCAD [2020] (БД; Веб-кабинет или подписка; OpenLicense) Eurosoft STARK [201W;20] (Договор № 089/08-ОК(ИОП) от 24.10.2008) MS OfficeStd [2010; 300] (Договор № 162/10 - АО НИУ от 18.11.2010 (НИУ-10)) nanoCAD СПДС Конструкции (Договор бесплатной передачи / партнерство) WinPro 7 [ADT] (OpenLicense; Подписка</p>

места		Azure Dev Tools; Б\Д; Веб-кабинет) ПК ЛИРА-САПР [2013R5] (ПО предоставляется бесплатно на условиях OpLic (лицензия не требуется))
-------	--	--

Федеральное государственное бюджетное образовательное учреждение высшего образования
«НАЦИОНАЛЬНЫЙ ИССЛЕДОВАТЕЛЬСКИЙ МОСКОВСКИЙ ГОСУДАРСТВЕННЫЙ
СТРОИТЕЛЬНЫЙ УНИВЕРСИТЕТ»

РАБОЧАЯ ПРОГРАММА

Шифр	Наименование дисциплины
Б1.В.ДВ.04.09	Экспериментальные исследования работы конструкций, зданий и сооружений

Код направления подготовки / специальности	08.03.01
Направление подготовки / специальность	Строительство
Наименование ОПОП (направленность / профиль)	Промышленное и гражданское строительство
Год начала реализации ОПОП	2023
Уровень образования	бакалавриат
Форма обучения	Очная, очно-заочная, заочная
Год разработки/обновления	2023

Разработчики:

должность	ученая степень, ученое звание	ФИО
доцент	к.т.н., доцент	Кунин Ю.С.
доцент	к.т.н.	Перунов А.С.

Рабочая программа дисциплины разработана и одобрена кафедрой (структурным подразделением) «Испытания сооружений».

Рабочая программа утверждена методической комиссией по УГСН, протокол № 11 от «07» июня 2023 г.

1. Цель освоения дисциплины

Целью освоения дисциплины «Экспериментальные исследования работы конструкций, зданий и сооружений» является углубление уровня освоения компетенций обучающегося в области изучения действительной работы строительных конструкций эксплуатируемых зданий и сооружений, применяемых при экспериментальных исследованиях строительных конструкций методами и технологиях.

Программа составлена в соответствии с требованиями Федерального государственного образовательного стандарта высшего образования по направлению подготовки 08.03.01 Строительство.

Дисциплина относится к части, формируемой участниками образовательных отношений, Блока 1 «Дисциплины (модули)» основных профессиональных образовательных программ специальности. Дисциплина является дисциплиной по выбору обучающегося.

2. Перечень планируемых результатов обучения по дисциплине, соотнесенных с планируемыми результатами освоения образовательной программы

Код и наименование компетенции (результат освоения)	Код и наименование индикатора достижения компетенции
ПК-4. Способен проводить оценку технических и технологических решений в сфере промышленного и гражданского строительства	ПК-4.1 Выбор и систематизация информации об основных параметрах технических и технологических решений в сфере промышленного и гражданского строительства
	ПК-4.2 Выбор нормативно-технических документов, устанавливающих требования к зданиям (сооружениям) промышленного и гражданского назначения
	ПК-4.3 Оценка технических и технологических решений в сфере промышленного и гражданского строительства на соответствие нормативно-техническим документам
ПК-5. Способен организовывать и проводить работы по обследованию и испытанию строительных конструкций зданий и сооружений промышленного и гражданского назначения	ПК-5.1 Выбор нормативно-методических документов, регламентирующих проведение обследования (испытаний) строительных конструкций здания (сооружения) промышленного и гражданского назначения
	ПК-5.2 Выбор и систематизация информации о здании (сооружении), в том числе проведение документального исследования
	ПК-5.3 Выполнение обследования (испытания) строительной конструкции здания (сооружения) промышленного и гражданского назначения
	ПК-5.4 Обработка результатов обследования (испытания) строительной конструкции здания (сооружения) промышленного и гражданского назначения
	ПК-5.5 Составление проекта отчета по результатам обследования (испытания) строительной конструкции здания (сооружения) промышленного и гражданского назначения
	ПК-5.6 Соблюдать требования охраны труда при обследованиях (испытаниях) строительной конструкции здания (сооружения) промышленного и гражданского назначения

Код и наименование индикатора достижения компетенции	Наименование показателя оценивания (результата обучения по дисциплине)
ПК-4.1 Выбор и систематизация информации об основных параметрах технических и технологических решений в сфере промышленного и гражданского строительства	<p>Знает основы технических и технологических решений при выполнении экспериментальных исследований строительных конструкций зданий и сооружений.</p> <p>Имеет навыки (начального уровня) выбора и систематизации информации о выполнении экспериментальных исследования строительных конструкций промышленного и гражданского назначения</p>
ПК-4.2 Выбор нормативно-технических документов, устанавливающих требования к зданиям (сооружениям) промышленного и гражданского назначения	<p>Знает нормативно-технические документы, устанавливающие требования по выполнению экспериментальных исследований строительных конструкций зданий и сооружений промышленного и гражданского назначения</p> <p>Имеет навыки (начального уровня) выбора нормативно-технических документов устанавливающих требования по выполнению экспериментальных исследований работы строительных конструкций зданий и сооружений промышленного и гражданского назначения</p>
ПК-4.3 Оценка технических и технологических решений в сфере промышленного и гражданского строительства на соответствие нормативно-техническим документам	<p>Знает методы оценки технических и технологических решений в сфере промышленного и гражданского строительства на основе экспериментальных исследований действительной работы строительных конструкций</p> <p>Имеет навыки (начального уровня) оценки технических и технологических решений в сфере промышленного и гражданского строительства на основе экспериментальных исследований действительной работы строительных конструкций</p>
ПК-5.1 Выбор нормативно-методических документов, регламентирующих проведение обследования (испытаний) строительных конструкций здания (сооружения) промышленного и гражданского назначения	<p>Знает основные нормативно-методические документы, регламентирующие проведение обследования (испытаний) строительных конструкций</p> <p>Имеет навыки (начального уровня) использования нормативно-методических документов, регламентирующих проведение обследования (испытаний) строительных конструкций</p>
ПК-5.2 Выбор и систематизация информации о здании (сооружении), в том числе проведение документального исследования	<p>Знает основные принципы выбора и систематизации информации о здании (сооружении), в том числе проведения документального анализа выполненных экспериментальных исследований действительной работы строительных конструкций</p> <p>Имеет навыки (начального уровня) выбора и систематизации информации о здании (сооружении), в том числе проведения документального анализа выполненных экспериментальных исследований действительной работы строительных конструкций</p>
ПК-5.3 Выполнение обследования (испытания) строительной конструкции здания (сооружения) промышленного и гражданского назначения	<p>Знает правила и способы выполнения обследования строительных конструкций зданий</p> <p>Имеет навыки (начального уровня) проведения обследования (испытания) строительной конструкции здания (сооружения) промышленного и гражданского назначения</p>
ПК-5.4 Обработка результатов обследования (испытания) строительной конструкции здания (сооружения) промышленного и гражданского назначения	<p>Знает способы и методы обработки и анализа результатов экспериментальных исследований строительной конструкции здания (сооружения) промышленного и гражданского назначения</p> <p>Имеет навыки (начального уровня) самостоятельной интерпретации результатов экспериментального исследования строительной конструкции здания (сооружения) промышленного и гражданского назначения</p>

Код и наименование индикатора достижения компетенции	Наименование показателя оценивания (результата обучения по дисциплине)
ПК-5.5 Составление проекта отчета по результатам обследования (испытания) строительной конструкции здания (сооружения) промышленного и гражданского назначения	Знает основные правила и методы составления проекта отчета по результатам экспериментальных исследований строительных конструкций здания (сооружения) промышленного и гражданского назначения Имеет навыки (начального уровня) составления проекта отчета по результатам экспериментального исследования строительных конструкций здания (сооружения) промышленного и гражданского назначения
ПК-5.6 Соблюдать требования охраны труда при обследованиях (испытаниях) строительной конструкции здания (сооружения) промышленного и гражданского назначения	Знает требования охраны труда при выполнении экспериментальных исследований строительной конструкции здания (сооружения) промышленного и гражданского назначения Имеет навыки (начального уровня) контроля соблюдения требований охраны труда при выполнении экспериментальных исследований строительной конструкции здания (сооружения) промышленного и гражданского назначения

Информация о формировании и контроле результатов обучения представлена в Фонде оценочных средств (Приложение 1).

3. Трудоёмкость дисциплины и видов учебных занятий по дисциплине

Общая трудоёмкость дисциплины составляет 3 зачётных единиц (108 академических часов).

(1 зачетная единица соответствует 36 академическим часам)

Видами учебных занятий и работы обучающегося по дисциплине могут являться.

Обозначение	Виды учебных занятий и работы обучающегося
Л	Лекции
ЛР	Лабораторные работы
ПЗ	Практические занятия
КоП	Компьютерный практикум
КРП	Групповые и индивидуальные консультации по курсовым работам (курсовым проектам)
СР	Самостоятельная работа обучающегося в период теоретического обучения
Контроль	Самостоятельная работа обучающегося и контактная работа обучающегося с преподавателем в период промежуточной аттестации

Структура дисциплины:

Форма обучения – очная.

№	Наименование раздела дисциплины	Семестр	Количество часов по видам учебных занятий и работы обучающегося							Формы промежуточной аттестации, текущего контроля успеваемости
			Л	ЛР	ПЗ	КоП	КРП	СР	Контроль	
1	Экспериментальные исследования работы металлических	7	4	-	16	-	-	58	18	<i>Домашнее задание р.1,2; Контрольная</i>

	конструкций									<i>работа р. 1,2,</i>
2	Экспериментальные исследования работы железобетонных и каменных конструкций	7	4							
3	Экспериментальные исследования работы деревянных конструкций	7	4							
4	Экспериментальные исследования работы конструкций из композитных материалов и комбинированных конструкций	7	4							
	Итого:	7	16		16			58	18	<i>Зачет</i>

Форма обучения - очно-заочная

№	Наименование раздела дисциплины	Семестр	Количество часов по видам учебных занятий и работы обучающегося							Контроль	Формы промежуточной аттестации, текущего контроля успеваемости
			Л	ЛР	ПЗ	КоП	КРП	СР			
1	Экспериментальные исследования работы металлических конструкций	7									<i>Домашнее задание р.1,2; Контрольная работа р. 1,2,</i>
2	Экспериментальные исследования работы железобетонных и каменных конструкций	7									
3	Экспериментальные исследования работы деревянных конструкций	7	2	-	8	-	-	89	9		
4	Экспериментальные исследования работы конструкций из композитных материалов и комбинированных конструкций	7									
	Итого:	7	2		8			89	9	<i>Зачет</i>	

Форма обучения — заочная

№	Наименование раздела дисциплины	Семестр	Количество часов по видам учебных занятий и работы обучающегося						Контроль	Формы промежуточной аттестации, текущего контроля успеваемости
			Л	ЛР	ПЗ	КоП	КРП	СР		
1	Экспериментальные исследования работы металлических конструкций	7								<i>Домашнее задание р.1,2; Контрольная работа р. 1,2,</i>
2	Экспериментальные исследования работы железобетонных и каменных конструкций	7								
3	Экспериментальные исследования работы деревянных конструкций	7	-	-	6	-	-	93	9	
4	Экспериментальные исследования работы конструкций из композитных материалов и комбинированных конструкций	7								
Итого:		7	-		6			93	9	<i>Зачет</i>

4. Содержание дисциплины, структурированное по видам учебных занятий и разделам

При проведении аудиторных учебных занятий предусмотрено проведение текущего контроля успеваемости:

- В рамках практических занятий предусмотрено выполнение обучающимися контрольной работы;

4.1 Лекции

Форма обучения - очная

№	Наименование раздела дисциплины	Тема и содержание лекций
1	Экспериментальные исследования работы металлических конструкций	<p><i>1. Экспериментальные исследования работы узлов и соединений металлических конструкций при действии различных видов нагрузок.</i></p> <p>Измерительные приборы и методы регистрации, используемые при экспериментальных исследованиях. Определение свойств материалов металлических конструкций. Особенности исследования узлов и соединений конструкций из горячекатаных профилей, а также специфика</p>

		<p>исследований узлов и соединений из тонкостенных холодногнутох профилей. Экспериментальные исследования металлических конструкций и узлов статической нагрузкой. Экспериментальные исследования металлических конструкций и узлов динамической нагрузкой.</p> <p>2. <i>Влияние различных условий на результат экспериментальных исследований металлических конструкций.</i></p> <p>Исследование работы металлических конструкций при повышенных и пониженных температурах. Влияние повторных статических и циклических нагружений на работу узлов и соединений узлов и конструкций. Особенности исследований действительной работы узлов и соединений алюминиевых конструкций (сварные соединения, болтовые соединения). Особенности применения стальных высокопрочных болтов в узловых соединениях алюминиевых конструкций. Оценка степени огнестойкости при различных способах защиты конструкций.</p>
	<p>Экспериментальные исследования работы железобетонных и каменных конструкций</p>	<p>3. <i>Экспериментальные исследования работы узлов и соединений железобетонных конструкций при действии различных видов нагрузок.</i></p> <p>Измерительные приборы и методы регистрации, используемые при экспериментальных исследованиях. Определение свойств материалов железобетонных конструкций (бетон и арматура). Особенности исследования узлов и соединений сборных и монолитных конструкций. Экспериментальные исследования железобетонных конструкций и узлов статической нагрузкой. Экспериментальные исследования железобетонных конструкций и узлов динамической нагрузкой. Контроль качества выполнения работ при использовании монолитного бетона.</p> <p>4. <i>Влияние различных условий на результат экспериментальных исследований железобетонных конструкций</i></p> <p>Исследование работы железобетонных конструкций при повышенных и пониженных температурах (на стадии возведения и на стадии эксплуатации). Особенности исследований действительной работы узлов и соединений железобетонных конструкций. Влияние повторных статических и циклических нагружений на работу узлов и соединений узлов и конструкций. Исследование работы железобетонных конструкций при длительном их нагружении. Исследование динамических ударно-импульсных воздействий на различные типы элементов железобетонных конструкций. Проверка эффективности способов восстановления несущей способности каменных конструкций. Влияние степени износа железобетонных конструкций на снижение предела огнестойкости. Оценка степени огнестойкости при различных способах защиты конструкций.</p>
3	Экспериментальные	5. <i>Экспериментальные исследования работы узлов и</i>

	исследования работы деревянных конструкций	<p><i>соединений деревянных конструкций при действии различных видов нагрузок.</i></p> <p>Измерительные приборы и методы регистрации, используемые при экспериментальных исследованиях. Определение свойств материалов деревянных конструкций. Особенности исследования узлов и соединений деревянных конструкций. Экспериментальные исследования деревянных конструкций и узлов статической нагрузкой. Экспериментальные исследования деревянных конструкций и узлов динамической нагрузкой.</p> <p><i>6. Влияние различных условий на результат экспериментальных исследований деревянных конструкций</i></p> <p>Исследование работы комбинированных систем. Особенности исследований действительной работы узлов и соединений деревянных конструкций. Влияние повторных статических и циклических нагружений на работу узлов и соединений узлов и конструкций. Исследование работы деревянных конструкций при длительном нагружении. Проверка эффективности способов восстановления несущей способности деревянных конструкций (применение холстов, стержней и т.д.).</p>
4	Экспериментальные исследования работы конструкций из композитных материалов и комбинированных конструкций	<p><i>7. Экспериментальные исследования работы узлов и соединений конструкций из композитных материалов при действии различных видов нагрузок.</i></p> <p>Измерительные приборы и методы регистрации, используемые при экспериментальных исследованиях. Определение свойств композитных материалов и комбинированных конструкций. Экспериментальные исследования конструкций из композитных материалов и комбинированных конструкций и их узлов статической нагрузкой. Экспериментальные исследования конструкций из композитных материалов и комбинированных конструкций и их узлов динамической нагрузкой.</p> <p><i>8. Экспериментальные исследования трубобетонных конструкций. Экспериментальные исследования металлодеревянных конструкций. Экспериментальные исследования деревянно-композиционных конструкций.</i></p> <p>Исследование работы конструкций из композитных материалов и комбинированных конструкций при повышенных и пониженных температурах. Влияние повторных статических и циклических нагружений на работу узлов и соединений узлов и конструкций. Особенности исследований действительной работы узлов и соединений конструкций из композитных материалов и комбинированных конструкций.</p>

Форма обучения - очно-заочная

№	Наименование раздела дисциплины	Тема и содержание лекций
1	Экспериментальные исследования работы металлических конструкций	<p>Обзорная лекция по темам:</p> <p><i>1. Экспериментальные исследования работы узлов и соединений строительных конструкций при действии различных видов нагрузок.</i></p>

2	Экспериментальные исследования работы железобетонных и каменных конструкций	2. <i>Влияние различных условий на результат экспериментальных исследований строительных конструкций.</i>
3	Экспериментальные исследования работы деревянных конструкций	
4	Экспериментальные исследования работы конструкций из композитных материалов и комбинированных конструкций	

Форма обучения — заочная

Не предусмотрено учебным планом

4.2 Лабораторные работы

Не предусмотрено учебным планом

4.3 Практические занятия

Форма обучения - очная

№	Наименование раздела дисциплины	Тема и содержание занятия
1	Экспериментальные исследования работы металлических конструкций	1. <i>Определение физико-механических характеристик элемента строительной конструкции</i> Методы определения физико-механических характеристик элемента строительной конструкции. Акустические методы.
2	Экспериментальные исследования работы железобетонных и каменных конструкций	Механические методы. 2. <i>Тензометрические методы экспериментальных исследований</i> Градуировка тензорезисторов. Определение несущей способности. Определение прогиба балки. Построение линии влияния.
3	Экспериментальные исследования работы деревянных конструкций	3. <i>Применение акустических методов для исследования свойств материалов строительных конструкций</i> Определение прочности бетона конструкции. Определение модуля упругости бетона в лабораторных условиях. Определение модуля упругости бетона в условиях объекта исследования.
4	Экспериментальные исследования работы конструкций из композитных материалов и комбинированных конструкций	4. <i>Применение акустических методов для дефектоскопии строительных конструкций</i> Определение глубины трещины в железобетонных конструкциях. Обнаружение и локализация дефекта. Определение толщины поврежденного бетона. 5. <i>Определение геометрических параметров модели строительной конструкции</i> Определение геометрических параметров консоли 6. <i>Определение конструктивной поправки и прогиба балки при приемо-сдаточных испытаниях</i> Определение фактического прогиба балки 7. <i>Определение фактических жесткостных характеристик</i>

		<p><i>строительных конструкций по результатам выполненных экспериментальных исследований</i></p> <p>Определение жесткости балки и модуля упругости материала</p> <p>8. <i>Экспериментальные исследования строительных конструкций при динамических воздействиях</i></p> <p>Определение модуля упругости. Определение момента трещинообразования. Установление расчетной схемы.</p>
--	--	--

Форма обучения - очно-заочная

№	Наименование раздела дисциплины	Тема и содержание занятия
1	Экспериментальные исследования работы металлических конструкций	<p>1. <i>Определение физико-механических характеристик элемента строительной конструкции</i></p> <p>Методы определения физико-механических характеристик элемента строительной конструкции. Акустические методы.</p>
2	Экспериментальные исследования работы железобетонных и каменных конструкций	<p>Механические методы.</p> <p>2. <i>Применение акустических методов для исследования свойств материалов строительных конструкций</i></p> <p>Определение прочности бетона конструкции. Определение модуля упругости бетона в лабораторных условиях.</p>
3	Экспериментальные исследования работы деревянных конструкций	<p>Определение модуля упругости бетона в условиях объекта исследования.</p>
4	Экспериментальные исследования работы конструкций из композитных материалов и комбинированных конструкций	<p>3. <i>Определение геометрических параметров модели строительной конструкции</i></p> <p>Определение геометрических параметров консоли</p> <p>4. <i>Определение фактических жесткостных характеристик строительных конструкций по результатам выполненных экспериментальных исследований</i></p> <p>Определение жесткости балки и модуля упругости материала</p>

Форма обучения — заочная

№	Наименование раздела дисциплины	Тема и содержание занятия
1	Экспериментальные исследования работы металлических конструкций	<p>1. <i>Определение физико-механических характеристик элемента строительной конструкции</i></p> <p>Методы определения физико-механических характеристик элемента строительной конструкции. Акустические методы.</p>
2	Экспериментальные исследования работы железобетонных и каменных конструкций	<p>Механические методы.</p> <p>2. <i>Применение акустических методов для исследования свойств материалов строительных конструкций</i></p> <p>Определение прочности бетона конструкции. Определение модуля упругости бетона в лабораторных условиях.</p>
3	Экспериментальные исследования работы деревянных конструкций	<p>Определение модуля упругости бетона в условиях объекта исследования.</p>
4	Экспериментальные исследования работы конструкций из композитных материалов и комбинированных конструкций	<p>3. <i>Определение фактических жесткостных характеристик строительных конструкций по результатам выполненных экспериментальных исследований</i></p> <p>Определение жесткости балки и модуля упругости материала</p>

4.4 Компьютерные практикумы

Не предусмотрено учебным планом

4.5 Групповые и индивидуальные консультации по курсовым работам (курсовым проектам)

Не предусмотрено учебным планом

4.6 Самостоятельная работа обучающегося в период теоретического обучения

Самостоятельная работа обучающегося в период теоретического обучения включает в себя:

- самостоятельную подготовку к учебным занятиям, включая подготовку к аудиторным формам текущего контроля успеваемости;

- выполнение домашнего задания;
- самостоятельную подготовку к промежуточной аттестации.

В таблице указаны темы для самостоятельного изучения обучающимся:

Форма обучения - очная

№	Наименование раздела дисциплины	Темы для самостоятельного изучения
1	Экспериментальные исследования работы металлических конструкций	Темы для самостоятельного обучения соответствуют темам аудиторных учебных занятий.
2	Экспериментальные исследования работы железобетонных и каменных конструкций	Темы для самостоятельного обучения соответствуют темам аудиторных учебных занятий.
3	Экспериментальные исследования работы деревянных конструкций	Темы для самостоятельного обучения соответствуют темам аудиторных учебных занятий.
4	Экспериментальные исследования работы конструкций из композитных материалов и комбинированных конструкций	Темы для самостоятельного обучения соответствуют темам аудиторных учебных занятий.

Форма обучения - очно-заочная

№	Наименование раздела дисциплины	Темы для самостоятельного изучения
1	Экспериментальные исследования работы металлических конструкций	Лекционный материал: Экспериментальные исследования работы узлов и соединений металлических конструкций при действии различных видов нагрузок. Влияние различных условий на результат экспериментальных исследований металлических конструкций Практическое занятие: 1. Определение физико-механических характеристик элемента строительной конструкции
2	Экспериментальные исследования работы железобетонных и каменных конструкций	Лекционный материал: Экспериментальные исследования работы узлов и соединений железобетонных конструкций при действии различных видов нагрузок. Влияние различных условий на результат экспериментальных исследований железобетонных конструкций Практическое занятие: 2. Применение акустических методов для исследования свойств материалов строительных конструкций

3	Экспериментальные исследования работы деревянных конструкций	Лекционный материал: Экспериментальные исследования работы узлов и соединений деревянных конструкций при действии различных видов нагрузок. Влияние различных условий на результат экспериментальных исследований деревянных конструкций Практическое занятие: 3.Определение геометрических параметров модели строительной конструкции
4	Экспериментальные исследования работы конструкций из композитных материалов и комбинированных конструкций	Лекционный материал: Экспериментальные исследования работы узлов и соединений конструкций из композитных материалов при действии различных видов нагрузок. Экспериментальные исследования трубобетонных конструкций. Экспериментальные исследования металлодеревянных конструкций. Экспериментальные исследования деревянно-композиционных конструкций. Практическое занятие: 4.Определение фактических жесткостных характеристик строительных конструкций по результатам выполненных экспериментальных исследований

Форма обучения — заочная

№	Наименование раздела дисциплины	Темы для самостоятельного изучения
1	Экспериментальные исследования работы металлических конструкций	Лекционный материал: Экспериментальные исследования работы узлов и соединений металлических конструкций при действии различных видов нагрузок. Влияние различных условий на результат экспериментальных исследований металлических конструкций Практическое занятие: 1.Определение физико-механических характеристик элемента строительной конструкции
2	Экспериментальные исследования работы железобетонных и каменных конструкций	Лекционный материал: Экспериментальные исследования работы узлов и соединений железобетонных конструкций при действии различных видов нагрузок. Влияние различных условий на результат экспериментальных исследований железобетонных конструкций Практическое занятие: 2.Применение акустических методов для исследования свойств материалов строительных конструкций
3	Экспериментальные исследования работы деревянных конструкций	Лекционный материал: Экспериментальные исследования работы узлов и соединений деревянных конструкций при действии различных видов нагрузок. Влияние различных условий на результат экспериментальных исследований деревянных конструкций
4	Экспериментальные исследования	Лекционный материал:

<p>работы конструкций из композитных материалов и комбинированных конструкций</p>	<p>Экспериментальные исследования работы узлов и соединений конструкций из композитных материалов при действии различных видов нагрузок. Экспериментальные исследования трубобетонных конструкций. Экспериментальные исследования металлодеревянных конструкций. Экспериментальные исследования деревянно-композиционных конструкций. Практическое занятие: 3.Определение фактических жесткостных характеристик строительных конструкций по результатам выполненных экспериментальных исследований</p>
---	--

4.7 Самостоятельная работа обучающегося и контактная работа обучающегося с преподавателем в период промежуточной аттестации

Работа обучающегося в период промежуточной аттестации включает в себя подготовку к формам промежуточной аттестации (к зачёту), а также саму промежуточную аттестацию.

5. Оценочные материалы по дисциплине

Фонд оценочных средств по дисциплине приведён в Приложении 1 к рабочей программе дисциплины.

Оценочные средства для проведения промежуточной аттестации, а также текущего контроля по дисциплине хранятся на кафедре (структурном подразделении), ответственной за преподавание данной дисциплины.

6. Учебно-методическое и материально-техническое обеспечение дисциплины

Основные принципы осуществления учебной работы обучающихся изложены в локальных нормативных актах, определяющих порядок организации контактной работы и порядок самостоятельной работы обучающихся. Организация учебной работы обучающихся на аудиторных учебных занятиях осуществляется в соответствии с п. 3.

6.1 Перечень учебных изданий и учебно-методических материалов для освоения дисциплины

Для освоения дисциплины обучающийся может использовать учебные издания и учебно-методические материалы, имеющиеся в научно-технической библиотеке НИУ МГСУ и/или размещённые в Электронных библиотечных системах.

Актуальный перечень учебных изданий и учебно-методических материалов представлен в Приложении 2 к рабочей программе дисциплины.

6.2 Перечень профессиональных баз данных и информационных справочных систем

При осуществлении образовательного процесса по дисциплине используются профессиональные базы данных и информационных справочных систем, перечень которых указан в Приложении 3 к рабочей программе дисциплины.

6.3 Перечень материально-технического, программного обеспечения освоения дисциплины

Учебные занятия по дисциплине проводятся в помещениях, оснащенных соответствующим оборудованием и программным обеспечением.

Перечень материально-технического и программного обеспечения дисциплины приведен в Приложении 4 к рабочей программе дисциплины.

Шифр	Наименование дисциплины
Б1.В.ДВ.04.09	Экспериментальные исследования работы конструкций, зданий и сооружений

Код направления подготовки / специальности	08.03.01
Направление подготовки / специальность	Строительство
Наименование ОПОП (направленность / профиль)	Промышленное и гражданское строительство
Год начала реализации ОПОП	2023
Уровень образования	бакалавриат
Форма обучения	Очная, очно-заочная, заочная
Год разработки/обновления	2023

ФОНД ОЦЕНОЧНЫХ СРЕДСТВ

1. Описание показателей и критериев оценивания компетенций, описание шкал оценивания

Оценивание формирования компетенций производится на основе показателей оценивания, указанных в п.2. рабочей программы и в п.1.1 ФОС.

Связь компетенций, индикаторов достижения компетенций и показателей оценивания приведена в п.2 рабочей программы.

1.1. Описание формирования и контроля показателей оценивания

Оценивание уровня освоения обучающимся компетенций осуществляется с помощью форм промежуточной аттестации и текущего контроля. Формы промежуточной аттестации и текущего контроля успеваемости по дисциплине, с помощью которых производится оценивание, указаны в учебном плане и в п.3 рабочей программы.

В таблице приведена информация о формировании результатов обучения по дисциплине разделами дисциплины, а также о контроле показателей оценивания компетенций формами оценивания.

Наименование показателя оценивания (результата обучения по дисциплине)	Номера разделов дисциплины	Формы оценивания (формы промежуточной аттестации, текущего контроля успеваемости)
Знает основы технических и технологических решений при выполнении экспериментальных исследований строительных конструкций зданий и сооружений.	1-4	Зачет
Имеет навыки (начального уровня) выбора и систематизации информации о выполнении экспериментальных исследованиях строительных конструкций промышленного и гражданского назначения	1-4	Домашнее задание р.1,2; Контрольная работа р. 1,2
Знает нормативно-технические документы, устанавливающие требования по выполнению	1-4	Зачет

экспериментальных исследований строительных конструкций зданий и сооружений промышленного и гражданского назначения		
Имеет навыки (начального уровня) выбора нормативно-технических документов устанавливающих требования по выполнению экспериментальных исследований работы строительных конструкций зданий и сооружений промышленного и гражданского назначения	1-4	Домашнее задание р.1,2; Контрольная работа р. 1,2
Знает методы оценки технических и технологических решений в сфере промышленного и гражданского строительства на основе экспериментальных исследований действительной работы строительных конструкций	1-4	Зачет
Имеет навыки (начального уровня) оценки технических и технологических решений в сфере промышленного и гражданского строительства на основе экспериментальных исследований действительной работы строительных конструкций	1-4	Домашнее задание р.1,2; Контрольная работа р. 1,2
Знает основные нормативно-методические документы, регламентирующие проведение обследования (испытаний) строительных конструкций	1-4	Зачет
Имеет навыки (начального уровня) использования нормативно-методических документов, регламентирующих проведение обследования (испытаний) строительных конструкций	1-4	Домашнее задание р.1,2; Контрольная работа р. 1,2
Знает основные принципы выбора и систематизации информации о здании (сооружении), в том числе проведения документального анализа выполненных экспериментальных исследований действительной работы строительных конструкций	1-4	Зачет
Имеет навыки (начального уровня) выбора и систематизации информации о здании (сооружении), в том числе проведения документального анализа выполненных экспериментальных исследований действительной работы строительных конструкций	1-4	Домашнее задание р.1,2; Контрольная работа р. 1,2
Знает правила и способы выполнения обследования строительных конструкций зданий	1-4	Зачет
Имеет навыки (начального уровня) проведения обследования (испытания) строительной конструкции здания (сооружения) промышленного и гражданского назначения	1-4	Контрольная работа р. 1,2
Знает способы и методы обработки и анализа результатов экспериментальных исследований строительной конструкции здания (сооружения) промышленного и гражданского назначения	1-4	Зачет
Имеет навыки (начального уровня) самостоятельной интерпретации результатов экспериментального исследования строительной конструкции здания (сооружения) промышленного и гражданского назначения	1-4	Домашнее задание р.1,2; Контрольная работа р. 1,2
Знает основные правила и методы составления проекта отчета по результатам экспериментальных исследований строительных конструкций здания (сооружения) промышленного и гражданского назначения	1-4	Зачет
Имеет навыки (начального уровня) составления проекта отчета по результатам экспериментального исследования строительных конструкций здания (сооружения) промышленного и гражданского назначения	1-4	Домашнее задание р.1,2; Контрольная работа р. 1,2

Знает требования охраны труда при выполнении экспериментальных исследований строительной конструкции здания (сооружения) промышленного и гражданского назначения	1-4	Зачет
Имеет навыки (начального уровня) контроля соблюдения требований охраны труда при выполнении экспериментальных исследований строительной конструкции здания (сооружения) промышленного и гражданского назначения	1-4	Контрольная работа р. 1,2

1.2. Описание критериев оценивания компетенций и шкалы оценивания

При проведении промежуточной аттестации в форме зачёта используется шкала оценивания: «Не зачтено», «Зачтено».

Показателями оценивания являются знания и навыки обучающегося, полученные при изучении дисциплины.

Критериями оценивания достижения показателей являются:

Показатель оценивания	Критерий оценивания
Знания	Знание терминов и определений, понятий
	Знание основных закономерностей и соотношений, принципов
	Объём освоенного материала, усвоение всех дидактических единиц (разделов)
	Полнота ответов на проверочные вопросы
	Правильность ответов на вопросы
	Чёткость изложения и интерпретации знаний
Навыки начального уровня	Навыки выбора методик выполнения заданий
	Навыки выполнения заданий различной сложности
	Навыки самопроверки. Качество сформированных навыков
	Навыки анализа результатов выполнения заданий, решения задач
	Навыки представления результатов решения задач

2. Типовые контрольные задания для оценивания формирования компетенций

2.1. Промежуточная аттестация

2.1.1. Промежуточная аттестация в форме экзамена, дифференцированного зачёта (зачета с оценкой), зачёта

Форма(ы) промежуточной аттестации:

Зачет в 7 семестре (очная, очно-заочная и заочная формы обучения)

Перечень типовых примерных вопросов/заданий для проведения зачёта в 7 семестре (очная, очно-заочная и заочная формы обучения):

№	Наименование раздела дисциплины	Типовые вопросы/задания
---	---------------------------------	-------------------------

1	Экспериментальные исследования работы металлических конструкций	<p>9. Особенности действительной работы конструкции и причины, обуславливающие необходимость их испытаний.</p> <p>10. Оценка начальных напряжений в элементах конструкции методом разгрузки локального участка материала.</p> <p>11. Определениеначальных напряжений в металлических элементах методами магнитной анизотропии и рентгеновским.</p> <p>12. Измерительные средства, используемые при статических испытаниях конструкций (приборы механического и электрического действия, область рационального применения)</p> <p>13. Особенности определения перемещений (прогибов) ферм, арок, сводов, рам; определение положения нейтральной оси.</p> <p>14. Методика определения динамических характеристик конструкций: частоты и формы свободных колебаний, определение приведенной массы для простых колебательных систем.</p> <p>15. Виды нагрузок и нагрузочных устройств, применяемых при статических испытаниях конструкции, испытательные сатенды.</p>
2	Экспериментальные исследования работы железобетонных и каменных конструкций	<p>16. Вибрационный метод контроля качества железобетонных изделий, техника проведения испытаний, используемая аппаратура.</p> <p>17. Определение упругих характеристик бетонных образцов и небольших изделий резонансным методом.</p> <p>18. Электромеханические измерители перемещений, конструктивные особенности, методы градуировки.</p> <p>19. Вторичная аппаратура для измерения и регистрации динамических процессов.</p> <p>20. Измерительные устройства с электрическим преобразователем, динамометры и измерители перемещений</p> <p>21. Геодезические методы измерения</p>

3	Экспериментальные исследования работы деревянных конструкций	<p>перемещений.</p> <p>22. Обработка результатов испытаний; определение направления и величины главных напряжений по показателям тензометров(тензорезисторов).</p> <p>23. Электромеханические виброметры, конструктивные особенности.</p> <p>24. Виброграф с механической записью колебательного процесса, основные параметры.</p> <p>25. Первичный преобразователь инерционного типа, погрешности преобразования в режиме акселерометра.</p> <p>26. Определение толщины листа и дефектов в металле (сварном соединении) ультразвуковым методом.</p>
4	Экспериментальные исследования работы конструкций из композитных материалов и комбинированных конструкций	<p>27. Использование проникающих излучений для дефектоскопии металлов и стеклопластиков, определение плотности бетона.</p> <p>28. Получение условий подобия методом анализа размерностей.</p> <p>29. Получение условий подобия методом анализа физических уравнений (алгебраических, дифференциальных).</p> <p>30. Особенности моделирования при афинном геометрическом подобии.</p> <p>31. Условие динамического подобия. Пример моделирования колебаний упругой системы.</p> <p>32. Специализированные термокомпенсированные тензорезисторы.</p> <p>33. Первичный преобразователь инерционного типа действия; погрешности преобразования в режиме виброметра.</p> <p>34. Температурные погрешности тензорезисторов; схемная термокомпенсация и специализированные термокомпенсированные тензорезисторы.</p> <p>35. Основные характеристики измерительных преобразователей.</p> <p>36. Современные способы и средства регистрации динамических процессов., оптимальная область применения.</p> <p>37. Блок-схема информационно-измерительной системы, назначение и общая характеристика блоков.</p> <p>38. Блок-схема вторичных приборов, предназначенных для измерения и регистрации статических величин.</p> <p>39. Особенности метода продольного профилирования.</p>

2.1.2. Промежуточная аттестация в форме защиты курсовой работы (курсового проекта)

Промежуточная аттестация в форме защиты курсовой работы/курсового проекта не проводится.

2.2. Текущий контроль

2.2.1. Перечень форм текущего контроля:

- контрольная работа в 7 семестре (очная, очно-заочная и заочная формы обучения);
- домашнее задание в 7 семестре (очная, очно-заочная и заочная формы обучения).

2.2.2. Типовые контрольные задания форм текущего контроля:

Контрольная работа выполняется по теме: «Экспериментальные исследования работы металлических конструкций».

Пример и состав типового задания для контрольной работы:

Выполнить проверку прочности консольной балки двутаврового сечения №18, если известно, что при испытаниях этой балки сосредоточенной силой $F = 4\text{кН}$ в нижнем волокне около защемления измеренная деформация составила $\varepsilon = 21,5 \cdot 10^{-5}$. Предполагаемая нагрузка $F_{max} = 20\text{кН}$. Геометрические характеристики двутавра №18 $I_x = 1290 \cdot 10^{-8}\text{м}^4$, $W_x = 143 \cdot 10^{-6}\text{м}^3$. Коэффициент условий работ $\gamma_c = 1,0$, расчетное сопротивление стали $R_y = 250\text{МПа}$. Расчетная схема представлена на рис. 4.2.

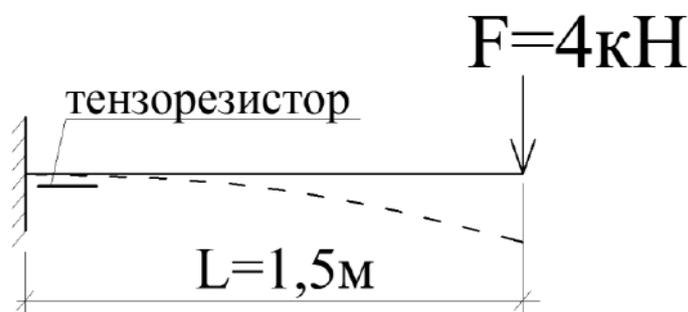


Рис. 1 Расчетная схема натурального испытания

Домашнее задание по теме «Экспериментальные исследования работы металлических конструкций» посвящено проверке правильности усвоения обучающимися материалов лекционных и практических занятий.

Пример домашнего задания:

1. Выполнить проверку прочности консольной балки составного сечения из двух двутавров, если известно, что при испытаниях этой балки сосредоточенной силой $F = 20\text{кН}$ в нижнем волокне около защемления измеренная деформация составила $\varepsilon = 43,4 \cdot 10^{-5}$.
2. Составить программу испытаний заданного типа строительной конструкции, материалов, изделий.
3. В реферативной форме выполнить сравнительный анализ результатов экспериментальных и теоретических исследований действительной работы стальной фермы.

3. Методические материалы, определяющие процедуры оценивания

Процедура проведения промежуточной аттестации и текущего контроля успеваемости регламентируется локальным нормативным актом, определяющим порядок осуществления текущего контроля успеваемости и промежуточной аттестации обучающихся.

3.1. Процедура оценивания при проведении промежуточной аттестации обучающихся по дисциплине в форме экзамена и/или дифференцированного зачета (зачета с оценкой)

Промежуточная аттестация по дисциплине в форме экзамена/дифференцированного зачёта (зачета с оценкой) не проводится.

3.2. Процедура оценивания при проведении промежуточной аттестации обучающихся по дисциплине в форме зачета

Промежуточная аттестация по дисциплине в форме зачёта проводится в 7 семестре. Для оценивания знаний и навыков используются критерии и шкала, указанные п.1.2.

Ниже приведены правила оценивания формирования компетенций по показателю оценивания «Знания».

Критерий оценивания	Уровень освоения и оценка	
	Не зачтено	Зачтено
Знание терминов и определений, понятий	Не знает терминов и определений	Знает термины и определения
Знание основных закономерностей и соотношений, принципов	Не знает основные закономерности и соотношения, принципы построения знаний	Знает основные закономерности и соотношения, принципы построения знаний
Объём освоенного материала, усвоение всех дидактических единиц (разделов)	Не знает значительной части материала дисциплины	Знает материал дисциплины
Полнота ответов на проверочные вопросы	Не даёт ответы на большинство вопросов	Даёт ответы на большинство вопросов
Правильность ответов на вопросы	Допускает грубые ошибки при изложении ответа на вопрос	Не допускает ошибок при изложении ответа на вопрос
Чёткость изложения и интерпретации знаний	Излагает знания без логической последовательности	Излагает знания в логической последовательности
	Не иллюстрирует изложение поясняющими схемами, рисунками и примерами	Иллюстрирует изложение поясняющими схемами, рисунками и примерами
	Неверно излагает и интерпретирует знания	Верно излагает и интерпретирует знания

Ниже приведены правила оценивания формирования компетенций по показателю оценивания «Навыки начального уровня».

Критерий оценивания	Уровень освоения и оценка	
	Не зачтено	Зачтено
Навыки выбора методик выполнения заданий	Не может выбрать методику выполнения заданий	Может выбрать методику выполнения заданий

Навыки выполнения заданий различной сложности	Не имеет навыков выполнения учебных заданий	Имеет навыки выполнения учебных заданий
Навыки самопроверки. Качество сформированных навыков	Допускает грубые ошибки при выполнении заданий, нарушающие логику решения задач	Не допускает ошибки при выполнении заданий
Навыки анализа результатов выполнения заданий, решения задач	Делает некорректные выводы	Делает корректные выводы
Навыки представления результатов решения задач	Не может проиллюстрировать решение задачи поясняющими схемами, рисунками	Иллюстрирует решение задачи поясняющими схемами, рисунками

3.3. Процедура оценивания при проведении промежуточной аттестации обучающихся по дисциплине в форме защиты курсовой работы (курсового проекта)

Промежуточная аттестация по дисциплине в форме защиты курсовой работы/курсового проекта не проводится.

Шифр	Наименование дисциплины
Б1.В.ДВ.04.09	Экспериментальные исследования работы конструкций, зданий и сооружений

Код направления подготовки / специальности	08.03.01
Направление подготовки / специальность	Строительство
Наименование ОПОП (направленность / профиль)	Промышленное и гражданское строительство
Год начала реализации ОПОП	2023
Уровень образования	бакалавриат
Форма обучения	Очная, очно-заочная, заочная
Год разработки/обновления	2023

Перечень учебных изданий и учебно-методических материалов

Печатные учебные издания в НТБ НИУ МГСУ:

№ п/п	Автор, название, место издания, издательство, год издания, количество страниц	Количество экземпляров в библиотеке НИУ МГСУ
1	Обследование и испытание зданий и сооружений : учебник для вузов / под ред. В. И. Римшина ; [В. Г. Казачек [и др.]. - Изд. 4-е, перераб. и доп. - Москва : Студент, 2012. - 669 с. : ил., табл. - ISBN 978-5-4363-0016-0	71

Электронные учебные издания в электронно-библиотечных системах (ЭБС):

№ п/п	Автор, название, место издания, год издания, количество страниц	Ссылка на учебное издание в ЭБС
1	Малахова, А. Н. Оценка несущей способности строительных конструкций при обследовании технического состояния зданий : учебное пособие / А. Н. Малахова, Д. Ю. Малахов. — Москва : Московский государственный строительный университет, ЭБС АСВ, 2015. — 96 с. — ISBN 978-5-7264-1068-5. — Текст : электронный	http://www.iprbookshop.ru/57051.html
2	Семенцов, С. В. Методика проведения обследований и мониторинга технического состояния зданий и сооружений с использованием передовых технологий : учебное пособие / С. В. Семенцов, М. М. Орехов, В. И. Волков. — Санкт-Петербург : Санкт-Петербургский государственный архитектурно-строительный университет, ЭБС АСВ, 2013. — 76 с. — ISBN 978-5-9227-0428-1. — Текст : электронный	http://www.iprbookshop.ru/19009.html

3	Обследование и испытание сооружений : учебно-методическое пособие к выполнению лабораторных работ для обучающихся по направлению подготовки 08.05.01 Строительство уникальных зданий и сооружений, профиль «Строительство высотных и большепролетных зданий и сооружений» / Ю. С. Кунин, А. Н. Шувалов, П. Ю. Шульгин, Зейд Л. З. Килани. — Москва : МИСИ-МГСУ, Ай Пи Эр Медиа, ЭБС АСВ, 2018. — 139 с. — ISBN 978-5-7264-1870-4. — Текст : электронный	http://www.iprbookshop.ru/78025.html
---	---	---

Приложение 3 к рабочей программе

Шифр	Наименование дисциплины
Б1.В.ДВ.04.09	Экспериментальные исследования работы конструкций, зданий и сооружений

Код направления подготовки / специальности	08.03.01
Направление подготовки / специальность	Строительство
Наименование ОПОП (направленность / профиль)	Промышленное и гражданское строительство
Год начала реализации ОПОП	2023
Уровень образования	бакалавриат
Форма обучения	Очная, очно-заочная, заочная
Год разработки/обновления	2023

Перечень профессиональных баз данных и информационных справочных систем

Наименование	Электронный адрес ресурса
«Российское образование» - федеральный портал	http://www.edu.ru/index.php
Научная электронная библиотека	http://elibrary.ru/defaultx.asp?
Электронная библиотечная система IPRbooks	http://www.iprbookshop.ru/
Федеральная университетская компьютерная сеть России	http://www.runnet.ru/
Информационная система "Единое окно доступа к образовательным ресурсам"	http://window.edu.ru/
Научно-технический журнал по строительству и архитектуре «Вестник МГСУ»	http://www.vestnikmgsu.ru/
Научно-техническая библиотека НИУ МГСУ	http://www.mgsu.ru/resources/Biblioteka/

Приложение 4 к рабочей программе

Шифр	Наименование дисциплины
Б1.В.ДВ.04.09	Экспериментальные исследования работы конструкций, зданий и сооружений

Код направления подготовки / специальности	08.03.01
Направление подготовки / специальность	Строительство
Наименование ОПОП (направленность / профиль)	Промышленное и гражданское строительство
Год начала реализации ОПОП	2023
Уровень образования	бакалавриат
Форма обучения	Очная, очно-заочная, заочная
Год разработки/обновления	2023

Материально-техническое и программное обеспечение дисциплины

Наименование специальных помещений и помещений для самостоятельной работы	Оснащенность специальных помещений и помещений для самостоятельной работы	Перечень лицензионного программного обеспечения. Реквизиты подтверждающего документа
Учебные аудитории для проведения учебных занятий, текущего контроля и промежуточной аттестации	Рабочее место преподавателя, рабочие места обучающихся	
Ауд. 001 УЛК Экспертно-диагностическая испытательная лаборатория строительных конструкций	Рабочее место преподавателя, рабочие места обучающихся Дополнительный контрольный блок Испытательная система определения механических характеристик Комплекс для стендовых испытаний узлов конструкций для статических и динамически Контроллер MTS FlexTest 40 Напольная испытательная машина модель Satec 1000 HDX Напольная электромеханическая машина, модель 3382 Напорная сервогидравлическая машина для статических и динамических испытаний Основной контрольный блок Учебный контрольный блок на 32 канала 722412 Системный блок ProMegaJet 310 MT i3 7100/4Gb/500Gb 7.2k/HDG 630/DVD/DOS 722412 Системный блок ProMegaJet 310 MT i3 7100/4Gb/500Gb 7.2k/HDG	Adobe Acrobat Reader [11] (ПО предоставляется бесплатно на условиях OpLic (не требуется)) MS OfficeEnt [2007;300] (Договор № 097/07-ОК ИОП от 16.11.07 (НИУ-07)) MS OfficePro [2003;50] (ЗАО Софтлайн №000337 от 22.03.2006) WinPro 10 [Pro, ADT] (OpenLicense; Подписка Azure Dev Tools; БД; Веб-кабинет) WinPro 7 [ADT] (OpenLicense; Подписка Azure Dev Tools; БД; Веб-кабинет) WinXP [ImX] (OpenLicense; Подписка Azure Dev Tools; БД; Веб-кабинет)

	<p>630/DVD/DOS Брошюровщик ProfiOffice Bindstream M12 Plus, A4,12 л. 400 л. Видеокамера /Sony цифровая Видеокамера сетевая поворотная Компрессор АВАС Pole Position O20P Компьютер Рабочая станция Necс Optima Компьютер Рабочая станция Necс Optima Компьютер Тип 4 / Dell с монитором 21.5" HP Монитор / Sharp LC-60LE925 широкоформатный Монитор подключаемый к компьютеру АОС I2475PXQU МФУ Ricoh SP C260SFNw Ноутбук Notebook/ №2 Ноутбук - Компьютер Notebook № 1 Ноутбук *Lenovo* портативный компьютер Lenovo ThinkPad L510 Series Core 2 Duo T6 Ноутбук Notebook / Sony 13" Ноутбук HP PAVILION 15-cc532ur 2CT31EA Полуавтоматический дисковой отрезной станок МЕР TIGER 352 FVO № 0184340 Системный блок Core 2 duo 4Gb Ram+Монитор E1920 Системный блок Core 2 duo 4Gb Ram+Монитор E1920 Системный блок HP Pavilion 590-r0007ur 4 GM35EA Точка доступа/беспроводной сети Учебный контрольный блок на 16 каналов Хранилище сетевое Штабелер гидравлический с ручным приводом LC-CTY1030 г/п 1,0Т/высота подъема 3,0 687899 Мебель SP Бюджет Шкаф полузакракрытый 2552(651,879) орех/серый 1810 Автономный регистрирующий термогигрометр ИВТМ-7 Р-02 И-Д с функцией измерения ат Динамометрический ключ 3/4 DR 140/980 НМ Домкрат винтовой 25 тонн (5 шт.) Индикатор цифровой ИЦ 0-50 (4 шт.) Источник бесперебойного питания CyberPower UT2200EI 2200VA/1320W Лабораторный стол (3 шт.) Монитор / 19" TFT Принтер тип 3 HP LJ CP 2025dn Системный блок ПЭВМ</p>	
--	---	--

	<p>"ХОПЕР" в составе: процессор Core 2 Duo E7200 2/53/1066/3М В Станок *Калибр сс-13/350* Стеллаж двойной открытый Стеллаж металлический Стол компьютерный (4 шт.) Таль ручная рычажная SB-C-1.5- 12.0 (2 шт.) Таль ручная цепная HSZ-A 2.0 высота подъема 6,0 м (2 шт.) Таль электрическая цепная, 3т, 380 В, трос 6 м, 42 кг (1283062) Тележка гидравлическая LC- СВУ-2/5АСL г/п 2,5тн.L вил 1150мм(низкопрофильная) Точильное приспособление Шкаф для сетевого оборудования Электрофрезер</p>	
--	--	--

<p>Ауд. 007 УЛК Лаборатория испытаний сооружений</p>	<p>Рабочее место преподавателя, рабочие места обучающихся TUD300 Портативный многофункциональный узловой дефектоскоп Влагомер МГ 4 Дальномер Disto A5 Динамометр арматуры ДИАР-1 Измеритель напряжения в арматуре ЭИН-МГ4 Измеритель прочности Beton Condrol Измеритель прочности бетона Beton Pro Control Измеритель прочности ОНИКС Измеритель прочности ОНИКС- ОС Измерительный прибор *ОНИКС* 2.4 Индикатор цифровой ИЦ 0-50 (4 шт.) Комплект датчиков линейного перемещения (4 шт.) Компьютер Тип № 1 с программным комплексом LabVIEW-2010 Монитор Aser V193 Монитор DELL T2210F Монитор Samsung SyncMaster151S Низкочастотный ультразвуковой томограф Ноутбук HP EliteBook 8540W Портативный многофункциональный твердомер ТН140 Принтер HP LaserJet P2015 Принтер LG 1160 Принтер Тип № 9 Системный блок Dell OptiPlex 980 МТ с монитором Dell P2213T Системный блок in Win 2007 Тензометрический измерительный комплекс (2 шт.) Тестер УК 1401 М ультрозвуковой Ультрозвуковой измеритель прочности*Пульсар1.1* Шкаф ШАМ-11 (4 шт.) Шкаф ШРМ 22-800 (2 шт.) Электромагнитный датчик Электромагнитный прибор Поиск 2 4 Электронный измеритель прочности бетона ПОС-50МГ4 ОД</p>	<p>WinPro 7 [ADT] (OpenLicense; Подписка Azure Dev Tools; БД; Веб-кабинет)</p>
<p>Помещение для самостоятельной работы обучающихся</p> <p>Ауд. 41 НТБ на 80 посадочных мест (рабочее место библиотекаря, рабочие места обучающихся)</p>	<p>ИБП GE VH Series VH 700 Источник бесперебойного питания РИП-12 (2 шт.) Компьютер/ТИП №5 (2 шт.) Компьютер Тип № 1 (6 шт.) Контрольно-пусковой блок С2000-КПБ (26 шт.)</p>	<p>Adobe Acrobat Reader DC (ПО предоставляется бесплатно на условиях OpLic) Adobe Flash Player (ПО предоставляется бесплатно на условиях OpLic) АРМ Civil Engineering (Договор № 109/9.13_АО НИУ от 09.12.13 (НИУ-13))</p>

	<p>Монитор / Samsung 21,5" S22C200B (80 шт.) Плоттер / HP DJ T770 Прибор приемно-контрольный С2000-АСПТ (2 шт.) Принтер / HP LaserJet P2015 DN Принтер /Тип № 4 н/т Принтер HP LJ Pro 400 M401dn Системный блок / Kraftway Credo тип 4 (79 шт.) Электронное табло 2000*950</p>	<p>ArcGIS Desktop (Договор передачи с ЕСРИ СНГ 31 лицензии от 27.01.2016) ArhciCAD [22] (Б\Д; Веб-кабинет или подписка; OpenLicense) AutoCAD [2018] (Б\Д; Веб-кабинет или подписка; OpenLicense) AutoCAD [2020] (Б\Д; Веб-кабинет или подписка; OpenLicense) Autodesk Revit [2018] (Б\Д; Веб-кабинет или подписка; OpenLicense) Autodesk Revit [2020] (Б\Д; Веб-кабинет или подписка; OpenLicense) CorelDRAW [GSX5;55] (Договор № 292/10.11- АО НИУ от 28.11.2011 (НИУ-11)) eLearnBrowser [1.3] (Договор ГМЛ-Л-16/03-846 от 30.03.2016) Google Chrome (ПО предоставляется бесплатно на условиях OpLic) Lazarus (ПО предоставляется бесплатно на условиях OpLic) Mathcad [Edu.Prime;3;30] (Договор №109/9.13_АО НИУ от 09.12.13 (НИУ-13)) Mathworks Matlab [R2008a;100] (Договор 089/08-ОК(ИОП) от 24.10.2008) Mozilla Firefox (ПО предоставляется бесплатно на условиях OpLic) MS Access [2013;Im] (OpenLicense; Подписка Azure Dev Tools; Б\Д; Веб-кабинет) MS ProjectPro [2013;ImX] (OpenLicense; Подписка Azure Dev Tools; Б\Д; Веб-кабинет) MS VisioPro [2013;ADT] (OpenLicense; Подписка Azure Dev Tools; Б\Д; Веб-кабинет) MS Visual FoxPro [ADT] (OpenLicense; Подписка Azure Dev Tools; Б\Д; Веб-кабинет) nanoCAD СПДС Стройплощадка (Договор бесплатной передачи / партнерство) PascalABC [3.2.0.1311] (ПО предоставляется бесплатно на условиях OpLic) Visual Studio Ent [2015;Imx] (OpenLicense; Подписка Azure Dev Tools; Б\Д; Веб-кабинет) Visual Studio Expr [2008;ImX] (OpenLicense; Подписка Azure Dev Tools; Б\Д; Веб-кабинет) WinPro 7 [ADT] (OpenLicense; Подписка Azure Dev Tools; Б\Д; Веб-кабинет) Компас-3D V14 АЕС (Договор № 109/9.13_АО НИУ от 09.12.13 (НИУ-13)) ПК ЛИРА-САПР [2013] (Договор № 109/9.13_АО НИУ от 09.12.13 (НИУ-13))</p>
<p>Помещение для самостоятельной работы обучающихся</p> <p>Ауд. 59 НТБ</p> <p>на 5 посадочных мест, оборудованных компьютерами (рабочее место библиотекаря, рабочие места обучающихся, рабочее место для лиц с</p>	<p>Компьютер / ТИП №5 (4 шт.) Монитор Acer 17" AL1717 (4 шт.) Монитор Samsung 24" S24C450B Системный блок Kraftway Credo KC36 2007 (4 шт.) Системный блок Kraftway Credo KC43 с KSS тип3 Принтер/HP LaserJet P2015 DN Аудиторный стол для инвалидов-</p>	<p>Google Chrome (ПО предоставляется бесплатно на условиях OpLic (не требуется)) Adobe Acrobat Reader DC (ПО предоставляется бесплатно на условиях OpLic (не требуется)) eLearnBrowser [1.3] (Договор ГМЛ-Л-16/03-846 от 30.03.2016) Mozilla Firefox (ПО предоставляется бесплатно на условиях OpLic (лицензия не</p>

<p>ограниченными возможностями здоровья) Читальный зал на 52 посадочных места</p>	<p>колясочников Видеоувеличитель /Optelec ClearNote Джойстик компьютерный беспроводной Клавиатура Clevy с большими кнопками и накладкой (беспроводная) Кнопка компьютерная выносная малая Кнопка компьютерная выносная малая (2 шт.)</p>	<p>требуется)) MS OfficeStd [2010; 300] (Договор № 162/10 - АО НИУ от 18.11.2010 (НИУ-10)) Adobe Acrobat Reader [11] (ПО предоставляется бесплатно на условиях OpLic (лицензия не требуется)) K-Lite Codec Pack (ПО предоставляется бесплатно на условиях OpLic (лицензия не требуется))</p>
<p>Помещение для самостоятельной работы обучающихся Ауд. 84 НТБ На 5 посадочных мест, оборудованных компьютерами (рабочее место библиотекаря, рабочие места обучающихся) Читальный зал на 52 посадочных места</p>	<p>Монитор Acer 17" AL1717 (5 шт.) Системный блок Kraftway KW17 2010 (5 шт.)</p>	<p>AutoCAD [2020] (Б\Д; Веб-кабинет или подписка; OpenLicense) Eurosoft STARK [201W;20] (Договор № 089/08-ОК(ИОП) от 24.10.2008) MS OfficeStd [2010; 300] (Договор № 162/10 - АО НИУ от 18.11.2010 (НИУ-10)) nanoCAD СПДС Конструкции (Договор бесплатной передачи / партнерство) WinPro 7 [ADT] (OpenLicense; Подписка Azure Dev Tools; Б\Д; Веб-кабинет) ПК ЛИРА-САПР [2013R5] (ПО предоставляется бесплатно на условиях OpLic (лицензия не требуется))</p>

Федеральное государственное бюджетное образовательное учреждение высшего образования
**«НАЦИОНАЛЬНЫЙ ИССЛЕДОВАТЕЛЬСКИЙ МОСКОВСКИЙ
ГОСУДАРСТВЕННЫЙ СТРОИТЕЛЬНЫЙ УНИВЕРСИТЕТ»**

РАБОЧАЯ ПРОГРАММА

Шифр	Наименование дисциплины
Б1.В.ДВ.05.01	Нейросети и искусственный интеллект

Код направления подготовки / специальности	08.03.01
Направление подготовки / специальность	Строительство
Наименование ОПОП (направленность / профиль)	Промышленное и гражданское строительство
Год начала реализации ОПОП	2023
Уровень образования	Бакалавриат
Форма обучения	Очная, очно-заочная, заочная
Год разработки/обновления	2023

Разработчики:

должность	учёная степень, учёное звание	ФИО
старший преподаватель	-	Пиляй Андрей Игоревич

Рабочая программа дисциплины разработана и одобрена кафедрой (структурным подразделением) «Информационные системы, технологии и автоматизация в строительстве»

Рабочая программа утверждена методической комиссией по УГСН, протокол № 11 от «07» июня 2023 г.

1. Цель освоения дисциплины

Целью освоения дисциплины «Нейросети и искусственный интеллект» является углубление уровня освоения компетенций обучающегося в области методов синтеза нейронных сетей и их практического применения.

Программа составлена в соответствии с требованиями Федерального государственного образовательного стандарта высшего образования по направлению подготовки 08.03.01 Строительство.

Дисциплина относится к части, формируемой участниками образовательных отношений Блока 1 «Дисциплины (модули)» основной профессиональной образовательной программы «Промышленное и гражданское строительство». Дисциплина является дисциплиной по выбору.

2. Перечень планируемых результатов обучения по дисциплине, соотнесенных с планируемыми результатами освоения образовательной программы

Код и наименование компетенции (результат освоения)	Код и наименование индикатора достижения компетенции
ПК-1. Способен разрабатывать и согласовывать содержание аналитических работ в профессиональной сфере с использованием технологий больших данных	ПК-1.1 Построение алгоритма решения задачи профессиональной сферы с использованием технологий больших данных
	ПК-1.2 Определение необходимых операций для выполнения первичного анализа исходных данных для решения профессиональных задач с применением технологий больших данных и интеллектуальных технологий

Код и наименование индикатора достижения компетенции	Наименование показателя оценивания (результата обучения по дисциплине)
ПК-1.1 Построение алгоритма решения задачи профессиональной сферы с использованием технологий больших данных	<p>Знает особенности построения алгоритма на базе, различных по характеру связи, искусственных нейронных сетей для решения задач строительной сферы с использованием технологий больших данных</p> <p>Знает особенности построения алгоритма, с учетом обучения нейронной сети, для решения задач строительной сферы с использованием технологий больших данных</p> <p>Имеет навыки (начального уровня) выбора наиболее подходящей, по характеру связей, нейронной сети, для реализации алгоритма решения задачи строительной сферы с использованием технологий больших данных</p> <p>Имеет навыки (начального уровня) построения алгоритма на базе, различных по характеру связи, искусственных нейронных сетей, для решения задач строительной сферы с использованием технологий больших данных</p>
ПК-1.2 Определение необходимых операций для выполнения первичного анализа исходных данных для решения профессиональных задач с применением технологий больших данных и интеллектуальных технологий	<p>Знает операции для выполнения первичного анализа исходных данных с возможностью их реализации при помощи нейронных сетей</p> <p>Имеет навыки (начального уровня) создавать алгоритм выполнения первичного анализа данных на основе нейросетей и систем искусственного интеллекта</p> <p>Имеет навыки (начального уровня) базовой реализации алгоритм выполнения первичного анализа данных на основе нейросетей и систем искусственного интеллекта</p>

Информация о формировании и контроле результатов обучения представлена в Фонде оценочных средств (Приложение 1).

3. Трудоемкость дисциплины и видов учебных занятий по дисциплине

Общая трудоемкость дисциплины составляет 3 зачётных единицы (108 академических часов).

(1 зачетная единица соответствует 36 академическим часам)

Видами учебных занятий и работы обучающегося по дисциплине могут являться.

Обозначение	Виды учебных занятий и работы обучающегося
Л	Лекции
ЛР	Лабораторные работы
ПЗ	Практические занятия
КоП	Компьютерный практикум
КРП	Групповые и индивидуальные консультации по курсовым работам (курсовым проектам)
СР	Самостоятельная работа обучающегося в период теоретического обучения
Контроль	Самостоятельная работа обучающегося и контактная работа обучающегося с преподавателем в период промежуточной аттестации

Структура дисциплины:

Форма обучения – очная.

№	Наименование раздела дисциплины	Семестр	Количество часов по видам учебных занятий и работы обучающегося							Формы промежуточной аттестации, текущего контроля успеваемости	
			Л	ЛР	ПЗ	КоП	КРП	СР	Контроль		
1	Применения нейронных сетей	8	6			6			63	9	<i>Домашнее задание р.1-4, Контрольное задание по КоП р.1-2</i>
2	Этапы решения задач при помощи нейронных сетей	8	6			6					
3	Классификация нейронных сетей	8	4			4					
4	Виды нейронных сетей	8	2			2					
	Итого:	8	18			18		63	9	<i>Зачет</i>	

Форма обучения – очно-заочная

№	Наименование раздела дисциплины	Семестр	Количество часов по видам учебных занятий и работы обучающегося							Формы промежуточной аттестации, текущего контроля успеваемости
			Л	ЛР	ПЗ	КоП	КРП	СР	Контроль	
1	Применения нейронных сетей	8				2		89	9	<i>Домашнее задание р.1-4, Контрольное задание по КоП р.1-2</i>
2	Этапы решения задач при помощи нейронных сетей	8				2				
3	Классификация нейронных сетей	8	2			2				

4	Виды нейронных сетей	8				2			
	Итого:	8	2			8		89	9

Форма обучения – заочная.

№	Наименование раздела дисциплины	Семестр	Количество часов по видам учебных занятий и работы обучающегося						Формы промежуточной аттестации, текущего контроля успеваемости	
			Л	ЛР	ПЗ	КоП	КРП	СР		Контроль
1	Применения нейронных сетей	8				1		93	9	<i>Домашнее задание р.1-4, Контрольное задание по КоП р.1-2</i>
2	Этапы решения задач при помощи нейронных сетей	8				1				
3	Классификация нейронных сетей	8				2				
4	Виды нейронных сетей	8				2				
	Итого:	8				6		93	9	<i>Зачет</i>

4. Содержание дисциплины, структурированное по видам учебных занятий и разделам

При проведении аудиторных учебных занятий предусмотрено проведение текущего контроля успеваемости:

- В рамках практических занятий предусмотрено выполнение обучающимися контрольной работы.

4.1 Лекции

Форма обучения - очная

№	Наименование раздела дисциплины	Тема и содержание лекционных занятий
1	Применения нейронных сетей	1.1 Распознавание образов и классификация 1.2 Принятие решений и управление 1.3 Кластеризация 1.4 Прогнозирование 1.5 Аппроксимация 1.6 Сжатие данных и ассоциативная память 1.7 Анализ данных 1.8 Оптимизация
2	Этапы решения задач при помощи нейронных сетей	2.1 Сбор данных для обучения 2.2 Выбор топологии сети 2.3 Экспериментальный подбор характеристик сети 2.4 Экспериментальный подбор параметров обучения 2.5 Обучение сети 2.6 Проверка адекватности обучения
3	Классификация нейронных сетей	Классификация нейронных сетей 3.1 по типу входной информации 3.2 по характеру обучения 3.3 по характеру настройки синапсов 3.4 по времени передачи сигнала 3.5 по характеру связей
4	Виды нейронных сетей	4.1 Нейронные сети прямого распространения

		4.2Рекуррентные нейронные сети 4.3Радиально-базисные функции 4.4Самоорганизующиеся карты
--	--	--

Форма обучения -очно-заочная

№	Наименование раздела дисциплины	Тема и содержание лекционных занятий
1	Применения нейронных сетей	Знакомство со структурой и содержанием дисциплины, формами контроля, порядком их выполнения и сдачи.
2	Этапы решения задач при помощи нейронных сетей	
3	Классификация нейронных сетей	
4	Виды нейронных сетей	

4.2 Лабораторные работы

Не предусмотрено учебным планом.

4.3 Практические занятия

Не предусмотрено учебным планом

4.4 Компьютерные практикумы

Форма обучения - очная

№	Наименование раздела дисциплины	Тема и содержание компьютерных практикумов
1	Применения нейронных сетей	1.1Распознавание образов и классификация 1.2Принятие решений и управление 1.3Кластеризация 1.4Прогнозирование 1.5Аппроксимация 1.6Сжатие данных и ассоциативная память 1.7Анализ данных 1.8Оптимизация
2	Этапы решения задач при помощи нейронных сетей	2.1Сбор данных для обучения 2.2Выбор топологии сети 2.3Экспериментальный подбор характеристик сети 2.4Экспериментальный подбор параметров обучения 2.5Обучение сети 2.6Проверка адекватности обучения
3	Классификация нейронных сетей	Классификация нейронных сетей 3.1 по типу входной информации 3.2 по характеру обучения 3.3 по характеру настройки синапсов 3.4 по времени передачи сигнала 3.5 по характеру связей
4	Виды нейронных сетей	4.1Нейронные сети прямого распространения 4.2Рекуррентные нейронные сети 4.3Радиально-базисные функции 4.4Самоорганизующиеся карты

Форма обучения – очно-заочная

№	Наименование раздела дисциплины	Тема и содержание компьютерных практикумов
1	Применения нейронных сетей	1.1Распознавание образов и классификация 1.2Принятие решений и управление

		1.3Кластеризация 1.4Прогнозирование
2	Этапы решения задач при помощи нейронных сетей	2.1Сбор данных для обучения 2.2Выбор топологии сети 2.3Экспериментальный подбор характеристик сети 2.4Экспериментальный подбор параметров обучения
3	Классификация нейронных сетей	Классификация нейронных сетей 3.1 по типу входной информации 3.2 по характеру обучения 3.3 по характеру настройки синапсов 3.4 по времени передачи сигнала
4	Виды нейронных сетей	4.1Нейронные сети прямого распространения 4.2Рекуррентные нейронные сети

Форма обучения - заочная

№	Наименование раздела дисциплины	Тема и содержание компьютерных практикумов
1	Применения нейронных сетей	1.1Распознавание образов и классификация 1.2Кластеризация 1.3Прогнозирование
2	Этапы решения задач при помощи нейронных сетей	2.1Сбор данных для обучения 2.2Выбор топологии сети
3	Классификация нейронных сетей	Классификация нейронных сетей
4	Виды нейронных сетей	4.1Нейронные сети прямого распространения 4.2Рекуррентные нейронные сети

4.5 Групповые и индивидуальные консультации по курсовым работам (курсовым проектам)

Не предусмотрено учебным планом.

4.6 Самостоятельная работа обучающегося в период теоретического обучения

Самостоятельная работа обучающегося в период теоретического обучения включает в себя:

- самостоятельную подготовку к учебным занятиям, включая подготовку к аудиторным формам текущего контроля успеваемости;
- выполнение домашнего задания;
- самостоятельную подготовку к промежуточной аттестации.

В таблице указаны темы для самостоятельного изучения обучающимся:

Форма обучения – очная

№	Наименование раздела дисциплины	Темы для самостоятельного изучения
1	Применения нейронных сетей	1.1 Системы компьютерного зрения 1.2 Задачи в строительстве, подразумевающие возможность использования искусственного интеллекта
2	Этапы решения задач при помощи нейронных сетей	2.1 Виды обучения нейронной сети 2.2 Генетический алгоритм, как способ

		обучения 2.3 Дата-сети и их виды
3	Классификация нейронных сетей	3.1 Однослойные, многослойные нейронные сети
4	Виды нейронных сетей	3.1 Соотношение различных задач с видами нейронных сетей

Форма обучения – очно-заочная

№	Наименование раздела дисциплины	Темы для самостоятельного изучения
1	Применения нейронных сетей	1.3 Системы компьютерного зрения 1.4 Задачи в строительстве, подразумевающие возможность использования искусственного интеллекта 1.5 Распознавание образов и классификация 1.6 Принятие решений и управление 1.7 Кластеризация 1.8 Прогнозирование 1.9 Аппроксимация 1.10 Сжатие данных и ассоциативная память 1.11 Анализ данных 1.12 Оптимизация
2	Этапы решения задач при помощи нейронных сетей	2.1 Сбор данных для обучения 2.2 Выбор топологии сети 2.3 Экспериментальный подбор характеристик сети 2.4 Экспериментальный подбор параметров обучения 2.5 Обучение сети 2.6 Проверка адекватности обучения 2.7 Виды обучения нейронной сети 2.8 Генетический алгоритм, как способ обучения 2.8 Дата-сети и их виды
3	Классификация нейронных сетей	3.1 Однослойные, многослойные нейронные сети 3.2. Классификация нейронных сетей <ul style="list-style-type: none"> • по типу входной информации • по характеру обучения • по характеру настройки синапсов • по времени передачи сигнала • по характеру связей
4	Виды нейронных сетей	4.1 Нейронные сети прямого распространения 4.2 Рекуррентные нейронные сети 4.3 Радиально-базисные функции 4.4 Самоорганизующиеся карты 4.5 Соотношение различных задач с видами нейронных сетей

Форма обучения – заочная

№	Наименование раздела дисциплины	Темы для самостоятельного изучения
1	Применения нейронных сетей	1.1 Системы компьютерного зрения 1.2 Задачи в строительстве, подразумевающие возможность использования искусственного интеллекта 1.3 Распознавание образов и классификация 1.4 Принятие решений и управление 1.5 Кластеризация 1.6 Прогнозирование 1.7 Аппроксимация 1.8 Сжатие данных и ассоциативная память 1.9 Анализ данных 1.10 Оптимизация
2	Этапы решения задач при помощи нейронных сетей	2.1 Сбор данных для обучения 2.2 Выбор топологии сети 2.3 Экспериментальный подбор характеристик сети 2.4 Экспериментальный подбор параметров обучения 2.5 Обучение сети 2.6 Проверка адекватности обучения 2.7 Виды обучения нейронной сети 2.8 Генетический алгоритм, как способ обучения 2.8 Дата-сети и их виды
3	Классификация нейронных сетей	3.1 Однослойные, многослойные нейронные сети 3.2. Классификация нейронных сетей <ul style="list-style-type: none"> • по типу входной информации • по характеру обучения • по характеру настройки синапсов • по времени передачи сигнала • по характеру связей
4	Виды нейронных сетей	4.1 Нейронные сети прямого распространения 4.2 Рекуррентные нейронные сети 4.3 Радиально-базисные функции 4.4 Самоорганизующиеся карты 4.5 Соотношение различных задач с видами нейронных сетей

4.7 Самостоятельная работа обучающегося и контактная работа обучающегося с преподавателем в период промежуточной аттестации

Работа обучающегося в период промежуточной аттестации включает в себя подготовку к формам промежуточной аттестации (к зачету), а также саму промежуточную аттестацию.

5. Оценочные материалы по дисциплине

Фонд оценочных средств по дисциплине приведён в Приложении 1 к рабочей программе дисциплины.

Оценочные средства для проведения промежуточной аттестации, а также текущего контроля по дисциплине хранятся на кафедре (структурном подразделении), ответственной за преподавание данной дисциплины.

6. Учебно-методическое и материально-техническое обеспечение дисциплины

Основные принципы осуществления учебной работы обучающихся изложены в локальных нормативных актах, определяющих порядок организации контактной работы и порядок самостоятельной работы обучающихся. Организация учебной работы обучающихся на аудиторных учебных занятиях осуществляется в соответствии с п. 3.

6.1 Перечень учебных изданий и учебно-методических материалов для освоения дисциплины

Для освоения дисциплины обучающийся может использовать учебные издания и учебно-методические материалы, имеющиеся в научно-технической библиотеке НИУ МГСУ и/или размещённые в Электронных библиотечных системах.

Актуальный перечень учебных изданий и учебно-методических материалов представлен в Приложении 2 к рабочей программе дисциплины.

6.2 Перечень профессиональных баз данных и информационных справочных систем

При осуществлении образовательного процесса по дисциплине используются профессиональные Основы искусственного интеллекта и информационных справочных систем, перечень которых указан в Приложении 3 к рабочей программе дисциплины.

6.3 Перечень материально-технического, программного обеспечения освоения дисциплины

Учебные занятия по дисциплине проводятся в помещениях, оснащенных соответствующим оборудованием и программным обеспечением.

Перечень материально-технического и программного обеспечения дисциплины приведен в Приложении 4 к рабочей программе дисциплины.

Приложение 1 к рабочей программе

Шифр	Наименование дисциплины
Б1.В.ДВ.05.01	Нейросети и искусственный интеллект

Код направления подготовки / специальности	08.03.01
Направление подготовки / специальность	Строительство
Наименование ОПОП (направленность / профиль)	Промышленное и гражданское строительство
Год начала реализации ОПОП	2023
Уровень образования	Бакалавриат
Форма обучения	Очная, очно-заочная, заочная
Год разработки/обновления	2023

ФОНД ОЦЕНОЧНЫХ СРЕДСТВ

1. Описание показателей и критериев оценивания компетенций, описание шкал оценивания

Оценивание формирования компетенций производится на основе показателей оценивания, указанных в п.2. рабочей программы и в п.1.1 ФОС.

Связь компетенций, индикаторов достижения компетенций и показателей оценивания приведена в п.2 рабочей программы.

1.1. Описание формирования и контроля показателей оценивания

Оценивание уровня освоения обучающимся компетенций осуществляется с помощью форм промежуточной аттестации и текущего контроля. Формы промежуточной аттестации и текущего контроля успеваемости по дисциплине, с помощью которых производится оценивание, указаны в учебном плане и в п.3 рабочей программы.

В таблице приведена информация о формировании результатов обучения по дисциплине разделами дисциплины, а также о контроле показателей оценивания компетенций формами оценивания.

Наименование показателя оценивания (результата обучения по дисциплине)	Номера разделов дисциплины	Формы оценивания (формы промежуточной аттестации, текущего контроля успеваемости)
Знает особенности построения алгоритма на базе, различных по характеру связи, искусственных нейронных сетей для решения задач строительной сферы с использованием технологий больших данных	1,2	<i>Домашнее задание, Контрольное задание по КоП, Зачет</i>
Знает особенности построения алгоритма, с учетом обучения нейронной сети, для решения задач строительной сферы с использованием технологий больших данных	1,2	<i>Домашнее задание, Контрольное задание по КоП, Зачет</i>

Имеет навыки (начального уровня) выбора наиболее подходящей, по характеру связей, нейронной сети, для реализации алгоритма решения задачи строительной сферы с использованием технологий больших данных	3,4	<i>Тестирование, Зачет</i>
Имеет навыки (начального уровня) построения алгоритма на базе, различных по характеру связи, искусственных нейронных сетей, для решения задач строительной сферы с использованием технологий больших данных	1,2	<i>Домашнее задание, Контрольное задание по КоП, Зачет</i>
Знает операции для выполнения первичного анализа исходных данных с возможностью их реализации при помощи нейронных сетей	1,2,4	<i>Тестирование, Зачет</i>
Имеет навыки (начального уровня) создавать алгоритм выполнения первичного анализа данных на основе нейросетей и систем искусственного интеллекта	1,2,4	<i>Домашнее задание, Контрольное задание по КоП, Зачет</i>
Имеет навыки (начального уровня) базовой реализации алгоритм выполнения первичного анализа данных на основе нейросетей и систем искусственного интеллекта	1,2	<i>Домашнее задание, Контрольное задание по КоП, Зачет</i>

1.2. Описание критериев оценивания компетенций и шкалы оценивания

При проведении промежуточной аттестации в форме зачёта используется шкала оценивания: «Не зачтено», «Зачтено».

Показателями оценивания являются знания и навыки обучающегося, полученные при изучении дисциплины.

Критериями оценивания достижения показателей являются:

Показатель оценивания	Критерий оценивания
Знания	Знание терминов и определений, понятий
	Знание основных закономерностей и соотношений, принципов
	Объём освоенного материала, усвоение всех дидактических единиц (разделов)
	Полнота ответов на проверочные вопросы
	Правильность ответов на вопросы
	Чёткость изложения и интерпретации знаний
Навыки начального уровня	Навыки выбора методик выполнения заданий
	Навыки выполнения заданий различной сложности
	Навыки самопроверки. Качество сформированных навыков
	Навыки анализа результатов выполнения заданий, решения задач
	Навыки представления результатов решения задач

2. Типовые контрольные задания для оценивания формирования компетенций

2.1. Промежуточная аттестация

2.1.1. Промежуточная аттестация в форме экзамена, дифференцированного зачета (зачета с оценкой), зачета

Форма(ы) промежуточной аттестации: зачёт в 8 семестре.

Перечень типовых вопросов/заданий для проведения зачёта в 8 семестре (очная/очно-заочная/заочная формы обучения):

№	Наименование раздела дисциплины	Типовые вопросы/задания
1	Применения нейронных сетей	1. Биологические аспекты нервной деятельности. 2. Модели искусственного нейрона. Функции активации. Нейрон с векторным входом. 3. Искусственные нейронные сети. Архитектура искусственных нейронных сетей. Набор средств для создания, инициализации, обучения, моделирования и визуализации сети. 4. Методы и алгоритмы обучения искусственных нейронных сетей. Градиентные алгоритмы обучения. 5. Алгоритмы обучения, основанные на использовании метода сопряженных градиентов. 6. Архитектура персептрона и специальные функции для создания персептрона, настройки его весов и смещений. 8. Построение и обучение линейных сетей для классификации векторов, линейной аппроксимации, предсказания, слежения и фильтрации сигналов, идентификации и моделирования линейных систем. 10. Архитектуры радиальных базисных нейронных сетей общего вида и специальные функции для их создания и автоматической настройки весов и смещений.
2	Этапы решения задач при помощи нейронных сетей	11. Применение радиальных базисных сетей для классификации векторов и аппроксимации функций. 13. Применение GRNN сетей для решения задач обобщенной регрессии, анализа временных рядов и аппроксимации функций. 15. Решение задач классификации на основе подсчёта вероятности принадлежности векторов к рассматриваемым классам. 17. Применение самоорганизующихся слоев для исследования топологической структуры данных, их объединением в кластеры (группы) и распределением по классам. 19. Применение самоорганизующихся карт для решения задач кластеризации входных векторов 22. Построения сетей управления движущимися объектами. 23. Построения систем технического зрения и решения других динамических задач. 25. Применение сетей Хопфилда для решения задач распознавания образов и создания ассоциативной памяти. 26. Применение нейронных сетей для проектирования систем управления динамическими процессами
3	Классификация нейронных сетей	7. Линейные нейронные сети. Настройки параметров по методу Вудроу-Хоффа. 9. Радиальные базисные сети общего вида. 12. Радиальные базисные сети типа GRNN. 14. Радиальные базисные сети типа PNN.

		20. Самоорганизующихся LVQ-сети. Архитектуры самоорганизующихся нейронных сетей типа LVQ и специальные функции для их создания, настройки весов и обучения.
4	Виды нейронных сетей	16. Самоорганизующихся слои Кохонена. Архитектуры самоорганизующихся нейронных слоев Кохонена и специальные функции для их создания, инициализации, взвешивания, накопления, активации, настройки весов и смещений, адаптации и обучения. 18. Самоорганизующихся карты Кохонена. 21. Рекуррентные нейронные сети Элмана. 24. Архитектуры рекуррентных нейронных сетей Хопфилда и специальные функции для их создания, взвешивания входов, накопления и активизации.

2.1.2. Промежуточная аттестация в форме защиты курсовой работы

Промежуточная аттестация в форме защиты курсовой работы/курсового проекта не проводится.

2.2. Текущий контроль

2.2.1. Перечень форм текущего контроля:

- Контрольное задание по КоП;
- домашнее задание.

2.2.2. Типовые контрольные задания форм текущего контроля

Контрольное задание по КоП

Тема: «Создание системы искусственного интеллекта помощи нейронных сетей»

Содержание:

1. Сбор данных для обучения
2. Выбор топологии сети
3. Экспериментальный подбор характеристик сети
4. Экспериментальный подбор параметров обучения
5. Обучение сети
6. Проверка адекватности обучения

Пример задачи:

Реализаций нейронной сети

```
import numpy as np
```

```
INPUT_DIM = 4 # количество входных значений (4 признака)
```

```
OUT_DIM = 3 # количество выходных значений (3 класса)
```

```
H_DIM = 5 # количество нейронов в первом слое
```

```
x = np.random.random(INPUT_DIM) # чтобы вычислить выход нашей нейронной сети,
```

```

# нам нужен входной вектор x и веса,
# он временно задается как случайный вектор, взят из нормального распределения

# далее нам нужны 2 матрицы весов и 2 вектора смещения
# т.к. в данном случае рассматриваются 2 слоя.
# временно в качестве заглушки используются случайные матрицы и векторы

W1 = np.random.randn(INPUT_DIM, H_DIM) # для первого слоя матрица весов будет
иметь
# размерность INPUT_DIM(количество строк) на H_DIM(количество столбцов)
b1 = np.random.randn(H_DIM) # размерность вектора смещения равна количеству
нейронов
# в нашем полносвязном слое H_DIM

# аналогично для второго слоя
W2 = np.random.randn(H_DIM, OUT_DIM) # матрица H_DIM на OUT_DIM
b2 = np.random.randn(OUT_DIM) # смещение OUT_DIM

# Этап описание кода вычислений нашей нейросети, это называют
# forward propagation (прямое распространение) или inference
# используются те же обозначения что и раньше
def relu(t): # функция relu по определению это максимум из пришедшего значения и
0
    return np.maximum(t, 0) # relu должна быть применена
    # для каждого значения в нашем векторе t
    # и т.к. мы используем функцию maximum из NumPy(np.) мы автоматом получаем
поэлементное
    # вычисление этой функции т.е. в relu можно подавать не число а целый вектор
    # на выходе - тоже вектор
def softmax(t): # функция вычисляется в 2 действия
    out = np.exp(t) # сначала ко всем элементам вектора применяется экспонента
    # получаем вектор из экспонент
    return out / np.sum(out) # затем просто нормируем его, т.е. делим на сумму
def predict(x): # для удобства код оборачивается в функцию predict, что-бы упростить
вызов для x
# для начала необходимо умножить вектор x на матрицу w1
# в python есть несколько способов это сделать
    t1 = x @ W1 + b1 # оператор @ - это один из способов умножить 2 матрицы
# или умножить матрицу на вектор
# конец линейной части и начало нелинейной
    h1 = relu(t1) # relu - это наша функция активации она описывается самостоятельно
(28 строка)
# пишем второй слой
    t2 = h1 @ W2 + b2
# а теперь получим вектор вероятности с помощью функции softmax
    z = softmax(t2) # softmax описывается самостоятельно (34 строка)
    return z
probs = predict(x) # функция predict возвращает вектор из 3 вероятностей
# а мы хотим выбрать один класс, в котором нейросеть уверена больше всего
# т.е. с максимальной вероятностью
pred_class = np.argmax(probs) # получим индекс этого класса с помощью функции
argmax

```

```
# т.е. это индекс элемента вектора, где достигается максимум (0,1 или 2 в нашем
случае)
class_names = ['A', 'B', 'C'] # указываем то, что классифицируем, наши классы - (A, B,
C)
# находится индекс класса
print('Predicted class:', class_names[pred_class]) # выводится ответ
# в случае со случайным входом и случайными весами - ответ тоже случайный
```

Домашнее задание у обучающихся проходит в виде прохождения тестирования по разделам дисциплины. Примеры вопросов:

1. Сетью без обратных связей называется сеть,

- a. все слои которой соединены иерархически
- b. **(Правильный ответ)** у которой нет синаптических связей, идущих от выхода некоторого нейрона к входам этого же нейрона или нейрона из предыдущего слоя
- c. у которой есть синаптические связи

2. Какие сети характеризуются отсутствием памяти?

- a. однослойные
- b. многослойные
- c. с обратными связями
- d. **(Правильный ответ)** без обратных связей

3. Входом персептрона являются:

- a. **(Правильный ответ)** вектор, состоящий из действительных чисел
- b. значения 0 и 1
- c. вектор, состоящий из нулей и единиц
- d. вся действительная ось (-?;+?)

4. Теорема о двухслойности персептрона утверждает, что:

- a. в любом многослойном персептроне могут обучаться только два слоя
- b. способностью к обучению обладают персептроны, имеющие не более двух слоев
- c. **(Правильный ответ)** любой многослойный персептрон может быть представлен в виде двухслойного персептрона

5. Обучением называют:

- a. процедуру вычисления пороговых значений для функций активации
- b. процедуру подстройки сигналов нейронов
- c. **(Правильный ответ)** процедуру подстройки весовых значений

6. Нейронная сеть является обученной, если:

- a. при подаче на вход некоторого вектора сеть будет выдавать ответ, к какому классу векторов он принадлежит
- b. **(Правильный ответ)** при запуске обучающих входов она выдает соответствующие обучающие выходы
- c. алгоритм обучения завершил свою работу и не заиклился

7. Подаем на вход персептрона вектор a . В каком случае весовые значения нужно уменьшать?

- a. всегда, когда на выходе 1
- b. **(Правильный ответ)** если на выходе 1, а нужно 0
- c. если сигнал персептрона не совпадает с нужным ответом
- d. если на выходе 0, а нужно 1

8. Алгоритм обратного распространения заканчивает свою работу, когда:

- a. величина ϵ становится ниже заданного порога
- b. величина ϵw для каждого нейрона становится ниже заданного порога
- c. **(Правильный ответ)** сигнал ошибки становится ниже заданного порога

9. Если сеть имеет очень большое число нейронов в скрытых слоях, то:

- a. время, необходимое на обучение сети, минимально
- b. **(Правильный ответ)** возможно переобучение сети
- c. сеть может оказаться недостаточно гибкой для решения поставленной задачи

10. Если сеть содержит два промежуточных слоя, то она моделирует:

- a. по одной выпуклой «взвешенности» для каждого скрытого элемента первого слоя
- b. по одному «сигмовидному склону» для каждого скрытого элемента
- c. **(Правильный ответ)** по одной выпуклой «взвешенности» для каждого скрытого элемента второго слоя
- d. одну выпуклую «взвешенность»

11. Если в алгоритме обучения сети встречного распространения на вход сети подается вектор x , то желаемым выходом является

- a. вектор y , являющийся эталоном для всех векторов, сходных с вектором x
- b. двоичный вектор, интерпретирующий номер класса, которому принадлежит вектор x
- c. **(Правильный ответ)** сам вектор x

12. Алгоритм обучения персептрона является:

- a. **(Правильный ответ)** алгоритмом «обучения с учителем»

- b. алгоритмом «обучения без учителя»

13. Можем ли мы за конечное число шагов после запуска алгоритма обучения персептрона сказать, что персептрон не может обучиться данной задаче?

- a. нет
- b. **(Правильный ответ)** да
- c. в зависимость от задачи

14. Все ли нейроны многослойного персептрона возможно обучить?

- a. только нейроны первого слоя
- b. да
- c. **(Правильный ответ)** только нейроны последнего слоя

15. Искусственный нейрон

- a. **(Правильный ответ)** имитирует основные функции биологического нейрона
- b. по своей функциональности превосходит биологический нейрон
- c. является моделью биологического нейрона

16. Активационной функцией называется:

- a. функция, суммирующая входные сигналы нейрона
- b. **(Правильный ответ)** функция, вычисляющая выходной сигнал нейрона
- c. функция, распределяющая входные сигналы по нейронам
- d. функция, корректирующая весовые значения

3. Методические материалы, определяющие процедуры оценивания

Процедура проведения промежуточной аттестации и текущего контроля успеваемости регламентируется локальным нормативным актом, определяющим порядок осуществления текущего контроля успеваемости и промежуточной аттестации обучающихся.

3.1. Процедура оценивания при проведении промежуточной аттестации обучающихся по дисциплине в форме экзамена и/или дифференцированного зачета (зачета с оценкой)

Промежуточная аттестация по дисциплине в форме экзамена и/или дифференцированного зачета (зачета с оценкой) не проводится.

3.2. Процедура оценивания при проведении промежуточной аттестации обучающихся по дисциплине в форме зачета

Промежуточная аттестация по дисциплине в форме зачёта проводится в 8 семестре. Для оценивания знаний и навыков используются критерии и шкала, указанные п.1.2.

Ниже приведены правила оценивания формирования компетенций по показателю оценивания «Знания».

Критерий оценивания	Уровень освоения и оценка	
	Не зачтено	Зачтено
Знание терминов и определений, понятий	Не знает терминов и определений	Знает термины и определения
Знание основных закономерностей и соотношений, принципов	Не знает основные закономерности и соотношения, принципы построения знаний	Знает основные закономерности и соотношения, принципы построения знаний
Объём освоенного материала, усвоение всех дидактических единиц (разделов)	Не знает значительной части материала дисциплины	Знает материал дисциплины
Полнота ответов на проверочные вопросы	Не даёт ответы на большинство вопросов	Даёт ответы на большинство вопросов
Правильность ответов на вопросы	Допускает грубые ошибки при изложении ответа на вопрос	Не допускает ошибок при изложении ответа на вопрос
Чёткость изложения и интерпретации знаний	Излагает знания без логической последовательности	Излагает знания в логической последовательности
	Не иллюстрирует изложение поясняющими схемами, рисунками и примерами	Иллюстрирует изложение поясняющими схемами, рисунками и примерами
	Неверно излагает и интерпретирует знания	Верно излагает и интерпретирует знания

Ниже приведены правила оценивания формирования компетенций по показателю оценивания «Навыки начального уровня».

Критерий оценивания	Уровень освоения и оценка	
	Не зачтено	Зачтено
Навыки выбора методик выполнения заданий	Не может выбрать методику выполнения заданий	Может выбрать методику выполнения заданий
Навыки выполнения заданий различной сложности	Не имеет навыков выполнения учебных заданий	Имеет навыки выполнения учебных заданий
Навыки самопроверки. Качество сформированных навыков	Допускает грубые ошибки при выполнении заданий, нарушающие логику решения задач	Не допускает ошибки при выполнении заданий
Навыки анализа результатов выполнения заданий, решения задач	Делает некорректные выводы	Делает корректные выводы
Навыки представления результатов решения задач	Не может проиллюстрировать решение задачи поясняющими схемами, рисунками	Иллюстрирует решение задачи поясняющими схемами, рисунками

3.3. Процедура оценивания при проведении промежуточной аттестации обучающихся по дисциплине в форме защиты курсовых работ

Промежуточная аттестация в форме защиты курсовой работы/курсового проекта не проводится.

Приложение 2 к рабочей программе

Шифр	Наименование дисциплины
Б1.В.ДВ.05.01	Нейросети и искусственный интеллект

Код направления подготовки / специальности	08.03.01
Направление подготовки / специальность	Строительство
Наименование ОПОП (направленность / профиль)	Промышленное и гражданское строительство
Год начала реализации ОПОП	2023
Уровень образования	Бакалавриат
Форма обучения	Очная, очно-заочная, заочная
Год разработки/обновления	2023

Перечень учебных изданий и учебно-методических материалов

Электронные учебные издания в электронно-библиотечных системах (ЭБС):

№ п/п	Автор, название, место издания, год издания, количество страниц	Ссылка на учебное издание в ЭБС
1	Игнатова, Е. В. Технологии информационного моделирования зданий : учебно-методическое пособие / Е. В. Игнатова, Л. А. Шилова, А. Е. Давыдов. — Москва : МИСИ-МГСУ, ЭБС АСВ, 2019. — 55 с. — ISBN 978-5-7264-2017-2. — Текст : электронный // Цифровой образовательный ресурс IPR SMART : [сайт].	https://www.iprbookshop.ru/101841.html
2	Павлова, А. И. Искусственные нейронные сети : учебное пособие / А. И. Павлова. — Москва : Ай Пи Ар Медиа, 2021. — 190 с. — ISBN 978-5-4497-1165-6. — Текст : электронный // Цифровой образовательный ресурс IPR SMART : [сайт].	https://www.iprbookshop.ru/108228.html
3	Яхьяева, Г. Э. Нечеткие множества и нейронные сети : учебное пособие / Г. Э. Яхьяева. — 4-е изд. — Москва : Интернет-Университет Информационных Технологий (ИНТУИТ), Ай Пи Ар Медиа, 2020. — 315 с. — ISBN 978-5-4497-0665-2. — Текст : электронный // Цифровой образовательный ресурс IPR SMART : [сайт].	https://www.iprbookshop.ru/97552.html

Приложение 3 к рабочей программе

Шифр	Наименование дисциплины
Б1.В.ДВ.05.01	Нейросети и искусственный интеллект

Код направления подготовки / специальности	08.03.01
Направление подготовки / специальность	Строительство
Наименование ОПОП (направленность / профиль)	Промышленное и гражданское строительство
Год начала реализации ОПОП	2023
Уровень образования	Бакалавриат
Форма обучения	Очная, очно-заочная, заочная
Год разработки/обновления	2023

Перечень профессиональных баз данных и информационных справочных систем

Наименование	Электронный адрес ресурса
«Российское образование» - федеральный портал	http://www.edu.ru/index.php
Научная электронная библиотека	http://elibrary.ru/defaultx.asp?
Электронная библиотечная система IPRbooks	http://www.iprbookshop.ru/
Федеральная университетская компьютерная сеть России	http://www.runnet.ru/
Информационная система "Единое окно доступа к образовательным ресурсам"	http://window.edu.ru/
Научно-технический журнал по строительству и архитектуре «Вестник МГСУ»	http://www.vestnikmgsu.ru/
Научно-техническая библиотека НИУ МГСУ	http://www.mgsu.ru/resources/Biblioteka/

Приложение 4 к рабочей программе

Шифр	Наименование дисциплины
Б1.В.ДВ.05.01	Нейросети и искусственный интеллект

Код направления подготовки / специальности	08.03.01
Направление подготовки / специальность	Строительство
Наименование ОПОП (направленность / профиль)	Промышленное и гражданское строительство
Год начала реализации ОПОП	2023
Уровень образования	Бакалавриат
Форма обучения	Очная, очно-заочная, заочная
Год разработки/обновления	2023

Материально-техническое и программное обеспечение дисциплины

Наименование специальных помещений и помещений для самостоятельной работы	Оснащенность специальных помещений и помещений для самостоятельной работы	Перечень лицензионного программного обеспечения. Реквизиты подтверждающего документа
Учебные аудитории для проведения учебных занятий, текущего контроля и промежуточной аттестации	Рабочее место преподавателя, рабочие места обучающихся	
Помещение для самостоятельной работы обучающихся Ауд. 41 НТБ на 80 посадочных мест (рабочее место библиотекаря, рабочие места обучающихся)	ИБП GE VH Series VH 700 Источник бесперебойного питания РИП-12 (2 шт.) Компьютер/ТИП №5 (2 шт.) Компьютер Тип № 1 (6 шт.) Контрольно-пусковой блок С2000-КПБ (26 шт.) Монитор / Samsung 21,5" S22C200B (80 шт.) Плоттер / HP DJ T770 Прибор приемно-контрольный С2000-АСПТ (2 шт.) Принтер / HP LaserJet P2015 DN Принтер /Тип № 4 н/т Принтер HP LJ Pro 400 M401dn Системный блок / Kraftway Credo тип 4 (79 шт.) Электронное табло 2000*950	Adobe Acrobat Reader DC (ПО предоставляется бесплатно на условиях OpLic) Adobe Flash Player (ПО предоставляется бесплатно на условиях OpLic) APM Civil Engineering (Договор № 109/9.13_АО НИУ от 09.12.13 (НИУ-13)) ArcGIS Desktop (Договор передачи с ЕСПИ СНГ 31 лицензии от 27.01.2016) ArhciCAD [22] (Б\Д; Веб-кабинет или подписка; OpenLicense) AutoCAD [2018] (Б\Д; Веб-кабинет или подписка; OpenLicense) AutoCAD [2020] (Б\Д; Веб-кабинет или подписка; OpenLicense) Autodesk Revit [2018] (Б\Д; Веб-кабинет или подписка; OpenLicense) Autodesk Revit [2020] (Б\Д; Веб-кабинет или подписка; OpenLicense) CorelDRAW [GSX5;55] (Договор № 292/10.11- АО НИУ от 28.11.2011 (НИУ-11)) eLearnBrowser [1.3] (Договор ГМЛ-Л-16/03-846 от 30.03.2016)

Наименование специальных помещений и помещений для самостоятельной работы	Оснащенность специальных помещений и помещений для самостоятельной работы	Перечень лицензионного программного обеспечения. Реквизиты подтверждающего документа
		<p>Google Chrome (ПО предоставляется бесплатно на условиях OpLic)</p> <p>Lazarus (ПО предоставляется бесплатно на условиях OpLic)</p> <p>Mathcad [Edu.Prime;3;30] (Договор №109/9.13_АО НИУ от 09.12.13 (НИУ-13))</p> <p>Mathworks Matlab [R2008a;100] (Договор 089/08-ОК(ИОП) от 24.10.2008)</p> <p>Mozilla Firefox (ПО предоставляется бесплатно на условиях OpLic)</p> <p>MS Access [2013;Im] (OpenLicense; Подписка Azure Dev Tools; БД; Веб-кабинет)</p> <p>MS ProjectPro [2013;ImX] (OpenLicense; Подписка Azure Dev Tools; БД; Веб-кабинет)</p> <p>MS VisioPro [2013;ADT] (OpenLicense; Подписка Azure Dev Tools; БД; Веб-кабинет)</p> <p>MS Visual FoxPro [ADT] (OpenLicense; Подписка Azure Dev Tools; БД; Веб-кабинет)</p> <p>nanoCAD СПДС Стройплощадка (Договор бесплатной передачи / партнерство)</p> <p>PascalABC [3.2.0.1311] (ПО предоставляется бесплатно на условиях OpLic)</p> <p>Visual Studio Ent [2015;Imx] (OpenLicense; Подписка Azure Dev Tools; БД; Веб-кабинет)</p> <p>Visual Studio Expr [2008;ImX] (OpenLicense; Подписка Azure Dev Tools; БД; Веб-кабинет)</p> <p>WinPro 7 [ADT] (OpenLicense; Подписка Azure Dev Tools; БД; Веб-кабинет)</p> <p>Компас-3D V14 АЕС (Договор № 109/9.13_АО НИУ от 09.12.13 (НИУ-13))</p> <p>ПК ЛИРА-САПР [2013] (Договор № 109/9.13_АО НИУ от 09.12.13 (НИУ-13))</p>
<p>Помещение для самостоятельной работы обучающихся</p> <p>Ауд. 59 НТБ на 5 посадочных мест, оборудованных компьютерами (рабочее место библиотекаря, рабочие места обучающихся, рабочее место для лиц с</p>	<p>Компьютер / ТИП №5 (4 шт.)</p> <p>Монитор Acer 17" AL1717 (4 шт.)</p> <p>Монитор Samsung 24" S24C450B</p> <p>Системный блок Kraftway Credo KC36 2007 (4 шт.)</p> <p>Системный блок Kraftway Credo KC43 с KSS тип3</p> <p>Принтер/HP LaserJet P2015 DN</p> <p>Аудиторный стол для инвалидов-колясочников</p> <p>Видеоувеличитель /Optelec ClearNote</p> <p>Джойстик компьютерный беспроводной</p> <p>Клавиатура Clevy с большими кнопками и накладкой (беспроводная)</p>	<p>Google Chrome (ПО предоставляется бесплатно на условиях OpLic (не требуется))</p> <p>Adobe Acrobat Reader DC (ПО предоставляется бесплатно на условиях OpLic (не требуется))</p> <p>eLearnBrowser [1.3] (Договор ГМЛ-Л-16/03-846 от 30.03.2016)</p> <p>Mozilla Firefox (ПО предоставляется бесплатно на условиях OpLic (лицензия не требуется))</p> <p>MS OfficeStd [2010; 300] (Договор № 162/10 - АО НИУ от 18.11.2010 (НИУ-10))</p> <p>Adobe Acrobat Reader [11] (ПО предоставляется бесплатно на условиях OpLic (лицензия не требуется))</p>

Наименование специальных помещений и помещений для самостоятельной работы	Оснащенность специальных помещений и помещений для самостоятельной работы	Перечень лицензионного программного обеспечения. Реквизиты подтверждающего документа
ограниченными возможностями здоровья) Читальный зал на 52 посадочных места	Кнопка компьютерная выносная малая Кнопка компьютерная выносная малая (2 шт.)	K-Lite Codec Pack (ПО предоставляется бесплатно на условиях OpLic (лицензия не требуется))
Помещение для самостоятельной работы обучающихся Ауд. 84 НТБ На 5 посадочных мест, оборудованных компьютерами (рабочее место библиотекаря, рабочие места обучающихся) Читальный зал на 52 посадочных места	Монитор Acer 17" AL1717 (5 шт.) Системный блок Kraftway KW17 2010 (5 шт.)	AutoCAD [2020] (Б\Д; Веб-кабинет или подписка; OpenLicense) Eurosoft STARK [201W;20] (Договор № 089/08-ОК(ИОП) от 24.10.2008) MS OfficeStd [2010; 300] (Договор № 162/10 - АО НИУ от 18.11.2010 (НИУ-10)) nanoCAD СПДС Конструкции (Договор бесплатной передачи / партнерство) WinPro 7 [ADT] (OpenLicense; Подписка Azure Dev Tools; Б\Д; Веб-кабинет) ПК ЛИРА-САПР [2013R5] (ПО предоставляется бесплатно на условиях OpLic (лицензия не требуется))

Федеральное государственное бюджетное образовательное учреждение высшего образования
«НАЦИОНАЛЬНЫЙ ИССЛЕДОВАТЕЛЬСКИЙ МОСКОВСКИЙ ГОСУДАРСТВЕННЫЙ
СТРОИТЕЛЬНЫЙ УНИВЕРСИТЕТ»

РАБОЧАЯ ПРОГРАММА

Шифр	Наименование дисциплины
Б1.В.ДВ.05.02	Управление инженерными данными и процессами информационного моделирования в строительстве

Код направления подготовки / специальности	08.03.01
Направление подготовки / специальность	Строительство
Наименование ОПОП (направленность / профиль)	Промышленное и гражданское строительство
Год начала реализации ОПОП	2023
Уровень образования	бакалавриат
Форма обучения	Очная, очно-заочная, заочная
Год разработки/обновления	2023

Разработчики:

должность	ученая степень, ученое звание	ФИО
Доцент	к.т.н., доцент	Лосев К.Ю.

Рабочая программа дисциплины разработана и одобрена кафедрой (структурным подразделением) «Информационные системы, технологии и автоматизация в строительстве».

Рабочая программа утверждена методической комиссией по УГСН, протокол № 11 от «07» июня 2023 г.

1. Цель освоения дисциплины

Целью освоения дисциплины «Управление инженерными данными и процессами информационного моделирования в строительстве» является углубление уровня освоения компетенций обучающегося в управлении инженерными данными строительной сферы через понимание процессов информационного моделирования зданий и сооружений в их жизненном цикле.

Программа составлена в соответствии с требованиями Федерального государственного образовательного стандарта высшего образования по направлению подготовки 08.03.01 Строительство.

Дисциплина относится к части, формируемой участниками образовательных отношений, Блока 1 «Дисциплины (модули)» основной профессиональной образовательной программы «Промышленное и гражданское строительство». Дисциплина является дисциплиной по выбору обучающегося.

2. Перечень планируемых результатов обучения по дисциплине, соотнесенных с планируемыми результатами освоения образовательной программы

Код и наименование компетенции (результат освоения)	Код и наименование индикатора достижения компетенции
ПК-2. Способен разрабатывать и применять структурные элементы информационной модели объектов капитального строительства на этапе его жизненного цикла	ПК-2.1 Разработка элементов информационной модели строительного объекта на этапе жизненного цикла объекта капитального строительства
	ПК-2.2 Разработка разделов технической документации информационной модели объекта капитального строительства
	ПК-2.3. Выпуск чертежей и спецификаций на базе информационной модели объекта капитального строительства
	ПК-2.4. Проверка и оценка технических решений на базе информационной модели объекта капитального строительства

Код и наименование индикатора достижения компетенции	Наименование показателя оценивания (результата обучения по дисциплине)
ПК-2.1 Разработка элементов информационной модели строительного объекта на этапе жизненного цикла объекта капитального строительства	<p>Знает онтологические связи между информационным моделированием, средой общих данных и жизненным циклом технического объекта.</p> <p>Знает задачи информационной поддержки зданий/сооружений на уровне инженерных данных в жизненном цикле.</p> <p>Имеет навыки (начального уровня) информационной поддержки зданий/сооружений в жизненном цикле.</p> <p>Имеет навыки (начального уровня) алгоритмизации взаимосвязей инженерных данных и процессов информационного моделирования.</p>
ПК-2.2 Разработка разделов технической документации информационной модели объекта капитального строительства	<p>Знает основы моделей и разновидности систем управления инженерными данными.</p> <p>Имеет навыки (начального уровня) создания инфографических отображений информационной модели (видов технической документации) для разделов</p>

Код и наименование индикатора достижения компетенции	Наименование показателя оценивания (результата обучения по дисциплине)
	архитектурно-строительного проекта.
ПК-2.3. Выпуск чертежей и спецификаций на базе информационной модели объекта капитального строительства	Знает виды чертежей и способы создания чертежей из информационной модели объекта капитального строительства. Имеет навыки (начального уровня) по созданию чертежей и спецификаций с помощью отечественной системы информационного моделирования
ПК-2.4. Проверка и оценка технических решений на базе информационной модели объекта капитального строительства	Знает наименования информационных систем, позволяющих проверять цифровые информационные модели на геометрические коллизии. Имеет навыки (начального уровня) работы с интерфейсом систем управления инженерными данными и систем информационного моделирования.

Информация о формировании и контроле результатов обучения представлена в Фонде оценочных средств (Приложение 1).

3. Трудоемкость дисциплины и видов учебных занятий по дисциплине

Общая трудоемкость дисциплины составляет 3 зачётных единиц (108 академических часов).

(1 зачетная единица соответствует 36 академическим часам)

Видами учебных занятий и работы обучающегося по дисциплине могут являться.

Обозначение	Виды учебных занятий и работы обучающегося
Л	Лекции
ЛР	Лабораторные работы
ПЗ	Практические занятия
КоП	Компьютерный практикум
КРП	Групповые и индивидуальные консультации по курсовым работам (курсовым проектам)
СР	Самостоятельная работа обучающегося в период теоретического обучения
Контроль	Самостоятельная работа обучающегося и контактная работа обучающегося с преподавателем в период промежуточной аттестации

Структура дисциплины:

Форма обучения – очная

№	Наименование раздела дисциплины	Семестр	Количество часов по видам учебных занятий и работы обучающегося							Формы промежуточной аттестации, текущего контроля успеваемости *	
			Л	ЛР	ПЗ	КоП	КРП	СР	Контроль		
1	Жизненные циклы продукции в строительстве	8	4			4			63	9	<i>Домашнее задание р.1-3</i>
2	Инженерные данные в	8	6			6					

	жизненном цикле продукции									<i>Контрольное задание по КоП р.3</i>
3	Процессы информационного моделирования в жизненном цикле объектов строительстве	8	8			8				
	Итого:	8	18			18		63	9	

* - реферат, контрольная работа, расчетно-графическая работа, домашнее задание

Форма обучения – очно-заочная

№	Наименование раздела дисциплины	Семестр	Количество часов по видам учебных занятий и работы обучающегося						Контроль	Формы промежуточной аттестации, текущего контроля успеваемости*	
			Л	ЛР	ПЗ	КоП	КРП	СР			
1	Жизненные циклы продукции в строительстве	8	2						93	9	<i>Домашнее задание р.1-3</i> <i>Контрольное задание по КоП р.3</i>
2	Инженерные данные в жизненном цикле продукции	8				2					
3	Процессы информационного моделирования в жизненном цикле объектов строительстве	8				6					
	Итого:	8	2			8		89	9	Зачет	

* - реферат, контрольная работа, расчетно-графическая работа, домашнее задание

Форма обучения – заочная

№	Наименование раздела дисциплины	Семестр	Количество часов по видам учебных занятий и работы обучающегося						Контроль	Формы промежуточной аттестации, текущего контроля успеваемости*	
			Л	ЛР	ПЗ	КоП	КРП	СР			
1	Жизненные циклы продукции в строительстве	8							93	9	<i>Домашнее задание р.1-3</i> <i>Контрольное задание по КоП р.3</i>
2	Инженерные данные в жизненном цикле продукции	8				2					
3	Процессы информационного моделирования в жизненном цикле объектов строительстве	8				4					
	Итого:	8				6		93	9	Зачет	

* - реферат, контрольная работа, расчетно-графическая работа, домашнее задание

4. Содержание дисциплины, структурированное по видам учебных занятий и разделам

При проведении аудиторных учебных занятий предусмотрено проведение текущего контроля успеваемости:

- В рамках компьютерного практикума предусмотрено контрольное задание компьютерного практикума.

4.1 Лекции

Форма обучения - очная

№	Наименование раздела дисциплины	Тема и содержание лекций
1	Жизненные циклы продукции в строительстве	Основные понятия предметной области. Онтология предметной области дисциплины Управление инженерными данными в жизненном цикле продукции в строительстве. Жизненный цикл изделия. Виды продукции в строительстве. Виды жизненных циклов продукции в строительстве. Отличительные особенности жизненного цикла изделия в машиностроении и в строительной сфере.
2	Инженерные данные в жизненном цикле продукции	Инженерные данные Vs. проектные данные Связь технологических инноваций и инженерных данных Среда общих данных. Информационная модель зданий и сооружений. Системы управления инженерными данными. Системы информационной поддержки изделия Международная нормативно-техническая документация. Зарубежные и международные стандарты. Отечественная нормативно-техническая документация. Стандарты. Своды правил.
3	Процессы информационного моделирования в жизненном цикле объектов строительстве	Основные модели построения систем управления инженерными данными. Основные модели построения систем информационного моделирования. Отечественные и зарубежные системы управления инженерными данными. Отечественные и зарубежные системы информационного моделирования. Эксперимент в моделировании.

Форма обучения – очно-заочная

№	Наименование раздела дисциплины	Тема и содержание лекций
1	Жизненные циклы продукции в строительстве	Основные понятия предметной области. Онтология предметной области дисциплины Управление инженерными данными в жизненном цикле продукции в строительстве. Жизненный цикл изделия.

4.2 Лабораторные работы

Не предусмотрено учебным планом.

4.3 *Практические занятия*
Не предусмотрено учебным планом.

4.4 *Компьютерные практикумы*
Форма обучения - очная

№	Наименование раздела дисциплины	Тема и содержание компьютерного практикума
1	Жизненные циклы продукции в строительстве	Работа в Интернете с информационными потоками. Построение семантической сети терминологии дисциплины. Построение связей между жизненными циклами продукции в строительстве Анализ объёма инженерных данных учебной информационной модели здания
2	Инженерные данные в жизненном цикле продукции	Работа в Интернете с информационными потоками. Нахождение и формирование структуры (графа) общих нормативных документов по теме дисциплины, действующих в разных странах. Инфографическое описание действующего отечественного нормативного документа. Моделирование среды общих данных на стадии жизненного цикла.
3	Процессы информационного моделирования в жизненном цикле объектов строительстве	Структура цифровой информационной модели и инженерные данные Среда общих данных в системе информационного моделирования. Геометрические и семантические атрибуты в процессах информационного моделирования. Расширение функциональности систем управления и проектирования в строительстве. Обзор отечественных систем управления инженерными данными. Обзор отечественных систем информационного моделирования. Изучение процессов и технологии информационного моделирования в отечественной системе моделирования в строительстве.

Форма обучения – очно-заочная

№	Наименование раздела дисциплины	Тема и содержание компьютерного практикума
2	Инженерные данные в жизненном цикле продукции	Работа в Интернете с информационными потоками. Нахождение и формирование структуры (графа) общих нормативных документов по теме дисциплины, действующих в разных странах.
3	Процессы информационного моделирования в жизненном цикле объектов строительстве	Среда общих данных в системе информационного моделирования. Геометрические и семантические атрибуты в процессах информационного моделирования. Расширение функциональности систем управления и проектирования в строительстве. Обзор отечественных систем управления инженерными данными. Обзор отечественных систем информационного моделирования.

Форма обучения – заочная

№	Наименование раздела дисциплины	Тема и содержание компьютерного практикума
2	Инженерные данные в жизненном цикле продукции	Работа в Интернете с информационными потоками. Нахождение и формирование структуры (графа) общих нормативных документов по теме дисциплины, действующих в разных странах.
3	Процессы	Геометрические и семантические атрибуты в процессах

информационного моделирования в жизненном цикле объектов строительстве	информационного моделирования. Обзор отечественных систем управления инженерными данными. Обзор отечественных систем информационного моделирования.
--	---

4.5 *Групповые и индивидуальные консультации по курсовым работам (курсовым проектам)*
Не предусмотрено учебным планом.

4.6 *Самостоятельная работа обучающегося в период теоретического обучения*

Самостоятельная работа обучающегося в период теоретического обучения включает в себя:

- самостоятельную подготовку к учебным занятиям, включая подготовку к аудиторным формам текущего контроля успеваемости;
 - выполнение домашнего задания;
 - самостоятельную подготовку к промежуточной аттестации.

В таблице указаны темы для самостоятельного изучения обучающимся:

Форма обучения - очная

№	Наименование раздела дисциплины	Темы для самостоятельного изучения
1	Жизненные циклы продукции в строительстве	Жизненные циклы продукции как технических объектов и инновации, как социального процесса.
2	Инженерные данные в жизненном цикле продукции	Сравнение отечественного и зарубежных подходов к нормированию управления инженерными данными в жизненном цикле.
3	Процессы информационного моделирования в жизненном цикле объектов строительстве	Сравнительный анализ систем информационного моделирования Технический эксперимент в информационном моделировании

Форма обучения – очно-заочная

№	Наименование раздела дисциплины	Темы для самостоятельного изучения
1	Жизненные циклы продукции в строительстве	Жизненные циклы продукции как технических объектов и инновации, как социального процесса. Виды продукции в строительстве. Виды жизненных циклов продукции в строительстве. Отличительные особенности жизненного цикла изделия в машиностроении и в строительной сфере. Работа в Интернете с информационными потоками. Построение семантической сети терминологии дисциплины. Построение связей между жизненными циклами продукции в строительстве Анализ объема инженерных данных учебной информационной модели здания
2	Инженерные данные в жизненном цикле продукции	Инженерные данные Vs. проектные данные Связь технологических инноваций и инженерных данных Среда общих данных. Информационная модель зданий и сооружений. Системы управления инженерными данными. Системы информационной поддержки изделия Международная нормативно-техническая документация. Зарубежные и международные стандарты.

		<p>Отечественная нормативно-техническая документация. Стандарты. Своды правил.</p> <p>Сравнение отечественного и зарубежных подходов к нормированию управления инженерными данными в жизненном цикле.</p> <p>Инфографическое описание действующего отечественного нормативного документа.</p> <p>Моделирование среды общих данных на стадии жизненного цикла.</p>
3	Процессы информационного моделирования в жизненном цикле объектов строительстве	<p>Основные модели построения систем управления инженерными данными.</p> <p>Основные модели построения систем информационного моделирования.</p> <p>Отечественные и зарубежные системы управления инженерными данными.</p> <p>Отечественные и зарубежные системы информационного моделирования.</p> <p>Эксперимент в моделировании.</p> <p>Сравнительный анализ систем информационного моделирования</p> <p>Технический эксперимент в информационном моделировании</p> <p>Структура цифровой информационной модели и инженерные данные</p> <p>Изучение процессов и технологии информационного моделирования в отечественной системе моделирования в строительстве</p>

Форма обучения – очно-заочная

№	Наименование раздела дисциплины	Темы для самостоятельного изучения
1	Жизненные циклы продукции в строительстве	<p>Жизненные циклы продукции как технических объектов и инновации, как социального процесса.</p> <p>Виды продукции в строительстве.</p> <p>Виды жизненных циклов продукции в строительстве.</p> <p>Отличительные особенности жизненного цикла изделия в машиностроении и в строительной сфере.</p> <p>Работа в Интернете с информационными потоками.</p> <p>Построение семантической сети терминологии дисциплины. Построение связей между жизненными циклами продукции в строительстве</p> <p>Анализ объёма инженерных данных учебной информационной модели здания</p>
2	Инженерные данные в жизненном цикле продукции	<p>Инженерные данные Vs. проектные данные</p> <p>Связь технологических инноваций и инженерных данных</p> <p>Среда общих данных.</p> <p>Информационная модель зданий и сооружений.</p> <p>Системы управления инженерными данными.</p> <p>Системы информационной поддержки изделия</p> <p>Международная нормативно-техническая документация. Зарубежные и международные стандарты.</p> <p>Отечественная нормативно-техническая документация. Стандарты. Своды правил.</p>

		Сравнение отечественного и зарубежных подходов к нормированию управления инженерными данными в жизненном цикле. Инфографическое описание действующего отечественного нормативного документа. Моделирование среды общих данных на стадии жизненного цикла.
3	Процессы информационного моделирования в жизненном цикле объектов строительстве	Основные модели построения систем управления инженерными данными. Основные модели построения систем информационного моделирования. Отечественные и зарубежные системы управления инженерными данными. Отечественные и зарубежные системы информационного моделирования. Эксперимент в моделировании. Сравнительный анализ систем информационного моделирования Технический эксперимент в информационном моделировании Структура цифровой информационной модели и инженерные данные Изучение процессов и технологии информационного моделирования в отечественной системе моделирования в строительстве

4.7 Самостоятельная работа обучающегося и контактная работа обучающегося с преподавателем в период промежуточной аттестации

Работа обучающегося в период промежуточной аттестации включает в себя подготовку к формам промежуточной аттестации (к зачёту), а также саму промежуточную аттестацию.

5. Оценочные материалы по дисциплине

Фонд оценочных средств по дисциплине приведён в Приложении 1 к рабочей программе дисциплины.

Оценочные средства для проведения промежуточной аттестации, а также текущего контроля по дисциплине хранятся на кафедре (структурном подразделении), ответственной за преподавание данной дисциплины.

6. Учебно-методическое и материально-техническое обеспечение дисциплины

Основные принципы осуществления учебной работы обучающихся изложены в локальных нормативных актах, определяющих порядок организации контактной работы и порядок самостоятельной работы обучающихся. Организация учебной работы обучающихся на аудиторных учебных занятиях осуществляется в соответствии с п. 3.

6.1 Перечень учебных изданий и учебно-методических материалов для освоения дисциплины

Для освоения дисциплины обучающийся может использовать учебные издания и учебно-методические материалы, имеющиеся в научно-технической библиотеке НИУ МГСУ и/или размещённые в Электронных библиотечных системах.

Актуальный перечень учебных изданий и учебно-методических материалов представлен в Приложении 2 к рабочей программе дисциплины.

6.2 Перечень профессиональных баз данных и информационных справочных систем

При осуществлении образовательного процесса по дисциплине используются профессиональные базы данных и информационных справочных систем, перечень которых указан в Приложении 3 к рабочей программе дисциплины.

6.3 Перечень материально-технического, программного обеспечения освоения дисциплины

Учебные занятия по дисциплине проводятся в помещениях, оснащенных соответствующим оборудованием и программным обеспечением.

Перечень материально-технического и программного обеспечения дисциплины приведен в Приложении 4 к рабочей программе дисциплины.

Шифр	Наименование дисциплины
Б1.В.ДВ.05.02	Управление инженерными данными и процессами информационного моделирования в строительстве

Код направления подготовки / специальности	08.03.01
Направление подготовки / специальность	Строительство
Наименование ОПОП (направленность / профиль)	Промышленное и гражданское строительство
Год начала реализации ОПОП	2023
Уровень образования	бакалавриат
Форма обучения	Очная, очно-заочная, заочная
Год разработки/обновления	2023

ФОНД ОЦЕНОЧНЫХ СРЕДСТВ

1. Описание показателей и критериев оценивания компетенций, описание шкал оценивания

Оценивание формирования компетенций производится на основе показателей оценивания, указанных в п.2. рабочей программы и в п.1.1 ФОС.

Связь компетенций, индикаторов достижения компетенций и показателей оценивания приведена в п.2 рабочей программы.

1.1. Описание формирования и контроля показателей оценивания

Оценивание уровня освоения обучающимся компетенций осуществляется с помощью форм промежуточной аттестации и текущего контроля. Формы промежуточной аттестации и текущего контроля успеваемости по дисциплине, с помощью которых производится оценивание, указаны в учебном плане и в п.3 рабочей программы.

В таблице приведена информация о формировании результатов обучения по дисциплине разделами дисциплины, а также о контроле показателей оценивания компетенций формами оценивания.

Наименование показателя оценивания (результата обучения по дисциплине)	Номера разделов дисциплины	Формы оценивания (формы промежуточной аттестации, текущего контроля успеваемости)
Знает онтологические связи между информационным моделированием, средой общих данных и жизненным циклом технического объекта	1	Домашнее задание, Зачёт
Имеет навыки (начального уровня) алгоритмизации взаимосвязей инженерных данных и процессов информационного	3	Контр. задание по КоП

моделирования.		
Имеет навыки (начального уровня) информационной поддержки зданий/сооружений в жизненном цикле.	3	Контр. задание по КоП, Зачет
Знает задачи информационной поддержки зданий/сооружений на уровне инженерных данных в жизненном цикле.	1	Домашнее задание, Зачёт
Знает основы моделей и разновидности систем управления инженерными данными.	2	Домашнее задание, Зачёт
Имеет навыки (начального уровня) создания инфографических отображений информационной модели (видов технической документации) для разделов архитектурно-строительного проекта.	2, 3	Домашнее задание, Контр. задание по КоП
Знает виды чертежей и способы создания чертежей из информационной модели объекта капитального строительства.	3	Контр. задание по КоП, Зачет
Имеет навыки (начального уровня) по созданию чертежей и спецификаций с помощью отечественной системы информационного моделирования	3	Контр. задание по КоП, Зачет
Знает наименования информационных систем, позволяющих проверять цифровые информационные модели на геометрические коллизии.	2	Домашнее задание, Зачёт
Имеет навыки (начального уровня) работы с интерфейсом систем управления инженерными данными и систем информационного моделирования.	2, 3	Домашнее задание, Контр. задание по КоП

1.2. Описание критериев оценивания компетенций и шкалы оценивания

При проведении промежуточной аттестации в форме зачёта используется шкала оценивания: «Не зачтено», «Зачтено».

Показателями оценивания являются знания и навыки обучающегося, полученные при изучении дисциплины.

Критериями оценивания достижения показателей являются:

Показатель оценивания	Критерий оценивания
Знания	Знание терминов и определений, понятий
	Знание основных закономерностей и соотношений, принципов
	Объём освоенного материала, усвоение всех дидактических единиц (разделов)
	Полнота ответов на проверочные вопросы
	Правильность ответов на вопросы
	Чёткость изложения и интерпретации знаний
Навыки начального уровня	Навыки выполнения заданий, решения задач по указанной методике
	Навыки анализа и проверки результатов выполнения заданий, решения задач
	Навыки представления результатов решения задач

2. Типовые контрольные задания для оценивания формирования компетенций

2.1. Промежуточная аттестация

2.1.1. Промежуточная аттестация в форме экзамена, дифференцированного зачета (зачета с оценкой), зачета

Форма(ы) промежуточной аттестации: зачет в 8 семестре

Перечень типовых примерных вопросов/заданий для проведения зачёта в 8 семестре (очная/очно-заочная/заочная форма обучения):

№	Наименование раздела дисциплины	Типовые вопросы/задания
1	Жизненные циклы продукции в строительстве	<ol style="list-style-type: none">1. Какие виды продукции в строительстве вам известны?2. Изобразите схематично минимальную структура жизненного цикла здания и сооружения.3. Изобразите схематично структуру жизненного цикла зданий и сооружений, описанную в СП 333.1325800.20204. В чем разница между стадиями и этапами жизненного цикла?5. Любое ли существующее сегодня здание или сооружение имеет свой жизненный цикл?
2	Инженерные данные в жизненном цикле продукции	<ol style="list-style-type: none">1. Какой термин одновременно описывает требование к инженерным данным и задаёт область их существования в жизненном цикле?2. Назовите основные критерии, отличающие системы управления инженерными данными от иной информационной системы.3. Каковы отличительные характеристики современной системы управления инженерными данными?4. Сколько можно выделить уровней в организации среды общих данных и как эти уровни связаны с действующими лицами жизненного цикла здания?5. Приведите примеры отечественных систем управления инженерными данными в строительстве.
3	Процессы информационного моделирования в жизненном цикле объектов строительстве	<ol style="list-style-type: none">1. Как можно классифицировать процессы информационного моделирования в строительстве?2. Приведите примеры отечественных систем информационного моделирования в строительстве.3. Какие критерии влияют на этапы и их последовательность в процессах информационного моделирования, реализуемых в различных системах информационного моделирования?

2.1.2. Промежуточная аттестация в форме защиты курсовой работы (курсового проекта)

Промежуточная аттестация в форме защиты курсовой работы/курсового проекта не проводится.

2.2. Текущий контроль

2.2.1. Перечень форм текущего контроля:

- домашнее задание;
- контрольное задание по КоП.

2.2.2. Типовые контрольные задания форм текущего контроля:

Пример домашних заданий в 8 семестре (очная форма обучения).

1. Провести краткий обзор и сравнительный анализ систем информационного моделирования по заданным преподавателем критериям (5-7 критериев)

2. Провести исследование онтологических связей между информационным моделированием, средой общих данных и жизненным циклом технического объекта.

3. Сделать обзор задач информационной поддержки зданий/сооружений на уровне инженерных данных в жизненном цикле, а также моделей и разновидностей систем управления инженерными данными.

4. Провести краткий обзор и сравнительный анализ систем управления инженерными данными по заданным преподавателем критериям (5-7 критериев) с дополнительным описанием тех из них, которые позволяют проверять цифровые информационные модели на геометрические коллизии.

5. Провести обзор примеров интеграции отечественных систем информационного моделирования и систем управления инженерными данными между собой (представить обзор не менее 3 примеров интеграции систем).

Примеры контрольных заданий по КоП в 8 семестре (очная форма обучения).

1. Продемонстрировать процесс введения внешнего документа в среду общих данных на примере отечественной системы управления инженерными данными.

2. Продемонстрировать процесс выдачи задания сотруднику в рамках коллективной разработки модели через среду общих данных на примере отечественной системы управления инженерными данными.

3. Продемонстрировать процесс получения отчёта о работе группы при коллективном информационном моделировании на примере отечественной системы управления инженерными данными.

4. Продемонстрировать процесс создания стилей объекта моделирования на примере отечественной системы информационного моделирования

5. Продемонстрировать процесс введения и управления цифровой информационной моделью в среду общих данных на примере отечественной системы информационного моделирования.

6. Продемонстрировать процесс получения чертежей и спецификаций из цифровой информационной модели на примере отечественной системы информационного моделирования.

3. Методические материалы, определяющие процедуры оценивания

Процедура проведения промежуточной аттестации и текущего контроля успеваемости регламентируется локальным нормативным актом, определяющим порядок осуществления текущего контроля успеваемости и промежуточной аттестации обучающихся.

3.1. Процедура оценивания при проведении промежуточной аттестации обучающихся по дисциплине в форме экзамена и/или дифференцированного зачета (зачета с оценкой)

Промежуточная аттестация по дисциплине в форме экзамена/дифференцированного зачёта (зачета с оценкой) не проводится.

3.2. Процедура оценивания при проведении промежуточной аттестации обучающихся по дисциплине в форме зачета

Промежуточная аттестация по дисциплине в форме зачёта проводится в 8 семестре. Для оценивания знаний и навыков используются критерии и шкала, указанные п.1.2.

Ниже приведены правила оценивания формирования компетенций по показателю оценивания «Знания».

Критерий оценивания	Уровень освоения и оценка	
	Не зачтено	Зачтено
Знание терминов и определений, понятий	Не знает терминов, определений, понятий. Допускает неточности формулировок при ответе на все вопросы зачёта. Не может исправить неточности без помощи преподавателя	Знает термины и определения. Допускает неточности формулировок, но самостоятельно исправляет неточности.
Знание основных закономерностей и соотношений, принципов	Не знает основных закономерностей, соотношений, принципов. Допускает неточности формулировок при ответе на все вопросы зачёта. Не может исправить неточности без помощи преподавателя	Знает основные закономерности, соотношения, принципы. Допускает неточности формулировок, но самостоятельно исправляет неточности.
Объём освоенного материала, усвоение всех дидактических единиц (разделов)	В Личный Кабинет Студента (ЛКС) не выложены все требуемые программой работы. Выложенные в ЛКС работы имеют статус «На доработку»	В ЛКС выложены все требуемые программой работы. Все выложенные в ЛКС работы имеют статус «К защите»
Полнота ответов на проверочные вопросы	Не может дополнить ответ или исправить неточности ответа без помощи преподавателя	Самостоятельно может дополнить ответ или исправить неточности ответа.
Правильность ответов на вопросы	Все ответы обучающегося имеют неточности, явные или грубые ошибки.	Большинство ответов не имеет неточностей. Ответы не имеют явных или грубых ошибок.
Чёткость изложения и интерпретации знаний	Ответы обучающегося нечёткие и неуверенные, не соответствуют полученной в рамках дисциплины информации. Неверно излагает или интерпретирует знания.	Ответы обучающегося чёткие и соответствуют полученной в рамках дисциплины информации. Интерпретация обучающимся знаний также соответствует учебному материалу.

Ниже приведены правила оценивания формирования компетенций по показателю оценивания «Навыки начального уровня».

Критерий оценивания	Уровень освоения и оценка
---------------------	---------------------------

	Не зачтено	Зачтено
Навыки выполнения заданий, решения задач по указанной методике	Допускает грубые ошибки при выполнении заданий, нарушающие логику решения задач	Не допускает ошибок при выполнении заданий. Допускает ошибки при выполнении заданий, не нарушающие логику решения.
Навыки анализа и проверки результатов выполнения заданий, решения задач	Не способен разделить анализируемый объект на составляющие. Делает некорректные выводы	Делает корректные выводы по результатам решения задачи. Испытывает затруднения с формулированием корректных выводов, которые может преодолеть самостоятельно.
Навыки представления результатов решения задач	Не может описать и проиллюстрировать решение задачи поясняющими схемами, рисунками	Описывает ход решения задачи, выполняет поясняющие рисунки и схемы верно и аккуратно. Выполняет поясняющие схемы и рисунки с ошибками, которые самостоятельно исправляет и объясняет корректно и понятно после уточняющих вопросов преподавателя.

3.3. Процедура оценивания при проведении промежуточной аттестации обучающихся по дисциплине в форме защиты курсовой работы (курсового проекта)

Промежуточная аттестация по дисциплине в форме защиты курсовой работы/курсового проекта не проводится.

Приложение 2 к рабочей программе

Шифр	Наименование дисциплины
Б1.В.ДВ.05.02	Управление инженерными данными и процессами информационного моделирования в строительстве

Код направления подготовки / специальности	08.03.01
Направление подготовки / специальность	Строительство
Наименование ОПОП (направленность / профиль)	Промышленное и гражданское строительство
Год начала реализации ОПОП	2023
Уровень образования	бакалавриат
Форма обучения	Очная, очно-заочная, заочная
Год разработки/обновления	2023

Перечень учебных изданий и учебно-методических материалов

Печатные учебные издания в НТБ НИУ МГСУ:

№ п/п	Автор, название, место издания, издательство, год издания, количество страниц	Количество экземпляров в библиотеке НИУ МГСУ
1	Лосев К.Ю., Информационная поддержка жизненных циклов продукции в строительстве (учебно-методическое пособие), Москва: МГСУ, 2020. 44 с. ISBN 978-5-7264-2243-5, УДК 004.9, ББК 32.9, Л79	10
2	Лосев К.Ю., Кибернетика и киберфизические системы в строительстве (учебно-методическое пособие) Москва: МГСУ, 2020. 44 с. ISBN 978-5-7264-2242-8, УДК 007:69, ББК 32.81:38, Л79	10

Электронные учебные издания в электронно-библиотечных системах (ЭБС):

№ п/п	Автор, название, место издания, год издания, количество страниц	Ссылка на учебное издание в ЭБС
1	Особенности жизненного цикла объекта недвижимости: учебное пособие / И. М. Лебедев, А. Ю. Бутырин, В. В. Сорокин [и др.]. — Москва : Ай Пи Ар Медиа, 2021. — 280 с. — ISBN 978-5-4497-1010-9	https://www.iprbookshop.ru/116681.html

2	Герасимов Д.С. Жизненный цикл инноваций. Модели и технологии управления в российских условиях : монография / Герасимов Д.С., Шинкевич А.И., Леонова М.В.. — Казань : Казанский национальный исследовательский технологический университет, 2017. — 140 с. — ISBN 978-5-7882-2116-8	https://www.iprbookshop.ru/79287.html
3	Лосев, К.Ю. Информационная поддержка жизненных циклов продукции в строительстве [Электронный ресурс]: учебно-методическое пособие / К.Ю. Лосев ; Министерство науки и высшего образования Российской Федерации, Национальный исследовательский Московский государственный строительный университет, кафедра информационных систем, технологий и автоматизации в строительстве.— Москва:Издательство МИСИ – МГСУ, 2020.- ISBN 978-5-7264-2198-8	https://www.iprbookshop.ru/101853.html
4	Шеманаева Л.И. Основы технического эксперимента : учебно-методическое пособие / Шеманаева Л.И.. — Москва : Ай Пи Ар Медиа, 2022. — 133 с. — ISBN 978-5-4497-1535-7. — Текст : электронный // IPR SMART : [сайт]	https://www.iprbookshop.ru/118460.html

Перечень учебно-методических материалов в НТБ НИУ МГСУ

№ п/п	Автор, название, место издания, издательство, год издания, количество страниц	
1	Лосев, К.Ю. Методы визуализации данных в информационной поддержке объектов строительства [Электронный ресурс]: Методические указания к проведению компьютерного практикума / [составитель: К.Ю.Лосев] ; М-во образования и науки Рос. Федерации, Нац. исследоват. Моск. гос. строит.ун-т. — Электрон.дан. и прогр. (2,3 Мб). — Москва : Изд-во Моск. гос. строит.ун-та, 2020. — Режим доступа:	
2	Лосев, К.Ю. Объектно-ориентированное инфографическое моделирование [Электронный ресурс]: учебно-методическое пособие / К.Ю. Лосев ; Министерство науки и высшего образования Российской Федерации, Национальный исследовательский Московский государственный строительный университет, кафедра информационных систем, технологий и автоматизации в строительстве. — Электрон. дан. и прогр. (3,5 Мб). — Москва : Издательство МИСИ – МГСУ, 2022. — Режим доступа: http://lib.mgsu.ru . — Загл. с титул. экрана. ISBN 978-5-7264-29xx-x (сетевое) ISBN 978-5-7264-29xx-x (локальное)	

Приложение 3 к рабочей программе

Шифр	Наименование дисциплины
Б1.В.ДВ.05.02	Управление инженерными данными и процессами информационного моделирования в строительстве

Код направления подготовки / специальности	08.03.01
Направление подготовки / специальность	Строительство
Наименование ОПОП (направленность / профиль)	Промышленное и гражданское строительство
Год начала реализации ОПОП	2023
Уровень образования	бакалавриат
Форма обучения	Очная, очно-заочная, заочная
Год разработки/обновления	2023

Перечень профессиональных баз данных и информационных справочных систем

Наименование	Электронный адрес ресурса
«Российское образование» - федеральный портал	http://www.edu.ru/index.php
Научная электронная библиотека	http://elibrary.ru/defaultx.asp?
Электронная библиотечная система IPRbooks	http://www.iprbookshop.ru/
Федеральная университетская компьютерная сеть России	http://www.runnet.ru/
Информационная система "Единое окно доступа к образовательным ресурсам"	http://window.edu.ru/
Научно-технический журнал по строительству и архитектуре «Вестник МГСУ»	http://www.vestnikmgsu.ru/
Научно-техническая библиотека НИУ МГСУ	http://www.mgsu.ru/resources/Biblioteka/

Приложение 4 к рабочей программе

Шифр	Наименование дисциплины
Б1.В.ДВ.05.02	Управление инженерными данными и процессами информационного моделирования в строительстве

Код направления подготовки / специальности	08.03.01
Направление подготовки / специальность	Строительство
Наименование ОПОП (направленность / профиль)	Промышленное и гражданское строительство
Год начала реализации ОПОП	2023
Уровень образования	бакалавриат
Форма обучения	Очная, очно-заочная, заочная
Год разработки/обновления	2023

Материально-техническое и программное обеспечение дисциплины

Наименование специальных помещений и помещений для самостоятельной работы	Оснащенность специальных помещений и помещений для самостоятельной работы	Перечень лицензионного программного обеспечения. Реквизиты подтверждающего документа
Учебные аудитории для проведения учебных занятий, текущего контроля и промежуточной аттестации	Рабочее место преподавателя, рабочие места обучающихся	
Учебные аудитории для проведения учебных занятий, компьютерных практикумов, текущего контроля и промежуточной аттестации Ауд. 211, 212 УЛК	Экран проекционный Projecta Системный блок RDW Computers Office 100 (27 шт.)	MS OfficeStd [2010; 300] (Договор № 162/10 - АО НИУ от 18.11.2010 (НИУ10)) WinPro 10 [12'] (Договор № 126/10.12- АО НИУ от 06.08.2012 (НИУ-12)) WinRAR [4;250] (Договор № 292/10.11- АО НИУ от 28.11.2011 (НИУ-11))7-zip (Свободно распространяемое ПО на условиях открытой лицензии) Adobe Acrobat Reader [11] (ПО предоставляется бесплатно на условиях OpLic) Adobe Flash Player (ПО предоставляется бесплатно на условиях OpLic) Allplan [>19;25] (Соглашение с Allbau Software GmbH от 01.07.2019) ArhciCAD [21] (Б\Д; Веб-кабинет или подписка; OpenLicense) AutoCAD [2020] (Б\Д; Веб-кабинет или подписка; OpenLicense) Autodesk 3ds Max [2018] (Б\Д; Веб-кабинет или подписка; OpenLicense) Autodesk Infra Works [2020] (Б\Д; Веб-кабинет или подписка; OpenLicense) Autodesk Revit [2020] (Б\Д; Веб-кабинет или подписка; OpenLicense) Code::Blocks (ПО предоставляется бесплатно на условиях OpLic) Dia (ПО предоставляется бесплатно на условиях OpLic)

		<p>DOSBox (ПО предоставляется бесплатно на условиях OpLic)</p> <p>Dynamips (ПО предоставляется бесплатно на условиях OpLic)</p> <p>Git (ПО предоставляется бесплатно на условиях OpLic)</p> <p>GNS3 (ПО предоставляется бесплатно на условиях OpLic)</p> <p>Google Chrome (ПО предоставляется бесплатно на условиях OpLic)</p> <p>GVim (ПО предоставляется бесплатно на условиях OpLic)</p> <p>K-Lite Codec Pack (ПО предоставляется бесплатно на условиях OpLic)</p> <p>LibreOffice (ПО предоставляется бесплатно на условиях OpLic)</p> <p>MinGW (ПО предоставляется бесплатно на условиях OpLic)</p> <p>Mozilla Firefox (ПО предоставляется бесплатно на условиях OpLic)</p> <p>MS Access [2013;Im] (OpenLicense; Подписка Azure Dev Tools; Б\Д; Веб-кабинет)</p> <p>MS ProjectPro [2013;ImX] (OpenLicense; Подписка Azure Dev Tools; Б\Д; Веб-кабинет)</p> <p>MS VisioPro [2013;ADT] (OpenLicense; Подписка Azure Dev Tools; Б\Д; Веб-кабинет)</p> <p>Nmap (ПО предоставляется бесплатно на условиях OpLic)</p> <p>Oracle SQL Developer (ПО предоставляется бесплатно на условиях OpLic)</p> <p>Oracle VirtualBox [6] (ПО предоставляется бесплатно на условиях OpLic)</p> <p>Pilot-ICE Enterprise [19] (ООО ""АСКОН - Системы проектирования"", договор №б\н от 01.07.2019)</p> <p>QB64 (ПО предоставляется бесплатно на условиях OpLic)</p> <p>QT5 Toolkit (ПО предоставляется бесплатно на условиях OpLic)</p> <p>Renga (ООО ""АСКОН - Системы проектирования"", договор №б\н от 01.07.2019)</p> <p>SumatraPDF (ПО предоставляется бесплатно на условиях OpLic)</p> <p>Visual Studio Pro [2013; ADT] (OpenLicense; Подписка Azure Dev Tools; Б\Д; Веб-кабинет)</p> <p>WinPro 7 [ADT] (OpenLicense; Подписка Azure Dev Tools; Б\Д; Веб-кабинет)</p> <p>Wireshark (ПО предоставляется бесплатно на условиях OpLic)</p>
<p>Помещение для самостоятельной работы обучающихся</p> <p>Ауд. 41 НТБ</p> <p>на 80 посадочных мест (рабочее место библиотекаря, рабочие места обучающихся)</p>	<p>ИБП GE VH Series VH 700</p> <p>Источник бесперебойного питания РИП-12 (2 шт.)</p> <p>Компьютер/ТИП №5 (2 шт.)</p> <p>Компьютер Тип № 1 (6 шт.)</p> <p>Контрольно-пусковой блок С2000-КПБ (26 шт.)</p> <p>Монитор / Samsung 21,5"</p> <p>S22C200B (80 шт.)</p>	<p>Adobe Acrobat Reader DC (ПО предоставляется бесплатно на условиях OpLic)</p> <p>Adobe Flash Player (ПО предоставляется бесплатно на условиях OpLic)</p> <p>APM Civil Engineering (Договор № 109/9.13_АО НИУ от 09.12.13 (НИУ-13))</p> <p>ArcGIS Desktop (Договор передачи с ЕСРИ СНГ 31 лицензии от 27.01.2016)</p>

	<p>Плоттер / HP DJ T770 Прибор приемно-контрольный C2000-АСПТ (2 шт.) Принтер / HP LaserJet P2015 DN Принтер /Тип № 4 н/т Принтер HP LJ Pro 400 M401dn Системный блок / Kraftway Credo тип 4 (79 шт.) Электронное табло 2000*950</p>	<p>ArhciCAD [22] (Б\Д; Веб-кабинет или подписка; OpenLicense) AutoCAD [2018] (Б\Д; Веб-кабинет или подписка; OpenLicense) AutoCAD [2020] (Б\Д; Веб-кабинет или подписка; OpenLicense) Autodesk Revit [2018] (Б\Д; Веб-кабинет или подписка; OpenLicense) Autodesk Revit [2020] (Б\Д; Веб-кабинет или подписка; OpenLicense) CorelDRAW [GSX5;55] (Договор № 292/10.11- АО НИУ от 28.11.2011 (НИУ-11)) eLearnBrowser [1.3] (Договор ГМЛ-Л-16/03-846 от 30.03.2016) Google Chrome (ПО предоставляется бесплатно на условиях OpLic) Lazarus (ПО предоставляется бесплатно на условиях OpLic) Mathcad [Edu.Prime;3;30] (Договор №109/9.13_ АО НИУ от 09.12.13 (НИУ-13)) Mathworks Matlab [R2008a;100] (Договор 089/08-ОК(ИОП) от 24.10.2008) Mozilla Firefox (ПО предоставляется бесплатно на условиях OpLic) MS Access [2013;Im] (OpenLicense; Подписка Azure Dev Tools; Б\Д; Веб-кабинет) MS ProjectPro [2013;ImX] (OpenLicense; Подписка Azure Dev Tools; Б\Д; Веб-кабинет) MS VisioPro [2013;ADT] (OpenLicense; Подписка Azure Dev Tools; Б\Д; Веб-кабинет) MS Visual FoxPro [ADT] (OpenLicense; Подписка Azure Dev Tools; Б\Д; Веб-кабинет) nanoCAD СПДС Стройплощадка (Договор бесплатной передачи / партнерство) PascalABC [3.2.0.1311] (ПО предоставляется бесплатно на условиях OpLic) Visual Studio Ent [2015;Imx] (OpenLicense; Подписка Azure Dev Tools; Б\Д; Веб-кабинет) Visual Studio Expr [2008;ImX] (OpenLicense; Подписка Azure Dev Tools; Б\Д; Веб-кабинет) WinPro 7 [ADT] (OpenLicense; Подписка Azure Dev Tools; Б\Д; Веб-кабинет) Компас-3D V14 АЕС (Договор № 109/9.13_ АО НИУ от 09.12.13 (НИУ-13)) ПК ЛИРА-САПР [2013] (Договор № 109/9.13_ АО НИУ от 09.12.13 (НИУ-13))</p>
<p>Помещение для самостоятельной работы обучающихся</p> <p>Ауд. 59 НТБ</p> <p>на 5 посадочных мест, оборудованных компьютерами (рабочее место библиотекаря, рабочие места обучающихся, рабочее место для лиц с ограниченными возможностями здоровья)</p>	<p>Компьютер / ТИП №5 (4 шт.) Монитор Acer 17" AL1717 (4 шт.) Монитор Samsung 24" S24C450B Системный блок Kraftway Credo KC36 2007 (4 шт.) Системный блок Kraftway Credo KC43 с KSS тип3 Принтер/HP LaserJet P2015 DN Аудиторный стол для инвалидов-колясочников Видеувеличитель /Optelec</p>	<p>Google Chrome (ПО предоставляется бесплатно на условиях OpLic (не требуется)) Adobe Acrobat Reader DC (ПО предоставляется бесплатно на условиях OpLic (не требуется)) eLearnBrowser [1.3] (Договор ГМЛ-Л-16/03-846 от 30.03.2016) Mozilla Firefox (ПО предоставляется бесплатно на условиях OpLic (лицензия не требуется)) MS OfficeStd [2010; 300] (Договор № 162/10</p>

<p>Читальный зал на 52 посадочных места</p>	<p>ClearNote Джойстик компьютерный беспроводной Клавиатура Clevy с большими кнопками и накладкой (беспроводная) Кнопка компьютерная выносная малая Кнопка компьютерная выносная малая (2 шт.)</p>	<p>- АО НИУ от 18.11.2010 (НИУ-10)) Adobe Acrobat Reader [11] (ПО предоставляется бесплатно на условиях OpLic (лицензия не требуется)) K-Lite Codec Pack (ПО предоставляется бесплатно на условиях OpLic (лицензия не требуется))</p>
<p>Помещение для самостоятельной работы обучающихся</p> <p>Ауд. 84 НТБ На 5 посадочных мест, оборудованных компьютерами (рабочее место библиотекаря, рабочие места обучающихся) Читальный зал на 52 посадочных места</p>	<p>Монитор Acer 17" AL1717 (5 шт.) Системный блок Kraftway KW17 2010 (5 шт.)</p>	<p>AutoCAD [2020] (БД; Веб-кабинет или подписка; OpenLicense) Eurosoft STARK [201W;20] (Договор № 089/08-ОК(ИОП) от 24.10.2008) MS OfficeStd [2010; 300] (Договор № 162/10 - АО НИУ от 18.11.2010 (НИУ-10)) nanoCAD СПДС Конструкции (Договор бесплатной передачи / партнерство) WinPro 7 [ADT] (OpenLicense; Подписка Azure Dev Tools; БД; Веб-кабинет) ПК ЛИРА-САПР [2013R5] (ПО предоставляется бесплатно на условиях OpLic (лицензия не требуется))</p>

Федеральное государственное бюджетное образовательное учреждение высшего образования
**«НАЦИОНАЛЬНЫЙ ИССЛЕДОВАТЕЛЬСКИЙ МОСКОВСКИЙ
ГОСУДАРСТВЕННЫЙ СТРОИТЕЛЬНЫЙ УНИВЕРСИТЕТ»**

РАБОЧАЯ ПРОГРАММА

Шифр	Наименование дисциплины
Б1.В.ДВ.05.03	Информационное обеспечение аддитивных технологий

Код направления подготовки / специальности	08.03.01
Направление подготовки / специальность	Строительство
Наименование ОПОП (направленность / профиль)	Промышленное и гражданское строительство
Год начала реализации ОПОП	2023
Уровень образования	Бакалавриат
Форма обучения	Очная, очно-заочная, заочная
Год разработки/обновления	2023

Разработчики:

должность	учёная степень, учёное звание	ФИО
И.о. зав.каф.	к.т.н.	Федоров С.С.
преподаватель		Коренева А.И.
преподаватель		Сергиенко Д.

Рабочая программа дисциплины разработана и одобрена кафедрой инженерной графики и компьютерного моделирования

Рабочая программа утверждена методической комиссией по УГСН,
протокол № 11 от «07» июня 2023 г.

1. Цель освоения дисциплины

Целью освоения дисциплины «Информационное обеспечение аддитивных технологий» является углубление уровня освоения компетенций обучающегося в области информационного обеспечения аддитивных технологий, применяемых в строительной отрасли.

Программа составлена в соответствии с требованиями Федерального государственного образовательного стандарта высшего образования по направлению подготовки 08.03.01 Строительство.

Дисциплина относится к части, формируемой участниками образовательных отношений Блока 1 «Дисциплины (модули)» основной профессиональной образовательной программы «Промышленное и гражданское строительство». Дисциплина является дисциплиной по выбору обучающегося.

2. Перечень планируемых результатов обучения по дисциплине, соотнесенных с планируемыми результатами освоения образовательной программы

Код и наименование компетенции (результат освоения)	Код и наименование индикатора достижения компетенции
ПК-3. Способен проектировать модели изделия, изготавливаемого методами аддитивных технологий	ПК-3.4. Применение средств вычислительной техники и специальных прикладных программ для проектирования модели изделия

Код и наименование индикатора достижения компетенции	Наименование показателя оценивания (результата обучения по дисциплине)
ПК-3.4. Применение средств вычислительной техники и специальных прикладных программ для проектирования модели изделия	Знает специализированное программное обеспечение для проектирования модели изделия. Знает специализированное программное обеспечение для подготовки модели к 3D-печати. Имеет навыки (основного уровня) проектирования модели изделия в специализированном программном обеспечении Имеет навыки (основного уровня) подготовки модели изделия для последующей передачи на 3D-принтер

Информация о формировании и контроле результатов обучения представлена в Фонде оценочных средств (Приложение 1).

3. Трудоемкость дисциплины и видов учебных занятий по дисциплине

Общая трудоемкость дисциплины составляет 3 зачетные единицы (108 академических часов).

(1 зачетная единица соответствует 36 академическим часам)

Видами учебных занятий и работы обучающегося по дисциплине могут являться.

Обозначение	Виды учебных занятий и работы обучающегося
Л	Лекции
ЛР	Лабораторные работы
ПЗ	Практические занятия
КоП	Компьютерный практикум

КРП	Групповые и индивидуальные консультации по курсовым работам (курсовым проектам)
СР	Самостоятельная работа обучающегося в период теоретического обучения
Контроль	Самостоятельная работа обучающегося и контактная работа обучающегося с преподавателем в период промежуточной аттестации

Структура дисциплины:

Форма обучения – очная.

№	Наименование раздела дисциплины	Семестр	Количество часов по видам учебных занятий и работы обучающегося						Формы промежуточной аттестации, текущего контроля успеваемости	
			Л	ЛР	ПЗ	КоП	КРП	СР		Контроль
1	Основные понятия аддитивных технологий	8	18					63	9	Контрольная работа р.1-4 Домашнее задание
2	Процесс создания 3D-модели объекта				10					
3	Процесс подготовки 3D-модели объекта				8					
4	Процесс производства 3D-модели объекта									
Итого:			18	0	18	0		63	9	<i>Зачет</i>

Форма обучения – очно-заочная.

№	Наименование раздела дисциплины	Семестр	Количество часов по видам учебных занятий и работы обучающегося						Формы промежуточной аттестации, текущего контроля успеваемости	
			Л	ЛР	ПЗ	КоП	КРП	СР		Контроль
1	Основные понятия аддитивных технологий	9	2					89	9	Контрольная работа р.1-4
2	Процесс создания 3D-модели объекта				8					
3	Процесс подготовки 3D-модели объекта				4					
4	Процесс производства 3D-модели объекта									
Итого:			2	0	8	0		89	9	<i>Зачет</i>

Форма обучения – заочная.

№	Наименование раздела дисциплины	Семестр	Количество часов по видам учебных занятий и работы обучающегося						Формы промежуточной аттестации, текущего контроля успеваемости
			Л	ЛР	ПЗ	КоП	КРП	СР	
1	Основные понятия аддитивных технологий	9					93	9	Контрольная работа р.1-4
2	Процесс создания 3D-модели объекта				2				
3	Процесс подготовки 3D-модели объекта				4				

4	Процесс производства 3D-модели объекта									
	Итого:		0	0	6	0		93	9	Зачет

4. Содержание дисциплины, структурированное по видам учебных занятий и разделам

При проведении аудиторных учебных занятий предусмотрено проведение текущего контроля успеваемости:

- в рамках практических занятий предусмотрено выполнение обучающимися контрольной работы.

4.1 Лекции

Форма обучения – очная.

№	Наименование раздела дисциплины	Тема и содержание лекций
1	Основные понятия аддитивных технологий	<u>1.1. Основные понятия аддитивных технологий</u> Основные термины. Особенности функционирования информационных систем для аддитивных технологий и требования, предъявляемые к ним
		<u>1.2. Область применения информационных систем</u> Сочетание ТИМ с аддитивными технологиями производства. Основные условия аддитивного производства, влияющие на процесс моделирования объекта
2	Процесс создания 3D-модели объекта	<u>2.1. Основы автоматизации процесса аддитивного производства</u> Используемые информационные системы для аддитивного производства
		<u>2.2. Работа с программным обеспечением</u> Выбор программного обеспечения для аддитивного производства. Подготовка управляющей программы
		<u>2.3. Работа с готовыми 3D-моделями</u> Формат используемых файлов и основные формы представления получаемой 3D-модели объекта.
		<u>2.4. Способы создания цифровой 3D-модели объекта</u> Особенности подготовки основной 3D-модели объекта и опорных структур-поддержек
3	Процесс подготовки 3D-модели объекта	<u>3.1. Работа с 3D-моделью объекта</u> Экспорт 3D-модели объекта. Обзор средств для исправления STL-файлов. Слайсинг готовой 3D-модели объекта. Ориентация 3D-модели для печати.
		<u>3.2. Подготовка 3D-модели объекта</u> Проверка модели в программном обеспечении на наличие дефектов. Топологическая оптимизация. Подготовка междисциплинарных расчетов в единой рабочей среде. Корректировка модели на основе расчета параметров печати и ее оптимизация
4	Процесс производства 3D-модели объекта	<u>4.1. Методы контроля качества в аддитивном производстве</u> 3D-сканирование. Обработка результатов сканирования и внесение исправлений.

Форма обучения – очно-заочная.

№	Наименование раздела	Тема и содержание лекций
---	----------------------	--------------------------

ДИСЦИПЛИНЫ		
1	Основные понятия аддитивных технологий	<u>1.1. Основные понятия аддитивных технологий</u> Основные термины. История развития программного обеспечения для аддитивных технологий. Особенности функционирования информационных систем для аддитивных технологий и требования, предъявляемые к ним
		<u>1.2. Область применения информационных систем</u> Сочетание ТИМ с аддитивными технологиями производства. Основные условия аддитивного производства, влияющие на процесс моделирования объекта

4.2 Лабораторные работы

Не предусмотрено учебным планом

4.3 Практические занятия

Форма обучения – очная.

№	Наименование раздела дисциплины	Тема и содержание занятия
2	Процесс создания 3D-модели объекта	<i>Способы создания цифровой 3D-модели объекта</i> - Подготовка управляющей программы - Создание 3D-модели объекта в программном обеспечении - Рассмотрение основных сложностей, возникающих при создании 3D-модели объекта
3	Процесс подготовки 3D-модели объекта	<i>Методы подготовки цифровой 3D-модели объекта</i> - Экспорт 3D-модели объекта - Слайсинг готовой 3D-модели объекта - Ориентация 3D-модели для печати - Проверка модели в программном обеспечении - Подготовка задания для аддитивного производства

Форма обучения – очно-заочная.

№	Наименование раздела дисциплины	Тема и содержание занятия
2	Процесс создания 3D-модели объекта	Примеры выполнения заданий контрольной работы по теме «Создание и подготовка модели к печати на 3D-принтере»
3	Процесс подготовки 3D-модели объекта	

Форма обучения – заочная.

№	Наименование раздела дисциплины	Тема и содержание занятия
2	Процесс создания 3D-модели объекта	Примеры выполнения заданий контрольной работы по теме «Создание и подготовка модели к печати на 3D-принтере»
3	Процесс подготовки 3D-модели объекта	

4.4 Компьютерные практикумы

Не предусмотрено учебным планом

4.5 Групповые и индивидуальные консультации по курсовым работам (курсовым проектам)

Не предусмотрено учебным планом.

4.6 Самостоятельная работа обучающегося в период теоретического обучения

Самостоятельная работа обучающегося в период теоретического обучения включает в себя:

- самостоятельную подготовку к учебным занятиям, включая подготовку к аудиторным формам текущего контроля успеваемости;
- выполнение домашнего задания;
- самостоятельную подготовку к промежуточной аттестации.

В таблице указаны темы для самостоятельного изучения обучающимся:

Форма обучения – очная

№	Наименование раздела дисциплины	Темы для самостоятельного изучения
1	Основные понятия аддитивных технологий	История развития программного обеспечения для аддитивных технологий
2	Процесс создания 3D-модели объекта	Способы доработки готовых 3D-моделей.
3	Процесс подготовки 3D-модели объекта	Подготовка задания для аддитивного производства.
4	Процесс производства 3D-модели объекта	Анализ полученной модели

Форма обучения – очно-заочная

№	Наименование раздела дисциплины	Темы для самостоятельного изучения
2	Процесс создания 3D-модели объекта	<p><u>2.1. Основы автоматизации процесса аддитивного производства</u> Используемые информационные системы для аддитивного производства</p> <p><u>2.2. Работа с программным обеспечением</u> Выбор программного обеспечения для аддитивного производства. Подготовка управляющей программы</p> <p><u>2.3. Работа с готовыми 3D-моделями</u> Формат используемых файлов и основные формы представления получаемой 3D-модели объекта. Способы доработки готовых 3D-моделей.</p> <p><u>2.4. Способы создания цифровой 3D-модели объекта</u> Особенности подготовки основной 3D-модели объекта и опорных структур-поддержек</p>
3	Процесс подготовки 3D-модели объекта	<p><u>3.1. Работа с 3D-моделью объекта</u> Экспорт 3D-модели объекта. Обзор средств для исправления STL-файлов. Слайсинг готовой 3D-модели объекта. Ориентация 3D-модели для печати. Подготовка задания для аддитивного производства</p> <p><u>3.2. Подготовка 3D-модели объекта</u> Проверка модели в программном обеспечении на наличие дефектов. Топологическая оптимизация. Подготовка междисциплинарных расчетов в единой</p>

		рабочей среде. Корректировка модели на основе расчета параметров печати и ее оптимизация
4	Процесс производства 3D-модели объекта	<u>4.1. Методы контроля качества в аддитивном производстве</u> 3D-сканирование. Обработка результатов сканирование и внесение исправлений. Анализ полученной модели

Форма обучения – заочная

№	Наименование раздела дисциплины	Темы для самостоятельного изучения
1	Основные понятия аддитивных технологий	<u>1.1. Основные понятия аддитивных технологий</u> Основные термины. История развития программного обеспечения для аддитивных технологий. Особенности функционирования информационных систем для аддитивных технологий и требования, предъявляемые к ним <u>1.2. Область применения информационных систем</u> Сочетание ТИМ с аддитивными технологиями производства. Основные условия аддитивного производства, влияющие на процесс моделирования объекта
2	Процесс создания 3D-модели объекта	<u>2.1. Основы автоматизации процесса аддитивного производства</u> Используемые информационные системы для аддитивного производства <u>2.2. Работа с программным обеспечением</u> Выбор программного обеспечения для аддитивного производства. Подготовка управляющей программы <u>2.3. Работа с готовыми 3D-моделями</u> Формат используемых файлов и основные формы представления получаемой 3D-модели объекта. Способы доработки готовых 3D-моделей. <u>2.4. Способы создания цифровой 3D-модели объекта</u> Особенности подготовки основной 3D-модели объекта и опорных структур-поддержек
3	Процесс подготовки 3D-модели объекта	<u>3.1. Работа с 3D-моделью объекта</u> Экспорт 3D-модели объекта. Обзор средств для исправления STL-файлов. Слайсинг готовой 3D-модели объекта. Ориентация 3D-модели для печати. Подготовка задания для аддитивного производства <u>3.2. Подготовка 3D-модели объекта</u> Проверка модели в программном обеспечении на наличие дефектов. Топологическая оптимизация. Подготовка междисциплинарных расчетов в единой рабочей среде. Корректировка модели на основе расчета параметров печати и ее оптимизация
4	Процесс производства 3D-модели объекта	<u>4.1. Методы контроля качества в аддитивном производстве</u> 3D-сканирование. Обработка результатов сканирование и внесение исправлений. Анализ полученной модели

4.7 Самостоятельная работа обучающегося и контактная работа обучающегося с преподавателем в период промежуточной аттестации

Работа обучающегося в период промежуточной аттестации включает в себя подготовку к формам промежуточной аттестации (к зачёту), а также саму промежуточную аттестацию.

5. Оценочные материалы по дисциплине

Фонд оценочных средств по дисциплине приведён в Приложении 1 к рабочей программе дисциплины.

Оценочные средства для проведения промежуточной аттестации, а также текущего контроля по дисциплине хранятся на кафедре (структурном подразделении), ответственной за преподавание данной дисциплины.

6. Учебно-методическое и материально-техническое обеспечение дисциплины

Основные принципы осуществления учебной работы обучающихся изложены в локальных нормативных актах, определяющих порядок организации контактной работы и порядок самостоятельной работы обучающихся. Организация учебной работы обучающихся на аудиторных учебных занятиях осуществляется в соответствии с п. 3.

6.1 Перечень учебных изданий и учебно-методических материалов для освоения дисциплины

Для освоения дисциплины обучающийся может использовать учебные издания и учебно-методические материалы, имеющиеся в научно-технической библиотеке НИУ МГСУ и/или размещённые в Электронных библиотечных системах.

Актуальный перечень учебных изданий и учебно-методических материалов представлен в Приложении 2 к рабочей программе дисциплины.

6.2 Перечень профессиональных баз данных и информационных справочных систем

При осуществлении образовательного процесса по дисциплине используются профессиональные базы данных и информационных справочных систем, перечень которых указан в Приложении 3 к рабочей программе дисциплины.

6.3 Перечень материально-технического, программного обеспечения освоения дисциплины

Учебные занятия по дисциплине проводятся в помещениях, оснащенных соответствующим оборудованием и программным обеспечением.

Перечень материально-технического и программного обеспечения дисциплины приведен в Приложении 4 к рабочей программе дисциплины.

Приложение 1 к рабочей программе

Шифр	Наименование дисциплины
Б1.В.ДВ.05.03	Информационное обеспечение аддитивных технологий

Код направления подготовки / специальности	08.03.01
Направление подготовки / специальность	Строительство
Наименование ОПОП (направленность / профиль)	Промышленное и гражданское строительство
Год начала реализации ОПОП	2023
Уровень образования	Бакалавриат
Форма обучения	Очная, очно-заочная, заочная
Год разработки/обновления	2023

ФОНД ОЦЕНОЧНЫХ СРЕДСТВ

1. Описание показателей и критериев оценивания компетенций, описание шкал оценивания

Оценивание формирования компетенций производится на основе показателей оценивания, указанных в п.2. рабочей программы и в п.1.1 ФОС.

Связь компетенций, индикаторов достижения компетенций и показателей оценивания приведена в п.2 рабочей программы.

1.1. Описание формирования и контроля показателей оценивания

Оценивание уровня освоения обучающимся компетенций осуществляется с помощью форм промежуточной аттестации и текущего контроля. Формы промежуточной аттестации и текущего контроля успеваемости по дисциплине, с помощью которых производится оценивание, указаны в учебном плане и в п.3 рабочей программы.

В таблице приведена информация о формировании результатов обучения по дисциплине разделами дисциплины, а также о контроле показателей оценивания компетенций формами оценивания.

Наименование показателя оценивания (результата обучения по дисциплине)	Номера разделов дисциплины	Формы оценивания (формы промежуточной аттестации, текущего контроля успеваемости)
Знает специализированное программное обеспечение для проектирования модели изделия.	1,2,4	контрольная работа р.1-4 Зачет
Знает специализированное программное обеспечение для подготовки модели к 3D-печати.	3	контрольная работа р.1-4 Зачет
Имеет навыки (основного уровня) проектирования модели изделия в специализированном программном обеспечении	2	контрольная работа р.1-4 Зачет
Имеет навыки (основного уровня) подготовки модели изделия для последующей передачи на 3D-принтер	2,3	контрольная работа р.1-4 Зачет

1.2. Описание критериев оценивания компетенций и шкалы оценивания

При проведении промежуточной аттестации в форме зачёта используется шкала оценивания: «Не зачтено», «Зачтено».

Показателями оценивания являются знания и навыки обучающегося, полученные при изучении дисциплины.

Критериями оценивания достижения показателей являются:

Показатель оценивания	Критерий оценивания
Знания	Знание терминов и определений, понятий
	Знание основных закономерностей и соотношений, принципов
	Объём освоенного материала, усвоение всех дидактических единиц (разделов)
	Полнота ответов на проверочные вопросы
	Правильность ответов на вопросы
	Чёткость изложения и интерпретации знаний
Навыки основного уровня	Навыки выбора методик выполнения заданий
	Навыки выполнения заданий различной сложности
	Навыки самопроверки. Качество сформированных навыков
	Навыки анализа результатов выполнения заданий, решения задач
	Навыки представления результатов решения задач
	Навыки обоснования выполнения заданий
	Быстрота выполнения заданий
	Самостоятельность в выполнении заданий
Результативность (качество) выполнения заданий	

2. Типовые контрольные задания для оценивания формирования компетенций

2.1. Промежуточная аттестация

2.1.1. Промежуточная аттестация в форме экзамена, дифференцированного зачета (зачета с оценкой), зачета

Форма промежуточной аттестации: зачет в 8 семестре

Перечень типовых примерных вопросов/заданий для проведения зачёта в 8 семестре (очная/очно-заочная/заочная форма обучения):

№	Наименование раздела дисциплины	Типовые вопросы/задания
1	Основные понятия аддитивных технологий	1. Основные понятия аддитивных технологий
2	Процесс создания 3D-модели объекта	2. Основные термины аддитивных технологий
3	Процесс подготовки 3D-модели объекта	3. История развития программного обеспечения для аддитивных технологий
4	Процесс производства 3D-модели объекта	4. Особенности функционирования информационных систем для аддитивных технологий и требования, предъявляемые к ним
		5. Основные условия аддитивного производства, влияющие на процесс моделирования объекта
		6. Используемые информационные системы для аддитивного производства
		7. Программное обеспечение для аддитивного производства

		<ol style="list-style-type: none"> 8. Процесс подготовки управляющей программы 9. Формат используемых файлов и основные формы представления получаемой 3D-модели объекта 10. Способы доработки готовых 3D-моделей 11. Способы создания цифровой 3D-модели объекта 12. Особенности подготовки основной 3D-модели объекта и опорных структур-поддержек 13. Средства для исправления STL-файлов 14. Слайсинг готовой 3D-модели объекта 15. Ориентация 3D-модели для печати 16. Подготовка задания для аддитивного производства 17. Подготовка 3D-модели объекта 18. Способы проверки модели в программном обеспечении на наличие дефектов 19. Топологическая оптимизация 20. Подготовка многодисциплинарных расчетов в единой рабочей среде 21. Корректировка модели на основе расчета параметров печати и ее оптимизация 22. Методы контроля качества в аддитивном производстве 23. Обработка результатов сканирование и внесение исправлений. 24. Анализ полученной модели
--	--	--

2.1.2. Промежуточная аттестация в форме защиты курсовой работы (курсового проекта)

Промежуточная аттестация в форме защиты курсовой работы/курсового проекта не проводится.

2.2. Текущий контроль

2.2.1. Перечень форм текущего контроля:

- контрольная работа;
- домашнее задание.

2.2.2. Типовые контрольные задания форм текущего контроля

Контрольная работа.

по теме «Создание и подготовка модели к печати на 3D-принтере»

Цель - разработать и подготовить информационную модель архитектурных решений малоэтажного здания к печати на 3D-принтере.

- 1 Разработать план первого и второго этажей моделируемого здания и согласовать его с ведущим преподавателем.
- 2 Создать файл информационной модели.

3 Построить структуру уровней и координационные оси информационной модели, параметрическую цифровую модель здания (стены, перекрытия, кровлю, лестницы и т.д.).

4 Проверить модель на коллизии и при их наличии создать отчет в виде аналитической справки. На основе полученного отчета внести изменения в информационную модель.

5 Подготовить модель к печати на 3D-принтере.

Перечень типовых контрольных вопросов:

1. В чем преимущества проекта.
2. Как можно оценить проект.
3. В чем недостатки проекта.
4. Какие меры могли бы улучшить проект.

Домашнее задание

Подготовка доклада на тему «Аддитивных технологий в строительстве».

Перечень типовых контрольных вопросов:

1. Назначение аддитивных технологий.
2. Эффективность применения аддитивных технологий.
3. Преимущества и недостатки аддитивных технологий.

3. Методические материалы, определяющие процедуры оценивания

Процедура проведения промежуточной аттестации и текущего контроля успеваемости регламентируется локальным нормативным актом, определяющим порядок осуществления текущего контроля успеваемости и промежуточной аттестации обучающихся.

3.1. Процедура оценивания при проведении промежуточной аттестации обучающихся по дисциплине в форме экзамена и/или дифференцированного зачета (зачета с оценкой)

Промежуточная аттестация по дисциплине в форме экзамена/дифференцированного зачёта (зачета с оценкой) не проводится.

3.2. Процедура оценивания при проведении промежуточной аттестации обучающихся по дисциплине в форме зачета

Промежуточная аттестация по дисциплине в форме зачёта проводится в 8 семестре. Для оценивания знаний и навыков используются критерии и шкала, указанные п.1.2.

Ниже приведены правила оценивания формирования компетенций по показателю оценивания «Знания».

Критерий оценивания	Уровень освоения и оценка	
	Не зачтено	Зачтено
Знание терминов и определений, понятий	Не знает терминов и определений	Знает термины и определения
Знание основных закономерностей и соотношений, принципов	Не знает основные закономерности и соотношения, принципы построения знаний	Знает основные закономерности и соотношения, принципы построения знаний

Объём освоенного материала, усвоение всех дидактических единиц (разделов)	Не знает значительной части материала дисциплины	Знает материал дисциплины
Полнота ответов на проверочные вопросы	Не даёт ответы на большинство вопросов	Даёт ответы на большинство вопросов
Правильность ответов на вопросы	Допускает грубые ошибки при изложении ответа на вопрос	Не допускает ошибок при изложении ответа на вопрос
Чёткость изложения и интерпретации знаний	Излагает знания без логической последовательности	Излагает знания в логической последовательности
	Не иллюстрирует изложение поясняющими схемами, рисунками и примерами	Иллюстрирует изложение поясняющими схемами, рисунками и примерами
	Неверно излагает и интерпретирует знания	Верно излагает и интерпретирует знания

Ниже приведены правила оценивания формирования компетенций по показателю оценивания «Навыки основного уровня».

Критерий оценивания	Уровень освоения и оценка	
	Не зачтено	Зачтено
Навыки выбора методик выполнения заданий	Не может выбрать методику выполнения заданий	Может выбрать методику выполнения заданий
Навыки выполнения заданий различной сложности	Не имеет навыков выполнения учебных заданий	Имеет навыки выполнения учебных заданий
Навыки самопроверки. Качество сформированных навыков	Допускает грубые ошибки при выполнении заданий, нарушающие логику решения задач	Не допускает ошибки при выполнении заданий
Навыки анализа результатов выполнения заданий, решения задач	Делает некорректные выводы	Делает корректные выводы
Навыки представления результатов решения задач	Не может проиллюстрировать решение задачи поясняющими схемами, рисунками	Иллюстрирует решение задачи поясняющими схемами, рисунками
Навыки обоснования выполнения заданий	Не может обосновать алгоритм выполнения заданий	Обосновывает алгоритм выполнения заданий
Быстрота выполнения заданий	Не выполняет задания или выполняет их очень медленно, не достигая поставленных задач	Выполняет задания в поставленные сроки
Самостоятельность в выполнении заданий	Не может самостоятельно планировать и выполнять задания	Планирование и выполнение заданий осуществляет самостоятельно
Результативность (качество) выполнения заданий	Выполняет задания некачественно	Выполняет задания с достаточным уровнем качества

3.3. Процедура оценивания при проведении промежуточной аттестации обучающихся по дисциплине в форме защиты курсовой работы (курсового проекта)

Промежуточная аттестация по дисциплине в форме защиты курсовой работы/курсового проекта не проводится.

Приложение 2 к рабочей программе

Шифр	Наименование дисциплины
Б1.В.ДВ.05.03	Информационное обеспечение аддитивных технологий

Код направления подготовки / специальности	08.03.01
Направление подготовки / специальность	Строительство
Наименование ОПОП (направленность / профиль)	Промышленное и гражданское строительство
Год начала реализации ОПОП	2023
Уровень образования	Бакалавриат
Форма обучения	Очная, очно-заочная, заочная
Год разработки/обновления	2023

Перечень учебных изданий и учебно-методических материалов

Электронные учебные издания в электронно-библиотечных системах (ЭБС):

№ п/п	Автор, название, место издания, год издания, количество страниц	Ссылка на учебное издание в ЭБС
1.	Игнатова, Е. В. Геометрическое компьютерное моделирование [Электронный ресурс]: учебно - методическое пособие / Е. В. Игнатова; Нац. исследоват. Моск. гос. строит. ун-т. - Электрон. текстовые дан. (4,5Мб). - Москва: МИСИ-МГСУ, 2019 - ISBN 978-5-7264-2015-8 (сетевое) ISBN 978-5-7264-2014-1 (локальное)	http://lib-04.gic.mgsu.ru/lib/2019/171.pdf
2.	Игнатова, Е. В. Технологии информационного моделирования зданий [Электронный ресурс] : учебно-методическое пособие / Е. В. Игнатова, Л. А. Шилова, А. Е. Давыдов ; Нац. исследоват. Моск. гос. строит. ун-т. - Электрон. текстовые дан. (2,08Мб). - Москва : МИСИ-МГСУ, 2019. - (Информатика). - ISBN 978-5-7264-2017-2 (сетевое). - ISBN 978-5-7264-2016-5 (локальное)	http://lib-04.gic.mgsu.ru/lib/2019/172.pdf
3.	Толстов, Е. В. Информационное моделирование зданий и сооружений. Базовый уровень: учебно-методическое пособие / Е. В. Толстов. — Казань: Казанский государственный архитектурно-строительный университет, ЭБС АСВ, 2019. — 121 с.	https://www.iprbookshop.ru/10573 5

Приложение 3 к рабочей программе

Шифр	Наименование дисциплины
Б1.В.ДВ.05.03	Информационное обеспечение аддитивных технологий

Код направления подготовки / специальности	08.03.01
Направление подготовки / специальность	Строительство
Наименование ОПОП (направленность / профиль)	Промышленное и гражданское строительство
Год начала реализации ОПОП	2023
Уровень образования	Бакалавриат
Форма обучения	Очная, очно-заочная, заочная
Год разработки/обновления	2023

Перечень профессиональных баз данных и информационных справочных систем

Наименование	Электронный адрес ресурса
«Российское образование» - федеральный портал	http://www.edu.ru/index.php
Научная электронная библиотека	http://elibrary.ru/defaultx.asp?
Электронная библиотечная система IPRbooks	http://www.iprbookshop.ru/
Федеральная университетская компьютерная сеть России	http://www.runnet.ru/
Информационная система "Единое окно доступа к образовательным ресурсам"	http://window.edu.ru/
Научно-технический журнал по строительству и архитектуре «Вестник МГСУ»	http://www.vestnikmgsu.ru/
Научно-техническая библиотека НИУ МГСУ	http://www.mgsu.ru/resources/Biblioteka/

Приложение 4 к рабочей программе

Шифр	Наименование дисциплины
Б1.В.ДВ.05.03	Информационное обеспечение аддитивных технологий

Код направления подготовки / специальности	08.03.01
Направление подготовки / специальность	Строительство
Наименование ОПОП (направленность / профиль)	Промышленное и гражданское строительство
Год начала реализации ОПОП	2023
Уровень образования	Бакалавриат
Форма обучения	Очная, очно-заочная, заочная
Год разработки/обновления	2023

Материально-техническое и программное обеспечение дисциплины

Наименование специальных помещений и помещений для самостоятельной работы	Оснащенность специальных помещений и помещений для самостоятельной работы	Перечень лицензионного программного обеспечения. Реквизиты подтверждающего документа
Компьютерный класс компьютерной графики Ауд.533 КМК	Основное оборудование: Монитор Samsung 24" TFT (16 шт.) Ноутбук Notebook / HP Проектор / InFocus IN116a потолочный Системный блок Kraftway Credo KC41 (16 шт.) Стенд 4200X100 м Экран проекционный с комплектом крепежа	Программное обеспечение: AutoCAD [2020] (Б\Д; Веб-кабинет или подписка; OpenLicense) Autodesk Revit [2020] (Б\Д; Веб-кабинет или подписка; OpenLicense) Google Chrome (ПО предоставляется бесплатно на условиях OpLic) WinPro 7 [ADT] (OpenLicense; Подписка Azure Dev Tools; Б\Д; Веб-кабинет)
Компьютерный класс компьютерной графики Ауд.535 КМК	Основное оборудование: Компьютер Lenovo IdeaCentre B310 (57125107) моноблок, (16 шт.) Ноутбук - Notebook/HP 14"тип 4 Проектор / тип 1 InFocus IN3116 Экран переносной	Программное обеспечение: AutoCAD [2020] (Б\Д; Веб-кабинет или подписка; OpenLicense) Autodesk Revit [2020] (Б\Д; Веб-кабинет или подписка; OpenLicense) Google Chrome (ПО предоставляется бесплатно на условиях OpLic) WinPro 7 [ADT] (OpenLicense; Подписка Azure Dev Tools; Б\Д; Веб-кабинет)
Помещение для самостоятельной работы обучающихся Ауд. 41 НТБ на 80 посадочных мест (рабочее место библиотекаря, рабочие места обучающихся)	ИБП GE VH Series VH 700 Источник бесперебойного питания РИП-12 (2 шт.) Компьютер/ТИП №5 (2 шт.) Компьютер Тип № 1 (6 шт.) Контрольно-пусковой блок C2000-КПБ (26 шт.) Монитор / Samsung 21,5" S22C200B (80 шт.) Плоттер / HP DJ T770	Adobe Acrobat Reader DC (ПО предоставляется бесплатно на условиях OpLic) Adobe Flash Player (ПО предоставляется бесплатно на условиях OpLic) APM Civil Engineering (Договор № 109/9.13_АО НИУ от 09.12.13 (НИУ-13)) ArcGIS Desktop (Договор передачи с ЕСРП СНГ 31 лицензии от 27.01.2016) ArhciCAD [22] (Б\Д; Веб-кабинет или

	<p>Прибор приемно-контрольный С2000-АСПТ (2 шт.) Принтер / HP LaserJet P2015 DN Принтер /Тип № 4 н/т Принтер HP LJ Pro 400 M401dn Системный блок / Kraftway Credo тип 4 (79 шт.) Электронное табло 2000*950</p>	<p>подписка; OpenLicense) AutoCAD [2018] (Б\Д; Веб-кабинет или подписка; OpenLicense) AutoCAD [2020] (Б\Д; Веб-кабинет или подписка; OpenLicense) Autodesk Revit [2018] (Б\Д; Веб-кабинет или подписка; OpenLicense) Autodesk Revit [2020] (Б\Д; Веб-кабинет или подписка; OpenLicense) CorelDRAW [GSX5;55] (Договор № 292/10.11- АО НИУ от 28.11.2011 (НИУ-11)) eLearnBrowser [1.3] (Договор ГМЛ-Л-16/03-846 от 30.03.2016) Google Chrome (ПО предоставляется бесплатно на условиях OpLic) Lazarus (ПО предоставляется бесплатно на условиях OpLic) Mathcad [Edu.Prime;3;30] (Договор №109/9.13_АО НИУ от 09.12.13 (НИУ-13)) Mathworks Matlab [R2008a;100] (Договор 089/08-ОК(ИОП) от 24.10.2008) Mozilla Firefox (ПО предоставляется бесплатно на условиях OpLic) MS Access [2013;Im] (OpenLicense; Подписка Azure Dev Tools; Б\Д; Веб-кабинет) MS ProjectPro [2013;ImX] (OpenLicense; Подписка Azure Dev Tools; Б\Д; Веб-кабинет) MS VisioPro [2013;ADT] (OpenLicense; Подписка Azure Dev Tools; Б\Д; Веб-кабинет) MS Visual FoxPro [ADT] (OpenLicense; Подписка Azure Dev Tools; Б\Д; Веб-кабинет) nanoCAD СПДС Стройплощадка (Договор бесплатной передачи / партнерство) PascalABC [3.2.0.1311] (ПО предоставляется бесплатно на условиях OpLic) Visual Studio Ent [2015;Imx] (OpenLicense; Подписка Azure Dev Tools; Б\Д; Веб-кабинет) Visual Studio Expr [2008;ImX] (OpenLicense; Подписка Azure Dev Tools; Б\Д; Веб-кабинет) WinPro 7 [ADT] (OpenLicense; Подписка Azure Dev Tools; Б\Д; Веб-кабинет) Компас-3D V14 АЕС (Договор № 109/9.13_АО НИУ от 09.12.13 (НИУ-13)) ПК ЛИРА-САПР [2013] (Договор № 109/9.13_АО НИУ от 09.12.13 (НИУ-13))</p>
<p>Помещение для самостоятельной работы обучающихся</p> <p>Ауд. 59 НТБ на 5 посадочных мест, оборудованных</p>	<p>Компьютер / ТИП №5 (4 шт.) Монитор Acer 17" AL1717 (4 шт.) Монитор Samsung 24" S24C450B Системный блок Kraftway Credo KC36 2007 (4 шт.) Системный блок Kraftway Credo KC43 с KSS тип3</p>	<p>Google Chrome (ПО предоставляется бесплатно на условиях OpLic (не требуется)) Adobe Acrobat Reader DC (ПО предоставляется бесплатно на условиях OpLic (не требуется)) eLearnBrowser [1.3] (Договор ГМЛ-Л-</p>

<p>компьютерами (рабочее место библиотекаря, рабочие места обучающихся, рабочее место для лиц с ограниченными возможностями здоровья) Читальный зал на 52 посадочных места</p>	<p>Принтер/HP LaserJet P2015 DN Аудиторный стол для инвалидов-колясочников Видеоувеличитель /Optelec ClearNote Джойстик компьютерный беспроводной Клавиатура CleVu с большими кнопками и накладкой (беспроводная) Кнопка компьютерная выносная малая Кнопка компьютерная выносная малая (2 шт.)</p>	<p>16/03-846 от 30.03.2016) Mozilla Firefox (ПО предоставляется бесплатно на условиях OpLic (лицензия не требуется)) MS OfficeStd [2010; 300] (Договор № 162/10 - АО НИУ от 18.11.2010 (НИУ-10)) Adobe Acrobat Reader [11] (ПО предоставляется бесплатно на условиях OpLic (лицензия не требуется)) K-Lite Codec Pack (ПО предоставляется бесплатно на условиях OpLic (лицензия не требуется))</p>
<p>Помещение для самостоятельной работы обучающихся</p> <p>Ауд. 84 НТБ На 5 посадочных мест, оборудованных компьютерами (рабочее место библиотекаря, рабочие места обучающихся) Читальный зал на 52 посадочных места</p>	<p>Монитор Acer 17" AL1717 (5 шт.) Системный блок Kraftway KW17 2010 (5 шт.)</p>	<p>AutoCAD [2020] (Б\Д; Веб-кабинет или подписка; OpenLicense) Eurosoft STARK [201W;20] (Договор № 089/08-ОК(ИОП) от 24.10.2008) MS OfficeStd [2010; 300] (Договор № 162/10 - АО НИУ от 18.11.2010 (НИУ-10)) nanoCAD СПДС Конструкции (Договор бесплатной передачи / партнерство) WinPro 7 [ADT] (OpenLicense; Подписка Azure Dev Tools; Б\Д; Веб-кабинет) ПК ЛИРА-САПР [2013R5] (ПО предоставляется бесплатно на условиях OpLic (лицензия не требуется))</p>

Федеральное государственное бюджетное образовательное учреждение высшего образования
**«НАЦИОНАЛЬНЫЙ ИССЛЕДОВАТЕЛЬСКИЙ МОСКОВСКИЙ
ГОСУДАРСТВЕННЫЙ СТРОИТЕЛЬНЫЙ УНИВЕРСИТЕТ»**

РАБОЧАЯ ПРОГРАММА

Шифр	Наименование дисциплины
Б1.В.ДВ.05.04	Основы теории сейсмостойкости зданий и сооружений

Код направления подготовки / специальность	08.03.01
Направление подготовки / специальность	Строительство
Наименование ОПОП (направленность / профиль)	Промышленное и гражданское строительство
Год начала реализации ОПОП	2023
Уровень образования	бакалавриат
Форма обучения	очная, очно-заочная, заочная
Год разработки/обновления	2023

Разработчики:

должность	ученая степень, учёное звание	ФИО
профессор	д.т.н., доцент	Филатов В.В.

Рабочая программа дисциплины разработана и одобрена кафедрой (структурным подразделением) «Строительная и теоретическая механика».

Рабочая программа утверждена методической комиссией по УГСН, протокол № 11 от «07» июня 2023 г.

1. Цель освоения дисциплины

Целью освоения дисциплины «Основы теории сейсмостойкости зданий и сооружений» является формирование компетенций обучающегося в области расчета и проектирования конструкций зданий и сооружений, возводимых и эксплуатируемых в сейсмических районах.

Программа составлена в соответствии с требованиями Федерального государственного образовательного стандарта высшего образования по направлению подготовки 08.03.01 Строительство.

Дисциплина относится к части, формируемой участниками образовательных отношений, Блока 1 Дисциплины (модули) по выбору 5 (ДВ.5) основной профессиональной образовательной программы «Промышленное и гражданское строительство». Дисциплина является дисциплиной по выбору обучающегося.

2. Перечень планируемых результатов обучения по дисциплине, соотнесенных с планируемыми результатами освоения образовательной программы

Код и наименование компетенции (результат освоения)	Код и наименование индикатора достижения компетенции
ПК-7. Способен проводить расчетное обоснование и конструирование строительных конструкций зданий и сооружений промышленного и гражданского назначения	ПК-7.1 Выбор исходной информации и нормативно-технических документов для выполнения расчётного обоснования проектных решений здания (сооружения) промышленного и гражданского назначения
	ПК-7.2 Выбор нормативно-технических документов, устанавливающих требования к расчётному обоснованию проектного решения здания (сооружения) промышленного и гражданского назначения
	ПК-7.3 Сбор нагрузок и воздействий на здание (сооружение) промышленного и гражданского назначения
	ПК-7.4 Выбор методики расчётного обоснования проектного решения конструкции здания (сооружения) промышленного и гражданского назначения
	ПК-7.5 Выбор параметров расчетной схемы здания (сооружения), строительной конструкции здания (сооружения) промышленного и гражданского назначения
	ПК-7.6 Выполнение расчетов и строительных конструкций здания (сооружения), основания по первой, второй группам предельных состояний

Код и наименование индикатора достижения компетенции	Наименование показателя оценивания (результата обучения по дисциплине)
ПК-7.1 Выбор исходной информации и нормативно-технических документов для выполнения расчётного обоснования проектных решений здания (сооружения) промышленного и гражданского назначения	Знает физические аспекты явлений, вызывающие сейсмические нагрузки и воздействия на здания и сооружения Знает перечень исходных данных для составления схем функционирования сооружений промышленного и гражданского назначения с целью обеспечения прочности, устойчивости

Код и наименование индикатора достижения компетенции	Наименование показателя оценивания (результата обучения по дисциплине)
ПК-7.2 Выбор нормативно-технических документов, устанавливающих требования к расчётному обоснованию проектного решения здания (сооружения) промышленного и гражданского назначения	<p>Знает перечень нормативно-технических документов, устанавливающих требования к расчётному обоснованию проектного решения здания (сооружения) промышленного и гражданского назначения.</p> <p>Знает требования нормативно-технических документов, предъявляемые к конструктивным и планировочным решениям для обеспечения сейсмостойкости зданий (сооружений)</p> <p>Имеет навыки (начального уровня) выбора нормативных документов, необходимых для выполнения расчётного обоснования при расчете зданий и сооружений на сейсмические воздействия</p>
ПК-7.3 Сбор нагрузок и воздействий на здание (сооружение) промышленного и гражданского назначения	<p>Знает возможные виды нагрузок, воздействий и их сочетаний, учитываемых при расчетах зданий и сооружений.</p> <p>Знает методику определения нормативной интенсивности сейсмического воздействия в баллах для заданного типа объекта и района строительства.</p> <p>Знает способы задания сейсмической нагрузки и сейсмического воздействия на элементы расчетной схемы здания (сооружения).</p> <p>Имеет навыки (начального уровня) сбора нагрузок и воздействий на здание (сооружение) промышленного и гражданского назначения</p>
ПК-7.4 Выбор методики расчётного обоснования проектного решения конструкции здания (сооружения) промышленного и гражданского назначения	<p>Знает методы расчета зданий и сооружений на сейсмические воздействия (линейно-спектральный метод, динамический метод).</p> <p>Имеет навыки (начального уровня) определения напряженно-деформированного состояния элементов каркаса при расчете на сейсмическое воздействие и проверки конструктивных решений для обеспечения требуемого уровня сейсмостойкости здания (сооружения)</p>
ПК-7.5 Выбор параметров расчетной схемы здания (сооружения), строительной конструкции здания (сооружения) промышленного и гражданского назначения	<p>Знает принципы образования расчетных динамических моделей (РДМ) (расчетных схем) зданий (сооружений) при расчетах на сейсмические воздействия</p> <p>Имеет навыки (начального уровня) составления расчетных схем зданий и сооружений при расчете на сейсмическое воздействие</p>
ПК-7.6 Выполнение расчетов и строительных конструкций здания (сооружения), основания по первой, второй группам предельных состояний	<p>Знает методы расчета зданий и сооружений на сейсмические воздействия (линейно-спектральный метод, динамический метод).</p> <p>Имеет навыки (начального уровня) определения напряженно-деформированного состояния элементов каркаса при расчете на сейсмическое воздействие и проверки конструктивных решений для обеспечения требуемого уровня сейсмостойкости здания (сооружения)</p>

Информация о формировании и контроле результатов обучения представлена в Фонде оценочных средств (Приложение 1).

3. Трудоемкость дисциплины и видов учебных занятий по дисциплине

Общая трудоемкость дисциплины составляет 3 зачетных единицы (108 академических часа).

(1 зачетная единица соответствует 36 академическим часам)

Видами учебных занятий и работы обучающегося по дисциплине могут являться.

Обозначение	Виды учебных занятий и работы обучающегося
Л	Лекции
ЛР	Лабораторные работы
ПЗ	Практические занятия
КоП	Компьютерный практикум
КРП	Групповые и индивидуальные консультации по курсовым работам (курсовым проектам)
СР	Самостоятельная работа обучающегося в период теоретического обучения
Контроль	Самостоятельная работа обучающегося и контактная работа обучающегося с преподавателем в период промежуточной аттестации

Структура дисциплины:

Форма обучения - очная

№	Наименование раздела дисциплины	Семестр	Количество часов по видам учебных занятий и работы обучающегося						Контроль	Формы промежуточной аттестации, текущего контроля успеваемости	
			Л	ЛР	ПЗ	КоП	КРП	СР			
1	Теория сейсмостойкости зданий и сооружений	8	18			18			63	9	<i>Контрольное задание по КоП-р.1 Домашнее задание – р.1</i>
Итого за 8 семестр			18			18			63	9	<i>Зачет</i>

Форма обучения – очно-заочная

№	Наименование раздела дисциплины	Семестр	Количество часов по видам учебных занятий и работы обучающегося						Контроль	Формы промежуточной аттестации, текущего контроля успеваемости	
			Л	ЛР	ПЗ	КоП	КРП	СР			
	Теория сейсмостойкости зданий и сооружений	9	2			8			89	9	<i>Контрольное задание по КоП-р.1 Домашнее задание – р.1</i>
Итого за 9 семестр			2			8			89	9	<i>Зачет</i>

Форма обучения - заочная

№	Наименование раздела дисциплины	Семестр	Количество часов по видам учебных занятий и работы обучающегося						Контроль	Формы промежуточной аттестации, текущего контроля успеваемости	
			Л	ЛР	ПЗ	КоП	КРП	СР			
	Теория сейсмостойкости зданий и сооружений	9				6			93	9	<i>Контрольное задание по КоП-р.1</i>

№	Наименование раздела дисциплины	Семестр	Количество часов по видам учебных занятий и работы обучающегося						Формы промежуточной аттестации, текущего контроля успеваемости
			Л	ЛР	ПЗ	КолП	КРП	СР	
									<i>Домашнее задание – р.1</i>
	Итого за 9 семестр					6		93	9 <i>Зачет</i>

4. Содержание дисциплины, структурированное по видам учебных занятий и разделам

При проведении аудиторных учебных занятий предусмотрено проведение текущего контроля успеваемости:

- В рамках компьютерного практикума предусмотрено контрольное задание компьютерного практикума.

4.1 Лекции

Форма обучения - очная

№	Наименование раздела дисциплины	Тема и содержание лекций
1	Теория сейсмостойкости зданий и сооружений	<p>Основные сведения о землетрясениях. История наблюдений за землетрясениями и их разрушительными последствиями. Некоторые современные представления о строении Земли. Причины возникновения землетрясений. Тектоническая теория. Вулканическая деятельность, хозяйственная деятельность (наведенные землетрясения).</p> <p>Основные понятия сейсмологии. Очаг землетрясения, гипоцентр, эпицентр. Мелкофокусные, нормальные, глубокофокусные землетрясения. Интенсивность землетрясения. Магнитуда. Шкала Рихтера. Закон повторяемости. Балльность по сейсмической шкале. Шкалы: Росси-Форея, Меркалли-Канкани-Зибера, ИФЗ, MSK. Приближенная оценка связи магнитуды и балльности. Принцип микрорайонирования.</p> <p>Сейсмические волны. Продольные (первичные) волны. Скорость распространения р-волн. Поперечные (вторичные) волны. Скорость распространения s-волн. Принципы определения очагов землетрясений. Приборы регистрации колебаний.</p> <p>Краткий очерк развития теории сейсмостойкости. Теория Омори (статическая теория). Динамическая теория. Работы Мононобе и Сато. Теория Завриева К.С. Расчетные схемы зданий и сооружений при расчетах на сейсмические воздействия. Пространственная схема, плоская схема, консольная схема.</p> <p>Дифференциальное уравнение движения линейного осциллятора. Определение сейсмических сил при</p>

	<p>различных законах движения основания. Нормативный метод расчета линейного осциллятора на сейсмическое воздействие.</p> <p>Определение сейсмических нагрузок для систем со многими степенями свободы. Линейно-спектральный метод. Определение внутренних усилий.</p> <p>Расчет на воздействие акселерограмм. Методы прямого интегрирования дифференциальных уравнений равновесия движущихся систем. Методы: центральных разностей, Хаболта, Вилсона, Ньюмарка. Применение метода Рунге-Кутта к решению задач динамики.</p> <p>Методы антисейсмического усиления зданий (сооружений). Объемно-планировочные решения (симметрия конструктивных схем, антисейсмические швы, рациональное распределение жесткостных характеристик здания). Конструктивные решения (устройство монолитных антисейсмических поясов, обеспечение равнопрочности элементов каркаса и т.д.). Специальные мероприятия. Сейсмогашение (динамические гасители колебаний, демпферы). Адаптивные системы сейсмоизоляции (системы с выключающимися связями). Стационарные системы сейсмоизоляции (фундамент с сейсмоизолирующим скользящим поясом). Системы сейсмоизоляции с восстанавливающей силой упругого и гравитационного типа (гибкий нижний этаж, резинометаллические опоры, кинематические опоры). Обзор мирового опыта по типам используемых сейсмоизолирующих элементов и их применению.</p>
--	--

Форма обучения – очно-заочная

№	Наименование раздела дисциплины	Тема и содержание лекций
1	Теория сейсмостойкости зданий и сооружений	Обзорная лекция по темам: Определение сейсмических нагрузок для систем со многими степенями свободы. Линейно-спектральный метод. Определение внутренних усилий.

Форма обучения – заочная

Не предусмотрено учебным планом

4.2 Лабораторные работы

Не предусмотрено учебным планом

4.3 Практические занятия

Не предусмотрено учебным планом

4.4 Компьютерные практикумы

Форма обучения - очная

№	Наименование раздела дисциплины	Тема и содержание компьютерного практикума
1	Теория сейсмостойкости зданий и сооружений	<p>Расчет статически неопределимых систем на кинематическое воздействие в статической постановке (заданные смещения опор). Определение внутренних усилий и перемещений методом сил и методом перемещений. Решение задач.</p> <p>Расчет статически определимой системы с несколькими степенями свободы на собственные колебания. Решение задач.</p> <p>Расчет статически неопределимой системы с несколькими степенями свободы на собственные колебания. Решение задач.</p> <p>Определение спектра частот собственных колебаний конструкции. Построение главных форм собственных колебаний конструкции. Проверка ортогональности главных форм. Решение задач.</p> <p>Расчет каркасного здания (с шарнирным узлом опирания ригелей) на сейсмическое воздействие по СП «Строительство в сейсмических районах» (спектральный метод). Определение сейсмических сил и внутренних усилий. Решение задачи.</p> <p>Расчет каркасного здания (с монолитными безбалочными перекрытиями) на сейсмическое воздействие по СП «Строительство в сейсмических районах» (спектральный метод). Определение сейсмических сил и внутренних усилий. Решение задачи.</p> <p>Решение задач динамики с привлечением численных методов. Метод Рунге-Кутты первого и четвертого порядка. Оценка точности. Решение задачи.</p> <p>Расчет рамы каркасного здания на сейсмическое воздействие в виде заданных акселерограмм. Применение численных методов в задачах о расчете на сейсмическое воздействие в виде заданных акселерограмм.</p> <p>Метод центральных разностей. Исследование сходимости решения в зависимости от шага интегрирования вдоль временной оси. Решение задачи.</p> <p>Метод Хаболта. Исследование сходимости решения в зависимости от шага интегрирования вдоль временной оси. Решение задачи</p>

Форма обучения – очно-заочная

№	Наименование раздела дисциплины	Тема и содержание компьютерного практикума
	Теория сейсмостойкости зданий и сооружений	<p>Расчет статически определимой системы с несколькими степенями свободы на собственные колебания. Решение задач.</p> <p>Расчет статически неопределимой системы с несколькими степенями свободы на собственные</p>

		колебания. Решение задач. Определение спектра частот собственных колебаний конструкции. Построение главных форм собственных колебаний конструкции. Проверка ортогональности главных форм. Решение задач. Расчет каркасного здания (с шарнирным узлом опирания ригелей) на сейсмическое воздействие по СП «Строительство в сейсмических районах» (спектральный метод). Определение сейсмических сил и внутренних усилий. Решение задачи.
--	--	---

Форма обучения – заочная

№	Наименование раздела дисциплины	Тема и содержание компьютерного практикума
	Теория сейсмостойкости зданий и сооружений	Расчет статически неопределимой системы с несколькими степенями свободы на собственные колебания. Решение задач. Определение спектра частот собственных колебаний конструкции. Построение главных форм собственных колебаний конструкции. Проверка ортогональности главных форм. Решение задач. Расчет каркасного здания (с шарнирным узлом опирания ригелей) на сейсмическое воздействие по СП «Строительство в сейсмических районах» (спектральный метод). Определение сейсмических сил и внутренних усилий. Решение задачи.

4.5 Групповые и индивидуальные консультации по курсовым работам (курсовым проектам)

Не предусмотрено учебным планом.

4.6 Самостоятельная работа обучающегося в период теоретического обучения

Самостоятельная работа обучающегося в период теоретического обучения включает в себя:

- самостоятельную подготовку к учебным занятиям, включая подготовку к аудиторным формам текущего контроля успеваемости;
- выполнение домашнего задания;
- самостоятельную подготовку к промежуточной аттестации.

В таблице указаны темы для самостоятельного изучения обучающимся:

Форма обучения - очная

№	Наименование раздела дисциплины	Темы для самостоятельного изучения
1	Теория сейсмостойкости зданий и сооружений	Темы для самостоятельного изучения соответствуют темам аудиторных учебных занятий

Форма обучения – очно-заочная

№	Наименование раздела дисциплины	Темы для самостоятельного изучения
	Теория сейсмостойкости зданий и сооружений	<p>Основные сведения о землетрясениях. История наблюдений за землетрясениями и их разрушительными последствиями. Некоторые современные представления о строении Земли. Причины возникновения землетрясений. Тектоническая теория. Вулканическая деятельность, хозяйственная деятельность (наведенные землетрясения).</p> <p>Основные понятия сейсмологии. Очаг землетрясения, гипоцентр, эпицентр. Мелкофокусные, нормальные, глубокофокусные землетрясения. Интенсивность землетрясения. Магнитуда. Шкала Рихтера. Закон повторяемости. Балльность по сейсмической шкале. Шкалы: Росси-Форея, Меркалли-Канкани-Зибера, ИФЗ, MSK. Приближенная оценка связи магнитуды и балльности. Принцип микрорайонирования.</p> <p>Сейсмические волны. Продольные (первичные) волны. Скорость распространения р-волн. Поперечные (вторичные) волны. Скорость распространения s-волн. Принципы определения очагов землетрясений. Приборы регистрации колебаний.</p> <p>Краткий очерк развития теории сейсмостойкости. Теория Омори (статическая теория). Динамическая теория. Работы Мононобе и Сато. Теория Завриева К.С. Расчетные схемы зданий и сооружений при расчетах на сейсмические воздействия. Пространственная схема, плоская схема, консольная схема.</p> <p>Дифференциальное уравнение движения линейного осциллятора. Определение сейсмических сил при различных законах движения основания. Нормативный метод расчета линейного осциллятора на сейсмическое воздействие.</p> <p>Расчет на воздействие акселерограмм. Методы прямого интегрирования дифференциальных уравнений равновесия движущихся систем. Методы: центральных разностей, Хаболта, Вилсона, Ньюмарка. Применение метода Рунге-Кутты к решению задач динамики.</p> <p>Методы антисейсмического усиления зданий (сооружений). Объемно-планировочные решения (симметрия конструктивных схем, антисейсмические швы, рациональное распределение жесткостных характеристик здания). Конструктивные решения (устройство монолитных антисейсмических поясов, обеспечение равнопрочности элементов каркаса и т.д.). Специальные мероприятия. Сейсмогашение (динамические гасители колебаний, демпферы). Адаптивные системы сейсмоизоляции (системы с выключающимися связями).</p> <p>Стационарные системы сейсмоизоляции (фундамент с сейсмоизолирующим скользящим поясом). Системы</p>

	сейсмоизоляции с восстанавливающей силой упругого и гравитационного типа (гибкий нижний этаж, резинометаллические опоры, кинематические опоры). Обзор мирового опыта по типам используемых сейсмоизолирующих элементов и их применению.
--	---

Форма обучения – заочная

№	Наименование раздела дисциплины	Темы для самостоятельного изучения
	Теория сейсмостойкости зданий и сооружений	<p>Основные сведения о землетрясениях. История наблюдений за землетрясениями и их разрушительными последствиями. Некоторые современные представления о строении Земли. Причины возникновения землетрясений. Тектоническая теория. Вулканическая деятельность, хозяйственная деятельность (наведенные землетрясения). Основные понятия сейсмологии. Очаг землетрясения, гипоцентр, эпицентр. Мелкофокусные, нормальные, глубокофокусные землетрясения. Интенсивность землетрясения. Магнитуда. Шкала Рихтера. Закон повторяемости. Балльность по сейсмической шкале. Шкалы: Росси-Фореля, Меркалли-Канкани-Зибера, ИФЗ, MSK. Приближенная оценка связи магнитуды и балльности. Принцип микрорайонирования.</p> <p>Сейсмические волны. Продольные (первичные) волны. Скорость распространения р-волн. Поперечные (вторичные) волны. Скорость распространения s-волн. Принципы определения очагов землетрясений. Приборы регистрации колебаний.</p> <p>Краткий очерк развития теории сейсмостойкости. Теория Омори (статическая теория). Динамическая теория. Работы Мононобе и Сато. Теория Завриева К.С. Расчетные схемы зданий и сооружений при расчетах на сейсмические воздействия. Пространственная схема, плоская схема, консольная схема.</p> <p>Дифференциальное уравнение движения линейного осциллятора. Определение сейсмических сил при различных законах движения основания. Нормативный метод расчета линейного осциллятора на сейсмическое воздействие.</p> <p>Определение сейсмических нагрузок для систем со многими степенями свободы. Линейно-спектральный метод. Определение внутренних усилий.</p> <p>Расчет на воздействие акселерограмм. Методы прямого интегрирования дифференциальных уравнений равновесия движущихся систем. Методы: центральных разностей, Хаболта, Вилсона, Ньюмарка. Применение метода Рунге-Кутты к решению задач динамики.</p> <p>Методы антисейсмического усиления зданий (сооружений). Объемно-планировочные решения</p>

		<p>(симметрия конструктивных схем, антисейсмические швы, рациональное распределение жесткостных характеристик здания). Конструктивные решения (устройство монолитных антисейсмических поясов, обеспечение равнопрочности элементов каркаса и т.д.). Специальные мероприятия. Сейсмогашение (динамические гасители колебаний, демпферы). Адаптивные системы сейсмоизоляции (системы с выключающимися связями). Стационарные системы сейсмоизоляции (фундамент с сейсмоизолирующим скользящим поясом). Системы сейсмоизоляции с восстанавливающей силой упругого и гравитационного типа (гибкий нижний этаж, резинометаллические опоры, кинематические опоры). Обзор мирового опыта по типам используемых сейсмоизолирующих элементов и их применению.</p>
--	--	--

4.7. Самостоятельная работа обучающегося и контактная работа обучающегося с преподавателем в период промежуточной аттестации

Работа обучающегося в период промежуточной аттестации включает в себя подготовку к промежуточной аттестации (к зачету), а также саму промежуточную аттестацию.

5. Оценочные материалы по дисциплине

Фонд оценочных средств по дисциплине приведён в Приложении 1 к рабочей программе дисциплины.

Оценочные средства для проведения промежуточной аттестации, а также текущего контроля по дисциплине хранятся на кафедре (структурном подразделении), ответственной за преподавание данной дисциплины.

6. Учебно-методическое и материально-техническое обеспечение дисциплины

Основные принципы осуществления учебной работы обучающихся изложены в локальных нормативных актах, определяющих порядок организации контактной работы и порядок самостоятельной работы обучающихся. Организация учебной работы обучающихся на аудиторных учебных занятиях осуществляется в соответствии с п. 3.

6.1 Перечень учебных изданий и учебно-методических материалов для освоения дисциплины

Для освоения дисциплины обучающийся может использовать учебные издания и учебно-методические материалы, имеющиеся в научно-технической библиотеке НИУ МГСУ и/или размещённые в Электронных библиотечных системах.

Актуальный перечень учебных изданий и учебно-методических материалов представлен в Приложении 2 к рабочей программе дисциплины.

6.2 Перечень профессиональных баз данных и информационных справочных систем

При осуществлении образовательного процесса по дисциплине используются профессиональные базы данных и информационных справочных систем, перечень которых указан в Приложении 3 к рабочей программе дисциплины.

6.3 Перечень материально-технического, программного обеспечения освоения дисциплины

Учебные занятия по дисциплине проводятся в помещениях, оснащенных соответствующим оборудованием и программным обеспечением.

Перечень материально-технического и программного обеспечения дисциплины приведен в Приложении 4 к рабочей программе дисциплины.

Приложение 1 к рабочей программе

Шифр	Наименование дисциплины
Б1.В.ДВ.05.04	Основы теории сейсмостойкости зданий и сооружений

Код направления подготовки / специальность	08.03.01
Направление подготовки / специальность	Строительство
Наименование ОПОП (направленность / профиль)	Промышленное и гражданское строительство
Год начала реализации ОПОП	2023
Уровень образования	бакалавриат
Форма обучения	очная, очно-заочная, заочная
Год разработки/обновления	2023

ФОНД ОЦЕНОЧНЫХ СРЕДСТВ

1. Описание показателей и критериев оценивания компетенций, описание шкал оценивания

Оценивание формирования компетенций производится на основе показателей оценивания, указанных в п.2. рабочей программы и в п.1.1 ФОС.

Связь компетенций, индикаторов достижения компетенций и показателей оценивания приведена в п.2 рабочей программы.

1.1 Описание формирования и контроля показателей оценивания

Оценивание уровня освоения обучающимся компетенций осуществляется с помощью форм промежуточной аттестации и текущего контроля. Формы промежуточной аттестации и текущего контроля успеваемости по дисциплине, с помощью которых производится оценивание, указаны в учебном плане и в п.3 рабочей программы.

В таблице приведена информация о формировании результатов обучения по дисциплине разделами дисциплины, а также о контроле показателей оценивания компетенций формами оценивания.

Наименование показателя оценивания (результата обучения по дисциплине)	Номера разделов дисциплины	Формы оценивания (формы промежуточной аттестации, текущего контроля успеваемости)
Знает физические аспекты явлений, вызывающие сейсмические нагрузки и воздействия на здания и сооружения	1	<i>зачет</i>
Знает перечень исходных данных для составления схем функционирования сооружений промышленного и гражданского назначения с целью обеспечения прочности, устойчивости	1	<i>зачет</i>

Знает перечень нормативно-технических документов, устанавливающих требования к расчётному обоснованию проектного решения здания (сооружения) промышленного и гражданского назначения	1	<i>зачет</i>
Знает требования нормативно-технических документов, предъявляемые к конструктивным и планировочным решениям для обеспечения сейсмостойкости зданий (сооружений)	1	<i>зачет</i>
Имеет навыки (начального уровня) выбора нормативных документов, необходимых для выполнения расчётного обоснования при расчете зданий и сооружений на сейсмические воздействия	1	<i>зачет, домашнее задание №1</i>
Знает возможные виды нагрузок, воздействий и их сочетаний, учитываемых при расчетах зданий и сооружений.	1	<i>зачет</i>
Знает методику определения нормативной интенсивности сейсмического воздействия в баллах для заданного типа объекта и района строительства.	1	<i>зачет</i>
Знает способы задания сейсмической нагрузки и сейсмического воздействия на элементы расчетной схемы здания (сооружения).	1	<i>зачет</i>
Имеет навыки (начального уровня) сбора нагрузок и воздействий на здание (сооружение) промышленного и гражданского назначения	1	<i>домашнее задание №1, Контрольное задание по КоП</i>
Знает методы расчета зданий и сооружений на сейсмические воздействия (линейно-спектральный метод, динамический метод).	1	<i>зачет</i>
Имеет навыки (начального уровня) определения напряженно-деформированного состояния элементов каркаса при расчете на сейсмическое воздействие и проверки конструктивных решений для обеспечения требуемого уровня сейсмостойкости здания (сооружения)	1	<i>домашнее задание №1, Контрольное задание по КоП</i>
Знает принципы образования расчетных динамических моделей (РДМ) (расчетных схем) зданий (сооружений) при расчетах на сейсмические воздействия	1	<i>зачет</i>
Имеет навыки (начального уровня) составления расчетных схем зданий и сооружений при расчете на сейсмическое воздействие	1	<i>Домашнее задание №1, Контрольное задание по КоП</i>
Имеет навыки (начального уровня) определения напряженно-деформированного состояния элементов каркаса при расчете на сейсмическое воздействие и проверки конструктивных решений для обеспечения требуемого уровня сейсмостойкости здания (сооружения)	1	<i>домашнее задание №1, Контрольное задание по КоП</i>

1.2 Описание критериев оценивания компетенций и шкалы оценивания

При проведении промежуточной аттестации в форме зачёта используется шкала оценивания: «Не зачтено», «Зачтено».

Показателями оценивания являются знания и навыки обучающегося, полученные при изучении дисциплины.

Критериями оценивания достижения показателей являются:

Показатель оценивания	Критерий оценивания
Знания	Знание терминов и определений, понятий
	Знание основных закономерностей и соотношений, принципов
	Объём освоенного материала, усвоение всех дидактических единиц (разделов)
	Полнота ответов на проверочные вопросы
	Правильность ответов на вопросы
Навыки начального уровня	Чёткость изложения и интерпретации знаний
	Навыки выбора методик выполнения заданий
	Навыки выполнения заданий различной сложности
	Навыки самопроверки. Качество сформированных навыков
	Навыки анализа результатов выполнения заданий, решения задач
	Навыки представления результатов решения задач

2. Типовые контрольные задания для оценивания формирования компетенций

2.1 Промежуточная аттестация

2.1.1 Промежуточная аттестация в форме экзамена, дифференцированного зачета (зачета с оценкой), зачета

Формы промежуточной аттестации: зачет в 8 семестре (очная форма обучения), 9 семестре (очно-заочная/заочная форма обучения).

Перечень типовых вопросов для проведения зачета в 8 семестре (очная форма обучения), 9 семестре (очно-заочная/заочная форма обучения):

№	Наименование раздела дисциплины	Типовые вопросы/задания
1	Теория сейсмостойкости зданий и сооружений	<p>Основные сведения о землетрясениях.</p> <p>Сейсмическое районирование. Потенциально опасные территории РФ.</p> <p>Виды сейсмических волн и их характеристики.</p> <p>Современные представления о строении земли.</p> <p>Гипотеза о тектоническом характере возникновения землетрясений.</p> <p>Основные понятия сейсмологии: гипоцентр, эпицентр, изосейста, магнитуда.</p> <p>Сейсмические волны. Р - волны, S – волны.</p> <p>Поверхность Конрада. Поверхность Мохоровича. Сиаль, сима.</p> <p>Регистрация сейсмических колебаний.</p> <p>Интенсивность землетрясений. Шкалы сейсмической интенсивности.</p> <p>Сейсмограмма, велосигграмма и акселерограмма.</p> <p>Продолжительность основного землетрясения, форшоки,</p>

		<p>афтершоки. Сейсмические шкалы: Меркалли-Канкани-Зибера (МКЗ), Меркалли модифицированная (ММ), MSK ИФЗ. Основы теории сейсмостойкости сооружений. Расчетные динамические системы сооружений Линейный осциллятор. Реакция системы с одной динамической степенью свободы на кинематическое воздействие. Ответ (отклик) упругой системы и его спектр. Определение собственных частот и форм собственных колебаний систем с несколькими степенями свободы. История развития теории сейсмостойкости Нормативный метод расчета линейного осциллятора на сейсмическое воздействие. Линейно-спектральный метод расчета зданий и сооружений на сейсмическое воздействие Определение сейсмических нагрузок для систем со многими степенями свободы с привлечением ЛСМ. Определение собственных частот и форм собственных колебаний систем с несколькими степенями свободы. Сейсмоизоляция зданий и сооружений. Расчет на воздействие акселерограмм. Использование численных методов для решения уравнений движения. Решение задач динамики с привлечением метода центральных разностей Решение задач динамики с привлечением метода Хоболта Решение задач динамики с привлечением метода Рунге-Кутты</p>
--	--	--

2.1.2. Промежуточная аттестация в форме защиты курсовой работы (курсового проекта)

Промежуточная аттестация в форме защиты курсовой работы/курсового проекта не проводится.

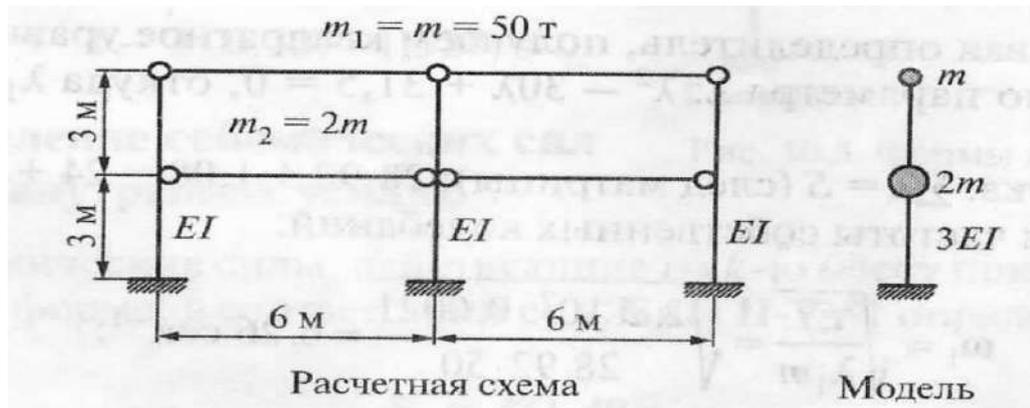
2.2. Текущий контроль

2.2.1. Перечень форм текущего контроля (в 8 семестре (очная форма обучения), 9 семестре (очно-заочная/заочная форма обучения)):

- контрольное задание по КоП.
- домашнее задание.

2.2.2. Типовые контрольные задания форм текущего контроля

Контрольное задание по КоП на тему «Определение сейсмической нагрузки при расчете поперечной рамы двухэтажного сборного каркасного здания линейно-спектральным методом».



Задание.

Определить сейсмические силы, действующие в уровне перекрытия и покрытия на поперечную раму двухэтажного каркасного здания. Узел опирания ригелей на стойки считать шарнирным (см. расчетную схему). В качестве расчетной динамической модели принять консольную модель. Геометрические размеры рамы и величины масс указаны на схеме. Собственным весом конструкций пренебречь. При выполнении расчета принять: сейсмичность района строительства – 9 баллов; сечение колонн – 40х40 см.; модуль упругости – $E=2.7 \times 10^7$ КПа. При выполнении задания использовать СП 14.13330.2018 «СНиП II-7-81* Строительство в сейсмических районах»

Домашнее задание по разделу I на тему «Расчет монолитного каркасного здания на сейсмическое воздействие по своду правил Строительство в сейсмических районах»

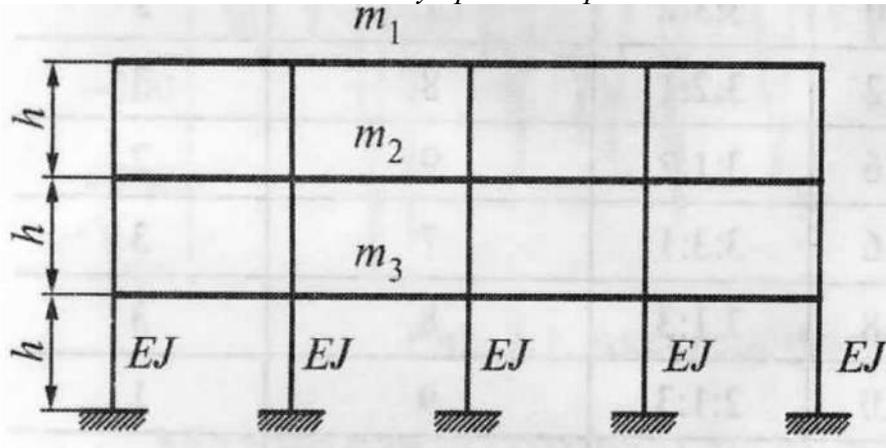


Таблица значений.

№	Сечение колонн $b \times h$ (м)	Число пролетов n	$h_{эт}$ (м)	$m_1:m_2:m_3$	Сейсмичность (баллы)	Категория грунта
1	0,3×0,3	2	3,0	1:1:3	7	3
2	0,4×0,4	3	3,2	1:2:2	8	2
3	0,3×0,4	4	3,4	1:3:2	9	1
4	0,4×0,5	5	3,6	2:2:1	7	1
5	0,3×0,3	6	3,8	2:1:1	8	2
6	0,4×0,4	2	4,0	2:1:2	9	3
7	0,3×0,4	3	3,0	3:3:2	7	2
8	0,4×0,5	4	3,2	3:2:1	8	3
9	0,3×0,3	5	3,6	3:1:2	9	2
10	0,4×0,4	6	3,6	3:3:1	7	3
11	0,4×0,5	2	3,8	3:1:3	8	3
12	0,3×0,4	3	4,0	2:1:3	9	1
13	0,4×0,4	4	3,0	2:3:1	7	1
14	0,3×0,4	5	3,2	2:3:3	8	1
15	0,4×0,5	6	3,4	1:3:1	9	3
16	0,3×0,3	2	3,6	1:2:4	7	2
17	0,4×0,4	3	3,8	1:4:2	8	1
18	0,3×0,4	4	4,0	1:4:3	9	2
19	0,4×0,5	5	3,0	2:3:4	7	3
20	0,3×0,4	6	3,2	3:1:3	8	1

Задание.

Рассчитать линейно-спектральным методом по СП 14.13330.2018 «СНиП II-7-81* Строительство в сейсмических районах» трехэтажное n – пролетное здание с монолитными безбалочными перекрытиями. Заданы сечения колонн $h \times h$, число пролетов n , высота этажа $h_{эт}$, соотношения этажных масс сверху вниз $m_1:m_2:m_3$, задана сейсмичность в баллах и категория грунта по сейсмическим свойствам. Принять меньшую массу $m=100$ т., модуль упругости $E=2.7 \times 10^7$ КПа

Можно принять изгибную жесткость безбалочного перекрытия и покрытия значительно больше суммарной изгибной жесткости колонн, поэтому в качестве расчетной схемы допустимо принять консольный стержень с узловыми заделками, массами, расположенными в узлах, и суммарной изгибной жесткостью $(n+1)EI$

Для рамы по схеме и в соответствии с таблицей требуется:

- 1) определить частоты, периоды и формы собственных колебаний;
- 2) вычислить сейсмические силы и внутренние усилия (построить эпюры M и Q) для каждой формы колебаний;
- 3) найти расчетные значения внутренних усилий.

3. Методические материалы, определяющие процедуры оценивания

Процедура проведения промежуточной аттестации и текущего контроля успеваемости регламентируется локальным нормативным актом, определяющим порядок осуществления текущего контроля успеваемости и промежуточной аттестации обучающихся.

3.1 Процедура оценивания при проведении промежуточной аттестации обучающихся по дисциплине в форме экзамена и/или дифференцированного зачета (зачета с оценкой)

Промежуточная аттестация по дисциплине в форме экзамена/дифференцированного зачёта (зачета с оценкой) не проводится.

3.2 Процедура оценивания при проведении промежуточной аттестации обучающихся по дисциплине в форме зачета

Промежуточная аттестация по дисциплине в форме зачёта проводится в 8 семестре (очная форма обучения), 9 семестре (очно-заочная/заочная форма обучения). Для оценивания знаний и навыков используются критерии и шкала, указанные п.1.2.

Ниже приведены правила оценивания формирования компетенций по показателю оценивания «Знания».

Критерий оценивания	Уровень освоения и оценка	
	Не зачтено	Зачтено
Знание терминов и определений, понятий	Не знает терминов и определений	Знает термины и определения
Знание основных закономерностей и соотношений, принципов	Не знает основные закономерности и соотношения, принципы построения знаний	Знает основные закономерности и соотношения, принципы построения знаний
Объём освоенного материала, усвоение всех дидактических единиц (разделов)	Не знает значительной части материала дисциплины	Знает материал дисциплины
Полнота ответов на проверочные вопросы	Не даёт ответы на большинство вопросов	Даёт ответы на большинство вопросов
Правильность ответов на вопросы	Допускает грубые ошибки при изложении ответа на вопрос	Не допускает ошибок при изложении ответа на вопрос
Чёткость изложения и интерпретации знаний	Излагает знания без логической последовательности	Излагает знания в логической последовательности
	Не иллюстрирует изложение поясняющими схемами, рисунками и примерами	Иллюстрирует изложение поясняющими схемами, рисунками и примерами
	Неверно излагает и интерпретирует знания	Верно излагает и интерпретирует знания

Ниже приведены правила оценивания формирования компетенций по показателю оценивания «Навыки начального уровня».

Критерий оценивания	Уровень освоения и оценка
---------------------	---------------------------

	Не зачтено	Зачтено
Навыки выбора методик выполнения заданий	Не может выбрать методику выполнения заданий	Может выбрать методику выполнения заданий
Навыки выполнения заданий различной сложности	Не имеет навыков выполнения учебных заданий	Имеет навыки выполнения учебных заданий
Навыки самопроверки. Качество сформированных навыков	Допускает грубые ошибки при выполнении заданий, нарушающие логику решения задач	Не допускает ошибки при выполнении заданий
Навыки анализа результатов выполнения заданий, решения задач	Делает некорректные выводы	Делает корректные выводы
Навыки представления результатов решения задач	Не может проиллюстрировать решение задачи поясняющими схемами, рисунками	Иллюстрирует решение задачи поясняющими схемами, рисунками

3.3 Процедура оценивания при проведении промежуточной аттестации обучающихся по дисциплине в форме защиты курсовой работы (курсового проекта)

Промежуточная аттестация по дисциплине в форме защиты курсовой работы/курсового проекта не проводится.

Приложение 2 к рабочей программе

Шифр	Наименование дисциплины
Б1.В.ДВ.05.04	Основы теории сейсмостойкости зданий и сооружений

Код направления подготовки / специальность	08.03.01
Направление подготовки / специальность	Строительство
Наименование ОПОП (направленность / профиль)	Промышленное и гражданское строительство
Год начала реализации ОПОП	2023
Уровень образования	бакалавриат
Форма обучения	очная, очно-заочная, заочная
Год разработки/обновления	2023

Перечень учебных изданий и учебно-методических материалов

Печатные учебные издания в НТБ НИУ МГСУ:

№ п/п	Автор, название, место издания, издательство, год издания, количество страниц	Количество экземпляров в библиотеке НИУ МГСУ
1	<u>Синицын, С. Б.</u> Теория сейсмостойкости. Курс лекций : учебное пособие для студентов вузов, обучающихся по программе бакалавриата по направлению 270800 "Строительство" (профили "Промышленное и гражданское строительство" и "Проектирование зданий") / С. Б. Синицын ; Московский государственный строительный университет. - Москва : МГСУ, 2014. - 87 с. : ил., табл. - Библиогр.: с. 82 (9 назв.). - ISBN 978-5-7264-0789-0	26

Электронные учебные издания в электронно-библиотечных системах (ЭБС):

№ п/п	Автор, название, место издания, год издания, количество страниц	Ссылка на учебное издание в ЭБС
1	Синицын, С. Б. Теория сейсмостойкости : курс лекций / С. Б. Синицын. — Москва : Московский государственный строительный университет, ЭБС АСВ, 2014. — 88 с. — ISBN 978-5-7264-0789-0. — Текст : электронный // Цифровой образовательный ресурс IPR SMART : [сайт].	http://www.iprbookshop.ru/23752.html
2	Саркисов, Д. Ю. Сейсмостойкость зданий и сооружений : учебное пособие / Д. Ю. Саркисов. — Томск : ТГАСУ, 2021. — 364 с. — ISBN 978-5-93057-965-9. — Текст : электронный // Лань : электронно-библиотечная система.	https://e.lanbook.com/book/231440

3	<p>Нестерова, О. П. Расчеты конструкций на сейсмические воздействия : учебное пособие / О. П. Нестерова, Г. В. Сорокина, А. М. Уздин. — Санкт-Петербург : ПГУПС, 2020 — Часть 1 — 2020. — 152 с. — ISBN 978-5-7641-1546-7. — Текст : электронный // Лань : электронно-библиотечная система.</p>	<p>https://e.lanbook.com/book/191019</p>
4	<p>Савин, С. Н. Сейсмобезопасность зданий и территорий : учебное пособие / С. Н. Савин, И. Л. Данилов. — Санкт-Петербург : Лань, 2022. — 240 с. — ISBN 978-5-8114-1880-0. — Текст : электронный // Лань : электронно-библиотечная система.</p>	<p>https://e.lanbook.com/book/212150</p>
5	<p>Мустакимов, В. Р. Проектирование сейсмостойких зданий : учебное пособие / В. Р. Мустакимов. — Москва : Ай Пи Ар Медиа, 2022. — 343 с. — ISBN 978-5-4497-1389-6. — Текст : электронный // Цифровой образовательный ресурс IPR SMART</p>	<p>https://www.iprbookshop.ru/116455.html</p>

Приложение 3 к рабочей программе

Шифр	Наименование дисциплины
Б1.В.ДВ.05.04	Основы теории сейсмостойкости зданий и сооружений

Код направления подготовки / специальность	08.03.01
Направление подготовки / специальность	Строительство
Наименование ОПОП (направленность / профиль)	Промышленное и гражданское строительство
Год начала реализации ОПОП	2023
Уровень образования	бакалавриат
Форма обучения	очная, очно-заочная, заочная
Год разработки/обновления	2023

Перечень профессиональных баз данных и информационных справочных систем

Наименование	Электронный адрес ресурса
«Российское образование» - федеральный портал	http://www.edu.ru/index.php
Научная электронная библиотека	http://elibrary.ru/defaultx.asp?
Электронная библиотечная система IPRbooks	http://www.iprbookshop.ru/
Федеральная университетская компьютерная сеть России	http://www.runnet.ru/
Информационная система "Единое окно доступа к образовательным ресурсам"	http://window.edu.ru/
Научно-технический журнал по строительству и архитектуре «Вестник МГСУ»	http://www.vestnikmgsu.ru/
Научно-техническая библиотека НИУ МГСУ	http://www.mgsu.ru/resources/Biblioteka/

Приложение 4 к рабочей программе

Шифр	Наименование дисциплины
Б1.В.ДВ.05.04	Основы теории сейсмостойкости зданий и сооружений

Код направления подготовки / специальность	08.03.01
Направление подготовки / специальность	Строительство
Наименование ОПОП (направленность / профиль)	Промышленное и гражданское строительство
Год начала реализации ОПОП	2023
Уровень образования	бакалавриат
Форма обучения	очная, очно-заочная, заочная
Год разработки/обновления	2023

Материально-техническое и программное обеспечение дисциплины

Наименование специальных помещений и помещений для самостоятельной работы	Оснащенность специальных помещений и помещений для самостоятельной работы	Перечень лицензионного программного обеспечения. Реквизиты подтверждающего документа
Учебные аудитории для проведения учебных занятий, текущего контроля и промежуточной аттестации	Рабочее место преподавателя, рабочие места обучающихся	
<p>Помещение для самостоятельной работы обучающихся</p> <p>Ауд. 41 НТБ на 80 посадочных мест (рабочее место библиотекаря, рабочие места обучающихся)</p>	<p>ИБП GE VH Series VH 700</p> <p>Источник бесперебойного питания РИП-12 (2 шт.)</p> <p>Компьютер/ТИП №5 (2 шт.)</p> <p>Компьютер Тип № 1 (6 шт.)</p> <p>Контрольно-пусковой блок С2000-КПБ (26 шт.)</p> <p>Монитор / Samsung 21,5" S22C200B (80 шт.)</p> <p>Плоттер / HP DJ T770</p> <p>Прибор приемно-контрольный С2000-АСПТ (2 шт.)</p> <p>Принтер / HP LaserJet P2015 DN</p> <p>Принтер /Тип № 4 н/т</p> <p>Принтер HP LJ Pro 400 M401dn</p> <p>Системный блок / Kraftway Credo тип 4 (79 шт.)</p> <p>Электронное табло 2000*950</p>	<p>Adobe Acrobat Reader DC (ПО предоставляется бесплатно на условиях OpLic)</p> <p>Adobe Flash Player (ПО предоставляется бесплатно на условиях OpLic)</p> <p>АРМ Civil Engineering (Договор № 109/9.13_АО НИУ от 09.12.13 (НИУ-13))</p> <p>ArcGIS Desktop (Договор передачи с ЕСПИ СНГ 31 лицензии от 27.01.2016)</p> <p>ArhciCAD [22] (БД; Веб-кабинет или подписка; OpenLicense)</p> <p>AutoCAD [2018] (БД; Веб-кабинет или подписка; OpenLicense)</p> <p>AutoCAD [2020] (БД; Веб-кабинет или подписка; OpenLicense)</p> <p>Autodesk Revit [2018] (БД; Веб-кабинет или подписка; OpenLicense)</p> <p>Autodesk Revit [2020] (БД; Веб-кабинет или подписка; OpenLicense)</p> <p>CorelDRAW [GSX5;55] (Договор № 292/10.11- АО НИУ от 28.11.2011 (НИУ-11))</p> <p>eLearnBrowser [1.3] (Договор ГМЛ-Л-16/03-846 от 30.03.2016)</p> <p>Google Chrome (ПО предоставляется бесплатно на условиях OpLic)</p>

Наименование специальных помещений и помещений для самостоятельной работы	Оснащенность специальных помещений и помещений для самостоятельной работы	Перечень лицензионного программного обеспечения. Реквизиты подтверждающего документа
		<p>Lazarus (ПО предоставляется бесплатно на условиях OpLic)</p> <p>Mathcad [Edu.Prime;3;30] (Договор №109/9.13_АО НИУ от 09.12.13 (НИУ-13))</p> <p>Mathworks Matlab [R2008a;100] (Договор 089/08-ОК(ИОП) от 24.10.2008)</p> <p>Mozilla Firefox (ПО предоставляется бесплатно на условиях OpLic)</p> <p>MS Access [2013;Im] (OpenLicense; Подписка Azure Dev Tools; Б\Д; Веб-кабинет)</p> <p>MS ProjectPro [2013;ImX] (OpenLicense; Подписка Azure Dev Tools; Б\Д; Веб-кабинет)</p> <p>MS VisioPro [2013;ADT] (OpenLicense; Подписка Azure Dev Tools; Б\Д; Веб-кабинет)</p> <p>MS Visual FoxPro [ADT] (OpenLicense; Подписка Azure Dev Tools; Б\Д; Веб-кабинет)</p> <p>nanocAD СПДС Стройплощадка (Договор бесплатной передачи / партнерство)</p> <p>PascalABC [3.2.0.1311] (ПО предоставляется бесплатно на условиях OpLic)</p> <p>Visual Studio Ent [2015;Imx] (OpenLicense; Подписка Azure Dev Tools; Б\Д; Веб-кабинет)</p> <p>Visual Studio Expr [2008;ImX] (OpenLicense; Подписка Azure Dev Tools; Б\Д; Веб-кабинет)</p> <p>WinPro 7 [ADT] (OpenLicense; Подписка Azure Dev Tools; Б\Д; Веб-кабинет)</p> <p>Компас-3D V14 АЕС (Договор № 109/9.13_АО НИУ от 09.12.13 (НИУ-13))</p> <p>ПК ЛИРА-САПР [2013] (Договор № 109/9.13_АО НИУ от 09.12.13 (НИУ-13))</p>
<p>Помещение для самостоятельной работы обучающихся</p> <p>Ауд. 59 НТБ на 5 посадочных мест, оборудованных компьютерами (рабочее место библиотекаря, рабочие места обучающихся, рабочее место для лиц с ограниченными возможностями)</p>	<p>Компьютер / ТИП №5 (4 шт.)</p> <p>Монитор Acer 17" AL1717 (4 шт.)</p> <p>Монитор Samsung 24" S24C450B</p> <p>Системный блок Kraftway Credo KC36 2007 (4 шт.)</p> <p>Системный блок Kraftway Credo KC43 с KSS тип3</p> <p>Принтер/HP LaserJet P2015 DN</p> <p>Аудиторный стол для инвалидов-колясочников</p> <p>Видеоувеличитель /Optelec ClearNote</p> <p>Джойстик компьютерный беспроводной</p> <p>Клавиатура Clevy с большими кнопками и накладкой</p>	<p>Google Chrome (ПО предоставляется бесплатно на условиях OpLic (не требуется))</p> <p>Adobe Acrobat Reader DC (ПО предоставляется бесплатно на условиях OpLic (не требуется))</p> <p>eLearnBrowser [1.3] (Договор ГМЛ-Л-16/03-846 от 30.03.2016)</p> <p>Mozilla Firefox (ПО предоставляется бесплатно на условиях OpLic (лицензия не требуется))</p> <p>MS OfficeStd [2010; 300] (Договор № 162/10 - АО НИУ от 18.11.2010 (НИУ-10))</p> <p>Adobe Acrobat Reader [11] (ПО предоставляется бесплатно на условиях</p>

Наименование специальных помещений и помещений для самостоятельной работы	Оснащенность специальных помещений и помещений для самостоятельной работы	Перечень лицензионного программного обеспечения. Реквизиты подтверждающего документа
здоровья) Читальный зал на 52 посадочных места	(беспроводная) Кнопка компьютерная выносная малая Кнопка компьютерная выносная малая (2 шт.)	OpLic (лицензия не требуется) K-Lite Codec Pack (ПО предоставляется бесплатно на условиях OpLic (лицензия не требуется))
Помещение для самостоятельной работы обучающихся Ауд. 84 НТБ На 5 посадочных мест, оборудованных компьютерами (рабочее место библиотекаря, рабочие места обучающихся) Читальный зал на 52 посадочных места	Монитор Acer 17" AL1717 (5 шт.) Системный блок Kraftway KW17 2010 (5 шт.)	AutoCAD [2020] (БД; Веб-кабинет или подписка; OpenLicense) Eurosoft STARK [201W;20] (Договор № 089/08-ОК(ИОП) от 24.10.2008) MS OfficeStd [2010; 300] (Договор № 162/10 - АО НИУ от 18.11.2010 (НИУ-10)) nanoCAD СПДС Конструкции (Договор бесплатной передачи / партнерство) WinPro 7 [ADT] (OpenLicense; Подписка Azure Dev Tools; БД; Веб-кабинет) ПК ЛИРА-САПР [2013R5] (ПО предоставляется бесплатно на условиях OpLic (лицензия не требуется))

Федеральное государственное бюджетное образовательное учреждение высшего образования
«НАЦИОНАЛЬНЫЙ ИССЛЕДОВАТЕЛЬСКИЙ МОСКОВСКИЙ ГОСУДАРСТВЕННЫЙ
СТРОИТЕЛЬНЫЙ УНИВЕРСИТЕТ»

РАБОЧАЯ ПРОГРАММА

Шифр	Наименование дисциплины
Б1.В.ДВ.05.05	Реконструкция гражданских и промышленных зданий

Код направления подготовки / специальности	08.03.01
Направление подготовки / специальность	Строительство
Наименование ОПОП (направленность / профиль)	Промышленное и гражданское строительство
Год начала реализации ОПОП	2023
Уровень образования	бакалавриат
Форма обучения	очная, очно-заочная, заочная
Год разработки/обновления	2023

Разработчики:

должность	ученая степень, ученое звание	ФИО
доцент	к.т.н.	Соколова И.В.

Рабочая программа дисциплины разработана и одобрена кафедрой (структурным подразделением) «Архитектурно-строительного проектирования и физики среды».

Рабочая программа утверждена методической комиссией по УГСН, протокол № 11 от «07» июня 2023 г.

1. Цель освоения дисциплины

Целью освоения дисциплины «Реконструкция гражданских и промышленных зданий» является углубление уровня усвоения компетенций обучающегося в области реконструкции зданий, изучения методов реконструкции с учетом действующих нормативных документов в области строительства и реконструкции зданий и сооружений.

Программа составлена в соответствии с требованиями Федерального государственного образовательного стандарта высшего образования по направлению подготовки 08.03.01 Строительство.

Дисциплина относится к части, формируемой участниками образовательных отношений, Блока 1 «Дисциплины (модули)» основной профессиональной образовательной программы «Промышленное и гражданское строительство». Дисциплина является дисциплиной по выбору обучающегося.

2. Перечень планируемых результатов обучения по дисциплине, соотнесенных с планируемыми результатами освоения образовательной программы

Код и наименование компетенции (результат освоения)	Код и наименование индикатора достижения компетенции
ПК-4. Способен проводить оценку технических и технологических решений в сфере промышленного и гражданского строительства	ПК-4.1 Выбор и систематизация информации об основных параметрах технических и технологических решений в сфере промышленного и гражданского строительства
	ПК-4.2 Выбор нормативно-технических документов, устанавливающих требования к зданиям (сооружениям) промышленного и гражданского назначения
	ПК-4.3 Оценка технических и технологических решений в сфере промышленного и гражданского строительства на соответствие нормативно-техническим документам
ПК-6. Способен выполнять работы по архитектурно-строительному проектированию зданий и сооружений промышленного и гражданского назначения	ПК-6.1 Выбор исходной информации для проектирования здания (сооружения) промышленного и гражданского назначения
	ПК-6.2 Выбор нормативно-технических документов, устанавливающих требования к проектированию, возведению и эксплуатации зданий (сооружений) промышленного и гражданского назначения
	ПК-6.3 Подготовка технического задания на разработку раздела проектной документации здания (сооружения) промышленного и гражданского назначения
	ПК-6.4. Определение основных параметров объемно-планировочного решения здания (сооружения) промышленного и гражданского назначения в соответствии с нормативно-техническими документами, санитарно-гигиеническими требованиями, техническим заданием и с учетом требований норм для маломобильных групп населения
	ПК-6.5. Выбор варианта конструктивного решения здания (сооружения) промышленного и гражданского назначения в соответствии с нормативно-техническими документами и техническим заданием
	ПК-6.6. Назначение основных параметров строительной конструкции здания (сооружения) промышленного и

Код и наименование компетенции (результат освоения)	Код и наименование индикатора достижения компетенции
	гражданского назначения
	ПК-6.7. Корректировка основных параметров по результатам расчетного обоснования строительной конструкции здания (сооружения) промышленного и гражданского назначения
	ПК-6.8. Оформление текстовой и графической части проекта здания (сооружения) промышленного и гражданского назначения
	ПК-6.9. Представление и защита результатов работ по архитектурно-строительному проектированию здания (сооружения) промышленного и гражданского назначения
ПК-11 Способен проводить технико-экономическую оценку зданий (сооружений) промышленного и гражданского назначения	ПК-11.3 Оценка основных технико-экономических показателей проектных решений здания (сооружения) промышленного и гражданского назначения

Код и наименование индикатора достижения компетенции	Наименование показателя оценивания (результата обучения по дисциплине)
ПК-4.1 Выбор и систематизация информации об основных параметрах технических и технологических решений в сфере промышленного и гражданского строительства	Знает основную терминологию в области реконструкции зданий Знает цели и задачи реконструкции гражданских и промышленных зданий Знает отечественной и иностранный опыт в области проектирования реконструкции зданий Знает основные методы реконструкции гражданских и промышленных зданий Имеет навыки (основного уровня) выбора информации об опыте реконструкции зданий
ПК-4.2 Выбор нормативно-технических документов, устанавливающих требования к зданиям (сооружениям) промышленного и гражданского назначения	Знает перечень основных нормативно-правовых и нормативно-технических документов, устанавливающих требования к реконструкции гражданских и промышленных зданий. Имеет навыки (основного уровня) поиска нормативных документов для установления требований к реконструкции здания
ПК-4.3 Оценка технических и технологических решений в сфере промышленного и гражданского строительства на соответствие нормативно-техническим документам	Знает нормативные условия работы объектов гражданского и промышленного строительства Знает основные процессы, приводящие к необходимости реконструкции гражданских и промышленных зданий Имеет навыки (начального уровня) оценки технических и технологических решений в области реконструкции гражданских и промышленных зданий на соответствие нормативно-техническим документам
ПК-6.1 Выбор исходной информации для проектирования здания (сооружения) промышленного и гражданского назначения	Знает перечень основных исходных данных для разработки проекта реконструкции здания Имеет навыки (начального уровня) определения исходных объемно-планировочных и конструктивных характеристик для проектирования реконструкции здания
ПК-6.2 Выбор нормативно-	Знает перечень нормативно-технических документов,

Код и наименование индикатора достижения компетенции	Наименование показателя оценивания (результата обучения по дисциплине)
технических документов, устанавливающих требования к проектированию, возведению и эксплуатации зданий (сооружений) промышленного и гражданского назначения	устанавливающих требования к проектному решению реконструкции здания Имеет навыки (основного уровня) поиска нормативных документов, устанавливающих основные требования к проектным решениям по реконструкции здания (сооружения) промышленного и гражданского назначения
ПК-6.3. Подготовка технического задания на разработку раздела проектной документации здания (сооружения) промышленного и гражданского назначения	Знает состав технического задания на разработку раздела проектной документации проекта реконструкции здания Имеет навыки (начального уровня) составления задания на проектирование реконструкции здания
ПК-6.4. Определение основных параметров объемно-планировочного решения здания (сооружения) промышленного и гражданского назначения в соответствии с нормативно-техническими документами, санитарно-гигиеническими требованиями, техническим заданием и с учетом требований норм для маломобильных групп населения	Знает основные требования нормативных документов по обеспечению формирования безбарьерной среды для лиц с ограниченными возможностями здоровья при реконструкции зданий Знает требования к выбору проектного решения по реконструкции здания Имеет навыки (начального уровня) оценки соответствия объемно-планировочных и конструктивных параметров, принятых в проекте реконструкции здания требованиям нормативно-технической документации
ПК-6.5. Выбор варианта конструктивного решения здания (сооружения) промышленного и гражданского назначения в соответствии с нормативно-техническими документами и техническим заданием	Знает основные критерии выбора проектного решения реконструкции здания Имеет навыки (основного уровня) сравнения конструктивных параметров здания- объекта реконструкции с нормативными требованиями Имеет навыки (начального уровня) выбора варианта проектного решения реконструкции здания
ПК-6.6. Назначение основных параметров строительной конструкции здания (сооружения) промышленного и гражданского назначения	Знает основные объемно-планировочные и конструктивные параметры здания-объекта реконструкции. Имеет навыки (начального уровня) назначения основных объемно-планировочных и конструктивных параметров здания, изменяемых в процессе реконструкции
ПК-6.7. Корректировка основных параметров по результатам расчетного обоснования строительной конструкции здания (сооружения) промышленного и гражданского назначения	Знает основные методы расчетов по повышению теплотехнических, звукоизоляционных и светотехнических характеристик здания при реконструкции Имеет навыки (начального уровня) корректировки основных параметров по результатам расчетного обоснования строительной конструкции здания (сооружения) промышленного и гражданского назначения
ПК-6.8. Оформление текстовой и графической части проекта здания (сооружения) промышленного и гражданского назначения	Знает основные требования к оформлению текстовой и графической части проекта реконструкции здания Имеет навыки (начального уровня) оформления текстовой и графической части проекта реконструкции здания
ПК-6.9. Представление и защита результатов работ по архитектурно-строительному проектированию здания (сооружения)	Имеет навыки (основного уровня) представления и защиты результатов разработки проектного решения реконструкции здания (сооружения) промышленного и гражданского назначения

Код и наименование индикатора достижения компетенции	Наименование показателя оценивания (результата обучения по дисциплине)
промышленного и гражданского	
ПК-11.3 Оценка основных технико-экономических показателей проектных решений здания (сооружения) промышленного и гражданского назначения	Знает основные технико-экономические показатели проектного решения реконструкции здания (сооружения) промышленного и гражданского назначения Имеет навыки (начального уровня) расчета технико-экономических показателей проекта реконструкции здания промышленного и гражданского назначения

Информация о формировании и контроле результатов обучения представлена в Фонде оценочных средств (Приложение 1).

3. Трудоемкость дисциплины и видов учебных занятий по дисциплине

Общая трудоемкость дисциплины составляет 3 зачетных единиц (108 академических часов).

(1 зачетная единица соответствует 36 академическим часам)

Видами учебных занятий и работы обучающегося по дисциплине могут являться.

Обозначение	Виды учебных занятий и работы обучающегося
Л	Лекции
ЛР	Лабораторные работы
ПЗ	Практические занятия
КоП	Компьютерный практикум
КРП	Групповые и индивидуальные консультации по курсовым работам (курсовым проектам)
СР	Самостоятельная работа обучающегося в период теоретического обучения
Контроль	Самостоятельная работа обучающегося и контактная работа обучающегося с преподавателем в период промежуточной аттестации

Структура дисциплины:

Форма обучения – очная.

№	Наименование раздела дисциплины	Семестр	Количество часов по видам учебных занятий и работы обучающегося							Формы промежуточной аттестации, текущего контроля успеваемости	
			Л	ЛР	ПЗ	КоП	КРП	СР	Контроль		
1	Объемно-планировочные решения реконструируемых зданий	8	8		8	-		-	63	9	<i>Контрольная работа, р.1-2 ; домашнее задание р. 1-2</i>
2	Конструктивные решения зданий и их элементов при реконструкции	8	10		10	-					
Итого:			18		18	-	-	63	9	<i>Зачет</i>	

Форма обучения – очно-заочная

№	Наименование раздела дисциплины	Семестр	Количество часов по видам учебных занятий и работы обучающегося						Формы промежуточной аттестации, текущего контроля успеваемости	
			Л	ЛР	ПЗ	КоП	КРП	СР		К
1	Объемно-планировочные решения реконструируемых зданий	9	1	-	4	-	-	89	9	<i>Контрольная работа, р.1-2 ; домашнее задание р. 1-2</i>
2	Конструктивные решения зданий и их элементов при реконструкции	9	1	-	4	-	-			
Итого:			2	-	8	-	-	89	9	

Форма обучения – заочная

№	Наименование раздела дисциплины	Семестр	Количество часов по видам учебных занятий и работы обучающегося						Формы промежуточной аттестации, текущего контроля успеваемости	
			Л	ЛР	ПЗ	КоП	КРП	СР		К
1	Объемно-планировочные решения реконструируемых зданий	9	-	-	3	-	-	93	9	<i>Контрольная работа, р.1-2 ; домашнее задание р. 1-2</i>
2	Конструктивные решения зданий и их элементов при реконструкции	9	-	-	3	-	-			
Итого:			2	-	6			93	9	

4. Содержание дисциплины, структурированное по видам учебных занятий и разделам

При проведении аудиторных учебных занятий предусмотрено проведение текущего контроля успеваемости: в рамках практических занятий предусмотрено проведение контрольной работы.

4.1 Лекции

Форма обучения – очная

№	Наименование раздела дисциплины	Тема и содержание лекций
1	Объемно-планировочные решения реконструируемых зданий. Нормативные требования.	Лекция 1. Вводная лекция. Основные специальные термины и определения. Реконструкция объекта капитального строительства в соответствии с ГК РФ. Цели и задачи курса. Основные нормативные документы, регулирующие порядок реконструкции. Лекция 2. Объекты капитального строительства, подлежащие реконструкции.

		<p>Характерные периоды строительства зданий-объектов реконструкции. Объемно-планировочные решения и конструктивные схемы основных типов реконструируемых зданий гражданского и промышленного назначения разных периодов строительства.</p> <p>Лекция 3. Реконструкция зданий без изменения функционального назначения. Типологические особенности зданий, реконструируемых без изменения функционального назначения. Цели и задачи реконструкции здания без изменения функционального назначения. Нормативные требования, связанные с изменением объемно-планировочных параметров зданий-объектов реконструкции.</p> <p>Лекция 4. Реконструкция зданий с изменением функционального назначения. Типологические особенности зданий, реконструируемых с изменением функционального назначения. Нормативные требования при реконструкции зданий с изменением функционального назначения.</p> <p>Лекция 5. Реконструкция придомовой территории. Цели и задачи реконструкции придомовой территории. Реконструкция придомовой территории с учетом доступности для маломобильных групп населения. Формирование доступной (безбарьерной) среды.</p>
2	<p>Конструктивные решения зданий и их элементов при реконструкции</p>	<p>Лекция 6. Основные методы реконструкции зданий. Встройки, антресольные этажи, пристройки, надстройки и мансарды. Передвижение зданий. Виды надстроек. Конструктивные схемы надстроек. Устройство мансард. Основные схемы и конструктивные решения пристроек и встроек. Виды передвижения зданий и сооружений. Подъем и передвижение объектов.</p> <p>Лекция 7. Использование подземного пространства при реконструкции зданий. Понятие подземного пространства. Основные предпосылки вовлечения подземного пространства в процессе реконструкции зданий и городских территорий. Направления функционального использования подземных пространств при реконструкции. Конструктивные системы подземных частей зданий при реконструкции.</p> <p>Лекция 8. Методы повышения теплотехнических характеристик ограждающих конструкций при реконструкции зданий. Конструктивные решения наружных ограждающих конструкций гражданских и промышленных зданий, объектов реконструкции. Системы со штукатурными слоями. Системы с облицовкой кирпичом. Системы навесных вентилируемых фасадов.</p> <p>Лекция 9. Методы повышения звукоизолирующих характеристик ограждающих конструкций при реконструкции зданий.</p>

		<p>Конструктивные решения междуэтажных перекрытий основных типов зданий, объектов реконструкции.</p> <p>Современные методы повышения звукоизоляции перекрытий при реконструкции зданий.</p>
--	--	---

Форма обучения – очно-заочная

№	Наименование раздела дисциплины	Тема и содержание лекций
1	Объемно-планировочные решения реконструируемых зданий. Нормативные требования.	Обзорная лекция. Основные нормативные документы, регулирующие порядок реконструкции. Объекты реконструкции.
2	Конструктивные решения зданий и их элементов при реконструкции	Понятие о реконструкции зданий и сооружений. Особенности реконструкции с изменениями и без изменения функционального назначения. Основные методы реконструкции зданий. Встройки, антресольные этажи, пристройки, надстройки и мансарды. Передвижение зданий.

Форма обучения – заочная

Не предусмотрено учебным планом.

4.2 Лабораторные работы

Не предусмотрено учебным планом

4.3 Практические занятия

Форма обучения – очная

№	Наименование раздела дисциплины	Тема и содержание занятия
1	Объемно-планировочные решения реконструируемых зданий. Нормативные требования.	<p>Практическое занятие 1. Реконструкция жилого здания с перепланировкой без изменения функционального назначения.</p> <p>Выполнение схем планов типового этажа реконструируемого жилого здания до и после перепланировки с целью увеличения площади кухни и ванной комнаты за счет демонтажа существующих перегородок.</p> <p>Практическое занятие 2. Реконструкция промышленного здания с перепланировкой с целью изменения функционального назначения.</p> <p>Выполнение схем планов этажа исторического многоэтажного промышленного здания до и после перепланировки под жилую функцию.</p> <p>Практическое занятие 3. Проектирование реконструкции придомовой территории.</p> <p>Разработка планировочной организации участка придомовой территории после реконструкции.</p>
2	Конструктивные решения зданий и их элементов при реконструкции	<p>Практическое занятие 4. Проектирование пристройки к зданию общественного назначения.</p> <p>Выполнение разрезов общественного здания до и после пристройки к нему дополнительного объема.</p>

	<p>Практическое занятие 5. Встройки в одноэтажное промышленное здание (антресольные этажи). Изучение встроенных систем, применяемых при реконструкции зданий.</p> <p>Практическое занятие 6. Проектирование надстройки одного этажа здания административного назначения. Выполнение разреза административно-бытового здания до и после надстройки его одним этажом.</p> <p>Практическое занятие 7. Проектирование реконструкции исторического промышленного здания под культурно-образовательную функцию. Выполнение планов одноэтажного исторического промышленного здания до и после реконструкции под культурно-образовательную функцию.</p> <p>Практическое занятие 8. Проектирование эффективного решения тепловой защиты гражданского здания при реконструкции. Изменение архитектурного облика здания. Выполнение теплотехнического расчета наружной ограждающей конструкции до и после утепления.</p> <p>Практическое занятие 9. Проектирование эффективного решения звукоизоляции перекрытия гражданского здания при реконструкции. Выполнение расчета ударного шума конструкции перекрытия до и после реконструкции.</p>
--	---

Форма обучения – очно-заочная

№	Наименование раздела дисциплины	Тема и содержание занятия
1	Объемно-планировочные решения реконструируемых зданий. Нормативные требования.	<p>Практическое занятие 1. Реконструкция жилого здания с перепланировкой без изменения функционального назначения. Выполнение схем планов типового этажа реконструируемого жилого здания до и после перепланировки с целью увеличения площади кухни и ванной комнаты за счет демонтажа существующих перегородок.</p> <p>Практическое занятие 2. Реконструкция промышленного здания с перепланировкой с целью изменения функционального назначения. Выполнение схем планов этажа исторического многоэтажного промышленного здания до и после перепланировки под жилую функцию.</p> <p>Практическое занятие 3. Проектирование реконструкции придомовой территории. Разработка планировочной организации участка придомовой территории после реконструкции.</p>
2	Конструктивные решения зданий и их элементов при реконструкции	<p>Практическое занятие 4. Проектирование пристройки к зданию общественного назначения. Выполнение разрезов общественного здания до и после пристройки к нему дополнительного объема.</p> <p>Практическое занятие 5. Встройки в одноэтажное промышленное здание (антресольные этажи). Изучение встроенных систем, применяемых при</p>

	<p>реконструкции зданий.</p> <p>Практическое занятие 6. Проектирование надстройки одного этажа здания административного назначения. Выполнение разреза административно-бытового здания до и после надстройки его одним этажом.</p> <p>Практическое занятие 7. Проектирование реконструкции исторического промышленного здания под культурно-образовательную функцию. Выполнение планов одноэтажного исторического промышленного здания до и после реконструкции под культурно-образовательную функцию.</p> <p>Практическое занятие 8. Знакомство с методами проектирования эффективных решений тепловой защиты и звукоизоляции ограждающих конструкций зданий при реконструкции. Метод выполнения теплотехнического расчета наружной ограждающей конструкции до и после утепления. Метод выполнения расчета ударного шума конструкции перекрытия до и после реконструкции.</p>
--	---

Форма обучения – заочная

№	Наименование раздела дисциплины	Тема и содержание занятия
1	Объемно-планировочные решения реконструируемых зданий. Нормативные требования.	<p>Практическое занятие 1. Реконструкция жилого здания с перепланировкой без изменения функционального назначения. Выполнение схем планов типового этажа реконструируемого жилого здания до и после перепланировки с целью увеличения площади кухни и ванной комнаты за счет демонтажа существующих перегородок.</p> <p>Практическое занятие 2. Проектирование реконструкции придомовой территории. Рассмотрение планировочной организации участка придомовой территории после реконструкции.</p>
2	Конструктивные решения зданий и их элементов при реконструкции	<p>Практическое занятие 3. Встройки в одноэтажное промышленное здание (антресольные этажи). Изучение встроенных систем, применяемых при реконструкции зданий.</p>

4.4 Компьютерные практикумы

Не предусмотрено учебным планом.

4.5 Групповые и индивидуальные консультации по курсовым работам (курсовым проектам)

Не предусмотрено учебным планом.

4.6 Самостоятельная работа обучающегося в период теоретического обучения

Самостоятельная работа обучающегося в период теоретического обучения включает в себя:

- самостоятельную подготовку к учебным занятиям, включая подготовку к аудиторным формам текущего контроля успеваемости;
- выполнение домашнего задания;
- самостоятельную подготовку к промежуточной аттестации.

В таблице указаны темы для самостоятельного изучения обучающимся:

Форма обучения – очная

№	Наименование раздела дисциплины	Темы для самостоятельного изучения
1	Объемно-планировочные решения реконструируемых зданий. Нормативные требования.	Темы для самостоятельного обучения совпадают с темами занятий.
2	Конструктивные решения зданий и их элементов при реконструкции.	Темы для самостоятельного обучения совпадают с темами занятий.

Форма обучения – очно-заочная

№	Наименование раздела дисциплины	Темы для самостоятельного изучения
1	Объемно-планировочные решения реконструируемых зданий. Нормативные требования.	<p>Лекции: Объекты капитального строительства, подлежащие реконструкции. Характерные периоды строительства зданий-объектов реконструкции. Объемно-планировочные решения и конструктивные схемы основных типов реконструируемых зданий гражданского и промышленного назначения разных периодов строительства. Реконструкция зданий без изменения функционального назначения. Типологические особенности зданий, реконструируемых без изменения функционального назначения. Цели и задачи реконструкции здания без изменения функционального назначения. Нормативные требования, связанные с изменением объемно-планировочных параметров зданий-объектов реконструкции. Реконструкция зданий с изменением функционального назначения. Типологические особенности зданий, реконструируемых с изменением функционального назначения. Нормативные требования при реконструкции зданий с изменением функционального назначения. Реконструкция придомовой территории. Цели и задачи реконструкции придомовой территории. Реконструкция придомовой территории с учетом доступности для маломобильных групп населения. Формирование доступной (безбарьерной) среды.</p> <p>Практические занятия: Реконструкция промышленного здания с перепланировкой с целью изменения функционального назначения.</p>

		<p>Выполнение схем планов этажа исторического многоэтажного промышленного здания до и после перепланировки под жилую функцию.</p> <p>Проектирование реконструкции придомовой территории.</p> <p>Разработка планировочной организации участка придомовой территории после реконструкции.</p>
2	<p>Конструктивные решения зданий и их элементов при реконструкции.</p>	<p>Лекции: Основные методы реконструкции зданий. Встройки, антресольные этажи, пристройки, надстройки и мансарды. Передвижение зданий. Виды надстроек. Конструктивные схемы надстроек. Устройство мансард. Основные схемы и конструктивные решения пристроек и встроек. Виды передвижения зданий и сооружений. Подъем и передвижение объектов.</p> <p>Использование подземного пространства при реконструкции зданий.</p> <p>Понятие подземного пространства. Основные предпосылки вовлечения подземного пространства в процессе реконструкции зданий и городских территорий. Направления функционального использования подземных пространств при реконструкции. Конструктивные системы подземных частей зданий при реконструкции.</p> <p>Методы повышения теплотехнических характеристик ограждающих конструкций при реконструкции зданий.</p> <p>Конструктивные решения наружных ограждающих конструкций гражданских и промышленных зданий, объектов реконструкции. Системы со штукатурными слоями. Системы с облицовкой кирпичом. Системы навесных вентилируемых фасадов.</p> <p>Методы повышения звукоизолирующих характеристик ограждающих конструкций при реконструкции зданий.</p> <p>Конструктивные решения междуэтажных перекрытий основных типов зданий, объектов реконструкции. Современные методы повышения звукоизоляции перекрытий при реконструкции зданий.</p> <p>Практические занятия:</p> <p>Проектирование надстройки одного этажа здания административного назначения.</p> <p>Выполнение разреза административно-бытового здания до и после надстройки его одним этажом.</p> <p>Проектирование реконструкции исторического промышленного здания под культурно-образовательную функцию.</p> <p>Выполнение планов одноэтажного исторического промышленного здания до и после реконструкции под культурно-образовательную функцию.</p>

	<p>Проектирование эффективного решения тепловой защиты гражданского здания при реконструкции. Изменение архитектурного облика здания.</p> <p>Выполнение теплотехнического расчета наружной ограждающей конструкции до и после утепления.</p> <p>Проектирование эффективного решения звукоизоляции перекрытия гражданского здания при реконструкции.</p> <p>Выполнение расчета ударного шума конструкции перекрытия до и после реконструкции.</p>
--	--

Форма обучения – заочная

№	Наименование раздела дисциплины	Темы для самостоятельного изучения
1	<p>Объемно-планировочные решения реконструируемых зданий.</p> <p>Нормативные требования.</p>	<p>Лекции: Основные специальные термины и определения.</p> <p>Реконструкция объекта капитального строительства в соответствии с ГК РФ. Цели и задачи курса.</p> <p>Основные нормативные документы, регулирующие порядок реконструкции.</p> <p>Объекты капитального строительства, подлежащие реконструкции.</p> <p>Характерные периоды строительства зданий-объектов реконструкции. Объемно-планировочные решения и конструктивные схемы основных типов реконструируемых зданий гражданского и промышленного назначения разных периодов строительства.</p> <p>Реконструкция зданий без изменения функционального назначения.</p> <p>Типологические особенности зданий, реконструируемых без изменения функционального назначения. Цели и задачи реконструкции здания без изменения функционального назначения.</p> <p>Нормативные требования, связанные с изменением объемно-планировочных параметров зданий-объектов реконструкции.</p> <p>Реконструкция зданий с изменением функционального назначения.</p> <p>Типологические особенности зданий, реконструируемых с изменением функционального назначения. Нормативные требования при реконструкции зданий с изменением функционального назначения.</p> <p>Реконструкция придомовой территории.</p> <p>Цели и задачи реконструкции придомовой территории.</p> <p>Реконструкция придомовой территории с учетом доступности для маломобильных групп населения.</p> <p>Формирование доступной (безбарьерной) среды.</p> <p>Практические занятия:</p> <p>Реконструкция промышленного здания с</p>

		<p>перепланировкой с целью изменения функционального назначения. Выполнение схем планов этажа исторического многоэтажного промышленного здания до и после перепланировки под жилую функцию. Проектирование реконструкции придомовой территории. Разработка планировочной организации участка придомовой территории после реконструкции.</p>
2	<p>Конструктивные решения зданий и их элементов при реконструкции.</p>	<p>Лекции: Основные методы реконструкции зданий. Встройки, антресольные этажи, пристройки, надстройки и мансарды. Передвижение зданий. Виды надстроек. Конструктивные схемы надстроек. Устройство мансард. Основные схемы и конструктивные решения пристроек и встроек. Виды передвижения зданий и сооружений. Подъем и передвижение объектов. Использование подземного пространства при реконструкции зданий. Понятие подземного пространства. Основные предпосылки вовлечения подземного пространства в процессе реконструкции зданий и городских территорий. Направления функционального использования подземных пространств при реконструкции. Конструктивные системы подземных частей зданий при реконструкции. Методы повышения теплотехнических характеристик ограждающих конструкций при реконструкции зданий. Конструктивные решения наружных ограждающих конструкций гражданских и промышленных зданий, объектов реконструкции. Системы со штукатурными слоями. Системы с облицовкой кирпичом. Системы навесных вентилируемых фасадов. Методы повышения звукоизолирующих характеристик ограждающих конструкций при реконструкции зданий. Конструктивные решения междуэтажных перекрытий основных типов зданий, объектов реконструкции. Современные методы повышения звукоизоляции перекрытий при реконструкции зданий. Практические занятия: Проектирование пристройки к зданию общественного назначения. Выполнение разрезов общественного здания до и после пристройки к нему дополнительного объема. Встройки в одноэтажное промышленное здание (антресольные этажи). Изучение встроенных систем, применяемых при</p>

		<p>реконструкции зданий. Проектирование надстройки одного этажа здания административного назначения. Выполнение разреза административно-бытового здания до и после надстройки его одним этажом.</p>
--	--	---

4.7 Самостоятельная работа обучающегося и контактная работа обучающегося с преподавателем в период промежуточной аттестации

Работа обучающегося в период промежуточной аттестации включает в себя подготовку к формам промежуточной аттестации (к зачету), а также саму промежуточную аттестацию.

5. Оценочные материалы по дисциплине

Фонд оценочных средств по дисциплине приведён в Приложении 1 к рабочей программе дисциплины.

Оценочные средства для проведения промежуточной аттестации, а также текущего контроля по дисциплине хранятся на кафедре (структурном подразделении), ответственной за преподавание данной дисциплины.

6. Учебно-методическое и материально-техническое обеспечение дисциплины

Основные принципы осуществления учебной работы обучающихся изложены в локальных нормативных актах, определяющих порядок организации контактной работы и порядок самостоятельной работы обучающихся. Организация учебной работы обучающихся на аудиторных учебных занятиях осуществляется в соответствии с п. 3.

6.1 Перечень учебных изданий и учебно-методических материалов для освоения дисциплины

Для освоения дисциплины обучающийся может использовать учебные издания и учебно-методические материалы, имеющиеся в научно-технической библиотеке НИУ МГСУ и/или размещённые в Электронных библиотечных системах.

Актуальный перечень учебных изданий и учебно-методических материалов представлен в Приложении 2 к рабочей программе дисциплины.

6.2 Перечень профессиональных баз данных и информационных справочных систем

При осуществлении образовательного процесса по дисциплине используются профессиональные базы данных и информационных справочных систем, перечень которых указан в Приложении 3 к рабочей программе дисциплины.

6.3 Перечень материально-технического, программного обеспечения освоения дисциплины

Учебные занятия по дисциплине проводятся в помещениях, оснащенных соответствующим оборудованием и программным обеспечением.

Перечень материально-технического и программного обеспечения дисциплины приведен в Приложении 4 к рабочей программе дисциплины.

Шифр	Наименование дисциплины
Б1.В.ДВ.05.05	Реконструкция гражданских и промышленных зданий

Код направления подготовки / специальности	08.03.01
Направление подготовки / специальность	Строительство
Наименование ОПОП (направленность / профиль)	Промышленное и гражданское строительство
Год начала реализации ОПОП	2023
Уровень образования	Бакалавриат
Форма обучения	очная, очно-заочная, заочная
Год разработки/обновления	2023

ФОНД ОЦЕНОЧНЫХ СРЕДСТВ

1. Описание показателей и критериев оценивания компетенций, описание шкал оценивания

Оценивание формирования компетенций производится на основе показателей оценивания, указанных в п.2. рабочей программы и в п.1.1 ФОС.

Связь компетенций, индикаторов достижения компетенций и показателей оценивания приведена в п.2 рабочей программы.

1.1. Описание формирования и контроля показателей оценивания

Оценивание уровня освоения обучающимся компетенций осуществляется с помощью форм промежуточной аттестации и текущего контроля. Формы промежуточной аттестации и текущего контроля успеваемости по дисциплине, с помощью которых производится оценивание, указаны в учебном плане и в п.3 рабочей программы.

В таблице приведена информация о формировании результатов обучения по дисциплине разделами дисциплины, а также о контроле показателей оценивания компетенций формами оценивания.

Наименование показателя оценивания (результата обучения по дисциплине)	Номера разделов дисциплины	Формы оценивания (формы промежуточной аттестации, текущего контроля успеваемости)
Знает основную терминологию в области реконструкции зданий	1	зачет
Знает цели и задачи реконструкции гражданских и промышленных зданий	1	зачет
Знает отечественный и иностранный опыт в области проектирования реконструкции зданий	1	зачет
Знает основные методы реконструкции гражданских и промышленных зданий	1,2	Домашнее задание, зачет

Имеет навыки (основного уровня) выбора информации об опыте реконструкции зданий	1	зачет
Знает перечень основных нормативно-правовых и нормативно-технических документов, устанавливающих требования к реконструкции здания	1	зачет
Имеет навыки (основного уровня) поиска нормативных документов для установления требований к реконструкции здания	1,2	зачет
Знает нормативные условия работы объектов гражданского и промышленного строительства	1,2	зачет
Знает основные процессы, приводящие к необходимости реконструкции гражданских и промышленных зданий	1,2	зачет
Имеет навыки (начального уровня) оценки технических и технологических решений в области реконструкции гражданских и промышленных зданий на соответствие нормативно-техническим документам	2	Домашнее задание
Знает перечень основных исходных данных для разработки проекта реконструкции здания	1,2	Домашнее задание, зачет
Имеет навыки (начального уровня) определения исходных объемно-планировочных и конструктивных характеристик для проектирования реконструкции здания	1,2	зачет
Знает перечень нормативно-технических документов, устанавливающих требования к проектному решению реконструкции здания	1	зачет
Имеет навыки (основного уровня) поиска нормативных документов, устанавливающих основные требования к проектным решениям по реконструкции здания (сооружения) промышленного и гражданского назначения	1	зачет
Знает состав технического задания на разработку раздела проектной документации проекта реконструкции здания	1,2	Домашнее задание, зачет
Имеет навыки (начального уровня) составления задания на проектирование реконструкции здания	1,2	Домашнее задание
Знает основные требования нормативных документов по обеспечению формирования безбарьерной среды для лиц с ограниченными возможностями здоровья при реконструкции зданий	1	зачет
Знает требования к выбору проектного решения по реконструкции здания	1,2	зачет
Имеет навыки (начального уровня) оценки соответствия объемно-планировочных и конструктивных параметров, принятых в проекте реконструкции здания требованиям нормативно-технической документации	1,2	Домашнее задание
Знает основные критерии выбора проектного	1,2	Домашнее задание,

решения реконструкции здания		зачет
Имеет навыки (начального уровня) оценки соответствия объемно-планировочных и конструктивных параметров, принятых в проекте реконструкции здания требованиям нормативно-технической документации	1,2	Домашнее задание
Знает основные критерии выбора проектного решения реконструкции здания	1,2	зачет
Имеет навыки (основного уровня) сравнения конструктивных параметров здания-объекта реконструкции с нормативными требованиями	1,2	зачет
Имеет навыки (начального уровня) выбора варианта проектного решения реконструкции здания	2	Домашнее задание
Знает основные объемно-планировочные и конструктивные параметры здания-объекта реконструкции	2	зачет
Имеет навыки (начального уровня) назначения основных объемно-планировочных и конструктивных параметров здания, изменяемых в процессе реконструкции	2	Контрольная работа
Знает основные методы расчетов по повышению теплотехнических, звукоизоляционных и светотехнических характеристик здания при реконструкции	2	Контрольная работа
Имеет навыки (начального уровня) корректировки основных параметров по результатам расчетного обоснования строительной конструкции здания (сооружения) промышленного и гражданского назначения	2	Контрольная работа
Знает основные требования к оформлению текстовой и графической части проекта реконструкции здания	1,2	зачет
Имеет навыки (начального уровня) оформления текстовой и графической части проекта реконструкции здания	2	Домашнее задание, зачет
Имеет навыки (основного уровня) представления и защиты результатов разработки проектного решения реконструкции здания (сооружения) промышленного и гражданского назначения	2	Контрольная работа, зачет
Знает основные технико-экономические показатели проектного решения реконструкции здания (сооружения) промышленного и гражданского назначения	1	зачет
Имеет навыки (начального уровня) расчета технико-экономических показателей проекта реконструкции здания промышленного и гражданского назначения	1	зачет

1.2. Описание критериев оценивания компетенций и шкалы оценивания

При проведении промежуточной аттестации в форме зачёта используется шкала оценивания: «Не зачтено», «Зачтено».

Показателями оценивания являются знания и навыки обучающегося, полученные при изучении дисциплины.

Критериями оценивания достижения показателей являются:

Показатель оценивания	Критерий оценивания
Знания	Знание терминов, определений, понятий
	Знание основных закономерностей, принципов
	Объем освоенного материала, усвоение всех дидактических единиц (разделов)
	Полнота ответов на проверочные вопросы
	Правильность ответов на вопросы
	Четкость изложения и интерпретации знаний
Навыки начального уровня	Навыки выбора методик выполнения заданий
	Навыки выполнения заданий различной сложности
	Навыки самопроверки. Качество сформированных навыков
	Навыки анализа результатов выполнения заданий, решения задач
	Навыки представления результатов решения задач
Навыки основного уровня	Навыки выбора методик выполнения заданий
	Навыки выполнения заданий различной сложности
	Навыки самопроверки. Качество сформированных навыков
	Навыки анализа результатов выполнения заданий, решения задач
	Навыки представления результатов решения задач
	Навыки обоснования выполнения заданий
	Быстрота выполнения заданий
	Самостоятельность в выполнении заданий
Результативность (качество) выполнения заданий	

2. Типовые контрольные задания для оценивания формирования компетенций

2.1. Промежуточная аттестация

2.1.1. Промежуточная аттестация в форме экзамена, дифференцированного зачета (зачета с оценкой), зачета

Форма(ы) промежуточной аттестации: зачет в 8 семестре (очная форма обучения); в 9 семестре (очно-заочная, заочная форма обучения)

Перечень типовых примерных вопросов/заданий для проведения зачёта в 8 семестре (очная форма обучения), зачета в 9 семестре (очно-заочная, заочная форма обучения)

№	Наименование раздела дисциплины	Типовые вопросы/задания
1		1. Понятие реконструкции здания (сооружения) в соответствии с ГК РФ. Основные термины и определения.

		<p>2. Цели и задачи реконструкции гражданских и промышленных зданий. Нормативные документы, регулирующие деятельность в области реконструкции.</p> <p>3. Процессы, приводящие к необходимости реконструкции зданий. Основные требования к выбору объектов реконструкции.</p> <p>4. Типология гражданских и промышленных зданий, объектов реконструкции.</p> <p>5. Объемно-планировочные решения типовых гражданских зданий массового строительства, объектов реконструкции.</p> <p>6. Объемно-планировочные решения типовых промышленных зданий, объектов реконструкции.</p> <p>7. Объемно-планировочные решения исторических гражданских и промышленных зданий, объектов реконструкции.</p> <p>8. Требования к реконструкции объектов культурного наследия.</p> <p>9. Типологические особенности зданий, реконструируемых без изменения функционального назначения и с изменением функционального назначения.</p> <p>10. Градостроительные аспекты реконструкции зданий. Цели и задачи реконструкции придомовой территории.</p> <p>11. Основные требования нормативных документов по обеспечению формирования безбарьерной среды для лиц с ограниченными возможностями здоровья при реконструкции зданий</p>
2	<p>Конструктивные решения зданий и их элементов при реконструкции</p>	<p>12. Конструктивные схемы гражданских зданий-объектов реконструкции.</p> <p>13. Конструктивные схемы промышленных зданий-объектов реконструкции.</p> <p>14. Изменение объемно-планировочных и конструктивных параметров здания в результате реконструкции.</p> <p>16. Методы реконструкции зданий с пристройкой к ним дополнительных объемов.</p> <p>15. Проектные решения возведения надстроек над зданиями стеновой и каркасной конструктивных систем.</p> <p>16. Проектные решения встроек в одноэтажные промышленные здания. Антресольные этажи.</p> <p>17. Методы передвижения зданий и сооружений. Подъем и передвижение объектов.</p> <p>18. Методы повышения энергетической эффективности наружных ограждающих конструкций. Утепление с наружной и внутренней стороны. Вентилируемые фасады при реконструкции</p>

		зданий. 19. Направления функционального использования подземных пространств при реконструкции. 20. Конструктивные системы подземных частей зданий при реконструкции. 18. Теплотехнический расчет наружной стены при реконструкции здания. 19. Методы повышения звукоизоляции наружных стен от воздушного шума заменой стеклопрозрачных ограждений. 20. Методы повышения звукоизолирующей способности конструкций перекрытий. 21. Принципы выбора проектного решения при реконструкции здания. Оценка соответствия результата реконструкции нормативным требованиям.
--	--	---

2.1.2. Промежуточная аттестация в форме защиты курсовой работы (курсового проекта)

Промежуточная аттестация в форме защиты курсовой работы/курсового проекта не проводится.

.2. Текущий контроль

2.2.1 Перечень форм текущего контроля:

- контрольная работа;
- домашнее задание;

домашнее задание в 8 семестре. контрольная работа в 8 семестре (форма обучения – очная); домашнее задание, контрольная работа в 9 семестре (форма обучения очно-заочная, заочная).

2.2.1 Типовые контрольные задания форм текущего контроля:

Контрольная работа на тему: Объемно-планировочные и конструктивные решения при реконструкции зданий.

Перечень типовых контрольных вопросов/заданий:

1. Характерные периоды строительства зданий - объектов реконструкции.
2. Объемно-планировочные решения исторических гражданских и промышленных зданий - объектов реконструкции.
3. Характерные конструктивные схемы жилых и промышленных зданий-объектов реконструкции.
4. Методика выбора объемно-планировочного решения здания при реконструкции с изменением функционального назначения.
5. Метод реконструкции зданий с пристройкой к ним дополнительных объемов.
6. Конструктивные системы подземных частей зданий при реконструкции.
7. Методы повышения звукоизолирующей способности конструкций перекрытий.
8. Методы повышения энергетической эффективности наружных ограждающих конструкций. Утепление с наружной и внутренней стороны.
9. Вентилируемые фасады при реконструкции зданий.

10. Градостроительные аспекты реконструкции зданий. Цели и задачи реконструкции придомовой территории.

Домашнее задание «Методы повышения энергетической эффективности наружных ограждающих конструкций при реконструкции зданий»

В соответствии с заданной конструкцией наружной стены выполнить теплотехнический расчет до и после утепления стены с наружной или внутренней стороны.

Состав домашнего задания №1:

1. Выбрать два варианта утепления стены.
2. Начертить эскизы стены до и после реконструкции.
3. Выполнить теплотехнические расчеты наружной стены до и после реконструкции.
4. Провести сравнительный анализ результатов расчета и выбрать наиболее эффективное конструктивное решение утепления стены.

3. Методические материалы, определяющие процедуры оценивания

Процедура проведения промежуточной аттестации и текущего контроля успеваемости регламентируется локальным нормативным актом, определяющим порядок осуществления текущего контроля успеваемости и промежуточной аттестации обучающихся.

3.1. Процедура оценивания при проведении промежуточной аттестации обучающихся по дисциплине в форме экзамена и/или дифференцированного зачета (зачета с оценкой)

Промежуточная аттестация по дисциплине в форме экзамена/дифференцированного зачёта (зачета с оценкой) не проводится.

3.2. Процедура оценивания при проведении промежуточной аттестации обучающихся по дисциплине в форме зачета

Промежуточная аттестация по дисциплине в форме зачёта проводится в 8 семестре (очная форма обучения), в 9 семестре (очно-заочная, заочная форма обучения). Для оценивания знаний и навыков используются критерии и шкала, указанные п.1.2.

Ниже приведены правила оценивания формирования компетенций по показателю оценивания «Знания».

Критерий оценивания	Уровень освоения и оценка	
	Не зачтено	Зачтено
Знание терминов, определений, понятий	Не знает основные термины, определения и понятия	Знает термины и определения
Знание основных закономерностей и соотношений, принципов	Не знает основные закономерности и соотношения, принципы построения знаний	Знает основные закономерности и соотношения, принципы построения знаний
Объем освоенного материала, усвоение всех дидактических единиц	Не знает значительной части материала дисциплины	Знает материал дисциплины

(разделов)		
Полнота ответов на проверочные вопросы	Не даёт ответы на большинство вопросов	Даёт ответы на большинство вопросов
Правильность ответов на вопросы	Допускает грубые ошибки при изложении ответа на вопрос	Не допускает ошибок при изложении ответа на вопрос
Четкость изложения и интерпретации знаний	Излагает знания без логической последовательности	Излагает знания в логической последовательности
	Не иллюстрирует изложение поясняющими схемами, рисунками и примерами	Иллюстрирует изложение поясняющими схемами, рисунками и примерами
	Неверно излагает и интерпретирует знания	Верно излагает и интерпретирует знания

Ниже приведены правила оценивания формирования компетенций по показателю оценивания «Навыки начального уровня».

Критерий оценивания	Уровень освоения и оценка	
	Не зачтено	Зачтено
Навыки выбора методик выполнения заданий	Не знает терминов и определений	Знает термины и определения
Навыки выполнения заданий различной сложности	Не знает основные закономерности и соотношения, принципы построения знаний	Знает основные закономерности и соотношения, принципы построения знаний
Навыки самопроверки. Качество сформированных навыков	Не знает значительной части материала дисциплины	Знает материал дисциплины
Навыки анализа результатов выполнения заданий, решения задач	Не даёт ответы на большинство вопросов	Даёт ответы на большинство вопросов
Навыки представления результатов решения задач	Допускает грубые ошибки при изложении ответа на вопрос	Не допускает ошибок при изложении ответа на вопрос

Ниже приведены правила оценивания формирования компетенций по показателю оценивания «Навыки основного уровня».

Критерий оценивания	Уровень освоения и оценка	
	Не зачтено	Зачтено
Навыки выбора методик выполнения заданий	Не знает терминов и определений	Знает термины и определения
Навыки выполнения заданий различной сложности	Не знает основные закономерности и соотношения, принципы построения знаний	Знает основные закономерности и соотношения, принципы построения знаний
Навыки самопроверки.	Не знает значительной части материала дисциплины	Знает материал дисциплины

Качество сформированных навыков		
Навыки анализа результатов выполнения заданий, решения задач	Не даёт ответы на большинство вопросов	Даёт ответы на большинство вопросов
Навыки представления результатов решения задач	Допускает грубые ошибки при изложении ответа на вопрос	Не допускает ошибок при изложении ответа на вопрос
Навыки обоснования выполнения заданий	Не может обосновать алгоритм выполнения заданий	Обосновывает ход решения задач без затруднений
Быстрота выполнения заданий	Не выполняет задания или выполняет их очень медленно, не достигая поставленных задач	Выполняет все поставленные задания в срок
Самостоятельность в выполнении заданий	Не может самостоятельно планировать и выполнять задания	Выполняет задания самостоятельно, без посторонней помощи
Результативность (качество) выполнения заданий	Выполняет задания некачественно	Выполняет задания качественно

3.3. Процедура оценивания при проведении промежуточной аттестации обучающихся по дисциплине в форме защиты курсовой работы (курсового проекта)

Промежуточная аттестация по дисциплине в форме защиты курсовой работы/курсового проекта не проводится.

Приложение 2 к рабочей программе

Шифр	Наименование дисциплины
Б1.В.ДВ.05.05	Реконструкция гражданских и промышленных зданий

Код направления подготовки / специальности	08.03.01
Направление подготовки / специальность	Строительство
Наименование ОПОП (направленность / профиль)	Промышленное и гражданское строительство
Год начала реализации ОПОП	2023
Уровень образования	Бакалавриат
Форма обучения	очная, очно-заочная, заочная
Год разработки/обновления	2023

Перечень учебных изданий и учебно-методических материалов

Печатные учебные издания в НТБ НИУ МГСУ:

№ п/п	Автор, название, место издания, издательство, год издания, количество страниц	Количество экземпляров в библиотеке НИУ МГСУ
1	Реконструкция и обновление сложившейся застройки города [Текст] : учебник для студентов вузов, обучающихся по направлению "Строительство" / Московский государственный строительный университет - Национальный исследовательский университет ; под общ. ред. П. Г. Грабового, В. А. Харитонова ; [С. А. Болотин [и др.]. - 2-е изд., перераб. и доп. - Москва : Проспект, 2013. - 705 с. : ил., табл. - Библиогр.: с. 702-705 (126 назв.). - ISBN 978-5-392-09834-7	61
2	Иванов, Ю. В. Реконструкция зданий и сооружений: усиление, восстановление, ремонт [Текст] : учебное пособие для студентов, обучающихся по направлению 653500 "Строительство" / Ю. В. Иванов. - Изд. 2-е, перераб. и доп. - Москва : Изд-во АСВ, 2013. - 312 с. : ил., табл. - Библиогр.: с. 152-154 (54 назв.). - ISBN 978-5-93093-647-6	30

Электронные учебные издания в электронно-библиотечных системах (ЭБС):

№ п/п	Автор, название, место издания, год издания, количество страниц	Ссылка на учебное издание в ЭБС
1	<p>Крашенинников, А. В. Градостроительное развитие урбанизированных территорий : учебное пособие / А. В. Крашенинников. — 2-е изд. — Саратов : Вузовское образование, 2019. — 113 с. — ISBN 978-5- 4487-0378-2.- — Текст : электронный // Цифровой образовательный ресурс IPR SMART</p>	<p>https://www.iprbookshop.ru/79620.html</p>
2	<p>Болотин, С. А. Совместное архитектурно-строительное и организационно-технологическое энергоресурсосберегающее проектирование : учебное пособие / С. А. Болотин ; под редакцией С. А. Болотин. — Санкт-Петербург : Санкт-Петербургский государственный архитектурно- строительный университет, ЭБС АСВ, 2011. — 127 с. — ISBN 978- 5-9227-0297-3. Текст : электронный // Цифровой образовательный ресурс IPR SMART</p>	<p>http://www.iprbookshop.ru/19039</p>
3	<p>Федоров, В. В. Реконструкция зданий, сооружений и городской застройки : [Электронный ресурс] : учебное пособие / В. В. Федоров, Н. Н. Федорова, Ю. В. Сухарев. - Москва : ИНФРА-М, 2019. - (Договор № 11-НТБ/20). -- ISBN 978-5-16-003265-8 : http://znanium.com/.</p>	<p>https://new.znaniium.com/catalog/product/1009813</p>

Приложение 3 к рабочей программе

Шифр	Наименование дисциплины
Б1.В.ДВ.05.05	Реконструкция гражданских и промышленных зданий

Код направления подготовки / специальности	08.03.01
Направление подготовки / специальность	Строительство
Наименование ОПОП (направленность / профиль)	Промышленное и гражданское строительство
Год начала реализации ОПОП	2023
Уровень образования	Бакалавриат
Форма обучения	очная, очно-заочная, заочная
Год разработки/обновления	2023

Перечень профессиональных баз данных и информационных справочных систем

Наименование	Электронный адрес ресурса
«Российское образование» - федеральный портал	http://www.edu.ru/index.php
Научная электронная библиотека	http://elibrary.ru/defaultx.asp?
Электронная библиотечная система IPRbooks	http://www.iprbookshop.ru/
Федеральная университетская компьютерная сеть России	http://www.runnet.ru/
Информационная система "Единое окно доступа к образовательным ресурсам"	http://window.edu.ru/
Научно-технический журнал по строительству и архитектуре «Вестник МГСУ»	http://www.vestnikmgsu.ru/
Научно-техническая библиотека НИУ МГСУ	http://www.mgsu.ru/resources/Biblioteka/

Приложение 4 к рабочей программе

Шифр	Наименование дисциплины
Б1.В.ДВ.05.05	Реконструкция гражданских и промышленных зданий

Код направления подготовки / специальности	08.03.01
Направление подготовки / специальность	Строительство
Наименование ОПОП (направленность / профиль)	Промышленное и гражданское строительство
Год начала реализации ОПОП	2023
Уровень образования	Бакалавриат
Форма обучения	очная, очно-заочная, заочная
Год разработки/обновления	2023

Материально-техническое и программное обеспечение дисциплины

Наименование специальных помещений и помещений для самостоятельной работы	Оснащенность специальных помещений и помещений для самостоятельной работы	Перечень лицензионного программного обеспечения. Реквизиты подтверждающего документа
Учебные аудитории для проведения учебных занятий, текущего контроля и промежуточной аттестации	Рабочее место преподавателя, рабочие места обучающихся	
Ауд. 019 УЛК Лаборатория строительной физики	Рабочее место преподавателя, рабочие места обучающихся Анемометр с крыльчаткой Testo 417 для измерения скорости объемного потока Гигрометр для измерения влажности строительных материалов Testo 606-2 Измеритель теплопроводности МИТ-1 для измерения коэффициента теплопроводности Инфракрасный термометр testo 831, оптика 30:1 (2 шт.) Комбинированный Люксметр/Яркомер р/Пульсметр Эколайт-01 с дополнительной фотоголо Компьютер / ТИП №2 Компьютер тип 3 Dell с монитором 21.5" HP	MS OfficeEnt [2007;300] (Договор № 097/07-ОК ИОП от 16.11.07 (НИУ-07)) "Windows XP [ImX] (OpenLicense; Подписка Azure Dev Tools; БД; Веб-кабинет)" Zoom (ПО предоставляется бесплатно на условиях OpLic (не требуется))

Наименование специальных помещений и помещений для самостоятельной работы	Оснащенность специальных помещений и помещений для самостоятельной работы	Перечень лицензионного программного обеспечения. Реквизиты подтверждающего документа
	<p>Люксметр Testo 545 (4 шт.) Многоканальный регистратор теплотехнических параметров Терем-4.1 Монитор / Samsung 21,5" S22C200B Монитор LG L192WS Монитор LG W1942S МФУ / Осе плоттер/сканер/копир МФУ HP LaserJet M1522n MFP Ноутбук *Lenovo* портативный компьютер Lenovo ThinkPad L510 Series Core 2 Duo T6 Ноутбук / Тип №3 Пирометр Optris LaserSight для определения температуры поверхности (2 шт.) Плоттер Specfrum 2510 Прецизионный шумомер-анализатор спектра звука Экофизика-110А Принтер HP LJ1320 Принтер HP1018 Принтер со сканером лазерный Проектор / тип 1 InFocus IN3116 Тепловизор Testo 881-2 Комплект Профи для строительной термографии Термоанемометр Testo 425 для измерения скорости и температуры воздушного потока Термогигрометр Testo 625 для измерения температуры и влажности воздуха Термометр Testo 925 для измерения температуры поверхности конструкций контактным Термометр с выносными зондами ТК-5,06 Универсальный цифровой прибор (люксметр+радиометр) RadioLux 111,PSR Krochman (2 шт.) Цифровой шумомер testo 816-1 второй класс точности (2 шт.) Экран проекционный Projekta</p>	

Наименование специальных помещений и помещений для самостоятельной работы	Оснащенность специальных помещений и помещений для самостоятельной работы	Перечень лицензионного программного обеспечения. Реквизиты подтверждающего документа
	Elpro Electrol 220*160	
<p>Помещение для самостоятельной работы обучающихся</p> <p>Ауд. 41 НТБ на 80 посадочных мест (рабочее место библиотекаря, рабочие места обучающихся)</p>	<p>ИБП GE VH Series VH 700 Источник бесперебойного питания РИП-12 (2 шт.) Компьютер/ТИП №5 (2 шт.) Компьютер Тип № 1 (6 шт.) Контрольно-пусковой блок С2000-КПБ (26 шт.) Монитор / Samsung 21,5" S22C200B (80 шт.) Плоттер / HP DJ T770 Прибор приемно-контрольный С2000-АСПТ (2 шт.) Принтер / HP LaserJet P2015 DN Принтер /Тип № 4 н/г Принтер HP LJ Pro 400 M401dn Системный блок / Kraftway Credo тип 4 (79 шт.) Электронное табло 2000*950</p>	<p>Adobe Acrobat Reader DC (ПО предоставляется бесплатно на условиях OpLic) Adobe Flash Player (ПО предоставляется бесплатно на условиях OpLic) АРМ Civil Engineering (Договор № 109/9.13_АО НИУ от 09.12.13 (НИУ-13)) ArcGIS Desktop (Договор передачи с ЕСРИ СНГ 31 лицензии от 27.01.2016) ArhciCAD [22] (Б\Д; Веб-кабинет или подписка; OpenLicense) AutoCAD [2018] (Б\Д; Веб-кабинет или подписка; OpenLicense) AutoCAD [2020] (Б\Д; Веб-кабинет или подписка; OpenLicense) Autodesk Revit [2018] (Б\Д; Веб-кабинет или подписка; OpenLicense) Autodesk Revit [2020] (Б\Д; Веб-кабинет или подписка; OpenLicense) CorelDRAW [GSX5;55] (Договор № 292/10.11- АО НИУ от 28.11.2011 (НИУ-11)) eLearnBrowser [1.3] (Договор ГМЛ-Л-16/03-846 от 30.03.2016) Google Chrome (ПО предоставляется бесплатно на условиях OpLic) Lazarus (ПО предоставляется бесплатно на условиях OpLic) Mathcad [Edu.Prime;3;30] (Договор №109/9.13_АО НИУ от 09.12.13 (НИУ-13)) Mathworks Matlab [R2008a;100] (Договор 089/08-ОК(ИОП) от 24.10.2008) Mozilla Firefox (ПО предоставляется бесплатно на условиях OpLic) MS Access [2013;Im] (OpenLicense; Подписка Azure Dev Tools; Б\Д; Веб-кабинет) MS ProjectPro [2013;ImX] (OpenLicense; Подписка Azure Dev Tools; Б\Д; Веб-кабинет)</p>

Наименование специальных помещений и помещений для самостоятельной работы	Оснащенность специальных помещений и помещений для самостоятельной работы	Перечень лицензионного программного обеспечения. Реквизиты подтверждающего документа
		<p>MS VisioPro [2013;ADT] (OpenLicense; Подписка Azure Dev Tools; Б\Д; Веб-кабинет)</p> <p>MS Visual FoxPro [ADT] (OpenLicense; Подписка Azure Dev Tools; Б\Д; Веб-кабинет)</p> <p>nanoCAD СПДС Стройплощадка (Договор бесплатной передачи / партнерство)</p> <p>PascalABC [3.2.0.1311] (ПО предоставляется бесплатно на условиях OpLic)</p> <p>Visual Studio Ent [2015;Imx] (OpenLicense; Подписка Azure Dev Tools; Б\Д; Веб-кабинет)</p> <p>Visual Studio Expr [2008;ImX] (OpenLicense; Подписка Azure Dev Tools; Б\Д; Веб-кабинет)</p> <p>WinPro 7 [ADT] (OpenLicense; Подписка Azure Dev Tools; Б\Д; Веб-кабинет)</p> <p>Компас-3D V14 АЕС (Договор № 109/9.13_АО НИУ от 09.12.13 (НИУ-13))</p> <p>ПК ЛИРА-САПР [2013] (Договор № 109/9.13_АО НИУ от 09.12.13 (НИУ-13))</p>
<p>Помещение для самостоятельной работы обучающихся</p> <p>Ауд. 59 НТБ на 5 посадочных мест, оборудованных компьютерами (рабочее место библиотекаря, рабочие места обучающихся, рабочее место для лиц с ограниченными возможностями здоровья)</p>	<p>Компьютер / ТИП №5 (4 шт.)</p> <p>Монитор Acer 17" AL1717 (4 шт.)</p> <p>Монитор Samsung 24" S24C450B</p> <p>Системный блок Kraftway Credo KC36 2007 (4 шт.)</p> <p>Системный блок Kraftway Credo KC43 с KSS тип3</p> <p>Принтер/HP LaserJet P2015 DN</p> <p>Аудиторный стол для инвалидов-колясочников</p> <p>Видеоувеличитель /Optelec</p> <p>ClearNote</p> <p>Джойстик компьютерный беспроводной</p> <p>Клавиатура CleVu с большими кнопками и накладкой (беспроводная)</p> <p>Кнопка компьютерная выносная малая</p>	<p>Google Chrome (ПО предоставляется бесплатно на условиях OpLic (не требуется))</p> <p>Adobe Acrobat Reader DC (ПО предоставляется бесплатно на условиях OpLic (не требуется))</p> <p>eLearnBrowser [1.3] (Договор ГМЛ-Л-16/03-846 от 30.03.2016)</p> <p>Mozilla Firefox (ПО предоставляется бесплатно на условиях OpLic (лицензия не требуется))</p> <p>MS OfficeStd [2010; 300] (Договор № 162/10 - АО НИУ от 18.11.2010 (НИУ-10))</p> <p>Adobe Acrobat Reader [11] (ПО предоставляется бесплатно на условиях OpLic (лицензия не требуется))</p> <p>K-Lite Codec Pack (ПО</p>

Наименование специальных помещений и помещений для самостоятельной работы	Оснащенность специальных помещений и помещений для самостоятельной работы	Перечень лицензионного программного обеспечения. Реквизиты подтверждающего документа
Читальный зал на 52 посадочных места	Кнопка компьютерная выносная малая (2 шт.)	предоставляется бесплатно на условиях OpLic (лицензия не требуется))
<p>Помещение для самостоятельной работы обучающихся</p> <p>Ауд. 84 НТБ На 5 посадочных мест, оборудованных компьютерами (рабочее место библиотекаря, рабочие места обучающихся)</p> <p>Читальный зал на 52 посадочных места</p>	Монитор Acer 17" AL1717 (5 шт.) Системный блок Kraftway KW17 2010 (5 шт.)	<p>AutoCAD [2020] (Б\Д; Веб-кабинет или подписка; OpenLicense)</p> <p>Eurosoft STARK [201W;20] (Договор № 089/08-ОК(ИОП) от 24.10.2008)</p> <p>MS OfficeStd [2010; 300] (Договор № 162/10 - АО НИУ от 18.11.2010 (НИУ-10))</p> <p>nanoCAD СПДС Конструкции (Договор бесплатной передачи / партнерство)</p> <p>WinPro 7 [ADT] (OpenLicense; Подписка Azure Dev Tools; Б\Д; Веб-кабинет)</p> <p>ПК ЛИРА-САПР [2013R5] (ПО предоставляется бесплатно на условиях OpLic (лицензия не требуется))</p>

Федеральное государственное бюджетное образовательное учреждение высшего образования
«НАЦИОНАЛЬНЫЙ ИССЛЕДОВАТЕЛЬСКИЙ МОСКОВСКИЙ ГОСУДАРСТВЕННЫЙ
СТРОИТЕЛЬНЫЙ УНИВЕРСИТЕТ»

РАБОЧАЯ ПРОГРАММА

Шифр	Наименование дисциплины
Б1.В.ДВ.05.06	Усиление и восстановление железобетонных конструкций, зданий и сооружений

Код направления подготовки / специальности	08.03.01
Направление подготовки / специальность	Строительство
Наименование ОПОП (направленность / профиль)	Промышленное и гражданское строительство
Год начала реализации ОПОП	2023
Уровень образования	бакалавриат
Форма обучения	Очная, очно-заочная, заочная
Год разработки/обновления	2023

Разработчики:

должность	ученая степень, ученое звание	ФИО
Зав. кафедрой	д-р техн. наук, профессор	Тамразян А.Г.
профессор	канд. техн. наук, профессор	Бедов А.И.
доцент	канд. техн. наук, доцент	Савин С.Ю.

Рабочая программа дисциплины разработана и одобрена кафедрой (структурным подразделением) «Железобетонные и каменные конструкции».

Рабочая программа утверждена методической комиссией по УГСН, протокол № 11 от «07» июня 2023 г.

1. Цель освоения дисциплины

Целью освоения дисциплины «Усиление и восстановление железобетонных конструкций, зданий и сооружений» является углубление компетенций обучающегося в области восстановления и усиления несущих железобетонных элементов зданий и сооружений, расчета усиливаемых конструкций по предельным состояниям, использования в профессиональной деятельности нормативных документов по восстановлению и усилению железобетонных конструкций, зданий и сооружений.

Программа составлена в соответствии с требованиями Федерального государственного образовательного стандарта высшего образования по направлению подготовки 08.03.01 Строительство.

Дисциплина относится к части, формируемой участниками образовательных отношений, Блока 1 «Дисциплины (модули)» основной профессиональной образовательной программы «Промышленное и гражданское строительство». Дисциплина является дисциплиной по выбору обучающегося.

2. Перечень планируемых результатов обучения по дисциплине, соотнесенных с планируемыми результатами освоения образовательной программы

Код и наименование компетенции (результат освоения)	Код и наименование индикатора достижения компетенции
ПК-4.Способен проводить оценку технических и технологических решений в сфере промышленного и гражданского строительства	ПК-4.1 Выбор и систематизация информации об основных параметрах технических и технологических решений в сфере промышленного и гражданского строительства
	ПК-4.2 Выбор нормативно-технических документов, устанавливающих требования к зданиям (сооружениям) промышленного и гражданского назначения
	ПК-4.3 Оценка технических и технологических решений в сфере промышленного и гражданского строительства на соответствие нормативно-техническим документам
ПК-7. Способен проводить расчетное обоснование и конструирование строительных конструкций зданий и сооружений промышленного и гражданского назначения	ПК-7.1 Выбор исходной информации и нормативно-технических документов для выполнения расчётного обоснования проектных решений здания (сооружения) промышленного и гражданского назначения
	ПК-7.2 Выбор нормативно-технических документов, устанавливающих требования к расчётному обоснованию проектного решения здания (сооружения) промышленного и гражданского назначения
	ПК-7.3 Сбор нагрузок и воздействий на здание (сооружение) промышленного и гражданского назначения
	ПК-7.4 Выбор методики расчётного обоснования проектного решения конструкции здания (сооружения) промышленного и гражданского назначения
	ПК-7.5 Выбор параметров расчетной схемы здания (сооружения), строительной конструкции здания (сооружения) промышленного и гражданского назначения
	ПК-7.6 Выполнение расчетов строительной конструкции, здания (сооружения), основания по первой, второй группам предельных состояний

Код и наименование компетенции (результат освоения)	Код и наименование индикатора достижения компетенции
	ПК-7.7 Конструирование и графическое оформление проектной документации на строительную конструкцию
	ПК-7.8 Представление и защита результатов работ по расчетному обоснованию и конструированию строительной конструкции здания (сооружения) промышленного и гражданского назначения
ПК-9. Способен организовывать производство строительного-монтажных работ в сфере промышленного и гражданского строительства	ПК-9.7 Составление схемы операционного контроля качества строительного-монтажных работ
ПК-10. Способен осуществлять организационно-техническое (технологическое) сопровождение и планирование строительного-монтажных работ в сфере промышленного и гражданского строительства	ПК-10.1 Составление плана работ подготовительного периода
	ПК-10.3 Выбор метода производства строительного-монтажных работ
	ПК-10.4 Составление плана мероприятий по обеспечению безопасности на строительной площадке, соблюдению требований охраны труда, пожарной безопасности и охраны окружающей среды
	ПК-10.5 Составление графиков потребности в трудовых, материально-технических ресурсах по объекту промышленного и гражданского назначения при выполнении строительного-монтажных работ
	ПК-10.6 Составление оперативного плана строительного-монтажных работ
ПК-11 Способен проводить технико-экономическую оценку зданий (сооружений) промышленного и гражданского назначения	ПК-11.3 Оценка основных технико-экономических показателей проектных решений здания (сооружения) промышленного и гражданского назначения
	ПК-11.5 Выбор мер по борьбе с коррупцией при проведении технико-экономической оценки здания (сооружения) промышленного и гражданского назначения

Код и наименование индикатора достижения компетенции	Наименование показателя оценивания (результата обучения по дисциплине)
ПК-4.1 Выбор и систематизация информации об основных параметрах технических и технологических решений в сфере промышленного и гражданского строительства	Знает перечень необходимой нормативно-технической и разделов проектной документации, определяющих параметры технических и технологических решений объектов промышленного и гражданского строительства и необходимых при проектировании восстановления и усиления железобетонных конструкций зданий и сооружений Имеет навыки (начального уровня) выбора и систематизации информации об основных параметрах технических и технологических решений в сфере промышленного и гражданского строительства
ПК-4.2 Выбор нормативно-технических документов, устанавливающих требования к зданиям (сооружениям)	Знает нормативно-технические и нормативно-методические документы, необходимые для проектирования восстановления и усиления железобетонных конструкций зданий и сооружений, а

<p>промышленного и гражданского назначения</p>	<p>также для их расчета по предельным состояниям Имеет навыки (начального уровня) выбора и анализа актуальных нормативно-технических и нормативнометодических документов для проектирования восстановления и усиления железобетонных конструкций зданий и сооружений, а также для их расчета по предельным состояниям</p>
<p>ПК-4.3 Оценка технических и технологических решений в сфере промышленного и гражданского строительства на соответствие нормативно-техническим документам</p>	<p>Имеет навыки (начального уровня) оценки технических и технологических решений в сфере промышленного и гражданского строительства на соответствие нормативно-техническим документам</p>
<p>ПК-7.1 Выбор исходной информации и нормативно-технических документов для выполнения расчётного обоснования проектных решений здания (сооружения) промышленного и гражданского назначения</p>	<p>Знает перечень необходимой и достаточной информации для выполнения расчётного обоснования проектных решений по восстановлению и усилению конструкций здания (сооружения) промышленного и гражданского назначения Имеет навыки (начального уровня) выбора исходной информации для выполнения расчётного обоснования проектных решений по восстановлению и усилению конструкций здания (сооружения) промышленного и гражданского назначения</p>
<p>ПК-7.2 Выбор нормативно-технических документов, устанавливающих требования к расчётному обоснованию проектного решения здания (сооружения) промышленного и гражданского назначения</p>	<p>Знает перечень нормативно-технических документов для выполнения расчётного обоснования проектных решений по восстановлению и усилению конструкций здания (сооружения) промышленного и гражданского назначения Имеет навыки (начального уровня) нормативно-технических документов для выполнения расчётного обоснования проектных решений по восстановлению и усилению конструкций здания (сооружения) промышленного и гражданского назначения</p>
<p>ПК-7.3 Сбор нагрузок и воздействий на здание (сооружение) промышленного и гражданского назначения</p>	<p>Знает нормативно-технические документы, определяющие требования к учету нагрузок и воздействий на здания и сооружения промышленного и гражданского назначения, составление сочетаний нагрузок и сочетаний усилий Имеет навыки (начального уровня) Сбор нагрузок и воздействий на здание (сооружение) промышленного и гражданского назначения с учетом восстановления и усиления элементов несущих конструкций</p>
<p>ПК-7.4 Выбор методики расчётного обоснования проектного решения конструкции здания (сооружения) промышленного и гражданского назначения</p>	<p>Знает перечень нормативно-технических и методических документов, определяющих требования к критериям оценки предельных состояний и рассматриваемым расчетным ситуациям для железобетонных элементов несущих систем зданий (сооружений) промышленного и гражданского назначения при проектировании восстановления и усиления Имеет навыки (начального уровня) выбора методики расчётного обоснования проектного решения конструкции здания (сооружения) промышленного и гражданского назначения при проектировании их восстановления и усиления</p>

<p>ПК-7.5 Выбор параметров расчетной схемы здания (сооружения), строительной конструкции здания (сооружения) промышленного и гражданского назначения</p>	<p>Знает основные принципы построения расчетной схемы здания (сооружения), строительной конструкции здания (сооружения) промышленного и гражданского назначения, в т.ч. с учетом элементов усиления строительных конструкций</p> <p>Имеет навыки (начального уровня) выбора параметров расчетной схемы здания (сооружения), строительной конструкции здания (сооружения) промышленного и гражданского назначения</p>
<p>ПК-7.6 Выполнение расчетов строительной конструкции, здания (сооружения), основания по первой, второй группам предельных состояний</p>	<p>Знает перечень современных средств автоматизированного проектирования, позволяющих выполнять расчетное обоснование проектных решений строительных конструкций зданий и сооружений;</p> <p>Набор характерных расчетных ситуаций, подлежащих проверке при расчетном обосновании проектных решений строительных конструкций зданий и сооружений, в т.ч. при проектировании восстановления и усиления</p> <p>Имеет навыки (начального уровня) выполнения расчетов строительной конструкции, здания (сооружения), основания по первой, второй группам предельных состояний, в т.ч. с использованием современных средств автоматизированного проектирования</p>
<p>ПК-7.7 Конструирование и графическое оформление проектной документации на строительную конструкцию</p>	<p>Знает перечень нормативно-технических документов и их разделов, определяющих конструктивные требования к железобетонным элементам несущей системы при их восстановлении и усилении;</p> <p>Перечень и возможности современных средств автоматизированного проектирования по выполнению графическое оформление проектной документации на строительную конструкцию</p> <p>Имеет навыки (начального уровня) конструирование и графическое оформление проектной документации на строительную конструкцию, в т.ч. с использованием современных средств автоматизированного проектирования</p>
<p>ПК-7.8 Представление и защита результатов работ по расчетному обоснованию и конструированию строительной конструкции здания (сооружения) промышленного и гражданского назначения</p>	<p>Знает способы представления результатов работ по расчетному обоснованию и конструированию строительной конструкции здания (сооружения) промышленного и гражданского назначения</p> <p>Имеет навыки (начального уровня) представления и защиты результатов работ по расчетному обоснованию и конструированию строительной конструкции здания (сооружения) промышленного и гражданского назначения</p>
<p>ПК-9.7 Составление схемы операционного контроля качества строительного-монтажных работ</p>	<p>Знает требования к составлению схемы операционного контроля качества строительного-монтажных работ</p> <p>Имеет навыки (начального уровня) составления схемы операционного контроля качества строительного-монтажных работ</p>
<p>ПК-10.1 Составление плана работ подготовительного периода</p>	<p>Знает перечень работ подготовительного периода при выполнении восстановления и усиления железобетонных элементов несущих систем зданий (сооружений) промышленного и гражданского назначения</p> <p>Имеет навыки (начального уровня) составления плана</p>

	работ подготовительного периода при выполнении восстановления и усиления железобетонных элементов несущих систем зданий (сооружений) промышленного и гражданского назначения
ПК-10.3 Выбор метода производства строительно-монтажных работ	Знает основные методы производства строительно-монтажных работ по восстановлению и усилению железобетонных конструкций зданий и сооружений промышленного и гражданского назначения Имеет навыки (начального уровня) выбора метода производства строительно-монтажных работ по восстановлению и усилению железобетонных конструкций зданий и сооружений промышленного и гражданского назначения
ПК-10.4 Составление плана мероприятий по обеспечению безопасности на строительной площадке, соблюдению требований охраны труда, пожарной безопасности и охраны окружающей среды	Знает перечень нормативных документов, устанавливающих мероприятия по обеспечению безопасности на строительной площадке, соблюдению требований охраны труда, пожарной безопасности и охраны окружающей среды Имеет навыки (начального уровня) составления плана мероприятий по обеспечению безопасности на строительной площадке, соблюдению требований охраны труда, пожарной безопасности и охраны окружающей среды
ПК-10.5 Составление графиков потребности в трудовых, материально-технических ресурсах по объекту промышленного и гражданского назначения при выполнении строительно-монтажных работ	Знает перечень нормативно-технических документов, определяющих нормы времени и потребности в трудовых ресурсах, машинах и оборудовании при выполнении восстановления и усиления железобетонных конструкций зданий (сооружений) Имеет навыки (начального уровня) составления графиков потребности в трудовых, материально-технических ресурсах по объекту промышленного и гражданского назначения при выполнении строительно-монтажных работ при выполнении восстановления и усиления железобетонных конструкций зданий (сооружений)
ПК-10.6 Составление оперативного плана строительно-монтажных работ	Имеет навыки (начального уровня) составления оперативного плана строительно-монтажных работ
ПК-11.3 Оценка основных технико-экономических показателей проектных решений здания (сооружения) промышленного и гражданского назначения	Знает перечень основных оцениваемых технико-экономических показателей проектных решений здания (сооружения) промышленного и гражданского назначения и методики их расчета Имеет навыки (начального уровня) оценки основных технико-экономических показателей проектных решений здания (сооружения) промышленного и гражданского назначения при восстановлении и усилении элементов несущей системы
ПК-11.5 Выбор мер по борьбе с коррупцией при проведении технико-экономической оценки здания (сооружения) промышленного и гражданского назначения	Знает перечень нормативно-правовых документов в области борьбы с коррупцией при проведении технико-экономической оценки здания (сооружения) промышленного и гражданского назначения Имеет навыки (начального уровня) выбора мер по борьбе с коррупцией при проведении технико-

	экономической оценки здания (сооружения) промышленного и гражданского назначения
--	--

Информация о формировании и контроле результатов обучения представлена в Фонде оценочных средств (Приложение 1).

3. Трудоемкость дисциплины и видов учебных занятий по дисциплине

Общая трудоемкость дисциплины составляет 3 зачётных единицы (108 академических часов).

(1 зачетная единица соответствует 36 академическим часам)

Видами учебных занятий и работы обучающегося по дисциплине могут являться.

Обозначение	Виды учебных занятий и работы обучающегося
Л	Лекции
ЛР	Лабораторные работы
ПЗ	Практические занятия
КоП	Компьютерный практикум
КРП	Групповые и индивидуальные консультации по курсовым работам (курсовым проектам)
СР	Самостоятельная работа обучающегося в период теоретического обучения
Контроль	Самостоятельная работа обучающегося и контактная работа обучающегося с преподавателем в период промежуточной аттестации

Структура дисциплины:

Форма обучения – очная

№	Наименование раздела дисциплины	Семестр	Количество часов по видам учебных занятий и работы обучающегося							Формы промежуточной аттестации, текущего контроля успеваемости	
			Л	ЛР	ПЗ	КоП	КРП	СР	Контроль		
1	Оценка технического состояния зданий, сооружений и их конструктивных элементов	8	10		10						<i>Контрольная работа – р. 2 Домашняя работа – р.2</i>
2	Восстановление и усиление железобетонных конструкций	8	8		8			63	9		
	Итого	8	18		18			63	9	<i>зачет</i>	

Форма обучения – очно-заочная

№	Наименование раздела дисциплины	Семестр	Количество часов по видам учебных занятий и работы обучающегося							Формы промежуточной аттестации, текущего контроля успеваемости	
			Л	ЛР	ПЗ	КоП	КРП	СР	К		
1	Оценка технического состояния зданий, сооружений и их конструктивных элементов	9	2		4						<i>Контрольная работа – р. 2</i> <i>Домашняя работа – р.2</i>
2	Восстановление и усиление железобетонных конструкций	9			4			89	9		
Итого		9	2		8			89	9	<i>зачет</i>	

Форма обучения – заочная

№	Наименование раздела дисциплины	Семестр	Количество часов по видам учебных занятий и работы обучающегося							Формы промежуточной аттестации, текущего контроля успеваемости	
			Л	ЛР	ПЗ	КоП	КРП	СР	К		
1	Оценка технического состояния зданий, сооружений и их конструктивных элементов	9	-		2						<i>Контрольная работа – р. 2</i> <i>Домашняя работа – р.2</i>
2	Восстановление и усиление железобетонных конструкций	9			4			93	9		
Итого		9	-		6			93	9	<i>зачет</i>	

4. Содержание дисциплины, структурированное по видам учебных занятий и разделам

При проведении аудиторных учебных занятий предусмотрено проведение текущего контроля успеваемости:

- В рамках практических занятий предусмотрено выполнение обучающимися контрольной работы.

4.1 Лекции

Форма обучения – очная

№	Наименование раздела дисциплины	Тема и содержание лекций
1	Оценка технического состояния зданий, сооружений и их конструктивных элементов	<p>Инженерные задачи, возникающие при реконструкции зданий и сооружений Виды реконструкции и конструктивные решения в увязке с последовательностью технологии строительных работ.</p> <p>Оценка технического состояния зданий, сооружений и их конструктивных элементов Организация работ по обследованию зданий и сооружений, задачи обследований, техническое задание на проведение обследований, методы обследований зданий и конструкций.</p> <p>Виды диагностики зданий и сооружений Определение деформаций зданий, сооружений и строительных конструкций. Дефектоскопия железобетонных конструкций, установление характера трещинообразования в них.</p> <p>Установление степени коррозионного и температурного поражения конструктивных элементов зданий и сооружений Выявление фактической схемы обследуемого элемента, фактических нагрузок и воздействий, установление степени коррозионного и температурного поражения конструктивных элементов зданий и сооружений</p> <p>Составление заключения о техническом состоянии зданий, сооружений или их отдельных элементов Представление результатов оценки технического состояния зданий, сооружений и их отдельных элементов. Представление данных для проектирования восстановления или усиления железобетонных конструкций</p>
2.	Восстановление и усиление железобетонных конструкций	<p>Общие сведения о проектировании усилений железобетонных конструкций Особенности проектирования усилений. Состав работ при разработке проекта усиления. Исходные данные для проектирования усилений. Состав проекта усиления.</p> <p>Усиление и восстановление железобетонных конструкций Методы усиления и восстановления. Учет нарушения сцепления арматуры с бетоном. Усиление железобетонных плит, балок, колонн, фундаментов посредством устройства наращиваний, обойм, рубашек, а также применения армопластбетона</p> <p>Усиление железобетонных конструкций путем изменения статической схемы элемента Усиление железобетонных конструкций путем изменения статической схемы элемента с помощью дополнительных опор, затяжек, распорок. Особенности расчета и производства работ</p> <p>Усиление железобетонных конструкций с применением полимеррастворов. Применение композитных материалов для усиления</p>

	конструкций Способы усиления железобетонных конструкций с применением полимеррастворов. Методы усиления железобетонных конструкций с применением композитных материалов.
--	--

Форма обучения – очно-заочная

№	Наименование раздела дисциплины	Тема и содержание лекций
1	Оценка технического состояния зданий, сооружений и их конструктивных элементов	Обзорная лекция по темам: Инженерные задачи, возникающие при реконструкции зданий и сооружений Оценка технического состояния зданий, сооружений и их конструктивных элементов
2.	Восстановление и усиление железобетонных конструкций	Виды диагностики зданий и сооружений Установление степени коррозионного и температурного поражения конструктивных элементов зданий и сооружений Составление заключения о техническом состоянии зданий, сооружений или их отдельных элементов Общие сведения о проектировании усиления железобетонных конструкций Усиление и восстановление железобетонных конструкций. Усиление железобетонных конструкций путем изменения статической схемы элемента Усиление железобетонных конструкций с применением полимеррастворов. Применение композитных материалов для усиления конструкций

Форма обучения – заочная

Не предусмотрено учебным планом

4.2 Лабораторные работы

Не предусмотрено учебным планом

4.3 Практические занятия

Форма обучения – очная

№	Наименование раздела дисциплины	Тема и содержание занятия
1	Оценка технического состояния зданий, сооружений и их конструктивных элементов	Факторы и причины, приводящие к появлению дефектов и повреждений в железобетонных конструкциях. Определение факторов и причин, приводящие к появлению дефектов и повреждений в железобетонных конструкциях. Рассмотрение характерных дефектов и повреждений в железобетонных конструкциях. Правила дефектоскопии. Составление программы обследований. Рассмотрение характерных дефектов и повреждений в железобетонных конструкциях. Техника безопасности при проведении обследований. Применяемые приборы при проведении обследований. Неотложные меры по предотвращению опасности обрушения конструкций и частей зданий.

		<p>Техника безопасности при проведении обследований.</p> <p>Определение физико-механических характеристик материалов конструкций (бетон, арматура) при проведении обследований</p> <p>Способы и средства измерения, используемые для определения физико-механических характеристик материалов конструкций (бетон, арматура) при проведении обследований.</p> <p>Оценка прочности, трещиностойкости и деформативности железобетонных конструкций с учетом имеющихся в них дефектов и повреждений.</p> <p>Выполнение расчетной оценки прочности, трещиностойкости и деформативности железобетонных конструкций с учетом имеющихся в них дефектов и повреждений. Оценка прочности, трещиностойкости и деформативности железобетонных конструкций с учетом имеющихся в них дефектов и повреждений.</p>
2	Восстановление и усиление железобетонных конструкций	<p>Методы усиления железобетонных конструкций.</p> <p>Классификация методов усиления. Проектирование общего укрепления несущей системы здания или сооружения.</p> <p>Усиление конструктивных железобетонных элементов</p> <p>Выбор метода усиления. Приемка усиления конструкций. Техника безопасности при усилении конструкций.</p> <p>Усиление железобетонных конструкций путем изменения статической схемы элемента.</p> <p>Расчет и конструирование усиления железобетонных конструкций путем изменения статической схемы элемента с устройством дополнительных опор, затяжек, распорок. Особенности расчета и производства работ.</p> <p>Усиление железобетонных конструкций с применением композитных материалов</p> <p>Расчет и конструирование усиления железобетонных конструкций с применением композитных материалов.</p>

Форма обучения – очно-заочная

№	Наименование раздела дисциплины	Тема и содержание занятия
1	Оценка технического состояния зданий, сооружений и их конструктивных элементов	<p>Определение физико-механических характеристик материалов конструкций (бетон, арматура) при проведении обследований</p> <p>Способы и средства измерения, используемые для определения физико-механических характеристик материалов конструкций (бетон, арматура) при проведении обследований.</p> <p>Оценка прочности, трещиностойкости и деформативности железобетонных конструкций с учетом имеющихся в них дефектов и повреждений.</p> <p>Выполнение расчетной оценки прочности, трещиностойкости и деформативности железобетонных конструкций с учетом имеющихся в них дефектов и повреждений.</p>
2	Восстановление и усиление железобетонных конструкций	<p>Усиление конструктивных железобетонных элементов</p> <p>Выбор метода усиления. Приемка усиления конструкций. Техника безопасности при усилении конструкций.</p> <p>Усиление железобетонных конструкций путем</p>

		изменения статической схемы элемента. Расчет и конструирование усиления железобетонных конструкций путем изменения статической схемы элемента с устройством дополнительных опор, затяжек, распорок. Особенности расчета и производства работ.
--	--	---

Форма обучения – заочная

№	Наименование раздела дисциплины	Тема и содержание занятия
1	Оценка технического состояния зданий, сооружений и их конструктивных элементов	Оценка прочности, трещиностойкости и деформативности железобетонных конструкций с учетом имеющихся в них дефектов и повреждений. Выполнение расчетной оценки прочности, трещиностойкости и деформативности железобетонных конструкций с учетом имеющихся в них дефектов и повреждений.
2	Восстановление и усиление железобетонных конструкций	Усиление конструктивных железобетонных элементов Выбор метода усиления. Приемка усиления конструкций. Техника безопасности при усилении конструкций. Усиление железобетонных конструкций путем изменения статической схемы элемента. Расчет и конструирование усиления железобетонных конструкций путем изменения статической схемы элемента с устройством дополнительных опор, затяжек, распорок. Особенности расчета и производства работ.

4.4 *Компьютерные практикумы*

Не предусмотрено учебным планом

4.5 *Групповые и индивидуальные консультации по курсовым работам (курсовым проектам)*

Не предусмотрено учебным планом

4.6 *Самостоятельная работа обучающегося в период теоретического обучения*

Самостоятельная работа обучающегося в период теоретического обучения включает в себя:

- самостоятельную подготовку к учебным занятиям, включая подготовку к аудиторным формам текущего контроля успеваемости;
- выполнение домашнего задания;
- самостоятельную подготовку к промежуточной аттестации.

В таблице указаны темы для самостоятельного изучения обучающимся.

Форма обучения – очная

№	Наименование раздела дисциплины	Темы для самостоятельного изучения
1	Оценка технического состояния зданий, сооружений и их конструктивных элементов	Темы для самостоятельного изучения соответствуют темам аудиторных учебных занятий
2.	Восстановление и усиление железобетонных конструкций	Темы для самостоятельного изучения соответствуют темам аудиторных учебных занятий

Форма обучения – очно-заочная

№	Наименование раздела дисциплины	Темы для самостоятельного изучения
1	Оценка технического состояния зданий, сооружений и их конструктивных элементов	<p>Инженерные задачи, возникающие при реконструкции зданий и сооружений Виды реконструкции и конструктивные решения в увязке с последовательностью технологии строительных работ.</p> <p>Оценка технического состояния зданий, сооружений и их конструктивных элементов Организация работ по обследованию зданий и сооружений, задачи обследований, техническое задание на проведение обследований, методы обследований зданий и конструкций.</p> <p>Виды диагностики зданий и сооружений Определение деформаций зданий, сооружений и строительных конструкций. Дефектоскопия железобетонных конструкций, установление характера трещинообразования в них.</p> <p>Установление степени коррозионного и температурного поражения конструктивных элементов зданий и сооружений Выявление фактической схемы обследуемого элемента, фактических нагрузок и воздействий, установление степени коррозионного и температурного поражения конструктивных элементов зданий и сооружений</p> <p>Составление заключения о техническом состоянии зданий, сооружений или их отдельных элементов Представление результатов оценки технического состояния зданий, сооружений и их отдельных элементов. Представление данных для проектирования восстановления или усиления железобетонных конструкций</p>
2.	Восстановление и усиление железобетонных конструкций	<p>Общие сведения о проектировании усилений железобетонных конструкций Особенности проектирования усилений. Состав работ при разработке проекта усиления. Исходные данные для проектирования усилений. Состав проекта усиления.</p> <p>Усиление и восстановление железобетонных конструкций. Методы усиления и восстановления. Учет нарушения сцепления арматуры с бетоном. Усиление железобетонных плит, балок, колонн, фундаментов посредством устройства наращиваний, обойм, рубашек, а также применения армопластбетона</p> <p>Усиление железобетонных конструкций путем изменения статической схемы элемента Усиление железобетонных конструкций путем изменения статической схемы элемента с помощью дополнительных опор, затяжек, распорок. Особенности расчета и производства работ</p> <p>Усиление железобетонных конструкций с применением полимеррастворов. Применение композитных материалов для усиления конструкций Способы усиления железобетонных конструкций с применением полимеррастворов. Методы усиления железобетонных конструкций с применением композитных материалов.</p>

Форма обучения – заочная

№	Наименование раздела дисциплины	Темы для самостоятельного изучения
1	Оценка технического состояния зданий, сооружений и их конструктивных элементов	<p>Инженерные задачи, возникающие при реконструкции зданий и сооружений Виды реконструкции и конструктивные решения в увязке с последовательностью технологии строительных работ.</p> <p>Оценка технического состояния зданий, сооружений и их конструктивных элементов Организация работ по обследованию зданий и сооружений, задачи обследований, техническое задание на проведение обследований, методы обследований зданий и конструкций.</p> <p>Виды диагностики зданий и сооружений Определение деформаций зданий, сооружений и строительных конструкций. Дефектоскопия железобетонных конструкций, установление характера трещинообразования в них.</p> <p>Установление степени коррозионного и температурного поражения конструктивных элементов зданий и сооружений Выявление фактической схемы обследуемого элемента, фактических нагрузок и воздействий, установление степени коррозионного и температурного поражения конструктивных элементов зданий и сооружений</p> <p>Составление заключения о техническом состоянии зданий, сооружений или их отдельных элементов Представление результатов оценки технического состояния зданий, сооружений и их отдельных элементов. Представление данных для проектирования восстановления или усиления железобетонных конструкций</p>
2.	Восстановление и усиление железобетонных конструкций	<p>Общие сведения о проектировании усилений железобетонных конструкций Особенности проектирования усилений. Состав работ при разработке проекта усиления. Исходные данные для проектирования усилений. Состав проекта усиления.</p> <p>Усиление и восстановление железобетонных конструкций. Методы усиления и восстановления. Учет нарушения сцепления арматуры с бетоном. Усиление железобетонных плит, балок, колонн, фундаментов посредством устройства наращиваний, обойм, рубашек, а также применения армопластбетона</p> <p>Усиление железобетонных конструкций путем изменения статической схемы элемента Усиление железобетонных конструкций путем изменения статической схемы элемента с помощью дополнительных опор, затяжек, распорок. Особенности расчета и производства работ</p> <p>Усиление железобетонных конструкций с применением полимеррастворов. Применение композитных материалов для усиления конструкций Способы усиления железобетонных конструкций с применением полимеррастворов. Методы усиления железобетонных конструкций с применением композитных материалов.</p>

4.7 Самостоятельная работа обучающегося и контактная работа обучающегося с преподавателем в период промежуточной аттестации

Работа обучающегося в период промежуточной аттестации включает в себя подготовку к формам промежуточной аттестации (к зачёту), а также саму промежуточную аттестацию.

5. Оценочные материалы по дисциплине

Фонд оценочных средств по дисциплине приведён в Приложении 1 к рабочей программе дисциплины.

Оценочные средства для проведения промежуточной аттестации, а также текущего контроля по дисциплине хранятся на кафедре (структурном подразделении), ответственной за преподавание данной дисциплины.

6. Учебно-методическое и материально-техническое обеспечение дисциплины

Основные принципы осуществления учебной работы обучающихся изложены в локальных нормативных актах, определяющих порядок организации контактной работы и порядок самостоятельной работы обучающихся. Организация учебной работы обучающихся на аудиторных учебных занятиях осуществляется в соответствии с п. 3.

6.1 Перечень учебных изданий и учебно-методических материалов для освоения дисциплины

Для освоения дисциплины обучающийся может использовать учебные издания и учебно-методические материалы, имеющиеся в научно-технической библиотеке НИУ МГСУ и/или размещённые в Электронных библиотечных системах.

Актуальный перечень учебных изданий и учебно-методических материалов представлен в Приложении 2 к рабочей программе дисциплины.

6.2 Перечень профессиональных баз данных и информационных справочных систем

При осуществлении образовательного процесса по дисциплине используются профессиональные базы данных и информационных справочных систем, перечень которых указан в Приложении 3 к рабочей программе дисциплины.

6.3 Перечень материально-технического, программного обеспечения освоения дисциплины

Учебные занятия по дисциплине проводятся в помещениях, оснащенных соответствующим оборудованием и программным обеспечением.

Перечень материально-технического и программного обеспечения дисциплины приведен в Приложении 4 к рабочей программе дисциплины.

Шифр	Наименование дисциплины
Б1.В.ДВ.05.06	Усиление и восстановление железобетонных конструкций, зданий и сооружений

Код направления подготовки / специальности	08.03.01
Направление подготовки / специальность	Строительство
Наименование ОПОП (направленность / профиль)	Промышленное и гражданское строительство
Год начала реализации ОПОП	2023
Уровень образования	бакалавриат
Форма обучения	Очная, очно-заочная, заочная
Год разработки/обновления	2023

ФОНД ОЦЕНОЧНЫХ СРЕДСТВ

1. Описание показателей и критериев оценивания компетенций, описание шкал оценивания

Оценивание формирования компетенций производится на основе показателей оценивания, указанных в п.2. рабочей программы и в п.1.1 ФОС.

Связь компетенций, индикаторов достижения компетенций и показателей оценивания приведена в п.2 рабочей программы.

1.1. Описание формирования и контроля показателей оценивания

Оценивание уровня освоения обучающимся компетенций осуществляется с помощью форм промежуточной аттестации и текущего контроля. Формы промежуточной аттестации и текущего контроля успеваемости по дисциплине, с помощью которых производится оценивание, указаны в учебном плане и в п.3 рабочей программы.

В таблице приведена информация о формировании результатов обучения по дисциплине разделами дисциплины, а также о контроле показателей оценивания компетенций формами оценивания.

Наименование показателя оценивания (результата обучения по дисциплине)	Номера разделов дисциплины	Формы оценивания (формы промежуточной аттестации, текущего контроля успеваемости)
Знает перечень необходимой нормативно-технической и разделов проектной документации, определяющих параметры технических и технологических решений объектов промышленного и гражданского строительства и необходимых при проектировании восстановления и усиления железобетонных конструкций зданий и сооружений	1 - 2	Зачет, Контрольная работа – р.2 Домашняя работа – р.2

Имеет навыки (начального уровня) выбора и систематизации информации об основных параметрах технических и технологических решений в сфере промышленного и гражданского строительства	1 - 2	Зачет, Контрольная работа – р.2 Домашняя работа – р.2
Знает нормативно-технические и нормативно-методические документы, необходимые для проектирования восстановления и усиления железобетонных конструкций зданий и сооружений, а также для их расчета по предельным состояниям	1 - 2	Зачет, Контрольная работа – р.2 Домашняя работа – р.2
Имеет навыки (начального уровня) выбора и анализа актуальных нормативно-технических и нормативно-методических документов для проектирования восстановления и усиления железобетонных конструкций зданий и сооружений, а также для их расчета по предельным состояниям	1 - 2	Зачет, Контрольная работа – р.2 Домашняя работа – р.2
Имеет навыки (начального уровня) оценки технических и технологических решений в сфере промышленного и гражданского строительства на соответствие нормативно-техническим документам	1	Зачет, Контрольная работа – р.2 Домашняя работа – р.2
Знает перечень необходимой и достаточной информации для выполнения расчётного обоснования проектных решений по восстановлению и усилению конструкций здания (сооружения) промышленного и гражданского назначения	2	Зачет, Контрольная работа – р.2 Домашняя работа – р.2
Имеет навыки (начального уровня) выбора исходной информации для выполнения расчётного обоснования проектных решений по восстановлению и усилению конструкций здания (сооружения) промышленного и гражданского назначения	2	Зачет, Контрольная работа – р.2 Домашняя работа – р.2
Знает перечень нормативно-технических документов для выполнения расчётного обоснования проектных решений по восстановлению и усилению конструкций здания (сооружения) промышленного и гражданского назначения	2	Зачет, Контрольная работа – р.2 Домашняя работа – р.2
Имеет навыки (начального уровня) нормативно-технических документов для выполнения расчётного обоснования проектных решений по восстановлению и усилению конструкций здания (сооружения) промышленного и гражданского назначения	2	Зачет, Контрольная работа – р.2 Домашняя работа – р.2
Знает нормативно-технические документы, определяющие требования к учету нагрузок и воздействий на здания и сооружения промышленного и гражданского назначения, составление сочетаний нагрузок и сочетаний усилий	1 - 2	Зачет, Контрольная работа – р.2 Домашняя работа – р.2

<p>Имеет навыки (начального уровня) Сбор нагрузок и воздействий на здание (сооружение) промышленного и гражданского назначения с учетом восстановления и усиления элементов несущих конструкций</p>	1 - 2	<p>Зачет, Контрольная работа – р.2 Домашняя работа – р.2</p>
<p>Знает перечень нормативно-технических и методических документов, определяющих требования к критериям оценки предельных состояний и рассматриваемым расчетным ситуациям для железобетонных элементов несущих систем зданий (сооружений) промышленного и гражданского назначения при проектировании восстановления и усиления</p>	1 - 2	<p>Зачет, Контрольная работа – р.2 Домашняя работа – р.2</p>
<p>Имеет навыки (начального уровня) выбора методики расчётного обоснования проектного решения конструкции здания (сооружения) промышленного и гражданского назначения при проектировании их восстановления и усиления</p>	2	<p>Зачет, Контрольная работа – р.2 Домашняя работа – р.2</p>
<p>Знает основные принципы построения расчетной схемы здания (сооружения), строительной конструкции здания (сооружения) промышленного и гражданского назначения, в т.ч. с учетом элементов усиления строительных конструкций</p>	1 - 2	<p>Зачет, Контрольная работа – р.2 Домашняя работа – р.2</p>
<p>Имеет навыки (начального уровня) выбора параметров расчетной схемы здания (сооружения), строительной конструкции здания (сооружения) промышленного и гражданского назначения</p>	1 - 2	<p>Зачет, Контрольная работа – р.2 Домашняя работа – р.2</p>
<p>Знает перечень современных средств автоматизированного проектирования, позволяющих выполнять расчетное обоснование проектных решений строительных конструкций зданий и сооружений; Набор характерных расчетных ситуаций, подлежащих проверке при расчетном обосновании проектных решений строительных конструкций зданий и сооружений, в т.ч. при проектировании восстановления и усиления</p>	2	<p>Зачет, Контрольная работа – р.2 Домашняя работа – р.2</p>
<p>Имеет навыки (начального уровня) выполнения расчетов строительной конструкции, здания (сооружения), основания по первой, второй группам предельных состояний, в т.ч. с использованием современных средств автоматизированного проектирования</p>	1 - 2	<p>Зачет, Контрольная работа – р.2 Домашняя работа – р.2</p>
<p>Знает перечень нормативно-технических документов и их разделов, определяющих конструктивные требования к железобетонным элементам несущей системы при их восстановлении и усилении; Перечень и возможности современных средств автоматизированного проектирования по выполнению графическое оформление проектной документации на строительную конструкцию</p>	1 - 2	<p>Зачет, Контрольная работа – р.2 Домашняя работа – р.2</p>

Имеет навыки (начального уровня) конструирование и графическое оформление проектной документации на строительную конструкцию, в т.ч. с использованием современных средств автоматизированного проектирования	1 - 2	Зачет, Контрольная работа – р.2 Домашняя работа – р.2
Знает способы представления результатов работ по расчетному обоснованию и конструированию строительной конструкции здания (сооружения) промышленного и гражданского назначения	2	Зачет, Контрольная работа – р.2 Домашняя работа – р.2
Имеет навыки (начального уровня) представления и защиты результатов работ по расчетному обоснованию и конструированию строительной конструкции здания (сооружения) промышленного и гражданского назначения	2	Зачет, Контрольная работа – р.2 Домашняя работа – р.2
Знает требования к составлению схемы операционного контроля качества строительномонтажных работ	2	Зачет
Имеет навыки (начального уровня) составления схемы операционного контроля качества строительномонтажных работ	2	Зачет
Знает перечень работ подготовительного периода при выполнении восстановления и усиления железобетонных элементов несущих систем зданий (сооружений) промышленного и гражданского назначения	2	Зачет, Контрольная работа – р.2 Домашняя работа – р.2
Имеет навыки (начального уровня) составления плана работ подготовительного периода при выполнении восстановления и усиления железобетонных элементов несущих систем зданий (сооружений) промышленного и гражданского назначения	2	Зачет, Контрольная работа – р.2 Домашняя работа – р.2
Знает основные методы производства строительномонтажных работ по восстановлению и усилению железобетонных конструкций зданий и сооружений промышленного и гражданского назначения	2	Зачет, Контрольная работа – р.2 Домашняя работа – р.2
Имеет навыки (начального уровня) выбора метода производства строительномонтажных работ по восстановлению и усилению железобетонных конструкций зданий и сооружений промышленного и гражданского назначения	2	Зачет, Контрольная работа – р.2 Домашняя работа – р.2
Знает перечень нормативных документов, устанавливающих мероприятия по обеспечению безопасности на строительной площадке, соблюдению требований охраны труда, пожарной безопасности и охраны окружающей среды	1 - 2	Зачет, Контрольная работа – р.2 Домашняя работа – р.2
Имеет навыки (начального уровня) составления плана мероприятий по обеспечению безопасности на строительной площадке, соблюдению требований охраны труда, пожарной безопасности и охраны окружающей среды	1 - 2	Зачет, Контрольная работа – р.2 Домашняя работа – р.2
Знает перечень нормативно-технических документов, определяющих нормы времени и	1 - 2	Зачет, Контрольная работа – р.2

потребности в трудовых ресурсах, машинах и оборудовании при выполнении восстановления и усиления железобетонных конструкций зданий (сооружений)		Домашняя работа – р.2
Имеет навыки (начального уровня) составления графиков потребности в трудовых, материально-технических ресурсах по объекту промышленного и гражданского назначения при выполнении строительно-монтажных работ при выполнении восстановления и усиления железобетонных конструкций зданий (сооружений)	1 - 2	Зачет, Контрольная работа – р.2 Домашняя работа – р.2
Имеет навыки (начального уровня) составления оперативного плана строительно-монтажных работ	1 - 2	Зачет, Контрольная работа – р.2 Домашняя работа – р.2
Знает перечень основных оцениваемых технико-экономических показателей проектных решений здания (сооружения) промышленного и гражданского назначения и методики их расчета	1 - 2	Зачет, Контрольная работа – р.2 Домашняя работа – р.2
Имеет навыки (начального уровня) оценки основных технико-экономических показателей проектных решений здания (сооружения) промышленного и гражданского назначения при восстановлении и усилении элементов несущей системы	1 - 2	Зачет, Контрольная работа – р.2 Домашняя работа – р.2
Знает перечень нормативно-правовых документов в области борьбы с коррупцией при проведении технико-экономической оценки здания (сооружения) промышленного и гражданского назначения	1 - 2	Зачет
Имеет навыки (начального уровня) выбора мер по борьбе с коррупцией при проведении технико-экономической оценки здания (сооружения) промышленного и гражданского назначения	1 - 2	Зачет

1.2. Описание критериев оценивания компетенций и шкалы оценивания

При проведении промежуточной аттестации в форме зачёта используется шкала оценивания: «Не зачтено», «Зачтено».

Показателями оценивания являются знания и навыки обучающегося, полученные при изучении дисциплины.

Критериями оценивания достижения показателей являются:

Показатель оценивания	Критерий оценивания
Знания	Знание терминов и определений, понятий
	Знание основных закономерностей и соотношений, принципов
	Объём освоенного материала, усвоение всех дидактических единиц (разделов)
	Полнота ответов на проверочные вопросы
	Правильность ответов на вопросы
	Чёткость изложения и интерпретации знаний

Навыки начального уровня	Навыки выбора методик выполнения заданий
	Навыки выполнения заданий различной сложности
	Навыки самопроверки. Качество сформированных навыков
	Навыки анализа результатов выполнения заданий, решения задач
	Навыки представления результатов решения задач

2. Типовые контрольные задания для оценивания формирования компетенций

2.1. Промежуточная аттестация

2.1.1. Промежуточная аттестация в форме экзамена, дифференцированного зачета (зачета с оценкой), зачета

Форма(ы) промежуточной аттестации:

Перечень типовых примерных вопросов/заданий для проведения зачёта в 8 семестре (очная форма обучения) и в 9 семестре (заочная и очно-заочная формы обучения):

№	Наименование раздела дисциплины	Типовые вопросы/задания
1.	Оценка технического состояния зданий, сооружений и их конструктивных элементов	<ol style="list-style-type: none"> 1. В каких случаях возникает необходимость в восстановлении или усилении железобетонных конструкций зданий и сооружений? 2. Характерные повреждения в железобетонных конструкциях, проявляющиеся под влиянием длительного срока возведения зданий и сооружений без надлежащей консервации конструкций. 3. Факторы, обуславливающие необходимость выполнения восстановления или усиления железобетонных конструкций. 4. Признаки аварийного состояния железобетонных конструкций. Оценка возможности восстановления или усиления железобетонных конструкций. 5. При наличии каких документов рекомендуется производить работы по восстановлению или усилению конструкций? 6. Надежность здания и отдельных конструкций. Изменение надежности здания во времени. Факторы, влияющие на надежность, учет этих факторов при проектировании конструкций. Нормативные документы, регламентирующие требования надежности. 7. Группы капитальности зданий в зависимости от их функционального назначения, конструктивные схемы и виды используемых материалов. Классификация зданий и сооружений по уровню ответственности. 8. Влияние силовых факторов на железобетонные конструкции. 9. Охарактеризуйте влияние агрессивных сред и атмосферных воздействий на железобетонные конструкции. 10. Характерные дефекты железобетонных конструкций и их сопряжений, обусловленные нарушением технологии их изготовления, отступления от технологии проведения монтажа при возведении зданий. 11. Основные требования, предъявляемые нормативными документами к выполнению поверочных расчетов железобетонных конструкций по результатам их обследования. 12. Какие материалы служат исходной информацией для разработки проекта восстановления или усиления частей зданий и их конструкций?

2.	Восстановление и усиление железобетонных конструкций	<p>13. Какая основная цель восстановления или усиления конструкций и какими причинами она обусловлена?</p> <p>14. С учетом каких рекомендаций следует производить правильный выбор варианта восстановления или усиления конструкций.</p> <p>15. Виды планово-предупредительных ремонтов, периодичность капитальных ремонтов строительных конструкций. Состав ремонтных работ.</p> <p>16. Каким признакам должен отвечать выбранный метод усиления?</p> <p>17. В каких случаях можно снизить объем работ по восстановлению или усилению конструкций?</p> <p>18. Классификация методов восстановления или усиления железобетонных конструкций по различным признакам.</p> <p>19. Исходные данные, необходимые для разработки проекта восстановления или усиления железобетонных конструкций.</p> <p>20. Состав и последовательность выполнения работ по восстановлению и усилению железобетонных конструкций.</p> <p>21. Основные требования к защите железобетонных конструкций от коррозии. Способы и примеры устройства такой защиты.</p> <p>22. Перечень и физико-механические свойства ремонтных композитных материалов, используемых при восстановлении и усилении железобетонных конструкций.</p> <p>23. Какими методами может быть осуществлено повышение жесткости надземной части здания?</p> <p>24. Приведите примеры усиления конструктивных элементов увеличением сечения (наращиванием).</p> <p>25. Приведите примеры усиления конструктивных железобетонных элементов изменением их конструктивной схемы.</p> <p>26. Приведите примеры усиления железобетонных элементов методом регулирования напряжений.</p> <p>27. Какие мероприятия должны быть предусмотрены при разработке проекта восстановления или усиления железобетонных конструкций?</p> <p>28. Что должно быть отражено в рабочих чертежах восстановления или усиления железобетонных конструкций?</p> <p>29. Какие исходные данные принимаются для проектирования защиты конструкций и их элементов от коррозии?</p> <p>30. В каких случаях целесообразно использовать композиционные материалы для усиления железобетонных конструкций?</p> <p>31. Приведите основные положения по организации безопасного выполнения работ по восстановлению и усилению железобетонных конструкций.</p> <p>32. Приведите технологический процесс усиления железобетонных конструкций композиционными материалами.</p>
----	--	--

2.1.2. Промежуточная аттестация в форме защиты курсовой работы (курсового проекта)

Промежуточная аттестация в форме защиты курсовой работы/курсового проекта не проводится.

2.2. Текущий контроль

2.2.1. Перечень форм текущего контроля:

Форма обучения – очная

- контрольная работа в 8 семестре
- домашнее задание в 8 семестре.

Форма обучения – очно-заочная, заочная

- контрольная работа в 9 семестре
- домашнее задание в 9 семестре.

2.2.2. Типовые контрольные задания форм текущего контроля:

Тема домашней работы «Проектирование усиления элементов железобетонных конструкций здания».

Перечень типовых заданий:

1. Выполнить поверочные расчеты по оценке фактической несущей способности элементов железобетонных конструкций эксплуатируемого здания.

Исходные данные: объемно-планировочные решения эксплуатируемого здания, физико-механические характеристики материалов конструкций, данные о геометрических размерах конструкций, нагрузки и воздействия.

1. Выполнить расчет элементов усиления железобетонных конструкций эксплуатируемого здания.

Исходные данные: физико-механические характеристики материалов, используемых при восстановлении и усилении железобетонных конструкций, нагрузки и воздействия на усиливаемые (восстанавливаемые) элементы конструкций.

1. Конструирование и графическое представление элементов усиления железобетонных конструкций эксплуатируемых зданий.

Исходные данные: результаты расчета элементов усиления железобетонных конструкций, функциональное назначение здания с усиливаемыми железобетонными несущими элементами.

Содержание контрольной работы:

1. Выполняются поверочные расчеты по оценке фактической несущей способности элементов железобетонных конструкций эксплуатируемого здания.

1. На основании результатов поверочных расчетов и оценки технического состояния конструкций выбирается вариант усиления железобетонных конструкций здания. Выполняется расчет и определение требуемых параметров элементов усиления.

1. Выполняется конструирование элементов усиления железобетонных несущих конструкций эксплуатируемого здания и графическое представление результатов проектирования усиления железобетонных конструкций.

Контрольная работа на тему «Расчет усиления колонны железобетонной обоймой»

Исходные данные – сечение колонны $b \times h$, высота этажа, количество этажей, материалы существующей конструкции, материалы усиления, сведения о нагрузках и воздействиях на усиливаемую конструкцию. Необходимо запроектировать усиление колонны с использованием железобетонной обоймы.

Содержание контрольной работы:

1. Выполнить проверку необходимости усиления существующей железобетонной колонны с учетом фактических характеристик материалов конструкций и изменившихся воздействий на нее.

2. Назначить толщину железобетонной обоймы, усиливающей существующую колонну.

3. Выполнить подбор требуемой продольной арматуры усиления. Выполнить конструирование усиления железобетонной колонны обоймой.

Материалы для выполнения заданий:

1. ГОСТ 277751-2014. Надежность строительных конструкций и оснований. Основные положения.
1. ГОСТ 2.114-2016. Единая система конструкторской документации. Технические условия.
1. ГОСТ Р 21.1001-2009. Система проектной документации для строительства. Общие положения.
2. ГОСТ 21.501-2011. Система проектной документации для строительства. Правила выполнения рабочей документации архитектурных и конструктивных решений.
3. ГОСТ 21.1101-2013. Система проектной документации для строительства. Основные требования к проектной и рабочей документации.
4. СП 335.1325800.2017. Крупнопанельные конструктивные системы. Правила проектирования
5. СП 246.1325800.2016. Положение об авторском надзоре за строительством зданий и сооружений.
6. *СП 20.13330.2016. Актуализированная редакция СНиП 2.01.07-85*. Нагрузки и воздействия (с Изменениями N 1,2,3).*
7. *СП 63.13330.2018. Актуализированная редакция СНиП 52-01-2003. Бетонные и железобетонные конструкции. Основные положения.*
8. СП 13-102-2003 Правила обследования несущих строительных конструкций зданий и сооружений / Госстрой России. – М.: ФГУП ЦПП, 2004. – 31 с.
9. СП 12-135-2003 Безопасность труда в строительстве. Отраслевые типовые инструкции по охране труда / Госстрой России. – М.: ФГУ ЦОТС, АИЦ СТБ, 2003. – 156 с.
10. СНБ 1.04.02-02 Ремонт, реконструкция и реставрация жилых и общественных зданий и сооружений. – Минск: МАиС РБ, 2002. – 21 с.
11. Рекомендации по обеспечению надежности и долговечности железобетонных конструкций промышленных зданий и сооружений при их реконструкции и восстановлении / Харьковский Промстройпроект. – М.: Стройиздат, 1990. – 176 с.
12. Рекомендации по усилению монолитных железобетонных конструкций зданий и сооружений горнодобывающей промышленности / Донецкий ПромстройНИИПроект Госстроя СССР. – М.: Стройиздат, 1974. – 96 с.
13. Рекомендации по усилению железобетонных конструкций зданий и сооружений под нагрузкой в условиях реконструкции / НИИСП Госстроя УССР. – Киев, 1990. – 26 с.
14. Усиление железобетонных конструкций (Пособие П1-98 к СНиП 2.03.01-84*) / Минво архитектуры и строительства РБ. – Минск : ГП «Минсктипроект», 1998. – 189 с.

3. Методические материалы, определяющие процедуры оценивания

Процедура проведения промежуточной аттестации и текущего контроля успеваемости регламентируется локальным нормативным актом, определяющим порядок осуществления текущего контроля успеваемости и промежуточной аттестации обучающихся.

3.1. Процедура оценивания при проведении промежуточной аттестации обучающихся по дисциплине в форме экзамена и/или дифференцированного зачета (зачета с оценкой)

Промежуточная аттестация по дисциплине в форме экзамена/дифференцированного зачёта (зачета с оценкой) не проводится.

3.2. Процедура оценивания при проведении промежуточной аттестации обучающихся по дисциплине в форме зачета

Промежуточная аттестация по дисциплине в форме зачёта проводится в 8 семестре для обучающихся очной формы обучения и в 9 семестре для обучающихся очно-заочной и заочной форм обучения. Для оценивания знаний и навыков используются критерии и шкала, указанные п.1.2.

Ниже приведены правила оценивания формирования компетенций по показателю оценивания «Знания».

Критерий оценивания	Уровень освоения и оценка	
	Не зачтено	Зачтено
Знание терминов и определений, понятий	Не знает терминов и определений	Знает термины и определения
Знание основных закономерностей и соотношений, принципов	Не знает основные закономерности и соотношения, принципы построения знаний	Знает основные закономерности и соотношения, принципы построения знаний
Объём освоенного материала, усвоение всех дидактических единиц (разделов)	Не знает значительной части материала дисциплины	Знает материал дисциплины
Полнота ответов на проверочные вопросы	Не даёт ответы на большинство вопросов	Даёт ответы на большинство вопросов
Правильность ответов на вопросы	Допускает грубые ошибки при изложении ответа на вопрос	Не допускает ошибок при изложении ответа на вопрос
Чёткость изложения и интерпретации знаний	Излагает знания без логической последовательности	Излагает знания в логической последовательности
	Не иллюстрирует изложение поясняющими схемами, рисунками и примерами	Иллюстрирует изложение поясняющими схемами, рисунками и примерами
	Неверно излагает и интерпретирует знания	Верно излагает и интерпретирует знания

Ниже приведены правила оценивания формирования компетенций по показателю оценивания «Навыки начального уровня».

Критерий оценивания	Уровень освоения и оценка	
	Не зачтено	Зачтено
Навыки выбора методик выполнения заданий	Не может выбрать методику выполнения заданий	Может выбрать методику выполнения заданий
Навыки выполнения заданий различной сложности	Не имеет навыков выполнения учебных заданий	Имеет навыки выполнения учебных заданий

Навыки самопроверки. Качество сформированных навыков	Допускает грубые ошибки при выполнении заданий, нарушающие логику решения задач	Не допускает ошибки при выполнении заданий
Навыки анализа результатов выполнения заданий, решения задач	Делает некорректные выводы	Делает корректные выводы
Навыки представления результатов решения задач	Не может проиллюстрировать решение задачи поясняющими схемами, рисунками	Иллюстрирует решение задачи поясняющими схемами, рисунками

3.3. Процедура оценивания при проведении промежуточной аттестации обучающихся по дисциплине в форме защиты курсовой работы (курсового проекта)

Промежуточная аттестация по дисциплине в форме защиты курсовой работы/курсового проекта не проводится.

Шифр	Наименование дисциплины
Б1.В.ДВ.05.06	Усиление и восстановление железобетонных конструкций, зданий и сооружений

Код направления подготовки / специальности	08.03.01
Направление подготовки / специальность	Строительство
Наименование ОПОП (направленность / профиль)	Промышленное и гражданское строительство
Год начала реализации ОПОП	2023
Уровень образования	бакалавриат
Форма обучения	Очная, очно-заочная, заочная
Год разработки/обновления	2023

Перечень учебных изданий и учебно-методических материалов

Печатные учебные издания в НТБ НИУ МГСУ:

№ п/п	Автор, название, место издания, издательство, год издания, количество страниц	Количество экземпляров в библиотеке НИУ МГСУ
1	Бедов, А. И. Оценка технического состояния, восстановление и усиление оснований и строительных конструкций эксплуатируемых зданий и сооружений : учебное пособие для студентов высших учебных заведений, обучающихся по программе бакалавриата по направлению 270800 "Строительство" (профиль "Промышленное и гражданское строительство" и магистрантов по направлению 270800 - "Строительство" : в 2-х ч. / А. И. Бедов., В. В. Знаменский, А. И. Габитов. - Москва : АСВ, 2014 - . - Текст : непосредственный. Ч.1 : Обследование и оценка технического состояния оснований и строительных конструкций эксплуатируемых зданий и сооружений. - 2014. - 700 с. : ил., табл. - Библиогр.: с. 563-589 (594 назв.). - ISBN 978-5-4323-0024-9	50
2	Иванов, Ю. В. Реконструкция зданий и сооружений: усиление, восстановление, ремонт : учебное пособие для студентов, обучающихся по направлению 653500 "Строительство" / Ю. В. Иванов. - Изд. 2-е, перераб. и доп. - Москва : Изд-во АСВ, 2013. - 312 с. : ил., табл. - Библиогр.: с. 152-154 (54 назв.). - ISBN 978-5-93093-647-6	30

Электронные учебные издания в электронно-библиотечных системах (ЭБС):

№ п/п	Автор, название, место издания, год издания, количество страниц	Ссылка на учебное издание в ЭБС
1	Шепелев, А. П. Усиление железобетонных конструкций композитными материалами на основе положений СП 164.1325800.2014 : учебное пособие / А. П. Шепелев, А. Н. Алешин. — Самара : Самарский государственный технический университет, ЭБС АСВ, 2018. — 129 с. — ISBN 978-5-1964-2081-2.	https://www.iprbookshop.ru/90968.html

2	Волков, А. С. Методы расчета и конструирования усиления железобетонных конструкций : учебное пособие / А. С. Волков, А. В. Недорезов. — Макеевка : Донбасская национальная академия строительства и архитектуры, ЭБС АСВ, 2018. — 105 с.	https://www.iprbookshop.ru/92341.html
3	Польской, П. П. Применение композитных материалов при проектировании усиления железобетонных конструкций : учебное пособие / П. П. Польской, Д. Р. Маилян. — Ростов-на-Дону : Ростовский государственный строительный университет, 2015. — 134 с.	https://www.iprbookshop.ru/117829.html

Приложение 3 к рабочей программе

Шифр	Наименование дисциплины
Б1.В.ДВ.05.06	Усиление и восстановление железобетонных конструкций, зданий и сооружений

Код направления подготовки / специальности	08.03.01
Направление подготовки / специальность	Строительство
Наименование ОПОП (направленность / профиль)	Промышленное и гражданское строительство
Год начала реализации ОПОП	2023
Уровень образования	бакалавриат
Форма обучения	Очная, очно-заочная, заочная
Год разработки/обновления	2023

Перечень профессиональных баз данных и информационных справочных систем

Наименование	Электронный адрес ресурса
«Российское образование» - федеральный портал	http://www.edu.ru/index.php
Научная электронная библиотека	http://elibrary.ru/defaultx.asp?
Электронная библиотечная система IPRbooks	http://www.iprbookshop.ru/
Федеральная университетская компьютерная сеть России	http://www.runnet.ru/
Информационная система "Единое окно доступа к образовательным ресурсам"	http://window.edu.ru/
Научно-технический журнал по строительству и архитектуре «Вестник МГСУ»	http://www.vestnikmgsu.ru/
Научно-техническая библиотека НИУ МГСУ	http://www.mgsu.ru/resources/Biblioteka/
Официальный сайт Международной федерации по железобетону	https://www.fib-international.org/
Официальный сайт Ассоциации "Железобетон"	http://azhb.ru/

Приложение 4 к рабочей программе

Шифр	Наименование дисциплины
Б1.В.ДВ.05.06	Усиление и восстановление железобетонных конструкций, зданий и сооружений

Код направления подготовки / специальности	08.03.01
Направление подготовки / специальность	Строительство
Наименование ОПОП (направленность / профиль)	Промышленное и гражданское строительство
Год начала реализации ОПОП	2023
Уровень образования	бакалавриат
Форма обучения	Очная, очно-заочная, заочная
Год разработки/обновления	2023

Материально-техническое и программное обеспечение дисциплины

Наименование специальных помещений и помещений для самостоятельной работы	Оснащенность специальных помещений и помещений для самостоятельной работы	Перечень лицензионного программного обеспечения. Реквизиты подтверждающего документа
Учебные аудитории для проведения учебных занятий, текущего контроля и промежуточной аттестации	Рабочее место преподавателя, рабочие места обучающихся	
Помещение для самостоятельной работы обучающихся Ауд. 41 НТБ на 80 посадочных мест (рабочее место библиотекаря, рабочие места обучающихся)	ИБП GE VH Series VH 700 Источник бесперебойного питания РИП-12 (2 шт.) Компьютер/ТИП №5 (2 шт.) Компьютер Тип № 1 (6 шт.) Контрольно-пусковой блок С2000-КПБ (26 шт.) Монитор / Samsung 21,5" S22C200B (80 шт.) Плоттер / HP DJ T770 Прибор приемно-контрольный С2000-АСПТ (2 шт.) Принтер / HP LaserJet P2015 DN Принтер /Тип № 4 н/т Принтер HP LJ Pro 400 M401dn Системный блок / Kraftway Credo тип 4 (79 шт.) Электронное табло 2000*950	Adobe Acrobat Reader DC (ПО предоставляется бесплатно на условиях OpLic) Adobe Flash Player (ПО предоставляется бесплатно на условиях OpLic) АРМ Civil Engineering (Договор № 109/9.13_АО НИУ от 09.12.13 (НИУ-13)) ArcGIS Desktop (Договор передачи с ЕСРИ СНГ 31 лицензии от 27.01.2016) ArhciCAD [22] (Б\Д; Веб-кабинет или подписка; OpenLicense) AutoCAD [2018] (Б\Д; Веб-кабинет или подписка; OpenLicense) AutoCAD [2020] (Б\Д; Веб-кабинет или подписка; OpenLicense) Autodesk Revit [2018] (Б\Д; Веб-кабинет или подписка; OpenLicense) Autodesk Revit [2020] (Б\Д; Веб-кабинет или подписка; OpenLicense) CorelDRAW [GSX5;55] (Договор № 292/10.11-АО НИУ от 28.11.2011 (НИУ-11)) eLearnBrowser [1.3] (Договор ГМЛ-Л-

		16/03-846 от 30.03.2016) Google Chrome (ПО предоставляется бесплатно на условиях OpLic)
Наименование специальных помещений и помещений для самостоятельной работы	Оснащенность специальных помещений и помещений для самостоятельной работы	Перечень лицензионного программного обеспечения. Реквизиты подтверждающего документа
		Lazarus (ПО предоставляется бесплатно на условиях OpLic) Mathcad [Edu.Prime;3;30] (Договор №109/9.13_АО НИУ от 09.12.13 (НИУ-13)) Mathworks Matlab [R2008a;100] (Договор 089/08-ОК(ИОП) от 24.10.2008) Mozilla Firefox (ПО предоставляется бесплатно на условиях OpLic) MS Access [2013;Im] (OpenLicense; Подписка Azure Dev Tools; Б\Д; Вебкабинет) MS ProjectPro [2013;ImX] (OpenLicense; Подписка Azure Dev Tools; Б\Д; Вебкабинет) MS VisioPro [2013;ADT] (OpenLicense; Подписка Azure Dev Tools; Б\Д; Вебкабинет) MS Visual FoxPro [ADT] (OpenLicense; Подписка Azure Dev Tools; Б\Д; Вебкабинет) nanoCAD СПДС Стройплощадка (Договор бесплатной передачи / партнерство) PascalABC [3.2.0.1311] (ПО предоставляется бесплатно на условиях OpLic) Visual Studio Ent [2015;Imx] (OpenLicense; Подписка Azure Dev Tools; Б\Д; Вебкабинет) Visual Studio Expr [2008;ImX] (OpenLicense; Подписка Azure Dev Tools; Б\Д; Веб-кабинет) WinPro 7 [ADT] (OpenLicense; Подписка Azure Dev Tools; Б\Д; Веб-кабинет) Компас-3D V14 АЕС (Договор № 109/9.13_АО НИУ от 09.12.13 (НИУ-13)) ПК ЛИРА-САПР [2013] (Договор № 109/9.13_АО НИУ от 09.12.13 (НИУ-13))
Помещение для самостоятельной работы обучающихся Ауд. 59 НТБ на 5 посадочных мест, оборудованных компьютерами (рабочее место библиотекаря, рабочие места обучающихся, рабочее место для лиц с ограниченными возможностями здоровья) Читальный зал на 52 посадочных места	Компьютер / ТИП №5 (4 шт.) Монитор Acer 17" AL1717 (4 шт.) Монитор Samsung 24" S24C450B Системный блок Kraftway Credo KC36 2007 (4 шт.) Системный блок Kraftway Credo KC43 с KSS тип3 Принтер/HP LaserJet P2015 DN Аудиторный стол для инвалидов/колясочников Видеоувеличитель /Optelec ClearNote Джойстик компьютерный беспроводной Клавиатура Clevy с большими кнопками и накладкой (беспроводная)	Google Chrome (ПО предоставляется бесплатно на условиях OpLic (не требуется)) Adobe Acrobat Reader DC (ПО предоставляется бесплатно на условиях OpLic (не требуется)) eLearnBrowser [1.3] (Договор ГМЛ-Л-16/03-846 от 30.03.2016) Mozilla Firefox (ПО предоставляется бесплатно на условиях OpLic (лицензия не требуется)) MS OfficeStd [2010; 300] (Договор № 162/10 - АО НИУ от 18.11.2010 (НИУ-10)) Adobe Acrobat Reader [11] (ПО предоставляется бесплатно на условиях OpLic (лицензия не требуется))

	Кнопка компьютерная выносная малая	К-Lite Codec Pack (ПО предоставляется)
Наименование специальных помещений и помещений для самостоятельной работы	Оснащенность специальных помещений и помещений для самостоятельной работы	Перечень лицензионного программного обеспечения. Реквизиты подтверждающего документа
	Кнопка компьютерная выносная малая (2 шт.)	бесплатно на условиях OpLic (лицензия не требуется))
<p>Помещение для самостоятельной работы обучающихся</p> <p>Ауд. 84 НТБ На 5 посадочных мест, оборудованных компьютерами (рабочее место библиотекаря, рабочие места обучающихся) Читальный зал на 52 посадочных места</p>	<p>Монитор Acer 17" AL1717 (5 шт.) Системный блок Kraftway KW17 2010 (5 шт.)</p>	<p>AutoCAD [2020] (Б\Д; Веб-кабинет или подписка; OpenLicense) Eurosoft STARK [201W;20] (Договор № 089/08-ОК(ИОП) от 24.10.2008) MS OfficeStd [2010; 300] (Договор № 162/10 - АО НИУ от 18.11.2010 (НИУ-10)) nanoCAD СПДС Конструкции (Договор бесплатной передачи / партнерство) WinPro 7 [ADT] (OpenLicense; Подписка Azure Dev Tools; Б\Д; Веб-кабинет) ПК ЛИРА-САПР [2013R5] (ПО предоставляется бесплатно на условиях OpLic (лицензия не требуется))</p>

Федеральное государственное бюджетное образовательное учреждение высшего образования
«НАЦИОНАЛЬНЫЙ ИССЛЕДОВАТЕЛЬСКИЙ МОСКОВСКИЙ ГОСУДАРСТВЕННЫЙ
СТРОИТЕЛЬНЫЙ УНИВЕРСИТЕТ»

РАБОЧАЯ ПРОГРАММА

Шифр	Наименование дисциплины
Б1.В.ДВ.05.07	Усиление металлических и деревянных конструкций зданий и сооружений

Код направления подготовки / специальности	08.03.01
Направление подготовки / специальность	Строительство
Наименование ОПОП (направленность / профиль)	Промышленное и гражданское строительство
Год начала реализации ОПОП	2023
Уровень образования	бакалавриат
Форма обучения	Очная, очно-заочная, заочная
Год разработки/обновления	2023

Разработчики:

должность	ученая степень, ученое звание	ФИО
Доцент	к.т.н., доцент	Гаранжа Игорь Михайлович
Доцент	к.т.н., доцент	Мелёхин Евгений Анатольевич
Доцент	к.т.н., доцент	Бойтемиров Фарид Азисович
Ст. преподаватель	-	Клюкин Александр Александрович

Рабочая программа дисциплины разработана и одобрена кафедрой (структурным подразделением) «Металлические и деревянные конструкции».

Рабочая программа утверждена методической комиссией по УГСН, протокол № 11 от «07» июня 2023 г.

1. Цель освоения дисциплины

Целью освоения дисциплины «Усиление металлических и деревянных конструкций зданий и сооружений» является формирование уровня освоения компетенций обучающегося в области проектирования металлических конструкций зданий и сооружений различного назначения с использованием норм проектирования, стандартов, средств автоматизированного проектирования.

Программа составлена в соответствии с требованиями Федерального государственного образовательного стандарта высшего образования по направлению подготовки 08.03.01. Строительство.

Дисциплина относится к части, формируемой участниками образовательных отношений Блока 1 «Дисциплины (модули)» основной профессиональной образовательной программы «Промышленное и гражданское строительство». Дисциплина является дисциплиной по выбору обучающегося.

2. Перечень планируемых результатов обучения по дисциплине, соотнесенных с планируемыми результатами освоения образовательной программы

Код и наименование компетенции (результат освоения)	Код и наименование индикатора достижения компетенции
ПК-4. Способность проводить оценку технических и технологических решений в сфере промышленного и гражданского строительства	ПК-4.1 Выбор и систематизация информации об основных параметрах технических и технологических решений в сфере промышленного и гражданского строительства
	ПК-4.2 Выбор нормативно-технических документов, устанавливающих требования к зданиям (сооружениям) промышленного и гражданского назначения
	ПК-4.3 Оценка технических и технологических решений в сфере промышленного и гражданского строительства на соответствие нормативно-техническим документам
ПК-7. Способность проводить расчетное обоснование и конструирование строительных конструкций зданий и сооружений промышленного и гражданского назначения	ПК-7.1 Выбор исходной информации и нормативно-технических документов для выполнения расчетного обоснования проектных решений здания (сооружения) промышленного и гражданского назначения
	ПК-7.2 Выбор нормативно-технических документов, устанавливающих требования к расчетному обоснованию проектного решения здания (сооружения) промышленного и гражданского назначения
	ПК-7.3 Сбор нагрузок и воздействий на здание (сооружение) промышленного и гражданского назначения
	ПК-7.4 Выбор методики расчетного обоснования проектного решения конструкции здания (сооружения) промышленного и гражданского назначения
	ПК-7.5 Выбор параметров расчетной схемы здания (сооружения), строительной конструкции здания (сооружения) промышленного и гражданского назначения
	ПК-7.6 Выполнение расчетов строительной конструкции, здания (сооружения), основания по первой, второй группам предельных состояний
	ПК-7.7 Конструирование и графическое оформление проектной документации на строительную конструкцию
	ПК-7.8 Представление и защита результатов работ по расчетному обоснованию и конструированию строительной конструкции здания (сооружения) промышленного и

Код и наименование компетенции (результат освоения)	Код и наименование индикатора достижения компетенции
	гражданского назначения
ПК-11 Способен проводить технико-экономическую оценку зданий (сооружений) промышленного и гражданского назначения	ПК-11.3 Оценка основных технико-экономических показателей проектных решений здания (сооружения) промышленного и гражданского назначения

Код и наименование индикатора достижения компетенции	Наименование показателя оценивания (результата обучения по дисциплине)
ПК-4.1 Выбор и систематизация информации об основных параметрах технических и технологических решений в сфере промышленного и гражданского строительства	Знает современные технические и технологические решения в сфере промышленного и гражданского строительства для усиления металлических и деревянных конструкций
ПК-4.2 Выбор нормативно-технических документов, устанавливающих требования к зданиям (сооружениям) промышленного и гражданского назначения	Имеет навыки (начального уровня) по выбору современной нормативно-технической, справочной литературы устанавливающей требования к зданиям (сооружениям) промышленного и гражданского назначения.
ПК-4.3 Оценка технических и технологических решений в сфере промышленного и гражданского строительства на соответствие нормативно-техническим документам	Имеет навыки (начального уровня) по оценке технических и технологических решений в сфере промышленного и гражданского строительства на соответствие нормативно-техническим документам
ПК-7.1 Выбор исходной информации и нормативно-технических документов для выполнения расчётного обоснования проектных решений здания (сооружения) промышленного и гражданского назначения	Знает перечень исходных данных для проектирования принципиальных конструктивных решений здания (сооружения) из металла и древесины с целью обеспечения прочности и надежности. Имеет навыки (основного уровня) оценки исходных данных (задание на проектирование, инженерные изыскания, чертежи с планами, разрезами и фасадами, технологические решения) для выполнения расчётного обоснования проектных решений по усилению здания (сооружения) промышленного и гражданского назначения.
ПК-7.2 Выбор нормативно-технических документов, устанавливающих требования к расчётному обоснованию проектного решения здания (сооружения) промышленного и гражданского назначения	Имеет навыки (начального уровня) выбора нормативных документов, необходимых для разработки проектной документации.
ПК-7.3 Сбор нагрузок и воздействий на здание (сооружение) промышленного и гражданского назначения	Знает возможные виды нагрузок, воздействий и их сочетаний, учитываемых при расчетах зданий и сооружений по предельным состояниям первой и второй групп. Знает требования по учету особых нагрузок и воздействий при проектировании зданий и сооружений по предельным состояниям первой группы.

Код и наименование индикатора достижения компетенции	Наименование показателя оценивания (результата обучения по дисциплине)
	Имеет навыки (начального уровня) сбора нагрузок и воздействий на здание (сооружение) промышленного и гражданского назначения.
ПК-7.4 Выбор методики расчётного обоснования проектного решения конструкции здания (сооружения) промышленного и гражданского назначения	Знает методику расчётного обоснования проектного решения для различных вариантов расчетных схем усиленных металлических и деревянных конструкций. Имеет навыки (начального уровня) выбора расчетной схемы. Имеет навыки (начального уровня) выбора условий опирания для численного моделирования усиленной конструкции, находящейся в различных напряженно-деформированном состояниях.
ПК-7.5 Выбор параметров расчетной схемы здания (сооружения), строительной конструкции здания (сооружения) промышленного и гражданского назначения	Знает параметры расчетной схемы здания (сооружения), металлической и деревянной конструкции здания (сооружения) промышленного и гражданского назначения. Имеет навыки (основного уровня) анализа конструктивного элемента, а также выбора характера закрепления узлов, отпирания и соединения элементов в узлах (жесткое, шарнирное).
ПК-7.6 Выполнение расчетов строительной конструкции, здания (сооружения), основания по первой, второй группам предельных состояний	Знает основные положения расчета строительных конструкций по предельным состояниям. Имеет навыки (основного уровня) расчета на прочность и устойчивость усиленных металлических и деревянных изгибаемых, центрально и внецентренно нагруженных конструкций.
ПК-7.7 Конструирование и графическое оформление проектной документации на строительную конструкцию	Знает конструктивные и основные требования к графическому оформлению проектной документации на усиление металлических и деревянных конструкций. Имеет навыки (основного уровня) разработки решений по усилению металлических и деревянных элементов здания (сооружения) и графического оформления раздела проектной документации по представлению принятых технических решений.
ПК-7.8 Представление и защита результатов работ по расчетному обоснованию и конструированию строительной конструкции здания (сооружения) промышленного и гражданского назначения	Знает технические средства и инструменты, а также специализированные компьютерные программы для представления результатов работ по расчетному обоснованию и разработки решений по усилению строительной конструкции здания (сооружения) промышленного и гражданского назначения из металла и древесины. Имеет навыки (начального уровня) оформления результатов домашней работы для использования в публичном выступлении, конструктивного ведения дискуссии.
ПК-11.3 Оценка основных технико-экономических показателей проектных решений здания (сооружения) промышленного и гражданского назначения	Знает основные критерии, по которым производится оценка обоснованности основных технико-экономических показателей, и принципы их определения в проектных решениях по усилению металлических и деревянных конструкций. Имеет навыки (основного уровня) выполнения расчетов

Код и наименование индикатора достижения компетенции	Наименование показателя оценивания (результата обучения по дисциплине)
	по определению технико-экономических показателей при разработке проектных решений по усилению металлических и деревянных конструкций промышленного и гражданского назначения.

Информация о формировании и контроле результатов обучения представлена в Фонде оценочных средств (Приложение 1).

3. Трудоемкость дисциплины и видов учебных занятий по дисциплине

Общая трудоемкость дисциплины составляет 3 зачётных единицы (1 зачетная единица соответствует 36 академическим часам) для очной и заочной формы обучения (108 академических часов).

Видами учебных занятий и работы обучающегося по дисциплине могут являться.

Обозначение	Виды учебных занятий и работы обучающегося
Л	Лекции
ЛР	Лабораторные работы
ПЗ	Практические занятия
КоП	Компьютерный практикум
КРП	Групповые и индивидуальные консультации по курсовым работам (курсовым проектам)
СР	Самостоятельная работа обучающегося в период теоретического обучения
Контроль	Самостоятельная работа обучающегося и контактная работа обучающегося с преподавателем в период промежуточной аттестации

Структура дисциплины:

Форма обучения – очная

№	Наименование раздела дисциплины	Семестр	Количество часов по видам учебных занятий и работы обучающегося							Формы промежуточной аттестации, текущего контроля успеваемости
			Л	ЛР	ПЗ	КоП	КРП	СР	Контроль	
1	Оценка технического состояния металлических конструкций	8	2	-	-	-	-	7	1	Контрольная работа №1 – по разделам 1-5. Домашнее задание – по разделам 3-5
2	Особенности расчета стальных элементов и соединений, усиленных под нагрузкой	8	2	-	-	-	-	7	1	
3	Усиление стальных балок	8	2	-	3	-	-	7	1	
4	Усиление стальных стропильных ферм	8	2	-	3	-	-	7	1	
5	Усиление стальных колонн	8	2	-	3	-	-	7	1	
6	Особенности обследования деревянных конструкций	8	2	-	-	-	-	7	1	Контрольная работа №2 – по разделам 6-9. Домашнее
7	Основные факторы, влияющие на необходимость усиления	8	2	-	-	-	-	7	1	

	деревянных конструкций									задание – по разделам 8-9
8	Этапы работ по усилению деревянных конструкций	8	2	-	4	-	-	7	1	
9	Усиление несущих конструкций из древесины и их основных фрагментов	8	2	-	5	-	-	7	1	
	Итого:		18	-	18	-	-	63	9	<i>Зачёт</i>

Форма обучения – очно-заочная

№	Наименование раздела дисциплины	Семестр	Количество часов по видам учебных занятий и работы обучающегося							Контроль	Формы промежуточной аттестации, текущего контроля успеваемости
			Л	ЛР	ПЗ	КоП	КРП	СР			
1	Оценка технического состояния металлических конструкций	9	-	-	-	-	-	9	1	Контрольная работа №1 – по разделам 1-5. Домашнее задание – по разделам 3-5	
2	Особенности расчета стальных элементов и соединений, усиленных под нагрузкой	9	1	-	-	-	-	10	1		
3	Усиление стальных балок	9	-	-	1	-	-	10	1		
4	Усиление стальных стропильных ферм	9	-	-	2	-	-	10	1		
5	Усиление стальных колонн	9	-	-	1	-	-	10	1		
6	Особенности обследования деревянных конструкций	9	-	-	-	-	-	10	1	Контрольная работа №2 – по разделам 6-9. Домашнее задание – по разделам 8-9	
7	Основные факторы, влияющие на необходимость усиления деревянных конструкций	9	1	-	-	-	-	10	1		
8	Этапы работ по усилению деревянных конструкций	9	-	-	2	-	-	10	1		
9	Усиление несущих конструкций из древесины и их основных фрагментов	9	-	-	2	-	-	10	1		
	Итого:		2	-	8	-	-	89	9	<i>Зачёт</i>	

Форма обучения – заочная

№	Наименование раздела дисциплины	Семестр	Количество часов по видам учебных занятий и работы обучающегося							Контроль	Формы промежуточной аттестации, текущего контроля успеваемости
			Л	ЛР	ПЗ	КоП	КРП	СР			
1	Оценка технического состояния металлических конструкций	9	-	-	-	-	-	11	1	Контрольная работа №1 – по разделам 1-5. Домашнее задание – по разделам 3-5	
2	Особенности расчета стальных элементов и соединений, усиленных	9	-	-	-	-	-	10	1		

	под нагрузкой									
3	Усиление стальных балок	9	-	-	1	-	-	10	1	
4	Усиление стальных стропильных ферм	9	-	-	1	-	-	10	1	
5	Усиление стальных колонн	9	-	-	1	-	-	10	1	
6	Особенности обследования деревянных конструкций	9	-	-	-	-	-	12	1	Контрольная работа №2 – по разделам 6-9. Домашнее задание – по разделам 8-9
7	Основные факторы, влияющие на необходимость усиления деревянных конструкций	9	-	-	-	-	-	10	1	
8	Этапы работ по усилению деревянных конструкций	9	-	-	-	-	-	10	1	
9	Усиление несущих конструкций из древесины и их основных фрагментов	9	-	-	3	-	-	10	1	
	Итого:		-	-	6	-	-	93	9	Зачёт

4. Содержание дисциплины, структурированное по видам учебных занятий и разделам

При проведении аудиторных учебных занятий предусмотрено проведение текущего контроля успеваемости:

- в рамках практических занятий предусмотрено выполнение обучающимися контрольных работ.

4.1 Лекции (очная форма)

Форма обучения – очная

№	Наименование раздела дисциплины	Тема и содержание лекций
1	Оценка технического состояния металлических конструкций	<i>Введение в оценку технического состояния металлических конструкций</i> Обследование конструкций, выявление дефектов и повреждений. Характеристика эксплуатационных воздействий. Наиболее характерные дефекты и повреждения конструкций. Оценка качества материала конструкций и соединений. Назначение расчетных сопротивлений. Определение нагрузок и воздействий. Проверочный расчет конструкций. Резервы несущей способности
2	Особенности расчета стальных элементов и соединений, усиленных под нагрузкой	<i>Особенности расчета стальных элементов и соединений, усиленных под нагрузкой</i> Цель усиления конструкций. Действительная работа элементов усиленных с полной предварительной нагрузкой. Определение расчетных усилий в усиленных элементах конструкций. Расчет прочности и устойчивости элементов, усиленных под нагрузкой.
3	Усиление стальных балок	<i>Усиление стальных балок</i> Выбор способа усиления. Усиление балок путем увеличения

		сечения. Усиление балок путем изменения конструктивной схемы. Установка наклонных ребер жесткости. Особенности усиления подкрановых балок.
4	Усиление стальных стропильных ферм	<i>Усиление стальных стропильных ферм.</i> Выбор способа усиления. Усиление ферм путем увеличения сечения. Усиление ферм путем изменения конструктивной схемы.
5	Усиление стальных колонн	<i>Усиление стальных колонн.</i> Выбор способа усиления. Усиление колонн путем увеличения сечения. Усиление колонн путем изменения конструктивной схемы. Усиление колонн путем введения в схему дополнительных элементов жесткости и шарниров.
6	Особенности обследования деревянных конструкций	<i>Введение в обследование деревянных конструкций.</i> Обследование деревянных конструкций, выявление участков с характерными дефектами или повреждениями, а также потерей устойчивости и значительными прогибами. Уточнение фактических нагрузок и воздействий, расчетных схем, условий опирания и закрепления деревянных конструкций. Определение температурно-влажностного режима эксплуатации. Оценка состояния узлов сопряжения и качества древесины конструкций. Выявление наличия и состояния защитной обработки древесины.
7	Основные факторы, влияющие на необходимость усиления деревянных конструкций	<i>Обоснование необходимости усиления деревянных конструкций.</i> Усиление деревянных конструкций необходимо при: изменении начального технологического режима эксплуатации; значительном возрастании нагрузки от оборудования и материалов; превышении несущей способности конструкций; допущении серьезных ошибок при проектировании; эксплуатации с недопустимым температурно-влажностным режимом; механических повреждениях и загнивании, приведших к снижению их несущей способности.
8	Этапы работ по усилению деревянных конструкций	<i>Этапы работ по усилению деревянных конструкций.</i> Первым этапом работ по усилению деревянных конструкций является составление проекта усиления, учитывающим все особенности эксплуатации конструкций, содержать рабочие чертежи деталей усиления и указания по производству работ. В проекте должны быть указания по защите древесины конструкций и рекомендации по их эксплуатации, а также мероприятия по технике безопасности. Разгрузка конструкций – необходимый этап производства работ по усилению. Важным этапом является обеспечение общей устойчивости зданий при проведении усиления деревянных конструкций. После окончания работ по усилению поддерживающие стойки убирают, обеспечивая целостность кровли.
9	Усиление несущих конструкций из древесины и их основных фрагментов	<i>Усиление несущих конструкций из древесины и их основных фрагментов.</i> Способы усиления деревянных балок перекрытия. Усиление составных или дощатоклееных балок с применением бакелизированной фанеры. Принципы усиления деревянных ферм покрытия (растянутого нижнего пояса), общего усиления

		нижнего пояса, опорных узлов с применением стального проката. Применение клеенных стержней для усиления конструкций и соединений.
--	--	---

Форма обучения – очно-заочная

№	Наименование раздела дисциплины	Тема и содержание лекций
1	Оценка технического состояния металлических конструкций	-
2	Особенности расчета стальных элементов и соединений, усиленных под нагрузкой	<i>Особенности расчета стальных элементов и соединений, усиленных под нагрузкой</i> Цель усиления конструкций. Действительная работа элементов усиленных с полной предварительной нагрузкой. Определение расчетных усилий в усиленных элементах конструкций. Расчет прочности и устойчивости элементов, усиленных под нагрузкой.
3	Усиление стальных балок	-
4	Усиление стальных стропильных ферм	-
5	Усиление стальных колонн	-
6	Особенности обследования деревянных конструкций	-
7	Основные факторы, влияющие на необходимость усиления деревянных конструкций	<i>Обоснование необходимости усиления деревянных конструкций.</i> Усиление деревянных конструкций необходимо при: изменении начального технологического режима эксплуатации; значительном возрастании нагрузки от оборудования и материалов; превышении несущей способности конструкций; допущении серьезных ошибок при проектировании; эксплуатации с недопустимым температурно-влажностным режимом; механических повреждениях и загнивании, приведших к снижению их несущей способности.
8	Этапы работ по усилению деревянных конструкций	-
9	Усиление несущих конструкций из древесины и их основных фрагментов	-

Форма обучения – заочная.

Не предусмотрено учебным планом.

4.2 Лабораторные работы

Не предусмотрено учебным планом.

4.3 Практические занятия

Форма обучения – очная

№	Наименование раздела дисциплины	Тема и содержание занятия
1	Оценка технического состояния металлических конструкций	-
2	Особенности расчета стальных элементов и соединений, усиленных под нагрузкой	-
3	Усиление стальных балок	<i>Основные способы усиления стальных балок.</i> Способ увеличения сечения. Способ изменения конструктивной схемы. Пример расчета усиления прокатной стальной балки.
4	Усиление стальных стропильных ферм	<i>Основные способы усиления стальных стропильных ферм.</i> Способ увеличения сечения. Способ изменения конструктивной схемы. Пример расчета усиления поясов стропильной фермы.
5	Усиление стальных колонн	<i>Основные способы усиления стальных колонн.</i> Способ увеличения сечения. Способ изменения конструктивной схемы. Способ введения в схему дополнительных элементов жесткости и шарниров. Пример расчета усиления стальной прокатной двутавровой колонны.
6	Особенности обследования деревянных конструкций	-
7	Основные факторы, влияющие на необходимость усиления деревянных конструкций	-
8	Этапы работ по усилению деревянных конструкций	<i>Основные этапы работ по усилению деревянных конструкций.</i> Анализ целесообразности рекомендуемого алгоритма действий. Выбор рационального алгоритма действий по усилению деревянных конструкций.
9	Усиление несущих конструкций из древесины и их основных фрагментов	<i>Усиление несущих конструкций из древесины.</i> Примеры усиления деревянных балок перекрытия. Примеры усиления деревянных ферм покрытия (растянутого нижнего пояса), общего усиления нижнего пояса, опорных узлов с применением стального проката. Примеры использования клеенных стержней для усиления конструкций и стыков.

Форма обучения – очно-заочная

№	Наименование раздела дисциплины	Тема и содержание занятия
1	Оценка технического состояния металлических конструкций	-
2	Особенности расчета стальных элементов и соединений, усиленных под нагрузкой	-
3	Усиление стальных балок	<i>Основные способы усиления стальных балок.</i> Способ увеличения сечения. Способ изменения

		конструктивной схемы. Пример расчета усиления прокатной стальной балки.
4	Усиление стальных стропильных ферм	<i>Основные способы усиления стальных стропильных ферм.</i> Способ увеличения сечения. Способ изменения конструктивной схемы. Пример расчета усиления поясов стропильной фермы.
5	Усиление стальных колонн	<i>Основные способы усиления стальных колонн.</i> Способ увеличения сечения. Способ изменения конструктивной схемы. Способ введения в схему дополнительных элементов жесткости и шарниров. Пример расчета усиления стальной прокатной двутавровой колонны.
6	Особенности обследования деревянных конструкций	-
7	Основные факторы, влияющие на необходимость усиления деревянных конструкций	-
8	Этапы работ по усилению деревянных конструкций	<i>Основные этапы работ по усилению деревянных конструкций.</i> Анализ целесообразности рекомендуемого алгоритма действий. Выбор рационального алгоритма действий по усилению деревянных конструкций.
9	Усиление несущих конструкций из древесины и их основных фрагментов	<i>Усиление несущих конструкций из древесины.</i> Примеры усиления деревянных балок перекрытия. Примеры усиления деревянных ферм покрытия (растянутого нижнего пояса), общего усиления нижнего пояса, опорных узлов с применением стального проката. Примеры использования клеенных стержней для усиления конструкций и стыков.

Форма обучения – заочная

№	Наименование раздела дисциплины	Тема и содержание занятия
1	Оценка технического состояния металлических конструкций	-
2	Особенности расчета стальных элементов и соединений, усиленных под нагрузкой	-
3	Усиление стальных балок	<i>Основные способы усиления стальных балок.</i> Способ увеличения сечения. Способ изменения конструктивной схемы. Пример расчета усиления прокатной стальной балки.
4	Усиление стальных стропильных ферм	<i>Основные способы усиления стальных стропильных ферм.</i> Способ увеличения сечения. Способ изменения конструктивной схемы. Пример расчета усиления поясов стропильной фермы.
5	Усиление стальных колонн	<i>Основные способы усиления стальных колонн.</i> Способ увеличения сечения. Способ изменения конструктивной схемы. Способ введения в схему дополнительных элементов жесткости и шарниров. Пример расчета усиления стальной прокатной двутавровой колонны.
6	Особенности обследования	-

	деревянных конструкций	
7	Основные факторы, влияющие на необходимость усиления деревянных конструкций	-
8	Этапы работ по усилению деревянных конструкций	<i>Основные этапы работ по усилению деревянных конструкций.</i> Анализ целесообразности рекомендуемого алгоритма действий. Выбор рационального алгоритма действий по усилению деревянных конструкций.
9	Усиление несущих конструкций из древесины и их основных фрагментов	<i>Усиление несущих конструкций из древесины.</i> Примеры усиления деревянных балок перекрытия. Примеры усиления деревянных ферм покрытия (растянутого нижнего пояса), общего усиления нижнего пояса, опорных узлов с применением стального проката. Примеры использования клеенных стержней для усиления конструкций и стыков.

4.4 Компьютерные практикумы

Не предусмотрено учебным планом.

4.5 Групповые и индивидуальные консультации по курсовым работам (курсовым проектам)

Не предусмотрено учебным планом.

4.6 Самостоятельная работа обучающегося в период теоретического обучения

Самостоятельная работа обучающегося в период теоретического обучения включает в себя:

- самостоятельную подготовку к учебным занятиям, включая подготовку к аудиторным формам текущего контроля успеваемости;
- выполнение домашнего задания;
- самостоятельную подготовку к промежуточной аттестации.

В таблице указаны темы для самостоятельного изучения обучающимся:

Форма обучения - очная.

№	Наименование раздела дисциплины	Темы для самостоятельного изучения
1	Оценка технического состояния металлических конструкций	Темы для самостоятельного изучения соответствуют темам аудиторных учебных занятий
2	Особенности расчета стальных элементов и соединений, усиленных под нагрузкой	Темы для самостоятельного изучения соответствуют темам аудиторных учебных занятий
3	Усиление стальных балок	Темы для самостоятельного изучения соответствуют темам аудиторных учебных занятий
4	Усиление стальных стропильных ферм	Темы для самостоятельного изучения соответствуют темам аудиторных учебных занятий
5	Усиление стальных колонн	Темы для самостоятельного изучения соответствуют темам аудиторных учебных занятий
6	Особенности обследования деревянных конструкций	Темы для самостоятельного изучения соответствуют темам аудиторных учебных занятий
7	Основные факторы, влияющие на необходимость усиления деревянных конструкций	Темы для самостоятельного изучения соответствуют темам аудиторных учебных занятий

8	Этапы работ по усилению деревянных конструкций	Темы для самостоятельного изучения соответствуют темам аудиторных учебных занятий
9	Усиление несущих конструкций из древесины и их основных фрагментов	Темы для самостоятельного изучения соответствуют темам аудиторных учебных занятий

Форма обучения – очно-заочная

№	Наименование раздела дисциплины	Темы для самостоятельного изучения
1	Оценка технического состояния металлических конструкций	-
2	Особенности расчета стальных элементов и соединений, усиленных под нагрузкой	Лекции: <i>Особенности расчета стальных элементов и соединений, усиленных под нагрузкой.</i> Цель усиления конструкций. Действительная работа элементов усиленных с полной предварительной нагрузкой. Определение расчетных усилий в усиленных элементах конструкций. Расчет прочности и устойчивости элементов, усиленных под нагрузкой.
3	Усиление стальных балок	Практические занятия: <i>Основные способы усиления стальных балок.</i> Способ увеличения сечения. Способ изменения конструктивной схемы. Пример расчета усиления прокатной стальной балки.
4	Усиление стальных стропильных ферм	Практические занятия: <i>Основные способы усиления стальных стропильных ферм.</i> Способ увеличения сечения. Способ изменения конструктивной схемы. Пример расчета усиления поясов стропильной фермы.
5	Усиление стальных колонн	Практические занятия: <i>Основные способы усиления стальных колонн.</i> Способ увеличения сечения. Способ изменения конструктивной схемы. Способ введения в схему дополнительных элементов жесткости и шарниров. Пример расчета усиления стальной прокатной двутавровой колонны.
6	Особенности обследования деревянных конструкций	-
7	Основные факторы, влияющие на необходимость усиления деревянных конструкций	Лекции: <i>Обоснование необходимости усиления деревянных конструкций.</i> Усиление деревянных конструкций необходимо при: изменении начального технологического режима эксплуатации; значительном возрастании нагрузки от оборудования и материалов; превышении несущей способности конструкций; допущении серьезных ошибок при проектировании; эксплуатации с недопустимым температурно-влажностным режимом; механических повреждениях и загнивании, приведших к снижению их несущей способности.
8	Этапы работ по усилению деревянных конструкций	Практические занятия: <i>Основные этапы работ по усилению деревянных конструкций.</i> Анализ целесообразности рекомендуемого алгоритма

		действий. Выбор рационального алгоритма действий по усилению деревянных конструкций.
9	Усиление несущих конструкций из древесины и их основных фрагментов	Практические занятия: <i>Усиление несущих конструкций из древесины.</i> Примеры усиления деревянных балок перекрытия. Примеры усиления деревянных ферм покрытия (растянутого нижнего пояса), общего усиления нижнего пояса, опорных узлов с применением стального проката. Примеры использования клеенных стержней для усиления конструкций и стыков.

Форма обучения – заочная

№	Наименование раздела дисциплины	Темы для самостоятельного изучения
1	Оценка технического состояния металлических конструкций	-
2	Особенности расчета стальных элементов и соединений, усиленных под нагрузкой	-
3	Усиление стальных балок	Практические занятия: <i>Основные способы усиления стальных балок.</i> Способ увеличения сечения. Способ изменения конструктивной схемы. Пример расчета усиления прокатной стальной балки.
4	Усиление стальных стропильных ферм	Практические занятия: <i>Основные способы усиления стальных стропильных ферм.</i> Способ увеличения сечения. Способ изменения конструктивной схемы. Пример расчета усиления поясов стропильной фермы.
5	Усиление стальных колонн	Практические занятия: <i>Основные способы усиления стальных колонн.</i> Способ увеличения сечения. Способ изменения конструктивной схемы. Способ введения в схему дополнительных элементов жесткости и шарниров. Пример расчета усиления стальной прокатной двутавровой колонны.
6	Особенности обследования деревянных конструкций	-
7	Основные факторы, влияющие на необходимость усиления деревянных конструкций	-
8	Этапы работ по усилению деревянных конструкций	-
9	Усиление несущих конструкций из древесины и их основных фрагментов	Практические занятия: <i>Усиление несущих конструкций из древесины.</i> Примеры усиления деревянных балок перекрытия. Примеры усиления деревянных ферм покрытия (растянутого нижнего пояса), общего усиления нижнего пояса, опорных узлов с применением стального проката. Примеры использования клеенных стержней для усиления конструкций и

4.7 Самостоятельная работа обучающегося и контактная работа обучающегося с преподавателем в период промежуточной аттестации

Работа обучающегося в период промежуточной аттестации включает в себя подготовку к формам промежуточной аттестации (к зачёту), а также саму промежуточную аттестацию.

5. Оценочные материалы по дисциплине

Фонд оценочных средств по дисциплине приведён в Приложении 1 к рабочей программе дисциплины.

Оценочные средства для проведения промежуточной аттестации, а также текущего контроля по дисциплине хранятся на кафедре (структурном подразделении), ответственной за преподавание данной дисциплины.

6. Учебно-методическое и материально-техническое обеспечение дисциплины

Основные принципы осуществления учебной работы обучающихся изложены в локальных нормативных актах, определяющих порядок организации контактной работы и порядок самостоятельной работы обучающихся. Организация учебной работы обучающихся на аудиторных учебных занятиях осуществляется в соответствии с п. 3.

6.1 Перечень учебных изданий и учебно-методических материалов для освоения дисциплины

Для освоения дисциплины обучающийся может использовать учебные издания и учебно-методические материалы, имеющиеся в научно-технической библиотеке НИУ МГСУ и/или размещённые в Электронных библиотечных системах.

Актуальный перечень учебных изданий и учебно-методических материалов представлен в Приложении 2 к рабочей программе дисциплины.

6.2 Перечень профессиональных баз данных и информационных справочных систем

При осуществлении образовательного процесса по дисциплине используются профессиональные базы данных и информационных справочных систем, перечень которых указан в Приложении 3 к рабочей программе дисциплины.

6.3 Перечень материально-технического, программного обеспечения освоения дисциплины

Учебные занятия по дисциплине проводятся в помещениях, оснащенных соответствующим оборудованием и программным обеспечением.

Перечень материально-технического и программного обеспечения дисциплины приведен в Приложении 4 к рабочей программе дисциплины.

Шифр	Наименование дисциплины
Б1.В.ДВ.05.07	Усиление металлических и деревянных конструкций зданий и сооружений

Код направления подготовки / специальности	08.03.01
Направление подготовки / специальность	Строительство
Наименование ОПОП (направленность / профиль)	Промышленное и гражданское строительство
Год начала реализации ОПОП	2023
Уровень образования	бакалавриат
Форма обучения	Очная, очно-заочная, заочная
Год разработки/обновления	2023

ФОНД ОЦЕНОЧНЫХ СРЕДСТВ

1. Описание показателей и критериев оценивания компетенций, описание шкал оценивания

Оценивание формирования компетенций производится на основе показателей оценивания, указанных в п.2. рабочей программы и в п.1.1 ФОС.

Связь компетенций, индикаторов достижения компетенций и показателей оценивания приведена в п.2 рабочей программы.

1.1. Описание формирования и контроля показателей оценивания

Оценивание уровня освоения обучающимся компетенций осуществляется с помощью форм промежуточной аттестации и текущего контроля. Формы промежуточной аттестации и текущего контроля успеваемости по дисциплине, с помощью которых производится оценивание, указаны в учебном плане и в п.3 рабочей программы.

В таблице приведена информация о формировании результатов обучения по дисциплине разделами дисциплины, а также о контроле показателей оценивания компетенций формами оценивания.

Наименование показателя оценивания (результата обучения по дисциплине)	Номера разделов дисциплины	Формы оценивания (формы промежуточной аттестации, текущего контроля успеваемости)
Знает современные технические и технологические решения в сфере промышленного и гражданского строительства для усиления металлических и деревянных конструкций	1, 6	Зачет, домашняя работа
Имеет навыки (начального уровня) по выбору современной нормативно-технической, справочной литературы устанавливающей требования к зданиям (сооружениям) промышленного и гражданского назначения	2-5, 8, 9	Домашняя работа
Имеет навыки (начального уровня) по оценке	2-5, 7-9	Домашняя работа

технических и технологических решений в сфере промышленного и гражданского строительства на соответствие нормативно-техническим документам		
Знает современные принципы строительного нормирования, предусматривающие установленные в строительных нормах требования к проведению обследования (испытаний) строительных конструкций здания (сооружения) промышленного и гражданского назначения	1, 6, 7	Зачет, домашняя работа
Имеет навыки (начального уровня) по выбору нормативно-методических документов, регламентирующих проведение обследования (испытаний) строительных конструкций здания (сооружения)	1, 6, 7	Домашняя работа
Имеет навыки (начального уровня) оценки принятых технических решений и результатов расчетов, обосновывающих принятые решения	2-5, 8, 9	Зачет, домашняя работа
Знает особенности работы усиленных металлических и деревянных конструкции из металла и дерева под нагрузкой	2, 7	Зачет
Имеет навыки (начального уровня) обследования металлических и деревянных конструкций при различных напряженно-деформированных состояниях	1, 6, 7	Зачет
Имеет навыки (начального уровня) обработки результатов обследования металлических и деревянных конструкций	1, 6, 7	Зачет
Имеет навыки (начального уровня) по сравнению опытных и расчетных значений усилий, деформаций, перемещений	1, 6, 7	Зачет
Знает структуру отчета по результатам проведения обследования металлических и деревянных конструкций	1, 6, 7	Зачет
Имеет навыки (начального уровня) составления технического отчета по результатам обследования металлических и деревянных конструкций	1, 6, 7	Зачет
Знает требования охраны труда при обследованиях строительной конструкции здания (сооружения) промышленного и гражданского назначения из металла и древесины	1, 6, 7	Домашняя работа
Знает перечень исходных данных для проектирования принципиальных конструктивных решений здания (сооружения) из металла и древесины с целью обеспечения прочности и надежности.	3-5, 8, 9	Домашняя работа

Имеет навыки (основного уровня) оценки исходных данных (задание на проектирование, инженерные изыскания, чертежи с планами, разрезами и фасадами, технологические решения) для выполнения расчётного обоснования проектных решений по усилению здания (сооружения) промышленного и гражданского назначения.	3-5, 8, 9	Домашняя работа
Имеет навыки (начального уровня) выбора нормативных документов, необходимых для разработки проектной документации.	3-5, 8, 9	Домашняя работа
Знает возможные виды нагрузок, воздействий и их сочетаний, учитываемых при расчетах зданий и сооружений по предельным состояниям первой и второй групп.	2, 7	Зачет, домашняя работа, контрольные работы
Знает требования по учету особых нагрузок и воздействий при проектировании зданий и сооружений по предельным состояниям первой группы.	2, 7	Домашняя работа, контрольные работы
Имеет навыки (начального уровня) сбора нагрузок и воздействий на здание (сооружение) промышленного и гражданского назначения.	2, 7	Домашняя работа, контрольные работы
Знает методику расчётного обоснования проектного решения для различных вариантов расчетных схем усиленных металлических и деревянных конструкций.	3-5, 8, 9	Домашняя работа, контрольные работы
Имеет навыки (начального уровня) выбора расчетной схемы.	3-5, 8, 9	Домашняя работа
Имеет навыки (начального уровня) выбора условий опирания для численного моделирования усиленной конструкции, находящейся в различных напряженно-деформированном состояниях.	3-5, 8, 9	Домашняя работа
Знает параметры расчетной схемы здания (сооружения), металлической и деревянной конструкции здания (сооружения) промышленного и гражданского назначения.	3-5, 8, 9	Зачет, домашняя работа
Имеет навыки (основного уровня) анализа конструктивного элемента, а также выбора характера закрепления узлов, опирания и соединения элементов в узлах (жесткое, шарнирное).	3-5, 8, 9	Домашняя работа, контрольные работы
Знает основные положения расчета строительных конструкций по предельным состояниям.	3-5, 8, 9	Зачет, домашняя работа, контрольные работы
Имеет навыки (основного уровня) расчета на прочность и устойчивость усиленных металлических и деревянных изгибаемых, центрально и внецентренно нагруженных конструкций.	3-5, 8, 9	Домашняя работа, контрольные работы
Знает конструктивные и основные требования к графическому оформлению проектной документации на усиление металлических и деревянных	3-5, 8, 9	Домашняя работа

конструкций.		
Имеет навыки (основного уровня) разработки решений по усилению металлических и деревянных элементов здания (сооружения) и графического оформления раздела проектной документации по представлению принятых технических решений.	3-5, 8, 9	Домашняя работа
Знает технические средства и инструменты, а также специализированные компьютерные программы для представления результатов работ по расчетному обоснованию и разработки решений по усилению строительной конструкции здания (сооружения) промышленного и гражданского назначения из металла и древесины.	3-5, 8, 9	Домашняя работа
Имеет навыки (начального уровня) оформления результатов домашней работы для использования в публичном выступлении, конструктивного ведения дискуссии.	1-9	Домашняя работа
Знает основные критерии, по которым производится оценка обоснованности основных технико-экономических показателей, и принципы их определения в проектных решениях по усилению металлических и деревянных конструкций.	3-5, 8, 9	Зачет
Имеет навыки (основного уровня) выполнения расчетов по определению технико-экономических показателей при разработке проектных решений по усилению металлических и деревянных конструкций промышленного и гражданского назначения.	3-5, 8, 9	Зачет

1.2. Описание критериев оценивания компетенций и шкалы оценивания

При проведении промежуточной аттестации в форме зачёта используется шкала оценивания: «Не зачтено», «Зачтено».

Показателями оценивания являются знания и навыки обучающегося, полученные при изучении дисциплины.

Критериями оценивания достижения показателей являются:

Показатель оценивания	Критерий оценивания
Знания	Знание терминов и определений, понятий
	Знание основных закономерностей и соотношений, принципов
	Объём освоенного материала, усвоение всех дидактических единиц (разделов)
	Полнота ответов на проверочные вопросы
	Правильность ответов на вопросы
	Чёткость изложения и интерпретации знаний
Навыки начального уровня	Навыки выбора методик выполнения заданий
	Навыки выполнения заданий различной сложности
	Навыки самопроверки. Качество сформированных навыков
	Навыки анализа результатов выполнения заданий, решения задач
	Навыки представления результатов решения задач
Навыки основного уровня	Навыки выбора методик выполнения заданий
	Навыки выполнения заданий различной сложности
	Навыки самопроверки. Качество сформированных навыков
	Навыки анализа результатов выполнения заданий, решения задач

Навыки представления результатов решения задач
Навыки обоснования выполнения заданий
Быстрота выполнения заданий
Самостоятельность в выполнении заданий
Результативность (качество) выполнения заданий

2. Типовые контрольные задания для оценивания формирования компетенций

2.1. Промежуточная аттестация

2.1.1. Промежуточная аттестация в форме зачета

Форма промежуточной аттестации:

Перечень типовых примерных вопросов/заданий для проведения зачёта в 8-м семестре (очная форма обучения) и в 9-м семестре (очно-заочная, заочная формы обучения):

№	Наименование раздела дисциплины	Типовые вопросы/задания
1	Оценка технического состояния металлических конструкций	Критерии оценки технического состояния конструкций. Повреждения от силовых воздействий. Повреждения от воздействий температуры. Коррозионные повреждения. Наиболее характерные дефекты и повреждения балок, стропильных ферм колонн. Уточнение нагрузок. Оценка качества стали. Уточнение расчетной схемы. Выполнение поверочных расчетов конструкций. Типы состояния зданий и сооружений по результатам оценки технического состояния конструкций.
2	Особенности расчета стальных элементов и соединений, усиленных под нагрузкой	Особенности работы элементов усиленных под нагрузкой. Распределение напряжений в сечениях усиленных элементов. Расчет прочности растянутых, сжатых и изгибаемых элементов в упругой и упруго-пластической стадии. Проверка устойчивости сжатых элементов. Определение усилий в усиленных элементах.
3	Усиление стальных балок	Выбор способа усиления. Усиление балок путем увеличения сечения. Усиление балок путем изменения конструктивной схемы. Установка наклонных ребер жесткости. Особенности усиления подкрановых балок.
4	Усиление стальных стропильных ферм	Выбор способа усиления. Усиление ферм путем увеличения сечения. Усиление ферм путем изменения конструктивной схемы.
5	Усиление стальных колонн	Выбор способа усиления. Усиление колонн путем увеличения сечения. Усиление колонн путем изменения конструктивной схемы. Усиление колонн путем введения в схему дополнительных элементов жесткости и шарниров.
6	Особенности обследования деревянных конструкций	Обследование деревянных конструкций, выявление участков с характерными дефектами или повреждениями, а также потерей устойчивости и значительными прогибами. Уточнение фактических нагрузок и воздействий, расчетных схем, условий опирания и закрепления деревянных конструкций. Определение температурно-влажностного режима эксплуатации. Оценка состояния узлов сопряжения и качества

		древесины конструкций. Выявление наличия и состояния защитной обработки древесины.
7	Основные факторы, влияющие на необходимость усиления деревянных конструкций	Усиление деревянных конструкций необходимо при: изменении начального технологического режима эксплуатации; значительном возрастании нагрузки от оборудования и материалов; превышении несущей способности конструкций; допущении серьезных ошибок при проектировании; эксплуатации с недопустимым температурно-влажностным режимом; механических повреждениях и загнивании, приведших к снижению их несущей способности.
8	Этапы работ по усилению деревянных конструкций	Первым этапом работ по усилению деревянных конструкций является составление проекта усиления, учитывающим все особенности эксплуатации конструкций, содержать рабочие чертежи деталей усиления и указания по производству работ. В проекте должны быть указания по защите древесины конструкций и рекомендации по их эксплуатации, а также мероприятия по технике безопасности. Разгрузка конструкций – необходимый этап производства работ по усилению. Важным этапом является обеспечение общей устойчивости зданий при проведении усиления деревянных конструкций. После окончания работ по усилению поддерживающие стойки убирают, обеспечивая целостность кровли.
9	Усиление несущих конструкций из древесины и их основных фрагментов	Способы усиления деревянных балок перекрытия. Усиление составных или дощатоклееных балок с применением бакелизированной фанеры. Принципы усиления деревянных ферм покрытия (растянутого нижнего пояса), общего усиления нижнего пояса, опорных узлов с применением стального проката. Применение клеенных стержней для усиления конструкций и соединений.

2.1.2. Промежуточная аттестация в форме защиты курсовой работы (курсового проекта)

Не предусмотрено учебным планом.

2.2. Текущий контроль

2.2.1. Перечень форм текущего контроля:

- контрольные работы №1 и №2 (в 8 семестре – очная форма обучения, в 9 семестре – очно-заочная и заочная формы обучения);
- домашнее задание (в 8 семестре – очная форма обучения, в 9 семестре – очно-заочная и заочная формы обучения).

2.2.2. Типовые контрольные задания форм текущего контроля:

Тема контрольной работы №1 «Оценка технического состояния зданий и сооружений. Расчет и проектирование усиления сжатых и изгибаемых элементов стальных конструкций».

Типовые вопросы к контрольной работе №1:

1. Критерии оценки технического состояния стальных конструкций.
2. Повреждения от силовых воздействий.
3. Повреждения от воздействий температуры.
4. Коррозионные повреждения.
5. Наиболее характерные дефекты и повреждения балок, стропильных ферм колонн.
6. Уточнение нагрузок.
7. Оценка качества стали.
8. Уточнение расчетной схемы.
9. Выполнение поверочных расчетов конструкций.
10. Типы состояния зданий и сооружений по результатам оценки
11. Выполнение поверочных расчетов конструкций.
12. Типы состояния зданий и сооружений по результатам оценки технического состояния конструкций.
13. Выбор способа усиления стальных конструкций.
14. Усиление балок путем увеличения сечения.
15. Усиление балок путем изменения конструктивной схемы.
16. Установка наклонных ребер жесткости.
17. Особенности усиления подкрановых балок.
18. Выбор способа усиления.
19. Усиление ферм путем увеличения сечения.
20. Усиление ферм путем изменения конструктивной схемы.
21. Выбор способа усиления.
22. Усиление колонн путем увеличения сечения.
23. Усиление колонн путем изменения конструктивной схемы.
24. Усиление колонн путем введения в схему дополнительных элементов жесткости и шарниров.

Состав домашнего задания №1 по теме усиления металлических конструкций:

1. Графическая часть:
 - Схемы расположения несущих элементов;
 - Продольный разрез;
 - Поперечный разрез;
 - Детали и узлы усиления.
2. Содержание расчетно-пояснительной записки (перечень подлежащих разработке вопросов):
 - Выбор фрагмента здания (сооружения) подлежащего усилению;
 - Сбор нагрузок
 - Расчёт и проектирование усиления элементов.

Тема контрольной работы №2 «Оценка технического состояния зданий и сооружений. Расчет и проектирование усиления элементов деревянных конструкций».

Типовые вопросы к контрольной работе №2:

1. Критерии оценки технического состояния деревянных конструкций.
2. Повреждения от силовых воздействий.
3. Повреждения от изменения температурно-влажностного режима.
4. Повреждения от загнивания древесины.
5. Наиболее характерные дефекты и повреждения балок, стропильных ферм, стоек.
6. Уточнение нагрузок.
7. Оценка качества древесины.

8. Уточнение расчетной схемы.
9. Выполнение поверочных расчетов деревянных конструкций.
10. Выбор способа усиления деревянных конструкций.
11. Усиление балок путем изменения сечения.
12. Усиление балок путем изменения конструктивной схемы.
13. Выбор способа усиления.
14. Усиление стоек и колонн.
15. Усиление стропильной системы.
16. Выбор способа усиления.
17. Усиление ферм покрытия с применением стального проката.
18. Усиление узлов деревянных ферм покрытия.

Состав домашнего задания №2 по теме усиления деревянных конструкций:

1. Графическая часть:

- Схемы расположения несущих элементов;
- Продольный разрез;
- Поперечный разрез;
- Детали и узлы усиления.

2. Содержание расчетно-пояснительной записки (перечень подлежащих разработке вопросов):

- Выбор фрагмента здания (сооружения) подлежащего усилению;
- Сбор нагрузок
- Расчёт и проектирование усиления элементов.

3. Методические материалы, определяющие процедуры оценивания

Процедура проведения промежуточной аттестации и текущего контроля успеваемости регламентируется локальным нормативным актом, определяющим порядок осуществления текущего контроля успеваемости и промежуточной аттестации обучающихся.

3.1. Процедура оценивания при проведении промежуточной аттестации обучающихся по дисциплине в форме экзамена и/или дифференцированного зачета (зачета с оценкой)

Проведение промежуточной аттестации в форме экзамена и/или дифференцированного зачета (зачета с оценкой) не предусмотрено учебным планом.

3.2. Процедура оценивания при проведении промежуточной аттестации обучающихся по дисциплине в форме зачета

Промежуточная аттестация по дисциплине в форме зачёта проводится в 8-м семестре. Для оценивания знаний и навыков используются критерии и шкала, указанные п.1.2.

Ниже приведены правила оценивания формирования компетенций по показателю оценивания «Знания».

Критерий оценивания	Уровень освоения и оценка	
	Не зачтено	Зачтено
Знание терминов и определений, понятий	Не знает терминов и определений	Знает термины и определения

Знание основных закономерностей и соотношений, принципов	Не знает основные закономерности и соотношения, принципы построения знаний	Знает основные закономерности и соотношения, принципы построения знаний
Объём освоенного материала, усвоение всех дидактических единиц (разделов)	Не знает значительной части материала дисциплины	Знает материал дисциплины
Полнота ответов на проверочные вопросы	Не даёт ответы на большинство вопросов	Даёт ответы на большинство вопросов
Правильность ответов на вопросы	Допускает грубые ошибки при изложении ответа на вопрос	Не допускает ошибок при изложении ответа на вопрос
Чёткость изложения и интерпретации знаний	Излагает знания без логической последовательности	Излагает знания в логической последовательности
	Не иллюстрирует изложение поясняющими схемами, рисунками и примерами	Иллюстрирует изложение поясняющими схемами, рисунками и примерами
	Неверно излагает и интерпретирует знания	Верно излагает и интерпретирует знания

Ниже приведены правила оценивания формирования компетенций по показателю оценивания «Навыки начального уровня».

Критерий оценивания	Уровень освоения и оценка	
	Не зачтено	Зачтено
Навыки выбора методик выполнения заданий	Не может выбрать методику выполнения заданий	Без затруднений выбирает стандартную методику выполнения заданий
Навыки выполнения заданий различной сложности	Не имеет навыков выполнения учебных заданий	Имеет навыки выполнения только стандартных учебных заданий
Навыки самопроверки. Качество сформированных навыков	Допускает грубые ошибки при выполнении заданий, нарушающие логику решения задач	Допускает ошибки при выполнении заданий, не нарушающие логику решения
Навыки анализа результатов выполнения заданий, решения задач	Делает некорректные выводы	Делает корректные выводы по результатам решения задачи
Навыки представления результатов решения задач	Не может проиллюстрировать решение задачи поясняющими схемами, рисунками	Выполняет поясняющие рисунки и схемы корректно и понятно

Ниже приведены правила оценивания формирования компетенций по показателю оценивания «Навыки основного уровня».

Критерий оценивания	Уровень освоения и оценка	
	Не зачтено	Зачтено
Навыки выбора методик выполнения заданий	Не может выбрать методику выполнения заданий	Без затруднений выбирает стандартную методику выполнения заданий
Навыки выполнения заданий различной сложности	Не имеет навыков выполнения учебных заданий	Имеет навыки выполнения только стандартных учебных заданий
Навыки самопроверки. Качество сформированных навыков	Допускает грубые ошибки при выполнении заданий, нарушающие логику решения задач	Допускает ошибки при выполнении заданий, не нарушающие логику решения

Навыки анализа результатов выполнения заданий, решения задач	Делает некорректные выводы	Делает корректные выводы по результатам решения задачи
Навыки представления результатов решения задач	Не может проиллюстрировать решение задачи поясняющими схемами, рисунками	Выполняет поясняющие рисунки и схемы корректно и понятно
Навыки обоснования выполнения заданий	Не может обосновать алгоритм выполнения заданий	Обосновывает ход решения задач без затруднений

3.3. Процедура оценивания при проведении промежуточной аттестации обучающихся по дисциплине в форме защиты курсовой работы (курсового проекта)

Выполнение курсового проекта не предусмотрено учебным планом.

Шифр	Наименование дисциплины
Б1.В.ДВ.05.07	Усиление металлических и деревянных конструкций зданий и сооружений

Код направления подготовки / специальности	08.03.01
Направление подготовки / специальность	Строительство
Наименование ОПОП (направленность / профиль)	Промышленное и гражданское строительство
Год начала реализации ОПОП	2023
Уровень образования	бакалавриат
Форма обучения	Очная, очно-заочная, заочная
Год разработки/обновления	2023

Перечень учебных изданий и учебно-методических материалов

Печатные учебные издания в НТБ НИУ МГСУ:

№ п/п	Автор, название, место издания, издательство, год издания, количество страниц	Количество экземпляров в библиотеке НИУ МГСУ
1	Проектирование металлических конструкций : [учебник для вузов] / под ред. А. Р. Туснина. - Москва : Перо, 2020. - (Ассоциация развития стального строительства). - ISBN 978-5-00171-439-2. Ч.1 : Металлические конструкции. Материалы и основы проектирования / ред. А. Р. Туснина. - 2020. - 465 с. : ил., цв. ил., табл. - Библиогр. в конце разд. - ISBN 978-5-00171-440-8	150
2	Проектирование металлических конструкций : [учебник для вузов] / под ред. А. Р. Туснина. - Москва : Перо, 2020. - (Ассоциация развития стального строительства). - ISBN 978-5-00171-439-2. - Ч.2 : Металлические конструкции. Специальный курс. / ред. А. Р. Туснина. - 2020. - 433 с. : ил., цв. ил., табл. - Библиогр. в конце разд. - ISBN 978-5-00171-441-5	150
3	Конструкции из дерева и пластмасс : учебник для студентов высших учебных заведений, обучающихся по профилю "Промышленное и гражданское строительство", "Проектирование зданий" направления подготовки "Строительство" / Э. В. Филимонов [и др.]. - 6-е изд., перераб. и доп. - Москва : АСВ, 2016. - 430 с. : ил., табл. - ISBN 978-5-93093-302-2	96
4	Бойтемиров, Ф. А. Конструкции из дерева и пластмасс : учебник для студентов учреждений высшего профессионального образования по направлению "Строительство" / Ф. А. Бойтемиров. - Москва : Академия, 2013. - 282 с. : ил., табл. - (Высшее образование - Бакалавриат). - ISBN 978-5-7695-9536-3	101
5	Пятикрестовский, К. П. Пространственные конструкции покрытий из древесины : учебное пособие / К. П. Пятикрестовский ; [рец.: В. М. Бондаренко, В. С. Федоров, М. Н. Попова] ; Моск. гос. строит. ун-т. - Москва : МГСУ, 2012. - 102 с. : ил., табл. - Библиогр.: с. 99-100 (25 назв.). - ISBN 978-5-7264-0710-4	26

Электронные учебные издания в электронно-библиотечных системах (ЭБС):

№ п/п	Автор, название, место издания, год издания, количество страниц	Ссылка на учебное издание в ЭБС
1	Филимонов, Э. В. Конструкции из дерева и пластмасс : учебник / Э. В. Филимонов, М. М Гаппоев, И. М Гуськов, Л. К. Ермоленко, В. И. Линьков, Н. В. Линьков, Е. Т. Серова, Б. А Степанов. - 6-е издание перераб и доп. - Москва : Издательство АСВ, 2016. - 436 с. - ISBN 978-5-93093-302-2. - Текст : электронный // ЭБС "Консультант студента" :	https://www.studentlibrary.ru/book/ISBN9785930933022.html
2	Демидов, Н. Н. Усиление стальных конструкций : учебное пособие / Н. Н. Демидов. — Москва : Московский государственный строительный университет, Ай Пи Эр Медиа, ЭБС АСВ, 2016. — 85 с. — ISBN 978-5-7264-1326-6. — Текст : электронный // Цифровой образовательный ресурс IPR SMART :	https://www.iprbookshop.ru/49869.html

Электронные образовательные ресурсы (для программ заочной формы обучения):

№ п/п	Ссылка на электронный курс
1	https://learn.mgsu.ru/

Приложение 3 к рабочей программе

Шифр	Наименование дисциплины
Б1.В.ДВ.05.07	Усиление металлических и деревянных конструкций зданий и сооружений

Код направления подготовки / специальности	08.03.01
Направление подготовки / специальность	Строительство
Наименование ОПОП (направленность / профиль)	Промышленное и гражданское строительство
Год начала реализации ОПОП	2023
Уровень образования	Бакалавриат
Форма обучения	Очная, очно-заочная, заочная
Год разработки/обновления	2023

Перечень профессиональных баз данных и информационных справочных систем

Наименование	Электронный адрес ресурса
«Российское образование» - федеральный портал	http://www.edu.ru/index.php
Научная электронная библиотека	http://elibrary.ru/defaultx.asp?
Электронная библиотечная система IPRbooks	http://www.iprbookshop.ru/
Федеральная университетская компьютерная сеть России	http://www.runnet.ru/
Информационная система "Единое окно доступа к образовательным ресурсам"	http://window.edu.ru/
Научно-технический журнал по строительству и архитектуре «Вестник МГСУ»	http://www.vestnikmgsu.ru/
Научно-техническая библиотека НИУ МГСУ	http://www.mgsu.ru/resources/Biblioteka/

Приложение 4 к рабочей программе

Шифр	Наименование дисциплины
Б1.В.ДВ.05.07	Усиление металлических и деревянных конструкций зданий и сооружений

Код направления подготовки / специальности	08.03.01
Направление подготовки / специальность	Строительство
Наименование ОПОП (направленность / профиль)	Промышленное и гражданское строительство
Год начала реализации ОПОП	2023
Уровень образования	Бакалавриат
Форма обучения	Очная, очно-заочная, заочная
Год разработки/обновления	2023

Материально-техническое и программное обеспечение дисциплины

Наименование специальных помещений и помещений для самостоятельной работы	Оснащенность специальных помещений и помещений для самостоятельной работы	Перечень лицензионного программного обеспечения. Реквизиты подтверждающего документа
Учебные аудитории для проведения учебных занятий, текущего контроля и промежуточной аттестации	Рабочее место преподавателя, рабочие места обучающихся	
<p>Помещение для самостоятельной работы обучающихся</p> <p>Ауд. 41 НТБ на 80 посадочных мест (рабочее место библиотекаря, рабочие места обучающихся)</p>	<p>ИБП GE VH Series VH 700 Источник бесперебойного питания РИП-12 (2 шт.) Компьютер/ТИП №5 (2 шт.) Компьютер Тип № 1 (6 шт.) Контрольно-пусковой блок С2000-КПБ (26 шт.) Монитор / Samsung 21,5" S22C200B (80 шт.) Плоттер / HP DJ T770 Прибор приемно-контрольный С2000-АСПТ (2 шт.) Принтер / HP LaserJet P2015 DN Принтер /Тип № 4 н/т Принтер HP LJ Pro 400 M401dn Системный блок / Kraftway Credo тип 4 (79 шт.) Электронное табло 2000*950</p>	<p>Adobe Acrobat Reader DC (ПО предоставляется бесплатно на условиях OpLic)</p> <p>Adobe Flash Player (ПО предоставляется бесплатно на условиях OpLic)</p> <p>APM Civil Engineering (Договор № 109/9.13_АО НИУ от 09.12.13 (НИУ-13))</p> <p>ArcGIS Desktop (Договор передачи с ЕСРИ СНГ 31 лицензии от 27.01.2016)</p> <p>ArhciCAD [22] (Б\Д; Веб-кабинет или подписка; OpenLicense)</p> <p>AutoCAD [2018] (Б\Д; Веб-кабинет или подписка; OpenLicense)</p> <p>AutoCAD [2020] (Б\Д; Веб-кабинет или подписка; OpenLicense)</p> <p>Autodesk Revit [2018] (Б\Д; Веб-кабинет или подписка; OpenLicense)</p> <p>Autodesk Revit [2020] (Б\Д; Веб-кабинет или подписка; OpenLicense)</p> <p>CorelDRAW [GSX5;55] (Договор № 292/10.11- АО НИУ от 28.11.2011 (НИУ-11))</p> <p>eLearnBrowser [1.3] (Договор ГМЛ-Л-16/03-846 от 30.03.2016)</p>

		<p>Google Chrome (ПО предоставляется бесплатно на условиях OpLic) Lazarus (ПО предоставляется бесплатно на условиях OpLic) Mathcad [Edu.Prime;3;30] (Договор №109/9.13_АО НИУ от 09.12.13 (НИУ-13)) Mathworks Matlab [R2008a;100] (Договор 089/08-ОК(ИОП) от 24.10.2008) Mozilla Firefox (ПО предоставляется бесплатно на условиях OpLic) MS Access [2013;Im] (OpenLicense; Подписка Azure Dev Tools; Б\Д; Веб-кабинет) MS ProjectPro [2013;ImX] (OpenLicense; Подписка Azure Dev Tools; Б\Д; Веб-кабинет) MS VisioPro [2013;ADT] (OpenLicense; Подписка Azure Dev Tools; Б\Д; Веб-кабинет) MS Visual FoxPro [ADT] (OpenLicense; Подписка Azure Dev Tools; Б\Д; Веб-кабинет) nanoCAD СПДС Стройплощадка (Договор бесплатной передачи / партнерство) PascalABC [3.2.0.1311] (ПО предоставляется бесплатно на условиях OpLic) Visual Studio Ent [2015;Imx] (OpenLicense; Подписка Azure Dev Tools; Б\Д; Веб-кабинет) Visual Studio Expr [2008;ImX] (OpenLicense; Подписка Azure Dev Tools; Б\Д; Веб-кабинет) WinPro 7 [ADT] (OpenLicense; Подписка Azure Dev Tools; Б\Д; Веб-кабинет) Компас-3D V14 АЕС (Договор № 109/9.13_АО НИУ от 09.12.13 (НИУ-13)) ПК ЛИРА-САПР [2013] (Договор № 109/9.13_АО НИУ от 09.12.13 (НИУ-13))</p>
<p>Помещение для самостоятельной работы обучающихся</p> <p>Ауд. 59 НТБ на 5 посадочных мест, оборудованных компьютерами (рабочее место библиотекаря, рабочие места обучающихся, рабочее место для лиц с ограниченными возможностями здоровья) Читальный зал на 52</p>	<p>Аудиторный стол для инвалидов-колясочников Видеоувеличитель /Ortelec ClearNote Джойстик компьютерный беспроводной Клавиатура Clevu с большими кнопками и накладкой (беспроводная) Кнопка компьютерная выносная малая Кнопка компьютерная выносная малая (2 шт.)</p>	<p>Google Chrome (ПО предоставляется бесплатно на условиях OpLic (не требуется)) Adobe Acrobat Reader DC (ПО предоставляется бесплатно на условиях OpLic (не требуется)) eLearnBrowser [1.3] (Договор ГМЛ-Л-16/03-846 от 30.03.2016) Mozilla Firefox (ПО предоставляется бесплатно на условиях OpLic (не требуется)) MS OfficeStd [2010; 300] (Договор № 162/10 - АО НИУ от 18.11.2010 (НИУ-</p>

<p>посадочных места</p>	<p>Компьютер / ТИП №5 (4 шт.) Монитор Acer 17" AL1717 (4 шт.) Монитор Samsung 24" S24C450B Системный блок Kraftway Credo KC36 2007 (4 шт.) Системный блок Kraftway Credo KC43 с KSS тип3 Принтер/HP LaserJet P2015 DN</p>	<p>10)) Adobe Acrobat Reader [11] (ПО предоставляется бесплатно на условиях OpLic (не требуется)) K-Lite Codec Pack (ПО предоставляется бесплатно на условиях OpLic (не требуется))</p>
<p>Помещение для самостоятельной работы обучающихся</p> <p>Ауд. 84 НТБ На 5 посадочных мест, оборудованных компьютерами (рабочее место библиотекаря, рабочие места обучающихся) Читальный зал на 52 посадочных места</p>	<p>Монитор Acer 17" AL1717 (5 шт.) Системный блок Kraftway KW17 2010 (5 шт.)</p>	<p>AutoCAD [2020] (БД; Веб-кабинет или подписка; OpenLicense) Eurosoft STARK [201W;20] (Договор № 089/08-ОК(ИОП) от 24.10.2008) MS OfficeStd [2010; 300] (Договор № 162/10 - АО НИУ от 18.11.2010 (НИУ-10)) nanoCAD СПДС Конструкции (Договор бесплатной передачи / партнерство) WinPro 7 [ADT] (OpenLicense; Подписка Azure Dev Tools; БД; Веб-кабинет) ПК ЛИРА-САПР [2013R5] (ПО предоставляется бесплатно на условиях OpLic (не требуется))</p>

Федеральное государственное бюджетное образовательное учреждение высшего образования
«НАЦИОНАЛЬНЫЙ ИССЛЕДОВАТЕЛЬСКИЙ МОСКОВСКИЙ ГОСУДАРСТВЕННЫЙ
СТРОИТЕЛЬНЫЙ УНИВЕРСИТЕТ»

РАБОЧАЯ ПРОГРАММА

Шифр	Наименование дисциплины
Б1.В.ДВ.05.08	Технологии и организация строительно-монтажных работ при реконструкции зданий и сооружений

Код направления подготовки / специальности	08.03.01
Направление подготовки / специальность	Строительство
Наименование ОПОП (направленность / профиль)	Промышленное и гражданское строительство
Год начала реализации ОПОП	2023
Уровень образования	Бакалавриат
Форма обучения	Очная, очно-заочная, заочная
Год разработки/обновления	2023

Разработчики:

должность	ученая степень, ученое звание	ФИО
профессор	д.э.н., проф.	Кабанов В.Н.
доцент	к.т.н., доц.	Пугач Е.М.
доцент	к.т.н., доц.	Требухин А.Ф.

Рабочая программа утверждена методической комиссией по УГСН,
протокол № 11 от «07» июня 2023 г.

1. Цель освоения дисциплины

Целью освоения дисциплины «Технологии и организация строительно-монтажных работ при реконструкции зданий и сооружений» является углубление уровня освоения компетенций обучающегося в области технологии и организации строительства.

Программа составлена в соответствии с требованиями Федерального государственного образовательного стандарта высшего образования по направлению подготовки 08.03.01 Строительство.

Дисциплина относится к части, формируемой участниками образовательных отношений, Блока 1 «Дисциплины (модули)» основной профессиональной образовательной программы «Промышленное и гражданское строительство». Дисциплина является дисциплиной по выбору обучающегося.

2. Перечень планируемых результатов обучения по дисциплине, соотнесенных с планируемыми результатами освоения образовательной программы

Код и наименование компетенции (результат освоения)	Код и наименование индикатора достижения компетенции
ПК-4. Способен проводить оценку технических и технологических решений в сфере промышленного и гражданского строительства	ПК-4.1 Выбор и систематизация информации об основных параметрах технических и технологических решений в сфере промышленного и гражданского строительства
	ПК-4.2 Выбор нормативно-технических документов, устанавливающих требования к зданиям (сооружениям) промышленного и гражданского назначения
	ПК-4.3 Оценка технических и технологических решений в сфере промышленного и гражданского строительства на соответствие нормативно-техническим документам
ПК-8. Способен выполнять работы по организационно-технологическому проектированию зданий и сооружений промышленного и гражданского назначения	ПК-8.6 Представление и защита результатов по организационно-технологическому проектированию здания (сооружения) промышленного и гражданского назначения
ПК-9. Способен организовывать производство строительно-монтажных работ в сфере промышленного и гражданского строительства	ПК-9.1 Разработка схемы организации работ на участке строительства в составе проекта производства работ
	ПК-9.2 Составление сводной ведомости потребности в материально-технических и трудовых ресурсах
	ПК-9.3 Составление плана мероприятий по соблюдению требований охраны труда, пожарной безопасности и охраны окружающей среды на участке строительства
	ПК-9.4 Разработка строительного генерального плана основного периода строительства здания (сооружения) в составе проекта производства работ
	ПК-9.5 Разработка технологической карты на производство строительно-монтажных работ при возведении здания (сооружения) промышленного и гражданского назначения
	ПК-9.6 Оформление исполнительной документации на отдельные виды строительно-монтажных работ
	ПК-9.7 Составление схемы операционного контроля

Код и наименование компетенции (результат освоения)	Код и наименование индикатора достижения компетенции
	качества строительно-монтажных работ
ПК-10. Способен осуществлять организационно-техническое (технологическое) сопровождение и планирование строительно-монтажных работ в сфере промышленного и гражданского строительства	ПК-10.1 Составление плана работ подготовительного периода
	ПК-10.3 Выбор метода производства строительно-монтажных работ
	ПК-10.4 Составление плана мероприятий по обеспечению безопасности на строительной площадке, соблюдению требований охраны труда, пожарной безопасности и охраны окружающей среды
	ПК-10.5 Составление графиков потребности в трудовых, материально-технических ресурсах по объекту промышленного и гражданского назначения при выполнении строительно-монтажных работ
	ПК-10.6 Составление оперативного плана строительно-монтажных работ
ПК-11. Способен проводить технико-экономическую оценку зданий (сооружений) промышленного и гражданского назначения	ПК-11.3. Оценка основных технико-экономических показателей проектных решений здания (сооружения) промышленного и гражданского назначения
	ПК-11.5. Выбор мер по борьбе с коррупцией при проведении технико-экономической оценки здания (сооружения) промышленного и гражданского назначения

Код и наименование индикатора достижения компетенции	Наименование показателя оценивания (результата обучения по дисциплине)
ПК-4.1 Выбор и систематизация информации об основных параметрах технических и технологических решений в сфере промышленного и гражданского строительства	Знает количественные показатели, применяемые для измерения основных технических и технологических решений при реконструкции зданий и сооружений
	Имеет навыки (начального уровня) получения информации о количественных значениях параметров, описывающих основные технические и технологические решения при реконструкции (усилении, восстановлении свойств) строительной конструкции
ПК-4.2 Выбор нормативно-технических документов, устанавливающих требования к зданиям (сооружениям) промышленного и гражданского назначения	Знает систему нормативных документов в строительстве, устанавливающих требования к техническим регламентам строительных процессов
	Имеет навыки (начального уровня) поиска нормативной информации, необходимой для установления требований к строительным конструкциям и процессам производства строительно-монтажных работ
ПК-4.3 Оценка технических и технологических решений в сфере промышленного и гражданского строительства на соответствие нормативно-техническим документам	Знает порядок сравнения нормативных и фактических количественных показателей при выполнении действий по оценке соответствия строительной продукции требованиям технических регламентов
ПК-8.6. Представление и защита результатов по организационно-технологическому проектированию здания (сооружения)	Знает порядок изложения и процедуру представления результатов организационно-технологического проектирования объекта капитального строительства

Код и наименование индикатора достижения компетенции	Наименование показателя оценивания (результата обучения по дисциплине)
промышленного и гражданского назначения	
ПК-9.1 Разработка схемы организации работ на участке строительства в составе проекта производства работ	<p>Знает требования к составу и содержанию проекта производства работ, а также к технологическим картам и схемам</p> <p>Имеет навыки (начального уровня) организационно-технологического проектирования процессов производства строительно-монтажных работ</p>
ПК-9.2 Составление сводной ведомости потребности в материально-технических и трудовых ресурсах	<p>Знает правила составления номенклатуры необходимых материалов, конструкций и изделий, а также правила вычисления объема потребности в материальных ресурсах</p> <p>Имеет навыки (основного уровня) составления ведомости потребности в материалах, конструкциях и изделиях, необходимых для выполнения строительно-монтажных работ, а также составления калькуляции трудовых затрат</p>
ПК-9.3 Составление плана мероприятий по соблюдению требований охраны труда, пожарной безопасности и охраны окружающей среды на участке строительства	<p>Знает нормативные источники, содержащие требования по охране труда, пожарной безопасности и охране окружающей среды</p> <p>Имеет навыки (начального уровня) составления планов мероприятий по соблюдению требований охраны труда, пожарной безопасности и охраны окружающей среды</p>
ПК-9.4 Разработка строительного генерального плана основного периода строительства здания (сооружения) в составе проекта производства работ	<p>Знает нормативные источники, содержащие требования, предъявляемые к строительным генеральным планам</p> <p>Имеет навыки (начального уровня) составления ситуационной схемы (стройгенплана) для здания, реконструируемого в условиях плотной городской застройки</p>
ПК-9.5 Разработка технологической карты на производство строительно-монтажных работ при возведении здания (сооружения) промышленного и гражданского назначения	<p>Знает структуру, содержание и порядок разработки технологической карты, установленный действующими нормативными документами</p> <p>Имеет навыки (начального уровня) составления пояснительной записки и разработки элементов графической части технологической карты на выполнение отдельно взятого вида строительно-монтажных работ</p>
ПК-9.6 Оформление исполнительной документации на отдельные виды строительно-монтажных работ	<p>Знает наименование и порядок составления документов, составляющих систему исполнительной документации в строительстве</p>
ПК-9.7 Составление схемы операционного контроля качества строительно-монтажных работ	<p>Знает документы, регламентирующие порядок и содержание операционного контроля качества в строительстве</p> <p>Имеет навыки (начального уровня) по сопоставлению проектных и фактических характеристик готовой строительной продукции</p>
ПК-10.1 Составление плана работ подготовительного периода	<p>Знает состав работ подготовительного периода, а также правила вычисления продолжительности выполнения работ подготовительного периода</p>
ПК-10.3 Выбор метода производства строительно-монтажных работ	<p>Знает правила вычисления значения критериев, применяемых для выбора метода производства строительно-монтажных работ</p>

Код и наименование индикатора достижения компетенции	Наименование показателя оценивания (результата обучения по дисциплине)
	Имеет навыки (основного уровня) по вычислению количественных значений критериев, применяемых для выбора методов производства строительного-монтажных работ
ПК-10.4 Составление плана мероприятий по обеспечению безопасности на строительной площадке, соблюдению требований охраны труда, пожарной безопасности и охраны окружающей среды	Знает нормативные источники, в которых содержатся требования по охране труда, пожарной безопасности и охране окружающей среды Имеет навыки (начального уровня) составления планов мероприятий по соблюдению требований охраны труда, пожарной безопасности и охраны окружающей среды
ПК-10.5 Составление графиков потребности в трудовых, материально-технических ресурсах по объекту промышленного и гражданского назначения при выполнении строительного-монтажных работ	Знает методы определения объема потребности в строительных материалах, конструкций и изделий с учетом скорости использования материальных ресурсов при производстве строительного-монтажных работ
ПК-10.6 Составление оперативного плана строительного-монтажных работ	Знает методы оперативного планирования, применяемые в строительном производстве
ПК-11.3 Оценка основных технико-экономических показателей проектных решений здания (сооружения) промышленного и гражданского назначения	Знает систему технико-экономических показателей, регламентированную нормативной документацией в области строительства Имеет навыки (начального уровня) по вычислению количественных значений технико-экономических показателей в составе технологических карт на реконструкцию (усиление, восстановление свойств) строительной конструкции
ПК-11.5 Выбор мер по борьбе с коррупцией при проведении технико-экономической оценки здания (сооружения) промышленного и гражданского назначения	Знает антикоррупционные меры, предусмотренные при выполнении технико-экономической оценке объекта капитального строительства

Информация о формировании и контроле результатов обучения представлена в Фонде оценочных средств (Приложение 1).

3. Трудоемкость дисциплины и видов учебных занятий по дисциплине

Общая трудоемкость дисциплины составляет 3 зачетных единиц (108 академических часов).

(1 зачетная единица соответствует 36 академическим часам)

Видами учебных занятий и работы обучающегося по дисциплине могут являться.

Обозначение	Виды учебных занятий и работы обучающегося
Л	Лекции
ЛР	Лабораторные работы
ПЗ	Практические занятия
КоП	Компьютерный практикум
КРП	Групповые и индивидуальные консультации по курсовым работам (курсовым проектам)
СР	Самостоятельная работа обучающегося в период теоретического обучения
Контроль	Самостоятельная работа обучающегося и контактная работа обучающегося с преподавателем в период промежуточной аттестации

Структура дисциплины:

Форма обучения – очная.

№	Наименование раздела дисциплины	Семестр	Количество часов по видам учебных занятий и работы обучающегося							Формы промежуточной аттестации, текущего контроля успеваемости*
			Л	ЛР	ПЗ	КоП	КРП	СР	Контроль	
1	Основные положения технологии и организации строительно-монтажных работ при реконструкции зданий и сооружений	8	2		2				63 9	<i>Контрольная работа р. 1 – 5, Домашнее задание р. 2 - 5</i>
2	Технологии усиления оснований и фундаментов	8	4		4					
3	Технологии усиления стальных конструкций	8	4		4					
4	Технологии восстановления, усиления и ремонта каменных конструкций	8	4		4					
5	Технологии усиления и восстановления железобетонных конструкций	8	4		4					
Итого:		8	18		18			63	9	<i>Зачет</i>

* - реферат, контрольная работа, расчетно-графическая работа, домашнее задание

Форма обучения – очно-заочная.

№	Наименование раздела дисциплины	Семестр	Количество часов по видам учебных занятий и работы обучающегося							Формы промежуточной аттестации, текущего контроля успеваемости*
			Л	ЛР	ПЗ	КоП	КРП	СР	Контроль	
1	Основные положения технологии и организации	9	2					89	9	<i>Контрольная работа р. 1 – 5,</i>

	строительно-монтажных работ при реконструкции зданий и сооружений									<i>Домашнее задание р. 2 - 5</i>
2	Технологии усиления оснований и фундаментов	9			2					
3	Технологии усиления стальных конструкций	9			2					
4	Технологии восстановления, усиления и ремонта каменных конструкций	9			2					
5	Технологии усиления и восстановления железобетонных конструкций	9			2					
	Итого:	9	2		8			89	9	<i>Зачет</i>

* - реферат, контрольная работа, расчетно-графическая работа, домашнее задание

Форма обучения – заочная.

№	Наименование раздела дисциплины	Семестр	Количество часов по видам учебных занятий и работы обучающегося						Контроль	Формы промежуточной аттестации, текущего контроля успеваемости*
			Л	ЛР	ПЗ	КоП	КРП	СР		
1	Основные положения технологии и организации строительно-монтажных работ при реконструкции зданий и сооружений	9								<i>Контрольная работа р. 1 – 5, Домашнее задание р. 2 - 5</i>
2	Технологии усиления оснований и фундаментов	9			2					
3	Технологии усиления стальных конструкций	9			2			93	9	
4	Технологии восстановления, усиления и ремонта каменных конструкций	9								
5	Технологии усиления и восстановления железобетонных конструкций	9			2					
	Итого:	9			6			93	9	<i>Зачет</i>

* - реферат, контрольная работа, расчетно-графическая работа, домашнее задание

4. Содержание дисциплины, структурированное по видам учебных занятий и разделам

При проведении аудиторных учебных занятий предусмотрено проведение текущего контроля успеваемости: в рамках практических занятий предусмотрено выполнение обучающимися контрольной работы.

4.1 Лекции

Форма обучения – очная.

№	Наименование раздела дисциплины	Тема и содержание лекций
1	Основные положения технологии и организации строительно-монтажных работ при реконструкции зданий и сооружений	Технологии и организация строительно-монтажных работ при реконструкции зданий и сооружений. Жизненный цикл здания. Физический и моральный износ зданий и методы его определения. Классификация ремонтно-строительных работ. Проектная документация на реконструкцию зданий. Организация процессов реконструкции без остановки эксплуатации зданий и сооружений. Организация реконструктивных работ в условиях плотной застройки.
2	Технологии усиления оснований и фундаментов	Технологические решения при усилении оснований и фундаментов. Усиление оснований посредством закрепления и уплотнения грунтов. Усиление и восстановление фундаментов мелкого заложения цементацией, материалами на основе полимеров, устройством растворных рубашек, железобетонных балок, заменой кладки, обоймами, подведением конструктивных элементов под подошву фундамента, изменением конструктивного решения, сваями, опускными колодцами.
3	Технологии усиления стальных конструкций	Технологические решения при усилении стальных конструкций. Усиление стальных конструкций увеличением сечений элементов, изменением конструктивной схемы. Усиление стальных балок, стропильных ферм и колонн. Технологические ограничения при выполнении работ.
4	Технологии восстановления, усиления и ремонта каменных конструкций	Технологические решения при восстановлении, усилении и ремонте каменных конструкций. Усиление столбов, простенков и участков каменных стен, перемычек, опорных зон балок, плит и ферм, каменных перекрытий. Восстановление ослабленной кладки. Временное крепление стен при их перекладке и устройстве проемов. Повышение пространственной жесткости каменного здания.
5	Технологии усиления и восстановления железобетонных конструкций	Технологические решения при усилении и восстановлении железобетонных конструкций. Способы и конструктивные схемы усиления железобетонных конструкций. Технические решения по усилению плит покрытий и перекрытий, стропильных балок и ригелей, колонн. Восстановление защитного слоя бетона и защита железобетонных изделий от коррозии.

Форма обучения – очно-заочная.

№	Наименование раздела дисциплины	Тема и содержание лекций
1	Основные положения технологии и организации строительно-монтажных работ при реконструкции зданий и сооружений	Технологии и организация строительно-монтажных работ при реконструкции зданий и сооружений. Жизненный цикл здания. Физический и моральный износ

	работ при реконструкции зданий и сооружений	зданий и методы его определения. Классификация ремонтно-строительных работ. Проектная документация на реконструкцию зданий. Организация процессов реконструкции без остановки эксплуатации зданий и сооружений. Организация реконструктивных работ в условиях плотной застройки.
--	---	--

Форма обучения – заочная.

Не предусмотрено учебным планом.

4.2 Лабораторные работы

Не предусмотрено учебным планом.

4.3 Практические занятия

Форма обучения – очная.

№	Наименование раздела дисциплины	Тема и содержание занятия
1	Основные положения технологии и организации строительно-монтажных работ при реконструкции зданий и сооружений	Ситуационные схемы (стройгенпланы) для зданий, реконструируемых в условиях плотной городской застройки. Разработка ситуационных схем (стройгенпланов) для зданий, реконструируемых в условиях плотной городской застройки
2	Технологии усиления оснований и фундаментов	Технологические карты на усиление фундамента. Формирование технологической карты на усиление фундамента. Регламенты и технологические схемы производства работ при усилении оснований и фундаментов. Разработка регламента и технологических схем производства работ при усилении оснований и фундаментов.
3	Технологии усиления стальных конструкций	Технологические карты на усиление конструкций промышленного здания с металлическим каркасом. Формирование технологической карты на усиление конструкций промышленного здания с металлическим каркасом. Регламенты и технологические схемы производства работ при усилении стальных конструкций. Разработка регламента и технологических схем производства работ при усилении стальных конструкций.
4	Технологии восстановления, усиления и ремонта каменных конструкций	Технологические карты на усиление каменных конструкций гражданского здания. Формирование технологической карты на усиление каменных конструкций гражданского здания. Регламенты и технологические схемы производства работ при восстановлении, усилении и ремонте каменных конструкций. Разработка регламента и технологических схем производства работ при восстановлении, усилении и ремонте каменных конструкций.

5	Технологии усиления и восстановления железобетонных конструкций	<p>Технологические карты на усиление железобетонных конструкций одноэтажного промышленного здания. Формирование технологической карты на усиление железобетонных конструкций одноэтажного промышленного здания.</p> <p>Регламенты и технологические схемы производства работ при усилении и восстановлении железобетонных конструкций. Разработка регламента и технологических схем производства работ при усилении и восстановлении железобетонных конструкций.</p>
---	---	--

Форма обучения – очно-заочная.

№	Наименование раздела дисциплины	Тема и содержание занятия
2	Технологии усиления оснований и фундаментов	Технологические карты на усиление фундамента. Формирование технологической карты на усиление фундамента.
3	Технологии усиления стальных конструкций	Технологические карты на усиление конструкций промышленного здания с металлическим каркасом. Формирование технологической карты на усиление конструкций промышленного здания с металлическим каркасом.
4	Технологии восстановления, усиления и ремонта каменных конструкций	Технологические карты на усиление каменных конструкций гражданского здания. Формирование технологической карты на усиление каменных конструкций гражданского здания.
5	Технологии усиления и восстановления железобетонных конструкций	Технологические карты на усиление железобетонных конструкций одноэтажного промышленного здания. Формирование технологической карты на усиление железобетонных конструкций одноэтажного промышленного здания.

Форма обучения – заочная.

№	Наименование раздела дисциплины	Тема и содержание занятия
2	Технологии усиления оснований и фундаментов	Технологические карты на усиление фундамента. Формирование технологической карты на усиление фундамента.
3	Технологии усиления стальных конструкций	Технологические карты на усиление конструкций промышленного здания с металлическим каркасом. Формирование технологической карты на усиление конструкций промышленного здания с металлическим каркасом.
5	Технологии усиления и восстановления железобетонных конструкций	Технологические карты на усиление железобетонных конструкций одноэтажного промышленного здания. Формирование технологической карты на усиление железобетонных конструкций одноэтажного промышленного здания.

4.4 Компьютерные практикумы

Не предусмотрено учебным планом.

4.5 Групповые и индивидуальные консультации по курсовым работам (курсовым проектам)

Не предусмотрено учебным планом.

4.6 Самостоятельная работа обучающегося в период теоретического обучения

Самостоятельная работа обучающегося в период теоретического обучения включает в себя:

- самостоятельную подготовку к учебным занятиям, включая подготовку к аудиторным формам текущего контроля успеваемости;
- выполнение домашнего задания;
- самостоятельную подготовку к промежуточной аттестации.

В таблице указаны темы для самостоятельного изучения обучающимся:

Форма обучения – очная.

№	Наименование раздела дисциплины	Темы для самостоятельного изучения
1	Основные положения технологии и организации строительно-монтажных работ при реконструкции зданий и сооружений	Физический износ отдельных конструкций, элементов, систем или их участков. Моральная долговечность зданий и сооружений по геометрическим размерам, благоустройству, архитектуре, технологической оснащённости и своему функциональному назначению.
2	Технологии усиления оснований и фундаментов	Анализ методов усиления оснований посредством закрепления и уплотнения грунтов.
3	Технологии усиления стальных конструкций	Анализ методов усиления стальных балок, стропильных ферм и колонн.
4	Технологии восстановления, усиления и ремонта каменных конструкций	Технологические особенности восстановления ослабленной кладки.
5	Технологии усиления и восстановления железобетонных конструкций	Особенности защиты железобетонных изделий от коррозии.

Форма обучения – очно-заочная.

№	Наименование раздела дисциплины	Темы для самостоятельного изучения
1	Основные положения технологии и организации строительно-монтажных работ при реконструкции зданий и сооружений	Практические занятия: Ситуационные схемы (стройгенпланы) для зданий, реконструируемых в условиях плотной городской застройки. Разработка ситуационных схем (стройгенпланов) для зданий, реконструируемых в условиях плотной городской застройки.

		<p>Самостоятельная работа: Физический износ отдельных конструкций, элементов, систем или их участков. Моральная долговечность зданий и сооружений по геометрическим размерам, благоустройству, архитектуре, технологической оснащенности и своему функциональному назначению.</p>
2	Технологии усиления оснований и фундаментов	<p>Лекции: Технологические решения при усилении оснований и фундаментов. Усиление оснований посредством закрепления и уплотнения грунтов. Усиление и восстановление фундаментов мелкого заложения цементацией, материалами на основе полимеров, устройством растворных рубашек, железобетонных балок, заменой кладки, обоймами, подведением конструктивных элементов под подошву фундамента, изменением конструктивного решения, сваями, опускными колодцами. Практические занятия: Регламенты и технологические схемы производства работ при усилении оснований и фундаментов. Разработка регламента и технологических схем производства работ при усилении оснований и фундаментов. Самостоятельная работа: Анализ методов усиления оснований посредством закрепления и уплотнения грунтов.</p>
3	Технологии усиления стальных конструкций	<p>Лекции: Технологические решения при усилении стальных конструкций. Усиление стальных конструкций увеличением сечений элементов, изменением конструктивной схемы. Усиление стальных балок, стропильных ферм и колонн. Технологические ограничения при выполнении работ. Практические занятия: Регламенты и технологические схемы производства работ при усилении стальных конструкций. Разработка регламента и технологических схем производства работ при усилении стальных конструкций. Самостоятельная работа: Анализ методов усиления стальных балок, стропильных ферм и колонн.</p>
4	Технологии восстановления, усиления и ремонта каменных конструкций	<p>Лекции: Технологические решения при восстановлении, усилении и ремонте каменных конструкций. Усиление столбов, простенков и участков каменных стен, перемычек, опорных зон балок, плит и ферм,</p>

		<p>каменных перекрытий. Восстановление ослабленной кладки. Временное крепление стен при их перекладке и устройстве проемов. Повышение пространственной жесткости каменного здания.</p> <p>Практические занятия: Регламенты и технологические схемы производства работ при восстановлении, усилении и ремонте каменных конструкций. Разработка регламента и технологических схем производства работ при восстановлении, усилении и ремонте каменных конструкций.</p> <p>Самостоятельная работа: Технологические особенности восстановления ослабленной кладки.</p>
5	Технологии усиления и восстановления железобетонных конструкций	<p>Лекции: Технологические решения при усилении и восстановлении железобетонных конструкций. Способы и конструктивные схемы усиления железобетонных конструкций. Технические решения по усилению плит покрытий и перекрытий, стропильных балок и ригелей, колонн. Восстановление защитного слоя бетона и защита железобетонных изделий от коррозии.</p> <p>Практические занятия: Регламенты и технологические схемы производства работ при усилении и восстановлении железобетонных конструкций. Разработка регламента и технологических схем производства работ при усилении и восстановлении железобетонных конструкций.</p> <p>Самостоятельная работа: Особенности защиты железобетонных изделий от коррозии.</p>

Форма обучения – заочная.

№	Наименование раздела дисциплины	Темы для самостоятельного изучения
1	Основные положения технологии и организации строительно-монтажных работ при реконструкции зданий и сооружений	<p>Лекции: Технологии и организация строительно-монтажных работ при реконструкции зданий и сооружений. Жизненный цикл здания. Физический и моральный износ зданий и методы его определения. Классификация ремонтно-строительных работ. Проектная документация на реконструкцию зданий. Организация процессов реконструкции без остановки эксплуатации зданий и сооружений. Организация реконструктивных работ в условиях плотной застройки.</p> <p>Практические занятия: Ситуационные схемы (стройгенпланы) для зданий, реконструируемых в условиях плотной городской застройки.</p>

		<p>Разработка ситуационных схем (стройгенпланов) для зданий, реконструируемых в условиях плотной городской застройки.</p> <p>Самостоятельная работа:</p> <p>Физический износ отдельных конструкций, элементов, систем или их участков.</p> <p>Моральная долговечность зданий и сооружений по геометрическим размерам, благоустройству, архитектуре, технологической оснащенности и своему функциональному назначению.</p>
2	Технологии усиления оснований и фундаментов	<p>Лекции:</p> <p>Технологические решения при усилении оснований и фундаментов.</p> <p>Усиление оснований посредством закрепления и уплотнения грунтов. Усиление и восстановление фундаментов мелкого заложения цементацией, материалами на основе полимеров, устройством растворных рубашек, железобетонных балок, заменой кладки, обоймами, подведением конструктивных элементов под подошву фундамента, изменением конструктивного решения, сваями, опускными колодцами.</p> <p>Практические занятия:</p> <p>Регламенты и технологические схемы производства работ при усилении оснований и фундаментов.</p> <p>Разработка регламента и технологических схем производства работ при усилении оснований и фундаментов.</p> <p>Самостоятельная работа:</p> <p>Анализ методов усиления оснований посредством закрепления и уплотнения грунтов.</p>
3	Технологии усиления стальных конструкций	<p>Лекции:</p> <p>Технологические решения при усилении стальных конструкций.</p> <p>Усиление стальных конструкций увеличением сечений элементов, изменением конструктивной схемы. Усиление стальных балок, стропильных ферм и колонн. Технологические ограничения при выполнении работ.</p> <p>Практические занятия:</p> <p>Регламенты и технологические схемы производства работ при усилении стальных конструкций.</p> <p>Разработка регламента и технологических схем производства работ при усилении стальных конструкций.</p> <p>Самостоятельная работа:</p> <p>Анализ методов усиления стальных балок, стропильных ферм и колонн.</p>
4	Технологии восстановления, усиления и ремонта каменных	<p>Лекции:</p> <p>Технологические решения при восстановлении,</p>

	конструкций	<p>усилении и ремонте каменных конструкций. Усиление столбов, простенков и участков каменных стен, перемычек, опорных зон балок, плит и ферм, каменных перекрытий. Восстановление ослабленной кладки. Временное крепление стен при их перекладке и устройстве проемов. Повышение пространственной жесткости каменного здания. Практические занятия: Технологические карты на усиление каменных конструкций гражданского здания. Формирование технологической карты на усиление каменных конструкций гражданского здания. Регламенты и технологические схемы производства работ при восстановлении, усилении и ремонте каменных конструкций. Разработка регламента и технологических схем производства работ при восстановлении, усилении и ремонте каменных конструкций. Самостоятельная работа: Технологические особенности восстановления ослабленной кладки.</p>
5	Технологии усиления и восстановления железобетонных конструкций	<p>Лекции: Технологические решения при усилении и восстановлении железобетонных конструкций. Способы и конструктивные схемы усиления железобетонных конструкций. Технические решения по усилению плит покрытий и перекрытий, стропильных балок и ригелей, колонн. Восстановление защитного слоя бетона и защита железобетонных изделий от коррозии. Практические занятия: Регламенты и технологические схемы производства работ при усилении и восстановлении железобетонных конструкций. Разработка регламента и технологических схем производства работ при усилении и восстановлении железобетонных конструкций. Самостоятельная работа: Особенности защиты железобетонных изделий от коррозии.</p>

4.7 Самостоятельная работа обучающегося и контактная работа обучающегося с преподавателем в период промежуточной аттестации

Работа обучающегося в период промежуточной аттестации включает в себя подготовку к формам промежуточной аттестации (к зачету), а также саму промежуточную аттестацию.

5. Оценочные материалы по дисциплине

Фонд оценочных средств по дисциплине приведён в Приложении 1 к рабочей программе дисциплины.

Оценочные средства для проведения промежуточной аттестации, а также текущего контроля по дисциплине хранятся на кафедре (структурном подразделении), ответственной за преподавание данной дисциплины.

6. Учебно-методическое и материально-техническое обеспечение дисциплины

Основные принципы осуществления учебной работы обучающихся изложены в локальных нормативных актах, определяющих порядок организации контактной работы и порядок самостоятельной работы обучающихся. Организация учебной работы обучающихся на аудиторных учебных занятиях осуществляется в соответствии с п. 3.

6.1 Перечень учебных изданий и учебно-методических материалов для освоения дисциплины

Для освоения дисциплины обучающийся может использовать учебные издания и учебно-методические материалы, имеющиеся в научно-технической библиотеке НИУ МГСУ и/или размещённые в Электронных библиотечных системах.

Актуальный перечень учебных изданий и учебно-методических материалов представлен в Приложении 2 к рабочей программе дисциплины.

6.2 Перечень профессиональных баз данных и информационных справочных систем

При осуществлении образовательного процесса по дисциплине используются профессиональные базы данных и информационных справочных систем, перечень которых указан в Приложении 3 к рабочей программе дисциплины.

6.3 Перечень материально-технического, программного обеспечения освоения дисциплины

Учебные занятия по дисциплине проводятся в помещениях, оснащенных соответствующим оборудованием и программным обеспечением.

Перечень материально-технического и программного обеспечения дисциплины приведен в Приложении 4 к рабочей программе дисциплины.

Шифр	Наименование дисциплины
Б1.В.ДВ.05.08	Технологии и организация строительно-монтажных работ при реконструкции зданий и сооружений

Код направления подготовки / специальности	08.03.01
Направление подготовки / специальность	Строительство
Наименование ОПОП (направленность / профиль)	Промышленное и гражданское строительство
Год начала реализации ОПОП	2023
Уровень образования	Бакалавриат
Форма обучения	Очная, очно-заочная, заочная
Год разработки/обновления	2023

ФОНД ОЦЕНОЧНЫХ СРЕДСТВ

1. Описание показателей и критериев оценивания компетенций, описание шкал оценивания

Оценивание формирования компетенций производится на основе показателей оценивания, указанных в п.2. рабочей программы и в п.1.1 ФОС.

Связь компетенций, индикаторов достижения компетенций и показателей оценивания приведена в п.2 рабочей программы.

1.1. Описание формирования и контроля показателей оценивания

Оценивание уровня освоения обучающимся компетенций осуществляется с помощью форм промежуточной аттестации и текущего контроля. Формы промежуточной аттестации и текущего контроля успеваемости по дисциплине, с помощью которых производится оценивание, указаны в учебном плане и в п.3 рабочей программы.

В таблице приведена информация о формировании результатов обучения по дисциплине разделами дисциплины, а также о контроле показателей оценивания компетенций формами оценивания.

Наименование показателя оценивания (результата обучения по дисциплине)	Номера разделов дисциплины	Формы оценивания (формы промежуточной аттестации, текущего контроля успеваемости)
Знает количественные показатели, применяемые для измерения основных технических и технологических решений при реконструкции зданий и сооружений	2,3,4,5	Зачет, Контрольная работа, Домашнее задание
Имеет навыки (начального уровня) получения	2,3,4,5	Контрольная работа,

информации о количественных значениях параметров, описывающих основные технические и технологические решения при реконструкции (усилении, восстановлении свойств) строительной конструкции		Домашнее задание
Знает систему нормативных документов в строительстве, устанавливающих требования к техническим регламентам строительных процессов	2,3,4,5	Зачет, Контрольная работа, Домашнее задание
Имеет навыки (начального уровня) поиска нормативной информации, необходимой для установления требований к строительным конструкциям и процессам производства строительно-монтажных работ	2,3,4,5	Домашнее задание
Знает порядок сравнения нормативных и фактических количественных показателей при выполнении действий по оценке соответствия строительной продукции требованиям технических регламентов	2,3,4,5	Зачет, Контрольная работа
Знает порядок изложения и процедуру представления результатов организационно-технологического проектирования объекта капитального строительства	1	Зачет
Знает требования к составу и содержанию проекта производства работ, а также к технологическим картам и схемам	2,3,4,5	Зачет, Контрольная работа
Имеет навыки (начального уровня) организационно-технологического проектирования процессов производства строительно-монтажных работ	2,3,4,5	Контрольная работа, Домашнее задание
Знает правила составления номенклатуры необходимых материалов, конструкций и изделий, а также правила вычисления объема потребности в материальных ресурсах	2,3,4,5	Зачет, Контрольная работа, Домашнее задание
Имеет навыки (основного уровня) составления ведомости потребности в материалах, конструкциях и изделиях, необходимых для выполнения строительно-монтажных работ, а также составления калькуляции трудовых затрат	2,3,4,5	Контрольная работа, Домашнее задание
Знает нормативные источники, содержащие требования по охране труда, пожарной безопасности и охране окружающей среды	1	Зачет, Контрольная работа
Имеет навыки (начального уровня) составления планов мероприятий по соблюдению требований охраны труда, пожарной безопасности и охраны окружающей среды	1	Зачет, Контрольная работа
Знает нормативные источники, содержащие требования, предъявляемые к строительным генеральным планам	1	Зачет, Контрольная работа
Имеет навыки (начального уровня) составления ситуационной схемы (стройгенплана) для здания, реконструируемого	1	Контрольная работа

в условиях плотной городской застройки		
Знает структуру, содержание и порядок разработки технологической карты, установленный действующими нормативными документами	2,3,4,5	Зачет, Контрольная работа, Домашнее задание
Имеет навыки (начального уровня) составления пояснительной записки и разработки элементов графической части технологической карты на выполнение отдельно взятого вида строительно-монтажных работ	2,3,4,5	Контрольная работа, Домашнее задание
Знает наименование и порядок составления документов, составляющих систему исполнительной документации в строительстве	2,3,4,5	Зачет
Знает документы, регламентирующие порядок и содержание операционного контроля качества в строительстве	2,3,4,5	Зачет
Имеет навыки (начального уровня) по сопоставлению проектных и фактических характеристик готовой строительной продукции	2,3,4,5	Зачет, Контрольная работа
Знает состав работ подготовительного периода, а также правила вычисления продолжительности выполнения работ подготовительного периода	1	Зачет
Знает правила вычисления значения критериев, применяемых для выбора метода производства строительно-монтажных работ	2,3,4,5	Зачет, Контрольная работа, Домашнее задание
Имеет навыки (основного уровня) по вычислению количественных значений критериев, применяемых для выбора методов производства строительно-монтажных работ	2,3,4,5	Зачет, Контрольная работа, Домашнее задание
Знает нормативные источники, в которых содержатся требования по охране труда, пожарной безопасности и охране окружающей среды	2,3,4,5	Зачет, Контрольная работа
Имеет навыки (начального уровня) составления планов мероприятий по соблюдению требований охраны труда, пожарной безопасности и охраны окружающей среды	2,3,4,5	Контрольная работа
Знает методы определения объема потребности в строительных материалах, конструкций и изделий с учетом скорости использования материальных ресурсов при производстве строительно-монтажных работ	2,3,4,5	Зачет, Контрольная работа
Знает методы оперативного планирования, применяемые в строительном производстве	2,3,4,5	Зачет
Знает систему технико-экономических показателей, регламентированную нормативной документацией в области строительства	2,3,4,5	Зачет, Контрольная работа
Имеет навыки (начального уровня) по вычислению количественных значений технико-экономических показателей в составе технологических карт на реконструкцию (усиление, восстановление свойств)	2,3,4,5	Контрольная работа

строительной конструкции		
Знает антикоррупционные меры, предусмотренные при выполнении технико-экономической оценке объекта капитального строительства	1	Зачет

1.2. Описание критериев оценивания компетенций и шкалы оценивания

При проведении промежуточной аттестации в форме зачёта используется шкала оценивания: «Не зачтено», «Зачтено».

Показателями оценивания являются знания и навыки обучающегося, полученные при изучении дисциплины.

Критериями оценивания достижения показателей являются:

Показатель оценивания	Критерий оценивания
Знания	Знание терминов и определений, понятий
	Знание основных закономерностей и соотношений, принципов
	Объём освоенного материала, усвоение всех дидактических единиц (разделов)
	Полнота ответов на проверочные вопросы
	Правильность ответов на вопросы
	Чёткость изложения и интерпретации знаний
Навыки начального уровня	Навыки выбора методик выполнения заданий
	Навыки выполнения заданий различной сложности
	Навыки самопроверки. Качество сформированных навыков
	Навыки анализа результатов выполнения заданий, решения задач
	Навыки представления результатов решения задач
Навыки основного уровня	Навыки выбора методик выполнения заданий
	Навыки выполнения заданий различной сложности
	Навыки самопроверки. Качество сформированных навыков
	Навыки анализа результатов выполнения заданий, решения задач
	Навыки представления результатов решения задач
	Навыки обоснования выполнения заданий
	Быстрота выполнения заданий
	Самостоятельность в выполнении заданий
Результативность (качество) выполнения заданий	

2. Типовые контрольные задания для оценивания формирования компетенций

2.1. Промежуточная аттестация

2.1.1. Промежуточная аттестация в форме экзамена, дифференцированного зачета (зачета с оценкой), зачета

Форма(ы) промежуточной аттестации:

Зачет в 8 семестре (очная форма обучения);

Зачет в 9 семестре (очно-заочная и заочная формы обучения)

Перечень типовых вопросов (заданий) для проведения зачета в 8 семестре (очная форма обучения), и в 9 семестре (очно-заочная и заочная формы обучения):

№	Наименование раздела дисциплины	Типовые вопросы/задания
1	Основные положения технологии и организации строительно-монтажных работ при реконструкции зданий и сооружений	<ol style="list-style-type: none"> 1. Приведите определение жизненного цикла здания. 2. Какие этапы жизненного цикла здания Вы знаете? 3. Как Вы понимаете физический износ здания? 4. Как Вы понимаете моральный износ здания? 5. Методы определения физического износа здания. 6. Методы определения морального износа здания. 7. Какие работы относятся к ремонтно-строительным? 8. Составьте классификацию ремонтно-строительных работ 9. Состав проектной документации на реконструкцию зданий. 10. Требования к проектной документации на реконструкцию зданий. 11. Понятие остановочного периода при реконструкции объекта капитального строительства. 12. Понятие плотной городской застройки. 13. Антикоррупционные меры, предусмотренные при выполнении технико-экономической оценке объекта капитального строительства.
2	Технологии усиления оснований и фундаментов	<ol style="list-style-type: none"> 1. Перечислите методы усиления оснований 2. Перечислите технологии закрепления грунта 3. Перечислите технологии уплотнения грунта 4. Что Вы понимаете под цементацией грунта? 5. Что Вы понимаете под полимеризацией грунта? 6. Расскажите как происходит устройство растворных рубашек при усилении фундаментов мелкого заложения 7. Расскажите как происходит усиление фундаментов мелкого заложения устройством железобетонных балок 8. Расскажите как происходит усиление фундаментов мелкого заложения заменой кладки 9. Расскажите как происходит усиление фундаментов мелкого заложения обоями 10. Расскажите как происходит усиление фундаментов мелкого заложения путем подведения конструктивных элементов под подошву фундамента 11. Расскажите как происходит усиление фундаментов мелкого заложения сваями 12. Расскажите как происходит усиление фундаментов мелкого заложения опускными колодцами
3	Технологии усиления стальных конструкций	<ol style="list-style-type: none"> 1. Технология усиления стальных конструкций при помощи увеличения сечения 2. Технология усиления стальных конструкций при изменении конструктивной схемы 3. Технология усиления стальных колонн

		4. Технология усиления стальных балок 5. Технология усиления стальных стропильных ферм 6. Технологические ограничения при выполнении работ по усилению стальных конструкций
4	Технологии восстановления, усиления и ремонта каменных конструкций	1. Технология усиления кирпичных столбов 2. Технология усиления кирпичных стен 3. Технология усиления кирпичных перемычек 4. Технология усиления кирпичных зон опирания балок 5. Технология усиления кирпичных зон опирания плит перекрытия 6. Технология усиления кирпичных сводов 7. Технология усиления ослабленной каменной кладки 8. Технология повышение пространственной жесткости каменного здания 9. Виды временного крепления стен при их перекладке и устройстве проемов
5	Технологии усиления и восстановления железобетонных конструкций	1. Технология усиления железобетонных плит перекрытий и покрытий 2. Технология усиления железобетонных стропильных балок 3. Технология усиления железобетонных ригелей 4. Технология усиления железобетонных колонн 5. Технология усиления восстановления защитного слоя бетона 6. Технологии защиты железобетонных от коррозии

2.1.2. Промежуточная аттестация в форме защиты курсовой работы (курсового проекта)

Промежуточная аттестация в форме защиты курсовой работы/курсового проекта не проводится.

2.2. Текущий контроль

2.2.1. Перечень форм текущего контроля:

- контрольная работа р. 1-5 в 8 семестре (очная форма обучения), в 9 семестре (очно-заочная и заочная формы обучения);
- домашнее задание р. 1-5 в 8 семестре (очная форма обучения), в 9 семестре (очно-заочная и заочная формы обучения).

2.2.2. Типовые контрольные задания форм текущего контроля:

Тема контрольной работы: «Организационно-технологические решения по реконструкции (усилению, восстановлению свойств) строительной конструкции».

Перечень примерных заданий для контрольной работы:

1. Определить продолжительность выполнения работ по цементации грунта под фундаментом колонны одноэтажного промышленного здания с железобетонным каркасом, при высоте колонны 12 м.
2. Определить продолжительность выполнения работ по полимеризации грунта под фундаментом колонны одноэтажного промышленного здания с железобетонным каркасом, при высоте колонны 12 м.
3. Определить продолжительность выполнения работ по увеличению сечения металлической подкрановой балки (двутавр 680 мм).
4. Определить продолжительность работ по усилению стальной колонны.
5. Определить продолжительность работ по усилению стальной балки.
6. Определить продолжительность работ по усилению стальной стропильной фермы.
7. Определить продолжительность работ по усилению каменной кладки.
8. Определить продолжительность работ по усилению зон опирания балок в каменных стенах.
9. Определить продолжительность работ по усилению каменных стен в зоне опирания плит перекрытия.
10. Определить продолжительность работ по усилению железобетонной плиты перекрытия.
11. Определить продолжительность работ по усилению железобетонной стропильной балки.
12. Определить продолжительность работ по усилению железобетонного ригеля.
13. Определить продолжительность работ по усилению железобетонной колонны.
14. Определить продолжительность работ по восстановлению защитного слоя бетона.
15. Определить продолжительность работ по защите железобетонных конструкций от коррозии.
16. Разработать ситуационную схему) для здания, реконструируемого в условиях плотной городской застройки.

Перечень примерных вопросов для контрольной работы.

1. Дайте определение показателю «затраты труда»
2. Дайте определение показателю «производительность строительных машин»
3. Дайте определение показателю «продолжительность производства работ»
4. Дайте определение показателю «норма выработки»
5. Как определить объем работ по усилению строительных конструкций?
6. Перечислите методы усиления грунтов.
7. Перечислите методы усиления стальных конструкций.
8. Перечислите методы усиления железобетонных конструкций.
9. Перечислите методы усиления каменных конструкций.
10. Какие методы контроля качества строительно-монтажных работ по усилению конструкций Вы знаете?
11. Мероприятия по соблюдению требований охраны труда, пожарной безопасности и охраны окружающей среды при производстве работ по усилению строительных конструкций.
12. Перечислите неразрушающие методы измерения физико-механических свойств строительных конструкций.
13. Техничко-экономические показатели в составе технологических карт.
14. Составление ведомости потребности в материалах, конструкциях и изделиях, необходимых для выполнения строительно-монтажных работ.
15. Составление калькуляции затрат труда и машинного времени.
16. Состав и содержание технологической карты.

17. Ситуационные схемы (стройгенпланов) для зданий, реконструируемых в условиях плотной городской застройки.

Тема домашнего задания: «Определение последовательности производства работ по реконструкции (усилению, восстановлению свойств) строительной конструкции».

В домашнем задании рассматриваются следующие вопросы:

- выбор рациональных способов производства работ по реконструкции (усилению, восстановлению свойств) строительной конструкции;
- определение последовательности производства работ по реконструкции (усилению, восстановлению свойств) строительной конструкции;
- разработка технологических схем производства работ по реконструкции (усилению, восстановлению свойств) строительной конструкции;

Исходными данными для выполнения домашнего задания служат: объемно-планировочные решения (план типового этажа, геометрические параметры и материальный состав конструкций).

3. Методические материалы, определяющие процедуры оценивания

Процедура проведения промежуточной аттестации и текущего контроля успеваемости регламентируется локальным нормативным актом, определяющим порядок осуществления текущего контроля успеваемости и промежуточной аттестации обучающихся.

3.1. Процедура оценивания при проведении промежуточной аттестации обучающихся по дисциплине в форме экзамена и/или дифференцированного зачета (зачета с оценкой)

Промежуточная аттестация по дисциплине в форме экзамена/дифференцированного зачёта (зачета с оценкой) не проводится.

3.2. Процедура оценивания при проведении промежуточной аттестации обучающихся по дисциплине в форме зачета

Промежуточная аттестация по дисциплине в форме зачета проводится в 8 семестре для очной формы обучения и в 9 семестре для очно-заочной и заочной форм обучения. Для оценивания знаний и навыков используются критерии и шкала, указанные п.1.2.

Ниже приведены правила оценивания формирования компетенций по показателю оценивания «Знания».

Критерий оценивания	Уровень освоения и оценка	
	Не зачтено	Зачтено
Знание терминов и определений, понятий	Не знает терминов и определений	Знает термины и определения
Знание основных закономерностей и соотношений,	Не знает основные закономерности и соотношения, принципы	Знает основные закономерности и соотношения, принципы построения знаний

принципов	построения знаний	
Объём освоенного материала, усвоение всех дидактических единиц (разделов)	Не знает значительной части материала дисциплины	Знает материал дисциплины
Полнота ответов на проверочные вопросы	Не даёт ответы на большинство вопросов	Даёт ответы на большинство вопросов
Правильность ответов на вопросы	Допускает грубые ошибки при изложении ответа на вопрос	Не допускает ошибок при изложении ответа на вопрос
Чёткость изложения и интерпретации знаний	Излагает знания без логической последовательности	Излагает знания в логической последовательности
	Не иллюстрирует изложение поясняющими схемами, рисунками и примерами	Иллюстрирует изложение поясняющими схемами, рисунками и примерами
	Неверно излагает и интерпретирует знания	Верно излагает и интерпретирует знания

Ниже приведены правила оценивания формирования компетенций по показателю оценивания «Навыки начального уровня».

Критерий оценивания	Уровень освоения и оценка	
	Не зачтено	Зачтено
Навыки выбора методик выполнения заданий	Не может выбрать методику выполнения заданий	Применяет теоретические знания для выбора методики выполнения заданий
Навыки выполнения заданий различной сложности	Не имеет навыков выполнения учебных заданий	Имеет навыки выполнения как стандартных, так и нестандартных учебных заданий
Навыки самопроверки. Качество сформированных навыков	Допускает грубые ошибки при выполнении заданий, нарушающие логику решения задач	Не допускает ошибок при выполнении заданий
Навыки анализа результатов выполнения заданий, решения задач	Делает некорректные выводы	Самостоятельно анализирует результаты выполнения заданий
Навыки представления результатов решения задач	Не может проиллюстрировать решение задачи поясняющими схемами, рисунками	Выполняет поясняющие рисунки и схемы верно и аккуратно

Ниже приведены правила оценивания формирования компетенций по показателю оценивания «Навыки основного уровня».

Критерий оценивания	Уровень освоения и оценка	
	Не зачтено	Зачтено
Навыки выбора методик выполнения заданий	Не может выбрать методику выполнения заданий	Применяет теоретические знания для выбора методики выполнения заданий
Навыки выполнения заданий различной сложности	Не имеет навыков выполнения учебных заданий	Имеет навыки выполнения как стандартных, так и нестандартных учебных заданий
Навыки самопроверки. Качество сформированных навыков	Допускает грубые ошибки при выполнении заданий, нарушающие логику решения задач	Не допускает ошибок при выполнении заданий
Навыки анализа результатов выполнения заданий, решения задач	Делает некорректные выводы	Самостоятельно анализирует результаты выполнения заданий
Навыки представления результатов решения задач	Не может проиллюстрировать решение задачи поясняющими схемами, рисунками	Выполняет поясняющие рисунки и схемы верно и аккуратно
Навыки обоснования выполнения заданий	Не может обосновать алгоритм выполнения заданий	Грамотно обосновывает ход решения задач
Быстрота выполнения заданий	Не выполняет задания или выполняет их очень медленно, не достигая поставленных задач	Выполняет все поставленные задания с опережением графика
Самостоятельность в выполнении заданий	Не может самостоятельно планировать и выполнять задания	Выполняет задания самостоятельно, без посторонней помощи
Результативность (качество) выполнения заданий	Выполняет задания некачественно	Выполняет качественно даже сложные задания

3.3. Процедура оценивания при проведении промежуточной аттестации обучающихся по дисциплине в форме защиты курсовой работы (курсового проекта)

Промежуточная аттестация по дисциплине в форме защиты курсовой работы/курсового проекта не проводится.

Приложение 2 к рабочей программе

Шифр	Наименование дисциплины
Б1.В.ДВ.05.08	Технологии и организация строительно-монтажных работ при реконструкции зданий и сооружений

Код направления подготовки / специальности	08.03.01
Направление подготовки / специальность	Строительство
Наименование ОПОП (направленность / профиль)	Промышленное и гражданское строительство
Год начала реализации ОПОП	2023
Уровень образования	Бакалавриат
Форма обучения	Очная, очно-заочная, заочная
Год разработки/обновления	2023

Перечень учебных изданий и учебно-методических материалов

Печатные учебные издания в НТБ НИУ МГСУ:

№ п/п	Автор, название, место издания, издательство, год издания, количество страниц	Количество экземпляров в библиотеке НИУ МГСУ
1	Олейник, П. П. Организация, планирование и управление в строительстве [Текст] : учебник для студентов высших учебных заведений, обучающихся по программе бакалавриата) / П. П. Олейник. - Москва : АСВ, 2014. - 160 с. : ил., табл. - (Бакалавр). - Библиогр.: с. 130 (17 назв.). - ISBN 978-5-4323-0009-6	300

Электронные учебные издания в электронно-библиотечных системах (ЭБС):

№ п/п	Автор, название, место издания, год издания, количество страниц	Ссылка на учебное издание в ЭБС
1	Демидов Н.Н. Усиление стальных конструкций : учебное пособие / Демидов Н.Н.. — Москва : Московский государственный строительный университет, Ай Пи Эр Медиа, ЭБС АСВ, 2016. — 85 с. — ISBN 978-5-7264-1326-6.	https://www.iprbookshop.ru/49869.html
2	Волков А.С. Методы расчета и конструирования усиления железобетонных конструкций : учебное пособие / Волков А.С., Недорезов А.В.. — Макеевка : Донбасская национальная академия строительства и архитектуры, ЭБС АСВ, 2018	https://www.iprbookshop.ru/92341.html

3	Никифорова Н.С. Основания и фундаменты зданий. Реконструкция фундаментов : учебно-методическое пособие / Никифорова Н.С.. — Москва : МИСИ-МГСУ, ЭБС АСВ, 2020. — 38 с. — ISBN 978-5-7264-2188-9	https://www.iprbookshop.ru/101807.html
4	Строительство, реконструкция, капитальный ремонт объектов капитального строительства. Нормативные документы на строительные конструкции и изделия. Каменные и армокаменные конструкции : сборник нормативных актов и документов / . — Саратов : Ай Пи Эр Медиа, 2015. — 240 с. — ISBN 978-5-905916-37-3	https://www.iprbookshop.ru/30246.html
5	Строительство, реконструкция, капитальный ремонт объектов капитального строительства. Организация строительства : сборник нормативных актов и документов / . — Саратов : Ай Пи Эр Медиа, 2015. — 467 с. — ISBN 978-5-905916-20-5	https://www.iprbookshop.ru/30228.html
6	Организационно-технологические мероприятия по возведению и реконструкции гражданских и промышленных зданий : [Электронный ресурс] : учебное пособие для обучающихся по направлению подготовки 08.03.01 Строительство / [Е. М. Пугач [и др.] ; Нац. исследоват. Моск. гос. строит. ун-т. - Москва : МИСИ-МГСУ, 2019. - (Строительство). - ISBN 978-5-7264-2079-0 (сетевое). - ISBN 978-5-7264-2078-3 (локальное)	http://lib-04.gic.mgsu.ru/lib/2020/28.pdf

Шифр	Наименование дисциплины
Б1.В.ДВ.05.08	Технологии и организация строительно-монтажных работ при реконструкции зданий и сооружений

Код направления подготовки / специальности	08.03.01
Направление подготовки / специальность	Строительство
Наименование ОПОП (направленность / профиль)	Промышленное и гражданское строительство
Год начала реализации ОПОП	2023
Уровень образования	Бакалавриат
Форма обучения	Очная, очно-заочная, заочная
Год разработки/обновления	2023

Перечень профессиональных баз данных и информационных справочных систем

Наименование	Электронный адрес ресурса
«Российское образование» - федеральный портал	http://www.edu.ru/index.php
Научная электронная библиотека	http://elibrary.ru/defaultx.asp?
Электронная библиотечная система IPRbooks	http://www.iprbookshop.ru/
Федеральная университетская компьютерная сеть России	http://www.runnet.ru/
Информационная система "Единое окно доступа к образовательным ресурсам"	http://window.edu.ru/
Научно-технический журнал по строительству и архитектуре «Вестник МГСУ»	http://www.vestnikmgsu.ru/
Научно-техническая библиотека НИУ МГСУ	http://www.mgsu.ru/resources/Biblioteka/

Шифр	Наименование дисциплины
Б1.В.ДВ.05.08	Технологии и организация строительного-монтажных работ при реконструкции зданий и сооружений

Код направления подготовки / специальности	08.03.01
Направление подготовки / специальность	Строительство
Наименование ОПОП (направленность / профиль)	Промышленное и гражданское строительство
Год начала реализации ОПОП	2023
Уровень образования	Бакалавриат
Форма обучения	Очная, очно-заочная, заочная
Год разработки/обновления	2023

Материально-техническое и программное обеспечение дисциплины

Наименование специальных помещений и помещений для самостоятельной работы	Оснащенность специальных помещений и помещений для самостоятельной работы	Перечень лицензионного программного обеспечения. Реквизиты подтверждающего документа
Учебные аудитории для проведения учебных занятий, текущего контроля и промежуточной аттестации	Рабочее место преподавателя, рабочие места обучающихся	
<p>Помещение для самостоятельной работы обучающихся</p> <p>Ауд. 41 НТБ на 80 посадочных мест (рабочее место библиотекаря, рабочие места обучающихся)</p>	<p>ИБП GE VH Series VH 700 Источник бесперебойного питания РИП-12 (2 шт.) Компьютер/ТИП №5 (2 шт.) Компьютер Тип № 1 (6 шт.) Контрольно-пусковой блок С2000-КПБ (26 шт.) Монитор / Samsung 21,5" S22C200B (80 шт.) Плоттер / HP DJ T770 Прибор приемно-контрольный С2000-АСПТ (2 шт.) Принтер / HP LaserJet P2015 DN Принтер /Тип № 4 н/т Принтер HP LJ Pro 400 M401dn Системный блок / Kraftway Credo тип 4 (79 шт.) Электронное табло 2000*950</p>	<p>Adobe Acrobat Reader DC (ПО предоставляется бесплатно на условиях OpLic)</p> <p>Adobe Flash Player (ПО предоставляется бесплатно на условиях OpLic)</p> <p>APM Civil Engineering (Договор № 109/9.13_АО НИУ от 09.12.13 (НИУ-13))</p> <p>ArcGIS Desktop (Договор передачи с ЕСПИ СНГ 31 лицензии от 27.01.2016)</p> <p>ArhciCAD [22] (БД; Веб-кабинет или подписка; OpenLicense)</p> <p>AutoCAD [2018] (БД; Веб-кабинет или подписка; OpenLicense)</p> <p>AutoCAD [2020] (БД; Веб-кабинет или подписка; OpenLicense)</p> <p>Autodesk Revit [2018] (БД; Веб-кабинет или подписка; OpenLicense)</p> <p>Autodesk Revit [2020] (БД; Веб-кабинет или подписка; OpenLicense)</p> <p>CorelDRAW [GSX5;55] (Договор № 292/10.11- АО НИУ от 28.11.2011 (НИУ-11))</p> <p>eLearnBrowser [1.3] (Договор ГМЛ-Л-16/03-846 от 30.03.2016)</p> <p>Google Chrome (ПО предоставляется</p>

		<p>бесплатно на условиях OpLic) Lazarus (ПО предоставляется бесплатно на условиях OpLic) Mathcad [Edu.Prime;3;30] (Договор №109/9.13_АО НИУ от 09.12.13 (НИУ-13)) Mathworks Matlab [R2008a;100] (Договор 089/08-ОК(ИОП) от 24.10.2008) Mozilla Firefox (ПО предоставляется бесплатно на условиях OpLic) MS Access [2013;Im] (OpenLicense; Подписка Azure Dev Tools; Б\Д; Веб-кабинет) MS ProjectPro [2013;ImX] (OpenLicense; Подписка Azure Dev Tools; Б\Д; Веб-кабинет) MS VisioPro [2013;ADT] (OpenLicense; Подписка Azure Dev Tools; Б\Д; Веб-кабинет) MS Visual FoxPro [ADT] (OpenLicense; Подписка Azure Dev Tools; Б\Д; Веб-кабинет) nanoCAD СПДС Стройплощадка (Договор бесплатной передачи / партнерство) PascalABC [3.2.0.1311] (ПО предоставляется бесплатно на условиях OpLic) Visual Studio Ent [2015;Imx] (OpenLicense; Подписка Azure Dev Tools; Б\Д; Веб-кабинет) Visual Studio Expr [2008;ImX] (OpenLicense; Подписка Azure Dev Tools; Б\Д; Веб-кабинет) WinPro 7 [ADT] (OpenLicense; Подписка Azure Dev Tools; Б\Д; Веб-кабинет) Компас-3D V14 АЕС (Договор № 109/9.13_АО НИУ от 09.12.13 (НИУ-13)) ПК ЛИРА-САПР [2013] (Договор № 109/9.13_АО НИУ от 09.12.13 (НИУ-13))</p>
<p>Помещение для самостоятельной работы обучающихся</p> <p>Ауд. 59 НТБ на 5 посадочных мест, оборудованных компьютерами (рабочее место библиотекаря, рабочие места обучающихся, рабочее место для лиц с ограниченными возможностями здоровья) Читальный зал на 52 посадочных места</p>	<p>Компьютер / ТИП №5 (4 шт.) Монитор Acer 17" AL1717 (4 шт.) Монитор Samsung 24" S24C450B Системный блок Kraftway Credo KC36 2007 (4 шт.) Системный блок Kraftway Credo KC43 с KSS тип3 Принтер/HP LaserJet P2015 DN Аудиторный стол для инвалидов-колясочников Видеоувеличитель /Optelec ClearNote Джойстик компьютерный беспроводной Клавиатура Clevy с большими кнопками и накладкой (беспроводная) Кнопка компьютерная выносная малая Кнопка компьютерная выносная малая (2 шт.)</p>	<p>Google Chrome (ПО предоставляется бесплатно на условиях OpLic (не требуется)) Adobe Acrobat Reader DC (ПО предоставляется бесплатно на условиях OpLic (не требуется)) eLearnBrowser [1.3] (Договор ГМЛ-Л-16/03-846 от 30.03.2016) Mozilla Firefox (ПО предоставляется бесплатно на условиях OpLic (лицензия не требуется)) MS OfficeStd [2010; 300] (Договор № 162/10 - АО НИУ от 18.11.2010 (НИУ-10)) Adobe Acrobat Reader [11] (ПО предоставляется бесплатно на условиях OpLic (лицензия не требуется)) K-Lite Codec Pack (ПО предоставляется бесплатно на условиях OpLic (лицензия не требуется))</p>
<p>Помещение для самостоятельной работы обучающихся</p> <p>Ауд. 84 НТБ На 5 посадочных мест,</p>	<p>Монитор Acer 17" AL1717 (5 шт.) Системный блок Kraftway KW17 2010 (5 шт.)</p>	<p>AutoCAD [2020] (Б\Д; Веб-кабинет или подписка; OpenLicense) Eurosoft STARK [201W;20] (Договор № 089/08-ОК(ИОП) от 24.10.2008) MS OfficeStd [2010; 300] (Договор № 162/10</p>

<p>оборудованных компьютерами (рабочее место библиотекаря, рабочие места обучающихся) Читальный зал на 52 посадочных места</p>		<p>- АО НИУ от 18.11.2010 (НИУ-10)) nanoCAD СПДС Конструкции (Договор бесплатной передачи / партнерство) WinPro 7 [ADT] (OpenLicense; Подписка Azure Dev Tools; Б\Д; Веб-кабинет) ПК ЛИРА-САПР [2013R5] (ПО предоставляется бесплатно на условиях OpLic (лицензия не требуется))</p>
--	--	--

Федеральное государственное бюджетное образовательное учреждение высшего образования
«НАЦИОНАЛЬНЫЙ ИССЛЕДОВАТЕЛЬСКИЙ МОСКОВСКИЙ ГОСУДАРСТВЕННЫЙ
СТРОИТЕЛЬНЫЙ УНИВЕРСИТЕТ»

РАБОЧАЯ ПРОГРАММА

Шифр	Наименование дисциплины
Б1.В.ДВ.05.09	Диагностика состояния строительных конструкций на стадиях возведения, эксплуатации и реконструкции

Код направления подготовки / специальности	08.03.01
Направление подготовки / специальность	Строительство
Наименование ОПОП (направленность / профиль)	Промышленное и гражданское строительство
Год начала реализации ОПОП	2023
Уровень образования	бакалавриат
Форма обучения	Очная, очно-заочная, заочная
Год разработки/обновления	2023

Разработчики:

должность	ученая степень, ученое звание	ФИО
доцент	к.т.н., доцент	Кунин Ю.С.
доцент	к.т.н.	Перунов А.С.

Рабочая программа дисциплины разработана и одобрена кафедрой (структурным подразделением) «Испытания сооружений».

Рабочая программа утверждена методической комиссией по УГСН, протокол № 11 от «07» июня 2023 г.

1. Цель освоения дисциплины

Целью освоения дисциплины «Диагностика состояния строительных конструкций на стадиях возведения, эксплуатации и реконструкции» является углубление уровня освоения компетенций обучающегося в области изучения методов дефектоскопии для диагностики состояния строительных конструкций эксплуатируемых зданий и сооружений, применяемых при их исследованиях в процессе выполнения инженерно-технических обследований.

Программа составлена в соответствии с требованиями Федерального государственного образовательного стандарта высшего образования по направлению подготовки 08.03.01 Строительство.

Дисциплина относится к части, формируемой участниками образовательных отношений, Блока 1 «Дисциплины (модули)» основных профессиональных образовательных программ специальности. Дисциплина является дисциплиной по выбору обучающегося.

2. Перечень планируемых результатов обучения по дисциплине, соотнесенных с планируемыми результатами освоения образовательной программы

Код и наименование компетенции (результат освоения)	Код и наименование индикатора достижения компетенции
ПК-4.Способен проводить оценку технических и технологических решений в сфере промышленного и гражданского строительства	ПК-4.1 Выбор и систематизация информации об основных параметрах технических и технологических решений в сфере промышленного и гражданского строительства
	ПК-4.2 Выбор нормативно-технических документов, устанавливающих требования к зданиям (сооружениям) промышленного и гражданского назначения
	ПК-4.3 Оценка технических и технологических решений в сфере промышленного и гражданского строительства на соответствие нормативно-техническим документам
ПК-5. Способен организовывать и проводить работы по обследованию и испытанию строительных конструкций зданий и сооружений промышленного и гражданского назначения	ПК-5.1 Выбор нормативно-методических документов, регламентирующих проведение обследования (испытаний) строительных конструкций здания (сооружения) промышленного и гражданского назначения
	ПК-5.2 Выбор и систематизация информации о здании (сооружении), в том числе проведение документального исследования
	ПК-5.3 Выполнение обследования (испытания) строительной конструкции здания (сооружения) промышленного и гражданского назначения
	ПК-5.4 Обработка результатов обследования (испытания) строительной конструкции здания (сооружения) промышленного и гражданского назначения
	ПК-5.5 Составление проекта отчета по результатам обследования (испытания) строительной конструкции здания (сооружения) промышленного и гражданского назначения
	ПК-5.6 Соблюдать требования охраны труда при обследованиях (испытаниях) строительной конструкции здания (сооружения) промышленного и гражданского назначения

Код и наименование индикатора достижения компетенции	Наименование показателя оценивания (результата обучения по дисциплине)
ПК-4.1 Выбор и систематизация информации об основных параметрах технических и технологических решений в сфере промышленного и гражданского строительства	<p>Знает основы технических и технологических решений при выполнении диагностики строительных конструкций зданий и сооружений.</p> <p>Имеет навыки (начального уровня) выбора и систематизации информации при выполнении диагностики строительных конструкций промышленного и гражданского назначения</p>
ПК-4.2 Выбор нормативно-технических документов, устанавливающих требования к зданиям (сооружениям) промышленного и гражданского назначения	<p>Знает нормативно-технические документы, устанавливающие требования по диагностике строительных конструкций зданий и сооружений промышленного и гражданского назначения</p> <p>Имеет навыки (начального уровня) выбора нормативно-технических документов устанавливающих требования по диагностике строительных конструкций зданий и сооружений промышленного и гражданского назначения</p>
ПК-4.3 Оценка технических и технологических решений в сфере промышленного и гражданского строительства на соответствие нормативно-техническим документам	<p>Знает методы оценки технических и технологических решений в сфере промышленного и гражданского строительства на основе выполненной диагностики строительных конструкций</p> <p>Имеет навыки (начального уровня) оценки технических и технологических решений в сфере промышленного и гражданского строительства на основе диагностики строительных конструкций</p>
ПК-5.1 Выбор нормативно-методических документов, регламентирующих проведение обследования (испытаний) строительных конструкций здания (сооружения) промышленного и гражданского назначения	<p>Знает основные нормативно-методические документы, регламентирующие проведение обследования (испытаний) строительных конструкций</p> <p>Имеет навыки (начального уровня) использования нормативно-методических документов, регламентирующих проведение обследования (испытаний) строительных конструкций</p>
ПК-5.2 Выбор и систематизация информации о здании (сооружении), в том числе проведение документального исследования	<p>Знает основные принципы выбора и систематизации информации о здании (сооружении), в том числе проведения документального анализа выполненной диагностики строительных конструкций</p> <p>Имеет навыки (начального уровня) выбора и систематизации информации о здании (сооружении), в том числе проведения документального анализа выполненной диагностики строительных конструкций</p>
ПК-5.3 Выполнение обследования (испытания) строительной конструкции здания (сооружения) промышленного и гражданского назначения	<p>Знает правила и способы выполнения диагностики при обследовании строительных конструкций зданий</p> <p>Имеет навыки (начального уровня) проведения обследования (испытания) и диагностики строительной конструкции здания (сооружения) промышленного и гражданского назначения</p>
ПК-5.4 Обработка результатов обследования (испытания) строительной конструкции здания (сооружения) промышленного и гражданского назначения	<p>Знает способы и методы обработки и анализа результатов выполненной диагностики при обследовании строительной конструкции здания (сооружения) промышленного и гражданского назначения</p> <p>Имеет навыки (начального уровня) самостоятельной интерпретации результатов диагностики при обследовании строительной конструкции здания (сооружения) промышленного и гражданского назначения</p>
ПК-5.5 Составление проекта отчета по результатам обследования (испытания) строительной	<p>Знает основные правила и методы составления проекта отчета по результатам диагностики состояния строительных конструкций здания (сооружения) промышленного и гражданского назначения</p>

Код и наименование индикатора достижения компетенции	Наименование показателя оценивания (результата обучения по дисциплине)
конструкции здания (сооружения) промышленного и гражданского назначения	Имеет навыки (начального уровня) составления проекта отчета по результатам диагностики состояния строительных конструкций здания (сооружения) промышленного и гражданского назначения
ПК-5.6 Соблюдать требования охраны труда при обследованиях (испытаниях) строительной конструкции здания (сооружения) промышленного и гражданского назначения	Знает требования охраны труда при выполнении диагностики строительной конструкции здания (сооружения) промышленного и гражданского назначения Имеет навыки (начального уровня) контроля соблюдения требований охраны труда при выполнении диагностики строительной конструкции здания (сооружения) промышленного и гражданского назначения

Информация о формировании и контроле результатов обучения представлена в Фонде оценочных средств (Приложение 1).

3. Трудоёмкость дисциплины и видов учебных занятий по дисциплине

Общая трудоёмкость дисциплины составляет 3 зачётных единиц (108 академических часов).

(1 зачетная единица соответствует 36 академическим часам)

Видами учебных занятий и работы обучающегося по дисциплине могут являться.

Обозначение	Виды учебных занятий и работы обучающегося
Л	Лекции
ЛР	Лабораторные работы
ПЗ	Практические занятия
КоП	Компьютерный практикум
КРП	Групповые и индивидуальные консультации по курсовым работам (курсовым проектам)
СР	Самостоятельная работа обучающегося в период теоретического обучения
Контроль	Самостоятельная работа обучающегося и контактная работа обучающегося с преподавателем в период промежуточной аттестации

Структура дисциплины:

Форма обучения – очная.

№	Наименование раздела дисциплины	Семестр	Количество часов по видам учебных занятий и работы обучающегося							Формы промежуточной аттестации, текущего контроля успеваемости
			Л	ЛР	ПЗ	КоП	КРП	СР	Контроль	
1	Основы диагностики строительных конструкций	8	4							Домашнее задание р.2,3; Контрольная работа р. 1-3,
2	Виды дефектов, типы и их влияние на напряженно-деформированное состояние строительных конструкций	8	8	-	18	-	-	63	9	

3	Способы обнаружения, оценка опасности обнаруженных дефектов в строительных конструкциях. Восстановление несущей способности строительных конструкций	8	6							
Итого:		8	18		18			63	9	Зачет

Форма обучения - очно-заочная

№	Наименование раздела дисциплины	Семестр	Количество часов по видам учебных занятий и работы обучающегося						Контроль	Формы промежуточной аттестации, текущего контроля успеваемости
			Л	ЛР	ПЗ	КоП	КРП	СР		
1	Основы диагностики строительных конструкций	9								<i>Домашнее задание р.2,3; Контрольная работа р. 1-3,</i>
2	Виды дефектов, типы и их влияние на напряженно-деформированное состояние строительных конструкций	9								
3	Способы обнаружения, оценка опасности обнаруженных дефектов в строительных конструкциях. Восстановление несущей способности строительных конструкций	9	2	-	8	-	-	89	9	
Итого:			2		8			89	9	Зачет

Форма обучения — заочная

№	Наименование раздела дисциплины	Семестр	Количество часов по видам учебных занятий и работы обучающегося						Контроль	Формы промежуточной аттестации, текущего контроля успеваемости
			Л	ЛР	ПЗ	КоП	КРП	СР		
1	Основы диагностики строительных конструкций	9								<i>Домашнее задание р.2,3; Контрольная работа р. 1-3,</i>
2	Виды дефектов, типы и их влияние на напряженно-деформированное состояние строительных конструкций	9	-	-	6	-	-	93	9	
3	Способы обнаружения, оценка опасности обнаруженных дефектов в строительных	9								

конструкциях. Восстановление несущей способности строительных конструкций										
Итого:				6			93	9	Зачет	

4. Содержание дисциплины, структурированное по видам учебных занятий и разделам

При проведении аудиторных учебных занятий предусмотрено проведение текущего контроля успеваемости:

- В рамках практических занятий предусмотрено выполнение обучающимися контрольной работы;

4.1 Лекции

Форма обучения - очная

№	Наименование раздела дисциплины	Тема и содержание лекций
1	Основы диагностики строительных конструкций	<p><i>1. Цели и задачи диагностики состояния строительных конструкций на различных стадиях функционирования зданий и сооружений.</i> Понятие о работоспособности строительных конструкций и задачи диагностики. Предельные состояния конструкций. Надежность, долговечность, капитальность</p> <p><i>2. Характеристика дефектов в строительстве</i> Нормативные требования к строительным конструкциям зданий и сооружений. Понятие физического износа строительных конструкций и методы его оценки. Методы определения физического износа строительных конструкций. Информационное обеспечение для диагностики состояния строительных конструкций</p>
2	Виды дефектов, типы и их влияние на напряженно-деформированное состояние строительных конструкций	<p><i>3. Обзор характерных дефектов и повреждений металлических конструкций.</i> Некоторые общие виды дефектов. Примеры конструктивных нарушений в металлоконструкциях.</p> <p><i>4. Обзор характерных дефектов и повреждений железобетонных конструкций.</i> Основные виды дефектов. Дефекты зимнего бетонирования. Инъекция бетона и кладок. Дефекты в сборных колоннах. Дефекты платформенных стыков. Прогибы и трещины. Теплозащитные качества ограждающих конструкций. Промасливание бетонных конструкций. Оценка прочности в сборных и монолитных конструкциях.</p> <p><i>5. Обзор характерных дефектов и повреждений деревянных конструкций.</i> Требования, предъявляемые к древесине. Основные виды грибов в древесине и борьба с ними. Обследование деревянных конструкций. Примеры долговечности древесины. Дефекты при ремонтных работах. Химическая обработка древесины.</p> <p><i>6. Мониторинг за поврежденными дефектами</i></p>

		<p><i>строительными конструкциями.</i></p> <p>Общие требования. Измерительный инструмент. Визуальный осмотр. Наблюдение за трещинами. Оценка прочности раствора в швах полносборных и кирпичных зданий. Контроль качества сварки. Контроль влажности воздуха в помещениях. Контроль проветривания в помещениях.</p>
3	<p>Способы обнаружения, оценка опасности обнаруженных дефектов в строительных конструкциях.</p> <p>Восстановление несущей способности строительных конструкций</p>	<p><i>7. Методы контроля строительных конструкций.</i></p> <p>Механические методы контроля. Акустические методы контроля. Вибрационные методы контроля. Тепловые методы контроля. Магнитные методы контроля. Электрические (токовихревые, индукционные) методы контроля. Геофизические методы контроля. Комплексные методы контроля.</p> <p><i>8. Методы устранения дефектов. Методы усиления и восстановления несущей способности.</i></p> <p>Общие принципы способов восстановления. Подготовка исходных данных для организации восстановительных работ. Оценка эффективности работ по восстановлению зданий, проводимая инструментальным методом. Способы восстановления зданий с несущими каменными стенами. Способы восстановления каркасных, крупнопанельных и крупноблочных зданий.</p> <p><i>9. Расчетные исследования строительных конструкций с учетом обнаруженных дефектов.</i></p> <p>Способы учета дефектов при выполнении поверочных расчетов строительных конструкций. Примеры выполнения расчетных исследований строительных конструкций с учетом обнаруженных дефектов.</p>

Форма обучения - очно-заочная

№	Наименование раздела дисциплины	Тема и содержание лекций
1	Основы диагностики строительных конструкций	<p>Обзорная лекция по темам:</p> <ol style="list-style-type: none"> <i>1. Цели и задачи диагностики состояния строительных конструкций на различных стадиях функционирования зданий и сооружений.</i> <i>2. Характеристика дефектов в строительстве</i> <i>3. Обзор характерных дефектов и повреждений строительных конструкций.</i>
2	Виды дефектов, типы и их влияние на напряженно-деформированное состояние строительных конструкций	
3	Способы обнаружения, оценка опасности обнаруженных дефектов в строительных конструкциях. Восстановление несущей способности строительных конструкций	

Форма обучения — заочная

Не предусмотрено учебным планом

4.2 Лабораторные работы

Не предусмотрено учебным планом

4.3 Практические занятия

Форма обучения – очная

№	Наименование раздела дисциплины	Тема и содержание занятия
1	Основы диагностики строительных конструкций	<i>1. Методы контроля свойств металла в конструкциях на стадиях изготовления, возведения и эксплуатации.</i>
2	Виды дефектов, типы и их влияние на напряженно-деформированное состояние строительных конструкций	Механические методы неразрушающего контроля. Определение прочности стали. <i>2. Тензорезисторный метод регистрации статических и динамических параметров напряженно-деформированного состояния конструкций.</i> Градуировка тензорезисторов. Определение несущей способности. Определение прогиба балки. Построение линии влияния. <i>3. Методы контроля физико-механических свойств бетона в элементах железобетонных конструкций, контроля арматуры при изготовлении ЖБК и в процессе эксплуатации.</i> Определение модуля упругости бетона в лабораторных условиях. Определение модуля упругости бетона в условиях объекта обследования. Определение прочности бетона конструкции. Построение градуировочной зависимости определения прочности бетона. Определение усилия натяжения в арматуре <i>4. Методы дефектоскопии железобетонных конструкций.</i> Определение глубины трещины в железобетонных конструкциях. Обнаружение и локализация дефекта. Определение момента трещинообразования. Определение толщины поврежденного бетона <i>5. Контроль геометрических параметров строительных конструкций.</i> Определение геометрических параметров консоли. Расчет балки с распределенной нагрузкой. Определение жесткости балки и модуля упругости материала. <i>6. Применение поправочных коэффициентов для уточнения проектных данных в фактически смонтированных строительных конструкциях.</i> Установление расчетной схемы. Определение фактического прогиба балки. Прогнозирование остаточного ресурса железобетонных конструкций. <i>7. Диагностика узлов соединений строительных конструкций.</i> Экспериментальные методы для уточнения расчетных схем строительных конструкций <i>8. Восстановление несущей способности строительных конструкций.</i> Усиление стальной балки перекрытия. Усиление стальной балки монорельса. Усиление железобетонной колонны
3	Способы обнаружения, оценка опасности обнаруженных дефектов в строительных конструкциях. Восстановление несущей способности строительных конструкций	

		<p>9. <i>Оценка эффективности выполнения усиления металлических, железобетонных и каменных конструкций.</i> Оценка эффективности усиления стальных конструкций. Оценка эффективности усиления железобетонных конструкций. Оценка эффективности усиления каменных конструкций.</p>
--	--	---

Форма обучения - очно-заочная

№	Наименование раздела дисциплины	Тема и содержание занятия
1	Основы диагностики строительных конструкций	<p>1. <i>Методы дефектоскопии железобетонных конструкций.</i> Определение глубины трещины в железобетонных конструкциях . Обнаружение и локализация дефекта. Определение момента трещинообразования. Определение толщины поврежденного бетона.</p>
2	Виды дефектов, типы и их влияние на напряженно-деформированное состояние строительных конструкций	<p>2. <i>Контроль геометрических параметров строительных конструкций.</i> Определение геометрических параметров консоли. Расчет балки с распределенной нагрузкой. Определение жесткости балки и модуля упругости материала.</p>
3	Способы обнаружения, оценка опасности обнаруженных дефектов в строительных конструкциях. Восстановление несущей способности строительных конструкций	<p>3. <i>Оценка эффективности выполнения усиления металлических, железобетонных и каменных конструкций.</i> Оценка эффективности усиления стальных конструкций. Оценка эффективности усиления железобетонных конструкций. Оценка эффективности усиления каменных конструкций. 4. <i>Диагностика узлов соединений строительных конструкций.</i> Экспериментальные методы для уточнения расчетных схем строительных конструкций</p>

Форма обучения — заочная

№	Наименование раздела дисциплины	Тема и содержание занятия
1	Основы диагностики строительных конструкций	<p>1. <i>Методы дефектоскопии железобетонных конструкций.</i> Определение глубины трещины в железобетонных конструкциях . Обнаружение и локализация дефекта. Определение момента трещинообразования. Определение толщины поврежденного бетона.</p>
2	Виды дефектов, типы и их влияние на напряженно-деформированное состояние строительных конструкций	<p>2. <i>Контроль геометрических параметров строительных конструкций.</i> Определение геометрических параметров консоли. Расчет балки с распределенной нагрузкой. Определение жесткости балки и модуля упругости материала.</p>
3	Способы обнаружения, оценка опасности обнаруженных дефектов в строительных конструкциях. Восстановление несущей способности строительных конструкций	<p>3. <i>Диагностика узлов соединений строительных конструкций.</i> Экспериментальные методы для уточнения расчетных схем строительных конструкций</p>

Не предусмотрено учебным планом

4.5 Групповые и индивидуальные консультации по курсовым работам (курсовым проектам)

Не предусмотрено учебным планом

4.6 Самостоятельная работа обучающегося в период теоретического обучения

Самостоятельная работа обучающегося в период теоретического обучения включает в себя:

- самостоятельную подготовку к учебным занятиям, включая подготовку к аудиторным формам текущего контроля успеваемости;
 - выполнение домашнего задания;
 - самостоятельную подготовку к промежуточной аттестации.

В таблице указаны темы для самостоятельного изучения обучающимся:

Форма обучения - очная

№	Наименование раздела дисциплины	Темы для самостоятельного изучения
1	Основы диагностики строительных конструкций	Темы для самостоятельного обучения соответствуют темам аудиторных учебных занятий.
2	Виды дефектов, типы и их влияние на напряженно-деформированное состояние строительных конструкций	Темы для самостоятельного обучения соответствуют темам аудиторных учебных занятий.
3	Способы обнаружения, оценка опасности обнаруженных дефектов в строительных конструкциях. Восстановление несущей способности строительных конструкций	Темы для самостоятельного обучения соответствуют темам аудиторных учебных занятий.

Форма обучения - очно-заочная

№	Наименование раздела дисциплины	Темы для самостоятельного изучения
1	Основы диагностики строительных конструкций	Лекционный материал: Цели и задачи диагностики состояния строительных конструкций на различных стадиях функционирования зданий и сооружений. Информационное обеспечение для диагностики состояния строительных конструкций Обзор характерных дефектов и повреждений металлических конструкций. Обзор характерных дефектов и повреждений железобетонных конструкций. Обзор характерных дефектов и повреждений деревянных конструкций. Мониторинг за поврежденными дефектами строительными конструкциями. Методы контроля конструкций: механические, акустические, вибрационные, тепловые, магнитные, электрические (токовихревые, индукционные), геофизические, комплексные. Методы устранения дефектов. Методы усиления и восстановления несущей способности. Расчетные исследования строительных конструкций с учетом
2	Виды дефектов, типы и их влияние на напряженно-деформированное состояние строительных конструкций	
3	Способы обнаружения, оценка опасности обнаруженных дефектов в строительных конструкциях. Восстановление несущей способности строительных конструкций	

		<p>обнаруженных дефектов.</p> <p>Практические занятия</p> <ol style="list-style-type: none"> 1. Методы дефектоскопии железобетонных конструкций. 2. Контроль геометрических параметров строительных конструкций. 3. Оценка эффективности выполнения усилений металлических, железобетонных и каменных конструкций. 4. Диагностика узлов соединений строительных конструкций.
--	--	--

Форма обучения — заочная

№	Наименование раздела дисциплины	Темы для самостоятельного изучения
1	Основы диагностики строительных конструкций	Лекционный материал: Цели и задачи диагностики состояния строительных конструкций на различных стадиях функционирования зданий и сооружений.
2	Виды дефектов, типы и их влияние на напряженно-деформированное состояние строительных конструкций	Информационное обеспечение для диагностики состояния строительных конструкций Обзор характерных дефектов и повреждений металлических конструкций. Обзор характерных дефектов и повреждений железобетонных конструкций. Обзор характерных дефектов и повреждений деревянных конструкций. Мониторинг за поврежденными дефектами строительными конструкциями.
3	Способы обнаружения, оценка опасности обнаруженных дефектов в строительных конструкциях. Восстановление несущей способности строительных конструкций	Методы контроля конструкций: механические, акустические, вибрационные, тепловые, магнитные, электрические (токовихревые, индукционные), геофизические, комплексные. Методы устранения дефектов. Методы усиления и восстановления несущей способности. Расчетные исследования строительных конструкций с учетом обнаруженных дефектов. Практические занятия <ol style="list-style-type: none"> 1. Методы дефектоскопии железобетонных конструкций. 2. Контроль геометрических параметров строительных конструкций. 3. Диагностика узлов соединений строительных конструкций.

4.7 Самостоятельная работа обучающегося и контактная работа обучающегося с преподавателем в период промежуточной аттестации

Работа обучающегося в период промежуточной аттестации включает в себя подготовку к формам промежуточной аттестации (к зачёту), а также саму промежуточную аттестацию.

5. Оценочные материалы по дисциплине

Фонд оценочных средств по дисциплине приведён в Приложении 1 к рабочей программе дисциплины.

Оценочные средства для проведения промежуточной аттестации, а также текущего контроля по дисциплине хранятся на кафедре (структурном подразделении), ответственной за преподавание данной дисциплины.

6. Учебно-методическое и материально-техническое обеспечение дисциплины

Основные принципы осуществления учебной работы обучающихся изложены в локальных нормативных актах, определяющих порядок организации контактной работы и порядок самостоятельной работы обучающихся. Организация учебной работы обучающихся на аудиторных учебных занятиях осуществляется в соответствии с п. 3.

6.1 Перечень учебных изданий и учебно-методических материалов для освоения дисциплины

Для освоения дисциплины обучающийся может использовать учебные издания и учебно-методические материалы, имеющиеся в научно-технической библиотеке НИУ МГСУ и/или размещённые в Электронных библиотечных системах.

Актуальный перечень учебных изданий и учебно-методических материалов представлен в Приложении 2 к рабочей программе дисциплины.

6.2 Перечень профессиональных баз данных и информационных справочных систем

При осуществлении образовательного процесса по дисциплине используются профессиональные базы данных и информационных справочных систем, перечень которых указан в Приложении 3 к рабочей программе дисциплины.

6.3 Перечень материально-технического, программного обеспечения освоения дисциплины

Учебные занятия по дисциплине проводятся в помещениях, оснащенных соответствующим оборудованием и программным обеспечением.

Перечень материально-технического и программного обеспечения дисциплины приведен в Приложении 4 к рабочей программе дисциплины.

Шифр	Наименование дисциплины
Б1.В.ДВ.05.09	Диагностика состояния строительных конструкций на стадиях возведения, эксплуатации и реконструкции

Код направления подготовки / специальности	08.03.01
Направление подготовки / специальность	Строительство
Наименование ОПОП (направленность / профиль)	Промышленное и гражданское строительство
Год начала реализации ОПОП	2023
Уровень образования	бакалавриат
Форма обучения	Очная, очно-заочная, заочная
Год разработки/обновления	2023

ФОНД ОЦЕНОЧНЫХ СРЕДСТВ

1. Описание показателей и критериев оценивания компетенций, описание шкал оценивания

Оценивание формирования компетенций производится на основе показателей оценивания, указанных в п.2. рабочей программы и в п.1.1 ФОС.

Связь компетенций, индикаторов достижения компетенций и показателей оценивания приведена в п.2 рабочей программы.

1.1. Описание формирования и контроля показателей оценивания

Оценивание уровня освоения обучающимся компетенций осуществляется с помощью форм промежуточной аттестации и текущего контроля. Формы промежуточной аттестации и текущего контроля успеваемости по дисциплине, с помощью которых производится оценивание, указаны в учебном плане и в п.3 рабочей программы.

В таблице приведена информация о формировании результатов обучения по дисциплине разделами дисциплины, а также о контроле показателей оценивания компетенций формами оценивания.

Наименование показателя оценивания (результата обучения по дисциплине)	Номера разделов дисциплины	Формы оценивания (формы промежуточной аттестации, текущего контроля успеваемости)
Знает основы технических и технологических решений при выполнении диагностики строительных конструкций зданий и сооружений.	1-3	Зачет
Имеет навыки (начального уровня) выбора и систематизации информации при выполнении диагностики строительных конструкций промышленного и гражданского назначения	1-3	Домашнее задание р.2,3; Контрольная работа р. 1-3
Знает нормативно-технические документы, устанавливающие требования по диагностике строительных конструкций зданий и сооружений	1-3	Зачет

промышленного и гражданского назначения		
Имеет навыки (начального уровня) выбора нормативно-технических документов устанавливающих требования по диагностике строительных конструкций зданий и сооружений промышленного и гражданского назначения	1-3	Домашнее задание р.2,3; Контрольная работа р. 1-3
Знает методы оценки технических и технологических решений в сфере промышленного и гражданского строительства на основе выполненной диагностики строительных конструкций	1-3	Зачет
Имеет навыки (начального уровня) оценки технических и технологических решений в сфере промышленного и гражданского строительства на основе диагностики строительных конструкций	1-3	Домашнее задание р.2,3; Контрольная работа р. 1-3
Знает основные нормативно-методические документы, регламентирующие проведение обследования (испытаний) строительных конструкций	1-3	Зачет
Имеет навыки (начального уровня) использования нормативно-методических документов, регламентирующих проведение обследования (испытаний) строительных конструкций	1-3	Домашнее задание р.2,3; Контрольная работа р. 1-3
Знает основные принципы выбора и систематизации информации о здании (сооружении), в том числе проведения документального анализа выполненной диагностики строительных конструкций	1-3	Зачет
Имеет навыки (начального уровня) выбора и систематизации информации о здании (сооружении), в том числе проведения документального анализа выполненной диагностики строительных конструкций	1-3	Домашнее задание р.2,3; Контрольная работа р. 1-3
Знает правила и способы выполнения диагностики при обследовании строительных конструкций зданий	1-3	Зачет
Имеет навыки (начального уровня) проведения обследования (испытания) и диагностики строительной конструкции здания (сооружения) промышленного и гражданского назначения	1-3	Контрольная работа р. 1-3
Знает способы и методы обработки и анализа результатов выполненной диагностики при обследовании строительной конструкции здания (сооружения) промышленного и гражданского назначения	1-3	Зачет
Имеет навыки (начального уровня) самостоятельной интерпретации результатов диагностики при обследовании строительной конструкции здания (сооружения) промышленного и гражданского назначения	1-3	Домашнее задание р.2,3; Контрольная работа р. 1-3
Знает основные правила и методы составления проекта отчета по результатам диагностики состояния строительных конструкций здания (сооружения) промышленного и гражданского назначения	1-3	Зачет
Имеет навыки (начального уровня) составления проекта отчета по результатам диагностики состояния строительных конструкций здания (сооружения) промышленного и гражданского назначения	1-3	Домашнее задание р.2,3; Контрольная работа р. 1-3
Знает требования охраны труда при выполнении диагностики строительной конструкции здания (сооружения) промышленного и гражданского назначения	1-3	Зачет
Имеет навыки (начального уровня) контроля соблюдения требований охраны труда при выполнении диагностики строительной конструкции здания	1-3	Контрольная работа р. 1-3

(сооружения) промышленного и гражданского назначения		
--	--	--

1.2. Описание критериев оценивания компетенций и шкалы оценивания

При проведении промежуточной аттестации в форме зачёта используется шкала оценивания: «Не зачтено», «Зачтено».

Показателями оценивания являются знания и навыки обучающегося, полученные при изучении дисциплины.

Критериями оценивания достижения показателей являются:

Показатель оценивания	Критерий оценивания
Знания	Знание терминов и определений, понятий
	Знание основных закономерностей и соотношений, принципов
	Объём освоенного материала, усвоение всех дидактических единиц (разделов)
	Полнота ответов на проверочные вопросы
	Правильность ответов на вопросы
	Чёткость изложения и интерпретации знаний
Навыки начального уровня	Навыки выбора методик выполнения заданий
	Навыки выполнения заданий различной сложности
	Навыки самопроверки. Качество сформированных навыков
	Навыки анализа результатов выполнения заданий, решения задач
	Навыки представления результатов решения задач

2. Типовые контрольные задания для оценивания формирования компетенций

2.1. Промежуточная аттестация

2.1.1. Промежуточная аттестация в форме экзамена, дифференцированного зачета (зачета с оценкой), зачета

Форма(ы) промежуточной аттестации:

Зачет в 8 семестре (очная форма обучения);

Зачет в 9 семестре (очно-заочная, заочная форма обучения)

Перечень типовых примерных вопросов/заданий для проведения зачёта в 8 семестре (очная форма обучения), в 9 семестре (очно-заочная и заочная формы обучения):

№	Наименование раздела дисциплины	Типовые вопросы/задания
---	---------------------------------	-------------------------

1	Основы диагностики строительных конструкций	<ol style="list-style-type: none"> 1. Определение толщины листа и глубины залегания дефектов в металле (сварном соединении) ультразвуковым методом. 2. Основные дефекты металлических конструкций. Методы и способы обнаружения. 3. Основные дефекты железобетонных конструкций. Методы и способы обнаружения. 4. Основные дефекты деревянных конструкций. Методы и способы обнаружения. 5. Особенности визуально-оптических методов обнаружение дефектов строительных конструкций. 6. Особенности радиационных методов обнаружения дефектов строительных конструкций. 7. Особенности акустических методов обнаружения дефектов строительных конструкций. 8. Особенности магнитных методов обнаружения дефектов строительных конструкций. 9. Особенности методов проникающих сред при обнаружении дефектов строительных конструкций.
2	Виды дефектов, типы и их влияние на напряженно-деформированное состояние строительных конструкций	<ol style="list-style-type: none"> 10. Основные факторы, обуславливающие выбор метода дефектоскопии натуральных металлических конструкций. 11. Основные факторы, обуславливающие выбор метода дефектоскопии натуральных железобетонных конструкций. 12. Основные факторы, обуславливающие выбор метода дефектоскопии натуральных деревянных конструкций. 13. Определение неоднородности и дефектности бетона методами сквозного прозвучивания. 14. Особенности метода продольного профилирования 15. Использование проникающих излучений для дефектоскопии металлов и стеклопластиков,

3	<p>Способы обнаружения, оценка опасности обнаруженных дефектов в строительных конструкциях. Восстановление несущей способности строительных конструкций</p>	<p>определение плотности бетона.</p> <ol style="list-style-type: none"> 16. Магнитные и электромагнитные методы дефектоскопии металла. 17. Вибрационный метод испытания натуральных зданий, прогнозирование несущей способности сооружений по результатам испытаний. 18. Определение дефектов в конструкционных материалах (металле, бетоне) – акустическими методами. 19. Дефектоскопия металлов и сварных швов магнитными и электромагнитными методами. 20. Дефектоскопия металлов и сварных швов методами проникающих излучений. 21. Вибрационный метод контроля качества железобетонных изделий, техника проведения испытаний, используемая аппаратура. 22. Методы усиления каменных конструкций по результатам выполненной дефектоскопии строительных конструкций. 23. Методы усиления металлических конструкций по результатам выполненной их дефектоскопии. 24. Методы усиления железобетонных конструкций по результатам выполненной их дефектоскопии. 25. Влияние дефектов в сварных швах на напряженно-деформированное состояние металлической конструкции. 26. Влияние трещин на напряженно-деформированное состояние каменных конструкции. 27. Влияние сплошных отверстий на напряженно-деформированное состояние каменных конструкции. 28. Влияние механических повреждений, искривлений на напряженно-деформированное состояние металлических конструкций. 29. Влияние коррозии арматуры на напряженно-деформированное состояние железобетонных конструкции. 30. Влияние гниения на напряженно-деформированное состояние деревянных конструкции.
---	---	---

2.1.2. Промежуточная аттестация в форме защиты курсовой работы (курсового проекта)

Промежуточная аттестация в форме защиты курсовой работы/курсового проекта не проводится.

2.2. Текущий контроль

2.2.1. Перечень форм текущего контроля:

- контрольная работа в 8 семестре (очная форма обучения) , в 9 семестре (очно-заочная и заочная формы обучения);
- домашнее задание в 8 семестре (очная форма обучения) , в 9 семестре (очно-заочная и заочная формы обучения)

2.2.2. Типовые контрольные задания форм текущего контроля:

Контрольная работа выполняется по теме: «Виды дефектов, типы и их влияние на напряженно-деформированное состояние строительных конструкций».

Пример и состав типового задания для контрольной работы:

Рассчитать усиление стальной балки перекрытия с шарнирным опиранием пролетом $L = 4,5$ м из прокатного двутавра №24, запроектированный под расчетную нагрузку $q = 20$ кН/м в связи с увеличением нагрузки до $q_R = 40$ кН/м, при коэффициенте $\gamma_c = 0,9$. В результате проведенной диагностики при обследовании установлена сплошная коррозия сечения до 0,5 мм, расчетное сопротивление стали $R_y = 200$ МПа. Усиление производить четырьмя равнополочными уголками. Предельный прогиб $f_{\text{пред}} = \frac{L}{200}$.

Домашнее задание по теме «Виды дефектов, типы и их влияние на напряженно-деформированное состояние строительных конструкций» посвящено проверке правильности усвоения обучающимися материалов лекционных и практических занятий.

Пример домашнего задания:

1. Определить предельный изгибающий момент, соответствующий стадии трещинообразования ($M_{\text{тр}}$) шарнирно опертой прямоугольной балки. Предельная деформация растяжения бетона $\varepsilon = 20 \cdot 10^{-5}$, пролет балки $L = 6$ м, высота сечения $h = 0,4$ м, погонный вес $q = 190$ кг/м. Собственная частота первой формы колебаний балки $f_0 = 35$ Гц. Считать, что $(EI)_{\text{стат}} = (EI)_{\text{дин}}$.

2. Требуется проверить несущую способность и в случае необходимости дать рекомендации по усилению железобетонной колонны первого этажа четырехэтажного здания. Перерасчет несущей способности связан с изменением временной нагрузки на перекрытия. В результате проведения обследования установлено, что колонна имеет сечение 400×400 мм. Высота одного этажа здания $H_{\text{эт}} = 4,8$ м. Методами неразрушающего контроля установили, что бетон колонны класса В20. Прибором Поиск 2,5 выявлено количество и расположение рабочих стержней продольной арматуры, а также в результате локального вскрытия определили класс арматуры – А300.

3. Методические материалы, определяющие процедуры оценивания

Процедура проведения промежуточной аттестации и текущего контроля успеваемости регламентируется локальным нормативным актом, определяющим порядок осуществления текущего контроля успеваемости и промежуточной аттестации обучающихся.

3.1. Процедура оценивания при проведении промежуточной аттестации обучающихся по дисциплине в форме экзамена и/или дифференцированного зачета (зачета с оценкой)

Промежуточная аттестация по дисциплине в форме экзамена/дифференцированного зачёта (зачета с оценкой) не проводится.

3.2. Процедура оценивания при проведении промежуточной аттестации обучающихся по дисциплине в форме зачета

Промежуточная аттестация по дисциплине в форме зачёта проводится в 8 семестре (очная форма обучения), в 9 семестре (очно-заочная и заочная форма обучения). Для оценивания знаний и навыков используются критерии и шкала, указанные п.1.2.

Ниже приведены правила оценивания формирования компетенций по показателю оценивания «Знания».

Критерий оценивания	Уровень освоения и оценка	
	Не зачтено	Зачтено
Знание терминов и определений, понятий	Не знает терминов и определений	Знает термины и определения
Знание основных закономерностей и соотношений, принципов	Не знает основные закономерности и соотношения, принципы построения знаний	Знает основные закономерности и соотношения, принципы построения знаний
Объём освоенного материала, усвоение всех дидактических единиц (разделов)	Не знает значительной части материала дисциплины	Знает материал дисциплины
Полнота ответов на проверочные вопросы	Не даёт ответы на большинство вопросов	Даёт ответы на большинство вопросов
Правильность ответов на вопросы	Допускает грубые ошибки при изложении ответа на вопрос	Не допускает ошибок при изложении ответа на вопрос
Чёткость изложения и интерпретации знаний	Излагает знания без логической последовательности	Излагает знания в логической последовательности
	Не иллюстрирует изложение поясняющими схемами, рисунками и примерами	Иллюстрирует изложение поясняющими схемами, рисунками и примерами
	Неверно излагает и интерпретирует знания	Верно излагает и интерпретирует знания

Ниже приведены правила оценивания формирования компетенций по показателю оценивания «Навыки начального уровня».

Критерий оценивания	Уровень освоения и оценка	
	Не зачтено	Зачтено
Навыки выбора методик выполнения заданий	Не может выбрать методику выполнения заданий	Может выбрать методику выполнения заданий
Навыки выполнения заданий различной сложности	Не имеет навыков выполнения учебных заданий	Имеет навыки выполнения учебных заданий
Навыки самопроверки. Качество сформированных навыков	Допускает грубые ошибки при выполнении заданий, нарушающие логику решения задач	Не допускает ошибки при выполнении заданий
Навыки анализа результатов выполнения заданий, решения задач	Делает некорректные выводы	Делает корректные выводы

Навыки представления результатов решения задач	Не может проиллюстрировать решение задачи поясняющими схемами, рисунками	Иллюстрирует решение задачи поясняющими схемами, рисунками
--	--	--

3.3. Процедура оценивания при проведении промежуточной аттестации обучающихся по дисциплине в форме защиты курсовой работы (курсового проекта)

Промежуточная аттестация по дисциплине в форме защиты курсовой работы/курсового проекта не проводится.

Шифр	Наименование дисциплины
Б1.В.ДВ.05.09	Диагностика состояния строительных конструкций на стадиях возведения, эксплуатации и реконструкции

Код направления подготовки / специальности	08.03.01
Направление подготовки / специальность	Строительство
Наименование ОПОП (направленность / профиль)	Промышленное и гражданское строительство
Год начала реализации ОПОП	2023
Уровень образования	бакалавриат
Форма обучения	Очная, очно-заочная, заочная
Год разработки/обновления	2023

Перечень учебных изданий и учебно-методических материалов

Печатные учебные издания в НТБ НИУ МГСУ:

№ п/п	Автор, название, место издания, издательство, год издания, количество страниц	Количество экземпляров в библиотеке НИУ МГСУ
1	Обследование и испытание зданий и сооружений : учебник для вузов / под ред. В. И. Римшина ; [В. Г. Казачек [и др.]. - Изд. 4-е, перераб. и доп. - Москва : Студент, 2012. - 669 с. : ил., табл. - ISBN 978-5-4363-0016-0	71
2	Оценка технического состояния, восстановление и усиление оснований и строительных конструкций эксплуатируемых зданий и сооружений : учебное пособие : в 2-х ч. / А. И. Бедов., В. В. Знаменский, А. И. Габитов. - Москва : АСВ, 2014. - . - Текст : непосредственный. Ч.1 : Обследование и оценка технического состояния оснований и строительных конструкций эксплуатируемых зданий и сооружений. - 2014. - 700 с. : ил., табл. - Библиогр.: с. 563-589 (594 назв.). - ISBN 978-5-4323-0024-9	50

Электронные учебные издания в электронно-библиотечных системах (ЭБС):

№ п/п	Автор, название, место издания, год издания, количество страниц	Ссылка на учебное издание в ЭБС
2	Пояркова, Е. В. Диагностика повреждений металлических материалов и конструкций : учебное пособие / Е. В. Пояркова, С. Н. Горелов. — Оренбург : Оренбургский государственный университет, ЭБС АСВ, 2014. — 202 с. — Текст : электронный	https://www.iprbookshop.ru/33627.html
3	Балькин, В. М. Диагностика технического состояния и обеспечение безопасности строительных конструкций : учебно-методическое пособие / В. М. Балькин, С. В. Зубанов, И. Г. Фролова. — Самара : Самарский государственный технический университет, ЭБС АСВ, 2021. — 102 с. — Текст : электронный	https://www.iprbookshop.ru/111758.html

Перечень учебно-методических материалов в НТБ НИУ МГСУ

№ п/п	Автор, название, место издания, издательство, год издания, количество страниц
1.	Диагностика технического состояния железобетонных конструкций по характеру трещинообразования и других повреждений : методические указания / составители Н. В. Кондратьева. — Самара : Самарский государственный архитектурно-строительный университет, ЭБС АСВ, 2013. — 32 с. — Текст : электронный https://www.iprbookshop.ru/22618.html

Приложение 3 к рабочей программе

Шифр	Наименование дисциплины
Б1.В.ДВ.05.09	Диагностика состояния строительных конструкций на стадиях возведения, эксплуатации и реконструкции

Код направления подготовки / специальности	08.03.01
Направление подготовки / специальность	Строительство
Наименование ОПОП (направленность / профиль)	Промышленное и гражданское строительство
Год начала реализации ОПОП	2023
Уровень образования	бакалавриат
Форма обучения	Очная, очно-заочная, заочная
Год разработки/обновления	2023

Перечень профессиональных баз данных и информационных справочных систем

Наименование	Электронный адрес ресурса
«Российское образование» - федеральный портал	http://www.edu.ru/index.php
Научная электронная библиотека	http://elibrary.ru/defaultx.asp?
Электронная библиотечная система IPRbooks	http://www.iprbookshop.ru/
Федеральная университетская компьютерная сеть России	http://www.runnet.ru/
Информационная система "Единое окно доступа к образовательным ресурсам"	http://window.edu.ru/
Научно-технический журнал по строительству и архитектуре «Вестник МГСУ»	http://www.vestnikmgsu.ru/
Научно-техническая библиотека НИУ МГСУ	http://www.mgsu.ru/resources/Biblioteka/

Приложение 4 к рабочей программе

Шифр	Наименование дисциплины
Б1.В.ДВ.05.09	Диагностика состояния строительных конструкций на стадиях возведения, эксплуатации и реконструкции

Код направления подготовки / специальности	08.03.01
Направление подготовки / специальность	Строительство
Наименование ОПОП (направленность / профиль)	Промышленное и гражданское строительство
Год начала реализации ОПОП	2023
Уровень образования	бакалавриат
Форма обучения	Очная, очно-заочная, заочная
Год разработки/обновления	2023

Материально-техническое и программное обеспечение дисциплины

Наименование специальных помещений и помещений для самостоятельной работы	Оснащенность специальных помещений и помещений для самостоятельной работы	Перечень лицензионного программного обеспечения. Реквизиты подтверждающего документа
Учебные аудитории для проведения учебных занятий, текущего контроля и промежуточной аттестации	Рабочее место преподавателя, рабочие места обучающихся	
Ауд. 001 УЛК Экспертно-диагностическая испытательная лаборатория строительных конструкций	Рабочее место преподавателя, рабочие места обучающихся Дополнительный контрольный блок Испытательная система определения механических характеристик Комплекс для стендовых испытаний узлов конструкций для статических и динамически Контроллер MTS FlexTest 40 Напольная испытательная машина модель Satec 1000 HDX Напольная электромеханическая машина, модель 3382 Напорная сервогидравлическая машина для статических и динамических испытаний Основной контрольный блок Учебный контрольный блок на 32 канала 722412 Системный блок ProMegaJet 310 MT i3 7100/4Gb/500Gb 7.2k/HDG 630/DVD/DOS 722412 Системный блок ProMegaJet 310 MT i3 7100/4Gb/500Gb 7.2k/HDG	Adobe Acrobat Reader [11] (ПО предоставляется бесплатно на условиях OpLic (не требуется)) MS OfficeEnt [2007;300] (Договор № 097/07-ОК ИОП от 16.11.07 (НИУ-07)) MS OfficePro [2003;50] (ЗАО Софтлайн №000337 от 22.03.2006) WinPro 10 [Pro, ADT] (OpenLicense; Подписка Azure Dev Tools; БД; Веб-кабинет) WinPro 7 [ADT] (OpenLicense; Подписка Azure Dev Tools; БД; Веб-кабинет) WinXP [ImX] (OpenLicense; Подписка Azure Dev Tools; БД; Веб-кабинет)

	<p>630/DVD/DOS Брошюровщик ProfiOffice Bindstream M12 Plus, A4,12 л. 400 л. Видеокамера /Sony цифровая Видеокамера сетевая поворотная Компрессор АВАС Pole Position O20P Компьютер Рабочая станция Necс Optima Компьютер Рабочая станция Necс Optima Компьютер Тип 4 / Dell с монитором 21.5" HP Монитор / Sharp LC-60LE925 широкоформатный Монитор подключаемый к компьютеру АОС I2475PXQU МФУ Ricoh SP C260SFNw Ноутбук Notebook/ №2 Ноутбук - Компьютер Notebook № 1 Ноутбук *Lenovo* портативный компьютер Lenovo ThinkPad L510 Series Core 2 Duo T6 Ноутбук Notebook / Sony 13" Ноутбук HP PAVILION 15-cc532ur 2CT31EA Полуавтоматический дисковой отрезной станок МЕР TIGER 352 FVO № 0184340 Системный блок Core 2 duo 4Gb Ram+Монитор E1920 Системный блок Core 2 duo 4Gb Ram+Монитор E1920 Системный блок HP Pavilion 590-r0007ur 4 GM35EA Точка доступа/беспроводной сети Учебный контрольный блок на 16 каналов Хранилище сетевое Штабелер гидравлический с ручным приводом LC-CTY1030 г/п 1,0Т/высота подъема 3,0 687899 Мебель SP Бюджет Шкаф полузакракрытый 2552(651,879) орех/серый 1810 Автономный регистрирующий термогигрометр ИВТМ-7 Р-02 И-Д с функцией измерения ат Динамометрический ключ 3/4 DR 140/980 НМ Домкрат винтовой 25 тонн (5 шт.) Индикатор цифровой ИЦ 0-50 (4 шт.) Источник бесперебойного питания CyberPower UT2200EI 2200VA/1320W Лабораторный стол (3 шт.) Монитор / 19" TFT Принтер тип 3 HP LJ CP 2025dn Системный блок ПЭВМ</p>	
--	---	--

	<p>"ХОПЕР" в составе: процессор Core 2 Duo E7200 2/53/1066/3М В Станок *Калибр сс-13/350* Стеллаж двойной открытый Стеллаж металлический Стол компьютерный (4 шт.) Таль ручная рычажная SB-C-1.5- 12.0 (2 шт.) Таль ручная цепная HSZ-A 2.0 высота подъема 6,0 м (2 шт.) Таль электрическая цепная, 3т, 380 В, трос 6 м, 42 кг (1283062) Тележка гидравлическая LC- СВУ-2/5АСЛ г/п 2,5тн.Л вил 1150мм(низкопрофильная) Точильное приспособление Шкаф для сетевого оборудования Электрофрезер</p>	
--	--	--

<p>Ауд. 007 УЛК Лаборатория испытаний сооружений</p>	<p>Рабочее место преподавателя, рабочие места обучающихся TUD300 Портативный многофункциональный узловой дефектоскоп Влагомер МГ 4 Дальномер Disto A5 Динамометр арматуры ДИАР-1 Измеритель напряжения в арматуре ЭИН-МГ4 Измеритель прочности Beton Condrol Измеритель прочности бетона Beton Pro Control Измеритель прочности ОНИКС Измеритель прочности ОНИКС- ОС Измерительный прибор *ОНИКС* 2.4 Индикатор цифровой ИЦ 0-50 (4 шт.) Комплект датчиков линейного перемещения (4 шт.) Компьютер Тип № 1 с программным комплексом LabVIEW-2010 Монитор Aser V193 Монитор DELL T2210F Монитор Samsung SyncMaster151S Низкочастотный ультразвуковой томограф Ноутбук HP EliteBook 8540W Портативный многофункциональный твердомер ТН140 Принтер HP LaserJet P2015 Принтер LG 1160 Принтер Тип № 9 Системный блок Dell OptiPlex 980 МТ с монитором Dell P2213T Системный блок in Win 2007 Тензометрический измерительный комплекс (2 шт.) Тестер УК 1401 М ультрозвуковой Ультрозвуковой измеритель прочности*Пульсар1.1* Шкаф ШАМ-11 (4 шт.) Шкаф ШРМ 22-800 (2 шт.) Электромагнитный датчик Электромагнитный прибор Поиск 2 4 Электронный измеритель прочности бетона ПОС-50МГ4 ОД</p>	<p>WinPro 7 [ADT] (OpenLicense; Подписка Azure Dev Tools; БД; Веб-кабинет)</p>
<p>Помещение для самостоятельной работы обучающихся</p> <p>Ауд. 41 НТБ на 80 посадочных мест (рабочее место библиотекаря, рабочие места обучающихся)</p>	<p>ИБП GE VH Series VH 700 Источник бесперебойного питания РИП-12 (2 шт.) Компьютер/ТИП №5 (2 шт.) Компьютер Тип № 1 (6 шт.) Контрольно-пусковой блок С2000-КПБ (26 шт.)</p>	<p>Adobe Acrobat Reader DC (ПО предоставляется бесплатно на условиях OpLic) Adobe Flash Player (ПО предоставляется бесплатно на условиях OpLic) АРМ Civil Engineering (Договор № 109/9.13_АО НИУ от 09.12.13 (НИУ-13))</p>

	<p>Монитор / Samsung 21,5" S22C200B (80 шт.) Плоттер / HP DJ T770 Прибор приемно-контрольный С2000-АСПТ (2 шт.) Принтер / HP LaserJet P2015 DN Принтер /Тип № 4 н/т Принтер HP LJ Pro 400 M401dn Системный блок / Kraftway Credo тип 4 (79 шт.) Электронное табло 2000*950</p>	<p>ArcGIS Desktop (Договор передачи с ЕСРИ СНГ 31 лицензии от 27.01.2016) ArhciCAD [22] (Б\Д; Веб-кабинет или подписка; OpenLicense) AutoCAD [2018] (Б\Д; Веб-кабинет или подписка; OpenLicense) AutoCAD [2020] (Б\Д; Веб-кабинет или подписка; OpenLicense) Autodesk Revit [2018] (Б\Д; Веб-кабинет или подписка; OpenLicense) Autodesk Revit [2020] (Б\Д; Веб-кабинет или подписка; OpenLicense) CorelDRAW [GSX5;55] (Договор № 292/10.11- АО НИУ от 28.11.2011 (НИУ-11)) eLearnBrowser [1.3] (Договор ГМЛ-Л-16/03-846 от 30.03.2016) Google Chrome (ПО предоставляется бесплатно на условиях OpLic) Lazarus (ПО предоставляется бесплатно на условиях OpLic) Mathcad [Edu.Prime;3;30] (Договор №109/9.13_АО НИУ от 09.12.13 (НИУ-13)) Mathworks Matlab [R2008a;100] (Договор 089/08-ОК(ИОП) от 24.10.2008) Mozilla Firefox (ПО предоставляется бесплатно на условиях OpLic) MS Access [2013;Im] (OpenLicense; Подписка Azure Dev Tools; Б\Д; Веб-кабинет) MS ProjectPro [2013;ImX] (OpenLicense; Подписка Azure Dev Tools; Б\Д; Веб-кабинет) MS VisioPro [2013;ADT] (OpenLicense; Подписка Azure Dev Tools; Б\Д; Веб-кабинет) MS Visual FoxPro [ADT] (OpenLicense; Подписка Azure Dev Tools; Б\Д; Веб-кабинет) nanoCAD СПДС Стройплощадка (Договор бесплатной передачи / партнерство) PascalABC [3.2.0.1311] (ПО предоставляется бесплатно на условиях OpLic) Visual Studio Ent [2015;Imx] (OpenLicense; Подписка Azure Dev Tools; Б\Д; Веб-кабинет) Visual Studio Expr [2008;ImX] (OpenLicense; Подписка Azure Dev Tools; Б\Д; Веб-кабинет) WinPro 7 [ADT] (OpenLicense; Подписка Azure Dev Tools; Б\Д; Веб-кабинет) Компас-3D V14 АЕС (Договор № 109/9.13_АО НИУ от 09.12.13 (НИУ-13)) ПК ЛИРА-САПР [2013] (Договор № 109/9.13_АО НИУ от 09.12.13 (НИУ-13))</p>
<p>Помещение для самостоятельной работы обучающихся</p> <p>Ауд. 59 НТБ</p> <p>на 5 посадочных мест, оборудованных компьютерами (рабочее место библиотекаря, рабочие места обучающихся, рабочее место для лиц с</p>	<p>Компьютер / ТИП №5 (4 шт.) Монитор Acer 17" AL1717 (4 шт.) Монитор Samsung 24" S24C450B Системный блок Kraftway Credo KC36 2007 (4 шт.) Системный блок Kraftway Credo KC43 с KSS тип3 Принтер/HP LaserJet P2015 DN Аудиторный стол для инвалидов-</p>	<p>Google Chrome (ПО предоставляется бесплатно на условиях OpLic (не требуется)) Adobe Acrobat Reader DC (ПО предоставляется бесплатно на условиях OpLic (не требуется)) eLearnBrowser [1.3] (Договор ГМЛ-Л-16/03-846 от 30.03.2016) Mozilla Firefox (ПО предоставляется бесплатно на условиях OpLic (лицензия не</p>

<p>ограниченными возможностями здоровья) Читальный зал на 52 посадочных места</p>	<p>колясочников Видеоувеличитель /Optelec ClearNote Джойстик компьютерный беспроводной Клавиатура Clevy с большими кнопками и накладкой (беспроводная) Кнопка компьютерная выносная малая Кнопка компьютерная выносная малая (2 шт.)</p>	<p>требуется)) MS OfficeStd [2010; 300] (Договор № 162/10 - АО НИУ от 18.11.2010 (НИУ-10)) Adobe Acrobat Reader [11] (ПО предоставляется бесплатно на условиях OpLic (лицензия не требуется)) K-Lite Codec Pack (ПО предоставляется бесплатно на условиях OpLic (лицензия не требуется))</p>
<p>Помещение для самостоятельной работы обучающихся Ауд. 84 НТБ На 5 посадочных мест, оборудованных компьютерами (рабочее место библиотекаря, рабочие места обучающихся) Читальный зал на 52 посадочных места</p>	<p>Монитор Acer 17" AL1717 (5 шт.) Системный блок Kraftway KW17 2010 (5 шт.)</p>	<p>AutoCAD [2020] (Б\Д; Веб-кабинет или подписка; OpenLicense) Eurosoft STARK [201W;20] (Договор № 089/08-ОК(ИОП) от 24.10.2008) MS OfficeStd [2010; 300] (Договор № 162/10 - АО НИУ от 18.11.2010 (НИУ-10)) nanoCAD СПДС Конструкции (Договор бесплатной передачи / партнерство) WinPro 7 [ADT] (OpenLicense; Подписка Azure Dev Tools; Б\Д; Веб-кабинет) ПК ЛИРА-САПР [2013R5] (ПО предоставляется бесплатно на условиях OpLic (лицензия не требуется))</p>

Федеральное государственное бюджетное образовательное учреждение высшего образования
«**НАЦИОНАЛЬНЫЙ ИССЛЕДОВАТЕЛЬСКИЙ МОСКОВСКИЙ
ГОСУДАРСТВЕННЫЙ СТРОИТЕЛЬНЫЙ УНИВЕРСИТЕТ**»

РАБОЧАЯ ПРОГРАММА

Шифр	Наименование дисциплины
Б1.В.ДВ.06.01	Применение численных методов в задачах статики сооружений

Код направления подготовки / специальность	08.03.01
Направление подготовки /специальность	Строительство
Наименование ОПОП (направленность / профиль)	Промышленное и гражданское строительство
Год начала реализации ОПОП	2023
Уровень образования	бакалавриат
Форма обучения	Очная, очно-заочная, заочная
Год разработки/обновления	2023

Разработчики:

должность	ученая степень, учёное звание	ФИО
доцент	к.т.н.	Каракозова А.И.

Рабочая программа дисциплины разработана и одобрена кафедрой (структурным подразделением) «Строительная и теоретическая механика».

Рабочая программа утверждена методической комиссией по УГСН,
протокол № 11 от «07» июня 2023 г.

1. Цель освоения дисциплины

Целью освоения дисциплины «Применение численных методов в задачах статике сооружений» является углубление уровня освоения компетенций обучающегося в области анализа работы и расчета конструкций и их отдельных элементов, выполненных из различных материалов, на прочность, жесткость и устойчивость при различных воздействиях с использованием современного вычислительного аппарата.

Программа составлена в соответствии с требованиями Федерального государственного образовательного стандарта высшего образования по направлению подготовки 08.03.01 Строительство.

Дисциплина относится к части, формируемой участниками образовательных отношений, Блока 1 «Дисциплины (модули)» основной профессиональной образовательной программы «Промышленное и гражданское строительство». Дисциплина является дисциплиной по выбору обучающегося.

2. Перечень планируемых результатов обучения по дисциплине, соотнесенных с планируемыми результатами освоения образовательной программы

Код и наименование компетенции (результат освоения)	Код и наименование индикатора достижения компетенции
ПК-5. Способен организовывать и проводить работы по обследованию и испытанию строительных конструкций зданий и сооружений промышленного и гражданского назначения	ПК-5.1 Выбор нормативно-методических документов, регламентирующих проведение обследования (испытаний) строительных конструкций здания (сооружения) промышленного и гражданского назначения
	ПК-5.2 Выбор и систематизация информации о здании (сооружении), в том числе проведение документального исследования
	ПК-5.3 Выполнение обследования (испытания) строительной конструкции здания (сооружения) промышленного и гражданского назначения
	ПК-5.4 Обработка результатов обследования (испытания) строительной конструкции здания (сооружения) промышленного и гражданского назначения
	ПК-5.5 Составление проекта отчета по результатам обследования (испытания) строительной конструкции здания (сооружения) промышленного и гражданского назначения
	ПК-5.6 Соблюдать требования охраны труда при обследованиях (испытаниях) строительной конструкции здания (сооружения) промышленного и гражданского назначения
ПК-7. Способен проводить расчетное обоснование и конструирование строительных конструкций зданий и сооружений промышленного и гражданского назначения	ПК-7.1 Выбор исходной информации и нормативно-технических документов для выполнения расчетного обоснования проектных решений здания (сооружения) промышленного и гражданского назначения
	ПК-7.2 Выбор нормативно-технических документов, устанавливающих требования к расчетному обоснованию проектного решения здания (сооружения) промышленного и гражданского назначения
	ПК-7.3 Сбор нагрузок и воздействий на здание (сооружение) промышленного и гражданского назначения
	ПК-7.4 Выбор методики расчетного обоснования проектного решения конструкции здания (сооружения) промышленного и гражданского назначения

Код и наименование компетенции (результат освоения)	Код и наименование индикатора достижения компетенции
ПК-5. Способен организовывать и проводить работы по обследованию и испытанию строительных конструкций зданий и сооружений промышленного и гражданского назначения	ПК-5.1 Выбор нормативно-методических документов, регламентирующих проведение обследования (испытаний) строительных конструкций здания (сооружения) промышленного и гражданского назначения
	ПК-5.2 Выбор и систематизация информации о здании (сооружении), в том числе проведение документального исследования
	ПК-5.3 Выполнение обследования (испытания) строительной конструкции здания (сооружения) промышленного и гражданского назначения
	ПК-5.4 Обработка результатов обследования (испытания) строительной конструкции здания (сооружения) промышленного и гражданского назначения
	ПК-5.5 Составление проекта отчета по результатам обследования (испытания) строительной конструкции здания (сооружения) промышленного и гражданского назначения
	ПК-5.6 Соблюдать требования охраны труда при обследованиях (испытаниях) строительной конструкции здания (сооружения) промышленного и гражданского назначения
	ПК-7.5 Выбор параметров расчетной схемы здания (сооружения), строительной конструкции здания (сооружения) промышленного и гражданского назначения
	ПК-7.6 Выполнение расчетов и строительных конструкций здания (сооружения), основания по первой, второй группам предельных состояний

Код и наименование индикатора достижения компетенции	Наименование показателя оценивания (результата обучения по дисциплине)
ПК-5.1 Выбор нормативно-методических документов, регламентирующих проведение обследования (испытаний) строительных конструкций здания (сооружения) промышленного и гражданского назначения	Знает порядок проведения обследования (испытаний) строительных конструкций здания (сооружения) промышленного и гражданского назначения. Имеет навыки (основного уровня) по выбору нормативно-методических документов, регламентирующих проведение обследования (испытаний) строительных конструкций здания (сооружения) промышленного и гражданского назначения
ПК-5.2 Выбор и систематизация информации о здании (сооружении), в том числе проведение документального исследования	Знает порядок проведения обследования (испытаний) строительных конструкций здания (сооружения) промышленного и гражданского назначения. Имеет навыки (основного уровня) по выбору и систематизация информации о здании (сооружении), в том числе проведение документального исследования
ПК-5.3 Выполнение обследования (испытания) строительной конструкции здания (сооружения) промышленного и гражданского назначения	Знает порядок проведения обследования (испытаний) строительных конструкций здания (сооружения) промышленного и гражданского назначения. Имеет навыки (основного уровня) выполнения обследования (испытания) строительной конструкции здания (сооружения) промышленного и гражданского назначения

ПК-5.4 Обработка результатов обследования (испытания) строительной конструкции здания (сооружения) промышленного и гражданского назначения	Знает порядок проведения обследования (испытаний) строительных конструкций здания (сооружения) промышленного и гражданского назначения. Имеет навыки (основного уровня) обработки результатов обследования (испытания) строительной конструкции здания (сооружения) промышленного и гражданского назначения
ПК-5.5 Составление проекта отчета по результатам обследования (испытания) строительной конструкции здания (сооружения) промышленного и гражданского назначения	Знает порядок проведения обследования (испытаний) строительных конструкций здания (сооружения) промышленного и гражданского назначения. Имеет навыки (основного уровня) составления проекта отчета по результатам обследования (испытания) строительной конструкции здания (сооружения) промышленного и гражданского назначения
ПК-5.6 Соблюдать требования охраны труда при обследованиях (испытаниях) строительной конструкции здания (сооружения) промышленного и гражданского назначения	Знает основные технологические решения в сфере промышленного и гражданского строительства. Имеет навыки (основного уровня) соблюдения требования охраны труда при обследованиях (испытаниях) строительной конструкции здания (сооружения) промышленного и гражданского назначения
ПК-7.1 Выбор исходной информации и нормативно-технических документов для выполнения расчётного обоснования проектных решений здания (сооружения) промышленного и гражданского назначения	Знает перечень исходных данных для составления схем функционирования сооружений промышленного и гражданского назначения с целью обеспечения прочности, устойчивости Имеет навыки (основного уровня) анализа исходных данных (задание на проектирование инженерные изыскания, чертежи с планами, разрезами и фасадами, технологические решения) для выполнения расчётного обоснования проектных решений здания (сооружения) промышленного и гражданского назначения
ПК-7.2 Выбор нормативно-технических документов, устанавливающих требования к расчётному обоснованию проектного решения здания (сооружения) промышленного и гражданского назначения	Знает перечень нормативно-технических документов, устанавливающих требования к расчётному обоснованию проектного решения здания (сооружения) промышленного и гражданского назначения. Имеет навыки (начального уровня) выбора нормативных документов, необходимых для выполнения расчётного обоснования
ПК-7.3 Сбор нагрузок и воздействий на здание (сооружение) промышленного и гражданского назначения	Знает возможные виды нагрузок, воздействий и их сочетаний, учитываемых при расчетах зданий и сооружений. Имеет навыки (начального уровня) сбора нагрузок и воздействий на здание (сооружение) промышленного и гражданского назначения
ПК-7.4 Выбор методики расчётного обоснования проектного решения конструкции здания (сооружения) промышленного и гражданского назначения	Знает методику расчётного обоснования проектного решения для различных вариантов расчетных схем конструкций промышленных и гражданских зданий. Имеет навыки (начального уровня) выбора типа (стержень, пластина) конечного элемента, (вида аппроксимирующей функции) для численного моделирования конструкции, находящейся в определенном напряженно-деформированном состоянии
ПК-7.5 Выбор параметров расчетной схемы здания (сооружения), строительной конструкции здания (сооружения) промышленного и гражданского назначения	Знает параметры расчетной схемы здания (сооружения), строительной конструкции здания (сооружения) промышленного и гражданского назначения. Имеет навыки (основного уровня) анализа конструктивного элемента (стержни, пластины), а также выбора характера закрепления узлов, отпираания и соединения элементов в узлах (жесткое, шарнирное).

Код и наименование индикатора достижения компетенции	Наименование показателя оценивания (результата обучения по дисциплине)
ПК-5.1 Выбор нормативно-методических документов, регламентирующих проведение обследования (испытаний) строительных конструкций здания (сооружения) промышленного и гражданского назначения	Знает порядок проведения обследования (испытаний) строительных конструкций здания (сооружения) промышленного и гражданского назначения. Имеет навыки (основного уровня) по выбору нормативно-методических документов, регламентирующих проведение обследования (испытаний) строительных конструкций здания (сооружения) промышленного и гражданского назначения
ПК-5.2 Выбор и систематизация информации о здании (сооружении), в том числе проведение документального исследования	Знает порядок проведения обследования (испытаний) строительных конструкций здания (сооружения) промышленного и гражданского назначения. Имеет навыки (основного уровня) по выбору и систематизация информации о здании (сооружении), в том числе проведение документального исследования
ПК-5.3 Выполнение обследования (испытания) строительной конструкции здания (сооружения) промышленного и гражданского назначения	Знает порядок проведения обследования (испытаний) строительных конструкций здания (сооружения) промышленного и гражданского назначения. Имеет навыки (основного уровня) выполнения обследования (испытания) строительной конструкции здания (сооружения) промышленного и гражданского назначения
ПК-5.4 Обработка результатов обследования (испытания) строительной конструкции здания (сооружения) промышленного и гражданского назначения	Знает порядок проведения обследования (испытаний) строительных конструкций здания (сооружения) промышленного и гражданского назначения. Имеет навыки (основного уровня) обработки результатов обследования (испытания) строительной конструкции здания (сооружения) промышленного и гражданского назначения
ПК-5.5 Составление проекта отчета по результатам обследования (испытания) строительной конструкции здания (сооружения) промышленного и гражданского назначения	Знает порядок проведения обследования (испытаний) строительных конструкций здания (сооружения) промышленного и гражданского назначения. Имеет навыки (основного уровня) составления проекта отчета по результатам обследования (испытания) строительной конструкции здания (сооружения) промышленного и гражданского назначения
ПК-5.6 Соблюдать требования охраны труда при обследованиях (испытаниях) строительной конструкции здания (сооружения) промышленного и гражданского назначения	Знает основные технологические решения в сфере промышленного и гражданского строительства. Имеет навыки (основного уровня) соблюдения требования охраны труда при обследованиях (испытаниях) строительной конструкции здания (сооружения) промышленного и гражданского назначения
ПК-7.6 Выполнение расчетов и строительных конструкций здания (сооружения), основания по первой, второй группам предельных состояний	Знает классические методы расчета статически неопределимых систем на внешнюю нагрузку, тепловое воздействие и кинематическое смещение опор Имеет навыки (начального уровня) использования классических методов расчета статически неопределимых систем на внешнюю нагрузку, тепловое воздействие и кинематическое смещение опор

Информация о формировании и контроле результатов обучения представлена в Фонде оценочных средств (Приложение 1).

3. Трудоемкость дисциплины и видов учебных занятий по дисциплине

Общая трудоемкость дисциплины составляет 3 зачетных единицы (108 академических часа).

(1 зачетная единица соответствует 36 академическим часам)

Видами учебных занятий и работы обучающегося по дисциплине могут являться.

Обозначение	Виды учебных занятий и работы обучающегося
Л	Лекции
ЛР	Лабораторные работы
ПЗ	Практические занятия
КоП	Компьютерный практикум
КРП	Групповые и индивидуальные консультации по курсовым работам (курсовым проектам)
СР	Самостоятельная работа обучающегося в период теоретического обучения
Контроль	Самостоятельная работа обучающегося и контактная работа обучающегося с преподавателем в период промежуточной аттестации

Структура дисциплины:

Форма обучения - очная

№	Наименование раздела дисциплины	Семестр	Количество часов по видам учебных занятий и работы обучающегося						Контроль	Формы промежуточной аттестации, текущего контроля успеваемости	
			Л	ЛР	ПЗ	КоП	КРП	СР			
1	Численные методы строительной механики	7	8			2			42	18	<i>Контрольное задание по КоП– р.2</i>
2	Применение МКЭ при расчетах в ПК	7	8			14					
	Итого:		16			16	16	42	18		<i>Зачет, Курсовая работа</i>

Форма обучения – очно-заочная

№	Наименование раздела дисциплины	Семестр	Количество часов по видам учебных занятий и работы обучающегося						Контроль	Формы промежуточной аттестации, текущего контроля успеваемости	
			Л	ЛР	ПЗ	КоП	КРП	СР			
1	Численные методы строительной механики	7	-			-			73	9	<i>Контрольное задание по КоП– р.2</i>
2	Применение МКЭ при расчетах в ПК	7	2			8					
	Итого:		2			8	16	73	9		<i>Зачет, Курсовая работа</i>

Форма обучения - заочная

№	Наименование раздела дисциплины	Семестр	Количество часов по видам учебных занятий и работы обучающегося						Контроль	Формы промежуточной аттестации, текущего контроля успеваемости	
			Л	ЛР	ПЗ	КоП	КРП	СР			
1	Численные методы строительной механики	7				-			87	9	<i>Контрольное задание по</i>

№	Наименование раздела дисциплины	Семестр	Количество часов по видам учебных занятий и работы обучающегося						Формы промежуточной аттестации, текущего контроля успеваемости <i>Коп– р.2</i>	
			Л	ЛР	ПЗ	Коп	КРП	СР		Контроль
2	Применение МКЭ при расчетах в ПК	7				4				
	Итого:					4	8	87	9	<i>Зачет, Курсовая работа</i>

4. Содержание дисциплины, структурированное по видам учебных занятий и разделам

При проведении аудиторных учебных занятий предусмотрено проведение текущего контроля успеваемости:

- В рамках компьютерных практикумов предусмотрено выполнение обучающимися контрольного задания по Коп.

4.1 Лекции

Форма обучения - очная

№	Наименование раздела дисциплины	Тема и содержание лекций
1	Численные методы строительной механики	<p>1. Численные методы строительной механики Классификация численных методов строительной механики, особенности, преимущества, недостатки</p> <p>2. Метод конечных элементов расчета конструкций Суть метода, алгоритм, пример расчета.</p> <p>3. Метод конечных разностей Суть метода, алгоритм, пример расчета.</p> <p>4. Метод последовательных аппроксимаций Суть метода, алгоритм, пример расчета.</p>
2	Применение МКЭ при расчетах в ПК	<p>5. Основы расчета с помощью ПК Интерфейс программного комплекса, знакомство с препроцессором, основные функции и команды</p> <p>6. Расчет плоских стержневых конструкций Задание силового, теплового, кинематического воздействия. Анализ результатов</p> <p>7. Расчет пространственных стержневых конструкций Работа с пространственными схемами</p> <p>8. Расчет пластинчатых конструкций Задание пластинчатых элементов, назначение жесткостей, опор, задание нагрузок</p>

Форма обучения – очно-заочная

№	Наименование раздела дисциплины	Тема и содержание лекций
2	Применение МКЭ при расчетах в ПК	<p>Основы расчета с помощью ПК Интерфейс программного комплекса, знакомство с препроцессором, основные функции и команды</p>

Форма обучения – заочная

Не предусмотрено учебным планом

4.2 Лабораторные работы

Не предусмотрено учебным планом

4.3 Практические занятия

Не предусмотрено учебным планом

4.4 Компьютерные практикумы

Форма обучения - очная

№	Наименование раздела дисциплины	Тема и содержание компьютерного практикума
1	Численные методы строительной механики	1. <i>Метод конечных элементов расчета конструкций</i> Приведение нагрузки к узловой, построение диаграмм, статическая сторона задачи, физическая сторона задачи – составление соответствующих матриц, глобальная матрица жесткости, разрешающее уравнение, построение окончательных эпюр.
2	Применение МКЭ при расчетах в ПК	2. <i>Расчет пространственной стержневой системы на силовое, тепловое, кинематическое воздействие</i> Создание расчетной схемы, назначение жесткостей, опор, задание нагрузок, комбинаций загружений, расчет, анализ расчета. 3. <i>Железобетонный каркас из сборных элементов</i> Создание расчетной схемы, назначение жесткостей, опор, задание нагрузок, комбинаций загружений, расчет, анализ расчета. 4. <i>Ребристо-кольцевой деревянный купол с блоками жесткости</i> Создание расчетной схемы, назначение жесткостей, опор, задание нагрузок, комбинаций загружений, расчет, анализ расчета. 5. <i>Структурное покрытие</i> Создание расчетной схемы, назначение жесткостей, опор, задание нагрузок, комбинаций загружений, расчет, анализ расчета. 6. <i>Сквозная металлическая опора</i> Создание расчетной схемы, назначение жесткостей, опор, задание нагрузок, комбинаций загружений, расчет, анализ расчета. 7. <i>Балка сварная двутавровая переменного сечения из пластин</i> Создание расчетной схемы, назначение жесткостей, опор, задание нагрузок, комбинаций загружений, расчет, анализ расчета. 8. <i>Узловое соединение из пластинчатых элементов</i> Создание расчетной схемы, назначение жесткостей, опор, задание нагрузок, комбинаций загружений, расчет, анализ расчета.

Форма обучения – очно-заочная

№	Наименование раздела дисциплины	Тема и содержание компьютерного практикума
2	Применение МКЭ при расчетах в ПК	1. <i>Расчет пространственной стержневой системы на силовое, тепловое, кинематическое воздействие</i>

		<p>Создание расчетной схемы, назначение жесткостей, опор, задание нагрузок, комбинаций загружений, расчет, анализ расчета.</p> <p><i>2. Железобетонный каркас из сборных элементов</i> Создание расчетной схемы, назначение жесткостей, опор, задание нагрузок, комбинаций загружений, расчет, анализ расчета.</p> <p><i>3. Ребристо-кольцевой деревянный купол с блоками жесткости</i> Создание расчетной схемы, назначение жесткостей, опор, задание нагрузок, комбинаций загружений, расчет, анализ расчета.</p> <p><i>4. Структурное покрытие</i> Создание расчетной схемы, назначение жесткостей, опор, задание нагрузок, комбинаций загружений, расчет, анализ расчета.</p>
--	--	---

Форма обучения - заочная

№	Наименование раздела дисциплины	Тема и содержание компьютерного практикума
2	Применение МКЭ при расчетах в ПК	<p><i>1. Расчет пространственной стержневой системы на силовое, тепловое, кинематическое воздействие</i> Создание расчетной схемы, назначение жесткостей, опор, задание нагрузок, комбинаций загружений, расчет, анализ расчета.</p> <p><i>2. Железобетонный каркас из сборных элементов</i> Создание расчетной схемы, назначение жесткостей, опор, задание нагрузок, комбинаций загружений, расчет, анализ расчета.</p>

4.5 Групповые и индивидуальные консультации по курсовым работам (курсовым проектам)

На групповых и индивидуальных консультациях по курсовым работам осуществляется контактная работа обучающегося по вопросам выполнения курсовой работы. Консультации проводятся в аудиториях и/или через электронную информационную образовательную среду. При проведении консультаций преподаватель осуществляет контроль хода выполнения обучающимся курсовой работы.

4.6 Самостоятельная работа обучающегося в период теоретического обучения

Самостоятельная работа обучающегося в период теоретического обучения включает в себя:

- самостоятельную подготовку к учебным занятиям, включая подготовку к аудиторным формам текущего контроля успеваемости;
- выполнение курсовой работы;
- самостоятельную подготовку к промежуточной аттестации.

В таблице указаны темы для самостоятельного изучения обучающимся очной формы обучения:

№	Наименование раздела дисциплины	Темы для самостоятельного изучения
1	Численные методы строительной механики	Темы для самостоятельного изучения соответствуют темам аудиторных учебных

		занятий
2	Применение МКЭ при расчетах в ПК	Темы для самостоятельного изучения соответствуют темам аудиторных учебных занятий

В таблице указаны темы для самостоятельного изучения обучающимся очно-заочной формы обучения:

№	Наименование раздела дисциплины	Темы для самостоятельного изучения
1	Численные методы строительной механики	1. Численные методы строительной механики 2. Метод конечных элементов расчета конструкций 3. Метод конечных разностей 4. Метод последовательных аппроксимаций
2	Применение МКЭ при расчетах в ПК	5. Расчет пластинчатых конструкций

В таблице указаны темы для самостоятельного изучения обучающимся заочной формы обучения:

№	Наименование раздела дисциплины	Темы для самостоятельного изучения
1	Численные методы строительной механики	1. Численные методы строительной механики 2. Метод конечных элементов расчета конструкций 3. Метод конечных разностей 4. Метод последовательных аппроксимаций
2	Применение МКЭ при расчетах в ПК	5. Основы расчета с помощью ПК 6. Расчет плоских стержневых конструкций 7. Расчет пластинчатых конструкций

4.7. Самостоятельная работа обучающегося и контактная работа обучающегося с преподавателем в период промежуточной аттестации

Работа обучающегося в период промежуточной аттестации включает в себя подготовку к формам промежуточной аттестации (к зачету и курсовой работе), а также саму промежуточную аттестацию.

5. Оценочные материалы по дисциплине

Фонд оценочных средств по дисциплине приведён в Приложении 1 к рабочей программе дисциплины.

Оценочные средства для проведения промежуточной аттестации, а также текущего контроля по дисциплине хранятся на кафедре (структурном подразделении), ответственной за преподавание данной дисциплины.

6. Учебно-методическое и материально-техническое обеспечение дисциплины

Основные принципы осуществления учебной работы обучающихся изложены в локальных нормативных актах, определяющих порядок организации контактной работы и

порядок самостоятельной работы обучающихся. Организация учебной работы обучающихся на аудиторных учебных занятиях осуществляется в соответствии с п. 3.

6.1 Перечень учебных изданий и учебно-методических материалов для освоения дисциплины

Для освоения дисциплины обучающийся может использовать учебные издания и учебно-методические материалы, имеющиеся в научно-технической библиотеке НИУ МГСУ и/или размещённые в Электронных библиотечных системах.

Актуальный перечень учебных изданий и учебно-методических материалов представлен в Приложении 2 к рабочей программе дисциплины.

6.2 Перечень профессиональных баз данных и информационных справочных систем

При осуществлении образовательного процесса по дисциплине используются профессиональные базы данных и информационных справочных систем, перечень которых указан в Приложении 3 к рабочей программе дисциплины.

6.3 Перечень материально-технического, программного обеспечения освоения дисциплины

Учебные занятия по дисциплине проводятся в помещениях, оснащенных соответствующим оборудованием и программным обеспечением.

Перечень материально-технического и программного обеспечения дисциплины приведен в Приложении 4 к рабочей программе дисциплины.

Шифр	Наименование дисциплины
Б1.В.ДВ.06.01	Применение численных методов в задачах статики сооружений

Код направления подготовки / специальность	08.03.01
Направление подготовки / специальность	Строительство
Наименование ОПОП (направленность / профиль)	Промышленное и гражданское строительство
Год начала реализации ОПОП	2023
Уровень образования	бакалавриат
Форма обучения	Очная, очно-заочная, заочная
Год разработки/обновления	2023

ФОНД ОЦЕНОЧНЫХ СРЕДСТВ

1. Описание показателей и критериев оценивания компетенций, описание шкал оценивания

Оценивание формирования компетенций производится на основе показателей оценивания, указанных в п.2. рабочей программы и в п.1.1 ФОС.

Связь компетенций, индикаторов достижения компетенций и показателей оценивания приведена в п.2 рабочей программы.

1.1 Описание формирования и контроля показателей оценивания

Оценивание уровня освоения обучающимся компетенций осуществляется с помощью форм промежуточной аттестации и текущего контроля. Формы промежуточной аттестации и текущего контроля успеваемости по дисциплине, с помощью которых производится оценивание, указаны в учебном плане и в п.3 рабочей программы.

В таблице приведена информация о формировании результатов обучения по дисциплине разделами дисциплины, а также о контроле показателей оценивания компетенций формами оценивания.

Наименование показателя оценивания (результата обучения по дисциплине)	Номера разделов дисциплины	Формы оценивания (формы промежуточной аттестации, текущего контроля успеваемости)
Знает порядок проведения обследования (испытаний) строительных конструкций здания (сооружения) промышленного и гражданского назначения.	2	<i>Зачет</i>
Имеет навыки (основного уровня) по выбору и систематизация информации о здании (сооружении), в том числе проведение документального исследования	2	<i>Зачет</i>
Знает порядок проведения обследования (испытаний) строительных конструкций здания (сооружения) промышленного и гражданского	2	<i>Зачет</i>

назначения.		
Имеет навыки (основного уровня) выполнения обследования (испытания) строительной конструкции здания (сооружения) промышленного и гражданского назначения	2	<i>Зачет</i>
Знает порядок проведения обследования (испытаний) строительных конструкций здания (сооружения) промышленного и гражданского назначения. Имеет навыки (основного уровня) обработки результатов обследования (испытания) строительной конструкции здания (сооружения) промышленного и гражданского назначения	2	<i>Зачет</i>
Знает порядок проведения обследования (испытаний) строительных конструкций здания (сооружения) промышленного и гражданского назначения.	2	<i>Зачет</i>
Имеет навыки (основного уровня) составления проекта отчета по результатам обследования (испытания) строительной конструкции здания (сооружения) промышленного и гражданского назначения	2	<i>Зачет</i>
Знает основные технологические решения в сфере промышленного и гражданского строительства.	2	<i>Зачет</i>
Имеет навыки (основного уровня) соблюдения требования охраны труда при обследованиях (испытаниях) строительной конструкции здания (сооружения) промышленного и гражданского назначения	2	<i>Зачет</i>
Знает перечень нормативно-технических документов, устанавливающих требования к расчётному обоснованию проектного решения здания (сооружения) промышленного и гражданского назначения	2	<i>Зачет</i>
Знает перечень исходных данных для составления схем функционирования сооружений промышленного и гражданского назначения с целью обеспечения прочности, устойчивости	1-2	<i>Зачет</i>
Имеет навыки (основного уровня) анализа исходных данных (задание на проектирование инженерные изыскания, чертежи с планами, разрезами и фасадами, технологические решения) для выполнения расчётного обоснования проектных решений здания (сооружения) промышленного и гражданского назначения	1-2	<i>Зачет</i>
Знает перечень нормативно-технических документов, устанавливающих требования к расчётному обоснованию проектного решения здания (сооружения) промышленного и гражданского назначения.	1-2	<i>Зачет</i> <i>Курсовая работа</i> <i>Контрольное задание по</i> <i>КоП</i>

Имеет навыки (начального уровня) выбора нормативных документов, необходимых для выполнения расчётного обоснования	1-2	<i>Зачет Курсовая работа Контрольное задание по КоП</i>
Знает возможные виды нагрузок, воздействий и их сочетаний, учитываемых при расчетах зданий и сооружений.	1-2	<i>Зачет Курсовая работа Контрольное задание по КоП</i>
Имеет навыки (начального уровня) сбора нагрузок и воздействий на здание (сооружение) промышленного и гражданского назначения	1-2	<i>Зачет Курсовая работа Контрольное задание по КоП</i>
Знает методику расчётного обоснования проектного решения для различных вариантов расчетных схем конструкций промышленных и гражданских зданий.	1-2	<i>Зачет Курсовая работа Контрольное задание по КоП</i>
Имеет навыки (начального уровня) выбора типа (стержень, пластина) конечного элемента, (вида аппроксимирующей функции) для численного моделирования конструкции, находящейся в определенном напряженно-деформированном состоянии	1-2	<i>Зачет Курсовая работа Контрольное задание по КоП</i>
Знает параметры расчетной схемы здания (сооружения), строительной конструкции здания (сооружения) промышленного и гражданского назначения.	1-2	<i>Зачет Курсовая работа Контрольное задание по КоП</i>
Имеет навыки (основного уровня) анализа конструктивного элемента (стержни, пластины), а также выбора характера закрепления узлов, отпираания и соединения элементов в узлах (жесткое, шарнирное).	1-2	<i>Зачет Курсовая работа Контрольное задание по КоП</i>
Знает классические методы расчета статически неопределимых систем на внешнюю нагрузку, тепловое воздействие и кинематическое смещение опор	1-2	<i>Зачет Курсовая работа Контрольное задание по КоП</i>
Имеет навыки (начального уровня) использования классических методов расчета статически неопределимых систем на внешнюю нагрузку, тепловое воздействие и кинематическое смещение опор	1-2	<i>Зачет Курсовая работа Контрольное задание по КоП</i>

1.2 Описание критериев оценивания компетенций и шкалы оценивания

При проведении промежуточной аттестации в форме защиты курсовых работ используется шкала оценивания: «2» (неудовлетворительно), «3» (удовлетворительно), «4» (хорошо), «5» (отлично).

При проведении промежуточной аттестации в форме зачёта используется шкала оценивания: «Не зачтено», «Зачтено».

Показателями оценивания являются знания и навыки обучающегося, полученные при изучении дисциплины.

Критериями оценивания достижения показателей являются:

Показатель оценивания	Критерий оценивания
Знания	Знание терминов и определений, понятий

	Знание основных закономерностей и соотношений, принципов
	Объём освоенного материала, усвоение всех дидактических единиц (разделов)
	Полнота ответов на проверочные вопросы
	Правильность ответов на вопросы
	Чёткость изложения и интерпретации знаний
Навыки начального уровня	Навыки выбора методик выполнения заданий
	Навыки выполнения заданий различной сложности
	Навыки самопроверки. Качество сформированных навыков
	Навыки анализа результатов выполнения заданий, решения задач
	Навыки представления результатов решения задач
Навыки основного уровня	Навыки выбора методик выполнения заданий
	Навыки выполнения заданий различной сложности
	Навыки самопроверки. Качество сформированных навыков
	Навыки анализа результатов выполнения заданий, решения задач
	Навыки представления результатов решения задач
	Навыки обоснования выполнения заданий
	Быстрота выполнения заданий
	Самостоятельность в выполнении заданий
Результативность (качество) выполнения заданий	

2. Типовые контрольные задания для оценивания формирования компетенций

2.1 Промежуточная аттестация

2.1.1 Промежуточная аттестация в форме экзамена, дифференцированного зачета (зачета с оценкой), зачета

Форма(ы) промежуточной аттестации:
зачет в 7 семестре (очная, очно-заочная, заочная форма обучения).

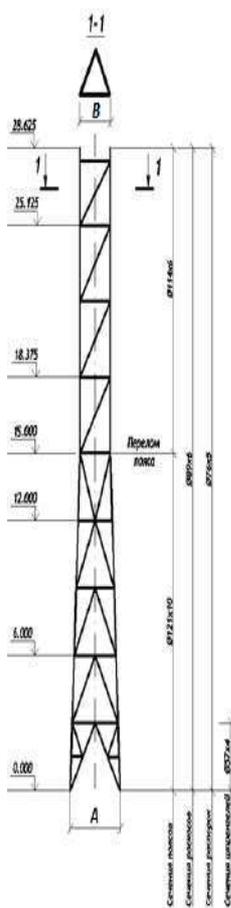
Перечень типовых вопросов для проведения зачета в 7 семестре (очная, очно-заочная, заочная форма обучения):

№	Наименование раздела дисциплины	Типовые вопросы/задания
1	Численные методы строительной механики	Принцип расчета МКЭ. Основные положения, исходные данные, алгоритм, проверки. Принцип расчета МКР. Основные положения, исходные данные, алгоритм, проверки. Принцип расчета МПА. Основные положения, исходные данные, алгоритм, проверки.
2	Применение МКЭ при расчетах в ПК	Создание расчетной схемы Геометрические преобразования Назначения опор и жесткостей Загружения Расчет Анализ расчетной схемы

2.1.2. Промежуточная аттестация в форме защиты курсовой работы

Тематика курсовых работ: Расчет конструкций на статические воздействия в программном комплексе.

Состав типового задания на выполнение курсовых работ: рассчитать высотное решетчатое сооружение на заданные нагрузки.



Произвести сбор нагрузок и выполнить расчёт башни (с проверкой/ подбором поперечных сечений элементов) в ПК SCAD при следующих параметрах геометрической модели: А, В, С (ветровой район), D (сейсмическая балльность района), указанных в Таблице П.1. Сечения элементов принять согласно Рисунку 1, материал – сталь С255.

Задание выбирается по последнему номеру зачетной книжки.

Варианты заданий

№ варианта	А	В	С	D	
1	11	4,10 0	2,500	I	7
2	12	3,60 0	1,900	II	8
3	13	3,90 0	2,400	III	9
4	14	4,20 0	2,300	IV	7
5	15	4,00 0	2,400	V	8
6	16	3,80 0	2,000	I	9
7	17	4,10 0	2,400	II	7
8	18	3,60 0	2,300	III	8
9	19	3,90 0	2,400	IV	9

0	20	4,20 0	2,000	V	7
---	----	-----------	-------	---	---

Порядок выполнения работы:

1. Создать геометрическую модель объекта в ПК SCAD.
2. Произвести определение статических нагрузок аналитически в форме таблиц в MS Excel.
3. Приложить к конструкции полученные нагрузки.
4. Создать комбинации загружений или РСУ.
5. Произвести проверку по двум предельным состояниям.
6. Проверить заданные сечения/ подобрать новые.

Перечень типовых примерных вопросов для защиты курсовой работы:

1. Как называются действующие в России нормы в области проектирования и строительства?
2. Как называется действующая ныне методика расчета строительных конструкций?
3. Какой коэффициент учитывает совместное действие нагрузок?
4. Какой коэффициент позволяет перейти от нормативной нагрузки к расчетной?
5. Как правильно задать совместное действие нагрузок в ПК?
6. Как в ПК называется анализ на собственные частоты и формы колебаний?
7. Как задать жесткую заделку, шарнирно подвижную, шарнирно неподвижную опору в ПК?
8. Какую команду необходимо обязательно выполнить перед отправкой схемы на расчет?
9. Где посмотреть характеристики поперечного сечения элемента схемы?
10. Как узнать вес снегового покрова в том или ином населенном пункте?
11. Что показывает коэффициент μ в формуле определения снеговой нагрузки?
12. Как изменяется ветровая нагрузка с ростом высотной отметки?
13. Как зависит ли ветровая нагрузка от формы сооружения? Каким коэффициентом определяется эта зависимость?
14. Что такое ветровой резонанс? Каким конструкциям присуще явление ветрового резонанса?
15. Какие конструкции подвержены гололедной нагрузке больше всего?
16. Как называется явление аэродинамической неустойчивости проводов и тросов, имеющих гололедные отложения?
17. Как называется явление аэродинамической неустойчивости плоских конструкций типа рекламных щитов?
18. В чем измеряется сейсмичность площадки строительства?
19. Что означают баллы при определении сейсмичности региона?
20. Какие конструкции подвержены волновым нагрузкам?
21. Какая толщина пыли может появиться на крыше цеха при неправильной эксплуатации?
22. Что показывает протокол расчета в ПК?

2.2. Текущий контроль

2.2.1. Перечень форм текущего контроля:

- Контрольное задание по КоП.

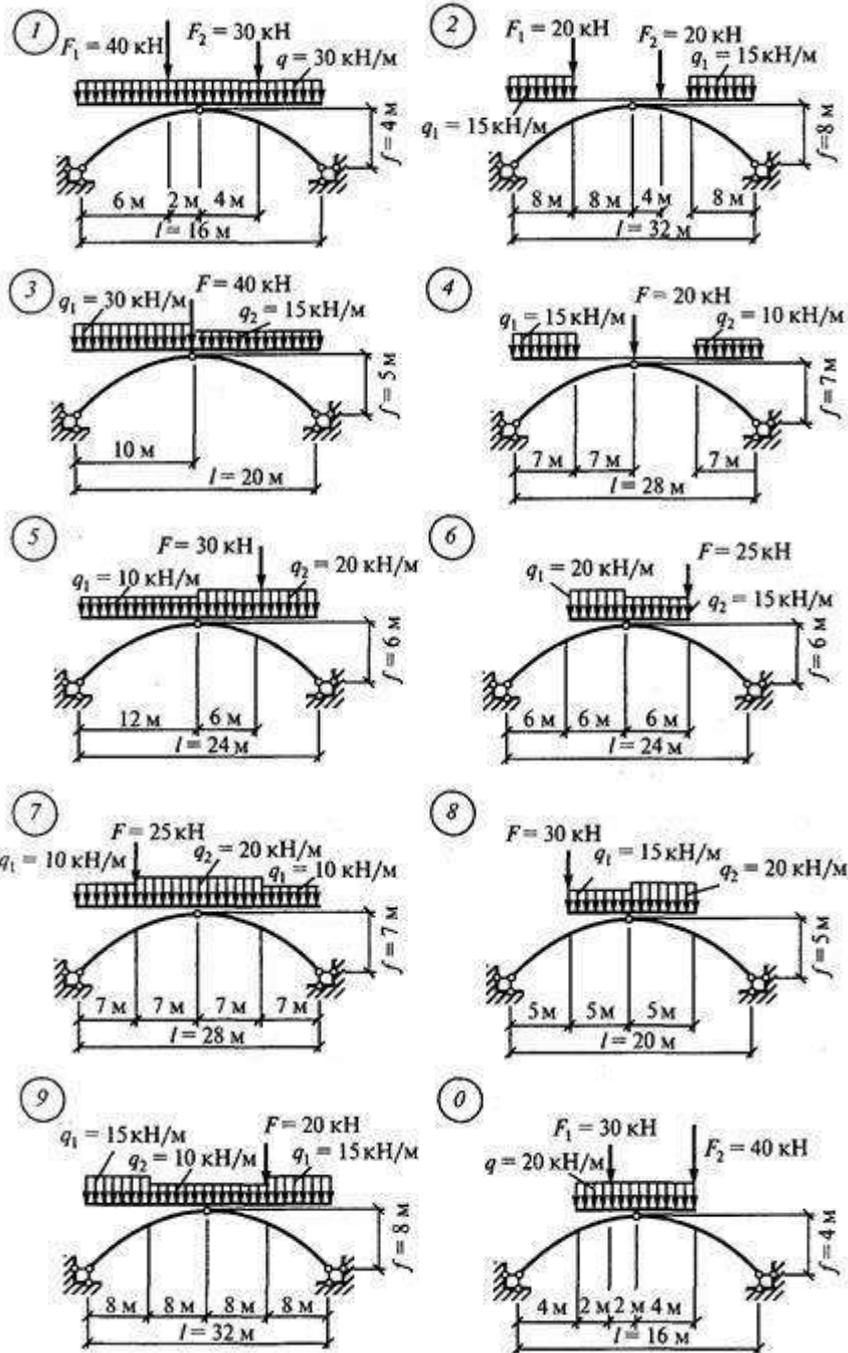
2.2.2. Типовые контрольные задания форм текущего контроля

Контрольное задание по КоП по разделу 2 на тему «Расчет трёхшарнирной арки в ПК».

Содержание работы.

- построение расчётной схемы арки,
- приложение заданной нагрузки и граничных условий,
- подбор (проверка) сечений элементов.

Варианты заданий для контрольного задания по КоП.



3. Методические материалы, определяющие процедуры оценивания

Процедура проведения промежуточной аттестации и текущего контроля успеваемости регламентируется локальным нормативным актом, определяющим порядок осуществления текущего контроля успеваемости и промежуточной аттестации обучающихся.

3.1 Процедура оценивания при проведении промежуточной аттестации обучающихся по дисциплине в форме экзамена и/или дифференцированного зачета (зачета с оценкой)

Промежуточная аттестация по дисциплине в форме экзамена/дифференцированного зачёта (зачета с оценкой) не проводится.

3.2 Процедура оценивания при проведении промежуточной аттестации обучающихся по дисциплине в форме зачета

Промежуточная аттестация по дисциплине в форме зачёта проводится в 7 семестре (очная, очно-заочная, заочная форма обучения). Для оценивания знаний и навыков используются критерии и шкала, указанные п.1.2.

Ниже приведены правила оценивания формирования компетенций по показателю оценивания «Знания».

Критерий оценивания	Уровень освоения и оценка	
	Не зачтено	Зачтено
Знание терминов и определений, понятий	Не знает терминов и определений	Знает термины и определения
Знание основных закономерностей и соотношений, принципов	Не знает основные закономерности и соотношения, принципы построения знаний	Знает основные закономерности и соотношения, принципы построения знаний
Объём освоенного материала, усвоение всех дидактических единиц (разделов)	Не знает значительной части материала дисциплины	Знает материал дисциплины
Полнота ответов на проверочные вопросы	Не даёт ответы на большинство вопросов	Даёт ответы на большинство вопросов
Правильность ответов на вопросы	Допускает грубые ошибки при изложении ответа на вопрос	Не допускает ошибок при изложении ответа на вопрос
Чёткость изложения и интерпретации знаний	Излагает знания без логической последовательности	Излагает знания в логической последовательности
	Не иллюстрирует изложение поясняющими схемами, рисунками и примерами	Иллюстрирует изложение поясняющими схемами, рисунками и примерами
	Неверно излагает и интерпретирует знания	Верно излагает и интерпретирует знания

Ниже приведены правила оценивания формирования компетенций по показателю оценивания «Навыки начального уровня».

Критерий оценивания	Уровень освоения и оценка
---------------------	---------------------------

	Не зачтено	Зачтено
Навыки выбора методик выполнения заданий	Не может выбрать методику выполнения заданий	Может выбрать методику выполнения заданий
Навыки выполнения заданий различной сложности	Не имеет навыков выполнения учебных заданий	Имеет навыки выполнения учебных заданий
Навыки самопроверки. Качество сформированных навыков	Допускает грубые ошибки при выполнении заданий, нарушающие логику решения задач	Не допускает ошибки при выполнении заданий
Навыки анализа результатов выполнения заданий, решения задач	Делает некорректные выводы	Делает корректные выводы
Навыки представления результатов решения задач	Не может проиллюстрировать решение задачи поясняющими схемами, рисунками	Иллюстрирует решение задачи поясняющими схемами, рисунками

Ниже приведены правила оценивания формирования компетенций по показателю оценивания «Навыки основного уровня».

Критерий оценивания	Уровень освоения и оценка	
	Не зачтено	Зачтено
Навыки выбора методик выполнения заданий	Не может выбрать методику выполнения заданий	Может выбрать методику выполнения заданий
Навыки выполнения заданий различной сложности	Не имеет навыков выполнения учебных заданий	Имеет навыки выполнения учебных заданий
Навыки самопроверки. Качество сформированных навыков	Допускает грубые ошибки при выполнении заданий, нарушающие логику решения задач	Не допускает ошибки при выполнении заданий
Навыки анализа результатов выполнения заданий, решения задач	Делает некорректные выводы	Делает корректные выводы
Навыки представления результатов решения задач	Не может проиллюстрировать решение задачи поясняющими схемами, рисунками	Иллюстрирует решение задачи поясняющими схемами, рисунками
Навыки обоснования выполнения заданий	Не может обосновать алгоритм выполнения заданий	Обосновывает алгоритм выполнения заданий
Быстрота выполнения заданий	Не выполняет задания или выполняет их очень медленно, не достигая поставленных задач	Выполняет задания в поставленные сроки
Самостоятельность в выполнении заданий	Не может самостоятельно планировать и выполнять задания	Планирование и выполнение заданий осуществляет самостоятельно
Результативность (качество) выполнения заданий	Выполняет задания некачественно	Выполняет задания с достаточным уровнем качества

3.3 Процедура оценивания при проведении промежуточной аттестации обучающихся по дисциплине в форме защиты курсовой работы (курсового проекта)

Промежуточная аттестация по дисциплине проводится в форме защиты курсовой работы в 7 семестре (очная, очно-заочная, заочная форма обучения).

Используется шкала и критерии оценивания, указанные в п.1.2. Процедура оценивания знаний и навыков приведена в п.3.1.

Приложение 2 к рабочей программе

Шифр	Наименование дисциплины
Б1.В.ДВ.06.01	Применение численных методов в задачах статики сооружений

Код направления подготовки / специальность	08.03.01
Направление подготовки / специальность	Строительство
Наименование ОПОП (направленность / профиль)	Промышленное и гражданское строительство
Год начала реализации ОПОП	2023
Уровень образования	бакалавриат
Форма обучения	Очная, очно-заочная, заочная
Год разработки/обновления	2023

Перечень учебных изданий и учебно-методических материалов

Печатные учебные издания в НТБ НИУ МГСУ:

№ п/п	Автор, название, место издания, издательство, год издания, количество страниц	Количество экземпляров в библиотеке НИУ МГСУ
1	Ганджунцев М.И., Петраков А.А. Расчет статически определимых систем : практикум для студентов бакалавриата, обучающихся по направлению 08.03.01 "Строительство" / Московский государственный строительный университет, Каф.строительной механики ; [сост.: М. И. Ганджунцев, А. А. Петраков ; рец.: В. Г. Богопольский]. - Москва : МГСУ, 2015. - 64 с. : ил. - (Строительство). - Библиогр.: с.	100
2	Трушин, С. И. Строительная механика: метод конечных элементов : учебное пособие для подготовки бакалавров по направлению 08.03.01 "Строительство", магистров по направлению 08.04.01 "Строительство" и специалистов по направлению 08.05.01 "Строительство уникальных зданий и сооружений" / С. И. Трушин. - Москва : Инфра-М, 2017. - 304 с. : ил.,табл. - (Высшее образование - Бакалавриат). - Библиогр.: с. 300-302 (40 назв.) . - ISBN 978-5-16-011428-6	15
3	Смирнов В.А. Строительная механика : учебник для студентов высших учебных заведений, обучающихся по инженерно-техническим направлениям и специальностям / В. А. Смирнов, А. С. Городецкий; под.ред. В. А. Смирнова. - 2-е изд., перераб. и доп. - Москва : Юрайт, 2017. - 422 с. : ил., табл. - (Специалист). - ISBN 978-5-534-03317-5	100

Электронные учебные издания в электронно-библиотечных системах (ЭБС):

№ п/п	Автор, название, место издания, год издания, количество страниц	Ссылка на учебное издание в ЭБС
1	Ганджунцев, М. И. Техническая механика. Часть 2. Строительная механика : учебное пособие / М. И. Ганджунцев, А. А. Петраков. — Москва : Московский государственный строительный университет, Ай Пи Эр Медиа, ЭБС АСВ, 2017. — 68 с. — ISBN 978-5-7264-1515-4.	https://www.iprbookshop.ru/64539.html
2	Прокопьев, В. И. Решение строительных задач в SCAD OFFICE : учебное пособие / В. И. Прокопьев. — Москва : Московский государственный строительный университет, Ай Пи Эр Медиа, ЭБС АСВ, 2015. — 63 с. — ISBN 978-5-7264-1022-7.	https://www.iprbookshop.ru/30788.html

Приложение 3 к рабочей программе

Шифр	Наименование дисциплины
Б1.В.ДВ.06.01	Применение численных методов в задачах статики сооружений

Код направления подготовки / специальность	08.03.01
Направление подготовки / специальность	Строительство
Наименование ОПОП (направленность / профиль)	Промышленное и гражданское строительство
Год начала реализации ОПОП	2023
Уровень образования	бакалавриат
Форма обучения	Очная, очно-заочная, заочная
Год разработки/обновления	2023

Перечень профессиональных баз данных и информационных справочных систем

Наименование	Электронный адрес ресурса
«Российское образование» - федеральный портал	http://www.edu.ru/index.php
Научная электронная библиотека	http://elibrary.ru/defaultx.asp?
Электронная библиотечная система IPRbooks	http://www.iprbookshop.ru/
Федеральная университетская компьютерная сеть России	http://www.runnet.ru/
Информационная система "Единое окно доступа к образовательным ресурсам"	http://window.edu.ru/
Научно-технический журнал по строительству и архитектуре «Вестник МГСУ»	http://www.vestnikmgsu.ru/
Научно-техническая библиотека НИУ МГСУ	http://www.mgsu.ru/resources/Biblioteka/

Приложение 4 к рабочей программе

Шифр	Наименование дисциплины
Б1.В.ДВ.06.01	Применение численных методов в задачах статики сооружений

Код направления подготовки / специальность	08.03.01
Направление подготовки / специальность	Строительство
Наименование ОПОП (направленность / профиль)	Промышленное и гражданское строительство
Год начала реализации ОПОП	2023
Уровень образования	бакалавриат
Форма обучения	Очная, очно-заочная, заочная
Год разработки/обновления	2023

Материально-техническое и программное обеспечение дисциплины

Наименование специальных помещений и помещений для самостоятельной работы	Оснащенность специальных помещений и помещений для самостоятельной работы	Перечень лицензионного программного обеспечения. Реквизиты подтверждающего документа
Учебные аудитории для проведения учебных занятий, текущего контроля и промежуточной аттестации	Рабочее место преподавателя, рабочие места обучающихся	
Помещение для самостоятельной работы обучающихся Ауд. 41 НТБ на 80 посадочных мест (рабочее место библиотекаря, рабочие места обучающихся)	ИБП GE VH Series VH 700 Источник бесперебойного питания РИП-12 (2 шт.) Компьютер/ТИП №5 (2 шт.) Компьютер Тип № 1 (6 шт.) Контрольно-пусковой блок С2000-КПБ (26 шт.) Монитор / Samsung 21,5" S22C200B (80 шт.) Плоттер / HP DJ T770 Прибор приемно-контрольный С2000-АСПТ (2 шт.) Принтер / HP LaserJet P2015 DN Принтер /Тип № 4 н/т Принтер HP LJ Pro 400 M401dn Системный блок / Kraftway Credo тип 4 (79 шт.) Электронное табло 2000*950	Adobe Acrobat Reader DC (ПО предоставляется бесплатно на условиях OpLic) Adobe Flash Player (ПО предоставляется бесплатно на условиях OpLic) АРМ Civil Engineering (Договор № 109/9.13_АО НИУ от 09.12.13 (НИУ-13)) ArcGIS Desktop (Договор передачи с ЕСПИ СНГ 31 лицензии от 27.01.2016) ArhciCAD [22] (БД; Веб-кабинет или подписка; OpenLicense) AutoCAD [2018] (БД; Веб-кабинет или подписка; OpenLicense) AutoCAD [2020] (БД; Веб-кабинет или подписка; OpenLicense) Autodesk Revit [2018] (БД; Веб-кабинет или подписка; OpenLicense) Autodesk Revit [2020] (БД; Веб-кабинет или подписка; OpenLicense) CorelDRAW [GSX5;55] (Договор № 292/10.11- АО НИУ от 28.11.2011 (НИУ-11)) eLearnBrowser [1.3] (Договор ГМЛ-Л-16/03-846 от 30.03.2016) Google Chrome (ПО предоставляется бесплатно на условиях OpLic)

Наименование специальных помещений и помещений для самостоятельной работы	Оснащенность специальных помещений и помещений для самостоятельной работы	Перечень лицензионного программного обеспечения. Реквизиты подтверждающего документа
		<p>Lazarus (ПО предоставляется бесплатно на условиях OpLic)</p> <p>Mathcad [Edu.Prime;3;30] (Договор №109/9.13_АО НИУ от 09.12.13 (НИУ-13))</p> <p>Mathworks Matlab [R2008a;100] (Договор 089/08-ОК(ИОП) от 24.10.2008)</p> <p>Mozilla Firefox (ПО предоставляется бесплатно на условиях OpLic)</p> <p>MS Access [2013;Im] (OpenLicense; Подписка Azure Dev Tools; Б\Д; Веб-кабинет)</p> <p>MS ProjectPro [2013;ImX] (OpenLicense; Подписка Azure Dev Tools; Б\Д; Веб-кабинет)</p> <p>MS VisioPro [2013;ADT] (OpenLicense; Подписка Azure Dev Tools; Б\Д; Веб-кабинет)</p> <p>MS Visual FoxPro [ADT] (OpenLicense; Подписка Azure Dev Tools; Б\Д; Веб-кабинет)</p> <p>napoCAD СПДС Стройплощадка (Договор бесплатной передачи / партнерство)</p> <p>PascalABC [3.2.0.1311] (ПО предоставляется бесплатно на условиях OpLic)</p> <p>Visual Studio Ent [2015;Imx] (OpenLicense; Подписка Azure Dev Tools; Б\Д; Веб-кабинет)</p> <p>Visual Studio Expr [2008;ImX] (OpenLicense; Подписка Azure Dev Tools; Б\Д; Веб-кабинет)</p> <p>WinPro 7 [ADT] (OpenLicense; Подписка Azure Dev Tools; Б\Д; Веб-кабинет)</p> <p>Компас-3D V14 АЕС (Договор № 109/9.13_АО НИУ от 09.12.13 (НИУ-13))</p> <p>ПК ЛИРА-САПР [2013] (Договор № 109/9.13_АО НИУ от 09.12.13 (НИУ-13))</p>
<p>Помещение для самостоятельной работы обучающихся</p> <p>Ауд. 59 НТБ на 5 посадочных мест, оборудованных компьютерами (рабочее место библиотекаря, рабочие места обучающихся, рабочее место для лиц с ограниченными возможностями)</p>	<p>Компьютер / ТИП №5 (4 шт.)</p> <p>Монитор Acer 17" AL1717 (4 шт.)</p> <p>Монитор Samsung 24" S24C450B</p> <p>Системный блок Kraftway Credo KC36 2007 (4 шт.)</p> <p>Системный блок Kraftway Credo KC43 с KSS тип3</p> <p>Принтер/HP LaserJet P2015 DN</p> <p>Аудиторный стол для инвалидов-колясочников</p> <p>Видеоувеличитель /Optelec ClearNote</p> <p>Джойстик компьютерный беспроводной</p> <p>Клавиатура Clevy с большими кнопками и накладкой</p>	<p>Google Chrome (ПО предоставляется бесплатно на условиях OpLic (не требуется))</p> <p>Adobe Acrobat Reader DC (ПО предоставляется бесплатно на условиях OpLic (не требуется))</p> <p>eLearnBrowser [1.3] (Договор ГМЛ-Л-16/03-846 от 30.03.2016)</p> <p>Mozilla Firefox (ПО предоставляется бесплатно на условиях OpLic (лицензия не требуется))</p> <p>MS OfficeStd [2010; 300] (Договор № 162/10 - АО НИУ от 18.11.2010 (НИУ-10))</p> <p>Adobe Acrobat Reader [11] (ПО предоставляется бесплатно на условиях</p>

Наименование специальных помещений и помещений для самостоятельной работы	Оснащенность специальных помещений и помещений для самостоятельной работы	Перечень лицензионного программного обеспечения. Реквизиты подтверждающего документа
здоровья) Читальный зал на 52 посадочных места	(беспроводная) Кнопка компьютерная выносная малая Кнопка компьютерная выносная малая (2 шт.)	OpLic (лицензия не требуется) K-Lite Codec Pack (ПО предоставляется бесплатно на условиях OpLic (лицензия не требуется))
Помещение для самостоятельной работы обучающихся Ауд. 84 НТБ На 5 посадочных мест, оборудованных компьютерами (рабочее место библиотекаря, рабочие места обучающихся) Читальный зал на 52 посадочных места	Монитор Acer 17" AL1717 (5 шт.) Системный блок Kraftway KW17 2010 (5 шт.)	AutoCAD [2020] (БД; Веб-кабинет или подписка; OpenLicense) Eurosoft STARK [201W;20] (Договор № 089/08-ОК(ИОП) от 24.10.2008) MS OfficeStd [2010; 300] (Договор № 162/10 - АО НИУ от 18.11.2010 (НИУ-10)) nanoCAD СПДС Конструкции (Договор бесплатной передачи / партнерство) WinPro 7 [ADT] (OpenLicense; Подписка Azure Dev Tools; БД; Веб-кабинет) ПК ЛИРА-САПР [2013R5] (ПО предоставляется бесплатно на условиях OpLic (лицензия не требуется))

Федеральное государственное бюджетное образовательное учреждение высшего образования
«НАЦИОНАЛЬНЫЙ ИССЛЕДОВАТЕЛЬСКИЙ МОСКОВСКИЙ ГОСУДАРСТВЕННЫЙ
СТРОИТЕЛЬНЫЙ УНИВЕРСИТЕТ»

РАБОЧАЯ ПРОГРАММА

Шифр	Наименование дисциплины
Б1.В.ДВ.06.02	Методы проектирования зданий и сооружений

Код направления подготовки / специальности	08.03.01
Направление подготовки / специальность	Строительство
Наименование ОПОП (направленность / профиль)	Промышленное и гражданское строительство
Год начала реализации ОПОП	2023
Уровень образования	бакалавриат
Форма обучения	очная, очно-заочная, заочная
Год разработки/обновления	2023

Разработчики:

должность	ученая степень, ученое звание	ФИО
доцент	к.т.н.	Галаева Н.Л.
доцент	доцент, к.т.н.	Щелокова Т.Н.

Рабочая программа дисциплины разработана и одобрена кафедрой (структурным подразделением) «Архитектурно-строительного проектирования и физики среды».

Рабочая программа утверждена методической комиссией по УГСН, протокол № 11 от «07» июня 2023 г.

1. Цель освоения дисциплины

Целью освоения дисциплины «Методы проектирования зданий и сооружений» является углубление уровня освоения компетенций обучающегося в области проектирования зданий компьютерными методами с учетом физико-технических и функциональных требований проекта.

Программа составлена в соответствии с требованиями Федерального государственного образовательного стандарта высшего образования по направлению подготовки 08.03.01 Строительство.

Дисциплина относится к части, формируемой участниками образовательных отношений, Блока 1 «Дисциплины (модули)» основной профессиональной образовательной программы «Промышленное и гражданское строительство». Дисциплина является дисциплиной по выбору обучающегося.

2. Перечень планируемых результатов обучения по дисциплине, соотнесенных с планируемыми результатами освоения образовательной программы

Код и наименование компетенции (результат освоения)	Код и наименование индикатора достижения компетенции
ПК-2. Способен разрабатывать и использовать структурные элементы информационной модели объектов капитального строительства на этапе его жизненного цикла	ПК-2.1 Разработка элементов информационной модели строительного объекта на этапе жизненного цикла объекта капитального строительства
ПК-6. Способен выполнять работы по архитектурно-строительному проектированию зданий и сооружений промышленного и гражданского назначения	ПК-6.1 Выбор исходной информации для проектирования здания (сооружения) промышленного и гражданского назначения.
	ПК-6.2. Выбор нормативно-технических документов, устанавливающих требования к проектированию, возведению и эксплуатации зданий (сооружений) промышленного и гражданского назначения.
	ПК-6.3. Подготовка технического задания на разработку раздела проектной документации здания (сооружения) промышленного и гражданского назначения
	ПК-6.4. Определение основных параметров объемно-планировочного решения здания (сооружения) промышленного и гражданского назначения в соответствии с нормативно-техническими документами, санитарно-гигиеническими требованиями, техническим заданием и с учетом требований норм для маломобильных групп населения
	ПК-6.5. Выбор варианта конструктивного решения здания (сооружения) промышленного и гражданского назначения в соответствии с нормативно-техническими документами и техническим заданием
	ПК-6.6. Назначение основных параметров строительной конструкции здания (сооружения) промышленного и гражданского назначения
	ПК-6.7. Корректировка основных параметров по результатам расчетного обоснования строительной конструкции здания (сооружения) промышленного и

Код и наименование компетенции (результат освоения)	Код и наименование индикатора достижения компетенции
	гражданского назначения
	ПК-6.8. Оформление текстовой и графической части проекта здания (сооружения) промышленного и гражданского назначения
	ПК-6.9. Представление и защита результатов работ по архитектурно-строительному проектированию здания (сооружения) промышленного и гражданского назначения
ПК-7. Способен проводить расчетное обоснование и конструирование строительных конструкций зданий и сооружений промышленного и гражданского назначения	ПК-7.9 Использование необходимых программных средств для информационного моделирования и решения профильных задач

Код и наименование индикатора достижения компетенции	Наименование показателя оценивания (результата обучения по дисциплине)
ПК-2.1 Разработка элементов информационной модели строительного объекта на этапе жизненного цикла объекта капитального строительства	Имеет навыки (начального уровня) в разработке элементов информационной модели строительного объекта на этапе жизненного цикла объекта капитального строительства
ПК-6.1 Выбор исходной информации для проектирования здания (сооружения) промышленного и гражданского назначения	Знает основные факторы, влияющие на выбор конструктивных и объемно-планировочных решений при проектировании зданий гражданского и промышленного назначения Имеет навыки (основного уровня) выбора исходных данных для проектирования здания промышленного и гражданского назначения
ПК-6.2. Выбор нормативно-технических документов, устанавливающих требования к проектированию, возведению и эксплуатации зданий (сооружений) промышленного и гражданского назначения	Знает требования актуальной нормативно-технической документации по проектированию зданий (сооружений) промышленного и гражданского назначения; Имеет навыки (основного уровня) выбора нормативно-технической документации, необходимой для проектирования зданий (сооружений) промышленного и гражданского назначения
ПК-6.3. Подготовка технического задания на разработку раздела проектной документации здания (сооружения) промышленного и гражданского назначения	Знает структуру и подходы к составлению технического задания для разработки архитектурно-строительного раздела проектной документации здания (сооружения) промышленного и гражданского назначения; Знает нормативные документы, регламентирующие содержание и оформление технического задания на разработку архитектурно-строительного раздела проектной документации здания (сооружения) промышленного и гражданского назначения; Имеет навыки (начального уровня) составления и оформления технического задания на разработку архитектурно-строительного раздела проектной документации здания (сооружения) промышленного и гражданского назначения

Код и наименование индикатора достижения компетенции	Наименование показателя оценивания (результата обучения по дисциплине)
ПК-6.4. Определение основных параметров объемно-планировочного решения здания (сооружения) промышленного и гражданского назначения в соответствии с нормативно-техническими документами, санитарно-гигиеническими требованиями, техническим заданием и с учетом требований норм для маломобильных групп населения	<p>Знает параметры объемно-планировочного решения здания (сооружения) промышленного и гражданского назначения;</p> <p>Знает содержание основных нормативно-технических документов, содержащих требования к объемно-планировочным и конструктивным решениям зданий (сооружений) гражданского и промышленного назначения.</p> <p>Имеет навыки (основного уровня) определения основных параметров объемно-планировочного решения здания (сооружения) промышленного и гражданского назначения в соответствии с техническим заданием и с учетом требований нормативной документации.</p>
ПК-6.5. Выбор варианта конструктивного решения здания (сооружения) промышленного и гражданского назначения в соответствии с нормативно-техническими документами и техническим заданием	<p>Знает типологию, классификацию зданий, конструктивные особенности (конструктивные системы и схемы), основные приемы архитектурно-композиционных, объемно-планировочных решений здания (сооружения) промышленного и гражданского назначения;</p> <p>Имеет навыки (начального уровня) выбора наиболее оптимальных вариантов конструктивного решения здания (сооружения) промышленного и гражданского назначения в соответствии с техническим заданием</p>
ПК-6.6. Назначение основных параметров строительной конструкции здания (сооружения) промышленного и гражданского назначения	<p>Знает основные параметры, классификацию, область применения строительных конструкций при проектировании здания (сооружения) промышленного и гражданского назначения;</p> <p>Имеет навыки (начального уровня) по разработке основных узлов строительных конструкций зданий (сооружений) промышленного и гражданского назначения</p>
ПК-6.7. Корректировка основных параметров по результатам расчетного обоснования строительной конструкции здания (сооружения) промышленного и гражданского назначения	<p>Знает методику и особенности расчетного обоснования строительной конструкции здания (сооружения) промышленного и гражданского назначения;</p> <p>Имеет навыки (начального уровня) проведения предварительного расчетного обоснования несущих и ограждающих строительных конструкций при проектировании здания (сооружения) промышленного и гражданского назначения.</p>
ПК-6.8. Оформление текстовой и графической части проекта здания (сооружения) промышленного и гражданского назначения	<p>Знает требования к оформлению текстовой и графической части проекта здания (сооружения) промышленного и гражданского назначения;</p> <p>Имеет навыки (начального уровня) разработки пояснительной записки, архитектурно-строительных чертежей при проектировании здания (сооружения) промышленного и гражданского назначения.</p> <p>Имеет навыки (начального уровня) оформления пояснительной записки и архитектурно-строительных чертежей в соответствии с действующими нормами и с использованием современных компьютерных технологий и программ;</p>

Код и наименование индикатора достижения компетенции	Наименование показателя оценивания (результата обучения по дисциплине)
ПК-6.9. Представление и защита результатов работ по архитектурно-строительному проектированию здания (сооружения) промышленного и гражданского назначения	Имеет навыки (начального уровня) презентации результатов архитектурно-строительного проектирования и обоснования принятых объемно-планировочных и конструктивных решений.
ПК-7.9 Использование необходимых программных средств для информационного моделирования и решения профильных задач	Знает основные программные комплексы для информационного моделирования и решения профильных задач Имеет навыки (начального уровня) использования необходимых программных средств для информационного моделирования и решения профильных задач

Информация о формировании и контроле результатов обучения представлена в Фонде оценочных средств (Приложение 1).

3. Трудоёмкость дисциплины и видов учебных занятий по дисциплине

Общая трудоёмкость дисциплины составляет 3 зачётных единиц (108 академических часов).

(1 зачетная единица соответствует 36 академическим часам)

Видами учебных занятий и работы обучающегося по дисциплине могут являться.

Обозначение	Виды учебных занятий и работы обучающегося
Л	Лекции
ЛР	Лабораторные работы
ПЗ	Практические занятия
КоП	Компьютерный практикум
КРП	Групповые и индивидуальные консультации по курсовым работам (курсовым проектам)
СР	Самостоятельная работа обучающегося в период теоретического обучения
Контроль	Самостоятельная работа обучающегося и контактная работа обучающегося с преподавателем в период промежуточной аттестации

Структура дисциплины:

Форма обучения – очная

№	Наименование раздела дисциплины	Семестр	Количество часов по видам учебных занятий и работы обучающегося							Формы промежуточной аттестации, текущего контроля успеваемости*
			Л	ЛР	ПЗ	КоП	КРП	СР	Контроль	
1	Методы проектирования и нормативные документы	7	6			2	16	42	18	<i>Контрольное задание по КоП, р. 1,2</i>
2	Разработка архитектурно-строительного раздела	7	10		14					

	проекта зданий с использованием программных комплексов информационного моделирования зданий									
	Итого:	7	16			16	16	42	18	<i>Зачет, курсовая работа</i>

* - реферат, контрольная работа, расчетно-графическая работа, домашнее задание

Форма обучения – очно-заочная

№	Наименование раздела дисциплины	Семестр	Количество часов по видам учебных занятий и работы обучающегося						Контроль	Формы промежуточной аттестации, текущего контроля успеваемости*
			Л	ЛР	ПЗ	КоП	КРП	СР		
1	Методы проектирования и нормативные документы	7				2				<i>Контрольное задание по КоП, р. 1,2</i>
2	Разработка архитектурно-строительного раздела проекта зданий с использованием программных комплексов информационного моделирования зданий	7	2			6	16	73	9	
	Итого:	7	2			8	16	73	9	<i>Зачет, курсовая работа</i>

* - реферат, контрольная работа, расчетно-графическая работа, домашнее задание

Форма обучения – заочная.

№	Наименование раздела дисциплины	Семестр	Количество часов по видам учебных занятий и работы обучающегося						Контроль	Формы промежуточной аттестации, текущего контроля успеваемости*
			Л	ЛР	ПЗ	КоП	КРП	СР		
1	Методы проектирования и нормативные документы	7				2				<i>Контрольное задание по КоП, р. 1,2</i>
2	Разработка архитектурно-строительного раздела проекта зданий с использованием программных комплексов информационного моделирования зданий	7				2	8	87	9	
	Итого:	7				4	8	87	9	<i>Зачет, курсовая работа</i>

* - реферат, контрольная работа, расчетно-графическая работа, домашнее задание

4. Содержание дисциплины, структурированное по видам учебных занятий и разделам

При проведении аудиторных учебных занятий предусмотрено проведение текущего контроля успеваемости:

- в рамках компьютерного практикума предусмотрено контрольное задание компьютерного практикума.

4.1 Лекции

Форма обучения – очная.

№	Наименование раздела дисциплины	Тема и содержание лекций
1	Методы проектирования и нормативные документы	<p>Лекция 1. Организация и порядок проектирования зданий Проектные организации. Методы проектирования (одностадийное и двухстадийное проектирование, BIM-проектирование). Порядок и этапы разработки проектной документации Экспертиза проектной документации</p> <p>Лекция 2. Состав проектной документации Состав проекта. Задание на проектирование. Типовой состав архитектурно-строительной документации зданий. Типовое техническое задание. ЕСКД и СПДС как элемент системы норм производства работ.</p> <p>Лекция 3. Стандартизации и нормирования в строительстве. Система стандартизации и нормирования в строительстве. Система норм обязательного применения. Система норм добровольного проектирования. Нормативные документы в области информационного моделирования зданий.</p>
2	Разработка архитектурно-строительного раздела проекта зданий с использованием программных комплексов информационного моделирования зданий	<p>Лекция 4. Программные комплексы информационного моделирования зданий Программные комплексы информационного моделирования зданий для архитектурно-строительного проектирования зданий, их особенности.</p> <p>Лекция 5. Разработка архитектурно-строительного раздела проекта здания с использованием программных комплексов информационного моделирования зданий. Порядок и правила разработки архитектурно-строительного раздела проекта здания с использованием программных комплексов информационного моделирования зданий.</p> <p>Лекция 6. Исходные данные для проектирования зданий Исходные данные для архитектурно-строительного проектирования зданий (физико-технические и функциональные требования к зданиям, климатические и градостроительные условия).</p> <p>Лекция 7. Объемно-планировочные и конструктивные решения зданий и сооружений. Объемно-планировочные решения зданий и сооружений и их параметры. Конструктивные решения зданий и сооружений.</p> <p>Лекция 8. Специализированные программы комплексы Специализированные программы комплексы и возможности программных комплексов информационного моделирования зданий для разработки планировочной организации участка (генерального плана местности).</p>

Форма обучения – очно-заочная.

№	Наименование раздела дисциплины	Тема и содержание лекций
1	Методы проектирования	Лекция 1. Организация и порядок проектирования зданий.

№	Наименование раздела дисциплины	Тема и содержание лекций
	и нормативные документы	Проектные организации. Методы проектирования. Состав проектной документации. Система стандартизации и нормирования в строительстве. Программные комплексы информационного моделирования зданий для архитектурно-строительного проектирования зданий. Исходные данные для архитектурно-строительного проектирования зданий
2	Разработка архитектурно-строительного раздела проекта зданий с использованием программных комплексов информационного моделирования зданий	

Форма обучения – заочная.

Не предусмотрено учебным планом.

4.2 Лабораторные работы

Не предусмотрено учебным планом.

4.3 Практические занятия

Не предусмотрено учебным планом.

4.4 Компьютерные практикумы

Форма обучения – очная.

№	Наименование раздела дисциплины	Тема и содержание компьютерного практикума
1	Методы проектирования и нормативные документы	Компьютерный практикум 1. Методы проектирования в программных комплексах информационного моделирования зданий. Выполнение архитектурно-строительного проекта с использованием программных комплексов информационного моделирования зданий.
2	Разработка архитектурно-строительного раздела проекта зданий с использованием программных комплексов информационного моделирования зданий	<p>Компьютерный практикум 2. Разработка структуры проекта здания.</p> <p>Компьютерный практикум 3. Моделирование несущих конструкций здания. Моделирование ограждающих элементов здания.</p> <p>Компьютерный практикум 4. Разработка видов, разрезов здания. Разработка конструктивных узлов здания.</p> <p>Компьютерный практикум 5. Разработка спецификаций по проекту здания. Подготовка аналитической модели здания для выгрузки в расчетный комплекс.</p> <p>Компьютерный практикум 6. Формирование архитектурно-строительного раздела проекта здания.</p> <p>Компьютерный практикум 7. Разработка схемы планировочной организации земельного участка комплекса зданий с использованием программного комплекса информационного моделирования зданий. Формирование спецификаций по комплексу зданий.</p> <p>Компьютерный практикум 8. Формирование комплекта архитектурно-строительной документации на комплекс зданий.</p>

Форма обучения – очно-заочная

№	Наименование раздела дисциплины	Тема и содержание компьютерного практикума
1	Методы проектирования и нормативные документы	Компьютерный практикум 1. Методы проектирования в программных комплексах информационного моделирования зданий. Выполнение архитектурно-строительного проекта с использованием программных комплексов информационного моделирования зданий.
2	Разработка архитектурно-строительного раздела проекта зданий с использованием программных комплексов информационного моделирования зданий	Компьютерный практикум 2. Моделирование несущих конструкций здания. Моделирование ограждающих элементов здания. Компьютерный практикум 3. Разработка видов, разрезов здания. Разработка конструктивных узлов здания. Компьютерный практикум 4. Разработка схемы планировочной организации земельного участка комплекса зданий с использованием программного комплекса информационного моделирования зданий. Формирование спецификаций по комплексу зданий.

Форма обучения – заочная

№	Наименование раздела дисциплины	Тема и содержание компьютерного практикума
1	Методы проектирования и нормативные документы	Демонстрация работы программного обеспечения, алгоритма выполнения заданий компьютерного практикума
2	Разработка архитектурно-строительного раздела проекта зданий с использованием программных комплексов информационного моделирования зданий	

4.5 Групповые и индивидуальные консультации по курсовым работам (курсовым проектам)

На групповых и индивидуальных консультациях по курсовым работам осуществляется контактная работа обучающегося по вопросам выполнения курсовой работы. Консультации проводятся в аудиториях и/или через электронную информационную образовательную среду. При проведении консультаций преподаватель осуществляет контроль хода выполнения обучающимся курсовой работы.

4.6 Самостоятельная работа обучающегося в период теоретического обучения

Самостоятельная работа обучающегося в период теоретического обучения включает в себя:

- самостоятельную подготовку к учебным занятиям, включая подготовку к аудиторным формам текущего контроля успеваемости;
- выполнение курсовой работы;
- самостоятельную подготовку к промежуточной аттестации.

В таблице указаны темы для самостоятельного изучения обучающимся:

Форма обучения – очная

№	Наименование раздела дисциплины	Темы для самостоятельного изучения
1	Методы проектирования и нормативные документы	Темы для самостоятельного изучения соответствуют темам аудиторных учебных занятий

№	Наименование раздела дисциплины	Темы для самостоятельного изучения
2	Разработка архитектурно-строительного раздела проекта зданий с использованием программных комплексов информационного моделирования зданий	Темы для самостоятельного изучения соответствуют темам аудиторных учебных занятий

Форма обучения – очно-заочная

№	Наименование раздела дисциплины	Темы для самостоятельного изучения
1	Методы проектирования и нормативные документы	<p>Организация и порядок проектирования зданий Проектные организации. Методы проектирования (одностадийное и двухстадийное проектирование, BIM-проектирование). Порядок и этапы разработки проектной документации Экспертиза проектной документации</p> <p>Состав проектной документации Состав проекта. Задание на проектирование. Типовой состав архитектурно-строительной документации зданий. Типовое техническое задание. ЕСКД и СПДС как элемент системы норм производства работ.</p> <p>Стандартизации и нормирования в строительстве. Система стандартизации и нормирования в строительстве. Система норм обязательного применения. Система норм добровольного проектирования. Нормативные документы в области информационного моделирования зданий.</p> <p><u>Компьютерные практикумы</u> Методы проектирования в программных комплексах информационного моделирования зданий. Выполнение архитектурно-строительного проекта с использованием программных комплексов информационного моделирования зданий.</p>
2	Разработка архитектурно-строительного раздела проекта зданий с использованием программных комплексов информационного моделирования зданий	<p>Программные комплексы информационного моделирования зданий Программные комплексы информационного моделирования зданий для архитектурно-строительного проектирования зданий, их особенности.</p> <p>Разработка архитектурно-строительного раздела проекта здания с использованием программных комплексов информационного моделирования зданий. Порядок и правила разработки архитектурно-строительного раздела проекта здания с использованием программных комплексов информационного моделирования зданий.</p> <p>Исходные данные для проектирования зданий Исходные данные для архитектурно-строительного проектирования зданий (физико-технические и функциональные требования к зданиям, климатические и градостроительные условия).</p> <p>Объемно-планировочные и конструктивные решения зданий и сооружений. Объемно-планировочные решения зданий и сооружений и их параметры. Конструктивные решения зданий и сооружений.</p>

№	Наименование раздела дисциплины	Темы для самостоятельного изучения
		<p><i>Специализированные программы комплексы</i> Специализированные программы комплексы и возможности программных комплексов информационного моделирования зданий для разработки планировочной организации участка (генерального плана местности).</p> <p><u>Компьютерные практикумы</u> Разработка структуры проекта здания. Моделирование несущих конструкций здания. Моделирование ограждающих элементов здания. Разработка видов, разрезов здания. Разработка конструктивных узлов здания. Разработка спецификаций по проекту здания. Подготовка аналитической модели здания для выгрузки в расчетный комплекс. Формирование архитектурно-строительного раздела проекта здания. Разработка схемы планировочной организации земельного участка комплекса зданий с использованием программного комплекса информационного моделирования зданий. Формирование спецификаций по комплексу зданий. Формирование комплекта архитектурно-строительной документации на комплекс зданий.</p>

Форма обучения – заочная

№	Наименование раздела дисциплины	Темы для самостоятельного изучения
1	Методы проектирования и нормативные документы	<p><i>Организация и порядок проектирования зданий</i> Проектные организации. Методы проектирования (одностадийное и двухстадийное проектирование, BIM-проектирование). Порядок и этапы разработки проектной документации Экспертиза проектной документации</p> <p><i>Состав проектной документации</i> Состав проекта. Задание на проектирование. Типовой состав архитектурно-строительной документации зданий. Типовое техническое задание. ЕСКД и СПДС как элемент системы норм производства работ.</p> <p><i>Стандартизации и нормирования в строительстве.</i> Система стандартизации и нормирования в строительстве. Система норм обязательного применения. Система норм добровольного проектирования. Нормативные документы в области информационного моделирования зданий.</p> <p><u>Компьютерные практикумы</u> Методы проектирования в программных комплексах информационного моделирования зданий. Выполнение архитектурно-строительного проекта с использованием программных комплексов информационного моделирования зданий.</p>
2	Разработка архитектурно-строительного раздела проекта зданий с использованием	<p><i>Программные комплексы информационного моделирования зданий</i> Программные комплексы информационного</p>

№	Наименование раздела дисциплины	Темы для самостоятельного изучения
	<p>программных комплексов информационного моделирования зданий</p>	<p>моделирования зданий для архитектурно-строительного проектирования зданий, их особенности.</p> <p>Разработка архитектурно-строительного раздела проекта здания с использованием программных комплексов информационного моделирования зданий.</p> <p>Порядок и правила разработки архитектурно-строительного раздела проекта здания с использованием программных комплексов информационного моделирования зданий.</p> <p>Исходные данные для проектирования зданий</p> <p>Исходные данные для архитектурно-строительного проектирования зданий (физико-технические и функциональные требования к зданиям, климатические и градостроительные условия).</p> <p>Объемно-планировочные и конструктивные решения зданий и сооружений.</p> <p>Объемно-планировочные решения зданий и сооружений и их параметры. Конструктивные решения зданий и сооружений.</p> <p>Специализированные программы комплексы</p> <p>Специализированные программы комплексы и возможности программных комплексов информационного моделирования зданий для разработки планировочной организации участка (генерального плана местности).</p> <p><u>Компьютерные практикумы</u></p> <p>Разработка структуры проекта здания.</p> <p>Моделирование несущих конструкций здания.</p> <p>Моделирование ограждающих элементов здания.</p> <p>Разработка видов, разрезов здания. Разработка конструктивных узлов здания.</p> <p>Разработка спецификаций по проекту здания. Подготовка аналитической модели здания для выгрузки в расчетный комплекс.</p> <p>Формирование архитектурно-строительного раздела проекта здания.</p> <p>Разработка схемы планировочной организации земельного участка комплекса зданий с использованием программного комплекса информационного моделирования зданий. Формирование спецификаций по комплексу зданий.</p> <p>Формирование комплекта архитектурно-строительной документации на комплекс зданий.</p>

4.7 Самостоятельная работа обучающегося и контактная работа обучающегося с преподавателем в период промежуточной аттестации

Работа обучающегося в период промежуточной аттестации включает в себя подготовку к формам промежуточной аттестации (к зачету, к защите курсовой работы), а также саму промежуточную аттестацию.

5. Оценочные материалы по дисциплине

Фонд оценочных средств по дисциплине приведён в Приложении 1 к рабочей программе дисциплины.

Оценочные средства для проведения промежуточной аттестации, а также текущего контроля по дисциплине хранятся на кафедре (структурном подразделении), ответственной за преподавание данной дисциплины.

6. Учебно-методическое и материально-техническое обеспечение дисциплины

Основные принципы осуществления учебной работы обучающихся изложены в локальных нормативных актах, определяющих порядок организации контактной работы и порядок самостоятельной работы обучающихся. Организация учебной работы обучающихся на аудиторных учебных занятиях осуществляется в соответствии с п. 3.

6.1 Перечень учебных изданий и учебно-методических материалов для освоения дисциплины

Для освоения дисциплины обучающийся может использовать учебные издания и учебно-методические материалы, имеющиеся в научно-технической библиотеке НИУ МГСУ и/или размещённые в Электронных библиотечных системах.

Актуальный перечень учебных изданий и учебно-методических материалов представлен в Приложении 2 к рабочей программе дисциплины.

6.2 Перечень профессиональных баз данных и информационных справочных систем

При осуществлении образовательного процесса по дисциплине используются профессиональные базы данных и информационных справочных систем, перечень которых указан в Приложении 3 к рабочей программе дисциплины.

6.3 Перечень материально-технического, программного обеспечения освоения дисциплины

Учебные занятия по дисциплине проводятся в помещениях, оснащенных соответствующим оборудованием и программным обеспечением.

Перечень материально-технического и программного обеспечения дисциплины приведен в Приложении 4 к рабочей программе дисциплины.

Шифр	Наименование дисциплины
Б1.В.ДВ.06.02	Методы проектирования зданий и сооружений

Код направления подготовки / специальности	08.03.01
Направление подготовки / специальность	Строительство
Наименование ОПОП (направленность / профиль)	Промышленное и гражданское строительство
Год начала реализации ОПОП	2023
Уровень образования	бакалавриат
Форма обучения	очная, очно-заочная, заочная
Год разработки/обновления	2023

ФОНД ОЦЕНОЧНЫХ СРЕДСТВ

1. Описание показателей и критериев оценивания компетенций, описание шкал оценивания

Оценивание формирования компетенций производится на основе показателей оценивания, указанных в п.2. рабочей программы и в п.1.1 ФОС.

Связь компетенций, индикаторов достижения компетенций и показателей оценивания приведена в п.2 рабочей программы.

1.1. Описание формирования и контроля показателей оценивания

Оценивание уровня освоения обучающимся компетенций осуществляется с помощью форм промежуточной аттестации и текущего контроля. Формы промежуточной аттестации и текущего контроля успеваемости по дисциплине, с помощью которых производится оценивание, указаны в учебном плане и в п.3 рабочей программы.

В таблице приведена информация о формировании результатов обучения по дисциплине разделами дисциплины, а также о контроле показателей оценивания компетенций формами оценивания.

Наименование показателя оценивания (результата обучения по дисциплине)	Номера разделов дисциплины	Формы оценивания (формы промежуточной аттестации, текущего контроля успеваемости)
Знает основные факторы, влияющие на выбор конструктивных и объемно-планировочных решений при проектировании зданий гражданского и промышленного назначения	1, 2	Зачет, курсовая работа Контрольное задание по КоП, р. 1,2
Знает требования актуальной нормативно-технической документации по проектированию	1, 2	Зачет, курсовая работа

Наименование показателя оценивания (результата обучения по дисциплине)	Номера разделов дисциплин ы	Формы оценивания (формы промежуточной аттестации, текущего контроля успеваемости)
зданий (сооружений) промышленного и гражданского назначения;		
Знает структуру и подходы к составлению технического задания для разработки архитектурно-строительного раздела проектной документации здания (сооружения) промышленного и гражданского назначения;	1	Зачет
Знает нормативные документы, регламентирующие содержание и оформление технического задания на разработку архитектурно-строительного раздела проектной документации здания (сооружения) промышленного и гражданского назначения;	1	Зачет, курсовая работа
Знает параметры объемно-планировочного решения здания (сооружения) промышленного и гражданского назначения;	2	Зачет, курсовая работа Контрольное задание по КоП, р. 1,2
Знает содержание основных нормативно-технических документов, содержащих требования к объемно-планировочным и конструктивным решениям зданий (сооружений) гражданского и промышленного назначения.	1, 2	Зачет, курсовая работа Контрольное задание по КоП, р. 1,2
Знает типологию, классификацию зданий, конструктивные особенности (конструктивные системы и схемы), основные приемы архитектурно-композиционных, объемно-планировочных решений здания (сооружения) промышленного и гражданского назначения;	2	Зачет, курсовая работа
Знает основные параметры, классификацию, область применения строительных конструкций при проектировании здания (сооружения) промышленного и гражданского назначения;	2	Зачет, курсовая работа
Знает методику и особенности расчетного обоснования строительной конструкции здания (сооружения) промышленного и гражданского назначения;	2	Зачет, курсовая работа
Знает требования к оформлению текстовой и графической части проекта здания (сооружения) промышленного и гражданского назначения;	1, 2	Зачет, курсовая работа
Знает основные программные комплексы для информационного моделирования и решения	1, 2	Зачет, курсовая работа Контрольное задание

Наименование показателя оценивания (результата обучения по дисциплине)	Номера разделов дисциплины	Формы оценивания (формы промежуточной аттестации, текущего контроля успеваемости)
профильных задач		по КоП, р. 1,2
Имеет навыки (начального уровня) в разработке элементов информационной модели строительного объекта на этапе жизненного цикла объекта капитального строительства	2	Контрольное задание по КоП, р. 1,2
Имеет навыки (начального уровня) составления и оформления технического задания на разработку архитектурно-строительного раздела проектной документации здания (сооружения) промышленного и гражданского назначения	1, 2	Контрольное задание по КоП, р. 1,2
Имеет навыки (начального уровня) выбора наиболее оптимальных вариантов конструктивного решения здания (сооружения) промышленного и гражданского назначения в соответствии с техническим заданием	2	Контрольное задание по КоП, р. 1,2; курсовая работа
Имеет навыки (начального уровня) по разработке основных узлов строительных конструкций зданий (сооружений) промышленного и гражданского назначения	2	Контрольное задание по КоП, р. 1,2; курсовая работа
Имеет навыки (начального уровня) проведения предварительного расчетного обоснования несущих и ограждающих строительных конструкций при проектировании здания (сооружения) промышленного и гражданского назначения	2	Контрольное задание по КоП, р. 1,2; курсовая работа
Имеет навыки (начального уровня) разработки пояснительной записки, архитектурно-строительных чертежей при проектировании здания (сооружения) промышленного и гражданского назначения.	1, 2	Контрольное задание по КоП, р. 1,2; курсовая работа
Имеет навыки (начального уровня) оформления пояснительной записки и архитектурно-строительных чертежей в соответствии с действующими нормами и с использованием современных компьютерных технологий и программ;	1, 2	Контрольное задание по КоП, р. 1,2; курсовая работа
Имеет навыки (начального уровня) презентации результатов архитектурно-строительного проектирования и обоснования принятых объемно-планировочных и конструктивных решений.	1, 2	Контрольное задание по КоП, р. 1,2; курсовая работа
Имеет навыки (начального уровня) использования необходимых программных средств для информационного моделирования и решения профильных задач	2	Контрольное задание по КоП, р. 1,2; курсовая работа

Наименование показателя оценивания (результата обучения по дисциплине)	Номера разделов дисциплины	Формы оценивания (формы промежуточной аттестации, текущего контроля успеваемости)
Имеет навыки (основного уровня) выбора исходных данных для проектирования здания промышленного и гражданского назначения	1, 2	Контрольное задание по КоП, р. 1,2
Имеет навыки (основного уровня) выбора нормативно-технической документации, необходимой для проектирования зданий (сооружений) промышленного и гражданского назначения	1, 2	Контрольное задание по КоП, р. 1,2;
Имеет навыки (основного уровня) определения основных параметров объемно-планировочного решения здания (сооружения) промышленного и гражданского назначения в соответствии с техническим заданием и с учетом требований нормативной документации.	1, 2	Контрольное задание по КоП, р. 1,2; курсовая работа

1.2. Описание критериев оценивания компетенций и шкалы оценивания

При проведении промежуточной аттестации в форме зачёта используется шкала оценивания: «Не зачтено», «Зачтено».

Показателями оценивания являются знания и навыки обучающегося, полученные при изучении дисциплины.

Критериями оценивания достижения показателей являются:

Показатель оценивания	Критерий оценивания
Знания	Знание терминов и определений, понятий
	Знание основных закономерностей и соотношений, принципов
	Объём освоенного материала, усвоение всех дидактических единиц (разделов)
	Полнота ответов на проверочные вопросы
	Правильность ответов на вопросы
	Чёткость изложения и интерпретации знаний
Навыки начального уровня	Навыки выбора методик выполнения заданий
	Навыки выполнения заданий различной сложности
	Навыки самопроверки. Качество сформированных навыков
	Навыки анализа результатов выполнения заданий, решения задач
	Навыки представления результатов решения задач
Навыки основного уровня	Навыки выбора методик выполнения заданий
	Навыки выполнения заданий различной сложности
	Навыки самопроверки. Качество сформированных навыков
	Навыки анализа результатов выполнения заданий, решения задач
	Навыки представления результатов решения задач
	Навыки обоснования выполнения заданий
	Быстрота выполнения заданий
	Самостоятельность в выполнении заданий
Результативность (качество) выполнения заданий	

2. Типовые контрольные задания для оценивания формирования компетенций

2.1. Промежуточная аттестация

2.1.1. Промежуточная аттестация в форме экзамена, дифференцированного зачета (зачета с оценкой), зачета

Форма(ы) промежуточной аттестации:
зачет в 7 семестре (очная форма обучения),
зачет в 7 семестре (очно-заочная форма обучения),
зачет в 7 семестре (заочная форма обучения).

Перечень типовых примерных вопросов/заданий для проведения зачёта в 7 семестре (очная форма обучения), для проведения зачёта в 7 семестре (очно-заочная форма обучения), для проведения зачёта в 7 семестре (заочная форма обучения):

№	Наименование раздела дисциплины	Типовые вопросы/задания
1	Методы проектирования и нормативные документы	<p>Перечислите строительную нормативно-техническую документацию, положения которой необходимо учесть при проработке архитектурно-строительного раздела проектной документации здания (сооружения)</p> <p>Как осуществляется разработка проектной документации. Методы проектирования.</p> <p>Типовой состав архитектурно-строительной документации зданий (сооружений)</p> <p>Типовая структура технического задания на разработку архитектурно-строительного раздела проекта гражданского здания.</p> <p>Система стандартизации и нормирования в строительстве. Система норм обязательного применения. Система норм добровольного проектирования.</p> <p>Нормативные документы в области информационного моделирования зданий</p>
2	Разработка архитектурно-строительного раздела проекта зданий с использованием программных комплексов информационного моделирования зданий	<p>Программные комплексы информационного моделирования зданий для архитектурно-строительного проектирования зданий, их особенности.</p> <p>Основные этапы разработки архитектурно-строительного раздела проекта гражданского здания с учетом применения программных комплексов информационного моделирования зданий (на примере здания поликлиники)</p> <p>Исходные данные для архитектурно-строительного проектирования гражданских зданий (физико-технические и функциональные требования к гражданским зданиям, климатические и градостроительные условия).</p> <p>Основные параметры несущих и ограждающих конструкций гражданских зданий, информацию о которых можно учесть</p>

№	Наименование раздела дисциплины	Типовые вопросы/задания
		<p>непосредственно в программных комплексах информационного моделирования зданий.</p> <p>Особенности формирования спецификаций строительных материалов на комплекс зданий (сооружений) в различных программных комплексах информационного моделирования зданий.</p> <p>Особенности формирования спецификаций конструктивных элементов на комплекс зданий (сооружений) в различных программных комплексах информационного моделирования зданий.</p> <p>Порядок подготовки архитектурно-строительной документации на комплекс зданий с применением различных программных комплексах информационного моделирования зданий.</p> <p>Специализированные программы комплексы и возможности программных комплексов информационного моделирования зданий для разработки генеральных планов местности.</p>

2.1.2. Промежуточная аттестация в форме защиты курсовой работы (курсового проекта)

Тематика курсовых работ:

1. Проектирование многоэтажного жилого здания с использованием программных комплексов информационного моделирования зданий
2. Проектирование малоэтажного жилого здания с использованием программных комплексов информационного моделирования зданий
4. Проектирование общественного здания с использованием программных комплексов информационного моделирования зданий
3. Проектирование промышленного здания с использованием программных комплексов информационного моделирования зданий
4. Проектирование многоэтажного промышленного здания использованием программных комплексов информационного моделирования зданий

Состав типового задания на выполнение курсовых работ и/или курсовых проектов.

1. Объем графической части и расчетно-пояснительной записки
2. Исходные данные: климатический район строительства; гидрогеологические условия площадки строительства; объемно-планировочное решение; тип и материал несущих и ограждающих конструкций проектируемого здания
3. График выполнения курсового проекта.

Перечень типовых примерных вопросов для защиты курсовой работы и/или курсового проекта:

1. Основные программные комплексы информационного моделирования зданий для архитектурно-строительного проектирования зданий на территории РФ, укажите их ключевые особенности.
2. Базовые нормативные документы в строительстве, в т.ч. в области информационного моделирования зданий, действующие на территории РФ.

3. Требования к конструктивным элементам и объемно-планировочным решениям гражданским и промышленным зданиям, которые возможно учитывать непосредственно в программных комплексах информационного моделирования зданий.

4. Типовой состав архитектурно-строительного раздела проекта гражданских и промышленных зданий.

5. Типовой состав технического задания на разработку архитектурно-строительного раздела проекта гражданских и промышленных зданий с применением программных комплексов информационного моделирования зданий.

6. Различия физической и аналитической модели зданий при разработке архитектурно-строительной документации в программных комплексах информационного моделирования зданий.

7. Методы расчета основных параметров конструктивных элементов гражданских зданий, а также параметров их объемно-планировочного решения, которые возможно реализовать непосредственно в программных комплексах информационного моделирования зданий.

8. Порядок разработки генеральных планов местности в составе архитектурно-строительной документации на здание.

9. Специализированные программы комплексы и возможности программных комплексов информационного моделирования зданий для разработки генеральных планов местности.

10. Особенности разработки библиотечных элементов строительных конструкций зданий в программных комплексах информационного моделирования зданий с учетом использования информации о них в течение всего жизненного цикла здания.

11. Основные параметры объемно-планировочных решений зданий и требования к ним нормативно-технической документации, которые необходимо учитывать при архитектурно-строительном проектировании зданий (сооружений) промышленного и гражданского назначения.

12. Основные виды конструктивных систем (схем) гражданских и промышленных зданий и их взаимосвязь с их объемно-планировочным решением.

2.2. Текущий контроль

2.2.1. Перечень форм текущего контроля:

- контрольное задание по КоП, р. 1,2 (7 семестр - очная/очно-заочная/заочная форма обучения)

2.2.2. Типовые контрольные задания форм текущего контроля:

Тема контрольного задания по КоП:

«Разработка архитектурно-строительного раздела проекта комплекса зданий (гражданского и промышленного) с использованием программных комплексов информационного моделирования зданий»

Пример и состав контрольного задания по КоП:

Требуется разработать проект на комплекс зданий (административного здания и складского комплекса) с применением программных комплексов информационного моделирования зданий при следующих исходных данных:

- район строительства – г. Курск;
- административное здание имеет два этажа, ширину 12 м, длину 24 м. Высота этажа 3,6 м. Здание бескаркасное с внутренними несущими стенами.
- промышленное здание одноэтажное, двухпролетное (пролеты 18 и 24 м), длиной 72 м. Здание каркасное, с несущими стержневыми элементами.

Архитектурно-строительный проект здания должен содержать графическую часть проекта, включая:

- главные фасады зданий;
- планы первых этажей зданий;
- продольные и поперечные разрезы по зданиям;
- описание и файл библиотечного элемента ограждающей конструкции (окна) и несущей конструкции (фермы покрытия);
- архитектурно-строительные узлы по зданиям (не менее 4 шт.);
- спецификации на основные материалы и строительные конструкции на комплекс зданий.

- лист общих данных, содержащий в т.ч. проработанное техническое задание на разработку документации на гражданское и промышленное здание; перечень нормативно-технической документации, которая была использована в ходе работы; описание конструктивных и объемно-планировочных решений гражданского и промышленного здания и их соответствия требованиям нормативно-технической документации; мероприятия по доступу в здание маломобильных групп населения и безопасной эксплуатации.

3. Методические материалы, определяющие процедуры оценивания

Процедура проведения промежуточной аттестации и текущего контроля успеваемости регламентируется локальным нормативным актом, определяющим порядок осуществления текущего контроля успеваемости и промежуточной аттестации обучающихся.

3.1. Процедура оценивания при проведении промежуточной аттестации обучающихся по дисциплине в форме экзамена и/или дифференцированного зачета (зачета с оценкой)

Промежуточная аттестация по дисциплине в форме экзамена/дифференцированного зачёта (зачета с оценкой) не проводится

3.2. Процедура оценивания при проведении промежуточной аттестации обучающихся по дисциплине в форме зачета

Промежуточная аттестация по дисциплине в форме зачёта проводится в 7 семестре (очная форма обучения/очно-заочная/заочная форма обучения). Для оценивания знаний и навыков используются критерии и шкала, указанные п.1.2.

Ниже приведены правила оценивания формирования компетенций по показателю оценивания «Знания».

Критерий оценивания	Уровень освоения и оценка	
	Не зачтено	Зачтено
Знание терминов и определений, понятий	Не знает терминов и определений	Знает термины и определения
Знание основных закономерностей и соотношений, принципов	Не знает основные закономерности и соотношения, принципы построения знаний	Знает основные закономерности и соотношения, принципы построения знаний

Критерий оценивания	Уровень освоения и оценка	
	Не зачтено	Зачтено
Объём освоенного материала, усвоение всех дидактических единиц (разделов)	Не знает значительной части материала дисциплины	Знает материал дисциплины
Полнота ответов на проверочные вопросы	Не даёт ответы на большинство вопросов	Даёт ответы на большинство вопросов
Правильность ответов на вопросы	Допускает грубые ошибки при изложении ответа на вопрос	Не допускает ошибок при изложении ответа на вопрос
Чёткость изложения и интерпретации знаний	Излагает знания без логической последовательности	Излагает знания в логической последовательности
	Не иллюстрирует изложение поясняющими схемами, рисунками и примерами	Иллюстрирует изложение поясняющими схемами, рисунками и примерами
	Неверно излагает и интерпретирует знания	Верно излагает и интерпретирует знания

Ниже приведены правила оценивания формирования компетенций по показателю оценивания «Навыки начального уровня».

Критерий оценивания	Уровень освоения и оценка	
	Не зачтено	Зачтено
Навыки выбора методик выполнения заданий	Не может выбрать методику выполнения заданий	Может выбрать методику выполнения заданий
Навыки выполнения заданий различной сложности	Не имеет навыков выполнения учебных заданий	Имеет навыки выполнения учебных заданий
Навыки самопроверки. Качество сформированных навыков	Допускает грубые ошибки при выполнении заданий, нарушающие логику решения задач	Не допускает ошибки при выполнении заданий
Навыки анализа результатов выполнения заданий, решения задач	Делает некорректные выводы	Делает корректные выводы
Навыки представления результатов решения задач	Не может проиллюстрировать решение задачи поясняющими схемами, рисунками	Иллюстрирует решение задачи поясняющими схемами, рисунками

Ниже приведены правила оценивания формирования компетенций по показателю оценивания «Навыки основного уровня».

Критерий оценивания	Уровень освоения и оценка	
	Не зачтено	Зачтено
Навыки выбора методик выполнения заданий	Не может выбрать методику выполнения заданий	Может выбрать методику выполнения заданий
Навыки выполнения заданий различной сложности	Не имеет навыков выполнения учебных заданий	Имеет навыки выполнения учебных заданий
Навыки самопроверки. Качество сформированных навыков	Допускает грубые ошибки при выполнении заданий, нарушающие логику решения задач	Не допускает ошибки при выполнении заданий
Навыки анализа результатов выполнения заданий, решения задач	Делает некорректные выводы	Делает корректные выводы
Навыки представления результатов решения задач	Не может проиллюстрировать решение задачи поясняющими схемами, рисунками	Иллюстрирует решение задачи поясняющими схемами, рисунками
Навыки обоснования выполнения заданий	Не может обосновать алгоритм выполнения заданий	Обосновывает алгоритм выполнения заданий
Быстрота выполнения заданий	Не выполняет задания или выполняет их очень медленно, не достигая поставленных задач	Выполняет задания в поставленные сроки
Самостоятельность в выполнении заданий	Не может самостоятельно планировать и выполнять задания	Планирование и выполнение заданий осуществляет самостоятельно
Результативность (качество) выполнения заданий	Выполняет задания некачественно	Выполняет задания с достаточным уровнем качества

3.3. Процедура оценивания при проведении промежуточной аттестации обучающихся по дисциплине в форме защиты курсовой работы (курсового проекта)

Процедура защиты курсовой работы определена локальным нормативным актом, определяющим порядок осуществления текущего контроля успеваемости и промежуточной аттестации обучающихся.

Промежуточная аттестация по дисциплине проводится в форме защиты курсовой работы в 7 семестре (очная /очно-заочная/заочная форма обучения).

Используется шкала и критерии оценивания, указанные в п.1.2.

Ниже приведены правила оценивания формирования компетенций по показателю оценивания «Знания».

Критерий оценивания	Уровень освоения и оценка			
	«2» (неудовлетв.)	«3» (удовлетвор.)	«4» (хорошо)	«5» (отлично)
Знание терминов и определений, понятий	Не знает терминов и определений	Знает термины и определения, но допускает неточности формулировок	Знает термины и определения	Знает термины и определения, может корректно сформулировать их самостоятельно

Критерий оценивания	Уровень освоения и оценка			
	«2» (неудовлетв.)	«3» (удовлетвор.)	«4» (хорошо)	«5» (отлично)
Знание основных закономерностей и соотношений, принципов	Не знает основные закономерности и соотношения, принципы построения знаний	Знает основные закономерности, соотношения, принципы построения знаний	Знает основные закономерности, соотношения, принципы построения знаний, их интерпретирует и использует	Знает основные закономерности, соотношения, принципы построения знаний, может самостоятельно их получить и использовать
Объём освоенного материала, усвоение всех дидактических единиц (разделов)	Не знает значительной части материала дисциплины	Знает только основной материал дисциплины, не усвоил его деталей	Знает материал дисциплины в объёме	Обладает твёрдым и полным знанием материала дисциплины, владеет дополнительными знаниями
Полнота ответов на проверочные вопросы	Не даёт ответы на большинство вопросов	Даёт неполные ответы на все вопросы	Даёт ответы на вопросы, но не все - полные	Даёт полные, развёрнутые ответы на поставленные вопросы
Правильность ответов на вопросы	Допускает грубые ошибки при изложении ответа на вопрос	В ответе имеются существенные ошибки	В ответе имеются несущественные неточности	Ответ верен
Чёткость изложения и интерпретации знаний	Излагает знания без логической последовательности	Излагает знания с нарушениями в логической последовательности	Излагает знания без нарушений в логической последовательности	Излагает знания в логической последовательности, самостоятельно их интерпретируя и анализируя
	Не иллюстрирует изложение поясняющими схемами, рисунками и примерами	Выполняет поясняющие схемы и рисунки небрежно и с ошибками	Выполняет поясняющие рисунки и схемы корректно и понятно	Выполняет поясняющие рисунки и схемы точно и аккуратно, раскрывая полноту усвоенных знаний
	Неверно излагает и интерпретирует знания	Допускает неточности в изложении и интерпретации знаний	Грамотно и по существу излагает знания	Грамотно и точно излагает знания, делает самостоятельные выводы

Ниже приведены правила оценивания формирования компетенций по показателю оценивания «Навыки начального уровня».

Критерий оценивания	Уровень освоения и оценка			
	«2» (неудовлетв.)	«3» (удовлетвор.)	«4» (хорошо)	«5» (отлично)
Навыки выбора методик выполнения заданий	Не может выбрать методику выполнения заданий	Испытывает затруднения по выбору методики выполнения заданий	Без затруднений выбирает стандартную методику выполнения заданий	Применяет теоретические знания для выбора методики выполнения заданий
Навыки выполнения заданий различной сложности	Не имеет навыков выполнения учебных заданий	Имеет навыки выполнения только простых типовых учебных заданий	Имеет навыки выполнения только стандартных учебных заданий	Имеет навыки выполнения как стандартных, так и нестандартных учебных заданий
Навыки самопроверки. Качество сформированных навыков	Допускает грубые ошибки при выполнении заданий, нарушающие логику решения задач	Допускает ошибки при выполнении заданий, нарушения логики решения	Допускает ошибки при выполнении заданий, не нарушающие логику решения	Не допускает ошибок при выполнении заданий
Навыки анализа результатов выполнения заданий, решения задач	Делает некорректные выводы	Испытывает затруднения с формулированием корректных выводов	Делает корректные выводы по результатам решения задачи	Самостоятельно анализирует результаты выполнения заданий
Навыки представления результатов решения задач	Не может проиллюстрировать решение задачи поясняющими схемами, рисунками	Выполняет поясняющие схемы и рисунки небрежно и с ошибками	Выполняет поясняющие рисунки и схемы корректно и понятно	Выполняет поясняющие рисунки и схемы верно и аккуратно

Ниже приведены правила оценивания формирования компетенций по показателю оценивания «Навыки основного уровня».

Критерий оценивания	Уровень освоения и оценка			
	«2» (неудовлетв.)	«3» (удовлетвор.)	«4» (хорошо)	«5» (отлично)
Навыки выбора методик выполнения заданий	Не может выбрать методику выполнения заданий	Испытывает затруднения по выбору методики выполнения заданий	Без затруднений выбирает стандартную методику выполнения заданий	Применяет теоретические знания для выбора методики выполнения заданий
Навыки выполнения заданий различной сложности	Не имеет навыков выполнения учебных заданий	Имеет навыки выполнения только простых типовых учебных заданий	Имеет навыки выполнения только стандартных учебных заданий	Имеет навыки выполнения как стандартных, так и нестандартных учебных заданий

Критерий оценивания	Уровень освоения и оценка			
	«2» (неудовлетв.)	«3» (удовлетвор.)	«4» (хорошо)	«5» (отлично)
Навыки самопроверки. Качество сформированных навыков	Допускает грубые ошибки при выполнении заданий, нарушающие логику решения задач	Допускает ошибки при выполнении заданий, нарушения логики решения	Допускает ошибки при выполнении заданий, не нарушающие логику решения	Не допускает ошибок при выполнении заданий
Навыки анализа результатов выполнения заданий, решения задач	Делает некорректные выводы	Испытывает затруднения с формулированием корректных выводов	Делает корректные выводы по результатам решения задачи	Самостоятельно анализирует результаты выполнения заданий
Навыки представления результатов решения задач	Не может проиллюстрировать решение задачи поясняющими схемами, рисунками	Выполняет поясняющие схемы и рисунки небрежно и с ошибками	Выполняет поясняющие рисунки и схемы корректно и понятно	Выполняет поясняющие рисунки и схемы верно и аккуратно
Навыки обоснования выполнения заданий	Не может обосновать алгоритм выполнения заданий	Испытывает затруднения при обосновании алгоритма выполнения заданий	Обосновывает ход решения задач без затруднений	Грамотно обосновывает ход решения задач
Быстрота выполнения заданий	Не выполняет задания или выполняет их очень медленно, не достигая поставленных задач	Выполняет задания медленно, с отставанием от установленного графика.	Выполняет все поставленные задания в срок	Выполняет все поставленные задания с опережением графика
Самостоятельность в выполнении заданий	Не может самостоятельно планировать и выполнять задания	Выполняет задания только с помощью наставника	Самостоятельно выполняет задания с консультацией у наставника	Выполняет задания самостоятельно, без посторонней помощи
Результативность (качество) выполнения заданий	Выполняет задания некачественно	Выполняет задания с недостаточным качеством	Выполняет задания качественно	Выполняет качественно даже сложные задания

Приложение 2 к рабочей программе

Шифр	Наименование дисциплины
Б1.В.ДВ.06.02	Методы проектирования зданий и сооружений

Код направления подготовки / специальности	08.03.01
Направление подготовки / специальность	Строительство
Наименование ОПОП (направленность / профиль)	Промышленное и гражданское строительство
Год начала реализации ОПОП	2023
Уровень образования	бакалавриат
Форма обучения	очная, очно-заочная, заочная
Год разработки/обновления	2023

Перечень учебных изданий и учебно-методических материалов

Печатные учебные издания в НТБ НИУ МГСУ:

№ п/п	Автор, название, место издания, издательство, год издания, количество страниц	Количество экземпляров в библиотеке НИУ МГСУ
1	Талапов, В. В. Технология BIM: суть и особенности внедрения информационного моделирования зданий : учебное пособие для студентов высших учебных заведений, обучающихся по специальности 270800 "Строительство" / В. В. Талапов. - Москва : ДМК Пресс, 2015. - 409 с. : ил., табл. - (Проектирование). - Библиогр.: с. 407-409 (43 назв.). - ISBN 978-5-97060-291-1	50
2	Рылько, М. А. Компьютерные методы проектирования зданий : учебное пособие для подготовки бакалавров и магистров по направлению 270800 "Строительство" / М. А. Рылько. - Москва : АСВ, 2012. - 224 с. : ил., табл. - (Учебник XXI век. Бакалавр). - Библиогр.: с. 224 (14 назв.). - ISBN 978-5-93093-876-0	25
3	Информационные системы и технологии в строительстве : учебное пособие для подготовки бакалавров и магистров по направлению 270800 "Строительство" / [А. А. Волков и [др.] ; под ред.: А. А. Волкова, С. Н. Петровой ; Московский государственный строительный университет. - Москва : МГСУ, 2015. - 417 с. : ил., табл. - (Строительство). - Библиогр.: с. 412-417. - ISBN 978-5-7264-1032-6	39
4	Туснина, В. М. Курс лекций по архитектуре гражданских и промышленных зданий : учебное пособие для вузов / В. М. Туснина ; [рец.: Е. С. Баженова, Л. А. Солодилова, Н. Н. Трекин]. - М. : Изд-во АСВ, 2011. - 310 с. : ил., табл. - Библиогр.: с. 310 (20 назв.). - ISBN 978-5-93093-828-9	206

Электронные учебные издания в электронно-библиотечных системах (ЭБС):

№ п/ п	Автор, название, место издания, год издания, количество страниц	Ссылка на учебное издание в ЭБС
1	Основы архитектуры и строительных конструкций : учебник для академического бакалавриата / К. О. Ларионова [и др.] ; под общей редакцией А. К. Соловьева. — Москва : Издательство Юрайт, 2019. — 490 с. — (Бакалавр. Академический курс). — ISBN 978-5-534-05790-4. — Текст : электронный // Образовательная платформа Юрайт [сайт].	https://urait.ru/bcode/431834
2	Автоматизация организационно-технологического проектирования в строительстве : учебник / С. А. Синенко, В. М. Гинзбург, В. Н. Сапожников [и др.]. — 2-е изд. — Саратов : Вузовское образование, 2019. — 235 с. — ISBN 978-5-4487-0372-0. — Текст : электронный // Цифровой образовательный ресурс IPR SMART : [сайт].	https://www.iprbookshop.ru/79746.html

Электронные образовательные ресурсы (для программ очно-заочной, заочной форм обучения)

№ п/п	Ссылка на электронный курс
1	https://learn.mgsu.ru/

Приложение 3 к рабочей программе

Шифр	Наименование дисциплины
Б1.В.ДВ.06.02	Методы проектирования зданий и сооружений

Код направления подготовки / специальности	08.03.01
Направление подготовки / специальность	Строительство
Наименование ОПОП (направленность / профиль)	Промышленное и гражданское строительство
Год начала реализации ОПОП	2023
Уровень образования	бакалавриат
Форма обучения	очная, очно-заочная, заочная
Год разработки/обновления	2023

Перечень профессиональных баз данных и информационных справочных систем

Наименование	Электронный адрес ресурса
«Российское образование» - федеральный портал	https://edu.ru/?ysclid=13ecoc756w
Научная электронная библиотека	http://elibrary.ru/defaultx.asp?
Электронная библиотечная система IPRbooks	http://www.iprbookshop.ru/
Федеральная университетская компьютерная сеть России	http://www.runnet.ru/
Информационная система "Единое окно доступа к образовательным ресурсам"	http://window.edu.ru/
Научно-технический журнал по строительству и архитектуре «Вестник МГСУ»	http://www.vestnikmgsu.ru/
Научно-техническая библиотека НИУ МГСУ	http://www.mgsu.ru/resources/Biblioteka/

Приложение 4 к рабочей программе

Шифр	Наименование дисциплины
Б1.В.ДВ.06.02	Методы проектирования зданий и сооружений

Код направления подготовки / специальности	08.03.01
Направление подготовки / специальность	Строительство
Наименование ОПОП (направленность / профиль)	Промышленное и гражданское строительство
Год начала реализации ОПОП	2023
Уровень образования	бакалавриат
Форма обучения	очная, очно-заочная, заочная
Год разработки/обновления	2023

Материально-техническое и программное обеспечение дисциплины

Наименование специальных помещений и помещений для самостоятельной работы	Оснащенность специальных помещений и помещений для самостоятельной работы	Перечень лицензионного программного обеспечения. Реквизиты подтверждающего документа
Учебные аудитории для проведения учебных занятий, текущего контроля и промежуточной аттестации	Рабочее место преподавателя, рабочие места обучающихся	
Ауд. 115 УЛК Компьютерный класс	Рабочее место преподавателя, рабочие места обучающихся Системный блок RDW Computers Office 100 (15 шт.) Экран мобильный на треноге	3Ds Max [2020] (Б\Д; Веб-кабинет или подписка; OpenLicense) ArhciCAD [22] (Б\Д; Веб-кабинет или подписка; OpenLicense) AutoCAD [2020] (Б\Д; Веб-кабинет или подписка; OpenLicense) Autodesk Revit [2020] (Б\Д; Веб-кабинет или подписка; OpenLicense) DOSBox (ПО предоставляется бесплатно на условиях OpLic) LibreOffice (ПО предоставляется бесплатно на условиях OpLic) MS ProjectPro [2013;ImX] (OpenLicense; Подписка Azure Dev Tools; Б\Д; Веб-кабинет) nanoCAD СПДС (Б\Д; Веб-кабинет или подписка; OpenLicense) nanoCAD СПДС Геоника [20.1] (Б\Д; Веб-кабинет или подписка; OpenLicense) nanoCAD СПДС Железобетон (Б\Д; Веб-кабинет или подписка; OpenLicense) nanoCAD СПДС Металлоконструкции (Б\Д; Веб-кабинет или подписка; OpenLicense) nanoCAD СПДС Стройплощадка (Б\Д;

Наименование специальных помещений и помещений для самостоятельной работы	Оснащенность специальных помещений и помещений для самостоятельной работы	Перечень лицензионного программного обеспечения. Реквизиты подтверждающего документа
		<p>Веб-кабинет или подписка; OpenLicense)</p> <p>Navisworks Manage [2020] (Б\Д; Веб-кабинет или подписка; OpenLicense)</p> <p>Renga Architecture [4.x] (ООО ""РЕНГА СОФТВЭА"", №б\н от 01.07.2019)</p> <p>WinPro 7 [ADT] (OpenLicense; Подписка Azure Dev Tools; Б\Д; Веб-кабинет)</p> <p>ЛИРА [10.8;20]</p>
Ауд. 117 УЛК Компьютерный класс	<p>Рабочее место преподавателя, рабочие места обучающихся</p> <p>Системный блок RDW Computers Office 100 (15 шт.)</p> <p>Экран мобильный на треноге</p>	<p>3Ds Max [2020] (Б\Д; Веб-кабинет или подписка; OpenLicense)</p> <p>ArhciCAD [22] (Б\Д; Веб-кабинет или подписка; OpenLicense)</p> <p>AutoCAD [2020] (Б\Д; Веб-кабинет или подписка; OpenLicense)</p> <p>Autodesk Revit [2020] (Б\Д; Веб-кабинет или подписка; OpenLicense)</p> <p>DOSBox (ПО предоставляется бесплатно на условиях OpLic (не требуется))</p> <p>Eurosoft STARK [201W;20] (Договор № 089/08-ОК(ИОП) от 24.10.2008)</p> <p>LibreOffice (ПО предоставляется бесплатно на условиях OpLic)</p> <p>MS ProjectPro [2013;ImX] (OpenLicense; Подписка Azure Dev Tools; Б\Д; Веб-кабинет)</p> <p>MS VisioPro [2013;ADT] (OpenLicense; Подписка Azure Dev Tools; Б\Д; Веб-кабинет)</p> <p>nanoCAD СПДС Б\Д; Веб-кабинет или подписка; OpenLicense)</p> <p>nanoCAD СПДС Геоника [20.1] (Б\Д; Веб-кабинет или подписка; OpenLicense)</p> <p>nanoCAD СПДС Железобетон (Б\Д; Веб-кабинет или подписка; OpenLicense)</p> <p>nanoCAD СПДС Металлоконструкции (Б\Д; Веб-кабинет или подписка; OpenLicense)</p> <p>nanoCAD СПДС Стройплощадка (Б\Д; Веб-кабинет или подписка; OpenLicense)</p> <p>Navisworks Manage [2020] (Б\Д; Веб-кабинет или подписка; OpenLicense)</p> <p>Renga Architecture [4.x] (ООО ""РЕНГА СОФТВЭА"", №б\н от 01.07.2019)</p> <p>WinPro 7 [ADT] (OpenLicense; Подписка Azure Dev Tools; Б\Д; Веб-</p>

Наименование специальных помещений и помещений для самостоятельной работы	Оснащенность специальных помещений и помещений для самостоятельной работы	Перечень лицензионного программного обеспечения. Реквизиты подтверждающего документа
		кабинет) Лица [10.8;20]
Ауд. 538 КМК Компьютерный класс	Рабочее место преподавателя, рабочие места обучающихся Интерактивная доска IQBoard PS S100 Коммутатор D-link DES-1026G,19"" Компьютер Тип № 1 (14 шт.)	3Ds Max [2020] (Б\Д; Веб-кабинет или подписка; OpenLicense) ArhciCAD [22] (Б\Д; Веб-кабинет или подписка; OpenLicense) AutoCAD [2020] (Б\Д; Веб-кабинет или подписка; OpenLicense) Autodesk Revit [2020] (Б\Д; Веб-кабинет или подписка; OpenLicense) DOSBox (ПО предоставляется бесплатно на условиях OpLic) Eurosoft STARK [201W;20] (Договор 089/08-ОК(ИОП) от 24.10.2008) LibreOffice (ПО предоставляется бесплатно на условиях OpLic) nanoCAD Plus [20.1] (Б\Д; Веб-кабинет или подписка; OpenLicense) nanoCAD СПДС Геоника [20.1] (Договор бесплатной передачи / партнерство) nanoCAD СПДС Металлоконструкции [20.1] (Договор бесплатной передачи / партнерство) nanoCAD СПДС Стройплощадка [20] (Договор бесплатной передачи / партнерство) Navisworks Manage [2020] (Б\Д; Веб-кабинет или подписка; OpenLicense) Renga Architecture [4.x] (ООО ""АСКОН - Системы проектирования"", №б\н от 01.07.2019) WinPro 7 [ADT] (OpenLicense; Подписка Azure Dev Tools; Б\Д; Веб-кабинет) Лица [10.8;20]
Помещение для самостоятельной работы обучающихся Ауд. 41 НТБ на 80 посадочных мест (рабочее место библиотекаря, рабочие места обучающихся)	ИБП GE VH Series VH 700 Источник бесперебойного питания РИП-12 (2 шт.) Компьютер/ТИП №5 (2 шт.) Компьютер Тип № 1 (6 шт.) Контрольно-пусковой блок С2000-КПБ (26 шт.) Монитор / Samsung 21,5" S22C200B (80 шт.) Плоттер / HP DJ T770 Прибор приемно-контрольный С2000-АСПТ (2 шт.) Принтер / HP LaserJet P2015 DN Принтер /Тип № 4 н/т Принтер HP LJ Pro 400 M401dn Системный блок / Kraftway Credo тип 4 (79 шт.) Электронное табло 2000*950	Adobe Acrobat Reader DC (ПО предоставляется бесплатно на условиях OpLic) Adobe Flash Player (ПО предоставляется бесплатно на условиях OpLic) АРМ Civil Engineering (Договор № 109/9.13_АО НИУ от 09.12.13 (НИУ-13)) ArcGIS Desktop (Договор передачи с ЕСРП СНГ 31 лицензии от 27.01.2016) ArhciCAD [22] (Б\Д; Веб-кабинет или подписка; OpenLicense) AutoCAD [2018] (Б\Д; Веб-кабинет или подписка; OpenLicense) AutoCAD [2020] (Б\Д; Веб-кабинет или подписка; OpenLicense) Autodesk Revit [2018] (Б\Д; Веб-кабинет или подписка; OpenLicense) Autodesk Revit [2020] (Б\Д; Веб-кабинет или подписка; OpenLicense)

Наименование специальных помещений и помещений для самостоятельной работы	Оснащенность специальных помещений и помещений для самостоятельной работы	Перечень лицензионного программного обеспечения. Реквизиты подтверждающего документа
		<p>CorelDRAW [GSX5;55] (Договор № 292/10.11- АО НИУ от 28.11.2011 (НИУ-11))</p> <p>eLearnBrowser [1.3] (Договор ГМЛ-Л-16/03-846 от 30.03.2016)</p> <p>Google Chrome (ПО предоставляется бесплатно на условиях OpLic)</p> <p>Lazarus (ПО предоставляется бесплатно на условиях OpLic)</p> <p>Mathcad [Edu.Prime;3;30] (Договор №109/9.13_АО НИУ от 09.12.13 (НИУ-13))</p> <p>Mathworks Matlab [R2008a;100] (Договор 089/08-ОК(ИОП) от 24.10.2008)</p> <p>Mozilla Firefox (ПО предоставляется бесплатно на условиях OpLic)</p> <p>MS Access [2013;Im] (OpenLicense; Подписка Azure Dev Tools; Б\Д; Веб-кабинет)</p> <p>MS ProjectPro [2013;ImX] (OpenLicense; Подписка Azure Dev Tools; Б\Д; Веб-кабинет)</p> <p>MS VisioPro [2013;ADT] (OpenLicense; Подписка Azure Dev Tools; Б\Д; Веб-кабинет)</p> <p>MS Visual FoxPro [ADT] (OpenLicense; Подписка Azure Dev Tools; Б\Д; Веб-кабинет)</p> <p>naпoCAD СПДС Стройплощадка (Договор бесплатной передачи / партнерство)</p> <p>PascalABC [3.2.0.1311] (ПО предоставляется бесплатно на условиях OpLic)</p> <p>Visual Studio Ent [2015;Imx] (OpenLicense; Подписка Azure Dev Tools; Б\Д; Веб-кабинет)</p> <p>Visual Studio Expr [2008;ImX] (OpenLicense; Подписка Azure Dev Tools; Б\Д; Веб-кабинет)</p> <p>WinPro 7 [ADT] (OpenLicense; Подписка Azure Dev Tools; Б\Д; Веб-кабинет)</p> <p>Компас-3D V14 АЕС (Договор № 109/9.13_АО НИУ от 09.12.13 (НИУ-13))</p> <p>ПК ЛИРА-САПР [2013] (Договор № 109/9.13_АО НИУ от 09.12.13 (НИУ-13))</p>
<p>Помещение для самостоятельной работы обучающихся</p> <p>Ауд. 59 НТБ</p> <p>на 5 посадочных мест, оборудованных компьютерами (рабочее место библиотекаря, рабочие места обучающихся, рабочее место для лиц с ограниченными возможностями здоровья)</p> <p>Читальный зал на 52 посадочных места</p>	<p>Компьютер / ТИП №5 (4 шт.)</p> <p>Монитор Acer 17" AL1717 (4 шт.)</p> <p>Монитор Samsung 24" S24C450B</p> <p>Системный блок Kraftway Credo KC36 2007 (4 шт.)</p> <p>Системный блок Kraftway Credo KC43 с KSS тип3</p> <p>Принтер/HP LaserJet P2015 DN</p> <p>Аудиторный стол для инвалидов-колясочников</p> <p>Видеоувеличитель /Optelec</p> <p>ClearNote</p> <p>Джойстик компьютерный</p>	<p>Google Chrome (ПО предоставляется бесплатно на условиях OpLic (не требуется))</p> <p>Adobe Acrobat Reader DC (ПО предоставляется бесплатно на условиях OpLic (не требуется))</p> <p>eLearnBrowser [1.3] (Договор ГМЛ-Л-16/03-846 от 30.03.2016)</p> <p>Mozilla Firefox (ПО предоставляется бесплатно на условиях OpLic (лицензия не требуется))</p> <p>MS OfficeStd [2010; 300] (Договор № 162/10 - АО НИУ от 18.11.2010 (НИУ-10))</p>

Наименование специальных помещений и помещений для самостоятельной работы	Оснащенность специальных помещений и помещений для самостоятельной работы	Перечень лицензионного программного обеспечения. Реквизиты подтверждающего документа
	беспроводной Клавиатура Clevy с большими кнопками и накладкой (беспроводная) Кнопка компьютерная выносная малая Кнопка компьютерная выносная малая (2 шт.)	Adobe Acrobat Reader [11] (ПО предоставляется бесплатно на условиях OpLic (лицензия не требуется)) K-Lite Codec Pack (ПО предоставляется бесплатно на условиях OpLic (лицензия не требуется))
Помещение для самостоятельной работы обучающихся Ауд. 84 НТБ На 5 посадочных мест, оборудованных компьютерами (рабочее место библиотекаря, рабочие места обучающихся) Читальный зал на 52 посадочных места	Монитор Acer 17" AL1717 (5 шт.) Системный блок Kraftway KW17 2010 (5 шт.)	AutoCAD [2020] (БД; Веб-кабинет или подписка; OpenLicense) Eurosoft STARK [201W;20] (Договор № 089/08-ОК(ИОП) от 24.10.2008) MS OfficeStd [2010; 300] (Договор № 162/10 - АО НИУ от 18.11.2010 (НИУ-10)) nanoCAD СПДС Конструкции (Договор бесплатной передачи / партнерство) WinPro 7 [ADT] (OpenLicense; Подписка) Azure Dev Tools; БД; Веб-кабинет ПК ЛИРА-САПР [2013R5] (ПО предоставляется бесплатно на условиях OpLic (лицензия не требуется))

Федеральное государственное бюджетное образовательное учреждение высшего образования
«НАЦИОНАЛЬНЫЙ ИССЛЕДОВАТЕЛЬСКИЙ МОСКОВСКИЙ ГОСУДАРСТВЕННЫЙ
СТРОИТЕЛЬНЫЙ УНИВЕРСИТЕТ»

РАБОЧАЯ ПРОГРАММА

Шифр	Наименование дисциплины
Б1.В.ДВ.06.03	Методы проектирования железобетонных и каменных конструкций

Код направления подготовки / специальности	08.03.01
Направление подготовки / специальность	Строительство
Наименование ОПОП (направленность / профиль)	Промышленное и гражданское строительство
Год начала реализации ОПОП	2023
Уровень образования	бакалавриат
Форма обучения	очная, заочная, очно-заочная
Год разработки/обновления	2023

Разработчики:

должность	ученая степень, ученое звание	ФИО
доцент	к.т.н., доцент	Малахова А.Н.
доцент	к.т.н., доцент	Джамуев Б.К.

Рабочая программа дисциплины разработана и одобрена кафедрой (структурным подразделением) «Железобетонных и каменных конструкций».

Рабочая программа утверждена методической комиссией по УГСН, протокол № 11 от «07» июня 2023 г.

1. Цель освоения дисциплины

Целью освоения дисциплины «Методы проектирования железобетонных и каменных конструкций» является углубление уровня освоения компетенций обучающегося в области проектирования железобетонных и каменных конструкций..

Программа составлена в соответствии с требованиями Федерального государственного образовательного стандарта высшего образования по направлению подготовки 08.01.03 Строительство

Дисциплина относится к части, формируемой участниками образовательных отношений, Блока 1 основной профессиональной образовательной программы «Промышленное и гражданское строительство». Дисциплина является дисциплиной по выбору обучающегося.

2. Перечень планируемых результатов обучения по дисциплине, соотнесенных с планируемыми результатами освоения образовательной программы

Код и наименование компетенции (результат освоения)	Код и наименование индикатора достижения компетенции
ПК-4.Способен проводить оценку технических и технологических решений в сфере промышленного и гражданского строительства	ПК-4-1. Выбор и систематизация информации об основных параметрах технических и технологических решений в сфере промышленного и гражданского строительства
	ПК-4-2. Выбор нормативно-технических документов, устанавливающих требования к зданиям (сооружениям) промышленного и гражданского назначения
	ПК-4-3. Оценка технических и технологических решений в сфере промышленного и гражданского строительства на соответствие нормативно-техническим документам
ПК-5. Способен организовывать и проводить работы по обследованию и испытанию строительных конструкций зданий и сооружений промышленного и гражданского назначения	ПК-5-1. Выбор нормативно-методических документов, регламентирующих проведение обследования (испытаний) строительных конструкций здания (сооружения) промышленного и гражданского назначения
	ПК-5-2. Выбор и систематизация информации о здании (сооружении), в том числе проведение документального исследования
	ПК-5-3. Выполнение обследования (испытания) строительной конструкции здания (сооружения) промышленного и гражданского назначения
	ПК-5-4. Обработка результатов обследования (испытания) строительной конструкции здания (сооружения) промышленного и гражданского назначения
	ПК-5-5. Составление проекта отчета по результатам обследования (испытания) строительной конструкции здания (сооружения) промышленного и гражданского назначения
	ПК-5-6. Соблюдать требования охраны труда при обследованиях (испытаниях) строительной конструкции здания (сооружения) промышленного и гражданского назначения
ПК-7. Способен проводить расчетное обоснование и конструирование строительных конструкций зданий и сооружений	ПК-7-1. Выбор исходной информации и нормативно-технических документов для выполнения расчётного обоснования проектных решений здания (сооружения) промышленного и гражданского назначения

Код и наименование компетенции (результат освоения)	Код и наименование индикатора достижения компетенции
промышленного и гражданского назначения	ПК-7-2. Выбор нормативно-технических документов, устанавливающих требования к расчётному обоснованию проектного решения здания (сооружения) промышленного и гражданского назначения
	ПК-7-3. Сбор нагрузок и воздействий на здание (сооружение) промышленного и гражданского назначения
	ПК-7-4. Выбор методики расчётного обоснования проектного решения конструкции здания (сооружения) промышленного и гражданского назначения
	ПК-7-5. Выбор параметров расчетной схемы здания (сооружения), строительной конструкции здания (сооружения) промышленного и гражданского назначения
	ПК-7-6. Выполнение расчетов строительной конструкции, здания (сооружения), основания по первой, второй группам предельных состояний
	ПК-7-7. Конструирование и графическое оформление проектной документации на строительную конструкцию
	ПК-7-8. Представление и защита результатов работ по расчетному обоснованию и конструированию строительной конструкции здания (сооружения) промышленного и гражданского назначения
	ПК-7-9. Использование необходимых программных средств для информационного моделирования и решения профильных задач

Код и наименование индикатора достижения компетенции	Наименование показателя оценивания (результата обучения по дисциплине)
ПК-4-1. Выбор и систематизация информации об основных параметрах технических и технологических решений в сфере промышленного и гражданского строительства	Знает о необходимости выбора и систематизации информации об основных параметрах конструктивных систем (схем), бетонных, железобетонных и каменных несущих конструкциями промышленных и гражданских зданий
ПК-4-2. Выбор нормативно-технических документов, устанавливающих требования к зданиям (сооружениям) промышленного и гражданского назначения	Имеет навыки (основного уровня) по выбор нормативно-технических документов, в том строительных каталогов, устанавливающих требования к проектированию бетонных, железобетонных, каменных зданиям (сооружениям) промышленного и гражданского назначения
ПК-4-3. Оценка технических и технологических решений в сфере промышленного и гражданского строительства на соответствие нормативно-техническим документам	Знает критерии оценки принятых конструктивных решений при проектировании бетонных, железобетонных и каменных зданий (сооружений) Имеет навыки (начального уровня) для оценки принятых проектных решений промышленных и гражданских зданий с несущими бетонными, железобетонными и каменными конструкциями на соответствие нормативно-техническим документам

Код и наименование индикатора достижения компетенции	Наименование показателя оценивания (результата обучения по дисциплине)
ПК-5-1. Выбор нормативно-методических документов, регламентирующих проведение обследования (испытаний) строительных конструкций здания (сооружения) промышленного и гражданского назначения	Знает перечень нормативно-технических документов, регламентирующих проведение обследования (испытаний) строительных конструкций здания (сооружения) промышленного и гражданского назначения Имеет навыки (основного уровня) выбора нормативных документов, необходимых для проведения обследований (испытаний) строительных конструкций здания (сооружения) промышленного и гражданского назначения
ПК-5-2. Выбор и систематизация информации о здании (сооружении), в том числе проведение документального исследования	Знает о необходимости выбора и систематизации информации о здании (сооружении), в том числе проведение документального исследования для последующего выполнения обследования технического состояния зданий и сооружений обследования
ПК-5-3. Выполнение обследования (испытания) строительной конструкции здания (сооружения) промышленного и гражданского назначения	Знает состав работ при выполнении визуального и инструментального обследования технического состояния бетонных, железобетонных и каменных конструкций зданий (сооружений) промышленного и гражданского строительства.
ПК-5-4. Обработка результатов обследования (испытания) строительной конструкции здания (сооружения) промышленного и гражданского назначения	Знает методики обработки результатов визуального и инструментального обследования технического состояния бетонных, железобетонных и каменных конструкций Имеет навыки (основного уровня) выполнения поверочных расчетов строительных конструкций зданий с учетом прочностных характеристик материалов и дефектов конструктивных элементов, выявленных при обследовании их технического состояния.
ПК-5-5. Составление проекта отчета по результатам обследования (испытания) строительной конструкции здания (сооружения) промышленного и гражданского назначения	Знает состав отчета (заключения) по результатам обследования технического состояния бетонных, железобетонных и каменных конструкций зданий (сооружений) промышленного и гражданского назначения Имеет навыки (основного уровня) оформления раздела технического заключения – поверочные расчеты строительных конструкций зданий с учетом результатов технического обследования здания (сооружения) промышленного и гражданского назначения
ПК-5-6. Соблюдать требования охраны труда при обследованиях (испытаниях) строительной конструкции здания (сооружения) промышленного и гражданского назначения	Знает требования по охране труда и необходимость их соблюдения при проведении обследования технического состояния бетонных, железобетонных и каменных конструкций зданий промышленного и гражданского назначения
ПК-7-1. Выбор исходной информации и нормативно-технических документов для выполнения расчётного обоснования проектных решений здания (сооружения) промышленного и гражданского назначения	Знает перечень необходимых исходных данных для проектирования принципиальных конструктивных решений с целью обеспечения прочности, устойчивости здания (сооружения) из железобетона. Знает перечень нормативно-технических документов для выполнения расчётного обоснования проектных решений здания (сооружения) из железобетона. Имеет навыки (основного уровня) выбора и анализа исходных данных (задание на проектирование, инженерные

Код и наименование индикатора достижения компетенции	Наименование показателя оценивания (результата обучения по дисциплине)
	изыскания, чертежи с планами, разрезами и фасадами, технологические решения) для выполнения расчётного обоснования проектных решений здания (сооружения) из железобетона
ПК-7-2. Выбор нормативно-технических документов, устанавливающих требования к расчётному обоснованию проектного решения здания (сооружения) промышленного и гражданского назначения	<p>Знает перечень нормативно-технических документов, устанавливающих требования к расчётному обоснованию проектного решения здания (сооружения) промышленного и гражданского назначения из железобетонных и каменных конструкций.</p> <p>Имеет навыки (основного уровня) выбора нормативных документов, необходимых для разработки проектной документации.</p>
ПК-7-3. Сбор нагрузок и воздействий на здание (сооружение) промышленного и гражданского назначения	<p>Знает возможные виды нагрузок, воздействий и их сочетаний, учитываемых при расчетах зданий и сооружений по предельным состояниям первой и второй групп; требования по учету особых нагрузок и воздействий при проектировании зданий и сооружений по предельным состояниям первой группы.</p> <p>Имеет навыки (основного уровня) сбора нагрузок и воздействий на здание (сооружение) промышленного и гражданского назначения.</p>
ПК-7-4. Выбор методики расчётного обоснования проектного решения конструкции здания (сооружения) промышленного и гражданского назначения	<p>Знает методику расчётного обоснования проектного решения для различных вариантов расчетных схем железобетонных конструкций.</p> <p>Имеет навыки (основного уровня) выбора типа (стержень, пластина, плита) конечного элемента (вида аппроксимирующей функции) для железобетонной конструкций, находящейся в определенном напряженно-деформированном состоянии.</p>
ПК-7-5. Выбор параметров расчетной схемы здания (сооружения), строительной конструкции здания (сооружения) промышленного и гражданского назначения	<p>Знает параметры расчетной схемы здания (сооружения), железобетонной конструкции здания (сооружения) промышленного и гражданского назначения.</p> <p>Имеет навыки (основного уровня) выбора плоских (стержни, пластины) и объемных элементов для моделирование конструкций зданий, а также принятия решения о характере закрепления узлов, опирания и соединения элементов в узлах (жесткое, шарнирное), задание деформационных характеристик элементов РС и узлов их сопряжения</p>
ПК-7-6. Выполнение расчетов строительной конструкции, здания (сооружения), основания по первой, второй группам предельных состояний	<p>Знать основные положения расчета конструкций по предельным состояниям.</p> <p>Имеет навыки (основного уровня) расчета прочности железобетонных изгибаемых, центрально и внецентренно нагруженных конструкций.</p>
ПК-7-7. Конструирование и графическое оформление проектной документации на строительную конструкцию	<p>Знает конструктивные требования к геометрическим размерам и армированию железобетонных конструкций.</p> <p>Знает основные требования к графическому оформлению проектной документации на железобетонные конструкции.</p> <p>Имеет навыки (основного уровня) конструирования железобетонных элементов зданий и сооружений и</p>

Код и наименование индикатора достижения компетенции	Наименование показателя оценивания (результата обучения по дисциплине)
	графического оформления раздела проектной документации по представлению принятых технических решений железобетонных конструкций
ПК-7-8. Представление и защита результатов работ по расчетному обоснованию и конструированию строительной конструкции здания (сооружения) промышленного и гражданского назначения	Знает технические средства и инструменты, а также специализированные компьютерные программы для представления результатов работ по расчетному обоснованию и конструированию строительной конструкции здания (сооружения) промышленного и гражданского назначения. Имеет навыки (основного уровня) оформления результатов курсовой работы для ее использования в публичном выступлении, конструктивного ведения дискуссии
ПК-7-9. Использование необходимых программных средств для информационного моделирования и решения профильных задач	Знает о возможностях современных программных комплексов, предназначенных для выполнения численного расчета конструктивных систем и расчета железобетонных конструкций зданий (сооружений) Имеет навыки (основного уровня) для использования необходимых программных средств при моделировании конструктивных систем и проектировании железобетонных конструкций зданий (сооружений)

Информация о формировании и контроле результатов обучения представлена в Фонде оценочных средств (Приложение 1).

3. Трудоемкость дисциплины и видов учебных занятий по дисциплине

Общая трудоемкость дисциплины составляет 3 зачётных единиц (108 академических часов).

(1 зачетная единица соответствует 36 академическим часам)

Видами учебных занятий и работы обучающегося по дисциплине могут являться.

Обозначение	Виды учебных занятий и работы обучающегося
Л	Лекции
ЛР	Лабораторные работы
ПЗ	Практические занятия
КоП	Компьютерный практикум
КРП	Групповые и индивидуальные консультации по курсовым работам (курсовым проектам)
СР	Самостоятельная работа обучающегося в период теоретического обучения
Контроль	Самостоятельная работа обучающегося и контактная работа обучающегося с преподавателем в период промежуточной аттестации

Структура дисциплины:

Форма обучения – очная

№	Наименование раздела дисциплины	Семестр	Количество часов по видам учебных занятий и работы обучающегося	Формы промежуточной
---	---------------------------------	---------	---	---------------------

			Л	ЛР	ПЗ	КоП	КРП	СР	Контроль	аттестации, текущего контроля успеваемости
1	Нормативно-технические требования к конструктивным системам и несущим элементам зданиям промышленного и гражданского назначения	7	4			4	16	42	18	<i>Контрольное задание по КоП</i>
2	Методы проектирования железобетонных и каменных конструкций зданий и сооружений	7	8		8					
3	Оценка технического состояния зданий и сооружений	7	4		4					
	Итого:	7	16			16	16	42	18	<i>зачет, курсовая работа</i>

Форма обучения – очно-заочная

№	Наименование раздела дисциплины	Семестр	Количество часов по видам учебных занятий и работы обучающегося						Контроль	Формы промежуточной аттестации, текущего контроля успеваемости
			Л	ЛР	ПЗ	КоП	КРП	СР		
1	Нормативно-технические требования к конструктивным системам и несущим элементам зданиям промышленного и гражданского назначения	7	2			2	16	73	9	<i>Контрольное задание по КоП</i>
2	Методы проектирования железобетонных и каменных конструкций зданий и сооружений	7		4						
3	Оценка технического состояния зданий и сооружений	7		2						
	Итого:	7	2			8	16	73	9	<i>зачет, курсовая работа</i>

Форма обучения – заочная

№	Наименование раздела дисциплины	Семестр	Количество часов по видам учебных занятий и работы обучающегося						Формы промежуточной
---	---------------------------------	---------	---	--	--	--	--	--	---------------------

			Л	ЛР	ПЗ	КоП	КРП	СР	Контроль	аттестации, текущего контроля успеваемости
1	Нормативно-технические требования к конструктивным системам и несущим элементам зданиям промышленного и гражданского назначения	7				4	8	57	9	<i>Контрольное задание по КоП</i>
2	Методы проектирования железобетонных и каменных конструкций зданий и сооружений									
3	Оценка технического состояния зданий и сооружений									
	Итого:	7				4	8	87	9	<i>зачет, курсовая работа</i>

4. Содержание дисциплины, структурированное по видам учебных занятий и разделам

При проведении аудиторных учебных занятий предусмотрено проведение текущего контроля успеваемости:

- В рамках компьютерного практикума предусмотрено контрольное задание компьютерного практикума.

4.1 Лекции

Форма обучения – очная.

№	Наименование раздела дисциплины	Тема и содержание лекций
1	Нормативно-технические требования к конструктивным системам и несущим элементам зданиям промышленного и гражданского назначения	<p><i>Конструктивные параметры несущих элементов зданий различных конструктивных систем</i></p> <p>Классификация зданий с несущими бетонными, железобетонными и каменными конструкциями. Обзор нормативно-технических требований и их выполнение при проектировании монолитных, сборных многоэтажных (каркасных, крупнопанельных) и сборных одноэтажных каркасных зданий. Габаритные схемы, конструктивные системы (схемы) бетонных, железобетонных и каменных зданий промышленного и гражданского назначения. Конструктивные решения и параметры несущих бетонных, железобетонных и каменных элементов зданий, в том числе различных построечных периодов.</p> <p><i>Оптимизация конструктивных параметров для несущих элементов монолитных и сборных зданий</i></p> <p>Задачи вариантного проектирования для оптимизации конструктивных параметров несущих элементов зданий</p>

		<p>на основе технико-экономического сравнения. Строительные каталоги бетонных и железобетонных конструкций сборных зданий (сооружений) Проектирование сборных зданий (сооружений) с использованием строительных каталогов.</p> <p><i>Армирование железобетонных конструкций и выполнение чертежей марки КЖ</i></p> <p>Конструктивные требования и примеры армирование несущих элементов монолитных и сборных многоэтажного и сборных одноэтажных зданий. Состав чертежей марки КЖ для сборных и монолитных зданий.</p>
2	<p>Методы проектирования железобетонных и каменных конструкций зданий и сооружений</p>	<p><i>Численные методы расчета и команды для построения расчетных схем и расчета железобетонных конструкций</i></p> <p>Обзор современных программных комплексов (ПК), предназначенных для выполнения численного расчета РС и расчета железобетонных конструкций зданий (сооружений). Исходные данные для проектирован Моделирование расчетных схем средствами ПК (построение геометрии, описание жесткостей и материалов для элементов РС, наложение связей задание коэффициентов постели, описание жесткостей для узлов сопряжения элементов РС, нагружение модели), Представление результатов численного расчета и подбора арматуры.</p> <p><i>Нагрузки для расчетных схем зданий и сооружений и их сочетания</i></p> <p>Определение нагрузок для нагружения монолитных и сборных многоэтажного и сборных одноэтажных зданий, в том числе , ветровой (статической и динамической составляющих), крановых нагрузок. Формирование таблиц редактора загрузений, РСУ и РСН. Выполнение компьютерных расчетов по <i>Усилиям, РСУ и РСН.</i></p>
3	<p>Оценка технического состояния зданий и сооружений</p>	<p><i>Организация обследования технического состояния железобетонных и каменных конструкций зданий и сооружений</i></p> <p>Обзор нормативно-технической документов, регламентирующих выполнения обследования технического состояния бетонных, железобетонных и каменных конструкций зданий и сооружений. Сбор информации по обследуемому объекту. Технический паспорт строительного объекта. Сроки и основания для проведения обследования технического состояния зданий и сооружений. Срок службы строительных объектов. Физический и моральный износ зданий. Состав работ при проведении обследования технического состояния зданий и сооружений. Визуальные и инструментальные методы обследования. Категории технического состояния строительных объектов. Отчет по результатам обследования.</p> <p><i>Поверочные расчеты с учетом результатов обследования технического состояния зданий</i></p>

		<p><i>(сооружений)</i></p> <p>Влияние дефектов и повреждений на несущую способность бетонных, железобетонных и каменных конструкций Проверочные расчеты конструкций при выполнении обследования технического состояния объектов: формирование исходных данных, построение расчетных схем с учетом результатов обследования, составление отчета. Усиление бетонных, железобетонных и каменных конструкций.</p>
--	--	---

Форма обучения – очно-заочная

№	Наименование раздела дисциплины	Тема и содержание лекций
1	Нормативно-технические требования к конструктивным системам и несущим элементам зданиям промышленного и гражданского назначения	<p><i>Обзорная лекция по разделам 1-3 дисциплины</i></p> <p>Общие сведения о численных расчетах зданий в монолитном и сборном железобетоне, в том числе о поверочных расчетах зданий по результатам обследования их технического состояния. Влияние дефектов и повреждений на несущую способность бетонных, железобетонных и каменных конструкций Нормативно-техническое обеспечение расчетов и выполнения чертежей железобетонных конструкций</p>
2	Методы проектирования железобетонных и каменных конструкций зданий и сооружений	
3	Оценка технического состояния зданий и сооружений	

Форма обучения – заочная

Не предусмотрено учебным планом

4.2 *Лабораторные работы*

Не предусмотрено учебным планом

4.3 *Практические занятия*

Не предусмотрено учебным планом

4.4 *Компьютерные практикумы*

Форма обучения – очная.

№	Наименование раздела	Тема и содержание компьютерного практикума
---	----------------------	--

	дисциплины	
1	Нормативно-технические требования к конструктивным системам и несущим элементам зданиям промышленного и гражданского назначения	<p>Коп№1. Из сборных конструкций строительного каталога по индивидуальным исходным данным выполнить компоновку поперечной рамы многоэтажного каркасного здания и ее плоскую расчетную схему. Для построения РС задать: геометрию, размеры поперечных сечений и деформационные характеристики бетона для стержневых элементов РС, жесткое закрепление опорных узлов, жесткое (шарнирное)сопряжение ригелей с колоннами и нагружение РС. Выполнить численный расчет многоэтажной рамы. Представить на экране компьютера результаты расчета.</p> <p>Коп№2. Из сборных конструкций строительного каталога по индивидуальным исходным данным выполнить компоновку поперечной рамы одноэтажного каркасного здания и ее плоскую расчетную схему (РС). Для построения РС задать: геометрию, размеры поперечных сечений и деформационные характеристики бетона для стержневых элементов РС, жесткое акрепление опорных узлов, шарнирное сопряжение стропильных конструкций с колоннами.и нагружение РС. Выполнить численный расчет одноэтажной рамы. Представить на экране компьютера результаты расчета.</p>
2	Методы проектирования железобетонных и каменных конструкций зданий и сооружений	<p>Коп№3. Создать по индивидуальным исходным данным пространственную расчетную модель многоэтажного сборного каркасного здания с диафрагмами жесткости и внутренней лестницей. Для ригеля и нижней колонны здания прелставить результаты подбора арматуры в табличной, графической формах и в виде чертежей.</p> <p>Коп№4 и №5. Моделирование пространственной расчетной схемы по исходным данным курсовой работы монолитного многоэтажного здания с подземным этажом колонной конструктивной системы с использованием команды <i>генерация пространственных рам</i>, дополнительное построение стен подвала и лестнично-лифтовой шахты. Вычисление и назначение коэффициентов постели для элементов фундаментной плиты в соответствии с заданной геологией. Вычисление и приложение нагрузок к узлам и элементам расчетной схемы, в том числе пульсационной составляющей ветровой нагрузки и бокового давления грунта. Выполнить статический расчет и подобрать арматуру для элементов расчетной схемы. Представить на экране компьютера результаты расчета.</p> <p>Коп№6. По индивидуальным исходным данным создать геометрию пространственной модели подземного круглого железобетонного резервуара, наложить связи, задать жесткости и материалы, приложить нагрузки. Определить армирование конструктивных элементов резервуара. Убедиться, что деформации и ширина раскрытия трещин имеют допустимые значения. Представить на экране компьютера результаты расчета.</p>
3	Оценка технического состояния зданий и сооружений	<p>Коп№7. По индивидуальным исходным данным выполнить расчет монолитной плиты перекрытия, опертой на стены по контуру (трем сторонам).Выполнить статический расчет и</p>

		<p>подобрать армирование плиты при условии допустимых прогибов и ширины раскрытия трещин. Выполнить повторный расчет плиты перекрытия с учетом зафиксированного при обследовании технического состояния перекрытия пониженного класса бетона (арматуры) и увеличенной толщины защитного слоя. Представить на экране компьютера результаты расчета.</p> <p>КоП№8. По индивидуальным исходным данным выполнить модель балки на двух опорах из объемных КЭ с включением стержней рабочей арматуры. Исследовать напряженно-деформированное состояние модели при различного вида дефектов бетона сжатой зоне балки, уменьшающих ее площадь. Представить на экране компьютера результаты расчета.</p>
--	--	---

Форма обучения – очно-заочная

№	Наименование раздела дисциплины	Тема и содержание компьютерного практикума
1	Нормативно-технические требования к конструктивным системам и несущим элементам зданиям промышленного и гражданского назначения	Демонстрация работы программного обеспечения, алгоритмов выполнения заданий компьютерного практикума КоП№1, КоП№2
2	Методы проектирования железобетонных и каменных конструкций зданий и сооружений	Демонстрация работы программного обеспечения, алгоритмов выполнения заданий компьютерного практикума КоП№3-КоП№6
3	Оценка технического состояния зданий и сооружений	Демонстрация работы программного обеспечения, алгоритмов выполнения заданий компьютерного практикума КоП№7, КоП№8

Форма обучения – заочная

№	Наименование раздела дисциплины	Тема и содержание компьютерного практикума
1	Нормативно-технические требования к конструктивным системам и несущим элементам зданиям промышленного и гражданского назначения	Демонстрация работы программного обеспечения, алгоритмов выполнения заданий компьютерного практикума КоП№1 - КоП№8
2	Методы проектирования железобетонных и каменных конструкций зданий и сооружений	
3	Оценка технического состояния зданий и сооружений	

4.5 Групповые и индивидуальные консультации по курсовым работам (курсовым проектам)

На групповых и индивидуальных консультациях по курсовым работам осуществляется контактная работа обучающегося по вопросам выполнения курсовой работы. Консультации проводятся в аудиториях и/или через электронную информационную образовательную среду. При проведении консультаций преподаватель осуществляет контроль хода выполнения обучающимся курсовой работы.

4.6 Самостоятельная работа обучающегося в период теоретического обучения

Самостоятельная работа обучающегося в период теоретического обучения включает в себя:

- самостоятельную подготовку к учебным занятиям, включая подготовку к аудиторным формам текущего контроля успеваемости;
- выполнение курсовой работы
- самостоятельную подготовку к промежуточной аттестации.

В таблице указаны темы для самостоятельного изучения обучающимся:

Форма обучения – очная.

№	Наименование раздела дисциплины	Темы для самостоятельного изучения
1	Нормативно-технические требования к конструктивным системам и несущим элементам зданиям промышленного и гражданского назначения	<p><i>Конструктивные параметры несущих элементов зданий различных конструктивных систем</i></p> <p>Изучение нормативных требований по проектированию зданий различных конструктивных систем:</p> <p>СП 430.1325800.2018. Монолитные конструктивные системы. Правила конструирования.</p> <p>СП 356.1325800.2017. Конструкции каркасные железобетонные сборные многоэтажных зданий. Правила проектирования.</p> <p>СП 335.1325800.2017. Крупнопанельные конструктивные системы. Правила проектирования.</p> <p>СП 355.1325800.2017. Конструкции каркасные железобетонные сборные одноэтажных зданий производственного назначения. Правила проектирования.</p> <p><i>Армирование железобетонных конструкций и выполнение чертежей марки КЖ</i></p> <p>Изучение нормативных требований для выполнения чертежей армирования железобетонных конструкций:</p> <p>ГОСТ Р 21.101.2020. Основные требования к проектной и рабочей документации.</p> <p>ГОСТ 21.501.2018. Правила выполнения рабочей документации архитектурных и конструктивных решений</p>
2	Методы проектирования железобетонных и каменных конструкций зданий и сооружений	<p><i>Численные методы расчета и команды для построения расчетных схем и расчета железобетонных конструкций</i></p> <p>Отработка использования команд программного комплекса для выполнения компьютерных расчетов в рамках компьютерных практикумов <i>КоП№1...КоП№8</i></p>
3	Оценка технического состояния	<i>Организация обследования технического состояния</i>

зданий и сооружений	<p><i>железобетонных и каменных конструкций зданий и сооружений</i></p> <p>Изучение основных правил обследования технического состояния объектов</p> <p>ГОСТ 31937-2011. Здания и сооружения. Правила обследования и мониторинга технического состояния.</p> <p>СП 13-102-2003. Правила обследования несущих строительных конструкций зданий и сооружений</p>
---------------------	---

Форма обучения – очно-заочная

№	Наименование раздела дисциплины	Темы для самостоятельного изучения
1	Нормативно-технические требования к конструктивным системам и несущим элементам зданиям промышленного и гражданского назначения	Самостоятельное изучения материала лекций по программе дисциплины с учетом рекомендаций обзорной лекции. По темам: <i>Конструктивные параметры несущих элементов зданий различных конструктивных систем,</i>
2	Методы проектирования железобетонных и каменных конструкций зданий и сооружений	<i>Армирование железобетонных конструкций и выполнение чертежей марки КЖ</i>
3	Оценка технического состояния зданий и сооружений	<i>Организация обследования технического состояния железобетонных и каменных конструкций зданий и сооружений</i> Дополнительное изучение нормативных требований по проектированию зданий, обследованию их технического состояния, выполнению чертежей марки КЖ для возведения железобетонных и каменных конструкций зданий (ГОСТ Р 21.101.2020. СП 335.1325800.2017, СП 356.1325800.2017, СП 335.1325800.2017, СП 355.1325800.2017, ГОСТ Р 21.101.2020, ГОСТ 21.501.2018, ГОСТ 31937-2011, СП 13-102-2003). Самостоятельное доработка заданий компьютерных практикумов КоП№1-КоП8, выполняемых на аудиторных занятиях. Отработка использования команд программного комплекса для выполнения расчетов в рамках компьютерных практикумов по дисциплине с целью приобретения навыков выполнения расчетов железобетонных конструкций зданий и сооружений.

Форма обучения – заочная

№	Наименование раздела дисциплины	Темы для самостоятельного изучения
1	Нормативно-технические требования к конструктивным системам и несущим элементам зданиям промышленного и гражданского назначения	Самостоятельное изучения всего материала лекций по темам программе дисциплины. По темам: <i>Конструктивные параметры несущих элементов зданий различных конструктивных систем,</i>
2	Методы проектирования железобетонных и каменных	<i>Армирование железобетонных конструкций и выполнение чертежей марки КЖ</i>

	конструкций зданий и сооружений	<i>Организация обследования технического состояния железобетонных и каменных конструкций зданий и сооружений</i>
3	Оценка технического состояния зданий и сооружений	<p>Дополнительное изучение нормативных требований по проектированию зданий, обследованию их технического состояния, выполнению чертежей марки КЖ для возведения железобетонных и каменных конструкций зданий (ГОСТ Р 21.101.2020, СП 335.1325800.2017, СП 356.1325800.2017, СП 335.1325800.2017, СП 355.1325800.2017, ГОСТ Р 21.101.2020, ГОСТ 21.501.2018, ГОСТ 31937-2011, СП 13-102-2003).</p> <p>Самостоятельное выполнение заданий компьютерного практикума КоП№1-КоП8 на основании демонстрация работы программного обеспечения, алгоритмов выполнения заданий на аудиторных занятиях по дисциплине. Отработка использования команд программного комплекса для выполнения расчетов в рамках компьютерных практикумов по дисциплине с целью приобретения навыков выполнения расчетов железобетонных конструкций зданий и сооружений.</p>

4.7 Самостоятельная работа обучающегося и контактная работа обучающегося с преподавателем в период промежуточной аттестации

Работа обучающегося в период промежуточной аттестации включает в себя подготовку к формам промежуточной аттестации (к зачёту, к защите курсовой работы), а также саму промежуточную аттестацию.

5. Оценочные материалы по дисциплине

Фонд оценочных средств по дисциплине приведён в Приложении 1 к рабочей программе дисциплины.

Оценочные средства для проведения промежуточной аттестации, а также текущего контроля по дисциплине хранятся на кафедре (структурном подразделении), ответственной за преподавание данной дисциплины.

6. Учебно-методическое и материально-техническое обеспечение дисциплины

Основные принципы осуществления учебной работы обучающихся изложены в локальных нормативных актах, определяющих порядок организации контактной работы и порядок самостоятельной работы обучающихся. Организация учебной работы обучающихся на аудиторных учебных занятиях осуществляется в соответствии с п. 3.

6.1 Перечень учебных изданий и учебно-методических материалов для освоения дисциплины

Для освоения дисциплины обучающийся может использовать учебные издания и учебно-методические материалы, имеющиеся в научно-технической библиотеке НИУ МГСУ и/или размещённые в Электронных библиотечных системах.

Актуальный перечень учебных изданий и учебно-методических материалов представлен в Приложении 2 к рабочей программе дисциплины.

6.2 Перечень профессиональных баз данных и информационных справочных систем

При осуществлении образовательного процесса по дисциплине используются профессиональные базы данных и информационных справочных систем, перечень которых указан в Приложении 3 к рабочей программе дисциплины.

6.3 Перечень материально-технического, программного обеспечения освоения дисциплины

Учебные занятия по дисциплине проводятся в помещениях, оснащенных соответствующим оборудованием и программным обеспечением.

Перечень материально-технического и программного обеспечения дисциплины приведен в Приложении 4 к рабочей программе дисциплины.

Шифр	Наименование дисциплины
Б1.В.ДВ.06.03	Методы проектирования железобетонных и каменных конструкций

Код направления подготовки / специальности	08.03.01
Направление подготовки / специальность	Строительство
Наименование ОПОП (направленность / профиль)	Промышленное и гражданское строительство
Год начала реализации ОПОП	2023
Уровень образования	бакалавриат
Форма обучения	очная, заочная, очно-заочная
Год разработки/обновления	2023

ФОНД ОЦЕНОЧНЫХ СРЕДСТВ

1. Описание показателей и критериев оценивания компетенций, описание шкал оценивания

Оценивание формирования компетенций производится на основе показателей оценивания, указанных в п.2. рабочей программы и в п.1.1 ФОС.

Связь компетенций, индикаторов достижения компетенций и показателей оценивания приведена в п.2 рабочей программы.

1.1. Описание формирования и контроля показателей оценивания

Оценивание уровня освоения обучающимся компетенций осуществляется с помощью форм промежуточной аттестации и текущего контроля. Формы промежуточной аттестации и текущего контроля успеваемости по дисциплине, с помощью которых производится оценивание, указаны в учебном плане и в п.3 рабочей программы.

В таблице приведена информация о формировании результатов обучения по дисциплине разделами дисциплины, а также о контроле показателей оценивания компетенций формами оценивания.

Наименование показателя оценивания (результата обучения по дисциплине)	Номера разделов дисциплины	Формы оценивания (формы промежуточной аттестации, текущего контроля успеваемости)
Знает о необходимости выбора и систематизации информации об основных параметрах конструктивных систем (схем), бетонных, железобетонных и каменных несущих конструкциями промышленных и гражданских зданий	1,2	Зачет, контрольное задание по КоП
Имеет навыки (основного уровня) по выбор нормативно-технических документов, в том строительных каталогов, устанавливающих требования к проектированию бетонных,	1,2,3	Зачет, курсовая работа, контрольное задание по КоП

железобетонных, каменных зданиям (сооружениям) промышленного и гражданского назначения		
Знает критерии оценки принятых конструктивных решений при проектировании бетонных, железобетонных и каменных зданий (сооружений)	1,2,3	Зачет, контрольное задание по КоП
Имеет навыки (начального уровня) для оценки принятых проектных решений промышленных и гражданских зданий с несущими бетонными, железобетонными и каменными конструкциями на соответствие нормативно-техническим документам	1,2,3	Зачет, курсовая работа
Знает перечень нормативно-технических документов, регламентирующих проведение обследования (испытаний) строительных конструкций здания (сооружения) промышленного и гражданского назначения	3	Зачет
Имеет навыки (основного уровня) выбора нормативных документов, необходимых для проведения обследований (испытаний) строительных конструкций здания (сооружения) промышленного и гражданского назначения	2,3	Зачет, курсовая работа
Знает о необходимости выбора и систематизации информации о здании (сооружении), в том числе проведение документального исследования для последующего выполнения обследования технического состояния зданий и сооружений обследования	3	Зачет
Знает состав работ при выполнении визуального и инструментального обследования технического состояния бетонных, железобетонных и каменных конструкций зданий (сооружений) промышленного и гражданского строительства.	3	Зачет
Знает методики обработки результатов визуального и инструментального обследования технического состояния бетонных, железобетонных и каменных конструкций	3	Зачет
Имеет навыки (основного уровня) выполнения поверочных расчетов строительных конструкций зданий с учетом прочностных характеристик материалов и дефектов конструктивных элементов, выявленных при обследовании их технического состояния.	3	Зачет, курсовая работа
Знает состав отчета (заключения) по результатам обследования технического состояния бетонных, железобетонных и каменных конструкций зданий (сооружений) промышленного и гражданского назначения	3	Зачет
Имеет навыки (основного уровня) оформления раздела технического заключения – поверочные расчеты строительных конструкций зданий с учетом результатов технического обследования здания	2,3	Зачет, курсовая работа

(сооружения) промышленного и гражданского назначения		
Знает требования по охране труда и необходимость их соблюдения при проведении обследования технического состояния бетонных, железобетонных и каменных конструкций зданий промышленного и гражданского назначения	3	Зачет
Знает перечень необходимых исходных данных для проектирования принципиальных конструктивных решений с целью обеспечения прочности, устойчивости здания (сооружения) из железобетона.	2	Зачет, контрольное задание по КоП
Знает перечень нормативно-технических документов для выполнения расчётного обоснования проектных решений здания (сооружения) из железобетона.	2	Зачет, контрольное задание по КоП
Имеет навыки (основного уровня) выбора и анализа исходных данных (задание на проектирование, инженерные изыскания, чертежи с планами, разрезами и фасадами, технологические решения) для выполнения расчётного обоснования проектных решений здания (сооружения) из железобетона	2	Зачет, курсовая работа
Знает перечень нормативно-технических документов, устанавливающих требования к расчётному обоснованию проектного решения здания (сооружения) промышленного и гражданского назначения из железобетонных и каменных конструкций.	2	Зачет, контрольное задание по КоП
Имеет навыки (основного уровня) выбора нормативных документов, необходимых для разработки проектной документации.	2	Зачет, курсовая работа
Знает возможные виды нагрузок, воздействий и их сочетаний, учитываемых при расчетах зданий и сооружений по предельным состояниям первой и второй групп; требования по учету особых нагрузок и воздействий при проектировании зданий и сооружений по предельным состояниям первой группы.	2	Зачет, контрольное задание по КоП
Имеет навыки (основного уровня) сбора нагрузок и воздействий на здание (сооружение) промышленного и гражданского назначения		Зачет, курсовая работа, контрольное задание по КоП
Знает методику расчётного обоснования проектного решения для различных вариантов расчетных схем железобетонных конструкций.	2	Зачет
Имеет навыки (основного уровня) выбора типа (стержень, пластина, плита) конечного элемента (вида аппроксимирующей функции) для железобетонной конструкций, находящейся в определенном напряженно-деформированном состоянии.		Зачет, курсовая работа, контрольное задание по КоП
Знает параметры расчетной схемы здания	2	Зачет, контрольное

(сооружения), железобетонной конструкции здания (сооружения) промышленного и гражданского назначения.		задание по КоП
Имеет навыки (основного уровня) выбора плоских (стержни, пластины) и объемных элементов для моделирование конструкций зданий , а также принятия решения о характере закрепления узлов, отпираания и соединения элементов в узлах (жесткое, шарнирное), задание деформационных характеристик элементов РС и узлов их сопряжения	2	Зачет, курсовая работа, контрольное задание по КоП
Знать основные положения расчета конструкций по предельным состояниям.	2	Зачет. контрольное задание по КоП
Имеет навыки (основного уровня) расчета прочности железобетонных изгибаемых, центрально и внецентренно нагруженных конструкций.		Зачет, курсовая работа, контрольное задание по КоП
Знает конструктивные требования к геометрическим размерам и армированию железобетонных конструкций.	2	Зачет, контрольное задание по КоП
Знает основные требования к графическому оформлению проектной документации на железобетонные конструкции.	2	Зачет, контрольное задание по КоП
Имеет навыки (основного уровня) конструирования железобетонных элементов зданий и сооружений и графического оформления раздела проектной документации по представлению принятых технических решений железобетонных конструкций	2	Зачет, курсовая работа
Знает технические средства и инструменты, а также специализированные компьютерные программы для представления результатов работ по расчетному обоснованию и конструированию строительной конструкции здания (сооружения) промышленного и гражданского назначения.	2	Зачет
Имеет навыки (основного уровня) оформления результатов курсовой работы для ее использования в публичном выступлении, конструктивного ведения дискуссии	2	Курсовая работа
Знает о возможностях современных программных комплексов, предназначенных для выполнения численного расчета конструктивных систем и расчета железобетонных конструкций зданий (сооружений)	2	Зачет
Имеет навыки (основного уровня) для использования необходимых программных средств при моделировании конструктивных систем и проектировании железобетонных конструкций зданий (сооружений)	2	Курсовая работа, контрольное задание по КоП

1.2. Описание критериев оценивания компетенций и шкалы оценивания

При проведении промежуточной аттестации в форме защиты курсовых работ используется шкала оценивания: «2» (неудовлетворительно), «3» (удовлетворительно), «4» (хорошо), «5» (отлично).

При проведении промежуточной аттестации в форме зачёта используется шкала оценивания: «Не зачтено», «Зачтено».

Показателями оценивания являются знания и навыки обучающегося, полученные при изучении дисциплины.

Критериями оценивания достижения показателей являются:

Показатель оценивания	Критерий оценивания
Знания	Знание терминов и определений, понятий
	Знание основных закономерностей и соотношений, принципов
	Объём освоенного материала, усвоение всех дидактических единиц (разделов)
	Полнота ответов на проверочные вопросы
	Правильность ответов на вопросы
	Чёткость изложения и интерпретации знаний
Навыки начального уровня	Навыки выбора методик выполнения заданий
	Навыки выполнения заданий различной сложности
	Навыки самопроверки. Качество сформированных навыков
	Навыки анализа результатов выполнения заданий, решения задач
	Навыки представления результатов решения задач
Навыки основного уровня	Навыки выбора методик выполнения заданий
	Навыки выполнения заданий различной сложности
	Навыки самопроверки. Качество сформированных навыков
	Навыки анализа результатов выполнения заданий, решения задач
	Навыки представления результатов решения задач
	Навыки обоснования выполнения заданий
	Быстрота выполнения заданий
	Самостоятельность в выполнении заданий
	Результативность (качество) выполнения заданий

2. Типовые контрольные задания для оценивания формирования компетенций

2.1. Промежуточная аттестация

2.1.1. Промежуточная аттестация в форме зачета

Форма(ы) промежуточной аттестации:

Зачет проводится по всем разделам дисциплины для очной, заочной и очно-заочной формах обучения

Перечень типовых вопросов (заданий) для проведения экзамена в 7 семестре (очная, заочная и очно-заочная формы обучения):

№	Наименование раздела дисциплины	Типовые вопросы/задания
1	Нормативно-технические требования к конструктивным системам и несущим элементам зданиям промышленного и гражданского назначения	1.Классификация зданий с несущими бетонными, железобетонными и каменными конструкциями. 2.Основные нормативно-технические требования, учитываемые при проектировании монолитных многоэтажных зданий, 3.Основные нормативно-технические требования, учитываемые при проектировании сборных многоэтажных каркасных зданий.

		<p>4. Основные нормативно-технические требования, учитываемые при проектировании крупнопанельных зданий.</p> <p>5. Основные нормативно-технические требования, учитываемые при проектировании сборных одноэтажных каркасных зданий.</p> <p>6. Конструктивные системы (схемы) бетонных, железобетонных и каменных зданий промышленного и гражданского назначения.</p> <p>7. Конструктивные решения и параметры несущих элементов монолитных многоэтажных зданий.</p> <p>8. Строительные каталоги бетонных и железобетонных конструкций сборных зданий (сооружени).</p> <p>Формирование марок сборных конструкций</p> <p>9. Состав чертежей марки КЖ для сборных многоэтажных и одноэтажных зданий (компоновочные схемы и спецификации сборных элементов к схемам).</p> <p>10. Состав чертежей марки КЖ для монолитных многоэтажных зданий (общий вид конструкций, схема армирования и спецификации материалов)</p> <p>11. Задачи вариантного проектирования для оптимизации конструктивных параметров несущих элементов зданий на основе технико-экономического сравнения.</p>
2	<p>Методы проектирования железобетонных и каменных конструкций зданий и сооружений</p>	<p>12. Программные комплексы для численного расчета конструктивных систем и расчета железобетонных конструкций зданий (сооружений). Классификация расчетных схем</p> <p>13. Состав исходных данных для выполнения компьютерного расчета проектируемого (реконструируемого) здания..</p> <p>14. Последовательность моделирования расчетной схема средствами программно-расчетного комплекса (геометрия, жесткости и материалы, связи и нагрузжений)</p> <p>15. Представление результатов численного расчета и подбора арматуры.</p> <p>16. Определение нагрузок для нагружения монолитных и сборных многоэтажного и сборных одноэтажных зданий, в том числе , ветровой (статической и динамической составляющих), крановых нагрузок.</p> <p>17. Формирование таблиц редактора загружений, РСУ и РСН. Выполнение компьютерных расчетов по <i>Усилиям</i>, <i>PCV</i> и <i>PCN</i>.</p> <p>18. Конструктивные требования и примеры армирование фундаментов одноэтажных зданий</p> <p>19. Конструктивные требования и примеры армирование фундаментной плиты многоэтажных зданий.</p> <p>20. Конструктивные требования и примеры армирование колонн и стен зданий.</p> <p>21. Конструктивные требования и примеры армирование перекрытий многоэтажных зданий.</p> <p>22. Конструктивные требования и примеры армирование покрытий одноэтажных зданий</p>

3	Оценка технического состояния зданий и сооружений	<p>23.Нормативно-технические требования к выполнению обследования технического состояния бетонных, железобетонных и каменных конструкций зданий и сооружений.</p> <p>24.Визуальные и инструментальные обследования. Состав работ при проведении обследования технического состояния зданий и сооружений.</p> <p>25.Категории технического состояния строительных объектов по результатам обследования. Физический и моральный износ зданий.</p> <p>26.Инструментальные методы обследования бетонных, железобетонных и каменных</p> <p>26.Проверочные расчеты конструкций с учетом результатов технического состояния зданий и сооружений..</p>
---	---	--

2.1.2. Промежуточная аттестация в форме защиты курсовой работы (курсового проекта)

Тематика курсовых работ:

Численный расчет конструктивной системы и проектирование железобетонных конструкций монолитного каркасного здания (с индивидуальными исходными данными)

Состав типового задания на выполнение курсовых работ.

-Указываются размеры здания в координатных осях, число надземных этажей и высота типового этажа (подземный этаж высотой 2,7 м)

-Указывается назначение здания (при необходимости - величина временной нагрузки на перекрытие) и город расположения площадки строительства

-При моделировании пространственной расчетной схемы монолитного каркасного здания необходимо назначать конструктивные параметры для несущих элементов монолитной конструктивной системы и назначить классы материалов.

-Для нагружения узлов и элементов расчетной схемы необходимо назначить конструктивное решение и определить вес пола, кровли, перегородок, наружных ненесущих стен. Также определить боковое давление грунта на стены подземной части здания, снеговую нагрузку, ветровую нагрузку (статическую и пульсационную составляющую). Сформировать таблицы редактора загружений, РСУ и РСН. Выполнить компьютерные расчеты по РСУ и РСН.

-Наложить связи на узлы фундаментной плиты. Определить коэффициенты постели для элементов фундаментной плиты.

--Выполнить автоматизированный подбор арматуры при обеспечении допустимых значений перемещений и ширины раскрытия трещин. Дополнить автоматизированный расчет расчетами по алгоритмам нормативных документов, в том числе расчетом на продавливание.

-Привести результаты численного расчета и подбора арматуры в графической форме.

-С учетом конструктивных требований к оформлению чертежей железобетонных конструкций выполнить чертежи плиты перекрытия, колонны в пределах всех этажей и фундаментной плиты.

Объем курсовой работы:

Пояснительная записка - 25...30 с, чертежи формата А2 - 2 листа.

Перечень типовых примерных вопросов для защиты курсовой работы:

1. Какие исходные данные и нормативные-технические документы использовались при выполнении компоновки проектируемого здания?
2. Перечислите несущие конструкции здания. Какие конструктивные параметры были назначены для несущих конструкций?
3. Дайте определение конструктивной системы здания. Почему она называется каркасной?
4. Охарактеризуйте принятую в курсовой работе расчетную схему здания. Из каких элементов она составлена?
5. Какова последовательность моделирования расчетной схемы?
6. Какие команды программного комплекса были использованы при моделировании геометрии расчетной схемы?
7. Как заполнялись диалоговые окна команды *жесткости и материалы*?
8. Какие нагрузки были включены в таблицу редактора загружений? Виды нагрузок?
9. Какие коэффициенты надежности по нагрузкам, доли длительности и взаимное исключение уточнялись для нагружений в таблицах РСУ и РСН?
10. Как определялась и прикладывалась к расчетной схеме ветровая нагрузка (статическая и пульсационная составляющие)?
11. Как определялись коэффициенты постели? Какими возможностями по определению коэффициентов постели располагает программный комплекс?
12. Как выполнялось закрепление расчетной схемы?
13. Какие конструктивные требования необходимо соблюдать при армировании плит перекрытия?
14. Какие конструктивные требования необходимо соблюдать при армировании колонн?
15. Какие конструктивные требования необходимо соблюдать при армировании фундаментной плиты?
16. Как выглядят формы и заполнение таблиц *спецификации материалов* и *ведомости деталей*?
17. Какие нормативные требования были реализованы при выполнении чертежей?

2.2. Текущий контроль

2.2.1. Перечень форм текущего контроля:

- контрольное задание по КоП.

2.2.2. Типовые контрольные задания форм текущего контроля:

Контрольное задание по КоП *Тема «Проектирование несущих сборных конструкций многоэтажного каркасного здания (по индивидуальным исходным данным)»*

Перечень типовых контрольных заданий по КоП:

1. Сформировать геометрию плоской расчетной схемы многоэтажной рамы.
2. Выполнить моделирование заданного вида узла сопряжения ригелей с колоннами и жестко закрепить опорные узлы рамы.
3. Назначить жесткости и материалы для стержневых элементов расчетной схемы в соответствии с нормативными требованиями к конструктивным параметрам несущих элементов многоэтажного каркасного здания и в соответствии с унифицированными размерами сборных элементов для многоэтажных каркасных зданий.
4. Сформировать таблицы загружений, РСУ и РСН в соответствии с заданием и нормативными требованиями к видам нагрузок, коэффициентам надежности по нагрузками, сочетаниям нагрузок, долям длительности.

5. Выполнить статический расчет и подбор арматуры для ригелей в пределах этажа и колонн в пределах высоте здания. Результаты компьютерного подбора арматуры представить на экране компьютера в графической форме и в виде чертежей.
6. Показать соблюдение требований по допустимому прогибу и ширине раскрытия трещин для несущих сборных конструкций здания.

3. Методические материалы, определяющие процедуры оценивания

Процедура проведения промежуточной аттестации и текущего контроля успеваемости регламентируется локальным нормативным актом, определяющим порядок осуществления текущего контроля успеваемости и промежуточной аттестации обучающихся.

3.1. Процедура оценивания при проведении промежуточной аттестации обучающихся по дисциплине в форме экзамена и/или дифференцированного зачета (зачета с оценкой)

Промежуточная аттестация по дисциплине в форме экзамена/дифференцированного зачёта (зачета с оценкой) не проводится.

3.2. Процедура оценивания при проведении промежуточной аттестации обучающихся по дисциплине в форме зачета

Ниже приведены правила оценивания формирования компетенций по показателю оценивания «Знания».

Критерий оценивания	Уровень освоения и оценка	
	Не зачтено	Зачтено
Знание терминов и определений, понятий	Не знает терминов и определений	Знает термины и определения
Знание основных закономерностей и соотношений, принципов	Не знает основные закономерности и соотношения, принципы построения знаний	Знает основные закономерности и соотношения, принципы построения знаний
Объём освоенного материала, усвоение всех дидактических единиц (разделов)	Не знает значительной части материала дисциплины	Знает материал дисциплины
Полнота ответов на проверочные вопросы	Не даёт ответы на большинство вопросов	Даёт ответы на большинство вопросов
Правильность ответов на вопросы	Допускает грубые ошибки при изложении ответа на вопрос	Не допускает ошибок при изложении ответа на вопрос
Чёткость изложения и интерпретации знаний	Излагает знания без логической последовательности	Излагает знания в логической последовательности
	Не иллюстрирует изложение поясняющими схемами, рисунками и примерами	Иллюстрирует изложение поясняющими схемами, рисунками и примерами
	Неверно излагает и интерпретирует знания	Верно излагает и интерпретирует знания

Ниже приведены правила оценивания формирования компетенций по показателю оценивания «Навыки начального уровня».

Критерий оценивания	Уровень освоения и оценка	
	Не зачтено	Зачтено
Навыки выбора методик выполнения заданий	Не может выбрать методику выполнения заданий	Может выбрать методику выполнения заданий
Навыки выполнения заданий различной сложности	Не имеет навыков выполнения учебных заданий	Имеет навыки выполнения учебных заданий
Навыки самопроверки. Качество сформированных навыков	Допускает грубые ошибки при выполнении заданий, нарушающие логику решения задач	Не допускает ошибки при выполнении заданий
Навыки анализа результатов выполнения заданий, решения задач	Делает некорректные выводы	Делает корректные выводы
Навыки представления результатов решения задач	Не может проиллюстрировать решение задачи поясняющими схемами, рисунками	Иллюстрирует решение задачи поясняющими схемами, рисунками

Ниже приведены правила оценивания формирования компетенций по показателю оценивания «Навыки основного уровня».

Критерий оценивания	Уровень освоения и оценка	
	Не зачтено	Зачтено
Навыки выбора методик выполнения заданий	Не может выбрать методику выполнения заданий	Может выбрать методику выполнения заданий
Навыки выполнения заданий различной сложности	Не имеет навыков выполнения учебных заданий	Имеет навыки выполнения учебных заданий
Навыки самопроверки. Качество сформированных навыков	Допускает грубые ошибки при выполнении заданий, нарушающие логику решения задач	Не допускает ошибки при выполнении заданий
Навыки анализа результатов выполнения заданий, решения задач	Делает некорректные выводы	Делает корректные выводы
Навыки представления результатов решения задач	Не может проиллюстрировать решение задачи поясняющими схемами, рисунками	Иллюстрирует решение задачи поясняющими схемами, рисунками
Навыки обоснования выполнения заданий	Не может обосновать алгоритм выполнения заданий	Обосновывает алгоритм выполнения заданий
Быстрота выполнения заданий	Не выполняет задания или выполняет их очень медленно, не достигая поставленных задач	Выполняет задания в поставленные сроки
Самостоятельность в выполнении заданий	Не может самостоятельно планировать и выполнять задания	Планирование и выполнение заданий осуществляет самостоятельно
Результативность (качество) выполнения заданий	Выполняет задания некачественно	Выполняет задания с достаточным уровнем качества

3.3. Процедура оценивания при проведении промежуточной аттестации обучающихся по дисциплине в форме защиты курсовой работы (курсового проекта)

Промежуточная аттестация по дисциплине проводится в форме защиты курсовой работы в 7 семестре (для очной, очно-заочной и заочной формы).

Используется шкала и критерии оценивания, указанные в п.1.2. Процедура оценивания знаний и навыков приведена в п.3.1.

Шифр	Наименование дисциплины
Б1.В.ДВ.06.03	Методы проектирования железобетонных и каменных конструкций

Код направления подготовки / специальности	08.03.01
Направление подготовки / специальность	Строительство
Наименование ОПОП (направленность / профиль)	Промышленное и гражданское строительство
Год начала реализации ОПОП	2023
Уровень образования	бакалавриат
Форма обучения	очная, заочная, очно-заочная
Год разработки/обновления	2023

Перечень учебных изданий и учебно-методических материалов

Печатные учебные издания в НТБ НИУ МГСУ:

№ п/п	Автор, название, место издания, издательство, год издания, количество страниц	Количество экземпляров в библиотеке НИУ МГСУ
1	Малахова А.Н. Расчет железобетонных конструкций многоэтажных зданий : учебное пособие/А.Н.Малахова; [рец.: А.Г. Тамразян, А.И. Бедов, Д.В. Морозова]; Нац. Исслед. Моск. Гос. Строит. Ун-т. – 3-е изд Москва: МГСУ, 2018. - 205 с.: с ил., табл. – (Строительство). – Библиогр.: с. 196-197 (29 назв). -ISBN: 978-5-7264-1824-7	22
2	Малахова, А. Н. Проектирование железобетонных конструкций с использованием программного комплекса ЛИРА : учебное пособие для студентов высших учебных заведений, обучающихся по программе бакалавриата по направлению 270800 "Строительство" / А. Н. Малахова, М. А. Мухин; Московский государственный строительный университет. - Москва: МГСУ, 2015. - 119 с.: с ил., табл. – (Строительство). – Библиогр.: с. 117 (23 назв). -ISBN 978-5-7264-1059-3	40
3	Малахова, А. Н. Армирование железобетонных конструкций : учебное пособие для студентов высших и средних учебных заведений, обучающихся по программе бакалавриата по направлению 270800 - "Строительство" (профиль "Промышленное и гражданское строительство") / А. Н. Малахова; Московский государственный строительный университет. - 2-е изд. - Москва: МГСУ, 2015. - 113 с.: ил., табл. Библиогр.: с. 109-110 (33 назв.). – ISBN 978-5-7264-0987-0	56
4	Малахова, А. Н. Армирование железобетонных конструкций : [учебное пособие] / А. Н. Малахова ; [рец: В. С. Кузнецов, Д. В. Морозова] ; Нац. исслед. Моск. гос. строит. ун-т. - 4-е изд., перераб. и доп. - Москва : МГСУ, 2018. - 127 с. : ил., табл. - (Строительство). - Библиогр.: с. 123 (33 назв.). - ISBN 978-5-7264-1827-8	23
5	Малахова А.Н. Оценка несущей способности строительных конструкций при обследовании технического состояния зданий : учебное пособие для студентов высших учебных заведений, обучающихся по программе бакалавриата по направлению подготовки 08.03.01 Строительство (профиль "Промышленное и гражданское строительство") / А. Н. Малахова, Д. Ю. Малахов; Московский государственный строительный университет. - Москва: МГСУ, 2015. - 94 с. : ил., табл. –(Строительство). – Библиогр.: 92-94 (60 назв.). ISBN 978-5-7264-1068-5	30

Электронные учебные издания в электронно-библиотечных системах (ЭБС):

№ п/п	Автор, название, место издания, год издания, количество страниц	Ссылка на учебное издание в ЭБС
1	Малахова А.Н. Расчет железобетонных конструкций многоэтажных зданий : учебное пособие / Малахова А.Н. — Москва : Московский государственный строительный университет, Ай Пи Эр Медиа, ЭБС АСВ, 2017. — 206 с. — ISBN 978-5-7264-1563-5. — Текст : электронный // Цифровой образовательный ресурс IPR SMART : [сайт]	https://www.iprbookshop.ru/65699
2	Малахова А.Н. Армирование железобетонных конструкций : учебное пособие / А.Н. Малахова. Нац. исследоват. моск. гос строит. ун-т .- 3 изд. (эл). Электрон. текстовые данные (1 файл pdf: 116 с.) - Москва: Изд-во МИСИ-МГСУ, 2017. (Строительство). - ISBN 978-5-7264-1707-3	http://lib-04.gic.mgsu.ru/lib/2019/44.pdf
3	Малахова А.Н. Проектирование железобетонных конструкций с использованием программного комплекса ЛИРА : учебное пособие / А.Н. Малахова, М.А. Мухин. Нац. исследоват. моск. гос строит. ун-т .- 3 изд. (эл). Электрон. текстовые данные (1 файл pdf: 121 с.) - Москва: Изд-во МИСИ-МГСУ, 2017. (Строительство). - ISBN 978-5-7264-1580-2	http://lib-04.gic.mgsu.ru/lib/2019/98.pdf
4	Малахова, А. Н. Оценка несущей способности строительных конструкций при обследовании технического состояния зданий : учебное пособие / А. Н. Малахова, Д. Ю. Малахов. — Москва : Московский государственный строительный университет, ЭБС АСВ, 2015. — 96 с. — ISBN 978-5-7264-1068-5. — Текст : электронный // Цифровой образовательный ресурс IPR SMART : [сайт]	https://www.iprbookshop.ru/57051

Приложение 3 к рабочей программе

Шифр	Наименование дисциплины
Б1.В.ДВ.06.03	Методы проектирования железобетонных и каменных конструкций

Код направления подготовки / специальности	08.03.01
Направление подготовки / специальность	Строительство
Наименование ОПОП (направленность / профиль)	Промышленное и гражданское строительство
Год начала реализации ОПОП	2023
Уровень образования	бакалавриат
Форма обучения	очная, заочная, очно-заочная
Год разработки/обновления	2023

Перечень профессиональных баз данных и информационных справочных систем

Наименование	Электронный адрес ресурса
«Российское образование» - федеральный портал	http://www.edu.ru/index.php
Научная электронная библиотека	http://elibrary.ru/defaultx.asp?
Электронная библиотечная система IPRbooks	http://www.iprbookshop.ru/
Федеральная университетская компьютерная сеть России	http://www.runnet.ru/
Информационная система "Единое окно доступа к образовательным ресурсам"	http://window.edu.ru/
Научно-технический журнал по строительству и архитектуре «Вестник МГСУ»	http://www.vestnikmgsu.ru/
Научно-техническая библиотека НИУ МГСУ	http://www.mgsu.ru/resources/Biblioteka/

Приложение 4 к рабочей программе

Шифр	Наименование дисциплины
Б1.В.ДВ.06.03	Методы проектирования железобетонных и каменных конструкций

Код направления подготовки / специальности	08.03.01
Направление подготовки / специальность	Строительство
Наименование ОПОП (направленность / профиль)	Промышленное и гражданское строительство
Год начала реализации ОПОП	2023
Уровень образования	бакалавриат
Форма обучения	очная, заочная, очно-заочная
Год разработки/обновления	2023

Материально-техническое и программное обеспечение дисциплины

Наименование специальных помещений и помещений для самостоятельной работы	Оснащенность специальных помещений и помещений для самостоятельной работы	Перечень лицензионного программного обеспечения. Реквизиты подтверждающего документа
Учебные аудитории для проведения учебных занятий, текущего контроля и промежуточной аттестации	Рабочее место преподавателя, рабочие места обучающихся, оснащенное компьютером	ПК ЛИРА-САПР [2013R5] (ПО предоставляется бесплатно на условиях OpLic (лицензия не требуется))
<p>Помещение для самостоятельной работы обучающихся</p> <p>Ауд. 41 НТБ на 80 посадочных мест (рабочее место библиотекаря, рабочие места обучающихся)</p>	<p>ИБП GE VH Series VH 700 Источник бесперебойного питания РИП-12 (2 шт.) Компьютер/ТИП №5 (2 шт.) Компьютер Тип № 1 (6 шт.) Контрольно-пусковой блок С2000-КПБ (26 шт.) Монитор / Samsung 21,5" S22C200B (80 шт.) Плоттер / HP DJ T770 Прибор приемно-контрольный С2000-АСПТ (2 шт.) Принтер / HP LaserJet P2015 DN Принтер /Тип № 4 н/т Принтер HP LJ Pro 400 M401dn Системный блок / Kraftway Credo тип 4 (79 шт.) Электронное табло 2000*950</p>	<p>Adobe Acrobat Reader DC (ПО предоставляется бесплатно на условиях OpLic) Adobe Flash Player (ПО предоставляется бесплатно на условиях OpLic) APM Civil Engineering (Договор № 109/9.13_АО НИУ от 09.12.13 (НИУ-13)) ArcGIS Desktop (Договор передачи с ЕСРП СНГ 31 лицензии от 27.01.2016) ArhciCAD [22] (Б\Д; Веб-кабинет или подписка; OpenLicense) AutoCAD [2018] (Б\Д; Веб-кабинет или подписка; OpenLicense) AutoCAD [2020] (Б\Д; Веб-кабинет или подписка; OpenLicense) Autodesk Revit [2018] (Б\Д; Веб-кабинет или подписка; OpenLicense) Autodesk Revit [2020] (Б\Д; Веб-кабинет или подписка; OpenLicense) CorelDRAW [GSX5;55] (Договор № 292/10.11- АО НИУ от 28.11.2011 (НИУ-11)) eLearnBrowser [1.3] (Договор ГМЛ-Л-16/03-846 от 30.03.2016) Google Chrome (ПО предоставляется бесплатно на условиях OpLic) Lazarus (ПО предоставляется бесплатно на условиях OpLic) Mathcad [Edu.Prime;3;30] (Договор №109/9.13_АО НИУ от 09.12.13 (НИУ-13)) Mathworks Matlab [R2008a;100] (Договор</p>

		<p>089/08-ОК(ИОП) от 24.10.2008)</p> <p>Mozilla Firefox (ПО предоставляется бесплатно на условиях OpLic)</p> <p>MS Access [2013;Im] (OpenLicense; Подписка Azure Dev Tools; Б\Д; Веб-кабинет)</p> <p>MS ProjectPro [2013;ImX] (OpenLicense; Подписка Azure Dev Tools; Б\Д; Веб-кабинет)</p> <p>MS VisioPro [2013;ADT] (OpenLicense; Подписка Azure Dev Tools; Б\Д; Веб-кабинет)</p> <p>MS Visual FoxPro [ADT] (OpenLicense; Подписка Azure Dev Tools; Б\Д; Веб-кабинет)</p> <p>nanoCAD СПДС Стройплощадка (Договор бесплатной передачи / партнерство)</p> <p>PascalABC [3.2.0.1311] (ПО предоставляется бесплатно на условиях OpLic)</p> <p>Visual Studio Ent [2015;Imx] (OpenLicense; Подписка Azure Dev Tools; Б\Д; Веб-кабинет)</p> <p>Visual Studio Expr [2008;ImX] (OpenLicense; Подписка Azure Dev Tools; Б\Д; Веб-кабинет)</p> <p>WinPro 7 [ADT] (OpenLicense; Подписка Azure Dev Tools; Б\Д; Веб-кабинет)</p> <p>Компас-3D V14 АЕС (Договор № 109/9.13_АО НИУ от 09.12.13 (НИУ-13))</p> <p>ПК ЛИРА-САПР [2013] (Договор № 109/9.13_АО НИУ от 09.12.13 (НИУ-13))</p>
<p>Помещение для самостоятельной работы обучающихся</p> <p>Ауд. 59 НТБ</p> <p>на 5 посадочных мест, оборудованных компьютерами (рабочее место библиотекаря, рабочие места обучающихся, рабочее место для лиц с ограниченными возможностями здоровья)</p> <p>Читальный зал на 52 посадочных места</p>	<p>Компьютер / ТИП №5 (4 шт.)</p> <p>Монитор Acer 17" AL1717 (4 шт.)</p> <p>Монитор Samsung 24" S24C450B</p> <p>Системный блок Kraftway Credo KC36 2007 (4 шт.)</p> <p>Системный блок Kraftway Credo KC43 с KSS тип3</p> <p>Принтер/HP LaserJet P2015 DN</p> <p>Аудиторный стол для инвалидов-колясочников</p> <p>Видеоувеличитель /Optelec</p> <p>ClearNote</p> <p>Джойстик компьютерный беспроводной</p> <p>Клавиатура Clevy с большими кнопками и накладкой (беспроводная)</p> <p>Кнопка компьютерная выносная малая</p> <p>Кнопка компьютерная выносная малая (2 шт.)</p>	<p>Google Chrome (ПО предоставляется бесплатно на условиях OpLic (не требуется))</p> <p>Adobe Acrobat Reader DC (ПО предоставляется бесплатно на условиях OpLic (не требуется))</p> <p>eLearnBrowser [1.3] (Договор ГМЛ-Л-16/03-846 от 30.03.2016)</p> <p>Mozilla Firefox (ПО предоставляется бесплатно на условиях OpLic (лицензия не требуется))</p> <p>MS OfficeStd [2010; 300] (Договор № 162/10 - АО НИУ от 18.11.2010 (НИУ-10))</p> <p>Adobe Acrobat Reader [11] (ПО предоставляется бесплатно на условиях OpLic (лицензия не требуется))</p> <p>K-Lite Codec Pack (ПО предоставляется бесплатно на условиях OpLic (лицензия не требуется))</p>
<p>Помещение для самостоятельной работы обучающихся</p> <p>Ауд. 84 НТБ</p> <p>На 5 посадочных мест, оборудованных компьютерами (рабочее место библиотекаря, рабочие места обучающихся)</p> <p>Читальный зал на 52 посадочных места</p>	<p>Монитор Acer 17" AL1717 (5 шт.)</p> <p>Системный блок Kraftway KW17 2010 (5 шт.)</p>	<p>AutoCAD [2020] (Б\Д; Веб-кабинет или подписка; OpenLicense)</p> <p>Eurosoft STARK [201W;20] (Договор № 089/08-ОК(ИОП) от 24.10.2008)</p> <p>MS OfficeStd [2010; 300] (Договор № 162/10 - АО НИУ от 18.11.2010 (НИУ-10))</p> <p>nanoCAD СПДС Конструкции (Договор бесплатной передачи / партнерство)</p> <p>WinPro 7 [ADT] (OpenLicense; Подписка Azure Dev Tools; Б\Д; Веб-кабинет)</p> <p>ПК ЛИРА-САПР [2013R5] (ПО</p>

		предоставляется бесплатно на условиях OpLic (лицензия не требуется)
--	--	--

Федеральное государственное бюджетное образовательное учреждение высшего образования
«НАЦИОНАЛЬНЫЙ ИССЛЕДОВАТЕЛЬСКИЙ МОСКОВСКИЙ ГОСУДАРСТВЕННЫЙ
СТРОИТЕЛЬНЫЙ УНИВЕРСИТЕТ»

РАБОЧАЯ ПРОГРАММА

Шифр	Наименование дисциплины
Б1.В.ДВ.06.04	Методы проектирования металлических и деревянных конструкций

Код направления подготовки / специальности	08.03.01
Направление подготовки / специальность	Строительство
Наименование ОПОП (направленность / профиль)	Промышленное и гражданское строительство
Год начала реализации ОПОП	2023
Уровень образования	бакалавриат
Форма обучения	Очная, очно-заочная, заочная
Год разработки/обновления	2023

Разработчики:

должность	ученая степень, ученое звание	ФИО
доцент	к.т.н., доцент	Данилов А.И

Рабочая программа дисциплины разработана и одобрена кафедрой (структурным подразделением) «Металлические и деревянные конструкции».

Рабочая программа утверждена методической комиссией по УГСН,
протокол № 11 от «07» июня 2023 г.

1. Цель освоения дисциплины

Целью освоения дисциплины «Методы проектирования металлических и деревянных конструкций» является углубление уровня освоения компетенций обучающегося в области проектирования и расчета металлических и деревянных конструкций (далее - МДК).

Программа составлена в соответствии с требованиями Федерального государственного образовательного стандарта высшего образования по направлению подготовки 08.03.01 Строительство.

Дисциплина относится к части, формируемой участниками образовательных отношений, Блока 1 «Дисциплины (модули)» основной профессиональной образовательной программы «Промышленное и гражданское строительство». Дисциплина является дисциплиной по выбору обучающегося.

2. Перечень планируемых результатов обучения по дисциплине, соотнесенных с планируемыми результатами освоения образовательной программы

Код и наименование компетенции (результат освоения)	Код и наименование индикатора достижения компетенции
ПК-4. Способен проводить оценку технических и технологических решений в сфере промышленного и гражданского строительства	ПК-4.1 Выбор и систематизация информации об основных параметрах технических и технологических решений в сфере промышленного и гражданского строительства
	ПК-4.2 Выбор нормативно-технических документов, устанавливающих требования к зданиям (сооружениям) промышленного и гражданского назначения
	ПК-4.3 Оценка технических и технологических решений в сфере промышленного и гражданского строительства на соответствие нормативно-техническим документам
ПК-5. Способен организовывать и проводить работы по обследованию и испытанию строительных конструкций зданий и сооружений промышленного и гражданского назначения	ПК-5.1 Выбор нормативно-методических документов, регламентирующих проведение обследования (испытаний) строительных конструкций здания (сооружения) промышленного и гражданского назначения
	ПК-5.2 Выбор и систематизация информации о здании (сооружении), в том числе проведение документального исследования
	ПК-5.3 Выполнение обследования (испытания) строительной конструкции здания (сооружения) промышленного и гражданского назначения
	ПК-5.4 Обработка результатов обследования (испытания) строительной конструкции здания (сооружения) промышленного и гражданского назначения
	ПК-5.5 Составление проекта отчета по результатам обследования (испытания) строительной конструкции здания (сооружения) промышленного и гражданского назначения
	ПК-5.6 Соблюдать требования охраны труда при обследованиях (испытаниях) строительной конструкции здания (сооружения) промышленного и гражданского назначения
ПК-7. Способен проводить расчетное обоснование и конструирование строительных конструкций зданий и сооружений промышленного и гражданского назначения	ПК-7.1 Выбор исходной информации и нормативно-технических документов для выполнения расчетного обоснования проектных решений здания (сооружения) промышленного и гражданского назначения
	ПК-7.2 Выбор нормативно-технических документов, устанавливающих требования к расчетному обоснованию проектного решения здания (сооружения) промышленного и гражданского назначения
	ПК-7.3 Сбор нагрузок и воздействий на здание (сооружение) промышленного и гражданского назначения

Код и наименование компетенции (результат освоения)	Код и наименование индикатора достижения компетенции
	ПК-7.4 Выбор методики расчётного обоснования проектного решения конструкции здания (сооружения) промышленного и гражданского назначения
	ПК-7.5 Выбор параметров расчётной охемы здания (сооружения), строительной конструкции здания (сооружения)
	ПК-7.6 Выполнение расчетов строительной конструкции, здания (сооружения), основания по первой, второй группам предельных состояний
	ПК-7.7 Конструирование и графическое оформление проектной документации на строительную конструкцию
	ПК-7.8 Представление и защита результатов работ по расчетному обоснованию и конструированию строительной конструкции здания (сооружения) промышленного и гражданского назначения
	ПК-7.9 Использование необходимых программных средств для информационного моделирования и решения профильных задач

Код и наименование индикатора достижения компетенции	Наименование показателя оценивания (результата обучения по дисциплине)
ПК-4.1 Выбор и систематизация информации об основных параметрах технических и технологических решений в сфере промышленного и гражданского строительства	Знает порядок выбора информации об основных параметрах технических и технологических решений в сфере промышленного и гражданского строительства, Знает порядок систематизации информации об основных параметрах технических и технологических решений в сфере промышленного и гражданского строительства,
ПК-4.2 Выбор нормативно-технических документов, устанавливающих требования к зданиям (сооружениям) промышленного и гражданского назначения	Знает порядок выбора нормативно-технических документов, устанавливающих требования к зданиям (сооружениям) промышленного и гражданского назначения
ПК-4.3 Оценка технических и технологических решений в сфере промышленного и гражданского строительства на соответствие нормативно-техническим документам	Знает порядок выполнения оценки технических и технологических решений в сфере промышленного и гражданского строительства на соответствие
ПК-5.1 Выбор нормативно-методических документов, регламентирующих проведение обследования (испытаний) строительных конструкций здания (сооружения) промышленного и гражданского назначения	Знает порядок выбора нормативно-методических документов, регламентирующих проведение обследования (испытаний) строительных конструкций здания (сооружения) промышленного и гражданского назначения
ПК-5.2 Выбор и систематизация информации о здании (сооружении), в том числе проведение документального исследования	Знает порядок выбора и систематизация информации о здании (сооружении), в том числе проведение документального исследования
ПК-5.3 Выполнение обследования (испытания) строительной конструкции здания (сооружения) промышленного и гражданского назначения	Знает порядок выполнения обследования (испытания) строительной конструкции здания (сооружения) промышленного и гражданского назначения
ПК-5.4 Обработка результатов обследования (испытания) строительной конструкции здания (сооружения) промышленного и гражданского назначения	Знает порядок обработки результатов обследования (испытания) строительной конструкции здания (сооружения) промышленного и гражданского назначения

Код и наименование индикатора достижения компетенции	Наименование показателя оценивания (результата обучения по дисциплине)
назначения	
ПК-5.5 Составление проекта отчета по результатам обследования (испытания) строительной конструкции здания (сооружения) промышленного и гражданского назначения	<p>Знает порядок составления проекта отчета по результатам обследования (испытания) строительной конструкции здания (сооружения) промышленного и гражданского назначения</p>
ПК-5.6 Соблюдать требования охраны труда при обследованиях (испытаниях) строительной конструкции здания (сооружения) промышленного и гражданского назначения	<p>Знает порядок соблюдения требований охраны труда при обследованиях (испытаниях) строительной конструкции здания (сооружения) промышленного и гражданского назначения</p>
ПК-7.1 Выбор исходной информации и нормативно-технических документов для выполнения расчётного обоснования проектных решений здания (сооружения) промышленного и гражданского назначения	<p>Знает признаки расчетной схемы для решения плоской и пространственной задачи, Знает единицы измерения геометрических параметров, жесткостей элементов и нагрузок расчетной схемы, Знает порядок ввода узлов, элементов Знает принципы формирования граничных условий расчетной схемы. Имеет навыки (основного уровня) определения и задания в программном комплексе признаков расчетной схемы для решения плоской и пространственной задачи, Имеет навыки (основного уровня) назначения единиц измерения геометрических параметров, жесткостей элементов и нагрузок расчетной схемы, Имеет навыки (основного уровня) ввода узлов, элементов, граничных условий расчетной схемы, Имеет навыки (основного уровня) формирования внешних и внутренних связей в расчетных схемах конструкций Имеет навыки (основного уровня) назначения и редактирования свойств узлов и элементов, Имеет навыки (начального уровня) сбора и приложения нагрузки на элементы и узлы расчетной схемы Имеет навыки (начального уровня) формирования расчетных схем отдельных частей здания и конструкций в целом – несущих конструкций покрытия, поперечных рам здания с несущими элементами в виде ферм, арок и колонн, каркаса здания в целом</p>
ПК-7.2 Выбор нормативно-технических документов, устанавливающих требования к расчётному обоснованию проектного решения здания (сооружения) промышленного и гражданского назначения	<p>Знает принципы создания расчетных схем, включая ввод узлов и элементов, для ограждающих конструкций: настила, прогонов, плит и панелей; Знает принципы создания расчетных схем, включая ввод узлов и элементов, несущих плоскостных конструкций: ферм, колонн; Знает принципы создания расчетных схем металлических несущих плоскостных конструкций, объединенных в поперечную раму производственного здания в виде фермы, установленной на колонны; Знает принципы создания пространственной системы каркаса здания. Имеет навыки (основного уровня) формирования и редактирования рабочей среды программного комплекса для ввода исходных данных и анализа результатов расчета, Имеет навыки (основного уровня) составления расчетных схем отдельных несущих металлических конструкций; Имеет навыки (основного уровня) составления расчетных</p>

Код и наименование индикатора достижения компетенции	Наименование показателя оценивания (результата обучения по дисциплине)
	<p>схем металлических конструкций в составе однопролетных поперечных рам промышленных зданий;</p> <p>Имеет навыки (основного уровня) подготовки и сохранения исходных данных для расчета в программных комплексах МКЭ</p>
<p>ПК-7.3 Сбор нагрузок и воздействий на здание (сооружение) промышленного и гражданского назначения</p>	<p>Знает характеристики сечений и свойства стержневых конечных элементов,</p> <p>Знает характеристики сечений и свойства плоских пластинчатых конечных элементов,</p> <p>Знает принципы работы с документатором для создания, хранения и оформления исходных данных и результатов расчета,</p> <p>Знает формы представления результатов расчета в виде эпюр внутренних усилий и цветных диаграмм.</p> <p>Имеет навыки (основного уровня) формирования и редактирования рабочей среды для ввода исходных данных и анализа результатов расчета,</p> <p>Имеет навыки (основного уровня) оценки несущей способности и деформативности несущих МДК</p> <p>Имеет навыки (основного уровня) расчета плоской конструкции с использованием РСУ</p> <p>Имеет навыки (основного уровня) формирования отчетных материалов с помощью стандартных операций документатора программных комплексов;</p>
<p>ПК-7.4 Выбор методики расчётного обоснования проектного решения конструкции здания (сооружения) промышленного и гражданского назначения</p>	<p>Знает современные нормы проектирования МДК.</p> <p>Знает современные принципы назначения прочностных параметров материалов,</p> <p>Знает виды нагрузок на различные части здания, последовательность сбора нагрузок и формирования нагрузок на узлах и элементах расчетной схемы,</p> <p>Знает методику формирования РСУ</p> <p>Знает принципы задания нагрузок на стержневые и на пластинчатые элементы в расчетной схеме;</p> <p>Знает принципы осуществления визуализации расчетных схем и результатов расчета в виде деформированных схем и эпюр внутренних усилий</p> <p>Имеет навыки (основного уровня) назначения жесткостей, нагрузок и условий закрепления элементов в составе расчетной схемы,</p> <p>Имеет навыки (основного уровня) определения прогибов, деформаций и перемещений узлов конструкций под нагрузкой,</p> <p>Имеет навыки (основного уровня) осуществлять визуализацию результатов расчета в виде деформированных схем, эпюр внутренних усилий и таблиц</p>
<p>ПК-7.5 Выбор параметров расчётной охемы здания (сооружения), строительной конструкции здания (сооружения)</p>	<p>Знает назначение и возможности современных программных комплексов;</p> <p>Знает состав современных программных комплексов, содержание библиотеки конечных элементов;</p> <p>Знает принципы создания и редактирования расчетной схемы металлической конструкции на основе плоских конечных элементов в соответствии с техническим заданием;</p> <p>Знает принципы обеспечения пространственной устойчивости каркасных зданий,</p>

Код и наименование индикатора достижения компетенции	Наименование показателя оценивания (результата обучения по дисциплине)
	<p>Знает перспективы применения программных комплексов и BIM-технологий</p> <p>Имеет навыки (основного уровня) расчета несущих стальных и деревянных конструкций в соответствии с техническим заданием,</p> <p>Имеет навыки (основного уровня) определения внутренних усилий, напряжений, деформаций,</p> <p>Имеет навыки (основного уровня) подбора сечений элементов стальных конструкций во вспомогательных программах основного программного комплекса,</p> <p>Имеет навыки (основного уровня) формирования расчетной схемы в виде пространственной структуры сооружения</p>
ПК-7.6 Выполнение расчетов строительной конструкции, здания (сооружения), основания по первой, второй группам предельных состояний	<p>Знает назначение и возможности современных программных комплексов;</p> <p>Знает состав современных программных комплексов, содержание библиотеки конечных элементов;</p> <p>Имеет навыки (основного уровня) расчета несущих стальных и деревянных конструкций в соответствии с техническим заданием,</p> <p>Имеет навыки (основного уровня) определения внутренних усилий, напряжений, деформаций</p>
ПК-7.7 Конструирование и графическое оформление проектной документации на строительную конструкцию	<p>Знает назначение и возможности современных программных комплексов;</p> <p>Знает состав современных программных комплексов, содержание библиотеки конечных элементов;</p> <p>Имеет навыки (основного уровня) расчета несущих стальных и деревянных конструкций в соответствии с техническим заданием,</p> <p>Имеет навыки (основного уровня) оформления графической документации в виде чертежей и схем</p>
ПК-7.8 Представление и защита результатов работ по расчетному обоснованию и конструированию строительной конструкции здания (сооружения) промышленного и гражданского назначения	<p>Знает назначение и возможности современных программных комплексов;</p> <p>Знает состав современных программных комплексов, содержание библиотеки конечных элементов;</p> <p>Имеет навыки (основного уровня) расчета несущих стальных и деревянных конструкций в соответствии с техническим заданием,</p> <p>Имеет навыки (основного уровня) оформления графической документации в виде чертежей и схем</p>
ПК-7.9 Использование необходимых программных средств для информационного моделирования и решения профильных задач	<p>Знает назначение и возможности современных программных комплексов;</p> <p>Знает состав современных программных комплексов, содержание библиотеки конечных элементов;</p> <p>Имеет навыки (основного уровня) расчета несущих стальных и деревянных конструкций в соответствии с техническим заданием,</p> <p>Имеет навыки (основного уровня) оформления графической документации в виде чертежей и схем</p>

Информация о формировании и контроле результатов обучения представлена в Фонде оценочных средств (Приложение 1).

3. Трудоёмкость дисциплины и видов учебных занятий по дисциплине

Общая трудоёмкость дисциплины составляет 3 зачётных единицы (108 академических часов).

(1 зачётная единица соответствует 36 академическим часам)

Видами учебных занятий и работы обучающегося по дисциплине могут являться.

Обозначение	Виды учебных занятий и работы обучающегося
Л	Лекции
ЛР	Лабораторные работы
ПЗ	Практические занятия
КоП	Компьютерный практикум
КРП	Групповые и индивидуальные консультации по курсовым работам (курсовым проектам)
СР	Самостоятельная работа обучающегося в период теоретического обучения
Контроль	Самостоятельная работа обучающегося и контактная работа обучающегося с преподавателем в период промежуточной аттестации

Структура дисциплины:

Форма обучения – очная

№	Наименование раздела дисциплины	Семестр	Количество часов по видам учебных занятий и работы обучающегося							Формы промежуточной аттестации, текущего контроля успеваемости
			Л	ЛР	ПЗ	КоП	КРП	СР	Контроль	
1	2	3	4	5	6	7	8	9	10	11
1	ПК для расчета строительных конструкций. Принципы формирования расчетных схем с использованием РСН и РСУ	7	8			8				Контрольное задание по КоП р. 2 и 4
2	Расчет основных несущих элементов МК (балки, стойки, фермы, рамы)	7	2			2	16	42	18	
3	Пространственное моделирование МК	7	2			2				
4	Расчет соединений и основных несущих элементов ДК (балки, стойки, фермы, рамы)	7	2			2				
5	Моделирование и расчет пространственных деревянных конструкций	7	2			2				
	ИТОГО:		16			16	16	42	18	Зачет , курсовая работа

Форма обучения – очно-заочная

№	Наименование раздела дисциплины	Семестр	Количество часов по видам учебных занятий и работы обучающегося							Формы промежуточной аттестации, текущего контроля успеваемости
			Л	ЛР	ПЗ	КоП	КРП	СР	Контроль	
1	2	3	4	5	6	7	8	9	10	11
1	ПК для расчета строительных конструкций. Принципы формирования расчетных схем с	7	2			8	16	73	9	Контрольное задание по КоП р. 2 и 4

	использованием РСН и РСУ									
2	Расчет основных несущих элементов МК (балки, стойки, фермы, рамы)	7								
3	Пространственное моделирование МК	7								
4	Расчет соединений и основных несущих элементов ДК (балки, стойки, фермы, рамы)	7								
5	Моделирование и расчет пространственных деревянных конструкций	7								
	ИТОГО:		2			8	16	73	9	<i>Зачет , курсовая работа</i>

Форма обучения – заочная

№	Наименование раздела дисциплины	Семестр	Количество часов по видам учебных занятий и работы обучающегося							Формы промежуточной аттестации, текущего контроля успеваемости
			Л	ЛР	ПЗ	КоП	КРП	СР	К	
1	2	3	4	5	6	7	8	9	10	11
1	ПК для расчета строительных конструкций. Принципы формирования расчетных схем с использованием РСН и РСУ	7								<i>Контрольное задание по КоП р. 2 и 4</i>
2	Расчет основных несущих элементов МК (балки, стойки, фермы, рамы)	7								
3	Пространственное моделирование МК	7				4	8	87	9	
4	Расчет соединений и основных несущих элементов ДК (балки, стойки, фермы, рамы)	7								
5	Моделирование и расчет пространственных деревянных конструкций	7								
	Итого:					4	8	87	9	<i>Зачет , курсовая работа</i>

4. Содержание дисциплины, структурированное по видам учебных занятий и разделам

При проведении аудиторных учебных занятий предусмотрено проведение текущего контроля успеваемости: Контроль выполнения курсовой работы.

4.1 Лекции

Форма обучения – очная

№ п/п	Наименование раздела дисциплины	Тема и содержание занятия
1	ПК для расчета строительных конструкций. Принципы формирования расчетных схем с использованием РСН и РСУ	Возможные признаки схемы для плоской задачи. Назначение и изменение единиц измерения исходной схемы. Назначение и изменение единиц измерения результатов расчетов. Расчетные схемы стержневых конструкций. Операции с узлами расчетной схемы. Ввод и выбор узлов. Операции со стержневыми элементами расчетной схемы. Ввод и выбор стержневых элементов. Закрепление опорных узлов. Внешние и внутренние связи. Условия сопряжения элементов с узлами системы. Задание жесткости стержневых элементов. Нагрузки и воздействия на расчетную схему. Упаковка расчетной модели. Изменение типа стержневого конечного элемента. Экранная визуализация расчетной схемы. Библиотека КЭ.

2	Расчет основных несущих элементов МК (балки, стойки, фермы, рамы)	Расчетная схема метода перемещений. Конструкция и ее расчетная схема. Анализ результатов расчета. Эпюры усилий и деформаций. Компьютерное моделирование и расчет изгибаемых элементов. Компьютерное моделирование и расчет плоской поперечной рамы здания. Вывод результатов - усилия и перемещения. Напряжения. Проверка и подбор сечений по 1-ому и 2-ому предельным состояниям. Анализ результатов расчета. Проверка общей устойчивости. Модальный анализ
3	Пространственное моделирование МК	Моделирование пространственных МК. Пространственная работа каркаса производственного здания. Многоэтажные здания. Башни. Оболочки
4	Расчет соединений и основных несущих элементов ДК (балки, стойки, фермы, рамы)	Принципы моделирования нагельных соединений элементов ДК. Деревянная конструкция и ее расчетная схема. Анализ результатов расчета соединений деревянных элементов и ДК в соответствии с требованиями метода предельных состояний. Эпюры усилий и деформаций. Коэффициенты использования. Диаграмма факторов. Анализ несущей способности сечений. Компьютерное моделирование и расчет изгибаемых элементов. Компьютерное моделирование и расчет сжато-изгибаемых элементов. Информационный режим программного комплекса по расчету ДК. Определение расчетной несущей способности нагельных соединений элементов ДК, определение геометрических характеристик сечений, определение несущей способности сечений балок и колонн. Статический расчет и подбор сечений элементов фермы, рамы.
5	Моделирование и расчет пространственных деревянных конструкций	Создание пространственной структуры сооружения на основе плоской расчетной схемы поперечной рамы. Принципы формирования геометрической неизменяемости пространственной структуры сооружения. Моделирование связей по покрытию и между стойками в пространственной расчетной схеме. Особенности формирования комбинаций нагрузок и генерации таблицы РСУ для пространственной модели сооружения. Возможности графического представления усилий в элементах для каждого нагружения. Основные положения расчета пространственной системы на общую устойчивость.

Форма обучения - очно-заочная

№ п/п	Наименование раздела дисциплины (модуля)	Тема и содержание занятия
1	ПК для расчета строительных конструкций. Принципы формирования расчетных схем с использованием РСН и РСУ	<p>Обзорная лекции по темам:</p> <ol style="list-style-type: none"> 1. Создание рабочей среды ввода исходных данных в программном комплексе 2. Расчет основных несущих элементов МК (балки, стойки, фермы, рамы). 3. Моделирование и расчет пространственных металлических конструкций. 4. Моделирование и расчет элементов ДК 5. Моделирование и расчет пространственных деревянных конструкций
2	Расчет основных несущих элементов МК (балки, стойки, фермы, рамы)	
3	Пространственное моделирование МК	
4	Расчет соединений и основных несущих элементов ДК (балки, стойки, фермы, рамы)	
5	Моделирование и расчет пространственных деревянных конструкций	

Форма обучения - заочная

№ п/п	Наименование раздела дисциплины (модуля)	Тема и содержание занятия
1	ПК для расчета строительных конструкций. Принципы формирования расчет-	Обзорные лекции по темам:

	ных схем с использованием РСН и РСУ	
2	Расчет основных несущих элементов МК (балки, стойки, фермы, рамы)	<ol style="list-style-type: none"> 1. Создание рабочей среды ввода исходных данных в программном комплексе 2. Расчет основных несущих элементов МК (балки, стойки, фермы, рамы). 3. Моделирование и расчет пространственных металлических конструкций. 4. Моделирование и расчет элементов ДК 5. Моделирование и расчет пространственных деревянных конструкций
3	Пространственное моделирование МК	
4	Расчет соединений и основных несущих элементов ДК (балки, стойки, фермы, рамы)	
5	Моделирование и расчет пространственных деревянных конструкций	

4.2 Лабораторные работы

Не предусмотрено учебным планом

4.3 Практические занятия

Не предусмотрено учебным планом

4.4 Компьютерные практикумы

Форма обучения – очная

№ п/п	Наименование раздела дисциплины	Тема и содержание компьютерного практикума
1	ПК для расчета строительных конструкций. Принципы формирования расчетных схем с использованием РСН и РСУ	Выбор признака схемы для плоской задачи, единиц измерения исходной схемы и результатов расчетов. Ввод и выделение узлов и стержневых элементов. Закрепление опорных узлов. Шарниры. Перенумерация и упаковка расчетной модели. Изменение типа стержневого конечного элемента. Блоки. Операции с блоками. Экранная визуализация.
2	Расчет основных несущих элементов МК (балки, стойки, фермы, рамы)	Компьютерное моделирование и расчет плоской поперечной рамы здания с фермой. Вывод результатов - усилия и перемещения. Напряжения. Проверка и подбор сечений по 1-ому и 2-ому предельным состояниям.
3	Пространственное моделирование МК	Переход от плоской к пространственной системе. Генерация многоэтажной пространственной рамы. Статический расчет пространственной конструкции. Эпюры усилий в элементах для каждого номера загрузки. Расчет на общую устойчивость с учетом и без учета момента. Коэффициент запаса. Расчет нагрузки на фундамент.
4	Расчет соединений и основных несущих элементов ДК (балки, стойки, фермы, рамы)	Компьютерное моделирование и расчет дощатоклеевых балок постоянного и переменного сечения, стоек, плоской поперечной рамы здания с фермой. Вывод результатов - усилия и перемещения. Подбор и проверка сечений деревянных элементов по 1-ому и 2-ому предельным состояниям. Формирование отчета средствами программного комплекса.
5	Моделирование и расчет пространственных деревянных конструкций	Переход от плоской к пространственной системе. Генерация пространственной схемы каркаса на основе дощатоклеевых конструкций. Формирование комбинаций загрузок. Формирование РСУ. Статический расчет пространственной конструкции. Эпюры усилий и перемещений для каждого нагружения. Определение нагрузки на фундамент. Формирование отчета средствами программного комплекса.

Форма обучения – очно-заочная

№ п/п	Наименование раздела дисциплины	Тема и содержание компьютерного практикума
1	ПК для расчета строительных конструкций. Принципы формирования расчетных схем с использованием РСН и РСУ	Выбор признака схемы для плоской задачи, единиц измерения исходной схемы и результатов расчетов. Ввод и выделение узлов и стержневых элементов. Закрепление опорных узлов. Шарниры. Перенумерация и упаковка расчетной модели. Изменение типа стержневого конечного элемента. Блоки. Операции с блоками. Экранная визуализация.
2	Расчет основных несущих элементов МК (балки, стойки, фермы, рамы)	Компьютерное моделирование и расчет плоской поперечной рамы здания с фермой. Вывод результатов - усилия и перемещения. Напряжения. Проверка и подбор сечений по 1-ому и 2-ому предельным состояниям.
3	Пространственное моделирование МК	Переход от плоской к пространственной системе. Генерация многоэтажной пространственной рамы. Статический расчет пространственной конструкции. Эпюры усилий в элементах для каждого номера загрузки. Расчет на общую устойчивость с учетом и без учета момента. Коэффициент запаса. Расчет нагрузки на фундамент.
4	Расчет соединений и основных несущих элементов ДК (балки, стойки, фермы, рамы)	Компьютерное моделирование и расчет дощатоклеевых балок постоянного и переменного сечения, стоек, плоской поперечной рамы здания с фермой. Вывод результатов - усилия и перемещения. Подбор и проверка сечений деревянных элементов по 1-ому и 2-ому предельным состояниям. Формирование отчета средствами программного комплекса.
5	Моделирование и расчет пространственных деревянных конструкций	Переход от плоской к пространственной системе. Генерация пространственной схемы каркаса на основе дощатоклеевых конструкций. Формирование комбинаций нагрузок. Формирование РСУ. Статический расчет пространственной конструкции. Эпюры усилий и перемещений для каждого нагружения. Определение нагрузки на фундамент. Формирование отчета средствами программного комплекса.

Форма обучения – заочная

№ п/п	Наименование раздела дисциплины	Тема и содержание компьютерного практикума
1	ПК для расчета строительных конструкций. Принципы формирования расчетных схем с использованием РСН и РСУ	Обзорное занятие по теме: Демонстрация работы программного обеспечения, алгоритма выполнения заданий компьютерного практикума Примеры решения/выполнения задач курсовой работы по разделам 1, 2 и 4
2	Расчет основных несущих элементов МК (балки, стойки, фермы, рамы)	
3	Пространственное моделирование МК	
4	Расчет соединений и основных несущих элементов ДК (балки, стойки, фермы, рамы)	
5	Моделирование и расчет пространственных деревянных конструкций	

4.5 *Групповые и индивидуальные консультации по курсовым работам (курсовым проектам)*
Не предусмотрено учебным планом.

4.6 Самостоятельная работа обучающегося в период теоретического обучения

Самостоятельная работа обучающегося в период теоретического обучения включает в себя:

- самостоятельную подготовку к учебным занятиям, включая подготовку к аудиторным формам текущего контроля успеваемости;
- выполнение курсовой работы;
- самостоятельную подготовку к промежуточной аттестации.

В таблице указаны темы для самостоятельного изучения обучающимся:

Форма обучения – очная

№ п/п	Наименование раздела дисциплины	Темы для самостоятельного изучения
1	ПК для расчета строительных конструкций. Принципы формирования расчетных схем с использованием РСН и РСУ	Темы для самостоятельного изучения соответствуют темам аудиторных учебных занятий
2	Расчет основных несущих элементов МК (балки, стойки, фермы, рамы)	Темы для самостоятельного изучения соответствуют темам аудиторных учебных занятий
3	Пространственное моделирование МК	Темы для самостоятельного изучения соответствуют темам аудиторных учебных занятий
4	Расчет соединений и основных несущих элементов ДК (балки, стойки, фермы, рамы)	Темы для самостоятельного изучения соответствуют темам аудиторных учебных занятий
5	Моделирование и расчет пространственных деревянных конструкций	Темы для самостоятельного изучения соответствуют темам аудиторных учебных занятий

Формы обучения - очно-заочная

№ п/п	Наименование раздела дисциплины	Темы для самостоятельного изучения
1	ПК для расчета строительных конструкций. Принципы формирования расчетных схем с использованием РСН и РСУ	<p><u>Лекции</u> Возможные признаки схемы для плоской задачи. Назначение и изменение единиц измерения исходной схемы. Назначение и изменение единиц измерения результатов расчетов. Расчетные схемы стержневых конструкций. Операции с узлами расчетной схемы. Ввод и выбор узлов. Операции со стержневыми элементами расчетной схемы. Ввод и выбор стержневых элементов. Закрепление опорных узлов. Внешние и внутренние связи. Условия сопряжения элементов с узлами системы. Задание жесткости стержневых элементов. Нагрузки и воздействия на расчетную схему. Упаковка расчетной модели. Изменение типа стержневого конечного элемента. Экранная визуализация расчетной схемы. Библиотека КЭ.</p> <p><u>Компьютерный практикум</u> Выбор признака схемы для плоской задачи, единиц измерения исходной схемы и результатов расчетов. Ввод и выделение узлов и стержневых элементов. Закрепление опорных узлов. Шарниры. Перенумерация и упаковка расчетной модели. Изменение типа стержневого конечного элемента. Экранная визуализация.</p>
2	Расчет основных несущих элементов МК (балки, стойки, фермы, рамы)	<p><u>Лекции</u> Расчетная схема метода перемещений. Конструкция и ее расчетная схема. Анализ результатов рас-</p>

		<p>чета. Эпюры усилий и деформаций.</p> <p>Компьютерное моделирование и расчет изгибаемых элементов. Компьютерное моделирование и расчет плоской поперечной рамы здания. Вывод результатов - усилия и перемещения. Напряжения. Проверка и подбор сечений по 1-ому и 2-ому предельным состояниям. Анализ результатов расчета. Эпюры усилий M_u и M_x, деформаций f_z и f_y. Определение напряжений.</p> <p><u>Компьютерный практикум</u></p> <p>Компьютерное моделирование и расчет плоской поперечной рамы здания. Вывод результатов - усилия и перемещения. Напряжения. Проверка и подбор сечений по 1-ому и 2-ому предельным состояниям.</p>
3	Пространственное моделирование МК	<p><u>Лекции</u></p> <p>Переход от плоской к пространственной системе. Генерация многоэтажной пространственной рамы. Блоки. Операции с блоками. Статический расчет пространственной конструкции. Эпюры усилий в элементах для каждого нагружения. Расчет на общую устойчивость. Коэффициент запаса. Расчет нагрузки на фундамент. Создание отчета, экспорт табличных результатов расчета в табличный редактор. Компьютерное моделирование связей по покрытию и между стойками в пространственной расчетной схеме. Формирование геометрически неизменяемой пространственной модели. Выполнение статического расчета пространственной конструкции. Особенности генерации таблицы РСУ. Расчет РСУ. Возможности графического представления усилий в элементах для каждого нагружения. Основные положения расчета пространственной системы на общую устойчивость. Определение коэффициентов запаса для элементов. Основные принципы определения нагрузки на фундамент. Создание отчета.</p> <p><u>Компьютерный практикум</u></p> <p>Переход от плоской к пространственной системе. Генерация многоэтажной пространственной рамы. Блоки. Операции с блоками. Статический расчет пространственной конструкции. Эпюры усилий в элементах для каждого номера нагружения. Расчет на общую устойчивость с учетом и без учета момента. Коэффициент запаса. Расчет нагрузки на фундамент. Создание отчета, экспорт табличных результатов расчета в табличный редактор.</p>
4	Расчет соединений и основных несущих элементов ДК (балки, стойки, фермы, рамы)	<p><u>Лекции</u></p> <p>Принципы моделирования нагельных соединений элементов ДК. Деревянная конструкция и ее расчетная схема. Анализ результатов расчета соединений деревянных элементов и ДК в соответствии с требованиями метода предельных состояний. Эпюры усилий и деформаций. Коэффициенты использования. Диаграмма факторов. Анализ несущей способности сечений. Компьютерное моделирование и расчет изгибаемых элементов. Компьютерное</p>

		<p>моделирование и расчет сжато-изгибаемых элементов. Информационный режим программного комплекса по расчету ДК. Определение расчетной несущей способности нагельных соединений элементов ДК, определение геометрических характеристик сечений, определение несущей способности сечений балок и колонн. Статический расчет и подбор сечений элементов фермы, рамы.</p> <p><u>Компьютерный практикум</u></p> <p>Компьютерное моделирование и расчет дощатоклееных балок постоянного и переменного сечения, стоек, плоской поперечной рамы здания с фермой. Вывод результатов - усилия и перемещения. Подбор и проверка сечений деревянных элементов по 1-ому и 2-ому предельным состояниям. Формирование отчета средствами программного комплекса.</p>
5	Моделирование и расчет пространственных деревянных конструкций	<p><u>Лекции</u></p> <p>Создание пространственной структуры сооружения на основе плоской расчетной схемы поперечной рамы. Принципы формирования геометрической неизменяемости пространственной структуры сооружения. Моделирование связей по покрытию и между стойками в пространственной расчетной схеме. Особенности генерации таблицы РСУ для пространственной модели сооружения. Возможности графического представления усилий в элементах для каждого нагружения. Основные положения расчета пространственной системы на общую устойчивость.</p> <p><u>Компьютерный практикум</u></p> <p>Переход от плоской к пространственной системе. Генерация пространственной схемы каркаса на основе дощатоклееных конструкций. Формирование комбинаций нагружений. Формирование РСУ. Статический расчет пространственной конструкции. Эпюры усилий и перемещений для каждого нагружения. Определение нагрузки на фундамент. Формирование отчета средствами программного комплекса.</p>

Формы обучения - заочная

№ п/п	Наименование раздела дисциплины	Темы для самостоятельного изучения
1	ПК для расчета строительных конструкций. Принципы формирования расчетных схем с использованием РСН и РСУ	<p><u>Лекции</u></p> <p>Возможные признаки схемы для плоской задачи. Назначение и изменение единиц измерения исходной схемы. Назначение и изменение единиц измерения результатов расчетов. Расчетные схемы стержневых конструкций. Операции с узлами расчетной схемы. Ввод и выбор узлов. Операции со стержневыми элементами расчетной схемы. Ввод и выбор стержневых элементов. Закрепление опорных узлов. Внешние и внутренние связи. Условия сопряжения элементов с узлами системы. Задание жесткости стержневых элементов. Нагрузки и воз-</p>

		<p>действия на расчетную схему. Упаковка расчетной модели. Изменение типа стержневого конечного элемента. Экранная визуализация расчетной схемы. Библиотека КЭ.</p> <p><u>Компьютерный практикум</u></p> <p>Выбор признака схемы для плоской задачи, единиц измерения исходной схемы и результатов расчетов. Ввод и выделение узлов и стержневых элементов. Закрепление опорных узлов. Шарниры. Перенумерация и упаковка расчетной модели. Изменение типа стержневого конечного элемента. Экранная визуализация.</p>
2	Расчет основных несущих элементов МК (балки, стойки, фермы, рамы)	<p><u>Лекции</u></p> <p>Расчетная схема метода перемещений. Конструкция и ее расчетная схема. Анализ результатов расчета. Эпюры усилий и деформаций.</p> <p>Компьютерное моделирование и расчет изгибаемых элементов. Компьютерное моделирование и расчет плоской поперечной рамы здания. Вывод результатов - усилия и перемещения. Напряжения. Проверка и подбор сечений по 1-ому и 2-ому предельным состояниям. Анализ результатов расчета. Эпюры усилий M_x и M_y, деформаций f_x и f_y. Определение напряжений.</p> <p><u>Компьютерный практикум</u></p> <p>Компьютерное моделирование и расчет плоской поперечной рамы здания. Вывод результатов - усилия и перемещения. Напряжения. Проверка и подбор сечений по 1-ому и 2-ому предельным состояниям.</p>
3	Пространственное моделирование МК	<p><u>Лекции</u></p> <p>Переход от плоской к пространственной системе. Генерация многоэтажной пространственной рамы. Блоки. Операции с блоками. Статический расчет пространственной конструкции. Эпюры усилий в элементах для каждого нагружения. Расчет на общую устойчивость. Коэффициент запаса. Расчет нагрузки на фундамент. Создание отчета, экспорт табличных результатов расчета в табличный редактор. Компьютерное моделирование связей по покрытию и между стойками в пространственной расчетной схеме. Формирование геометрически неизменяемой пространственной модели. Выполнение статического расчета пространственной конструкции. Особенности генерации таблицы РСУ. Расчет РСУ. Возможности графического представления усилий в элементах для каждого нагружения. Основные положения расчета пространственной системы на общую устойчивость. Определение коэффициентов запаса для элементов. Основные принципы определения нагрузки на фундамент. Создание отчета.</p> <p><u>Компьютерный практикум</u></p> <p>Переход от плоской к пространственной системе. Генерация многоэтажной пространственной рамы. Блоки. Операции с блоками. Статический расчет пространственной конструкции. Эпюры усилий в</p>

		<p>элементах для каждого номера загрузки. Расчет на общую устойчивость с учетом и без учета момента. Коэффициент запаса. Расчет нагрузки на фундамент. Создание отчета, экспорт табличных результатов расчета в табличный редактор.</p>
4	<p>Расчет соединений и основных несущих элементов ДК (балки, стойки, фермы, рамы)</p>	<p><u>Лекции</u> Принципы моделирования нагельных соединений элементов ДК. Деревянная конструкция и ее расчетная схема. Анализ результатов расчета соединений деревянных элементов и ДК в соответствии с требованиями метода предельных состояний. Эпюры усилий и деформаций. Коэффициенты использования. Диаграмма факторов. Анализ несущей способности сечений. Компьютерное моделирование и расчет изгибаемых элементов. Компьютерное моделирование и расчет сжато-изгибаемых элементов. Информационный режим программного комплекса по расчету ДК. Определение расчетной несущей способности нагельных соединений элементов ДК, определение геометрических характеристик сечений, определение несущей способности сечений балок и колонн. Статический расчет и подбор сечений элементов фермы, рамы.</p> <p><u>Компьютерный практикум</u> Компьютерное моделирование и расчет дощатоклееных балок постоянного и переменного сечения, стоек, плоской поперечной рамы здания с фермой. Вывод результатов - усилия и перемещения. Подбор и проверка сечений деревянных элементов по 1-ому и 2-ому предельным состояниям. Формирование отчета средствами программного комплекса.</p>
5	<p>Моделирование и расчет пространственных деревянных конструкций</p>	<p><u>Лекции</u> Создание пространственной структуры сооружения на основе плоской расчетной схемы поперечной рамы. Принципы формирования геометрической неизменяемости пространственной структуры сооружения. Моделирование связей по покрытию и между стойками в пространственной расчетной схеме. Особенности генерации таблицы РСУ для пространственной модели сооружения. Возможности графического представления усилий в элементах для каждого нагружения. Основные положения расчета пространственной системы на общую устойчивость.</p> <p><u>Компьютерный практикум</u> Переход от плоской к пространственной системе. Генерация пространственной схемы каркаса на основе дощатоклееных конструкций. Формирование комбинаций нагружений. Формирование РСУ. Статический расчет пространственной конструкции. Эпюры усилий и перемещений для каждого нагружения. Определение нагрузки на фундамент. Формирование отчета средствами программного комплекса.</p>

4.7 Самостоятельная работа обучающегося и контактная работа обучающегося с преподавателем в период промежуточной аттестации

Работа обучающегося в период промежуточной аттестации включает в себя подготовку к формам промежуточной аттестации (к зачёту, к защите курсовой работы), а также саму промежуточную аттестацию.

5. Оценочные материалы по дисциплине

Фонд оценочных средств по дисциплине приведён в Приложении 1 к рабочей программе дисциплины.

Оценочные средства для проведения промежуточной аттестации, а также текущего контроля по дисциплине хранятся на кафедре (структурном подразделении), ответственной за преподавание данной дисциплины.

6. Учебно-методическое и материально-техническое обеспечение дисциплины

Основные принципы осуществления учебной работы обучающихся изложены в локальных нормативных актах, определяющих порядок организации контактной работы и порядок самостоятельной работы обучающихся. Организация учебной работы обучающихся на аудиторных учебных занятиях осуществляется в соответствии с п. 3.

6.1 Перечень учебных изданий и учебно-методических материалов для освоения дисциплины

Для освоения дисциплины обучающийся может использовать учебные издания и учебно-методические материалы, имеющиеся в научно-технической библиотеке НИУ МГСУ и/или размещённые в Электронных библиотечных системах.

Актуальный перечень учебных изданий и учебно-методических материалов представлен в Приложении 2 к рабочей программе дисциплины.

6.2 Перечень профессиональных баз данных и информационных справочных систем

При осуществлении образовательного процесса по дисциплине используются профессиональные базы данных и информационных справочных систем, перечень которых указан в Приложении 3 к рабочей программе дисциплины.

6.3 Перечень материально-технического, программного обеспечения освоения дисциплины

Учебные занятия по дисциплине проводятся в помещениях, оснащенных соответствующим оборудованием и программным обеспечением.

Перечень материально-технического и программного обеспечения дисциплины приведен в Приложении 4 к рабочей программе дисциплины.

Шифр	Наименование дисциплины
Б1.В.ДВ.06.04	Методы проектирования металлических и деревянных конструкций

Код направления подготовки / специальности	08.03.01
Направление подготовки / специальность	Строительство
Наименование ОПОП (направленность / профиль)	Промышленное и гражданское строительство
Год начала реализации ОПОП	2023
Уровень образования	бакалавриат
Форма обучения	Очная, очно-заочная, заочная
Год разработки/обновления	2023

ФОНД ОЦЕНОЧНЫХ СРЕДСТВ

1. Описание показателей и критериев оценивания компетенций, описание шкал оценивания

Оценивание формирования компетенций производится на основе показателей оценивания, указанных в п.2. рабочей программы и в п.1.1 ФОС.

Связь компетенций, индикаторов достижения компетенций и показателей оценивания приведена в п.2 рабочей программы.

1.1. Описание формирования и контроля показателей оценивания

Оценивание уровня освоения обучающимся компетенций осуществляется с помощью форм промежуточной аттестации и текущего контроля. Формы промежуточной аттестации и текущего контроля успеваемости по дисциплине, с помощью которых производится оценивание, указаны в учебном плане и в п.3 рабочей программы.

В таблице приведена информация о формировании результатов обучения по дисциплине разделами дисциплины, а также о контроле показателей оценивания компетенций формами оценивания.

Наименование показателя оценивания (результата обучения по дисциплине)	Номера разделов дисциплины	Формы оценивания (формы промежуточной аттестации, текущего контроля успеваемости)
Знает порядок выбора информации об основных параметрах технических и технологических решений в сфере промышленного и гражданского строительства,	1, 3, 5	Зачет
Знает порядок систематизации информации об основных параметрах технических и технологических решений в сфере промышленного и гражданского строительства,	1, 3, 5	Зачет
Знает порядок выбора нормативно-технических документов, устанавливающих требования к зданиям (со-	1, 3, 5	Зачет

оружиям) промышленного и гражданского назначения		
Знает порядок выполнения оценки технических и технологических решений в сфере промышленного и гражданского строительства на соответствие	1, 3, 5	Зачет
Знает порядок выбора нормативно-методических документов, регламентирующих проведение обследования (испытаний) строительных конструкций здания (сооружения) промышленного и гражданского назначения	1, 3, 5	Зачет
Знает порядок выбора и систематизация информации о здании (сооружении), в том числе проведение документального исследования	1, 3, 5	Зачет
Знает порядок выполнения обследования (испытания) строительной конструкции здания (сооружения) промышленного и гражданского назначения	1, 3, 5	Зачет
Знает порядок обработки результатов обследования (испытания) строительной конструкции здания (сооружения) промышленного и гражданского назначения	1, 3, 5	Зачет
Знает порядок составления проекта отчета по результатам обследования (испытания) строительной конструкции здания (сооружения) промышленного и гражданского назначения	1,3, 5	Зачет
Знает порядок соблюдения требований охраны труда при обследованиях (испытаниях) строительной конструкции здания (сооружения) промышленного и гражданского назначения	1, 3, 5	Зачет
Знает признаки расчетной схемы для решения плоской и пространственной задачи	1, 3, 5	Контрольное задание по КоП, Зачет; Курсовая работа
Знает единицы измерения геометрических параметров, жесткостей элементов и нагрузок расчетной схемы	1,2,3,5	Контрольное задание по КоП, Зачет; Курсовая работа
Знает порядок ввода узлов и элементов,	1,2,3,5	Контрольное задание по КоП, Зачет; Курсовая работа
Знает принципы формирования граничных условий расчетной схемы	1,2,3,5	Контрольное задание по КоП, Зачет; Курсовая работа
Имеет навыки (основного уровня) определять признаки расчетной схемы для решения плоской и пространственной задачи	1,2,3,5	Контрольное задание по КоП, Зачет; Курсовая работа
Имеет навыки (основного уровня) назначать единицы измерения геометрических параметров, жесткостей элементов и нагрузок расчетной схемы,	1,2,3,5	Контрольное задание по КоП, Зачет; Курсовая работа
Имеет навыки (основного уровня) вводить узлы, элементы, граничные условия расчетной схемы,	1,2,3,5	Контрольное задание по КоП, Зачет; Курсовая работа
Имеет навыки (основного уровня) формировать внешние и внутренние связи в расчетных схемах конструкций	1,2,3,5	Контрольное задание по КоП, Зачет; Курсовая работа

Имеет навыки (основного уровня) назначать и редактировать свойства узлов и элементов,	1,2,3,5	Контрольное задание по КоП, Зачет; Курсовая работа
Имеет навыки (основного уровня) собирать и прикладывать нагрузки на элементы и узлы расчетной схемы	2,3,5	Контрольное задание по КоП, Зачет; Курсовая работа
Имеет навыки (основного уровня) определения и задания в программном комплексе признаков расчетной схемы для решения плоской и пространственной задачи,	1,3,4	Контрольное задание по КоП, Зачет; Курсовая работа
Имеет навыки (основного уровня) назначения единиц измерения геометрических параметров, жесткостей элементов и нагрузок расчетной схемы,	1,3,5	Контрольное задание по КоП, Зачет; Курсовая работа
Имеет навыки (основного уровня) ввода узлов, элементов, граничных условий расчетной схемы,	1,3,5	Контрольное задание по КоП, Зачет; Курсовая работа
Имеет навыки (основного уровня) формирования внешних и внутренних связей в расчетных схемах конструкций	1,3	Контрольное задание по КоП, Зачет; Курсовая работа
Имеет навыки (основного уровня) назначения и редактирования свойств узлов и элементов,	3,5	Контрольное задание по КоП, Зачет; Курсовая работа
Имеет навыки (основного уровня) сбора и приложения нагрузки на элементы и узлы расчетной схемы	1,3,5	Контрольное задание по КоП, Зачет; Курсовая работа
Имеет навыки (основного уровня) формирования расчетных схем отдельных частей здания и конструкций в целом - несущих конструкций покрытия, поперечных рам здания в виде ферм, арок и колонн, каркаса здания в целом.	3,5	Контрольное задание по КоП, Зачет; Курсовая работа
Знает принципы создания расчетных схем, включая ввод узлов и элементов;	1,2	Контрольное задание по КоП, Зачет; Курсовая работа
Знает принципы создания расчетных схем, включая ввод узлов и элементов металлических несущих плоскостных конструкций: металлических ферм, металлических колонн;	3	Контрольное задание по КоП, Зачет; Курсовая работа
Знает принципы создания расчетных схем металлических несущих плоскостных конструкций, объединенных в поперечную раму промздания в виде металлической фермы, установленной на колонны;	1 3,5	Контрольное задание по КоП, Зачет; Курсовая работа Зачет; Курсовая работа
Знает принципы создания пространственной системы каркаса здания.	1,3,5	Контрольное задание по КоП, Зачет; Курсовая работа
Имеет навыки (основного уровня) создавать рабочую среду ввода исходных данных,	1,3,5	Контрольное задание по КоП, Зачет; Курсовая работа
Имеет навыки (основного уровня) создавать в программных комплексах расчетные схемы металлических ограждающих конструкций, прогонов, связей;	1,2,3,4,5	Контрольное задание по КоП, Зачет; Курсовая работа
Имеет навыки (основного уровня) создавать в программных комплексах расчетные схемы металлических несущих плоскостных конструкций: металлические	3,5	Контрольное задание по КоП, Зачет; Курсовая работа

фермы, металлические колонны;		
Имеет навыки (основного уровня) создавать в программных комплексах расчетные схемы металлических несущих плоскостных конструкций, объединенных в поперечную раму промздания;	3	Контрольное задание по КоП, Зачет; Курсовая работа
Имеет навыки (основного уровня) создавать в программных комплексах расчетную схему пространственной системы каркаса здания.	5	Контрольное задание по КоП, Зачет; Курсовая работа
Имеет навыки (основного уровня) формирования и редактирования рабочей среды программного комплекса для ввода исходных данных и анализа результатов расчета,	1,3,5	Контрольное задание по КоП, Зачет; Курсовая работа
Имеет навыки (основного уровня) составления расчетных схем отдельных фрагментов несущих металлических конструкций	3,5	Контрольное задание по КоП, Зачет; Курсовая работа
Имеет навыки (основного уровня) составления расчетных схем металлических конструкций в составе однопролетных поперечных рам промышленных зданий;	3,5	Контрольное задание по КоП, Зачет; Курсовая работа
Имеет навыки (основного уровня) подготовки и сохранения исходных данных для расчетов в программных комплексах МКЭ	3,4,5	Контрольное задание по КоП, Зачет; Курсовая работа
Знает характеристики сечений и свойства стержневых конечных элементов,	1,2,3, 5	Контрольное задание по КоП, Зачет; Курсовая работа
Знает характеристики сечений и свойства плоских пластинчатых конечных элементов,	1,3,4,5	Контрольное задание по КоП, Зачет; Курсовая работа
Знает принципы работы с таблицами для создания, хранения и оформления исходных данных и результатов расчета,	3,5	Контрольное задание по КоП, Зачет; Курсовая работа
Знает формы представления результатов расчета в виде эпюр внутренних усилий и цветных диаграмм.	2,3,4,5	Контрольное задание по КоП, Зачет; Курсовая работа
Имеет навыки (основного уровня) задавать и редактировать характеристики узлов и элементов,	1,2,3	Контрольное задание по КоП, Зачет; Курсовая работа
Имеет навыки (основного уровня) готовить исходные данные, определять действующие нагрузки,	3,5	Контрольное задание по КоП, Зачет; Курсовая работа
Имеет навыки (основного уровня) формировать РСУ	3,5	Контрольное задание по КоП, Зачет; Курсовая работа
Имеет навыки (основного уровня) работать с таблицами для представления и сохранения исходных данных и результатов расчета;	1,3,5	Контрольное задание по КоП, Зачет; Курсовая работа
Имеет навыки (основного уровня) формирования и редактирования рабочей среды для ввода исходных данных и анализа результатов расчета,	1	Контрольное задание по КоП, Зачет; Курсовая работа
Имеет навыки (основного уровня) оценки несущей способности и деформативности несущих МДК	3,5	Контрольное задание по КоП, Зачет; Курсовая работа

Имеет навыки (основного уровня) расчета плоской металлической конструкции с использованием РСУ	1,2,4	Контрольное задание по КоП, Зачет; Курсовая работа
Имеет навыки формирования отчетных материалов с помощью стандартных операций документирования в программных комплексах;	3,5	Контрольное задание по КоП, Зачет; Курсовая работа
Знает современные нормы проектирования МК и ДК	1,3,4,5	Контрольное задание по КоП, Зачет; Курсовая работа
Знает современные принципы назначения прочностных характеристик конструкционных материалов	4	Контрольное задание по КоП, Зачет; Курсовая работа
Знает виды нагрузок на различные части здания и последовательность сбора нагрузок и формирования нагрузок на узлах и элементах расчетной схемы,		Контрольное задание по КоП, Зачет; Курсовая работа
Знает виды нагрузок на различные части здания и последовательность сбора нагрузок и формирования нагрузок на узлах и элементах расчетной схемы, знает методику формирования РСУ	2,3,4	Контрольное задание по КоП, Зачет; Курсовая работа
	3,5	Контрольное задание по КоП, Зачет; Курсовая работа
Знает принципы задания нагрузок на стержневые и на пластинчатые элементы в расчетной схеме;	1,3,5	Контрольное задание по КоП, Зачет; Курсовая работа
Знает принципы осуществления визуализации расчетных схем и результатов расчета в виде деформированных схем и эпюр внутренних усилий	1,2,4	Контрольное задание по КоП, Зачет; Курсовая работа
Имеет навыки (основного уровня) назначать основные параметры внешних воздействий и условий работы МК для расчета металлических элементов, соединений и конструкций в специализированных программах в составе универсальных программных комплексов	1,3,5	Контрольное задание по КоП, Зачет; Курсовая работа
Имеет навыки (основного уровня) редактировать расчетные схемы, осуществлять визуализацию расчетной схемы и результатов расчета	2,3,5	Контрольное задание по КоП, Зачет; Курсовая работа
Имеет навыки (основного уровня) готовить данные для составления РСУ	3,5	Контрольное задание по КоП, Зачет; Курсовая работа
Имеет навыки (основного уровня) осуществлять визуализацию расчетных схем и результатов расчета в виде деформированных схем и эпюр внутренних усилий	2,3,4,5	Контрольное задание по КоП, Зачет; Курсовая работа
Имеет навыки (основного уровня) назначения жесткостей, нагрузок и условий закрепления элементов в составе расчетной схемы	2,3,4,5	Контрольное задание по КоП, Зачет; Курсовая работа
Имеет навыки определять прогибы, деформации и перемещения узлов конструкций под нагрузкой,	2,3,4,5	Контрольное задание по КоП, Зачет; Курсовая работа
Имеет навыки (основного уровня) осуществлять визуализацию результатов расчета в виде деформированных схем, эпюр внутренних усилий и таблиц	2,3,4,5	Контрольное задание по КоП, Зачет; Курсовая работа
Знает возможности современных программных комплексов,	1,3,5	Контрольное задание по КоП, Зачет; Курсовая работа

Знает состав современных программных комплексов, содержание библиотеки конечных элементов;	1	Контрольное задание по КоП, Зачет; Курсовая работа
Знает принципы создания и редактирования расчетной схемы МДК на основе плоских конечных элементов в соответствии с техническим заданием;	3,5	Контрольное задание по КоП, Зачет; Курсовая работа
Знает принципы обеспечения пространственной устойчивости каркасных зданий,	3,5	Контрольное задание по КоП, Зачет; Курсовая работа
Знает перспективы применения программных комплексов и ВМ-технологий	3,5	Контрольное задание по КоП, Зачет; Курсовая работа
Имеет навыки (основного уровня) применять различные вспомогательные программы для расчета элементов и соединений металлических конструкций,	3,5	Контрольное задание по КоП, Зачет; Курсовая работа
Имеет навыки (основного уровня) осуществлять визуализацию расчетной схемы и результатов расчета,	1,2,3,4,5	Контрольное задание по КоП, Зачет; Курсовая работа
Имеет навыки (основного уровня) анализировать прочностные и деформационные характеристики конструкций по результатам их расчета,	1,2,3,4,5	Контрольное задание по КоП, Зачет; Курсовая работа
Имеет навыки (основного уровня) расчета несущих МДК в соответствии с техническим заданием	1,2,3	Контрольное задание по КоП, Зачет; Курсовая работа
Имеет навыки (основного уровня) определения внутренних усилий, напряжений, деформаций,	1,2,3	Контрольное задание по КоП, Зачет; Курсовая работа
Имеет навыки (основного уровня) подбора сечений элементов МДК во вспомогательных программах основного программного комплекса	2,3,4,5	Контрольное задание по КоП, Зачет; Курсовая работа
Имеет навыки (основного уровня) формирования расчетной схемы в виде пространственной структуры сооружения	2,3,4,5	Контрольное задание по КоП, Зачет; Курсовая работа

1.2. Описание критериев оценивания компетенций и шкалы оценивания

При проведении промежуточной аттестации в форме зачёта используется шкала оценивания: «Не зачтено», «Зачтено».

Показателями оценивания являются знания и навыки обучающегося, полученные при изучении дисциплины.

Критериями оценивания достижения показателей являются:

Показатель оценивания	Критерий оценивания
Знания	Знание терминов и определений, понятий
	Знание основных закономерностей и соотношений, принципов
	Объём освоенного материала, усвоение всех дидактических единиц (разделов)
	Полнота ответов на проверочные вопросы
	Правильность ответов на вопросы
Навыки основ-	Чёткость изложения и интерпретации знаний
	Навыки выбора методик выполнения заданий

ного уровня	Навыки выполнения заданий различной сложности
	Навыки самопроверки. Качество сформированных навыков
	Навыки анализа результатов выполнения заданий, решения задач
	Навыки представления результатов решения задач
	Навыки обоснования выполнения заданий
	Быстрота выполнения заданий
	Самостоятельность в выполнении заданий
	Результативность (качество) выполнения заданий

2. Типовые контрольные задания для оценивания формирования компетенций

2.1. Промежуточная аттестация

2.1.1. Промежуточная аттестация в форме экзамена, дифференцированного зачета (зачета с оценкой), зачета

Форма(ы) промежуточной аттестации:

Перечень типовых вопросов (заданий) для проведения зачета в 7 семестре (очная, очно-заочная, заочная форма обучения):

№	Наименование раздела дисциплины	Типовые вопросы/задания
1	ПК для расчета строительных конструкций. Принципы формирования расчетных схем с использованием РСН и РСУ	<ol style="list-style-type: none"> 1. Признаки расчетной схемы для решения плоской задачи. 2. Назначение единиц измерения геометрических параметров и нагрузок исходной схемы. 3. Назначение единиц измерения для результатов расчетов. 4. Ввод и выделение узлов и стержневых элементов. 5. Закрепление опорных узлов. 6. Как производится и что дает упаковка расчетной модели. 7. Изменение типа стержневого конечного элемента. 8. Возможности экранной визуализации расчетной схемы
2	Расчет основных несущих элементов МК (балки, стойки, фермы, рамы)	<ol style="list-style-type: none"> 1. Моделирование и расчет балки по однопролетной схеме. 2. Моделирование и расчет балки по двухпролетной схеме. 3. Основы и алгоритм анализа результатов расчета. 4. Представление усилий и деформаций в виде эпюр внутренних усилий. 5. Определение напряжений. 6. Подбор сечения элементов по 1-ому и 2-ому предельным состояниям. 7. Компьютерное моделирование и расчет прогона по разрезной, консольно-балочной и неразрезной схемам. 8. Анализ результатов расчета элементов, работающих на криволинейном изгибе. 9. Представление усилий и деформаций в виде мозаик и эпюр внутренних усилий и перемещений.

		<ol style="list-style-type: none"> 10. Подбор сечения прогонов по 1-ому и 2-ому предельным состояниям. 11. Компьютерное моделирование разных типов плоских ферм; 12. Пространственная визуализация модели поперечной рамы. 13. Как получить визуализацию расчетной схемы конструкции в 3-D виде. 14. Задание разных типов нагрузки на фермы и стойки. 15. Генерация таблиц РСУ. 16. Выполнение статического расчета конструкции. 17. Методика анализа результатов расчета поперечной рамы здания. 18. Формирование эпюр внутренних усилий для разных типов загрузки. 19. Расчет поперечной рамы здания по РСУ. 20. ПК-расчет элементов на устойчивость. 21. Сохранение полученных результатов расчета с использованием графического контейнера. 22. Создание отчета по результатам вычислений.
3	Пространственное моделирование МК	<ol style="list-style-type: none"> 1. Переход расчетной схемы от плоской к пространственной системе. 2. Как задавать новые типы жесткостей для стальных элементов. 3. Методика компьютерного моделирования связей по покрытию и между стойками. 4. Создание и анализ неизменяемой пространственной структуры. 5. Статический расчет пространственной конструкции. 6. Генерация таблицы РСУ для модели, решаемой в пространственной постановке. 7. Формирование эпюр внутренних усилий в элементах для каждого нагружения. 8. Расчет на общую устойчивость. 9. Как определяется и что характеризует коэф. запаса. 10. Сохранение полученных результатов с использованием графического контейнера. Создание отчета, копирование данных для отчета.
4	Расчет основных несущих элементов ДК (балки, стойки, фермы, рамы)	<ol style="list-style-type: none"> 1. Принципы моделирования нагельных соединений элементов ДК. 2. Деревянная конструкция и ее расчетная схема. 3. Анализ результатов расчета соединений деревянных элементов в соответствии с требованиями метода предельных состояний. 4. Анализ результатов расчета ДК в соответствии с требованиями метода предельных состояний. 5. Построение эпюр усилий по результатам статического расчета ДК. 6. Визуализация деформаций по результатам статического рас-

		<p>чета ДК.</p> <p>7. Что определяет коэффициенты использования.</p> <p>8. Что демонстрирует диаграмма факторов.</p> <p>9. Как провести анализ несущей способности сечений.</p> <p>10. Принципы компьютерного моделирования и расчета изгибаемых элементов.</p> <p>11. Принципы компьютерного моделирования и расчета сжато-изгибаемых элементов.</p> <p>12. Возможности информационного режима программного комплекса по расчету ДК.</p> <p>13. Принципы определения расчетной несущей способности нагельных соединений элементов ДК,</p> <p>14. Принципы определения геометрических характеристик сечений, Алгоритм определения несущей способности сечений балок</p> <p>15. Алгоритм определения несущей способности сечений колонн.</p> <p>16. Алгоритм определения несущей способности элементов фермы.</p> <p>17. Алгоритм определения несущей способности элементов рамы.</p>
5	Моделирование и расчет пространственных деревянных конструкций	<p>1. Методы создания пространственной структуры сооружения на основе плоской расчетной схемы поперечной рамы.</p> <p>2. Принципы формирования геометрической неизменяемости пространственной структуры сооружения.</p> <p>3. Последовательность моделирования связей по покрытию и между стойками в пространственной расчетной схеме.</p> <p>4. Особенности генерации таблицы РСУ для пространственной модели сооружения.</p> <p>5. Особенности формирования комбинаций загружений для пространственной модели сооружения.</p> <p>6. Возможности графического представления усилий в элементах для каждого загружения.</p> <p>7. Основные положения расчета пространственной системы на общую устойчивость.</p>

2.1.2. Промежуточная аттестация в форме защиты курсовой работы (курсового проекта)

Тематика курсовой работы в 7-м семестре (очная форма /очно-заочная /заочная форма обучения):

Расчет поперечной рамы промздания на заданную нагрузку. Создание и расчет пространственного модуля из этих элементов. Расчет плоской арки на заданную нагрузку с использованием стержневого конечного элемента. Создание и расчет пространственного модуля из этих элементов.

Состав типового задания на выполнение КР.

- Дано:
1. Расчетная схема стальной конструкции, пролет и стрела подъема.
 2. Нагрузки – их вид и значение.

Задача: Построить расчетную схему, выполнить расчет, подобрать сечения основных элементов.

Перечень типовых примерных вопросов для защиты курсовой работы в 7-м семестре (очная, очно-заочная и заочная форма обучения):

1. Задание признака схемы, решение вопросов нумерации узлов и упаковки модели, задание единиц измерения исходной схемы и результатов расчетов.
2. Выбор типа конечного элемента, выделение узлов и элементов, визуализация конструкции.
3. Использование для ввода расчетной схемы готовой фермы, заложенной в программном комплексе.
4. Построение фермы в графическом редакторе с переброской ее в программный комплекс и ввод узлов фермы непосредственно в программном комплексе.
5. Построение стержневой модели сооружения в программном комплексе. Выбор типа КЭ.
6. Задание равномерно-распределенной и сосредоточенной нагрузки в программном комплексе. Выбор возможностей ввода нагрузки на стержневой элемент.
7. Учет собственного веса материалов.
8. Количество загрузок конструкции. Постоянная, временная длительная и кратковременная нагрузки.
9. Ввод металлического профиля. Задание формы сечения и плотности металлопроката.
10. Анализ результатов расчета. Расчет РСУ.
11. Просмотр цветных диаграмм результатов компьютерного расчета. Построение разных типов диаграмм.
12. Создание альбома результатов расчета конструкции. Возможности печати.
13. Возможности программы текстового редактора по просмотру результатов расчетов конструкции в программном комплексе.
14. Какой конечной элемент используется в программном комплексе для стержневой модели сооружения.
15. Каково различие между нормативной и расчетной нагрузкой, задаваемой в программном комплексе на стержневой элемент.
16. Как учитывается собственный вес элемента при задании его жесткости.
17. Можно ли добавить еще несколько загрузок конструкции, используя ту же самую расчетную схему.
18. Каким типом жесткости можно металлические элементы, входящие в состав конструкции.
19. На какие параметры нужно обратить внимание в первую очередь, при просмотре и анализе результатов.
20. Как используются цветные диаграммы результатов расчета.
21. Как документировать все необходимые материалы, полученные в результате расчета конструкции, для их последующей печати.
22. В файлах какого формата можно печатать результаты.

2.2. Текущий контроль

2.2.1. Перечень форм текущего контроля:

- контрольное задание по КоП.

2.2.2 Типовые контрольные задания форм текущего контроля:

Типовые контрольные вопросы/задания контрольного задания по КоП на тему «Технология расчётного обоснования конструктивного решения строительного сооружения»:

- 1 Применяемые программные комплексы
- 2 Основные принципы работы программных комплексов для расчета конструкций

3. Признаки расчетной схемы для решения плоской задачи.
4. Назначение единиц измерения геометрических параметров и нагрузок исходной схемы.
5. Назначение единиц измерения для результатов расчетов.
6. Ввод и выделение узлов и стержневых элементов.
7. Закрепление опорных узлов.
8. Как производится и что дает упаковка расчетной модели.
9. Изменение типа стержневого конечного элемента.
10. Возможности экранной визуализации расчетной схемы
11. Моделирование и расчет балки по однопролетной схеме.
12. Моделирование и расчет балки по двухпролетной схеме.
13. Основы и алгоритм анализа результатов расчета.
14. Представление усилий и деформаций в виде эпюр внутренних усилий.
15. Определение напряжений.
16. Подбор сечения элементов по 1-ому и 2-ому предельным состояниям.
17. Компьютерное моделирование и расчет прогона по разрезной, консольно-балочной и неразрезной схемам.
18. Анализ результатов расчета элементов, работающих на кривой изгиб.
19. Представление усилий и деформаций в виде мозаик и эпюр внутренних усилий и перемещений.
20. Подбор сечения прогонов по 1-ому и 2-ому предельным состояниям.
21. Компьютерное моделирование разных типов плоских ферм;
22. Пространственная визуализация модели поперечной рамы.
23. Как получить визуализацию расчетной схемы конструкции в 3-D виде.
24. Задание разных типов нагрузки на фермы и стойки.
25. Генерация таблиц РСУ.
26. Выполнение статического расчета конструкции.
27. Методика анализа результатов расчета поперечной рамы здания.
28. Формирование эпюр внутренних усилий для разных типов загрузки.
29. Расчет поперечной рамы здания по РСУ.
30. ПК-расчет элементов на устойчивость.
31. Сохранение полученных результатов расчета с использованием графического контейнера.
32. Создание отчета по результатам вычислений.
33. Переход расчетной схемы от плоской к пространственной системе.
34. Как задавать новые типы жесткостей для стальных элементов.
35. Методика компьютерного моделирования связей по покрытию и между стойками.
36. Создание и анализ неизменяемой пространственной структуры.
37. Статический расчет пространственной конструкции.
38. Генерация таблицы РСУ для модели, решаемой в пространственной постановке.
39. Формирование эпюр внутренних усилий в элементах для каждого нагружения.
40. Расчет на общую устойчивость.
41. Как определяется и что характеризует коэф. запаса.
42. Сохранение полученных результатов с использованием графического контейнера. Создание отчета, копирование данных для отчета.
43. Принципы моделирования нагельных соединений элементов ДК.
44. Деревянная конструкция и ее расчетная схема.
45. Анализ результатов расчета соединений деревянных элементов в соответствии с требованиями метода предельных состояний.
46. Анализ результатов расчета ДК в соответствии с требованиями метода предельных состояний.
47. Построение эпюр усилий по результатам статического расчета ДК.

48. Визуализация деформаций по результатам статического расчета ДК.
49. Что определяет коэффициенты использования.
50. Что демонстрирует диаграмма факторов.
51. Как провести анализ несущей способности сечений.
52. Принципы компьютерного моделирования и расчета изгибаемых элементов.
53. Принципы компьютерного моделирования и расчета сжато-изгибаемых элементов.
54. Возможности информационного режима программного комплекса по расчету ДК.
55. Принципы определения расчетной несущей способности нагельных соединений элементов ДК,
56. Принципы определения геометрических характеристик сечений, Алгоритм определения несущей способности сечений балок
57. Алгоритм определения несущей способности сечений колонн.
58. Алгоритм определения несущей способности элементов фермы.
59. Алгоритм определения несущей способности элементов рамы.
60. Методы создания пространственной структуры сооружения на основе плоской расчетной схемы поперечной рамы.
61. Принципы формирования геометрической неизменяемости пространственной структуры сооружения.
62. Последовательность моделирования связей по покрытию и между стойками в пространственной расчетной схеме.
63. Особенности генерации таблицы РСУ для пространственной модели сооружения.
64. Особенности формирования комбинаций загрузений для пространственной модели сооружения.
65. Возможности графического представления усилий в элементах для каждого нагружения.
66. Основные положения расчета пространственной системы на общую устойчивость.

3. Методические материалы, определяющие процедуры оценивания

Процедура проведения промежуточной аттестации и текущего контроля успеваемости регламентируется локальным нормативным актом, определяющим порядок осуществления текущего контроля успеваемости и промежуточной аттестации обучающихся.

3.1. Процедура оценивания при проведении промежуточной аттестации обучающихся по дисциплине в форме экзамена и/или дифференцированного зачета (зачета с оценкой)

Промежуточная аттестация по дисциплине в форме экзамена/дифференцированного зачёта (зачета с оценкой) не проводится.

3.2. Процедура оценивания при проведении промежуточной аттестации обучающихся по дисциплине в форме зачета

Промежуточная аттестация по дисциплине в форме зачёта проводится в 7-м семестре (очная/очно-заочная/заочная форма обучения). Для оценивания знаний и навыков используются критерии и шкала, указанные п.1.2.

Ниже приведены правила оценивания формирования компетенций по показателю оценивания «Знания».

Критерий оценивания	Уровень освоения и оценка
---------------------	---------------------------

	Не зачтено	Зачтено
Знание терминов и определений, понятий	Не знает терминов и определений	Знает термины и определения
Знание основных закономерностей и соотношений, принципов	Не знает основные закономерности и соотношения, принципы построения знаний	Знает основные закономерности и соотношения, принципы построения знаний
Объём освоенного материала, усвоение всех дидактических единиц (разделов)	Не знает значительной части материала дисциплины	Знает материал дисциплины
Полнота ответов на проверочные вопросы	Не даёт ответы на большинство вопросов	Даёт ответы на большинство вопросов
Правильность ответов на вопросы	Допускает грубые ошибки при изложении ответа на вопрос	Не допускает ошибок при изложении ответа на вопрос
Чёткость изложения и интерпретации знаний	Излагает знания без логической последовательности	Излагает знания в логической последовательности
	Не иллюстрирует изложение поясняющими схемами, рисунками и примерами	Иллюстрирует изложение поясняющими схемами, рисунками и примерами
	Неверно излагает и интерпретирует знания	Верно излагает и интерпретирует знания

Ниже приведены правила оценивания формирования компетенций по показателю оценивания «Навыки начального уровня».

Критерий оценивания	Уровень освоения и оценка	
	Не зачтено	Зачтено
Навыки выбора методик выполнения заданий	Не может выбрать методику выполнения заданий	Может выбрать методику выполнения заданий
Навыки выполнения заданий различной сложности	Не имеет навыков выполнения учебных заданий	Имеет навыки выполнения учебных заданий
Навыки самопроверки. Качество сформированных навыков	Допускает грубые ошибки при выполнении заданий, нарушающие логику решения задач	Не допускает ошибки при выполнении заданий
Навыки анализа результатов выполнения заданий, решения задач	Делает некорректные выводы	Делает корректные выводы
Навыки представления результатов решения задач	Не может проиллюстрировать решение задачи поясняющими схемами, рисунками	Иллюстрирует решение задачи поясняющими схемами, рисунками

Ниже приведены правила оценивания формирования компетенций по показателю оценивания «Навыки основного уровня».

Критерий оценивания	Уровень освоения и оценка	
	Не зачтено	Зачтено
Навыки выбора методик выполнения заданий	Не может выбрать методику выполнения заданий	Может выбрать методику выполнения заданий
Навыки выполнения заданий различной сложности	Не имеет навыков выполнения учебных заданий	Имеет навыки выполнения учебных заданий

ности		
Навыки самопроверки. Качество сформированных навыков	Допускает грубые ошибки при выполнении заданий, нарушающие логику решения задач	Не допускает ошибки при выполнении заданий
Навыки анализа результатов выполнения заданий, решения задач	Делает некорректные выводы	Делает корректные выводы
Навыки представления результатов решения задач	Не может проиллюстрировать решение задачи поясняющими схемами, рисунками	Иллюстрирует решение задачи поясняющими схемами, рисунками
Навыки обоснования выполнения заданий	Не может обосновать алгоритм выполнения заданий	Обосновывает алгоритм выполнения заданий
Быстрота выполнения заданий	Не выполняет задания или выполняет их очень медленно, не достигая поставленных задач	Выполняет задания в поставленные сроки
Самостоятельность в выполнении заданий	Не может самостоятельно планировать и выполнять задания	Планирование и выполнение заданий осуществляет самостоятельно
Результативность (качество) выполнения заданий	Выполняет задания некачественно	Выполняет задания с достаточным уровнем качества

3.3. Процедура оценивания при проведении промежуточной аттестации обучающихся по дисциплине в форме защиты курсовой работы (курсового проекта)

Промежуточная аттестация по дисциплине проводится в форме защиты курсовой работы в 7-м семестре.

Используется шкала и критерии оценивания, указанные в п.1.2. Процедура оценивания знаний и навыков приведена в п.2.1.3.

Шифр	Наименование дисциплины
Б1.В.ДВ.06.04	Методы проектирования металлических и деревянных конструкций

Код направления подготовки / специальности	08.03.01
Направление подготовки / специальность	Строительство
Наименование ОПОП (направленность / профиль)	Промышленное и гражданское строительство
Год начала реализации ОПОП	2023
Уровень образования	бакалавриат
Форма обучения	Очная, очно-заочная, заочная
Год разработки/обновления	2023

Перечень учебных изданий и учебно-методических материалов

Печатные учебные издания в НТБ НИУ МГСУ:

№ п/п	Автор, название, место издания, издательство, год издания, количество страниц	Количество экземпляров в библиотеке НИУ МГСУ
1	Проектирование металлических конструкций: [учебник для вузов] / под ред. А. Р. Туснина. - Москва : Перо, 2020. - (Ассоциация развития стального строительства). - ISBN 978-5-00171-439-2. Ч.1 : Металлические конструкции. Материалы и основы проектирования / ред. А. Р. Туснина. - 2020. - 465 с. : ил., цв. ил., табл. - Библиогр. в конце разд. - ISBN 978-5-00171-440-8	150
2	Проектирование металлических конструкций: [учебник для вузов] / под ред. А. Р. Туснина. - Москва : Перо, 2020. - (Ассоциация развития стального строительства). - ISBN 978-5-00171-439-2. - Ч.2 : Металлические конструкции. Специальный курс. / ред. А. Р. Туснина. - 2020. - 433 с. : ил., цв. ил., табл. - Библиогр. в конце разд. - ISBN 978-5-00171-441-5	150
3	Конструкции из дерева и пластмасс : учебник для студентов высших учебных заведений, обучающихся по профилю "Промышленное и гражданское строительство", "Проектирование зданий" направления подготовки "Строительство" / Э. В. Филимонов [и др.]. - 6-е изд., перераб. и доп. - Москва : АСВ, 2016. - 430 с. : ил., табл. - ISBN 978-5-93093-302-2	96
4	Бойтемиров, Ф. А. Конструкции из дерева и пластмасс : учебник для студентов учреждений высшего профессионального образования по направлению "Строительство" / Ф. А. Бойтемиров. - Москва : Академия, 2013. - 282 с. : ил., табл. - (Высшее образование - Бакалавриат). - ISBN 978-5-7695-9536-3	101

Электронные учебные издания в электронно-библиотечных системах (ЭБС):

№ п/п	Автор, название, место издания, год издания, количество страниц	Ссылка на учебное издание в ЭБС
1	Парлашкевич, В. С. Проектирование и расчет металлических конструкций рабочих площадок [Электронный ресурс] : учебное пособие / В. С. Парлашкевич, А. А. Василькин, О. Е. Булатов ; Нац. исследоват. моск. гос. строит. ун-т. - 5-е изд. (эл.). - Электрон. текстовые дан. (1 файл pdf : 240 с.). - Москва : Изд-во МИСИ-МГСУ, 2017. - (Строительство). - ISBN 978-5-7264-1580-2	http://lib-04.gic.mgsu.ru/lib/2019/101.pdf
2	Филимонов, Э. В. Конструкции из дерева и пластмасс : учебник / Э. В. Филимонов, М. М Гаппоев, И. М Гуськов, Л. К. Ермоленко, В. И. Линьков, Н. В. Линьков, Е. Т. Серова, Б. А Степанов. - 6-е издание перераб и доп. - Москва : Издательство АСВ, 2016. - 436 с. - ISBN 978-5-93093-302-2. - Текст : электронный // ЭБС "Консультант студента"	https://www.studentlibrary.ru/book/ISBN9785930933022.html
3	Проектирование и расчет конструкций из дерева и пластмасс : учебно-методическое пособие / [В. И. Линьков [и др.] ; Нац. исследоват. Моск. гос. строит. ун-т. - Москва : МИСИ-МГСУ, 2019. - (Строительство). - ISBN 978-5-7264-2075-2 (сетевое). - ISBN 978-5-7264-2074-5 (локальное)	http://lib-04.gic.mgsu.ru/lib/2020/14.pdf

Приложение 3 к рабочей программе

Шифр	Наименование дисциплины
Б1.В.ДВ.06.04	Методы проектирования металлических и деревянных конструкций

Код направления подготовки / специальности	08.03.01
Направление подготовки / специальность	Строительство
Наименование ОПОП (направленность / профиль)	Промышленное и гражданское строительство
Год начала реализации ОПОП	2023
Уровень образования	бакалавриат
Форма обучения	Очная, очно-заочная, заочная
Год разработки/обновления	2023

Перечень профессиональных баз данных и информационных справочных систем

Наименование	Электронный адрес ресурса
«Российское образование» - федеральный портал	http://www.edu.ru/index.php
Научная электронная библиотека	http://elibrary.ru/defaultx.asp?
Электронная библиотечная система IPRbooks	http://www.iprbookshop.ru/
Федеральная университетская компьютерная сеть России	http://www.runnet.ru/
Информационная система "Единое окно доступа к образовательным ресурсам"	http://window.edu.ru/
Научно-технический журнал по строительству и архитектуре «Вестник МГСУ»	http://www.vestnikmgsu.ru/
Научно-техническая библиотека НИУ МГСУ	http://www.mgsu.ru/resources/Biblioteka/

Приложение 4 к рабочей программе

Шифр	Наименование дисциплины
Б1.В.ДВ.06.04	Методы проектирования металлических и деревянных конструкций

Код направления подготовки / специальности	08.03.01
Направление подготовки / специальность	Строительство
Наименование ОПОП (направленность / профиль)	Промышленное и гражданское строительство
Год начала реализации ОПОП	2023
Уровень образования	бакалавриат
Форма обучения	Очная, очно-заочная, заочная
Год разработки/обновления	2023

Материально-техническое и программное обеспечение дисциплины

Наименование специальных помещений и помещений для самостоятельной работы	Оснащенность специальных помещений и помещений для самостоятельной работы	Перечень лицензионного программного обеспечения. Реквизиты подтверждающего документа
Учебные аудитории для проведения учебных занятий, текущего контроля и промежуточной аттестации	Рабочее место преподавателя, рабочие места обучающихся	
Компьютерный класс ауд. 114 УЛК	Компьютер / ТИП №5 (18 шт.)	ПК ЛИРА-САПР [2013R5] (ПО предоставляется бесплатно на условиях OpLic (лицензия не требуется))
Помещение для самостоятельной работы обучающихся Ауд. 41 НТБ на 80 посадочных мест (рабочее место библиотекаря, рабочие места обучающихся)	ИБП GE VH Series VH 700 Источник бесперебойного питания РИП-12 (2 шт.) Компьютер/ТИП №5 (2 шт.) Компьютер Тип № 1 (6 шт.) Контрольно-пусковой блок С2000-КПБ (26 шт.) Монитор / Samsung 21,5" S22C200B (80 шт.) Плоттер / HP DJ T770 Прибор приемно-контрольный С2000-АСПТ (2 шт.) Принтер / HP LaserJet P2015 DN Принтер /Тип № 4 н/т Принтер HP LJ Pro 400 M401dn Системный блок / Kraftway Credo тип 4 (79 шт.) Электронное табло 2000*950	Adobe Acrobat Reader DC (ПО предоставляется бесплатно на условиях OpLic) Adobe Flash Player (ПО предоставляется бесплатно на условиях OpLic) APM Civil Engineering (Договор № 109/9.13_АО НИУ от 09.12.13 (НИУ-13)) ArcGIS Desktop (Договор передачи с ЕСРИ СНГ 31 лицензии от 27.01.2016) ArhciCAD [22] (Б\Д; Веб-кабинет или подписка; OpenLicense) AutoCAD [2018] (Б\Д; Веб-кабинет или подписка; OpenLicense) AutoCAD [2020] (Б\Д; Веб-кабинет или подписка; OpenLicense) Autodesk Revit [2018] (Б\Д; Веб-кабинет или подписка; OpenLicense) Autodesk Revit [2020] (Б\Д; Веб-кабинет или подписка; OpenLicense) CorelDRAW [GSX5;55] (Договор № 292/10.11- АО НИУ от 28.11.2011 (НИУ-11)) eLearnBrowser [1.3] (Договор ГМЛ-Л-16/03-846 от 30.03.2016) Google Chrome (ПО предоставляется бесплатно на условиях OpLic) Lazarus (ПО предоставляется бесплатно на условиях OpLic) Mathcad [Edu.Prime;3;30] (Договор

		<p>№109/9.13_АО НИУ от 09.12.13 (НИУ-13)) Mathworks Matlab [R2008a;100] (Договор 089/08-ОК(ИОП) от 24.10.2008) Mozilla Firefox (ПО предоставляется бесплатно на условиях OpLic) MS Access [2013;Im] (OpenLicense; Подписка Azure Dev Tools; Б\Д; Веб-кабинет) MS ProjectPro [2013;ImX] (OpenLicense; Подписка Azure Dev Tools; Б\Д; Веб-кабинет) MS VisioPro [2013;ADT] (OpenLicense; Подписка Azure Dev Tools; Б\Д; Веб-кабинет) MS Visual FoxPro [ADT] (OpenLicense; Подписка Azure Dev Tools; Б\Д; Веб-кабинет) nanoCAD СПДС Стройплощадка (Договор бесплатной передачи / партнерство) PascalABC [3.2.0.1311] (ПО предоставляется бесплатно на условиях OpLic) Visual Studio Ent [2015;Imx] (OpenLicense; Подписка Azure Dev Tools; Б\Д; Веб-кабинет) Visual Studio Expr [2008;ImX] (OpenLicense; Подписка Azure Dev Tools; Б\Д; Веб-кабинет) WinPro 7 [ADT] (OpenLicense; Подписка Azure Dev Tools; Б\Д; Веб-кабинет) Компас-3D V14 АЕС (Договор № 109/9.13_АО НИУ от 09.12.13 (НИУ-13)) ПК ЛИРА-САПР [2013] (Договор № 109/9.13_АО НИУ от 09.12.13 (НИУ-13))</p>
<p>Помещение для самостоятельной работы обучающихся</p> <p>Ауд. 59 НТБ на 5 посадочных мест, оборудованных компьютерами (рабочее место библиотекаря, рабочие места обучающихся, рабочее место для лиц с ограниченными возможностями здоровья) Читальный зал на 52 посадочных места</p>	<p>Компьютер / ТИП №5 (4 шт.) Монитор Acer 17" AL1717 (4 шт.) Монитор Samsung 24" S24C450B Системный блок Kraftway Credo KC36 2007 (4 шт.) Системный блок Kraftway Credo KC43 с KSS тип3 Принтер/HP LaserJet P2015 DN Аудиторный стол для инвалидов-колясочников Видеувеличитель /Optelec ClearNote Джойстик компьютерный беспроводной Клавиатура Clevy с большими кнопками и накладкой (беспроводная) Кнопка компьютерная выносная малая Кнопка компьютерная выносная малая (2 шт.)</p>	<p>Google Chrome (ПО предоставляется бесплатно на условиях OpLic (не требуется)) Adobe Acrobat Reader DC (ПО предоставляется бесплатно на условиях OpLic (не требуется)) eLearnBrowser [1.3] (Договор ГМЛ-Л-16/03-846 от 30.03.2016) Mozilla Firefox (ПО предоставляется бесплатно на условиях OpLic (лицензия не требуется)) MS OfficeStd [2010; 300] (Договор № 162/10 - АО НИУ от 18.11.2010 (НИУ-10)) Adobe Acrobat Reader [11] (ПО предоставляется бесплатно на условиях OpLic (лицензия не требуется)) K-Lite Codec Pack (ПО предоставляется бесплатно на условиях OpLic (лицензия не требуется))</p>
<p>Помещение для самостоятельной работы обучающихся</p> <p>Ауд. 84 НТБ На 5 посадочных мест, оборудованных компьютерами (рабочее место библиотекаря, рабочие места обучающихся) Читальный зал на 52 посадочных места</p>	<p>Монитор Acer 17" AL1717 (5 шт.) Системный блок Kraftway KW17 2010 (5 шт.)</p>	<p>AutoCAD [2020] (Б\Д; Веб-кабинет или подписка; OpenLicense) Eurosoft STARK [201W;20] (Договор № 089/08-ОК(ИОП) от 24.10.2008) MS OfficeStd [2010; 300] (Договор № 162/10 - АО НИУ от 18.11.2010 (НИУ-10)) nanoCAD СПДС Конструкции (Договор бесплатной передачи / партнерство) WinPro 7 [ADT] (OpenLicense; Подписка Azure Dev Tools; Б\Д; Веб-кабинет) ПК ЛИРА-САПР [2013R5] (ПО предоставляется бесплатно на условиях OpLic (лицензия не требуется))</p>

		зия не требуется))
--	--	--------------------

Федеральное государственное бюджетное образовательное учреждение высшего образования
«НАЦИОНАЛЬНЫЙ ИССЛЕДОВАТЕЛЬСКИЙ МОСКОВСКИЙ ГОСУДАРСТВЕННЫЙ
СТРОИТЕЛЬНЫЙ УНИВЕРСИТЕТ»

РАБОЧАЯ ПРОГРАММА

Шифр	Наименование дисциплины
Б1.В.ДВ.06.05	Методы проектирования технологий и организации строительного производства

Код направления подготовки / специальности	08.03.01
Направление подготовки / специальность	Строительство
Наименование ОПОП (направленность / профиль)	Промышленное и гражданское строительство
Год начала реализации ОПОП	2023
Уровень образования	бакалавриат
Форма обучения	Очная, очно-заочная, заочная
Год разработки/обновления	2023

Разработчики:

должность	ученая степень, ученое звание	ФИО
Доцент	к.т.н.	П.А. Говоруха
Ст.преподаватель		В.В. Ефимов

Рабочая программа дисциплины разработана и одобрена кафедрой (структурным подразделением) «Технологий и организации строительного производства».

Рабочая программа утверждена методической комиссией по УГСН, протокол № 11 от «07» июня 2023 г.

1. Цель освоения дисциплины

Целью освоения дисциплины «Методы проектирования технологий и организации строительного производства» является углубление уровня освоения компетенций обучающегося в области организационно-технологического проектирования зданий и сооружений промышленного и гражданского назначения.

Программа составлена в соответствии с требованиями Федерального государственного образовательного стандарта высшего образования по направлению подготовки 08.03.01 Строительство.

Дисциплина относится к части, формируемой участниками образовательных отношений, Блока 1 «Дисциплины (модули)» основной профессиональной образовательной программы «Промышленное и гражданское строительство». Дисциплина является дисциплиной по выбору обучающегося.

2. Перечень планируемых результатов обучения по дисциплине, соотнесенных с планируемыми результатами освоения образовательной программы

Код и наименование компетенции (результат освоения)	Код и наименование индикатора достижения компетенции
ПК-4. Способен проводить оценку технических и технологических решений в сфере промышленного и гражданского строительства	ПК-4.1 Выбор и систематизация информации об основных параметрах технических и технологических решений в сфере промышленного и гражданского строительства
	ПК-4.2 Выбор нормативно-технических документов, устанавливающих требования к зданиям (сооружениям) промышленного и гражданского назначения
	ПК-4.3 Оценка технических и технологических решений в сфере промышленного и гражданского строительства на соответствие нормативно-техническим документам
ПК-5. Способен организовывать и проводить работы по обследованию и испытанию строительных конструкций зданий и сооружений промышленного и гражданского назначения	ПК-5.1 Выбор нормативно-методических документов, регламентирующих проведение обследования (испытаний) строительных конструкций здания (сооружения) промышленного и гражданского назначения
	ПК-5.2 Выбор и систематизация информации о здании (сооружении), в том числе проведение документального исследования
	ПК-5.3 Выполнение обследования (испытания) строительной конструкции здания (сооружения) промышленного и гражданского назначения
	ПК-5.4 Обработка результатов обследования (испытания) строительной конструкции здания (сооружения) промышленного и гражданского назначения
	ПК-5.5 Составление проекта отчета по результатам обследования (испытания) строительной конструкции здания (сооружения) промышленного и гражданского назначения
	ПК-5.6 Соблюдать требования охраны труда при обследованиях (испытаниях) строительной конструкции здания (сооружения) промышленного и гражданского назначения
ПК-7. Способен проводить расчетное обоснование и конструирование строительных конструкций зданий и сооружений промышленного и гражданского назначения	ПК-7.9 Использование необходимых программных средств для информационного моделирования и решения профильных задач

Код и наименование компетенции (результат освоения)	Код и наименование индикатора достижения компетенции
ПК-8. Способен выполнять работы по организационно-технологическому проектированию зданий и сооружений промышленного и гражданского назначения	ПК-8.1 Выбор исходной информации и нормативно-технических документов для организационно-технологического проектирования здания (сооружения) промышленного и гражданского назначения
	ПК-8.2 Выбор организационно-технологической схемы возведения здания (сооружения) промышленного и гражданского назначения в составе проекта организации строительства
	ПК-8.3 Разработка календарного плана строительства здания (сооружения) промышленного и гражданского назначения в составе проекта организации строительства
	ПК-8.4 Определение потребности строительного производства в материально-технических и трудовых ресурсах в составе проекта организации строительства
	ПК-8.5 Разработка строительного генерального плана основного периода строительства здания (сооружения) промышленного и гражданского назначения в составе проекта организации строительства
	ПК-8.6 Представление и защита результатов по организационно-технологическому проектированию здания (сооружения) промышленного и гражданского назначения
	ПК-8.8 Оценка комплектности исходно-разрешительной и рабочей документации для выполнения строительномонтажных работ
	ПК-8.9 Составление графика производства строительномонтажных работ в составе проекта производства работ
	ПК-9. Способен организовывать производство строительномонтажных работ в сфере промышленного и гражданского строительства
ПК-9.2 Составление сводной ведомости потребности в материально-технических и трудовых ресурсах	
ПК-9.3 Составление плана мероприятий по соблюдению требований охраны труда, пожарной безопасности и охраны окружающей среды на участке строительства	
ПК-9.4 Разработка строительного генерального плана основного периода строительства здания (сооружения) в составе проекта производства работ	
ПК-9.5 Разработка технологической карты на производство строительномонтажных работ при возведении здания (сооружения) промышленного и гражданского назначения	
ПК-9.6 Оформление исполнительной документации на отдельные виды строительномонтажных работ	
ПК-9.7 Составление схемы операционного контроля качества строительномонтажных работ	

Код и наименование индикатора достижения компетенции	Наименование показателя оценивания (результата обучения по дисциплине)
ПК-4.1 Выбор и систематизация информации об основных параметрах технических и технологических решений в сфере промышленного и гражданского строительства	<p>Знает технологические решения в сфере промышленного и гражданского строительства</p> <p>Знает параметры технических решений</p> <p>Имеет навыки (основного уровня) выбора и систематизации информации</p>

Код и наименование индикатора достижения компетенции	Наименование показателя оценивания (результата обучения по дисциплине)
ПК-4.2 Выбор нормативно-технических документов, устанавливающих требования к зданиям (сооружениям) промышленного и гражданского назначения	<p>Знает нормативно-технологические документы, устанавливающие требования к зданиям (сооружениям) промышленного и гражданского назначения</p> <p>Имеет навыки (основного уровня) выбора нормативно-технических документов, устанавливающих требования к зданиям (сооружениям) промышленного и гражданского назначения</p>
ПК-4.3 Оценка технических и технологических решений в сфере промышленного и гражданского строительства на соответствие нормативно-техническим документам	<p>Знает технические и технологические решений в сфере промышленного и гражданского строительства</p> <p>Имеет навыки (начального уровня) описания содержания основных этапов строительства.</p> <p>Имеет навыки (начального уровня) оценки технических и технологических решений в сфере промышленного и гражданского строительства на соответствие нормативно-техническим документам</p>
ПК-5.1 Выбор нормативно-методических документов, регламентирующих проведение обследования (испытаний) строительных конструкций здания (сооружения) промышленного и гражданского назначения	<p>Знает нормативно-методические документы, регламентирующие проведение обследования (испытаний) строительных конструкций здания (сооружения) промышленного и гражданского назначения</p> <p>Имеет навыки (начального уровня) выбора нормативно-методических документов, регламентирующих проведение обследования (испытаний) строительных конструкций здания (сооружения) промышленного и гражданского назначения</p>
ПК-5.2 Выбор и систематизация информации о здании (сооружении), в том числе проведение документального исследования	<p>Знает методы проведения документального исследования</p> <p>Имеет навыки (начального уровня) выбора и систематизации информации о здании (сооружении), в том числе проведение документального исследования</p>
ПК-5.3 Выполнение обследования (испытания) строительной конструкции здания (сооружения) промышленного и гражданского назначения	<p>Знает порядок проведения обследования (испытания) строительной конструкции здания (сооружения) промышленного и гражданского назначения</p>
ПК-5.4 Обработка результатов обследования (испытания) строительной конструкции здания (сооружения) промышленного и гражданского назначения	<p>Имеет навыки (начального уровня) обработки результатов обследования (испытания) строительной конструкции здания (сооружения) промышленного и гражданского назначения</p>
ПК-5.5 Составление проекта отчета по результатам обследования (испытания) строительной конструкции здания (сооружения) промышленного и гражданского назначения	<p>Имеет навыки (начального уровня) составления проекта отчета по результатам обследования (испытания) строительной конструкции здания (сооружения) промышленного и гражданского назначения</p>
ПК-5.6 Соблюдать требования охраны труда при обследованиях (испытаниях) строительной конструкции здания (сооружения) промышленного и гражданского назначения	<p>Знает требования охраны труда при обследованиях (испытаниях) строительной конструкции здания (сооружения) промышленного и гражданского назначения</p>

Код и наименование индикатора достижения компетенции	Наименование показателя оценивания (результата обучения по дисциплине)
ПК-7.9 Использование необходимых программных средств для информационного моделирования и решения профильных задач	<p>Знает виды программных средств для информационного моделирования и решения профильных задач</p> <p>Имеет навыки (начального уровня) использования необходимых программных средств для информационного моделирования и решения профильных задач</p>
ПК-8.1 Выбор исходной информации и нормативно-технических документов для организационно-технологического проектирования здания (сооружения) промышленного и гражданского назначения	<p>Знает необходимый состав исходной информации и нормативно-технических документов для организационно-технологического проектирования здания (сооружения) промышленного и гражданского назначения</p> <p>Имеет навыки (начального уровня) выбора исходной информации и нормативно-технических документов для организационно-технологического проектирования здания (сооружения) промышленного и гражданского назначения</p>
ПК-8.2 Выбор организационно-технологической схемы возведения здания (сооружения) промышленного и гражданского назначения в составе проекта организации строительства	<p>Знает организационно-технологические схемы возведения здания (сооружения) промышленного и гражданского назначения в составе проекта организации строительства</p> <p>Имеет навыки (начального уровня) выбора организационно-технологической схемы возведения здания (сооружения) промышленного и гражданского назначения в составе проекта организации строительства</p>
ПК-8.3 Разработка календарного плана строительства здания (сооружения) промышленного и гражданского назначения в составе проекта организации строительства	<p>Имеет навыки (начального уровня) разработки календарного плана строительства здания (сооружения) промышленного и гражданского назначения в составе проекта организации строительства</p>
ПК-8.4 Определение потребности строительного производства в материально-технических и трудовых ресурсах в составе проекта организации строительства	<p>Имеет навыки (начального уровня) определения потребности строительного производства в материально-технических и трудовых ресурсах в составе проекта организации строительства</p>
ПК-8.5 Разработка строительного генерального плана основного периода строительства здания (сооружения) промышленного и гражданского назначения в составе проекта организации строительства	<p>Имеет навыки (начального уровня) разработки строительного генерального плана основного периода строительства здания (сооружения) промышленного и гражданского назначения в составе проекта организации строительства</p>
ПК-8.6 Представление и защита результатов по организационно-технологическому проектированию здания (сооружения) промышленного и гражданского назначения	<p>Имеет навыки (начального уровня) представления и защиты результатов по организационно-технологическому проектированию здания (сооружения) промышленного и гражданского назначения</p>
ПК-8.8 Оценка комплектности исходно-разрешительной и рабочей документации для выполнения строительно-монтажных работ	<p>Имеет навыки (начального уровня) оценки комплектности исходно-разрешительной и рабочей документации для выполнения строительно-монтажных работ</p>
ПК-8.9 Составление графика производства строительно-монтажных работ в составе проекта производства работ	<p>Имеет навыки (основного уровня) составления графика производства строительно-монтажных работ в составе проекта производства работ</p>

Код и наименование индикатора достижения компетенции	Наименование показателя оценивания (результата обучения по дисциплине)
ПК-9.1 Разработка схемы организации работ на участке строительства в составе проекта производства работ	Имеет навыки (начального уровня) разработки схемы организации работ на участке строительства в составе проекта производства работ
ПК-9.2 Составление сводной ведомости потребности в материально-технических и трудовых ресурсах	Имеет навыки (начального уровня) составления сводной ведомости потребности в материально-технических и трудовых ресурсах
ПК-9.3 Составление плана мероприятий по соблюдению требований охраны труда, пожарной безопасности и охраны окружающей среды на участке строительства	Имеет навыки (начального уровня) составления плана мероприятий по соблюдению требований охраны труда, пожарной безопасности и охраны окружающей среды на участке строительства
ПК-9.4 Разработка строительного генерального плана основного периода строительства здания (сооружения) в составе проекта производства работ	Имеет навыки (основного уровня) разработки строительного генерального плана основного периода строительства здания (сооружения) в составе проекта производства работ
ПК-9.5 Разработка технологической карты на производство строительно-монтажных работ при возведении здания (сооружения) промышленного и гражданского назначения	Знает состав технологической карты Имеет навыки (начального уровня) разработки технологической карты на производство строительно-монтажных работ при возведении здания (сооружения) промышленного и гражданского назначения
ПК-9.6 Оформление исполнительной документации на отдельные виды строительно-монтажных работ	Имеет навыки (начального уровня) оформления исполнительной документации на отдельные виды строительно-монтажных работ
ПК-9.7 Составление схемы операционного контроля качества строительно-монтажных работ	Имеет навыки (начального уровня) составления схемы операционного контроля качества строительно-монтажных работ

Информация о формировании и контроле результатов обучения представлена в Фонде оценочных средств (Приложение 1).

3. Трудоёмкость дисциплины и видов учебных занятий по дисциплине

Общая трудоёмкость дисциплины составляет 3 зачётных единиц (108 академических часов).

(1 зачетная единица соответствует 36 академическим часам)

Видами учебных занятий и работы обучающегося по дисциплине могут являться.

Обозначение	Виды учебных занятий и работы обучающегося
Л	Лекции
ЛР	Лабораторные работы
ПЗ	Практические занятия
КоП	Компьютерный практикум
КРП	Групповые и индивидуальные консультации по курсовым работам (курсовым

	проектам)
СР	Самостоятельная работа обучающегося в период теоретического обучения
Контроль	Самостоятельная работа обучающегося и контактная работа обучающегося с преподавателем в период промежуточной аттестации

Структура дисциплины:

Форма обучения – очная.

№	Наименование раздела дисциплины	Семестр	Количество часов по видам учебных занятий и работы обучающегося							Формы промежуточной аттестации, текущего контроля успеваемости *
			Л	ЛР	ПЗ	КоП	КРП	СР	Контроль	
1	Исходная информация и нормативно-техническая документация для организационно-технологического проектирования	7	2			2				Контрольное задание по КоП р. 1- 7
2	Проект организации строительства	7	2			4				
3	Проект производства работ	7	2			2				
4	Охрана труда, пожарная безопасность и охрана окружающей среды на участке строительства	7	2			2	16	42	18	
5	Исполнительная документация в строительстве	7	4			2				
6	Схемы операционного контроля качества строительно-монтажных работ	7	2			2				
7	Представление и защита результатов проекта	7	2			2				
	Итого:	7	16			16	16	42	18	Зачет, курсовая работа

* - реферат, контрольная работа, расчетно-графическая работа, домашнее задание

Форма обучения – очно-заочная.

№	Наименование раздела дисциплины	Семестр	Количество часов по видам учебных занятий и работы обучающегося							Формы промежуточной аттестации, текущего контроля успеваемости *
			Л	ЛР	ПЗ	КоП	КРП	СР	Контроль	
1	Исходная информация и нормативно-техническая документация для организационно-технологического проектирования	7	2			2	16	73	9	Контрольное задание по КоП р. 1- 7

2	Проект организации строительства	7				4				
3	Проект производства работ	7				2				
4	Охрана труда, пожарная безопасность и охрана окружающей среды на участке строительства	7								
5	Исполнительная документация в строительстве	7								
6	Схемы операционного контроля качества строительно-монтажных работ	7								
7	Представление и защита результатов проекта	7								
	Итого:	7	2			8	16	73	9	<i>Зачет, курсовая работа</i>

* - реферат, контрольная работа, расчетно-графическая работа, домашнее задание

Форма обучения – заочная.

№	Наименование раздела дисциплины	Семестр	Количество часов по видам учебных занятий и работы обучающегося							Контроль	Формы промежуточной аттестации, текущего контроля успеваемости*
			Л	ЛР	ПЗ	КоП	КРП	СР			
1	Исходная информация и нормативно-техническая документация для организационно-технологического проектирования	7									<i>контрольное задание по КоП р. 1-7</i>
2	Проект организации строительства	7									
3	Проект производства работ	7				2					
4	Охрана труда, пожарная безопасность и охрана окружающей среды на участке строительства	7					8	87	9		
5	Исполнительная документация в строительстве	7									
6	Схемы операционного контроля качества строительно-монтажных работ	7									
7	Представление и защита результатов проекта	7				2					
	Итого:	7				4	8	87	9	<i>Зачет, курсовая работа</i>	

* - реферат, контрольная работа, расчетно-графическая работа, домашнее задание

4. Содержание дисциплины, структурированное по видам учебных занятий и разделам

При проведении аудиторных учебных занятий предусмотрено проведение текущего контроля успеваемости:

- В рамках компьютерного практикума предусмотрено контрольное задание компьютерного практикума.

4.1 Лекции

Форма обучения – очная.

№	Наименование раздела дисциплины	Тема и содержание лекций
1	Исходная информация и нормативно-техническая документация для организационно-технологического проектирования	Тема: Исходные данные для разработки организационно-технологической документации. Перечень исходных данных необходимых для разработки технологической документации. Мероприятия по привлечению для осуществления строительства квалифицированных специалистов, в том числе и для выполнения работ вахтовым методом. Особенности проведения работ в условиях действующего предприятия, стесненной городской застройки или местах расположения подземных коммуникаций, линий электропередачи и связи.
2	Проект организации строительства	Тема: Основные элементы проекта организации строительства Организационно-технологические схемы возведения здания (сооружения). Календарный план строительства здания (сооружения). Материально-технические и трудовые ресурсы в составе проекта организации строительства. Строительный генеральный план основного периода строительства здания (сооружения).
3	Проект производства работ	Тема: Основные элементы проекта производства работ График производства строительно-монтажных работ в составе проекта производства работ. Схемы организации работ на участке строительства в составе проекта производства работ. Технологическая карта на производство строительно-монтажных работ..
4	Охрана труда, пожарная безопасность и охрана окружающей среды на участке строительства	Тема: Охрана труда, пожарная безопасность и охрана окружающей среды на участке строительства. Нормативная документация. Опасные зон на строительном участке Проектные решения и мероприятия по охране окружающей среды в период строительства.
5	Исполнительная документация в строительстве	Тема: Исполнительная документация в строительстве. Нормативная документация. Состав и порядок разработки исполнительной документации. Виды строительных и монтажных работ, ответственных конструкций, участков сетей инженерно-технического обеспечения, подлежащих освидетельствованию с составлением соответствующих актов приемки перед производством последующих работ и устройством последующих конструкций.
6	Схемы операционного контроля качества	Тема: Требования к качеству работ. Состав раздела требования к качеству работ. Нормативная

	строительно-монтажных работ	документация.
7	Представление и защита результатов проекта	Тема: Формирование проекта Требования нормативной документации к оформлению проектов.

Форма обучения – очно-заочная.

№	Наименование раздела дисциплины	Тема и содержание лекций
1	Исходная информация и нормативно-техническая документация для организационно-технологического проектирования	Тема: Исходные данные для разработки организационно-технологической документации. Перечень исходных данных необходимых для разработки технологической документации. Мероприятия по привлечению для осуществления строительства квалифицированных специалистов, в том числе и для выполнения работ вахтовым методом. Особенности проведения работ в условиях действующего предприятия, стесненной городской застройки или местах расположения подземных коммуникаций, линий электропередачи и связи.

Форма обучения – заочная.

Не предусмотрено учебным планом.

4.2 Лабораторные работы

Не предусмотрено учебным планом.

4.3 Практические занятия

Не предусмотрено учебным планом.

4.4 Компьютерные практикумы

Форма обучения – очная.

№	Наименование раздела дисциплины	Тема и содержание компьютерного практикума
1	Исходная информация и нормативно-техническая документация для организационно-технологического проектирования	Тема: Исходные данные для разработки организационно-технологической документации. Характеристика района строительства по месту расположения объекта капитального строительства и условий строительства. Оценка развитости транспортной инфраструктуры. Сведения о возможности использования местной рабочей силы при осуществлении строительства. Мероприятия по привлечению для осуществления строительства квалифицированных специалистов, в том числе и для выполнения работ вахтовым методом. Характеристика земельного участка, предоставленного для строительства, обоснование необходимости использования для

		<p>строительства земельных участков вне земельного участка, предоставляемого для строительства объекта капитального строительства.</p> <p>Особенности проведения работ в условиях действующего предприятия, стесненной городской застройки или местах расположения подземных коммуникаций, линий электропередачи и связи.</p>
2	Проект организации строительства	<p>Тема: Организационно-технологические схемы возведения здания (сооружения). Организационно-технологическая схема основных этапов строительства. Требования, которые должны быть учтены в рабочей документации, разрабатываемой на основании проектной документации, в связи с принятыми методами возведения строительных конструкций и монтажа оборудования.</p> <p>Тема: Календарный план строительства здания (сооружения). Технологическая последовательность работ при возведении объектов капитального строительства или их отдельных элементов. Обоснование принятой продолжительности строительства объекта капитального строительства и его отдельных этапов.</p> <p>Тема: Материально-технические и трудовые ресурсы в составе проекта организации строительства. Обоснование потребности в рабочих кадрах. Потребность в основных строительных машинах и механизмах на период строительства. Временное электроснабжение. Временное водоснабжение. Обоснование потребности во временных зданиях и сооружениях. Обоснование размеров и оснащение площадок складирования материалов, конструкций, оборудования, укрупненных модулей и строительных конструкций. Решения по перемещению тяжеловесного негабаритного оборудования, укрупненных модулей и строительных конструкций. Обоснование потребности в жилье и социально-бытовом обслуживании персонала, участвующего в строительстве.</p> <p>Тема: Строительный генеральный план основного периода строительства здания (сооружения). Построение строительного генерального плана: существующие и планируемые к строительству постоянные здания и сооружения; размещение (привязка) монтажных кранов и подъемников; зоны, образующихся при работе грузоподъемных машин; временные дороги; склады; временные здания и сооружения; временные инженерные сети; ограждение строительной площадки; другие элементы строительного генерального плана.</p>
3	Проект производства работ	<p>Тема: График производства строительного-монтажных работ</p>

		<p>в составе проекта производства работ. Последовательность и продолжительность выполнения работ. Построение и оптимизация графика производства строительного-монтажных работ. Тема: Схемы организации работ на участке строительства в составе проекта производства работ. Построение схемы выполнения строительных (технологических) процессов устройства отдельных конструкций здания. Схемы механизации работ. Тема: Сводная ведомость потребности в материально-технических и трудовых ресурсах Машины и технологическое оборудование, требующиеся для выполнения строительных процессов и операций. Технологическая оснастка, инструмент, инвентарь и приспособления. Материалы и изделия. Тема: Технологическая карта на производство строительного-монтажных работ. Состав и содержание Проекта производства работ. Состав и содержание технологической карты на производство строительного-монтажных работ. Область применения технологической карты. Организация и технология выполнения работ: подготовительные работы; складирование материалов и конструкций; основные работы; заключительные работы. Требования к качеству работ: входной контроль документации и применяемых строительных материалов, изделий и конструкций; операционный контроль технологического процесса; приемочный контроль качества работ. Потребность в материально-технических ресурсах. Техника безопасности и охрана труда. Технико-экономические показатели технологической карты. Калькуляция затрат труда и машинного времени.</p>
4	Охрана труда, пожарная безопасность и охрана окружающей среды на участке строительства	Тема: Охрана труда, пожарная безопасность и охрана окружающей среды на участке строительства. Мероприятия и проектные решения по определению технических средств и методов работы, обеспечивающих выполнение нормативных требований охраны труда и пожарной безопасности. Расчет опасной зоны башенного крана; Расчет опасной зоны при падении груза со здания; Расчет опасной зоны при падении груза с платформы подъемника. Проектные решения и мероприятия по охране окружающей среды в период строительства.
5	Исполнительная документация в строительстве	Тема: Исполнительная документация в строительстве. Виды строительных и монтажных работ, ответственных конструкций, участков сетей инженерно-технического

		обеспечения, подлежащих освидетельствованию с составлений соответствующих актов приемки перед производством последующих работ и устройством последующих конструкций.
6	Схемы операционного контроля качества строительно-монтажных работ	Тема: Требования к качеству работ. Предложения по обеспечению контроля качества строительных и монтажных работ, а также поставляемых на площадку и монтируемых оборудования, конструкций и материалов. Предложения по организации службы геодезического и лабораторного контроля. Мероприятия по организации мониторинга за состоянием зданий и сооружений, расположенных в непосредственной близости от строящегося объекта, земляные, строительные, монтажные и иные работы на котором могут повлиять на техническое состояние и надежность таких зданий и сооружений.
7	Представление и защита результатов проекта	Тема: Выпуск проектной документации. Выпуск документации: генерация пояснительной записки и ее оформление; оформление чертежей.

Форма обучения – очно-заочная

№	Наименование раздела дисциплины	Тема и содержание компьютерного практикума
1	Исходная информация и нормативно-техническая документация для организационно-технологического проектирования	Тема: Исходные данные для разработки организационно-технологической документации. Характеристика района строительства по месту расположения объекта капитального строительства и условий строительства. Оценка развитости транспортной инфраструктуры. Сведения о возможности использования местной рабочей силы при осуществлении строительства. Мероприятия по привлечению для осуществления строительства квалифицированных специалистов, в том числе и для выполнения работ вахтовым методом. Характеристика земельного участка, предоставленного для строительства, обоснование необходимости использования для строительства земельных участков вне земельного участка, предоставляемого для строительства объекта капитального строительства. Особенности проведения работ в условиях действующего предприятия, стесненной городской застройки или местах расположения подземных коммуникаций, линий электропередачи и связи.
2	Проект организации строительства	Тема: Организационно-технологические схемы возведения здания (сооружения). Организационно-технологическая схема основных этапов строительства. Требования, которые должны быть учтены в рабочей документации, разрабатываемой на основании проектной документации, в связи с принятыми методами возведения строительных конструкций и монтажа оборудования. Тема: Календарный план строительства здания (сооружения). Технологическая последовательность работ при возведении объектов капитального строительства или их отдельных элементов. Обоснование принятой продолжительности строительства объекта

		<p>капитального строительства и его отдельных этапов.</p> <p>Тема: Материально-технические и трудовые ресурсы в составе проекта организации строительства.</p> <p>Обоснование потребности в рабочих кадрах.</p> <p>Потребность в основных строительных машинах и механизмах на период строительства.</p> <p>Временное электроснабжение.</p> <p>Временное водоснабжение.</p> <p>Обоснование потребности во временных зданиях и сооружениях.</p> <p>Обоснование размеров и оснащение площадок складирования материалов, конструкций, оборудования, укрупненных модулей и строительных конструкций. Решения по перемещению тяжеловесного негабаритного оборудования, укрупненных модулей и строительных конструкций.</p> <p>Обоснование потребности в жилье и социально-бытовом обслуживании персонала, участвующего в строительстве.</p> <p>Тема: Строительный генеральный план основного периода строительства здания (сооружения).</p> <p>Построение строительного генерального плана:</p> <p>существующие и планируемые к строительству постоянные здания и сооружения;</p> <p>размещение (привязка) монтажных кранов и подъемников;</p> <p>зоны, образующихся при работе грузоподъемных машин;</p> <p>временные дороги;</p> <p>склады;</p> <p>временные здания и сооружения;</p> <p>временные инженерные сети;</p> <p>ограждение строительной площадки;</p> <p>другие элементы строительного генерального плана.</p>
3	Проект производства работ	<p>Тема: График производства строительного-монтажных работ в составе проекта производства работ.</p> <p>Последовательность и продолжительность выполнения работ.</p> <p>Построение и оптимизация графика производства строительного-монтажных работ.</p> <p>Тема: Схемы организации работ на участке строительства в составе проекта производства работ.</p> <p>Построение схемы выполнения строительных (технологических) процессов устройства отдельных конструкций здания.</p> <p>Схемы механизации работ.</p> <p>Тема: Сводная ведомость потребности в материально-технических и трудовых ресурсах</p> <p>Машины и технологическое оборудование, требующиеся для выполнения строительных процессов и операций.</p> <p>Технологическая оснастка, инструмент, инвентарь и приспособления.</p> <p>Материалы и изделия.</p> <p>Тема: Технологическая карта на производство строительного-монтажных работ.</p> <p>Состав и содержание Проекта производства работ.</p> <p>Состав и содержание технологической карты на производство строительного-монтажных работ.</p> <p>Область применения технологической карты.</p> <p>Организация и технология выполнения работ:</p> <p>подготовительные работы;</p> <p>складирование материалов и конструкций;</p> <p>основные работы;</p>

		<p>заключительные работы. Требования к качеству работ: входной контроль документации и применяемых строительных материалов, изделий и конструкций; операционный контроль технологического процесса; приемочный контроль качества работ. Потребность в материально-технических ресурсах. Техника безопасности и охрана труда. Техничко-экономические показатели технологической карты. Калькуляция затрат труда и машинного времени.</p>
--	--	---

Форма обучения – заочная.

№	Наименование раздела дисциплины	Тема и содержание компьютерного практикума
3	Проект производства работ	<p>Тема: График производства строительного-монтажных работ в составе проекта производства работ. Последовательность и продолжительность выполнения работ. Построение и оптимизация графика производства строительного-монтажных работ.</p> <p>Тема: Схемы организации работ на участке строительства в составе проекта производства работ. Построение схемы выполнения строительных (технологических) процессов устройства отдельных конструкций здания. Схемы механизации работ.</p> <p>Тема: Сводная ведомость потребности в материально-технических и трудовых ресурсах Машины и технологическое оборудование, требующиеся для выполнения строительных процессов и операций. Технологическая оснастка, инструмент, инвентарь и приспособления. Материалы и изделия.</p> <p>Тема: Технологическая карта на производство строительного-монтажных работ. Состав и содержание Проекта производства работ. Состав и содержание технологической карты на производство строительного-монтажных работ. Область применения технологической карты. Организация и технология выполнения работ: подготовительные работы; складирование материалов и конструкций; основные работы; заключительные работы. Требования к качеству работ: входной контроль документации и применяемых строительных материалов, изделий и конструкций; операционный контроль технологического процесса; приемочный контроль качества работ. Потребность в материально-технических ресурсах. Техника безопасности и охрана труда. Техничко-экономические показатели технологической карты. Калькуляция затрат труда и машинного времени.</p>
7	Представление и защита результатов проекта	<p>Тема: Выпуск проектной документации. Выпуск документации: генерация пояснительной записки и ее оформление; оформление чертежей.</p>

4.5 Групповые и индивидуальные консультации по курсовым работам (курсовым проектам)

На групповых и индивидуальных консультациях по курсовым работам осуществляется контактная работа обучающегося по вопросам выполнения курсовой работы. Консультации проводятся в аудиториях и/или через электронную информационную образовательную среду. При проведении консультаций преподаватель осуществляет контроль хода выполнения обучающимся курсовой работы.

4.6 Самостоятельная работа обучающегося в период теоретического обучения

Самостоятельная работа обучающегося в период теоретического обучения включает в себя:

- самостоятельную подготовку к учебным занятиям, включая подготовку к аудиторным формам текущего контроля успеваемости;
 - выполнение курсовой работы;
 - самостоятельную подготовку к промежуточной аттестации.

В таблице указаны темы для самостоятельного изучения обучающимся:

Форма обучения – очная.

№	Наименование раздела дисциплины	Темы для самостоятельного изучения
1	Исходная информация и нормативно-техническая документация для организационно-технологического проектирования	Особенности формирования исходных данных для организационно-технологического проектирования в рамках информационного моделирования
2	Проект организации строительства	Особенности разработки проекта организации строительства в составе проектной документации в рамках информационного моделирования
3	Проект производства работ	Особенности разработки проекта производства работ в рамках информационного моделирования
4	Охрана труда, пожарная безопасность и охрана окружающей среды на участке строительства	Особенности формирования требований по охране труда, пожарной безопасности и охране окружающей среды в рамках информационного моделирования
5	Исполнительная документация в строительстве	Особенности ведения исполнительной документации в рамках информационного моделирования
6	Схемы операционного контроля качества строительно-монтажных работ	Особенности ведения контроля качества в рамках информационного моделирования
7	Представление и защита результатов проекта	Особенности формирования комплекта организационно-технологической документации в рамках информационного моделирования

Форма обучения – очно-заочная.

№	Наименование раздела дисциплины	Темы для самостоятельного изучения
1	Исходная информация и нормативно-техническая документация для организационно-технологического проектирования	Самостоятельная работа: Особенности формирования исходных данных для организационно-технологического проектирования в рамках информационного моделирования
2	Проект организации строительства	Лекции: Тема: Основные элементы проекта организации строительства Организационно-технологические схемы возведения здания (сооружения). Календарный план строительства здания

		<p>(сооружения). Материально-технические и трудовые ресурсы в составе проекта организации строительства. Строительный генеральный план основного периода строительства здания (сооружения).</p> <p>Самостоятельная работа: Особенности разработки проекта организации строительства в составе проектной документации в рамках информационного моделирования</p>
3	Проект производства работ	<p>Лекции: Тема: Основные элементы проекта производства работ График производства строительно-монтажных работ в составе проекта производства работ. Схемы организации работ на участке строительства в составе проекта производства работ. Технологическая карта на производство строительно-монтажных работ. Самостоятельная работа: Особенности разработки проекта производства работ в рамках информационного моделирования</p>
4	Охрана труда, пожарная безопасность и охрана окружающей среды на участке строительства	<p>Лекции: Тема: Охрана труда, пожарная безопасность и охрана окружающей среды на участке строительства. Нормативная документация. Опасные зон на строительном участке Проектные решения и мероприятия по охране окружающей среды в период строительства. Компьютерные практикумы: Тема: Охрана труда, пожарная безопасность и охрана окружающей среды на участке строительства. Мероприятия и проектные решения по определению технических средств и методов работы, обеспечивающих выполнение нормативных требований охраны труда и пожарной безопасности. Расчет опасной зоны башенного крана; Расчет опасной зоны при падении груза со здания; Расчет опасной зоны при падении груза с платформы подъемника. Проектные решения и мероприятия по охране окружающей среды в период строительства. Самостоятельная работа: Особенности формирования требований по охране труда, пожарной безопасности и охране окружающей среды в рамках информационного моделирования</p>
5	Исполнительная документация в строительстве	<p>Лекции: Тема: Исполнительная документация в строительстве. Нормативная документация. Состав и порядок разработки исполнительной документации. Виды строительных и монтажных работ, ответственных конструкций, участков сетей инженерно-</p>

		<p>технического обеспечения, подлежащих освидетельствованию с составлений соответствующих актов приемки перед производством последующих работ и устройством последующих конструкций.</p> <p>Компьютерные практикумы:</p> <p>Тема: Исполнительная документация в строительстве.</p> <p>Виды строительных и монтажных работ, ответственных конструкций, участков сетей инженерно-технического обеспечения, подлежащих освидетельствованию с составлений соответствующих актов приемки перед производством последующих работ и устройством последующих конструкций.</p> <p>Самостоятельная работа:</p> <p>Особенности ведения исполнительной документации в рамках информационного моделирования</p>
6	Схемы операционного контроля качества строительно-монтажных работ	<p>Лекции:</p> <p>Тема: Требования к качеству работ.</p> <p>Состав раздела требования к качеству работ.</p> <p>Нормативная документация.</p> <p>Компьютерные практикумы:</p> <p>Тема: Требования к качеству работ.</p> <p>Предложения по обеспечению контроля качества строительных и монтажных работ, а также поставляемых на площадку и монтируемых оборудования, конструкций и материалов.</p> <p>Предложения по организации службы геодезического и лабораторного контроля.</p> <p>Мероприятия по организации мониторинга за состоянием зданий и сооружений, расположенных в непосредственной близости от строящегося объекта, земляные, строительные, монтажные и иные работы на котором могут повлиять на техническое состояние и надежность таких зданий и сооружений.</p> <p>Самостоятельная работа:</p> <p>Особенности ведения контроля качества в рамках информационного моделирования</p>
7	Представление и защита результатов проекта	<p>Лекции:</p> <p>Тема: Формирование проекта</p> <p>Требования нормативной документации к оформлению проектов.</p> <p>Компьютерные практикумы:</p> <p>Тема: Выпуск проектной документации.</p> <p>Выпуск документации:</p> <p>генерация пояснительной записки и ее оформление; оформление чертежей.</p> <p>Самостоятельная работа:</p> <p>Особенности формирования комплекта организационно-технологической документации в рамках информационного моделирования</p>

Форма обучения – заочная.

№	Наименование раздела дисциплины	Темы для самостоятельного изучения
1	Исходная информация и нормативно-техническая документация для организационно-технологического проектирования	<p>Лекции: Тема: Исходные данные для разработки организационно-технологической документации. Перечень исходных данных необходимых для разработки технологической документации. Мероприятия по привлечению для осуществления строительства квалифицированных специалистов, в том числе и для выполнения работ вахтовым методом. Особенности проведения работ в условиях действующего предприятия, стесненной городской застройки или местах расположения подземных коммуникаций, линий электропередачи и связи. Компьютерные практикумы: Тема: Исходные данные для разработки организационно-технологической документации. Характеристика района строительства по месту расположения объекта капитального строительства и условий строительства. Оценка развитости транспортной инфраструктуры. Сведения о возможности использования местной рабочей силы при осуществлении строительства. Мероприятия по привлечению для осуществления строительства квалифицированных специалистов, в том числе и для выполнения работ вахтовым методом. Характеристика земельного участка, предоставленного для строительства, обоснование необходимости использования для строительства земельных участков вне земельного участка, предоставляемого для строительства объекта капитального строительства. Особенности проведения работ в условиях действующего предприятия, стесненной городской застройки или местах расположения подземных коммуникаций, линий электропередачи и связи. Самостоятельная работа: Особенности формирования исходных данных для организационно-технологического проектирования в рамках информационного моделирования</p>
2	Проект организации строительства	<p>Лекции: Тема: Основные элементы проекта организации строительства Организационно-технологические схемы возведения здания (сооружения). Календарный план строительства здания (сооружения). Материально-технические и трудовые ресурсы в составе проекта организации строительства. Строительный генеральный план основного периода строительства здания (сооружения). Компьютерные практикумы: Тема: Организационно-технологические схемы возведения здания (сооружения). Организационно-технологическая схема основных этапов</p>

		<p>строительства.</p> <p>Требования, которые должны быть учтены в рабочей документации, разрабатываемой на основании проектной документации, в связи с принятыми методами возведения строительных конструкций и монтажа оборудования.</p> <p>Тема: Календарный план строительства здания (сооружения).</p> <p>Технологическая последовательность работ при возведении объектов капитального строительства или их отдельных элементов.</p> <p>Обоснование принятой продолжительности строительства объекта капитального строительства и его отдельных этапов.</p> <p>Тема: Материально-технические и трудовые ресурсы в составе проекта организации строительства.</p> <p>Обоснование потребности в рабочих кадрах.</p> <p>Потребность в основных строительных машинах и механизмах на период строительства.</p> <p>Временное электроснабжение.</p> <p>Временное водоснабжение.</p> <p>Обоснование потребности во временных зданиях и сооружениях.</p> <p>Обоснование размеров и оснащение площадок складирования материалов, конструкций, оборудования, укрупненных модулей и строительных конструкций.</p> <p>Решения по перемещению тяжеловесного негабаритного оборудования, укрупненных модулей и строительных конструкций.</p> <p>Обоснование потребности в жилье и социально-бытовом обслуживании персонала, участвующего в строительстве.</p> <p>Тема: Строительный генеральный план основного периода строительства здания (сооружения).</p> <p>Построение строительного генерального плана: существующие и планируемые к строительству постоянные здания и сооружения;</p> <p>размещение (привязка) монтажных кранов и подъемников;</p> <p>зоны, образующихся при работе грузоподъемных машин;</p> <p>временные дороги;</p> <p>склады;</p> <p>временные здания и сооружения;</p> <p>временные инженерные сети;</p> <p>ограждение строительной площадки;</p> <p>другие элементы строительного генерального плана.</p> <p>Самостоятельная работа:</p> <p>Особенности разработки проекта организации строительства в составе проектной документации в рамках информационного моделирования</p>
3	Проект производства работ	<p>Лекции:</p> <p>Тема: Основные элементы проекта производства работ</p> <p>График производства строительного-монтажных работ в составе проекта производства работ. Схемы организации работ на участке строительства в составе проекта производства работ.</p>

		<p>Технологическая карта на производство строительно-монтажных работ.</p> <p>Самостоятельная работа:</p> <p>Особенности разработки проекта производства работ в рамках информационного моделирования</p>
4	<p>Охрана труда, пожарная безопасность и охрана окружающей среды на участке строительства</p>	<p>Лекции:</p> <p>Тема: Охрана труда, пожарная безопасность и охрана окружающей среды на участке строительства.</p> <p>Нормативная документация. Опасные зон на строительном участке Проектные решения и мероприятия по охране окружающей среды в период строительства.</p> <p>Компьютерные практикумы:</p> <p>Тема: Охрана труда, пожарная безопасность и охрана окружающей среды на участке строительства.</p> <p>Мероприятия и проектные решения по определению технических средств и методов работы, обеспечивающих выполнение нормативных требований охраны труда и пожарной безопасности.</p> <p>Расчет опасной зоны башенного крана;</p> <p>Расчет опасной зоны при падении груза со здания;</p> <p>Расчет опасной зоны при падении груза с платформы подъемника.</p> <p>Проектные решения и мероприятия по охране окружающей среды в период строительства.</p> <p>Самостоятельная работа:</p> <p>Особенности формирования требований по охране труда, пожарной безопасности и охране окружающей среды в рамках информационного моделирования</p>
5	<p>Исполнительная документация в строительстве</p>	<p>Лекции:</p> <p>Тема: Исполнительная документация в строительстве.</p> <p>Нормативная документация. Состав и порядок разработки исполнительной документации. Виды строительных и монтажных работ, ответственных конструкций, участков сетей инженерно-технического обеспечения, подлежащих освидетельствованию с составлений соответствующих актов приемки перед производством последующих работ и устройством последующих конструкций.</p> <p>Компьютерные практикумы:</p> <p>Тема: Исполнительная документация в строительстве.</p> <p>Виды строительных и монтажных работ, ответственных конструкций, участков сетей инженерно-технического обеспечения, подлежащих освидетельствованию с составлений соответствующих актов приемки перед производством последующих работ и устройством последующих конструкций.</p> <p>Самостоятельная работа:</p> <p>Особенности ведения исполнительной документации в рамках информационного моделирования</p>
6	<p>Схемы операционного контроля</p>	<p>Лекции:</p>

	качества строительно-монтажных работ	<p>Тема: Требования к качеству работ. Состав раздела требования к качеству работ. Нормативная документация. Компьютерные практикумы: Само Тема: Требования к качеству работ. Предложения по обеспечению контроля качества строительных и монтажных работ, а также поставляемых на площадку и монтируемых оборудования, конструкций и материалов. Предложения по организации службы геодезического и лабораторного контроля. Мероприятия по организации мониторинга за состоянием зданий и сооружений, расположенных в непосредственной близости от строящегося объекта, земляные, строительные, монтажные и иные работы на котором могут повлиять на техническое состояние и надежность таких зданий и сооружений. стоятельная работа: Особенности ведения контроля качества в рамках информационного моделирования</p>
7	Представление и защита результатов проекта	<p>Лекции: Тема: Формирование проекта Требования нормативной документации к оформлению проектов. Самостоятельная работа: Особенности формирования комплекта организационно-технологической документации в рамках информационного моделирования</p>

4.7 Самостоятельная работа обучающегося и контактная работа обучающегося с преподавателем в период промежуточной аттестации

Работа обучающегося в период промежуточной аттестации включает в себя подготовку к формам промежуточной аттестации (к зачёту, к защите курсовой работы), а также саму промежуточную аттестацию.

5. Оценочные материалы по дисциплине

Фонд оценочных средств по дисциплине приведён в Приложении 1 к рабочей программе дисциплины.

Оценочные средства для проведения промежуточной аттестации, а также текущего контроля по дисциплине хранятся на кафедре (структурном подразделении), ответственной за преподавание данной дисциплины.

6. Учебно-методическое и материально-техническое обеспечение дисциплины

Основные принципы осуществления учебной работы обучающихся изложены в локальных нормативных актах, определяющих порядок организации контактной работы и порядок самостоятельной работы обучающихся. Организация учебной работы обучающихся на аудиторных учебных занятиях осуществляется в соответствии с п. 3.

6.1 Перечень учебных изданий и учебно-методических материалов для освоения дисциплины

Для освоения дисциплины обучающийся может использовать учебные издания и учебно-методические материалы, имеющиеся в научно-технической библиотеке НИУ МГСУ и/или размещённые в Электронных библиотечных системах.

Актуальный перечень учебных изданий и учебно-методических материалов представлен в Приложении 2 к рабочей программе дисциплины.

6.2 Перечень профессиональных баз данных и информационных справочных систем

При осуществлении образовательного процесса по дисциплине используются профессиональные базы данных и информационных справочных систем, перечень которых указан в Приложении 3 к рабочей программе дисциплины.

6.3 Перечень материально-технического, программного обеспечения освоения дисциплины

Учебные занятия по дисциплине проводятся в помещениях, оснащенных соответствующим оборудованием и программным обеспечением.

Перечень материально-технического и программного обеспечения дисциплины приведен в Приложении 4 к рабочей программе дисциплины.

Шифр	Наименование дисциплины
Б1.В.ДВ.06.05	Методы проектирования технологий и организации строительного производства

Код направления подготовки / специальности	08.03.01
Направление подготовки / специальность	Строительство
Наименование ОПОП (направленность / профиль)	Промышленное и гражданское строительство
Год начала реализации ОПОП	2023
Уровень образования	бакалавриат
Форма обучения	Очная, очно-заочная, заочная
Год разработки/обновления	2023

ФОНД ОЦЕНОЧНЫХ СРЕДСТВ

1. Описание показателей и критериев оценивания компетенций, описание шкал оценивания

Оценивание формирования компетенций производится на основе показателей оценивания, указанных в п.2. рабочей программы и в п.1.1 ФОС.

Связь компетенций, индикаторов достижения компетенций и показателей оценивания приведена в п.2 рабочей программы.

1.1. Описание формирования и контроля показателей оценивания

Оценивание уровня освоения обучающимся компетенций осуществляется с помощью форм промежуточной аттестации и текущего контроля. Формы промежуточной аттестации и текущего контроля успеваемости по дисциплине, с помощью которых производится оценивание, указаны в учебном плане и в п.3 рабочей программы.

В таблице приведена информация о формировании результатов обучения по дисциплине разделами дисциплины, а также о контроле показателей оценивания компетенций формами оценивания.

Наименование показателя оценивания (результата обучения по дисциплине)	Номера разделов дисциплины	Формы оценивания (формы промежуточной аттестации, текущего контроля успеваемости)
Знает технологические решения в сфере промышленного и гражданского строительства	1	<i>Зачет</i>
Знает параметры технических решений	1	<i>Зачет</i>
Имеет навыки (основного уровня) выбора и систематизации информации	1	<i>Контрольное задание по КоП, курсовая работа</i>
Знает нормативно-технологические документы, устанавливающие требования к зданиям (сооружениям) промышленного и гражданского	1	<i>Зачет, курсовая работа</i>

назначения		
Имеет навыки (основного уровня) выбора нормативно-технических документов, устанавливающих требования к зданиям (сооружениям) промышленного и гражданского назначения	1	<i>Контрольное задание по КоП, курсовая работа, зачет</i>
Знает технические и технологические решения в сфере промышленного и гражданского строительства	1	<i>Зачет</i>
Имеет навыки (начального уровня) описания содержания основных этапов строительства	7	<i>Зачет</i>
Имеет навыки (начального уровня) оценки технических и технологических решений в сфере промышленного и гражданского строительства на соответствие нормативно-техническим документам	7	<i>контрольное задание по КоП</i>
Знает нормативно-методические документы, регламентирующие проведение обследования (испытаний) строительных конструкций здания (сооружения) промышленного и гражданского назначения	1	<i>Зачет</i>
Имеет навыки (начального уровня) выбора нормативно-методических документов, регламентирующих проведение обследования (испытаний) строительных конструкций здания (сооружения) промышленного и гражданского назначения	3	<i>Зачет</i>
Знает методы проведения документального исследования	1	<i>Зачет, курсовая работа</i>
Имеет навыки (начального уровня) выбора и систематизации информации о здании (сооружении), в том числе проведение документального исследования	4	<i>Курсовая работа</i>
Знает порядок проведения обследования (испытания) строительной конструкции здания (сооружения) промышленного и гражданского назначения	1	<i>Курсовая работа</i>
Имеет навыки (начального уровня) обработки результатов обследования (испытания) строительной конструкции здания (сооружения) промышленного и гражданского назначения	1	<i>Курсовая работа</i>
Имеет навыки (начального уровня) составления проекта отчета по результатам обследования (испытания) строительной конструкции здания (сооружения) промышленного и гражданского назначения	1	<i>Контрольное задание по КоП</i>
Знает требования охраны труда при обследованиях (испытаниях) строительной конструкции здания (сооружения) промышленного и гражданского назначения	1	<i>Контрольное задание по КоП</i>
Знает виды программных средств для информационного моделирования и решения профильных задач	1	<i>Зачет, контрольное задание по КоП</i>
Имеет навыки (начального уровня) использования	1	<i>Контрольное задание по</i>

необходимых программных средств для информационного моделирования и решения профильных задач		<i>КoП</i>
Знает необходимый состав исходной информации и нормативно-технических документов для организационно-технологического проектирования здания (сооружения) промышленного и гражданского назначения	2	<i>Зачет</i>
Имеет навыки (начального уровня) выбора исходной информации и нормативно-технических документов для организационно-технологического проектирования здания (сооружения) промышленного и гражданского назначения	2	<i>Контрольное задание по КoП</i>
Знает организационно-технологические схемы возведения здания (сооружения) промышленного и гражданского назначения в составе проекта организации строительства	2	<i>Зачет</i>
Имеет навыки (начального уровня) выбора организационно-технологической схемы возведения здания (сооружения) промышленного и гражданского назначения в составе проекта организации строительства	2	<i>Контрольное задание по КoП</i>
Имеет навыки (начального уровня) разработки календарного плана строительства здания (сооружения) промышленного и гражданского назначения в составе проекта организации строительства	2	<i>Зачет</i>
Имеет навыки (начального уровня) определения потребности строительного производства в материально-технических и трудовых ресурсах в составе проекта организации строительства	2	<i>Контрольное задание по КoП</i>
Имеет навыки (начального уровня) разработки строительного генерального плана основного периода строительства здания (сооружения) промышленного и гражданского назначения в составе проекта организации строительства	3	<i>Контрольное задание по КoП</i>
Имеет навыки (начального уровня) представления и защиты результатов по организационно-технологическому проектированию здания (сооружения) промышленного и гражданского назначения	3	<i>Контрольное задание по КoП</i>
Имеет навыки (начального уровня) оценки комплектности исходно-разрешительной и рабочей документации для выполнения строительно-монтажных работ	3	<i>Контрольное задание по КoП</i>
Имеет навыки (основного уровня) составления графика производства строительно-монтажных работ в составе проекта производства работ	3	<i>Контрольное задание по КoП, курсовая работа</i>
Имеет навыки (начального уровня) разработки схемы организации работ на участке строительства в составе проекта производства работ	3	<i>Курсовая работа</i>

Имеет навыки (начального уровня) составления сводной ведомости потребности в материально-технических и трудовых ресурсах	3	<i>Контрольное задание по КоП, курсовая работа</i>
Имеет навыки (начального уровня) составления плана мероприятий по соблюдению требований охраны труда, пожарной безопасности и охраны окружающей среды на участке строительства	4	<i>Контрольное задание по КоП, курсовая работа</i>
Имеет навыки (основного уровня) разработки строительного генерального плана основного периода строительства здания (сооружения) в составе проекта производства работ	3	<i>Контрольное задание по КоП, курсовая работа</i>
Знает состав технологической карты	3	<i>Зачет</i>
Имеет навыки (начального уровня) разработки технологической карты на производство строительно-монтажных работ при возведении здания (сооружения) промышленного и гражданского назначения	3	<i>Контрольное задание по КоП</i>
Имеет навыки (начального уровня) оформления исполнительной документации на отдельные виды строительно-монтажных работ	5	<i>Контрольное задание по КоП</i>
Имеет навыки (начального уровня) составления схемы операционного контроля качества строительно-монтажных работ	6	<i>Контрольное задание по КоП</i>

1.2. Описание критериев оценивания компетенций и шкалы оценивания

При проведении промежуточной аттестации в форме защиты курсовых работ используется шкала оценивания: «2» (неудовлетворительно), «3» (удовлетворительно), «4» (хорошо), «5» (отлично).

При проведении промежуточной аттестации в форме зачёта используется шкала оценивания: «Не зачтено», «Зачтено».

Показателями оценивания являются знания и навыки обучающегося, полученные при изучении дисциплины.

Критериями оценивания достижения показателей являются:

Показатель оценивания	Критерий оценивания
Знания	Знание терминов и определений, понятий
	Знание основных закономерностей и соотношений, принципов
	Объём освоенного материала, усвоение всех дидактических единиц (разделов)
	Полнота ответов на проверочные вопросы
	Правильность ответов на вопросы
	Чёткость изложения и интерпретации знаний
Навыки начального уровня	Навыки выбора методик выполнения заданий
	Навыки выполнения заданий различной сложности
	Навыки самопроверки. Качество сформированных навыков
	Навыки анализа результатов выполнения заданий, решения задач
	Навыки представления результатов решения задач
Навыки основного уровня	Навыки выбора методик выполнения заданий
	Навыки выполнения заданий различной сложности
	Навыки самопроверки. Качество сформированных навыков
	Навыки анализа результатов выполнения заданий, решения задач
	Навыки представления результатов решения задач

	Навыки обоснования выполнения заданий
	Быстрота выполнения заданий
	Самостоятельность в выполнении заданий
	Результативность (качество) выполнения заданий

2. Типовые контрольные задания для оценивания формирования компетенций

2.1. Промежуточная аттестация

2.1.1. Промежуточная аттестация в форме экзамена, дифференцированного зачета (зачета с оценкой), зачета

Форма(ы) промежуточной аттестации: Зачет в 7 семестре (очная, очно-заочная и заочная формы обучения).

Перечень типовых примерных вопросов/заданий для проведения зачёта в 7 семестре (очная, очно-заочная, заочная форма обучения):

№	Наименование раздела дисциплины	Типовые вопросы/задания
1	Исходная информация и нормативно-техническая документация для организационно-технологического проектирования	<ol style="list-style-type: none"> 1. Основные параметры, характеризующие район и условия строительства. 2. Мероприятия по привлечению для осуществления строительства квалифицированных специалистов, в том числе и для выполнения работ вахтовым методом. 3. Условия отвода земельного участка под строительство и правила использования для строительства земельных участков вне земельного участка, предоставляемого для строительства объекта капитального строительства. 4. Параметры, характеризующие условия стесненности городской застройки. 5. Основные требования нормативно-технических документов для организационно-технологического проектирования здания (сооружения) в условиях стесненной городской застройки
2	Проект организации строительства	<ol style="list-style-type: none"> 6. Организационно-технологические схемы основных этапов строительства. 7. Требования, предъявляемые к рабочей документации, разрабатываемой на основании проектной документации, в связи с принятыми методами возведения строительных конструкций и монтажа оборудования. 8. Состав основных этапов строительства. 9. Состав и содержание календарного плана строительства в составе ПОС. 10. Основные параметры расчета продолжительности строительства. 11. Методы обоснования потребности строительства в кадрах. 12. Основные требования к организации складирования строительных конструкций, изделий и материалов. 13. Основные требования по организации жилья и социально-бытового обслуживания персонала, участвующего в строительстве.

		14. Состав и содержание строительного генерального плана основного периода строительства в составе проекта организации строительства.
3	Проект производства работ	<p>15. Перечень основных проектных, технологических и разрешительных документов необходимых для выполнения работ.</p> <p>16. Состав и содержание графика производства строительно-монтажных работ в составе проекта производства работ.</p> <p>17. Требования к расстановке машин, механизмов и оборудования на участке строительства.</p> <p>18. Требования к организации площадки складирования.</p> <p>19. Мероприятия по обеспечению устойчивости конструкций и частей зданий (сооружения) в процессе возведения (разборки).</p> <p>20. Правила взаимоувязки машин и механизмов (совместной работы кранов).</p> <p>21. Виды материально-технических и трудовых ресурсов.</p> <p>22. Состав и содержание Проекта производства работ.</p> <p>23. Состав и содержание технологической карты на производство строительно-монтажных работ.</p> <p>24. Основные параметры, характеризующие область применения технологической карты.</p> <p>25. Основные правила транспортировки и складирования грузов.</p> <p>26. Понятие предшествующего процесса.</p> <p>27. Состав раздела Требования к качеству работ в составе Технологической карты.</p> <p>28. Опасные производственные факторы, связанные с технологией и условиями производства работ.</p> <p>29. Мероприятия по предупреждению поражения электротоком.</p> <p>30. Основные требования нормативных документов, направленные на охрану окружающей среды.</p> <p>31. Требования нормативных документов к обеспечению пожарной безопасности.</p>
4	Охрана труда, пожарная безопасность и охрана окружающей среды на участке строительства	<p>32. Основные требования охраны труда, пожарной безопасности и охраны окружающей среды на участке строительства</p> <p>33. Порядок расчета опасных зон, образующихся при работе грузоподъемных кранов.</p>
5	Исполнительная документация в строительстве	34. Перечень видов строительных и монтажных работ, подлежащих освидетельствованию с составлением соответствующих актов приемки.
6	Схемы операционного контроля качества строительно-монтажных работ	35. Основные требования к организации службы геодезического и лабораторного контроля.
7	Представление и защита результатов проекта	36. Виды, состав и содержание организационно-технологической документации.

2.1.2. Промежуточная аттестация в форме защиты курсовой работы (курсового проекта)

Тематика курсовых работ:
Разработка проекта производства работ

Состав типового задания на выполнение курсовых работ.

Пояснительная записка:

1. Общая часть.
2. Краткая характеристика условий строительства.
3. Технологическая карта на устройство ...
 - 3.1. Область применения.
 - 3.2. Общие положения.
 - 3.3. Организация и технология выполнения работ.
 - 3.3.1. Подготовительные работы.
 - 3.3.2. Складирование материалов и конструкций.
 - 3.3.3. Основные работы.
 - 3.4. Требования к качеству работ.
 - 3.4.1. Входной контроль документации и применяемых строительных материалов, изделий и конструкций.
 - 3.4.2. Операционный контроль технологического процесса.
 - 3.4.3. Приемочный контроль качества работ.
 - 3.5. Потребность в материально-технических ресурсах.
 - 3.6. Техничко-экономические показатели технологической карты.
4. Техника безопасности и охрана труда.
 - 4.1. Общие требования техники безопасности и охраны труда
 - 4.2. Перечень опасных производственных факторов
 - 4.3. Решения по охране труда и технике безопасности, принятые для данного строительного (технологического) процесса
 - 4.4. Охрана окружающей среды
 - 4.5. Пожарная безопасность
 - 4.6. Электробезопасность

Приложение:

Задание на разработку проекта производства работ.

Нормативно-технические документы.

Сводная ведомость потребности в материально-технических и трудовых ресурсах.

Графическая часть:

Схемы разбивки здания на захватки

Схема организации рабочего места ...

Схемы выполнения ... работ

Стройгенплан на устройство ...

Схемы складирования материалов

Календарный план производства работ

Перечень типовых примерных вопросов для защиты курсовой работы:

1. Состав и содержание Проекта производства работ.
2. Состав и содержание технологической карты на производство строительно-монтажных работ.
3. Основные параметры, характеризующие область применения технологической карты.
4. Основные правила транспортировки и складирования грузов.
5. Понятие предшествующего процесса.
6. Состав раздела Требования к качеству работ в составе Технологической карты.
7. Перечень основных проектных, технологических и разрешительных документов необходимых для выполнения работ.
8. Виды материально-технических и трудовых ресурсов.
9. Опасные производственные факторы, связанные с технологией и условиями производства работ.
10. Мероприятия по предупреждению поражения электротоком.
11. Основные требования нормативных документов, направленные на охрану окружающей среды.
12. Требования нормативных документов к обеспечению пожарной безопасности.
13. Состав и содержание графика производства строительно-монтажных работ в составе проекта производства работ.
14. Требования к расстановке машин, механизмов и оборудования на участке строительства.
15. Требования к организации площадки складирования.
16. Мероприятия по обеспечению устойчивости конструкций и частей зданий (сооружения) в процессе возведения (разборки).
17. Правила взаимовязки машин и механизмов (совместной работы кранов).

2.2. Текущий контроль

2.2.1. Перечень форм текущего контроля:

- контрольное задание по КоП в 7 семестре (очная, очно-заочная, заочная формы обучения).

2.2.2. Типовые контрольные задания форм текущего контроля:

Тема контрольного задания по КоП: «Проект организации строительства и проект производства работ».

В качестве исходных данных для выполнения задания по КоП служат: объемно-планировочные решения (план типового этажа, геометрические параметры и материальный состав конструкций), место строительства объекта.

Пример и состав типового задания:

В рамках первой части типового контрольного задания по КоП необходимо, используя современные методы компьютерного проектирования в области организационно-технологического проектирования, выполнить «Проект организации строительства».

Состав типового задания по КоП:

Пояснительная записка:

1. Характеристика района строительства и условий строительства.
2. Развитость транспортной инфраструктуры района строительства.

3. Мероприятия по привлечению местной рабочей силы и иногородних квалифицированных специалистов, в том числе для выполнения работ вахтовым методом.
4. Характеристика земельного участка для строительства с обоснованием необходимости использования для строительства земельных участков вне предоставляемого земельного участка
5. Особенности проведения работ в условиях действующего предприятия и (или) в условиях стесненной городской застройки
6. Организационно-технологическая схема последовательности возведения зданий и сооружений
7. Наиболее ответственные строительные-монтажные работы (конструкции), подлежащие освидетельствованию с составлением актов приемки
8. Технологическая последовательность работ (в том числе объемы и технологии работ, включая работы в зимний период)
9. Потребность строительства в кадрах, энергетических ресурсах, основных строительных машинах и транспортных средствах, временных зданиях и сооружениях
10. Площадки для складирования материалов, конструкций, оборудования, укрупненных модулей и стендов для их сборки. Решения по перемещению тяжеловесного негабаритного оборудования, укрупненных модулей и конструкций
11. Обеспечение качества строительные-монтажные работ, а также поставляемых оборудования, конструкций и материалов
12. Организация службы геодезического и лабораторного контроля
13. Требования, которые должны быть учтены в рабочей документации в связи с принятыми методами возведения строительных конструкций и монтажа оборудования
14. Потребность в жилье и социально-бытовом обслуживании персонала, участвующего в строительстве
15. Мероприятия по охране труда
16. Мероприятия по охране окружающей среды
17. Продолжительность строительства
18. Мероприятия по мониторингу за состоянием зданий и сооружений, расположенных вблизи от строящегося объекта

Приложение:

Задание на разработку проекта организации строительства.

Нормативно-технические документы.

Графическая часть:

Строительный генеральный план

Календарный план строительства

3. Методические материалы, определяющие процедуры оценивания

Процедура проведения промежуточной аттестации и текущего контроля успеваемости регламентируется локальным нормативным актом, определяющим порядок

осуществления текущего контроля успеваемости и промежуточной аттестации обучающихся.

3.1. Процедура оценивания при проведении промежуточной аттестации обучающихся по дисциплине в форме экзамена и/или дифференцированного зачета (зачета с оценкой)

Промежуточная аттестация по дисциплине в форме экзамена/дифференцированного зачёта (зачета с оценкой) не проводится.

3.2. Процедура оценивания при проведении промежуточной аттестации обучающихся по дисциплине в форме зачета

Промежуточная аттестация по дисциплине в форме зачёта проводится в 7 семестре (очная, очно-заочная и заочная формы обучения). Для оценивания знаний и навыков используются критерии и шкала, указанные п.1.2.

Ниже приведены правила оценивания формирования компетенций по показателю оценивания «Знания».

Критерий оценивания	Уровень освоения и оценка	
	Не зачтено	Зачтено
Знание терминов и определений, понятий	Не знает терминов и определений	Знает термины и определения
Знание основных закономерностей и соотношений, принципов	Не знает основные закономерности и соотношения, принципы построения знаний	Знает основные закономерности и соотношения, принципы построения знаний
Объём освоенного материала, усвоение всех дидактических единиц (разделов)	Не знает значительной части материала дисциплины	Знает материал дисциплины
Полнота ответов на проверочные вопросы	Не даёт ответы на большинство вопросов	Даёт ответы на большинство вопросов
Правильность ответов на вопросы	Допускает грубые ошибки при изложении ответа на вопрос	Не допускает ошибок при изложении ответа на вопрос
Чёткость изложения и интерпретации знаний	Излагает знания без логической последовательности	Излагает знания в логической последовательности
	Не иллюстрирует изложение поясняющими схемами, рисунками и примерами	Иллюстрирует изложение поясняющими схемами, рисунками и примерами
	Неверно излагает и интерпретирует знания	Верно излагает и интерпретирует знания

Ниже приведены правила оценивания формирования компетенций по показателю оценивания «Навыки начального уровня».

Критерий оценивания	Уровень освоения и оценка	
	Не зачтено	Зачтено
Навыки выбора методик выполнения заданий	Не может выбрать методику выполнения заданий	Может выбрать методику выполнения заданий

Навыки выполнения заданий различной сложности	Не имеет навыков выполнения учебных заданий	Имеет навыки выполнения учебных заданий
Навыки самопроверки. Качество сформированных навыков	Допускает грубые ошибки при выполнении заданий, нарушающие логику решения задач	Не допускает ошибки при выполнении заданий
Навыки анализа результатов выполнения заданий, решения задач	Делает некорректные выводы	Делает корректные выводы
Навыки представления результатов решения задач	Не может проиллюстрировать решение задачи поясняющими схемами, рисунками	Иллюстрирует решение задачи поясняющими схемами, рисунками

Ниже приведены правила оценивания формирования компетенций по показателю оценивания «Навыки основного уровня».

Критерий оценивания	Уровень освоения и оценка	
	Не зачтено	Зачтено
Навыки выбора методик выполнения заданий	Не может выбрать методику выполнения заданий	Может выбрать методику выполнения заданий
Навыки выполнения заданий различной сложности	Не имеет навыков выполнения учебных заданий	Имеет навыки выполнения учебных заданий
Навыки самопроверки. Качество сформированных навыков	Допускает грубые ошибки при выполнении заданий, нарушающие логику решения задач	Не допускает ошибки при выполнении заданий
Навыки анализа результатов выполнения заданий, решения задач	Делает некорректные выводы	Делает корректные выводы
Навыки представления результатов решения задач	Не может проиллюстрировать решение задачи поясняющими схемами, рисунками	Иллюстрирует решение задачи поясняющими схемами, рисунками
Навыки обоснования выполнения заданий	Не может обосновать алгоритм выполнения заданий	Обосновывает алгоритм выполнения заданий
Быстрота выполнения заданий	Не выполняет задания или выполняет их очень медленно, не достигая поставленных задач	Выполняет задания в поставленные сроки
Самостоятельность в выполнении заданий	Не может самостоятельно планировать и выполнять задания	Планирование и выполнение заданий осуществляет самостоятельно
Результативность (качество) выполнения заданий	Выполняет задания некачественно	Выполняет задания с достаточным уровнем качества

3.3. Процедура оценивания при проведении промежуточной аттестации обучающихся по дисциплине в форме защиты курсовой работы (курсового проекта)

Промежуточная аттестация по дисциплине проводится в форме защиты курсовой работы в 7 семестре (очная, очно-заочная и заочная формы обучения).

Используется шкала и критерии оценивания, указанные в п.1.2.

Ниже приведены правила оценивания формирования компетенций по показателю оценивания «Знания».

Критерий оценивания	Уровень освоения и оценка			
	«2» (неудовлетв.)	«3» (удовлетвор.)	«4» (хорошо)	«5» (отлично)
Знание терминов и определений, понятий	Не знает терминов и определений	Знает термины и определения, но допускает неточности формулировок	Знает термины и определения	Знает термины и определения, может корректно сформулировать их самостоятельно
Знание основных закономерностей и соотношений, принципов	Не знает основные закономерности и соотношения, принципы построения знаний	Знает основные закономерности, соотношения, принципы построения знаний	Знает основные закономерности, соотношения, принципы построения знаний, их интерпретирует и использует	Знает основные закономерности, соотношения, принципы построения знаний, может самостоятельно их получить и использовать
Объём освоенного материала, усвоение всех дидактических единиц (разделов)	Не знает значительной части материала дисциплины	Знает только основной материал дисциплины, не усвоил его деталей	Знает материал дисциплины в объёме	Обладает твёрдым и полным знанием материала дисциплины, владеет дополнительными знаниями
Полнота ответов на проверочные вопросы	Не даёт ответы на большинство вопросов	Даёт неполные ответы на все вопросы	Даёт ответы на вопросы, но не все - полные	Даёт полные, развёрнутые ответы на поставленные вопросы
Правильность ответов на вопросы	Допускает грубые ошибки при изложении ответа на вопрос	В ответе имеются существенные ошибки	В ответе имеются несущественные неточности	Ответ верен
Чёткость изложения и интерпретации знаний	Излагает знания без логической последовательности	Излагает знания с нарушениями в логической последовательности	Излагает знания без нарушений в логической последовательности	Излагает знания в логической последовательности и, самостоятельно их интерпретируя и анализируя
	Не иллюстрирует изложение поясняющими схемами, рисунками и примерами	Выполняет поясняющие схемы и рисунки небрежно и с ошибками	Выполняет поясняющие рисунки и схемы корректно и понятно	Выполняет поясняющие рисунки и схемы точно и аккуратно, раскрывая полноту усвоенных знаний
	Неверно излагает и интерпретирует знания	Допускает неточности в изложении и интерпретации знаний	Грамотно и по существу излагает знания	Грамотно и точно излагает знания, делает самостоятельные выводы

Ниже приведены правила оценивания формирования компетенций по показателю оценивания «Навыки начального уровня».

Критерий оценивания	Уровень освоения и оценка			
	«2» (неудовлетв.)	«3» (удовлетвор.)	«4» (хорошо)	«5» (отлично)
Навыки выбора методик выполнения заданий	Не может выбрать методику выполнения заданий	Испытывает затруднения по выбору методики выполнения заданий	Без затруднений выбирает стандартную методику выполнения заданий	Применяет теоретические знания для выбора методики выполнения заданий
Навыки выполнения заданий различной сложности	Не имеет навыков выполнения учебных заданий	Имеет навыки выполнения только простых типовых учебных заданий	Имеет навыки выполнения только стандартных учебных заданий	Имеет навыки выполнения как стандартных, так и нестандартных учебных заданий
Навыки самопроверки. Качество сформированных навыков	Допускает грубые ошибки при выполнении заданий, нарушающие логику решения задач	Допускает ошибки при выполнении заданий, нарушения логики решения	Допускает ошибки при выполнении заданий, не нарушающие логику решения	Не допускает ошибок при выполнении заданий
Навыки анализа результатов выполнения заданий, решения задач	Делает некорректные выводы	Испытывает затруднения с формулированием корректных выводов	Делает корректные выводы по результатам решения задачи	Самостоятельно анализирует результаты выполнения заданий
Навыки представления результатов решения задач	Не может проиллюстрировать решение задачи поясняющими схемами, рисунками	Выполняет поясняющие схемы и рисунки небрежно и с ошибками	Выполняет поясняющие рисунки и схемы корректно и понятно	Выполняет поясняющие рисунки и схемы верно и аккуратно

Ниже приведены правила оценивания формирования компетенций по показателю оценивания «Навыки основного уровня».

Критерий оценивания	Уровень освоения и оценка			
	«2» (неудовлетв.)	«3» (удовлетвор.)	«4» (хорошо)	«5» (отлично)
Навыки выбора методик выполнения заданий	Не может выбрать методику выполнения заданий	Испытывает затруднения по выбору методики выполнения заданий	Без затруднений выбирает стандартную методику выполнения заданий	Применяет теоретические знания для выбора методики выполнения заданий
Навыки выполнения заданий различной сложности	Не имеет навыков выполнения учебных заданий	Имеет навыки выполнения только простых типовых учебных заданий	Имеет навыки выполнения только стандартных учебных заданий	Имеет навыки выполнения как стандартных, так и нестандартных учебных заданий

Навыки самопроверки. Качество сформированных навыков	Допускает грубые ошибки при выполнении заданий, нарушающие логику решения задач	Допускает ошибки при выполнении заданий, нарушения логики решения	Допускает ошибки при выполнении заданий, не нарушающие логику решения	Не допускает ошибок при выполнении заданий
Навыки анализа результатов выполнения заданий, решения задач	Делает некорректные выводы	Испытывает затруднения с формулированием корректных выводов	Делает корректные выводы по результатам решения задачи	Самостоятельно анализирует результаты выполнения заданий
Навыки представления результатов решения задач	Не может проиллюстрировать решение задачи поясняющими схемами, рисунками	Выполняет поясняющие схемы и рисунки небрежно и с ошибками	Выполняет поясняющие рисунки и схемы корректно и понятно	Выполняет поясняющие рисунки и схемы верно и аккуратно
Навыки обоснования выполнения заданий	Не может обосновать алгоритм выполнения заданий	Испытывает затруднения при обосновании алгоритма выполнения заданий	Обосновывает ход решения задач без затруднений	Грамотно обосновывает ход решения задач
Быстрота выполнения заданий	Не выполняет задания или выполняет их очень медленно, не достигая поставленных задач	Выполняет задания медленно, с отставанием от установленного графика.	Выполняет все поставленные задания в срок	Выполняет все поставленные задания с опережением графика
Самостоятельность в выполнении заданий	Не может самостоятельно планировать и выполнять задания	Выполняет задания только с помощью наставника	Самостоятельно выполняет задания с консультацией у наставника	Выполняет задания самостоятельно, без посторонней помощи
Результативность (качество) выполнения заданий	Выполняет задания некачественно	Выполняет задания с недостаточным качеством	Выполняет задания качественно	Выполняет качественно даже сложные задания

Приложение 2 к рабочей программе

Шифр	Наименование дисциплины
Б1.В.ДВ.06.05	Методы проектирования технологий и организации строительного производства

Код направления подготовки / специальности	08.03.01
Направление подготовки / специальность	Строительство
Наименование ОПОП (направленность / профиль)	Промышленное и гражданское строительство
Год начала реализации ОПОП	2023
Уровень образования	бакалавриат
Форма обучения	Очная, очно-заочная, заочная
Год разработки/обновления	2023

Перечень учебных изданий и учебно-методических материалов

Печатные учебные издания в НТБ НИУ МГСУ:

№ п/п	Автор, название, место издания, издательство, год издания, количество страниц	Количество экземпляров в библиотеке НИУ МГСУ
1	Ершов, М. Н. Технологические процессы в строительстве [Текст] : учебник / М. Н. Ершов, А. А. Лapidус, В. И. Теличенко. - Москва : АСВ, 2016. Кн.1 : Основы технологического проектирования. - 2016. - 43 с. : ил., цв. ил., табл. - Библиогр.: с. 42-43 (11 назв.). - ISBN 978-5-4323-0129-1	200
2	Ершов, М. Н. Технологические процессы в строительстве [Текст] : учебник / М. Н. Ершов, А. А. Лapidус, В. И. Теличенко. - Москва : АСВ, 2016. Кн.2 : Технологические процессы переработки грунта. - 2016. - 111 с. : ил., цв.ил., табл. - Библиогр.: с. 111 (2 назв.). - ISBN 978-5-4323-0130-7	200
3	Ершов, М. Н. Технологические процессы в строительстве [Текст] / М. Н. Ершов, А. А. Лapidус, В. И. Теличенко. - Москва : АСВ, 2016. Кн.3 : Технологические процессы устройства фундаментов. Устройство свайных фундаментов. - 2016. - 55 с. : ил., цв.ил., табл. - ISBN 978-5-4323-0131-4	200
4	Ершов, М. Н. Технологические процессы в строительстве [Текст] : учебник / М. Н. Ершов, А. А. Лapidус, В. И. Теличенко. - Москва : АСВ, 2016. Кн.4 : Технологические процессы каменной кладки. - Москва : АСВ, 2016. - 51 с. : ил., цв. ил., табл. - ISBN 978-5-4323-0132-1	200
5	Ершов, М. Н. Технологические процессы в строительстве [Текст] / М. Н. Ершов, А. А. Лapidус, В. И. Теличенко. - Москва : АСВ, 2016. Кн.5 : Технологии монолитного бетона и железобетона. - 2016. - 126 с. : ил., цв. ил., табл. - ISBN 978-5-4323-0133-8	200

6	Ершов, М. Н. Технологические процессы в строительстве [Текст] / М. Н. Ершов, А. А. Лapidус, В. И. Теличенко. - Москва : АСВ, 2016. Кн.6 : Монтаж строительных конструкций. - 2016. - 103 с. : ил., цв. ил., табл. - ISBN 978-5-4323-0134-5	200
7	Ершов, М. Н. Технологические процессы в строительстве [Текст] / М. Н. Ершов, А. А. Лapidус, В. И. Теличенко. - Москва : АСВ, 2016. Кн.7 : Производство кровельных работ и устройство защитных покрытий. - 2016. - 63 с. : ил., цв. ил., табл. - ISBN 978-5-4323-0135-2	200
8	Ершов, М. Н. Технологические процессы в строительстве [Текст] : учебник / М. Н. Ершов, А. А. Лapidус, В. И. Теличенко. - Москва : АСВ, 2016. Кн.8 : Технологические процессы тепло-, звукоизоляции конструкций. Фасадные системы. - 2016. - 151 с. : ил., цв. ил., табл. - Библиогр.: с. 148-151 (65 назв.). - ISBN 978-5-4323-0136-9	200
9	Ершов, М. Н. Технологические процессы в строительстве [Текст] : учебник / М. Н. Ершов, А. А. Лapidус, В. И. Теличенко. - Москва : АСВ, 2016. Кн.9 : Технологические процессы реконструкции зданий и сооружений. - Москва : АСВ, 2016. - 159 с. : ил., цв. ил., табл. - ISBN 978-5-4323-0137-6	200
10	Ершов, М. Н. Технологические процессы в строительстве [Текст] : учебник / М. Н. Ершов, А. А. Лapidус, В. И. Теличенко. - Москва : АСВ, 2016. Кн.10 : Технологические процессы отделочных работ. - Москва : АСВ, 2016. - 199 с. : ил., цв. ил., табл. - ISBN 978-5-4323-0138-3	200
11	Гончаров, А. А. Основы технологии возведения зданий [Текст] : учебник для студентов высших учебных заведений обучающихся по направлению "Строительство" / А. А. Гончаров. - Москва : Академия, 2014. - 263 с. : ил., табл. - (Высшее образование. Бакалавриат). - Библиогр.: с. 262-263 (27 назв.). - ISBN 978-5-4468-0765-9	50
12	Гребенник, Р. А. Рациональные методы возведения зданий и сооружений [Текст] : учебное пособие для вузов / Р. А. Гребенник, В. Р. Гребенник ; [рец.: Л. В. Киевский, Н. И. Подгорнов]. - Изд. 3-е, перераб. и доп. - Москва : Студент, 2012. - 407 с. : ил., табл. - (Для высших учебных заведений). - Библиогр.: с. 406-407. - ISBN 978-5-4363-0004-7	100
14	Ширшиков, Б. Ф. Организация, планирование и управление строительством [Текст] : учебник для студентов высших учебных заведений, обучающихся по специальности 270102 "Промышленное и гражданское строительство" направления 270100 - "Строительство" / Б. Ф. Ширшиков. - Москва : Изд-во АСВ, 2012. - 528 с. : ил., табл., [2] л. цв. ил. - Библиогр.: с. 528. - ISBN 978-5-93093-874-6	132
15	Олейник, П. П. Организация, планирование и управление в строительстве [Текст] : учебник для студентов высших учебных заведений, обучающихся по программе бакалавриата по направлению подготовки 270800- "Строительство" (профиль "Промышленное и гражданское строительство") / П. П. Олейник. - Москва : АСВ, 2014. - 160 с. : ил., табл. - (Бакалавр). - Библиогр.: с. 130 (17 назв.). - ISBN 978-5-4323-0009-6	300

16	Олейник, П. П. Организация строительного производства. Подготовка и производство строительного-монтажных работ [Текст] : учебное пособие / П. П. Олейник, В. И. Бродский ; Московский государственный строительный университет. - Москва : МГСУ, 2014. - 95 с. : табл. - Библиогр.: с. 93-94. - ISBN 978-5-7264-0865-1	32
----	--	----

Электронные учебные издания в электронно-библиотечных системах (ЭБС):

№ п/п	Автор, название, место издания, год издания, количество страниц	Ссылка на учебное издание в ЭБС
1	Олейник, П. П. Организация, планирование и управление в строительстве [Электронный ресурс] : учебник / П. П. Олейник. - Электрон. текстовые дан. - Москва : АСВ, 2015. - (Договор №07-НТБ/19). - ISBN 978-5-4323-0002-7	http://www.studentlibrary.ru/book/ISBN9785432300027.html

Приложение 3 к рабочей программе

Шифр	Наименование дисциплины
Б1.В.ДВ.06.05	Методы проектирования технологий и организации строительного производства

Код направления подготовки / специальности	08.03.01
Направление подготовки / специальность	Строительство
Наименование ОПОП (направленность / профиль)	Промышленное и гражданское строительство
Год начала реализации ОПОП	2023
Уровень образования	бакалавриат
Форма обучения	Очная, очно-заочная, заочная
Год разработки/обновления	2023

Перечень профессиональных баз данных и информационных справочных систем

Наименование	Электронный адрес ресурса
«Российское образование» - федеральный портал	http://www.edu.ru/index.php
Научная электронная библиотека	http://elibrary.ru/defaultx.asp?
Электронная библиотечная система IPRbooks	http://www.iprbookshop.ru/
Федеральная университетская компьютерная сеть России	http://www.runnet.ru/
Информационная система "Единое окно доступа к образовательным ресурсам"	http://window.edu.ru/
Научно-технический журнал по строительству и архитектуре «Вестник МГСУ»	http://www.vestnikmgsu.ru/
Научно-техническая библиотека НИУ МГСУ	http://www.mgsu.ru/resources/Biblioteka/

Приложение 4 к рабочей программе

Шифр	Наименование дисциплины
Б1.В.ДВ.06.05	Методы проектирования технологий и организации строительного производства

Код направления подготовки / специальности	08.03.01
Направление подготовки / специальность	Строительство
Наименование ОПОП (направленность / профиль)	Промышленное и гражданское строительство
Год начала реализации ОПОП	2023
Уровень образования	бакалавриат
Форма обучения	Очная, очно-заочная, заочная
Год разработки/обновления	2023

Материально-техническое и программное обеспечение дисциплины

Наименование специальных помещений и помещений для самостоятельной работы	Оснащенность специальных помещений и помещений для самостоятельной работы	Перечень лицензионного программного обеспечения. Реквизиты подтверждающего документа
Учебные аудитории для проведения учебных занятий, текущего контроля и промежуточной аттестации	Рабочее место преподавателя, рабочие места обучающихся	
Компьютерный класс Ауд 115 УЛК	Рабочее место преподавателя, рабочие места обучающихся Системный блок RDW Computers Office 100 (15 шт.) Экран мобильный на треноге	3Ds Max [2020] (Б\Д; Веб-кабинет или подписка; OpenLicense) ArhiciCAD [22] (Б\Д; Веб-кабинет или подписка; OpenLicense) AutoCAD [2020] (Б\Д; Веб-кабинет или подписка; OpenLicense) Autodesk Revit [2020] (Б\Д; Веб-кабинет или подписка; OpenLicense) DOSBox (ПО предоставляется бесплатно на условиях OpLic) LibreOffice (ПО предоставляется бесплатно на условиях OpLic) MS ProjectPro [2013;ImX] (OpenLicense; Подписка Azure Dev Tools; Б\Д; Веб-кабинет) nanoCAD СПДС (Б\Д; Веб-кабинет или подписка; OpenLicense) nanoCAD СПДС Геоника [20.1] (Б\Д; Веб-кабинет или подписка; OpenLicense) nanoCAD СПДС Железобетон (Б\Д; Веб-кабинет или подписка; OpenLicense) nanoCAD СПДС Металлоконструкции (Б\Д; Веб-кабинет или подписка; OpenLicense) nanoCAD СПДС Стройплощадка (Б\Д; Веб-кабинет или подписка; OpenLicense) Navisworks Manage [2020] (Б\Д; Веб-кабинет или подписка; OpenLicense) Renga Architecture [4.x] (ООО "РЕНГА СОФТВЭА", №б\н от 01.07.2019)

		WinPro 7 [ADT] (OpenLicense; Подписка Azure Dev Tools; Б\Д; Веб-кабинет) ЛИРА [10.8;20]
<p>Помещение для самостоятельной работы обучающихся</p> <p>Ауд. 41 НТБ на 80 посадочных мест (рабочее место библиотекаря, рабочие места обучающихся)</p>	<p>ИБП GE VH Series VH 700 Источник бесперебойного питания РИП-12 (2 шт.) Компьютер/ТИП №5 (2 шт.) Компьютер Тип № 1 (6 шт.) Контрольно-пусковой блок С2000-КПБ (26 шт.) Монитор / Samsung 21,5" S22C200B (80 шт.) Плоттер / HP DJ T770 Прибор приемно-контрольный С2000-АСПТ (2 шт.) Принтер / HP LaserJet P2015 DN Принтер /Тип № 4 н/т Принтер HP LJ Pro 400 M401dn Системный блок / Kraftway Credo тип 4 (79 шт.) Электронное табло 2000*950</p>	<p>Adobe Acrobat Reader DC (ПО предоставляется бесплатно на условиях OpLic) Adobe Flash Player (ПО предоставляется бесплатно на условиях OpLic) АРМ Civil Engineering (Договор № 109/9.13_АО НИУ от 09.12.13 (НИУ-13)) ArcGIS Desktop (Договор передачи с ЕСРИ СНГ 31 лицензии от 27.01.2016) ArhciCAD [22] (Б\Д; Веб-кабинет или подписка; OpenLicense) AutoCAD [2018] (Б\Д; Веб-кабинет или подписка; OpenLicense) AutoCAD [2020] (Б\Д; Веб-кабинет или подписка; OpenLicense) Autodesk Revit [2018] (Б\Д; Веб-кабинет или подписка; OpenLicense) Autodesk Revit [2020] (Б\Д; Веб-кабинет или подписка; OpenLicense) CorelDRAW [GSX5;55] (Договор № 292/10.11- АО НИУ от 28.11.2011 (НИУ-11)) eLearnBrowser [1.3] (Договор ГМЛ-Л-16/03-846 от 30.03.2016) Google Chrome (ПО предоставляется бесплатно на условиях OpLic) Lazarus (ПО предоставляется бесплатно на условиях OpLic) Mathcad [Edu.Prime;3;30] (Договор №109/9.13_АО НИУ от 09.12.13 (НИУ-13)) Mathworks Matlab [R2008a;100] (Договор 089/08-ОК(ИОП) от 24.10.2008) Mozilla Firefox (ПО предоставляется бесплатно на условиях OpLic) MS Access [2013;Im] (OpenLicense; Подписка Azure Dev Tools; Б\Д; Веб-кабинет) MS ProjectPro [2013;ImX] (OpenLicense; Подписка Azure Dev Tools; Б\Д; Веб-кабинет) MS VisioPro [2013;ADT] (OpenLicense; Подписка Azure Dev Tools; Б\Д; Веб-кабинет) MS Visual FoxPro [ADT] (OpenLicense; Подписка Azure Dev Tools; Б\Д; Веб-кабинет) папоСАД СПДС Стройплощадка (Договор бесплатной передачи / партнерство) PascalABC [3.2.0.1311] (ПО предоставляется бесплатно на условиях OpLic) Visual Studio Ent [2015;Imx] (OpenLicense; Подписка Azure Dev Tools; Б\Д; Веб-кабинет) Visual Studio Expr [2008;ImX] (OpenLicense; Подписка Azure Dev Tools; Б\Д; Веб-кабинет) WinPro 7 [ADT] (OpenLicense; Подписка Azure Dev Tools; Б\Д; Веб-кабинет) Компас-3D V14 АЕС (Договор № 109/9.13_АО НИУ от 09.12.13 (НИУ-13)) ПК ЛИРА-САПР [2013] (Договор</p>

		№ 109/9.13_АО НИУ от 09.12.13 (НИУ-13))
<p>Помещение для самостоятельной работы обучающихся</p> <p>Ауд. 59 НТБ</p> <p>на 5 посадочных мест, оборудованных компьютерами (рабочее место библиотекаря, рабочие места обучающихся, рабочее место для лиц с ограниченными возможностями здоровья)</p> <p>Читальный зал на 52 посадочных места</p>	<p>Компьютер / ТИП №5 (4 шт.)</p> <p>Монитор Acer 17" AL1717 (4 шт.)</p> <p>Монитор Samsung 24" S24C450B</p> <p>Системный блок Kraftway Credo KC36 2007 (4 шт.)</p> <p>Системный блок Kraftway Credo KC43 с KSS тип3</p> <p>Принтер/HP LaserJet P2015 DN</p> <p>Аудиторный стол для инвалидов-колясочников</p> <p>Видеоувеличитель /Optelec</p> <p>ClearNote</p> <p>Джойстик компьютерный беспроводной</p> <p>Клавиатура Clevy с большими кнопками и накладкой (беспроводная)</p> <p>Кнопка компьютерная выносная малая</p> <p>Кнопка компьютерная выносная малая (2 шт.)</p>	<p>Google Chrome (ПО предоставляется бесплатно на условиях OpLic (не требуется))</p> <p>Adobe Acrobat Reader DC (ПО предоставляется бесплатно на условиях OpLic (не требуется))</p> <p>eLearnBrowser [1.3] (Договор ГМЛ-Л-16/03-846 от 30.03.2016)</p> <p>Mozilla Firefox (ПО предоставляется бесплатно на условиях OpLic (лицензия не требуется))</p> <p>MS OfficeStd [2010; 300] (Договор № 162/10 - АО НИУ от 18.11.2010 (НИУ-10))</p> <p>Adobe Acrobat Reader [11] (ПО предоставляется бесплатно на условиях OpLic (лицензия не требуется))</p> <p>K-Lite Codec Pack (ПО предоставляется бесплатно на условиях OpLic (лицензия не требуется))</p>
<p>Помещение для самостоятельной работы обучающихся</p> <p>Ауд. 84 НТБ</p> <p>На 5 посадочных мест, оборудованных компьютерами (рабочее место библиотекаря, рабочие места обучающихся)</p> <p>Читальный зал на 52 посадочных места</p>	<p>Монитор Acer 17" AL1717 (5 шт.)</p> <p>Системный блок Kraftway KW17 2010 (5 шт.)</p>	<p>AutoCAD [2020] (Б\Д; Веб-кабинет или подписка; OpenLicense)</p> <p>Eurosoft STARK [201W;20] (Договор № 089/08-ОК(ИОП) от 24.10.2008)</p> <p>MS OfficeStd [2010; 300] (Договор № 162/10 - АО НИУ от 18.11.2010 (НИУ-10))</p> <p>nanoCAD СПДС Конструкции (Договор бесплатной передачи / партнерство)</p> <p>WinPro 7 [ADT] (OpenLicense; Подписка Azure Dev Tools; Б\Д; Веб-кабинет)</p> <p>ПК ЛИРА-САПР [2013R5] (ПО предоставляется бесплатно на условиях OpLic (лицензия не требуется))</p>

Федеральное государственное бюджетное образовательное учреждение высшего образования
«НАЦИОНАЛЬНЫЙ ИССЛЕДОВАТЕЛЬСКИЙ МОСКОВСКИЙ ГОСУДАРСТВЕННЫЙ
СТРОИТЕЛЬНЫЙ УНИВЕРСИТЕТ»

РАБОЧАЯ ПРОГРАММА

Шифр	Наименование дисциплины
Б1.В.ДВ.06.06	Экспериментальные методы исследования конструкций

Код направления подготовки / специальности	08.03.01
Направление подготовки / специальность	Строительство
Наименование ОПОП (направленность / профиль)	Промышленное и гражданское строительство
Год начала реализации ОПОП	2023
Уровень образования	бакалавриат
Форма обучения	Очная, очно-заочная, заочная
Год разработки/обновления	2023

Разработчики:

должность	ученая степень, ученое звание	ФИО
доцент	к.т.н., доцент	Кунин Ю.С.
доцент	к.т.н.	Перунов А.С.

Рабочая программа дисциплины разработана и одобрена кафедрой (структурным подразделением) «Испытания сооружений».

Рабочая программа утверждена методической комиссией по УГСН, протокол № 11 от «07» июня 2023 г.

1. Цель освоения дисциплины

Целью освоения дисциплины «Экспериментальные методы исследования конструкций» является углубление уровня освоения компетенций обучающегося в области изучения методов, позволяющих выполнять экспериментальные исследования строительных конструкций эксплуатируемых зданий и сооружений.

Программа составлена в соответствии с требованиями Федерального государственного образовательного стандарта высшего образования по направлению подготовки 08.03.01 Строительство.

Дисциплина относится к части, формируемой участниками образовательных отношений, Блока 1 «Дисциплины (модули)» основных профессиональных образовательных программ специальности. Дисциплина является дисциплиной по выбору обучающегося.

2. Перечень планируемых результатов обучения по дисциплине, соотнесенных с планируемыми результатами освоения образовательной программы

Код и наименование компетенции (результат освоения)	Код и наименование индикатора достижения компетенции
ПК-4.Способен проводить оценку технических и технологических решений в сфере промышленного и гражданского строительства	ПК-4.1 Выбор и систематизация информации об основных параметрах технических и технологических решений в сфере промышленного и гражданского строительства
	ПК-4.2 Выбор нормативно-технических документов, устанавливающих требования к зданиям (сооружениям) промышленного и гражданского назначения
	ПК-4.3 Оценка технических и технологических решений в сфере промышленного и гражданского строительства на соответствие нормативно-техническим документам
ПК-5. Способен организовывать и проводить работы по обследованию и испытанию строительных конструкций зданий и сооружений промышленного и гражданского назначения	ПК-5.1 Выбор нормативно-методических документов, регламентирующих проведение обследования (испытаний) строительных конструкций здания (сооружения) промышленного и гражданского назначения
	ПК-5.2 Выбор и систематизация информации о здании (сооружении), в том числе проведение документального исследования
	ПК-5.3 Выполнение обследования (испытания) строительной конструкции здания (сооружения) промышленного и гражданского назначения
	ПК-5.4 Обработка результатов обследования (испытания) строительной конструкции здания (сооружения) промышленного и гражданского назначения
	ПК-5.5 Составление проекта отчета по результатам обследования (испытания) строительной конструкции здания (сооружения) промышленного и гражданского назначения
	ПК-5.6 Соблюдать требования охраны труда при обследованиях (испытаниях) строительной конструкции здания (сооружения) промышленного и гражданского назначения
ПК-7. Способен проводить расчетное обоснование и конструирование строительных конструкций зданий и сооружений	ПК-7.9. Использование необходимых программных средств для информационного моделирования и решения профильных задач

Код и наименование компетенции (результат освоения)	Код и наименование индикатора достижения компетенции
промышленного и гражданского назначения	

Код и наименование индикатора достижения компетенции	Наименование показателя оценивания (результата обучения по дисциплине)
ПК-4.1 Выбор и систематизация информации об основных параметрах технических и технологических решений в сфере промышленного и гражданского строительства	Знает основы технических и технологических решений при использовании методов экспериментальных исследований строительных конструкций зданий и сооружений. Имеет навыки (начального уровня) выбора и систематизации информации об использовании методов экспериментальных исследованиях строительных конструкций промышленного и гражданского назначения
ПК-4.2 Выбор нормативно-технических документов, устанавливающих требования к зданиям (сооружениям) промышленного и гражданского назначения	Знает нормативно-технические документы, устанавливающие требования по использованию методов экспериментальных исследований строительных конструкций зданий и сооружений промышленного и гражданского назначения Имеет навыки (начального уровня) выбора нормативно-технических документов устанавливающих требования по использованию методов экспериментальных исследований работы строительных конструкций зданий и сооружений промышленного и гражданского назначения
ПК-4.3 Оценка технических и технологических решений в сфере промышленного и гражданского строительства на соответствие нормативно-техническим документам	Знает способы оценки технических и технологических решений в сфере промышленного и гражданского строительства на основе использования методов экспериментальных исследований действительной работы строительных конструкций Имеет навыки (начального уровня) оценки технических и технологических решений в сфере промышленного и гражданского строительства на основе использования методов экспериментальных исследований действительной работы строительных конструкций
ПК-5.1 Выбор нормативно-методических документов, регламентирующих проведение обследования (испытаний) строительных конструкций здания (сооружения) промышленного и гражданского назначения	Знает основные нормативно-методические документы, регламентирующие проведение обследования (испытаний) строительных конструкций с применением методов экспериментальных исследований Имеет навыки (начального уровня) использования нормативно-методических документов, регламентирующих проведение обследования (испытаний) строительных конструкций с применением методов экспериментальных исследований
ПК-5.2 Выбор и систематизация информации о здании (сооружении), в том числе проведение документального исследования	Знает основные принципы выбора и систематизации информации о здании (сооружении), в том числе проведения документального анализа выполненных обследований строительных конструкций с применением методов экспериментальных исследований Имеет навыки (начального уровня) выбора и систематизации информации о здании (сооружении), в том числе проведения документального анализа выполненных обследований действительной работы строительных конструкций с применением методов экспериментальных исследований
ПК-5.3 Выполнение обследования (испытания) строительной конструкции здания (сооружения)	Знает правила и способы выполнения обследования строительных конструкций зданий с применением методов экспериментальных исследований

Код и наименование индикатора достижения компетенции	Наименование показателя оценивания (результата обучения по дисциплине)
промышленного и гражданского назначения	Имеет навыки (начального уровня) проведения обследования (испытания) строительной конструкции здания (сооружения) промышленного и гражданского назначения с применением методов экспериментальных исследований
ПК-5.4 Обработка результатов обследования (испытания) строительной конструкции здания (сооружения) промышленного и гражданского назначения	Знает способы и методы обработки и анализа результатов обследований строительной конструкции здания (сооружения) промышленного и гражданского назначения, выполненных с применением методов экспериментальных исследований Имеет навыки (начального уровня) самостоятельной интерпретации результатов обследований строительной конструкции здания (сооружения) промышленного и гражданского назначения с применением методов экспериментальных исследований
ПК-5.5 Составление проекта отчета по результатам обследования (испытания) строительной конструкции здания (сооружения) промышленного и гражданского назначения	Знает основные правила и методы составления проекта отчета по результатам обследований строительных конструкций здания (сооружения) промышленного и гражданского назначения, выполненным с применением методов экспериментальных исследований Имеет навыки (начального уровня) составления проекта отчета по результатам обследования строительных конструкций здания (сооружения) промышленного и гражданского назначения, выполненного с применением методов экспериментальных исследований
ПК-5.6 Соблюдать требования охраны труда при обследованиях (испытаниях) строительной конструкции здания (сооружения) промышленного и гражданского назначения	Знает требования охраны труда при выполнении обследований или испытаний строительной конструкции здания (сооружения) промышленного и гражданского назначения, выполненного с применением методов экспериментальных исследований Имеет навыки (начального уровня) контроля соблюдения требований охраны труда при выполнении обследований или испытаний строительной конструкции здания (сооружения) промышленного и гражданского назначения, выполненных с применением методов экспериментальных исследований
ПК-7.9. Использование необходимых программных средств для информационного моделирования и решения профильных задач	Знает необходимые программные средства для информационного моделирования и решения задач, выполняемых при использовании методов экспериментальных исследований Имеет навыки (начального уровня) применения программных средств, используемых в применении методов экспериментальных исследований в области обследований и испытаниях строительных конструкций зданий и сооружений

Информация о формировании и контроле результатов обучения представлена в Фонде оценочных средств (Приложение 1).

3. Трудоёмкость дисциплины и видов учебных занятий по дисциплине

Общая трудоёмкость дисциплины составляет 3 зачётных единиц (108 академических часов).

(1 зачетная единица соответствует 36 академическим часам)

Видами учебных занятий и работы обучающегося по дисциплине могут являться.

Обозначение	Виды учебных занятий и работы обучающегося
-------------	--

Л	Лекции
ЛР	Лабораторные работы
ПЗ	Практические занятия
КоП	Компьютерный практикум
КРП	Групповые и индивидуальные консультации по курсовым работам (курсовым проектам)
СР	Самостоятельная работа обучающегося в период теоретического обучения
Контроль	Самостоятельная работа обучающегося и контактная работа обучающегося с преподавателем в период промежуточной аттестации

Структура дисциплины:

Форма обучения – очная.

№	Наименование раздела дисциплины	Семестр	Количество часов по видам учебных занятий и работы обучающегося							Формы промежуточной аттестации, текущего контроля успеваемости
			Л	ЛР	ПЗ	КоП	КРП	СР	Контроль	
1	Экспериментальные методы исследования конструкций	7	16	-	-	16	16	42	18	Контрольное задание по КоП
	Итого:	7	16	-	-	16	16	42	18	Зачет, Курсовая работа

Форма обучения - очно-заочная

№	Наименование раздела дисциплины	Семестр	Количество часов по видам учебных занятий и работы обучающегося							Формы промежуточной аттестации, текущего контроля успеваемости
			Л	ЛР	ПЗ	КоП	КРП	СР	Контроль	
1	Экспериментальные методы исследования конструкций	7	2	-	-	8	16	73	9	Контрольное задание по КоП
	Итого:	7	2	-	-	8	16	73	9	Зачет, Курсовая работа

Форма обучения — заочная

№	Наименование раздела дисциплины	Семестр	Количество часов по видам учебных занятий и работы обучающегося							Формы промежуточной аттестации, текущего контроля успеваемости
			Л	ЛР	ПЗ	КоП	КРП	СР	Контроль	
1	Экспериментальные методы исследования конструкций	7	-	-	-	4	8	87	9	Контрольное задание по КоП
	Итого:	7	-	-	-	4	8	87	9	Зачет, Курсовая

4. Содержание дисциплины, структурированное по видам учебных занятий и разделам

При проведении аудиторных учебных занятий предусмотрено проведение текущего контроля успеваемости:

- В рамках компьютерного практикума предусмотрено контрольное задание компьютерного практикума.

4.1 Лекции

Форма обучения – очная

№	Наименование раздела дисциплины	Тема и содержание лекций
1	Экспериментальные методы исследования конструкций	<p><i>1. Экспериментальные методы исследования строительных конструкций</i></p> <p>Задачи и возможности экспериментальных методов при исследованиях строительных конструкций зданий и сооружений. Основные причины аварий строительных конструкций. Задачи диагностики и испытаний строительных конструкций.</p> <p><i>2. Механические методы при экспериментальных исследованиях строительных конструкций</i></p> <p>Обзор механических методов контроля строительных материалов конструкций. Лабораторные испытания кладочных материалов, бетонов и металлических образцов. Примеры применения методов.</p> <p><i>3. Ультразвуковой импульсный метод исследований строительных конструкций</i></p> <p>Возможности ультразвукового импульсный метода контроля железобетонных конструкций. Определение прочности и однородности бетона.</p> <p><i>4. Ударный метод контроля массивных и протяженных конструкций.</i></p> <p>Возможности низкочастотного звукового (ударного) метода контроля массивных и протяженных конструкций.</p> <p><i>5. Методы дефектоскопии строительных конструкций</i></p> <p>Методы ультразвуковой дефектоскопии железобетонных и металлических конструкций. Контроль процессов трещинообразования в бетоне.</p> <p><i>6. Магнитные методы экспериментальных исследований.</i></p> <p>Магнитопорошковый метод. Магнитографический метод. Феррозондовый метод. Эффект Холла и его применение. Индукционный метод. Пондеромоторный метод.</p> <p><i>7. Электрические методы испытаний.</i></p> <p>Обзор электрических методов испытаний. Электростатический метод. Термоэлектрический метод. Электроиндуктивный метод.</p> <p><i>8. Методы проникающих излучений</i></p> <p>Методы проникающих излучений контроля строительных</p>

		конструкций и материалов. Анализ возможностей и область применения (примеры). Метод проникающих сред.
--	--	---

Форма обучения - очно-заочная

№	Наименование раздела дисциплины	Тема и содержание лекций
1	Экспериментальные методы исследования конструкций	<p>Обзорная лекция по темам:</p> <ol style="list-style-type: none"> 1. <i>Экспериментальные методы исследования строительных конструкций.</i> 2. <i>Механические методы при экспериментальных исследованиях строительных конструкций/</i> 3. <i>Ультразвуковой импульсный метод исследований строительных конструкций</i> 4. <i>Методы дефектоскопии строительных конструкций</i>

Форма обучения — заочная

Не предусмотрено учебным планом

4.2 *Лабораторные работы*

Не предусмотрено учебным планом

4.3 *Практические занятия*

Не предусмотрено учебным планом

4.4 *Компьютерные практикумы*

Форма обучения – очная

№	Наименование раздела дисциплины	Тема и содержание компьютерного практикума
1	Экспериментальные методы исследования конструкций	<ol style="list-style-type: none"> 1. <i>Компьютерный анализ узлов опирания строительных конструкций</i> Учет податливости узлов и соединений элементов строительных конструкций в теоретической части экспериментальных исследований. Моделирование шарниров и жестких заделок в программном комплексе, основанном на методе конечных элементов. 2. <i>Компьютерная обработка результатов испытаний</i> Обработка результатов экспериментальных исследований на примере применения ультразвукового метода определения прочности бетона. Построение градуировочной зависимости. Отбраковка результатов измерений, Пример анализа данных с объекта строительства. Формулировка выводов по результатам экспериментальных исследований. 3. <i>Компьютерное моделирование строительных конструкций для анализа их напряженно-деформированного состояния</i> Способы моделирования напряженно-деформированного состояния модели строительных конструкций. Расчет прочности балки на изгиб в приложении для работы с

	<p>электронными таблицами. Проверка прогиба стальной балки при косом изгибе в программном комплексе, основанном на методе конечных элементов.</p> <p>4. <i>Определение внутренних усилий в элементах конструкций для анализа результатов испытаний</i> Определение внутренних усилий в элементах конструкций для анализа результатов экспериментальных исследований. Построение эпюр Q_x, M_x, M_z в плоско-пространственной раме в приложении для работы с электронными таблицами для уточнения экспериментальных данных.</p> <p>5. <i>Компьютерный анализ прочности балок</i> Пример предварительного расчета на прочность балки на изгиб в процессе экспериментальных исследований, используя приложение для работы с электронными таблицами</p> <p>6. <i>Компьютерная оценка прогибов строительных конструкций</i> Вычисление перемещений в контролируемых узлах балки с применением приложения для работы с электронными таблицами</p> <p>7. <i>Подбор нагрузок при испытании строительной конструкции на устойчивость</i> Подбор нагружающих усилий (нагрузок) при экспериментальном исследовании строительной конструкции на устойчивость. Предварительный расчет конструкции в приложении для работы с электронными таблицами на устойчивость. Варианты моделирования нагрузок.</p> <p>8. <i>Компьютерный анализ работы строительных конструкций при колебаниях.</i> Теоретический анализ работы конструкций при вынужденных колебаниях. Расчет на прочность и жесткость при колебаниях рамы прямоугольного сечения в приложении для работы с электронными таблицами.</p>
--	---

Форма обучения - очно-заочная

№	Наименование раздела дисциплины	Тема и содержание компьютерного практикума
1	Экспериментальные методы исследования конструкций	<p>1. <i>Компьютерная обработка результатов испытаний</i> Обработка результатов экспериментальных исследований на примере применения ультразвукового метода определения прочности бетона. Построение градуировочной зависимости. Отбраковка результатов измерений, Пример анализа данных с объекта строительства. Формулировка выводов по результатам экспериментальных исследований.</p> <p>2. <i>Компьютерное моделирование строительных конструкций для анализа их напряженно-деформированного состояния</i> Способы моделирования напряженно-деформированного состояния модели строительных конструкций. Расчет прочности балки на изгиб в приложении для работы с электронными таблицами. Проверка прогиба стальной балки</p>

		<p>при косом изгибе в программном комплексе, основанном на методе конечных элементов.</p> <p>3. <i>Компьютерный анализ прочности балок</i> Пример предварительного расчета на прочность балки на изгиб в процессе экспериментальных исследований, используя приложение для работы с электронными таблицами</p> <p>4. <i>Компьютерная оценка прогибов строительных конструкций</i> Вычисление перемещений в контролируемых узлах балки с применением приложения для работы с электронными таблицами</p>
--	--	--

Форма обучения — заочная

№	Наименование раздела дисциплины	Тема и содержание компьютерного практикума
1	Экспериментальные методы исследования конструкций	<p>1. <i>Компьютерная обработка результатов испытаний</i> Обработка результатов экспериментальных исследований на примере применения ультразвукового метода определения прочности бетона. Построение градуировочной зависимости. Отбраковка результатов измерений, Пример анализа данных с объекта строительства. Формулировка выводов по результатам экспериментальных исследований.</p> <p>2. <i>Компьютерное моделирование строительных конструкций для анализа их напряженно-деформированного состояния</i> Способы моделирования напряженно-деформированного состояния модели строительных конструкций. Расчет прочности балки на изгиб в приложении для работы с электронными таблицами. Проверка прогиба стальной балки при косом изгибе в программном комплексе, основанном на методе конечных элементов.</p>

4.5 Групповые и индивидуальные консультации по курсовым работам (курсовым проектам)

На групповых и индивидуальных консультациях по курсовым работам осуществляется контактная работа обучающегося по вопросам выполнения курсовой работы. Консультации проводятся в аудиториях и/или через электронную информационную образовательную среду. При проведении консультаций преподаватель осуществляет контроль хода выполнения обучающимся курсовой работы.

4.6 Самостоятельная работа обучающегося в период теоретического обучения

Самостоятельная работа обучающегося в период теоретического обучения включает в себя:

- самостоятельную подготовку к учебным занятиям, включая подготовку к аудиторным формам текущего контроля успеваемости;
- выполнение курсовой работы;
- самостоятельную подготовку к промежуточной аттестации.

В таблице указаны темы для самостоятельного изучения обучающимся:

Форма обучения - очная

№	Наименование раздела дисциплины	Темы для самостоятельного изучения
---	---------------------------------	------------------------------------

1	Экспериментальные методы исследования конструкций	Темы для самостоятельного обучения соответствуют темам аудиторных учебных занятий.
---	---	--

Форма обучения - очно-заочная

№	Наименование раздела дисциплины	Темы для самостоятельного изучения
1	Экспериментальные методы исследования конструкций	<p>Лекционный материал: Задачи и возможности экспериментальных методов при исследованиях строительных конструкций зданий и сооружений. Основные причины аварий строительных конструкций. Задачи диагностики и испытаний строительных конструкций.</p> <p>Обзор механических методов контроля строительных материалов конструкций. Лабораторные испытания кладочных материалов, бетонов и металлических образцов. Примеры применения методов.</p> <p>Ультразвуковой импульсный метод контроля железобетонных конструкций. Определение прочности и однородности бетона. Низкочастотный звуковой (ударный) метод контроля массивных и протяженных конструкций.</p> <p>Методы ультразвуковой дефектоскопии железобетонных и металлических конструкций. Контроль процессов трещинообразования в бетоне.</p> <p>Магнитопорошковый метод. Магнитографический метод. Феррозондовый метод. Эффект Холла и его применение. Индукционный метод. Пондеромоторный метод. Обзор электрических методов испытаний. Электростатический метод. Термоэлектрический метод. Электроиндуктивный метод.</p> <p>Методы проникающих излучений контроля строительных конструкций и материалов. Анализ возможностей и область применения (примеры). Метод проникающих сред.</p> <p>Компьютерный практикум: 1. Компьютерная обработка результатов испытаний 2. Компьютерное моделирование строительных конструкций для анализа их напряженно-деформированного состояния 3. Компьютерный анализ прочности балок 4. Компьютерная оценка прогибов строительных конструкций</p>

Форма обучения — заочная

№	Наименование раздела дисциплины	Темы для самостоятельного изучения
1	Экспериментальные методы исследования конструкций	Лекционный материал: Задачи и возможности экспериментальных методов

		<p>при исследованиях строительных конструкций зданий и сооружений. Основные причины аварий строительных конструкций. Задачи диагностики и испытаний строительных конструкций.</p> <p>Обзор механических методов контроля строительных материалов конструкций. Лабораторные испытания кладочных материалов, бетонов и металлических образцов. Примеры применения методов.</p> <p>Ультразвуковой импульсный метод контроля железобетонных конструкций. Определение прочности и однородности бетона. Низкочастотный звуковой (ударный) метод контроля массивных и протяженных конструкций.</p> <p>Методы ультразвуковой дефектоскопии железобетонных и металлических конструкций. Контроль процессов трещинообразования в бетоне.</p> <p>Магнитопорошковый метод. Магнитографический метод. Феррозондовый метод. Эффект Холла и его применение. Индукционный метод. Пондеромоторный метод. Обзор электрических методов испытаний. Электростатический метод. Термоэлектрический метод. Электроиндуктивный метод.</p> <p>Методы проникающих излучений контроля строительных конструкций и материалов. Анализ возможностей и область применения (примеры). Метод проникающих сред.</p> <p>Компьютерный практикум:</p> <ol style="list-style-type: none"> 1. Компьютерная обработка результатов испытаний 2. Компьютерное моделирование строительных конструкций для анализа их напряженно-деформированного состояния
--	--	--

4.7 Самостоятельная работа обучающегося и контактная работа обучающегося с преподавателем в период промежуточной аттестации

Работа обучающегося в период промежуточной аттестации включает в себя подготовку к формам промежуточной аттестации (к зачёту, к защите курсовой работы), а также саму промежуточную аттестацию.

5. Оценочные материалы по дисциплине

Фонд оценочных средств по дисциплине приведён в Приложении 1 к рабочей программе дисциплины.

Оценочные средства для проведения промежуточной аттестации, а также текущего контроля по дисциплине хранятся на кафедре (структурном подразделении), ответственной за преподавание данной дисциплины.

6. Учебно-методическое и материально-техническое обеспечение дисциплины

Основные принципы осуществления учебной работы обучающихся изложены в локальных нормативных актах, определяющих порядок организации контактной работы и порядок самостоятельной работы обучающихся. Организация учебной работы обучающихся на аудиторных учебных занятиях осуществляется в соответствии с п. 3.

6.1 Перечень учебных изданий и учебно-методических материалов для освоения дисциплины

Для освоения дисциплины обучающийся может использовать учебные издания и учебно-методические материалы, имеющиеся в научно-технической библиотеке НИУ МГСУ и/или размещённые в Электронных библиотечных системах.

Актуальный перечень учебных изданий и учебно-методических материалов представлен в Приложении 2 к рабочей программе дисциплины.

6.2 Перечень профессиональных баз данных и информационных справочных систем

При осуществлении образовательного процесса по дисциплине используются профессиональные базы данных и информационных справочных систем, перечень которых указан в Приложении 3 к рабочей программе дисциплины.

6.3 Перечень материально-технического, программного обеспечения освоения дисциплины

Учебные занятия по дисциплине проводятся в помещениях, оснащенных соответствующим оборудованием и программным обеспечением.

Перечень материально-технического и программного обеспечения дисциплины приведен в Приложении 4 к рабочей программе дисциплины.

Шифр	Наименование дисциплины
Б1.В.ДВ.06.06	Экспериментальные методы исследования конструкций

Код направления подготовки / специальности	08.03.01
Направление подготовки / специальность	Строительство
Наименование ОПОП (направленность / профиль)	Промышленное и гражданское строительство
Год начала реализации ОПОП	2023
Уровень образования	бакалавриат
Форма обучения	Очная, очно-заочная, заочная
Год разработки/обновления	2023

ФОНД ОЦЕНОЧНЫХ СРЕДСТВ

1. Описание показателей и критериев оценивания компетенций, описание шкал оценивания

Оценивание формирования компетенций производится на основе показателей оценивания, указанных в п.2. рабочей программы и в п.1.1 ФОС.

Связь компетенций, индикаторов достижения компетенций и показателей оценивания приведена в п.2 рабочей программы.

1.1. Описание формирования и контроля показателей оценивания

Оценивание уровня освоения обучающимся компетенций осуществляется с помощью форм промежуточной аттестации и текущего контроля. Формы промежуточной аттестации и текущего контроля успеваемости по дисциплине, с помощью которых производится оценивание, указаны в учебном плане и в п.3 рабочей программы.

В таблице приведена информация о формировании результатов обучения по дисциплине разделами дисциплины, а также о контроле показателей оценивания компетенций формами оценивания.

Наименование показателя оценивания (результата обучения по дисциплине)	Номера разделов дисциплины	Формы оценивания (формы промежуточной аттестации, текущего контроля успеваемости)
Знает основы технических и технологических решений при использовании методов экспериментальных исследований строительных конструкций зданий и сооружений	1	Зачет
Имеет навыки (начального уровня) выбора и систематизации информации об использовании методов экспериментальных исследования строительных конструкций промышленного и гражданского назначения	1	Контрольное задание по КоП, Курсовая работа
Знает нормативно-технические документы, устанавливающие требования по использованию методов экспериментальных исследований строительных	1	Зачет

конструкций зданий и сооружений промышленного и гражданского назначения		
Имеет навыки (начального уровня) выбора нормативно-технических документов устанавливающих требования по использованию методов экспериментальных исследований работы строительных конструкций зданий и сооружений промышленного и гражданского назначения	1	Контрольное задание по КоП, Курсовая работа
Знает способы оценки технических и технологических решений в сфере промышленного и гражданского строительства на основе использования методов экспериментальных исследований действительной работы строительных конструкций	1	Зачет
Имеет навыки (начального уровня) оценки технических и технологических решений в сфере промышленного и гражданского строительства на основе использования методов экспериментальных исследований действительной работы строительных конструкций	1	Контрольное задание по КоП, Курсовая работа
Знает основные нормативно-методические документы, регламентирующие проведение обследования (испытаний) строительных конструкций с применением методов экспериментальных исследований	1	Зачет
Имеет навыки (начального уровня) использования нормативно-методических документов, регламентирующих проведение обследования (испытаний) строительных конструкций с применением методов экспериментальных исследований	1	Контрольное задание по КоП, Курсовая работа
Знает основные принципы выбора и систематизации информации о здании (сооружении), в том числе проведения документального анализа выполненных обследований строительных конструкций с применением методов экспериментальных исследований	1	Зачет
Имеет навыки (начального уровня) выбора и систематизации информации о здании (сооружении), в том числе проведения документального анализа выполненных обследований действительной работы строительных конструкций с применением методов экспериментальных исследований	1	Контрольное задание по КоП, Курсовая работа
Знает правила и способы выполнения обследования строительных конструкций зданий с применением методов экспериментальных исследований	1	Зачет
Имеет навыки (начального уровня) проведения обследования (испытания) строительной конструкции здания (сооружения) промышленного и гражданского назначения с применением методов экспериментальных исследований	1	Контрольное задание по КоП, Курсовая работа
Знает способы и методы обработки и анализа результатов обследований строительной конструкции здания (сооружения) промышленного и гражданского назначения, выполненных с применением методов экспериментальных исследований	1	Зачет
Имеет навыки (начального уровня) самостоятельной интерпретации результатов обследований строительной конструкции здания (сооружения) промышленного и гражданского назначения с применением методов экспериментальных исследований	1	Контрольное задание по КоП, Курсовая работа
Знает основные правила и методы составления проекта отчета по результатам обследований строительных	1	Зачет

конструкций здания (сооружения) промышленного и гражданского назначения, выполненным с применением методов экспериментальных исследований		
Имеет навыки (начального уровня) составления проекта отчета по результатам обследования строительных конструкций здания (сооружения) промышленного и гражданского назначения, выполненного с применением методов экспериментальных исследований	1	Контрольное задание по КоП, Курсовая работа
Знает требования охраны труда при выполнении обследований или испытаний строительной конструкции здания (сооружения) промышленного и гражданского назначения, выполненного с применением методов экспериментальных исследований	1	Зачет
Имеет навыки (начального уровня) контроля соблюдения требований охраны труда при выполнении обследований или испытания строительной конструкции здания (сооружения) промышленного и гражданского назначения, выполненных с применением методов экспериментальных исследований	1	Контрольное задание по КоП, Курсовая работа
Знает необходимые программные средства для информационного моделирования и решения задач, выполняемых при использовании методов экспериментальных исследований	1	Зачет
Имеет навыки (начального уровня) применения программных средств, используемых в применении методов экспериментальных исследований в области обследований и испытаниях строительных конструкций зданий и сооружений	1	Контрольное задание по КоП, Курсовая работа

1.2. Описание критериев оценивания компетенций и шкалы оценивания

При проведении промежуточной аттестации в форме зачёта используется шкала оценивания: «Не зачтено», «Зачтено».

Показателями оценивания являются знания и навыки обучающегося, полученные при изучении дисциплины.

Критериями оценивания достижения показателей являются:

Показатель оценивания	Критерий оценивания
Знания	Знание терминов и определений, понятий
	Знание основных закономерностей и соотношений, принципов
	Объём освоенного материала, усвоение всех дидактических единиц (разделов)
	Полнота ответов на проверочные вопросы
	Правильность ответов на вопросы
	Чёткость изложения и интерпретации знаний
Навыки начального уровня	Навыки выбора методик выполнения заданий
	Навыки выполнения заданий различной сложности
	Навыки самопроверки. Качество сформированных навыков
	Навыки анализа результатов выполнения заданий, решения задач
	Навыки представления результатов решения задач

2. Типовые контрольные задания для оценивания формирования компетенций

2.1. Промежуточная аттестация

2.1.1. Промежуточная аттестация в форме экзамена, дифференцированного зачета (зачета с оценкой), зачета

Форма(ы) промежуточной аттестации:

Зачет в 7 семестре (очная, очно-заочная, заочная форма обучения)

Перечень типовых примерных вопросов/заданий для проведения зачёта в 7 семестре (очная, очно-заочная, заочная формы обучения):

№	Наименование раздела дисциплины	Типовые вопросы/задания
1	Экспериментальные методы исследования конструкций	<p>Особенности действительной работы конструкции и причины, обуславливающие необходимость их испытаний.</p> <p>Оценка начальных напряжений в элементах конструкции методом разгрузки локального участка материала.</p> <p>Определение начальных напряжений в металлических элементах методами магнитной анизотропии и рентгеновским.</p> <p>Измерительные средства, используемые при статических испытаниях конструкций (приборы механического и электрического действия, область рационального применения)</p> <p>Особенности определения перемещений (прогибов) ферм, арок, сводов, рам; определение положения нейтральной оси.</p> <p>Методика определения динамических характеристик конструкций: частоты и формы свободных колебаний, определение приведенной массы для простых колебательных систем.</p> <p>Виды нагрузок и нагрузочных устройств, применяемых при статических испытаниях конструкции, испытательные стенды.</p> <p>Вибрационный метод контроля качества железобетонных изделий, техника проведения испытаний, используемая аппаратура.</p> <p>Определение упругих характеристик бетонных образцов и небольших изделий резонансным методом.</p> <p>Электромеханические измерители перемещений, конструктивные особенности, методы градуировки.</p> <p>Вторичная аппаратура для измерения и регистрации динамических процессов.</p> <p>Измерительные устройства с электрическим преобразователем, динамометры и измерители перемещений</p> <p>Геодезические методы измерения перемещений.</p> <p>Обработка результатов испытаний; определение направления и величины главных напряжений по показателям тензометров(тензорезисторов).</p> <p>Электромеханические виброметры, конструктивные особенности.</p> <p>Виброграф с механической записью колебательного процесса, основные параметры.</p> <p>Первичный преобразователь инерционного типа, погрешности преобразования в режиме акселерометра.</p> <p>Определение толщины листа и дефектов в металле (сварном соединении) ультразвуковым методом.</p>

		<p>Использование проникающих излучений для дефектоскопии металлов и стеклопластиков, определение плотности бетона. Получение условий подобия методом анализа размерностей. Получение условий подобия методом анализа физических уравнений (алгебраических, дифференциальных). Особенности моделирования при афинном геометрическом подобии.</p> <p>Условие динамического подобия. Пример моделирования колебаний упругой системы.</p> <p>Специализированные термокомпенсированные тензорезисторы. Первичный преобразователь инерционного типа действия; погрешности преобразования в режиме виброметра. Температурные погрешности тензорезисторов; схемная термокомпенсация и специализированные термокомпенсированные тензорезисторы.</p> <p>Основные характеристики измерительных преобразователей. Современные способы и средства регистрации динамических процессов., оптимальная область применения.</p> <p>Блок-схема информационно-измерительной системы, назначение и общая характеристика блоков.</p> <p>Блок-схема вторичных приборов, предназначенных для измерения и регистрации статических величин.</p> <p>Особенности метода продольного профилирования</p>
--	--	--

2.1.2. Промежуточная аттестация в форме защиты курсовой работы (курсового проекта)

Тематика курсовых работ:

1. Восстановление несущей способности элементов конструкций зданий при неравномерных осадках фундаментов.
2. Восстановление несущей способности элементов конструкций зданий при аварийном разрушении отдельных конструктивных элементов здания.
3. Восстановление несущей способности элементов конструкций зданий при огневом воздействии вследствие пожара (снижение прочности бетона, снижение свойств арматуры).
4. Восстановление несущей способности элементов конструкций зданий при размораживании участка бетона при зимнем бетонировании.
5. Восстановление несущей способности элементов конструкций зданий при существующей химической коррозии повреждении арматуры в ЖБК.
6. Восстановление несущей способности элементов конструкций зданий при потере преднапряжения арматуры в преднапряженных ЖБК.

Состав типового задания на выполнение курсовых работ.

Бланк задания на курсовую работу должен включать наименование кафедры, фамилию и инициалы обучающегося, дату выдачи задания, тему, исходные данные и перечень подлежащих разработке вопросов, срок предоставления к защите, фамилию и инициалы руководителя.

Исходные данные:

- План, разрез(ы) и фасад(ы) обследуемого здания/сооружения

Задание курсовой работы:

- Описание видов и технологии рассматриваемого вида работ
- Формирование перечня нормативно-технической документации, устанавливающей требования и состав работ.

- Описание работ с примерами их выполнения, преимущества и недостатки по сравнению с другими методами
 - Технические требования, предъявляемые к качеству работ
 - Расчетное обоснование принятого решения
 - Техника безопасности при выполнении рассматриваемых видов работ
- Курсовая работа состоит из текстовой части, графического материала и таблиц, установленных заданием.

Перечень типовых примерных вопросов для защиты курсовой работы:

1. Какие способы усиления сборных железобетонных колонн вам известны?
2. Какие способы усиления каменных перемычек вам известны?
3. В чем преимущества и недостатки усиления кирпичных столбов и простенков стальной обоймой?
4. Каким образом определяется прочность кирпичной кладки на объекте исследования?
5. Какие характеристики стали определяют при обследовании металлических конструкций?
6. В каких местах конструкции допускается отбирать пробы кирпича и раствора кладки?
7. Каким образом определяется степень биоповреждения древесины элементов деревянных конструкций?
8. Какие параметры усиленного кирпичного простенка необходимо получить при обследовании здания для проектирования его усиления?
9. Какими нормативными документами необходимо руководствоваться при проектировании усиления каменных конструкций?
10. Какими нормативными документами необходимо руководствоваться при проектировании усиления бетонных и железобетонных конструкций?

2.2. Текущий контроль

2.2.1. Перечень форм текущего контроля:

- Контрольное задание по КоП в 7 семестре (очная, очно-заочная, заочная форма обучения)

2.2.2. Типовые контрольные задания форм текущего контроля:

Контрольное задание по КоП: «Компьютерный анализ эффективности усиления строительных конструкций».

Используя специализированные компьютерные программы выполнить оптимальный вариант усиления стальной колонны, выполненной из двух швеллеров по предложенному варианту использования элементов усиления.

3. Методические материалы, определяющие процедуры оценивания

Процедура проведения промежуточной аттестации и текущего контроля успеваемости регламентируется локальным нормативным актом, определяющим порядок осуществления текущего контроля успеваемости и промежуточной аттестации обучающихся.

3.1. Процедура оценивания при проведении промежуточной аттестации обучающихся по дисциплине в форме экзамена и/или дифференцированного зачета (зачета с оценкой)

Промежуточная аттестация по дисциплине в форме экзамена/дифференцированного зачёта (зачета с оценкой) не проводится.

3.2. Процедура оценивания при проведении промежуточной аттестации обучающихся по дисциплине в форме зачета

Промежуточная аттестация по дисциплине в форме зачёта проводится в 7 семестре. Для оценивания знаний и навыков используются критерии и шкала, указанные п.1.2.

Ниже приведены правила оценивания формирования компетенций по показателю оценивания «Знания».

Критерий оценивания	Уровень освоения и оценка	
	Не зачтено	Зачтено
Знание терминов и определений, понятий	Не знает терминов и определений	Знает термины и определения
Знание основных закономерностей и соотношений, принципов	Не знает основные закономерности и соотношения, принципы построения знаний	Знает основные закономерности и соотношения, принципы построения знаний
Объём освоенного материала, усвоение всех дидактических единиц (разделов)	Не знает значительной части материала дисциплины	Знает материал дисциплины
Полнота ответов на проверочные вопросы	Не даёт ответы на большинство вопросов	Даёт ответы на большинство вопросов
Правильность ответов на вопросы	Допускает грубые ошибки при изложении ответа на вопрос	Не допускает ошибок при изложении ответа на вопрос
Чёткость изложения и интерпретации знаний	Излагает знания без логической последовательности	Излагает знания в логической последовательности
	Не иллюстрирует изложение поясняющими схемами, рисунками и примерами	Иллюстрирует изложение поясняющими схемами, рисунками и примерами
	Неверно излагает и интерпретирует знания	Верно излагает и интерпретирует знания

Ниже приведены правила оценивания формирования компетенций по показателю оценивания «Навыки начального уровня».

Критерий оценивания	Уровень освоения и оценка	
	Не зачтено	Зачтено
Навыки выбора методик выполнения заданий	Не может выбрать методику выполнения заданий	Может выбрать методику выполнения заданий
Навыки выполнения заданий различной сложности	Не имеет навыков выполнения учебных заданий	Имеет навыки выполнения учебных заданий
Навыки самопроверки. Качество сформированных навыков	Допускает грубые ошибки при выполнении заданий, нарушающие логику решения задач	Не допускает ошибки при выполнении заданий
Навыки анализа результатов выполнения заданий, решения задач	Делает некорректные выводы	Делает корректные выводы

Навыки представления результатов решения задач	Не может проиллюстрировать решение задачи поясняющими схемами, рисунками	Иллюстрирует решение задачи поясняющими схемами, рисунками
--	--	--

3.3. Процедура оценивания при проведении промежуточной аттестации обучающихся по дисциплине в форме защиты курсовой работы (курсового проекта)

Промежуточная аттестация по дисциплине в форме защиты курсовой работы/курсового проекта не проводится.

Шифр	Наименование дисциплины
Б1.В.ДВ.06.06	Экспериментальные методы исследования конструкций

Код направления подготовки / специальности	08.03.01
Направление подготовки / специальность	Строительство
Наименование ОПОП (направленность / профиль)	Промышленное и гражданское строительство
Год начала реализации ОПОП	2023
Уровень образования	бакалавриат
Форма обучения	Очная, очно-заочная, заочная
Год разработки/обновления	2023

Перечень учебных изданий и учебно-методических материалов

Печатные учебные издания в НТБ НИУ МГСУ:

№ п/п	Автор, название, место издания, издательство, год издания, количество страниц	Количество экземпляров в библиотеке НИУ МГСУ
1	Обследование и испытание зданий и сооружений : учебник для вузов / под ред. В. И. Римшина ; [В. Г. Казачек [и др.]. - Изд. 4-е, перераб. и доп. - Москва : Студент, 2012. - 669 с. : ил., табл. - ISBN 978-5-4363-0016-0	71
2	Оценка технического состояния, восстановление и усиление оснований и строительных конструкций эксплуатируемых зданий и сооружений : учебное пособие : в 2-х ч. / А. И. Бедов., В. В. Знаменский, А. И. Габитов. - Москва : АСВ, 2014. - Ч.1 : Обследование и оценка технического состояния оснований и строительных конструкций эксплуатируемых зданий и сооружений. - 2014. - 700 с. : ил., табл. - Библиогр.: с. 563-589 (594 назв.). - ISBN 978-5-4323-0024-9	50

Электронные учебные издания в электронно-библиотечных системах (ЭБС):

№ п/п	Автор, название, место издания, год издания, количество страниц	Ссылка на учебное издание в ЭБС
1	Малахова, А. Н. Оценка несущей способности строительных конструкций при обследовании технического состояния зданий : учебное пособие / А. Н. Малахова, Д. Ю. Малахов. — Москва : Московский государственный строительный университет, ЭБС АСВ, 2015. — 96 с. — ISBN 978-5-7264-1068-5. — Текст : электронный	http://www.iprbookshop.ru/57051.html
2	Семенцов, С. В. Методика проведения обследований и мониторинга технического состояния зданий и сооружений с использованием передовых технологий : учебное пособие / С. В. Семенцов, М. М. Орехов, В. И. Волков. — Санкт-Петербург : Санкт-Петербургский государственный архитектурно-строительный университет, ЭБС АСВ, 2013. — 76 с. — ISBN 978-5-9227-0428-1. — Текст : электронный	http://www.iprbookshop.ru/19009.html

3	<p>Обследование и испытание сооружений : учебно-методическое пособие к выполнению лабораторных работ для обучающихся по направлению подготовки 08.05.01 Строительство уникальных зданий и сооружений, профиль «Строительство высотных и большепролетных зданий и сооружений» / Ю. С. Кунин, А. Н. Шувалов, П. Ю. Шульгин, Зейд Л. З. Килани. — Москва : МИСИ-МГСУ, Ай Пи Эр Медиа, ЭБС АСВ, 2018. — 139 с. — ISBN 978-5-7264-1870-4. — Текст : электронный</p>	<p>http://www.iprbookshop.ru/78025.html</p>
---	--	--

Приложение 3 к рабочей программе

Шифр	Наименование дисциплины
Б1.В.ДВ.06.06	Экспериментальные методы исследования конструкций

Код направления подготовки / специальности	08.03.01
Направление подготовки / специальность	Строительство
Наименование ОПОП (направленность / профиль)	Промышленное и гражданское строительство
Год начала реализации ОПОП	2023
Уровень образования	бакалавриат
Форма обучения	Очная, очно-заочная, заочная
Год разработки/обновления	2023

Перечень профессиональных баз данных и информационных справочных систем

Наименование	Электронный адрес ресурса
«Российское образование» - федеральный портал	http://www.edu.ru/index.php
Научная электронная библиотека	http://elibrary.ru/defaultx.asp?
Электронная библиотечная система IPRbooks	http://www.iprbookshop.ru/
Федеральная университетская компьютерная сеть России	http://www.runnet.ru/
Информационная система "Единое окно доступа к образовательным ресурсам"	http://window.edu.ru/
Научно-технический журнал по строительству и архитектуре «Вестник МГСУ»	http://www.vestnikmgsu.ru/
Научно-техническая библиотека НИУ МГСУ	http://www.mgsu.ru/resources/Biblioteka/

Приложение 4 к рабочей программе

Шифр	Наименование дисциплины
Б1.В.ДВ.06.06	Экспериментальные методы исследования конструкций

Код направления подготовки / специальности	08.03.01
Направление подготовки / специальность	Строительство
Наименование ОПОП (направленность / профиль)	Промышленное и гражданское строительство
Год начала реализации ОПОП	2023
Уровень образования	бакалавриат
Форма обучения	Очная, очно-заочная, заочная
Год разработки/обновления	2023

Материально-техническое и программное обеспечение дисциплины

Наименование специальных помещений и помещений для самостоятельной работы	Оснащенность специальных помещений и помещений для самостоятельной работы	Перечень лицензионного программного обеспечения. Реквизиты подтверждающего документа
Учебные аудитории для проведения учебных занятий, текущего контроля и промежуточной аттестации	Рабочее место преподавателя, рабочие места обучающихся	
Ауд. 001 УЛК Экспертно-диагностическая испытательная лаборатория строительных конструкций	Рабочее место преподавателя, рабочие места обучающихся Дополнительный контрольный блок Испытательная система определения механических характеристик Комплекс для стендовых испытаний узлов конструкций для статических и динамически Контроллер MTS FlexTest 40 Напольная испытательная машина модель Satec 1000 HDX Напольная электромеханическая машина, модель 3382 Напорная сервогидравлическая машина для статических и динамических испытаний Основной контрольный блок Учебный контрольный блок на 32 канала 722412 Системный блок ProMegaJet 310 MT i3 7100/4Gb/500Gb 7.2k/HDG 630/DVD/DOS 722412 Системный блок ProMegaJet 310 MT i3 7100/4Gb/500Gb 7.2k/HDG 630/DVD/DOS Брошюровщик ProfiOffice	Adobe Acrobat Reader [11] (ПО предоставляется бесплатно на условиях OpLic (не требуется)) MS OfficeEnt [2007;300] (Договор № 097/07-ОК ИОП от 16.11.07 (НИУ-07)) MS OfficePro [2003;50] (ЗАО Софтлайн №000337 от 22.03.2006) WinPro 10 [Pro, ADT] (OpenLicense; Подписка Azure Dev Tools; БД; Веб-кабинет) WinPro 7 [ADT] (OpenLicense; Подписка Azure Dev Tools; БД; Веб-кабинет) WinXP [ImX] (OpenLicense; Подписка Azure Dev Tools; БД; Веб-кабинет)

	<p>Bindstream M12 Plus, A4,12 л. 400 л.</p> <p>Видеокамера /Sony цифровая</p> <p>Видеокамера сетевая поворотная</p> <p>Компрессор АВАС Pole Position O20P</p> <p>Компьютер Рабочая станция Necс Optima</p> <p>Компьютер Рабочая станция Necс Optima</p> <p>Компьютер Тип 4 / Dell с монитором 21.5" HP</p> <p>Монитор / Sharp LC-60LE925 широкоформатный</p> <p>Монитор подключаемый к компьютеру AOC I2475PXQU</p> <p>МФУ Ricoh SP C260SFNw</p> <p>Ноутбук Notebook/ №2</p> <p>Ноутбук - Компьютер Notebook № 1</p> <p>Ноутбук *Lenovo* портативный компьютер Lenovo ThinkPad L510 Series Core 2 Duo T6</p> <p>Ноутбук Notebook / Sony 13"</p> <p>Ноутбук HP PAVILION 15-cc532ur 2CT31EA</p> <p>Полуавтоматический дисковой отрезной станок MEP TIGER 352 FVO № 0184340</p> <p>Системный блок Core 2 duo 4Gb Ram+Монитор E1920</p> <p>Системный блок Core 2 duo 4Gb Ram+Монитор E1920</p> <p>Системный блок HP Pavilion 590-r0007ur 4 GM35EA</p> <p>Точка доступа/беспроводной сети</p> <p>Учебный контрольный блок на 16 каналов</p> <p>Хранилище сетевое</p> <p>Штабелер гидравлический с ручным приводом LC-CTY1030 г/п 1,ОТ/высота подъема 3,0</p> <p>687899 Мебель SP Бюджет Шкаф полузакракрытый 2552(651,879) орех/серый 1810</p> <p>Автономный регистрирующий термогигрометр ИВТМ-7 Р-02 И-Д с функцией измерения ат</p> <p>Динамометрический ключ 3/4 DR 140/980 НМ</p> <p>Домкрат винтовой 25 тонн (5 шт.)</p> <p>Индикатор цифровой ИЦ 0-50 (4 шт.)</p> <p>Источник бесперебойного питания CyberPower UT2200EI 2200VA/1320W</p> <p>Лабораторный стол (3 шт.)</p> <p>Монитор / 19" TFT</p> <p>Принтер тип 3 HP LJ CP 2025dn</p> <p>Системный блок ПЭВМ "ХОПЕР" в составе: процессор Core 2 Duo E7200 2/53/1066/3М В</p>	
--	--	--

	<p>Станок *Калибр сс-13/350*</p> <p>Стеллаж двойной открытый</p> <p>Стеллаж металлический</p> <p>Стол компьютерный (4 шт.)</p> <p>Таль ручная рычажная SB-C-1.5-12.0 (2 шт.)</p> <p>Таль ручная цепная HSZ-A 2.0 высота подъема 6,0 м (2 шт.)</p> <p>Таль электрическая цепная, 3т, 380 В, трос 6 м, 42 кг (1283062)</p> <p>Тележка гидравлическая LC- СВУ-2/5ACL г/п 2,5тн.L вил 1150мм(низкопрофильная)</p> <p>Точильное приспособление</p> <p>Шкаф для сетевого оборудования</p> <p>Электрофрезер</p>	
--	--	--

<p>Ауд. 007 УЛК Лаборатория испытаний сооружений</p>	<p>Рабочее место преподавателя, рабочие места обучающихся TUD300 Портативный многофункциональный узловой дефектоскоп Влагомер МГ 4 Дальномер Disto A5 Динамометр арматуры ДИАР-1 Измеритель напряжения в арматуре ЭИН-МГ4 Измеритель прочности Beton Condrol Измеритель прочности бетона Beton Pro Control Измеритель прочности ОНИКС Измеритель прочности ОНИКС- ОС Измерительный прибор *ОНИКС* 2.4 Индикатор цифровой ИЦ 0-50 (4 шт.) Комплект датчиков линейного перемещения (4 шт.) Компьютер Тип № 1 с программным комплексом LabVIEW-2010 Монитор Aser V193 Монитор DELL T2210F Монитор Samsung SyncMaster151S Низкочастотный ультразвуковой томограф Ноутбук HP EliteBook 8540W Портативный многофункциональный твердомер ТН140 Принтер HP LaserJet P2015 Принтер LG 1160 Принтер Тип № 9 Системный блок Dell OptiPlex 980 МТ с монитором Dell P2213T Системный блок in Win 2007 Тензометрический измерительный комплекс (2 шт.) Тестер УК 1401 М ультрозвуковой Ультрозвуковой измеритель прочности*Пульсар1.1* Шкаф ШАМ-11 (4 шт.) Шкаф ШРМ 22-800 (2 шт.) Электромагнитный датчик Электромагнитный прибор Поиск 2 4 Электронный измеритель прочности бетона ПОС-50МГ4 ОД</p>	<p>WinPro 7 [ADT] (OpenLicense; Подписка Azure Dev Tools; БД; Веб-кабинет)</p>
<p>Помещение для самостоятельной работы обучающихся</p> <p>Ауд. 41 НТБ на 80 посадочных мест (рабочее место библиотекаря, рабочие места обучающихся)</p>	<p>ИБП GE VH Series VH 700 Источник бесперебойного питания РИП-12 (2 шт.) Компьютер/ТИП №5 (2 шт.) Компьютер Тип № 1 (6 шт.) Контрольно-пусковой блок С2000-КПБ (26 шт.)</p>	<p>Adobe Acrobat Reader DC (ПО предоставляется бесплатно на условиях OpLic) Adobe Flash Player (ПО предоставляется бесплатно на условиях OpLic) АРМ Civil Engineering (Договор № 109/9.13_АО НИУ от 09.12.13 (НИУ-13))</p>

	<p>Монитор / Samsung 21,5" S22C200B (80 шт.) Плоттер / HP DJ T770 Прибор приемно-контрольный С2000-АСПТ (2 шт.) Принтер / HP LaserJet P2015 DN Принтер /Тип № 4 н/т Принтер HP LJ Pro 400 M401dn Системный блок / Kraftway Credo тип 4 (79 шт.) Электронное табло 2000*950</p>	<p>ArcGIS Desktop (Договор передачи с ЕСРИ СНГ 31 лицензии от 27.01.2016) ArhciCAD [22] (Б\Д; Веб-кабинет или подписка; OpenLicense) AutoCAD [2018] (Б\Д; Веб-кабинет или подписка; OpenLicense) AutoCAD [2020] (Б\Д; Веб-кабинет или подписка; OpenLicense) Autodesk Revit [2018] (Б\Д; Веб-кабинет или подписка; OpenLicense) Autodesk Revit [2020] (Б\Д; Веб-кабинет или подписка; OpenLicense) CorelDRAW [GSX5;55] (Договор № 292/10.11- АО НИУ от 28.11.2011 (НИУ-11)) eLearnBrowser [1.3] (Договор ГМЛ-Л-16/03-846 от 30.03.2016) Google Chrome (ПО предоставляется бесплатно на условиях OpLic) Lazarus (ПО предоставляется бесплатно на условиях OpLic) Mathcad [Edu.Prime;3;30] (Договор №109/9.13_АО НИУ от 09.12.13 (НИУ-13)) Mathworks Matlab [R2008a;100] (Договор 089/08-ОК(ИОП) от 24.10.2008) Mozilla Firefox (ПО предоставляется бесплатно на условиях OpLic) MS Access [2013;Im] (OpenLicense; Подписка Azure Dev Tools; Б\Д; Веб-кабинет) MS ProjectPro [2013;ImX] (OpenLicense; Подписка Azure Dev Tools; Б\Д; Веб-кабинет) MS VisioPro [2013;ADT] (OpenLicense; Подписка Azure Dev Tools; Б\Д; Веб-кабинет) MS Visual FoxPro [ADT] (OpenLicense; Подписка Azure Dev Tools; Б\Д; Веб-кабинет) nanoCAD СПДС Стройплощадка (Договор бесплатной передачи / партнерство) PascalABC [3.2.0.1311] (ПО предоставляется бесплатно на условиях OpLic) Visual Studio Ent [2015;Imx] (OpenLicense; Подписка Azure Dev Tools; Б\Д; Веб-кабинет) Visual Studio Expr [2008;ImX] (OpenLicense; Подписка Azure Dev Tools; Б\Д; Веб-кабинет) WinPro 7 [ADT] (OpenLicense; Подписка Azure Dev Tools; Б\Д; Веб-кабинет) Компас-3D V14 АЕС (Договор № 109/9.13_АО НИУ от 09.12.13 (НИУ-13)) ПК ЛИРА-САПР [2013] (Договор № 109/9.13_АО НИУ от 09.12.13 (НИУ-13))</p>
<p>Помещение для самостоятельной работы обучающихся</p> <p>Ауд. 59 НТБ</p> <p>на 5 посадочных мест, оборудованных компьютерами (рабочее место библиотекаря, рабочие места обучающихся, рабочее место для лиц с</p>	<p>Компьютер / ТИП №5 (4 шт.) Монитор Acer 17" AL1717 (4 шт.) Монитор Samsung 24" S24C450B Системный блок Kraftway Credo KC36 2007 (4 шт.) Системный блок Kraftway Credo KC43 с KSS тип3 Принтер/HP LaserJet P2015 DN Аудиторный стол для инвалидов-</p>	<p>Google Chrome (ПО предоставляется бесплатно на условиях OpLic (не требуется)) Adobe Acrobat Reader DC (ПО предоставляется бесплатно на условиях OpLic (не требуется)) eLearnBrowser [1.3] (Договор ГМЛ-Л-16/03-846 от 30.03.2016) Mozilla Firefox (ПО предоставляется бесплатно на условиях OpLic (лицензия не</p>

<p>ограниченными возможностями здоровья) Читальный зал на 52 посадочных места</p>	<p>колясочников Видеоувеличитель /Optelec ClearNote Джойстик компьютерный беспроводной Клавиатура Clevy с большими кнопками и накладкой (беспроводная) Кнопка компьютерная выносная малая Кнопка компьютерная выносная малая (2 шт.)</p>	<p>требуется)) MS OfficeStd [2010; 300] (Договор № 162/10 - АО НИУ от 18.11.2010 (НИУ-10)) Adobe Acrobat Reader [11] (ПО предоставляется бесплатно на условиях OpLic (лицензия не требуется)) K-Lite Codec Pack (ПО предоставляется бесплатно на условиях OpLic (лицензия не требуется))</p>
<p>Помещение для самостоятельной работы обучающихся Ауд. 84 НТБ На 5 посадочных мест, оборудованных компьютерами (рабочее место библиотекаря, рабочие места обучающихся) Читальный зал на 52 посадочных места</p>	<p>Монитор Acer 17" AL1717 (5 шт.) Системный блок Kraftway KW17 2010 (5 шт.)</p>	<p>AutoCAD [2020] (Б\Д; Веб-кабинет или подписка; OpenLicense) Eurosoft STARK [201W;20] (Договор № 089/08-ОК(ИОП) от 24.10.2008) MS OfficeStd [2010; 300] (Договор № 162/10 - АО НИУ от 18.11.2010 (НИУ-10)) nanoCAD СПДС Конструкции (Договор бесплатной передачи / партнерство) WinPro 7 [ADT] (OpenLicense; Подписка Azure Dev Tools; Б\Д; Веб-кабинет) ПК ЛИРА-САПР [2013R5] (ПО предоставляется бесплатно на условиях OpLic (лицензия не требуется))</p>

Федеральное государственное бюджетное образовательное учреждение высшего образования
«НАЦИОНАЛЬНЫЙ ИССЛЕДОВАТЕЛЬСКИЙ МОСКОВСКИЙ ГОСУДАРСТВЕННЫЙ
СТРОИТЕЛЬНЫЙ УНИВЕРСИТЕТ»

РАБОЧАЯ ПРОГРАММА

Шифр	Наименование дисциплины
Б1.В.ДВ.06.07	Автоматизация инженерных систем зданий

Код направления подготовки / специальности	08.03.01
Направление подготовки / специальность	Строительство
Наименование ОПОП (направленность / профиль)	Промышленное и гражданское строительство
Год начала реализации ОПОП	2023
Уровень образования	Бакалавриат
Форма обучения	Очная, очно-заочная, заочная
Год разработки/обновления	2023

Разработчики:

должность	ученая степень, ученое звание	ФИО
И.о. зав. кафедрой	д.т.н., доцент	Мокрова Н.В.

Рабочая программа дисциплины разработана и одобрена кафедрой (структурным подразделением) «Автоматизация и электроснабжение».

Рабочая программа утверждена методической комиссией по УГСН, протокол № 11 от «07» июня 2023 г.

1. Цель освоения дисциплины

Целью освоения дисциплины «Автоматизация инженерных систем зданий» является углубление уровня усвоения компетенций обучающегося в области проектирования, наладки и обслуживания автоматизированных систем управления инженерными системами общественных и жилых зданий.

Программа составлена в соответствии с требованиями Федерального государственного образовательного стандарта высшего образования по 08.03.01 Строительство.

Дисциплина относится к части, формируемой участниками образовательных отношений, Блока 1 «Дисциплины (модули)» основной профессиональной образовательной программы «Промышленное и гражданское строительство». Дисциплина является дисциплиной по выбору.

2. Перечень планируемых результатов обучения по дисциплине, соотнесенных с планируемыми результатами освоения образовательной программы

Код и наименование компетенции (результат освоения)	Код и наименование индикатора достижения компетенции
ПК-4. Способен проводить оценку технических и технологических решений в сфере промышленного и гражданского строительства	ПК-4.2 Выбор нормативно-технических документов, устанавливающих требования к зданиям (сооружениям) промышленного и гражданского назначения
	ПК-4.3 Оценка технических и технологических решений в сфере промышленного и гражданского строительства на соответствие нормативно-техническим документам
ПК-9. Способен организовывать производство строительно-монтажных работ в сфере промышленного и гражданского строительства	ПК-9.3 Составление плана мероприятий по соблюдению требований охраны труда, пожарной безопасности и охраны окружающей среды на участке строительства
ПК-10. Способен осуществлять организационно-техническое (технологическое) сопровождение и планирование строительно-монтажных работ в сфере промышленного и гражданского строительства	ПК-10.4 Составление плана мероприятий по обеспечению безопасности на строительной площадке, соблюдению требований охраны труда, пожарной безопасности и охраны окружающей среды

Код и наименование индикатора достижения компетенции	Наименование показателя оценивания (результата обучения по дисциплине)
ПК-4.2 Выбор нормативно-технических документов, устанавливающих требования к зданиям (сооружениям) промышленного и гражданского назначения	Знает состав и основные характеристики подразделов проекта, основные положения регламентирующей документации (ГОСТ, СП, инструкции), содержащие требования и рекомендации по проектированию инженерных систем
	Имеет навыки (начального уровня) проверки соответствия проектного решения инженерных систем зданий промышленного и гражданского назначения требованиям действующих нормативно-технических документов
ПК-4.3 Оценка технических и технологических	Знает состав и характеристики инженерных систем объекта промышленного и гражданского строительства

Код и наименование индикатора достижения компетенции	Наименование показателя оценивания (результата обучения по дисциплине)
решений в сфере промышленного и гражданского строительства на соответствие нормативно-техническим документам	Имеет навыки (начального уровня) применения технических и технологических решений в сфере промышленного и гражданского строительства в соответствии с нормативно-техническими документами
	Имеет навыки (основного уровня) выполнения расчетов рабочих параметров инженерных систем зданий промышленного и гражданского назначения, необходимых для выполнения соответствующих разделов проекта автоматизации, составления план-графика производства работ по проектированию, монтажу и пуско-наладке систем автоматизации
ПК-9.3 Составление плана мероприятий по соблюдению требований охраны труда, пожарной безопасности и охраны окружающей среды на участке строительства	Знает план мероприятий по соблюдению требований охраны труда, пожарной безопасности и охраны окружающей среды на участке строительства
	Имеет навыки (начального уровня) составления плана мероприятий по соблюдению требований охраны труда, пожарной безопасности и охраны окружающей среды в ходе работ по монтажу и наладке инженерных систем зданий
ПК-10.4 Составление плана мероприятий по обеспечению безопасности на строительной площадке, соблюдению требований охраны труда, пожарной безопасности и охраны окружающей среды	Знает составляющие плана мероприятий по обеспечению безопасности на строительной площадке, пожарной безопасности и охраны окружающей среды
	Имеет навыки (начального уровня) разработки плана мероприятий по обеспечению безопасности при монтаже и наладке инженерных систем гражданских и промышленных зданий,
	Имеет навыки (основного уровня) проектирования систем контроля управления доступа, проектирования систем противопожарной защиты зданий промышленного и гражданского назначения

Информация о формировании и контроле результатов обучения представлена в Фонде оценочных средств (Приложение 1).

3. Трудоёмкость дисциплины и видов учебных занятий по дисциплине

Общая трудоёмкость дисциплины составляет 3 зачётных единиц (108 академических часов).

(1 зачетная единица соответствует 36 академическим часам)

Видами учебных занятий и работы обучающегося по дисциплине могут являться.

Обозначение	Виды учебных занятий и работы обучающегося
Л	Лекции
ЛР	Лабораторные работы
ПЗ	Практические занятия
КоП	Компьютерный практикум
КРП	Групповые и индивидуальные консультации по курсовым работам (курсовым проектам)
СР	Самостоятельная работа обучающегося в период теоретического обучения

Контроль	Самостоятельная работа обучающегося и контактная работа обучающегося с преподавателем в период промежуточной аттестации
----------	---

Структура дисциплины:

Форма обучения – очная.

№	Наименование раздела дисциплины	Семестр	Количество часов по видам учебных занятий и работы обучающегося						Контроль	Формы промежуточной аттестации, текущего контроля успеваемости
			Л	ЛР	ПЗ	КоП	КРП	СР		
1	Автоматизация систем теплоснабжения и отопления	7	4			4	4	42	18	Контрольное задание по КоП – 1-4 р.
2	Управление и автоматизация систем вентиляции и кондиционирования воздуха	7	4			4	4			
3	Автоматизация электроснабжения и силового оборудования	7	4			4	4			
4	Автоматизация слаботочных систем ОКС	7	4			4	4			
	Итого:		16			16	16	42	18	Зачет, Защита курсовой работы

Форма обучения – очно-заочная.

№	Наименование раздела дисциплины	Семестр	Количество часов по видам учебных занятий и работы обучающегося						К	Формы промежуточной аттестации, текущего контроля успеваемости
			Л	ЛР	ПЗ	КоП	КРП	СР		
1	Автоматизация систем теплоснабжения и отопления	7	2			2	4	20	2	Контрольное задание по КоП – 1-4 р.
2	Управление и автоматизация систем вентиляции и кондиционирования воздуха	7				2	4	20	2	
3	Автоматизация электроснабжения и силового оборудования	7				2	4	18	3	
4	Автоматизация слаботочных систем ОКС	7				2	4	15	2	
	Итого:		2			8	16	73	9	Зачет, Защита курсовой работы

Форма обучения – заочная.

№	Наименование раздела дисциплины	Семестр	Количество часов по видам учебных занятий и работы обучающегося						Формы промежуточной аттестации, текущего контроля успеваемости	
			Л	ЛР	ПЗ	КоП	КРП	СР		К
1	Автоматизация систем теплоснабжения и отопления	7						25	2	Контрольное задание по КоП – 1-4 р.
2	Управление и автоматизация систем вентиляции и кондиционирования воздуха	7				4	8	25	2	
3	Автоматизация электроснабжения и силового оборудования	7						20	3	
4	Автоматизация слаботочных систем ОКС	7						17	2	
	Итого:					4	8	87	9	Зачет, Защита курсовой работы

4. Содержание дисциплины, структурированное по видам учебных занятий и разделам

При проведении аудиторных учебных занятий предусмотрено проведение текущего контроля успеваемости:

- В рамках компьютерного практикума предусмотрено контрольное задание компьютерного практикума.

4.1 Лекции

Форма обучения – очная.

№	Наименование раздела дисциплины	Тема и содержание лекций
1	Автоматизация систем теплоснабжения и отопления	<p>Тема 1 «Системы теплоснабжения и отопления как объект автоматизации». Принципы управления тепловым режимом здания. Регулирование основных технологических параметров. Регулирование теплового потока. Функциональные схемы автоматизации систем теплоснабжения и отопления</p> <p>Тема 2 «Реализация типовых проектных решений систем автоматизации теплоснабжения и отопления ОКС» Автоматизация центральных и индивидуальных тепловых пунктов. Автоматизация насосных установок, системы подпитки, автоматическая защита тепловой сети от повышения давления. Централизованные и распределенные системы управления климатическими параметрами жилого помещения.</p>
2	Управление и	Тема 1 «Системы вентиляции и кондиционирования воздуха как

№	Наименование раздела дисциплины	Тема и содержание лекций
	автоматизация систем вентиляции и кондиционирования воздуха	объекты управления». Классификация систем вентиляции и кондиционирования воздуха. Основные компоновочные схемы СКВ. Термодинамическая модель СКВ. Функциональная схема автоматизации. Тема 2 «Реализация типовых проектных решений систем автоматизации вентиляции и кондиционирования ОКС». Автоматизация прямооточных СКВ. Термодинамическая модель прямооточной СКВ. Автоматизация СКВ с рециркуляцией воздуха. Термодинамическая модель СКВ с рециркуляцией воздуха. Количественное регулирование СКВ. Регулирование СКВ по оптимальному режиму.
3	Автоматизация электроснабжения и силового оборудования	Тема 1 «Проектирование систем электроснабжение ОКС». Общие требования к проектированию систем электроснабжения, документация проектов электроснабжения. Силовое электрооборудование, электроосвещение жилых и общественных зданий. Проектирование электрических сетей и систем электроснабжения зданий и сооружений Тема 2 «Реализация типовых проектных решений систем электроснабжения ОКС». Электрические нагрузки жилых и общественных зданий. Системы заземления электрических сетей, проектирование заземляющих устройств. Расчет и выбор электрических проводов и кабельных линий при проектировании систем электроснабжения Релейная защита и автоматика в системах электроснабжения объектов.
4	Автоматизация слаботочных систем ОКС	Тема 1 «Проектирование слаботочных инженерных систем ОКС». Каналы, трассы, кабели, кроссы, элементы коммутации для передачи информации в слаботочных системах ОКС. Проектирование функциональных элементов слаботочных систем. Аппаратно-программное обеспечение современных систем связи. Тема 2 «Реализация типовых проектных решений слаботочных систем ОКС». Проектирование проводных, волоконно-оптических и беспроводных средств передачи данных. Проектирование систем контроля и управления доступом. Системы пожарной защиты гражданского здания. Автоматические системы обнаружения пожара. Автоматические установки пожаротушения

Форма обучения – очно-заочная.

№	Наименование раздела дисциплины	Тема и содержание лекций
1	Автоматизация систем теплоснабжения и отопления	Тема 1 «Инженерные системы зданий как объект автоматизации».
2	Управление и автоматизация систем вентиляции и кондиционирования воздуха	Реализация типовых проектных решений систем автоматизации теплоснабжения и отопления ОКС. Реализация типовых проектных решений систем автоматизации вентиляции и кондиционирования ОКС.
3	Автоматизация электроснабжения и силового оборудования	Реализация типовых проектных решений систем электроснабжения ОКС.
4	Автоматизация слаботочных систем ОКС	Реализация типовых проектных решений слаботочных систем ОКС.

Форма обучения – заочная.

Не предусмотрено учебным планом

4.2 Лабораторные работы

Не предусмотрено учебным планом

4.3 Практические занятия

Не предусмотрено учебным планом

4.4 Компьютерные практикумы

Форма обучения – очная.

№	Наименование раздела дисциплины	Тема и содержание компьютерного практикума
1	Автоматизация систем теплоснабжения и отопления	<p>1. Отладка комплексного функционального блока «Регулирование температуры прямой подачи теплоносителя водяной системы отопления». После программирования лабораторного контроллера при помощи программной диагностики проверить последовательность прохождения команд и отработку команд исполнительными устройствами. Выполнить отладку алгоритма и настройку параметров управления. Записать данные диагностики, сделать расшифровку записанных данных. Сделать вывод о проделанной работе.</p> <p>2. Отладка комплексного функционального блока «Отопление»: управление клапаном отопления». После программирования лабораторного контроллера при помощи программной диагностики проверить последовательность прохождения команд и отработку команд исполнительными устройствами. Выполнить отладку алгоритма и настройку параметров управления. Записать данные диагностики, сделать расшифровку записанных данных. Сделать вывод о проделанной работе.</p>
2	Управление и автоматизация систем вентиляции и кондиционирования воздуха	<p>1. Управление приточно-вытяжной вентиляционной установкой с водяным теплообменником 1-го нагрева. После программирования лабораторного контроллера при помощи программной диагностики проверить последовательность прохождения команд и отработку команд исполнительными устройствами. Выполнить отладку алгоритма и настройку параметров управления. Записать данные диагностики, сделать расшифровку записанных данных. Сделать вывод о проделанной работе.</p> <p>2. Разработка функциональной схемы автоматизации Выбрать способ управления приточной вент установкой, предусмотреть зимний и летний режимы работы, регулирование температуры приточного воздуха; меры защиты и сигнализации при аварийных режимах.</p>
3	Автоматизация электроснабжения и силового оборудования	<p>1. Характеристика текстовых и графических документов проектов электроснабжения. САПР. Изучить программный комплекс для автоматизации проектирования при создании и редактировании проекта электроснабжения. Выполнить работы по созданию и редактированию проекта электроснабжения.</p>

№	Наименование раздела дисциплины	Тема и содержание компьютерного практикума
		<p>2. Проектирование электрических сетей и систем электроснабжения Выполнить прокладку основных кабеле несущих конструкций, системы заземления, различных устройств релейной защиты и автоматики, используемых в системах электроснабжения объектов. Освоить программную обработку, визуализацию и вывод результатов моделирования.</p>
4	Автоматизация слаботочных систем ОКС	<p>1. Разработка структурной схемы системы безопасности здания. Разработать принципиальную схему автоматической системы тушения пожара, на основании которой построить функциональную схему управления оборудованием АУПС. Предусмотреть систему контроля и управления доступом.</p> <p>2. Проектирование проводных, волоконно-оптических и беспроводных средств передачи данных Выполнить проектирование средств передачи данных, компьютерный расчет параметров волоконно-оптической линии связи, составление схем систем связи. Выполнить проекты систем связи, изучить стандарты проектирования систем связи.</p>

Форма обучения – очно-заочная.

№	Наименование раздела дисциплины	Тема и содержание компьютерного практикума
1	Автоматизация систем теплоснабжения и отопления	<p>Автоматизированное проектирование инженерных систем зданий Функциональные схемы регулирования основных технологических параметров. Управление приточно-вытяжной вентиляционной установкой.</p>
2	Управление и автоматизация систем вентиляции и кондиционирования воздуха	
3	Автоматизация электроснабжения и силового оборудования	<p>Автоматизированное проектирование систем электроснабжения и слаботочных сетей Проектирование систем электроснабжения. Построение инженерных систем мультимедиа. Проектирование проводных, волоконно-оптических и беспроводных средств передачи данных.</p>
4	Автоматизация слаботочных систем ОКС	

Форма обучения – заочная.

№	Наименование раздела дисциплины	Тема и содержание компьютерного практикума
1	Автоматизация систем теплоснабжения и отопления	<p>Автоматизированное проектирование инженерных систем зданий Функциональные схемы регулирования основных технологических параметров. Управление приточно-вытяжной вентиляционной установкой. Проектирование систем электроснабжения. Построение инженерных систем мультимедиа. Проектирование проводных, волоконно-оптических и беспроводных средств передачи данных.</p>
2	Управление и автоматизация систем вентиляции и кондиционирования воздуха	
3	Автоматизация электроснабжения и силового оборудования	
4	Автоматизация слаботочных систем ОКС	

4.5 Групповые и индивидуальные консультации по курсовым работам (курсовым проектам)

На групповых и индивидуальных консультациях по курсовым работам осуществляется контактная работа обучающегося по вопросам выполнения курсовой работы. Консультации проводятся в аудиториях и/или через электронную информационную образовательную среду. При проведении консультаций преподаватель осуществляет контроль хода выполнения обучающимся курсовой работы.

4.6 Самостоятельная работа обучающегося в период теоретического обучения

Самостоятельная работа обучающегося в период теоретического обучения включает в себя:

- самостоятельную подготовку к учебным занятиям, включая подготовку к аудиторным формам текущего контроля успеваемости;
- выполнение курсовой работы;
- самостоятельную подготовку к промежуточной аттестации.

В таблице указаны темы для самостоятельного изучения обучающимся:

Форма обучения – очная

№	Наименование раздела дисциплины	Темы для самостоятельного изучения
1	Автоматизация систем теплоснабжения и отопления	Темы для самостоятельного изучения соответствуют темам аудиторных учебных занятий
2	Управление и автоматизация систем вентиляции и кондиционирования воздуха	Темы для самостоятельного изучения соответствуют темам аудиторных учебных занятий
3	Автоматизация электроснабжения и силового оборудования	Темы для самостоятельного изучения соответствуют темам аудиторных учебных занятий
4	Автоматизация слаботочных систем ОКС	Темы для самостоятельного изучения соответствуют темам аудиторных учебных занятий

Форма обучения – очно-заочная

№	Наименование раздела дисциплины	Темы для самостоятельного изучения
1	Автоматизация систем теплоснабжения и отопления	Тема 1 «Системы теплоснабжения и отопления как объект автоматизации». Принципы управления тепловым режимом здания. Регулирование основных технологических параметров. Регулирование теплового потока. Функциональные схемы автоматизации систем теплоснабжения и отопления Тема 2 «Автоматизация теплоснабжения и отопления ОКС» Автоматизация центральных и индивидуальных тепловых пунктов. Автоматизация насосных установок, системы подпитки, автоматическая защита тепловой сети от повышения давления. Централизованные и распределенные системы управления климатическими параметрами жилого помещения.
2	Управление и автоматизация систем вентиляции и кондиционирования воздуха	Тема 1 «Системы вентиляции и кондиционирования воздуха как объекты управления». Классификация систем вентиляции и кондиционирования воздуха. Основные компоновочные схемы СКВ. Термодинамическая модель СКВ. Функциональная схема автоматизации. Тема 2 «Автоматизация вентиляции и кондиционирования ОКС». Автоматизация приточных СКВ. Термодинамическая модель приточной СКВ. Автоматизация СКВ с рециркуляцией воздуха.

		Термодинамическая модель СКВ с рециркуляцией воздуха. Количественное регулирование СКВ. Регулирование СКВ по оптимальному режиму.
3	Автоматизация электроснабжения и силового оборудования	Тема «Проектирование систем электроснабжение ОКС». Общие требования к проектированию систем электроснабжения, документация проектов электроснабжения. Силовое электрооборудование, электроосвещение жилых и общественных зданий. Проектирование электрических сетей и систем электроснабжения зданий и сооружений Электрические нагрузки жилых и общественных зданий. Системы заземления электрических сетей, проектирование заземляющих устройств. Расчет и выбор электрических проводов и кабельных линий при проектировании систем электроснабжения Релейная защита и автоматика в системах электроснабжения объектов.
4	Автоматизация слаботочных систем ОКС	Тема «Проектирование слаботочных инженерных систем ОКС». Каналы, трассы, кабели, кроссы, элементы коммутации для передачи информации в слаботочных системах ОКС. Проектирование функциональных элементов слаботочных систем. Аппаратно-программное обеспечение современных систем связи. Проектирование проводных, волоконно-оптических и беспроводных средств передачи данных. Проектирование систем контроля и управления доступом. Системы пожарной защиты гражданского здания. Автоматические системы обнаружения пожара. Автоматические установки пожаротушения

Форма обучения – заочная

№	Наименование раздела дисциплины	Темы для самостоятельного изучения
1	Автоматизация систем теплоснабжения и отопления	Тема 1 «Системы теплоснабжения и отопления как объект автоматизации». Принципы управления тепловым режимом здания. Регулирование основных технологических параметров. Регулирование теплового потока. Функциональные схемы автоматизации систем теплоснабжения и отопления Тема 2 «Реализация типовых проектных решений систем автоматизации теплоснабжения и отопления ОКС» Автоматизация центральных и индивидуальных тепловых пунктов. Автоматизация насосных установок, системы подпитки, автоматическая защита тепловой сети от повышения давления. Централизованные и распределенные системы управления климатическими параметрами жилого помещения.
2	Управление и автоматизация систем вентиляции и кондиционирования воздуха	Тема 1 «Системы вентиляции и кондиционирования воздуха как объекты управления». Классификация систем вентиляции и кондиционирования воздуха. Основные компоновочные схемы СКВ. Термодинамическая модель СКВ. Функциональная схема автоматизации. Тема 2 «Реализация типовых проектных решений систем автоматизации вентиляции и кондиционирования ОКС». Автоматизация приточных СКВ. Термодинамическая модель приточной СКВ. Автоматизация СКВ с

		рециркуляцией воздуха. Термодинамическая модель СКВ с рециркуляцией воздуха. Количественное регулирование СКВ. Регулирование СКВ по оптимальному режиму.
3	Автоматизация электроснабжения и силового оборудования	<p>Тема 1 «Проектирование систем электроснабжение ОКС». Общие требования к проектированию систем электроснабжения, документация проектов электроснабжения. Силовое электрооборудование, электроосвещение жилых и общественных зданий. Проектирование электрических сетей и систем электроснабжения зданий и сооружений</p> <p>Тема 2 «Реализация типовых проектных решений систем электроснабжения ОКС». Электрические нагрузки жилых и общественных зданий. Системы заземления электрических сетей, проектирование заземляющих устройств. Расчет и выбор электрических проводов и кабельных линий при проектировании систем электроснабжения Релейная защита и автоматика в системах электроснабжения объектов.</p>
4	Автоматизация слаботочных систем ОКС	<p>Тема 1 «Проектирование слаботочных инженерных систем ОКС». Каналы, трассы, кабели, кроссы, элементы коммутации для передачи информации в слаботочных системах ОКС. Проектирование функциональных элементов слаботочных систем. Аппаратно-программное обеспечение современных систем связи.</p> <p>Тема 2 «Реализация типовых проектных решений слаботочных систем ОКС». Проектирование проводных, волоконно-оптических и беспроводных средств передачи данных. Проектирование систем контроля и управления доступом. Системы пожарной защиты гражданского здания. Автоматические системы обнаружения пожара. Автоматические установки пожаротушения</p>

4.7 Самостоятельная работа обучающегося и контактная работа обучающегося с преподавателем в период промежуточной аттестации

Работа обучающегося в период промежуточной аттестации включает в себя подготовку к формам промежуточной аттестации (к зачету, к защите курсовой работы), а также саму промежуточную аттестацию.

5. Оценочные материалы по дисциплине

Фонд оценочных средств по дисциплине приведён в Приложении 1 к рабочей программе дисциплины.

Оценочные средства для проведения промежуточной аттестации, а также текущего контроля по дисциплине хранятся на кафедре (структурном подразделении), ответственной за преподавание данной дисциплины.

6. Учебно-методическое и материально-техническое обеспечение дисциплины

Основные принципы осуществления учебной работы обучающихся изложены в локальных нормативных актах, определяющих порядок организации контактной работы и порядок самостоятельной работы обучающихся. Организация учебной работы обучающихся на аудиторных учебных занятиях осуществляется в соответствии с п. 3.

6.1 Перечень учебных изданий и учебно-методических материалов для освоения дисциплины

Для освоения дисциплины обучающийся может использовать учебные издания и учебно-методические материалы, имеющиеся в научно-технической библиотеке НИУ МГСУ и/или размещённые в Электронных библиотечных системах.

Актуальный перечень учебных изданий и учебно-методических материалов представлен в Приложении 2 к рабочей программе дисциплины.

6.2 Перечень профессиональных баз данных и информационных справочных систем

При осуществлении образовательного процесса по дисциплине используются профессиональные базы данных и информационных справочных систем, перечень которых указан в Приложении 3 к рабочей программе дисциплины.

6.3 Перечень материально-технического, программного обеспечения освоения дисциплины

Учебные занятия по дисциплине проводятся в помещениях, оснащенных соответствующим оборудованием и программным обеспечением.

Перечень материально-технического и программного обеспечения дисциплины приведен в Приложении 4 к рабочей программе дисциплины.

Шифр	Наименование дисциплины
Б1.В.ДВ.06.07	Автоматизация инженерных систем зданий

Код направления подготовки / специальности	08.03.01
Направление подготовки / специальность	Строительство
Наименование ОПОП (направленность / профиль)	Промышленное и гражданское строительство
Год начала реализации ОПОП	2023
Уровень образования	Бакалавриат
Форма обучения	Очная, очно-заочная, заочная
Год разработки/обновления	2023

ФОНД ОЦЕНОЧНЫХ СРЕДСТВ

1. Описание показателей и критериев оценивания компетенций, описание шкал оценивания

Оценивание формирования компетенций производится на основе показателей оценивания, указанных в п.2. рабочей программы и в п.1.1 ФОС.

Связь компетенций, индикаторов достижения компетенций и показателей оценивания приведена в п.2 рабочей программы.

1.1. Описание формирования и контроля показателей оценивания

Оценивание уровня освоения обучающимся компетенций осуществляется с помощью форм промежуточной аттестации и текущего контроля. Формы промежуточной аттестации и текущего контроля успеваемости по дисциплине, с помощью которых производится оценивание, указаны в учебном плане и в п.3 рабочей программы.

В таблице приведена информация о формировании результатов обучения по дисциплине разделами дисциплины, а также о контроле показателей оценивания компетенций формами оценивания.

Наименование показателя оценивания (результата обучения по дисциплине)	Номера разделов дисциплины	Формы оценивания (формы промежуточной аттестации, текущего контроля успеваемости)
Знает состав и основные характеристики подразделов проекта, основные положения регламентирующей документации (ГОСТ, СП, инструкции), содержащие требования и рекомендации по проектированию инженерных систем	1,2,3,4	курсовая работа, зачет
Имеет навыки (начального уровня) проверки соответствия проектного решения инженерных систем зданий промышленного и гражданского	1,2,3,4	Контрольное задание по КоП, курсовая работа

Наименование показателя оценивания (результата обучения по дисциплине)	Номера разделов дисциплины	Формы оценивания (формы промежуточной аттестации, текущего контроля успеваемости)
назначения требованиям действующих нормативно-технических документов		
Знает состав и характеристики инженерных систем объекта промышленного и гражданского строительства	1,2,3,4	курсовая работа, зачет
Имеет навыки (начального уровня) применения технических и технологических решений в сфере промышленного и гражданского строительства в соответствии с нормативно-техническими документами	1,2,3,4	Контрольное задание по КоП, курсовая работа, зачет
Имеет навыки (основного уровня) выполнения расчетов рабочих параметров инженерных систем зданий промышленного и гражданского назначения, необходимых для выполнения соответствующих разделов проекта автоматизации, составления план-графика производства работ по проектированию, монтажу и пуско-наладке систем автоматизации	1,2,3,4	Контрольное задание по КоП, курсовая работа
Знает план мероприятий по соблюдению требований охраны труда, пожарной безопасности и охраны окружающей среды на участке строительства	1,2,3,4	Контрольное задание по КоП, курсовая работа, зачет
Имеет навыки (начального уровня) составления плана мероприятий по соблюдению требований охраны труда, пожарной безопасности и охраны окружающей среды в ходе работ по монтажу и наладке инженерных систем зданий	1,2,3,4	Контрольное задание по КоП, курсовая работа, зачет
Знает составляющие плана мероприятий по обеспечению безопасности на строительной площадке, пожарной безопасности и охраны окружающей среды	1,2,3,4	курсовая работа, зачет
Имеет навыки (начального уровня) разработки плана мероприятий по обеспечению безопасности при монтаже и наладке инженерных систем гражданских и промышленных зданий,	1,2,3,4	Контрольное задание по КоП, курсовая работа, зачет
Имеет навыки (основного уровня) проектирования систем контроля управления доступа, проектирования систем противопожарной защиты зданий промышленного и гражданского назначения	1,2,3,4	Контрольное задание по КоП, курсовая работа, зачет

1.2. Описание критериев оценивания компетенций и шкалы оценивания

При проведении промежуточной аттестации в форме зачета используется шкала оценивания: «зачтено», «не зачтено».

Показателями оценивания являются знания, навыки начального и основного уровня обучающегося, полученные при изучении дисциплины.

Критериями оценивания достижения показателей являются:

Показатель оценивания	Критерий оценивания
Знания	Знание терминов и определений, понятий
	Знание основных закономерностей и соотношений, принципов
	Объём освоенного материала, усвоение всех дидактических единиц (разделов)
	Полнота ответов на проверочные вопросы
	Правильность ответов на вопросы
	Четкость изложения и интерпретации знаний
Навыки начального уровня	Навыки выбора методик выполнения заданий
	Навыки выполнения заданий различной сложности
	Навыки самопроверки. Качество сформированных навыков
	Навыки анализа результатов выполнения заданий, решения задач
	Навыки представления результатов решения задач
Навыки основного уровня	Навыки освоения методик решения практических задач различной сложности
	Навыки использования теоретических знаний для выбора метода (методики) решения задач, выполнения заданий
	Навыки обоснования выбранного метода/алгоритма решения, проверки последовательности этапов, шагов решения задач, устранения ошибок, самостоятельность выводов и анализа результатов

2. Типовые контрольные задания для оценивания формирования компетенций

2.1. Промежуточная аттестация

2.1.1. Промежуточная аттестация в форме дифференцированного зачета (зачета с оценкой), экзамена.

Форма(ы) промежуточной аттестации:

- Зачет в 7 семестре (очная, очно-заочная, заочная форма обучения);
- Защита курсовой работы в 7 семестре (очная, очно-заочная, заочная форма обучения);

Перечень типовых вопросов/заданий для проведения зачёта в 7 семестре (очная форма обучения):

№	Наименование раздела дисциплины	Типовые вопросы/задания
1	Автоматизация систем теплоснабжения и отопления	<ol style="list-style-type: none"> 1. Задачи автоматизации систем теплоснабжения. 2. Оборудование теплового пункта как объекта регулирования. 3. Функциональная схема автоматизации ОКС. 4. Способы защиты тепловой сети от повышения давления. 5. Организация коммерческого учета теплопотребления общественного здания. 6. Принципиальная схема узла регулятора отпуска теплоты на отопление. 7. Способы присоединения абонентов к системе

№	Наименование раздела дисциплины	Типовые вопросы/задания
		<p>теплоснабжения.</p> <p>8. Принципиальные схемы присоединения системы отопления.</p> <p>9. ФСА регулирования теплового потока.</p> <p>10. Узел защиты calorifера от замерзания. ФСА. Принцип работы.</p> <p>11. Способы индивидуального регулирования температуры в помещении;</p> <p>12. ФСА типового теплового пункта на базе ПЛК.</p> <p>13. 3-х ходовой клапан в ФСА ОКС.</p> <p>14. Распределительный щит автоматизации подстанции подкачивающих насосов ЦТП.</p> <p>15. Распределительный щит автоматизации системы ГВС ОКС.</p> <p>16. Распределительный щит автоматизации котельной на двух котлах для частного дома.</p> <p>17. Техничко-экономическое обоснование проекта.</p> <p>18. Состав и нормативная документация проектов ОКС.</p>
2	Управление и автоматизация систем вентиляции и кондиционирования воздуха	<p>1. Нормируемые и ненормируемые параметры внутреннего воздуха. Классификация СКВ.</p> <p>2. Относительная влажность воздуха в помещении. Способы регулирования.</p> <p>3. Оросительная камера. Назначение. Принцип работы.</p> <p>4. Перечислить параметры контроля при автоматизации ТГВ.</p> <p>5. Способы измерения относительной влажности воздуха.</p> <p>6. Пределы регулирования давления в системах ТГВ.</p> <p>7. Обозначение приборов на ФСА.</p> <p>8. Термодинамическая модель СКВ с оросительной камерой.</p> <p>9. Компоновочная схема приточной вент.установки.</p> <p>Принципиальная схема.</p> <p>10. Компоновочная схема СКВ с оросительной камерой.</p> <p>Принципиальная схема.</p> <p>11. Функциональная схема автоматизации приточной СКВ.</p> <p>12. Функциональные схемы СКВ с рециркуляцией воздуха и с рекуперацией тепла.</p> <p>13. Автоматизация автономной сплит-системы. Процесс охлаждения воздуха в поверхностном теплообменнике.</p> <p>14. Последовательность пуска и останова СКВ. Защитные функции системы автоматизации СКВ.</p> <p>15. Требования к СКВ, учитывающие специфику строительного объекта.</p>
3	Автоматизация электроснабжения и силового оборудования	<p>1. Правила безопасности при работе на электроустановках.</p> <p>2. Расчет максимума электрической нагрузки ОКС.</p> <p>3. Различие в физическом смысле расчетной величины электрической нагрузки по нагреву и нагрузки по проектным договорным условиям.</p> <p>4. Понятие получасового максимума нагрузки и используемые на практике понятия при эксплуатации, проектировании и в договорных отношениях.</p>

№	Наименование раздела дисциплины	Типовые вопросы/задания
		<ol style="list-style-type: none"> 5. Величины интервала осреднения электропотребления во времени и графики электрических нагрузок. 6. Суточные графики электрической нагрузки ОКС. 7. Приведите математические выражения расчетных коэффициентов, применяемые при определении электрических нагрузок. 8. Исходные данные, необходимые для статистических и вероятностных методов расчета электрических нагрузок. 9. Основные применяемые кабели в системах электроснабжения, маркировка, способы прокладки. 10. Прокладка кабелей в траншеях, в блоках. 11. Токопровода, особенности конструктивного выполнения. 12. Особенности применения магистрального, радиального и смешанного питания потребителей и электроприемников. 13. Защитное действие молниеотводов ОКС. 14. Основные принципы энергосберегающей политики государства для жилых и общественных зданий. 15. Цели и основные этапы энергоаудита ОКС. 16. Методы повышения экономичности вентиляторов, насосов, подъемных механизмов, освещения.
4	Автоматизация слаботочных систем ОКС	<ol style="list-style-type: none"> 1. Структура канала передачи данных. Виды связи по каналам передачи данных. 2. Принцип работы систем сотовой связи и задачи их проектирования. 3. Тенденции развития систем связи и их поддержка в рамках Национальной программы «Цифровая экономика Российской Федерации». 4. Проектирование пассивных оптических сетей. 5. Особенности проекта сети связи объекта автоматизации. 6. Общие правила проектирования внутриобъектовых сетей связи. 7. Особенности учрежденческо-производственной автоматической телефонной станции. 8. Особенности проектирования систем видеонаблюдения. 9. Система беспроводного доступа Wi-Fi. Технология PoE. 10. Разработка технических требований к проектам систем связи. 11. Оптимальный выбор аппаратно-программных средств для проектируемых систем связи. 12. Обеспечение гибкости и надёжности проектируемых систем связи. 13. Принципы организации интегрированных систем СКУД, классификация и состав. 14. Общие требования к системам СКУД. Считыватели. Функции, устройство, области применения. 15. Задачи проектирования систем противопожарной защиты.

Перечень типовых вопросов/заданий для проведения зачёта в 7 семестре (очно-заочная форма обучения):

№	Наименование раздела дисциплины	Типовые вопросы/задания
1	Автоматизация систем теплоснабжения и отопления	<ol style="list-style-type: none"> 1. Задачи автоматизации систем теплоснабжения. 2. Оборудование теплового пункта как объекта регулирования. 3. Функциональная схема автоматизации ОКС. 4. Способы защиты тепловой сети от повышения давления. 5. Организация коммерческого учета теплопотребления общественного здания. 6. Способы присоединения абонентов к системе теплоснабжения. 7. ФСА регулирования теплового потока. 8. Узел защиты калорифера от замерзания. ФСА. Принцип работы. 9. Способы индивидуального регулирования температуры в помещении; 10. ФСА типового теплового пункта на базе ПЛК. 11. 3-х ходовой клапан в ФСА ОКС. 12. Распределительный щит автоматизации системы ГВС ОКС. 13. Распределительный щит автоматизации котельной на двух котлах для частного дома. 14. Технико-экономическое обоснование проекта.
2	Управление и автоматизация систем вентиляции и кондиционирования воздуха	<ol style="list-style-type: none"> 1. Нормируемые и ненормируемые параметры внутреннего воздуха. Классификация СКВ. 2. Перечислить параметры контроля при автоматизации ТГВ. 3. Пределы регулирования давления в системах ТГВ. 4. Обозначение приборов на ФСА. 5. Термодинамическая модель СКВ с оросительной камерой. 6. Компоновочная схема приточной вент.установки. Принципиальная схема. 7. Компоновочная схема СКВ с оросительной камерой. Принципиальная схема. 8. Функциональная схема автоматизации прямооточной СКВ. 9. Функциональные схемы СКВ с рециркуляцией воздуха и с рекуперацией тепла. 10. Автоматизация автономной сплит-системы. Процесс охлаждения воздуха в поверхностном теплообменнике. 11. Последовательность пуска и останова СКВ. Защитные функции системы автоматизации СКВ. 12. Требования к СКВ, учитывающие специфику строительного объекта.
3	Автоматизация электроснабжения и силового оборудования	<ol style="list-style-type: none"> 1. Понятие получасового максимума нагрузки и используемые на практике понятия при эксплуатации, проектировании и в договорных отношениях. 2. Правила безопасности при работе на электроустановках. 3. Величины интервала осреднения электропотребления во времени и графики электрических нагрузок. 4. Суточные графики электрической нагрузки ОКС. 5. Исходные данные для статистических и вероятностных методов расчета электрических нагрузок.

№	Наименование раздела дисциплины	Типовые вопросы/задания
		<ul style="list-style-type: none"> 6. Основные применяемые кабели в системах электроснабжения, маркировка, способы прокладки. 7. Прокладка кабелей в траншеях, в блоках. 8. Особенности применения магистрального, радиального и смешанного питания потребителей и электроприемников. 9. Защитное действие молниеотводов ОКС. 10. Основные принципы энергосберегающей политики государства для жилых и общественных зданий. 11. Цели и основные этапы энергоаудита ОКС. 12. Методы повышения экономичности вентиляторов, насосов, подъемных механизмов, освещения.
4	Автоматизация слаботочных систем ОКС	<ul style="list-style-type: none"> 1. Принцип работы систем сотовой связи и задачи их проектирования. 2. Тенденции развития систем связи и их поддержка в рамках Национальной программы «Цифровая экономика Российской Федерации». 3. Особенности проекта сети связи объекта автоматизации. 4. Общие правила проектирования внутриобъектовых сетей связи. 5. Особенности учрежденческо-производственной автоматической телефонной станции. 6. Особенности проектирования систем видеонаблюдения. 7. Разработка технических требований к проектам систем связи. 8. Оптимальный выбор аппаратно-программных средств для проектируемых систем связи. 9. Принципы организации интегрированных систем СКУД, классификация и состав. 10. Общие требования к системам СКУД. Считыватели. Функции, устройство, области применения. 11. Задачи проектирования систем противопожарной защиты.

Перечень типовых вопросов/заданий для проведения зачёта в 7 семестре (заочная форма обучения):

№	Наименование раздела дисциплины	Типовые вопросы/задания
1	Автоматизация систем теплоснабжения и отопления	<ul style="list-style-type: none"> 1. Задачи автоматизации систем теплоснабжения. 2. Оборудование теплового пункта как объекта регулирования. 3. Функциональная схема автоматизации ОКС. 4. Способы защиты тепловой сети от повышения давления. 5. Организация коммерческого учета теплотребления общественного здания. 6. Способы присоединения абонентов к системе теплоснабжения. 7. ФСА регулирования теплового потока. 8. Узел защиты калорифера от замерзания. ФСА. Принцип

№	Наименование раздела дисциплины	Типовые вопросы/задания
		<p>работы.</p> <p>9. Способы индивидуального регулирования температуры в помещении;</p> <p>10. ФСА типового теплового пункта на базе ПЛК.</p> <p>11. Распределительный щит автоматизации системы ГВС ОКС.</p> <p>12. Распределительный щит автоматизации котельной на двух котлах для частного дома.</p> <p>13. Технико-экономическое обоснование проекта.</p>
2	<p>Управление и автоматизация систем вентиляции и кондиционирования воздуха</p>	<p>1. Нормируемые и ненормируемые параметры внутреннего воздуха. Классификация СКВ.</p> <p>2. Перечислить параметры контроля при автоматизации ТГВ.</p> <p>3. Пределы регулирования давления в системах ТГВ.</p> <p>4. Обозначение приборов на ФСА.</p> <p>5. Термодинамическая модель СКВ с оросительной камерой.</p> <p>6. Компоновочная схема приточной вент.установки. Принципиальная схема.</p> <p>7. Компоновочная схема СКВ с оросительной камерой. Принципиальная схема.</p> <p>8. Функциональная схема автоматизации прямооточной СКВ.</p> <p>9. Функциональные схемы СКВ с рециркуляцией воздуха и с рекуперацией тепла.</p> <p>10. Автоматизация автономной сплит-системы. Процесс охлаждения воздуха в поверхностном теплообменнике.</p> <p>11.Последовательность пуска и останова СКВ. Защитные функции системы автоматизации СКВ.</p> <p>12.Требования к СКВ, учитывающие специфику строительного объекта.</p>
3	<p>Автоматизация электроснабжения и силового оборудования</p>	<p>1. Понятие получасового максимума нагрузки и используемые на практике понятия при эксплуатации, проектировании и в договорных отношениях.</p> <p>2. Правила безопасности при работе на электроустановках.</p> <p>3. Величины интервала осреднения электропотребления во времени и графики электрических нагрузок.</p> <p>4. Суточные графики электрической нагрузки ОКС.</p> <p>5. Исходные данные для статистических и вероятностных методов расчета электрических нагрузок.</p> <p>6. Основные применяемые кабели в системах электроснабжения, маркировка, способы прокладки.</p> <p>7. Прокладка кабелей в траншеях, в блоках.</p> <p>8. Особенности применения магистрального, радиального и смешанного питания потребителей и электроприемников.</p> <p>9. Защитное действие молниеотводов ОКС.</p> <p>10. Основные принципы энергосберегающей политики государства для жилых и общественных зданий.</p> <p>11. Цели и основные этапы энергоаудита ОКС.</p> <p>12. Методы повышения экономичности вентиляторов, насосов, подъемных механизмов, освещения.</p>
4	<p>Автоматизация</p>	<p>1. Принцип работы систем сотовой связи и задачи их</p>

№	Наименование раздела дисциплины	Типовые вопросы/задания
	слаботочных систем ОКС	<p>проектирования.</p> <p>2. Тенденции развития систем связи и их поддержка в рамках Национальной программы «Цифровая экономика Российской Федерации».</p> <p>3. Особенности проекта сети связи объекта автоматизации.</p> <p>4. Общие правила проектирования внутриобъектовых сетей связи.</p> <p>5. Особенности учрежденческо-производственной автоматической телефонной станции.</p> <p>6. Особенности проектирования систем видеонаблюдения.</p> <p>7. Система беспроводного доступа Wi-Fi. Технология PoE.</p> <p>8. Разработка технических требований к проектам систем связи.</p> <p>9. Оптимальный выбор аппаратно-программных средств для проектируемых систем связи.</p> <p>10. Принципы организации интегрированных систем СКУД, классификация и состав.</p> <p>11. Общие требования к системам СКУД. Считыватели. Функции, устройство, области применения.</p> <p>12. Задачи проектирования систем противопожарной защиты.</p>

2.1.2. Промежуточная аттестация в форме защиты курсовой работы (курсового проекта)

Тематика курсовых работ:

1. Разработка распределительного щита автоматизации системы отопления ОКС.
2. Разработка распределительного щита автоматизации ИТП школы (центральное теплоснабжение).
3. Разработка распределительного щита автоматизации системы ГВС ОКС.
4. Разработка распределительного щита автоматизации приточно – вытяжной системы вентиляции с рекуперацией.
5. Разработка распределительного щита автоматизации центральной приточной вентиляционной установки с переменным расходом воздуха торгового центра.
6. Разработка распределительного щита автоматизации приточно-вытяжной системы вентиляции подземной автомобильной парковки.
7. Разработка распределительного щита автоматизации системы ИТП для административного здания с парковкой.
8. Разработка распределительного щита автоматизации районного ЦТП.
9. Электроснабжение и электрооборудование жилых и общественных зданий по вариантам проекта конкретного ОКС.
10. Разработка структурной схемы СКУД ОКС.
11. Разработка системы мультимедиа ОКС.
12. Проектирование автоматической системы пожарной сигнализации и оповещения о пожаре для ОКС.
13. Проект системы связи офисного здания в составе: локально-вычислительная сеть, сеть телефонной связи, сеть Wi-Fi и система видеонаблюдения.

14. Проект системы связи высокотехнологичного строительного комплекса.
15. Проект системы связи для автоматизации ОКС.

Состав типового задания на выполнение курсовой работы:

1. Введение. Описание объекта управления, его назначение, основные функции (в соответствии с выбранной темой курсовой работы) Объем 3-5 страниц.
 2. Описание технологической (структурной) схемы системы автоматизации (или комплекса систем). Объем 2-3 стр. Графическая часть выполняется на листе А3.
 3. Описание функциональной схемы системы автоматизации (или комплекса систем). Объем 2-3 стр. Графическая часть выполняется на листе А1 (если выполняется комплекс систем – каждая функциональная схема выполняется отдельно).
 4. Описание алгоритма работы системы (комплекса систем). Объем 7-15 стр.
 5. Описание схем автоматизации. Объем 2-5 стр Графическая часть выполняется на листах формата А3. Объем 3-5 стр.
 6. Описание ЩАУ. Объем 1-2 стр. Графическая часть выполняется на листах А3. Объем 1-2 листа.
 7. Спецификация оборудования выполняется в виде приложения. Объем 2-5 стр.
 8. Библиография.
 9. Приложения.
- Общий объем курсовой работы: 25-40 стр.

Перечень типовых примерных вопросов для защиты курсовой работы:

1. Как реализовано управление/защита насоса (вентилятора, заслонки и т.д.)?
2. Как реализовано регулирование клапаном (заслонкой и т.д.)?
3. Как реализована защита калорифера от замерзания (по воздуху и по воде)?
4. Как реализован переход режимов «Зима/Лето»?
5. Какова основная идея рассматриваемого в курсовом проекте технического решения?
6. Какую литературу Вы проанализировали?
7. Какой уровень точности Вашего решения в курсовом проекте?
8. Какие еще способы решения данной технической задачи Вам известны и Вы могли бы использовать в курсовой работе?
9. Какие преимущества и недостатки предлагаемого метода решения задачи в курсовой работе Вы можете назвать? Дайте обоснование.
10. Как алгоритмизировать использованный способ решения задачи в курсовой работе?
11. Какова область применения полученного результата курсовой работы?
12. Опишите суть проблемы, в поставленной задаче?
13. Какими актуальными Государственными стандартами нормируются СКС и ее компоненты?
14. Перечислите типы исполнения применяемых в работе кабелей связи.
15. Как осуществляется учет и отчетность по электроэнергии?
16. Как осуществляется регулирование напряжения в системах электроснабжения?
17. Как подразделяются электроустановки по величине напряжения, режиму нейтрали, роду тока и частоте?
18. Охарактеризуйте каждый из уровней системы электроснабжения, укажите количество элементов и интервалы передаваемой мощности?
19. Поясните необходимость категорирования электроприемников по различиям их электроснабжения и его надежности?
20. Обоснуйте выбор сечений проводов и кабелей.
21. Обоснуйте выбор системы освещения и нормированной освещенности.

22. Конкретизируйте технические условия при питании потребителей нагрузки от любого из уровней системы электроснабжения.
23. Приведите примеры количественных показателей надежности систем электроснабжения.
24. Назовите основные элементы АУПС.
25. Обоснуйте основные принципы выбора типа АУПС.
26. Назовите исходные данные, необходимые для выбора оборудования для АУПС.
27. Перечислите области применения установок локального пожаротушения.
28. Назовите нормативные документы, регламентирующие применение и проектирование АУПС и СОУЭ.

2.2. Текущий контроль

2.2.1. Перечень форм текущего контроля:

- контрольное задание по КоП в 7 семестре (очная форма обучения);
- контрольное задание по КоП в 7 семестре (очно-заочная форма обучения)
- контрольное задание по КоП в 7 семестре (заочная форма обучения);

2.2.2. Типовые контрольные задания форм текущего контроля:

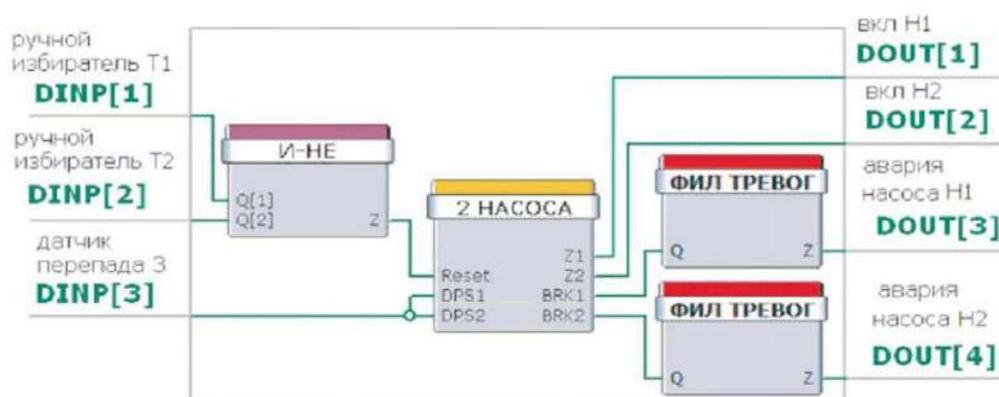
Пример контрольного задания по компьютерному практикуму

Вариант 1. Тема «Разработка алгоритма управления для КФБ «Регулирование температуры прямой подачи теплоносителя водяной системы отопления» (Программная инструментальная графическая среда «Конграф» ПТО «Контар»).

В ходе работы выполнить задание:

- на основании блок-схемы алгоритма, описания выполняемых функций и описания входных переменных, выполненных на практическом занятии, разработать, в инструментальной графической среде «Конграф», алгоритм управления для КФБ «Отопление - управление насосами»;
 - проверить разработанный алгоритм на наличие ошибок с помощью встроенного симулятора;
 - скомпилировать алгоритм;
 - сформировать списки для отладки разработанного алгоритма в рамках лабораторного практикума.
- оформить отчёт.

Пример разработанного программного алгоритма управления:



Перечень типовых контрольных вопросов:

1. Назовите классы систем водоподготовки.
2. Как реализовано управление основным и резервным насосами?
3. Раскрыть содержание функционального блока «2 насоса».
4. Какие типы входов и выходов задействованы в алгоритме?
5. При каком условии выдается сообщение «Авария насоса Н1»?
6. Описать разработанную систему автоматизации.
7. Охарактеризуйте распределительный щит автоматизации.

Вариант 2. Тема «Организация системы освещения».

Пример типового контрольного задания по КоП №2. Организация стоячной системы освещения.

Запроектировать освещение лестничного пролета для 5 этажей. Предусмотреть подключение в распределительное устройство, установить его на нижнем этаже. Проложить кабельные линии и проверить с помощью автоматизированного расчета правильность выбора кабелей и сечений и убедиться в правильность формирования стоячной системы (отводы, опуски, огибания и т.д.).

Перечень типовых контрольных вопросов:

1. Какова мощность распределительного устройства?
2. Назовите особенности стоячной системы освещения.
3. Каковы задачи проектирования системы освещения?
4. Как рассчитать систему электроснабжения жилого дома?
5. Обоснуйте выбор кабелей.
6. Назовите категории электроприемников.
7. Обоснуйте выбор элеткроустановки.

3. Методические материалы, определяющие процедуры оценивания

Процедура проведения промежуточной аттестации и текущего контроля успеваемости регламентируется локальным нормативным актом, определяющим порядок осуществления текущего контроля успеваемости и промежуточной аттестации обучающихся.

3.1. Процедура оценивания при проведении промежуточной аттестации обучающихся по дисциплине в форме экзамена и/или дифференцированного зачета (зачета с оценкой)

Промежуточная аттестация по дисциплине в форме экзамена и/или дифференцированного зачета (зачета с оценкой) не проводится.

3.2. Процедура оценивания при проведении промежуточной аттестации обучающихся по дисциплине в форме зачета

Промежуточная аттестация по дисциплине в форме зачёта проводится в 7 семестре. Для оценивания знаний и навыков используются критерии и шкала, указанные п.1.2..

Ниже приведены правила оценивания формирования компетенций по показателю оценивания «Знания».

Критерий оценивания	Уровень освоения и оценка	
	Не зачтено	Зачтено
Знание терминов и определений, понятий	Не знает терминов и определений	Знает термины и определения
Знание основных закономерностей и соотношений, принципов	Не знает основные закономерности и соотношения, принципы построения знаний	Знает основные закономерности и соотношения, принципы построения знаний
Объём освоенного материала, усвоение всех дидактических единиц (разделов)	Не знает значительной части материала дисциплины	Знает материал дисциплины
Полнота ответов на проверочные вопросы	Не даёт ответы на большинство вопросов	Даёт ответы на большинство вопросов
Правильность ответов на вопросы	Допускает грубые ошибки при изложении ответа на вопрос	Не допускает ошибок при изложении ответа на вопрос
Чёткость изложения и интерпретации знаний	Излагает знания без логической последовательности	Излагает знания в логической последовательности
	Не иллюстрирует изложение поясняющими схемами, рисунками и примерами	Иллюстрирует изложение поясняющими схемами, рисунками и примерами
	Неверно излагает и интерпретирует знания	Верно излагает и интерпретирует знания

Ниже приведены правила оценивания формирования компетенций по показателю оценивания «Навыки начального уровня».

Критерий оценивания	Уровень освоения и оценка	
	Не зачтено	Зачтено
Навыки выбора методик выполнения заданий	Не может выбрать методику выполнения заданий	Может выбрать методику выполнения заданий
Навыки выполнения заданий различной сложности	Не имеет навыков выполнения учебных заданий	Имеет навыки выполнения учебных заданий
Навыки самопроверки. Качество сформированных навыков	Допускает грубые ошибки при выполнении заданий, нарушающие логику решения задач	Не допускает ошибки при выполнении заданий
Навыки анализа результатов выполнения	Делает некорректные выводы	Делает корректные выводы

заданий, решения задач		
Навыки представления результатов решения задач	Не может проиллюстрировать решение задачи поясняющими схемами, рисунками	Иллюстрирует решение задачи поясняющими схемами, рисунками

Ниже приведены правила оценивания формирования компетенций по показателю оценивания «Навыки основного уровня».

Критерий оценивания	Уровень освоения и оценка	
	Не зачтено	Зачтено
Навыки выбора методик выполнения заданий	Не может выбрать методику выполнения заданий	Может выбрать методику выполнения заданий
Навыки выполнения заданий различной сложности	Не имеет навыков выполнения учебных заданий	Имеет навыки выполнения учебных заданий
Навыки самопроверки. Качество сформированных навыков	Допускает грубые ошибки при выполнении заданий, нарушающие логику решения задач	Не допускает ошибки при выполнении заданий
Навыки анализа результатов выполнения заданий, решения задач	Делает некорректные выводы	Делает корректные выводы
Навыки представления результатов решения задач	Не может проиллюстрировать решение задачи поясняющими схемами, рисунками	Иллюстрирует решение задачи поясняющими схемами, рисунками
Навыки обоснования выполнения заданий	Не может обосновать алгоритм выполнения заданий	Обосновывает алгоритм выполнения заданий
Быстрота выполнения заданий	Не выполняет задания или выполняет их очень медленно, не достигая поставленных задач	Выполняет задания в поставленные сроки
Самостоятельность в выполнении заданий	Не может самостоятельно планировать и выполнять задания	Планирование и выполнение заданий осуществляет самостоятельно
Результативность (качество) выполнения заданий	Выполняет задания некачественно	Выполняет задания с достаточным уровнем качества

3.3 Процедура оценивания при проведении промежуточной аттестации обучающихся по дисциплине в форме защиты курсовой работы (курсового проекта)

Промежуточная аттестация по дисциплине проводится в форме защиты курсовой работы в 7 семестре (очная форма обучения), в 7 семестре (очно-заочная форма обучения), в 7 семестре (заочная форма обучения).

Используется шкала и критерии оценивания, указанные в п.1.2. Процедура оценивания знаний и навыков приведена в п.3.1.

Приложение 2 к рабочей программе

Шифр	Наименование дисциплины
Б1.В.ДВ.06.07	Автоматизация инженерных систем зданий

Код направления подготовки / специальности	08.03.01
Направление подготовки / специальность	Строительство
Наименование ОПОП (направленность / профиль)	Промышленное и гражданское строительство
Год начала реализации ОПОП	2023
Уровень образования	Бакалавриат
Форма обучения	Очная, очно-заочная, заочная
Год разработки/обновления	2023

Перечень учебных изданий и учебно-методических материалов

Печатные учебные издания в НТБ НИУ МГСУ:

№ п/п	Автор, название, место издания, издательство, год издания, количество страниц	Количество экземпляров в библиотеке НИУ МГСУ
1	Протасевич, А. М. Энергосбережение в системах теплогазоснабжения, вентиляции и кондиционирования воздуха [Текст]: учебное пособие для студентов учреждений высшего образования по специальности "Теплогазоснабжение, вентиляция и охрана воздушного бассейна" / А. М. Протасевич. - Минск ; Москва : Новое знание ; Инфра-М, 2017. - 285 с. : ил., табл. - (Высшее образование - Бакалавриат). - Библиогр.: с. 284-285 (36 назв.). - ISBN 978-985-475-491-8 (Новое знание). - ISBN 978-5-16-005515-2	35

Электронные учебные издания в электронно-библиотечных системах (ЭБС):

№ п/п	Автор, название, место издания, год издания, количество страниц	Ссылка на учебное издание в ЭБС
1	Сивков, А. А. Основы электроснабжения : учебное пособие для вузов / А. А. Сивков, А. С. Сайгаш, Д. Ю. Герасимов. — 2-е изд., испр. и доп. — Москва : Издательство Юрайт, 2021. — 173 с. — (Высшее образование). — ISBN 978-5-534-01372-6. — Текст : электронный // ЭБС Юрайт [сайт].	https://urait.ru/bcode/469983
2	Мартыненко, Г. Н. Основы автоматизации тепловых процессов : учебное пособие / Г. Н. Мартыненко, А. В. Исанова, В. И. Лукьяненко. — Москва : Ай Пи Ар Медиа, 2021. — 70 с. — ISBN 978-5-4497-1048-2.	https://www.iprbookshop.ru/108273.html

3	Централизованное теплоснабжение: учебное пособие / А. И. Воронин, Д. В. Аборнев, Л. В. Фомущенко, А. А. Шагрова. — Ставрополь : Северо-Кавказский федеральный университет, 2018. — 247 с. — ISBN 2227-8397.	http://www.iprbookshop.ru/83244
4	Пожарная безопасность общественных и жилых зданий : справочник / под редакцией С. В. Собуря. — 7-е изд. — Москва : ПожКнига, 2021. — 264 с. — ISBN 978-5-98629-099-7. — Текст : электронный /	https://www.iprbookshop.ru/101339.html
5	Катунин, Г. П. Основы мультимедийных технологий: учебное пособие / Г. П. Катунин. — 2-е изд. — Москва: Ай Пи Ар Медиа, 2020. — 793 с. — ISBN 978-5-4497-0506-8	http://www.iprbookshop.ru/93614.html

Перечень учебно-методических материалов в НТБ НИУ МГСУ

№ п/п	Автор, название, место издания, издательство, год издания, количество страниц	
1	Мустафин Э.Н. Автоматизация и управление системами ТГВ и ВиВ [Электронный ресурс] : методические указания к лабораторным работам для обучающихся по направлению подготовки 08.03.01 Строительство / Нац. исследоват. Моск. гос. строит. ун-т., каф. автоматизации и электроснабжения ; сост. Э. Н. Мустафин ; [рец. А. Б. Семенов]. - Электрон. текстовые дан. (0,8Мб). - Москва : МИСИ-МГСУ, 2020. – 17 с. URL: http://lib-04.gic.mgsu.ru/lib/metod2020/486.pdf .	
2	Мустафин Э.Н. Автоматизация и управление системами ТГВ и ВиВ [Электронный ресурс] : методические указания к практическим занятиям и выполнению курсового проектирования для обучающихся по направлению подготовки 08.03.01 Строительство / Нац. исследоват. Моск. гос. строит. ун-т., каф. автоматизации и электроснабжения ; сост. Э. Н. Мустафин ; [рец. А. Б. Семенов]. - Электрон. текстовые дан. (3,3Мб). - Москва : МИСИ-МГСУ, 2020. - on-line. – 31 с. URL: http://lib-04.gic.mgsu.ru/lib/metod2020/487.pdf	
3	Э. Н. Мустафин. Проектирование автоматизированных систем противопожарной защиты [Электронный ресурс] : методические указания к практическим занятиям и выполнению курсовой работы / проекта для обучающихся по направлению подготовки 15.03.04 Автоматизация технологических процессов и производств и 27.03.04 Управление в технических системах / Нац. исследоват. Моск. гос. строит. ун-т., каф. автоматизации и электроснабжения ; Электрон. текстовые дан. (5,0Мб). - Москва : МИСИ-МГСУ, 2020; - 32 с. URL: http://lib-04.gic.mgsu.ru/lib/metod2020/261.pdf	
4	Э. Н. Мустафин. Автоматизированная разработка алгоритма управления системами противопожарной защиты [Электронный ресурс] : методические указания к компьютерному практикуму для обучающихся по направлениям подготовки 15.03.04 Автоматизация технологических процессов и производств, 27.03.04 Управление в технических системах / Нац. исследоват. Моск. гос. строит. ун-т., каф. автоматизации и электроснабжения ; Электрон. текстовые дан. (0,6Мб). - Москва : МИСИ-МГСУ, 2020; - 16 с. URL: http://lib-04.gic.mgsu.ru/lib/metod2020/488.pdf	

5	<p>Автоматизированный расчет систем контроля и управления доступом [Электронный ресурс]: методические указания к выполнению компьютерного практикума для обучающихся по направлениям подготовки 15.03.04 Автоматизация технологических процессов и производств, 27.03.04 Управление в технических системах / Нац. исслед. Моск. гос. строит. ун-т, каф. автоматизации и электроснабжения; сост.: В. И. Коломиец, П. Д. Чельшков, Д. А. Лысенко; [рец. А. Б. Семенов]. - Электрон. текстовые дан. (0,99Мб). - Москва: МИСИ-МГСУ, 2021. - on-line. - (Автоматизация). - Загл. с титул. экрана http://lib-04.gic.mgsu.ru/lib/metod2021/141.pdf</p>
6	<p>Проектирование систем контроля и управления доступом [Электронный ресурс]: методические указания к практическим занятиям и выполнению курсовой работы/проекта для обучающихся по направлениям подготовки 15.03.04 Автоматизация технологических процессов и производств, 27.03.04 Управление в технических системах / Нац. исслед. Моск. гос. строит. ун-т, каф. автоматизации и электроснабжения; сост.: В. И. Коломиец, П. Д. Чельшков, Д. А. Лысенко; [рец. А. Б. Семенов]. - Электрон. текстовые дан. (1,07Мб). - Москва: МИСИ-МГСУ, 2021. - on-line. - (Автоматизация). - Загл. с титул. экрана http://lib-04.gic.mgsu.ru/lib/metod2021/142.pdf</p>
7	<p>Семенов А.Б. Проектирование систем связи [Электронный ресурс]: методические указания к практическим занятиям и выполнению курсовой работы / проекта для обучающихся по направлениям подготовки 27.03.04 Управление в технических системах и 15.03.04 Автоматизация технологических процессов и производств / Нац. исслед. Моск. гос. строит. ун-т, каф. автоматизации и электроснабжения; сост.: А. Б. Семенов; [рец. А. В. Дорошенко]. - Электрон. текстовые дан. (2,6 Мб). - Москва: МИСИ-МГСУ, 2020. - (Автоматизация). - Загл. с титул. экрана URL: http://lib-04.gic.mgsu.ru/lib/metod2020/190.pdf.</p>

Приложение 3 к рабочей программе

Шифр	Наименование дисциплины
Б1.В.ДВ.06.07	Автоматизация инженерных систем зданий

Код направления подготовки / специальности	08.03.01
Направление подготовки / специальность	Строительство
Наименование ОПОП (направленность / профиль)	Промышленное и гражданское строительство
Год начала реализации ОПОП	2023
Уровень образования	Бакалавриат
Форма обучения	Очная, очно-заочная, заочная
Год разработки/обновления	2023

Перечень профессиональных баз данных и информационных справочных систем

Наименование	Электронный адрес ресурса
«Российское образование» - федеральный портал	http://www.edu.ru/index.php
Научная электронная библиотека	http://elibrary.ru/defaultx.asp?
Электронная библиотечная система IPRbooks	http://www.iprbookshop.ru/
Федеральная университетская компьютерная сеть России	http://www.runnet.ru/
Информационная система "Единое окно доступа к образовательным ресурсам"	http://window.edu.ru/
Научно-технический журнал по строительству и архитектуре «Вестник МГСУ»	http://www.vestnikmgsu.ru/
Научно-техническая библиотека НИУ МГСУ	http://www.mgsu.ru/resources/Biblioteka/

Приложение 4 к рабочей программе

Шифр	Наименование дисциплины
Б1.В.ДВ.06.07	Автоматизация инженерных систем зданий

Код направления подготовки / специальности	08.03.01
Направление подготовки / специальность	Строительство
Наименование ОПОП (направленность / профиль)	Промышленное и гражданское строительство
Год начала реализации ОПОП	2023
Уровень образования	Бакалавриат
Форма обучения	Очная, очно-заочная, заочная
Год разработки/обновления	2023

Материально-техническое и программное обеспечение дисциплины

Наименование специальных помещений и помещений для самостоятельной работы	Оснащенность специальных помещений и помещений для самостоятельной работы	Перечень лицензионного программного обеспечения. Реквизиты подтверждающего документа
Учебные аудитории для проведения учебных занятий, текущего контроля и промежуточной аттестации	Рабочее место преподавателя, рабочие места обучающихся	
Лаборатория управления системами отопления, вентиляции и кондиционирования воздуха Ауд.211.2 КМК	Основное оборудование: Учебно-экспериментальный модуль кроссплатформенных интерфейсов для лабораторного блока автоматизации систем отопления, вентиляции и кондиционирования воздуха (ОВК) (Подсистема 8)	
Лаборатория автоматизированных систем управления зданиями Ауд.211.4 КМК	Основное оборудование: Класс лабораторных стендов EIB/KNX	
Лаборатория диспетчеризации Ауд.211.18 КМК	Основное оборудование: Класс лабораторных стендов BACnet.	
Лаборатория №2 электротехники и электроники Ауд.212 «Г» УЛБ	Основное оборудование: АДФР 1-С-К Лабораторные стенды для проведения лабораторных работ: комплект лабораторного (3 шт.) Типовой комплекс модульной лаборатории	
Помещение для	ИБП GE VH Series VH 700	Adobe Acrobat Reader DC (ПО)

Наименование специальных помещений и помещений для самостоятельной работы	Оснащенность специальных помещений и помещений для самостоятельной работы	Перечень лицензионного программного обеспечения. Реквизиты подтверждающего документа
<p>самостоятельной работы обучающихся</p> <p>Ауд. 41 НТБ на 80 посадочных мест (рабочее место библиотекаря, рабочие места обучающихся)</p>	<p>Источник бесперебойного питания РИП-12 (2 шт.) Компьютер/ТИП №5 (2 шт.) Компьютер Тип № 1 (6 шт.) Контрольно-пусковой блок С2000-КПБ (26 шт.) Монитор / Samsung 21,5" S22C200B (80 шт.) Плоттер / HP DJ T770 Прибор приемно-контрольный С2000-АСПТ (2 шт.) Принтер / HP LaserJet P2015 DN Принтер /Тип № 4 н/т Принтер HP LJ Pro 400 M401dn Системный блок / Kraftway Credo тип 4 (79 шт.) Электронное табло 2000*950</p>	<p>предоставляется бесплатно на условиях OpLic) Adobe Flash Player (ПО предоставляется бесплатно на условиях OpLic) АРМ Civil Engineering (Договор № 109/9.13_АО НИУ от 09.12.13 (НИУ-13)) ArcGIS Desktop (Договор передачи с ЕСРИ СНГ 31 лицензии от 27.01.2016) ArhciCAD [22] (БД; Веб-кабинет или подписка; OpenLicense) AutoCAD [2018] (БД; Веб-кабинет или подписка; OpenLicense) AutoCAD [2020] (БД; Веб-кабинет или подписка; OpenLicense) Autodesk Revit [2018] (БД; Веб-кабинет или подписка; OpenLicense) Autodesk Revit [2020] (БД; Веб-кабинет или подписка; OpenLicense) CorelDRAW [GSX5;55] (Договор № 292/10.11- АО НИУ от 28.11.2011 (НИУ-11)) eLearnBrowser [1.3] (Договор ГМЛ-Л-16/03-846 от 30.03.2016) Google Chrome (ПО предоставляется бесплатно на условиях OpLic) Lazarus (ПО предоставляется бесплатно на условиях OpLic) Mathcad [Edu.Prime;3;30] (Договор №109/9.13_АО НИУ от 09.12.13 (НИУ-13)) Mathworks Matlab [R2008a;100] (Договор 089/08-ОК(ИОП) от 24.10.2008) Mozilla Firefox (ПО предоставляется бесплатно на условиях OpLic) MS Access [2013;Im] (OpenLicense; Подписка Azure Dev Tools; БД; Веб-кабинет) MS ProjectPro [2013;ImX] (OpenLicense; Подписка Azure Dev Tools; БД; Веб-кабинет) MS VisioPro [2013;ADT]</p>

Наименование специальных помещений и помещений для самостоятельной работы	Оснащенность специальных помещений и помещений для самостоятельной работы	Перечень лицензионного программного обеспечения. Реквизиты подтверждающего документа
		(OpenLicense; Подписка Azure Dev Tools; БД; Веб-кабинет) MS Visual FoxPro [ADT] (OpenLicense; Подписка Azure Dev Tools; БД; Веб-кабинет) nanoCAD СПДС Стройплощадка (Договор бесплатной передачи / партнерство) PascalABC [3.2.0.1311] (ПО предоставляется бесплатно на условиях OpLic) Visual Studio Ent [2015;Imx] (OpenLicense; Подписка Azure Dev Tools; БД; Веб-кабинет) Visual Studio Expr [2008;ImX] (OpenLicense; Подписка Azure Dev Tools; БД; Веб-кабинет) WinPro 7 [ADT] (OpenLicense; Подписка Azure Dev Tools; БД; Веб-кабинет) Компас-3D V14 АЕС (Договор № 109/9.13_АО НИУ от 09.12.13 (НИУ-13)) ПК ЛИРА-САПР [2013] (Договор № 109/9.13_АО НИУ от 09.12.13 (НИУ-13))
Помещение для самостоятельной работы обучающихся Ауд. 59 НТБ на 5 посадочных мест, оборудованных компьютерами (рабочее место библиотекаря, рабочие места обучающихся, рабочее место для лиц с ограниченными возможностями здоровья) Читальный зал на 52 посадочных места	Компьютер / ТИП №5 (4 шт.) Монитор Acer 17" AL1717 (4 шт.) Монитор Samsung 24" S24C450B Системный блок Kraftway Credo KC36 2007 (4 шт.) Системный блок Kraftway Credo KC43 с KSS тип3 Принтер/HP LaserJet P2015 DN Аудиторный стол для инвалидов-колясочников Видеоувеличитель /Optelec ClearNote Джойстик компьютерный беспроводной Клавиатура Clevy с большими кнопками и накладкой (беспроводная) Кнопка компьютерная выносная малая Кнопка компьютерная выносная малая (2 шт.)	Google Chrome (ПО предоставляется бесплатно на условиях OpLic (не требуется)) Adobe Acrobat Reader DC (ПО предоставляется бесплатно на условиях OpLic (не требуется)) eLearnBrowser [1.3] (Договор ГМЛ-Л-16/03-846 от 30.03.2016) Mozilla Firefox (ПО предоставляется бесплатно на условиях OpLic (лицензия не требуется)) MS OfficeStd [2010; 300] (Договор № 162/10 - АО НИУ от 18.11.2010 (НИУ-10)) Adobe Acrobat Reader [11] (ПО предоставляется бесплатно на условиях OpLic (лицензия не требуется)) K-Lite Codec Pack (ПО предоставляется бесплатно на условиях OpLic (лицензия не требуется))
Помещение для самостоятельной работы	Монитор Acer 17" AL1717 (5 шт.) Системный блок Kraftway KW17	AutoCAD [2020] (БД; Веб-кабинет или подписка;

Наименование специальных помещений и помещений для самостоятельной работы	Оснащенность специальных помещений и помещений для самостоятельной работы	Перечень лицензионного программного обеспечения. Реквизиты подтверждающего документа
<p>обучающихся</p> <p>Ауд. 84 НТБ На 5 посадочных мест, оборудованных компьютерами (рабочее место библиотекаря, рабочие места обучающихся) Читальный зал на 52 посадочных места</p>	<p>2010 (5 шт.)</p>	<p>OpenLicense) Eurosoft STARK [201W;20] (Договор № 089/08-ОК(ИОП) от 24.10.2008) MS OfficeStd [2010; 300] (Договор № 162/10 - АО НИУ от 18.11.2010 (НИУ-10)) nanoCAD СПДС Конструкции (Договор бесплатной передачи / партнерство) WinPro 7 [ADT] (OpenLicense; Подписка Azure Dev Tools; БД; Веб-кабинет) ПК ЛИРА-САПР [2013R5] (ПО предоставляется бесплатно на условиях OpLic (лицензия не требуется))</p>

Федеральное государственное бюджетное образовательное учреждение высшего образования
«**НАЦИОНАЛЬНЫЙ ИССЛЕДОВАТЕЛЬСКИЙ МОСКОВСКИЙ
ГОСУДАРСТВЕННЫЙ СТРОИТЕЛЬНЫЙ УНИВЕРСИТЕТ**»

РАБОЧАЯ ПРОГРАММА

Шифр	Наименование дисциплины
Б1.В.ДВ.07.01	Спецкурс по поверочным работам

Код направления подготовки / специальность	08.03.01
Направление подготовки /специальность	Строительство
Наименование ОПОП (направленность / профиль)	Промышленное и гражданское строительство
Год начала реализации ОПОП	2023
Уровень образования	бакалавриат
Форма обучения	Очная, очно-заочная, заочная
Год разработки/обновления	2023

Разработчики:

должность	ученая степень, учёное звание	ФИО
доцент	к.т.н.	Каракозова А.И.

Рабочая программа дисциплины разработана и одобрена кафедрой (структурным подразделением) «Строительная и теоретическая механика».

Рабочая программа утверждена методической комиссией по УГСН,
протокол № 11 от «07» июня 2023 г.

1. Цель освоения дисциплины

Целью освоения дисциплины «Спецкурс по поверочным работам» является углубление уровня освоения компетенций обучающегося в области анализа работы и расчета конструкций и их отдельных элементов, выполненных из различных материалов, на прочность, жесткость и устойчивость при различных воздействиях с использованием современного вычислительного аппарата.

Программа составлена в соответствии с требованиями Федерального государственного образовательного стандарта высшего образования по направлению подготовки 08.03.01 Строительство.

Дисциплина относится к части, формируемой участниками образовательных отношений, Блока 1 «Дисциплины (модули)» основной профессиональной образовательной программы «Промышленное и гражданское строительство». Дисциплина является дисциплиной по выбору обучающегося.

2. Перечень планируемых результатов обучения по дисциплине, соотнесенных с планируемыми результатами освоения образовательной программы

Код и наименование компетенции (результат освоения)	Код и наименование индикатора достижения компетенции
ПК-7. Способен проводить расчетное обоснование и конструирование строительных конструкций зданий и сооружений промышленного и гражданского назначения	ПК-7.1 Выбор исходной информации и нормативно-технических документов для выполнения расчётного обоснования проектных решений здания (сооружения) промышленного и гражданского назначения
	ПК-7.2 Выбор нормативно-технических документов, устанавливающих требования к расчётному обоснованию проектного решения здания (сооружения) промышленного и гражданского назначения
	ПК-7.3 Сбор нагрузок и воздействий на здание (сооружение) промышленного и гражданского назначения
	ПК-7.4 Выбор методики расчётного обоснования проектного решения конструкции здания (сооружения) промышленного и гражданского назначения
	ПК-7.5 Выбор параметров расчетной схемы здания (сооружения), строительной конструкции здания (сооружения) промышленного и гражданского назначения
	ПК-7.6 Выполнение расчетов и строительных конструкций здания (сооружения), основания по первой, второй группам предельных состояний
	ПК-7.7 Конструирование и графическое оформление проектной документации на строительную конструкцию
	ПК-7.8 Представление и защита результатов работ по расчетному обоснованию и конструированию строительной конструкции здания (сооружения) промышленного и гражданского назначения
	ПК-7.9 Использование необходимых программных средств для информационного моделирования и решения профильных задач

Код и наименование индикатора достижения компетенции	Наименование показателя оценивания (результата обучения по дисциплине)
ПК-7.1 Выбор исходной информации и нормативно-	Знает перечень исходных данных для составления схем функционирования сооружений промышленного и

Код и наименование индикатора достижения компетенции	Наименование показателя оценивания (результата обучения по дисциплине)
технических документов для выполнения расчётного обоснования проектных решений здания (сооружения) промышленного и гражданского назначения	гражданского назначения с целью обеспечения прочности, устойчивости Имеет навыки (основного уровня) анализа исходных данных (задание на проектирование инженерные изыскания, чертежи с планами, разрезами и фасадами, технологические решения) для выполнения расчётного обоснования проектных решений здания (сооружения) промышленного и гражданского назначения
ПК-7.2 Выбор нормативно-технических документов, устанавливающих требования к расчётному обоснованию проектного решения здания (сооружения) промышленного и гражданского назначения	Знает перечень нормативно-технических документов, устанавливающих требования к расчётному обоснованию проектного решения здания (сооружения) промышленного и гражданского назначения. Имеет навыки (начального уровня) выбора нормативных документов, необходимых для выполнения расчётного обоснования
ПК-7.3 Сбор нагрузок и воздействий на здание (сооружение) промышленного и гражданского назначения	Знает возможные виды нагрузок, воздействий и их сочетаний, учитываемых при расчетах зданий и сооружений. Имеет навыки (начального уровня) сбора нагрузок и воздействий на здание (сооружение) промышленного и гражданского назначения
ПК-7.4 Выбор методики расчётного обоснования проектного решения конструкции здания (сооружения) промышленного и гражданского назначения	Знает методику расчётного обоснования проектного решения для различных вариантов расчетных схем конструкций промышленных и гражданских зданий. Имеет навыки (начального уровня) выбора типа (стержень, пластина) конечного элемента, (вида аппроксимирующей функции) для численного моделирования конструкции, находящейся в определенном напряженно-деформированном состоянии
ПК-7.5 Выбор параметров расчетной схемы здания (сооружения), строительной конструкции здания (сооружения) промышленного и гражданского назначения	Знает параметры расчетной схемы здания (сооружения), строительной конструкции здания (сооружения) промышленного и гражданского назначения. Имеет навыки (основного уровня) анализа конструктивного элемента (стержни, пластины), а также выбора характера закрепления узлов, отпириания и соединения элементов в узлах (жесткое, шарнирное).
ПК-7.6 Выполнение расчетов и строительных конструкций здания (сооружения), основания по первой, второй группам предельных состояний	Знает классические методы расчета статически неопределимых систем на внешнюю нагрузку, тепловое воздействие и кинематическое смещение опор Имеет навыки (начального уровня) использования классических методов расчета статически неопределимых систем на внешнюю нагрузку, тепловое воздействие и кинематическое смещение опор
ПК-7.7 Конструирование и графическое оформление проектной документации на строительную конструкцию	Знает правила графического оформления проектной документации на строительную конструкцию Имеет навыки (основного уровня) конструирования и графического оформления проектной документации на строительную конструкцию
ПК-7.8 Представление и защита результатов работ по расчетному обоснованию и конструированию строительной конструкции здания (сооружения) промышленного и гражданского назначения	Знает алгоритмы и правила проведения расчетного обоснования строительной конструкции здания (сооружения) промышленного и гражданского назначения Имеет навыки (основного уровня) представления и защиты результатов работ по расчетному обоснованию и конструированию строительной конструкции здания (сооружения) промышленного и гражданского назначения

Код и наименование индикатора достижения компетенции	Наименование показателя оценивания (результата обучения по дисциплине)
ПК-7.9 Использование необходимых программных средств для информационного моделирования и решения профильных задач	Знает программные средства для информационного моделирования и решения профильных задач Имеет навыки (основного уровня) использования необходимых программных средств для информационного моделирования и решения профильных задач

Информация о формировании и контроле результатов обучения представлена в Фонде оценочных средств (Приложение 1).

3. Трудоёмкость дисциплины и видов учебных занятий по дисциплине

Общая трудоёмкость дисциплины составляет 3 зачетных единицы (108 академических часов).

(1 зачетная единица соответствует 36 академическим часам)

Видами учебных занятий и работы обучающегося по дисциплине могут являться.

Обозначение	Виды учебных занятий и работы обучающегося
Л	Лекции
ЛР	Лабораторные работы
ПЗ	Практические занятия
КоП	Компьютерный практикум
КРП	Групповые и индивидуальные консультации по курсовым работам (курсовым проектам)
СР	Самостоятельная работа обучающегося в период теоретического обучения
Контроль	Самостоятельная работа обучающегося и контактная работа обучающегося с преподавателем в период промежуточной аттестации

Структура дисциплины:

Форма обучения - очная

№	Наименование раздела дисциплины	Семестр	Количество часов по видам учебных занятий и работы обучающегося						Формы промежуточной аттестации, текущего контроля успеваемости	
			Л	ЛР	ПЗ	КоП	КРП	СР		Контроль
1	Расчет рамных конструкций	8	6			4				<i>Контрольное задание по КоП - р.1</i>
2	Нагрузки и воздействия на здания и сооружения	8	12			14	18	45	9	
	Итого:	8	18			18	18	45	9	<i>Зачет с оценкой, курсовой проект</i>

Форма обучения – очно-заочная

№	Наименование раздела дисциплины	Семестр	Количество часов по видам учебных занятий и работы обучающегося	Формы промежуточной аттестации,
---	---------------------------------	---------	---	---------------------------------

			Л	ЛР	ПЗ	КоП	КРП	СР	Контроль	текущего контроля успеваемости
1	Расчет рамных конструкций	9	-			-				Контрольное задание по КоП - р.1
2	Нагрузки и воздействия на здания и сооружения	9	2			8	10	79	9	
	Итого:		2			8	10	79	9	Зачет с оценкой, курсовой проект

Форма обучения - заочная

№	Наименование раздела дисциплины	Семестр	Количество часов по видам учебных занятий и работы обучающегося						Контроль	Формы промежуточной аттестации, текущего контроля успеваемости
			Л	ЛР	ПЗ	КоП	КРП	СР		
1	Расчет рамных конструкций	9				2				Контрольное задание по КоП - р.1
2	Нагрузки и воздействия на здания и сооружения	9				2	10	85	9	
	Итого:	9				4	10	85	9	Зачет с оценкой, курсовой проект

4. Содержание дисциплины, структурированное по видам учебных занятий и разделам

При проведении аудиторных учебных занятий предусмотрено проведение текущего контроля успеваемости:

- В рамках компьютерного практикума предусмотрено контрольное задание компьютерного практикума.

4.1 Лекции

Форма обучения - очная

№	Наименование раздела дисциплины	Тема и содержание лекций
1	Расчет рамных конструкций	<p>1. Расчет рам Методом перемещений. Выбор основной системы, построение единичных эпюр, определение коэффициентов, решение системы канонических уравнений, построение окончательных эпюр, проверки расчета.</p> <p>2. Расчет рам Матричным методом перемещений. Приведение нагрузки к узловой, построение диаграмм Р-z, S-e, статическая сторона задачи, физическая сторона задачи, разрешающее уравнение, построение окончательных эпюр.</p> <p>3. Расчет рам Методом конечных элементов. Приведение нагрузки к узловой, построение диаграмм, статическая сторона задачи, физическая сторона задачи – составление соответствующих матриц, глобальная матрица</p>

		жесткости, разрешающее уравнение, построение окончательных эпюр.
2	Нагрузки и воздействия на здания и сооружения	<p>4. <i>Вероятностная природа нагрузок.</i> Предельные состояния, физический смысл коэффициентов надежности, распределения случайных величин, характеристики распределения.</p> <p>5. <i>Весовая и крановая нагрузки.</i> Особенности весовой и крановой нагрузок, особенности расчета по СП.</p> <p>6. <i>Снеговая и гололедная нагрузки.</i> Природа снеговой и гололедной нагрузок, особенности расчета по СП.</p> <p>7. <i>Ветровые нагрузки.</i> Природа ветровой нагрузки, особенности расчета по СП.</p> <p>8. <i>Сейсмические нагрузки.</i> Природа землетрясения, типы волн, особенности расчета по СП.</p> <p>9. <i>Волновые нагрузки. Ледовые нагрузки. Пылевые нагрузки.</i> Особенности волновых, ледовых, пылевых нагрузок, особенности расчета по СП.</p>

Форма обучения – очно-заочная

№	Наименование раздела дисциплины	Тема и содержание лекций
2	Нагрузки и воздействия на здания и сооружения	<p><i>Обзорная лекция на тему: Снеговые, ветровые, сейсмические нагрузки.</i></p> <p>Особенности перечисленных воздействий, расчет по СП.</p>

Форма обучения – заочная

Не предусмотрено учебным планом

4.2 Лабораторные работы

Не предусмотрено учебным планом

4.3 Практические занятия

Не предусмотрено учебным планом

4.4 Компьютерные практикумы

Форма обучения - очная

№	Наименование раздела дисциплины	Тема и содержание компьютерного практикума
1	Расчет рамных конструкций	<p>1. <i>Расчет простой рамы методом перемещений.</i> Выбор основной системы, построение единичных эпюр, определение коэффициентов, решение системы канонических уравнений, построение окончательных эпюр, проверки расчета.</p> <p>2. <i>Расчет простой рамы матричным методом перемещений.</i> Приведение нагрузки к узловой, построение диаграмм P-z, S-e, статическая сторона задачи, физическая сторона задачи, разрешающее уравнение, построение окончательных эпюр.</p>

		<p><i>3. Расчет простой рамы матричным методом перемещений.</i> Приведение нагрузки к узловой, построение диаграмм, статическая сторона задачи, физическая сторона задачи – составление соответствующих матриц, глобальная матрица жесткости, разрешающее уравнение, построение окончательных эпюр.</p> <p><i>4. Расчет многоэтажной рамы аналитическим способом.</i> Приведение нагрузки к узловой, построение диаграмм, статическая сторона задачи, физическая сторона задачи – составление соответствующих матриц, глобальная матрица жесткости, разрешающее уравнение, построение окончательных эпюр.</p> <p><i>5. Расчет многоэтажной рамы с помощью ПК.</i> Создание расчетной схемы, назначение жесткостей, опор, задание нагрузок, комбинаций загружений, расчет, анализ расчета.</p>
2	Нагрузки и воздействия на здания и сооружения	<p><i>6. Расчет рамы с помощью ПК на заданные нагрузки.</i> Создание расчетной схемы, назначение жесткостей, опор, задание нагрузок, комбинаций загружений, расчет, анализ расчета.</p> <p><i>7. Комбинации загружений. РСУ.</i> Анализ возможных сочетаний усилий согласно СП, сравнение с данными программного комплекса.</p> <p><i>8. Анализ результатов расчета.</i> Графический анализ деформаций и усилий. Вывод результатов расчета в форме таблиц.</p> <p><i>9. Подбор наиболее экономичных сечений.</i> Подбор сечений в ПК и аналитически в форме таблиц с использованием СП.</p>

Форма обучения – очно-заочная

№	Наименование раздела дисциплины	Тема и содержание компьютерного практикума
1	Расчет рамных конструкций	<p><i>1. Расчет многоэтажной рамы аналитическим способом.</i> Приведение нагрузки к узловой, построение диаграмм, статическая сторона задачи, физическая сторона задачи – составление соответствующих матриц, глобальная матрица жесткости, разрешающее уравнение, построение окончательных эпюр.</p> <p><i>2. Расчет многоэтажной рамы с помощью ПК.</i> Создание расчетной схемы, назначение жесткостей, опор, задание нагрузок, комбинаций загружений, расчет, анализ расчета.</p>
2	Нагрузки и воздействия на здания и сооружения	<p><i>3. Расчет рамы с помощью ПК на заданные нагрузки.</i> Приведение нагрузки к узловой, построение диаграмм, статическая сторона задачи, физическая сторона задачи – составление соответствующих матриц, глобальная матрица жесткости, разрешающее уравнение, построение окончательных эпюр.</p> <p><i>4. Комбинации загружений. РСУ.</i> Анализ возможных сочетаний усилий согласно СП,</p>

		сравнение с данными программного комплекса.
--	--	---

Форма обучения – заочная

№	Наименование раздела дисциплины	Тема и содержание компьютерного практикума
1	Расчет рамных конструкций	<i>1. Расчет многоэтажной рамы аналитическим способом.</i> Приведение нагрузки к узловой, построение диаграмм, статическая сторона задачи, физическая сторона задачи – составление соответствующих матриц, глобальная матрица жесткости, разрешающее уравнение, построение окончательных эпюр.
2	Нагрузки и воздействия на здания и сооружения	<i>2. Расчет рамы с помощью ПК на заданные нагрузки.</i> Приведение нагрузки к узловой, построение диаграмм, статическая сторона задачи, физическая сторона задачи – составление соответствующих матриц, глобальная матрица жесткости, разрешающее уравнение, построение окончательных эпюр.

4.5 Групповые и индивидуальные консультации по курсовым работам (курсовым проектам)

На групповых и индивидуальных консультациях по курсовым проектам осуществляется контактная работа обучающегося по вопросам выполнения курсового проекта. Консультации проводятся в аудиториях и/или через электронную информационную образовательную среду. При проведении консультаций преподаватель осуществляет контроль хода выполнения обучающимся курсового проекта.

4.6 Самостоятельная работа обучающегося в период теоретического обучения

Самостоятельная работа обучающегося в период теоретического обучения включает в себя:

- самостоятельную подготовку к учебным занятиям, включая подготовку к аудиторным формам текущего контроля успеваемости;
- выполнение курсового проекта;
- самостоятельную подготовку к промежуточной аттестации.

В таблице указаны темы для самостоятельного изучения обучающимся очной формы обучения:

№	Наименование раздела дисциплины	Темы для самостоятельного изучения
1	Расчет рамных конструкций	Темы для самостоятельного изучения соответствуют темам аудиторных учебных занятий
2	Нагрузки и воздействия на здания и сооружения	Темы для самостоятельного изучения соответствуют темам аудиторных учебных занятий

В таблице указаны темы для самостоятельного изучения обучающимся очно-заочной формы обучения:

№	Наименование раздела дисциплины	Темы для самостоятельного изучения
1	Расчет рамных конструкций	1. Расчет рам Методом перемещений. 2. Расчет рам Матричным методом перемещений. 3. Расчет рам Методом конечных элементов.
2	Нагрузки и воздействия на здания и сооружения	4. Вероятностная природа нагрузок. 5. Весовая и крановая нагрузки. 6. Гололедная нагрузка. 7. Волновые нагрузки. Ледовые нагрузки. Пылевые нагрузки.

В таблице указаны темы для самостоятельного изучения обучающимся заочной формы обучения:

№	Наименование раздела дисциплины	Темы для самостоятельного изучения
1	Расчет рамных конструкций	1. Расчет рам Методом перемещений. 2. Расчет рам Матричным методом перемещений. 3. Расчет рам Методом конечных элементов.
2	Нагрузки и воздействия на здания и сооружения	4. Вероятностная природа нагрузок. 5. Весовая и крановая нагрузки. 6. Снеговая и гололедная нагрузки. 7. Ветровые нагрузки. 8. Сейсмические нагрузки. 9 Волновые нагрузки. Ледовые нагрузки. Пылевые нагрузки.

4.7. Самостоятельная работа обучающегося и контактная работа обучающегося с преподавателем в период промежуточной аттестации

Работа обучающегося в период промежуточной аттестации включает в себя подготовку к формам промежуточной аттестации (дифференцированному зачету (зачету с оценкой), к защите курсового проекта), а также саму промежуточную аттестацию.

5. Оценочные материалы по дисциплине

Фонд оценочных средств по дисциплине приведён в Приложении 1 к рабочей программе дисциплины.

Оценочные средства для проведения промежуточной аттестации, а также текущего контроля по дисциплине хранятся на кафедре (структурном подразделении), ответственной за преподавание данной дисциплины.

6. Учебно-методическое и материально-техническое обеспечение дисциплины

Основные принципы осуществления учебной работы обучающихся изложены в локальных нормативных актах, определяющих порядок организации контактной работы и порядок самостоятельной работы обучающихся. Организация учебной работы обучающихся на аудиторных учебных занятиях осуществляется в соответствии с п. 3.

6.1 Перечень учебных изданий и учебно-методических материалов для освоения дисциплины

Для освоения дисциплины обучающийся может использовать учебные издания и учебно-методические материалы, имеющиеся в научно-технической библиотеке НИУ МГСУ и/или размещённые в Электронных библиотечных системах.

Актуальный перечень учебных изданий и учебно-методических материалов представлен в Приложении 2 к рабочей программе дисциплины.

6.2 Перечень профессиональных баз данных и информационных справочных систем

При осуществлении образовательного процесса по дисциплине используются профессиональные базы данных и информационных справочных систем, перечень которых указан в Приложении 3 к рабочей программе дисциплины.

6.3 Перечень материально-технического, программного обеспечения освоения дисциплины

Учебные занятия по дисциплине проводятся в помещениях, оснащенных соответствующим оборудованием и программным обеспечением.

Перечень материально-технического и программного обеспечения дисциплины приведен в Приложении 4 к рабочей программе дисциплины.

Шифр	Наименование дисциплины
Б1.В.ДВ.07.01	Спецкурс по поверочным работам

Код направления подготовки / специальность	08.03.01
Направление подготовки / специальность	Строительство
Наименование ОПОП (направленность / профиль)	Промышленное и гражданское строительство
Год начала реализации ОПОП	2023
Уровень образования	бакалавриат
Форма обучения	Очная, очно-заочная, заочная
Год разработки/обновления	2023

ФОНД ОЦЕНОЧНЫХ СРЕДСТВ

1. Описание показателей и критериев оценивания компетенций, описание шкал оценивания

Оценивание формирования компетенций производится на основе показателей оценивания, указанных в п.2. рабочей программы и в п.1.1 ФОС.

Связь компетенций, индикаторов достижения компетенций и показателей оценивания приведена в п.2 рабочей программы.

1.1 Описание формирования и контроля показателей оценивания

Оценивание уровня освоения обучающимся компетенций осуществляется с помощью форм промежуточной аттестации и текущего контроля. Формы промежуточной аттестации и текущего контроля успеваемости по дисциплине, с помощью которых производится оценивание, указаны в учебном плане и в п.3 рабочей программы.

В таблице приведена информация о формировании результатов обучения по дисциплине разделами дисциплины, а также о контроле показателей оценивания компетенций формами оценивания.

Наименование показателя оценивания (результата обучения по дисциплине)	Номера разделов дисциплины	Формы оценивания (формы промежуточной аттестации, текущего контроля успеваемости)
Знает перечень исходных данных для составления схем функционирования сооружений промышленного и гражданского назначения с целью обеспечения прочности, устойчивости	1-2	<i>Контрольное задание по КоП</i> <i>Курсовой проект</i> <i>Зачет с оценкой</i>
Имеет навыки (основного уровня) анализа исходных данных (задание на проектирование инженерные изыскания, чертежи с планами, разрезами и фасадами, технологические решения) для выполнения расчётного обоснования проектных решений здания	1-2	<i>Контрольное задание по КоП</i> <i>Курсовой проект</i> <i>Зачет с оценкой</i>

(сооружения) промышленного и гражданского назначения		
Знает перечень нормативно-технических документов, устанавливающих требования к расчётному обоснованию проектного решения здания (сооружения) промышленного и гражданского назначения	1-2	<i>Курсовой проект Зачет с оценкой</i>
Имеет навыки (начального уровня) выбора нормативных документов, необходимых для выполнения расчётного обоснования	1-2	<i>Курсовой проект Зачет с оценкой</i>
Знает возможные виды нагрузок, воздействий и их сочетаний, учитываемых при расчетах зданий и сооружений	1-2	<i>Контрольное задание по КоП Курсовой проект Зачет с оценкой</i>
Имеет навыки (начального уровня) сбора нагрузок и воздействий на здание (сооружение) промышленного и гражданского назначения	1-2	<i>Контрольное задание по КоП Курсовой проект Зачет с оценкой</i>
Знает методику расчётного обоснования проектного решения для различных вариантов расчетных схем конструкций промышленных и гражданских зданий	1-2	<i>Контрольное задание по КоП Курсовой проект Зачет с оценкой</i>
Имеет навыки (начального уровня) выбора типа (стержень, пластина) конечного элемента, (вида аппроксимирующей функции) для численного моделирования конструкции, находящейся в определенном напряженно-деформированном состоянии	1-2	<i>Контрольное задание по КоП Курсовой проект Зачет с оценкой</i>
Знает параметры расчетной схемы здания (сооружения), строительной конструкции здания (сооружения) промышленного и гражданского назначения	1-2	<i>Контрольное задание по КоП Курсовой проект Зачет с оценкой</i>
Имеет навыки (основного уровня) анализа конструктивного элемента (стержни, пластины), а также выбора характера закрепления узлов, отпириания и соединения элементов в узлах (жесткое, шарнирное)	1-2	<i>Контрольное задание по КоП Курсовой проект Зачет с оценкой</i>
Знает классические методы расчета статически неопределимых систем на внешнюю нагрузку, тепловое воздействие и кинематическое смещение опор	1-2	<i>Контрольное задание по КоП Курсовой проект Зачет с оценкой</i>
Имеет навыки (начального уровня) использования классических методов расчета статически неопределимых систем на внешнюю нагрузку, тепловое воздействие и кинематическое смещение опор	1-2	<i>Контрольное задание по КоП Курсовой проект Зачет с оценкой</i>
Знает правила графического оформления проектной документации на строительную конструкцию	1-2	<i>Контрольное задание по КоП Курсовой проект Зачет с оценкой</i>
Имеет навыки (основного уровня) конструирования и графического оформления проектной документации на строительную конструкцию	1-2	<i>Контрольное задание по КоП Курсовой проект Зачет с оценкой</i>

Знает алгоритмы и правила проведения расчетного обоснования строительной конструкции здания (сооружения) промышленного и гражданского назначения	1-2	<i>Контрольное задание по КоП Курсовой проект Зачет с оценкой</i>
Имеет навыки (основного уровня) представления и защиты результатов работ по расчетному обоснованию и конструированию строительной конструкции здания (сооружения) промышленного и гражданского назначения	1-2	<i>Контрольное задание по КоП Курсовой проект Зачет с оценкой</i>
Знает программные средства для информационного моделирования и решения профильных задач	1-2	<i>Контрольное задание по КоП Курсовой проект Зачет с оценкой</i>
Имеет навыки (основного уровня) использования необходимых программных средств для информационного моделирования и решения профильных задач	1-2	<i>Контрольное задание по КоП Курсовой проект Зачет с оценкой</i>

1.2 Описание критериев оценивания компетенций и шкалы оценивания

При проведении промежуточной аттестации в форме дифференцированного зачёта (зачета с оценкой)/ защиты курсовых проектов используется шкала оценивания: «2» (неудовлетворительно), «3» (удовлетворительно), «4» (хорошо), «5» (отлично).

Показателями оценивания являются знания и навыки обучающегося, полученные при изучении дисциплины.

Критериями оценивания достижения показателей являются:

Показатель оценивания	Критерий оценивания
Знания	Знание терминов и определений, понятий
	Знание основных закономерностей и соотношений, принципов
	Объём освоенного материала, усвоение всех дидактических единиц (разделов)
	Полнота ответов на проверочные вопросы
	Правильность ответов на вопросы
	Чёткость изложения и интерпретации знаний
Навыки начального уровня	Навыки выбора методик выполнения заданий
	Навыки выполнения заданий различной сложности
	Навыки самопроверки. Качество сформированных навыков
	Навыки анализа результатов выполнения заданий, решения задач
	Навыки представления результатов решения задач
Навыки основного уровня	Навыки выбора методик выполнения заданий
	Навыки выполнения заданий различной сложности
	Навыки самопроверки. Качество сформированных навыков
	Навыки анализа результатов выполнения заданий, решения задач
	Навыки представления результатов решения задач
	Навыки обоснования выполнения заданий
	Быстрота выполнения заданий
	Самостоятельность в выполнении заданий
Результативность (качество) выполнения заданий	

2. Типовые контрольные задания для оценивания формирования компетенций

2.1 Промежуточная аттестация

2.1.1. Промежуточная аттестация в форме экзамена, дифференцированного зачета (зачета с оценкой), зачета

Форма(ы) промежуточной аттестации:

Дифференцированный зачет (зачет с оценкой).

Перечень типовых вопросов для проведения зачета с оценкой в 8 семестре (очная форма обучения), в 9 семестре (очно-заочная/заочная форма обучения):

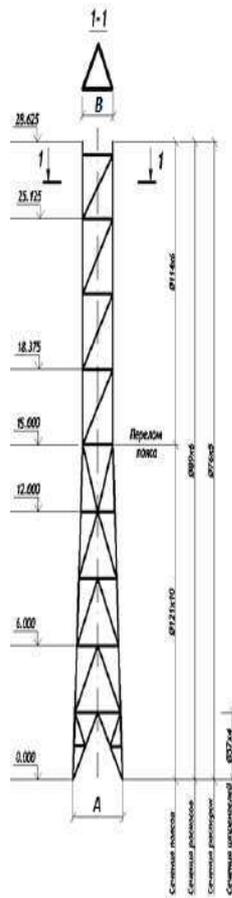
№	Наименование раздела дисциплины	Типовые вопросы/задания
1	Расчет рамных конструкций	Расчет рам методом перемещений: алгоритм, коэффициенты, проверки. Расчет рам матричным методом перемещений: приведение нагрузки к узловой, три стороны задачи, разрешающее уравнение Расчет рам методом конечных элементов: приведение нагрузки к узловой, три стороны задачи, построение матриц, разрешающее уравнение
2	Нагрузки и воздействия на здания и сооружения	Виды нагрузок, сочетания нагрузок, вероятностная природа коэффициентов запаса. Особенности весовой нагрузки: порядок определения, свойства. Особенности ветровой нагрузки: порядок определения, свойства. Особенности гололедной нагрузки: порядок определения, свойства. Особенности сейсмической нагрузки: порядок определения, свойства.

2.1.2. Промежуточная аттестация в форме защиты курсовой работы (курсового проекта)

Тематика курсовых проектов:

Расчет конструкций на динамические воздействия в программном комплексе.

Состав типового задания на выполнение курсовых проектов: рассчитать высотное решетчатое сооружение на заданные нагрузки.



Произвести сбор нагрузок и выполнить расчёт башни (с проверкой/ подбором поперечных сечений элементов) в ПК SCAD при следующих параметрах геометрической модели: А, В, С (ветровой район), D (сейсмическая балльность района), указанных в Таблице П.1. Сечения элементов принять согласно Рисунку 1, материал – сталь С255.

Задание выбирается по последнему номеру зачетной книжки.

Варианты заданий

№ варианта		A	B	C	D
1	11	4,100	2,500	I	7
2	12	3,600	1,900	II	8
3	13	3,900	2,400	III	9
4	14	4,200	2,300	IV	7
5	15	4,000	2,400	V	8
6	16	3,800	2,000	I	9
7	17	4,100	2,400	II	7
8	18	3,600	2,300	III	8
9	19	3,900	2,400	IV	9
0	20	4,200	2,000	V	7

Порядок выполнения курсового проекта:

1. Создать геометрическую модель объекта в ПК SCAD.
2. Произвести определение динамических нагрузок аналитически в форме таблиц в MS Excel.
3. Приложить к конструкции полученные нагрузки.
4. Создать комбинации загрузений или РСУ.
5. Произвести проверку по двум предельным состояниям.
6. Проверить заданные сечения/ подобрать новые.

Перечень типовых примерных вопросов для защиты курсового проекта:

1. Как называются действующие в России нормы в области проектирования и строительства?
2. Как называется действующая ныне методика расчета строительных конструкций?
3. Какой коэффициент учитывает совместное действие нагрузок?
4. Какой коэффициент позволяет перейти от нормативной нагрузки к расчетной?
5. Как правильно задать совместное действие нагрузок в ПК?
6. Как в ПК называется анализ на собственные частоты и формы колебаний?
7. Как задать жесткую заделку, шарнирно подвижную, шарнирно неподвижную опору в ПК?
8. Какую команду необходимо обязательно выполнить перед отправкой схемы на расчет?
9. Где посмотреть характеристики поперечного сечения элемента схемы?
10. Как узнать вес снегового покрова в том или ином населенном пункте?
11. Что показывает коэффициент μ в формуле определения снеговой нагрузки?
12. Как изменяется ветровая нагрузка с ростом высотной отметки?
13. Как зависит ли ветровая нагрузка от формы сооружения? Каким коэффициентом определяется эта зависимость?
14. Что такое ветровой резонанс? Каким конструкциям присуще явление ветрового резонанса?
15. Какие конструкции подвержены гололедной нагрузке больше всего?
16. Как называется явление аэродинамической неустойчивости проводов и тросов, имеющих гололедные отложения?
17. Как называется явление аэродинамической неустойчивости плоских конструкций типа рекламных щитов?
18. В чем измеряется сейсмичность площадки строительства?
19. Что означают баллы при определении сейсмичности региона?
20. Какие конструкции подвержены волновым нагрузкам?
21. Какая толщина пыли может появиться на крыше цеха при неправильной эксплуатации?
22. Что показывает протокол расчета в ПК?

2.2. Текущий контроль

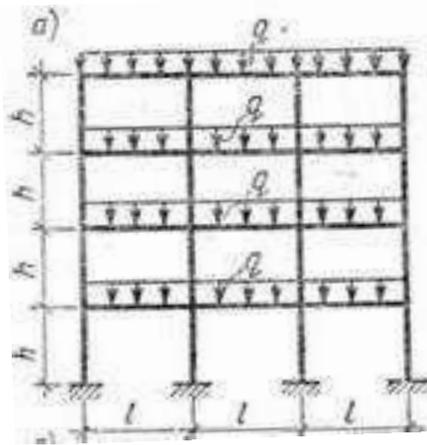
2.2.1. Перечень форм текущего контроля:

- Контрольное задание по КоП.

2.2.2. Типовые контрольные задания форм текущего контроля

Контрольное задание по КоП по разделу 1 на тему «Расчет многоэтажных рам аналитически и в ПК».

Произвести расчет конструкций аналитически и в ПК



3. Методические материалы, определяющие процедуры оценивания

Процедура проведения промежуточной аттестации и текущего контроля успеваемости регламентируется локальным нормативным актом, определяющим порядок осуществления текущего контроля успеваемости и промежуточной аттестации обучающихся.

3.1 Процедура оценивания при проведении промежуточной аттестации обучающихся по дисциплине в форме экзамена и/или дифференцированного зачета (зачета с оценкой)

Промежуточная аттестация по дисциплине в форме дифференцированного зачета (зачета с оценкой) проводится в 8 семестре (очная форма обучения), в 9 семестре (очно-заочная/ заочная форма обучения). Для оценивания знаний и навыков используются критерии и шкала, указанные п.1.2.

3.2 Процедура оценивания при проведении промежуточной аттестации обучающихся по дисциплине в форме зачета

Промежуточная аттестация по дисциплине в форме зачёта не проводится.

Ниже приведены правила оценивания формирования компетенций по показателю оценивания «Знания».

Критерий оценивания	Уровень освоения и оценка			
	«2» (неудовлетв.)	«3» (удовлетвор.)	«4» (хорошо)	«5» (отлично)
Знание терминов и определений, понятий	Не знает терминов и определений	Знает термины и определения, но допускает неточности формулировок	Знает термины и определения	Знает термины и определения, может корректно сформулировать их самостоятельно
Знание основных закономерностей и соотношений, принципов	Не знает основные закономерности и соотношения, принципы построения знаний	Знает основные закономерности, соотношения, принципы построения знаний	Знает основные закономерности, соотношения, принципы построения знаний, их интерпретирует и использует	Знает основные закономерности, соотношения, принципы построения знаний, может самостоятельно их получить и использовать

Объём освоенного материала, усвоение всех дидактических единиц (разделов)	Не знает значительной части материала дисциплины	Знает только основной материал дисциплины, не усвоил его деталей	Знает материал дисциплины в объёме	Обладает твёрдым и полным знанием материала дисциплины, владеет дополнительными знаниями
Полнота ответов на проверочные вопросы	Не даёт ответы на большинство вопросов	Даёт неполные ответы на все вопросы	Даёт ответы на вопросы, но не все - полные	Даёт полные, развёрнутые ответы на поставленные вопросы
Правильность ответов на вопросы	Допускает грубые ошибки при изложении ответа на вопрос	В ответе имеются существенные ошибки	В ответе имеются несущественные неточности	Ответ верен
Чёткость изложения и интерпретации знаний	Излагает знания без логической последовательности	Излагает знания с нарушениями в логической последовательности	Излагает знания без нарушений в логической последовательности	Излагает знания в логической последовательности, самостоятельно их интерпретируя и анализируя
	Не иллюстрирует изложение поясняющими схемами, рисунками и примерами	Выполняет поясняющие схемы и рисунки небрежно и с ошибками	Выполняет поясняющие рисунки и схемы корректно и понятно	Выполняет поясняющие рисунки и схемы точно и аккуратно, раскрывая полноту усвоенных знаний
	Неверно излагает и интерпретирует знания	Допускает неточности в изложении и интерпретации знаний	Грамотно и по существу излагает знания	Грамотно и точно излагает знания, делает самостоятельные выводы

Ниже приведены правила оценивания формирования компетенций по показателю оценивания «Навыки начального уровня».

Критерий оценивания	Уровень освоения и оценка			
	«2» (неудовлетв.)	«3» (удовлетвор.)	«4» (хорошо)	«5» (отлично)
Навыки выбора методик выполнения заданий	Не может выбрать методику выполнения заданий	Испытывает затруднения по выбору методики выполнения заданий	Без затруднений выбирает стандартную методику выполнения заданий	Применяет теоретические знания для выбора методики выполнения заданий
Навыки выполнения заданий различной сложности	Не имеет навыков выполнения учебных заданий	Имеет навыки выполнения только простых типовых учебных заданий	Имеет навыки выполнения только стандартных учебных заданий	Имеет навыки выполнения как стандартных, так и нестандартных учебных заданий

Навыки самопроверки. Качество сформированных навыков	Допускает грубые ошибки при выполнении заданий, нарушающие логику решения задач	Допускает ошибки при выполнении заданий, нарушения логики решения	Допускает ошибки при выполнении заданий, не нарушающие логику решения	Не допускает ошибок при выполнении заданий
Навыки анализа результатов выполнения заданий, решения задач	Делает некорректные выводы	Испытывает затруднения с формулированием корректных выводов	Делает корректные выводы по результатам решения задачи	Самостоятельно анализирует результаты выполнения заданий
Навыки представления результатов решения задач	Не может проиллюстрировать решение задачи поясняющими схемами, рисунками	Выполняет поясняющие схемы и рисунки небрежно и с ошибками	Выполняет поясняющие рисунки и схемы корректно и понятно	Выполняет поясняющие рисунки и схемы верно и аккуратно

Ниже приведены правила оценивания формирования компетенций по показателю оценивания «Навыки основного уровня».

Критерий оценивания	Уровень освоения и оценка			
	«2» (неудовлетв.)	«3» (удовлетвор.)	«4» (хорошо)	«5» (отлично)
Навыки выбора методик выполнения заданий	Не может выбрать методику выполнения заданий	Испытывает затруднения по выбору методики выполнения заданий	Без затруднений выбирает стандартную методику выполнения заданий	Применяет теоретические знания для выбора методики выполнения заданий
Навыки выполнения заданий различной сложности	Не имеет навыков выполнения учебных заданий	Имеет навыки выполнения только простых типовых учебных заданий	Имеет навыки выполнения только стандартных учебных заданий	Имеет навыки выполнения как стандартных, так и нестандартных учебных заданий
Навыки самопроверки. Качество сформированных навыков	Допускает грубые ошибки при выполнении заданий, нарушающие логику решения задач	Допускает ошибки при выполнении заданий, нарушения логики решения	Допускает ошибки при выполнении заданий, не нарушающие логику решения	Не допускает ошибок при выполнении заданий
Навыки анализа результатов выполнения заданий, решения задач	Делает некорректные выводы	Испытывает затруднения с формулированием корректных выводов	Делает корректные выводы по результатам решения задачи	Самостоятельно анализирует результаты выполнения заданий

Навыки представления результатов решения задач	Не может проиллюстрировать решение задачи поясняющими схемами, рисунками	Выполняет поясняющие схемы и рисунки небрежно и с ошибками	Выполняет поясняющие рисунки и схемы корректно и понятно	Выполняет поясняющие рисунки и схемы верно и аккуратно
Навыки обоснования выполнения заданий	Не может обосновать алгоритм выполнения заданий	Испытывает затруднения при обосновании алгоритма выполнения заданий	Обосновывает ход решения задач без затруднений	Грамотно обосновывает ход решения задач
Быстрота выполнения заданий	Не выполняет задания или выполняет их очень медленно, не достигая поставленных задач	Выполняет задания медленно, с отставанием от установленного графика.	Выполняет все поставленные задания в срок	Выполняет все поставленные задания с опережением графика
Самостоятельность в выполнении заданий	Не может самостоятельно планировать и выполнять задания	Выполняет задания только с помощью наставника	Самостоятельно выполняет задания с консультацией у наставника	Выполняет задания самостоятельно, без посторонней помощи
Результативность (качество) выполнения заданий	Выполняет задания некачественно	Выполняет задания с недостаточным качеством	Выполняет задания качественно	Выполняет качественно даже сложные задания

3.3 Процедура оценивания при проведении промежуточной аттестации обучающихся по дисциплине в форме защиты курсовой работы (курсового проекта)

Промежуточная аттестация по дисциплине проводится в форме защиты курсового проекта в 8 семестре (очная форма обучения), в 9 семестре (очно-заочная, заочная форма обучения).

Используется шкала и критерии оценивания, указанные в п.1.2. Процедура оценивания знаний и навыков приведена в п.3.1.

Приложение 2 к рабочей программе

Шифр	Наименование дисциплины
Б1.В.ДВ.07.01	Спецкурс по поверочным работам

Код направления подготовки / специальность	08.03.01
Направление подготовки / специальность	Строительство
Наименование ОПОП (направленность / профиль)	Промышленное и гражданское строительство
Год начала реализации ОПОП	2023
Уровень образования	бакалавриат
Форма обучения	Очная, очно-заочная, заочная
Год разработки/обновления	2023

Перечень учебных изданий и учебно-методических материалов

Печатные учебные издания в НТБ НИУ МГСУ:

№ п/п	Автор, название, место издания, издательство, год издания, количество страниц	Количество экземпляров в библиотеке НИУ МГСУ
1	Ганджунцев М.М., Петраков А.А. Основы динамики и устойчивости стержневых систем : учебное пособие для студентов, обучающихся по программе бакалавриата по направлению 270800 "Строительство" / М. И. Ганджунцев, А. А. Петраков ; Моск. гос. строит. ун-т. - Москва : МГСУ, 2012. - 93 с. : ил., табл. - Библиогр.: с. 92 (6 назв.). - ISBN 978-5-7264-0658-9	8
2	Анохин Н.Н. Строительная механика в примерах и задачах : учебное пособие для студентов высших учебных заведений обучающихся по строительным специальностям: в 3-х ч. / Н. Н. Анохин. - Москва : АСВ. - Текст : непосредственный. Ч. 3 : Динамика сооружений. - 2-е изд., исправ. и доп. - 2018. - 341 с. : ил., табл. - Библиогр.: с. 340-341 (22 назв.). - ISBN 978-5-4323-0174-1	38

Электронные учебные издания в электронно-библиотечных системах (ЭБС):

№ п/п	Автор, название, место издания, год издания, количество страниц	Ссылка на учебное издание в ЭБС
1	Ганджунцев, М. И. Техническая механика. Часть 2. Строительная механика : учебное пособие / М. И. Ганджунцев, А. А. Петраков. — Москва : Московский государственный строительный университет, Ай Пи Эр Медиа, ЭБС АСВ, 2017. — 68 с. — ISBN 978-5-7264-1515-4.	https://www.iprbookshop.ru/64539.html
2	Прокопьев, В. И. Решение строительных задач в SCAD OFFICE : учебное пособие / В. И. Прокопьев. — Москва : Московский государственный строительный университет, Ай Пи Эр Медиа, ЭБС АСВ, 2015. — 63 с. — ISBN 978-5-7264-1022-7.	https://www.iprbookshop.ru/30788.html

3	Ганджунцев, М. И. Основы динамики и устойчивости стержневых систем : учебно-методическое пособие / М. И. Ганджунцев, Р. М. Аль Малюль, А. Ю. Ушаков ; Нац. исследоват. Моск. гос. строит. ун-т. - Москва : МИСИ-МГСУ, 2020. - (Строительство). - ISBN 978-5-7264-2334-0 (сетевое). - ISBN 978-5-7264-2335-7 (локальное)	http://lib-04.gic.mgsu.ru/lib/2020/145.pdf .
---	---	---

Приложение 3 к рабочей программе

Шифр	Наименование дисциплины
Б1.В.ДВ.07.01	Спецкурс по поверочным работам

Код направления подготовки / специальность	08.03.01
Направление подготовки / специальность	Строительство
Наименование ОПОП (направленность / профиль)	Промышленное и гражданское строительство
Год начала реализации ОПОП	2023
Уровень образования	бакалавриат
Форма обучения	Очная, очно-заочная, заочная
Год разработки/обновления	2023

Перечень профессиональных баз данных и информационных справочных систем

Наименование	Электронный адрес ресурса
«Российское образование» - федеральный портал	http://www.edu.ru/index.php
Научная электронная библиотека	http://elibrary.ru/defaultx.asp?
Электронная библиотечная система IPRbooks	http://www.iprbookshop.ru/
Федеральная университетская компьютерная сеть России	http://www.runnet.ru/
Информационная система "Единое окно доступа к образовательным ресурсам"	http://window.edu.ru/
Научно-технический журнал по строительству и архитектуре «Вестник МГСУ»	http://www.vestnikmgsu.ru/
Научно-техническая библиотека НИУ МГСУ	http://www.mgsu.ru/resources/Biblioteka/

Приложение 4 к рабочей программе

Шифр	Наименование дисциплины
Б1.В.ДВ.07.01	Спецкурс по поверочным работам

Код направления подготовки / специальность	08.03.01
Направление подготовки / специальность	Строительство
Наименование ОПОП (направленность / профиль)	Промышленное и гражданское строительство
Год начала реализации ОПОП	2023
Уровень образования	бакалавриат
Форма обучения	Очная, очно-заочная, заочная
Год разработки/обновления	2023

Материально-техническое и программное обеспечение дисциплины

Наименование специальных помещений и помещений для самостоятельной работы	Оснащенность специальных помещений и помещений для самостоятельной работы	Перечень лицензионного программного обеспечения. Реквизиты подтверждающего документа
Учебные аудитории для проведения учебных занятий, текущего контроля и промежуточной аттестации	Рабочее место преподавателя, рабочие места обучающихся	
<p>Помещение для самостоятельной работы обучающихся</p> <p>Ауд. 41 НТБ на 80 посадочных мест (рабочее место библиотекаря, рабочие места обучающихся)</p>	<p>ИБП GE VH Series VH 700 Источник бесперебойного питания РИП-12 (2 шт.) Компьютер/ТИП №5 (2 шт.) Компьютер Тип № 1 (6 шт.) Контрольно-пусковой блок С2000-КПБ (26 шт.) Монитор / Samsung 21,5" S22C200B (80 шт.) Плоттер / HP DJ T770 Прибор приемно-контрольный С2000-АСПТ (2 шт.) Принтер / HP LaserJet P2015 DN Принтер /Тип № 4 н/т Принтер HP LJ Pro 400 M401dn Системный блок / Kraftway Credo тип 4 (79 шт.) Электронное табло 2000*950</p>	<p>Adobe Acrobat Reader DC (ПО предоставляется бесплатно на условиях OpLic)</p> <p>Adobe Flash Player (ПО предоставляется бесплатно на условиях OpLic)</p> <p>АРМ Civil Engineering (Договор № 109/9.13_АО НИУ от 09.12.13 (НИУ-13))</p> <p>ArcGIS Desktop (Договор передачи с ЕСПИ СНГ 31 лицензии от 27.01.2016)</p> <p>ArhciCAD [22] (БД; Веб-кабинет или подписка; OpenLicense)</p> <p>AutoCAD [2018] (БД; Веб-кабинет или подписка; OpenLicense)</p> <p>AutoCAD [2020] (БД; Веб-кабинет или подписка; OpenLicense)</p> <p>Autodesk Revit [2018] (БД; Веб-кабинет или подписка; OpenLicense)</p> <p>Autodesk Revit [2020] (БД; Веб-кабинет или подписка; OpenLicense)</p> <p>CorelDRAW [GSX5;55] (Договор № 292/10.11- АО НИУ от 28.11.2011 (НИУ-11))</p> <p>eLearnBrowser [1.3] (Договор ГМЛ-Л-16/03-846 от 30.03.2016)</p> <p>Google Chrome (ПО предоставляется бесплатно на условиях OpLic)</p>

Наименование специальных помещений и помещений для самостоятельной работы	Оснащенность специальных помещений и помещений для самостоятельной работы	Перечень лицензионного программного обеспечения. Реквизиты подтверждающего документа
		<p>Lazarus (ПО предоставляется бесплатно на условиях OpLic)</p> <p>Mathcad [Edu.Prime;3;30] (Договор №109/9.13_АО НИУ от 09.12.13 (НИУ-13))</p> <p>Mathworks Matlab [R2008a;100] (Договор 089/08-ОК(ИОП) от 24.10.2008)</p> <p>Mozilla Firefox (ПО предоставляется бесплатно на условиях OpLic)</p> <p>MS Access [2013;Im] (OpenLicense; Подписка Azure Dev Tools; Б\Д; Веб-кабинет)</p> <p>MS ProjectPro [2013;ImX] (OpenLicense; Подписка Azure Dev Tools; Б\Д; Веб-кабинет)</p> <p>MS VisioPro [2013;ADT] (OpenLicense; Подписка Azure Dev Tools; Б\Д; Веб-кабинет)</p> <p>MS Visual FoxPro [ADT] (OpenLicense; Подписка Azure Dev Tools; Б\Д; Веб-кабинет)</p> <p>nanoCAD СПДС Стройплощадка (Договор бесплатной передачи / партнерство)</p> <p>PascalABC [3.2.0.1311] (ПО предоставляется бесплатно на условиях OpLic)</p> <p>Visual Studio Ent [2015;Imx] (OpenLicense; Подписка Azure Dev Tools; Б\Д; Веб-кабинет)</p> <p>Visual Studio Expr [2008;ImX] (OpenLicense; Подписка Azure Dev Tools; Б\Д; Веб-кабинет)</p> <p>WinPro 7 [ADT] (OpenLicense; Подписка Azure Dev Tools; Б\Д; Веб-кабинет)</p> <p>Компас-3D V14 АЕС (Договор № 109/9.13_АО НИУ от 09.12.13 (НИУ-13))</p> <p>ПК ЛИРА-САПР [2013] (Договор № 109/9.13_АО НИУ от 09.12.13 (НИУ-13))</p>
<p>Помещение для самостоятельной работы обучающихся</p> <p>Ауд. 59 НТБ на 5 посадочных мест, оборудованных компьютерами (рабочее место библиотекаря, рабочие места обучающихся, рабочее место для лиц с ограниченными возможностями)</p>	<p>Компьютер / ТИП №5 (4 шт.)</p> <p>Монитор Acer 17" AL1717 (4 шт.)</p> <p>Монитор Samsung 24" S24C450B</p> <p>Системный блок Kraftway Credo KC36 2007 (4 шт.)</p> <p>Системный блок Kraftway Credo KC43 с KSS тип3</p> <p>Принтер/HP LaserJet P2015 DN</p> <p>Аудиторный стол для инвалидов-колясочников</p> <p>Видеоувеличитель /Optelec ClearNote</p> <p>Джойстик компьютерный беспроводной</p> <p>Клавиатура Clevy с большими кнопками и накладкой</p>	<p>Google Chrome (ПО предоставляется бесплатно на условиях OpLic (не требуется))</p> <p>Adobe Acrobat Reader DC (ПО предоставляется бесплатно на условиях OpLic (не требуется))</p> <p>eLearnBrowser [1.3] (Договор ГМЛ-Л-16/03-846 от 30.03.2016)</p> <p>Mozilla Firefox (ПО предоставляется бесплатно на условиях OpLic (лицензия не требуется))</p> <p>MS OfficeStd [2010; 300] (Договор № 162/10 - АО НИУ от 18.11.2010 (НИУ-10))</p> <p>Adobe Acrobat Reader [11] (ПО предоставляется бесплатно на условиях</p>

Наименование специальных помещений и помещений для самостоятельной работы	Оснащенность специальных помещений и помещений для самостоятельной работы	Перечень лицензионного программного обеспечения. Реквизиты подтверждающего документа
здоровья) Читальный зал на 52 посадочных места	(беспроводная) Кнопка компьютерная выносная малая Кнопка компьютерная выносная малая (2 шт.)	OpLic (лицензия не требуется) K-Lite Codec Pack (ПО предоставляется бесплатно на условиях OpLic (лицензия не требуется))
Помещение для самостоятельной работы обучающихся Ауд. 84 НТБ На 5 посадочных мест, оборудованных компьютерами (рабочее место библиотекаря, рабочие места обучающихся) Читальный зал на 52 посадочных места	Монитор Acer 17" AL1717 (5 шт.) Системный блок Kraftway KW17 2010 (5 шт.)	AutoCAD [2020] (БД; Веб-кабинет или подписка; OpenLicense) Eurosoft STARK [201W;20] (Договор № 089/08-ОК(ИОП) от 24.10.2008) MS OfficeStd [2010; 300] (Договор № 162/10 - АО НИУ от 18.11.2010 (НИУ-10)) nanoCAD СПДС Конструкции (Договор бесплатной передачи / партнерство) WinPro 7 [ADT] (OpenLicense; Подписка Azure Dev Tools; БД; Веб-кабинет) ПК ЛИРА-САПР [2013R5] (ПО предоставляется бесплатно на условиях OpLic (лицензия не требуется))

Федеральное государственное бюджетное образовательное учреждение высшего образования
**«НАЦИОНАЛЬНЫЙ ИССЛЕДОВАТЕЛЬСКИЙ МОСКОВСКИЙ ГОСУДАРСТВЕННЫЙ
СТРОИТЕЛЬНЫЙ УНИВЕРСИТЕТ»**

РАБОЧАЯ ПРОГРАММА

Шифр	Наименование дисциплины
Б1.В.ДВ.07.02	Спецкурс по проектированию зданий и сооружений

Код направления подготовки / специальности	08.03.01
Направление подготовки / специальность	Строительство
Наименование ОПОП (направленность / профиль)	Промышленное и гражданское строительство
Год начала реализации ОПОП	2023
Уровень образования	бакалавриат
Форма обучения	очная, очно-заочная, заочная
Год разработки/обновления	2023

Разработчики:

должность	ученая степень, ученое звание	ФИО
доцент	к.т.н.	Галаева Н.Л.
и.о. зав. кафедрой	доцент, к.т.н.	Щелокова Т.Н.

Рабочая программа дисциплины разработана и одобрена кафедрой (структурным подразделением) «Архитектурно-строительного проектирования и физики среды».

Рабочая программа утверждена методической комиссией по УГСН, протокол № 11 от «07» июня 2023 г.

1. Цель освоения дисциплины

Целью освоения дисциплины «Спецкурс по проектированию зданий и сооружений» является углубление уровня освоения компетенций обучающегося в области проектирования зданий.

Программа составлена в соответствии с требованиями Федерального государственного образовательного стандарта высшего образования по направлению подготовки 08.03.01 Строительство.

Дисциплина относится к части, формируемой участниками образовательных отношений, Блока 1 «Дисциплины (модули)» основной профессиональной образовательной программы «Промышленное и гражданское строительство». Дисциплина является дисциплиной по выбору обучающегося.

2. Перечень планируемых результатов обучения по дисциплине, соотнесенных с планируемыми результатами освоения образовательной программы

Код и наименование компетенции (результат освоения)	Код и наименование индикатора достижения компетенции
ПК-2. Способен разрабатывать и использовать структурные элементы информационной модели объектов капитального строительства на этапе его жизненного цикла	ПК-2.1 Разработка элементов информационной модели строительного объекта на этапе жизненного цикла объекта капитального строительства
ПК-6. Способен выполнять работы по архитектурно-строительному проектированию зданий и сооружений промышленного и гражданского назначения	ПК-6.1 Выбор исходной информации для проектирования здания (сооружения) промышленного и гражданского назначения
	ПК-6.2. Выбор нормативно-технических документов, устанавливающих требования к проектированию, возведению и эксплуатации зданий (сооружений) промышленного и гражданского назначения
	ПК-6.3. Подготовка технического задания на разработку раздела проектной документации здания (сооружения) промышленного и гражданского назначения
	ПК-6.4. Определение основных параметров объемно-планировочного решения здания (сооружения) промышленного и гражданского назначения в соответствии с нормативно-техническими документами, санитарно-гигиеническими требованиями, техническим заданием и с учетом требований норм для маломобильных групп населения
	ПК-6.5. Выбор варианта конструктивного решения здания (сооружения) промышленного и гражданского назначения в соответствии с нормативно-техническими документами и техническим заданием
	ПК-6.6. Назначение основных параметров строительной конструкции здания (сооружения) промышленного и гражданского назначения

Код и наименование компетенции (результат освоения)	Код и наименование индикатора достижения компетенции
	ПК-6.7. Корректировка основных параметров по результатам расчетного обоснования строительной конструкции здания (сооружения) промышленного и гражданского назначения
	ПК-6.8. Оформление текстовой и графической части проекта здания (сооружения) промышленного и гражданского назначения
	ПК-6.9. Представление и защита результатов работ по архитектурно-строительному проектированию здания (сооружения) промышленного и гражданского назначения
ПК-7. . Способен проводить расчетное обоснование и конструирование строительных конструкций зданий и сооружений промышленного и гражданского назначения	ПК-7.9 Использование необходимых программных средств для информационного моделирования и решения профильных задач

Код и наименование индикатора достижения компетенции	Наименование показателя оценивания (результата обучения по дисциплине)
ПК-2.1 Разработка элементов информационной модели строительного объекта на этапе жизненного цикла объекта капитального строительства	Имеет навыки (начального уровня) в разработке элементов информационной модели строительного объекта на этапе жизненного цикла объекта капитального строительства
ПК-6.1 Выбор исходной информации для проектирования здания (сооружения) промышленного и гражданского назначения	Знает основные факторы, влияющие на выбор конструктивных и объемно-планировочных решений при проектировании зданий гражданского и промышленного назначения Имеет навыки (основного уровня) выбора исходных данных для проектирования здания промышленного и гражданского назначения
ПК-6.2. Выбор нормативно-технических документов, устанавливающих требования к проектированию, возведению и эксплуатации зданий (сооружений) промышленного и гражданского назначения	Знает требования актуальной нормативно-технической документации по проектированию зданий (сооружений) промышленного и гражданского назначения Имеет навыки (основного уровня) выбора нормативно-технической документации, необходимой для проектирования зданий (сооружений) промышленного и гражданского назначения
ПК-6.3. Подготовка технического задания на разработку раздела проектной документации здания (сооружения) промышленного и гражданского назначения	Знает структуру и подходы к составлению технического задания для разработки архитектурно-строительного раздела проектной документации здания (сооружения) промышленного и гражданского назначения Знает нормативные документы, регламентирующие содержание и оформление технического задания на разработку архитектурно-строительного раздела проектной документации здания (сооружения) промышленного и гражданского назначения

Код и наименование индикатора достижения компетенции	Наименование показателя оценивания (результата обучения по дисциплине)
	Имеет навыки (основного уровня) составления и оформления технического задания на разработку архитектурно-строительного раздела проектной документации здания (сооружения) промышленного и гражданского назначения
ПК-6.4. Определение основных параметров объемно-планировочного решения здания (сооружения) промышленного и гражданского назначения в соответствии с нормативно-техническими документами, санитарно-гигиеническими требованиями, техническим заданием и с учетом требований норм для маломобильных групп населения	Знает параметры объемно-планировочного решения здания (сооружения) промышленного и гражданского назначения; Знает содержание основных нормативно-технических документов, содержащих требования к объемно-планировочным и конструктивным решениям зданий (сооружений) гражданского и промышленного назначения Имеет навыки (основного уровня) определения основных параметров объемно-планировочного решения здания (сооружения) промышленного и гражданского назначения в соответствии с техническим заданием и с учетом требований нормативной документации
ПК-6.5. Выбор варианта конструктивного решения здания (сооружения) промышленного и гражданского назначения в соответствии с нормативно-техническими документами и техническим заданием	Знает типологию, классификацию зданий, конструктивные особенности (конструктивные системы и схемы), основные приемы архитектурно-композиционных, объемно-планировочных решений здания (сооружения) промышленного и гражданского назначения Имеет навыки (начального уровня) выбора наиболее оптимальных вариантов конструктивного решения здания (сооружения) промышленного и гражданского назначения в соответствии с техническим заданием
ПК-6.6. Назначение основных параметров строительной конструкции здания (сооружения) промышленного и гражданского назначения	Знает основные параметры, классификацию, область применения строительных конструкций при проектировании здания (сооружения) промышленного и гражданского назначения Имеет навыки (начального уровня) по разработке основных узлов строительных конструкций зданий (сооружений) промышленного и гражданского назначения
ПК-6.7. Корректировка основных параметров по результатам расчетного обоснования строительной конструкции здания (сооружения) промышленного и гражданского назначения	Знает методику и особенности расчетного обоснования строительной конструкции здания (сооружения) промышленного и гражданского назначения Имеет навыки (начального уровня) проведения предварительного расчетного обоснования несущих и ограждающих строительных конструкций при проектировании здания (сооружения) промышленного и гражданского назначения
ПК-6.8. Оформление текстовой и графической части проекта здания (сооружения) промышленного и гражданского назначения	Знает требования к оформлению текстовой и графической части проекта здания (сооружения) промышленного и гражданского назначения Имеет навыки (основного уровня) разработки пояснительной записки, архитектурно-строительных чертежей при проектировании здания (сооружения)

Код и наименование индикатора достижения компетенции	Наименование показателя оценивания (результата обучения по дисциплине)
	промышленного и гражданского назначения Имеет навыки (основного уровня) оформления пояснительной записки и архитектурно-строительных чертежей в соответствии с действующими нормами и с использованием современных компьютерных технологий и программ
ПК-6.9. Представление и защита результатов работ по архитектурно-строительному проектированию здания (сооружения) промышленного и гражданского назначения	Знает принципиальные вопросы проектирования здания (сооружения) промышленного и гражданского назначения Имеет навыки (начального уровня) презентации результатов архитектурно-строительного проектирования и обоснования принятых объемно-планировочных и конструктивных решений
ПК-7.9 Использование необходимых программных средств для информационного моделирования и решения профильных задач	Знает основные программные комплексы для информационного моделирования и решения профильных задач Имеет навыки (начального уровня) использования необходимых программных средств для информационного моделирования и решения профильных задач

Информация о формировании и контроле результатов обучения представлена в Фонде оценочных средств (Приложение 1).

3. Трудоёмкость дисциплины и видов учебных занятий по дисциплине

Общая трудоёмкость дисциплины составляет 3 зачётных единиц (108 академических часов).

(1 зачетная единица соответствует 36 академическим часам)

Видами учебных занятий и работы обучающегося по дисциплине могут являться.

Обозначение	Виды учебных занятий и работы обучающегося
Л	Лекции
ЛР	Лабораторные работы
ПЗ	Практические занятия
КоП	Компьютерный практикум
КРП	Групповые и индивидуальные консультации по курсовым работам (курсовым проектам)
СР	Самостоятельная работа обучающегося в период теоретического обучения
Контроль	Самостоятельная работа обучающегося и контактная работа обучающегося с преподавателем в период промежуточной аттестации

Структура дисциплины:

Форма обучения – очная

№	Наименование раздела дисциплины	Семестр	Количество часов по видам учебных занятий и работы обучающегося						Контроль	Формы промежуточной аттестации, текущего контроля успеваемости*
			Л	ЛР	ПЗ	КоП	КРП	СР		
1	Разработка архитектурно-строительных решений	8	2			2	18	45	9	<i>Контрольное задание по КоП р.1-5</i>
2	Фасады зданий и их системы	8	6			8				
3	Людские потоки в зданиях. Доступность зданий и сооружений для маломобильных групп населения	8	4			4				
4	Схема планировочной организации земельного участка (СПОЗУ). гражданских зданий. Проектирование автомобильных стоянок.	8	4			2				
5	Проектирование зданий и сооружений в особых условиях	8	2			2				
	Итого:	8	18			18	18	45	9	<i>Зачет с оценкой, защита курсового проекта</i>

* - реферат, контрольная работа, расчетно-графическая работа, домашнее задание

Форма обучения – очно-заочная

№	Наименование раздела дисциплины	Семестр	Количество часов по видам учебных занятий и работы обучающегося						Контроль	Формы промежуточной аттестации, текущего контроля успеваемости*
			Л	ЛР	ПЗ	КоП	КРП	СР		
1	Разработка архитектурно-строительных решений	9	2			2	10	79	9	<i>Контрольное задание по КоП р.1-5</i>
2	Фасады зданий и их системы	9								
3	Людские потоки в зданиях. Доступность зданий и сооружений для маломобильных групп населения	9				2				
4	Схема планировочной организации земельного участка (СПОЗУ).	9				2				

	гражданских зданий. Проектирование автомобильных стоянок.									
5	Проектирование зданий и сооружений в особых условиях	9				2				
	Итого:	9	2			8	10	79	9	<i>Зачет с оценкой, защита курсового проекта</i>

* - реферат, контрольная работа, расчетно-графическая работа, домашнее задание

Форма обучения – заочная

№	Наименование раздела дисциплины	Семестр	Количество часов по видам учебных занятий и работы обучающегося						Контроль	Формы промежуточной аттестации, текущего контроля успеваемости*	
			Л	ЛР	ПЗ	КоП	КРП	СР			
1	Разработка архитектурно-строительных решений	9								<i>Контрольное задание по КоП р.1-5</i>	
2	Фасады зданий и их системы	9									
3	Людские потоки в зданиях. Доступность зданий и сооружений для маломобильных групп населения	9				2					
4	Схема планировочной организации земельного участка (СПОЗУ). гражданских зданий. Проектирование автомобильных стоянок.	9				2		10	85		9
5	Проектирование зданий и сооружений в особых условиях	9									
	Итого:	9				4	10	85	9	<i>Зачет с оценкой, защита курсового проекта</i>	

* - реферат, контрольная работа, расчетно-графическая работа, домашнее задание

4. Содержание дисциплины, структурированное по видам учебных занятий и разделам

При проведении аудиторных учебных занятий предусмотрено проведение текущего контроля успеваемости:

- В рамках компьютерного практикума предусмотрено контрольное задание компьютерного практикума.

4.1 Лекции

Форма обучения – очная

№	Наименование раздела дисциплины	Тема и содержание лекций
1	Разработка архитектурно-строительных решений	Лекция 1. Требования к проектной документации Документы, регламентирующие разработку архитектурно-строительного раздела проектной документации зданий (сооружений). Техническое задание на разработку раздела проектной документации здания (сооружения). Требования к оформлению текстовой и графической части проекта зданий (сооружений).
2	Фасады зданий и их системы	Лекция 2. Колористическое решение фасадов зданий Разновидности колористических решений. Требования к цветовым решениям и материалам. Паспорт колористического решения фасадов зданий. Проект колористического решения. Лекция 3. Расчеты фасадов Расчеты фасадов с учетом воздухопроницаемости. Нестационарные теплофизические расчеты ограждающих конструкций с учетом тепловой инерции. Лекция 4. Фасадные системы зданий Конструктивные решения фасадов зданий. Климатические нагрузки на фасадные системы.
3	Людские потоки в зданиях. Доступность зданий и сооружений для маломобильных групп населения	Лекция 5. Людские потоки в зданиях Виды поточного движения в зданиях. Параметры движения людских потоков. Конструктивные элементы и специальные устройства, связанные с движением людских потоков (двери, полы, аварийные лестницы, аварийные спуски). Лекция 6. Доступность зданий и сооружений для маломобильных групп населения Требования для разработки проектных решений, обеспечивающие равные условия жизнедеятельности маломобильных групп населения с другими категориями населения. Разработка схемы эвакуации инвалидов из здания. Зоны безопасности.
4	Схема планировочной организации земельного участка (СПОЗУ) гражданских зданий. Проектирование автомобильных стоянок.	Лекция 7. Схема планировочной организации земельного участка (СПОЗУ) Обязательные элементы СПОЗУ. Состав СПОЗУ для объектов капитального строительства, документы для подготовки СПОЗУ Лекция 8. Проектирование автомобильных стоянок Требования к проектированию автомобильных стоянок. Классификация автомобильных стоянок. Планировочные характеристики автомобильных стоянок. Размещение автомобильных стоянок.
5	Проектирование зданий и сооружений в особых условиях	Лекция 9. Проектирование зданий и сооружений в особых условиях Проектирование зданий и сооружений в особых условиях: в холодном и жарком климате и горной местности. Влияние природно-климатических условий на проектирование.

Форма обучения – очно-заочная

№	Наименование раздела дисциплины	Тема и содержание лекций
1	Разработка архитектурно-строительных решений	Лекция 1. Требования к проектной документации Документы, регламентирующие разработку архитектурно-строительного раздела проектной документации зданий (сооружений).
2	Фасады зданий и их системы	Колористическое решение фасадов зданий Паспорт колористического решения фасадов зданий..
3	Людские потоки в зданиях. Доступность зданий и сооружений для маломобильных групп населения	Доступность зданий и сооружений для маломобильных групп населения Требования для разработки проектных решений, обеспечивающие равные условия жизнедеятельности маломобильных групп населения с другими категориями населения.
4	Схема планировочной организации земельного участка (СПОЗУ). гражданских зданий. Проектирование автомобильных стоянок.	Схема планировочной организации земельного участка (СПОЗУ) Обязательные элементы СПОЗУ. Проектирование автомобильных стоянок Требования к проектированию автомобильных стоянок.
5	Проектирование зданий и сооружений в особых условиях	Проектирование зданий и сооружений в особых условиях Проектирование зданий и сооружений в особых условиях: в холодном и жарком климате и горной местности.

Форма обучения – заочная

Не предусмотрено учебным планом

4.2 Лабораторные работы

Не предусмотрено учебным планом

4.3 Практические занятия

Не предусмотрено учебным планом

4.4 Компьютерные практикумы

Форма обучения – очная

№	Наименование раздела дисциплины	Тема и содержание компьютерного практикума
1	Разработка архитектурно-строительных решений	Компьютерный практикум 1. Анализ конструктивных схем зданий, выполненных с применением программы автоматизированного проектирования.
2	Фасады зданий и их системы	Компьютерный практикум 2. Форма энергетического паспорта здания. Программное обеспечение, ориентированное на теплотехнический расчет наружных ограждающих конструкций здания. Компьютерный практикум 3. Теплотехнический расчет наружных ограждающих конструкций здания. Расчет приведенного сопротивления теплопередачи термически неоднородной конструкции ограждения. Определение коэффициента теплотехнической неоднородности.

№	Наименование раздела дисциплины	Тема и содержание компьютерного практикума
		Компьютерный практикум 4. Проектирование конструкции навесной наружной ЛСТК панели с оконным проемом. Компьютерный практикум 5. Проектирование колористического решения фасада здания.
3	Людские потоки в зданиях. Доступность зданий и сооружений для маломобильных групп населения	Компьютерный практикум 6. Программное обеспечение, ориентированное на расчеты людских потоков. Расчет движения людских потоков, определение размеров коммуникационных помещений: коридоров, проходов, галерей Компьютерный практикум 7. Проектирование и расчет вертикальной коммуникации (пандуса). Определение размеров коридоров, проходов, галерей и других вспомогательных помещений, с учетом доступа маломобильных групп населения и людей с ОВЗ. Составление схемы.
4	Схема планировочной организации земельного участка (СПОЗУ). гражданских зданий. Проектирование автомобильных стоянок.	Компьютерный практикум 8. Разработка схемы планировочной организации земельного участка(СПОЗУ) в соответствии с градостроительным и техническим регламентами, определение ТЭПов земельного участка. Разработка плана типового этажа паркинга. Определение эффективности объемно-планировочного решения гаража-стоянки.
5	Проектирование зданий и сооружений в особых условиях	Компьютерный практикум 9. Изучение проекта жилого комплекса, возводимого в условиях Крайнего Севера. Составление в программе AutoCAD эскиза фундамента для жилого здания в составе данного комплекса.

Форма обучения – очно-заочная

№	Наименование раздела дисциплины	Тема и содержание компьютерного практикума
1	Разработка архитектурно-строительных решений	Компьютерный практикум 1. Анализ конструктивных схем зданий, выполненных с применением программы автоматизированного проектирования. Форма энергетического паспорта здания. Программное обеспечение, ориентированное на теплотехнический расчет наружных ограждающих конструкций здания
2	Фасады зданий и их системы	
3	Людские потоки в зданиях. Доступность зданий и сооружений для маломобильных групп населения	Компьютерный практикум 2. Программное обеспечение, ориентированное на расчеты людских потоков. Расчет движения людских потоков, определение размеров коммуникационных помещений: коридоров, проходов, галерей
4	Схема планировочной организации земельного участка (СПОЗУ). гражданских зданий. Проектирование автомобильных стоянок.	Компьютерный практикум 3. Разработка схемы планировочной организации земельного участка(СПОЗУ) в соответствии с градостроительным и техническим регламентами, определение ТЭПов земельного участка.
5	Проектирование зданий и сооружений в особых условиях	Компьютерный практикум 4. Изучение проекта жилого комплекса, возводимого в условиях Крайнего Севера. Составление в программе AutoCAD эскиза фундамента для жилого здания в составе данного комплекса.

Форма обучения – заочная

№	Наименование раздела дисциплины	Тема и содержание компьютерного практикума
1	Разработка архитектурно-строительных решений	Демонстрация работы программного обеспечения, алгоритма выполнения заданий компьютерного практикума
2	Фасады зданий и их системы	
3	Людские потоки в зданиях. Доступность зданий и сооружений для маломобильных групп населения	
4	Схема планировочной организации земельного участка (СПОЗУ). гражданских зданий. Проектирование автомобильных стоянок.	
5	Проектирование зданий и сооружений в особых условиях	

4.5 Групповые и индивидуальные консультации по курсовым работам (курсoвым проектам)

На групповых и индивидуальных консультациях по курсовым проектам осуществляется контактная работа обучающегося по вопросам выполнения курсового проекта. Консультации проводятся в аудиториях и/или через электронную информационную образовательную среду. При проведении консультаций преподаватель осуществляет контроль хода выполнения обучающимся курсового проекта.

4.6 Самостоятельная работа обучающегося в период теоретического обучения

Самостоятельная работа обучающегося в период теоретического обучения включает в себя:

- самостоятельную подготовку к учебным занятиям, включая подготовку к аудиторным формам текущего контроля успеваемости;
- выполнение курсового проекта;
- самостоятельную подготовку к промежуточной аттестации.

В таблице указаны темы для самостоятельного изучения обучающимся:

Форма обучения – очная

№	Наименование раздела дисциплины	Темы для самостоятельного изучения
1	Разработка архитектурно-строительных решений	Темы для самостоятельного изучения соответствуют темам аудиторных учебных занятий
2	Фасады зданий и их системы	Темы для самостоятельного изучения соответствуют темам аудиторных учебных занятий
3	Людские потоки в зданиях Доступность зданий и сооружений	Темы для самостоятельного изучения соответствуют темам аудиторных учебных занятий

№	Наименование раздела дисциплины	Темы для самостоятельного изучения
	для маломобильных групп населения и людей с ОВЗ.	
4	Схема планировочной организации земельного участка (СПОЗУ) гражданских зданий. Проектирование автомобильных стоянок.	Темы для самостоятельного изучения соответствуют темам аудиторных учебных занятий
5	Проектирование зданий и сооружений в особых условиях	Темы для самостоятельного изучения соответствуют темам аудиторных учебных занятий

Форма обучения – очно-заочная

№	Наименование раздела дисциплины	Тема и содержание лекций
1	Разработка архитектурно-строительных решений	<p><u>Лекции</u></p> <p>Требования к проектной документации Документы, регламентирующие разработку архитектурно-строительного раздела проектной документации зданий (сооружений). Техническое задание на разработку раздела проектной документации здания (сооружения). Требования к оформлению текстовой и графической части проекта зданий (сооружений).</p> <p><u>Компьютерные практикумы</u></p> <p>Компьютерный практикум 1. Анализ конструктивных схем зданий, выполненных с применением программы автоматизированного проектирования.</p>
2	Фасады зданий и их системы	<p><u>Лекции</u></p> <p>Колористическое решение фасадов зданий Разновидности колористических решений. Требования к цветовым решениям и материалам. Паспорт колористического решения фасадов зданий. Проект колористического решения.</p> <p>Расчеты фасадов Расчеты фасадов с учетом воздухопроницаемости. Нестационарные теплофизические расчеты ограждающих конструкций с учетом тепловой инерции.</p> <p>Фасадные системы зданий Конструктивные решения фасадов зданий. Климатические нагрузки на фасадные системы.</p> <p><u>Компьютерные практикумы</u></p> <p>Компьютерный практикум 2. Форма энергетического паспорта здания. Программное обеспечение, ориентированное на теплотехнический расчет наружных ограждающих конструкций здания.</p> <p>Компьютерный практикум 3. Теплотехнический расчет наружных ограждающих конструкций здания. Расчет приведенного сопротивления теплопередачи термически неоднородной конструкции ограждения. Определение коэффициента</p>

№	Наименование раздела дисциплины	Тема и содержание лекций
		<p>теплотехнической неоднородности.</p> <p>Компьютерный практикум 4. Проектирование конструкции навесной наружной ЛСТК панели с оконным проемом.</p> <p>Компьютерный практикум 5. Проектирование колористического решения фасада здания.</p>
3	<p>Людские потоки в зданиях. Доступность зданий и сооружений для маломобильных групп населения</p>	<p><u>Лекции</u></p> <p>Людские потоки в зданиях Виды поточного движения в зданиях. Параметры движения людских потоков. Конструктивные элементы и специальные устройства, связанные с движением людских потоков (двери, полы, аварийные лестницы, аварийные спуски).</p> <p>Доступность зданий и сооружений для маломобильных групп населения Требования для разработки проектных решений, обеспечивающие равные условия жизнедеятельности маломобильных групп населения с другими категориями населения. Разработка схемы эвакуации инвалидов из здания. Зоны безопасности.</p> <p><u>Компьютерные практикумы</u></p> <p>Компьютерный практикум 6. Программное обеспечение, ориентированное на расчеты людских потоков. Расчет движения людских потоков, определение размеров коммуникационных помещений: коридоров, проходов, галерей</p> <p>Компьютерный практикум 7. Проектирование и расчет вертикальной коммуникации (пандуса). Определение размеров коридоров, проходов, галерей и других вспомогательных помещений, с учетом доступа маломобильных групп населения и людей с ОВЗ. Составление схемы.</p>
4	<p>Схема планировочной организации земельного участка (СПОЗУ) гражданских зданий. Проектирование автомобильных стоянок.</p>	<p><u>Лекции</u></p> <p>Схема планировочной организации земельного участка (СПОЗУ) Обязательные элементы СПОЗУ. Состав СПОЗУ для объектов капитального строительства, документы для подготовки СПОЗУ</p> <p>Проектирование автомобильных стоянок Требования к проектированию автомобильных стоянок. Классификация автомобильных стоянок. Планировочные характеристики автомобильных стоянок. Размещение автомобильных стоянок.</p> <p><u>Компьютерные практикумы</u></p> <p>Компьютерный практикум 8. Разработка схемы планировочной организации земельного участка(СПОЗУ) в соответствии с градостроительным и техническим регламентами, определение ТЭПов земельного участка. Разработка плана типового этажа паркинга. Определение эффективности объемно-планировочного решения гаража-стоянки.</p>
5	<p>Проектирование зданий и сооружений в особях</p>	<p><u>Лекции</u></p>

№	Наименование раздела дисциплины	Тема и содержание лекций
	условиях	<p>Проектирование зданий и сооружений в особых условиях Проектирование зданий и сооружений в особых условиях: в холодном и жарком климате и горной местности. Влияние природно-климатических условий на проектирование.</p> <p><u>Компьютерные практикумы</u></p> <p>Компьютерный практикум 9. Изучение проекта жилого комплекса, возводимого в условиях Крайнего Севера. Составление в программе AutoCAD эскиза фундамента для жилого здания в составе данного комплекса.</p>

Форма обучения – заочная

№	Наименование раздела дисциплины	Тема и содержание лекций
1	Разработка архитектурно-строительных решений	<p><u>Лекции</u></p> <p>Требования к проектной документации Документы, регламентирующие разработку архитектурно-строительного раздела проектной документации зданий (сооружений). Техническое задание на разработку раздела проектной документации здания (сооружения). Требования к оформлению текстовой и графической части проекта зданий (сооружений).</p> <p><u>Компьютерные практикумы</u></p> <p>Компьютерный практикум 1. Анализ конструктивных схем зданий, выполненных с применением программы автоматизированного проектирования.</p>
2	Фасады зданий и их системы	<p><u>Лекции</u></p> <p>Колористическое решение фасадов зданий Разновидности колористических решений. Требования к цветовым решениям и материалам. Паспорт колористического решения фасадов зданий. Проект колористического решения.</p> <p>Расчеты фасадов Расчеты фасадов с учетом воздухопроницаемости. Нестационарные теплофизические расчеты ограждающих конструкций с учетом тепловой инерции.</p> <p>Фасадные системы зданий Конструктивные решения фасадов зданий. Климатические нагрузки на фасадные системы.</p> <p><u>Компьютерные практикумы</u></p> <p>Компьютерный практикум 2. Форма энергетического паспорта здания. Программное обеспечение, ориентированное на теплотехнический расчет наружных ограждающих конструкций здания.</p> <p>Компьютерный практикум 3. Теплотехнический расчет наружных ограждающих конструкций здания. Расчет приведенного сопротивления теплопередачи термически неоднородной</p>

№	Наименование раздела дисциплины	Тема и содержание лекций
		<p>конструкции ограждения. Определение коэффициента теплотехнической неоднородности.</p> <p>Компьютерный практикум 4. Проектирование конструкции навесной наружной ЛСТК панели с оконным проемом.</p> <p>Компьютерный практикум 5. Проектирование колористического решения фасада здания.</p>
3	<p>Людские потоки в зданиях. Доступность зданий и сооружений для маломобильных групп населения</p>	<p><u>Лекции</u></p> <p>Людские потоки в зданиях Виды поточного движения в зданиях. Параметры движения людских потоков. Конструктивные элементы и специальные устройства, связанные с движением людских потоков (двери, полы, аварийные лестницы, аварийные спуски).</p> <p>Доступность зданий и сооружений для маломобильных групп населения Требования для разработки проектных решений, обеспечивающие равные условия жизнедеятельности маломобильных групп населения с другими категориями населения. Разработка схемы эвакуации инвалидов из здания. Зоны безопасности.</p> <p><u>Компьютерные практикумы</u></p> <p>Компьютерный практикум 6. Программное обеспечение, ориентированное на расчеты людских потоков. Расчет движения людских потоков, определение размеров коммуникационных помещений: коридоров, проходов, галерей</p> <p>Компьютерный практикум 7. Проектирование и расчет вертикальной коммуникации (пандуса). Определение размеров коридоров, проходов, галерей и других вспомогательных помещений, с учетом доступа маломобильных групп населения и людей с ОВЗ. Составление схемы.</p>
4	<p>Схема планировочной организации земельного участка (СПОЗУ) гражданских зданий. Проектирование автомобильных стоянок.</p>	<p><u>Лекции</u></p> <p>Схема планировочной организации земельного участка (СПОЗУ) Обязательные элементы СПОЗУ. Состав СПОЗУ для объектов капитального строительства, документы для подготовки СПОЗУ</p> <p>Проектирование автомобильных стоянок Требования к проектированию автомобильных стоянок. Классификация автомобильных стоянок. Планировочные характеристики автомобильных стоянок. Размещение автомобильных стоянок.</p> <p><u>Компьютерные практикумы</u></p> <p>Компьютерный практикум 8. Разработка схемы планировочной организации земельного участка(СПОЗУ) в соответствии с градостроительным и техническим регламентами, определение ТЭПов земельного участка. Разработка плана типового этажа паркинга. Определение эффективности объемно-планировочного решения гаража-стоянки.</p>
5	<p>Проектирование зданий и сооружений в особых условиях</p>	<p><u>Лекции</u></p>

№	Наименование раздела дисциплины	Тема и содержание лекций
		<p><i>Проектирование зданий и сооружений в особых условиях</i> Проектирование зданий и сооружений в особых условиях: в холодном и жарком климате и горной местности. Влияние природно-климатических условий на проектирование.</p> <p><u>Компьютерные практикумы</u></p> <p><i>Компьютерный практикум 9.</i> Изучение проекта жилого комплекса, возводимого в условиях Крайнего Севера. Составление в программе AutoCAD эскиза фундамента для жилого здания в составе данного комплекса.</p>

4.7 Самостоятельная работа обучающегося и контактная работа обучающегося с преподавателем в период промежуточной аттестации

Работа обучающегося в период промежуточной аттестации включает в себя подготовку к формам промежуточной аттестации (к дифференцированному зачету (зачету с оценкой), защите курсового проекта), а также саму промежуточную аттестацию.

5. Оценочные материалы по дисциплине

Фонд оценочных средств по дисциплине приведён в Приложении 1 к рабочей программе дисциплины.

Оценочные средства для проведения промежуточной аттестации, а также текущего контроля по дисциплине хранятся на кафедре (структурном подразделении), ответственной за преподавание данной дисциплины.

6. Учебно-методическое и материально-техническое обеспечение дисциплины

Основные принципы осуществления учебной работы обучающихся изложены в локальных нормативных актах, определяющих порядок организации контактной работы и порядок самостоятельной работы обучающихся. Организация учебной работы обучающихся на аудиторных учебных занятиях осуществляется в соответствии с п. 3.

6.1 Перечень учебных изданий и учебно-методических материалов для освоения дисциплины

Для освоения дисциплины обучающийся может использовать учебные издания и учебно-методические материалы, имеющиеся в научно-технической библиотеке НИУ МГСУ и/или размещённые в Электронных библиотечных системах.

Актуальный перечень учебных изданий и учебно-методических материалов представлен в Приложении 2 к рабочей программе дисциплины.

6.2 Перечень профессиональных баз данных и информационных справочных систем

При осуществлении образовательного процесса по дисциплине используются профессиональные базы данных и информационных справочных систем, перечень которых указан в Приложении 3 к рабочей программе дисциплины.

6.3 Перечень материально-технического, программного обеспечения освоения дисциплины

Учебные занятия по дисциплине проводятся в помещениях, оснащенных соответствующим оборудованием и программным обеспечением.

Перечень материально-технического и программного обеспечения дисциплины приведен в Приложении 4 к рабочей программе дисциплины.

Шифр	Наименование дисциплины
Б1.В.ДВ.07.02	Спецкурс по проектированию зданий и сооружений

Код направления подготовки / специальности	08.03.01
Направление подготовки / специальность	Строительство
Наименование ОПОП (направленность / профиль)	Промышленное и гражданское строительство
Год начала реализации ОПОП	2023
Уровень образования	бакалавриат
Форма обучения	очная, очно-заочная, заочная
Год разработки/обновления	2023

ФОНД ОЦЕНОЧНЫХ СРЕДСТВ

1. Описание показателей и критериев оценивания компетенций, описание шкал оценивания

Оценивание формирования компетенций производится на основе показателей оценивания, указанных в п.2. рабочей программы и в п.1.1 ФОС.

Связь компетенций, индикаторов достижения компетенций и показателей оценивания приведена в п.2 рабочей программы.

1.1. Описание формирования и контроля показателей оценивания

Оценивание уровня освоения обучающимся компетенций осуществляется с помощью форм промежуточной аттестации и текущего контроля. Формы промежуточной аттестации и текущего контроля успеваемости по дисциплине, с помощью которых производится оценивание, указаны в учебном плане и в п.3 рабочей программы.

В таблице приведена информация о формировании результатов обучения по дисциплине разделами дисциплины, а также о контроле показателей оценивания компетенций формами оценивания.

Наименование показателя оценивания (результата обучения по дисциплине)	Номера разделов дисциплины	Формы оценивания (формы промежуточной аттестации, текущего контроля успеваемости)
Знает основные факторы, влияющие на выбор конструктивных и объемно-планировочных решений при проектировании зданий гражданского и промышленного назначения	1, 3, 5	контрольное задание по КоП р.1-5, зачет с оценкой
Знает требования актуальной нормативно-технической документации по проектированию зданий (сооружений) промышленного и гражданского назначения;	1, 3, 5	контрольное задание по КоП р.1-5, зачет с оценкой, защита курсового проекта

Знает структуру и подходы к составлению технического задания для разработки архитектурно-строительного раздела проектной документации здания (сооружения) промышленного и гражданского назначения;	1, 5	контрольное задание по КоП р.1-5, зачет с оценкой
Знает нормативные документы, регламентирующие содержание и оформление технического задания на разработку архитектурно-строительного раздела проектной документации здания (сооружения) промышленного и гражданского назначения;	1, 5	контрольное задание по КоП р.1-5, зачет с оценкой
Знает параметры объемно-планировочного решения здания (сооружения) промышленного и гражданского назначения;	1, 3, 5	контрольное задание по КоП р.1-5, зачет с оценкой
Знает содержание основных нормативно-технических документов, содержащих требования к объемно-планировочным и конструктивным решениям зданий (сооружений) гражданского и промышленного назначения.	1 - 5	контрольное задание по КоП р.1-5, зачет с оценкой
Знает типологию, классификацию зданий, конструктивные особенности (конструктивные системы и схемы), основные приемы архитектурно-композиционных, объемно-планировочных решений здания (сооружения) промышленного и гражданского назначения;	1 - 5	контрольное задание по КоП р.1-5, зачет с оценкой
Знает основные параметры, классификацию, область применения строительных конструкций при проектировании здания (сооружения) промышленного и гражданского назначения;	1, 5	контрольное задание по КоП р.1-5, зачет с оценкой, защита курсового проекта
Знает методику и особенности расчетного обоснования строительной конструкции здания (сооружения) промышленного и гражданского назначения;	2, 5	контрольное задание по КоП р.1-5, зачет с оценкой, защита курсового проекта
Знает требования к оформлению текстовой и графической части проекта здания (сооружения) промышленного и гражданского назначения;	1	защита курсового проекта, контрольное задание для КоП р.1-5
Знает принципиальные вопросы проектирования здания (сооружения) промышленного и гражданского назначения;	1 - 5	контрольное задание по КоП, зачет с оценкой, защита курсового проекта
Знает основные программные комплексы для информационного моделирования и решения профильных задач	2 - 5	контрольное задание по КоП р.1-5, зачет с оценкой,
Имеет навыки (начального уровня) в разработке элементов информационной модели строительного объекта на этапе жизненного цикла объекта капитального строительства	2-5	контрольное задание по КоП р.1-5, зачет с оценкой
Имеет навыки (начального уровня) выбора наиболее оптимальных вариантов конструктивного решения здания (сооружения)	1 - 5	защита курсового проекта

промышленного и гражданского назначения в соответствии с техническим заданием		
Имеет навыки (начального уровня) по разработке основных узлов строительных конструкций зданий (сооружений) промышленного и гражданского назначения	1 – 3, 5	защита курсового проекта, контрольное задание для КоП р.1-5
Имеет навыки (начального уровня) проведения предварительного расчетного обоснования несущих и ограждающих строительных конструкций при проектировании здания (сооружения) промышленного и гражданского назначения.	2, 3, 5	защита курсового проекта, контрольное задание по КоП
Имеет навыки (начального уровня) презентации результатов архитектурно-строительного проектирования и обоснования принятых объемно-планировочных и конструктивных решений.	1 - 5	защита курсового проекта, контрольное задание для КоП р.1-5
Имеет навыки (начального уровня) использования необходимых программных средств для информационного моделирования и решения профильных задач	1 - 5	Контрольное задание по КоП р.1-5
Имеет навыки (основного уровня) выбора исходных данных для проектирования здания промышленного и гражданского назначения	2 - 5	защита курсового проекта
Имеет навыки (основного уровня) выбора нормативно-технической документации, необходимой для проектирования зданий (сооружений) промышленного и гражданского назначения	1 - 5	защита курсового проекта
Имеет навыки (основного уровня) составления и оформления технического задания на разработку архитектурно-строительного раздела проектной документации здания (сооружения) промышленного и гражданского назначения	1 - 5	защита курсового проекта
Имеет навыки (основного уровня) определения основных параметров объемно-планировочного решения здания (сооружения) промышленного и гражданского назначения в соответствии с техническим заданием и с учетом требований нормативной документации.	1, 3, 5	защита курсового проекта
Имеет навыки (основного уровня) разработки пояснительной записки, архитектурно-строительных чертежей при проектировании здания (сооружения) промышленного и гражданского назначения.	1 - 5	защита курсового проекта, контрольное задание для КоП р.1-5
Имеет навыки (основного уровня) оформления пояснительной записки и архитектурно-строительных чертежей в соответствии с действующими нормами и с использованием современных компьютерных технологий и программ;	1, 3 - 5	защита курсового проекта, контрольное задание для КоП р.1-5

1.2. Описание критериев оценивания компетенций и шкалы оценивания

При проведении промежуточной аттестации в форме дифференцированного зачёта (зачета с оценкой)/защиты курсовых проектов используется шкала оценивания: «2» (неудовлетворительно), «3» (удовлетворительно), «4» (хорошо), «5» (отлично).

Показателями оценивания являются знания и навыки обучающегося, полученные при изучении дисциплины.

Критериями оценивания достижения показателей являются:

Показатель оценивания	Критерий оценивания
Знания	Знание терминов и определений, понятий
	Знание основных закономерностей и соотношений, принципов
	Объём освоенного материала, усвоение всех дидактических единиц (разделов)
	Полнота ответов на проверочные вопросы
	Правильность ответов на вопросы
Навыки начального уровня	Чёткость изложения и интерпретации знаний
	Навыки выбора методик выполнения заданий
	Навыки выполнения заданий различной сложности
	Навыки самопроверки. Качество сформированных навыков
	Навыки анализа результатов выполнения заданий, решения задач
Навыки основного уровня	Навыки представления результатов решения задач
	Навыки выбора методик выполнения заданий
	Навыки выполнения заданий различной сложности
	Навыки самопроверки. Качество сформированных навыков
	Навыки анализа результатов выполнения заданий, решения задач
	Навыки представления результатов решения задач
	Навыки обоснования выполнения заданий
	Быстрота выполнения заданий
Самостоятельность в выполнении заданий	
Результативность (качество) выполнения заданий	

2. Типовые контрольные задания для оценивания формирования компетенций

2.1. Промежуточная аттестация

2.1.1. Промежуточная аттестация в форме экзамена, дифференцированного зачета (зачета с оценкой), зачета

Форма(ы) промежуточной аттестации:
зачет с оценкой в 8 семестре (очная форма обучений),
в семестре 9 (очно-заочная форма обучения),
в семестре 9 (заочная форма обучения).

Перечень типовых вопросов/заданий для проведения дифференцированного зачёта (зачёта с оценкой) в 8 семестре (очная форма обучения), в 9 семестре (очно-заочная форма обучения), в 9 семестре (заочная форма обучения):

№	Наименование раздела дисциплины	Типовые вопросы/задания
1	Разработка архитектурно-	1.Документы, регламентирующие разработку

№	Наименование раздела дисциплины	Типовые вопросы/задания
	строительных решений	архитектурно-строительного раздела проектной документации зданий 2. Техническое задание на разработку раздела проектной документации здания (сооружения). 3. Требования к оформлению текстовой части проекта зданий 4. Требования к оформлению графической части проекта зданий.
2	Фасады зданий и их системы	5. Конструктивные решения фасадов зданий 6. Климатические нагрузки на фасадные системы 7. Расчеты фасадов с учетом воздухопроницаемости. Нестационарные теплофизические расчеты ограждающих конструкций с учетом тепловой инерции. 8. Разновидности колористических решений фасадов зданий. Требования к цветовым решениям и материалам 9. Паспорт колористического решения фасадов зданий 10. Проект колористического решения
3	Людские потоки в зданиях. Доступность зданий и сооружений для маломобильных групп населения	11. Виды поточного движения в зданиях. Параметры движения людских потоков 12. Конструктивные элементы и специальные устройства, связанные с движением людских потоков (двери, полы, аварийные лестницы, аварийные спуски) 13. Требования для разработки проектных решений, обеспечивающие равные условия жизнедеятельности маломобильных групп населения с другими категориями населения
4	Схема планировочной организации земельного участка (СПОЗУ) гражданских зданий. Проектирование автомобильных стоянок.	14. Обязательные элементы СПОЗУ. Состав СПОЗУ для объектов капитального строительства, документы для подготовки СПОЗУ 15. Требования к проектированию автомобильных стоянок. Классификация автомобильных стоянок 16. Планировочные характеристики автомобильных стоянок. Размещение автомобильных стоянок
5	Проектирование зданий и сооружений в особых условиях	17. Проектирование зданий и сооружений в особых условиях: в холодном и жарком климате и горной местности 18. Влияние природно-климатических условий на проектирование

2.1.2. Промежуточная аттестация в форме защиты курсовой работы (курсового проекта)

Тематика курсовых проектов:

«Проектирование многоэтажного жилого здания с встроено-пристроенными помещениями».

«Проектирование здания общественного назначения».

«Проектирование промышленного здания»

Состав типового задания для выполнения курсовых проектов.

1. Графическая часть:

- 1.1 Генплан М 1:500
- 1.2 Фасад М.1:200
- 1.3 План здания на отм. 0.000. М 1:100
- 1.4 План типового этажа М 1:100
- 1.5 Конструктивные разрезы здания М 1:100
- 1.6 План фундамента М 1:200
- 1.7 План перекрытий М 1:200
- 1.5 Схематический план кровли М.1:200 (1:400)
- 1.6 Фрагменты конструктивных особенностей (план, разрез). Узлы и детали

2. Расчетно-пояснительная записка

- 2.1 Климатические характеристики района строительства.
- 2.2 Объемно-планировочное решение. Функциональная схема здания
- 2.3 Конструктивного решения. Конструктивные элементы здания.
- 2.4 Теплотехнический расчет всех ограждающих конструкций здания.
- 2.5 Расчет естественного освещения и инсоляции
- 2.5 Расчет инсоляции и перегрева помещений.
- 2.5 Расчет защиты от шума.

Перечень типовых примерных вопросов для защиты курсового проекта:

1. Назовите основные строительно-климатические особенности Вашего района.
2. Назовите особенности Вашего объемно-планировочного решения.
3. Покажите конструктивную схему здания. Чем обеспечивается его продольная и поперечная жесткость?
4. Назовите особенности Вашего конструктивного решения
5. Как обеспечивается эвакуация здания?
6. Как обеспечивается водоотвод с кровли?
7. Какой тип светопрозрачных конструкций применен в Вашем проекте?
8. Как осуществляется солнцезащита при перегреве помещений?

2.2. Текущий контроль

2.2.1. Перечень форм текущего контроля:

- контрольное задание по КоП р.1-5 (семестр 8 - очная форма обучения, семестр 9 – очно-заочная форма обучения, семестр 9 – заочная форма обучения)

2.2.2. Типовые контрольные задания форм текущего контроля:

Типовое контрольное задание по КоП р.1-5.

Тема: проектирование дошкольного образовательного учреждения

Состав типового задания: в программном комплексе ArchiCAD на основе имеющихся чертежей в формате pdf создать модель здания дошкольного образовательного учреждения и сформировать следующий комплект документации:

1. Генплан участка
2. Главный фасад
3. Планы этажей

4. Разрез здания по лестнице
5. Не менее 2-х конструктивных узлов

3. Методические материалы, определяющие процедуры оценивания

Процедура проведения промежуточной аттестации и текущего контроля успеваемости регламентируется локальным нормативным актом, определяющим порядок осуществления текущего контроля успеваемости и промежуточной аттестации обучающихся.

3.1. Процедура оценивания при проведении промежуточной аттестации обучающихся по дисциплине в форме экзамена и/или дифференцированного зачета (зачета с оценкой)

Промежуточная аттестация по дисциплине в форме дифференцированного зачёта (зачета с оценкой) проводится в 8 семестре (очная форма обучения), в 9 семестре (очно-заочная форма обучения), в 9 семестре (заочная форма обучения).

Используются критерии и шкала оценивания, указанные в п.1.2. Оценка выставляется преподавателем интегрально по всем показателям и критериям оценивания.

Ниже приведены правила оценивания формирования компетенций по показателю оценивания «Знания».

Критерий оценивания	Уровень освоения и оценка			
	«2» (неудовлетв.)	«3» (удовлетвор.)	«4» (хорошо)	«5» (отлично)
Знание терминов и определений, понятий	Не знает терминов и определений	Знает термины и определения, но допускает неточности формулировок	Знает термины и определения	Знает термины и определения, может корректно сформулировать их самостоятельно
Знание основных закономерностей и соотношений, принципов	Не знает основные закономерности и соотношения, принципы построения знаний	Знает основные закономерности, соотношения, принципы построения знаний	Знает основные закономерности, соотношения, принципы построения знаний, их интерпретирует и использует	Знает основные закономерности, соотношения, принципы построения знаний, может самостоятельно их получить и использовать
Объём освоенного материала, усвоение всех дидактических единиц (разделов)	Не знает значительной части материала дисциплины	Знает только основной материал дисциплины, не усвоил его деталей	Знает материал дисциплины в объёме	Обладает твёрдым и полным знанием материала дисциплины, владеет дополнительными знаниями
Полнота ответов на проверочные вопросы	Не даёт ответы на большинство вопросов	Даёт неполные ответы на все вопросы	Даёт ответы на вопросы, но не все - полные	Даёт полные, развёрнутые ответы на поставленные вопросы

Критерий оценивания	Уровень освоения и оценка			
	«2» (неудовлетв.)	«3» (удовлетвор.)	«4» (хорошо)	«5» (отлично)
Правильность ответов на вопросы	Допускает грубые ошибки при изложении ответа на вопрос	В ответе имеются существенные ошибки	В ответе имеются несущественные неточности	Ответ верен
Чёткость изложения и интерпретации знаний	Излагает знания без логической последовательности	Излагает знания с нарушениями в логической последовательности	Излагает знания без нарушений в логической последовательности	Излагает знания в логической последовательности и, самостоятельно их интерпретируя и анализируя
	Не иллюстрирует изложение поясняющими схемами, рисунками и примерами	Выполняет поясняющие схемы и рисунки небрежно и с ошибками	Выполняет поясняющие рисунки и схемы корректно и понятно	Выполняет поясняющие рисунки и схемы точно и аккуратно, раскрывая полноту усвоенных знаний
	Неверно излагает и интерпретирует знания	Допускает неточности в изложении и интерпретации знаний	Грамотно и по существу излагает знания	Грамотно и точно излагает знания, делает самостоятельные выводы

Ниже приведены правила оценивания формирования компетенций по показателю оценивания «Навыки начального уровня».

Критерий оценивания	Уровень освоения и оценка			
	«2» (неудовлетв.)	«3» (удовлетвор.)	«4» (хорошо)	«5» (отлично)
Навыки выбора методик выполнения заданий	Не может выбрать методику выполнения заданий	Испытывает затруднения по выбору методики выполнения заданий	Без затруднений выбирает стандартную методику выполнения заданий	Применяет теоретические знания для выбора методики выполнения заданий
Навыки выполнения заданий различной сложности	Не имеет навыков выполнения учебных заданий	Имеет навыки выполнения только простых типовых учебных заданий	Имеет навыки выполнения только стандартных учебных заданий	Имеет навыки выполнения как стандартных, так и нестандартных учебных заданий
Навыки самопроверки. Качество сформированных навыков	Допускает грубые ошибки при выполнении заданий, нарушающие логику решения задач	Допускает ошибки при выполнении заданий, нарушения логики решения	Допускает ошибки при выполнении заданий, не нарушающие логику решения	Не допускает ошибок при выполнении заданий

Критерий оценивания	Уровень освоения и оценка			
	«2» (неудовлетв.)	«3» (удовлетвор.)	«4» (хорошо)	«5» (отлично)
Навыки анализа результатов выполнения заданий, решения задач	Делает некорректные выводы	Испытывает затруднения с формулированием корректных выводов	Делает корректные выводы по результатам решения задачи	Самостоятельно анализирует результаты выполнения заданий
Навыки представления результатов решения задач	Не может проиллюстрировать решение задачи поясняющими схемами, рисунками	Выполняет поясняющие схемы и рисунки небрежно и с ошибками	Выполняет поясняющие рисунки и схемы корректно и понятно	Выполняет поясняющие рисунки и схемы верно и аккуратно

Ниже приведены правила оценивания формирования компетенций по показателю оценивания «Навыки основного уровня».

Критерий оценивания	Уровень освоения и оценка			
	«2» (неудовлетв.)	«3» (удовлетвор.)	«4» (хорошо)	«5» (отлично)
Навыки выбора методик выполнения заданий	Не может выбрать методику выполнения заданий	Испытывает затруднения по выбору методики выполнения заданий	Без затруднений выбирает стандартную методику выполнения заданий	Применяет теоретические знания для выбора методики выполнения заданий
Навыки выполнения заданий различной сложности	Не имеет навыков выполнения учебных заданий	Имеет навыки выполнения только простых типовых учебных заданий	Имеет навыки выполнения только стандартных учебных заданий	Имеет навыки выполнения как стандартных, так и нестандартных учебных заданий
Навыки самопроверки. Качество сформированных навыков	Допускает грубые ошибки при выполнении заданий, нарушающие логику решения задач	Допускает ошибки при выполнении заданий, нарушения логики решения	Допускает ошибки при выполнении заданий, не нарушающие логику решения	Не допускает ошибок при выполнении заданий
Навыки анализа результатов выполнения заданий, решения задач	Делает некорректные выводы	Испытывает затруднения с формулированием корректных выводов	Делает корректные выводы по результатам решения задачи	Самостоятельно анализирует результаты выполнения заданий
Навыки представления результатов решения задач	Не может проиллюстрировать решение задачи поясняющими схемами, рисунками	Выполняет поясняющие схемы и рисунки небрежно и с ошибками	Выполняет поясняющие рисунки и схемы корректно и понятно	Выполняет поясняющие рисунки и схемы верно и аккуратно

Навыки обоснования выполнения заданий	Не может обосновать алгоритм выполнения заданий	Испытывает затруднения при обосновании алгоритма выполнения заданий	Обосновывает ход решения задач без затруднений	Грамотно обосновывает ход решения задач
Быстрота выполнения заданий	Не выполняет задания или выполняет их очень медленно, не достигая поставленных задач	Выполняет задания медленно, с отставанием от установленного графика.	Выполняет все поставленные задания в срок	Выполняет все поставленные задания с опережением графика
Самостоятельность в выполнении заданий	Не может самостоятельно планировать и выполнять задания	Выполняет задания только с помощью наставника	Самостоятельно выполняет задания с консультацией у наставника	Выполняет задания самостоятельно, без посторонней помощи
Результативность (качество) выполнения заданий	Выполняет задания некачественно	Выполняет задания с недостаточным качеством	Выполняет задания качественно	Выполняет качественно даже сложные задания

3.2. Процедура оценивания при проведении промежуточной аттестации обучающихся по дисциплине в форме зачета

Промежуточная аттестация по дисциплине в форме зачёта не проводится.

3.3. Процедура оценивания при проведении промежуточной аттестации обучающихся по дисциплине в форме защиты курсовой работы (курсового проекта)

Процедура защиты курсовой работы (курсового проекта) определена локальным нормативным актом, определяющим порядок осуществления текущего контроля успеваемости и промежуточной аттестации обучающихся.

Промежуточная аттестация по дисциплине проводится в форме защиты курсового проекта в 8 семестре (очная форма обучения), 9 семестре (очно-заочная форма обучения), в 9 семестре (заочная форма обучения).

Используется шкала и критерии оценивания, указанные в п.1.2. Процедура оценивания знаний и навыков приведена в п.3.1.

Приложение 2 к рабочей программе

Шифр	Наименование дисциплины
Б1.В.ДВ.07.02	Спецкурс по проектированию зданий и сооружений

Код направления подготовки / специальности	08.03.01
Направление подготовки / специальность	Строительство
Наименование ОПОП (направленность / профиль)	Промышленное и гражданское строительство
Год начала реализации ОПОП	2023
Уровень образования	бакалавриат
Форма обучения	очная, очно-заочная, заочная
Год разработки/обновления	2023

Перечень учебных изданий и учебно-методических материалов

Печатные учебные издания в НТБ НИУ МГСУ:

№ п/п	Автор, название, место издания, издательство, год издания, количество страниц	Количество экземпляров в библиотеке НИУ МГСУ
1	Основы архитектуры и строительных конструкций : учебник для студентов вузов, обучающихся по инженерно-техническим направлениям и специальностям / под общ. ред. А. К. Соловьева ; [К. О. Ларионова [и др.]. - Москва : Юрайт, 2015. - 458 с. : ил., табл. + [16] л. цв. ил. - (Бакалавр. Базовый курс). - Библиогр. в конце разд. - ISBN 978-5-9916-3183-9	189
2	Физика среды : учебник для вузов / А. К. Соловьев ; [рец.: В. Н. Куприянов]. - М. : Изд-во АСВ, 2011. - 341 с. : ил., табл. - Библиогр. в конце разд. - ISBN 978-5-93093-629-2	357
3	Архитектура многоэтажных жилых зданий : учебник / А. А. Плотников ; Нац. исслед. Моск. гос. строит. ун-т. - Москва : МИСИ-МГСУ, 2019. - 310 с. : ил., табл. - (МИСИ-МГСУ). - Библиогр.: с. 310. - ISBN 978-5-7264-1958-9	30

Электронные учебные издания в электронно-библиотечных системах (ЭБС):

№ п/п	Автор, название, место издания, год издания, количество страниц	Ссылка на учебное издание в ЭБС
1	Основы архитектуры и строительных конструкций : учебник для вузов / К. О. Ларионова [и др.] ; под общей редакцией А. К. Соловьева. — Москва : Издательство Юрайт, 2022. — 490 с. — (Высшее образование). — ISBN 978-5-534-05790-4. — Текст : электронный // Образовательная платформа Юрайт [сайт].	https://urait.ru/book/osnovy-arhitektury-i-stroitelnyh-konstrukciy-488768

Электронные образовательные ресурсы (для программ очно-заочной, заочной форм обучения)

№ п/п	Ссылка на электронный курс
1	https://learn.mgsu.ru/

Приложение 3 к рабочей программе

Шифр	Наименование дисциплины
Б1.В.ДВ.07.02	Спецкурс по проектированию зданий и сооружений

Код направления подготовки / специальности	08.03.01
Направление подготовки / специальность	Строительство
Наименование ОПОП (направленность / профиль)	Промышленное и гражданское строительство
Год начала реализации ОПОП	2023
Уровень образования	бакалавриат
Форма обучения	очная, очно-заочная, заочная
Год разработки/обновления	2023

Перечень профессиональных баз данных и информационных справочных систем

Наименование	Электронный адрес ресурса
«Российское образование» - федеральный портал	https://edu.ru/?ysclid=13ecoc756w
Научная электронная библиотека	http://elibrary.ru/defaultx.asp?
Электронная библиотечная система IPRbooks	http://www.iprbookshop.ru/
Федеральная университетская компьютерная сеть России	http://www.runnet.ru/
Информационная система "Единое окно доступа к образовательным ресурсам"	http://window.edu.ru/
Научно-технический журнал по строительству и архитектуре «Вестник МГСУ»	http://www.vestnikmgsu.ru/
Научно-техническая библиотека НИУ МГСУ	http://www.mgsu.ru/resources/Biblioteka/

Приложение 4 к рабочей программе

Шифр	Наименование дисциплины
Б1.В.ДВ.07.02	Спецкурс по проектированию зданий и сооружений

Код направления подготовки / специальности	08.03.01
Направление подготовки / специальность	Строительство
Наименование ОПОП (направленность / профиль)	Промышленное и гражданское строительство
Год начала реализации ОПОП	2023
Уровень образования	бакалавриат
Форма обучения	очная, очно-заочная, заочная
Год разработки/обновления	2023

Материально-техническое и программное обеспечение дисциплины

Наименование специальных помещений и помещений для самостоятельной работы	Оснащенность специальных помещений и помещений для самостоятельной работы	Перечень лицензионного программного обеспечения. Реквизиты подтверждающего документа
Учебные аудитории для проведения учебных занятий, текущего контроля и промежуточной аттестации	Рабочее место преподавателя, рабочие места обучающихся	
Ауд. 115 УЛК Компьютерный класс	Рабочее место преподавателя, рабочие места обучающихся Системный блок RDW Computers Office 100 (15 шт.) Экран мобильный на треноге	3Ds Max [2020] (Б\Д; Веб-кабинет или подписка; OpenLicense) ArhciCAD [22] (Б\Д; Веб-кабинет или подписка; OpenLicense) AutoCAD [2020] (Б\Д; Веб-кабинет или подписка; OpenLicense) Autodesk Revit [2020] (Б\Д; Веб-кабинет или подписка; OpenLicense) DOSBox (ПО предоставляется бесплатно на условиях OpLic) LibreOffice (ПО предоставляется бесплатно на условиях OpLic) MS ProjectPro [2013;ImX] (OpenLicense; Подписка Azure Dev Tools; Б\Д; Веб-кабинет) nanoCAD СПДС (Б\Д; Веб-кабинет или подписка; OpenLicense) nanoCAD СПДС Геоника [20.1] (Б\Д; Веб-кабинет или подписка; OpenLicense) nanoCAD СПДС Железобетон (Б\Д; Веб-кабинет или подписка; OpenLicense) nanoCAD СПДС Металлоконструкции (Б\Д; Веб-кабинет или подписка; OpenLicense) nanoCAD СПДС Стройплощадка (Б\Д; Веб-кабинет или подписка; OpenLicense) Navisworks Manage [2020] (Б\Д; Веб-кабинет или подписка; OpenLicense) Renga Architecture [4.x] (ООО ""ПЕНГА

Наименование специальных помещений и помещений для самостоятельной работы	Оснащенность специальных помещений и помещений для самостоятельной работы	Перечень лицензионного программного обеспечения. Реквизиты подтверждающего документа
		СОФТВЭА"" , №б\н от 01.07.2019) WinPro 7 [ADT] (OpenLicense; Подписка Azure Dev Tools; Б\Д; Веб-кабинет) ЛИРА [10.8;20]
Ауд. 117 УЛК Компьютерный класс	Рабочее место преподавателя, рабочие места обучающихся Системный блок RDW Computers Office 100 (15 шт.) Экран мобильный на треноге	"Ds Max [2020] (Б\Д; Веб-кабинет или подписка; OpenLicense) ArhciCAD [22] (Б\Д; Веб-кабинет или подписка; OpenLicense) AutoCAD [2020] (Б\Д; Веб-кабинет или подписка; OpenLicense) Autodesk Revit [2020] (Б\Д; Веб-кабинет или подписка; OpenLicense) DOSBox (ПО предоставляется бесплатно на условиях OpLic (не требуется)) Eurosoft STARK [201W;20] (Договор № 089/08-ОК(ИОП) от 24.10.2008) LibreOffice (ПО предоставляется бесплатно на условиях OpLic) MS ProjectPro [2013;ImX] (OpenLicense; Подписка Azure Dev Tools; Б\Д; Веб-кабинет) MS VisioPro [2013;ADT] (OpenLicense; Подписка Azure Dev Tools; Б\Д; Веб-кабинет) nanoCAD СПДС Б\Д; Веб-кабинет или подписка; OpenLicense) nanoCAD СПДС Геоника [20.1] (Б\Д; Веб-кабинет или подписка; OpenLicense) nanoCAD СПДС Железобетон (Б\Д; Веб-кабинет или подписка; OpenLicense) nanoCAD СПДС Металлоконструкции (Б\Д; Веб-кабинет или подписка; OpenLicense) nanoCAD СПДС Стройплощадка (Б\Д; Веб-кабинет или подписка; OpenLicense) Navisworks Manage [2020] (Б\Д; Веб-кабинет или подписка; OpenLicense) Renga Architecture [4.x] (ООО ""РЕНГА СОФТВЭА"" , №б\н от 01.07.2019) WinPro 7 [ADT] (OpenLicense; Подписка Azure Dev Tools; Б\Д; Веб-кабинет) Лира [10.8;20]
Ауд. 538 КМК Компьютерный класс	Рабочее место преподавателя, рабочие места обучающихся Интерактивная доска IQBoard PS S100 Коммутатор D-link DES-1026G,19"" Компьютер Тип № 1 (14 шт.)	3Ds Max [2020] (Б\Д; Веб-кабинет или подписка; OpenLicense) ArhciCAD [22] (Б\Д; Веб-кабинет или подписка; OpenLicense) AutoCAD [2020] (Б\Д; Веб-кабинет или подписка; OpenLicense) Autodesk Revit [2020] (Б\Д; Веб-кабинет или подписка; OpenLicense) DOSBox (ПО предоставляется бесплатно на условиях OpLic) Eurosoft STARK [201W;20] (Договор 089/08-ОК(ИОП) от 24.10.2008) LibreOffice (ПО предоставляется бесплатно на условиях OpLic) nanoCAD Plus [20.1] (Б\Д; Веб-кабинет или подписка; OpenLicense)

Наименование специальных помещений и помещений для самостоятельной работы	Оснащенность специальных помещений и помещений для самостоятельной работы	Перечень лицензионного программного обеспечения. Реквизиты подтверждающего документа
		<p>nanoCAD СПДС Геоника [20.1] (Договор бесплатной передачи / партнерство) nanoCAD СПДС Металлоконструкции [20.1] (Договор бесплатной передачи / партнерство) nanoCAD СПДС Стройплощадка [20] (Договор бесплатной передачи / партнерство) Navisworks Manage [2020] (Б\Д; Веб-кабинет или подписка; OpenLicense) Renga Architecture [4.x] (ООО ""АСКОН - Системы проектирования"", №б\н от 01.07.2019) WinPro 7 [ADT] (OpenLicense; Подписка Azure Dev Tools; Б\Д; Веб-кабинет) Лира [10.8;20]</p>
<p>Помещение для самостоятельной работы обучающихся</p> <p>Ауд. 41 НТБ на 80 посадочных мест (рабочее место библиотекаря, рабочие места обучающихся)</p>	<p>ИБП GE VH Series VH 700 Источник бесперебойного питания РИП-12 (2 шт.) Компьютер/ТИП №5 (2 шт.) Компьютер Тип № 1 (6 шт.) Контрольно-пусковой блок С2000-КПБ (26 шт.) Монитор / Samsung 21,5" S22C200B (80 шт.) Плоттер / HP DJ T770 Прибор приемно-контрольный С2000-АСПТ (2 шт.) Принтер / HP LaserJet P2015 DN Принтер /Тип № 4 н/т Принтер HP LJ Pro 400 M401dn Системный блок / Kraftway Credo тип 4 (79 шт.) Электронное табло 2000*950</p>	<p>Adobe Acrobat Reader DC (ПО предоставляется бесплатно на условиях OpLic) Adobe Flash Player (ПО предоставляется бесплатно на условиях OpLic) АРМ Civil Engineering (Договор № 109/9.13_АО НИУ от 09.12.13 (НИУ-13)) ArcGIS Desktop (Договор передачи с ЕСРИ СНГ 31 лицензии от 27.01.2016) ArhciCAD [22] (Б\Д; Веб-кабинет или подписка; OpenLicense) AutoCAD [2018] (Б\Д; Веб-кабинет или подписка; OpenLicense) AutoCAD [2020] (Б\Д; Веб-кабинет или подписка; OpenLicense) Autodesk Revit [2018] (Б\Д; Веб-кабинет или подписка; OpenLicense) Autodesk Revit [2020] (Б\Д; Веб-кабинет или подписка; OpenLicense) CorelDRAW [GSX5;55] (Договор № 292/10.11- АО НИУ от 28.11.2011 (НИУ-11)) eLearnBrowser [1.3] (Договор ГМЛ-Л-16/03-846 от 30.03.2016) Google Chrome (ПО предоставляется бесплатно на условиях OpLic) Lazarus (ПО предоставляется бесплатно на условиях OpLic) Mathcad [Edu.Prime;3;30] (Договор №109/9.13_АО НИУ от 09.12.13 (НИУ-13)) Mathworks Matlab [R2008a;100] (Договор 089/08-ОК(ИОП) от 24.10.2008) Mozilla Firefox (ПО предоставляется бесплатно на условиях OpLic) MS Access [2013;Im] (OpenLicense; Подписка Azure Dev Tools; Б\Д; Веб-кабинет) MS ProjectPro [2013;ImX] (OpenLicense; Подписка Azure Dev Tools; Б\Д; Веб-кабинет) MS VisioPro [2013;ADT] (OpenLicense; Подписка Azure Dev Tools; Б\Д; Веб-</p>

Наименование специальных помещений и помещений для самостоятельной работы	Оснащенность специальных помещений и помещений для самостоятельной работы	Перечень лицензионного программного обеспечения. Реквизиты подтверждающего документа
		кабинет) MS Visual FoxPro [ADT] (OpenLicense; Подписка Azure Dev Tools; БД; Веб-кабинет) nanoCAD СПДС Стройплощадка (Договор бесплатной передачи / партнерство) PascalABC [3.2.0.1311] (ПО предоставляется бесплатно на условиях OpLic) Visual Studio Ent [2015;Imx] (OpenLicense; Подписка Azure Dev Tools; БД; Веб-кабинет) Visual Studio Expr [2008;ImX] (OpenLicense; Подписка Azure Dev Tools; БД; Веб-кабинет) WinPro 7 [ADT] (OpenLicense; Подписка Azure Dev Tools; БД; Веб-кабинет) Компас-3D V14 АЕС (Договор № 109/9.13 АО НИУ от 09.12.13 (НИУ-13)) ПК ЛИРА-САПР [2013] (Договор № 109/9.13 АО НИУ от 09.12.13 (НИУ-13))
Помещение для самостоятельной работы обучающихся Ауд. 59 НТБ на 5 посадочных мест, оборудованных компьютерами (рабочее место библиотекаря, рабочие места обучающихся, рабочее место для лиц с ограниченными возможностями здоровья) Читальный зал на 52 посадочных места	Компьютер / ТИП №5 (4 шт.) Монитор Acer 17" AL1717 (4 шт.) Монитор Samsung 24" S24C450B Системный блок Kraftway Credo KC36 2007 (4 шт.) Системный блок Kraftway Credo KC43 с KSS тип3 Принтер/HP LaserJet P2015 DN Аудиторный стол для инвалидов-колясочников Видеувеличитель /Optelec ClearNote Джойстик компьютерный беспроводной Клавиатура CleVu с большими кнопками и накладкой (беспроводная) Кнопка компьютерная выносная малая Кнопка компьютерная выносная малая (2 шт.)	Google Chrome (ПО предоставляется бесплатно на условиях OpLic (не требуется)) Adobe Acrobat Reader DC (ПО предоставляется бесплатно на условиях OpLic (не требуется)) eLearnBrowser [1.3] (Договор ГМЛ-Л-16/03-846 от 30.03.2016) Mozilla Firefox (ПО предоставляется бесплатно на условиях OpLic (лицензия не требуется)) MS OfficeStd [2010; 300] (Договор № 162/10 - АО НИУ от 18.11.2010 (НИУ-10)) Adobe Acrobat Reader [11] (ПО предоставляется бесплатно на условиях OpLic (лицензия не требуется)) K-Lite Codec Pack (ПО предоставляется бесплатно на условиях OpLic (лицензия не требуется))
Помещение для самостоятельной работы обучающихся Ауд. 84 НТБ На 5 посадочных мест, оборудованных компьютерами (рабочее место библиотекаря, рабочие места обучающихся) Читальный зал на 52 посадочных места	Монитор Acer 17" AL1717 (5 шт.) Системный блок Kraftway KW17 2010 (5 шт.)	AutoCAD [2020] (БД; Веб-кабинет или подписка; OpenLicense) Eurosoft STARK [201W;20] (Договор № 089/08-ОК(ИОП) от 24.10.2008) MS OfficeStd [2010; 300] (Договор № 162/10 - АО НИУ от 18.11.2010 (НИУ-10)) nanoCAD СПДС Конструкции (Договор бесплатной передачи / партнерство) WinPro 7 [ADT] (OpenLicense; Подписка Azure Dev Tools; БД; Веб-кабинет) ПК ЛИРА-САПР [2013R5] (ПО предоставляется бесплатно на условиях OpLic (лицензия не требуется))

Федеральное государственное бюджетное образовательное учреждение высшего образования
«НАЦИОНАЛЬНЫЙ ИССЛЕДОВАТЕЛЬСКИЙ МОСКОВСКИЙ ГОСУДАРСТВЕННЫЙ
СТРОИТЕЛЬНЫЙ УНИВЕРСИТЕТ»

РАБОЧАЯ ПРОГРАММА

Шифр	Наименование дисциплины
Б1.В.ДВ.07.03	Спецкурс по проектированию железобетонных и каменных конструкций

Код направления подготовки / специальности	08.03.01
Направление подготовки / специальность	Строительство
Наименование ОПОП (направленность / профиль)	Промышленное и гражданское строительство
Год начала реализации ОПОП	2023
Уровень образования	Бакалавриат
Форма обучения	Очная, очно-заочная, заочная
Год разработки/обновления	2023

Разработчики:

должность	ученая степень, ученое звание	ФИО
Профессор	к.т.н., профессор	Бедов А.И.
Доцент	к.т.н.	Манаенков И.К.

Рабочая программа дисциплины разработана и одобрена кафедрой (структурным подразделением) «Железобетонные и каменные конструкции».

Рабочая программа утверждена методической комиссией по УГСН, протокол № 11 от «07» июня 2023 г.

1. Цель освоения дисциплины

Целью освоения дисциплины «Спецкурс по проектированию железобетонных и каменных конструкций» является углубление уровня освоения компетенций обучающегося в области расчета и конструирования железобетонных и каменных конструкций для зданий и сооружений различного функционального назначения, в том числе проектируемых для эксплуатации в особых условиях.

Программа составлена в соответствии с требованиями Федерального государственного образовательного стандарта высшего образования по направлению подготовки 08.03.01 Строительство.

Дисциплина относится к части, формируемой участниками образовательных отношений, Блока 1 «Дисциплины» основной профессиональной образовательной программы «Промышленное и гражданское строительство». Дисциплина является дисциплиной по выбору обучающегося.

2. Перечень планируемых результатов обучения по дисциплине, соотнесенных с планируемыми результатами освоения образовательной программы

Код и наименование компетенции (результат освоения)	Код и наименование индикатора достижения компетенции
ПК-7. Способен проводить расчетное обоснование и конструирование строительных конструкций зданий и сооружений промышленного и гражданского назначения	ПК-7.1 Выбор исходной информации и нормативно-технических документов для выполнения расчётного обоснования проектных решений здания (сооружения) промышленного и гражданского назначения
	ПК-7.2 Выбор нормативно-технических документов, устанавливающих требования к расчётному обоснованию проектного решения здания (сооружения) промышленного и гражданского назначения
	ПК-7.3 Сбор нагрузок и воздействий на здание (сооружение) промышленного и гражданского назначения
	ПК-7.4 Выбор методики расчётного обоснования проектного решения конструкции здания (сооружения) промышленного и гражданского назначения
	ПК-7.5 Выбор параметров расчетной схемы здания (сооружения), строительной конструкции здания (сооружения) промышленного и гражданского назначения
	ПК-7.6 Выполнение расчетов строительной конструкции, здания (сооружения), основания по первой, второй группам предельных состояний
	ПК-7.7 Конструирование и графическое оформление проектной документации на строительную конструкцию
	ПК-7.8 Представление и защита результатов работ по расчетному обоснованию и конструированию строительной конструкции здания (сооружения) промышленного и гражданского назначения
	ПК-7.9 Использование необходимых программных средств для информационного моделирования и решения профильных задач

Код и наименование индикатора достижения компетенции	Наименование показателя оценивания (результата обучения по дисциплине)
ПК-7.1 Выбор исходной	Знает перечень исходных данных для проектирования

Код и наименование индикатора достижения компетенции	Наименование показателя оценивания (результата обучения по дисциплине)
<p>информации и нормативно-технических документов для выполнения расчётного обоснования проектных решений здания (сооружения) промышленного и гражданского назначения</p>	<p>конструктивных решений инженерных сооружений, многоэтажных и высотных зданий с несущей системой из железобетона с целью обеспечения прочности и устойчивости.</p> <p>Имеет навыки (начального уровня) оценивать уровень ответственности проектируемого объекта в соответствии с требованиями нормативно-технической документации.</p> <p>Имеет навыки (основного уровня) анализа исходных данных (задание на проектирование, инженерные изыскания, чертежи с планами, разрезами и фасадами, технологические решения) для выполнения расчётного обоснования проектных решений инженерных сооружений, многоэтажных и высотных зданий с несущей системой из железобетона.</p>
<p>ПК-7.2 Выбор нормативно-технических документов, устанавливающих требования к расчётному обоснованию проектного решения здания (сооружения) промышленного и гражданского назначения</p>	<p>Знает перечень нормативно-технических документов, устанавливающих требования к расчётному обоснованию проектного решения инженерных сооружений, многоэтажных и высотных зданий с несущей системой из железобетона.</p> <p>Имеет навыки (начального уровня) выполнять оценку конструктивных решений несущих и ограждающих конструкций из железобетона и каменной кладки на предмет соответствия нормативно-технической документации.</p> <p>Имеет навыки (основного уровня) выбора нормативно-технических документов, необходимых для разработки проектной документации инженерных сооружений, многоэтажных и высотных зданий с несущей системой из железобетона.</p>
<p>ПК-7.3 Сбор нагрузок и воздействий на здание (сооружение) промышленного и гражданского назначения</p>	<p>Знает основные виды нагрузок и воздействий, учитываемых при расчетах многоэтажных и высотных зданий по предельным состояниям первой и второй групп.</p> <p>Имеет навыки (начального уровня) выполнять сбор нагрузок и воздействий на многоэтажные и высотные здания.</p> <p>Имеет навыки (основного уровня) формирования расчетных сочетаний нагрузок на многоэтажные и высотные здания.</p>
<p>ПК-7.4 Выбор методики расчётного обоснования проектного решения конструкции здания (сооружения) промышленного и гражданского назначения</p>	<p>Знает методику расчётного обоснования проектного решения для инженерных сооружений, многоэтажных и высотных зданий с несущей системой из железобетона.</p> <p>Имеет навыки (начального уровня) создавать пространственные расчетные модели многоэтажных и высотных зданий в проектно-вычислительных комплексах, реализующих метод конечных элементов.</p> <p>Имеет навыки (основного уровня) назначения типа (стержень, пластина, плита) конечного элемента (вида аппроксимирующей функции) для численного моделирования железобетонной конструкции, находящейся в определенном напряженно-деформированном состоянии.</p>

Код и наименование индикатора достижения компетенции	Наименование показателя оценивания (результата обучения по дисциплине)
ПК-7.5 Выбор параметров расчетной схемы здания (сооружения), строительной конструкции здания (сооружения) промышленного и гражданского назначения	<p>Знает параметры расчетной схемы многоэтажных и высотных зданий с несущей системой из железобетона.</p> <p>Имеет навыки (начального уровня) выполнять анализ конструктивного элемента (стержни, пластины);</p> <p>Имеет навыки (начального уровня) осуществлять выбор характера закрепления узлов, опирания и соединения элементов в узлах (жесткое, шарнирное).</p> <p>Имеет навыки (основного уровня) подбора армирования железобетонных элементов в проектно-вычислительных комплексах.</p>
ПК-7.6 Выполнение расчетов строительной конструкции, здания (сооружения), основания по первой, второй группам предельных состояний	<p>Знает основные положения расчета железобетонных и каменных конструкций по предельным состояниям.</p> <p>Имеет навыки (начального уровня) назначать критерии достижения предельных состояний для расчетов по первой и второй группам.</p> <p>Имеет навыки (основного уровня) расчета железобетонных и каменных конструкций по первой и второй группам предельных состояний при изгибе, сжатии и растяжении.</p>
ПК-7.7 Конструирование и графическое оформление проектной документации на строительную конструкцию	<p>Знает состав и стадии разработки проектной документации.</p> <p>Имеет навыки (начального уровня) выполнять расчетное обоснование принятых конструктивных решений в объеме, необходимом для раздела «Конструктивные и объемно-планировочные решения» проектной документации.</p> <p>Имеет навыки (основного уровня) конструирования и графического представления железобетонных конструкций для раздела «Конструктивные и объемно-планировочные решения» проектной документации.</p>
ПК-7.8 Представление и защита результатов работ по расчетному обоснованию и конструированию строительной конструкции здания (сооружения) промышленного и гражданского назначения	<p>Знает технологии проектирования, технического и авторского надзора за строительством;</p> <p>Знает порядок работы экспертов по разделу «Конструктивные и объемно-планировочные решения» проектной документации;</p> <p>Имеет навыки (начального уровня) выполнять технико-экономическое обоснование принятых конструктивных решений.</p> <p>Имеет навыки (основного уровня) оценки проектной документации на предмет соответствия стандартам и техническим условиям.</p>
ПК-7.9 Использование необходимых программных средств для информационного моделирования и решения профильных задач	<p>Знает перечень программных средств, позволяющих выполнять расчеты конструктивных систем и выполнять графическое представление результатов расчета.</p> <p>Имеет навыки (начального уровня) расчета конструктивных систем и выполнения графического представления результатов расчета.</p>

Информация о формировании и контроле результатов обучения представлена в Фонде оценочных средств (Приложение 1).

3. Трудоемкость дисциплины и видов учебных занятий по дисциплине

Общая трудоемкость дисциплины составляет 3 зачётных единиц (108 академических часов).

(1 зачетная единица соответствует 36 академическим часам)

Видами учебных занятий и работы обучающегося по дисциплине могут являться.

Обозначение	Виды учебных занятий и работы обучающегося
Л	Лекции
ЛР	Лабораторные работы
ПЗ	Практические занятия
КоП	Компьютерный практикум
КРП	Групповые и индивидуальные консультации по курсовым работам (курсовым проектам)
СР	Самостоятельная работа обучающегося в период теоретического обучения
Контроль	Самостоятельная работа обучающегося и контактная работа обучающегося с преподавателем в период промежуточной аттестации

Структура дисциплины:

Форма обучения – очная.

№	Наименование раздела дисциплины	Семестр	Количество часов по видам учебных занятий и работы обучающегося							Формы промежуточной аттестации, текущего контроля успеваемости	
			Л	ЛР	ПЗ	КоП	КРП	СР	Контроль		
1	Нормирование в строительстве. Конструктивные системы многоэтажных и высотных зданий	8	4			10					Контрольное задание по КоП – р.1-4
2	Пространственные покрытия большепролетных зданий и сооружений	8	2			4					
3	Железобетонные конструкции инженерных сооружений	8	2			2					
4	Проектирование железобетонных конструкций зданий и сооружений, эксплуатируемых в особых условиях	8	2			2	18	45	9		
5	Каменные и армокаменные конструкции	8	4								
6	Реконструкция зданий и сооружений	8	2								
7	Общие принципы технологии проектирования	8	2								

	Итого:	8	18			18	18	45	9	<i>Зачет с оценкой; Защита курсового проекта</i>
--	--------	---	----	--	--	----	----	----	---	--

Форма обучения – очно-заочная.

№	Наименование раздела дисциплины	Семестр	Количество часов по видам учебных занятий и работы обучающегося						Контроль	Формы промежуточной аттестации, текущего контроля успеваемости
			Л	ЛР	ПЗ	КоП	КРП	СР		
1	Нормирование в строительстве. Конструктивные системы многоэтажных и высотных зданий	9								<i>Контрольное задание по КоП – р.1-4</i>
2	Пространственные покрытия большепролетных зданий и сооружений	9								
3	Железобетонные конструкции инженерных сооружений	9								
4	Проектирование железобетонных конструкций зданий и сооружений, эксплуатируемых в особых условиях	9	2			8	10	79	9	
5	Каменные и армокаменные конструкции	9								
6	Реконструкция зданий и сооружений	9								
7	Общие принципы технологии проектирования	9								
	Итого:	9	2			8	10	79	9	<i>Зачет с оценкой; Защита курсового проекта</i>

Форма обучения - заочная.

№	Наименование раздела дисциплины	Семестр	Количество часов по видам учебных занятий и работы обучающегося						Контроль	Формы промежуточной аттестации, текущего контроля успеваемости
			Л	ЛР	ПЗ	КоП	КРП	СР		
1	Нормирование в строительстве. Конструктивные системы многоэтажных и высотных зданий	9				4	10	85	9	<i>Контрольное задание по КоП – р.1-4</i>
2	Пространственные покрытия большепролетных зданий и сооружений	9								

3	Железобетонные конструкции инженерных сооружений	9								
4	Проектирование железобетонных конструкций зданий и сооружений, эксплуатируемых в особых условиях	9								
5	Каменные и армокаменные конструкции	9								
6	Реконструкция зданий и сооружений	9								
7	Общие принципы технологии проектирования	9								
	Итого:	9				4	10	85	9	<i>Зачет с оценкой; Защита курсового проекта</i>

4. Содержание дисциплины, структурированное по видам учебных занятий и разделам

При проведении аудиторных учебных занятий предусмотрено проведение текущего контроля успеваемости:

- В рамках компьютерного практикума предусмотрено контрольное задание компьютерного практикума.

4.1 Лекции

Форма обучения - очная

№	Наименование раздела дисциплины	Тема и содержание лекций
1	Нормирование в строительстве. Конструктивные системы многоэтажных и высотных зданий	Нормирование в строительстве как часть государственной системы законов и подзаконных актов. Конструктивные системы многоэтажных и высотных железобетонных зданий. Основные требования к несущим конструкциям многоэтажных и высотных железобетонных зданий. Основные нормативные документы для расчета и проектирования многоэтажных и высотных железобетонных зданий. Модели монолитных железобетонных зданий. Методы расчета несущих конструкций многоэтажных зданий. Аналитические и численные методы. Метод конечных элементов. Расчетные модели монолитных железобетонных перекрытий. Влияние различных факторов на результаты расчетов модели перекрытия. Расчетные модели монолитных железобетонных вертикальных конструкций. Балочные перекрытия. Схемы типового армирования. Безбалочные перекрытия. Схемы типового армирования. Узел стыка колонны и перекрытия. Конструкции фундаментов и заглубленных частей зданий. Фундаментные конструкции многоэтажных и высотных зданий.
2	Пространственные покрытия большепролетных зданий и	Своды из железобетонных элементов, типы сводов. Многоскладчатые и многоволновые своды. Расчет сводов в продольном и поперечном направлениях.

	сооружений	Складчатые покрытия из железобетонных элементов. Длинные призматические складки.
3	Железобетонные конструкции инженерных сооружений	Примеры и конструктивные особенности выдающихся инженерных сооружений. Водонапорные башни. Резервуары водонапорных башен. Опоры водонапорных башен. Фундаменты водонапорных башен. Башенные градирни. Общие сведения. Вытяжные башни градирен. Железобетонные конструкции водосборного бассейна. Железобетонные дымовые трубы. Общие сведения. Конструкции железобетонных дымовых труб. Фундаменты дымовых труб.
4	Проектирование железобетонных конструкций зданий и сооружений, эксплуатируемых в особых условиях	Сопrotивление железобетонных конструкций динамическим воздействиям. Виды динамических воздействий. Конструкции, эксплуатируемые в условиях длительного воздействия природных повышенных и высоких технологических температур. Особенности свойств бетона и арматуры при высокотемпературном нагреве. Конструкции, эксплуатируемые в условиях низких отрицательных температур. Конструкции, эксплуатируемые при длительном воздействии агрессивной среды. Различные виды агрессивной среды. Современные методы и средства защиты.
5	Каменные и армокаменные конструкции	Опирающие элементы конструкций на кладку. Анкеровка стен и столбов из каменной кладки. Висячие стены из каменной кладки и поддерживающие их конструкции. Многослойные стены (стены облегченной кладки и стены с облицовками). Конструктивные системы многослойных стен. Пространственная работа зданий с вертикальными несущими конструкциями из каменной кладки.
6	Реконструкция зданий и сооружений	Вопросы обеспечения сохранности зданий и сооружений. Физический и моральный износ зданий. Оценка целесообразности восстановления, усиления или сноса объекта. Особенности работ по усилению зданий и сооружений. Общие сведения о проектировании усилений железобетонных и каменных конструкций. Исходные данные для проектирования усилений. Состав проекта усиления. Методы усилений железобетонных и каменных конструкций зданий и сооружений. Усиление конструктивных элементов. Усиление железобетонных конструкций. Особенности оценки несущей способности железобетонных конструкций и элементов с дефектами и повреждениями. Усиление и восстановление каменных конструкций. Повышение несущей способности перенапряженной каменной кладки в целом. Усиление и восстановление каменных и железобетонных конструкций с применением полимерных клеев и растворов. Применение композитных материалов для усиления и восстановления конструкций.
7	Общие принципы технологии проектирования	Технологические этапы разработки проекта здания. Основные задачи и функции авторского надзора. Права и обязанности технического заказчика.

Форма обучения – очно-заочная

№	Наименование раздела дисциплины	Тема и содержание лекций
1	Нормирование в строительстве. Конструктивные системы	Конструктивные системы многоэтажных и высотных железобетонных зданий. Основные требования к несущим конструкциям многоэтажных и

	многоэтажных и высотных зданий	<p>высотных железобетонных зданий. Основные нормативные документы для расчёта и проектирования многоэтажных и высотных железобетонных зданий. Модели монолитных железобетонных зданий. Методы расчета несущих конструкций многоэтажных зданий. Аналитические и численные методы. Метод конечных элементов.</p>
2	Пространственные покрытия большепролетных зданий и сооружений	
3	Железобетонные конструкции инженерных сооружений	
4	Проектирование железобетонных конструкций зданий и сооружений, эксплуатируемых в особых условиях	
5	Каменные и армокаменные конструкции	
6	Реконструкция зданий и сооружений	
7	Общие принципы технологии проектирования	

Форма обучения - заочная
 Не предусмотрено учебным планом.

4.2 *Лабораторные работы*
 Не предусмотрено учебным планом.

4.3 *Практические занятия*
 Не предусмотрено учебным планом

4.4 *Компьютерные практикумы*

Форма обучения - очная

№	Наименование раздела дисциплины	Тема и содержание компьютерного практикума
1	Нормирование в строительстве. Конструктивные системы многоэтажных и высотных зданий	<p><i>Изучение библиотеки конечных элементов:</i> Оси (глобальные; местные) «выравнивание»; жёсткие вставки, центрирование относительно пластин; особенности стыковки разнородных КЭ. <i>Моделирование конструктивных элементов зданий и сооружений:</i> Освоение моделирования капителей и узлов стыка с колоннами и стенами, технологических приёмов, моделирования монолитных ригелей, учёта влияния условий закрепления расчётной модели. Освоение технологических приёмов построения расчётных моделей вертикальных конструкций, <i>Расчетные модели зданий и сооружений:</i> Общие «глобальные» расчётные модели зданий, фрагментирование расчётных моделей, учёт особенностей возведения. <i>Подбор армирования железобетонных элементов:</i></p>

		Конструирования монолитных железобетонных фундаментных плит, конструктивных решений зон продавливания и конструктивных решений верхнего и нижнего армирования. <i>Выполнение контрольного задания компьютерного практикума:</i> Создание и анализ расчетной модели здания/сооружения
2	Пространственные покрытия большепролетных зданий и сооружений	<i>Покрытия в форме оболочек:</i> Изучение особенностей построения оболочки положительной гауссовой кривизны
3	Железобетонные конструкции инженерных сооружений	<i>Нагрузки от бокового давления грунта:</i> Изучения особенностей сбора и задания в расчетной схеме нагрузок от бокового давления грунта
4	Проектирование железобетонных конструкции зданий и сооружений эксплуатируемых в особых условиях	<i>Железобетонные конструкции, эксплуатируемые в особых условиях:</i> Задание жесткостных характеристик и параметров конструирования железобетонных элементов

Форма обучения – очно-заочная

№	Наименование раздела дисциплины	Тема и содержание компьютерного практикума
1	Нормирование в строительстве. Конструктивные системы многоэтажных и высотных зданий	<i>Изучение библиотеки конечных элементов:</i> Оси (глобальные; местные) «выравнивание»; жёсткие вставки, центрирование относительно пластин; особенности стыковки разнородных КЭ. <i>Моделирование конструктивных элементов зданий и сооружений:</i> Освоение моделирования капителей и узлов стыка с колоннами и стенами, технологических приёмов, моделирования монолитных ригелей, учёта влияния условий закрепления расчётной модели. Освоение технологических приёмов построения расчётных моделей вертикальных конструкций, <i>Расчетные модели зданий и сооружений:</i> Общие «глобальные» расчётные модели зданий, фрагментирование расчётных моделей, учёт особенностей возведения. <i>Подбор армирования железобетонных элементов:</i> Конструирования монолитных железобетонных фундаментных плит, конструктивных решений зон продавливания и конструктивных решений верхнего и нижнего армирования.

Форма обучения - заочная

№	Наименование раздела дисциплины	Тема и содержание компьютерного практикума
1	Нормирование в строительстве. Конструктивные системы многоэтажных и высотных зданий	Демонстрация работы программного обеспечения, алгоритма выполнения заданий компьютерного практикума.

4.5 Групповые и индивидуальные консультации по курсовым работам (курсовым проектам)

На групповых и индивидуальных консультациях по курсовым проектам осуществляется контактная работа обучающегося по вопросам выполнения курсового проекта. Консультации проводятся в аудиториях и/или через электронную информационную образовательную среду.

При проведении консультаций преподаватель осуществляет контроль хода выполнения обучающимся курсового проекта.

4.6 Самостоятельная работа обучающегося в период теоретического обучения

Самостоятельная работа обучающегося в период теоретического обучения включает в себя:

- самостоятельную подготовку к учебным занятиям, включая подготовку к аудиторным формам текущего контроля успеваемости;
- выполнение курсового проекта
- самостоятельную подготовку к промежуточной аттестации.

В таблице указаны темы для самостоятельного изучения обучающимся:

Форма обучения - очная

№	Наименование раздела дисциплины	Темы для самостоятельного изучения
1	Нормирование в строительстве. Конструктивные системы многоэтажных и высотных зданий	Темы для самостоятельного изучения соответствуют темам аудиторных учебных занятий
2	Пространственные покрытия большепролетных зданий и сооружений	Темы для самостоятельного изучения соответствуют темам аудиторных учебных занятий
3	Железобетонные конструкции инженерных сооружений	Темы для самостоятельного изучения соответствуют темам аудиторных учебных занятий
4	Проектирование железобетонных конструкций зданий и сооружений, эксплуатируемых в особых условиях	Темы для самостоятельного изучения соответствуют темам аудиторных учебных занятий
5	Каменные и армокаменные конструкции	Темы для самостоятельного изучения соответствуют темам аудиторных учебных занятий
6	Реконструкция зданий и сооружений	Темы для самостоятельного изучения соответствуют темам аудиторных учебных занятий
7	Общие принципы технологии проектирования	Темы для самостоятельного изучения соответствуют темам аудиторных учебных занятий

Форма обучения – очно-заочная

№	Наименование раздела дисциплины	Темы для самостоятельного изучения
1	Нормирование в строительстве. Конструктивные системы многоэтажных и высотных зданий	Нормирование в строительстве как часть государственной системы законов и подзаконных актов. Аналитические и численные методы. Метод конечных элементов. Расчетные модели монолитных железобетонных перекрытий. Влияние различных факторов на результаты расчетов модели перекрытия. Расчетные модели монолитных железобетонных вертикальных конструкций. Балочные перекрытия. Схемы типового армирования. Безбалочные перекрытия. Схемы типового армирования. Узел стыка колонны и перекрытия. Конструкции фундаментов и заглубленных частей зданий.

		Фундаментные конструкции многоэтажных и высотных зданий.
2	Пространственные покрытия большепролетных зданий и сооружений	Своды из железобетонных элементов, типы сводов. Многоскладчатые и многоволновые своды. Расчет сводов в продольном и поперечном направлениях. Складчатые покрытия из железобетонных элементов. Длинные призматические складки.
3	Железобетонные конструкции инженерных сооружений	Примеры и конструктивные особенности выдающихся инженерных сооружений. Водонапорные башни. Резервуары водонапорных башен. Опоры водонапорных башен. Фундаменты водонапорных башен. Башенные градирни. Общие сведения. Вытяжные башни градирен. Железобетонные конструкции водосборного бассейна. Железобетонные дымовые трубы. Общие сведения. Конструкции железобетонных дымовых труб. Фундаменты дымовых труб.
4	Проектирование железобетонных конструкций зданий и сооружений, эксплуатируемых в особых условиях	Сопротивление железобетонных конструкций динамическим воздействиям. Виды динамических воздействий. Конструкции, эксплуатируемые в условиях длительного воздействия природных повышенных и высоких технологических температур. Особенности свойств бетона и арматуры при высокотемпературном нагреве. Конструкции, эксплуатируемые в условиях низких отрицательных температур. Конструкции, эксплуатируемые при длительном воздействии агрессивной среды. Различные виды агрессивной среды. Современные методы и средства защиты.
5	Каменные и армокаменные конструкции	Опирающие элементы конструкций на кладку. Анкеровка стен и столбов из каменной кладки. Висячие стены из каменной кладки и поддерживающие их конструкции. Многослойные стены (стены облегченной кладки и стены с облицовками). Конструктивные системы многослойных стен. Пространственная работа зданий с вертикальными несущими конструкциями из каменной кладки.
6	Реконструкция зданий и сооружений	Вопросы обеспечения сохранности зданий и сооружений. Физический и моральный износ зданий. Оценка целесообразности восстановления, усиления или сноса объекта. Особенности работ по усилению зданий и сооружений. Общие сведения о проектировании усиления железобетонных и каменных конструкций. Исходные данные для проектирования усиления. Состав проекта усиления. Методы усиления железобетонных и каменных конструкций зданий и сооружений. Усиление конструктивных элементов. Усиление железобетонных конструкций. Особенности оценки несущей способности железобетонных конструкций и элементов с дефектами и повреждениями. Усиление и восстановление каменных конструкций. Повышение несущей способности перенапряженной каменной кладки в целом. Усиление и восстановление каменных и железобетонных

		конструкций с применением полимерных клеев и растворов. Применение композитных материалов для усиления и восстановления конструкций.
7	Общие принципы технологии проектирования	Технологические этапы разработки проекта здания. Основные задачи и функции авторского надзора. Права и обязанности технического заказчика.

Форма обучения – заочная

№	Наименование раздела дисциплины	Темы для самостоятельного изучения
1	Нормирование в строительстве. Конструктивные системы многоэтажных и высотных зданий	Нормирование в строительстве как часть государственной системы законов и подзаконных актов. Конструктивные системы многоэтажных и высотных железобетонных зданий. Основные требования к несущим конструкциям многоэтажных и высотных железобетонных зданий. Основные нормативные документы для расчета и проектирования многоэтажных и высотных железобетонных зданий. Модели монолитных железобетонных зданий. Методы расчета несущих конструкций многоэтажных зданий. Аналитические и численные методы. Метод конечных элементов. Расчетные модели монолитных железобетонных перекрытий. Влияние различных факторов на результаты расчетов модели перекрытия. Расчетные модели монолитных железобетонных вертикальных конструкций. Балочные перекрытия. Схемы типового армирования. Безбалочные перекрытия. Схемы типового армирования. Узел стыка колонны и перекрытия. Конструкции фундаментов и заглубленных частей зданий. Фундаментные конструкции многоэтажных и высотных зданий.
2	Нагрузки и воздействия. Классификация нагрузок и воздействий.	Своды из железобетонных элементов, типы сводов. Многоскладчатые и многоволновые своды. Расчет сводов в продольном и поперечном направлениях. Складчатые покрытия из железобетонных элементов. Длинные призматические складки.
3	Пространственные покрытия большепролетных зданий и сооружений	Примеры и конструктивные особенности выдающихся инженерных сооружений. Водонапорные башни. Резервуары водонапорных башен. Опоры водонапорных башен. Фундаменты водонапорных башен. Башенные градирни. Общие сведения. Вытяжные башни градирен. Железобетонные конструкции водосборного бассейна. Железобетонные дымовые трубы. Общие сведения. Конструкции железобетонных дымовых труб. Фундаменты дымовых труб.
4	Железобетонные конструкции инженерных сооружений	Сопротивление железобетонных конструкций динамическим воздействиям. Виды динамических воздействий. Конструкции, эксплуатируемые в условиях длительного воздействия природных повышенных и высоких технологических температур. Особенности свойств бетона и арматуры при высокотемпературном нагреве. Конструкции, эксплуатируемые в условиях низких отрицательных температур.

		Конструкции, эксплуатируемые при длительном воздействии агрессивной среды. Различные виды агрессивной среды. Современные методы и средства защиты.
5	Проектирование железобетонных конструкций зданий и сооружений, эксплуатируемых в особых условиях	Опирающие элементы конструкций на кладку. Анкерование стен и столбов из каменной кладки. Висячие стены из каменной кладки и поддерживающие их конструкции. Многослойные стены (стены облегченной кладки и стены с облицовками). Конструктивные системы многослойных стен. Пространственная работа зданий с вертикальными несущими конструкциями из каменной кладки.
6	Каменные и армокаменные конструкции	Вопросы обеспечения сохранности зданий и сооружений. Физический и моральный износ зданий. Оценка целесообразности восстановления, усиления или сноса объекта. Особенности работ по усилению зданий и сооружений. Общие сведения о проектировании усиления железобетонных и каменных конструкций. Исходные данные для проектирования усиления. Состав проекта усиления. Методы усиления железобетонных и каменных конструкций зданий и сооружений. Усиление конструктивных элементов. Усиление железобетонных конструкций. Особенности оценки несущей способности железобетонных конструкций и элементов с дефектами и повреждениями. Усиление и восстановление каменных конструкций. Повышение несущей способности перенапряженной каменной кладки в целом. Усиление и восстановление каменных и железобетонных конструкций с применением полимерных клеев и растворов. Применение композитных материалов для усиления и восстановления конструкций.
7	Реконструкция зданий и сооружений	Технологические этапы разработки проекта здания. Основные задачи и функции авторского надзора. Права и обязанности технического заказчика.

4.7 Самостоятельная работа обучающегося и контактная работа обучающегося с преподавателем в период промежуточной аттестации

Работа обучающегося в период промежуточной аттестации включает в себя подготовку к формам промежуточной аттестации (к дифференцированному зачету (зачету с оценкой), к защите курсового проекта), а также саму промежуточную аттестацию.

5. Оценочные материалы по дисциплине

Фонд оценочных средств по дисциплине приведен в Приложении 1 к рабочей программе дисциплины.

Оценочные средства для проведения промежуточной аттестации, а также текущего контроля по дисциплине хранятся на кафедре (структурном подразделении), ответственной за преподавание данной дисциплины.

6. Учебно-методическое и материально-техническое обеспечение дисциплины

Основные принципы осуществления учебной работы обучающихся изложены в локальных нормативных актах, определяющих порядок организации контактной работы и порядок самостоятельной работы обучающихся. Организация учебной работы обучающихся на аудиторных учебных занятиях осуществляется в соответствии с п. 3.

6.1 Перечень учебных изданий и учебно-методических материалов для освоения дисциплины

Для освоения дисциплины обучающийся может использовать учебные издания и учебно-методические материалы, имеющиеся в научно-технической библиотеке НИУ МГСУ и/или размещённые в Электронных библиотечных системах.

Актуальный перечень учебных изданий и учебно-методических материалов представлен в Приложении 2 к рабочей программе дисциплины.

6.2 Перечень профессиональных баз данных и информационных справочных систем

При осуществлении образовательного процесса по дисциплине используются профессиональные базы данных и информационных справочных систем, перечень которых указан в Приложении 3 к рабочей программе дисциплины.

6.3 Перечень материально-технического, программного обеспечения освоения дисциплины

Учебные занятия по дисциплине проводятся в помещениях, оснащенных соответствующим оборудованием и программным обеспечением.

Перечень материально-технического и программного обеспечения дисциплины приведен в Приложении 4 к рабочей программе дисциплины.

Шифр	Наименование дисциплины
Б1.В.ДВ.07.03	Спецкурс по проектированию железобетонных и каменных конструкций

Код направления подготовки / специальности	08.03.01
Направление подготовки / специальность	Строительство
Наименование ОПОП (направленность / профиль)	Промышленное и гражданское строительство
Год начала реализации ОПОП	2023
Уровень образования	Бакалавриат
Форма обучения	Очная, очно-заочная, заочная
Год разработки/обновления	2023

ФОНД ОЦЕНОЧНЫХ СРЕДСТВ

1. Описание показателей и критериев оценивания компетенций, описание шкал оценивания

Оценивание формирования компетенций производится на основе показателей оценивания, указанных в п.2. рабочей программы и в п.1.1 ФОС.

Связь компетенций, индикаторов достижения компетенций и показателей оценивания приведена в п.2 рабочей программы.

1.1. Описание формирования и контроля показателей оценивания

Оценивание уровня освоения обучающимся компетенций осуществляется с помощью форм промежуточной аттестации и текущего контроля. Формы промежуточной аттестации и текущего контроля успеваемости по дисциплине, с помощью которых производится оценивание, указаны в учебном плане и в п.3 рабочей программы.

В таблице приведена информация о формировании результатов обучения по дисциплине разделами дисциплины, а также о контроле показателей оценивания компетенций формами оценивания.

Наименование показателя оценивания (результата обучения по дисциплине)	Номера разделов дисциплины	Формы оценивания (формы промежуточной аттестации, текущего контроля успеваемости)
Знает перечень исходных данных для проектирования конструктивных решений инженерных сооружений, многоэтажных и высотных зданий с несущей системой из железобетона с целью обеспечения прочности и устойчивости.	1-4	<i>Контрольное задание по КоП; Защита курсового проекта</i>
Имеет навыки (начального уровня) оценивать	1-4	<i>Контрольное задание по КоП;</i>

уровень ответственности проектируемого объекта в соответствии с требованиями нормативно-технической документации.		<i>Защита курсового проекта</i>
Имеет навыки (основного уровня) анализа исходных данных (задание на проектирование, инженерные изыскания, чертежи с планами, разрезами и фасадами, технологические решения) для выполнения расчётного обоснования проектных решений инженерных сооружений, многоэтажных и высотных зданий с несущей системой из железобетона.	1-4	<i>Контрольное задание по КоП; Защита курсового проекта</i>
Знает перечень нормативно-технических документов, устанавливающих требования к расчётному обоснованию проектного решения инженерных сооружений, многоэтажных и высотных зданий с несущей системой из железобетона.	1-4	<i>Контрольное задание по КоП; Защита курсового проекта</i>
Имеет навыки (начального уровня) выполнять оценку конструктивных решений несущих и ограждающих конструкций из железобетона и каменной кладки на предмет соответствия нормативно-технической документации.	1-4	<i>Контрольное задание по КоП; Защита курсового проекта</i>
Имеет навыки (основного уровня) выбора нормативно-технических документов, необходимых для разработки проектной документации инженерных сооружений, многоэтажных и высотных зданий с несущей системой из железобетона.	1-4	<i>Контрольное задание по КоП; Защита курсового проекта</i>
Знает основные виды нагрузок и воздействий, учитываемых при расчетах многоэтажных и высотных зданий по предельным состояниям первой и второй групп.	1-4	<i>Контрольное задание по КоП; Защита курсового проекта</i>
Имеет навыки (начального уровня) выполнять сбор нагрузок и воздействий на многоэтажные и высотные здания.	1-4	<i>Контрольное задание по КоП; Защита курсового проекта</i>
Имеет навыки (основного уровня) формирования расчетных сочетаний нагрузок на многоэтажные и высотные здания.	1-4	<i>Контрольное задание по КоП; Защита курсового проекта</i>
Знает методику расчётного обоснования проектного решения для инженерных сооружений, многоэтажных и высотных зданий с несущей системой из железобетона.	1-4	<i>Контрольное задание по КоП; Защита курсового проекта</i>
Имеет навыки (начального уровня) создавать пространственные расчетные модели многоэтажных и высотных зданий в проектно-вычислительных комплексах, реализующих метод конечных элементов.	1-4	<i>Контрольное задание по КоП; Защита курсового проекта</i>
Имеет навыки (основного уровня) назначения типа (стержень, пластина, плита) конечного элемента (вида аппроксимирующей функции) для численного моделирования железобетонной	1-4	<i>Контрольное задание по КоП; Защита курсового проекта</i>

конструкции, находящейся в определенном напряженно-деформированном состоянии.		
Имеет навыки использования положений нормативно-технических документов для контроля соответствия документации по проведению и оценки испытаний требованиям нормативно-правовых и нормативно-технических документов.	1-4	<i>Контрольное задание по КоП; Защита курсового проекта</i>
Знает параметры расчетной схемы многоэтажных и высотных зданий с несущей системой из железобетона.	1-4	<i>Контрольное задание по КоП; Защита курсового проекта</i>
Имеет навыки (начального уровня) выполнять анализ конструктивного элемента (стержни, пластины);	1-4	<i>Контрольное задание по КоП; Защита курсового проекта</i>
Имеет навыки (начального уровня) осуществлять выбор характера закрепления узлов, опирания и соединения элементов в узлах (жесткое, шарнирное).	1-4	<i>Контрольное задание по КоП; Защита курсового проекта</i>
Имеет навыки (основного уровня) подбора армирования железобетонных элементов в проектно-вычислительных комплексах.	1-4	<i>Контрольное задание по КоП; Защита курсового проекта</i>
Знает основные положения расчета железобетонных и каменных конструкций по предельным состояниям.	1-6	<i>Контрольное задание по КоП; Защита курсового проекта</i>
Имеет навыки (начального уровня) назначать критерии достижения предельных состояний для расчетов по первой и второй группам.	1-6	<i>Контрольное задание по КоП; Защита курсового проекта</i>
Имеет навыки (основного уровня) расчета железобетонных и каменных конструкций по первой и второй группам предельных состояний при изгибе, сжатии и растяжении.	1-6	<i>Контрольное задание по КоП; Защита курсового проекта</i>
Знает состав и стадии разработки проектной документации.	7	<i>Контрольное задание по КоП; Защита курсового проекта</i>
Имеет навыки (начального уровня) выполнять расчетное обоснование принятых конструктивных решений в объеме, необходимом для раздела «Конструктивные и объемно-планировочные решения» проектной документации.	1-4	<i>Контрольное задание по КоП; Защита курсового проекта</i>
Имеет навыки (основного уровня) конструирования и графического представления железобетонных конструкций для раздела «Конструктивные и объемно-планировочные решения» проектной документации.	1-6	<i>Контрольное задание по КоП; Защита курсового проекта</i>
Знает технологии проектирования, технического и авторского надзора за строительством;	7	<i>Контрольное задание по КоП; Защита курсового</i>

		<i>проекта</i>
Знает порядок работы экспертов по разделу «Конструктивные и объемно-планировочные решения» проектной документации;	7	<i>Контрольное задание по КоП; Защита курсового проекта</i>
Имеет навыки (начального уровня) выполнять технико-экономическое обоснование принятых конструктивных решений.	7	<i>Контрольное задание по КоП; Защита курсового проекта</i>
Имеет навыки (основного уровня) оценки проектной документации на предмет соответствия стандартам и техническим условиям.	1-7	<i>Контрольное задание по КоП; Защита курсового проекта</i>
Знает перечень программных средств, позволяющих выполнять расчеты конструктивных систем и выполнять графическое представление результатов расчета.	1-7	<i>Контрольное задание по КоП; Защита курсового проекта</i>
Имеет навыки (начального уровня) расчета конструктивных систем и выполнения графического представления результатов расчета.	1-7	<i>Контрольное задание по КоП; Защита курсового проекта</i>

1.2. Описание критериев оценивания компетенций и шкалы оценивания

При проведении промежуточной аттестации в форме дифференцированного зачёта (зачета с оценкой)/защиты курсовых проектов используется шкала оценивания: «2» (неудовлетворительно), «3» (удовлетворительно), «4» (хорошо), «5» (отлично).

Показателями оценивания являются знания и навыки обучающегося, полученные при изучении дисциплины.

Критериями оценивания достижения показателей являются:

Показатель оценивания	Критерий оценивания
Знания	Знание терминов и определений, понятий
	Знание основных закономерностей и соотношений, принципов
	Объём освоенного материала, усвоение всех дидактических единиц (разделов)
	Полнота ответов на проверочные вопросы
	Правильность ответов на вопросы
	Чёткость изложения и интерпретации знаний
Навыки начального уровня	Навыки выбора методик выполнения заданий
	Навыки выполнения заданий различной сложности
	Навыки самопроверки. Качество сформированных навыков
	Навыки анализа результатов выполнения заданий, решения задач
	Навыки представления результатов решения задач
Навыки основного уровня	Навыки выбора методик выполнения заданий
	Навыки выполнения заданий различной сложности
	Навыки самопроверки. Качество сформированных навыков
	Навыки анализа результатов выполнения заданий, решения задач
	Навыки представления результатов решения задач
	Навыки обоснования выполнения заданий
	Быстрота выполнения заданий
	Самостоятельность в выполнении заданий
Результативность (качество) выполнения заданий	

2. Типовые контрольные задания для оценивания формирования компетенций

2.1. Промежуточная аттестация

2.1.1. Промежуточная аттестация в форме экзамена, дифференцированного зачета (зачета с оценкой), зачета

Форма(ы) промежуточной аттестации:

Перечень типовых примерных вопросов/заданий для проведения дифференцированный зачет (зачет с оценкой) в 8 семестре (очная форма обучения) 9 семестре (очно-заочная и заочная формы обучения).

№	Наименование раздела дисциплины	Типовые вопросы/задания
1	Нормирование в строительстве. Конструктивные системы многоэтажных и высотных зданий	<ol style="list-style-type: none">1. Нормативные документы, действующие в строительной отрасли.2. Основные требования к железобетонным несущим конструкциям многоэтажных и высотных зданий.3. Конструктивное решение безригельных каркасов многоэтажных зданий с капителями и без.4. Виды свайных оснований устраиваемых под многоэтажными здания.5. Основные положения расчёта несущих конструкций методом конечных элементов.6. Общие принципы построения расчётных моделей многоэтажных зданий из железобетонных конструкций.7. Расчётные модели монолитных железобетонных перекрытий.8. Рекомендуемые технологические приёмы построения моделей (моделирование капителей и узлов стыков с колоннами и стенами).9. «Физическая нелинейность» железобетона. Основные расчётные методы её учёта.10. Конструктивные элементы балочных перекрытий из монолитного железобетона.11. Конструкции фундаментов и заглублённых частей многоэтажных и высотных зданий.12. Модели «фундамент-основание», используемые в численных методах. Приёмы устройства анкерных выпусков и анкерки арматуры вертикальных несущих конструкций.
2	Пространственные покрытия большепролетных зданий и сооружений	<ol style="list-style-type: none">1. Виды и конструктивные решения сводов из железобетона.2. Конструктивные решения складчатых и висячих покрытий.3. Основные принципы расчета висячих покрытий. Конструирование элементов пространственных составных элементов.
3	Железобетонные конструкции инженерных сооружений	<ol style="list-style-type: none">1. Составные части водонапорных башен и их возможные конструктивные решения.2. Башенные градирни – конструктивные элементы, входящие в их состав. Основные принципы расчёта.3. Конструктивные решения железобетонных дымовых труб; материалы, применяемые при их возведении.4. Общие предпосылки расчёта дымовых труб; определение ветровой нагрузки. Фундаменты дымовых труб; особенности их проектирования.

4	Проектирование железобетонных конструкций зданий и сооружений, эксплуатируемых в особых условиях	<p>1. Виды динамических воздействий. Особенности работы, расчета и конструирования железобетонных конструкций в условиях длительного воздействия природных повышенных и высоких технологических температур.</p> <p>2. Особенности работы, расчета и конструирования железобетонных конструкций с обычной и преднапряжённой арматурой в условиях низких отрицательных температур.</p> <p>3. Виды агрессивных сред. Степень воздействия агрессивных сред на железобетонные конструкции. Особенности конструирования железобетонных конструкций, работающих в агрессивных средах.</p>
5	Каменные и армокаменные конструкции	<p>1. Особенности работы каменной кладки при местном сжатии.</p> <p>2. «Висячие» стены из каменной кладки и их напряженное состояние.</p> <p>3. Виды расчётов, выполняемых для каменных и армокаменных конструкций по второй группе предельных состояний.</p> <p>4. Основные принципы проектирования многослойных стен из каменной кладки. Обеспечение пространственной работы зданий с вертикальными несущими конструкциями из каменной кладки.</p>
6	Реконструкция зданий и сооружений	<p>1. Понятие о надёжности зданий и сооружений.</p> <p>2. Физический и моральный износ зданий.</p> <p>3. Требования, предъявляемые при выборе метода усиления конструкций. Необходимые исходные данные для проектирования усилений.</p> <p>4. Сущность методов усиления железобетонных конструкций. Особенности расчёта усилений железобетонных конструкций.</p> <p>5. Сущность методов усиления каменных и армокаменных конструкций. Принципы расчёта усиления каменных и армокаменных конструкций.</p> <p>6. Повышение монолитности повреждённой каменной кладки методом инъецирования. Виды композитных материалов, применяемых при восстановлении и усилении железобетонных и каменных конструкций.</p>
7	Общие принципы технологии проектирования	<p>1. Технологические этапы разработки проекта здания.</p> <p>2. Требования к обеспечению механической безопасности зданий и сооружений.</p> <p>3. Основные принципы технического и авторского надзора.</p> <p>4. Организационная структура надзорного контроля за выполнением строительных работ.</p> <p>5. Права и обязанности технического надзора заказчика. Права и обязанности авторского надзора за строительством зданий и сооружений.</p>

2.1.2. Промежуточная аттестация в форме защиты курсовой работы (курсового проекта)

Тематика курсового проекта:

Проектирование монолитной железобетонной фундаментной плиты многоэтажного каркасного здания.

Состав типового задания на выполнение курсового проекта:

Исходные данные для проектирования: размеры здания в плане, высоты этажей, число этажей, толщины перекрытий, класс бетона, состав «пирога» пола, нагрузки на перекрытия, характеристики грунтов основания.

В рамках курсового проекта необходимо выполнить:

1. Определить (на основе нагрузок на фундаментную плиту и характеристик грунтов) деформационные характеристики грунтового основания по любой из приведенных моделей: модель Винклера, модель Пастернака, модель Федоровского.
2. Выполнить статический расчет фундаментной плиты численными методами (программным комплексом) с определением значений изгибающих моментов и поперечных сил в продольном и поперечном направлениях для зон опирания несущих конструкций и для пролетных участков фундаментной плиты.
3. Выполнить расчет продольного армирования (верхнего и нижнего) фундаментной плиты в продольном и поперечном направлениях для зон опирания несущих конструкций и для пролетных участков фундаментной плиты.
4. Выполнить расчет фундаментной плиты по критерию продавливания в зонах опирания несущих конструкций. По результатам расчета определить значения поперечного армирования по критерию продавливания.
5. Разработать опалубочный чертеж фундаментной плиты.
6. Разработать чертеж продольного армирования (верхнего и нижнего) фундаментной плиты. На чертежах привести спецификацию арматуры и ведомость арматурных изделий.
7. Разработать чертеж поперечного армирования фундаментной плиты и соответствующие арматурные изделия. На чертеже привести спецификацию арматуры и ведомость арматурных изделий.

Перечень типовых примерных вопросов для защиты курсового проекта:

1. В чем заключается принцип расчета деформационных характеристик грунтов по модели Винклера?
2. В чем заключается принцип расчета деформационных характеристик грунтов по модели Пастернака?
3. В чем заключается принцип расчета деформационных характеристик грунтов по модели Федоровского?
4. Принцип учета деформационных свойств грунта при расчете фундаментных конструкций численными методами.
5. В каких зонах фундаментной плиты требуется (как правило) установка продольного армирования в верхней зоне и в нижней зоне поперечного сечения?
6. В чем состоит принцип конструкции продольного армирования отдельными стержнями и с использованием арматурных сеток?
7. В чем состоит технология расчета продольного армирования плитной конструкции по результатам статического расчета (по полученным значениям изгибающих моментов)?
8. В чем состоит технология расчета фундаментной плиты по критерию продавливания на основании результатов статического расчета?
9. Какие принципы раскладки отдельных стержней продольного армирования плитной конструкции по результатам расчета армирования?
10. Как обеспечивается взаимная анкеровка отдельных стержней продольного армирования плитной конструкции?
11. Как обеспечивается анкеровка отдельных стержней продольного армирования плитной конструкции в зоне торца фундаментной плиты?

12. Как обеспечивается анкеровка стержней поперечного армирования, назначенных по результатам расчета фундаментной плиты по критерию продавливания?
13. Какие могут быть конструкции арматурных выпусков из фундаментной плиты для продольной арматуры колонн?

2.2. Текущий контроль

2.2.1. Перечень форм текущего контроля:

- контрольное задание по КоП р.1-4;

2.2.2. Типовые контрольные задания форм текущего контроля:

Тема контрольного задания КоП р.1-4:

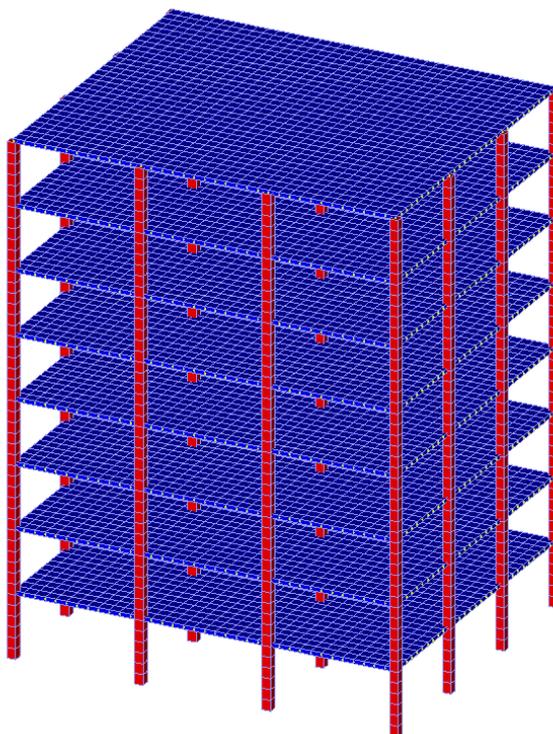
- Создание и анализ расчетной модели здания/сооружения;

Пример и состав типового задания для контрольных заданий по КоП р.1-4:

Выполнить расчет упрощенной пространственной схемы здания, проанализировать усилия в элементах и подобрать армирование плиты перекрытия:

- создание геометрии расчетной модели здания/сооружения;
- задание условий закрепления;
- задание сечений и материалов;
- приложение нагрузок;
- задание расчетных сочетаний усилий;
- вычисление усилий в элементах;
- подбор арматуры в плите перекрытия.

Пример упрощенной пространственной схемы здания в расчетном комплексе



Тема контрольной работы р.5:

Проверить несущую способность простенка наружной стены одноэтажного однопролетного промышленного здания, нагруженного продольной силой N и изгибающим моментом M .

Исходные данные: марка кирпича/камня; марка раствора; высота простенка H ; ширина сечения простенка b ; высота сечения простенка h ; расчетная продольная сила N ; расчетный изгибающий момент M .

3. Методические материалы, определяющие процедуры оценивания

Процедура проведения промежуточной аттестации и текущего контроля успеваемости регламентируется локальным нормативным актом, определяющим порядок осуществления текущего контроля успеваемости и промежуточной аттестации обучающихся.

3.1. Процедура оценивания при проведении промежуточной аттестации обучающихся по дисциплине в форме экзамена и/или дифференцированного зачета (зачета с оценкой)

Промежуточная аттестация по дисциплине в форме дифференцированного зачёта (зачета с оценкой) проводится в 8 семестре (очная форма обучения) 9 семестре (заочная и очно-заочная формы обучения).

Используются критерии и шкала оценивания, указанные в п.1.2. Оценка выставляется преподавателем интегрально по всем показателям и критериям оценивания.

Ниже приведены правила оценивания формирования компетенций по показателю оценивания «Знания».

Критерий оценивания	Уровень освоения и оценка			
	«2» (неудовлетв.)	«3» (удовлетвор.)	«4» (хорошо)	«5» (отлично)
Знание терминов и определений, понятий	Не знает терминов и определений	Знает термины и определения, но допускает неточности формулировок	Знает термины и определения	Знает термины и определения, может корректно сформулировать их самостоятельно
Знание основных закономерностей и соотношений, принципов	Не знает основные закономерности и соотношения, принципы построения знаний	Знает основные закономерности, соотношения, принципы построения знаний	Знает основные закономерности, соотношения, принципы построения знаний, их интерпретирует и использует	Знает основные закономерности, соотношения, принципы построения знаний, может самостоятельно их получить и использовать
Объём освоенного материала, усвоение всех дидактических единиц (разделов)	Не знает значительной части материала дисциплины	Знает только основной материал дисциплины, не усвоил его деталей	Знает материал дисциплины в объёме	Обладает твёрдым и полным знанием материала дисциплины, владеет дополнительными знаниями

Полнота ответов на проверочные вопросы	Не даёт ответы на большинство вопросов	Даёт неполные ответы на все вопросы	Даёт ответы на вопросы, но не все - полные	Даёт полные, развёрнутые ответы на поставленные вопросы
Правильность ответов на вопросы	Допускает грубые ошибки при изложении ответа на вопрос	В ответе имеются существенные ошибки	В ответе имеются несущественные неточности	Ответ верен
Чёткость изложения и интерпретации знаний	Излагает знания без логической последовательности	Излагает знания с нарушениями в логической последовательности	Излагает знания без нарушений в логической последовательности	Излагает знания в логической последовательности и, самостоятельно их интерпретируя и анализируя
	Не иллюстрирует изложение поясняющими схемами, рисунками и примерами	Выполняет поясняющие схемы и рисунки небрежно и с ошибками	Выполняет поясняющие рисунки и схемы корректно и понятно	Выполняет поясняющие рисунки и схемы точно и аккуратно, раскрывая полноту усвоенных знаний
	Неверно излагает и интерпретирует знания	Допускает неточности в изложении и интерпретации знаний	Грамотно и по существу излагает знания	Грамотно и точно излагает знания, делает самостоятельные выводы

Ниже приведены правила оценивания формирования компетенций по показателю оценивания «Навыки начального уровня».

Критерий оценивания	Уровень освоения и оценка			
	«2» (неудовлетв.)	«3» (удовлетвор.)	«4» (хорошо)	«5» (отлично)
Навыки выбора методик выполнения заданий	Не может выбрать методику выполнения заданий	Испытывает затруднения по выбору методики выполнения заданий	Без затруднений выбирает стандартную методику выполнения заданий	Применяет теоретические знания для выбора методики выполнения заданий
Навыки выполнения заданий различной сложности	Не имеет навыков выполнения учебных заданий	Имеет навыки выполнения только простых типовых учебных заданий	Имеет навыки выполнения только стандартных учебных заданий	Имеет навыки выполнения как стандартных, так и нестандартных учебных заданий
Навыки самопроверки. Качество сформированных навыков	Допускает грубые ошибки при выполнении заданий, нарушающие логику решения задач	Допускает ошибки при выполнении заданий, нарушения логики решения	Допускает ошибки при выполнении заданий, не нарушающие логику решения	Не допускает ошибок при выполнении заданий

Навыки анализа результатов выполнения заданий, решения задач	Делает некорректные выводы	Испытывает затруднения с формулированием корректных выводов	Делает корректные выводы по результатам решения задачи	Самостоятельно анализирует результаты выполнения заданий
Навыки представления результатов решения задач	Не может проиллюстрировать решение задачи поясняющими схемами, рисунками	Выполняет поясняющие схемы и рисунки небрежно и с ошибками	Выполняет поясняющие рисунки и схемы корректно и понятно	Выполняет поясняющие рисунки и схемы верно и аккуратно

Ниже приведены правила оценивания формирования компетенций по показателю оценивания «Навыки основного уровня».

Критерий оценивания	Уровень освоения и оценка			
	«2» (неудовлетв.)	«3» (удовлетвор.)	«4» (хорошо)	«5» (отлично)
Навыки выбора методик выполнения заданий	Не может выбрать методику выполнения заданий	Испытывает затруднения по выбору методики выполнения заданий	Без затруднений выбирает стандартную методику выполнения заданий	Применяет теоретические знания для выбора методики выполнения заданий
Навыки выполнения заданий различной сложности	Не имеет навыков выполнения учебных заданий	Имеет навыки выполнения только простых типовых учебных заданий	Имеет навыки выполнения только стандартных учебных заданий	Имеет навыки выполнения как стандартных, так и нестандартных учебных заданий
Навыки самопроверки. Качество сформированных навыков	Допускает грубые ошибки при выполнении заданий, нарушающие логику решения задач	Допускает ошибки при выполнении заданий, нарушения логики решения	Допускает ошибки при выполнении заданий, не нарушающие логику решения	Не допускает ошибок при выполнении заданий
Навыки анализа результатов выполнения заданий, решения задач	Делает некорректные выводы	Испытывает затруднения с формулированием корректных выводов	Делает корректные выводы по результатам решения задачи	Самостоятельно анализирует результаты выполнения заданий
Навыки представления результатов решения задач	Не может проиллюстрировать решение задачи поясняющими схемами, рисунками	Выполняет поясняющие схемы и рисунки небрежно и с ошибками	Выполняет поясняющие рисунки и схемы корректно и понятно	Выполняет поясняющие рисунки и схемы верно и аккуратно
Навыки обоснования выполнения заданий	Не может обосновать алгоритм выполнения заданий	Испытывает затруднения при обосновании алгоритма выполнения заданий	Обосновывает ход решения задач без затруднений	Грамотно обосновывает ход решения задач

Быстрота выполнения заданий	Не выполняет задания или выполняет их очень медленно, не достигая поставленных задач	Выполняет задания медленно, с отставанием от установленного графика.	Выполняет все поставленные задания в срок	Выполняет все поставленные задания с опережением графика
Самостоятельность в выполнении заданий	Не может самостоятельно планировать и выполнять задания	Выполняет задания только с помощью наставника	Самостоятельно выполняет задания с консультацией у наставника	Выполняет задания самостоятельно, без посторонней помощи
Результативность (качество) выполнения заданий	Выполняет задания некачественно	Выполняет задания с недостаточным качеством	Выполняет задания качественно	Выполняет качественно даже сложные задания

3.2. Процедура оценивания при проведении промежуточной аттестации обучающихся по дисциплине в форме зачета

Промежуточная аттестация по дисциплине в форме зачёта не проводится.

3.3. Процедура оценивания при проведении промежуточной аттестации обучающихся по дисциплине в форме защиты курсовой работы (курсового проекта)

Промежуточная аттестация по дисциплине проводится в форме защиты курсового проекта в 8 семестре (очная форма обучения) 9 семестре (очно-заочная и заочная формы обучения).

Используется шкала и критерии оценивания, указанные в п.1.2. Процедура оценивания знаний и навыков приведена в п.3.1.

Приложение 2 к рабочей программе

Шифр	Наименование дисциплины
Б1.В.ДВ.07.03	Спецкурс по проектированию железобетонных и каменных конструкций

Код направления подготовки / специальности	08.03.01
Направление подготовки / специальность	Строительство
Наименование ОПОП (направленность / профиль)	Промышленное и гражданское строительство
Год начала реализации ОПОП	2023
Уровень образования	Бакалавриат
Форма обучения	Очная, очно-заочная, заочная
Год разработки/обновления	2023

Перечень учебных изданий и учебно-методических материалов

Печатные учебные издания в НТБ НИУ МГСУ:

№ п/п	Автор, название, место издания, издательство, год издания, количество страниц	Количество экземпляров в библиотеке НИУ МГСУ
1	Бедов, А. И. Инженерные сооружения башенного типа, технологические эстакады и опоры линий электропередачи : учебное пособие / А. И. Бедов, А. И. Габитов ; [рец.: В. И. Жаданов, Б. К. Пергаменщик] ; Московский государственный строительный университет. - Москва : МГСУ, 2017. - 327 с. : ил., табл. - (Строительство). - Библиогр.: с. 324-327 (54 назв) . - Глоссарий.: с. 315-323. - ISBN 978-5-7264-1617-5	100
2	Бедов А. И. Оценка технического состояния, восстановление и усиление оснований и строительных конструкций эксплуатируемых зданий и сооружений : учебное пособие для студентов высших учебных заведений, обучающихся по программе бакалавриата по направлению 270800 -"Строительство" (профиль "Промышленное и гражданское строительство" и магистрантов по направлению 270800 - "Строительство" : в 2-х ч. / А. И. Бедов., В. В. Знаменский, А. И. Габитов. - Москва : АСВ, 2014 - . - Текст : непосредственный. Ч.1 : Обследование и оценка технического состояния оснований и строительных конструкций эксплуатируемых зданий и сооружений. - 2014. - 700 с. : ил., табл. - Библиогр.: с. 563-589 (594 назв.). - ISBN 978-5-4323-0024-9	50
3	Малахова, А. Н. Армирование железобетонных конструкций : учебное пособие для студентов высших и средних учебных заведений, обучающихся по программе бакалавриата по направлению 270800 - "Строительство" (профиль "Промышленное и гражданское строительство") / А. Н. Малахова ; Московский государственный строительный университет. - 2-е изд. - Москва : МГСУ, 2015. - 113 с. : ил., табл. - Библиогр.: с. 109-110 (33 назв.). - ISBN 978-5-7264-0987-0	56

Электронные учебные издания в электронно-библиотечных системах (ЭБС):

№ п/п	Автор, название, место издания, год издания, количество страниц	Ссылка на учебное издание в ЭБС
1	Тамразян, А. Г. Строительные конструкции. Часть 1 : инновационный метод тестового обучения / А. Г. Тамразян. — Москва : Московский государственный строительный университет, ЭБС АСВ, 2013. — 416 с. — ISBN 978-5-7264-0785-2. — Текст : электронный // Цифровой образовательный ресурс IPR SMART	https://www.iprbookshop.ru/20036.html
2	Тамразян, А. Г. Строительные конструкции. Инновационный метод тестового обучения. Часть 2 : учебное пособие в 2-х частях / А. Г. Тамразян. — Москва : Московский государственный строительный университет, Ай Пи Эр Медиа, ЭБС АСВ, 2014. - 304 с.- ISBN 978-5-7264-0962-7.- Текст : электронный // Цифровой образовательный ресурс IPR SMART	https://www.iprbookshop.ru/27891.html
3	Спецкурс по проектированию железобетонных и каменных конструкций : учебно-методическое пособие / Нац. исследоват. Моск. гос. строит. ун-т., каф. железобетонных и каменных конструкций ; И. К. Манаенков, Д. С. Попов, О. А. Симаков, Д. Г. Уткин, Б. К. Джамуев ; [рец. : А. Г. Тамразян, С. Г. Парфенов]. - Москва : МИСИ-МГСУ, 2021. - on-line. - (Строительство).- Загл. с титул. экрана. - ISBN 978-5-7264-2897-0 (сетевое). - ISBN 978-5-7264-2898-7	http://lib04.gic.mgsu.ru/lib/2021/23.pdf

Приложение 3 к рабочей программе

Шифр	Наименование дисциплины
Б1.В.ДВ.07.03	Спецкурс по проектированию железобетонных и каменных конструкций

Код направления подготовки / специальности	08.03.01
Направление подготовки / специальность	Строительство
Наименование ОПОП (направленность / профиль)	Промышленное и гражданское строительство
Год начала реализации ОПОП	2023
Уровень образования	Бакалавриат
Форма обучения	Очная, очно-заочная, заочная
Год разработки/обновления	2023

Перечень профессиональных баз данных и информационных справочных систем

Наименование	Электронный адрес ресурса
«Российское образование» - федеральный портал	http://www.edu.ru/index.php
Научная электронная библиотека	http://elibrary.ru/defaultx.asp?
Электронная библиотечная система IPRbooks	http://www.iprbookshop.ru/
Федеральная университетская компьютерная сеть России	http://www.runnet.ru/
Информационная система "Единое окно доступа к образовательным ресурсам"	http://window.edu.ru/
Научно-технический журнал по строительству и архитектуре «Вестник МГСУ»	http://www.vestnikmgsu.ru/
Научно-техническая библиотека НИУ МГСУ	http://www.mgsu.ru/resources/Biblioteka/

Приложение 4 к рабочей программе

Шифр	Наименование дисциплины
Б1.В.ДВ.07.03	Спецкурс по проектированию железобетонных и каменных конструкций

Код направления подготовки / специальности	08.03.01
Направление подготовки / специальность	Строительство
Наименование ОПОП (направленность / профиль)	Промышленное и гражданское строительство
Год начала реализации ОПОП	2023
Уровень образования	Бакалавриат
Форма обучения	Очная, очно-заочная, заочная
Год разработки/обновления	2023

Материально-техническое и программное обеспечение дисциплины

Наименование специальных помещений и помещений для самостоятельной работы	Оснащенность специальных помещений и помещений для самостоятельной работы	Перечень лицензионного программного обеспечения. Реквизиты подтверждающего документа
Учебные аудитории для проведения учебных занятий, текущего контроля и промежуточной аттестации	Рабочее место преподавателя, рабочие места обучающихся	
Ауд. 102 УЛК Мультимедийная аудитория	Интерактивный дисплей Smart модель SBID-MX275-V2 (в составе интерактивной панели)	Android [8] (СРПО (не требуется); OpL)Ауд.
Ауд. 114 УЛК Мультимедийная аудитория	Интерактивный дисплей Smart модель SBID-MX275-V2 (в составе интерактивной панели)	Android [8] (СРПО (не требуется); OpL)Ауд.
Ауд. 116 УЛК Мультимедийная аудитория	Интерактивный дисплей Smart модель SBID-MX275-V2 (в составе интерактивной панели)	Android [8] (СРПО (не требуется); OpL)Ауд.
Ауд. 419 УЛК Мультимедийная аудитория	Интерактивный дисплей Smart модель SBID-MX275-V2 (в составе интерактивной панели)	Android [8] (СРПО (не требуется); OpL)Ауд.
Ауд.117 УЛК Компьютерный класс	Системный блок RDW Computers Office 100 (15 шт.) Экран мобильный на треноге	3Ds Max [2020] (Б\Д; Веб-кабинет или подписка; OpenLicense) ArhciCAD [22] (Б\Д; Веб-кабинет или подписка; OpenLicense) AutoCAD [2020] (Б\Д; Веб-кабинет или подписка; OpenLicense) Autodesk Revit [2020] (Б\Д; Веб-

		<p>кабинет или подписка; OpenLicense) DOSBox (ПО предоставляется бесплатно на условиях OpLic (не требуется)) Eurosoft STARK [201W;20] (Договор № 089/08-ОК(ИОП) от 24.10.2008) LibreOffice (ПО предоставляется бесплатно на условиях OpLic) MS ProjectPro [2013;ImX] (OpenLicense; Подписка Azure Dev Tools; Б\Д; Веб-кабинет) MS VisioPro [2013;ADT] (OpenLicense; Подписка Azure Dev Tools; Б\Д; Веб-кабинет) nanoCAD СПДС Б\Д; Веб-кабинет или подписка; OpenLicense) nanoCAD СПДС Геоника [20.1] (Б\Д; Веб-кабинет или подписка; OpenLicense) nanoCAD СПДС Железобетон (Б\Д; Веб-кабинет или подписка; OpenLicense) nanoCAD СПДС Металлоконструкции (Б\Д; Веб-кабинет или подписка; OpenLicense) nanoCAD СПДС Стройплощадка (Б\Д; Веб-кабинет или подписка; OpenLicense) Navisworks Manage [2020] (Б\Д; Веб-кабинет или подписка; OpenLicense) Renga Architecture [4.x] (ООО "РЕНГА СОФТВЭА", №б\н от 01.07.2019) WinPro 7 [ADT] (OpenLicense; Подписка Azure Dev Tools; Б\Д; Веб-кабинет) Лира [10.8;20]</p>
<p>Ауд.103 КПА Мультимедийная аудитория</p>	<p>Интерактивная кафедра преподавателя Проекционный экран Lumien Master Picture(LMP-100112) 229x305 см</p>	<p>MS OfficeStd [2010; 300] (Договор № 162/10 - АО НИУ от 18.11.2010 (НИУ-10)) WinPro 7 [12'] (Договор № 126/10.12- АО НИУ от 06.08.2012 (НИУ-12)) WinRAR [4;250] (Договор № 292/10.11- АО НИУ от 28.11.2011 (НИУ-11))</p>

<p>Ауд.106 КПА Мультимедийная аудитория</p>	<p>Интерактивная кафедра преподавателя Подсистема мониторинга электроснабжения потребителей (групп) потребителей электр Экран проекционный Projecta Proscreen 240*240</p>	<p>MS OfficeStd [2010; 300] (Договор № 162/10 - АО НИУ от 18.11.2010 (НИУ-10)) WinPro 7 [12'] (Договор № 126/10.12- АО НИУ от 06.08.2012 (НИУ-12)) WinRAR [4;250] (Договор № 292/10.11- АО НИУ от 28.11.2011 (НИУ-11))</p>
<p>Ауд.109 КПА Мультимедийная аудитория</p>	<p>Интерактивная кафедра преподавателя Экран проекционный Projekta Elpro Electrol 220*160</p>	<p>MS OfficeStd [2010; 300] (Договор № 162/10 - АО НИУ от 18.11.2010 (НИУ-10)) WinPro 7 [12'] (Договор № 126/10.12- АО НИУ от 06.08.2012 (НИУ-12)) WinRAR [4;250] (Договор № 292/10.11- АО НИУ от 28.11.2011 (НИУ-11))</p>
<p>Помещение для самостоятельной работы обучающихся Ауд. 41 НТБ на 80 посадочных мест (рабочее место библиотекаря, рабочие места обучающихся)</p>	<p>ИБП GE VH Series VH 700 Источник бесперебойного питания РИП-12 (2 шт.) Компьютер/ТИП №5 (2 шт.) Компьютер Тип № 1 (6 шт.) Контрольно-пусковой блок С2000-КПБ (26 шт.) Монитор / Samsung 21,5" S22C200B (80 шт.) Плоттер / HP DJ T770 Прибор приемно-контрольный С2000-АСПТ (2 шт.) Принтер / HP LaserJet P2015 DN Принтер /Тип № 4 н/т Принтер HP LJ Pro 400 M401dn Системный блок / Kraftway Credo тип 4 (79 шт.) Электронное табло 2000*950</p>	<p>Adobe Acrobat Reader DC (ПО предоставляется бесплатно на условиях OpLic) Adobe Flash Player (ПО предоставляется бесплатно на условиях OpLic) APM Civil Engineering (Договор № 109/9.13_АО НИУ от 09.12.13 (НИУ-13)) ArcGIS Desktop (Договор передачи с ЕСПИ СНГ 31 лицензии от 27.01.2016) ArhсiCAD [22] (Б\Д; Веб-кабинет или подписка; OpenLicense) AutoCAD [2018] (Б\Д; Веб-кабинет или подписка; OpenLicense) AutoCAD [2020] (Б\Д; Веб-кабинет или подписка; OpenLicense) Autodesk Revit [2018] (Б\Д; Веб-кабинет или подписка; OpenLicense) Autodesk Revit [2020] (Б\Д; Веб-кабинет или подписка; OpenLicense) CorelDRAW [GSX5;55] (Договор № 292/10.11- АО НИУ от 28.11.2011 (НИУ-11)) eLearnBrowser [1.3] (Договор ГМЛ-Л-16/03-846 от 30.03.2016) Google Chrome (ПО предоставляется бесплатно на условиях OpLic) Lazarus (ПО предоставляется бесплатно на условиях OpLic) Mathcad [Edu.Prime;3;30] (Договор №109/9.13_АО НИУ от 09.12.13 (НИУ-13)) Mathworks Matlab [R2008a;100] (Договор 089/08-ОК(ИОП) от 24.10.2008) Mozilla Firefox (ПО предоставляется бесплатно на условиях OpLic)</p>

		<p>MS Access [2013;Im] (OpenLicense; Подписка Azure Dev Tools; Б\Д; Веб-кабинет)</p> <p>MS ProjectPro [2013;ImX] (OpenLicense; Подписка Azure Dev Tools; Б\Д; Веб-кабинет)</p> <p>MS VisioPro [2013;ADT] (OpenLicense; Подписка Azure Dev Tools; Б\Д; Веб-кабинет)</p> <p>MS Visual FoxPro [ADT] (OpenLicense; Подписка Azure Dev Tools; Б\Д; Веб-кабинет)</p> <p>nanoCAD СПДС Стройплощадка (Договор бесплатной передачи / партнерство)</p> <p>PascalABC [3.2.0.1311] (ПО предоставляется бесплатно на условиях OpLic)</p> <p>Visual Studio Ent [2015;Imx] (OpenLicense; Подписка Azure Dev Tools; Б\Д; Веб-кабинет)</p> <p>Visual Studio Expr [2008;ImX] (OpenLicense; Подписка Azure Dev Tools; Б\Д; Веб-кабинет)</p> <p>WinPro 7 [ADT] (OpenLicense; Подписка Azure Dev Tools; Б\Д; Веб-кабинет)</p> <p>Компас-3D V14 АЕС (Договор № 109/9.13_АО НИУ от 09.12.13 (НИУ-13))</p> <p>ПК ЛИРА-САПР [2013] (Договор № 109/9.13_АО НИУ от 09.12.13 (НИУ-13))</p>
<p>Помещение для самостоятельной работы обучающихся</p> <p>Ауд. 59 НТБ на 5 посадочных мест, оборудованных компьютерами (рабочее место библиотекаря, рабочие места обучающихся, рабочее место для лиц с ограниченными возможностями здоровья) Читальный зал на 52 посадочных места</p>	<p>Компьютер / ТИП №5 (4 шт.) Монитор Acer 17" AL1717 (4 шт.) Монитор Samsung 24" S24C450B Системный блок Kraftway Credo KC36 2007 (4 шт.) Системный блок Kraftway Credo KC43 с KSS тип3 Принтер/HP LaserJet P2015 DN Аудиторный стол для инвалидов-колясочников Видеоувеличитель /Ortelec ClearNote Джойстик компьютерный беспроводной Клавиатура CleVu с большими кнопками и накладкой (беспроводная) Кнопка компьютерная выносная малая Кнопка компьютерная выносная малая (2 шт.)</p>	<p>Google Chrome (ПО предоставляется бесплатно на условиях OpLic (не требуется)) Adobe Acrobat Reader DC (ПО предоставляется бесплатно на условиях OpLic (не требуется)) eLearnBrowser [1.3] (Договор ГМЛ-Л-16/03-846 от 30.03.2016) Mozilla Firefox (ПО предоставляется бесплатно на условиях OpLic (лицензия не требуется)) MS OfficeStd [2010; 300] (Договор № 162/10 - АО НИУ от 18.11.2010 (НИУ-10)) Adobe Acrobat Reader [11] (ПО предоставляется бесплатно на условиях OpLic (лицензия не требуется)) K-Lite Codec Pack (ПО предоставляется бесплатно на условиях OpLic (лицензия не требуется))</p>
<p>Помещение для самостоятельной работы обучающихся</p> <p>Ауд. 84 НТБ На 5 посадочных мест, оборудованных компьютерами</p>	<p>Монитор Acer 17" AL1717 (5 шт.) Системный блок Kraftway KW17 2010 (5 шт.)</p>	<p>AutoCAD [2020] (Б\Д; Веб-кабинет или подписка; OpenLicense) Eurosoft STARK [201W;20] (Договор № 089/08-ОК(ИОП) от 24.10.2008) MS OfficeStd [2010; 300] (Договор № 162/10 - АО НИУ от 18.11.2010 (НИУ-10))</p>

<p>(рабочее место библиотекаря, рабочие места обучающихся) Читальный зал на 52 посадочных места</p>		<p>nanoCAD СПДС Конструкции (Договор бесплатной передачи / партнерство) WinPro 7 [ADT] (OpenLicense; Подписка Azure Dev Tools; БД; Веб-кабинет) ПК ЛИРА-САПР [2013R5] (ПО предоставляется бесплатно на условиях OpLic (лицензия не требуется))</p>
---	--	--

Федеральное государственное бюджетное образовательное учреждение высшего образования
«НАЦИОНАЛЬНЫЙ ИССЛЕДОВАТЕЛЬСКИЙ МОСКОВСКИЙ ГОСУДАРСТВЕННЫЙ
СТРОИТЕЛЬНЫЙ УНИВЕРСИТЕТ»

РАБОЧАЯ ПРОГРАММА

Шифр	Наименование дисциплины
Б1.В.ДВ.07.04	Спецкурс по проектированию металлических и деревянных конструкций

Код направления подготовки / специальности	08.03.01
Направление подготовки / специальность	Строительство
Наименование ОПОП (направленность / профиль)	Промышленное и гражданское строительство
Год начала реализации ОПОП	2023
Уровень образования	Бакалавриат
Форма обучения	Очная, очно-заочная, заочная
Год разработки/обновления	2023

Разработчики:

должность	ученая степень, ученое звание	ФИО
доцент	к.т.н., доцент	Лебедь Е.В.
доцент	к.т.н., доцент	Ушаков А.Ю.

Рабочая программа дисциплины разработана и одобрена кафедрой «Металлических и деревянных конструкций».

Рабочая программа утверждена методической комиссией по УГСН,
протокол № 11 от «07» июня 2023 г.

1. Цель освоения дисциплины

Целью освоения дисциплины «Спецкурс по проектированию металлических и деревянных конструкций» является углубление уровня освоения компетенций обучающегося в области проектирования зданий и сооружений на основе металлических конструкций и конструкций из дерева и пластмасс.

Программа составлена в соответствии с требованиями Федерального государственного образовательного стандарта высшего образования по направлению подготовки 08.03.01 Строительство.

Дисциплина относится к части, формируемой участниками образовательных отношений, Блока 1 «Дисциплины (модули)» основной профессиональной образовательной программы «Промышленное и гражданское строительство». Дисциплина является дисциплиной по выбору обучающегося.

2. Перечень планируемых результатов обучения по дисциплине, соотнесенных с планируемыми результатами освоения образовательной программы

Код и наименование компетенции (результат освоения)	Код и наименование индикатора достижения компетенции
ПК-7. Способность проводить расчетное обоснование и конструирование строительных конструкций зданий и сооружений промышленного и гражданского назначения	ПК-7.1 Выбор исходной информации и нормативно-технических документов для выполнения расчётного обоснования проектных решений здания (сооружения) промышленного и гражданского назначения.
	ПК-7.2 Выбор нормативно-технических документов, устанавливающих требования к расчётному обоснованию проектного решения здания (сооружения) промышленного и гражданского назначения.
	ПК-7.3 Сбор нагрузок и воздействий на здание (сооружение) промышленного и гражданского назначения.
	ПК-7.4 Выбор методики расчётного обоснования проектного решения конструкции здания (сооружения) промышленного и гражданского назначения.
	ПК-7.5 Выбор параметров расчетной схемы здания (сооружения), строительной конструкции здания (сооружения) промышленного и гражданского назначения.
	ПК-7.6 Выполнение расчетов строительной конструкции, здания (сооружения), основания по первой, второй группам предельных состояний.
	ПК-7.7 Конструирование и графическое оформление проектной документации на строительную конструкцию.
	ПК-7.8 Представление и защита результатов работ по расчетному обоснованию и конструированию строительной конструкции здания (сооружения) промышленного и гражданского назначения.
	ПК-7.9 Использование необходимых программных средств для информационного моделирования и решения профильных задач.

Код и наименование индикатора достижения компетенции	Наименование показателя оценивания (результата обучения по дисциплине)
ПК-7.1 Выбор исходной информации и нормативно-технических документов для выполнения расчётного обоснования проектных решений здания (сооружения) промышленного и гражданского назначения.	Знает состав исходной информации и перечень нормативно-технических документов для выполнения расчётного обоснования проектных решений металлических и деревянных конструкций здания (сооружения) промышленного и гражданского назначения.

Код и наименование индикатора достижения компетенции	Наименование показателя оценивания (результата обучения по дисциплине)
ПК-7.2 Выбор нормативно-технических документов, устанавливающих требования к расчётному обоснованию проектного решения здания (сооружения) промышленного и гражданского назначения.	Имеет навыки основного уровня работы с нормативно-техническими документами, устанавливающими требования к расчётному обоснованию проектного решения металлических и деревянных конструкций здания (сооружения) промышленного и гражданского назначения.
ПК-7.3 Сбор нагрузок и воздействий на здание (сооружение) промышленного и гражданского назначения.	Имеет навыки основного уровня сбора нагрузок на металлические и деревянные конструкции здания (сооружения) промышленного и гражданского назначения.
ПК-7.4 Выбор методики расчётного обоснования проектного решения конструкции здания (сооружения) промышленного и гражданского назначения.	Имеет навыки основного уровня расчётного обоснования проектного решения металлических и деревянных конструкций здания (сооружения) промышленного и гражданского назначения.
ПК-7.5 Выбор параметров расчетной схемы здания (сооружения), строительной конструкции здания (сооружения) промышленного и гражданского назначения.	Знает основные виды металлических деревянных конструкций зданий (сооружений) промышленного и гражданского назначения. Имеет навыки основного уровня выбора параметров расчетной схемы зданий (сооружений) промышленного и гражданского назначения с металлическими и деревянными конструкциями.
ПК-7.6 Выполнение расчетов строительной конструкции, здания (сооружения), основания по первой, второй группам предельных состояний.	Имеет навыки основного уровня расчетов пространственных металлических и деревянных конструкций, здания (сооружения), основания по первой, второй группам предельных состояний.
ПК-7.7 Конструирование и графическое оформление проектной документации на строительную конструкцию.	Знает правила оформления проектной документации на металлические и деревянные конструкции. Имеет навыки основного уровня оформления проектной документации на пространственные металлические и деревянные конструкции зданий и сооружений.
ПК-7.8 Представление и защита результатов работ по расчетному обоснованию и конструированию строительной конструкции здания (сооружения) промышленного и гражданского назначения.	Имеет навыки основного уровня представления и защиты результатов работ по расчетному обоснованию и конструированию пространственных металлических и деревянных конструкций зданий (сооружений) промышленного и гражданского назначения.
ПК-7.9 Использование необходимых программных средств для информационного моделирования и решения профильных задач.	Имеет навыки основного уровня использования необходимых программных средств для информационного моделирования и расчета пространственных металлических и деревянных конструкций зданий (сооружений) промышленного и гражданского назначения.

Информация о формировании и контроле результатов обучения представлена в Фонде оценочных средств (Приложение 1).

3. Трудоемкость дисциплины и видов учебных занятий по дисциплине

Общая трудоемкость дисциплины составляет 3 зачётных единицы (108 академических часов).
(1 зачетная единица соответствует 36 академическим часам)

Видами учебных занятий и работы обучающегося по дисциплине могут являться.

Обозначение	Виды учебных занятий и работы обучающегося
Л	Лекции
ЛР	Лабораторные работы
ПЗ	Практические занятия
КоП	Компьютерный практикум
КРП	Групповые и индивидуальные консультации по курсовым работам (курсовым проектам)
СР	Самостоятельная работа обучающегося в период теоретического обучения
Контроль	Контрольная работа и контактная работа обучающегося с преподавателем в период промежуточной аттестации

Структура дисциплины:

Форма обучения – очная.

№	Наименование раздела дисциплины	Семестр	Количество часов по видам учебных занятий и работы обучающегося						Контроль	Формы промежуточной аттестации, текущего контроля успеваемости
			Л	ЛР	ПЗ	КоП	КРП	СР		
1	Большепролетные плоские конструкции.	8	4							Контрольное задание по КоП 2, 3р.
2	Пространственные покрытия и каркасы зданий	8	10			18	18	45	9	
3	Высотные сооружения	8	4							
	Итого:	8	18			18	18	45	9	Дифференцированный зачет (зачёт с оценкой), защита курсового проекта.

Форма обучения – очно-заочная

№	Наименование раздела дисциплины	Семестр	Количество часов по видам учебных занятий и работы обучающегося						Контроль	Формы промежуточной аттестации, текущего контроля успеваемости
			Л	ЛР	ПЗ	КоП	КРП	СР		
1	Большепролетные плоские конструкции.	9								Контрольное задание по КоП р. 2,3
2	Пространственные покрытия и каркасы зданий	9	2			8	10	79	9	
3	Высотные сооружения	9								
	Итого:	9	2			8	10	79	9	Дифференцированный зачет (зачёт с

										оценкой), защита курсового проекта.
--	--	--	--	--	--	--	--	--	--	-------------------------------------

Форма обучения – заочная

№	Наименование раздела дисциплины	Семестр	Количество часов по видам учебных занятий и работы обучающегося							Формы промежуточной аттестации, текущего контроля успеваемости
			Л	ЛР	ПЗ	КоП	КРП	СР	Контроль	
1	Большепролетные плоские конструкции.	9								Контрольное задание по КоП р. 2,3
2	Пространственные покрытия и каркасы зданий	9				4	10	85	9	
3	Высотные сооружения	9								
	Итого:	9				4	10	85	9	Дифференцированный зачет (зачёт с оценкой), защита курсового проекта.

4. Содержание дисциплины, структурированное по видам учебных занятий и разделам

При проведении аудиторных учебных занятий предусмотрено проведение текущего контроля успеваемости:

В рамках компьютерного практикума предусмотрено выполнение обучающимися контрольной работы;

4.1 Лекции

Форма обучения – очная.

№	Наименование раздела дисциплины	Тема и содержание лекций
1	Большепролетные плоские конструкции	<i>Плоскостные конструкции.</i> Металлические арки и рамы, профили элементов, особенности работы. Арки и металлодеревянные фермы. Конструирование сечений.
2	Пространственные покрытия и каркасы зданий	<i>Пространственные конструкции из металла и древесины.</i> Перекрестно-стержневые плиты из металла, особенности конструкций. Деревянные сетчатые цилиндрические оболочки (своды). Металлические ребристые и сетчатые купола, геометрия каркаса и характер работы. Деревянные купола, особенности конструкции и возведения. Висячие покрытия из металла, виды, особенности работы и конструкции. Пневматические оболочки из пластиковых материалов, особенности возведения и эксплуатации.
3	Высотные сооружения	<i>Высотные сооружения из металла и древесины.</i> Виды каркасов многоэтажных зданий из металла, особенности

		работы. Башни и мачты из дерева, особенности конструкций и работы.
--	--	--

Форма обучения – очно-заочная

№	Наименование раздела дисциплины	Тема и содержание лекций
1	Большепролетные плоские конструкции.	<i>Плоскостные конструкции.</i> Металлические арки и рамы, профили элементов, особенности работы. Арки и металлодеревянные фермы. Конструирование сечений.
2	Пространственные покрытия и каркасы зданий.	<i>Пространственные конструкции из металла и древесины.</i> Перекрестно-стержневые плиты из металла, особенности конструкций. Деревянные сетчатые цилиндрические оболочки (своды). Металлические ребристые и сетчатые купола, геометрия каркаса и характер работы. Деревянные купола, особенности конструкции и возведения. Висячие покрытия из металла, виды, особенности работы и конструкции. Пневматические оболочки из пластиковых материалов, особенности возведения и эксплуатации.
3	Высотные сооружения.	<i>Высотные сооружения из металла и древесины.</i> Виды каркасов многоэтажных зданий из металла, особенности работы. Башни и мачты из дерева, особенности конструкций и работы.

Форма обучения – заочная

Не предусмотрено учебным планом.

4.2 Лабораторные работы

Не предусмотрено учебным планом.

4.3 Практические занятия

Не предусмотрено учебным планом.

4.4 Компьютерные практикумы

Форма обучения – очная

№	Наименование раздела дисциплины	Тема и содержание компьютерного практикума
1	Подготовка исходных данных для компьютерного расчета	<i>Подготовка исходных данных</i> Создание геометрической модели конструкции. Создание компьютерной модели. Сбор нагрузок на расчетную модель.
2	Расчет ограждающих деревянных конструкций	<i>Подготовка исходных данных</i> Ввод элементов и узлов и в соответствии с типом, закрепление опор.
3	Расчет поперечной рамы здания	<i>Расчет рамы.</i> Ввод данных и расчет поперечной рамы. Подбор сечения элементов металлодеревянной фермы и дощатоклееной колонны.
4	Анализ результатов расчета конструкции	<i>Обработка результатов расчета.</i> Анализ деформации конструкций и определение внутренних

		усилий в элементах конструкции.
5	Создание и расчет каркаса здания.	<i>Расчет трехмерной модели.</i> Переход от плоской к пространственной системе. Компьютерное моделирование связей каркаса. Статический расчет трехмерной модели каркаса здания.

Форма обучения – очно-заочная

№	Наименование раздела дисциплины	Тема и содержание компьютерного практикума
1	Подготовка исходных данных для компьютерного расчета	<i>Подготовка исходных данных</i> Создание геометрической модели конструкции. Создание компьютерной модели. Сбор нагрузок на расчетную модель.
2	Расчет поперечной рамы здания	<i>Расчет рамы.</i> Ввод данных и расчет поперечной рамы. Подбор сечения элементов металлодеревянной фермы и дощатоклееной колонны.
3	Анализ результатов расчета конструкции	<i>Обработка результатов расчета.</i> Анализ деформации конструкций и определение внутренних усилий в элементах конструкции.

Форма обучения – заочная

№	Наименование раздела дисциплины	Тема и содержание компьютерного практикума
1	Подготовка исходных данных для компьютерного расчета	<i>Подготовка исходных данных</i> Создание геометрической модели конструкции. Создание компьютерной модели. Сбор нагрузок на расчетную модель.
2	Расчет поперечной рамы здания	<i>Расчет рамы.</i> Ввод данных и расчет поперечной рамы. Подбор сечения элементов металлодеревянной фермы и дощатоклееной колонны.
3	Анализ результатов расчета конструкции	<i>Обработка результатов расчета.</i> Анализ деформации конструкций и определение внутренних усилий в элементах конструкции.

4.5 Групповые и индивидуальные консультации по курсовым работам (курсовым проектам)

На групповых и индивидуальных консультациях по курсовым проектам осуществляется контактная работа обучающегося по вопросам выполнения курсового проекта. Консультации проводятся в аудиториях и/или через электронную информационную образовательную среду. При проведении консультаций преподаватель осуществляет контроль хода выполнения обучающимся курсового проекта.

4.6 Самостоятельная работа обучающегося в период теоретического обучения

Самостоятельная работа обучающегося в период теоретического обучения включает в себя:

- самостоятельную подготовку к учебным занятиям, включая подготовку к аудиторным формам текущего контроля успеваемости;
- выполнение курсового проекта;
- самостоятельную подготовку к промежуточной аттестации.

В таблице указаны темы для самостоятельного изучения обучающимся:

Форма обучения – очная

№	Наименование раздела дисциплины	Темы для самостоятельного изучения
1	Большепролетные плоские конструкции	Темы для самостоятельного изучения соответствуют темам аудиторных учебных занятий.
2	Пространственные покрытия и каркасы зданий	Темы для самостоятельного изучения соответствуют темам аудиторных учебных занятий.
3	Высотные сооружения	Темы для самостоятельного изучения соответствуют темам аудиторных учебных занятий.

Форма обучения – очно-заочная

№	Наименование раздела дисциплины	Темы для самостоятельного изучения
1	Большепролетные плоские конструкции	Основные формы большепролетных плоскостных конструкций из металла и древесины. Арочные конструкции и фермы.
2	Пространственные покрытия и каркасы зданий	Виды, классификация и особенности работы каркасов и покрытий пространственных конструкций.
3	Высотные сооружения	Общая характеристика и конструктивные решения высотных сооружений. Особенности работы рамных каркасов многоэтажных зданий из металла и дерева.

Форма обучения – заочная

№	Наименование раздела дисциплины	Темы для самостоятельного изучения
1	Большепролетные плоские конструкции	Основные формы большепролетных плоскостных конструкций из металла и древесины. Арочные конструкции и фермы.
2	Пространственные покрытия и каркасы зданий	Виды, классификация и особенности работы каркасов и покрытий пространственных конструкций.
3	Высотные сооружения	Общая характеристика и конструктивные решения высотных сооружений. Особенности работы рамных каркасов многоэтажных зданий из металла и дерева.

4.7 Самостоятельная работа обучающегося и контактная работа обучающегося с преподавателем в период промежуточной аттестации

Работа обучающегося в период промежуточной аттестации включает в себя подготовку к дифференцированному зачету (зачету с оценкой), к защите курсового проекта, а также саму промежуточную аттестацию.

5. Оценочные материалы по дисциплине

Фонд оценочных средств по дисциплине приведен в Приложении 1 к рабочей программе дисциплины.

Оценочные средства для проведения промежуточной аттестации, а также текущего контроля по дисциплине хранятся на кафедре (структурном подразделении), ответственной за преподавание данной дисциплины.

6. Учебно-методическое и материально-техническое обеспечение дисциплины

Основные принципы осуществления учебной работы обучающихся изложены в локальных нормативных актах, определяющих порядок организации контактной работы и порядок самостоятельной работы обучающихся. Организация учебной работы обучающихся на аудиторных учебных занятиях осуществляется в соответствии с п. 3.

6.1 Перечень учебных изданий и учебно-методических материалов для освоения дисциплины

Для освоения дисциплины обучающийся может использовать учебные издания и учебно-методические материалы, имеющиеся в научно-технической библиотеке НИУ МГСУ и/или размещённые в Электронных библиотечных системах.

Актуальный перечень учебных изданий и учебно-методических материалов представлен в Приложении 2 к рабочей программе дисциплины.

6.2 Перечень профессиональных баз данных и информационных справочных систем

При осуществлении образовательного процесса по дисциплине используются профессиональные базы данных и информационных справочных систем, перечень которых указан в Приложении 3 к рабочей программе дисциплины.

6.3 Перечень материально-технического, программного обеспечения освоения дисциплины

Учебные занятия по дисциплине проводятся в помещениях, оснащенных соответствующим оборудованием и программным обеспечением.

Перечень материально-технического и программного обеспечения дисциплины приведен в Приложении 4 к рабочей программе дисциплины.

Шифр	Наименование дисциплины
Б1.В.ДВ.07.04	Спецкурс по проектированию металлических и деревянных конструкций

Код направления подготовки / специальности	08.03.01
Направление подготовки / специальность	Строительство
Наименование ОПОП (направленность / профиль)	Промышленное и гражданское строительство
Год начала реализации ОПОП	2023
Уровень образования	Бакалавриат
Форма обучения	Очная, очно-заочная, заочная
Год разработки/обновления	2023

ФОНД ОЦЕНОЧНЫХ СРЕДСТВ

1. Описание показателей и критериев оценивания компетенций, описание шкал оценивания

Оценивание формирования компетенций производится на основе показателей оценивания, указанных в п.2. рабочей программы и в п.1.1 ФОС.

Связь компетенций и показателей оценивания приведена в п.2 рабочей программы.

1.1. Описание формирования и контроля показателей оценивания

Оценивание уровня освоения обучающимся компетенций осуществляется с помощью форм промежуточной аттестации и текущего контроля. Формы промежуточной аттестации и текущего контроля успеваемости по дисциплине, с помощью которых производится оценивание, указаны в учебном плане и в п.3 рабочей программы.

В таблице приведена информация о формировании результатов обучения по дисциплине разделами дисциплины, а также о контроле показателей оценивания компетенций формами оценивания.

Наименование показателя оценивания (результата обучения по дисциплине)	Номера разделов дисциплины	Формы оценивания (формы промежуточной аттестации, текущего контроля успеваемости)
Знает состав исходной информации и перечень нормативно-технических документов для выполнения расчётного обоснования проектных решений металлических и деревянных конструкций здания (сооружения) промышленного и гражданского назначения.	1,2,3	Зачет с оценкой, Защита КП

Имеет навыки основного уровня сбора нагрузок на металлические и деревянные конструкции здания (сооружения) промышленного и гражданского назначения.	1,2,3	Зачет с оценкой, Защита КП
Имеет навыки основного уровня расчётного обоснования проектного решения металлических и деревянных конструкций здания (сооружения) промышленного и гражданского назначения	1,2,3	Зачет с оценкой, Защита КП
Знает основные виды металлических деревянных конструкций зданий (сооружений) промышленного и гражданского назначения. Имеет навыки основного уровня выбора параметров расчетной схемы зданий (сооружений) промышленного и гражданского назначения с металлическими и деревянными конструкциями.	1,2,3	Зачет с оценкой, Защита КП
Имеет навыки основного уровня расчетов пространственных металлических и деревянных конструкций, здания (сооружения), основания по первой, второй группам предельных состояний.	1,2,3	Зачет с оценкой, Защита КП
Знает правила оформления проектной документации на металлические и деревянные конструкции. Имеет навыки основного уровня оформления проектной документации на пространственные металлические и деревянные конструкции зданий и сооружений.	1,2,3	Зачет с оценкой, Защита КП
Имеет навыки основного уровня представления и защиты результатов работ по расчетному обоснованию и конструированию пространственных металлических и деревянных конструкций зданий (сооружений) промышленного и гражданского назначения.	1,2,3	Зачет с оценкой, Защита КП
Имеет навыки основного уровня использования необходимых программных средств для информационного моделирования и расчета пространственных металлических и деревянных конструкций зданий (сооружений) промышленного и гражданского назначения	1,2,3	Контрольное задание по КоП р. 2,3 Зачет с оценкой, Защита КП

1.2. Описание критериев оценивания компетенций и шкалы оценивания

При проведении промежуточной аттестации в форме дифференцированного зачёта (зачета с оценкой)/защиты курсовых проектов используется шкала оценивания: «2» (неудовлетворительно), «3» (удовлетворительно), «4» (хорошо), «5» (отлично).

Уровень освоения	Оценка
Продвинутый	«5» (отлично)
Углубленный	«4» (хорошо)
Пороговый	«3» (удовлетворительно)
Минимальный	«2» (неудовлетворительно)

Показателями оценивания являются знания и навыки обучающегося, полученные при изучении дисциплины.

Критериями оценивания достижения показателей являются:

Показатель оценивания	Критерий оценивания
Знания	Знание терминов и определений, понятий
	Знание основных закономерностей и соотношений, принципов
	Объём освоенного материала, усвоение всех дидактических единиц (разделов)
	Полнота ответов на проверочные вопросы
	Правильность ответов на вопросы
	Чёткость изложения и интерпретации знаний
Умения	Освоение методик - умение решать (типовые) практические задачи, выполнять (типовые) задания
	Умение использовать теоретические знания для выбора методики решения задач, выполнения заданий
	Умение проверять решение и анализировать результаты
	Умение качественно оформлять (презентовать) решение задач и выполнения заданий
Навыки	Навыки выбора методик выполнения заданий
	Навыки выполнения заданий различной сложности
	Навыки самопроверки. Качество сформированных навыков
	Навыки анализа результатов выполнения заданий, решения задач
	Навыки представления результатов решения задач
	Навыки обоснования выполнения заданий

2. Типовые контрольные задания для оценивания формирования компетенций

2.1. Промежуточная аттестация

2.1.1. Промежуточная аттестация в форме экзамена, дифференцированного зачета (зачета с оценкой), зачета

Форма(ы) промежуточной аттестации:

- зачет с оценкой – 8 семестр очной формы обучения., 9 семестр для очно-заочной и заочной формы обучения
- Перечень типовых вопросов (заданий) для проведения дифференцированного зачёта (зачёта с оценкой) в 8 семестре (очная форма обучения): 9 семестр для очно-заочной и заочной формы обучения

№	Наименование раздела дисциплины	Типовые вопросы/задания
1	Большепролетные плоские конструкции	Схемы, конструкция и работа большепролетных ферм из металла и дерева. Схемы, конструкция и работа большепролетных рам из металла и дерева. Схемы, конструкция и работа большепролетных арок из металла и дерева.
2	Пространственные покрытия и каркасы зданий	Перекрестно-стержневые плиты из металла. Схемы, конструкция и работа. Односетчатые цилиндрические оболочки (своды) из металла и дерева. Схемы, конструкция и работа. Двухсетчатые цилиндрические оболочки (своды) из

		<p>металла. Схемы, конструкция и работа.</p> <p>Каркасы ребристых большепролетных куполов из металла и дерева. Схемы, конструкция и работа.</p> <p>Каркасы осесимметричных сетчатых куполов из металла. Схемы, конструкция и работа.</p> <p>Каркасы геодезических сетчатых куполов из металла. Схемы, конструкция и работа.</p> <p>Вантовые покрытия из парных гибких элементов. Схемы, конструкция и работа.</p> <p>Вантовые покрытия из жестких элементов. Схемы, конструкция и работа.</p> <p>Металлические покрытия из вантовых сетей. Геометрия, конструкция и работа.</p> <p>Мембранные металлические покрытия. Геометрия, конструкция и работа.</p>
3	Высотные сооружения	<p>Рамные каркасы многоэтажных зданий из металла и дерева. Схемы, конструкция и работа.</p> <p>Связевые каркасы многоэтажных зданий из металла. Схемы, конструкция и работа.</p> <p>Башни и мачты из дерева, особенности конструкций и работы.</p>

2.1.2. Промежуточная аттестация в форме защиты курсовой работы (курсового проекта)

Тематика курсового проекта в двух вариантах на выбор.

1 вариант: «Проектирование каркаса здания с купольным покрытием».

2 вариант: «Проектирование каркаса многоэтажного здания».

Состав курсового проекта «Проектирование каркаса здания с купольным покрытием»:

- Анализ геометрических параметров каркаса здания с купольным покрытием.
- Вычисление действующих на каркас купольного сооружения постоянных нагрузок.
- Вычисление действующих на каркас купольного сооружения снеговых нагрузок.
- Вычисление действующих на каркас купольного сооружения ветровых нагрузок.
- Разработка компьютерной расчетной модели каркаса сооружения с куполом.
- Приложение постоянной и снеговой нагрузок к расчетной компьютерной модели.
- Приложение ветровой нагрузки к расчетной компьютерной модели.
- Расчет и анализ напряженно-деформированного состояния каркаса сооружения.
- Конструирование узлов сопряжения конструкций между собой.
- Оформление чертежей каркаса и конструкций здания с купольным покрытием.

Состав курсового проекта «Проектирование каркаса многоэтажного здания»:

- Анализ геометрических параметров каркаса многоэтажного здания.
- Вычисление действующих на каркас многоэтажного здания и внесение корректировок.
- Вычисление действующих на каркас многоэтажного здания постоянных нагрузок.
- Вычисление действующих на каркас многоэтажного здания полезных нагрузок.
- Вычисление действующих на каркас многоэтажного здания ветровых нагрузок.
- Аппроксимация горизонтальных дисков междуэтажных перекрытий.
- Приложение постоянной и полезной нагрузок к расчетной компьютерной модели.
- Приложение ветровой нагрузки к расчетной компьютерной модели.
- Расчет и анализ напряженно-деформированного состояния каркаса здания.
- Конструирование узлов сопряжения конструкций между собой.

- Оформление чертежей каркаса и конструкций каркаса многоэтажного здания.

Перечень типовых примерных вопросов для защиты курсового проекта:

- Как определяются геометрические параметры каркаса здания?
- Какие нагрузки и по какой схеме действуют на каркас здания?
- Как определяются величины вертикальных нагрузок на каркас здания?
- Как определяются величины горизонтальных нагрузок на каркас здания?
- Как выглядит расчетная схема каркаса здания?
- Как создается компьютерная расчетная модель каркаса здания?
- Как прикладываются нагрузки к расчетной компьютерной модели?
- Как оцениваются результаты расчета каркаса здания?
- Как осуществляется проверка несущей способности элементов каркаса здания?
- Как конструируются узлы сопряжения конструкций между собой?

2.2. Текущий контроль

2.2.1. *Перечень форм текущего контроля:*

- Контрольное задание по КоП – 8 семестр очной формы обучения, 9 семестр для очно-заочной и заочной формы обучения.

2.2.2. *Типовые контрольные задания форм текущего контроля:*

Контрольное задание №1

Тема «Порядок подготовки исходных данных и расчет конструкций»

- Как создается геометрическая и компьютерная модель здания?
- Как осуществляется сбор нагрузок на здание?
- Как выполняется расчет ограждающих конструкций?
- Как выполняется расчет плоской конструкции или поперечной рамы?
- Как выполняется расчет пространственного каркаса здания?

3. Методические материалы, определяющие процедуры оценивания

Процедура проведения промежуточной аттестации и текущего контроля успеваемости регламентируется локальным нормативным актом, определяющим порядок осуществления текущего контроля успеваемости и промежуточной аттестации обучающихся.

3.1. *Процедура оценивания при проведении промежуточной аттестации обучающихся по дисциплине в форме экзамена и/или дифференцированного зачета (зачета с оценкой)*

Промежуточная аттестация по дисциплине в форме дифференцированного зачёта (зачета с оценкой) проводится в 8 семестре, 9 семестр для очно-заочной и заочной формы обучения.

Используются критерии и шкала оценивания, указанные в п.1.2. Оценка выставляется преподавателем интегрально по всем показателям и критериям оценивания.

Ниже приведены правила оценивания формирования компетенций по показателю оценивания «Знания».

Критерий оценивания	Уровень освоения и оценка			
	«2» (неудовлетв.)	«3» (удовлетвор.)	«4» (хорошо)	«5» (отлично)
Знание терминов и определений, понятий	Не знает терминов и определений	Знает термины и определения, но допускает неточности формулировок	Знает термины и определения	Знает термины и определения, может корректно сформулировать их самостоятельно
Знание основных закономерностей и соотношений, принципов	Не знает основные закономерности и соотношения, принципы построения знаний	Знает основные закономерности, соотношения, принципы построения знаний	Знает основные закономерности, соотношения, принципы построения знаний, их интерпретирует и использует	Знает основные закономерности, соотношения, принципы построения знаний, может самостоятельно их получить и использовать
Объём освоенного материала, усвоение всех дидактических единиц (разделов)	Не знает значительной части материала дисциплины	Знает только основной материал дисциплины, не усвоил его деталей	Знает материал дисциплины в объёме	Обладает твёрдым и полным знанием материала дисциплины, владеет дополнительными знаниями
Полнота ответов на проверочные вопросы	Не даёт ответы на большинство вопросов	Даёт неполные ответы на все вопросы	Даёт ответы на вопросы, но не все - полные	Даёт полные, развёрнутые ответы на поставленные вопросы
Правильность ответов на вопросы	Допускает грубые ошибки при изложении ответа на вопрос	В ответе имеются существенные ошибки	В ответе имеются несущественные неточности	Ответ верен
Чёткость изложения и интерпретации знаний	Излагает знания без логической последовательности	Излагает знания с нарушениями в логической последовательности	Излагает знания без нарушений в логической последовательности	Излагает знания в логической последовательности, самостоятельно их интерпретируя и анализируя
	Не иллюстрирует изложение поясняющими схемами, рисунками и примерами	Выполняет поясняющие схемы и рисунки небрежно и с ошибками	Выполняет поясняющие рисунки и схемы корректно и понятно	Выполняет поясняющие рисунки и схемы точно и аккуратно, раскрывая полноту усвоенных знаний
	Неверно излагает и интерпретирует знания	Допускает неточности в изложении и интерпретации знаний	Грамотно и по существу излагает знания	Грамотно и точно излагает знания, делает самостоятельные выводы

Ниже приведены правила оценивания формирования компетенций по показателю оценивания «Навыки начального уровня».

Критерий оценивания	Уровень освоения и оценка			
	«2» (неудовлетв.)	«3» (удовлетвор.)	«4» (хорошо)	«5» (отлично)
Навыки выбора методик выполнения заданий	Не может выбрать методику выполнения заданий	Испытывает затруднения по выбору методики выполнения заданий	Без затруднений выбирает стандартную методику выполнения заданий	Применяет теоретические знания для выбора методики выполнения заданий
Навыки выполнения заданий различной сложности	Не имеет навыков выполнения учебных заданий	Имеет навыки выполнения только простых типовых учебных заданий	Имеет навыки выполнения только стандартных учебных заданий	Имеет навыки выполнения как стандартных, так и нестандартных учебных заданий
Навыки самопроверки. Качество сформированных навыков	Допускает грубые ошибки при выполнении заданий, нарушающие логику решения задач	Допускает ошибки при выполнении заданий, нарушения логики решения	Допускает ошибки при выполнении заданий, не нарушающие логику решения	Не допускает ошибок при выполнении заданий
Навыки анализа результатов выполнения заданий, решения задач	Делает некорректные выводы	Испытывает затруднения с формулированием корректных выводов	Делает корректные выводы по результатам решения задачи	Самостоятельно анализирует результаты выполнения заданий
Навыки представления результатов решения задач	Не может проиллюстрировать решение задачи поясняющими схемами, рисунками	Выполняет поясняющие схемы и рисунки небрежно и с ошибками	Выполняет поясняющие рисунки и схемы корректно и понятно	Выполняет поясняющие рисунки и схемы верно и аккуратно

Ниже приведены правила оценивания формирования компетенций по показателю оценивания «Навыки основного уровня».

Критерий оценивания	Уровень освоения и оценка			
	«2» (неудовлетв.)	«3» (удовлетвор.)	«4» (хорошо)	«5» (отлично)
Навыки выбора методик выполнения заданий	Не может выбрать методику выполнения заданий	Испытывает затруднения по выбору методики выполнения заданий	Без затруднений выбирает стандартную методику выполнения заданий	Применяет теоретические знания для выбора методики выполнения заданий
Навыки выполнения заданий различной сложности	Не имеет навыков выполнения учебных заданий	Имеет навыки выполнения только простых типовых учебных	Имеет навыки выполнения только стандартных учебных	Имеет навыки выполнения как стандартных, так и нестандартных учебных заданий

		заданий	заданий	
Навыки самопроверки. Качество сформированных навыков	Допускает грубые ошибки при выполнении заданий, нарушающие логику решения задач	Допускает ошибки при выполнении заданий, нарушения логики решения	Допускает ошибки при выполнении заданий, не нарушающие логику решения	Не допускает ошибок при выполнении заданий
Навыки анализа результатов выполнения заданий, решения задач	Делает некорректные выводы	Испытывает затруднения с формулированием корректных выводов	Делает корректные выводы по результатам решения задачи	Самостоятельно анализирует результаты выполнения заданий
Навыки представления результатов решения задач	Не может проиллюстрировать решение задачи поясняющими схемами, рисунками	Выполняет поясняющие схемы и рисунки небрежно и с ошибками	Выполняет поясняющие рисунки и схемы корректно и понятно	Выполняет поясняющие рисунки и схемы верно и аккуратно
Навыки обоснования выполнения заданий	Не может обосновать алгоритм выполнения заданий	Испытывает затруднения при обосновании алгоритма выполнения заданий	Обосновывает ход решения задач без затруднений	Грамотно обосновывает ход решения задач
Быстрота выполнения заданий	Не выполняет задания или выполняет их очень медленно, не достигая поставленных задач	Выполняет задания медленно, с отставанием от установленного графика.	Выполняет все поставленные задания в срок	Выполняет все поставленные задания с опережением графика
Самостоятельность в выполнении заданий	Не может самостоятельно планировать и выполнять задания	Выполняет задания только с помощью наставника	Самостоятельно выполняет задания с консультацией у наставника	Выполняет задания самостоятельно, без посторонней помощи
Результативность (качество) выполнения заданий	Выполняет задания некачественно	Выполняет задания с недостаточным качеством	Выполняет задания качественно	Выполняет качественно даже сложные задания

3.2. Процедура оценивания при проведении промежуточной аттестации обучающихся по дисциплине в форме зачета

Промежуточная аттестация по дисциплине в форме зачёта не проводится.

3.3. Процедура оценивания при проведении промежуточной аттестации обучающихся по дисциплине в форме защиты курсовой работы (курсового проекта)

Процедура защиты курсовой работы (курсового проекта) определена локальным нормативным актом, определяющим порядок осуществления текущего контроля успеваемости и промежуточной аттестации обучающихся.

Промежуточная аттестация по дисциплине проводится в форме защиты курсового проекта в 8 семестре.

Используется шкала и критерии оценивания, указанные в п.1.2. Процедура оценивания знаний и навыков приведена в п.3.1.

Приложение 2 к рабочей программе

Шифр	Наименование дисциплины
Б1.В.ДВ.07.04	Спецкурс по проектированию металлических и деревянных конструкций

Код направления подготовки / специальности	08.03.01
Направление подготовки / специальность	Строительство
Наименование ОПОП (направленность / профиль)	Промышленное и гражданское строительство
Год начала реализации ОПОП	2023
Уровень образования	Бакалавриат
Форма обучения	Очная, очно-заочная, заочная
Год разработки/обновления	2023

Перечень учебных изданий и учебно-методических материалов

Печатные учебные издания в НТБ НИУ МГСУ:

№ п/п	Автор, название, место издания, издательство, год издания, количество страниц	Количество экземпляров в библиотеке НИУ МГСУ
1	Филимонов Э.В., Гаппоев М.М., Линьков В.И. и др. Конструкции из дерева и пластмасс. Учебник. Под ред. Э.В.Филимонова, 6-е изд., перераб. и доп. - М.: АСВ, 2016. 430 с. ISBN 978-5-93093-302-2	96
2	Бойтемиров Ф.А. Конструкции из дерева и пластмасс: Учебник. - М.: «Академия», 2013.-282с. ISBN 978-5-7695-9536-3	101
3	Пятикрестовский К.П. Пространственные конструкции покрытий из древесины, Учебное пособие. Москва. МГСУ. 2012 -106 с. ISBN 978-5-7264-0710-4	26
4	Проектирование металлических конструкций : [учебник для вузов] / под ред. А. Р. Туснина. - Москва : Перо, 2020. - (Ассоциация развития стального строительства). Ч.2 : Металлические конструкции. Специальный курс. / ред. А. Р. Туснина. - 2020. - 433 с. ISBN 978-5-00171-441-5	150

Электронные учебные издания в электронно-библиотечных системах (ЭБС):

№ п/п	Автор, название, место издания, год издания, количество страниц	Ссылка на учебное издание в ЭБС
1	Лебедь, Е. В. Проектирование металлического каркаса многоэтажного здания : учебно-методическое пособие / Е. В. Лебедь, А. М. Ибрагимов ; Нац. исслед. Моск. гос. строит. ун-т., каф. металлических и деревянных конструкций. - Москва : МИСИ-МГСУ, 2020. - 1 эл. опт. диск. - (Строительство). - - Загл. с титул. экрана. - ISBN 978-5-7264-2286-2 (локальный). - ISBN 978-5-7264-2181-0 (сетевой)	http://lib-04.gic.mgsu.ru/lib/2020/66.pdf .

2	<p>Лебедь Е.В. Компьютерные технологии в проектировании пространственных металлических каркасов зданий [Текст]: Учебное пособие / Лебедь Е.В.— Московский государственный строительный университет — М: МГСУ, 2017. - 133 с. ISBN 978-5-7264-1507-9</p>	<p>http://lib-04.gic.mgsu.ru/lib/2019/129.pdf fb/</p>
3	<p>Стальной каркас одноэтажного производственного здания [Электронный ресурс]: учебное пособие для студентов специалитета, обучающихся по направлению подготовки 08.05.01 Строительство уникальных зданий и сооружений и студентов магистратуры, обучающихся по направлению подготовки 08.04.01 Строительство, всех форм обучения / Моск. гос. строит. ун-т. ; А. И. Данилов, А. Р. Туснин, О. А. Туснина. - Учеб. электрон. изд. - Электрон. текстовые дан. — Москва : МГСУ, 2016.-187с. ISBN 978-5-7264-1299-3</p>	<p>http://lib-05.gic.mgsu.ru/lib/2017/31.pdf</p>

Приложение 3 к рабочей программе

Шифр	Наименование дисциплины
Б1.В.ДВ.07.04	Спецкурс по проектированию металлических и деревянных конструкций

Код направления подготовки / специальности	08.03.01
Направление подготовки / специальность	Строительство
Наименование ОПОП (направленность / профиль)	Промышленное и гражданское строительство
Год начала реализации ОПОП	2023
Уровень образования	Бакалавриат
Форма обучения	Очная, очно-заочная, заочная
Год разработки/обновления	2023

Перечень профессиональных баз данных и информационных справочных систем

Наименование	Электронный адрес ресурса
«Российское образование» - федеральный портал	http://www.edu.ru/index.php
Научная электронная библиотека	http://elibrary.ru/defaultx.asp?
Электронная библиотечная система IPRbooks	http://www.iprbookshop.ru/
Федеральная университетская компьютерная сеть России	http://www.runnet.ru/
Информационная система "Единое окно доступа к образовательным ресурсам"	http://window.edu.ru/
Научно-технический журнал по строительству и архитектуре «Вестник МГСУ»	http://www.vestnikmgsu.ru/
Научно-техническая библиотека НИУ МГСУ	http://www.mgsu.ru/resources/Biblioteka/

Шифр	Наименование дисциплины
Б1.В.ДВ.07.04	Спецкурс по проектированию металлических и деревянных конструкций

Код направления подготовки / специальности	08.03.01
Направление подготовки / специальность	Строительство
Наименование ОПОП (направленность / профиль)	Промышленно и гражданское строительство
Год начала реализации ОПОП	2023
Уровень образования	Бакалавриат
Форма обучения	Очная, очно-заочная, заочная
Год разработки/обновления	2023

Материально-техническое и программное обеспечение дисциплины

Наименование специальных помещений и помещений для самостоятельной работы	Оснащенность специальных помещений и помещений для самостоятельной работы	Перечень лицензионного программного обеспечения. Реквизиты подтверждающего документа
Учебные аудитории для проведения учебных занятий, текущего контроля и промежуточной аттестации	Рабочее место преподавателя, рабочие места обучающихся	
Ауд. 015 УЛК Лаборатория металлических и деревянных конструкций	Рабочее место преподавателя, рабочие места обучающихся Основное оборудование: Аналитические весы AGN100 Влагомер бетона и древесины Hydro control Дальномер Bosch GLM 50 C + Штатив Bosch BT 150 Датчик 4126ДСТ 20 тс Датчик силоизмерительный 4508ДСТ 10 тс Динамометрический ключ Hazer 5123-2 CLT Домкрат низкий ДГН20М15 ИБП тип 1 APS 900 для компьютера (2 шт.) Информационная витрина 120*90 Испытательная машина WDW-100E Компьютер тип 2 Kraftway с монитором 19" Samsung	Adobe Acrobat Reader [11] (ПО предоставляется бесплатно на условиях OpLic (не требуется)) Google Earth (СРПО (не требуется); OpL) MS OfficeEnt [2007;300] (Договор № 097/07-ОК ИОП от 16.11.07 (НИУ-07)) Open Office () WinDjView (ПО предоставляется бесплатно на условиях OpLic (не требуется)) WinXP [ImX] (OpenLicense; Подписка Azure Dev Tools; Б\Д; Веб-кабинет)

	<p>Контроллер весовой БУ 4263М2</p> <p>Лазерный дальномер</p> <p>Манометр с адаптером МА 100ВУ100</p> <p>Монитор Samsung SA200</p> <p>Монитор ViewSonic G810</p> <p>Моноблок Compaq Pressario 5528</p> <p>МФУ HP C6183</p> <p>Набор визуального контроля ВИК-NDT</p> <p>Набор инструментов ЭНИ- 04У</p> <p>Насосная установка НУЭР- 0.9И10Т1</p> <p>Прогибомер Максимова (5 шт.)</p> <p>Резистограф R650-ЕА</p> <p>Системный блок Р-4 Asus</p> <p>Станок "Корвет-401"</p> <p>Узел встройки 4126ДСТ-М</p> <p>Ультразвуковой дефектоскоп УД-12Т</p> <p>Учебный контрольный блок на 16 каналов</p> <p>Учебный контрольный блок на 32 канала</p> <p>Шкаф сушильный ШС-80- 01-СПУ до 200с</p> <p>Экран мобильный на треноге</p>	
<p>Помещение для самостоятельной работы обучающихся</p> <p>Ауд. 41 НТБ на 80 посадочных мест (рабочее место библиотекаря, рабочие места обучающихся)</p>	<p>ИБП GE VH Series VH 700</p> <p>Источник бесперебойного питания РИП-12 (2 шт.)</p> <p>Компьютер/ТИП №5 (2 шт.)</p> <p>Компьютер Тип № 1 (6 шт.)</p> <p>Контрольно-пусковой блок С2000-КПБ (26 шт.)</p> <p>Монитор / Samsung 21,5" S22C200B (80 шт.)</p> <p>Плоттер / HP DJ T770</p> <p>Прибор приемно- контрольный С2000-АСПТ (2 шт.)</p> <p>Принтер / HP LaserJet P2015 DN</p> <p>Принтер /Тип № 4 н/т</p> <p>Принтер HP LJ Pro 400 M401dn</p> <p>Системный блок / Kraftway</p>	<p>Adobe Acrobat Reader DC (ПО предоставляется бесплатно на условиях OpLic)</p> <p>Adobe Flash Player (ПО предоставляется бесплатно на условиях OpLic)</p> <p>APM Civil Engineering (Договор № 109/9.13_АО НИУ от 09.12.13 (НИУ- 13))</p> <p>ArcGIS Desktop (Договор передачи с ЕСРИ СНГ 31 лицензии от 27.01.2016)</p> <p>ArhciCAD [22] (Б\Д; Веб-кабинет или подписка; OpenLicense)</p> <p>AutoCAD [2018] (Б\Д; Веб-кабинет или подписка; OpenLicense)</p> <p>AutoCAD [2020] (Б\Д; Веб-кабинет или подписка; OpenLicense)</p> <p>Autodesk Revit [2018] (Б\Д; Веб-</p>

	<p>Credo тип 4 (79 шт.) Электронное табло 2000*950</p>	<p>кабинет или подписка; OpenLicense) Autodesk Revit [2020] (Б\Д; Веб-кабинет или подписка; OpenLicense) CorelDRAW [GSX5;55] (Договор № 292/10.11- АО НИУ от 28.11.2011 (НИУ-11)) eLearnBrowser [1.3] (Договор ГМЛ-Л-16/03-846 от 30.03.2016) Google Chrome (ПО предоставляется бесплатно на условиях OpLic) Lazarus (ПО предоставляется бесплатно на условиях OpLic) Mathcad [Edu.Prime;3;30] (Договор №109/9.13_АО НИУ от 09.12.13 (НИУ-13)) Mathworks Matlab [R2008a;100] (Договор 089/08-ОК(ИОП) от 24.10.2008) Mozilla Firefox (ПО предоставляется бесплатно на условиях OpLic) MS Access [2013;Im] (OpenLicense; Подписка Azure Dev Tools; Б\Д; Веб-кабинет) MS ProjectPro [2013;ImX] (OpenLicense; Подписка Azure Dev Tools; Б\Д; Веб-кабинет) MS VisioPro [2013;ADT] (OpenLicense; Подписка Azure Dev Tools; Б\Д; Веб-кабинет) MS Visual FoxPro [ADT] (OpenLicense; Подписка Azure Dev Tools; Б\Д; Веб-кабинет) nanoCAD СПДС Стройплощадка (Договор бесплатной передачи / партнерство) PascalABC [3.2.0.1311] (ПО предоставляется бесплатно на условиях OpLic) Visual Studio Ent [2015;Imx] (OpenLicense; Подписка Azure Dev Tools; Б\Д; Веб-кабинет) Visual Studio Expr [2008;ImX] (OpenLicense; Подписка Azure Dev Tools; Б\Д; Веб-кабинет) WinPro 7 [ADT] (OpenLicense; Подписка Azure Dev Tools; Б\Д; Веб-кабинет) Компас-3D V14 АЕС (Договор № 109/9.13_АО НИУ от 09.12.13 (НИУ-13)) ПК ЛИРА-САПР [2013] (Договор № 109/9.13_АО НИУ от 09.12.13</p>
--	--	--

		(НИУ-13))
<p>Помещение для самостоятельной работы обучающихся</p> <p>Ауд. 59 НТБ на 5 посадочных мест, оборудованных компьютерами (рабочее место библиотекаря, рабочие места обучающихся, рабочее место для лиц с ограниченными возможностями здоровья) Читальный зал на 52 посадочных места</p>	<p>Компьютер / ТИП №5 (4 шт.) Монитор Acer 17" AL1717 (4 шт.) Монитор Samsung 24" S24C450B Системный блок Kraftway Credo KC36 2007 (4 шт.) Системный блок Kraftway Credo KC43 с KSS тип3 Принтер/HP LaserJet P2015 DN Аудиторный стол для инвалидов-колясочников Видеоувеличитель /Optelec ClearNote Джойстик компьютерный беспроводной Клавиатура Clevy с большими кнопками и накладкой (беспроводная) Кнопка компьютерная выносная малая Кнопка компьютерная выносная малая (2 шт.)</p>	<p>Google Chrome (ПО предоставляется бесплатно на условиях OpLic (не требуется)) Adobe Acrobat Reader DC (ПО предоставляется бесплатно на условиях OpLic (не требуется)) eLearnBrowser [1.3] (Договор ГМЛ-Л-16/03-846 от 30.03.2016) Mozilla Firefox (ПО предоставляется бесплатно на условиях OpLic (лицензия не требуется)) MS OfficeStd [2010; 300] (Договор № 162/10 - АО НИУ от 18.11.2010 (НИУ-10)) Adobe Acrobat Reader [11] (ПО предоставляется бесплатно на условиях OpLic (лицензия не требуется)) K-Lite Codec Pack (ПО предоставляется бесплатно на условиях OpLic (лицензия не требуется))</p>
<p>Помещение для самостоятельной работы обучающихся</p> <p>Ауд. 84 НТБ На 5 посадочных мест, оборудованных компьютерами (рабочее место библиотекаря, рабочие места обучающихся) Читальный зал на 52 посадочных места</p>	<p>Монитор Acer 17" AL1717 (5 шт.) Системный блок Kraftway KW17 2010 (5 шт.)</p>	<p>AutoCAD [2020] (Б\Д; Веб-кабинет или подписка; OpenLicense) Eurosoft STARK [201W;20] (Договор № 089/08-ОК(ИОП) от 24.10.2008) MS OfficeStd [2010; 300] (Договор № 162/10 - АО НИУ от 18.11.2010 (НИУ-10)) nanoCAD СПДС Конструкции (Договор бесплатной передачи / партнерство) WinPro 7 [ADT] (OpenLicense; Подписка Azure Dev Tools; Б\Д; Веб-кабинет) ПК ЛИРА-САПР [2013R5] (ПО предоставляется бесплатно на условиях OpLic (лицензия не требуется))</p>

Федеральное государственное бюджетное образовательное учреждение высшего образования
«НАЦИОНАЛЬНЫЙ ИССЛЕДОВАТЕЛЬСКИЙ МОСКОВСКИЙ ГОСУДАРСТВЕННЫЙ
СТРОИТЕЛЬНЫЙ УНИВЕРСИТЕТ»

РАБОЧАЯ ПРОГРАММА

Шифр	Наименование дисциплины
Б1.В.ДВ.07.05	Спецкурс по технологии и организации строительного производства

Код направления подготовки / специальности	08.03.01
Направление подготовки / специальность	Строительство
Наименование ОПОП (направленность / профиль)	Промышленное и гражданское строительство
Год начала реализации ОПОП	2023
Уровень образования	Бакалавриат
Форма обучения	Очная, очно-заочная, заочная
Год разработки/обновления	2023

Разработчики:

должность	ученая степень, ученое звание	ФИО
доцент	д.т.н., доцент	Абрамов И. Л.
доцент	к.т.н., доцент	Жадановский Б.В.
доцент	к.т.н	Вотякова О.Н.

Рабочая программа дисциплины разработана и одобрена кафедрой (структурным подразделением) «Технологии и организация строительного производства».

Рабочая программа утверждена методической комиссией по УГСН, протокол № 11 от «07» июня 2023 г.

1. Цель освоения дисциплины

Целью освоения дисциплины «Спецкурс по технологии и организации строительного производства» является углубление уровня освоения компетенций обучающегося в области технологии и организации строительства.

Программа составлена в соответствии с требованиями Федерального государственного образовательного стандарта высшего образования по направлению подготовки 08.03.01 Строительство.

Дисциплина относится к части, формируемой участниками образовательных отношений, Блока 1 «Дисциплины (модули)» основной профессиональной образовательной программы «Промышленное и гражданское строительство». Дисциплина является дисциплиной по выбору обучающегося.

2. Перечень планируемых результатов обучения по дисциплине, соотнесенных с планируемыми результатами освоения образовательной программы

Код и наименование компетенции (результат освоения)	Код и наименование индикатора достижения компетенции
ПК-7. Способен проводить расчетное обоснование и конструирование строительных конструкций зданий и сооружений промышленного и гражданского назначения	ПК-7.9 Использование необходимых программных средств для информационного моделирования и решения профильных задач
ПК-8. Способен выполнять работы по организационно-технологическому проектированию зданий и сооружений промышленного и гражданского назначения	ПК-8.1 Выбор исходной информации и нормативно-технических документов для организационно-технологического проектирования здания (сооружения) промышленного и гражданского назначения
	ПК-8.2 Выбор организационно-технологической схемы возведения здания (сооружения) промышленного и гражданского назначения в составе проекта организации строительства
	ПК-8.3 Разработка календарного плана строительства здания (сооружения) промышленного и гражданского назначения в составе проекта организации строительства
	ПК-8.4 Определение потребности строительного производства в материально-технических и трудовых ресурсах в составе проекта организации строительства
	ПК-8.5 Разработка строительного генерального плана основного периода строительства здания (сооружения) промышленного и гражданского назначения в составе проекта организации строительства
	ПК-8.6 Представление и защита результатов по организационно-технологическому проектированию здания (сооружения) промышленного и гражданского назначения
	ПК-8.8 Оценка комплектности исходно-разрешительной и рабочей документации для выполнения строительномонтажных работ
	ПК-8.9 Составление графика производства строительномонтажных работ в составе проекта производства работ
	ПК-9. Способен организовывать производство строительномонтажных работ

Код и наименование компетенции (результат освоения)	Код и наименование индикатора достижения компетенции
монтажных работ в сфере промышленного и гражданского строительства	ПК-9.2 Составление сводной ведомости потребности в материально-технических и трудовых ресурсах
	ПК-9.3 Составление плана мероприятий по соблюдению требований охраны труда, пожарной безопасности и охраны окружающей среды на участке строительства
	ПК-9.4 Разработка строительного генерального плана основного периода строительства здания (сооружения) в составе проекта производства работ
	ПК-9.5 Разработка технологической карты на производство строительно-монтажных работ при возведении здания (сооружения) промышленного и гражданского назначения
	ПК-9.6 Оформление исполнительной документации на отдельные виды строительно-монтажных работ
	ПК-9.7 Составление схемы операционного контроля качества строительно-монтажных работ

Код и наименование индикатора достижения компетенции	Наименование показателя оценивания (результата обучения по дисциплине)
ПК-7.9 Использование необходимых программных средств для информационного моделирования и решения профильных задач	Имеет навыки (основного уровня) применения необходимых программных средств для информационного моделирования и решения профильных задач
ПК-8.1 Выбор исходной информации и нормативно-технических документов для организационно-технологического проектирования здания (сооружения) промышленного и гражданского назначения	Знает нормативную базу строительного производства Знает комплекс нормативно-технических документов при выборе методов и форм организации строительства и производства работ.
ПК-8.2 Выбор организационно-технологической схемы возведения здания (сооружения) промышленного и гражданского назначения в составе проекта организации строительства	Знает требования к организационно-технологической схеме возведения здания (сооружения) промышленного и гражданского назначения в составе проекта организации строительства
ПК-8.3 Разработка календарного плана строительства здания (сооружения) промышленного и гражданского назначения в составе проекта организации строительства	Знает календарное планирование в составе проекта организации строительства для принятия организационно - технологических решений
ПК-8.4 Определение потребности строительного производства в материально-технических и трудовых ресурсах в составе проекта организации строительства	Знает принципы определения материально-технических ресурсов и трудовых ресурсов в составе проекта организации строительства
ПК-8.5 Разработка строительного генерального плана основного периода строительства здания (сооружения) промышленного и	Знает последовательность разработки строительного генерального плана основного периода строительства здания (сооружения)

Код и наименование индикатора достижения компетенции	Наименование показателя оценивания (результата обучения по дисциплине)
гражданского назначения в составе проекта организации строительства	
ПК-8.6 Представление и защита результатов по организационно-технологическому проектированию здания (сооружения) промышленного и гражданского назначения	Знает организационно - технологическую документацию для нового строительства
	Знает организационно - технологическую документацию для строительства мобильными формированиями
	Знает организационно - технологическую документацию для строительства комплектно - блочным методом возведения объектов и узловым методом возведения объектов
	Знает организационно-технологические решения проекта производства работ при демонтаже (сносе) зданий и сооружений
	Имеет навыки (основного уровня) разработки организационно-технологических решений при организации строительства объекта мобильными формированиями
	Имеет навыки (основного уровня) оформления организационно-технологической документации при организации строительства объекта мобильными формированиями
ПК-8.8 Оценка комплектности исходно-разрешительной и рабочей документации для выполнения строительно-монтажных работ	Знает перечень исходно-разрешительной и рабочей документации
ПК-8.9 Составление графика производства строительно-монтажных работ в составе проекта производства работ	Знает правила составления графика производства строительно-монтажных работ в составе проекта производства работ на новое строительство
	Знает правила составления графика производства строительно-монтажных работ в составе проекта производства работ для строительства мобильными формированиями
	Знает правила составления графика производства строительно-монтажных работ в составе проекта производства работ при комплектно-блочном методе возведения объектов и узловым методом возведения объектов
	Имеет навыки (основного уровня) составления графика производства строительно-монтажных работ в составе проекта производства работ
ПК-9.1 Разработка схемы организации работ на участке строительства в составе проекта производства работ	Знает последовательность разработки схемы организации работ на участке строительства в составе проекта производства работ при демонтаже (сносе) зданий и сооружений
	Имеет навыки (основного уровня) разрабатывать схемы организации работ на участке строительства в составе проекта производства работ при демонтаже (сносе).
ПК-9.2 Составление сводной ведомости потребности в материально-технических и трудовых ресурсах	Знает правила составления сводной ведомости потребности в материально-технических и трудовых ресурсах на новое строительство
	Знает правила составления сводной ведомости потребности в материально-технических и трудовых ресурсах для

Код и наименование индикатора достижения компетенции	Наименование показателя оценивания (результата обучения по дисциплине)
	<p>строительства мобильными формированиями</p> <p>Знает правила составления сводной ведомости потребности в материально-технических и трудовых ресурсах при комплектно - блочном методе возведения объектов и узловым методом возведения объектов</p> <p>Знает правила составления сводной ведомости потребности в материально-технических и трудовых ресурсах при демонтаже (сносе) зданий и сооружений.</p>
<p>ПК-9.3 Составление плана мероприятий по соблюдению требований охраны труда, пожарной безопасности и охраны окружающей среды на участке строительства</p>	<p>Знает требования охраны труда, пожарной безопасности и охраны окружающей среды при демонтаже (сносе) зданий и сооружений</p> <p>Знает требования охраны труда, пожарной безопасности и охраны окружающей среды при эксплуатации городков производственного быта строительства</p>
<p>ПК-9.4 Разработка строительного генерального плана основного периода строительства здания (сооружения) в составе проекта производства работ</p>	<p>Знает правила разработки строительного генерального плана на новое строительство</p> <p>Знает правила разработки стройгенплана основного периода строительства здания при организации строительства мобильными формированиями</p> <p>Знает правила разработки строительного генерального плана основного периода строительства здания при использовании комплектно-блочного метода возведения объектов и узлового метода возведения объектов</p> <p>Имеет навыки (основного уровня) разработки строительных генеральных планов основного периода строительства в составе проекта производства работ</p>
<p>ПК-9.5 Разработка технологической карты на производство строительно-монтажных работ при возведении здания (сооружения) промышленного и гражданского назначения</p>	<p>Знает последовательность разработки технологических карт на новое строительство</p> <p>Знает последовательность разработки технологических карт для строительства мобильными формированиями</p> <p>Знает последовательность разработки технологических карт при использовании комплектно-блочного метода возведения объектов и узлового метода возведения объектов</p> <p>Имеет навыки (основного уровня) разработки технологической карты на производство строительно-монтажных работ при возведении здания (сооружения) промышленного и гражданского назначения</p>
<p>ПК-9.6 Оформление исполнительной документации на отдельные виды строительно-монтажных работ</p>	<p>Знает порядок оформления исполнительной документации на демонтаж (снос) зданий и сооружений</p>
<p>ПК-9.7 Составление схемы операционного контроля качества строительно-монтажных работ</p>	<p>Знает порядок составления схем операционного контроля качества строительно-монтажных работ</p>

Информация о формировании и контроле результатов обучения представлена в Фонде оценочных средств (Приложение 1).

3. Трудоёмкость дисциплины и видов учебных занятий по дисциплине

Общая трудоёмкость дисциплины составляет 3 зачётных единиц (108 академических часов).

(1 зачетная единица соответствует 36 академическим часам)

Видами учебных занятий и работы обучающегося по дисциплине могут являться.

Обозначение	Виды учебных занятий и работы обучающегося
Л	Лекции
ЛР	Лабораторные работы
ПЗ	Практические занятия
КоП	Компьютерный практикум
КРП	Групповые и индивидуальные консультации по курсовым работам (курсовым проектам)
СР	Самостоятельная работа обучающегося в период теоретического обучения
Контроль	Самостоятельная работа обучающегося и контактная работа обучающегося с преподавателем в период промежуточной аттестации

Структура дисциплины:

Форма обучения – очная.

№	Наименование раздела дисциплины	Семестр	Количество часов по видам учебных занятий и работы обучающегося							Формы промежуточной аттестации, текущего контроля успеваемости*
			Л	ЛР	ПЗ	КоП	КРП	СР	Контроль	
1	Разработка организационно-технологических решений на новое строительство	8	6			6				Контрольное задание по КоП, п.1,2,4,5
2	Разработка организационно-технологических решений для строительства мобильными формированиями	8	4			4				
3	Разработка организационно-технологических решений при демонтаже (сносе) зданий и сооружений	8	4			4	18	45	9	
4	Разработка организационно-технологических решений при комплектно-блочном и узловом методе возведения объектов	8	2			2				

5	Разработка организационно-технологических решений устройства бытовых городков	8	2			2				
	Итого:	8	18	-	-	18	18	45	9	<i>Дифференцированный зачет, курсовой проект</i>

* - реферат, контрольная работа, расчетно-графическая работа, домашнее задание

Форма обучения – очно-заочная.

№	Наименование раздела дисциплины	Семестр	Количество часов по видам учебных занятий и работы обучающегося							Формы промежуточной аттестации, текущего контроля успеваемости*
			Л	ЛР	ПЗ	КоП	КРП	СР	Контроль	
1	Разработка организационно-технологических решений на новое строительство	9	2			6				<i>Контрольное задание по КоП, р.1,2,4,5</i>
2	Разработка организационно-технологических решений для строительства мобильными формированиями	9								
3	Разработка организационно-технологических решений при демонтаже (сносе) зданий и сооружений	9					10	79	9	
4	Разработка организационно-технологических решений при комплектно-блочном и узловом методе возведения объектов	9								
5	Разработка организационно-технологических решений устройства бытовых городков	9				2				
	Итого:	9	2	-	-	8	10	79	9	<i>Дифференцированный зачет, курсовой проект</i>

* - реферат, контрольная работа, расчетно-графическая работа, домашнее задание

Форма обучения – заочная.

№	Наименование раздела дисциплины	Семестр	Количество часов по видам учебных занятий и работы обучающегося							Формы промежуточной аттестации, текущего контроля успеваемости*
			Л	ЛР	ПЗ	КоП	КРП	СР	Контроль	
1	Разработка организационно-технологических решений на новое строительство	9				4				<i>Контрольное задание по КоП, р.1,2,4,5</i>
2	Разработка организационно-технологических решений для строительства мобильными формированиями	9								
3	Разработка организационно-технологических решений при демонтаже (сносе) зданий и сооружений	9					10	85	9	
4	Разработка организационно-технологических решений при комплектно-блочном и узловом методе возведения объектов	9								
5	Разработка организационно-технологических решений устройства бытовых городков	9								
	Итого:	9	-	-	-	4	10	85	9	<i>Дифференцированный зачет, курсовой проект</i>

4. Содержание дисциплины, структурированное по видам учебных занятий и разделам

При проведении аудиторных учебных занятий предусмотрено проведение текущего контроля успеваемости:

- В рамках компьютерного практикума предусмотрено контрольное задание компьютерного практикума.

4.1 Лекции

Форма обучения – очная.

№	Наименование раздела дисциплины	Тема и содержание лекций
1	Разработка организационно-технологических решений на новое строительство	<p>Нормативная база строительного производства. Комплекс нормативно-технических документов при выборе методов и форм организации строительства и производства работ.</p> <p>Разработка элементов Проекта организации строительства. Календарное планирование в составе раздела ПОС с целью принятия организационно-технологического решения. Организационно-технологическая схема возведения здания (сооружения) промышленного и гражданского назначения в составе проекта организации строительства. Принципы определения материально - технических и трудовых ресурсов в составе ПОС. Последовательность разработки строительного генерального плана основного периода в составе ПОС.</p> <p>Организационно – технологическая документация на новое строительство (проект производства работ). Перечень исходно-разрешительной документации и рабочей документации. Объектный календарный план, строительный генеральный план, технологические карты на бетонирование при возведении подземных и надземных частей зданий и сооружений на новое строительство. Организация материально-технического обеспечения строительства. Выбор основных механизмов и организация механизации строительного-монтажных работ, подбор вариантов и параметров комплекта машин. График производства работ с учётом рациональных решений организации работ на участках строительства в составе ППР на новое строительство. Обоснование критериев оценки организационно-технологических решений, выявление значимости основных влияющих факторов, примеры решения задач выбора рациональных решений. Операционный контроль качества.</p>
2	Разработка организационно-технологических решений для строительства мобильными формированиями	<p>Строительство мобильными формированиями. Основные положения мобильной строительной системы, номенклатура объектов мобильного строительства, структура работ и особенности пионерного периода, организационные структурные формы, режимы труда и отдыха, устройство бытовых городков. Календарное планирование в составе ПОС с целью принятия организационно-технологического решения. Последовательность разработки строительного генерального плана основного периода в составе ПОС. Перечень исходно-разрешительной документации и рабочей документации Организационно - технологическая документация для</p>

		<p>строительства мобильными формированиями в проекте производства работ: календарный план, строительный генеральный план, технологические карты на производство строительно-монтажных работ.</p> <p>Правила составления графика производства строительно-монтажных работ в составе проекта производства работ для строительства мобильными формированиями.</p> <p>Определение и назначение места положения строительного объекта и строительной организации при строительстве мобильными формированиями. Возобновляемые и невозобновляемые ресурсы, проверка, функциональное назначение ресурсов, группировка машин и оборудования для работ по пионерному освоению территории, стационарные элементы строительных организаций, показатели интенсивности, график поставок с учётом коэффициента интенсивности. Определение коэффициента мобильности строительной организации.</p> <p>Основные положения по разработке и оформлению организационно – технологической документации при организации строительства мобильными формированиями.</p>
3	<p>Разработка организационно-технологических решений при демонтаже (сносе) зданий и сооружений</p>	<p>Демонтаж (снос) зданий и сооружений.</p> <p>Комплекс вопросов обследования и оценки технического состояния объектов, порядок их демонтажа (сноса), выбор рациональных средств механизации и технологической оснастки.</p> <p>Перечень исходно-разрешительной документации и рабочей документации</p> <p>Нормативные документы, содержащие требования безопасности труда, пожарной и экологической безопасности, исходные документы для осуществления демонтажа (сноса) здания, организационно-технологические мероприятия при возникновении аварийной обстановки при ведении работ при демонтаже (сносе) здания и сооружения, организация и содержание рабочих мест, допуск к производству работ исполнителей, схемы строповки основных строительных демонтируемых конструктивных элементов. Мероприятия, проводимые для удаления пыли, образующейся при демонтаже (сносе). Безопасность производства работ при демонтаже (сносе). Схемы организации работ на участке строительства в составе проекта производства работ при демонтаже (сносе).</p> <p>Средства подмащивания, которые используются при демонтаже (сносе).</p> <p>Организационно-технологические решения проекта производства работ при демонтаже (сносе) зданий и сооружений.</p> <p>Календарный план на демонтаж (снос) зданий и сооружений. Составление графика производства работ в составе проекта производства работ. Разработка строительных генеральных планов, технологических карт. Подбор параметров комплекта машин. Оформление организационно-технологической документации. Правила разработки схем организации работ на захватке в составе проекта производства работ. Выбор</p>

		комплекта основных машин по техническим параметрам. Исполнительная документация на демонтаж (снос) зданий и сооружений и порядок её оформления.
4	Разработка организационно-технологических решений при комплектно-блочном и узловом методе возведения объектов	<p>Комплектно-блочный и узловой метод возведения объектов.</p> <p>Технические требования, область применения комплектно-блочного и узлового методов. Календарное планирование. Последовательность разработки строительного генерального плана основного периода в составе ПОС.</p> <p>Перечень исходно-разрешительной документации и рабочей документации.</p> <p>Организационно - технологическая документация для строительства комплектно - блочным методом возведения объектов и узловым методом возведения объектов.</p> <p>Ознакомление с проектной и исполнительной документацией, их составом и практическими примерами, а также с нормативной базой исполнительной документации.</p> <p>Ознакомление с организационно-технологической схемой возведения зданий узловым и комплектно-блочным методами.</p> <p>Правила разработки календарных планов, строительных генеральных планов и технологических карт на производство строительного-монтажных работ.</p> <p>Правила разработки графика производства строительного-монтажных работ в составе проекта производства работ при комплектно-блочном методе возведения объектов и узловым методом возведения объектов.</p>
5	Разработка организационно-технологических решений устройства бытовых городков	<p>Особенности устройства бытовых городков, планировочные решения.</p> <p>Перечень исходно-разрешительной и рабочей документации.</p> <p>Основные требования, состав бытовых городков, их планировочные решения, проектирование инженерных сетей, положения по эксплуатации городков. Приводятся варианты бытовых городков на 25, 50, 100, 150, 200, 300, 400 и 500 человек. Приводятся примеры ППР. Основы охраны труда и техники безопасности при выполнении строительного-монтажных работ для бытовых городков.</p>

Форма обучения –очно-заочная.

№	Наименование раздела дисциплины	Тема и содержание лекций
1	Разработка организационно-технологических решений на новое строительство	<p>Нормативная база строительного производства.</p> <p>Комплекс нормативно-технических документов при выборе методов и форм организации строительства и производства работ.</p> <p>Разработка элементов Проекта организации строительства.</p> <p>Календарное планирование в составе раздела ПОС с целью принятия организационно-технологического решения.</p>

Форма обучения –заочная.

Не предусмотрено учебным планом.

4.2 Лабораторные работы

Не предусмотрено учебным планом.

4.3 Практические занятия

Не предусмотрено учебным планом.

4.4 Компьютерные практикумы

Форма обучения – очная.

№	Наименование раздела дисциплины	Тема и содержание компьютерного практикума
1	Разработка организационно-технологических решений на новое строительство	Формирование элементов Проекта производства работ. Рассмотрение ПОС для разработки ППР на новое строительство. Составление календарного графика на новое строительство в составе ППР. Составление графика потребности в материально-технических и трудовых ресурсах. Произвести подбор машин и механизмов. Составление строительного генерального плана на новое строительство в составе ППР. Составление технологических карт на бетонирование при возведении подземных и надземных частей зданий и сооружений на новое строительство. Составление графиков производства работ. Произвести сравнение вариантов и выбрать рациональный способ возведения объекта.
2	Разработка организационно-технологических решений для строительства мобильными формированиями	Особенности организационно-технологической документации при строительстве мобильными формированиями. Разработка календарного графика, графика движения рабочей силы, графика потребности в основных строительных машинах и графика потребности основных строительных материалов, конструкций и оборудования. Определение показателя интенсивности с построением графика поставок для строительства здания (сооружения) мобильными формированиями. Разработка строительного генерального плана в составе проекта производства работ. Разработка графика производства строительно-монтажных работ в составе проекта производства работ. Разработка технологических карт на производство строительно-монтажных работ. Разработка и оформление организационно – технологической документации при организации строительства мобильными формированиями.
3	Разработка организационно-технологических решений при демонтаже (сносе) зданий и сооружений	Формирование элементов Проекта производства работ при демонтаже (сносе) зданий и сооружений. Разработка организационно-технологических решений при демонтаже (сносе) зданий и сооружений в составе ППР и технологических карт.

4	Разработка организационно-технологических решений при комплектно-блочном и узловом методе возведения объектов	Разработка организационно-технологической документации при комплектно-блочном и узловом методе возведения объектов. Разработка календарного плана, строительного генерального плана, технологических карт на производство строительномонтажных работ. Разработка графика производства строительномонтажных работ в составе проекта производства работ.
5	Разработка организационно-технологических решений устройства бытовых городков	Устройство бытовых городков. Произвести расчёт бытового городка. Проектирование бытовых городков. Состав бытового городка, планировочное решение бытовых городков. Жизнеобеспечение бытового городка.

Форма обучения – очно-заочная.

№	Наименование раздела дисциплины	Тема и содержание компьютерного практикума
1	Разработка организационно-технологических решений на новое строительство	Формирование элементов Проекта производства работ. Рассмотрение ПОС для разработки ППР на новое строительство. Составление календарного графика на новое строительство в составе ППР. Составление графика потребности в материально-технических и трудовых ресурсах. Произвести подбор машин и механизмов. Составление строительного генерального плана на новое строительство в составе ППР. Составление технологических карт на бетонирование при возведении подземных и надземных частей зданий и сооружений на новое строительство. Составление графиков производства работ. Произвести сравнение вариантов и выбрать рациональный способ возведения объекта.
5	Разработка организационно-технологических решений устройства бытовых городков	Устройство бытовых городков. Произвести расчёт бытового городка. Проектирование бытовых городков. Состав бытового городка, планировочное решение бытовых городков. Жизнеобеспечение бытового городка.

Форма обучения – заочная

№	Наименование раздела дисциплины	Тема и содержание компьютерного практикума
1	Разработка организационно-технологических решений на новое строительство	Демонстрация работы программного обеспечения, алгоритма выполнения заданий компьютерного практикума.

4.5 Групповые и индивидуальные консультации по курсовым работам (курсовым проектам)

На групповых и индивидуальных консультациях по курсовым проектам осуществляется контактная работа обучающегося по вопросам выполнения курсового проекта. Консультации проводятся в аудиториях и/или через электронную информационную образовательную среду. При

проведении консультаций преподаватель осуществляет контроль хода выполнения обучающимся курсового проекта.

4.6 Самостоятельная работа обучающегося в период теоретического обучения

Самостоятельная работа обучающегося в период теоретического обучения включает в себя:

- самостоятельную подготовку к учебным занятиям, включая подготовку к аудиторным формам текущего контроля успеваемости;
- выполнение курсового проекта;
- самостоятельную подготовку к промежуточной аттестации.

В таблице указаны темы для самостоятельного изучения обучающимся:

Форма обучения – очная.

№	Наименование раздела дисциплины	Темы для самостоятельного изучения
1	Разработка организационно-технологических решений на новое строительство	Анализ практик разработки организационно-технологических решений на новое строительство (монолитные здания).
2	Разработка организационно-технологических решений для строительства мобильными формированиями	Анализ практик разработки организационно-технологических решений для строительства мобильными формированиями в России.
3	Разработка организационно-технологических решений при демонтаже (сносе) зданий и сооружений	Разработка организационно-технологических решений при реновации жилых домов.
4	Разработка организационно-технологических решений при комплектно-блочном и узловом методе возведения объектов	Применение комплектно-блочного и узлового метода возведения объектов в современной практике производства работ.
5	Разработка организационно-технологических решений устройства бытовых городков	Применение вахтового метода строительства, устройство вахтовых поселков.

Форма обучения – очно-заочная.

№	Наименование раздела дисциплины	Темы для самостоятельного изучения
1	Разработка организационно-технологических решений на новое строительство	Лекции: Разработка элементов Проекта организации строительства. Организационно-технологическая схема возведения здания (сооружения) промышленного и гражданского назначения в составе проекта организации строительства.

		<p>Принципы определения материально - технических и трудовых ресурсов в составе ПОС. Последовательность разработки строительного генерального плана основного периода в составе ПОС. Организационно – технологическая документация на новое строительство (проект производства работ). Перечень исходно-разрешительной документации и рабочей документации. Объектный календарный план, строительный генеральный план, технологические карты на бетонирование при возведении подземных и надземных частей зданий и сооружений на новое строительство. Организация материально-технического обеспечения строительства. Выбор основных механизмов и организация механизации строительного-монтажных работ, подбор вариантов и параметров комплекта машин. График производства работ с учётом рациональных решений организации работ на участках строительства в составе ППР на новое строительство. Обоснование критериев оценки организационно-технологических решений, выявление значимости основных влияющих факторов, примеры решения задач выбора рациональных решений. Операционный контроль качества. Самостоятельная работа: Анализ практик разработки организационно-технологических решений на новое строительство (монолитные здания).</p>
2	<p>Разработка организационно-технологических решений для строительства мобильными формированиями</p>	<p>Лекции: Строительство мобильными формированиями. Основные положения мобильной строительной системы, номенклатура объектов мобильного строительства, структура работ и особенности пионерного периода, организационные структурные формы, режимы труда и отдыха, устройство бытовых городков. Календарное планирование в составе ПОС с целью принятия организационно-технологического решения. Последовательность разработки строительного генерального плана основного периода в составе ПОС. Перечень исходно-разрешительной документации и рабочей документации Организационно - технологическая документация для строительства мобильными формированиями в проекте производства работ: календарный план, строительный генеральный план, технологические карты на производство строительного-монтажных работ. Правила составления графика производства строительного-монтажных работ в составе проекта производства работ для строительства мобильными формированиями. Определение и назначение места положения строительного объекта и строительной организации при строительстве мобильными формированиями. Возобновляемые и невозобновляемые ресурсы, проверка, функциональное</p>

		<p>назначение ресурсов, группировка машин и оборудования для работ по пионерному освоению территории, стационарные элементы строительных организаций, показатели интенсивности, график поставок с учётом коэффициента интенсивности. Определение коэффициента мобильности строительной организации.</p> <p>Основные положения по разработке и оформлению организационно – технологической документации при организации строительства мобильными формированиями.</p> <p>Компьютерные практикумы:</p> <p>Особенности организационно-технологической документации при строительстве мобильными формированиями.</p> <p>Разработка календарного графика, графика движения рабочей силы, графика потребности в основных строительных машинах и графика потребности основных строительных материалов, конструкций и оборудования.</p> <p>Определение показателя интенсивности с построением графика поставок для строительства здания (сооружения) мобильными формированиями.</p> <p>Разработка строительного генерального плана в составе проекта производства работ.</p> <p>Разработка графика производства строительного-монтажных работ в составе проекта производства работ.</p> <p>Разработка технологических карт на производство строительного-монтажных работ.</p> <p>Разработка и оформление организационно – технологической документации при организации строительства мобильными формированиями.</p> <p>Самостоятельная работа:</p> <p>Анализ практик разработки организационно-технологических решений для строительства мобильными формированиями в России.</p>
3	<p>Разработка организационно-технологических решений при демонтаже (сносе) зданий и сооружений</p>	<p>Лекции:</p> <p>Демонтаж (снос) зданий и сооружений.</p> <p>Комплекс вопросов обследования и оценки технического состояния объектов, порядок их демонтажа (сноса), выбор рациональных средств механизации и технологической оснастки.</p> <p>Перечень исходно-разрешительной документации и рабочей документации</p> <p>Нормативные документы, содержащие требования безопасности труда, пожарной и экологической безопасности, исходные документы для осуществления демонтажа (сноса) здания, организационно-технологические мероприятия при возникновении аварийной обстановки при ведении работ при демонтаже (сносе) здания и сооружения, организация и содержание рабочих мест, допуск к производству работ исполнителей, схемы строповки основных строительных демонтируемых конструктивных элементов. Мероприятия, проводимые для удаления пыли, образующейся при демонтаже (сносе). Безопасность производства работ при демонтаже</p>

		<p>(сносе). Схемы организации работ на участке строительства в составе проекта производства работ при демонтаже (сносе). Средства подмащивания, которые используются при демонтаже (сносе). Организационно-технологические решения проекта производства работ при демонтаже (сносе) зданий и сооружений.</p> <p>Календарный план на демонтаж (снос) зданий и сооружений. Составление графика производства работ в составе проекта производства работ. Разработка строительных генеральных планов, технологических карт. Подбор параметров комплекта машин. Оформление организационно-технологической документации. Правила разработки схем организации работ на захватке в составе проекта производства работ. Выбор комплекта основных машин по техническим параметрам. Исполнительная документация на демонтаж (снос) зданий и сооружений и порядок её оформления.</p> <p>Компьютерные практикумы: Формирование элементов Проекта производства работ при демонтаже (сносе) зданий и сооружений. Разработка организационно-технологических решений при демонтаже (сносе) зданий и сооружений в составе ППР и технологических карт. Самостоятельная работа: Разработка организационно-технологических решений при реновации жилых домов.</p>
4	<p>Разработка организационно - технологических решений при комплектно-блочном и узловом методе возведения объектов</p>	<p>Лекции: Комплектно-блочный и узловый метод возведения объектов. Технические требования, область применения комплектно-блочного и узлового методов. Календарное планирование. Последовательность разработки строительного генерального плана основного периода в составе ПОС. Перечень исходно-разрешительной документации и рабочей документации. Организационно - технологическая документация для строительства комплектно - блочным методом возведения объектов и узловым методом возведения объектов. Ознакомление с проектной и исполнительной документацией, их составом и практическими примерами, а также с нормативной базой исполнительной документации. Ознакомление с организационно-технологической схемой возведения зданий узловым и комплектно-блочным методами. Правила разработки календарных планов, строительных генеральных планов и технологических карт на производство строительно-монтажных работ. Правила разработки графика производства строительно-монтажных работ в составе проекта производства работ при комплектно-блочном методе возведения объектов и узловым методе возведения объектов. Компьютерные практикумы: Разработка организационно-технологической</p>

		<p>документации при комплектно-блочном и узловом методе возведения объектов.</p> <p>Разработка календарного плана, строительного генерального плана, технологических карт на производство строительномонтажных работ.</p> <p>Разработка графика производства строительномонтажных работ в составе проекта производства работ.</p> <p>Самостоятельная работа:</p> <p>Применение комплектно-блочного и узлового метода возведения объектов в современной практике производства работ.</p>
5	Разработка организационно-технологических решений устройства бытовых городков	<p>Лекции:</p> <p>Особенности устройства бытовых городков, планировочные решения.</p> <p>Перечень исходно-разрешительной и рабочей документации. Основные требования, состав бытовых городков, их планировочные решения, проектирование инженерных сетей, положения по эксплуатации городков. Приводятся варианты бытовых городков на 25, 50, 100, 150, 200, 300, 400 и 500 человек. Приводятся примеры ППР. Основы охраны труда и техники безопасности при выполнении строительномонтажных работ для бытовых городков.</p> <p>Самостоятельная работа:</p> <p>Применение вахтового метода строительства, устройство вахтовых поселков.</p>

Форма обучения – заочная.

№	Наименование раздела дисциплины	Темы для самостоятельного изучения
1	Разработка организационно-технологических решений на новое строительство	<p>Лекции:</p> <p>Нормативная база строительного производства.</p> <p>Комплекс нормативно-технических документов при выборе методов и форм организации строительства и производства работ.</p> <p>Разработка элементов Проекта организации строительства.</p> <p>Календарное планирование в составе раздела ПОС с целью принятия организационно-технологического решения.</p> <p>Организационно-технологическая схема возведения здания (сооружения) промышленного и гражданского назначения в составе проекта организации строительства.</p> <p>Принципы определения материально - технических и трудовых ресурсов в составе ПОС.</p> <p>Последовательность разработки строительного генерального плана основного периода в составе ПОС.</p> <p>Организационно – технологическая документация на новое строительство (проект производства работ).</p> <p>Перечень исходно-разрешительной документации и рабочей документации.</p> <p>Объектный календарный план, строительный генеральный план, технологические карты на бетонирование при возведении подземных и надземных частей зданий и сооружений на новое строительство.</p>

		<p>Организация материально-технического обеспечения строительства. Выбор основных механизмов и организация механизации строительно-монтажных работ, подбор вариантов и параметров комплекта машин.</p> <p>График производства работ с учётом рациональных решений организации работ на участках строительства в составе ППР на новое строительство.</p> <p>Обоснование критериев оценки организационно-технологических решений, выявление значимости основных влияющих факторов, примеры решения задач выбора рациональных решений.</p> <p>Операционный контроль качества.</p> <p>Компьютерные практикумы:</p> <p>Формирование элементов Проекта производства работ.</p> <p>Рассмотрение ПОС для разработки ППР на новое строительство.</p> <p>Составление календарного графика на новое строительство в составе ППР.</p> <p>Составление графика потребности в материально-технических и трудовых ресурсах. Произвести подбор машин и механизмов.</p> <p>Составление строительного генерального плана на новое строительство в составе ППР.</p> <p>Составление технологических карт на бетонирование при возведении подземных и надземных частей зданий и сооружений на новое строительство.</p> <p>Составление графиков производства работ.</p> <p>Произвести сравнение вариантов и выбрать рациональный способ возведения объекта.</p> <p>Самостоятельная работа:</p> <p>Анализ практик разработки организационно-технологических решений на новое строительство (монолитные здания).</p>
2	<p>Разработка организационно-технологических решений для строительства мобильными формированиями</p>	<p>Лекции:</p> <p>Строительство мобильными формированиями.</p> <p>Основные положения мобильной строительной системы, номенклатура объектов мобильного строительства, структура работ и особенности пионерного периода, организационные структурные формы, режимы труда и отдыха, устройство бытовых городков.</p> <p>Календарное планирование в составе ПОС с целью принятия организационно-технологического решения.</p> <p>Последовательность разработки строительного генерального плана основного периода в составе ПОС.</p> <p>Перечень исходно-разрешительной документации и рабочей документации</p> <p>Организационно - технологическая документация для строительства мобильными формированиями в проекте производства работ: календарный план, строительный генеральный план, технологические карты на производство строительно-монтажных работ.</p> <p>Правила составления графика производства строительно-монтажных работ в составе проекта производства работ для строительства мобильными формированиями.</p>

		<p>Определение и назначение места положения строительного объекта и строительной организации при строительстве мобильными формированиями. Возобновляемые и невозобновляемые ресурсы, проверка, функциональное назначение ресурсов, группировка машин и оборудования для работ по пионерному освоению территории, стационарные элементы строительных организаций, показатели интенсивности, график поставок с учётом коэффициента интенсивности. Определение коэффициента мобильности строительной организации.</p> <p>Основные положения по разработке и оформлению организационно – технологической документации при организации строительства мобильными формированиями.</p> <p>Компьютерные практикумы:</p> <p>Особенности организационно-технологической документации при строительстве мобильными формированиями.</p> <p>Разработка календарного графика, графика движения рабочей силы, графика потребности в основных строительных машинах и графика потребности основных строительных материалов, конструкций и оборудования.</p> <p>Определение показателя интенсивности с построением графика поставок для строительства здания (сооружения) мобильными формированиями.</p> <p>Разработка строительного генерального плана в составе проекта производства работ.</p> <p>Разработка графика производства строительного-монтажных работ в составе проекта производства работ.</p> <p>Разработка технологических карт на производство строительного-монтажных работ.</p> <p>Разработка и оформление организационно – технологической документации при организации строительства мобильными формированиями.</p> <p>Самостоятельная работа:</p> <p>Анализ практик разработки организационно-технологических решений для строительства мобильными формированиями в России.</p>
3	<p>Разработка организационно-технологических решений при демонтаже (сносе) зданий и сооружений</p>	<p>Лекции:</p> <p>Демонтаж (снос) зданий и сооружений.</p> <p>Комплекс вопросов обследования и оценки технического состояния объектов, порядок их демонтажа (сноса), выбор рациональных средств механизации и технологической оснастки.</p> <p>Перечень исходно-разрешительной документации и рабочей документации</p> <p>Нормативные документы, содержащие требования безопасности труда, пожарной и экологической безопасности, исходные документы для осуществления демонтажа (сноса) здания, организационно-технологические мероприятия при возникновении аварийной обстановки при ведении работ при демонтаже (сносе) здания и сооружения, организация и содержание рабочих мест, допуск к производству работ</p>

		<p>исполнителей, схемы строповки основных строительных демонтируемых конструктивных элементов. Мероприятия, проводимые для удаления пыли, образующейся при демонтаже (сносе). Безопасность производства работ при демонтаже (сносе). Схемы организации работ на участке строительства в составе проекта производства работ при демонтаже (сносе). Средства подмащивания, которые используются при демонтаже (сносе). Организационно-технологические решения проекта производства работ при демонтаже (сносе) зданий и сооружений.</p> <p>Календарный план на демонтаж (снос) зданий и сооружений. Составление графика производства работ в составе проекта производства работ. Разработка строительных генеральных планов, технологических карт. Подбор параметров комплекта машин. Оформление организационно-технологической документации. Правила разработки схем организации работ на захватке в составе проекта производства работ. Выбор комплекта основных машин по техническим параметрам. Исполнительная документация на демонтаж (снос) зданий и сооружений и порядок её оформления.</p> <p>Компьютерные практикумы: Формирование элементов Проекта производства работ при демонтаже (сносе) зданий и сооружений. Разработка организационно-технологических решений при демонтаже (сносе) зданий и сооружений в составе ППР и технологических карт.</p> <p>Самостоятельная работа: Разработка организационно-технологических решений при реновации жилых домов.</p>
4	<p>Разработка организационно - технологических решений при комплектно-блочном и узловом методе возведения объектов</p>	<p>Лекции: Комплектно-блочный и узловый метод возведения объектов. Технические требования, область применения комплектно-блочного и узлового методов. Календарное планирование. Последовательность разработки строительного генерального плана основного периода в составе ПОС.</p> <p>Перечень исходно-разрешительной документации и рабочей документации.</p> <p>Организационно - технологическая документация для строительства комплектно - блочным методом возведения объектов и узловым методом возведения объектов.</p> <p>Ознакомление с проектной и исполнительной документацией, их составом и практическими примерами, а также с нормативной базой исполнительной документации.</p> <p>Ознакомление с организационно-технологической схемой возведения зданий узловым и комплектно-блочным методами.</p> <p>Правила разработки календарных планов, строительных генеральных планов и технологических карт на производство строительно-монтажных работ.</p> <p>Правила разработки графика производства строительно-монтажных работ в составе проекта производства работ при</p>

		<p>комплектно-блочном методе возведения объектов и узловом методе возведения объектов.</p> <p>Компьютерные практикумы:</p> <p>Разработка организационно-технологической документации при комплектно-блочном и узловом методе возведения объектов.</p> <p>Разработка календарного плана, строительного генерального плана, технологических карт на производство строительно-монтажных работ.</p> <p>Разработка графика производства строительно-монтажных работ в составе проекта производства работ.</p> <p>Самостоятельная работа:</p> <p>Применение комплектно-блочного и узлового метода возведения объектов в современной практике производства работ.</p>
5	<p>Разработка организационно-технологических решений устройства бытовых городков</p>	<p>Лекции:</p> <p>Особенности устройства бытовых городков, планировочные решения.</p> <p>Перечень исходно-разрешительной и рабочей документации. Основные требования, состав бытовых городков, их планировочные решения, проектирование инженерных сетей, положения по эксплуатации городков. Приводятся варианты бытовых городков на 25, 50, 100, 150, 200, 300, 400 и 500 человек. Приводятся примеры ППР. Основы охраны труда и техники безопасности при выполнении строительно-монтажных работ для бытовых городков.</p> <p>Компьютерные практикумы:</p> <p>Устройство бытовых городков.</p> <p>Произвести расчёт бытового городка.</p> <p>Проектирование бытовых городков. Состав бытового городка, планировочное решение бытовых городков. Жизнеобеспечение бытового городка.</p> <p>Самостоятельная работа:</p> <p>Применение вахтового метода строительства, устройство вахтовых поселков.</p>

4.7 Самостоятельная работа обучающегося и контактная работа обучающегося с преподавателем в период промежуточной аттестации

Работа обучающегося в период промежуточной аттестации включает в себя подготовку к формам промежуточной аттестации (к дифференцированному зачету (зачету с оценкой), к защите курсового проекта), а также саму промежуточную аттестацию.

5. Оценочные материалы по дисциплине

Фонд оценочных средств по дисциплине приведён в Приложении 1 к рабочей программе дисциплины.

Оценочные средства для проведения промежуточной аттестации, а также текущего контроля по дисциплине хранятся на кафедре (структурном подразделении), ответственной за преподавание данной дисциплины.

6. Учебно-методическое и материально-техническое обеспечение дисциплины

Основные принципы осуществления учебной работы обучающихся изложены в локальных нормативных актах, определяющих порядок организации контактной работы и порядок самостоятельной работы обучающихся. Организация учебной работы обучающихся на аудиторных учебных занятиях осуществляется в соответствии с п. 3.

6.1 Перечень учебных изданий и учебно-методических материалов для освоения дисциплины

Для освоения дисциплины обучающийся может использовать учебные издания и учебно-методические материалы, имеющиеся в научно-технической библиотеке НИУ МГСУ и/или размещённые в Электронных библиотечных системах.

Актуальный перечень учебных изданий и учебно-методических материалов представлен в Приложении 2 к рабочей программе дисциплины.

6.2 Перечень профессиональных баз данных и информационных справочных систем

При осуществлении образовательного процесса по дисциплине используются профессиональные базы данных и информационных справочных систем, перечень которых указан в Приложении 3 к рабочей программе дисциплины.

6.3 Перечень материально-технического, программного обеспечения освоения дисциплины

Учебные занятия по дисциплине проводятся в помещениях, оснащенных соответствующим оборудованием и программным обеспечением.

Перечень материально-технического и программного обеспечения дисциплины приведен в Приложении 4 к рабочей программе дисциплины.

Шифр	Наименование дисциплины
Б1.В.ДВ.07.05	Спецкурс по технологии и организации строительного производства

Код направления подготовки / специальности	08.03.01
Направление подготовки / специальность	Строительство
Наименование ОПОП (направленность / профиль)	Промышленное и гражданское строительство
Год начала реализации ОПОП	2023
Уровень образования	Бакалавриат
Форма обучения	Очная, очно-заочная, заочная
Год разработки/обновления	2023

ФОНД ОЦЕНОЧНЫХ СРЕДСТВ

1. Описание показателей и критериев оценивания компетенций, описание шкал оценивания

Оценивание формирования компетенций производится на основе показателей оценивания, указанных в п.2. рабочей программы и в п.1.1 ФОС.

Связь компетенций, индикаторов достижения компетенций и показателей оценивания приведена в п.2 рабочей программы.

1.1. Описание формирования и контроля показателей оценивания

Оценивание уровня освоения обучающимся компетенций осуществляется с помощью форм промежуточной аттестации и текущего контроля. Формы промежуточной аттестации и текущего контроля успеваемости по дисциплине, с помощью которых производится оценивание, указаны в учебном плане и в п.3 рабочей программы.

В таблице приведена информация о формировании результатов обучения по дисциплине разделами дисциплины, а также о контроле показателей оценивания компетенций формами оценивания.

Наименование показателя оценивания (результата обучения по дисциплине)	Номера разделов дисциплины	Формы оценивания (формы промежуточной аттестации, текущего контроля успеваемости)
Имеет навыки (основного уровня) применения необходимых программных средств для информационного моделирования и решения профильных задач	1-5	Курсовой проект/ контрольное задание по КоП
Знает нормативную базу строительного производства	1	Дифференцированный зачёт

Знает комплекс нормативно-технических документов при выборе методов и форм организации строительства и производства работ.	1	Дифференцированный зачёт
Знает требования к организационно-технологической схеме возведения здания (сооружения) промышленного и гражданского назначения в составе проекта организации строительства	1	Дифференцированный зачёт
Знает календарное планирование в составе проекта организации строительства для принятия организационно - технологических решений	1,2,3,4,5	Дифференцированный зачёт
Знает принципы определения материально-технических ресурсов и трудовых ресурсов в составе проекта организации строительства	1	Дифференцированный зачёт
Знает последовательность разработки строительного генерального плана основного периода строительства здания (сооружения)	1, 2, 4	Дифференцированный зачёт
Знает организационно - технологическую документацию для нового строительства	1	Дифференцированный зачёт
Знает организационно - технологическую документацию для строительства мобильными формированиями	2	Дифференцированный зачёт
Знает организационно - технологическую документацию для строительства комплектно - блочным методом возведения объектов и узловым методом возведения объектов	4	Дифференцированный зачёт
Знает организационно-технологические решения проекта производства работ при демонтаже (сносе) зданий и сооружений	3	Дифференцированный зачёт
Имеет навыки (основного уровня) разработки организационно-технологических решений при организации строительства объекта мобильными формированиями	2	Курсовой проект/ контрольное задание по КоП
Имеет навыки (основного уровня) оформления организационно-технологической документации при организации строительства объекта мобильными формированиями	2	Курсовой проект/ контрольное задание по КоП
Знает перечень исходно-разрешительной и рабочей документации	1,2,3,4,5	Дифференцированный зачёт

Знает правила составления графика производства строительно-монтажных работ в составе проекта производства работ на новое строительство	1	Дифференцированный зачёт
Знает правила составления графика производства строительно-монтажных работ в составе проекта производства работ для строительства мобильными формированиями	2	Дифференцированный зачёт
Знает правила составления графика производства строительно-монтажных работ в составе проекта производства работ при комплектно-блочном методе возведения объектов и узловом методе возведения объектов	4	Дифференцированный зачёт
Имеет навыки (основного уровня) составления графика производства строительно-монтажных работ в составе проекта производства работ	1, 2, 4	Курсовой проект/ контрольное задание по КоП
Знает последовательность разработки схемы организации работ на участке строительства в составе проекта производства работ при демонтаже (сносе) зданий и сооружений	3	Дифференцированный зачёт
Имеет навыки (основного уровня) разрабатывать схемы организации работ на участке строительства в составе проекта производства работ при демонтаже (сносе).	3	Контрольное задание по КоП
Знает правила составления сводной ведомости потребности в материально-технических и трудовых ресурсах на новое строительство	1	Дифференцированный зачёт
Знает правила составления сводной ведомости потребности в материально-технических и трудовых ресурсах для строительства мобильными формированиями	2	Дифференцированный зачёт
Знает правила составления сводной ведомости потребности в материально-технических и трудовых ресурсах при комплектно - блочном методе возведения объектов и узловом методе возведения объектов	4	Дифференцированный зачёт
Знает правила составления сводной ведомости потребности в материально-технических и трудовых ресурсах при демонтаже (сносе) зданий и сооружений.	3	Дифференцированный зачёт

Знает требования охраны труда, пожарной безопасности и охраны окружающей среды при демонтаже (сносе) зданий и сооружений	3	Дифференцированный зачёт
Знает требования охраны труда, пожарной безопасности и охраны окружающей среды при эксплуатации городков производственного быта строительства	5	Дифференцированный зачёт
Знает правила разработки строительного генерального плана на новое строительство	1	Дифференцированный зачёт
Знает правила разработки стройгенплана основного периода строительства здания при организации строительства мобильными формированиями	2	Дифференцированный зачёт
Знает правила разработки строительного генерального плана основного периода строительства здания при использовании комплектно-блочного метода возведении объектов и узлового метода возведении объектов	4	Дифференцированный зачёт
Имеет навыки (основного уровня) разработки строительных генеральных планов основного периода строительства в составе проекта производства работ	1,2,3,4	Курсовой проект/ контрольное задание по КоП
Знает последовательность разработки технологических карт на новое строительство	1	Дифференцированный зачёт
Знает последовательность разработки технологических карт для строительства мобильными формированиями	2	Дифференцированный зачёт
Знает последовательность разработки технологических карт при использовании комплектно-блочного метода возведении объектов и узлового метода возведении объектов	4	Дифференцированный зачёт
Имеет навыки (основного уровня) разработки технологической карты на производство строительно-монтажных работ при возведении здания (сооружения) промышленного и гражданского назначения	1,2,4	Курсовой проект/ контрольное задание по КоП
Знает порядок оформления исполнительной документации на демонтаж (снос) зданий и сооружений	3	Дифференцированный зачёт
Знает порядок составления схем операционного контроля качества строительно-монтажных работ	1	Дифференцированный зачёт

1.2. Описание критериев оценивания компетенций и шкалы оценивания

При проведении промежуточной аттестации в форме дифференцированного зачёта (зачета с оценкой) и защиты курсовых проектов используется шкала оценивания: «2» (неудовлетворительно), «3» (удовлетворительно), «4» (хорошо), «5» (отлично).

Показателями оценивания являются знания и навыки обучающегося, полученные при изучении дисциплины.

Критериями оценивания достижения показателей являются:

Показатель оценивания	Критерий оценивания
Знания	Знание терминов и определений, понятий
	Знание основных закономерностей и соотношений, принципов
	Объём освоенного материала, усвоение всех дидактических единиц (разделов)
	Полнота ответов на проверочные вопросы
	Правильность ответов на вопросы
Навыки основного уровня	Чёткость изложения и интерпретации знаний
	Навыки выбора методик выполнения заданий
	Навыки выполнения заданий различной сложности
	Навыки самопроверки. Качество сформированных навыков
	Навыки анализа результатов выполнения заданий, решения задач
	Навыки представления результатов решения задач
	Навыки обоснования выполнения заданий
	Быстрота выполнения заданий
Самостоятельность в выполнении заданий	
Результативность (качество) выполнения заданий	

2. Типовые контрольные задания для оценивания формирования компетенций

2.1. Промежуточная аттестация

2.1.1. Промежуточная аттестация в форме экзамена, дифференцированного зачета (зачета с оценкой), зачета

Форма(ы) промежуточной аттестации:

Форма обучения – очная. 8 семестр. Дифференцированный зачет.

Форма обучения – очно-заочная. 9 семестр. Дифференцированный зачет

Форма обучения – заочная. 9 семестр. Дифференцированный зачет

Перечень типовых вопросов (заданий) для проведения дифференцированного зачета (зачет с оценкой) в 8 семестре (очная форма обучения), в 9 семестре (очно-заочная и заочная формы обучения):

№	Наименование раздела дисциплины	Типовые вопросы/задания
1	Разработка организационно-технологических решений на новое строительство	Нормативная база строительного производства. Комплекс нормативно-технических документов при выборе методов и форм организации строительства и производства работ. Выбор методов и форм организации строительства и производства работ. Алгоритм рассмотрения календарного планирования в

		<p>составе ПОС для принятия организационно-технологического решения.</p> <p>Алгоритм организационно-технологической схемы возведения здания (сооружения) промышленного и гражданского назначения в составе проекта организации строительства.</p> <p>Принципы определения материально - технических и трудовых ресурсов в составе ПОС.</p> <p>Последовательность разработки строительного генерального плана основного периода в составе ПОС.</p> <p>Перечень исходно-разрешительной документации и рабочей документации.</p> <p>Организационно – технологическая документация на новое строительство.</p> <p>Алгоритм разработки календарного плана на новое строительство в составе ППР.</p> <p>Алгоритм разработки строительного генерального плана на новое строительство в составе ППР.</p> <p>Алгоритм работы технологических карт на бетонирование при возведении подземных и надземных частей зданий и сооружений на новое строительство в составе ППР.</p> <p>Выбор основных механизмов и организация механизации строительно-монтажных работ.</p> <p>Подбор вариантов и параметров комплекта машин.</p> <p>График производства работ с учётом рациональных решений организации работ на участках строительства в составе ППР на новое строительство.</p> <p>Обоснование критериев оценки организационно-технологических решений, выявление значимости основных влияющих факторов, привести примеры рациональных решений.</p> <p>Операционный контроль качества.</p>
2	<p>Разработка организационно-технологических решений для строительства мобильными формированиями</p>	<p>Основные положения мобильной строительной системы.</p> <p>Номенклатура объектов мобильного строительства, структура работ и особенности пионерного периода, организационные структурные формы, режимы труда и отдыха, устройство бытовых городков.</p> <p>Алгоритм рассмотрения календарного планирования в составе ПОС для принятия организационно-технологического решения.</p> <p>Последовательность разработки строительного генерального плана основного периода в составе ПОС.</p> <p>Перечень исходно-разрешительной документации и рабочей документации.</p> <p>Алгоритмы разработки организационно - технологическая документация для строительства мобильными формированиями в проекте производства работ: календарный план, строительный генеральный план, технологические карты на производство строительно-монтажных работ.</p> <p>Правила составления графика производства строительно-</p>

		<p>монтажных работ в составе проекта производства работ для строительства мобильными формированиями</p> <p>Каким образом определяется место положения строительного объекта и назначается строительная организация при строительстве мобильными формированиями.</p> <p>Возобновляемые и невозобновляемые ресурсы, проверка, функциональное назначение ресурсов.</p> <p>Группирование машин и оборудования для работ по пионерному освоению территории.</p> <p>Стационарные элементы строительных организаций.</p> <p>Показатели интенсивности, график поставок с учётом коэффициента интенсивности. Определение коэффициента мобильности строительной организации.</p>
3	<p>Разработка организационно-технологических решений при демонтаже (сносе) зданий и сооружений</p>	<p>Алгоритм рассмотрения календарного планирования в составе ПОС для принятия организационно-технологического решения.</p> <p>Комплекс взаимосвязанных вопросов обследования и оценки технического состояния объектов.</p> <p>Порядок демонтажа (сноса), выбор рациональных средств механизации и технологической оснастки.</p> <p>Перечень исходно-разрешительной документации и рабочей документации.</p> <p>Нормативные документы, содержащие требования безопасности труда, пожарной и экологической безопасности.</p> <p>Исходные документы для осуществления демонтажа (сноса) здания, организационно-технологические мероприятия при возникновении аварийной обстановки при ведении работ при демонтаже (сносе) здания и сооружения. Организация и содержание рабочих мест, допуск к производству работ исполнителей, схемы строповки основных строительных демонтируемых конструктивных элементов. Мероприятия, проводимые для удаления пыли, образующейся при демонтаже (сносе). Безопасность производства работ при демонтаже (сносе). Средства подмащивания используемые при демонтаже (сносе).</p> <p>Организационно-технологические решения проекта производства работ при демонтаже (сносе) зданий и сооружений.</p> <p>Календарный план на демонтаж (снос) зданий и сооружений. Составление графика производства работ в составе проекта производства работ. Разработка строительных генеральных планов, технологических карт. Подбор параметров комплекта машин. Правила оформления организационно-технологической документации. Правила разработки схем организации работ на участке строительства в составе проекта производства работ при демонтаже (сносе). Выбор комплекта основных машин по техническим параметрам. Исполнительная документация на демонтаж (снос)</p>

		зданий и сооружений.
4	Разработка организационно-технологических решений при комплектно-блочном и узловом методе возведения объектов	<p>Технические требования и область применения узлового и комплектно-блочного методов. Алгоритм рассмотрения календарного планирования в составе ПОС для принятия организационно-технологического решения.</p> <p>Последовательность разработки строительного генерального плана основного периода в составе ПОС.</p> <p>Перечень исходно-разрешительной документации и рабочей документации.</p> <p>Организационно-технологические решения на основании ПОС- календарный план, строительный генеральный план, технологические карты.</p> <p>Организационно-технологическая документация для строительства комплектно-блочным методом возведения объектов и узловым методом возведения объектов.</p> <p>Алгоритм рассмотрения проектной и исполнительной документации. Организационно-технологическая схема возведения зданий узловым и комплектно-блочным методами. Правила разработки календарных планов. Правила разработки строительных генеральных планов и технологических карт на производство строительно-монтажных работ.</p> <p>Правила разработки графика производства строительно-монтажных работ в составе проекта производства работ при комплектно-блочном методе возведения объектов и узловым методом возведения объектов.</p>
5	Разработка организационно-технологических решений устройства бытовых городков	<p>Алгоритм рассмотрения календарного планирования в составе ПОС для принятия организационно-технологического решения.</p> <p>Перечень исходно-разрешительной документации и рабочей документации.</p> <p>Основные требования, состав бытовых городков, их планировочные решения, проектирование инженерных сетей, положения по эксплуатации городков. Привести примеры вариантов бытовых городков на 25, 50, 100, 150, 200, 300, 400 и 500 человек с расчётом и компоновкой на строительном генеральном плане. Привести примеры ППР. Основы охраны труда и техники безопасности при выполнении строительно-монтажных работ для бытовых городков.</p>

2.1.2. Промежуточная аттестация в форме защиты курсовой работы (курсового проекта)

Тематика курсовых проектов: Организация строительства объекта мобильными формированиями.

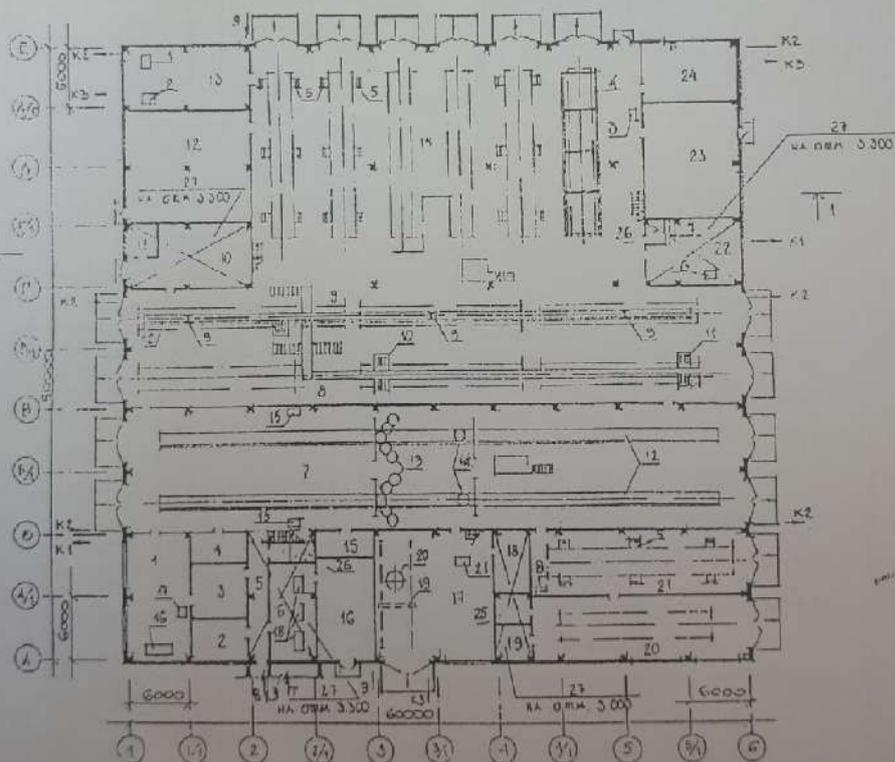
Состав типового задания на выполнение курсовых проектов.

СК-2	СТРОИТЕЛЬНЫЙ КАТАЛОГ Часть 2 ТИПОВЫЕ ПРОЕКТЫ ПРЕДПРИЯТИЯ, ЗДАНИЯ И СООРУЖЕНИЯ	503-2-45.91
АПП ЦИТП	ПРОИЗВОДСТВЕННЫЙ КОМПЛЕКС ЭКСПЛУАТАЦИОННОГО ФИЛИАЛА ПАТО НА 200 АВТОБУСОВ С КОМПЛЕКСОМ ВО	
ОКТАБРЬ 1992	ТИПОВОЙ ПРОЕКТ	№ 8 страниц Страница 1

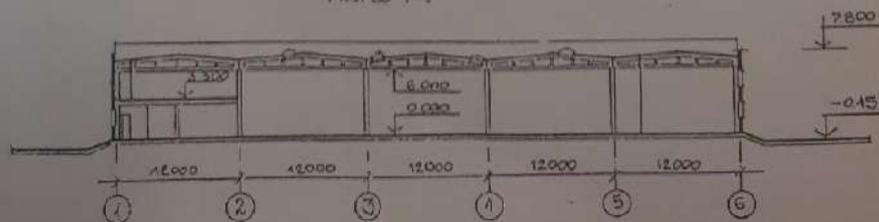
ФАСАД



ПЛАН НА ОТМ. 0,000



РАЗРЕЗ I-I



Состав и последовательность выполнения курсового проекта:

1. Представить описание характеристики площадки строительства объекта;
2. Представить описание транспортной схемы строительства;
3. Разработать строительный генеральный план в составе ППР;

4. Проверить возобновляемые и не возобновляемые ресурсы по ведению строительства предложенного варианта;
5. Проверить по функциональному назначению возобновляемые и не возобновляемые ресурсы;
6. Произвести группирование машин и оборудования для работ по пионерному освоению территории;
7. Определить технические ресурсы для пионерного освоения территории;
8. Определить стационарные элементы строительных организаций;
9. Определить стоимость стационарных элементов;
10. Сгруппировать машины и механизмы;
11. Определяем показатель интенсивности;
12. Определить объём работ для пионерного периода;
13. Определить объём работ для подготовительного и основного периода;
14. Составить графики производства строительно-монтажных работ в составе проекта производства работ;
15. Определить показатели интенсивности для пионерного периода, подготовительного и основного периодов.
16. Построить графики поставок с учётом коэффициента интенсивности;
17. Определить коэффициент мобильности строительной организации;
18. Разработать технологические карты на производство строительно-монтажных работ мобильными формированиями;
19. Разработать организационно - технологическое решение при организации строительства мобильными формированиями;
20. Оформить организационно – технологическую документацию при организации строительства мобильными формированиями.

Перечень типовых примерных вопросов для защиты курсового проекта:

1. Возобновляемые и не возобновляемые ресурсы по функциональному назначению для строительства объекта.
2. Группирование машин и оборудования для работ по пионерному освоению территории.
3. Алгоритм разработки строительного генерального плана в составе ППР.
4. Правила составления графика производства строительно-монтажных работ в составе проекта производства работ.
5. Группирование машин и оборудования для работ подготовительного периода.
6. Группирование машин и оборудования для работ основного периода.
7. Определение показателя интенсивности для работ по пионерному освоению территории.
8. Определение показателя интенсивности для работ подготовительного периода.
9. Определение показателя интенсивности для работ основного периода.
10. Организационные формы мобильного строительства.
11. Определение технико - экономических показателей пионерного периода строительства.
12. Определение технико - экономических показателей подготовительного периода строительства.
13. Определение технико - экономических показателей основного периодов строительства.
14. Распределение мобильных элементов по периодам строительства.
15. Основные задачи трудовой сферы при строительстве объекта мобильными формированиями.
16. Основные задачи производственной сферы при строительстве объекта мобильными формированиями.

17. Основные задачи непромышленной сферы при строительстве объекта мобильными формированиями.

18. Основные задачи инженерной сферы при строительстве объекта мобильными формированиями

19. Оценка показателей степени мобильности при строительстве объекта мобильными формированиями.

20. Правила разработки технологических карт на производство строительного-монтажных работ мобильными формированиями.

21. Правила разработки и оформления организационно - технологического решения при организации строительства мобильными формированиями.

2.2. Текущий контроль

2.2.1. Перечень форм текущего контроля:

- контрольное задание по КоП в 8 семестре (очная форма обучения), в 9 семестре (очно-заочная и заочная формы обучения).

2.2.2 Типовые контрольные задания форм текущего контроля:

Контрольное задание по КоП по теме: Разработка организационно-технологических решений на новое строительство, на строительство мобильными формированиями, комплектно-блочным и узловым методами и устройство бытовых городков с использованием компьютерных методов.

Необходимо выполнить следующие задания.

1. Рассмотреть ПОС для разработки ППР на новое строительство.
2. Составить календарный график на новое строительство в составе ППР.
3. Составить график потребности в материально-технических ресурсах.
4. Составить график потребности в трудовых ресурсах.
5. Подобрать машины и механизмы для нового строительства.
6. Составить строительный генеральный план на новое строительство в составе ППР.
7. Составить технологическую карту на бетонирование при возведении подземных частей зданий и сооружений на новое строительство в составе ППР.
8. Составить технологическую карту на бетонирование при возведении надземных частей зданий и сооружений на новое строительство в составе ППР.
9. Составить график производства строительного-монтажных работ в составе ППР.
10. Произвести сравнение вариантов и выбрать рациональный способ возведения объекта.
11. Разработать календарный график при ведении работ мобильными формированиями.
12. Разработать график движения рабочей силы при ведении работ мобильными формированиями.
13. Разработать график потребности в основных строительных машинах при ведении работ мобильными формированиями.
14. Разработать график потребности основных строительных материалов, конструкций и оборудования.
15. Определить показатель интенсивности.
16. Построить графика поставок для строительства здания (сооружения) мобильными формированиями с учётом показателя интенсивности.
17. Составить технологическую карту на производство строительного-монтажных работ мобильными формированиями.

18. Составить технологическую карту на производство работ комплектно-блочным методом.
19. Составить технологическую карту на производство работ узловым методом.
20. Разработать календарный график при производстве работ комплектно-блочным и узловым методами.
21. Составить строительный генеральный план при производстве работ комплектно-блочным и узловым методами.
22. Произвести расчёт бытового городка.
23. Запроектировать бытовой городок с учётом численности рабочих строителей.
24. Определить состав бытового городка.
25. Произвести планировочное решение бытового городка.
26. Запроектировать жизнеобеспечение бытового городка.
27. Разработать организационно - технологическое решение при организации строительства мобильными формированиями
28. Оформить организационно – технологическую документацию при организации строительства мобильными формированиями.

Произвести расчет бытового городка для рабочих строителей.

Временными зданиями называются надземные подсобно-вспомогательные и обслуживающие объекты, необходимые для обеспечения производства СМР.

Временные здания сооружаются только на период строительства. Временные здания в отличие от постоянных имеют свои особенности, связанные с назначением, конструктивным решением, методами строительства, эксплуатации и порядком финансирования. По назначению временные здания делятся на производственные, складские, административные, административно-бытовые, жилые и общественные.

Потребность во временных зданиях и сооружениях определяется по действующим нормативам на расчетное количество рабочих, ИТР, служащих, МОП и работников охраны.

$N_{pmax} = 42$ человек – максимальное количество человек в одну наиболее нагруженную смену.

Мужчин: $42 \cdot 0,7 = 30$

Женщин: $42 \cdot 0,3 = 12$

Количество ИТР: $42 \cdot 0,08 = 4$ человека

Количество служащих: $42 \cdot 0,05 = 3$ человека

Количество МОП и охраны: $42 \cdot 0,03 = 2$ человека

$N_{общ} = 42 + 4 + 3 + 2 = 51$ человек – общее число человек

$N_{итр} + N_{служ} + N_{моп} = 4 + 3 + 2 = 9$ человек

Временные здания принимаем контейнерного типа по «Альбому унифицированных решений временных зданий и сооружений».

Таблица

Расчет площадей временных зданий

Наименование временных зданий	Числ. перс., чел.	Норм а, м ² / чел.	Расч ет.пл ощ. S, м ²	Принимаема я площадь S _ф , м ²	Размеры в плане, м × м	Кол- во здан ий, шт.	Используй мый тип
I. Административные							
1. Контора начальника участка				24,3	2,7 × 9	1	контейн.
2. Контора мастера с помещением для обогрева и кладовой				41,4	6 × 6,9	1	контейн.

3. Кабинет по технике безопасности и помещение для собраний				24,3	2,7 × 9	1	контейн.
4. КПП	2			2*3=6	2 × 1,5	2	неинв.
II. Санитарно-бытовые здания							
5. Гардероб	М 30	0,9	27,0	2*16,2=32,4	2,7 × 6	2	контейн.
	Ж 12	0,9	10,8	1*16,2=16,2	2,7 × 6	1	контейн.
6. Душевые	М 30	0,43	12,9	1*16,2=16,2	2,7 × 6	1	контейн.
	Ж 12	0,43	5,16	1*16,2=16,2	2,7 × 6	1	контейн.
6. Туалет	М 30	0,07	2,10	16,2	2,7 × 6	1	контейн.
	Ж 12	0,07	0,84	16,2	2,7 × 6	1	контейн.
7. Помещение для обогрева, отдыха	42	1	42	24,3	2,7 × 9	1	контейн.
				24,3	2,7 × 9	1	
8. Помещение для сушки одежды и обуви	42						контейн.
	суш.	0,2	8,4	16,2	2,7 × 6	1	
	42	0,1	4,2				
прох.							
9. Столовая на 50 мест	42	1,1	46,2	124,2	6,9 × 18	1	контейн.
10. Медпункт				16,2	2,7 × 6	1	контейн.
III. Производственные							
11. Кладовая объектная				41,4	6 × 6,9	1	контейн.
12. Временные ремонтные мастерские				2*24,3=48,6	2,7 × 9	2	контейн.
13. Место для курения	42	0,2	8,4	15			
				$\sum S_{\Phi} = 519,6$			

3. Методические материалы, определяющие процедуры оценивания

Процедура проведения промежуточной аттестации и текущего контроля успеваемости регламентируется локальным нормативным актом, определяющим порядок осуществления текущего контроля успеваемости и промежуточной аттестации обучающихся.

3.1. Процедура оценивания при проведении промежуточной аттестации обучающихся по дисциплине в форме экзамена и/или дифференцированного зачета (зачета с оценкой)

Промежуточная аттестация по дисциплине в форме дифференцированного зачёта (зачета с оценкой) проводится в 8 семестре для очной формы обучения, в 9 семестре для очно-заочной и заочной форм обучения.

Используются критерии и шкала оценивания, указанные в п.1.2. Оценка выставляется преподавателем интегрально по всем показателям и критериям оценивания.

Ниже приведены правила оценивания формирования компетенций по показателю оценивания «Знания».

Критерий оценивания	Уровень освоения и оценка			
	«2» (неудовлетв.)	«3» (удовлетвор.)	«4» (хорошо)	«5» (отлично)

Знание терминов и определений, понятий	Не знает терминов и определений	Знает термины и определения, но допускает неточности формулировок	Знает термины и определения	Знает термины и определения, может корректно сформулировать их самостоятельно
Знание основных закономерностей и соотношений, принципов	Не знает основные закономерности и соотношения, принципы построения знаний	Знает основные закономерности и соотношения, принципы построения знаний	Знает основные закономерности и соотношения, принципы построения знаний, их интерпретирует и использует	Знает основные закономерности, соотношения, принципы построения знаний, может самостоятельно их получить и использовать
Объём освоенного материала, усвоение всех дидактических единиц (разделов)	Не знает значительной части материала дисциплины	Знает только основной материал дисциплины, не усвоил его деталей	Знает материал дисциплины в объёме	Обладает твёрдым и полным знанием материала дисциплины, владеет дополнительными знаниями
Полнота ответов на проверочные вопросы	Не даёт ответы на большинство вопросов	Даёт неполные ответы на все вопросы	Даёт ответы на вопросы, но не все - полные	Даёт полные, развёрнутые ответы на поставленные вопросы
Правильность ответов на вопросы	Допускает грубые ошибки при изложении ответа на вопрос	В ответе имеются существенные ошибки	В ответе имеются несущественные неточности	Ответ верен
Чёткость изложения и интерпретации знаний	Излагает знания без логической последовательности	Излагает знания с нарушениями в логической последовательности	Излагает знания без нарушений в логической последовательности	Излагает знания в логической последовательности, самостоятельно их интерпретирует и анализирует
	Не иллюстрирует изложение поясняющими схемами, рисунками и примерами	Выполняет поясняющие схемы и рисунки небрежно и с ошибками	Выполняет поясняющие рисунки и схемы корректно и понятно	Выполняет поясняющие рисунки и схемы точно и аккуратно, раскрывая полноту усвоенных знаний

	Неверно излагает и интерпретирует знания	Допускает неточности в изложении и интерпретации знаний	Грамотно и по существу излагает знания	Грамотно и точно излагает знания, делает самостоятельные выводы
--	--	---	--	---

3.2. Процедура оценивания при проведении промежуточной аттестации обучающихся по дисциплине в форме зачета

Промежуточная аттестация по дисциплине в форме зачёта не проводится.

3.3. Процедура оценивания при проведении промежуточной аттестации обучающихся по дисциплине в форме защиты курсовой работы (курсового проекта)

Промежуточная аттестация по дисциплине проводится в форме защиты курсового проекта в 8 семестре для очной формы обучения, в 9 семестре для очно-заочной и заочной форм обучения.

Используется шкала и критерии оценивания, указанные в п.1.2. Процедура оценивания знаний приведена в п.3.1.

Ниже приведены правила оценивания формирования компетенций по показателю оценивания «Навыки основного уровня».

Критерий оценивания	Уровень освоения и оценка			
	«2» (неудовлетв.)	«3» (удовлетвор.)	«4» (хорошо)	«5» (отлично)
Навыки выбора методик выполнения заданий	Не может выбрать методику выполнения заданий	Испытывает затруднения по выбору методики выполнения заданий	Без затруднений выбирает стандартную методику выполнения заданий	Применяет теоретические знания для выбора методики выполнения заданий
Навыки выполнения заданий различной сложности	Не имеет навыков выполнения учебных заданий	Имеет навыки выполнения только простых типовых учебных заданий	Имеет навыки выполнения только стандартных учебных заданий	Имеет навыки выполнения как стандартных, так и нестандартных учебных заданий
Навыки самопроверки. Качество сформированных навыков	Допускает грубые ошибки при выполнении заданий, нарушающие логику решения задач	Допускает ошибки при выполнении заданий, нарушения логики решения	Допускает ошибки при выполнении заданий, не нарушающие логику решения	Не допускает ошибок при выполнении заданий
Навыки анализа результатов выполнения заданий, решения задач	Делает некорректные выводы	Испытывает затруднения с формулированием корректных выводов	Делает корректные выводы по результатам решения задачи	Самостоятельно анализирует результаты выполнения заданий

Навыки представления результатов решения задач	Не может проиллюстрировать решение задачи поясняющими схемами, рисунками	Выполняет поясняющие схемы и рисунки небрежно и с ошибками	Выполняет поясняющие рисунки и схемы корректно и понятно	Выполняет поясняющие рисунки и схемы верно и аккуратно
Навыки обоснования выполнения заданий	Не может обосновать алгоритм выполнения заданий	Испытывает затруднения при обосновании алгоритма выполнения заданий	Обосновывает ход решения задач без затруднений	Грамотно обосновывает ход решения задач
Быстрота выполнения заданий	Не выполняет задания или выполняет их очень медленно, не достигая поставленных задач	Выполняет задания медленно, с отставанием от установленного графика.	Выполняет все поставленные задания в срок	Выполняет все поставленные задания с опережением графика
Самостоятельность в выполнении заданий	Не может самостоятельно планировать и выполнять задания	Выполняет задания только с помощью наставника	Самостоятельно выполняет задания с консультацией у наставника	Выполняет задания самостоятельно, без посторонней помощи
Результативность (качество) выполнения заданий	Выполняет задания некачественно	Выполняет задания с недостаточным качеством	Выполняет задания качественно	Выполняет качественно даже сложные задания

Приложение 2 к рабочей программе

Шифр	Наименование дисциплины
Б1.В.ДВ.07.05	Спецкурс по технологии и организации строительного производства

Код направления подготовки / специальности	08.03.01
Направление подготовки / специальность	Строительство
Наименование ОПОП (направленность / профиль)	Промышленное и гражданское строительство
Год начала реализации ОПОП	2023
Уровень образования	Бакалавриат
Форма обучения	Очная, очно-заочная, заочная
Год разработки/обновления	2023

Перечень учебных изданий и учебно-методических материалов

Печатные учебные издания в НТБ НИУ МГСУ:

№ п/п	Автор, название, место издания, издательство, год издания, количество страниц	Количество экземпляров в библиотеке НИУ МГСУ
1	Ершов М. Н. Технологические процессы в строительстве : учебник / М. Н. Ершов, А. А. Липидус, В. И. Теличенко. - Москва : АСВ, 2016. - Текст : непосредственный. Кн.9 : Технологические процессы реконструкции зданий и сооружений. - Москва : АСВ, 2016. - 159 с. : ил., цв. ил., табл. - ISBN 978-5-4323-0137-6	202
2	Организация, планирование и управление строительством [Текст] : учебник для студентов вузов, обучающихся по направлению "Строительство" / под общ.ред.: П. Г. Грабового, А. И. Солунского ; Московский государственный строительный университет, Национальный исследовательский университет ; [С. А. Баронин [и др.]. - Москва : Проспект, 2013. - 516 с. ISBN 978-5-392-09831-6	63

Электронные издания в электронно-библиотечных системах (ЭБС):

№ п/п	Автор, название, место издания, год издания, количество страниц	Ссылка на учебное издание в ЭБС
1	Олейник П.П. Организационно-технологические решения по возведению монолитных железобетонных купольных сооружений [Электронный ресурс] : учебное пособие для студентов бакалавриата, обучающихся по направлению подготовки 08.03.01 Строительство / П. П. Олейник, В. И. Бродский ; Моск. гос. строит.ун-т. - Учебное электронное издание. - Электрон.текстовые дан. (7 Мб). - Москва : МГСУ, 2016. ISBN 978-5-7264-1335-8 :	http://lib-04.gic.mgsu.ru/lib/2017/20.pdf

2	Олейник П.П. Состав разделов организационно-технологической документации и требования к их содержанию [Электронный ресурс] : учебное пособие / П. П. Олейник, Б. Ф. Ширшиков ; Нац. исследоват. моск. гос. строит.ун-т. - 2-е изд. (эл.). - Электрон.текстовые дан. (1 файл pdf : 65 с.). - Москва : Изд-во МИСИ-МГСУ, 2017. - (Строительство). - ISBN 978-5-7264-1754-7	http://lib-04.gic.mgsu.ru/lib/2019/124.pdf
---	--	---

Приложение 3 к рабочей программе

Шифр	Наименование дисциплины
Б1.В.ДВ.07.05	Спецкурс по технологии и организации строительного производства

Код направления подготовки / специальности	08.03.01
Направление подготовки / специальность	Строительство
Наименование ОПОП (направленность / профиль)	Промышленное и гражданское строительство
Год начала реализации ОПОП	2023
Уровень образования	Бакалавриат
Форма обучения	Очная, очно-заочная, заочная
Год разработки/обновления	2023

Перечень профессиональных баз данных и информационных справочных систем

Наименование	Электронный адрес ресурса
«Российское образование» - федеральный портал	http://www.edu.ru/index.php
Научная электронная библиотека	http://elibrary.ru/defaultx.asp?
Электронная библиотечная система IPRbooks	http://www.iprbookshop.ru/
Федеральная университетская компьютерная сеть России	http://www.runnet.ru/
Информационная система "Единое окно доступа к образовательным ресурсам"	http://window.edu.ru/
Научно-технический журнал по строительству и архитектуре «Вестник МГСУ»	http://www.vestnikmgsu.ru/
Научно-техническая библиотека НИУ МГСУ	http://www.mgsu.ru/resources/Biblioteka/

Приложение 4 к рабочей программе

Шифр	Наименование дисциплины
Б1.В.ДВ.07.05	Спецкурс по технологии и организации строительного производства

Код направления подготовки / специальности	08.03.01
Направление подготовки / специальность	Строительство
Наименование ОПОП (направленность / профиль)	Промышленное и гражданское строительство
Год начала реализации ОПОП	2023
Уровень образования	Бакалавриат
Форма обучения	Очная, очно-заочная, заочная
Год разработки/обновления	2023

Материально-техническое и программное обеспечение дисциплины

Наименование специальных помещений и помещений для самостоятельной работы	Оснащенность специальных помещений и помещений для самостоятельной работы	Перечень лицензионного программного обеспечения. Реквизиты подтверждающего документа
Учебные аудитории для проведения учебных занятий, текущего контроля и промежуточной аттестации	Рабочее место преподавателя, рабочие места обучающихся	
Компьютерный класс Ауд 115 УЛК	Рабочее место преподавателя, рабочие места обучающихся Системный блок RDW Computers Office 100 (15 шт.) Экран мобильный на треноге	3Ds Max [2020] (Б\Д; Веб-кабинет или подписка; OpenLicense) ArhiciCAD [22] (Б\Д; Веб-кабинет или подписка; OpenLicense) AutoCAD [2020] (Б\Д; Веб-кабинет или подписка; OpenLicense) Autodesk Revit [2020] (Б\Д; Веб-кабинет или подписка; OpenLicense) DOSBox (ПО предоставляется бесплатно на условиях OpLic) LibreOffice (ПО предоставляется бесплатно на условиях OpLic) MS ProjectPro [2013;ImX] (OpenLicense; Подписка Azure Dev Tools; Б\Д; Веб-кабинет) nanoCAD СПДС (Б\Д; Веб-кабинет или подписка; OpenLicense) nanoCAD СПДС Геоника [20.1] (Б\Д; Веб-кабинет или подписка; OpenLicense) nanoCAD СПДС Железобетон (Б\Д; Веб-кабинет или подписка; OpenLicense) nanoCAD СПДС Металлоконструкции (Б\Д; Веб-кабинет или подписка; OpenLicense) nanoCAD СПДС Стройплощадка (Б\Д; Веб-кабинет или подписка; OpenLicense) Navisworks Manage [2020] (Б\Д; Веб-кабинет или подписка; OpenLicense) Renga Architecture [4.x] (ООО "РЕНГА СОФТВЭА", №б\н от 01.07.2019) WinPro 7 [ADT] (OpenLicense; Подписка

<p>Помещение для самостоятельной работы обучающихся</p> <p>Ауд. 41 НТБ на 80 посадочных мест (рабочее место библиотекаря, рабочие места обучающихся)</p>	<p>ИБП GE VH Series VH 700 Источник бесперебойного питания РИП-12 (2 шт.) Компьютер/ТИП №5 (2 шт.) Компьютер Тип № 1 (6 шт.) Контрольно-пусковой блок С2000-КПБ (26 шт.) Монитор / Samsung 21,5" S22C200B (80 шт.) Плоттер / HP DJ T770 Прибор приемно-контрольный С2000-АСПТ (2 шт.) Принтер / HP LaserJet P2015 DN Принтер /Тип № 4 н/т Принтер HP LJ Pro 400 M401dn Системный блок / Kraftway Credo тип 4 (79 шт.) Электронное табло 2000*950</p>	<p>Azure Dev Tools; Б\Д; Веб-кабинет) ЛИРА [10.8;20]</p> <p>Adobe Acrobat Reader DC (ПО предоставляется бесплатно на условиях OpLic) Adobe Flash Player (ПО предоставляется бесплатно на условиях OpLic) АРМ Civil Engineering (Договор № 109/9.13_АО НИУ от 09.12.13 (НИУ-13)) ArcGIS Desktop (Договор передачи с ЕСРИ СНГ 31 лицензии от 27.01.2016) ArhciCAD [22] (Б\Д; Веб-кабинет или подписка; OpenLicense) AutoCAD [2018] (Б\Д; Веб-кабинет или подписка; OpenLicense) AutoCAD [2020] (Б\Д; Веб-кабинет или подписка; OpenLicense) Autodesk Revit [2018] (Б\Д; Веб-кабинет или подписка; OpenLicense) Autodesk Revit [2020] (Б\Д; Веб-кабинет или подписка; OpenLicense) CorelDRAW [GSX5;55] (Договор № 292/10.11-АО НИУ от 28.11.2011 (НИУ-11)) eLearnBrowser [1.3] (Договор ГМЛ-Л-16/03-846 от 30.03.2016) Google Chrome (ПО предоставляется бесплатно на условиях OpLic) Lazarus (ПО предоставляется бесплатно на условиях OpLic) Mathcad [Edu.Prime;3;30] (Договор №109/9.13_АО НИУ от 09.12.13 (НИУ-13)) Mathworks Matlab [R2008a;100] (Договор 089/08-ОК(ИОП) от 24.10.2008) Mozilla Firefox (ПО предоставляется бесплатно на условиях OpLic) MS Access [2013;Im] (OpenLicense; Подписка Azure Dev Tools; Б\Д; Веб-кабинет) MS ProjectPro [2013;ImX] (OpenLicense; Подписка Azure Dev Tools; Б\Д; Веб-кабинет) MS VisioPro [2013;ADT] (OpenLicense; Подписка Azure Dev Tools; Б\Д; Веб-кабинет) MS Visual FoxPro [ADT] (OpenLicense; Подписка Azure Dev Tools; Б\Д; Веб-кабинет) nanoCAD СПДС Стройплощадка (Договор бесплатной передачи / партнерство) PascalABC [3.2.0.1311] (ПО предоставляется бесплатно на условиях OpLic) Visual Studio Ent [2015;Imx] (OpenLicense; Подписка Azure Dev Tools; Б\Д; Веб-кабинет) Visual Studio Expr [2008;ImX] (OpenLicense; Подписка Azure Dev Tools; Б\Д; Веб-кабинет) WinPro 7 [ADT] (OpenLicense; Подписка Azure Dev Tools; Б\Д; Веб-кабинет) Компас-3D V14 АЕС (Договор № 109/9.13_АО НИУ от 09.12.13 (НИУ-13)) ПК ЛИРА-САПР [2013] (Договор № 109/9.13_АО НИУ от 09.12.13 (НИУ-13))</p>
---	--	--

<p>Помещение для самостоятельной работы обучающихся</p> <p>Ауд. 59 НТБ</p> <p>на 5 посадочных мест, оборудованных компьютерами (рабочее место библиотекаря, рабочие места обучающихся, рабочее место для лиц с ограниченными возможностями здоровья)</p> <p>Читальный зал на 52 посадочных места</p>	<p>Компьютер / ТИП №5 (4 шт.) Монитор Acer 17" AL1717 (4 шт.) Монитор Samsung 24" S24C450B Системный блок Kraftway Credo KC36 2007 (4 шт.) Системный блок Kraftway Credo KC43 с KSS тип3 Принтер/HP LaserJet P2015 DN Аудиторный стол для инвалидов-колясочников Видеоувеличитель /Optelec ClearNote Джойстик компьютерный беспроводной Клавиатура Clevy с большими кнопками и накладкой (беспроводная) Кнопка компьютерная выносная малая Кнопка компьютерная выносная малая (2 шт.)</p>	<p>Google Chrome (ПО предоставляется бесплатно на условиях OpLic (не требуется)) Adobe Acrobat Reader DC (ПО предоставляется бесплатно на условиях OpLic (не требуется)) eLearnBrowser [1.3] (Договор ГМЛ-Л-16/03-846 от 30.03.2016) Mozilla Firefox (ПО предоставляется бесплатно на условиях OpLic (лицензия не требуется)) MS OfficeStd [2010; 300] (Договор № 162/10 - АО НИУ от 18.11.2010 (НИУ-10)) Adobe Acrobat Reader [11] (ПО предоставляется бесплатно на условиях OpLic (лицензия не требуется)) K-Lite Codec Pack (ПО предоставляется бесплатно на условиях OpLic (лицензия не требуется))</p>
<p>Помещение для самостоятельной работы обучающихся</p> <p>Ауд. 84 НТБ</p> <p>На 5 посадочных мест, оборудованных компьютерами (рабочее место библиотекаря, рабочие места обучающихся)</p> <p>Читальный зал на 52 посадочных места</p>	<p>Монитор Acer 17" AL1717 (5 шт.) Системный блок Kraftway KW17 2010 (5 шт.)</p>	<p>AutoCAD [2020] (БД; Веб-кабинет или подписка; OpenLicense) Eurosoft STARK [201W;20] (Договор № 089/08-ОК(ИОП) от 24.10.2008) MS OfficeStd [2010; 300] (Договор № 162/10 - АО НИУ от 18.11.2010 (НИУ-10)) nanoCAD СПДС Конструкции (Договор бесплатной передачи / партнерство) WinPro 7 [ADT] (OpenLicense; Подписка Azure Dev Tools; БД; Веб-кабинет) ПК ЛИРА-САПР [2013R5] (ПО предоставляется бесплатно на условиях OpLic (лицензия не требуется))</p>

Федеральное государственное бюджетное образовательное учреждение высшего образования
«НАЦИОНАЛЬНЫЙ ИССЛЕДОВАТЕЛЬСКИЙ МОСКОВСКИЙ ГОСУДАРСТВЕННЫЙ
СТРОИТЕЛЬНЫЙ УНИВЕРСИТЕТ»

РАБОЧАЯ ПРОГРАММА

Шифр	Наименование дисциплины
Б1.В.ДВ.07.06	Спецкурс по испытаниям зданий и сооружений

Код направления подготовки / специальности	08.03.01
Направление подготовки / специальность	Строительство
Наименование ОПОП (направленность / профиль)	Промышленное и гражданское строительство
Год начала реализации ОПОП	2023
Уровень образования	бакалавриат
Форма обучения	Очная, очно-заочная, заочная
Год разработки/обновления	2023

Разработчики:

должность	ученая степень, ученое звание	ФИО
доцент	к.т.н., доцент	Кунин Ю.С.
доцент	к.т.н.	Перунов А.С.

Рабочая программа дисциплины разработана и одобрена кафедрой (структурным подразделением) «Испытания сооружений».

Рабочая программа утверждена методической комиссией по УГСН, протокол № 11 от «07» июня 2023 г.

1. Цель освоения дисциплины

Целью освоения дисциплины «Спецкурс по испытаниям зданий и сооружений» является углубление уровня освоения компетенций обучающегося в области изучения технологий испытаний строительных конструкций зданий и сооружений, применяемого при испытаниях измерительного оборудования, организации проведения испытаний и оценки качества конструкций по результатам испытаний.

Программа составлена в соответствии с требованиями Федерального государственного образовательного стандарта высшего образования по направлению подготовки 08.03.01 Строительство.

Дисциплина относится к части, формируемой участниками образовательных отношений, Блока 1 «Дисциплины (модули)» основных профессиональных образовательных программ специальности. Дисциплина является дисциплиной по выбору обучающегося.

2. Перечень планируемых результатов обучения по дисциплине, соотнесенных с планируемыми результатами освоения образовательной программы

Код и наименование компетенции (результат освоения)	Код и наименование индикатора достижения компетенции
ПК-7. Способен проводить расчетное обоснование и конструирование строительных конструкций зданий и сооружений промышленного и гражданского назначения	ПК-7.9. Использование необходимых программных средств для информационного моделирования и решения профильных задач

Код и наименование индикатора достижения компетенции	Наименование показателя оценивания (результата обучения по дисциплине)
ПК-7.9. Использование необходимых программных средств для информационного моделирования и решения профильных задач	Знает необходимые программные средства для информационного моделирования и решения задач, выполняемых при выполнении испытаний зданий и сооружений Имеет навыки (начального уровня) применения программных средств, используемых при испытаниях строительных конструкций зданий и сооружений

Информация о формировании и контроле результатов обучения представлена в Фонде оценочных средств (Приложение 1).

3. Трудоёмкость дисциплины и видов учебных занятий по дисциплине

Общая трудоёмкость дисциплины составляет 3 зачётных единиц (108 академических часов).

(1 зачетная единица соответствует 36 академическим часам)

Видами учебных занятий и работы обучающегося по дисциплине могут являться.

Обозначение	Виды учебных занятий и работы обучающегося
-------------	--

Л	Лекции
ЛР	Лабораторные работы
ПЗ	Практические занятия
КоП	Компьютерный практикум
КРП	Групповые и индивидуальные консультации по курсовым работам (курсовым проектам)
СР	Самостоятельная работа обучающегося в период теоретического обучения
Контроль	Самостоятельная работа обучающегося и контактная работа обучающегося с преподавателем в период промежуточной аттестации

Структура дисциплины:

Форма обучения – очная.

№	Наименование раздела дисциплины	Семестр	Количество часов по видам учебных занятий и работы обучающегося							Формы промежуточной аттестации, текущего контроля успеваемости
			Л	ЛР	ПЗ	КоП	КРП	СР	Контроль	
1	Классификация видов испытаний зданий и сооружений по различным признакам	8	2							<i>Контрольное задание по КоП</i>
2	Оборудование и измерительная аппаратура для проведения испытаний	8	4							
3	Организация проведения испытаний	8	2							
4	Оценка качества конструкций по результатам испытаний	8	2	-	-	18	18	45	9	
5	Охрана труда при испытаниях конструкций	8	2							
6	Изучение работы конструкций и сооружений на моделях	8	4							
7	Примеры проведения испытаний строительных конструкций	8	2							
	Итого:	8	18	-	-	18	18	45	9	<i>Зачет с оценкой, курсовой проект</i>

Форма обучения - очно-заочная

№	Наименование раздела дисциплины	Семестр	Количество часов по видам учебных занятий и работы обучающегося							Формы промежуточной аттестации, текущего контроля успеваемости
			Л	ЛР	ПЗ	КоП	КРП	СР	Контроль	
1	Классификация видов испытаний зданий и сооружений по различным	9	2	-	-	8	10	79	9	<i>Контрольное задание по КоП</i>

	признакам									
2	Оборудование и измерительная аппаратура для проведения испытаний	9								
3	Организация проведения испытаний	9								
4	Оценка качества конструкций по результатам испытаний	9								
5	Охрана труда при испытаниях конструкций	9								
6	Изучение работы конструкций и сооружений на моделях	9								
7	Примеры проведения испытаний строительных конструкций	9								
	Итого:		2	-	-	8	10	79	9	<i>Зачет с оценкой, курсовой проект</i>

Форма обучения — заочная

№	Наименование раздела дисциплины	Семестр	Количество часов по видам учебных занятий и работы обучающегося							Формы промежуточной аттестации, текущего контроля успеваемости
			Л	ЛР	ПЗ	КоП	КРП	СР	Контроль	
1	Классификация видов испытаний зданий и сооружений по различным признакам	9								
2	Оборудование и измерительная аппаратура для проведения испытаний	9								
3	Организация проведения испытаний	9								
4	Оценка качества конструкций по результатам испытаний	9	-	-	-	4	10	85	9	<i>Контрольное задание по КоП</i>
5	Охрана труда при испытаниях конструкций	9								
6	Изучение работы конструкций и сооружений на моделях	9								
7	Примеры проведения испытаний строительных конструкций	9								
	Итого:		-	-	-	4	10	85	9	<i>Зачет с оценкой, курсовой проект</i>

4. Содержание дисциплины, структурированное по видам учебных занятий и разделам

При проведении аудиторных учебных занятий предусмотрено проведение текущего контроля успеваемости:

- В рамках практических занятий предусмотрено выполнение обучающимися контрольной работы;

4.1 Лекции

Форма обучения – очная.

№	Наименование раздела дисциплины	Тема и содержание лекций
1	Классификация видов испытаний зданий и сооружений по различным признакам	<p>1. <i>Классификация видов испытаний зданий и сооружений по различным признакам</i> Классификация видов испытаний зданий и сооружений по различным признакам. Требования к конструкциям и оценка их работы. Назначение испытаний для различных видов и типов строительных конструкций</p>
2	Оборудование и измерительная аппаратура для проведения испытаний	<p>2. <i>Оборудование и измерительная аппаратура для проведения испытаний. Часть 1.</i> Испытательные прессы и машины. Силовая плита и стендовое испытательное оборудование. Монтажное оборудование и такелажные приспособления. Приборы для измерения перемещений. Приборы для измерения деформаций. Тензорезисторы и тензорезисторная аппаратура.</p> <p>3. <i>Оборудование и измерительная аппаратура для проведения испытаний. Часть 2.</i> Ультразвуковая измерительная аппаратура. Рентгеновская и радиометрическая аппаратура. Механические приборы. Использование геодезических приборов и инструментов при освидетельствовании и испытании конструкций. Проверка испытательного оборудования. Автоматизация при испытаниях.</p>
3	Организация проведения испытаний	<p>4. <i>Организация проведения испытаний</i> Методика испытаний. Подготовка конструкций и оборудования для испытаний. Установка измерительных приборов. Определение основных прочностных и упругих свойств материалов строительных конструкций. Испытание элементов конструкции статической нагрузкой. Испытание элементов конструкций динамической нагрузкой.</p>
4	Оценка качества конструкций по результатам испытаний	<p>5. <i>Оценка качества конструкций по результатам испытаний</i> Статистическая обработка результатов испытаний. Применение автоматизированных систем для обработки экспериментальных данных. Методы оценки работы конструкции по предельным состояниям.</p>
5	Охрана труда при испытаниях конструкций	<p>6. <i>Охрана труда при испытаниях конструкций</i> Мероприятия по охране труда и технике безопасности при испытаниях конструкций. Охрана труда при испытаниях конструкций рентгеновскими и радиометрическими методами. Планово-предупредительный ремонт и</p>

		профилактика оборудования.
6	Изучение работы конструкций и сооружений на моделях	<p>7. <i>Изучение работы конструкций и сооружений на моделях. Часть 1.</i> Методика моделирования. Сущность метода моделирования. Геометрическое подобие. Силовое и физическое подобие. Возможности применения метода моделирования для исследования строительных конструкций и сооружений.</p> <p>8. <i>Изучение работы конструкций и сооружений на моделях. Часть 2.</i> Общие понятия о теории подобия. Техника моделирования. Примеры моделирования</p>
7	Примеры проведения испытаний строительных конструкций	<p>9. <i>Примеры проведения испытаний строительных конструкций</i> Испытания фундаментных блоков. Испытания колонн. Испытания фрагментов стыков колонн. Исследование прочности коротких консолей колонн. Испытание ригелей. Испытание узлов сопряжения ригеля с колонной. Испытания панелей перекрытий. Испытания стеновых панелей. Испытания элементов каркаса здания. Испытание секции оболочки покрытия. Испытания лестничных площадок и маршей. Испытания рамных блоков, подкрановых путей. Испытание кирпичных простенков, сводов, колонн.</p>

Форма обучения - очно-заочная

№	Наименование раздела дисциплины	Тема и содержание лекций
1	Классификация видов испытаний зданий и сооружений по различным признакам	<p>Обзорная лекция по темам:</p> <ol style="list-style-type: none"> 1. Классификация видов испытаний зданий и сооружений по различным признакам 2. Оборудование и измерительная аппаратура для проведения испытаний 3. Организация проведения испытаний 4. Оценка качества конструкций по результатам испытаний 5. Охрана труда при испытаниях конструкций 6. Изучение работы конструкций и сооружений на моделях 7. Примеры проведения испытаний строительных конструкций
2	Оборудование и измерительная аппаратура для проведения испытаний	
3	Организация проведения испытаний	
4	Оценка качества конструкций по результатам испытаний	
5	Охрана труда при испытаниях конструкций	
6	Изучение работы конструкций и сооружений на моделях	
7	Примеры проведения испытаний строительных конструкций	

Форма обучения — заочная

Не предусмотрено учебным планом

4.2 Лабораторные работы

Не предусмотрено учебным планом

4.3 Практические занятия

Не предусмотрено учебным планом

4.4 Компьютерные практикумы

Форма обучения – очная.

№	Наименование раздела дисциплины	Тема и содержание компьютерного практикума
1	Классификация видов испытаний зданий и сооружений по различным признакам	1. <i>Испытание бетона с помощью ультразвукового метода</i> Обзор возможностей ультразвукового метода при определении прочности бетона. Пример построения градуировочной зависимости в компьютерном приложении для работы с электронными таблицами.
2	Оборудование и измерительная аппаратура для проведения испытаний	2. <i>Способы получения усилий при компьютерном моделировании строительных конструкций</i> Предварительные расчеты перед выполнением испытаний. Способы нагружения. Построение эпюр Q_x , M_x , M_z на примере плоско-пространственной рамы в компьютерном приложении для работы с электронными таблицами.
3	Организация проведения испытаний	3. <i>Предварительная проверка прочности строительной конструкции перед проведением испытаний</i> Предварительная проверка прочности испытуемой конструкции на примере расчета балки на изгиб в компьютерном приложении для работы с электронными таблицами.
4	Оценка качества конструкций по результатам испытаний	4. <i>Определение внутренних усилий в элементах конструкции для анализа результатов испытаний.</i> Моделирование внутренних усилий в 3-х пролетной неразрезной балке с постоянной жесткостью в компьютерном приложении для работы с электронными таблицами.
5	Охрана труда при испытаниях конструкций	5. <i>Подбор нагрузок при испытании строительной конструкции на устойчивость</i> Предварительный расчет строительной конструкции на устойчивость в компьютерном приложении для работы с электронными таблицами. Варианты моделирования нагрузок.
6	Изучение работы конструкций и сооружений на моделях	6. <i>Определение расчетных прогибов балки</i> Методика расчета прогибов элементов и узлов балки в компьютерном приложении для работы с электронными таблицами для сопоставления с результатами натуральных испытаний.
7	Примеры проведения испытаний строительных конструкций	7. <i>Расчетный анализ конструкции по результатам динамических испытаний</i> Теоретический анализ работы строительной конструкции при вынужденных колебаниях. Расчет на прочность и жесткость при вынужденных колебаниях рамы прямоугольного сечения в компьютерном приложении для работы с электронными

	<p>таблицами</p> <p>8. <i>Динамические испытания в режиме свободных колебаний.</i> Применение приложений для смартфона для регистрации и анализа данных при свободных колебаниях строительных конструкций</p> <p>9. <i>Динамические испытания в режиме вынужденных колебаний.</i> Применение приложений для смартфона для регистрации и анализа данных при вынужденных колебаниях строительных конструкций</p>
--	--

Форма обучения - очно-заочная

№	Наименование раздела дисциплины	Тема и содержание компьютерного практикума
1	Классификация видов испытаний зданий и сооружений по различным признакам	1. <i>Испытание бетона с помощью ультразвукового метода</i> Обзор возможностей ультразвукового метода при определении прочности бетона. Пример построения градуировочной зависимости в компьютерном приложении для работы с электронными таблицами.
2	Оборудование и измерительная аппаратура для проведения испытаний	2. <i>Определение расчетных прогибов балки</i> Методика расчета прогибов элементов и узлов балки в компьютерном приложении для работы с электронными таблицами для сопоставления с результатами натуральных испытаний.
3	Организация проведения испытаний	3. <i>Расчетный анализ конструкции по результатам динамических испытаний</i> Теоретический анализ работы строительной конструкции при вынужденных колебаниях. Расчет на прочность и жесткость при вынужденных колебаниях рамы прямоугольного сечения в компьютерном приложении для работы с электронными таблицами
4	Оценка качества конструкций по результатам испытаний	4. <i>Динамические испытания в режиме свободных колебаний.</i> Применение приложений для смартфона для регистрации и анализа данных при свободных колебаниях строительных конструкций
5	Охрана труда при испытаниях конструкций	
6	Изучение работы конструкций и сооружений на моделях	
7	Примеры проведения испытаний строительных конструкций	

Форма обучения - заочная

№	Наименование раздела дисциплины	Тема и содержание компьютерного практикума
1	Классификация видов испытаний зданий и сооружений по различным признакам	1. <i>Испытание бетона с помощью ультразвукового метода</i> Обзор возможностей ультразвукового метода при определении прочности бетона. Пример построения градуировочной зависимости в компьютерном приложении для работы с электронными таблицами.
2	Оборудование и измерительная аппаратура для проведения испытаний	2. <i>Определение расчетных прогибов балки</i> Методика расчета прогибов элементов и узлов балки в компьютерном приложении для работы с электронными таблицами для сопоставления с результатами натуральных
3	Организация проведения испытаний	

4	Оценка качества конструкций по результатам испытаний	испытаний.
5	Охрана труда при испытаниях конструкций	
6	Изучение работы конструкций и сооружений на моделях	
7	Примеры проведения испытаний строительных конструкций	

4.5 Групповые и индивидуальные консультации по курсовым работам (курсовым проектам)

На групповых и индивидуальных консультациях по курсовым проектам осуществляется контактная работа обучающегося по вопросам выполнения курсового проекта. Консультации проводятся в аудиториях и/или через электронную информационную образовательную среду. При проведении консультаций преподаватель осуществляет контроль хода выполнения обучающимся курсового проекта.

4.6 Самостоятельная работа обучающегося в период теоретического обучения

Самостоятельная работа обучающегося в период теоретического обучения включает в себя:

- самостоятельную подготовку к учебным занятиям, включая подготовку к аудиторным формам текущего контроля успеваемости;
- выполнение курсового проекта;
- самостоятельную подготовку к промежуточной аттестации.

В таблице указаны темы для самостоятельного изучения обучающимся:

Форма обучения - очная

№	Наименование раздела дисциплины	Темы для самостоятельного изучения
1	Классификация видов испытаний зданий и сооружений по различным признакам	Темы для самостоятельного обучения соответствуют темам аудиторных учебных занятий.
2	Оборудование и измерительная аппаратура для проведения испытаний	Темы для самостоятельного обучения соответствуют темам аудиторных учебных занятий.
3	Оборудование и измерительная аппаратура для проведения испытаний	Темы для самостоятельного обучения соответствуют темам аудиторных учебных занятий.
4	Оценка качества конструкций по результатам испытаний	Темы для самостоятельного обучения соответствуют темам аудиторных учебных занятий.
5	Охрана труда при испытаниях конструкций	Темы для самостоятельного обучения соответствуют темам аудиторных учебных занятий.
6	Изучение работы конструкций и сооружений на моделях	Темы для самостоятельного обучения соответствуют темам аудиторных учебных занятий.
7	Примеры проведения испытаний строительных конструкций	Темы для самостоятельного обучения соответствуют темам аудиторных учебных занятий.

Форма обучения - очно-заочная

№	Наименование раздела дисциплины	Темы для самостоятельного изучения
1	Классификация видов испытаний зданий и сооружений по различным признакам	<p><i>Лекционный материал</i></p> <p>1. <i>Классификация видов испытаний зданий и сооружений по различным признакам</i></p> <p>Классификация видов испытаний зданий и сооружений по различным признакам. Требования к конструкциям и оценка их работы. Назначение испытаний для различных видов и типов строительных конструкций</p>
2	Оборудование и измерительная аппаратура для проведения испытаний	<p><i>Лекционный материал</i></p> <p>2. <i>Оборудование и измерительная аппаратура для проведения испытаний. Часть 1.</i></p> <p>Испытательные прессы и машины. Силовая плита и стендовое испытательное оборудование. Монтажное оборудование и такелажные приспособления. Приборы для измерения перемещений. Приборы для измерения деформаций. Тензорезисторы и тензорезисторная аппаратура.</p> <p>3. <i>Оборудование и измерительная аппаратура для проведения испытаний. Часть 2.</i></p> <p>Ультразвуковая измерительная аппаратура. Рентгеновская и радиометрическая аппаратура. Механические приборы. Использование геодезических приборов и инструментов при освидетельствовании и испытании конструкций. Поверка испытательного оборудования. Автоматизация при испытаниях.</p>
3	Оборудование и измерительная аппаратура для проведения испытаний	<p><i>Лекционный материал</i></p> <p>4. <i>Организация проведения испытаний</i></p> <p>Методика испытаний. Подготовка конструкций и оборудования для испытаний. Установка измерительных приборов. Определение основных прочностных и упругих свойств материалов строительных конструкций. Испытание элементов конструкции статической нагрузкой. Испытание элементов конструкций динамической нагрузкой.</p>
4	Оценка качества конструкций по результатам испытаний	<p><i>Лекционный материал</i></p> <p>5. <i>Оценка качества конструкций по результатам испытаний</i></p> <p>Статистическая обработка результатов испытаний. Применение автоматизированных систем для обработки экспериментальных данных. Методы оценки работы конструкции по предельным состояниям.</p>
5	Охрана труда при испытаниях конструкций	<p><i>Лекционный материал</i></p> <p>6. <i>Охрана труда при испытаниях конструкций</i></p> <p>Мероприятия по охране труда и технике безопасности при испытаниях конструкций. Охрана труда при испытаниях конструкций</p>

		рентгеновскими и радиометрическими методами. Планово-предупредительный ремонт и профилактика оборудования.
6	Изучение работы конструкций и сооружений на моделях	<p><i>Лекционный материал</i></p> <p>7. <i>Изучение работы конструкций и сооружений на моделях. Часть 1.</i></p> <p>Методика моделирования. Сущность метода моделирования. Геометрическое подобие. Силовое и физическое подобие. Возможности применения метода моделирования для исследования строительных конструкций и сооружений.</p> <p>8. <i>Изучение работы конструкций и сооружений на моделях. Часть 2.</i></p> <p>Общие понятия о теории подобия. Техника моделирования. Примеры моделирования</p>
7	Примеры проведения испытаний строительных конструкций	<p><i>Лекционный материал</i></p> <p>9. <i>Примеры проведения испытаний строительных конструкций</i></p> <p>Испытания фундаментных блоков. Испытания колонн. Испытания фрагментов стыков колонн. Исследование прочности коротких консолей колонн. Испытание ригелей. Испытание узлов сопряжения ригеля с колонной. Испытания панелей перекрытий. Испытания стеновых панелей. Испытания элементов каркаса здания. Испытание секции оболочки покрытия. Испытания лестничных площадок и маршей. Испытания рамных блоков, подкрановых путей. Испытание кирпичных простенков, сводов, колонн.</p>

Форма обучения — заочная

№	Наименование раздела дисциплины	Темы для самостоятельного изучения
1	Классификация видов испытаний зданий и сооружений по различным признакам	<p><i>Лекционный материал</i></p> <p>10. <i>Классификация видов испытаний зданий и сооружений по различным признакам</i></p> <p>Классификация видов испытаний зданий и сооружений по различным признакам. Требования к конструкциям и оценка их работы. Назначение испытаний для различных видов и типов строительных конструкций</p>
2	Оборудование и измерительная аппаратура для проведения испытаний	<p><i>Лекционный материал</i></p> <p>11. <i>Оборудование и измерительная аппаратура для проведения испытаний. Часть 1.</i></p> <p>Испытательные прессы и машины. Силовая плита и стендовое испытательное оборудование. Монтажное оборудование и такелажные приспособления. Приборы для измерения перемещений. Приборы для измерения деформаций. Тензорезисторы и тензорезисторная аппаратура.</p> <p>12. <i>Оборудование и измерительная аппаратура</i></p>

		<p>для проведения испытаний. Часть 2.</p> <p>Ультразвуковая измерительная аппаратура. Рентгеновская и радиометрическая аппаратура. Механические приборы. Использование геодезических приборов и инструментов при освидетельствовании и испытании конструкций. Проверка испытательного оборудования. Автоматизация при испытаниях.</p>
3	Оборудование и измерительная аппаратура для проведения испытаний	<p><i>Лекционный материал</i> 13. Организация проведения испытаний</p> <p>Методика испытаний. Подготовка конструкций и оборудования для испытаний. Установка измерительных приборов. Определение основных прочностных и упругих свойств материалов строительных конструкций. Испытание элементов конструкции статической нагрузкой. Испытание элементов конструкций динамической нагрузкой.</p>
4	Оценка качества конструкций по результатам испытаний	<p><i>Лекционный материал</i> 14. Оценка качества конструкций по результатам испытаний</p> <p>Статистическая обработка результатов испытаний. Применение автоматизированных систем для обработки экспериментальных данных. Методы оценки работы конструкции по предельным состояниям.</p>
5	Охрана труда при испытаниях конструкций	<p><i>Лекционный материал</i> 15. Охрана труда при испытаниях конструкций</p> <p>Мероприятия по охране труда и технике безопасности при испытаниях конструкций. Охрана труда при испытаниях конструкций рентгеновскими и радиометрическими методами. Планово-предупредительный ремонт и профилактика оборудования.</p>
6	Изучение работы конструкций и сооружений на моделях	<p><i>Лекционный материал</i> 16. Изучение работы конструкций и сооружений на моделях. Часть 1.</p> <p>Методика моделирования. Сущность метода моделирования. Геометрическое подобие. Силовое и физическое подобие. Возможности применения метода моделирования для исследования строительных конструкций и сооружений.</p> <p>17. Изучение работы конструкций и сооружений на моделях. Часть 2.</p> <p>Общие понятия о теории подобия. Техника моделирования. Примеры моделирования</p>
7	Примеры проведения испытаний строительных конструкций	<p><i>Лекционный материал</i> 18. Примеры проведения испытаний строительных конструкций</p> <p>Испытания фундаментных блоков. Испытания колонн. Испытания фрагментов стыков колонн. Исследование прочности коротких консолей колонн. Испытание ригелей. Испытание узлов</p>

		сопряжения ригеля с колонной. Испытания панелей перекрытий. Испытания стеновых панелей. Испытания элементов каркаса здания. Испытание секции оболочки покрытия. Испытания лестничных площадок и маршей. Испытания рамных блоков, подкрановых путей. Испытание кирпичных простенков, сводов, колонн.
--	--	---

4.7 Самостоятельная работа обучающегося и контактная работа обучающегося с преподавателем в период промежуточной аттестации

Работа обучающегося в период промежуточной аттестации включает в себя подготовку к формам промежуточной аттестации (к зачёту, к защите курсового проекта), а также саму промежуточную аттестацию.

5. Оценочные материалы по дисциплине

Фонд оценочных средств по дисциплине приведён в Приложении 1 к рабочей программе дисциплины.

Оценочные средства для проведения промежуточной аттестации, а также текущего контроля по дисциплине хранятся на кафедре (структурном подразделении), ответственной за преподавание данной дисциплины.

6. Учебно-методическое и материально-техническое обеспечение дисциплины

Основные принципы осуществления учебной работы обучающихся изложены в локальных нормативных актах, определяющих порядок организации контактной работы и порядок самостоятельной работы обучающихся. Организация учебной работы обучающихся на аудиторных учебных занятиях осуществляется в соответствии с п. 3.

6.1 Перечень учебных изданий и учебно-методических материалов для освоения дисциплины

Для освоения дисциплины обучающийся может использовать учебные издания и учебно-методические материалы, имеющиеся в научно-технической библиотеке НИУ МГСУ и/или размещённые в Электронных библиотечных системах.

Актуальный перечень учебных изданий и учебно-методических материалов представлен в Приложении 2 к рабочей программе дисциплины.

6.2 Перечень профессиональных баз данных и информационных справочных систем

При осуществлении образовательного процесса по дисциплине используются профессиональные базы данных и информационных справочных систем, перечень которых указан в Приложении 3 к рабочей программе дисциплины.

6.3 Перечень материально-технического, программного обеспечения освоения дисциплины

Учебные занятия по дисциплине проводятся в помещениях, оснащенных соответствующим оборудованием и программным обеспечением.

Перечень материально-технического и программного обеспечения дисциплины приведен в Приложении 4 к рабочей программе дисциплины.

Приложение 1 к рабочей программе

Шифр	Наименование дисциплины
Б1.В.ДВ.07.06	Спецкурс по испытаниям зданий и сооружений

Код направления подготовки / специальности	08.03.01
Направление подготовки / специальность	Строительство
Наименование ОПОП (направленность / профиль)	Промышленное и гражданское строительство
Год начала реализации ОПОП	2023
Уровень образования	бакалавриат
Форма обучения	Очная, очно-заочная, заочная
Год разработки/обновления	2023

ФОНД ОЦЕНОЧНЫХ СРЕДСТВ

1. Описание показателей и критериев оценивания компетенций, описание шкал оценивания

Оценивание формирования компетенций производится на основе показателей оценивания, указанных в п.2. рабочей программы и в п.1.1 ФОС.

Связь компетенций, индикаторов достижения компетенций и показателей оценивания приведена в п.2 рабочей программы.

1.1. Описание формирования и контроля показателей оценивания

Оценивание уровня освоения обучающимся компетенций осуществляется с помощью форм промежуточной аттестации и текущего контроля. Формы промежуточной аттестации и текущего контроля успеваемости по дисциплине, с помощью которых производится оценивание, указаны в учебном плане и в п.3 рабочей программы.

В таблице приведена информация о формировании результатов обучения по дисциплине разделами дисциплины, а также о контроле показателей оценивания компетенций формами оценивания.

Наименование показателя оценивания (результата обучения по дисциплине)	Номера разделов дисциплины	Формы оценивания (формы промежуточной аттестации, текущего контроля успеваемости)
Знает необходимые программные средства для информационного моделирования и решения задач, выполняемых при выполнении испытаний зданий и сооружений	1-7	Зачет с оценкой
Имеет навыки (начального уровня) применения программных средств, используемых при испытаниях строительных конструкций зданий и сооружений	1-7	Контрольное задание по КоП, Курсовой проект

1.2. Описание критериев оценивания компетенций и шкалы оценивания

При проведении промежуточной аттестации в форме экзамена/ дифференцированного зачёта (зачета с оценкой)/защиты курсовых работ/курсовых проектов используется шкала оценивания: «2» (неудовлетворительно), «3» (удовлетворительно), «4» (хорошо), «5» (отлично).

Показателями оценивания являются знания и навыки обучающегося, полученные при изучении дисциплины.

Критериями оценивания достижения показателей являются:

Показатель оценивания	Критерий оценивания
Знания	Знание терминов и определений, понятий
	Знание основных закономерностей и соотношений, принципов
	Объём освоенного материала, усвоение всех дидактических единиц (разделов)
	Полнота ответов на проверочные вопросы
	Правильность ответов на вопросы
	Чёткость изложения и интерпретации знаний
Навыки начального уровня	Навыки выбора методик выполнения заданий
	Навыки выполнения заданий различной сложности
	Навыки самопроверки. Качество сформированных навыков
	Навыки анализа результатов выполнения заданий, решения задач
	Навыки представления результатов решения задач

2. Типовые контрольные задания для оценивания формирования компетенций

2.1. Промежуточная аттестация

2.1.1. Промежуточная аттестация в форме экзамена, дифференцированного зачета (зачета с оценкой), зачета

Форма(ы) промежуточной аттестации:

Защита курсового проекта в 8 семестре (очная форма обучения), в 9 семестре (очно-заочная, заочная форма обучения)

Дифференцированный зачет в 8 семестре (очная форма обучения), в 9 семестре (очно-заочная, заочная форма обучения)

Перечень типовых примерных вопросов/заданий для проведения дифференцированного зачёта в 8 семестре (очная форма обучения) и в 9 семестре (очно-заочная, заочная форма обучения):

№	Наименование раздела дисциплины	Типовые вопросы/задания
---	---------------------------------	-------------------------

1	Классификация видов испытаний зданий и сооружений по различным признакам	<ol style="list-style-type: none"> 1. Основные задачи экспериментальных методов исследования строительных конструкций зданий и сооружений. 2. Классификация видов испытаний конструкций 3. Основные задачи обследования строительных конструкций. Состав работ и порядок проведения обследований. 4. Задачи и состав работ при проведении инженерного обследования зданий и сооружений. Порядок проведения обследования. 5. Сравнительный анализ различных методов определения прочности бетона в конструкциях. Область применения методов, их преимущества и недостатки.
2	Оборудование и измерительная аппаратура для проведения испытаний	<ol style="list-style-type: none"> 6. Методы определения упругих характеристик материалов в конструкциях. Назначение и область применения различных методов. 7. Неразрушающие методы определения упругих характеристик материалов в конструкциях и сооружениях. 8. Методы контроля усиления натяжения арматуры при изготовлении преднапряженных ЖБК. 9. Сравнительный анализ различных методов определения прочности бетона в конструкциях. Область применения методов, их преимущества и недостатки.
3	Организация проведения испытаний	<ol style="list-style-type: none"> 10. Акустические методы контроля строительных конструкций. Область применения, особенности методов; преимущества и недостатки различных методов. 11. Физическая основа методов проникающих излучений контроля строительных конструкций. Возможности методов. 12. Резонансный метод исследований элементов строительных конструкций. 13. Методы контроля параметров армирования ЖБК. Порядок выполнения измерений. 14. Методы проникающих излучений контроля строительных конструкций. Возможности методов, их особенности, способы контроля.
4	Оценка качества конструкций по результатам испытаний	<ol style="list-style-type: none"> 15. Методы определения остаточных напряжений в элементах конструкций от условий изготовления (для МК и ЖБК). 16. Обзор методов дефектоскопии элементов металлических и железобетонных строительных конструкций. 17. Магнитные и электромагнитные методы контроля элементов строительных конструкций. Область применения различных методов. Виды контроля. 18. Эксперимент как предмет исследования. 19. Теория вероятностей как основа теории эксперимента.

5	Охрана труда при испытаниях конструкций	<p>Оптимальное планирование эксперимента.</p> <p>20. Последовательное планирование.</p> <p>21. Рандомизация.</p> <p>22. Статистические методы обработки экспериментальных данных. Понятие о статической проверке гипотез.</p> <p>23. Корреляционный анализ.</p> <p>24. Регрессионный анализ.</p> <p>25. Дисперсионный анализ.</p> <p>26. Методы факторного анализа, их области применения. Планирование эксперимента с точки зрения анализа ошибок.</p>
6	Изучение работы конструкций и сооружений на моделях	<p>27. Статические испытания строительных конструкций. Задачи испытаний и порядок их проведения.</p> <p>28. Определение внутренних усилий в элементах конструкций тензометрическим методом</p> <p>29. Первичные электрические преобразователи механических величин. Принципы работы, область применения; классификация.</p> <p>30. Тензорезисторный метод регистрации деформации элементов конструкций. Типы тензорезисторов, выбор их базы. Особенности регистрирующей аппаратуры.</p>
7	Примеры проведения испытаний строительных конструкций	<p>31. Градуировка тензорезисторов. Цель и способы выполнения.</p> <p>32. Основные критерии для оценки результатов статических испытаний строительных конструкций.</p> <p>33. Методы и приборы регистрации параметров напряженно-деформированного состояния конструкций при проведении статических испытаний.</p> <p>34. Основные факторы определяющие выбор базы тензометров или тензорезисторов при проведении статических испытаний строительных конструкций.</p> <p>35. Способы создания статических сосредоточенных и распределенных нагрузок при проведении испытаний конструкций и моделей.</p> <p>36. Обработка результатов статических испытаний несущих строительных конструкций.</p>

2.1.2. Промежуточная аттестация в форме защиты курсовой работы (курсового проекта)

Тематика курсовых проектов:

1. Влияние пристройки здания на напряженно-деформированное состояние существующих конструкций
2. Оценка возможности надстройки здания на два этажа
3. Влияние перепадов температур на напряженно-деформированное состояние каркаса промышленного здания
4. Влияние повреждений строительных конструкций при сейсмических нагрузках
5. Влияние потери сечения строительной конструкции из-за пустот, трещин повреждений строительных конструкций
6. Влияние уменьшения диаметра арматуры в сечении железобетонной конструкции

Состав типового задания на выполнение курсовых проектов.

Бланк задания на курсовой проект должен включать наименование кафедры, фамилию и инициалы обучающегося, дату выдачи задания, тему, исходные данные и перечень подлежащих разработке вопросов, срок предоставления к защите, фамилию и инициалы руководителя.

Исходные данные:

- План, разрез(ы) и фасад(ы) здания/сооружения для которого производится испытания строительных конструкций

Задание курсового проекта:

- Описание видов и технологии рассматриваемого вида работ
- Формирование перечня нормативно-технической документации, устанавливающей требования и состав работ.
- Описание работ с примерами их выполнения, преимущества и недостатки по сравнению с другими методами
- Технические требования, предъявляемые к качеству работ
- Расчетное обоснование принятого решения
- Техника безопасности при выполнении рассматриваемых видов работ

Курсовой проект состоит из текстовой части, графического материала и таблиц, установленных заданием.

Перечень типовых примерных вопросов для защиты курсового проекта:

1. Классификация видов испытаний конструкций
2. Основные задачи обследования строительных конструкций. Состав работ и порядок проведения обследований.
3. Сравнительный анализ различных методов определения прочности бетона в конструкциях. Область применения методов, их преимущества и недостатки.
4. Методы определения упругих характеристик материалов в конструкциях. Назначение и область применения различных методов.
5. Неразрушающие методы определения упругих характеристик материалов в конструкциях и сооружениях.
6. Методы контроля усилия натяжения арматуры при изготовлении преднапряженных ЖБК.
7. Сравнительный анализ различных методов определения прочности бетона в конструкциях. Область применения методов, их преимущества и недостатки.
8. Акустические методы контроля строительных конструкций. Область применения, особенности методов; преимущества и недостатки различных методов.
9. Физическая основа методов проникающих излучений контроля строительных конструкций. Возможности методов.
10. Методы контроля параметров армирования ЖБК. Порядок выполнения измерений.
11. Методы проникающих излучений контроля строительных конструкций. Возможности методов, их особенности, способы контроля.
12. Обзор методов дефектоскопии элементов металлических и железобетонных строительных конструкций.
13. Магнитные и электромагнитные методы контроля элементов строительных конструкций. Область применения различных методов. Виды контроля.
14. Статические испытания строительных конструкций. Задачи испытаний и порядок их проведения.

15. Определение внутренних усилий в элементах конструкций тензометрическим методом
16. Первичные электрические преобразователи механических величин. Принципы работы, область применения; классификация.
17. Тензорезисторный метод регистрации деформации элементов конструкций. Типы тензорезисторов, выбор их базы. Особенности регистрирующей аппаратуры.
18. Градуировка тензорезисторов. Цель и способы выполнения.
19. Основные критерии для оценки результатов статических испытаний строительных конструкций.
20. Методы и приборы регистрации параметров напряженно-деформированного состояния конструкций при проведении статических испытаний.
21. Основные факторы определяющие выбор базы тензометров или тензорезисторов при проведении статических испытаний строительных конструкций.
22. Способы создания статических сосредоточенных и распределенных нагрузок при проведении испытаний конструкций и моделей.
23. Обработка результатов статических испытаний несущих строительных конструкций.
24. Способы создания динамических испытательных нагрузок
25. Обработка результатов динамических испытаний строительных конструкций
26. Основные критерии для оценки результатов динамических испытаний строительных конструкций.
27. Оценка состояния несущих конструкций зданий и сооружений по результатам динамических испытаний. Динамические испытания строительных конструкций. Задачи испытаний и порядок их проведения.
28. Способы регистрации динамических процессов; область применения различных типов приборов.
29. Обработка виброграмм динамических испытаний конструкций. Оценка результатов динамических испытаний.
30. Моделирование строительных конструкций.
31. Виды и классификация методов моделирования. Особенности задач, решаемых методами моделирования.
32. Основы теории подобия. Методы определения критериев подобия (анализ размерностей, анализ уравнения).

2.2. Текущий контроль

2.2.1. Перечень форм текущего контроля:

- Контрольное задание по КоП в 8 семестре (очная форма обучения), в 9 семестре (очно-заочная, заочная форма обучения)

2.2.2. Типовые контрольные задания форм текущего контроля:

Контрольное задание по КоП: «Изучение работы конструкций и сооружений на моделях».

Используя специализированные компьютерные программы выполнить расчетный анализ конструкции по результатам испытаний на ударную нагрузку.

3. Методические материалы, определяющие процедуры оценивания

Процедура проведения промежуточной аттестации и текущего контроля успеваемости регламентируется локальным нормативным актом, определяющим порядок осуществления текущего контроля успеваемости и промежуточной аттестации обучающихся.

3.1. Процедура оценивания при проведении промежуточной аттестации обучающихся по дисциплине в форме экзамена и/или дифференцированного зачета (зачета с оценкой)

Промежуточная аттестация по дисциплине в форме дифференцированного зачёта (зачета с оценкой) проводится в 8 семестре (очная форма обучения), в 9 семестре (основная, заочная форма обучения).

Используются критерии и шкала оценивания, указанные в п.1.2. Оценка выставляется преподавателем интегрально по всем показателям и критериям оценивания.

Ниже приведены правила оценивания формирования компетенций по показателю оценивания «Знания».

Критерий оценивания	Уровень освоения и оценка			
	«2» (неудовлетв.)	«3» (удовлетвор.)	«4» (хорошо)	«5» (отлично)
Знание терминов и определений, понятий	Не знает терминов и определений	Знает термины и определения, но допускает неточности формулировок	Знает термины и определения	Знает термины и определения, может корректно сформулировать их самостоятельно
Знание основных закономерностей и соотношений, принципов	Не знает основные закономерности и соотношения, принципы построения знаний	Знает основные закономерности, соотношения, принципы построения знаний	Знает основные закономерности, соотношения, принципы построения знаний, их интерпретирует и использует	Знает основные закономерности, соотношения, принципы построения знаний, может самостоятельно их получить и использовать
Объём освоенного материала, усвоение всех дидактических единиц (разделов)	Не знает значительной части материала дисциплины	Знает только основной материал дисциплины, не усвоил его деталей	Знает материал дисциплины в объёме	Обладает твёрдым и полным знанием материала дисциплины, владеет дополнительными знаниями
Полнота ответов на проверочные вопросы	Не даёт ответы на большинство вопросов	Даёт неполные ответы на все вопросы	Даёт ответы на вопросы, но не все - полные	Даёт полные, развёрнутые ответы на поставленные вопросы
Правильность ответов на вопросы	Допускает грубые ошибки при изложении ответа на вопрос	В ответе имеются существенные ошибки	В ответе имеются несущественные неточности	Ответ верен

Чёткость изложения и интерпретации знаний	Излагает знания без логической последовательности	Излагает знания с нарушениями в логической последовательности	Излагает знания без нарушений в логической последовательности	Излагает знания в логической последовательности, самостоятельно их интерпретируя и анализируя
	Не иллюстрирует изложение поясняющими схемами, рисунками и примерами	Выполняет поясняющие схемы и рисунки небрежно и с ошибками	Выполняет поясняющие рисунки и схемы корректно и понятно	Выполняет поясняющие рисунки и схемы точно и аккуратно, раскрывая полноту усвоенных знаний
	Неверно излагает и интерпретирует знания	Допускает неточности в изложении и интерпретации знаний	Грамотно и по существу излагает знания	Грамотно и точно излагает знания, делает самостоятельные выводы

Ниже приведены правила оценивания формирования компетенций по показателю оценивания «Навыки начального уровня».

Критерий оценивания	Уровень освоения и оценка			
	«2» (неудовлетв.)	«3» (удовлетвор.)	«4» (хорошо)	«5» (отлично)
Навыки выбора методик выполнения заданий	Не может выбрать методику выполнения заданий	Испытывает затруднения по выбору методики выполнения заданий	Без затруднений выбирает стандартную методику выполнения заданий	Применяет теоретические знания для выбора методики выполнения заданий
Навыки выполнения заданий различной сложности	Не имеет навыков выполнения учебных заданий	Имеет навыки выполнения только простых типовых учебных заданий	Имеет навыки выполнения только стандартных учебных заданий	Имеет навыки выполнения как стандартных, так и нестандартных учебных заданий
Навыки самопроверки. Качество сформированных навыков	Допускает грубые ошибки при выполнении заданий, нарушающие логику решения задач	Допускает ошибки при выполнении заданий, нарушения логики решения	Допускает ошибки при выполнении заданий, не нарушающие логику решения	Не допускает ошибок при выполнении заданий
Навыки анализа результатов выполнения заданий, решения задач	Делает некорректные выводы	Испытывает затруднения с формулированием корректных выводов	Делает корректные выводы по результатам решения задачи	Самостоятельно анализирует результаты выполнения заданий

Навыки представления результатов решения задач	Не может проиллюстрировать решение задачи поясняющими схемами, рисунками	Выполняет поясняющие схемы и рисунки небрежно и с ошибками	Выполняет поясняющие рисунки и схемы корректно и понятно	Выполняет поясняющие рисунки и схемы верно и аккуратно
--	--	--	--	--

3.2. Процедура оценивания при проведении промежуточной аттестации обучающихся по дисциплине в форме зачета

Промежуточная аттестация по дисциплине в форме зачёта не проводится.

3.3. Процедура оценивания при проведении промежуточной аттестации обучающихся по дисциплине в форме защиты курсовой работы (курсового проекта)

Промежуточная аттестация по дисциплине проводится в форме защиты курсового проекта в 8 семестре (очная форма обучения), в 9 семестре (очно-заочная, заочная форма обучения).

Используется шкала и критерии оценивания, указанные в п.1.2. Процедура оценивания знаний и навыков приведена в п.3.1.

Приложение 2 к рабочей программе

Шифр	Наименование дисциплины
Б1.В.ДВ.07.06	Спецкурс по испытаниям зданий и сооружений

Код направления подготовки / специальности	08.03.01
Направление подготовки / специальность	Строительство
Наименование ОПОП (направленность / профиль)	Промышленное и гражданское строительство
Год начала реализации ОПОП	2023
Уровень образования	бакалавриат
Форма обучения	Очная, очно-заочная, заочная
Год разработки/обновления	2023

Перечень учебных изданий и учебно-методических материалов

Печатные учебные издания в НТБ НИУ МГСУ:

№ п/п	Автор, название, место издания, издательство, год издания, количество страниц	Количество экземпляров в библиотеке НИУ МГСУ
1	Обследование и испытание зданий и сооружений : учебник для вузов / под ред. В. И. Римшина ; [В. Г. Казачек [и др.]. - Изд. 4-е, перераб. и доп. - Москва : Студент, 2012. - 669 с. : ил., табл. - ISBN 978-5-4363-0016-0	71
2	Оценка технического состояния, восстановление и усиление оснований и строительных конструкций эксплуатируемых зданий и сооружений : учебное пособие : в 2-х ч. / А. И. Бедов., В. В. Знаменский, А. И. Габитов. - Москва : АСВ, 2014 - . - Текст : непосредственный. Ч.1 : Обследование и оценка технического состояния оснований и строительных конструкций эксплуатируемых зданий и сооружений. - 2014. - 700 с. : ил., табл. - Библиогр.: с. 563-589 (594 назв.). - ISBN 978-5-4323-0024-9	50

Электронные учебные издания в электронно-библиотечных системах (ЭБС):

№ п/п	Автор, название, место издания, год издания, количество страниц	Ссылка на учебное издание в ЭБС
1	Зубков, В. А. Обследование и испытание строительных конструкций, зданий и сооружений : учебное пособие / В. А. Зубков, Н. В. Кондратьева, И. В. Кондратьев. — Самара : Самарский государственный технический университет, ЭБС АСВ, 2019. — 186 с. — ISBN 978-5-7964-2199-4. — Текст : электронный	https://www.iprbookshop.ru/111631.html

Приложение 3 к рабочей программе

Шифр	Наименование дисциплины
Б1.В.ДВ.07.06	Спецкурс по испытаниям зданий и сооружений

Код направления подготовки / специальности	08.03.01
Направление подготовки / специальность	Строительство
Наименование ОПОП (направленность / профиль)	Промышленное и гражданское строительство
Год начала реализации ОПОП	2023
Уровень образования	бакалавриат
Форма обучения	Очная, очно-заочная, заочная
Год разработки/обновления	2023

Перечень профессиональных баз данных и информационных справочных систем

Наименование	Электронный адрес ресурса
«Российское образование» - федеральный портал	http://www.edu.ru/index.php
Научная электронная библиотека	http://elibrary.ru/defaultx.asp?
Электронная библиотечная система IPRbooks	http://www.iprbookshop.ru/
Федеральная университетская компьютерная сеть России	http://www.runnet.ru/
Информационная система "Единое окно доступа к образовательным ресурсам"	http://window.edu.ru/
Научно-технический журнал по строительству и архитектуре «Вестник МГСУ»	http://www.vestnikmgsu.ru/
Научно-техническая библиотека НИУ МГСУ	http://www.mgsu.ru/resources/Biblioteka/

Приложение 4 к рабочей программе

Шифр	Наименование дисциплины
Б1.В.ДВ.07.06	Спецкурс по испытаниям зданий и сооружений

Код направления подготовки / Специальности	08.03.01
Направление подготовки / специальность	Строительство
Наименование ОПОП (направленность / профиль)	Промышленное и гражданское строительство
Год начала реализации ОПОП	2023
Уровень образования	бакалавриат
Форма обучения	Очная, очно-заочная, заочная
Год разработки/обновления	2023

Материально-техническое и программное обеспечение дисциплины

Наименование специальных помещений и помещений для самостоятельной работы	Оснащенность специальных помещений и помещений для самостоятельной работы	Перечень лицензионного программного обеспечения. Реквизиты подтверждающего документа
Учебные аудитории для проведения учебных занятий, текущего контроля и промежуточной аттестации	Рабочее место преподавателя, рабочие места обучающихся	
Ауд. 001 УЛК Экспертно-диагностическая испытательная лаборатория строительных конструкций	Рабочее место преподавателя, рабочие места обучающихся Дополнительный контрольный блок Испытательная система определения механических характеристик Комплекс для стендовых испытаний узлов конструкций для статических и динамически Контроллер MTS FlexTest 40 Напольная испытательная машина модель Satec 1000 HDX Напольная электромеханическая машина, модель 3382 Напорная сервогидравлическая машина для статических и динамических испытаний Основной контрольный блок Учебный контрольный блок на 32 канала 722412 Системный блок ProMegaJet 310 MT i3 7100/4Gb/500Gb 7.2k/HDG 630/DVD/DOS 722412 Системный блок ProMegaJet 310 MT i3 7100/4Gb/500Gb 7.2k/HDG 630/DVD/DOS Брошюровщик ProfiOffice	Adobe Acrobat Reader [11] (ПО предоставляется бесплатно на условиях OpLic (не требуется)) MS OfficeEnt [2007;300] (Договор № 097/07-ОК ИОП от 16.11.07 (НИУ-07)) MS OfficePro [2003;50] (ЗАО Софтлайн №000337 от 22.03.2006) WinPro 10 [Pro, ADT] (OpenLicense; Подписка Azure Dev Tools; БД; Веб-кабинет) WinPro 7 [ADT] (OpenLicense; Подписка Azure Dev Tools; БД; Веб-кабинет) WinXP [ImX] (OpenLicense; Подписка Azure Dev Tools; БД; Веб-кабинет)

	<p>Bindstream M12 Plus, A4,12 л. 400 л.</p> <p>Видеокамера /Sony цифровая</p> <p>Видеокамера сетевая поворотная</p> <p>Компрессор АВАС Pole Position O20P</p> <p>Компьютер Рабочая станция Necс Optima</p> <p>Компьютер Рабочая станция Necс Optima</p> <p>Компьютер Тип 4 / Dell с монитором 21.5" HP</p> <p>Монитор / Sharp LC-60LE925 широкоформатный</p> <p>Монитор подключаемый к компьютеру АОС I2475PXQU</p> <p>МФУ Ricon SP C260SFNw</p> <p>Ноутбук Notebook/ №2</p> <p>Ноутбук - Компьютер Notebook № 1</p> <p>Ноутбук *Lenovo* портативный компьютер Lenovo ThinkPad L510 Siries Core 2 Duo T6</p> <p>Ноутбук Notebook / Sony 13"</p> <p>Ноутбук HP PAVILION 15-cc532ur 2CT31EA</p> <p>Полуавтоматический дисковой отрезной станок МЕР TIGER 352 FVO № 0184340</p> <p>Системный блок Core 2 duo 4Gb Ram+Монитор E1920</p> <p>Системный блок Core 2 duo 4Gb Ram+Монитор E1920</p> <p>Системный блок HP Pavilion 590-r0007ur 4 GM35EA</p> <p>Точка доступа/беспроводной сети</p> <p>Учебный контрольный блок на 16 каналов</p> <p>Хранилище сетевое</p> <p>Штабелер гидравлический с ручным приводом LC-CTY1030 г/п 1,ОТ/высота подъема 3,0</p> <p>687899 Мебель SP Бюджет Шкаф полузакракрытый 2552(651,879) орех/серый 1810</p> <p>Автономный регистрирующий термогигрометр ИВТМ-7 Р-02 И-Д с функцией измерения ат</p> <p>Динамометрический ключ 3/4 DR 140/980 НМ</p> <p>Домкрат винтовой 25 тонн (5 шт.)</p> <p>Индикатор цифровой ИЦ 0-50 (4 шт.)</p> <p>Источник бесперебойного питания CyberPower UT2200EI 2200VA/1320W</p> <p>Лабораторный стол (3 шт.)</p> <p>Монитор / 19" TFT</p> <p>Принтер тип 3 HP LJ CP 2025dn</p> <p>Системный блок ПЭВМ "ХОПЕР" в составе: процессор Core 2 Duo E7200 2/53/1066/3М В</p>	
--	--	--

	<p>Станок *Калибр сс-13/350*</p> <p>Стеллаж двойной открытый</p> <p>Стеллаж металлический</p> <p>Стол компьютерный (4 шт.)</p> <p>Таль ручная рычажная SB-C-1.5-12.0 (2 шт.)</p> <p>Таль ручная цепная HSZ-A 2.0 высота подъема 6,0 м (2 шт.)</p> <p>Таль электрическая цепная, 3т, 380 В, трос 6 м, 42 кг (1283062)</p> <p>Тележка гидравлическая LC- СВУ-2/5ACL г/п 2,5тн.L вил 1150мм(низкопрофильная)</p> <p>Точильное приспособление</p> <p>Шкаф для сетевого оборудования</p> <p>Электрофрезер</p>	
--	--	--

<p>Ауд. 007 УЛК Лаборатория испытаний сооружений</p>	<p>Рабочее место преподавателя, рабочие места обучающихся TUD300 Портативный многофункциональный узловой дефектоскоп Влагомер МГ 4 Дальномер Disto A5 Динамометр арматуры ДИАР-1 Измеритель напряжения в арматуре ЭИН-МГ4 Измеритель прочности Beton Condrol Измеритель прочности бетона Beton Pro Control Измеритель прочности ОНИКС Измеритель прочности ОНИКС- ОС Измерительный прибор *ОНИКС* 2.4 Индикатор цифровой ИЦ 0-50 (4 шт.) Комплект датчиков линейного перемещения (4 шт.) Компьютер Тип № 1 с программным комплексом LabVIEW-2010 Монитор Aser V193 Монитор DELL T2210F Монитор Samsung SyncMaster151S Низкочастотный ультразвуковой томограф Ноутбук HP EliteBook 8540W Портативный многофункциональный твердомер ТН140 Принтер HP LaserJet P2015 Принтер LG 1160 Принтер Тип № 9 Системный блок Dell OptiPlex 980 МТ с монитором Dell P2213T Системный блок in Win 2007 Тензометрический измерительный комплекс (2 шт.) Тестер УК 1401 М ультрозвуковой Ультрозвуковой измеритель прочности*Пульсар1.1* Шкаф ШАМ-11 (4 шт.) Шкаф ШРМ 22-800 (2 шт.) Электромагнитный датчик Электромагнитный прибор Поиск 2 4 Электронный измеритель прочности бетона ПОС-50МГ4 ОД</p>	<p>WinPro 7 [ADT] (OpenLicense; Подписка Azure Dev Tools; БД; Веб-кабинет)</p>
<p>Помещение для самостоятельной работы обучающихся</p> <p>Ауд. 41 НТБ на 80 посадочных мест (рабочее место библиотекаря, рабочие места обучающихся)</p>	<p>ИБП GE VH Series VH 700 Источник бесперебойного питания РИП-12 (2 шт.) Компьютер/ТИП №5 (2 шт.) Компьютер Тип № 1 (6 шт.) Контрольно-пусковой блок С2000-КПБ (26 шт.)</p>	<p>Adobe Acrobat Reader DC (ПО предоставляется бесплатно на условиях OpLic) Adobe Flash Player (ПО предоставляется бесплатно на условиях OpLic) АРМ Civil Engineering (Договор № 109/9.13_АО НИУ от 09.12.13 (НИУ-13))</p>

	<p>Монитор / Samsung 21,5" S22C200B (80 шт.) Плоттер / HP DJ T770 Прибор приемно-контрольный С2000-АСПТ (2 шт.) Принтер / HP LaserJet P2015 DN Принтер /Тип № 4 н/т Принтер HP LJ Pro 400 M401dn Системный блок / Kraftway Credo тип 4 (79 шт.) Электронное табло 2000*950</p>	<p>ArcGIS Desktop (Договор передачи с ЕСРИ СНГ 31 лицензии от 27.01.2016) ArhciCAD [22] (Б\Д; Веб-кабинет или подписка; OpenLicense) AutoCAD [2018] (Б\Д; Веб-кабинет или подписка; OpenLicense) AutoCAD [2020] (Б\Д; Веб-кабинет или подписка; OpenLicense) Autodesk Revit [2018] (Б\Д; Веб-кабинет или подписка; OpenLicense) Autodesk Revit [2020] (Б\Д; Веб-кабинет или подписка; OpenLicense) CorelDRAW [GSX5;55] (Договор № 292/10.11- АО НИУ от 28.11.2011 (НИУ-11)) eLearnBrowser [1.3] (Договор ГМЛ-Л-16/03-846 от 30.03.2016) Google Chrome (ПО предоставляется бесплатно на условиях OpLic) Lazarus (ПО предоставляется бесплатно на условиях OpLic) Mathcad [Edu.Prime;3;30] (Договор №109/9.13_АО НИУ от 09.12.13 (НИУ-13)) Mathworks Matlab [R2008a;100] (Договор 089/08-ОК(ИОП) от 24.10.2008) Mozilla Firefox (ПО предоставляется бесплатно на условиях OpLic) MS Access [2013;Im] (OpenLicense; Подписка Azure Dev Tools; Б\Д; Веб-кабинет) MS ProjectPro [2013;ImX] (OpenLicense; Подписка Azure Dev Tools; Б\Д; Веб-кабинет) MS VisioPro [2013;ADT] (OpenLicense; Подписка Azure Dev Tools; Б\Д; Веб-кабинет) MS Visual FoxPro [ADT] (OpenLicense; Подписка Azure Dev Tools; Б\Д; Веб-кабинет) nanoCAD СПДС Стройплощадка (Договор бесплатной передачи / партнерство) PascalABC [3.2.0.1311] (ПО предоставляется бесплатно на условиях OpLic) Visual Studio Ent [2015;Imx] (OpenLicense; Подписка Azure Dev Tools; Б\Д; Веб-кабинет) Visual Studio Expr [2008;ImX] (OpenLicense; Подписка Azure Dev Tools; Б\Д; Веб-кабинет) WinPro 7 [ADT] (OpenLicense; Подписка Azure Dev Tools; Б\Д; Веб-кабинет) Компас-3D V14 АЕС (Договор № 109/9.13_АО НИУ от 09.12.13 (НИУ-13)) ПК ЛИРА-САПР [2013] (Договор № 109/9.13_АО НИУ от 09.12.13 (НИУ-13))</p>
<p>Помещение для самостоятельной работы обучающихся</p> <p>Ауд. 59 НТБ</p> <p>на 5 посадочных мест, оборудованных компьютерами (рабочее место библиотекаря, рабочие места обучающихся, рабочее место для лиц с</p>	<p>Компьютер / ТИП №5 (4 шт.) Монитор Acer 17" AL1717 (4 шт.) Монитор Samsung 24" S24C450B Системный блок Kraftway Credo KC36 2007 (4 шт.) Системный блок Kraftway Credo KC43 с KSS тип3 Принтер/HP LaserJet P2015 DN Аудиторный стол для инвалидов-</p>	<p>Google Chrome (ПО предоставляется бесплатно на условиях OpLic (не требуется)) Adobe Acrobat Reader DC (ПО предоставляется бесплатно на условиях OpLic (не требуется)) eLearnBrowser [1.3] (Договор ГМЛ-Л-16/03-846 от 30.03.2016) Mozilla Firefox (ПО предоставляется бесплатно на условиях OpLic (лицензия не</p>

<p>ограниченными возможностями здоровья) Читальный зал на 52 посадочных места</p>	<p>колясочников Видеоувеличитель /Optelec ClearNote Джойстик компьютерный беспроводной Клавиатура Clevy с большими кнопками и накладкой (беспроводная) Кнопка компьютерная выносная малая Кнопка компьютерная выносная малая (2 шт.)</p>	<p>требуется)) MS OfficeStd [2010; 300] (Договор № 162/10 - АО НИУ от 18.11.2010 (НИУ-10)) Adobe Acrobat Reader [11] (ПО предоставляется бесплатно на условиях OpLic (лицензия не требуется)) K-Lite Codec Pack (ПО предоставляется бесплатно на условиях OpLic (лицензия не требуется))</p>
<p>Помещение для самостоятельной работы обучающихся Ауд. 84 НТБ На 5 посадочных мест, оборудованных компьютерами (рабочее место библиотекаря, рабочие места обучающихся) Читальный зал на 52 посадочных места</p>	<p>Монитор Acer 17" AL1717 (5 шт.) Системный блок Kraftway KW17 2010 (5 шт.)</p>	<p>AutoCAD [2020] (Б\Д; Веб-кабинет или подписка; OpenLicense) Eurosoft STARK [201W;20] (Договор № 089/08-ОК(ИОП) от 24.10.2008) MS OfficeStd [2010; 300] (Договор № 162/10 - АО НИУ от 18.11.2010 (НИУ-10)) nanoCAD СПДС Конструкции (Договор бесплатной передачи / партнерство) WinPro 7 [ADT] (OpenLicense; Подписка Azure Dev Tools; Б\Д; Веб-кабинет) ПК ЛИРА-САПР [2013R5] (ПО предоставляется бесплатно на условиях OpLic (лицензия не требуется))</p>

Федеральное государственное бюджетное образовательное учреждение высшего образования
«НАЦИОНАЛЬНЫЙ ИССЛЕДОВАТЕЛЬСКИЙ МОСКОВСКИЙ ГОСУДАРСТВЕННЫЙ
СТРОИТЕЛЬНЫЙ УНИВЕРСИТЕТ»

РАБОЧАЯ ПРОГРАММА

Шифр	Наименование дисциплины
Б1.В.ДВ.08.01	Социальная адаптация лиц с ограниченными возможностями в условиях профессиональной деятельности

Код направления подготовки / специальности	08.03.01
Направление подготовки / специальность	Строительство
Наименование ОПОП (направленность / профиль)	Промышленное и гражданское строительство
Год начала реализации ОПОП	2023
Уровень образования	бакалавриат
Форма обучения	Очная, очно-заочная, заочная
Год разработки/обновления	2023

Разработчики:

должность	ученая степень, ученое звание	ФИО
Старший преподаватель		Шныренков Е.А.
Преподаватель		Конушкалиева О.Б.

Рабочая программа дисциплины разработана и одобрена кафедрой (структурным подразделением) «Социальные, психологические и правовые коммуникации».

Рабочая программа утверждена методической комиссией по УГСН, протокол № 11 от «07» июня 2023 г.

1. Цель освоения дисциплины

Целью освоения дисциплины «Социальная адаптация лиц с ограниченными возможностями в условиях профессиональной деятельности» является углубление уровня освоения компетенций обучающегося в области социальной и психологической подготовки лиц с ограниченными возможностями к полноценной деятельности в профессиональной среде.

Программа составлена в соответствии с требованиями Федерального государственного образовательного стандарта высшего образования по направлению 08.03.01 Строительство.

Дисциплина относится к части, формируемой участниками образовательных отношений, Блока 1 «Дисциплины (модули)» основной профессиональной образовательной программы. Дисциплина является дисциплиной по выбору обучающегося.

2. Перечень планируемых результатов обучения по дисциплине, соотнесенных с планируемыми результатами освоения образовательной программы

Код и наименование компетенции (результат освоения)	Код и наименование индикатора достижения компетенции
УК-6. Способен управлять своим временем, выстраивать и реализовывать траекторию саморазвития на основе принципов образования в течение всей жизни	УК-6.1 Формулирование целей личностного и профессионального развития, условий их достижения с учетом личностных и временных ресурсов (в том числе с использованием цифровых средств)
	УК-6.2 Самооценка уровня развития в различных сферах жизнедеятельности, определение путей саморазвития
	УК-6.3 Выбор приоритетов профессионального роста, выбор направлений и способов совершенствования собственной деятельности на основе требований рынка труда к личностным и профессиональным навыкам

Код и наименование индикатора достижения компетенции	Наименование показателя оценивания (результата обучения по дисциплине)
УК-6.1 Формулирование целей личностного и профессионального развития, условий их достижения с учетом личностных и временных ресурсов (в том числе с использованием цифровых средств)	Знает правила эффективной постановки целей
	Знает критерии выбора личностных ресурсов для осуществления цели
	Знает личностные ограничения, которые могут возникать на пути достижения целей
	Знает возможности использования информационных технологий в образовательной и профессиональной сфере
	Имеет навыки (начального уровня) использования отдельных методов целеполагания («дерево целей», «СМАРТ»)
	Имеет навыки (начального уровня) использования отдельных методов целедостижения (пошаговый метод)
УК-6.2 Самооценка уровня развития в различных сферах жизнедеятельности, определение путей саморазвития	Знает способы определения уровня самооценки
	Знает причины возникновения социальной дезадаптации
	Знает компоненты самоорганизации в учебной и профессиональной деятельности
	Знает место (специфику) контроля в самоорганизации
	Имеет навыки (начального уровня) применения методов и средств обучения, самообразования и самоконтроля для своего профессионального и личностного развития
	Имеет навыки (начального уровня) самодиагностики

Код и наименование индикатора достижения компетенции	Наименование показателя оценивания (результата обучения по дисциплине)
	личностных возможностей в профессиональной деятельности
	Имеет навыки (начального уровня) анализа влияния процессов, происходящих в обществе, на профессиональную деятельность
	Имеет навыки (начального уровня) самостоятельного освоения новых методов исследований и адаптации к решению новых практических задач
УК-6.3 Выбор приоритетов профессионального роста, выбор направлений и способов совершенствования собственной деятельности на основе требований рынка труда к личностным и профессиональным навыкам	Знает механизмы и возможности социальной адаптации в профессиональной деятельности
	Знает способы определения приоритетов деятельности
	Знает этапы и виды карьерного роста
	Знает социальные требования к физическому и психическому здоровью работающего населения
	Знает объективные возможности и ограничения у людей с ограниченными возможностями
	Имеет навыки (начального уровня) составления плана организации и контроля образовательной деятельности
	Имеет навыки (начального уровня) применения самоконтроля в процессе образовательной деятельности
	Имеет навыки (начального уровня) организации образовательной деятельности на основе здоровьесберегающих технологий

Информация о формировании и контроле результатов обучения представлена в Фонде оценочных средств (Приложение 1).

3. Трудоёмкость дисциплины и видов учебных занятий по дисциплине

Общая трудоёмкость дисциплины составляет 3 зачётных единицы (108 академических часов).

(1 зачетная единица соответствует 36 академическим часам)

Видами учебных занятий и работы обучающегося по дисциплине могут являться.

Обозначение	Виды учебных занятий и работы обучающегося
Л	Лекции
ЛР	Лабораторные работы
ПЗ	Практические занятия
КоП	Компьютерный практикум
КРП	Групповые и индивидуальные консультации по курсовым работам (курсовым проектам)
СР	Самостоятельная работа обучающегося в период теоретического обучения
Контроль	Самостоятельная работа обучающегося и контактная работа обучающегося с преподавателем в период промежуточной аттестации

Структура дисциплины:

Форма обучения – очная

№	Наименование раздела дисциплины	Семестр	Количество часов по видам учебных занятий и работы обучающегося						Контроль	Формы промежуточной аттестации, текущего контроля успеваемости
			Л	ЛР	ПЗ	КоП	КРП	СР		
1	Социальная адаптация и саморазвитие	8	10		10					Контрольная работа (р. 1) Домашнее задание (р. 1,2)
2	Организация профессиональной деятельности и организационные коммуникации	8	8		8			63	9	
Итого:			18		18			63	9	Зачет

Форма обучения – очно-заочная.

№	Наименование раздела дисциплины	Семестр	Количество часов по видам учебных занятий и работы обучающегося						Контроль	Формы промежуточной аттестации, текущего контроля успеваемости
			Л	ЛР	ПЗ	КоП	КРП	СР		
1	Социальная адаптация и саморазвитие	9			4					Контрольная работа (р. 1) Домашнее задание (р. 1,2)
2	Организация профессиональной деятельности и организационные коммуникации	9	2		4			89	9	
Итого:			2		8			89	9	Зачет

Форма обучения – заочная

№	Наименование раздела дисциплины	Семестр	Количество часов по видам учебных занятий и работы обучающегося						Контроль	Формы промежуточной аттестации, текущего контроля успеваемости
			Л	ЛР	ПЗ	КоП	КРП	СР		
1	Социальная адаптация и саморазвитие	9	-		4					Контрольная работа (р. 1) Домашнее задание (р. 1,2)
2	Организация профессиональной деятельности и организационные коммуникации	9	-		2			93	9	
Итого:			-		6			93	9	Зачет

4. Содержание дисциплины, структурированное по видам учебных занятий и разделам

При проведении аудиторных учебных занятий предусмотрено проведение текущего контроля успеваемости:

- В рамках практических занятий предусмотрено выполнение обучающимися контрольной работы.

4.1 Лекции

Форма обучения - очная

№	Наименование раздела дисциплины	Тема и содержание лекций
1.	Социальная адаптация и саморазвитие	Профессиональные требования и социальные ограничения Социальные требования к работающему населению. Социальные и профессиональные требования к человеку с высшим образованием. Цели и задачи дисциплины «Социальная адаптация лиц с ограниченными возможностями в условиях профессиональной деятельности». Условия и средства адаптации человека.
		Социальная и психологическая адаптация Условия и средства адаптации человека. Виды адаптации. Возможности и границы психологической адаптации. Возможности и границы социальной адаптации. Причины возникновения социальной дезадаптации. Использование ВІМ-технологий людьми с ограниченными возможностями как условие адаптации в профессиональной деятельности
		Личный и профессиональный успех Успех как способ социально-психологической адаптации. Способы определения приоритетов профессиональной деятельности и личностного развития. Компоненты самоорганизации. Виды личностных ресурсов. Этапы и виды карьерного роста. Возможности использования информационных технологий в образовательной деятельности
		Способы и правила постановки целей для саморазвития и самоорганизации Целеполагание или постановка цели. Психологические требования к постановке целей. Психологические условия целеполагания. Критерии выбора личностных ресурсов при постановке цели. Визуализация как средство постановки цели.
2.	Организация профессиональной деятельности и организационные коммуникации	Восприятие человека человеком Восприятие или перцептивная деятельность. Социальная перцепция. Способы восприятия человека человеком. Механизмы восприятия, понимания и интерпретации поведения других людей с учётом различий.
		Организация как социальная группа Понятие и виды социальных групп. Характеристики организации как социальной группы. Внешняя и внутренняя среда организации. Факторы, определяющие особенности функционирования организации.
		Особенности работы в коллективе Структура коллектива и социальное взаимодействие. Социальное взаимодействие в условиях профессиональной деятельности. Взаимодействие в профессиональной деятельности с использованием информационных технологий. Восприятие человека человеком в условиях профессиональной деятельности.

		<p>Психологические особенности работы в коллективе Психологическая структура коллектива. Составляющие группового характера. Динамические процессы в группе. Условия формирования команды. Концепция командных ролей Конфликт в коллективе. Понятие, структура, способы разрешения конфликтов.</p>
--	--	--

Форма обучения очно-заочная

№	Наименование раздела дисциплины	Тема и содержание лекций
1.	Социальная адаптация и саморазвитие	Цели и задачи дисциплины «Социальная адаптация лиц с ограниченными возможностями в условиях профессиональной деятельности». Условия и средства адаптации человека.
2.	Организация профессиональной деятельности и организационные коммуникации	Возможности и границы социальной и психологической адаптации. Организация как социальная группа. Особенности социальной и психологической адаптации в коллективе. Особенности работы в коллективе людей с ограниченными физическими возможностями. Использование современных информационных ресурсов для организации профессиональной деятельности людей с ограниченными физическими возможностями.

Форма обучения – заочная

На предусмотрено учебным планом

4.2 Лабораторные работы

Не предусмотрено учебным планом

4.3 Практические занятия

Форма обучения - очная

№	Наименование раздела дисциплины	Тема и содержание занятия
1.	Социальная адаптация и саморазвитие	<p>Профессиональные требования и социальные ограничения Цели и задачи дисциплины «Социальная адаптация лиц с ограниченными возможностями в условиях профессиональной деятельности». Социальные и профессиональные требования к человеку с высшим образованием Виды, условия и средства адаптации человека</p>
		<p>Возможности и границы социально-психологической адаптации Социальная и психологическая адаптация Причины возникновения социальной дезадаптации Информационные технологии как способ социальной и профессиональной адаптации для лиц с ограниченными возможностями</p>
		<p>Личностные ресурсы и их использование в профессиональной деятельности. Выполнение заданий на определение уровня развития личностных ресурсов (ДОС-39, методика самооценки С.А. Будасси). Анализ полученных результатов.</p>
		<p>Постановка цели и ее достижение Использование технологии «Дерево целей» для постановки своих жизненных целей. Правила построения «дерева целей». Использование технологии «СМАРТ» для эффективной формулировки своих целей. Упражнение «Лестница достижения целей» для планирования пошагового достижения целей.</p>

2.	Организация профессиональной деятельности и организационные коммуникации	Восприятие человека человеком Общение как социальная перцепция. Рассмотрение приемов для повышения эффективности социальной перцепции: упражнение «Выступление». Определение степени своей объективности в восприятии других людей.
		Особенности взаимодействия в профессиональной деятельности Организация как социальная группа. Формирование социального взаимодействия в условиях организации. Взаимодействие с людьми с ограниченными физическими способностями в условиях профессиональной деятельности.
		Работа в организации Использование личностных ресурсов для выстраивания социальных отношений в условиях профессиональной деятельности. Опросник Р. Белбина «Модель командных ролей». Упражнение «Подбери себе команду». Формирование карьерной стратегии с учетом личностных ресурсов.
		Коммуникативный практикум Конфликт в профессиональной деятельности. Стили поведения в конфликте. Стратегии и способы преодоления конфликта. Проективная методика «Мое представление конфликта». Анализ конфликтных ситуаций. Определение содержания и способов разрешения конфликта.

Форма обучения очно-заочная

№	Наименование раздела дисциплины	Тема и содержание занятия
.1.	Социальная адаптация и саморазвитие	Личностные ресурсы и их использование в профессиональной деятельности. Выполнение заданий на определение уровня развития личностных ресурсов (ДОС-39, методика самооценки С.А. Будасси). Анализ полученных результатов.
		Постановка цели и целедостижение Использование технологии «Дерево целей» для постановки своих жизненных целей. Правила построения «дерева целей». Использование технологии «СМАРТ» для эффективной формулировки своих целей. Упражнение «Лестница достижения целей» для планирования пошагового достижения целей.
2.	Организация профессиональной деятельности и организационные коммуникации	Работа в организации Использование личностных ресурсов для выстраивания социальных отношений в условиях профессиональной деятельности. Опросник Р. Белбина «Модель командных ролей». Упражнение «Подбери себе команду». Формирование карьерной стратегии с учетом личностных ресурсов.
		Коммуникативный практикум Конфликт в профессиональной деятельности. Стили поведения в конфликте. Стратегии и способы преодоления конфликта. Проективная методика «Мое представление конфликта». Анализ конфликтных ситуаций. Определение содержания и способов разрешения конфликта.

Форма обучения заочная

№	Наименование раздела дисциплины	Тема и содержание занятия
.1.	Социальная адаптация и саморазвитие	Личностные ресурсы и их использование в профессиональной деятельности. Выполнение заданий на определение уровня развития личностных ресурсов (ДОС-39, методика самооценки С.А. Будасси). Анализ полученных результатов.
		Постановка цели и целедостижение Использование технологии «Дерево целей» для постановки своих жизненных целей. Правила построения «дерева целей». Использование технологии «СМАРТ» для эффективной формулировки своих целей. Упражнение «Лестница достижения целей» для планирования пошагового достижения целей.
2.	Организация профессиональной деятельности и организационные коммуникации	Работа в команде Использование личностных ресурсов для выстраивания социальных отношений в условиях профессиональной деятельности. Опросник Р. Белбина «Модель командных ролей». Упражнение «Подбери себе команду». Формирование карьерной стратегии с учетом личностных ресурсов.

4.4 *Компьютерные практикумы*

Не предусмотрено учебным планом

4.5 *Групповые и индивидуальные консультации по курсовым работам (курсовым проектам)*

Не предусмотрено учебным планом

4.6 *Самостоятельная работа обучающегося в период теоретического обучения*

Самостоятельная работа обучающегося в период теоретического обучения включает в себя:

- самостоятельную подготовку к учебным занятиям, включая подготовку к аудиторным формам текущего контроля успеваемости;
- выполнение домашних заданий;
- самостоятельную подготовку к промежуточной аттестации.

В таблице указаны темы для самостоятельного изучения обучающимся:

Форма обучения - очная

№	Наименование раздела дисциплины	Темы для самостоятельного изучения
1.	Социальная адаптация и саморазвитие	Темы для самостоятельного изучения соответствуют темам аудиторных учебных занятий
2.	Организация профессиональной деятельности и организационные коммуникации	Темы для самостоятельного изучения соответствуют темам аудиторных учебных занятий

Форма обучения очно-заочная

№	Наименование раздела дисциплины	Темы для самостоятельного изучения
1.	Социальная адаптация и саморазвитие	<p>Социальная и психологическая адаптация Социальные требования к работающему населению. Социальные и профессиональные требования к человеку с высшим образованием. Условия и средства адаптации человека. Виды адаптации. Причины возникновения социальной дезадаптации. Использование ВМ-технологий людьми с ограниченными возможностями как условие адаптации в профессиональной деятельности.</p> <p>Личный и профессиональный успех Успех как способ социально-психологической адаптации. Способы определения приоритетов профессиональной деятельности и личностного развития. Компоненты самоорганизации. Виды личностных ресурсов. Этапы и виды карьерного роста. Возможности использования информационных технологий в образовательной деятельности.</p> <p>Способы и правила постановки целей для саморазвития и самоорганизации Целеполагание или постановка цели. Психологические требования к постановке целей. Психологические условия целеполагания. Критерии выбора личностных ресурсов при постановке цели. Визуализация как средство постановки цели.</p>
2.	Организация профессиональной деятельности и организационные коммуникации	<p>Восприятие человека человеком Восприятие или перцептивная деятельность Социальная перцепция. Способы восприятия человека человеком. Механизмы восприятия, понимания и интерпретации поведения других людей с учётом различий.</p> <p>Организация как социальная группа Понятие и виды социальных групп. Характеристики организации как социальной группы. Внешняя и внутренняя среда организации. Факторы, определяющие особенности функционирования организации.</p> <p>Особенности работы в коллективе Структура коллектива и социальное взаимодействие. Социальное взаимодействие в условиях профессиональной деятельности. Взаимодействие в профессиональной деятельности с использованием информационных технологий. Восприятие человека человеком в условиях профессиональной деятельности.</p> <p>Психологические особенности работы в коллективе Психологическая структура коллектива. Составляющие группового характера. Динамические процессы в группе. Условия формирования команды. Концепция командных ролей. Конфликт в коллективе. Понятие, структура, способы разрешения конфликтов.</p>

Форма обучения заочная

№	Наименование раздела дисциплины	Темы для самостоятельного изучения
1.	Социальная адаптация и саморазвитие	<p>Профессиональные требования и социальные ограничения Социальные требования к работающему населению. Социальные и профессиональные требования к человеку с высшим образованием. Цели и задачи дисциплины «Социальная адаптация лиц с ограниченными возможностями в условиях профессиональной деятельности». Условия и средства адаптации человека.</p> <p>Социальная и психологическая адаптация Условия и средства адаптации человека. Виды адаптации. Возможности и границы психологической адаптации. Возможности и границы социальной адаптации. Причины возникновения социальной дезадаптации. Использование ВІМ-технологий людьми с ограниченными возможностями как условие адаптации в профессиональной деятельности.</p> <p>Личный и профессиональный успех Успех как способ социально-психологической адаптации. Способы определения приоритетов профессиональной деятельности и личностного развития. Компоненты самоорганизации. Виды личностных ресурсов. Этапы и виды карьерного роста. Возможности использования информационных технологий в образовательной деятельности.</p> <p>Способы и правила постановки целей для саморазвития и самоорганизации Целеполагание или постановка цели. Психологические требования к постановке целей. Психологические условия целеполагания. Критерии выбора личностных ресурсов при постановке цели. Визуализация как средство постановки цели.</p>
2.	Организация профессиональной деятельности и организационные коммуникации	<p>Восприятие человека человеком Восприятие или перцептивная деятельность Социальная перцепция. Способы восприятия человека человеком. Механизмы восприятия, понимания и интерпретации поведения других людей с учётом различий.</p> <p>Организация как социальная группа Понятие и виды социальных групп. Характеристики организации как социальной группы. Внешняя и внутренняя среда организации. Факторы, определяющие особенности функционирования организации.</p> <p>Особенности работы в коллективе Структура коллектива и социальное взаимодействие. Социальное взаимодействие в условиях профессиональной деятельности. Взаимодействие в профессиональной деятельности с использованием информационных технологий. Восприятие человека человеком в условиях профессиональной деятельности.</p> <p>Психологические особенности работы в коллективе Психологическая структура коллектива. Составляющие группового характера. Условия формирования команды. Концепция командных ролей. Конфликт в коллективе. Понятие, структура, способы разрешения конфликтов.</p>

4.7 Самостоятельная работа обучающегося и контактная работа обучающегося с преподавателем в период промежуточной аттестации

Работа обучающегося в период промежуточной аттестации включает в себя подготовку к формам промежуточной аттестации (зачету), а также саму промежуточную аттестацию.

5. Оценочные материалы по дисциплине

Фонд оценочных средств по дисциплине приведён в Приложении 1 к рабочей программе дисциплины.

Оценочные средства для проведения промежуточной аттестации, а также текущего контроля по дисциплине хранятся на кафедре (структурном подразделении), ответственной за преподавание данной дисциплины.

6. Учебно-методическое и материально-техническое обеспечение дисциплины

Основные принципы осуществления учебной работы обучающихся изложены в локальных нормативных актах, определяющих порядок организации контактной работы и порядок самостоятельной работы обучающихся. Организация учебной работы обучающихся на аудиторных учебных занятиях осуществляется в соответствии с п. 3.

6.1 Перечень учебных изданий и учебно-методических материалов для освоения дисциплины

Для освоения дисциплины обучающийся может использовать учебные издания и учебно-методические материалы, имеющиеся в научно-технической библиотеке НИУ МГСУ и/или размещённые в Электронных библиотечных системах.

Актуальный перечень учебных изданий и учебно-методических материалов представлен в Приложении 2 к рабочей программе дисциплины.

6.2 Перечень профессиональных баз данных и информационных справочных систем

При осуществлении образовательного процесса по дисциплине используются профессиональные базы данных и информационных справочных систем, перечень которых указан в Приложении 3 к рабочей программе дисциплины.

6.3 Перечень материально-технического, программного обеспечения освоения дисциплины

Учебные занятия по дисциплине проводятся в помещениях, оснащенных соответствующим оборудованием и программным обеспечением.

Перечень материально-технического и программного обеспечения дисциплины приведен в Приложении 4 к рабочей программе дисциплины.

Шифр	Наименование дисциплины
Б1.В.ДВ.08.01	Социальная адаптация лиц с ограниченными возможностями в условиях профессиональной деятельности

Код направления подготовки / специальности	08.03.01
Направление подготовки / специальность	Строительство
Наименование ОПОП (направленность / профиль)	Промышленное и гражданское строительство
Год начала реализации ОПОП	2023
Уровень образования	бакалавриат
Форма обучения	Очная, очно-заочная, заочная
Год разработки/обновления	2023

ФОНД ОЦЕНОЧНЫХ СРЕДСТВ

1. Описание показателей и критериев оценивания компетенций, описание шкал оценивания

Оценивание формирования компетенций производится на основе показателей оценивания, указанных в п.2. рабочей программы и в п.1.1 ФОС.

Связь компетенций, индикаторов достижения компетенций и показателей оценивания приведена в п.2 рабочей программы.

1.1. Описание формирования и контроля показателей оценивания

Оценивание уровня освоения обучающимся компетенций осуществляется с помощью форм промежуточной аттестации и текущего контроля. Формы промежуточной аттестации и текущего контроля успеваемости по дисциплине, с помощью которых производится оценивание, указаны в учебном плане и в п.3 рабочей программы.

В таблице приведена информация о формировании результатов обучения по дисциплине разделами дисциплины, а также о контроле показателей оценивания компетенций формами оценивания.

Наименование показателя оценивания (результата обучения по дисциплине)	Номера разделов дисциплины	Формы оценивания (формы промежуточной аттестации, текущего контроля успеваемости)
Знает правила эффективной постановки целей	1	зачет, контрольная работа
Знает критерии выбора личностных ресурсов для осуществления цели	1	зачет, домашнее задание
Знает личностные ограничения, которые могут возникать на пути достижения целей	1	зачет, контрольная работа, домашнее задание
Знает возможности использования информационных технологий в образовательной и профессиональной сфере	1, 2	зачет, домашнее задание

Имеет навыки (начального уровня) использования отдельных методов целеполагания («дерево целей», «СМАРТ»)	1	контрольная работа
Имеет навыки (начального уровня) использования отдельных методов целедостижения (пошаговый метод)	1	контрольная работа, домашнее задание
Знает способы определения уровня самооценки	1	зачет, контрольная работа
Знает причины возникновения социальной дезадаптации	1,2	зачет, домашнее задание
Знает компоненты самоорганизации в учебной и профессиональной деятельности	1, 2	зачет, контрольная работа, домашнее задание
Знает место (специфику) контроля в самоорганизации	1, 2	зачет, контрольная работа
Имеет навыки (начального уровня) применения методов и средств обучения, самообразования и самоконтроля для своего профессионального и личностного развития	1,2	зачет, контрольная работа, домашнее задание
Имеет навыки (начального уровня) самодиагностики личностных возможностей в профессиональной деятельности	1	контрольная работа
Имеет навыки (начального уровня) анализа влияния процессов, происходящих в обществе, на профессиональную деятельность	1, 2	зачет, домашнее задание
Имеет навыки (начального уровня) самостоятельного освоения новых методов исследований и адаптации к решению новых практических задач	1, 2	контрольная работа, домашнее задание
Знает механизмы и возможности социальной адаптации в профессиональной деятельности	1, 2	зачет, контрольная работа, домашнее задание
Знает способы определения приоритетов деятельности	1	зачет, контрольная работа, домашнее задание
Знает этапы и виды карьерного роста	1	зачет, контрольная работа
Знает социальные требования к физическому и психическому здоровью работающего населения	1,2	зачет, контрольная работа, домашнее задание
Знает объективные возможности и ограничения у людей с ограниченными возможностями	1,2	зачет, контрольная работа, домашнее задание
Имеет навыки (начального уровня) составления плана организации и контроля образовательной деятельности	1,2	контрольная работа, домашнее задание
Имеет навыки (начального уровня) применения самоконтроля в процессе образовательной деятельности	1,2	контрольная работа, домашнее задание
Имеет навыки (начального уровня) организации образовательной деятельности на основе здоровьесберегающих технологий	1	зачет, контрольная работа

1.2. Описание критериев оценивания компетенций и шкалы оценивания

При проведении промежуточной аттестации в форме зачёта используется шкала оценивания: «Не зачтено», «Зачтено».

Показателями оценивания являются знания и навыки обучающегося, полученные при изучении дисциплины.

Критериями оценивания достижения показателей являются:

Показатель оценивания	Критерий оценивания
Знания	Знание терминов и определений, понятий
	Знание основных закономерностей и соотношений, принципов
	Объём освоенного материала, усвоение всех дидактических единиц (разделов)
	Полнота ответов на проверочные вопросы
	Правильность ответов на вопросы
Навыки начального уровня	Чёткость изложения и интерпретации знаний
	Навыки выбора методик выполнения заданий
	Навыки выполнения заданий различной сложности
	Навыки самопроверки. Качество сформированных навыков
	Навыки анализа результатов выполнения заданий
Навыки представления результатов выполнения заданий	

2. Типовые контрольные задания для оценивания формирования компетенций

2.1. Промежуточная аттестация

2.1.1. Промежуточная аттестация в форме экзамена, дифференцированного зачета (зачета с оценкой), зачета

Форма(ы) промежуточной аттестации:

- зачёт в 8-м семестре (очная форма обучения);
- зачёт в 9-м семестре (очно-заочная форма обучения);
- зачет в 9-м семестре (заочная форма обучения).

Перечень типовых примерных вопросов/заданий для проведения зачёта в 8-м семестре (очная форма обучения) и зачета в 9-м семестре (очно-заочная, заочная форма обучения)

№	Наименование раздела дисциплины	Типовые вопросы/задания
1.	Социальная адаптация и саморазвитие	Социальные требования к физическому и психическому здоровью работающего населения Требования к профессиональной подготовке специалиста Профессиональные требования и социальные ограничения Социальные требования к работающему населению Социальные и профессиональные требования к человеку с высшим образованием Влияние процессов, происходящих в обществе, на профессиональную деятельность Психологическая адаптация

		<p>Социальная адаптация Причины дезадаптации Знания как инструмент адаптации Условия и средства адаптации человека Возможности и границы социальной адаптации Возможности и границы психологической адаптации Причины возникновения социальной дезадаптации Самореализация как вид успеха и адаптации Личный и профессиональный успех Этапы и виды карьерного роста Содержание процесса целеполагания Способы и правила постановки целей для саморазвития и самоорганизации Целеполагание или постановка цели Способы реализации целедостижения при решении профессиональных задач Методы целеполагания: «дерево целей» Визуализация целей Компоненты самоорганизации Способы определения приоритетов деятельности Самооценка и ее диагностика Виды личностных ресурсов Личностные ресурсы для осуществления цели Информационных технологий в профессиональной деятельности людей с ограниченными возможностями Информационные технологии в образовательной деятельности</p>
2.	<p>Организация профессиональной деятельности и организационные коммуникации</p>	<p>Возможности социальной адаптации при работе в коллективе Вербальные способы общения Невербальные способы общения Условные и универсальные жесты Механизмы и особенности социальной перцепции Способы восприятия и оценивания человека человеком Взаимодействие с лицами с ограниченными физическими возможностями в процессе профессиональной деятельности Взаимодействие с использованием информационных технологий Механизмы восприятия, понимания и интерпретации человека человеком Социальные стереотипы Организация как социальная группа Организационные коммуникации Психологические особенности работы в коллективе Психологическая структура коллектива. Составляющие группового характера. Условия формирования команды Социальная адаптация лиц с ограниченными возможностями в условиях профессиональной деятельности</p>

2.1.2. Промежуточная аттестация в форме защиты курсовой работы (курсового проекта)

Промежуточная аттестация в форме защиты курсовой работы/курсового проекта не проводится.

2.2. Текущий контроль

2.2.1. Перечень форм текущего контроля:

- контрольная работа в 8-м семестре (очная форма обучения), в 9-м семестре (очно-заочная и заочная форма обучения);
- домашнее задание в 8-м семестре (очная форма обучения), в 9-м семестре (очно-заочная и заочная форма обучения).

2.2.2. Типовые контрольные задания форм текущего контроля:

Контрольная работа

Тема контрольной работы «Работа в команде»

Перечень типовых контрольных вопросов

1. Стадии развития производственного коллектива
2. Принципы организации работы в коллективе на разных стадиях его развития.
3. Различия между рабочей группой и коллективом.
4. Положительные и отрицательные стороны работы в коллективе.
5. Особенности поведения лиц с различными культурными эталонами.
6. Особенности управления коллективом.
7. Стадии развития команды.
8. Критерии оценки эффективности команды
9. Различия между командой и коллективом.
10. Способы разрешения конфликтных ситуаций.
11. Способы постановки определения и постановки целей в образовательной и профессиональной сфере
12. Этапы адаптации в производственном коллективе лиц с ограниченными возможностями.
13. Влияние психологического климата в коллективе на процесс адаптации лиц с ограниченными возможностями.
14. Самоорганизация в процессе профессиональной и социальной адаптации лиц с ограниченными возможностями.
15. Влияние индивидуально-психологических свойств личности на процесс адаптации лиц с ограниченными возможностями.

Домашнее задание

Задание предполагает написание реферата (аналитического обзора) по выбранной теме.

Перечень тем для написания реферата (аналитического обзора)

1. Объективные ограничения, существующие при приёме на работу инвалидов и людей с ограниченными возможностями.
2. Профессиональная деятельность как средство самореализации инвалидов и представителей маломобильных групп населения.
3. Профессиональная деятельность как средство повышения самооценки инвалидов и представителей маломобильных групп населения.

4. Особенности психологической адаптации инвалидов и людей с ограниченными возможностями в трудовом коллективе.
5. Особенности социальной адаптации инвалидов и людей с ограниченными возможностями в трудовом коллективе.
6. Успех как критерий социальной и психологической адаптации в профессиональной сфере.
7. Использование личностных ресурсов как условие социальной и психологической адаптации
8. Причины социальной дезадаптации лиц с ограниченными возможностями в современном российском обществе.
9. Возможности использования информационных технологий при создании рабочих мест для инвалидов и людей с ограниченными возможностями.
10. Новые формы организации труда инвалидов и представителей маломобильных групп населения.
11. Формирование мотивации к профессиональной деятельности у инвалидов и людей с ограниченными возможностями.
12. Формирование мотивации к профессиональному росту у инвалидов и людей с ограниченными возможностями.
13. Проблемы самооценки и личных притязаний у инвалидов и людей с ограниченными возможностями при выборе профессии.
14. Целеполагание в профессиональной деятельности в современных условиях
15. Проблемы самодиагностики и личных притязаний у инвалидов и людей с ограниченными возможностями в процессе реализации профессиональной деятельности.
16. Получение высшего образования как средство реализации права на профессиональную деятельность инвалидов и людей с ограниченными возможностями.
17. Возможности получения высшего образования инвалидами и представителями маломобильных групп населения в Российской Федерации.
18. Социально-психологические особенности реализации стратегии карьерного роста у инвалидов и людей с ограниченными возможностями.
19. Информационные технологии как средство саморазвития и самообразования для инвалидов и лиц с ограниченными возможностями.
20. Информационные технологии как средство социальной адаптации лиц с ограниченными возможностями.
21. Социально-психологические особенности взаимодействия в коллективе с работающими инвалидами и людьми с ограниченными возможностями.
22. Отношение к профессиональной деятельности инвалидов и людям с ограниченными возможностями в СССР/Российской Федерации на примере конкретного исторического периода.
23. Изменение отношений к инвалидам и людям с ограниченными возможностями в СССР/Российской Федерации на примере конкретного исторического этапа.
24. Индивидуальное предпринимательство как средство профессиональной самореализации инвалидов и людей с ограниченными возможностями.
25. Доступная городская среда как средство самореализации и личностного роста инвалидов и людей с ограниченными возможностями.
26. Психологическая и социальная адаптация инвалидов и лиц с ограниченными возможностями в системе высшего профессионального образования.
27. Влияние стереотипов работодателей на решение о приёме на работу инвалидов или людей с ограниченными возможностями.
28. Восприятие лиц с ограниченными физическими возможностями в современном российском обществе.

29. Механизмы восприятия человека человеком и проблемы социальной и психологической адаптации.
30. Распределение командных ролей в коллективе с участием людей с ограниченными возможностями.
31. Использование информационных технологий в современном образовании.
32. Использование информационных технологий в организации профессиональной деятельности лиц с ограниченными возможностями.

При выполнении домашнего задания обучающиеся самостоятельно выбирают тему реферата (аналитического обзора), в процессе консультаций с преподавателем определяют перечень дополнительной литературы необходимой для написания реферата (аналитического обзора), определяют график сдачи материала, при необходимости уточняют тему реферата (аналитического обзора).

Рекомендуемая структура реферата (аналитического обзора):

- вводная часть (обоснование актуальности выбранной темы);
- основная часть (обзор первоисточников по теме реферата и их анализ);
- выводы (на основе обобщения результатов анализа рассмотренных первоисточников);
- библиографический список с указанием использованных первоисточников.

Реферат (аналитический обзор) оформляется в письменном виде на бумажном или электронном носителе, в виде распечаток текста в формате Microsoft Word и иллюстраций на листах формата А4, объем реферата 6-8 страниц, поля – 2 см, интервал -1,5, шрифт Times New Roman – размер 14.

3. Методические материалы, определяющие процедуры оценивания

Процедура проведения промежуточной аттестации и текущего контроля успеваемости регламентируется локальным нормативным актом, определяющим порядок осуществления текущего контроля успеваемости и промежуточной аттестации обучающихся.

3.1. Процедура оценивания при проведении промежуточной аттестации обучающихся по дисциплине в форме экзамена и/или дифференцированного зачета (зачета с оценкой)

Промежуточная аттестация по дисциплине в форме экзамена/дифференцированного зачета (зачета с оценкой) не проводится.

3.2. Процедура оценивания при проведении промежуточной аттестации обучающихся по дисциплине в форме зачета

Промежуточная аттестация по дисциплине в форме зачёта проводится в 8-м семестре (очная форма обучения) и в 9-м (очно-заочная, заочная форма обучения). Для оценивания знаний и навыков используются критерии и шкала, указанные п.1.2.

Ниже приведены правила оценивания формирования компетенций по показателю оценивания «Знания».

Критерий оценивания	Уровень освоения и оценка	
	Не зачтено	Зачтено
Знание терминов и определений, понятий	Не знает терминов и определений	Знает термины и определения

Знание основных закономерностей и соотношений, принципов	Не знает основные закономерности и соотношения, принципы построения знаний	Знает основные закономерности и соотношения, принципы построения знаний
Объём освоенного материала, усвоение всех дидактических единиц (разделов)	Не знает значительной части материала дисциплины	Знает материал дисциплины
Полнота ответов на проверочные вопросы	Не даёт ответы на большинство вопросов	Даёт ответы на большинство вопросов
Правильность ответов на вопросы	Допускает грубые ошибки при изложении ответа на вопрос	Не допускает ошибок при изложении ответа на вопрос
Чёткость изложения и интерпретации знаний	Излагает знания без логической последовательности	Излагает знания в логической последовательности
	Неверно излагает и интерпретирует знания	Верно излагает и интерпретирует знания

Ниже приведены правила оценивания формирования компетенций по показателю оценивания «Навыки начального уровня».

Критерий оценивания	Уровень освоения и оценка	
	Не зачтено	Зачтено
Навыки выбора методик выполнения заданий	Не может выбрать методику выполнения заданий	Может выбрать методику выполнения заданий
Навыки выполнения заданий различной сложности	Не имеет навыков выполнения учебных заданий	Имеет навыки выполнения учебных заданий
Навыки самопроверки. Качество сформированных навыков	Допускает грубые ошибки при выполнении заданий, нарушающие логику выполнения заданий	Не допускает ошибки при выполнении заданий
Навыки анализа результатов выполнения заданий	Делает некорректные выводы	Делает корректные выводы
Навыки представления результатов выполнения заданий	Не может правильно и своевременно представить результаты выполнения заданий	Правильно и своевременно представляет результаты выполнения заданий

3.3. Процедура оценивания при проведении промежуточной аттестации обучающихся по дисциплине в форме защиты курсовой работы (курсового проекта)

Промежуточная аттестация по дисциплине в форме защиты курсовой работы /курсового проекта не проводится.

Приложение 2 к рабочей программе

Шифр	Наименование дисциплины
Б1.В.ДВ.08.01	Социальная адаптация лиц с ограниченными возможностями в условиях профессиональной деятельности

Код направления подготовки / специальности	08.03.01
Направление подготовки / специальность	Строительство
Наименование ОПОП (направленность / профиль)	Промышленное и гражданское строительство
Год начала реализации ОПОП	2023
Уровень образования	бакалавриат
Форма обучения	Очная, очно-заочная, заочная
Год разработки/обновления	2023

Перечень учебных изданий и учебно-методических материалов

Электронные учебные издания в электронно-библиотечных системах (ЭБС):

№ п/п	Автор, название, место издания, год издания, количество страниц	Ссылка на учебное издание в ЭБС
1	Федорова, Т. Н. Разработка и реализация индивидуальной программы реабилитации больного/инвалида : учебное пособие / Т. Н. Федорова, А. Н. Налобина. — Саратов : Ай Пи Ар Медиа, 2019. — 510 с. — ISBN 978-5-4497-0001-8. — Текст : электронный // Электронно-библиотечная система IPR BOOKS	http://www.iprbookshop.ru/82674.html
2	Рот Ю. Межкультурная коммуникация. Теория и тренинг : учебно-методическое пособие / Рот Ю., Коптельцева Г.. — Москва : ЮНИТИ-ДАНА, 2017. — 223 с. — ISBN 5-238-01056-7. — Текст : электронный // Электронно-библиотечная система IPR BOOKS	https://www.iprbookshop.ru/81799.html

Приложение 3 к рабочей программе

Шифр	Наименование дисциплины
Б1.В.ДВ.08.01	Социальная адаптация лиц с ограниченными возможностями в условиях профессиональной деятельности

Код направления подготовки / специальности	08.03.01
Направление подготовки / специальность	Строительство
Наименование ОПОП (направленность / профиль)	Промышленное и гражданское строительство
Год начала реализации ОПОП	2023
Уровень образования	бакалавриат
Форма обучения	Очная, очно-заочная, заочная
Год разработки/обновления	2023

Перечень профессиональных баз данных и информационных справочных систем

Наименование	Электронный адрес ресурса
«Российское образование» - федеральный портал	http://www.edu.ru/index.php
Научная электронная библиотека	http://elibrary.ru/defaultx.asp?
Электронная библиотечная система IPRbooks	http://www.iprbookshop.ru/
Федеральная университетская компьютерная сеть России	http://www.runnet.ru/
Информационная система "Единое окно доступа к образовательным ресурсам"	http://window.edu.ru/
Научно-технический журнал по строительству и архитектуре «Вестник МГСУ»	http://www.vestnikmgsu.ru/
Научно-техническая библиотека НИУ МГСУ	http://www.mgsu.ru/resources/Biblioteka/

Приложение 4 к рабочей программе

Шифр	Наименование дисциплины
Б1.В.ДВ.08.01	Социальная адаптация лиц с ограниченными возможностями в условиях профессиональной деятельности

Код направления подготовки / специальности	08.03.01
Направление подготовки / специальность	Строительство
Наименование ОПОП (направленность / профиль)	Промышленное и гражданское строительство
Год начала реализации ОПОП	2023
Уровень образования	бакалавриат
Форма обучения	Очная, очно-заочная, заочная
Год разработки/обновления	2023

Материально-техническое и программное обеспечение дисциплины

Наименование специальных помещений и помещений для самостоятельной работы	Оснащенность специальных помещений и помещений для самостоятельной работы	Перечень лицензионного программного обеспечения. Реквизиты подтверждающего документа
Учебные аудитории для проведения учебных занятий, текущего контроля и промежуточной аттестации	Рабочее место преподавателя, рабочие места обучающихся	
<p>Помещение для самостоятельной работы обучающихся</p> <p>Ауд. 41 НТБ на 80 посадочных мест (рабочее место библиотекаря, рабочие места обучающихся)</p>	<p>ИБП GE VH Series VH 700 Источник бесперебойного питания РИП-12 (2 шт.) Компьютер/ТИП №5 (2 шт.) Компьютер Тип № 1 (6 шт.) Контрольно-пусковой блок С2000-КПБ (26 шт.) Монитор / Samsung 21,5" S22C200B (80 шт.) Плоттер / HP DJ T770 Прибор приемно-контрольный С2000-АСПТ (2 шт.) Принтер / HP LaserJet P2015 DN Принтер /Тип № 4 н/т Принтер HP LJ Pro 400 M401dn Системный блок / Kraftway Credo тип 4 (79 шт.) Электронное табло 2000*950</p>	<p>Adobe Acrobat Reader DC (ПО предоставляется бесплатно на условиях OpLic)</p> <p>Adobe Flash Player (ПО предоставляется бесплатно на условиях OpLic)</p> <p>APM Civil Engineering (Договор № 109/9.13_АО НИУ от 09.12.13 (НИУ-13))</p> <p>ArcGIS Desktop (Договор передачи с ЕСРП СНГ 31 лицензии от 27.01.2016)</p> <p>ArhciCAD [22] (Б\Д; Веб-кабинет или подписка; OpenLicense)</p> <p>AutoCAD [2018] (Б\Д; Веб-кабинет или подписка; OpenLicense)</p> <p>AutoCAD [2020] (Б\Д; Веб-кабинет или подписка; OpenLicense)</p> <p>Autodesk Revit [2018] (Б\Д; Веб-кабинет или подписка; OpenLicense)</p> <p>Autodesk Revit [2020] (Б\Д; Веб-кабинет или подписка; OpenLicense)</p> <p>CorelDRAW [GSX5;55] (Договор № 292/10.11- АО НИУ от 28.11.2011 (НИУ-11))</p> <p>eLearnBrowser [1.3] (Договор ГМЛ-Л-16/03-846 от 30.03.2016)</p> <p>Google Chrome (ПО предоставляется бесплатно на условиях OpLic)</p> <p>Lazarus (ПО предоставляется бесплатно на условиях OpLic)</p>

Наименование специальных помещений и помещений для самостоятельной работы	Оснащенность специальных помещений и помещений для самостоятельной работы	Перечень лицензионного программного обеспечения. Реквизиты подтверждающего документа
		<p>Mathcad [Edu.Prime;3;30] (Договор №109/9.13_АО НИУ от 09.12.13 (НИУ-13))</p> <p>Mathworks Matlab [R2008a;100] (Договор 089/08-ОК(ИОП) от 24.10.2008)</p> <p>Mozilla Firefox (ПО предоставляется бесплатно на условиях OpLic)</p> <p>MS Access [2013;Im] (OpenLicense; Подписка Azure Dev Tools; БД; Веб-кабинет)</p> <p>MS ProjectPro [2013;ImX] (OpenLicense; Подписка Azure Dev Tools; БД; Веб-кабинет)</p> <p>MS VisioPro [2013;ADT] (OpenLicense; Подписка Azure Dev Tools; БД; Веб-кабинет)</p> <p>MS Visual FoxPro [ADT] (OpenLicense; Подписка Azure Dev Tools; БД; Веб-кабинет)</p> <p>nanoCAD СПДС Стройплощадка (Договор бесплатной передачи / партнерство)</p> <p>PascalABC [3.2.0.1311] (ПО предоставляется бесплатно на условиях OpLic)</p> <p>Visual Studio Ent [2015;Imx] (OpenLicense; Подписка Azure Dev Tools; БД; Веб-кабинет)</p> <p>Visual Studio Expr [2008;ImX] (OpenLicense; Подписка Azure Dev Tools; БД; Веб-кабинет)</p> <p>WinPro 7 [ADT] (OpenLicense; Подписка Azure Dev Tools; БД; Веб-кабинет)</p> <p>Компас-3D V14 АЕС (Договор № 109/9.13_АО НИУ от 09.12.13 (НИУ-13))</p> <p>ПК ЛИРА-САПР [2013] (Договор № 109/9.13_АО НИУ от 09.12.13 (НИУ-13))</p>
<p>Помещение для самостоятельной работы обучающихся</p> <p>Ауд. 59 НТБ</p> <p>на 5 посадочных мест, оборудованных компьютерами (рабочее место библиотекаря, рабочие места обучающихся, рабочее место для лиц с ограниченными возможностями здоровья)</p> <p>Читальный зал на 52 посадочных места</p>	<p>Компьютер / ТИП №5 (4 шт.)</p> <p>Монитор Acer 17" AL1717 (4 шт.)</p> <p>Монитор Samsung 24" S24C450B</p> <p>Системный блок Kraftway Credo KC36 2007 (4 шт.)</p> <p>Системный блок Kraftway Credo KC43 с KSS тип3</p> <p>Принтер/HP LaserJet P2015 DN</p> <p>Аудиторный стол для инвалидов-колясочников</p> <p>Видеоувеличитель /Optelec ClearNote</p> <p>Джойстик компьютерный беспроводной</p> <p>Клавиатура Clevu с большими кнопками и накладкой</p>	<p>Google Chrome (ПО предоставляется бесплатно на условиях OpLic (не требуется))</p> <p>Adobe Acrobat Reader DC (ПО предоставляется бесплатно на условиях OpLic (не требуется))</p> <p>eLearnBrowser [1.3] (Договор ГМЛ-Л-16/03-846 от 30.03.2016)</p> <p>Mozilla Firefox (ПО предоставляется бесплатно на условиях OpLic (лицензия не требуется))</p> <p>MS OfficeStd [2010; 300] (Договор № 162/10 - АО НИУ от 18.11.2010 (НИУ-10))</p> <p>Adobe Acrobat Reader [11] (ПО предоставляется бесплатно на условиях OpLic (лицензия не требуется))</p> <p>K-Lite Codec Pack (ПО предоставляется бесплатно на условиях OpLic (лицензия не требуется))</p>

Наименование специальных помещений и помещений для самостоятельной работы	Оснащенность специальных помещений и помещений для самостоятельной работы	Перечень лицензионного программного обеспечения. Реквизиты подтверждающего документа
	(беспроводная) Кнопка компьютерная выносная малая Кнопка компьютерная выносная малая (2 шт.)	не требуется))
<p>Помещение для самостоятельной работы обучающихся</p> <p>Ауд. 84 НТБ На 5 посадочных мест, оборудованных компьютерами (рабочее место библиотекаря, рабочие места обучающихся) Читальный зал на 52 посадочных места</p>	<p>Монитор Acer 17" AL1717 (5 шт.) Системный блок Kraftway KW17 2010 (5 шт.)</p>	<p>AutoCAD [2020] (БД; Веб-кабинет или подписка; OpenLicense) Eurosoft STARK [201W;20] (Договор № 089/08-ОК(ИОП) от 24.10.2008) MS OfficeStd [2010; 300] (Договор № 162/10 - АО НИУ от 18.11.2010 (НИУ-10)) nanoCAD СПДС Конструкции (Договор бесплатной передачи / партнерство) WinPro 7 [ADT] (OpenLicense; Подписка Azure Dev Tools; БД; Веб-кабинет) ПК ЛИРА-САПР [2013R5] (ПО предоставляется бесплатно на условиях OpLic (лицензия не требуется))</p>

Федеральное государственное бюджетное образовательное учреждение высшего образования
**НАЦИОНАЛЬНЫЙ ИССЛЕДОВАТЕЛЬСКИЙ
МОСКОВСКИЙ ГОСУДАРСТВЕННЫЙ СТРОИТЕЛЬНЫЙ УНИВЕРСИТЕТ**

РАБОЧАЯ ПРОГРАММА

Шифр	Наименование дисциплины
Б1.В.ДВ.08.02	Безопасность на строительной площадке

Код направления подготовки / специальности	08.03.01
Направление подготовки / специальность	Строительство
Наименование ОПОП (направленность / профиль)	Промышленное и гражданское строительство
Год начала реализации ОПОП	2023
Уровень образования	Бакалавриат
Форма обучения	Очная, очно-заочная, заочная
Год разработки/обновления	2023

Разработчики:

должность	ученая степень, ученое звание	ФИО
доцент	канд. техн. наук, доцент	Сугак Е.Б.

Рабочая программа дисциплины разработана и одобрена кафедрой «Комплексная безопасность в строительстве»,

Рабочая программа утверждена методической комиссией по УГСН, протокол № 11 от «07» июня 2023 г.

1. Цель освоения дисциплины

Целью освоения дисциплины «Безопасность на строительной площадке» является углубление уровня освоения компетенций обучающегося в вопросах производственной безопасности в сфере промышленного и гражданского строительства.

Программа составлена в соответствии с требованиями Федерального государственного образовательного стандарта высшего образования по направлению подготовки 08.03.01 Строительство.

Дисциплина относится к части, формируемой участниками образовательных отношений, Блока 1 «Дисциплины (модули)» основной профессиональной образовательной программы «Промышленное и гражданское строительство». Дисциплина является дисциплиной по выбору обучающегося.

2. Перечень планируемых результатов обучения по дисциплине, соотнесенных с планируемыми результатами освоения образовательной программы

Код и наименование компетенции (результат освоения)	Код и наименование индикатора достижения компетенции
УК-8. Способен создавать и поддерживать в повседневной жизни и в профессиональной деятельности безопасные условия жизнедеятельности для сохранения природной среды, обеспечения устойчивого развития общества, в том числе при угрозе и возникновении чрезвычайных ситуаций и военных конфликтов	УК-8.1 Идентификация угроз (опасностей) природного и техногенного происхождения для жизнедеятельности человека
	УК-8.2 Выбор методов защиты человека от угроз (опасностей) природного и техногенного характера

Код и наименование индикатора достижения компетенции	Наименование показателя оценивания (результата обучения по дисциплине)
УК-8.1 Идентификация угроз (опасностей) природного и техногенного происхождения для жизнедеятельности человека	Знает основные способы идентификации опасных производственных факторов на строительной площадке Имеет навыки (начального уровня) идентификации угроз (опасностей) строительного производства
УК-8.2 Выбор методов защиты человека от угроз (опасностей) природного и техногенного характера	Знает основные методы защиты от опасных производственных факторов на строительной площадке Имеет навыки (начального уровня) по выбору и расчету методов защиты человека от опасных факторов строительного производства

Информация о формировании и контроле результатов обучения представлена в Фонде оценочных средств (Приложение 1).

3. Трудоёмкость дисциплины и видов учебных занятий по дисциплине

Общая трудоёмкость дисциплины составляет 3 зачётные единицы (108 академических часа).

(1 зачетная единица соответствует 36 академическим часам)

Видами учебных занятий и работы обучающегося по дисциплине могут являться.

Обозначение	Виды учебных занятий и работы обучающегося
Л	Лекции
ЛР	Лабораторные работы
ПЗ	Практические занятия
КоП	Компьютерный практикум
КРП	Групповые и индивидуальные консультации по курсовым работам (курсовым проектам)
СР	Самостоятельная работа обучающегося в период теоретического обучения
Контроль	Самостоятельная работа обучающегося и контактная работа обучающегося с преподавателем в период промежуточной аттестации

Структура дисциплины:

Форма обучения – очная

№	Наименование раздела дисциплины	Семестр	Количество часов по видам учебных занятий и работы обучающегося							Формы промежуточной аттестации, текущего контроля успеваемости
			Л	ЛР	ПЗ	КоП	КРП	СР	Контроль	
1.	Общие вопросы обеспечения безопасности при обустройстве строительной площадки	8	6		8					<i>Контрольная работа -р.1</i> <i>Домашнее задание – р.2</i>
2.	Профилактика производственного травматизма при выполнении основных строительных процессов	8	10		8			63	9	
3.	Обеспечение пожарной безопасности на строительной площадке	8	2		2					
Итого:		8	18	-	18	-	-	63	9	<i>Зачет</i>

Форма обучения- очно-заочная

№	Наименование раздела дисциплины	Семестр	Количество часов по видам учебных занятий и работы обучающегося							Формы промежуточной аттестации, текущего контроля успеваемости
			Л	ЛР	ПЗ	КоП	КРП	СР	К	
1.	Общие вопросы обеспечения безопасности при обустройстве строительной площадки	9	2		2			89	9	<i>Контрольная работа - р.1</i> <i>Домашнее задание – р.2</i>
2.	Профилактика производственного травма-	9			4					

	тизма при выполнении основных строительных процессов									
3.	Обеспечение пожарной безопасности на строительной площадке	9			2					
	Итого:	9	2	-	8	-	-	89	9	Зачет

Форма обучения – заочная

№	Наименование раздела дисциплины	Семестр	Количество часов по видам учебных занятий и работы обучающегося							Формы промежуточной аттестации, текущего контроля успеваемости
			Л	ЛР	ПЗ	КоП	КРП	СР	К	
1.	Общие вопросы обеспечения безопасности при обустройстве строительной площадки	9			2					<i>Контрольная работа - р.1</i> <i>Домашнее задание – р.2</i>
2.	Профилактика производственного травматизма при выполнении основных строительных процессов	9			2			93	9	
3.	Обеспечение пожарной безопасности на строительной площадке	9			2					
	Итого:	9	-	-	6	-	-	93	9	Зачет

4. Содержание дисциплины, структурированное по видам учебных занятий и разделам

При проведении аудиторных учебных занятий предусмотрено проведение текущего контроля успеваемости:

- В рамках практических занятий предусмотрено выполнение обучающимися контрольной работы.

4.1 Лекции

Форма обучения – очная

№	Наименование раздела дисциплины	Тема и содержание лекций
1	Общие вопросы обеспечения безопасности при обустройстве строительной площадки	<i>Тема 1. Основные причины травматизма в строительстве, Анализ производственного травматизма.</i> <i>Тема 2. Подготовительные мероприятия. Обустройство строительной площадки: ограждение территории, внутривысотные дороги. Проекторное освещение рабочих мест. Выявление и обозначение постоянных и временных опасных зон.</i> <i>Тема 3. Организация санитарно-бытового обслуживания. Важность СБО на строительной площадке. Оценка потребностей в административно-бытовых помещениях.</i>

2	Профилактика производственного травматизма при выполнении основных строительных процессов	<p><i>Тема 4. Проектные документы по охране труда.</i> Технические решения по безопасности труда в проектных документах ПОС и ППР.</p> <p><i>Тема 5. Погрузо-разгрузочные работы.</i> Реализация требований безопасности к транспортным и погрузочно-разгрузочным работам. Организация временных дорог, площадок складирования.</p> <p><i>Тема 6. Безопасная разработка грунта.</i> Причины травматизм при разработке грунта. Определение устойчивости откоса земляной выемки. Выбор элементов уступа для связного и несвязного грунта. Укрепление стенки котлована, конструктивные решения крепления грунта.</p> <p><i>Тема 7. Причины травматизма при монтажных работах.</i> Выбор такелажных приспособлений и их расчет. Обеспечение временной устойчивости конструкций на монтаже. Организация рабочего места на высоте.</p> <p><i>Тема 8. Безопасность выполнения бетонных работ.</i> Устройство арматурных каркасов и опалубки. Подача и укладка бетонной смеси, рабочее место на высоте, сроки распалубливания.</p>
3	Обеспечение пожарной безопасности на строительной площадке	<p><i>Тема 9. Реакция горения.</i> Условия для возникновения и развития реакции горения. Проектные решения по снижению масштаба и ущерба от пожара на строительной площадке. Пожарная безопасность бытового городка. Эвакуация персонала при возникновении пожара. Профилактические меры по устранению условий для возникновения пожара в строительстве.</p>

Форма обучения – очно-заочная

№	Наименование раздела дисциплины	Тема и содержание лекций
1	Общие вопросы обеспечения безопасности при обустройстве строительной площадки	Обзорная лекция по разделам дисциплины. Основные термины и определения. Методика изучения дисциплины.
2	Профилактика производственного травматизма при выполнении основных строительных процессов	
3	Обеспечение пожарной безопасности на строительной площадке.	

4.2. Лабораторные работы

Учебным планом не предусмотрены.

4.3. Практические занятия

Форма обучения – очная

№	Наименование раздела дисциплины	Тема и содержание занятия
1	Общие вопросы обеспечения безопасности при обустройстве строительной площадки.	<p><i>Тема 1. Организационные вопросы производственной безопасности.</i> Функции специалиста по охране труда, разработка плана мероприятий по охране труда и пожарной безопасности, расчет коэффициентов травматизма. Организация обучения персонала, порядок проведения инструктажей по правилам охраны труда и пожарной безопасности.</p> <p><i>Тема 2. Обустройство строительной площадки.</i> Требования производственной и пожарной безопасности при обустройстве строительной площадки: ограждение территории, временные дороги, прожекторное освещение. Опасные зоны на строительной площадке, их классификация. Определение границ опасных зон.</p>

		<p><i>Тема 3. Санитарно-бытовое обеспечение.</i> Требования к организации санитарно-бытового обслуживания на строительной площадке. Оценка потребностей во временных административно-бытовых зданиях. Предварительный расчет численности работников на объекте. Нормативы потребностей в площадях временных зданий. Расчет потребностей в административно-бытовых помещениях на строительной площадке.</p> <p><i>Тема 4. Порядок расследования несчастного случая.</i> Расследование производственного травматизма и профессиональных заболеваний в строительстве: порядок расследования. Расследование реальных несчастных случаев в строительстве.</p>
2	Профилактика производственного травматизма при выполнении основных строительных процессов	<p><i>Тема 5. Безопасность земляных работ.</i> Основные причины травматизма при земляных работах, нормативные требования безопасности к организации разработки грунта. Расчет параметров устойчивого земляного откоса. Конструктивные решения по креплению стенки котлована</p> <p><i>Тема 6. Транспортные и погрузо-разгрузочные работы.</i> Обеспечение производственной безопасности транспортных и погрузо-разгрузочных работ. Причины травматизма. Требования безопасности к площадкам складирования. Организация транспортного обеспечения строительства.</p> <p><i>Тема 7. Эксплуатация строительных кранов.</i> Безопасная эксплуатация грузоподъемных машин и механизмов. Грузовая и собственная устойчивость строительных кранов, расчет моментов опрокидывания и устойчивости. Проведение технического освидетельствования строительного крана.</p> <p><i>Тема 8. Безопасность монтажных работ.</i> Причины травматизма при выполнении монтажных работ. Способы обеспечения временной устойчивости конструкций. Инженерные решения по монтажной устойчивости строительной колонны и фермы.</p>
3	Обеспечение пожарной безопасности на строительной площадке.	<p><i>Тема 9. Пожарная безопасность на стройплощадке.</i> Профилактические мероприятия на строительной площадке по устранению причин для возникновения пожара. Средства тушения пожара, наружное пожарное водоснабжение, сигнализация и аварийная связь.</p>

Форма обучения - очно-заочная

№	Наименование раздела дисциплины	Тема и содержание занятия
1	Общие вопросы обеспечения безопасности при обустройстве строительной площадки	<i>Порядок расследования несчастного случая.</i> Расследование производственного травматизма и профессиональных заболеваний в строительстве: порядок расследования. Расследование реальных несчастных случаев в строительстве.
2	Профилактика производственного травматизма при выполнении основных строительных процессов	<p><i>Безопасность земляных работ.</i> Основные причины травматизма при земляных работах, нормативные требования безопасности к организации разработки грунта. Расчет параметров устойчивого земляного откоса. Конструктивные решения по креплению стенки котлована</p> <p><i>Транспортные и погрузо-разгрузочные работы.</i> Обеспечение производственной безопасности транспортных и погрузо-разгрузочных работ. Причины травматизма. Требования безопасности к площадкам складирования. Организация транспортного обеспечения строительства.</p>

3	Обеспечение пожарной безопасности на строительной площадке	<i>Пожарная безопасность на стройплощадке.</i> Профилактические мероприятия на строительной площадке по устранению причин для возникновения пожара. Средства тушения пожара, наружное пожарное водоснабжение, сигнализация и аварийная связь.
---	--	---

Форма обучения - заочная

№	Наименование раздела дисциплины	Тема и содержание занятия
1	Общие вопросы обеспечения безопасности при обустройстве строительной площадки	<i>Порядок расследования несчастного случая.</i> Расследование производственного травматизма и профессиональных заболеваний в строительстве: порядок расследования. Расследование реальных несчастных случаев в строительстве.
2	Профилактика производственного травматизма при выполнении основных строительных процессов	<i>Транспортные и погрузо-разгрузочные работы.</i> Обеспечение производственной безопасности транспортных и погрузо-разгрузочных работ. Причины травматизма. Требования безопасности к площадкам складирования. Организация транспортного обеспечения строительства.
3	Обеспечение пожарной безопасности на строительной площадке	<i>Пожарная безопасность на стройплощадке.</i> Профилактические мероприятия на строительной площадке по устранению причин для возникновения пожара. Средства тушения пожара, наружное пожарное водоснабжение, сигнализация и аварийная связь.

4.4. Компьютерные практикумы

Не предусмотрено учебным планом.

4.5. Групповые и индивидуальные консультации по курсовым работам (курсовым проектам)

Не предусмотрено учебным планом.

4.6. Самостоятельная работа обучающегося в период теоретического обучения

Самостоятельная работа обучающегося в период теоретического обучения включает в себя:

- самостоятельную подготовку к учебным занятиям, включая подготовку к аудиторным формам текущего контроля успеваемости;
- выполнение домашнего задания;
- самостоятельную подготовку к промежуточной аттестации.

В таблице указаны темы для самостоятельного изучения обучающимся:

Форма обучения - очная

№	Наименование раздела дисциплины	Темы для самостоятельного изучения
1	Общие вопросы обеспечения безопасности при обустройстве строительной площадки.	Организация обучения и проведения инструктажей. Надзор за производственной и пожарной безопасностью в строительстве. Изучение этих тем может осуществляться обучающимся с помощью электронных образовательных ресурсов.
2	Профилактика производственного травматизма при выполнении основных строительных процессов.	Порядок расследования несчастных случаев в строительстве, социальное страхование. Изучение этих тем может осуществляться обучающимся с помощью электронных образовательных ресурсов.

3	Обеспечение пожарной безопасности на строительной площадке	Средства и методы тушения пожара. Изучение этих тем может осуществляться обучающимся с помощью электронных образовательных ресурсов.
---	--	--

Форма обучения – очно-заочная

№	Наименование раздела дисциплины	Тема для самостоятельного изучения
1	Общие вопросы обеспечения безопасности при обустройстве строительной площадки	<p><i>Тема 1. Основные причины травматизма в строительстве.</i> Анализ производственного травматизма. Требования охраны труда при обследованиях конструкций здания.</p> <p><i>Тема 2. Подготовительные мероприятия.</i> Обустройство строительной площадки: ограждение территории, внутриплощадочные дороги. Прожекторное освещение рабочих мест. Выявление и обозначение постоянных и временных опасных зон.</p> <p><i>Тема 3. Организация санитарно-бытового обслуживания.</i> Важность СБО на строительной площадке. Оценка потребностей в административно-бытовых помещениях. Организация обучения и проведения инструктажей. Надзор за производственной и пожарной безопасностью в строительстве.</p> <p><i>Организационные вопросы производственной безопасности.</i> Функции специалиста по охране труда, разработка плана мероприятий по охране труда и пожарной безопасности, расчет коэффициентов травматизма. Организация обучения персонала, порядок проведения инструктажей по правилам охраны труда и пожарной безопасности.</p> <p><i>Обустройство строительной площадки.</i> Требования производственной и пожарной безопасности при обустройстве строительной площадки: ограждение территории, временные дороги, прожекторное освещение. Опасные зоны на строительной площадке, их классификация. Определение границ опасных зон.</p> <p><i>Санитарно-бытовое обеспечение.</i> Требования к организации санитарно-бытового обслуживания на строительной площадке. Оценка потребностей во временных административно-бытовых зданиях. Предварительный расчет численности работников на объекте. Нормативы потребностей в площадях временных зданий. Расчет потребностей в административно-бытовых помещениях на строительной площадке. Изучение этих тем может осуществляться обучающимся с помощью электронных образовательных ресурсов.</p>
2	Профилактика производственного травматизма при выполнении основных строительных процессов	<p><i>Тема 4. Проектные документы по охране труда.</i> Технические решения по безопасности труда в проектных документах ПОС и ППР. Порядок расследования несчастных случаев в строительстве, социальное страхование.</p> <p><i>Тема 5. Погрузо-разгрузочные работы.</i> Реализация требований безопасности к транспортным и погрузочно-разгрузочным работам. Организация временных дорог, площадок складирования.</p> <p><i>Тема 6. Безопасная разработка грунта.</i> Причины травматизм при разработке грунта. Определение устойчивости откоса земляной выемки. Выбор элементов уступа для связного и несвязного грунта. Укрепление стенки котлована, конструктивные решения крепления грунта.</p> <p><i>Тема 7. Причины травматизма при монтажных работах.</i> Выбор надежных приспособлений и их расчет. Обеспечение временной устойчивости конструкций на монтаже. Организация рабочего места на высоте.</p> <p><i>Тема 8. Безопасность выполнения бетонных работ.</i> Устройство арматурных каркасов и опалубки. Подача и укладка бетонной смеси, рабочее место на высоте, сроки распалубливания.</p> <p><i>Эксплуатация строительных кранов.</i> Безопасная эксплуатация грузоподъемных машин и механизмов. Грузовая и собственная устойчи-</p>

		<p>вость строительных кранов, расчет моментов опрокидывания и устойчивости. Проведение технического освидетельствования строительного крана.</p> <p><i>Безопасность монтажных работ.</i> Причины травматизма при выполнении монтажных работ. Способы обеспечения временной устойчивости конструкций. Инженерные решения по монтажной устойчивости строительной колонны и фермы.</p> <p>Изучение этих тем может осуществляться обучающимся с помощью электронных образовательных ресурсов.</p>
3	Обеспечение пожарной безопасности на строительной площадке	<p><i>Тема 9. Реакция горения.</i> Условия для возникновения и развития реакции горения. Проектные решения по снижению масштаба и ущерба от пожара на строительной площадке. Пожарная безопасность бытового городка. Эвакуация персонала при возникновении пожара. Профилактические меры по устранению условий для возникновения пожара в строительстве. Средства и методы тушения пожара.</p> <p>Изучение этих тем может осуществляться обучающимся с помощью электронных образовательных ресурсов.</p>

Форма обучения – заочная

№	Наименование раздела дисциплины	Тема для самостоятельного изучения
1	Общие вопросы обеспечения безопасности при обустройстве строительной площадки	<p><i>Тема 1. Основные причины травматизма в строительстве,</i> Анализ производственного травматизма. Требования охраны труда при обследованиях конструкций здания.</p> <p><i>Тема 2. Подготовительные мероприятия.</i> Обустройство строительной площадки: ограждение территории, внутриплощадочные дороги. Прожекторное освещение рабочих мест. Выявление и обозначение постоянных и временных опасных зон.</p> <p><i>Тема 3. Организация санитарно-бытового обслуживания.</i> Важность СБО на строительной площадке. Оценка потребностей в административно-бытовых помещениях. Организация обучения и проведения инструктажей. Надзор за производственной и пожарной безопасностью в строительстве.</p> <p><i>Организационные вопросы производственной безопасности.</i> Функции специалиста по охране труда, разработка плана мероприятий по охране труда и пожарной безопасности, расчет коэффициентов травматизма. Организация обучения персонала, порядок проведения инструктажей по правилам охраны труда и пожарной безопасности.</p> <p><i>Обустройство строительной площадки.</i> Требования производственной и пожарной безопасности при обустройстве строительной площадки: ограждение территории, временные дороги, прожекторное освещение. Опасные зоны на строительной площадке, их классификация. Определение границ опасных зон.</p> <p><i>Санитарно-бытовое обеспечение.</i> Требования к организации санитарно-бытового обслуживания на строительной площадке. Оценка потребностей во временных административно-бытовых зданиях. Предварительный расчет численности работников на объекте. Нормативы потребностей в площадях временных зданий. Расчет потребностей в административно-бытовых помещениях на строительной площадке.</p> <p>Изучение этих тем может осуществляться обучающимся с помощью электронных образовательных ресурсов.</p>
2	Профилактика производственного травматизма при выполнении основных строительных процессов	<p><i>Тема 4. Проектные документы по охране труда.</i> Технические решения по безопасности труда в проектных документах ПОС и ППР. Порядок расследования несчастных случаев в строительстве, социальное страхование.</p> <p><i>Тема 5. Погрузо-разгрузочные работы.</i> Реализация требований безопасности к транспортным и погрузочно-разгрузочным работам. Ор-</p>

		<p>ганизация временных дорог, площадок складирования.</p> <p><i>Тема 6. Безопасная разработка грунта.</i> Причины травматизм при разработке грунта. Определение устойчивости откоса земляной выемки. Выбор элементов уступа для связного и несвязного грунта. Укрепление стенки котлована, конструктивные решения крепления грунта.</p> <p><i>Тема 7.</i> Причины травматизма при монтажных работах. Выбор тяжелых приспособлений и их расчет. Обеспечение временной устойчивости конструкций на монтаже. Организация рабочего места на высоте.</p> <p><i>Тема 8. Безопасность выполнения бетонных работ.</i> Устройство арматурных каркасов и опалубки. Подача и укладка бетонной смеси, рабочее место на высоте, сроки распалубливания.</p> <p><i>Безопасность земляных работ.</i> Основные причины травматизма при земляных работах, нормативные требования безопасности к организации разработки грунта. Расчет параметров устойчивого земляного откоса. Конструктивные решения по креплению стенки котлована.</p> <p><i>Эксплуатация строительных кранов.</i> Безопасная эксплуатация грузоподъемных машин и механизмов. Грузовая и собственная устойчивость строительных кранов, расчет моментов опрокидывания и устойчивости. Проведение технического освидетельствования строительного крана.</p> <p><i>Безопасность монтажных работ.</i> Причины травматизма при выполнении монтажных работ. Способы обеспечения временной устойчивости конструкций. Инженерные решения по монтажной устойчивости строительной колонны и фермы.</p> <p>Изучение этих тем может осуществляться обучающимся с помощью электронных образовательных ресурсов.</p>
3	Обеспечение пожарной безопасности на строительной площадке	<p><i>Тема 9. Реакция горения.</i> Условия для возникновения и развития реакции горения. Проектные решения по снижению масштаба и ущерба от пожара на строительной площадке. Пожарная безопасность бытового городка. Эвакуация персонала при возникновении пожара. Профилактические меры по устранению условий для возникновения пожара в строительстве. Средства и методы тушения пожара.</p> <p>Изучение этих тем может осуществляться обучающимся с помощью электронных образовательных ресурсов.</p>

4.7. Самостоятельная работа обучающегося и контактная работа обучающегося с преподавателем в период промежуточной аттестации.

Работа обучающегося в период промежуточной аттестации включает в себя подготовку к форме промежуточной аттестации в виде зачета, а также саму промежуточную аттестацию.

5. Оценочные материалы по дисциплине

Фонд оценочных средств по дисциплине приведён в Приложении 1 к рабочей программе дисциплины.

Оценочные средства для проведения промежуточной аттестации, а также текущего контроля по дисциплине хранятся на кафедре (структурном подразделении), ответственной за преподавание данной дисциплины.

6. Учебно-методическое и материально-техническое обеспечение дисциплины

Основные принципы осуществления учебной работы обучающихся изложены в локальных нормативных актах, определяющих порядок организации контактной работы и

порядок самостоятельной работы обучающихся. Организация учебной работы обучающихся на аудиторных учебных занятиях осуществляется в соответствии с п. 3.

6.1 Перечень учебных изданий и учебно-методических материалов для освоения дисциплины

Для освоения дисциплины обучающийся может использовать учебные издания и учебно-методические материалы, имеющиеся в научно-технической библиотеке НИУ МГСУ и/или размещённые в Электронных библиотечных системах.

Актуальный перечень учебных изданий и учебно-методических материалов представлен в Приложении 2 к рабочей программе дисциплины.

6.2 Перечень профессиональных баз данных и информационных справочных систем

При осуществлении образовательного процесса по дисциплине используются профессиональные базы данных и информационных справочных систем, перечень которых указан в Приложении 3 к рабочей программе дисциплины.

6.3 Перечень материально-технического, программного обеспечения освоения дисциплины

Учебные занятия по дисциплине проводятся в помещениях, оснащенных соответствующим оборудованием и программным обеспечением.

Перечень материально-технического и программного обеспечения дисциплины приведен в Приложении 4 к рабочей программе дисциплины.

Шифр	Наименование дисциплины
Б1.В.ДВ.08.02	Безопасность на строительной площадке

Код направления подготовки / специальности	08.03.01
Направление подготовки / специальность	Строительство
Наименование ОПОП (направленность / профиль)	Промышленное и гражданское строительство
Год начала реализации ОПОП	2023
Уровень образования	Бакалавриат
Форма обучения	Очная, очно-заочная, заочная
Год разработки/обновления	2023

ФОНД ОЦЕНОЧНЫХ СРЕДСТВ

1. Описание показателей и критериев оценивания компетенций, описание шкал оценивания

Оценивание формирования компетенций производится на основе показателей оценивания, указанных в п.2. рабочей программы и в п.1.1 ФОС.

Связь компетенций, индикаторов достижения компетенций и показателей оценивания приведена в п.2 рабочей программы.

1.1. Описание формирования и контроля показателей оценивания

Оценивание уровня освоения обучающимся компетенций осуществляется с помощью форм промежуточной аттестации и текущего контроля. Формы промежуточной аттестации и текущего контроля успеваемости по дисциплине, с помощью которых производится оценивание, указаны в учебном плане и в п.3 рабочей программы.

В таблице приведена информация о формировании результатов обучения по дисциплине разделами дисциплины, а также о контроле показателей оценивания компетенций формами оценивания.

Наименование показателя оценивания (результата обучения по дисциплине)	Номера разделов дисциплины	Формы оценивания (формы промежуточной аттестации, текущего контроля успеваемости)
Знает основные способы идентификации опасных производственных факторов на строительной площадке	1,2,3	Контрольная работа, Зачет
Имеет навыки (начального уровня) идентификации угроз (опасностей) строительного производства	2	Домашнее задание
Знает основные методы защиты от опасных производственных факторов на строительной площадке	1,2,3	Контрольная работа, Зачет
Имеет навыки (начального уровня) по выбору и расчету методов защиты человека от опасных факторов строительного производства	2	Домашнее задание

1.2. Описание критериев оценивания компетенций и шкалы оценивания

При проведении промежуточной аттестации в форме зачёта используется шкала оценивания: «Не зачтено», «Зачтено».

Показателями оценивания являются знания и навыки обучающегося, полученные при изучении дисциплины.

Критериями оценивания достижения показателей являются:

Показатель оценивания	Критерий оценивания
Знания	Знание терминов и определений, понятий
	Объём освоенного материала, усвоение всех дидактических единиц (разделов)
	Полнота ответов на проверочные вопросы
	Правильность ответов на вопросы
	Чёткость изложения и интерпретации знаний
Навыки начального уровня	Навыки выполнения заданий различной сложности
	Навыки самопроверки. Качество сформированных навыков
	Навыки анализа результатов выполнения заданий, решения задач
	Навыки представления результатов решения задач

2. Типовые контрольные задания для оценивания формирования компетенций

2.1. Промежуточная аттестация

2.1.1. Промежуточная аттестация в форме экзамена, дифференцированного зачета (зачета с оценкой), зачета

Форма промежуточной аттестации: зачет в 8 семестре для очной и в 9 семестре для очно-заочной и заочной форм обучения.

Перечень типовых вопросов (заданий) для проведения зачета в 8 семестре для очной и в 9 семестре для очно-заочной и заочной форм обучения:

№	Наименование раздела дисциплины	Типовые вопросы/задания
1	Общие вопросы обеспечения безопасности при обустройстве строительной площадки.	<ol style="list-style-type: none"> 1. Способы анализа производственного травматизма. 2. Основные причины травматизма в строительстве. 3. Безопасность работ при обследовании конструкций зданий. 3. Устройство ограждения территории стройплощадки. 4. Схемы движения и конструкции покрытия временных дорог. 5. Устройство прожекторного освещения стройплощадки. 6. Постоянные и временные опасные зоны на стройплощадке. 7. Организация санитарно-бытового обслуживания на стройплощадке. 8. Инвентарные административно-бытовые здания. 9. Номенклатура временных зданий на стройплощадке 10. Обучение персонала и виды инструктажей. 11. Подготовка плана мероприятий по обеспечению безопасности на строительной площадке.
2	Профилактика производственного травматизма при выполнении основных строительных процессов	<ol style="list-style-type: none"> 12. Инженерные решения по безопасности труда в ПОС и ППР. 13. Процедура расследования несчастного случая. 14. Причины травматизма при погрузочно-разгрузочных работах. 15. Безопасное выполнение погрузочно-разгрузочных работ. 16. Причины травматизма при разработке грунта. 17. Выбор элементов равноустойчивого откоса.

		18. Конструкции крепление откоса выемки. 19. Причины травматизма при монтажных работах. 20. Такелажные устройства для монтажных работ. 21. Временная устойчивость колонны на монтаже. 22. Временная устойчивость фермы на монтаже. 23. Защитные страховочные устройства для монтажных работ. 24. Безопасность проведения опалубочных и арматурных работ. 25. Безопасное выполнение подачи и укладки бетонной смеси. 26. Организация рабочего места на опалубке.
3	Обеспечение пожарной безопасности на строительной площадке	27. Причины возникновения пожара на стройплощадке. 28. Характеристики взрывопожароопасности горючих материалов. 29. Обеспечение пожарной безопасности бытового городка. 30. Профилактические мероприятия по устранению причин пожара. 31. Наружное пожарное водоснабжение. 32. Средства и методы тушения огня на строительной площадке.

2.1.2. Промежуточная аттестация в форме защиты курсовой работы (курсового проекта)

Промежуточная аттестация в форме защиты курсовой работы/курсового проекта не проводится.

2.2. Текущий контроль

2.2.1. Перечень форм текущего контроля:

- контрольная работа в 8 семестре для очной и в 9 семестре для очно-заочной и заочной форм обучения;
- домашнее задание в 8 семестре для очной и в 9 семестре для очно-заочной и заочной форм обучения.

2.2.2. Типовые контрольные задания форм текущего контроля

Тема контрольной работы: «Общие вопросы обеспечения безопасности при обустройстве строительной площадки».

Перечень типовых контрольных вопросов для контрольной работы:

1. Способы анализа производственного травматизма.
2. Основные причины травматизма в строительстве.
3. Безопасность работ при обследовании конструкций зданий.
4. Устройство ограждения территории стройплощадки.
5. Схемы движения и конструкции покрытия временных дорог.
6. Устройство прожекторного освещения стройплощадки.
7. Постоянные и временные опасные зоны на стройплощадке.
8. Организация санитарно-бытового обслуживания на стройплощадке.
9. Инвентарные административно-бытовые здания.
10. Номенклатура временных зданий на стройплощадке.
11. Обучение персонала и виды инструктажей.
12. Требования пожарной безопасности на строительной площадке
13. Подготовка плана мероприятий по обеспечению безопасности на строительной площадке.
14. Порядок расследования несчастных случаев.

Домашнее задание по теме: «Профилактика производственного травматизма при выполнении основных строительных процессов».

Состав типового задания.

1. Разработать проект санитарно-бытового обеспечения строительной площадки при возведении жилищно-гражданского объекта с годовой программой работ $\Pi = 250$ млн. рублей с расчетом ожидаемой численности работающих.

2. Рассчитать профиль равноустойчивого откоса выемки глубиной 8 м, свободного от дополнительной нагрузки бермы. Грунт глинистый с характеристиками: плотность грунта $\gamma = 2$ т/м³, удельное сцепление грунта $c = 40$ кПа, угол внутреннего трения $\varphi = 15^\circ$. Расчет ведется в табличной форме.

3. Проверить грузовую устойчивость башенного крана КБ-302 с учетом дополнительных нагрузок на кран при подъеме груза весом $Q = 15$ кН. Исходные данные :

$G = 200$ кН - вес крана с противовесом; $c = 0,26$ м - расстояние от оси вращения крана до его центра тяжести; $v = 0,5$ м/с - скорость подъема груза. При опускании груза скорость принимается равной 1,5 м/с; $t = 5$ с - время торможения груза, секунда; $W_1 = 100$ Па - ветровая нагрузка на наветренную площадь крана; $W_2 = 50$ Па - ветровая нагрузка на наветренную площадь груза; $r = 10$ м - расстояние от опорного контура крана до центра приложения ветровой нагрузки на наветренную площадь крана; $\rho_1 = 20$ м - расстояние от опорного контура крана до центра приложения наветренной площади груза; $n = 0,2$ мин⁻¹ - частота вращения крана вокруг вертикальной оси; $h = 20$ м - расстояние от оголовка стрелы до опорного контура крана; $H = 20$ м - расстояние от оголовка стрелы до центра тяжести груза, приподнятого над землей на высоту 20-30 см; $\alpha = 2^\circ$ - угол наклона пути крана, градус; $b = 1,75$ м - расстояние от оси вращения крана до ребра опрокидывания; $a = 20$ м - расстояние от оси вращения крана до центра тяжести наибольшего рабочего груза, подвешенного к крюку; $h_1 = 10$ м - расстояние от центра тяжести крана до опорного контура крана.

4. Выбрать конструкцию и рассчитать устойчивость подмости каменщика для выполнения работ по кладке кирпичной стены. Нагрузка на подмость: кирпич – 180 шт., раствор – 0,2 м³, каменщики – 3 человека по 100 кг каждый.

5. Подобрать сечение балки траверсы, работающей на изгиб, для подъема ригеля весом $P = 80$ кН с расстоянием между подвесками 5,8 м.

6. Рассчитать временную устойчивость железобетонной колонны сечением 30x40 см и высотой 12 м на опрокидывание от ветровой нагрузки. Монтажные работы ведутся в Московской области.

7. Рассчитать временную устойчивость металлической фермы с параллельными поясами пролетом 36 метров на опрокидывание от ветровой нагрузки. Высота фермы 1,2 м, монтажные работы ведутся в Московской области.

Методические материалы, определяющие процедуры оценивания

Процедура проведения промежуточной аттестации и текущего контроля успеваемости регламентируется локальным нормативным актом, определяющим порядок осуществления текущего контроля успеваемости и промежуточной аттестации обучающихся.

3.1. Процедура оценивания при проведении промежуточной аттестации обучающихся по дисциплине в форме экзамена и/или дифференцированного зачета (зачета с оценкой).

Промежуточная аттестация по дисциплине в форме экзамена/дифференцированного зачёта (зачета с оценкой) не проводится.

3.2. Процедура оценивания при проведении промежуточной аттестации обучающихся по дисциплине в форме зачета

Промежуточная аттестация по дисциплине в форме зачёта проводится в 8 семестре для очной формы и в 9 семестре для очно-заочной и заочной форм обучения. Для оценивания знаний и навыков используются критерии и шкала, указанные п.1.2.

Ниже приведены правила оценивания формирования компетенций по показателю оценивания «Знания».

Критерий оценивания	Уровень освоения и оценка	
	Не зачтено	Зачтено
Знание терминов и определений, понятий	Не знает терминов и определений	Знает термины и определения
Объём освоенного материала, усвоение всех дидактических единиц (разделов)	Не знает значительной части материала дисциплины	Знает материал дисциплины
Полнота ответов на проверочные вопросы	Не даёт ответы на большинство вопросов	Даёт ответы на большинство вопросов
Правильность ответов на вопросы	Допускает грубые ошибки при изложении ответа на вопрос	Не допускает ошибок при изложении ответа на вопрос
Чёткость изложения и интерпретации знаний	Излагает знания без логической последовательности	Излагает знания в логической последовательности
	Не иллюстрирует изложение поясняющими схемами, рисунками и примерами	Иллюстрирует изложение поясняющими схемами, рисунками и примерами

3.3. Процедура оценивания при проведении промежуточной аттестации обучающихся по дисциплине в форме защиты курсовой работы (курсового проекта)

Промежуточная аттестация по дисциплине в форме защиты курсовой работы/курсового проекта не проводится.

Приложение 2 к рабочей программе

Шифр	Наименование дисциплины
Б1.В.ДВ.08.02	Безопасность на строительной площадке

Код направления подготовки / специальности	08.03.01
Направление подготовки / специальность	Строительство
Наименование ОПОП (направленность / профиль)	Промышленное и гражданское строительство
Год начала реализации ОПОП	2023
Уровень образования	Бакалавриат
Форма обучения	Очная, очно-заочная, заочная
Год разработки/обновления	2023

Перечень учебных изданий и учебно-методических материалов

Печатные учебные издания в НТБ НИУ МГСУ:

№ п/п	Автор, название, место издания, издательство, год издания, количество страниц	Количество экземпляров в библиотеке НИУ МГСУ
1.	Сугак Е.Б. Безопасность жизнедеятельности (раздел «Охрана труда в строительстве») Учебное пособие. 2-е изд. - Москва : МИСИ-МГСУ, 2017. - 114 с.	14

Электронные учебные издания в электронно-библиотечных системах (ЭБС):

№ п/п	Автор, название, место издания, год издания, количество страниц	Ссылка на учебное издание в ЭБС
1	Сугак Е.Б. Безопасность жизнедеятельности (раздел «Охрана труда в строительстве») [Электронный ресурс] : учебное пособие – 3-е изд. (эл.). – Электрон. Текстовые дан. (1 файл pdf : 114 с.). – Москва : Изд-во МИСИ-МГСУ, 2017. – (Охрана труда). – ISBN 978-5-7264-1594-9 : Загл. с титул. экрана.	http://lib-04.gic.mgsu.ru/lib/2019/78.pdf
2	Беляков Г.И. Безопасность жизнедеятельности. Охрана труда в 3 т., т.1 : Учебник для вузов - 4-е изд. - Москва : Юрайт, 2022. - 360 с. - Режим доступа: Электронно-библиотечная система Юрайт, для авториз. пользователей. - ISBN 978-5-534-12634-1.	https://urait.ru/book/cover/3D1DD569-4E69-49F2-892B-9

Перечень учебно-методических материалов в НТБ НИУ МГСУ

№ п/п	Автор, название, место издания, издательство, год издания, количество страниц
1.	<p>Сугак Е.Б. Охрана труда и техника безопасности в строительстве [Электронный ресурс] : Метод. указания к практическим занятиям для обучающихся по направлению подготовки 08.03.01 Строительство по профилю «Промышленное и гражданское строительство» / Нац. исследоват. Моск. гос. строит. ун-т. – Электрон. Текстовые дан. (0,57Мб). – Москва : МИСИ-МГСУ, 2019. 38 с. – (Строительство). – Загл. с титул. Экрана http://lib-04.gic.mgsu.ru/lib/metod2019/95.pdf</p>

Приложение 3 к рабочей программе

Шифр	Наименование дисциплины
Б1.В.ДВ.08.02	Безопасность на строительной площадке

Код направления подготовки / специальности	08.03.01
Направление подготовки / специальность	Строительство
Наименование ОПОП (направленность / профиль)	Промышленное и гражданское строительство
Год начала реализации ОПОП	2023
Уровень образования	Бакалавриат
Форма обучения	Очная, очно-заочная, заочная
Год разработки/обновления	2023

Перечень профессиональных баз данных и информационных справочных систем

Наименование	Электронный адрес ресурса
«Российское образование» - федеральный портал	http://www.edu.ru/index.php
Научная электронная библиотека	http://elibrary.ru/defaultx.asp?
Электронная библиотечная система IPRbooks	http://www.iprbookshop.ru/
Федеральная университетская компьютерная сеть России	http://www.runnet.ru/
Информационная система «Единое окно доступа к образовательным ресурсам»	http://window.edu.ru/
Научно-практический и учебно-методический журнал «Безопасность жизнедеятельности»	http://novtex.ru
Научно-технический журнал по строительству и архитектуре «Вестник МГСУ»	http://www.vestnikmgsu.ru/
Производственный журнал «Охрана труда и техника безопасности в строительстве»	http://panor.ru
Научно-техническая библиотека НИУ МГСУ	http://www.mgsu.ru/resources/Biblioteka/

Приложение 4 к рабочей программе

Шифр	Наименование дисциплины
Б1.В.ДВ.08.02	Безопасность на строительной площадке

Код направления подготовки / специальности	08.03.01
Направление подготовки / специальность	Строительство
Наименование ОПОП (направленность / профиль)	Промышленное и гражданское строительство
Год начала реализации ОПОП	2023
Уровень образования	Бакалавриат
Форма обучения	Очная, очно-заочная, заочная
Год разработки/обновления	2023

Материально-техническое и программное обеспечение дисциплины

Наименование специальных помещений и помещений для самостоятельной работы	Оснащенность специальных помещений и помещений для самостоятельной работы	Перечень лицензионного программного обеспечения. Реквизиты подтверждающего документа
Учебные аудитории для проведения учебных занятий, текущего контроля и промежуточной аттестации	Рабочее место преподавателя, рабочие места обучающихся	
<p>Помещение для самостоятельной работы обучающихся</p> <p>Ауд. 41 НТБ на 80 посадочных мест (рабочее место библиотекаря, рабочие места обучающихся)</p>	<p>ИБП GE VH Series VH 700 Источник бесперебойного питания РИП-12 (2 шт.) Компьютер/ТИП №5 (2 шт.) Компьютер Тип № 1 (6 шт.) Контрольно-пусковой блок С2000-КПБ (26 шт.) Монитор / Samsung 21,5" S22C200B (80 шт.) Плоттер / HP DJ T770 Прибор приемно-контрольный С2000-АСПТ (2 шт.) Принтер / HP LaserJet P2015 DN Принтер /Тип № 4 н/т Принтер HP LJ Pro 400 M401dn Системный блок / Kraftway Credo тип 4 (79 шт.) Электронное табло 2000*950</p>	<p>Adobe Acrobat Reader DC (ПО предоставляется бесплатно на условиях OpLic) Adobe Flash Player (ПО предоставляется бесплатно на условиях OpLic) АРМ Civil Engineering (Договор № 109/9.13_АО НИУ от 09.12.13 (НИУ-13)) ArcGIS Desktop (Договор передачи с ЕСРИ СНГ 31 лицензии от 27.01.2016) ArhciCAD [22] (Б\Д; Веб-кабинет или подписка; OpenLicense) AutoCAD [2018] (Б\Д; Веб-кабинет или подписка; OpenLicense) AutoCAD [2020] (Б\Д; Веб-кабинет или подписка; OpenLicense) Autodesk Revit [2018] (Б\Д; Веб-кабинет или подписка; OpenLicense) Autodesk Revit [2020] (Б\Д; Веб-кабинет или подписка; OpenLicense) CorelDRAW [GSX5;55] (Договор № 292/10.11- АО НИУ от 28.11.2011 (НИУ-11)) eLearnBrowser [1.3] (Договор ГМЛ-Л-16/03-846 от 30.03.2016) Google Chrome (ПО предоставляется</p>

		<p>бесплатно на условиях OpLic) Lazarus (ПО предоставляется бесплатно на условиях OpLic) Mathcad [Edu.Prime;3;30] (Договор №109/9.13_АО НИУ от 09.12.13 (НИУ-13)) Mathworks Matlab [R2008a;100] (Договор 089/08-ОК(ИОП) от 24.10.2008) Mozilla Firefox (ПО предоставляется бесплатно на условиях OpLic) MS Access [2013;Im] (OpenLicense; Подписка Azure Dev Tools; БД; Веб-кабинет) MS ProjectPro [2013;ImX] (OpenLicense; Подписка Azure Dev Tools; БД; Веб-кабинет) MS VisioPro [2013;ADT] (OpenLicense; Подписка Azure Dev Tools; БД; Веб-кабинет) MS Visual FoxPro [ADT] (OpenLicense; Подписка Azure Dev Tools; БД; Веб-кабинет) nanoCAD СПДС Стройплощадка (Договор бесплатной передачи / партнерство) PascalABC [3.2.0.1311] (ПО предоставляется бесплатно на условиях OpLic) Visual Studio Ent [2015;Imx] (OpenLicense; Подписка Azure Dev Tools; БД; Веб-кабинет) Visual Studio Expr [2008;ImX] (OpenLicense; Подписка Azure Dev Tools; БД; Веб-кабинет) WinPro 7 [ADT] (OpenLicense; Подписка Azure Dev Tools; БД; Веб-кабинет) Компас-3D V14 АЕС (Договор № 109/9.13_АО НИУ от 09.12.13 (НИУ-13)) ПК ЛИРА-САПР [2013] (Договор № 109/9.13_АО НИУ от 09.12.13 (НИУ-13))</p>
<p>Помещение для самостоятельной работы обучающихся</p> <p>Ауд. 59 НТБ на 5 посадочных мест, оборудованных компьютерами (рабочее место библиотекаря, рабочие места обучающихся, рабочее место для лиц с ограниченными возможностями здоровья) Читальный зал на 52 поса-</p>	<p>Компьютер / ТИП №5 (4 шт.) Монитор Acer 17" AL1717 (4 шт.) Монитор Samsung 24" S24C450B Системный блок Kraftway Credo KC36 2007 (4 шт.) Системный блок Kraftway Credo KC43 с KSS тип3 Принтер/HP LaserJet P2015 DN Аудиторный стол для инва-</p>	<p>Google Chrome (ПО предоставляется бесплатно на условиях OpLic (не требуется)) Adobe Acrobat Reader DC (ПО предоставляется бесплатно на условиях OpLic (не требуется)) eLearnBrowser [1.3] (Договор ГМЛ-Л-16/03-846 от 30.03.2016) Mozilla Firefox (ПО предоставляется бесплатно на условиях OpLic (лицензия не требуется)) MS OfficeStd [2010; 300] (Договор № 162/10 - АО НИУ от 18.11.2010)</p>

<p>дочных места</p>	<p>лидов-колясочников Видеоувеличитель /Optelec ClearNote Джойстик компьютерный беспроводной Клавиатура Clevy с большими кнопками и накладкой (беспроводная) Кнопка компьютерная выносная малая Кнопка компьютерная выносная малая (2 шт.)</p>	<p>(НИУ-10)) Adobe Acrobat Reader [11] (ПО предоставляется бесплатно на условиях OpLic (лицензия не требуется)) K-Lite Codec Pack (ПО предоставляется бесплатно на условиях OpLic (лицензия не требуется))</p>
<p>Помещение для самостоятельной работы обучающихся</p> <p>Ауд. 84 НТБ На 5 посадочных мест, оборудованных компьютерами (рабочее место библиотекаря, рабочие места обучающихся)</p> <p>Читальный зал на 52 посадочных места</p>	<p>Монитор Acer 17" AL1717 (5 шт.) Системный блок Kraftway KW17 2010 (5 шт.)</p>	<p>AutoCAD [2020] (БД; Веб-кабинет или подписка; OpenLicense) Eurosoft STARK [201W;20] (Договор № 089/08-ОК(ИОП) от 24.10.2008) MS OfficeStd [2010; 300] (Договор № 162/10 - АО НИУ от 18.11.2010 (НИУ-10)) nanoCAD СПДС Конструкции (Договор бесплатной передачи / партнерство) WinPro 7 [ADT] (OpenLicense; Подписка Azure Dev Tools; БД; Веб-кабинет) ПК ЛИРА-САПР [2013R5] (ПО предоставляется бесплатно на условиях OpLic (лицензия не требуется))</p>

Федеральное государственное бюджетное образовательное учреждение высшего образования
«НАЦИОНАЛЬНЫЙ ИССЛЕДОВАТЕЛЬСКИЙ МОСКОВСКИЙ ГОСУДАРСТВЕННЫЙ
СТРОИТЕЛЬНЫЙ УНИВЕРСИТЕТ»

РАБОЧАЯ ПРОГРАММА

Шифр	Наименование дисциплины
Б1.В.ДВ.08.03	Деловой русский язык

Код направления подготовки / специальности	08.03.01
Направление подготовки / специальность	Строительство
Наименование ОПОП (направленность / профиль)	Промышленное и гражданское строительство
Год начала реализации ОПОП	2023
Уровень образования	Бакалавриат
Форма обучения	Очная, заочная, очно-заочная
Год разработки/обновления	2023

Разработчики:

должность	ученая степень, ученое звание	ФИО
Ст.преподаватель	-	Галеева Е.В.

Рабочая программа дисциплины разработана и одобрена кафедрой (структурным подразделением) «Русский язык как иностранный».

Рабочая программа утверждена методической комиссией по УГСН, протокол № 11 от «07» июня 2023 г.

1. Цель освоения дисциплины

Целью освоения дисциплины «Деловой русский язык» является углубление уровня освоения компетенций обучающегося в области русского языка как средства профессионального общения в технических областях, таких как промышленное и гражданское строительство, и в делопроизводстве.

Программа составлена в соответствии с требованиями Федерального государственного образовательного стандарта высшего образования по направлению подготовки 08.03.01 Строительство.

Дисциплина относится к части, формируемой участниками образовательных отношений, Блока I «Дисциплины (модули)» основной профессиональной образовательной программы «Промышленное и гражданское строительство». Дисциплина является дисциплиной по выбору обучающегося.

2. Перечень планируемых результатов обучения по дисциплине, соотнесенных с планируемыми результатами освоения образовательной программы

Код и наименование компетенции (результат освоения)	Код и наименование индикатора достижения компетенции
УК-1. Способен осуществлять поиск, критический анализ и синтез информации, применять системный подход для решения поставленных задач	УК-1.3 Логичное и последовательное изложение информации, формулирование аргументированных выводов и суждений
УК-4. Способен осуществлять деловую коммуникацию в устной и письменной формах на государственном языке Российской Федерации и иностранном(ых) языке(ах)	УК-4.1 Ведение делового общения на государственном языке Российской Федерации с соблюдением этических норм

Код и наименование индикатора достижения компетенции	Наименование показателя оценивания (результата обучения по дисциплине)
УК-1.3 Логичное и последовательное изложение информации, формулирование аргументированных выводов и суждений	Знает основные лексические единицы, грамматические и синтаксические конструкции научного стиля речи, необходимые для последовательного изложения информации, особенности функциональных стилей речи русского языка и языковые приемы, применяющиеся при передаче информации. Имеет навыки (основного уровня) стилистически и грамматически верного, логичного и структурированного изложения информации с указанием источников, найденных в поисковых системах и базах данных «Знаниум», «Лань», «Юрайт», IPR-book, КиберЛенинка, НТБ НИУ МГСУ, Консультант Плюс и др. в ситуации делового общения с соблюдением речевых норм русского языка.
УК-4.1 Ведение делового общения на государственном языке Российской Федерации с	Знает речевые приемы и нормы этикета для осуществления деловой коммуникации в письменной и устной форме. Имеет навыки (основного уровня) деловой и

Код и наименование индикатора достижения компетенции	Наименование показателя оценивания (результата обучения по дисциплине)
соблюдением этических норм	профессиональной коммуникации на русском языке в устной форме с соблюдением этических норм речевого поведения

Информация о формировании и контроле результатов обучения представлена в Фонде оценочных средств (Приложение 1).

3. Трудоемкость дисциплины и видов учебных занятий по дисциплине

Общая трудоемкость дисциплины составляет 3 зачётных единиц (108 академических часов).

(1 зачетная единица соответствует 36 академическим часам)

Видами учебных занятий и работы обучающегося по дисциплине могут являться.

Обозначение	Виды учебных занятий и работы обучающегося
Л	Лекции
ЛР	Лабораторные работы
ПЗ	Практические занятия
КоП	Компьютерный практикум
КРП	Групповые и индивидуальные консультации по курсовым работам (курсовым проектам)
СР	Самостоятельная работа обучающегося в период теоретического обучения
Контроль	Самостоятельная работа обучающегося и контактная работа обучающегося с преподавателем в период промежуточной аттестации

Структура дисциплины:

Форма обучения – очная

№	Наименование раздела дисциплины	Семестр	Количество часов по видам учебных занятий и работы обучающегося							Формы промежуточной аттестации, текущего контроля успеваемости	
			Л	ЛР	ПЗ	КоП	КРП	СР	К		
1	Технология делового письма	8	9		9				63	9	<i>Контрольная работа, р. 1 Домашнее задание, р. 1,2</i>
2	Устное деловое общение		9		9						
	Итого:	8	18		18				63	9	<i>Зачёт</i>

Форма обучения – заочная

№	Наименование раздела дисциплины	Семестр	Количество часов по видам учебных занятий и работы обучающегося							Формы промежуточной аттестации, текущего контроля успеваемости
			Л	ЛР	ПЗ	КоП	КРП	СР	К	

1	Технология делового письма	9						93	9	<i>Контрольная работа, р. 1 Домашнее задание, р. 1,2</i>
2	Устное деловое общение				6					
Итого:		9			6			93	9	<i>Зачёт</i>

Форма обучения – очно-заочная

№	Наименование раздела дисциплины	Семестр	Количество часов по видам учебных занятий и работы обучающегося						Формы промежуточной аттестации, текущего контроля успеваемости	
			Л	ЛР	ПЗ	Коп	КРП	СР		К
1	Технология делового письма	9								<i>Контрольная работа, р.1 Домашнее задание, р. 1,2</i>
2	Устное деловое общение		2			8			89	
Итого:		9	2		8			89	9	<i>Зачёт</i>

4. Содержание дисциплины, структурированное по видам учебных занятий и разделам

При проведении аудиторных учебных занятий предусмотрено проведение текущего контроля успеваемости: в рамках практических занятий предусмотрено выполнение обучающимися контрольной работы.

4.1 Лекции

Форма обучения – очная

№	Наименование раздела дисциплины	Тема и содержание лекций
1	Технология делового письма	<p><i>Тема: Функциональные стили современного русского литературного языка. Научный стиль</i> Функциональные стили современного русского литературного языка. Научный стиль. Структура научного текста. Языковые особенности научного стиля речи. Компрессия научного текста: план, тезисы, конспект, реферат, аннотация, рецензия. Основные правила составления библиографии.</p> <p><i>Тема: Официально-деловой стиль речи. Языковые особенности официально-делового стиля</i> Сфера функционирования и назначение официально-делового стиля речи. Лексические, морфологические и синтаксические особенности официально-делового стиля речи. Подстили и жанры официально-делового стиля. Устные и письменные формы делового общения.</p> <p><i>Тема: Письменные формы делового общения</i> Классификация деловых документов по характеру (личные, служебные). Организационно-распорядительные и информационно-справочные документы. Структурные особенности и реквизиты документов.</p> <p><i>Тема: Правила составления личных документов</i> Виды личных документов: заявление, резюме, автобиография,</p>

		<p>характеристика, доверенность, расписка. Реквизиты личных документов. Устойчивые грамматические конструкции (клише), фразеологизмы, синтаксические обороты, характерные для языка личных документов.</p> <p><i>Тема: Правила составления информационно-справочных документов</i></p> <p>Виды информационно-справочных документов, докладная записка, объяснительная записка, служебная записка Протокол. Клише, фразеологизмы, синтаксические обороты, характерные для языка информационно-справочных документов.</p> <p>Составление производственных документов, деловая переписка. Виды деловых писем (письмо-запрос, письмо-благодарность и т.п.). Составление договоров. Оформление проектной документации.</p> <p><i>Тема: Языковая норма</i></p> <p>Норма на разных языковых уровнях: акцентология и фонетика, грамматика, лексика, синтаксис, стилистика.</p>
2	Устное деловое общение	<p><i>Тема: Этика делового общения</i></p> <p>Деловой этикет. Национальные особенности русского делового общения. Формулы русского речевого этикета. Понятие речевой ситуации. Ведение деловых переговоров, дискуссий, круглых столов. Психологические приёмы при ведении переговоров.</p> <p><i>Тема: Основы ораторского искусства</i></p> <p>Взаимодействие оратора и аудитории. Основные каналы влияния оратора на аудиторию. Требования, предъявляемые к языку оратора. Основные средства выразительности публичного выступления: риторические фигуры и тропы. Подготовка публичного выступления. Определение темы и цели ораторской речи. Композиция и план речи. Вступление, основная часть, заключение и приемы возбуждения внимания. Правила цитирования. Способы произнесения речи.</p> <p><i>Тема: Устные формы делового общения. Монологическая и диалогическая речь</i></p> <p>Ведение деловых переговоров, дискуссий, круглых столов. Психологические приёмы при ведении переговоров. Публичное монологическое выступление. Выступление с презентацией. Ведение деловых переговоров, деловых бесед, телефонных переговоров.</p>

Форма обучения – очно-заочная

№	Наименование раздела дисциплины	Тема и содержание лекций
1	Технология делового письма	Обзорная лекция по языковым особенностям официально-делового стиля и этике делового общения
2	Устное деловое общение	

Форма обучения – заочная

Не предусмотрено учебным планом.

4.2 *Лабораторные работы:*

Не предусмотрено учебным планом

4.3 *Практические занятия*

Форма обучения – очная

№	Наименование раздела дисциплины	Тема и содержание занятия
1.	Технология делового письма	<p><i>Тема: Языковые особенности официально-делового стиля речи.</i> Лексические, морфологические и синтаксические особенности официально-делового стиля речи. Выполнение упражнений на закрепление навыков использования в деловых документах терминов, устойчивых выражений и грамматических конструкций официально-делового стиля. Анализ и редактирование текстов делового содержания. <i>Тема: Правила составления личных документов.</i> Анализ образцов личных документов, выделение характерных структурных особенностей, реквизитов, клише, фразеологизмов, синтаксических оборотов. Составление заявления, резюме, автобиографии, характеристики, доверенности, расписки. <i>Тема: Правила составления информационно-справочных документов.</i> Анализ образцов информационно-справочных документов. Составление объяснительной записки, докладной записки, служебной записки, протокола. <i>Тема: Деловая переписка.</i> Анализ образцов деловых писем различного вида с точки зрения формы, содержания, соблюдения требований этикета делового общения. Составление деловых писем разного вида с использованием формул русского речевого письменного этикета.</p>
2.	Устное деловое общение	<p><i>Тема: Вербальные и невербальные средства коммуникации</i> Обсуждение видов вербальных и невербальных средств деловой коммуникации. <i>Тема: Публичное выступление с докладом.</i> Проведение презентаций и круглого стола по заданной тематике. Анализ. <i>Тема: Деловая беседа</i> Анализ средств связи для ведения деловой беседы (причина-следствие, пояснение-уточнение, сопоставление-противопоставление, присоединение-указание на контекст, последовательность, вывод, обобщение, оценка достоверности, рациональная оценка)</p>

Форма обучения – очно-заочная

№	Наименование раздела дисциплины	Тема и содержание занятия
1	Технология делового письма	<p><i>Тема: Языковые особенности официально-делового стиля речи.</i> Лексические, морфологические и синтаксические особенности официально-делового стиля речи. Выполнение упражнений на закрепление навыков использования в деловых документах терминов, устойчивых выражений и грамматических конструкций официально-делового стиля. <i>Тема: Деловая переписка.</i> Анализ образцов деловых писем различного вида с точки зрения формы, содержания, соблюдения требований этикета делового общения. Анализ образцов деловых писем различного вида с точки зрения формы, содержания, соблюдения требований этикета делового</p>

		общения.
2	Устное деловое общение	<i>Тема: Основы ораторского искусства</i> Взаимодействие оратора и аудитории. Основные каналы влияния оратора на аудиторию. Требования, предъявляемые к языку оратора. Основные средства выразительности публичного выступления: риторические фигуры и тропы.

Форма обучения – заочная

№	Наименование раздела дисциплины	Тема и содержание занятия
1	Технология делового письма	Примеры составления информационно-справочных и личных документов, основные правила ведения деловой переписки и беседы.
2	Устное деловое общение	Обсуждение композиции публичного выступления. Способы произнесения речи.

4.4 *Компьютерные практикумы:*

Не предусмотрено учебным планом

4.5 *Групповые и индивидуальные консультации по курсовым работам (курсовым проектам):*

Не предусмотрено учебным планом

4.6 *Самостоятельная работа обучающегося в период теоретического обучения*

Самостоятельная работа обучающегося в период теоретического обучения включает в себя:

- самостоятельную подготовку к учебным занятиям, включая подготовку к аудиторным формам текущего контроля успеваемости;
- выполнение домашних заданий;
- самостоятельную подготовку к промежуточной аттестации.

В таблице указаны темы для самостоятельного изучения обучающимся:

Форма обучения – очная

№	Наименование раздела дисциплины	Темы для самостоятельного изучения
1	Технология делового письма	<i>Тема: Профессионально-деловое общение.</i> Виды, формы, языковая специфика профессионально-делового общения. Лексические, морфологические, синтаксические и текстовые параметры устной и письменной речи. <i>Тема: Понятие коммуникативного барьера и коммуникативной компетентности.</i> Виды коммуникативного барьера. Параметры коммуникативной компетентности. Особенности формирования профессионально-коммуникативной компетентности будущего инженера. <i>Тема: Канцелярский документ как особый тип текста.</i> Требования к тексту-документу и его языковые особенности. Форма канцелярских документов. Принципы классификации деловых документов. <i>Тема: Язык документов</i> Правила сокращения в текстах документов. Правописание

		названий организаций и учреждений.
2	Устное деловое общение	<p><i>Тема: Особенности устной формы речи.</i> Слушание как вид речевой деятельности. Приёмы эффективного слушания.</p> <p><i>Тема: Жанровые разновидности устной деловой речи</i> (деловой разговор, беседа, собеседование, переговоры, спор, дискуссия, полемика, дебаты, прения, диспут, сообщение (доклад), обсуждение).</p> <p><i>Тема: Особенности лексики современной деловой устной и письменной речи.</i> Официальное и неофициальное деловое общение.</p> <p><i>Тема: Деловая презентация</i> Понятие и цели презентации. Факторы, влияющие на эффективность презентации. Организация презентации Язык презентации. Учёт национальных особенностей при подготовке и проведении презентации</p> <p><i>Тема: Жанры деловых текстов в обучении деловому общению.</i> Развитие лексико-грамматических и языковых навыков деловой коммуникации.</p> <p><i>Тема: Реклама как особый жанр деловой коммуникации.</i> Цели и задачи рекламы. Структура рекламного текста (заголовок, основной текст, эхо-фраза). Лексические, морфологические и синтаксические особенности рекламы. Приёмы аллюзий, перифраз, паронимов, сравнений, метафор и метонимий в рекламе.</p>

Форма обучения – очно-заочная

№	Наименование раздела дисциплины	Темы для самостоятельного изучения
1.	Технология делового письма	<p><i>Тема: Функциональные стили современного русского литературного языка. Научный стиль</i> Функциональные стили современного русского литературного языка. Научный стиль. Структура научного текста. Языковые особенности научного стиля речи. Компрессия научного текста: план, тезисы, конспект, реферат, аннотация, рецензия. Основные правила составления библиографии.</p> <p><i>Тема: Официально-деловой стиль речи. Языковые особенности официально-делового стиля</i> Сфера функционирования и назначение официально-делового стиля речи. Лексические, морфологические и синтаксические особенности официально-делового стиля речи. Подстили и жанры официально-делового стиля. Устные и письменные формы делового общения.</p> <p><i>Тема: Письменные формы делового общения</i> Классификация деловых документов по характеру (личные, служебные). Организационно-распорядительные и информационно-справочные документы. Структурные особенности и реквизиты документов.</p> <p><i>Тема: Правила составления личных документов</i> Виды личных документов: заявление, резюме, автобиография, характеристика, доверенность, расписка. Реквизиты личных документов. Устойчивые грамматические конструкции (клише), фразеологизмы, синтаксические обороты, характерные для языка личных документов.</p> <p><i>Тема: Правила составления информационно-справочных документов</i></p>

		<p>Виды информационно-справочных документов, докладная записка, объяснительная записка, служебная записка Протокол. Клише, фразеологизмы, синтаксические обороты, характерные для языка информационно-справочных документов.</p> <p>Составление производственных документов, деловая переписка. Виды деловых писем (письмо-запрос, письмо-благодарность и т.п.). Составление договоров. Оформление проектной документации.</p> <p><i>Тема: Языковая норма</i></p> <p>Норма на разных языковых уровнях: акцентология и фонетика, грамматика, лексика, синтаксис, стилистика.</p> <p><i>Тема: Правила составления личных документов</i></p> <p>Анализ образцов личных документов, выделение характерных структурных особенностей, реквизитов, клише, фразеологизмов, синтаксических оборотов.</p> <p>Составление заявления, резюме, автобиографии, характеристики, доверенности, расписки.</p> <p><i>Тема: Правила составления информационно-справочных документов</i></p> <p>Анализ образцов информационно-справочных документов. Составление объяснительной записки, докладной записки, служебной записки, протокола.</p> <p><i>Тема. Профессионально-деловое общение.</i></p> <p>Виды, формы, языковая специфика профессионально-делового общения. Лексические, морфологические, синтаксические и текстовые параметры устной и письменной речи.</p> <p><i>Тема. Понятие коммуникативного барьера и коммуникативной компетентности.</i></p> <p>Виды коммуникативного барьера. Параметры коммуникативной компетентности. Особенности формирования профессионально-коммуникативной компетентности будущего инженера.</p> <p><i>Тема. Канцелярский документ как особый тип текста.</i></p> <p>Требования к тексту-документу и его языковые особенности. Форма канцелярских документов. Принципы классификации деловых документов.</p> <p><i>Тема. Язык документов</i></p> <p>Правила сокращения в текстах документов. Правописание названий организаций и учреждений.</p>
2.	Устное деловое общение	<p><i>Тема: Этика делового общения</i></p> <p>Деловой этикет. Национальные особенности русского делового общения. Формулы русского речевого этикета. Понятие речевой ситуации. Ведение деловых переговоров, дискуссий, круглых столов. Психологические приёмы при ведении переговоров.</p> <p><i>Тема: Основы ораторского искусства</i></p> <p>Подготовка публичного выступления. Определение темы и цели ораторской речи. Композиция и план речи. Вступление, основная часть, заключение и приемы возбуждения внимания. Правила цитирования. Способы произнесения речи.</p> <p><i>Тема: Устные формы делового общения. Монологическая и диалогическая речь</i></p> <p>Ведение деловых переговоров, дискуссий, круглых столов. Психологические приёмы при ведении переговоров. Публичное монологическое выступление. Выступление с презентацией. Ведение деловых переговоров, деловых бесед, телефонных переговоров.</p> <p><i>Тема: Вербальные и невербальные средства коммуникации</i></p> <p>Обсуждение видов вербальных и невербальных средств деловой коммуникации.</p>

		<p><i>Тема: Публичное выступление с докладом</i> Проведение презентаций и круглого стола по заданной тематике. Анализ</p> <p><i>Тема: Деловая беседа</i> Анализ средств связи для ведения деловой беседы (причина-следствие, пояснение-уточнение, сопоставление-противопоставление, присоединение-указание на контекст, последовательность, вывод, обобщение, оценка достоверности, рациональная оценка).</p> <p><i>Тема: Особенности устной формы речи.</i> Слушание как вид речевой деятельности. Приёмы эффективного слушания.</p> <p><i>Тема: Жанровые разновидности устной деловой речи</i> (деловой разговор, беседа, собеседование, переговоры, спор, дискуссия, полемика, дебаты, прения, диспут, сообщение (доклад), обсуждение).</p> <p><i>Тема: Особенности лексики современной деловой устной и письменной речи.</i> Официальное и неофициальное деловое общение.</p> <p><i>Тема: Деловая презентация</i> Понятие и цели презентации. Факторы, влияющие на эффективность презентации. Организация презентации Язык презентации. Учёт национальных особенностей при подготовке и проведении презентации</p> <p><i>Тема: Жанры деловых текстов в обучении деловому общению.</i> Развитие лексико-грамматических и языковых навыков деловой коммуникации.</p> <p><i>Тема: Реклама как особый жанр деловой коммуникации.</i> Цели и задачи рекламы. Структура рекламного текста (заголовок, основной текст, эхо-фраза). Лексические, морфологические и синтаксические особенности рекламы. Приёмы аллюзий, перифраз, паронимов, сравнений, метафор и метонимий в рекламе</p>
--	--	--

Форма обучения – заочная

№	Наименование раздела дисциплины	Темы для самостоятельного изучения
1.	Технология делового письма	<p><i>Тема: Функциональные стили современного русского литературного языка. Научный стиль</i> Функциональные стили современного русского литературного языка. Научный стиль. Структура научного текста. Языковые особенности научного стиля речи. Компрессия научного текста: план, тезисы, конспект, реферат, аннотация, рецензия. Основные правила составления библиографии.</p> <p><i>Тема: Официально-деловой стиль речи. Языковые особенности официально-делового стиля</i> Сфера функционирования и назначение официально-делового стиля речи. Лексические, морфологические и синтаксические особенности официально-делового стиля речи. Подстили и жанры официально-делового стиля. Устные и письменные формы делового общения.</p> <p><i>Тема: Письменные формы делового общения</i> Классификация деловых документов по характеру (личные, служебные). Организационно-распорядительные и информационно-справочные документы. Структурные особенности и реквизиты документов.</p> <p><i>Тема: Правила составления личных документов</i> Виды личных документов: заявление, резюме, автобиография, характеристика, доверенность, расписка. Реквизиты личных</p>

		<p>документов. Устойчивые грамматические конструкции (клише), фразеологизмы, синтаксические обороты, характерные для языка личных документов.</p> <p><i>Тема: Правила составления информационно-справочных документов</i></p> <p>Виды информационно-справочных документов, докладная записка, объяснительная записка, служебная записка Протокол. Клише, фразеологизмы, синтаксические обороты, характерные для языка информационно-справочных документов.</p> <p>Составление производственных документов, деловая переписка. Виды деловых писем (письмо-запрос, письмо-благодарность и т.п.). Составление договоров. Оформление проектной документации.</p> <p><i>Тема: Языковая норма</i></p> <p>Норма на разных языковых уровнях: акцентология и фонетика, грамматика, лексика, синтаксис, стилистика.</p> <p><i>Тема: Языковые особенности официально-делового стиля речи</i></p> <p>Лексические, морфологические и синтаксические особенности официально-делового стиля речи.</p> <p>Выполнение упражнений на закрепление навыков использования в деловых документах терминов, устойчивых выражений и грамматических конструкций официально-делового стиля.</p> <p>Анализ и редактирование текстов делового содержания.</p> <p><i>Тема: Правила составления личных документов</i></p> <p>Анализ образцов личных документов, выделение характерных структурных особенностей, реквизитов, клише, фразеологизмов, синтаксических оборотов.</p> <p>Составление заявления, резюме, автобиографии, характеристики, доверенности, расписки.</p> <p><i>Тема: Правила составления информационно-справочных документов</i></p> <p>Анализ образцов информационно-справочных документов. Составление объяснительной записки, докладной записки, служебной записки, протокола.</p> <p><i>Тема: Деловая переписка</i></p> <p>Анализ образцов деловых писем различного вида с точки зрения формы, содержания, соблюдения требований этикета делового общения.</p> <p>Составление деловых писем разного вида с использованием формул русского речевого письменного этикета.</p> <p><i>Тема. Профессионально-деловое общение.</i></p> <p>Виды, формы, языковая специфика профессионально-делового общения. Лексические, морфологические, синтаксические и текстовые параметры устной и письменной речи.</p> <p><i>Тема. Понятие коммуникативного барьера и коммуникативной компетентности.</i></p> <p>Виды коммуникативного барьера. Параметры коммуникативной компетентности. Особенности формирования профессионально-коммуникативной компетентности будущего инженера.</p> <p><i>Тема. Канцелярский документ как особый тип текста.</i></p> <p>Требования к тексту-документу и его языковые особенности. Форма канцелярских документов. Принципы классификации деловых документов.</p> <p><i>Тема Язык документов</i></p> <p>Правила сокращения в текстах документов. Правописание названий организаций и учреждений.</p>
2.	Устное деловое общение	<p><i>Тема: Этика делового общения</i></p> <p>Деловой этикет. Национальные особенности русского делового</p>

		<p>общения. Формулы русского речевого этикета. Понятие речевой ситуации. Ведение деловых переговоров, дискуссий, круглых столов. Психологические приёмы при ведении переговоров.</p> <p><i>Тема: Основы ораторского искусства</i></p> <p>Взаимодействие оратора и аудитории. Основные каналы влияния оратора на аудиторию. Требования, предъявляемые к языку оратора. Основные средства выразительности публичного выступления: риторические фигуры и тропы. Подготовка публичного выступления. Определение темы и цели ораторской речи. Композиция и план речи. Вступление, основная часть, заключение и приемы возбуждения внимания. Правила цитирования. Способы произнесения речи.</p> <p><i>Тема: Устные формы делового общения. Монологическая и диалогическая речь</i></p> <p>Ведение деловых переговоров, дискуссий, круглых столов. Психологические приёмы при ведении переговоров. Публичное монологическое выступление. Выступление с презентацией. Ведение деловых переговоров, деловых бесед, телефонных переговоров.</p> <p><i>Тема: Вербальные и невербальные средства коммуникации</i></p> <p>Обсуждение видов вербальных и невербальных средств деловой коммуникации.</p> <p><i>Тема: Публичное выступление с докладом</i></p> <p>Проведение презентаций и круглого стола по заданной тематике.</p> <p>Анализ</p> <p><i>Тема: Деловая беседа</i></p> <p>Анализ средств связи для ведения деловой беседы (причина-следствие, пояснение-уточнение, сопоставление-противопоставление, присоединение-указание на контекст, последовательность, вывод, обобщение, оценка достоверности, рациональная оценка).</p> <p><i>Тема Особенности устной формы речи.</i></p> <p>Слушание как вид речевой деятельности. Приёмы эффективного слушания.</p> <p><i>Тема. Жанровые разновидности устной деловой речи</i> (деловой разговор, беседа, собеседование, переговоры, спор, дискуссия, полемика, дебаты, прения, диспут, сообщение (доклад), обсуждение).</p> <p><i>Тема Особенности лексики современной деловой устной и письменной речи.</i> Официальное и неофициальное деловое общение.</p> <p><i>Тема Деловая презентация</i></p> <p>Понятие и цели презентации. Факторы, влияющие на эффективность презентации. Организация презентации Язык презентации. Учёт национальных особенностей при подготовке и проведении презентации</p> <p><i>Тема Жанры деловых текстов в обучении деловому общению.</i></p> <p>Развитие лексико-грамматических и языковых навыков деловой коммуникации.</p> <p><i>Тема Реклама как особый жанр деловой коммуникации.</i></p> <p>Цели и задачи рекламы. Структура рекламного текста (заголовок, основной текст, эхо-фраза). Лексические, морфологические и синтаксические особенности рекламы. Приёмы аллюзий, перифраз, паронимов, сравнений, метафор и метонимий в рекламе</p>
--	--	---

4.7 Самостоятельная работа обучающегося и контактная работа обучающегося с преподавателем в период промежуточной аттестации

Работа обучающегося в период промежуточной аттестации включает в себя подготовку к формам промежуточной аттестации (к зачёту), а также саму промежуточную аттестацию.

5. Оценочные материалы по дисциплине

Фонд оценочных средств по дисциплине приведён в Приложении 1 к рабочей программе дисциплины.

Оценочные средства для проведения промежуточной аттестации, а также текущего контроля по дисциплине хранятся на кафедре (структурном подразделении), ответственной за преподавание данной дисциплины.

6. Учебно-методическое и материально-техническое обеспечение дисциплины

Основные принципы осуществления учебной работы обучающихся изложены в локальных нормативных актах, определяющих порядок организации контактной работы и порядок самостоятельной работы обучающихся. Организация учебной работы обучающихся на аудиторных учебных занятиях осуществляется в соответствии с п. 3.

6.1 Перечень учебных изданий и учебно-методических материалов для освоения дисциплины

Для освоения дисциплины обучающийся может использовать учебные издания и учебно-методические материалы, имеющиеся в научно-технической библиотеке НИУ МГСУ и/или размещённые в Электронных библиотечных системах.

Актуальный перечень учебных изданий и учебно-методических материалов представлен в Приложении 2 к рабочей программе дисциплины.

6.2 Перечень профессиональных баз данных и информационных справочных систем

При осуществлении образовательного процесса по дисциплине используются профессиональные базы данных и информационных справочных систем, перечень которых указан в Приложении 3 к рабочей программе дисциплины.

6.3 Перечень материально-технического, программного обеспечения освоения дисциплины

Учебные занятия по дисциплине проводятся в помещениях, оснащенных соответствующим оборудованием и программным обеспечением.

Перечень материально-технического и программного обеспечения дисциплины приведен в Приложении 4 к рабочей программе дисциплины.

Шифр	Наименование дисциплины
Б1.В.ДВ.01.03	Деловой русский язык

Код направления подготовки / специальности	08.03.01
Направление подготовки / специальность	Строительство
Наименование ОПОП (направленность / профиль)	Промышленное и гражданское строительство
Год начала реализации ОПОП	2023
Уровень образования	Бакалавриат
Форма обучения	Очная, заочная, очно-заочная
Год разработки/обновления	2023

ФОНД ОЦЕНОЧНЫХ СРЕДСТВ

1. Описание показателей и критериев оценивания компетенций, описание шкал оценивания

Оценивание формирования компетенций производится на основе показателей оценивания, указанных в п.2. рабочей программы и в п.1.1 ФОС.

Связь компетенций, индикаторов достижения компетенций и показателей оценивания приведена в п.2 рабочей программы.

1.1. Описание формирования и контроля показателей оценивания

Оценивание уровня освоения обучающимся компетенций осуществляется с помощью форм промежуточной аттестации и текущего контроля. Формы промежуточной аттестации и текущего контроля успеваемости по дисциплине, с помощью которых производится оценивание, указаны в учебном плане и в п.3 рабочей программы.

В таблице приведена информация о формировании результатов обучения по дисциплине разделами дисциплины, а также о контроле показателей оценивания компетенций формами оценивания.

Наименование показателя оценивания (результата обучения по дисциплине)	Номера разделов дисциплины	Формы оценивания (формы промежуточной аттестации, текущего контроля успеваемости)
Знает основные лексические единицы, грамматические и синтаксические конструкции научного стиля речи, необходимые для последовательного изложения информации и особенности функциональных стилей речи русского языка и языковые приемы, применяющиеся при передаче информации.	1,2	<i>Контрольная работа Домашнее задание Зачет</i>

Имеет навыки (основного уровня) стилистически и грамматически верного, логичного и структурированного изложения найденной информации с указанием источников, найденных в поисковых системах и базах данных и базах данных «Знаниум», «Лань», «Юрайт», IPR-book, КиберЛенинка, НТБ НИУ МГСУ, Консультант Плюс и др. в ситуации делового общения с соблюдением речевых норм русского языка.	1,2	<i>Домашнее задание</i>
Знает речевые приемы и нормы этикета для осуществления деловой коммуникации в устной и письменной формах	1,2	<i>Контрольная работа Домашнее задание Зачёт</i>
Имеет навыки (основного уровня) деловой и профессиональной коммуникации на русском языке в устной и письменной формах с соблюдением этических норм речевого поведения.	1,2	<i>Контрольная работа Домашнее задание Зачёт</i>

1.2. Описание критериев оценивания компетенций и шкалы оценивания

При проведении промежуточной аттестации в форме зачёта используется шкала оценивания: «Не зачтено», «Зачтено».

Показателями оценивания являются знания и навыки обучающегося, полученные при изучении дисциплины.

Критериями оценивания достижения показателей являются:

Показатель оценивания	Критерий оценивания
Знания	Знание терминов и определений, понятий
	Знание конструкций научного стиля речи
	Объём освоенного материала, усвоение всех дидактических единиц (разделов)
	Полнота ответов на проверочные вопросы
	Правильность ответов на вопросы
	Чёткость изложения и интерпретации знаний
Навыки основного уровня	Навыки выбора методик выполнения заданий
	Навыки выполнения заданий различной сложности
	Навыки самопроверки. Качество сформированных навыков
	Навыки анализа результатов выполнения заданий
	Навыки представления результатов выполнения заданий
	Навыки обоснования выполнения заданий
	Быстрота выполнения заданий
	Самостоятельность в выполнении заданий
Результативность (качество) выполнения заданий	

2. Типовые контрольные задания для оценивания формирования компетенций

2.1. Промежуточная аттестация

2.1.1. Промежуточная аттестация в форме экзамена, дифференцированного зачета (зачета с оценкой), зачета

Форма(ы) промежуточной аттестации:

- форма обучения очная – зачёт в 8 семестре;
- форма обучения заочная – зачёт в 9 семестре.

- форма обучения очно-заочная – зачёт в 9 семестре

Перечень типовых примерных вопросов/заданий для проведения зачёта в 8 семестре (очная форма обучения), в 9 семестре (заочная, очно-заочная форма обучения):

№	Наименование раздела дисциплины	Типовые вопросы/задания
1.	Технология делового письма	1. Перечислите функциональные стили речи и их особенности. 2. Сформулируйте языковые особенности официально-делового стиля речи. 3. Перечислите виды деловых документов. 4. Каковы правила составления личных документов? 5. Каковы правила составления информационно-справочных документов? 6. Назовите цели деловой переписки, перечислите виды деловых писем. 7. Расскажите об основных требованиях к тексту документов. 8. Перечислите основные организационно-распорядительные документы. 9. Охарактеризуйте структуру делового письма. 10. Расскажите, из каких основных пунктов состоит типовый договор. 11. Опишите типичные ошибки в текстах деловых бумаг и документов. 12. Назовите общепринятые сокращения слов и словосочетаний в текстах документов. 14. Охарактеризуйте языковую специфику профессионально-делового общения. 15. Перечислите лексические, морфологические, синтаксические и текстовые параметры устной и письменной речи. 16. Назовите виды коммуникативного барьера и параметры коммуникативной компетентности будущего инженера. 17. Назовите требования к тексту-документу и его языковые особенности.
2.	Устное деловое общение	18. Перечислите вербальные и невербальные средства коммуникации. 19. Дайте определение этике делового общения. 20. Назовите типы публичной речи. 21. Перечислите основные этапы при подготовке речи. 22. Охарактеризуйте особенности монологической и диалогической речи. 23. Назовите приёмы эффективного слушания. 24. Перечислите особенности устного делового общения. 25. Дайте определение презентации. Назовите цели презентации и факторы, влияющие на эффективность презентации. 26. Охарактеризуйте понятие спора, дискуссии, прения, дебатов. Выделите отличия между этими жанрами устного делового общения. 27. Назовите цели и задачи рекламы. Приведите примеры художественных средств, использующихся в рекламе.

2.1.2. Промежуточная аттестация в форме защиты курсовой работы (курсового проекта)

Промежуточная аттестация в форме защиты курсовой работы/курсового проекта не проводится.

2.2. Текущий контроль

2.2.1. Перечень форм текущего контроля:

Очная форма обучения:

- контрольная работа в 8 семестре;

- домашнее задание в 8 семестре.

Заочная форма обучения:

- контрольная работа в 9 семестре;
- домашнее задание в 9 семестре.

Очно-заочная форма обучения:

- контрольная работа в 9 семестре;
- домашнее задание в 9 семестре.

2.2.2. Типовые контрольные задания форм текущего контроля

Контрольная работа по теме раздела «Технология делового письма»

Перечень типовых контрольных заданий:

Задание 1. Найдите случаи нарушения лексической сочетаемости в устойчивых словосочетаниях и выберите неправильный вариант:

1. а) играть роль б) играть значение;
2. а) решить проблему б) разрешить ситуацию в) разрешить вопрос г) решить задачу;
3. а) представлять интересы б) представлять фирму в) представлять итоги;
4. а) рассмотреть вопрос б) рассмотреть дело в) рассмотреть случай;
5. а) погашать кредит б) погашать задолженность в) погашать ссуду;
6. а) внести предложение б) нести вопрос в) внести резолюцию;
7. а) соблюдать правила б) соблюдать бюджет в) соблюдать законы;
8. а) возместить ущерб б) возместить кредит в) возместить предмет аренды.

Задание 2. Выберите правильный вариант:

1. приехать по: а) окончании института б) окончанию института;
2. возвратиться по: а) завершении строительства б) завершению строительства;
3. приступить к обязанностям по: а) истечении срока стажировки б) истечению срока стажировки;
4. расписаться по: а) ознакомлении с решением б) ознакомлению с решением;
5. принять решение по: а) рассмотрению вопроса б) рассмотрению вопроса;
6. навести справки по: а) прибытию на место б) прибытии на место;
7. написать отчет по: а) окончанию работ б) окончании работы.
8. действовать вопреки: а) совета б) совету;
9. уезжать согласно: а) предписания б) предписанию;
10. совершенствовать формы ведения хозяйства по мере: а) развития демократии и рыночных отношений б) развитию демократии и рыночных отношений;
11. отложить решение впредь до: а) выяснения обстоятельств дела б) выяснении обстоятельств дела;
12. корректировать план в сторону: а) уменьшения объема работы б) уменьшения объема работы;

Задание 3. Выберите нужное в данном контексте, подчеркните его:

1. Предприятия республики готовы а) усвоить б) освоить около 120 наименований продукции для фермерских хозяйств.
2. Без чётко организованной системы управления, устанавливающей полномочия а) ответственных б) ответных пользователей, эти программы не могут быть выполнены.

3. Следует поставить задачу повсеместного создания а) демократических б) демократических органов самоуправления.

4. Участники этого процесса а) двигаемые б) движимые лучшими побуждениями, внесли огромное количество предложений.

5. Между странами установлены а) дружеские б) дружественные отношения.

Задание 4. Отметьте вариант, соответствующий норме:

- | | |
|----------------------|-----------------------------|
| 1) опытные | а) инженеры б) инженерА |
| 2) квалифицированные | а) токари б) токаря |
| 3) опытные | а) бухгалтерА б) бухгалтеры |
| 4) внимательные | а) докторы б) докторА |
| 5) высшие | а) сорта б) сорты |
| 6) объемные | а) томы б) тома |

Задание 5. Выберите словосочетания, в которых управление соответствует норме:

- | | |
|-------------------------|--|
| 1) отчитаться | а) по возвращению б) по возвращении (из отпуска) |
| 2) оплатить | а) проезд б) за проезд |
| 3) противоречит | а) одно другому б) одно с другим |
| 4) он удостоен | а) награды б) наградой |
| 5) руководитель удивлен | а) результату б) результатом |
| 6) беспокоиться | а) о проекте б) за проект |
| 7) согласно | а) плана б) плану |
| 8) вопреки | а) предписанию б) предписания |
| 9) благодаря | а) заботе б) заботы |
| 10) вера | а) в победу б) в победе |
| 11) уверенность | а) в победе б) в победу |

Задание 6. Выберите правильный вариант общепринятых сокращений:

Техническое задание – а) тех.зад. б) ТЗ

Специальный заказ – а) СЗ б) спец.заказ

Государственный стандарт – а) ГС б) ГОСТ

Промышленный строительный банк – а) промстройбанк б) ПСБ

Российская академия государственной службы – а) РАНХиГС б) росакгосслужбы

Строительные нормы и правила – а) стройнормправ б) СНИП

Задание 7. Отметьте предложения, в которых нет ошибок в согласовании и управлении:

1. На собрании были высказаны ряд поправок.
2. Половина технических регламентов нуждалась в особом внимании.
3. В конкурсе участвовали 51 человек.
4. Это материал очень эффективный.
5. МВФ приняли на днях важную резолюцию.
6. Докладчик подчеркивал о том, что руководство не справилось со своей задачей.
7. В статье описывалась жизнь известного ученого.
8. Они не понимали о том, что это трагедия.

Задание 8. Прочитайте предложения, найдите среди них предложения с нарушением административного речевого этикета:

1. Не откажите нам в любезности и пришлите, если это вас не затруднит, проект устава фирмы.

2. Институт просит представить ваши экспонаты для выставки в приемлемом для экспонирования виде.

3. Направляем вам откорректированный вариант проекта нового положения. Просим рассмотреть и утвердить.

4. Обращаюсь к вам с убедительной просьбой срочно прислать необходимую документацию.

5. Просим вас сообщить результаты эксперимента

Задание 9. Найдите предложения, содержащие грамматические ошибки:

1. Результаты опыта подтверждают о наших предположениях.
2. Об этих задачах неоднократно отмечал министр.
3. Лектор оперировал с точными фактами.
4. Приведенные примеры говорят за возможность широкого применения нового метода строительства.
5. Благодаря высокому профессионализму работников заказ был выполнен в срок.

Задание 10. Выберите стилистически корректную фразу из текста заявления:

1. Я прошу разрешения досрочно сдать экзамен.
2. Прошу Вас позволить мне досрочно сдать экзамен.
3. Прошу Вашего согласия на досрочную сдачу экзамена.
4. Прошу Вас разрешить мне досрочно сдать экзамен.
5. Прошу Вашего разрешения для досрочной сдачи экзамена.

Задание 11. Выберите корректную фразу из текста автобиографии:

1. Я, Иванов Сергей Сергеевич, 1988 г. рождения, родился 7 июня в г. Москве.
2. Я, Иванов Сергей Сергеевич, родился 7 июня 1988 года в г. Москве.
3. Я, Иванов Сергей Сергеевич, проживаю в г. Москве, где родился 7 июня 1988 года.
4. Я, Иванов Сергей Сергеевич, 1988 г. рождения, уроженец г. Москвы.
5. Моё имя Иванов Сергей Сергеевич, я родился в г. Москве в 1988 году, 7 июня.

Задание 12. Выберите стилистически корректную фразу из текста резюме:

1. Цель: ищу работу по специальности.
2. Цель: трудоустройство по специальности.
3. Цель: карьера по специальности.
4. Цель: должность по специальности.
5. Цель: вакансии по специальности

Задание 13. Сравните предложения и выберите правильный вариант:

1.
 - Ведущему инженеру-строителю был представлен отпуск без сохранения содержания.
 - Ведущему инженеру-строителю был дан отпуск без сохранения содержания.
 - Ведущему инженеру-строителю был предоставлен отпуск без сохранения содержания.
2.
 - В обсуждении проекта принял участие заведующий кафедры градостроительства.
 - В обсуждении проекта принял участие зав. кафедры градостроительство.
 - В обсуждении проекта принял участие заведующий кафедрой градостроительства
3.
 - Согласно распоряжению руководства срок представления отчета истекает пятнадцатого декабря.
 - Согласно распоряжения руководства срок представления отчета истекает пятнадцатого декабря.

- Благодаря распоряжения руководства срок представления отчета истекает пятнадцатого декабря.
- 4.
- Строительная организация не смогла в срок реализовать строительство предприятия.
 - Строительная организация не смогла в срок осуществить дострой предприятия.
 - Строительная организация не смогла в срок завершить строительство предприятия.
- 5.
- К заседаниям всем членам комитета заблаговременно раздаются материалы, содержащие необходимые проекты решений.
 - Всем членам комитета заблаговременно раздаются материалы к заседаниям, которые содержат необходимые проекты решений.
 - Всем члена комитета к заседаниям заранее раздаются материалы, которые содержат необходимые проекты решений.

Задание 14. В письменной форме делового общения в отличие от устной:

- а) используются невербальные средства;
- б) акт приема передачи информации дистанцирован;
- в) соблюдается строгий и определенный порядок слов;
- г) информация воспринимается органами слуха.

Задание 15. Основная функция документа:

- а) нормативная;
- б) управленческая;
- в) информационная.

Задание 16. Электронный текст для составителя письма отождествляется:

- а) с устной речью;
- б) с письменной речью;
- в) с письменной речью в устной форме

Задание 17. В период с XV по XVII делопроизводство называлось приказным, потому что:

- а) первые государственные учреждения назывались приказами;
- б) первые деловые документы содержали только приказы и указы царей;
- в) деловые документы, фиксирующие частные правоотношения, создавались только по приказу царя.

Задание 18. Профессиональными навыками делового человека являются:

- а) умение составлять деловые документы и формулировать высказывания, используя сложные синтаксические конструкции со специальными книжными словами, выражениями, газетными штампами, заимствованиями;
- б) умение четко изложить суть вопроса, однозначно сформулировать предложение, просьбу, требование, убедительно обосновать свои выводы;
- в) умение продемонстрировать свои достижения и заслуги и быстро давать оценку.

Задание 19. Обязательный информационный элемент документа, имеющий в нем свое композиционное месторасположение, называется:

- а) формуляром;
- б) стандартом;
- в) реквизитом.

Задание 20. К распорядительным и административно-организационным документам относятся:

- а) устав, приказ, распоряжение, сопроводительное письмо, запрос, договор;
- б) положение, распоряжение, трудовое соглашение, договор, устав, приказ, резолюция;
- в) положение, резолюция, ходатайство, гарантийное письмо, акт, доверенность, сопроводительное письмо.

Задание 21. К личным документам не относятся:

- а) докладная записка, служебная записка, приглашение, рекомендация;
- б) расписка, доверенность, характеристика, ходатайство.
- в) резюме, автобиография, заявление, объяснительная записка;

Задание 22. Документы, создаваемые в учреждениях, содержащие информацию о фактическом положении дел, которая служит основанием для принятия решений, называются:

- а) административно-организационными;
- б) распорядительными;
- в) информационно-справочными.

Задание 23. Соотнесите понятие и его определение.

- 1) краткий и хорошо структурированный деловой документ, цель которого – представить соискателя в качестве потенциального работника;
 - 2) акт волеизъявления подразделения организации, издаваемый по оперативным административно-хозяйственным вопросам руководителями предприятия или его заместителями;
 - 3) документ, на основании которого один человек дает право другому действовать от своего имени;
 - 4) документ, содержащий указание и объяснение причин, которые привели к каким-либо нарушениям в производственном или учебном процессе.
 - 5) правовой акт, издаваемый руководителем учреждения (организации, предприятия);
 - 6) документ, составляемый группой лиц и подтверждающий установленные ими факты или события;
 - 7) документ, фиксирующий ход обсуждения вопросов и принятия решений на собраниях, совещаниях, конференциях;
 - 8) документ, адресованный руководителю учреждения и содержащий обстоятельное изложение какого-либо вопроса с выводами и предложениями составителя;
 - 9) документ, подтверждающий получение каких-либо материальных ценностей, составляется по образцу-модели.
 - 10) документ, в котором работник собственноручно в произвольной форме даёт краткое описание в хронологической последовательности этапов своей жизни и трудовой деятельности;
 - 11) документ, в котором говорится о профессиональных и личных качествах человека, раскрывается его деловое и общественное лицо.
- а) приказ
 - б) акт
 - в) резюме
 - г) докладная записка
 - д) доверенность
 - е) распоряжение
 - ж) автобиография
 - з) расписка
 - и) характеристика;

- к) объяснительная записка
- л) протокол

Задание 24. Реализовать свои цели и намерения в документах автору помогают:

- а) имена существительные;
- б) лаконизм формулировок;
- в) глагольные конструкции;

Задание 25. Текст протокола излагают от:

- а) третьего лица множественного числа, глагол в прошедшем времени;
- б) третьего лица множественного числа, глагол в настоящем времени;
- в) от первого лица единственного числа, глагол в прошедшем времени.

Задание 26. К какому виду документа относится данная формулировка: «Прошу предоставить академический отпуск с 07.09.2021 г. по 30.08.2022 г. по состоянию здоровья. Медицинская справка прилагается.

- а) к объяснительной записке;
- б) к заявлению
- в) к докладной записке;

Задание 27. К какому виду документа относится данная формулировка: «Сводный отчет отдела за III квартал 2021 года не был представлен в указанный срок в связи с повреждением факс-модемовой связи».

- а) к объяснительной записке;
- б) к заявлению
- в) к докладной записке;

Задание 28. Соотнесите примеры конструкций с названием грамматико-стилистических особенностей текстов деловых документов.

- 1) Принимая во внимание...
- 2) Обращаем Ваше внимание...
- 3) В связи с отказом...
- 4) ...число продаж, страхование рисков...
- 5) Предоставляется возможность...
- 6) Направляем акт проверки работоспособности пожарной сигнализации...
- 7) Необходимо отметить...

- а) отыменные предлоги
- б) безличные предложения
- в) деепричастные обороты в составе устойчивых конструкций
- г) последовательное подчинение форм родительного падежа
- г) определено-личные предложения
- д) пассивные конструкции
- е) отвлеченные существительные в форме множественного числа

Перечень типовых контрольных вопросов:

- Что такое конспект? Каковы особенности его написания?
- Чем является реферат? Каковы цели его составления?
- Что такое аннотация, каковы правила ее написания?
- Какие существуют виды личных документов?
- Какова цель написания личных документов?
- Какие виды информационно-справочных документов вы знаете?
- Каково назначение информационно-справочных документов?

Какова цель написания мотивационного письма?
Что такое деловое письмо?
Какие виды деловых писем вы знаете?
Каково назначение информационного письма?
Какова цель письма-претензии?

*Домашнее задание по темам «Технология делового письма»,
«Устное деловое общение».*

Пример и состав типового задания:

Задание 1. Прочитайте приведенные микротексты. Определите стиль каждого микротекста. Выделите их лексические, морфологические и синтаксические особенности.

1) Исходя из результатов проведенных исследований, можно сделать вывод, что детальная оценка финансового состояния может быть выполнена при постановке конкретной цели анализа, информационного, технического и программного обеспечения. Основу информационного анализа финансового состояния должна составить бухгалтерская отчетность.

2) Как отмечают специалисты Института исследования товародвижения и конъюнктуры оптового рынка, предприятиям придется работать в совершенно новых условиях обновления существующей застройки, что повлечет за собой изменения в ценовом выражении. Мы решили спросить ведущего специалиста этой области Константина Кузнецова, как на этом фоне может измениться жизнь простых граждан.

3) Привет! Как дела? Почему ты так долго не звонил? Всё хотела узнать, нашёл ли ты новую работу? У меня вот настоящий завал, очень много дел, свободного времени совсем нет.

4) Каждый раз, когда приближалась осень, начинались разговоры о том, что многое в природе устроено не так, как нам бы хотелось. Зима у нас длинная, затяжная, лето гораздо короче зимы, а осень проходит мгновенно и оставляет впечатление промелькнувшей за окном золотой птицы. (Паустовский К.Г.)

5) Сообщаем, что в связи с проведение технического обслуживания электростанции в период с 10:00 до 12:00 будет временно прекращено электроснабжение помещения по адресу г. Москва, ул. Цветочная, 24в.

Задание 2. Сделайте сокращённую запись приведённых ниже словосочетаний:

1. Волгоградская область; почтовый ящик № 25; станция «Астапово»; отделение связи Кировского района; город Пермь; озеро Байкал.

2. Кандидат технических наук; заместитель декана; заведующий кафедрой; член-корреспондент Академии наук; исполняющий обязанности главного бухгалтера; генеральный директор; главный врач больницы.

3. Техническое задание; специальный заказ; государственный стандарт.

4. Смотри на странице 720; так далее; тому подобное; десять миллионов рублей; 1980 – 1990 годы.

5. Промышленный строительный банк; Научно-исследовательский институт; свободно конвертируемая валюта; налог на добавленную стоимость; расчетный счет.

Задание 3. Перепишите предложения, раскрывая скобки.

1. Плановых проверок должно быть не менее (2) в течение года.

2. Испытания должны продолжаться (3 – 5) дней.

3. Требуется (3200) грузовиков грузоподъемностью (20) т.

4. (35) изделий не получили сертификат качества.

5. Шероховатость поверхности по (6) классу точности.

6. Изделия (1), (2), (3) сорта направлены на экспертизу.

7. Строительство дома завершено во (2) квартале.

Задание 4. Прочитайте автобиографию и составьте резюме.

Я, Павел Петрович Аксенов, родился 12.08.1984 года в городе Ростове.

В 2001 - 2006 обучался в Московском Государственном Университете им. Ломоносова г. Москва на механико-математическом факультете.

2006 - 2009 учился в аспирантуре при Московском Государственном Университете им. Ломоносова г. Москва. В 1989 году защитил диссертацию и получил степень кандидата физико-математических наук. В 2010 году во Франции в Леоне стажировался в Экологическом Университете.

С 2011 по 2017 год работал научным сотрудником на кафедре математического моделирования в экологическом институте в г. Москве.

В настоящее время работаю доцентом на кафедре математического моделирования, в экологическом институте в г. Москве.

С 2011 состою в браке с Галкиной Зинаидой Васильевной. Имею двоих детей.

Владею иностранными языками: английский - читаю со словарем, французский - говорю свободно.

Увлекаюсь рыбной ловлей и туризмом, отдыхом на свежем воздухе.

Задание 5. Напишите заявление о предоставлении вам трехдневного отпуска.

При написании данного заявления обоснуйте свою просьбу, используя нужные союзы или предлоги: *для, в связи, из-за, в целях, по причине, вследствие того что, ввиду того что.*

Задание 6. Напишите заявление о продлении вам сроков экзаменационной сессии по причине болезни.

Задание 7. Составьте объяснительную записку студента ИСА 1 курса группы №5 руководителю структурного подразделения (директору института) о пропусках занятий по всем дисциплинам в течение октября 2019 года.

Задание 8. Составьте докладную записку начальника конструкторского бюро НИИ автоматизации строительного производства руководителю организации об обеспечении отдела четырьмя компьютерами. Остальные реквизиты укажите самостоятельно.

Задание 9. Прочитайте образец резюме. Пользуясь образцом, составьте резюме о трудоустройстве в строительную фирму «Стройгарантия» на должность ведущего инженера-проектировщика.

Дата	18.08.2020.
ФИО	Чернышев Игорь Александрович, 40 лет (1979 г.р.)
Контактная информация	109387, г. Москва, ул. Краснодарская, д.34 кв.29 +7 (926) 414-28-44
Семейное положение	женат, имею дочь (9 л.) и сына (12 л.)
Профессиональный интерес	Программист- разработчик целевых программ; изготовление компьютерной и видеорекламы; управление разработками программ в области компьютерной графики и монтажа.

Образование	2002 г. – получил диплом магистра по направлению Программная инженерия: принципы и методы проектирования и разработки информационных систем. Московского государственного технического университета им. Н.Э. Баумана.
Дополнительное образование	1992 г. - повышение квалификации в фирме «Телеком» по курсу «Язык программирования С+»;
Профессиональный опыт	2018-2012 гг. - предприятие «Элит» - администратор и программист баз данных, 2008-2012 – компания «Медиум» - специалист по проектированию корпоративных информационных систем; 2003-2008 гг. - фирма «Каскад» - программист, разработчик
Дополнительная информация:	свободно владею английским языком; владею программами PHP, WordPress API, CSS, HTML, JS, CSS.
Психологическая характеристика:	ответственность, дисциплинированность, коммуникабельность, стрессоустойчивость, активность, внимательность.

Задание 10. Напишите письмо - приглашение организационного комитета всероссийской научно-практической конференции «Фундаментальные науки». Используйте необходимые элементы речевого этикета.

Адресат - студенты, преподаватели и сотрудники университета.

Текст должен содержать:

- а) информацию о том, что в университете состоится всероссийская конференция «Фундаментальные науки»;
- б) приглашение принять в нём участие.

В тексте надо указать:

- срок проведения конкурса (3 марта 2021 года);
- место проведения (здание университета на Ярославском шоссе);
- перспективы победителей конкурса (участие во Всероссийском конкурсе творческой молодёжи).

Сообщите, где можно узнать подробную информацию об условиях участия в конкурсе (оргкомитет конференции, ауд. 342).

Задание 11. Заполните таблицу. Укажите жанры, относящиеся к различным видам ораторской речи. Используйте материал для справок.

Виды ораторской речи				
Социально-политическое красноречие	Академическое красноречие	Судебное красноречие	Социально-бытовое красноречие	Духовное (церковно-богословское) красноречие

Материал для справок: доклад, лекция, научный доклад, научное сообщение, научно-популярная лекция, парламентская речь, митинговая, научное обозрение, прокурорская, юбилейная,

приветственная, поминальная, речь на приёме, адвокатская, проповедь, застольная, официальное церковное обращение, самозащитная, военно-патриотическая, дипломатическая, агитаторская.

Задание 12. Найдите в поисковых системах рекламу по теме «Строительство и современные технологии строительного производства».

Проанализируйте рекламный текст

- 1) лексические, морфологические и синтаксические особенности заголовка рекламы.
- 2) лексические, морфологические и синтаксические особенности основного текста рекламы.
- 3) наличие эхо-фразы, ее функция и требование.

Задание 13. Подготовьте презентацию с указанием информационных ресурсов на тему «Объемно-планировочные решения зданий». Составьте 10 вопросов и ответов для дискуссии на данную тему.

3. Методические материалы, определяющие процедуры оценивания

Процедура проведения промежуточной аттестации и текущего контроля успеваемости регламентируется локальным нормативным актом, определяющим порядок осуществления текущего контроля успеваемости и промежуточной аттестации обучающихся.

3.1. Процедура оценивания при проведении промежуточной аттестации обучающихся по дисциплине в форме экзамена и/или дифференцированного зачета (зачета с оценкой)

Промежуточная аттестация по дисциплине в форме экзамена/дифференцированного зачёта (зачета с оценкой) не проводится.

3.2. Процедура оценивания при проведении промежуточной аттестации обучающихся по дисциплине в форме зачета

Промежуточная аттестация по дисциплине в форме зачёта проводится в 8 семестре (очная форма обучения), в 9 семестре (заочная и очно-заочная форма обучения). Для оценивания знаний и навыков используются критерии и шкала, указанные п.1.2.

Ниже приведены правила оценивания формирования компетенций по показателю оценивания «Знания».

Критерий оценивания	Уровень освоения и оценка	
	Не зачтено	Зачтено
Знание терминов и определений, понятий	Не знает терминов и определений	Знает термины и определения
Знание конструкций научного стиля речи	Не знает основные конструкции научного стиля речи	Знает основные конструкции научного стиля речи
Объём освоенного материала, усвоение всех дидактических единиц (разделов)	Не знает значительной части материала дисциплины	Знает материал дисциплины
Полнота ответов на проверочные вопросы	Не даёт ответы на большинство вопросов	Даёт ответы на большинство вопросов

Правильность ответов на вопросы	Допускает грубые ошибки при изложении ответа на вопрос	Не допускает ошибок при изложении ответа на вопрос
Чёткость изложения и интерпретации знаний	Излагает знания без логической последовательности	Излагает знания в логической последовательности
	Неверно излагает и интерпретирует знания	Верно излагает и интерпретирует знания

Ниже приведены правила оценивания формирования компетенций по показателю оценивания «Навыки основного уровня».

Критерий оценивания	Уровень освоения и оценка	
	Не зачтено	Зачтено
Навыки выбора методик выполнения заданий	Не может выбрать методику выполнения заданий	Может выбрать методику выполнения заданий
Навыки выполнения заданий различной сложности	Не имеет навыков выполнения учебных заданий	Имеет навыки выполнения учебных заданий
Навыки самопроверки. Качество сформированных навыков	Допускает грубые ошибки при выполнении учебных заданий	Не допускает ошибки при выполнении учебных заданий
Навыки анализа результатов выполнения заданий	Делает некорректные выводы	Делает корректные выводы
Навыки представления результатов выполнения заданий	Представляет результаты выполнения задания в некорректной форме	Представляет результаты выполнения задания в корректной форме
Навыки обоснования выполнения заданий	Не может обосновать алгоритм выполнения заданий	Обосновывает алгоритм выполнения заданий
Быстрота выполнения заданий	Не выполняет задания или выполняет их очень медленно, не достигая поставленных задач	Выполняет задания в поставленные сроки
Самостоятельность в выполнении заданий	Не может самостоятельно планировать и выполнять задания	Планирование и выполнение заданий осуществляет самостоятельно
Результативность (качество) выполнения заданий	Выполняет задания некачественно	Выполняет задания с достаточным уровнем качества

3.3. Процедура оценивания при проведении промежуточной аттестации обучающихся по дисциплине в форме защиты курсовой работы (курсового проекта)

Процедура защиты курсовой работы (курсового проекта) определена локальным нормативным актом, определяющим порядок осуществления текущего контроля успеваемости и промежуточной аттестации обучающихся.

Промежуточная аттестация по дисциплине в форме защиты курсовой работы/курсового проекта не проводится.

Приложение 2 к рабочей программе

Шифр	Наименование дисциплины
Б1.В.ДВ.08.03	Деловой русский язык

Код направления подготовки / специальности	08.03.01
Направление подготовки / специальность	Строительство
Наименование ОПОП (направленность / профиль)	Промышленное и гражданское строительство
Год начала реализации ОПОП	2023
Уровень образования	Бакалавриат
Форма обучения	Очная, заочная, очно-заочная
Год разработки/обновления	2023

Перечень учебных изданий и учебно-методических материалов

Печатные учебные издания в НТБ НИУ МГСУ:

№ п/п	Автор, название, место издания, издательство, год издания, количество страниц	Количество экземпляров в библиотеке НИУ МГСУ
1.	Ипполитова Н.А., Князева О.Ю., Савова М.Р. Русский язык и культура речи: учебник / Н. А. Ипполитова, О. Ю. Князева, М. Р. Савова. – Москва: Проспект, 2013. – 439 с. ISBN 978-5-392-09748-7	100
2.	Киссюк В.В. Говорить правильно, говорить красиво: учебное пособие – М., МГСУ, 2015. – 78 с. ISBN 978-5-7264-0991-7	50
3.	Русский язык и культура речи: учебник и практикум для бакалавров / под общ. ред. В. Д. Черняк; [А. И. Дунев [и др.]; Рос. гос. пед. ун-т им. А. И. Герцена. – 2-е изд., перераб. и доп. – Москва : Юрайт, 2013. – 495 с. ISBN 978-5-9916-2201-1	100

Электронные учебные издания в электронно-библиотечных системах (ЭБС):

№ п/п	Автор, название, место издания, год издания, количество страниц	Ссылка на учебное издание в ЭБС
1.	Языковые нормы. Функциональные стили речи. Устная публичная речь [Электронный ресурс]: учебно-методическое пособие / [Е. В. Казакова [и др.]; Нац. исследоват. Моск. гос. строит. ун-т. – Учеб. электрон. изд. – Электрон. текстовые дан. (6Мб). – Москва : МИСИ-МГСУ, 2018. - 1 эл. опт. диск (CD-ROM): цв. – (Русский язык). – ISBN 978-5-7264-1913-8 (сетевое). – ISBN 978-5-7264-1912-1 (локальное): Загл. с этикетки диска	http://lib-04.gic.mgsu.ru/lib/2018/28.pdf

2.	<p>Решетникова, Е. В. Русский язык и основы деловых коммуникаций : учебное пособие / Е. В. Решетникова. — Новосибирск: Сибирский государственный университет телекоммуникаций и информатики, 2021. — 104 с. — Текст: электронный // Цифровой образовательный ресурс IPR SMART: [сайт]. — URL: https://www.iprbookshop.ru/117111.html (дата обращения: 26.05.2022). — Режим доступа: для авторизир. пользователей</p>	<p>https://www.iprbookshop.ru/117111</p>
3.	<p>Горлова, Е.А. Риторика делового общения (в рамках курса «Русский язык и культура речи»): учебно-методическое пособие / Е.А. Горлова, О.В. Журавлёва. — Самара: Самарский государственный архитектурно-строительный университет, ЭБС АСВ, 2016. — 148 с. — ISBN 978-5-9585-0653-8. — Текст: электронный // Цифровой образовательный ресурс IPR SMART: [сайт]. — URL: https://www.iprbookshop.ru/58833.html (дата обращения: 26.05.2022). — Режим доступа: для авторизир. пользователей</p>	<p>https://www.iprbookshop.ru/58833</p>
4.	<p>Русский язык и культура речи [Электронный ресурс]: учебное наглядное пособие для обучающихся бакалавриата и магистратуры по всем УГСН, реализуемым НИУ МГСУ / Нац. исслед. Моск. гос. строит. ун-т, каф. русского языка как иностранного; сост.: Н.А. Тюпенко, Е. Л. Черкашина. - Электрон. текстовые дан. (3,75 Мб). - Москва: Изд-во МИСИ-МГСУ, 2020. - 1 эл. опт. диск. - (УНП). - Загл. с титул. экрана. - ISBN 978-5-7264-2393-7 (сетевое). - ISBN 978-5-7264-2394-4 (локальное)</p>	<p>http://lib-04.gic.mgsu.ru/lib/UNP2020/10.pdf</p>

Приложение 3 к рабочей программе

Шифр	Наименование дисциплины
Б1.В.ДВ.08.03	Деловой русский язык

Код направления подготовки / специальности	08.03.01
Направление подготовки / специальность	Строительство
Наименование ОПОП (направленность / профиль)	Промышленное и гражданское строительство
Год начала реализации ОПОП	2023
Уровень образования	Бакалавриат
Форма обучения	Очная, заочная, очно-заочная
Год разработки/обновления	2023

Перечень профессиональных баз данных и информационных справочных систем

Наименование	Электронный адрес ресурса
«Российское образование» - федеральный портал	http://www.edu.ru/index.php
Научная электронная библиотека	http://elibrary.ru/defaultx.asp?
Электронная библиотечная система IPRbooks	http://www.iprbookshop.ru/
Федеральная университетская компьютерная сеть России	http://www.runnet.ru/
Информационная система "Единое окно доступа к образовательным ресурсам"	http://window.edu.ru/
Научно-технический журнал по строительству и архитектуре «Вестник МГСУ»	http://www.vestnikmgsu.ru/
Научно-техническая библиотека НИУ МГСУ	http://www.mgsu.ru/resources/Biblioteka/

Шифр	Наименование дисциплины
Б1.В.ДВ.08.03	Деловой русский язык

Код направления подготовки / специальности	08.03.01
Направление подготовки / специальность	Строительство
Наименование ОПОП (направленность / профиль)	Промышленное и гражданское строительство
Год начала реализации ОПОП	2023
Уровень образования	Бакалавриат
Форма обучения	Очная, заочная, очно-заочная
Год разработки/обновления	2023

Материально-техническое и программное обеспечение дисциплины

Наименование специальных помещений и помещений для самостоятельной работы	Оснащенность специальных помещений и помещений для самостоятельной работы	Перечень лицензионного программного обеспечения. Реквизиты подтверждающего документа
<p>Помещение для самостоятельной работы обучающихся</p> <p>Ауд. 41 НТБ на 80 посадочных мест (рабочее место библиотекаря, рабочие места обучающихся)</p>	<p>ИБП GE VH Series VH 700 Источник бесперебойного питания РИП-12 (2 шт.) Компьютер/ТИП №5 (2 шт.) Компьютер Тип № 1 (6 шт.) Контрольно-пусковой блок С2000-КПБ (26 шт.) Монитор / Samsung 21,5" S22C200B (80 шт.) Плоттер / HP DJ T770 Прибор приемно-контрольный С2000-АСПТ (2 шт.) Принтер / HP LaserJet P2015 DN Принтер /Тип № 4 н/т Принтер HP LJ Pro 400 M401dn Системный блок / Kraftway Credo тип 4 (79 шт.) Электронное табло 2000*950</p>	<p>Adobe Acrobat Reader DC (ПО предоставляется бесплатно на условиях OpLic) Adobe Flash Player (ПО предоставляется бесплатно на условиях OpLic) APM Civil Engineering (Договор № 109/9.13_АО НИУ от 09.12.13 (НИУ-13)) ArcGIS Desktop (Договор передачи с ЕСПИ СНГ 31 лицензии от 27.01.2016) ArhciCAD [22] (Б\Д; Веб-кабинет или подписка; OpenLicense) AutoCAD [2018] (Б\Д; Веб-кабинет или подписка; OpenLicense) AutoCAD [2020] (Б\Д; Веб-кабинет или подписка; OpenLicense) Autodesk Revit [2018] (Б\Д; Веб-кабинет или подписка; OpenLicense) Autodesk Revit [2020] (Б\Д; Веб-кабинет или подписка; OpenLicense) CorelDRAW [GSX5;55] (Договор № 292/10.11- АО НИУ от 28.11.2011 (НИУ-11)) Adobe Acrobat Reader DC (ПО предоставляется бесплатно на условиях OpLic) Adobe Flash Player (ПО предоставляется бесплатно на условиях OpLic) APM Civil Engineering (Договор № 109/9.13_АО НИУ от 09.12.13 (НИУ-13)) ArcGIS Desktop (Договор передачи с ЕСПИ СНГ 31 лицензии от 27.01.2016) ArhciCAD [22] (Б\Д; Веб-кабинет или</p>

		<p>подписка; OpenLicense) AutoCAD [2018] (Б\Д; Веб-кабинет или подписка; OpenLicense) AutoCAD [2020] (Б\Д; Веб-кабинет или подписка; OpenLicense) Autodesk Revit [2018] (Б\Д; Веб-кабинет или подписка; OpenLicense) Autodesk Revit [2020] (Б\Д; Веб-кабинет или подписка; OpenLicense) CorelDRAW [GSX5;55] (Договор № 292/10.11- АО НИУ от 28.11.2011 (НИУ- 11)) eLearnBrowser [1.3] (Договор ГМЛ-Л- 16/03-846 от 30.03.2016) Google Chrome (ПО предоставляется бесплатно на условиях OpLic) Lazarus (ПО предоставляется бесплатно на условиях OpLic) Mathcad [Edu.Prime;3;30] (Договор №109/9.13_АО НИУ от 09.12.13 (НИУ-13)) Mathworks Matlab [R2008a;100] (Договор 089/08-ОК(ИОП) от 24.10.2008) Mozilla Firefox (ПО предоставляется бесплатно на условиях OpLic) MS Access [2013;Im] (OpenLicense; Подписка Azure Dev Tools; Б\Д; Веб- кабинет) MS ProjectPro [2013;ImX] (OpenLicense; Подписка Azure Dev Tools; Б\Д; Веб- кабинет) MS VisioPro [2013;ADT] (OpenLicense; Подписка Azure Dev Tools; Б\Д; Веб- кабинет) MS Visual FoxPro [ADT] (OpenLicense; Подписка Azure Dev Tools; Б\Д; Веб- кабинет) nanoCAD СПДС Стройплощадка (Договор бесплатной передачи / партнерство) PascalABC [3.2.0.1311] (ПО предоставляется бесплатно на условиях OpLic) Visual Studio Ent [2015;Imx] (OpenLicense; Подписка Azure Dev Tools; Б\Д; Веб- кабинет) Visual Studio Expr [2008;ImX] (OpenLicense; Подписка Azure Dev Tools; Б\Д; Веб-кабинет) WinPro 7 [ADT] (OpenLicense; Подписка Azure Dev Tools; Б\Д; Веб-кабинет) Компас-3D V14 АЕС (Договор № 109/9.13_АО НИУ от 09.12.13 (НИУ-13)) ПК ЛИРА-САПР [2013] (Договор № 109/9.13_АО НИУ от 09.12.13 (НИУ-13))</p>
<p>Помещение для самостоятельной работы обучающихся</p> <p>Ауд. 59 НТБ</p> <p>на 5 посадочных мест, оборудованных компьютерами (рабочее место библиотекаря, рабочие места обучающихся, рабочее место для лиц с ограниченными</p>	<p>Компьютер / ТИП №5 (4 шт.) Монитор Acer 17" AL1717 (4 шт.) Монитор Samsung 24" S24C450B Системный блок Kraftway Credo KC36 2007 (4 шт.) Системный блок Kraftway Credo KC43 с KSS тип3</p>	<p>Google Chrome (ПО предоставляется бесплатно на условиях OpLic (не требуется)) Adobe Acrobat Reader DC (ПО предоставляется бесплатно на условиях OpLic (не требуется)) eLearnBrowser [1.3] (Договор ГМЛ-Л- 16/03-846 от 30.03.2016) Mozilla Firefox (ПО предоставляется</p>

<p>возможностями здоровья) Читальный зал на 52 посадочных места</p>	<p>Принтер/HP LaserJet P2015 DN Аудиторный стол для инвалидов-колясочников Видеоувеличитель /Optelec ClearNote Джойстик компьютерный беспроводной Клавиатура CleVu с большими кнопками и накладкой (беспроводная) Кнопка компьютерная выносная малая Кнопка компьютерная выносная малая (2 шт.)</p>	<p>бесплатно на условиях OpLic (лицензия не требуется)) MS OfficeStd [2010; 300] (Договор № 162/10 - АО НИУ от 18.11.2010 (НИУ-10)) Adobe Acrobat Reader [11] (ПО предоставляется бесплатно на условиях OpLic (лицензия не требуется)) K-Lite Codec Pack (ПО предоставляется бесплатно на условиях OpLic (лицензия не требуется))</p>
<p>Помещение для самостоятельной работы обучающихся</p> <p>Ауд. 84 НТБ На 5 посадочных мест, оборудованных компьютерами (рабочее место библиотекаря, рабочие места обучающихся)</p> <p>Читальный зал на 52 посадочных места</p>	<p>Монитор Acer 17" AL1717 (5 шт.) Системный блок Kraftway KW17 2010 (5 шт.)</p>	<p>AutoCAD [2020] (БД; Веб-кабинет или подписка; OpenLicense) Eurosoft STARK [201W;20] (Договор № 089/08-ОК(ИОП) от 24.10.2008) MS OfficeStd [2010; 300] (Договор № 162/10 - АО НИУ от 18.11.2010 (НИУ-10)) nanoCAD СПДС Конструкции (Договор бесплатной передачи / партнерство) WinPro 7 [ADT] (OpenLicense; Подписка Azure Dev Tools; БД; Веб-кабинет) ПК ЛИРА-САПР [2013R5] (ПО предоставляется бесплатно на условиях OpLic (лицензия не требуется))</p>

Федеральное государственное бюджетное образовательное учреждение высшего образования
«НАЦИОНАЛЬНЫЙ ИССЛЕДОВАТЕЛЬСКИЙ МОСКОВСКИЙ ГОСУДАРСТВЕННЫЙ
СТРОИТЕЛЬНЫЙ УНИВЕРСИТЕТ»

РАБОЧАЯ ПРОГРАММА

Шифр	Наименование дисциплины
Б1.ФТД.01	Гидроизоляционные материалы в объектах строительства

Код направления подготовки / специальности	08.03.01
Направление подготовки / специальность	Строительство
Наименование ОПОП (направленность / профиль)	Промышленное и гражданское строительство
Год начала реализации ОПОП	2023
Уровень образования	бакалавриат
Форма обучения	Очная
Год разработки/обновления	2023

Разработчики:

должность	ученая степень, ученое звание	ФИО
Доцент	к.т.н., доцент	Ляпидевская О.Б.

Рабочая программа дисциплины разработана и одобрена кафедрой «Строительного материаловедения».

Рабочая программа утверждена методической комиссией по УГСН, протокол № 11 от «07» июня 2023 г.

1. Цель освоения дисциплины

Целью освоения дисциплины «Гидроизоляционные материалы в объектах строительства» является углубление уровня освоения компетенций обучающегося в области строительного материаловедения.

Программа составлена в соответствии с требованиями Федерального государственного образовательного стандарта высшего образования по направлению подготовки 08.03.01 Строительство.

Дисциплина относится к части, формируемой участниками образовательных отношений, Блока 1 «Дисциплины (модули)» основной профессиональной образовательной программы». Дисциплина является факультативной.

2. Перечень планируемых результатов обучения по дисциплине, соотнесенных с планируемыми результатами освоения образовательной программы

Код и наименование компетенции (результат освоения)	Код и наименование индикатора достижения компетенции
ПК-4.Способен проводить оценку технических и технологических решений в сфере промышленного и гражданского строительства	ПК-4.1 Выбор и систематизация информации об основных параметрах технических и технологических решений в сфере промышленного и гражданского строительства ПК-4.3 Оценка технических и технологических решений в сфере промышленного и гражданского строительства на соответствие нормативно-техническим документам
ПК-6. Способен выполнять работы по архитектурно-строительному проектированию зданий и сооружений промышленного и гражданского назначения	ПК-6.1 Выбор исходной информации для проектирования здания (сооружения) промышленного и гражданского назначения ПК-6.2. Выбор нормативно-технических документов, устанавливающих требования к проектированию, возведению и эксплуатации зданий (сооружений) промышленного и гражданского назначения

Код и наименование индикатора достижения компетенции	Наименование показателя оценивания (результата обучения по дисциплине)
ПК-4.1 Выбор и систематизация информации об основных параметрах технических и технологических решений в сфере промышленного и гражданского строительства	Знает основные параметры гидрогеологических воздействий на подземные конструкции и мероприятия по их защите. Имеет навыки (начального уровня) выбора технических и технологических решений по защите подземных конструкций от воздействия грунтовых вод
ПК-4.3 Оценка технических и технологических решений в сфере промышленного и гражданского строительства на соответствие нормативно-техническим документам	Знает критерии оценки эффективности применения технических и технологических решений защиты подземных частей зданий и сооружений в соответствии с нормативными документами. Имеет навыки (начального уровня) оценки технических и технологических решений защиты подземных частей зданий и сооружений на соответствие нормативно-техническим документам
ПК-6.1 Выбор исходной информации для проектирования здания (сооружения) промышленного и гражданского назначения	Знает исходную информацию для проектирования гидроизоляционных систем для защиты подземных частей зданий и сооружений. Имеет навыки (начального уровня) выбора исходной информации для проектирования гидроизоляционных систем для защиты подземных частей зданий и сооружений.
ПК-6.2. Выбор нормативно-технических документов, устанавливающих требования к проектированию, возведению и эксплуатации зданий (сооружений) промышленного и гражданского назначения	Знает нормативно-технические документы, регламентирующие выбор гидроизоляционных систем для защиты подземных частей зданий и сооружений. Имеет навыки (начального уровня) выбора нормативно-технических документов, устанавливающих требования к проектированию и устройству гидроизоляционных систем защиты подземных частей зданий и сооружений.

Информация о формировании и контроле результатов обучения представлена в Фонде оценочных средств (Приложение 1).

3. Трудоемкость дисциплины и видов учебных занятий по дисциплине

Общая трудоемкость дисциплины составляет 1 зачётную единицу (36 академических часов).
(1 зачетная единица соответствует 36 академическим часам)

Видами учебных занятий и работы обучающегося по дисциплине могут являться:

Обозначение	Виды учебных занятий и работы обучающегося
Л	Лекции
ЛР	Лабораторные работы
ПЗ	Практические занятия
КоП	Компьютерный практикум
КРП	Групповые и индивидуальные консультации по курсовым работам (курсовым проектам)
СР	Самостоятельная работа обучающегося в период теоретического обучения
К	Самостоятельная работа обучающегося и контактная работа обучающегося с преподавателем в период промежуточной аттестации

Структура дисциплины:

Форма обучения – очная.

№	Наименование раздела дисциплины	Семестр	Количество часов по видам учебных занятий и работы обучающегося						Формы промежуточной аттестации, текущего контроля успеваемости	
			Л	ЛР	ПЗ	КоП	КРП	СР		К
1	Особенности возведения конструкций, контактирующих с грунтом	5	2					11	9	Зачет
2	Герметизация технологических и деформационных швов		6							
2	Устройство гидроизоляционных покрытий подземных частей зданий и сооружений		8							
Итого:			16					11	9	36

4. Содержание дисциплины, структурированное по видам учебных занятий и разделам

4.1 Лекции

№	Наименование раздела дисциплины	Тема и содержание лекций
1	Особенности возведения конструкций, контактирующих с грунтом	Влияние гидрогеологических условий на долговечность подземных частей зданий и сооружений. Мероприятия по защите подземных конструкций. Нормативные документы. Основные факторы, влияющие на выбор типа гидроизоляционной системы. Первичная защита бетона.
2	Герметизация технологических и деформационных швов	Герметизация технологических швов с применением гидроизоляционных шпонок и набухающих шнуров. Герметизация деформационных швов с применением гидроизоляционных шпонок, герметиков,

		гидроизоляционных лент.
3	Устройство гидроизоляционных покрытий подземных частей зданий и сооружений	Подготовка поверхности основания для устройства гидроизоляционного покрытия. Материалы, применяемые для устройства гидроизоляционных покрытий подземных частей зданий и сооружений. Классификация. Рулонные материалы на основе битумных вяжущих веществ: физико-механические характеристики, правила монтажа. Полимерные мембраны: физико-механические характеристики, правила монтажа. Обмазочные материалы на битумной основе: физико-механические характеристики мастика, правила нанесения. Обмазочные и пенетрирующие материалы на цементной основе: физико-механические характеристики, правила нанесения. Штукатурная цементно-песчаная гидроизоляция. Гидроизоляция на основе бентонитовых глин. Металлическая гидроизоляция.

4.2 Лабораторные работы

Не предусмотрено учебным планом

4.3 Практические занятия

Не предусмотрено учебным планом

4.4 Компьютерные практикумы

Не предусмотрено учебным планом

4.5 Групповые и индивидуальные консультации по курсовым работам (курсовым проектам)

Не предусмотрено учебным планом

4.6 Самостоятельная работа обучающегося в период теоретического обучения

Самостоятельная работа обучающегося в период теоретического обучения включает в себя:

- самостоятельную подготовку к промежуточной аттестации.

В таблице указаны темы для самостоятельного изучения обучающимся:

№	Наименование раздела дисциплины	Темы для самостоятельного изучения
1	Особенности возведения конструкций, контактирующих с грунтом	Требования к материалам для бетона, применяемого в конструкциях подземного строительства. Основные свойства бетона: прочность, водонепроницаемость, морозостойкость. Классы бетона по прочности, водонепроницаемости, морозостойкости.
2	Герметизация технологических и деформационных швов	Деформации железобетонных конструкций. Причины, вызывающие деформации бетона: усадка, ползучесть, изменение температуры, химическое взаимодействие материала конструкции с окружающей средой.
3	Устройство гидроизоляционных покрытий подземных частей зданий и сооружений	Минеральные вяжущие вещества: портландцемент и его разновидности. Получение, состав, свойства. Органические вяжущие вещества. Получение, состав, свойства нефтяных битумов.

4.7 Самостоятельная работа обучающегося и контактная работа обучающегося с преподавателем в период промежуточной аттестации

Работа обучающегося в период промежуточной аттестации включает в себя подготовку к формам промежуточной аттестации (к зачету), а также саму промежуточную аттестацию.

5. Оценочные материалы по дисциплине

Фонд оценочных средств по дисциплине приведён в Приложении 1 к рабочей программе дисциплины.

Оценочные средства для проведения промежуточной аттестации, а также текущего контроля по дисциплине хранятся на кафедре (структурном подразделении), ответственной за преподавание данной дисциплины.

6. Учебно-методическое и материально-техническое обеспечение дисциплины

Основные принципы осуществления учебной работы обучающихся изложены в локальных нормативных актах, определяющих порядок организации контактной работы и порядок самостоятельной работы обучающихся. Организация учебной работы обучающихся на аудиторных учебных занятиях осуществляется в соответствии с п. 3.

6.1 Перечень учебных изданий и учебно-методических материалов для освоения дисциплины

Для освоения дисциплины обучающийся может использовать учебные издания и учебно-методические материалы, имеющиеся в научно-технической библиотеке НИУ МГСУ и/или размещённые в Электронных библиотечных системах.

Актуальный перечень учебных изданий и учебно-методических материалов представлен в Приложении 2 к рабочей программе дисциплины.

6.2 Перечень профессиональных баз данных и информационных справочных систем

При осуществлении образовательного процесса по дисциплине используются профессиональные базы данных и информационных справочных систем, перечень которых указан в Приложении 3 к рабочей программе дисциплины.

6.3 Перечень материально-технического, программного обеспечения освоения дисциплины

Учебные занятия по дисциплине проводятся в помещениях, оснащенных соответствующим оборудованием и программным обеспечением.

Перечень материально-технического и программного обеспечения дисциплины приведен в Приложении 4 к рабочей программе дисциплины.

Шифр	Наименование дисциплины
Б1.ФТД.01	Гидроизоляционные материалы в объектах строительства

Код направления подготовки / специальности	08.03.01
Направление подготовки / специальность	Строительство
Наименование ОПОП (направленность / профиль)	Промышленное и гражданское строительство
Год начала реализации ОПОП	2023
Уровень образования	бакалавриат
Форма обучения	Очная
Год разработки/обновления	2023

ФОНД ОЦЕНОЧНЫХ СРЕДСТВ

1. Описание показателей и критериев оценивания компетенций, описание шкал оценивания

Оценивание формирования компетенций производится на основе показателей оценивания, указанных в п.2. рабочей программы и в п.1.1 ФОС.

Связь компетенций, индикаторов достижения компетенций и показателей оценивания приведена в п.2 рабочей программы.

1.1. Описание формирования и контроля показателей оценивания

Оценивание уровня освоения обучающимся компетенций осуществляется с помощью форм промежуточной аттестации и текущего контроля. Формы промежуточной аттестации и текущего контроля успеваемости по дисциплине, с помощью которых производится оценивание, указаны в учебном плане и в п.3 рабочей программы.

В таблице приведена информация о формировании результатов обучения по дисциплине разделами дисциплины, а также о контроле показателей оценивания компетенций формами оценивания.

Наименование показателя оценивания (результата обучения по дисциплине)	Номера разделов дисциплины	Формы оценивания (формы промежуточной аттестации, текущего контроля успеваемости)
Знает основные параметры гидрогеологических воздействий на подземные конструкции и мероприятия по их защите	1	Зачет
Имеет навыки (начального уровня) выбора технических и технологических решений по защите подземных конструкций от воздействия грунтовых вод	1	
Знает критерии оценки эффективности применения технических и технологических решений защиты подземных частей зданий и сооружений в соответствии с нормативными документами	1-3	

Имеет навыки (начального уровня) оценки технических и технологических решений защиты подземных частей зданий и сооружений на соответствие нормативно-техническим документам	1-3	
Знает исходную информацию для проектирования гидроизоляционных систем для защиты подземных частей зданий и сооружений	1	
Имеет навыки (начального уровня) выбора исходной информации для проектирования гидроизоляционных систем для защиты подземных частей зданий и сооружений	1	
Знает нормативно-технические документы, регламентирующие выбор гидроизоляционных систем для защиты подземных частей зданий и сооружений	1-3	
Имеет навыки (начального уровня) выбора нормативно-технических документов, устанавливающих требования к проектированию и устройству гидроизоляционных систем защиты подземных частей зданий и сооружений	1-3	

1.2. Описание критериев оценивания компетенций и шкалы оценивания

При проведении промежуточной аттестации в форме зачёта используется шкала оценивания: «Не зачтено», «Зачтено».

Показателями оценивания являются знания и навыки обучающегося, полученные при изучении дисциплины.

Критериями оценивания достижения показателей являются:

Показатель оценивания	Критерий оценивания
Знания	Знание терминов и определений, понятий
	Знание основных закономерностей и соотношений, принципов
	Объём освоенного материала, усвоение всех дидактических единиц (разделов)
	Полнота ответов на проверочные вопросы
	Правильность ответов на вопросы
	Чёткость изложения и интерпретации знаний
Навыки начального уровня	Навыки выбора методик выполнения заданий
	Навыки выполнения заданий различной сложности
	Навыки самопроверки. Качество сформированных навыков
	Навыки анализа результатов выполнения заданий, решения задач
	Навыки представления результатов решения задач

2. Типовые контрольные задания для оценивания формирования компетенций

2.1. Промежуточная аттестация

2.1.1. Промежуточная аттестация в форме зачета

Форма(ы) промежуточной аттестации:

Перечень типовых примерных вопросов/заданий для проведения зачёта в 5 семестре (очная форма обучения):

№	Наименование раздела дисциплины	Типовые вопросы/задания
1	Особенности возведения конструкций, контактирующих с грунтом	<ul style="list-style-type: none"> – Виды вод, воздействующих на подземные части зданий и сооружений. – Причины подтопления подземных сооружений. – Первичная и вторичная защита бетона. – Факторы, влияющие на выбор типа гидроизоляционной системы. – Положительное и отрицательное давление воды на подземное сооружение. – Требования к материалам для бетона. – Повышение коррозионной стойкости бетона. – Укладка и уплотнение бетонной смеси. – Уход за бетоном.
2	Герметизация технологических и деформационных швов	<ul style="list-style-type: none"> – Понятие технологического шва. Причины образования технологических швов в бетонных и железобетонных конструкциях. – Герметизация технологических швов с применением гидроизоляционных шпонок. Виды, основные свойства, области применения, технология устройства гидрошпонок. – Герметизация технологических швов с применением набухающих шнуров. Виды, основные свойства, технология устройства набухающих шнуров. – Понятие деформационного шва. Виды деформационных швов. – Герметизация деформационных швов с применением гидрошпонок. Виды, основные свойства, области применения, технология устройства гидрошпонок. – Герметизация деформационных швов с применением герметиков. Виды, основные свойства, области применения, технология устройства герметиков. – Герметизация деформационных швов с применением гидроизоляционных лент. Виды, основные свойства, области применения, технология устройства гидроизоляционных лент.
3	Устройство гидроизоляционных покрытий подземных частей зданий и сооружений	<ul style="list-style-type: none"> – Требования к качеству подготовки бетонных и железобетонных поверхностей для устройства гидроизоляционного покрытия. – Основные способы подготовки бетонных поверхностей для устройства гидроизоляционного покрытия. – Классификация материалов, применяемых для устройства гидроизоляционных покрытий подземных частей зданий и сооружений. – Рулонные материалы на основе битумных вяжущих веществ. Физико-механические характеристики основных представителей, последовательность монтажа. – Полимерные гидроизоляционные мембраны. Физико-механические характеристики основных представителей, последовательность монтажа. – Гидроизоляционные битумные мастики. Физико-механические характеристики основных представителей, правила нанесения мастик. – Обмазочные гидроизоляционные материалы на це-

		<p>ментной основе. Физико-механические характеристики основных представителей, правила нанесения.</p> <ul style="list-style-type: none"> – Пенетрирующие гидроизоляционные материалы на цементной основе. Физико-механические характеристики основных представителей, правила нанесения. – Штукатурная цементно-песчаная гидроизоляция. Состав, способы нанесения на изолируемую поверхность. – Гидроизоляция, выполненная на основе бентонитовых глин. Bentonитовые маты, физико-механические характеристики, правила укладки. – Металлическая гидроизоляция. Области применения. Варианты устройства металлической гидроизоляции.
--	--	---

2.1.2. Промежуточная аттестация в форме защиты курсовой работы (курсового проекта)

Промежуточная аттестация в форме защиты курсовой работы/курсового проекта не проводится.

2.2. Текущий контроль

Текущий контроль не проводится.

3. Методические материалы, определяющие процедуры оценивания

Процедура проведения промежуточной аттестации и текущего контроля успеваемости регламентируется локальным нормативным актом, определяющим порядок осуществления текущего контроля успеваемости и промежуточной аттестации обучающихся.

3.1. Процедура оценивания при проведении промежуточной аттестации обучающихся по дисциплине в форме экзамена и/или дифференцированного зачета (зачета с оценкой)

Промежуточная аттестация по дисциплине в форме экзамена/дифференцированного зачёта (зачета с оценкой) не проводится.

3.2. Процедура оценивания при проведении промежуточной аттестации обучающихся по дисциплине в форме зачета

Промежуточная аттестация по дисциплине в форме зачёта проводится в 5 семестре. Для оценивания знаний и навыков используются критерии и шкала, указанные п.1.2.

Ниже приведены правила оценивания формирования компетенций по показателю оценивания «Знания».

Критерий оценивания	Уровень освоения и оценка	
	Не зачтено	Зачтено
Знание терминов и определений, понятий	Не знает терминов и определений	Знает термины и определения
Знание основных закономерностей и соотношений, принципов	Не знает основные закономерности и соотношения, принципы построения знаний	Знает основные закономерности и соотношения, принципы построения знаний

Объём освоенного материала, усвоение всех дидактических единиц (разделов)	Не знает значительной части материала дисциплины	Знает материал дисциплины
Полнота ответов на проверочные вопросы	Не даёт ответы на большинство вопросов	Даёт ответы на большинство вопросов
Правильность ответов на вопросы	Допускает грубые ошибки при изложении ответа на вопрос	Не допускает ошибок при изложении ответа на вопрос
Чёткость изложения и интерпретации знаний	Излагает знания без логической последовательности	Излагает знания в логической последовательности
	Не иллюстрирует изложение поясняющими схемами, рисунками и примерами	Иллюстрирует изложение поясняющими схемами, рисунками и примерами
	Неверно излагает и интерпретирует знания	Верно излагает и интерпретирует знания

Ниже приведены правила оценивания формирования компетенций по показателю оценивания «Навыки начального уровня».

Критерий оценивания	Уровень освоения и оценка	
	Не зачтено	Зачтено
Навыки выбора методик выполнения заданий	Не может выбрать методику выполнения заданий	Может выбрать методику выполнения заданий
Навыки выполнения заданий различной сложности	Не имеет навыков выполнения учебных заданий	Имеет навыки выполнения учебных заданий
Навыки самопроверки. Качество сформированных навыков	Допускает грубые ошибки при выполнении заданий, нарушающие логику решения задач	Не допускает ошибки при выполнении заданий
Навыки анализа результатов выполнения заданий, решения задач	Делает некорректные выводы	Делает корректные выводы
Навыки представления результатов решения задач	Не может проиллюстрировать решение задачи поясняющими схемами, рисунками	Иллюстрирует решение задачи поясняющими схемами, рисунками

3.3. Процедура оценивания при проведении промежуточной аттестации обучающихся по дисциплине в форме защиты курсовой работы (курсового проекта)

Промежуточная аттестация по дисциплине в форме защиты курсовой работы/курсового проекта не проводится.

Приложение 2 к рабочей программе

Шифр	Наименование дисциплины
Б1.ФТД.01	Гидроизоляционные материалы в объектах строительства

Код направления подготовки / специальности	08.03.01
Направление подготовки / специальность	Строительство
Наименование ОПОП (направленность / профиль)	Промышленное и гражданское строительство
Год начала реализации ОПОП	2023
Уровень образования	бакалавриат
Форма обучения	Очная
Год разработки/обновления	2023

Перечень учебных изданий и учебно-методических материалов

Печатные учебные издания в НТБ НИУ МГСУ:

№ п/п	Автор, название, место издания, издательство, год издания, количество страниц	Количество экземпляров в библиотеке НИУ МГСУ
1	Румянцев, Б.М. Системы изоляции строительных конструкций [Текст]: учебное пособие / Б.М. Румянцев, О.Б. Ляпидевская, А.Д. Жуков. - 3-е изд., перераб. и доп. – Москва: МГСУ, 2017. - 594 с. ISBN 978-5-7264-1420-1	81
2	Гончаров, А. А. Методы возведения подземной части зданий и сооружений: учебное пособие / А. А. Гончаров – Москва: МГСУ, 2013. - 54 с. ISBN 978-5-7264-0763-0	24
3	Попов, К. Н. Строительные материалы: учебник для вузов / К. Н. Попов, М. Б. Каддо. - Москва : Студент, 2012. - 440 с. ISBN 978-5-4363-0020-7	194
4	Рыбьев, И. А. Строительное материаловедение: учебное пособие для бакалавров / И. А. Рыбьев. - 4-е изд. - Москва : Юрайт, 2012. - 701 с. ISBN 978-5-9916-1471-9	100

Электронные учебные издания в электронно-библиотечных системах (ЭБС):

№ п/п	Автор, название, место издания, год издания, количество страниц	Ссылка на учебное издание в ЭБС
1	Лукинский, О. А. Герметизация, гидроизоляция и теплоизоляция в строительстве, ремонте и реставрации зданий и сооружений: учебное пособие / О. А. Лукинский. – Москва: ИНФРА-М, 2017. ISBN 978-5-16-012355-4. - ISBN 978-5-16-105276-1 (ISBN-онлайн)	https://new.znaniium.com/catalog/product/661519 http://znaniium.com/ .

Приложение 3 к рабочей программе

Шифр	Наименование дисциплины
Б1.ФТД.01	Гидроизоляционные материалы в объектах строительства

Код направления подготовки / специальности	08.03.01
Направление подготовки / специальность	Строительство
Наименование ОПОП (направленность / профиль)	Промышленное и гражданское строительство
Год начала реализации ОПОП	2023
Уровень образования	бакалавриат
Форма обучения	Очная
Год разработки/обновления	2023

Перечень профессиональных баз данных и информационных справочных систем

Наименование	Электронный адрес ресурса
«Российское образование» - федеральный портал	http://www.edu.ru/index.php
Научная электронная библиотека	http://elibrary.ru/defaultx.asp?
Электронная библиотечная система IPRbooks	http://www.iprbookshop.ru/
Федеральная университетская компьютерная сеть России	http://www.runnet.ru/
Информационная система "Единое окно доступа к образовательным ресурсам"	http://window.edu.ru/
Научно-технический журнал по строительству и архитектуре «Вестник МГСУ»	http://www.vestnikmgsu.ru/
Научно-техническая библиотека НИУ МГСУ	http://www.mgsu.ru/resources/Biblioteka/

Приложение 4 к рабочей программе

Шифр	Наименование дисциплины
Б1.ФТД.01	Гидроизоляционные материалы в объектах строительства

Код направления подготовки / специальности	08.03.01
Направление подготовки / специальность	Строительство
Наименование ОПОП (направленность / профиль)	Промышленное и гражданское строительство
Год начала реализации ОПОП	2023
Уровень образования	бакалавриат
Форма обучения	Очная
Год разработки/обновления	2023

Материально-техническое и программное обеспечение дисциплины

Наименование специальных помещений и помещений для самостоятельной работы	Оснащенность специальных помещений и помещений для самостоятельной работы	Перечень лицензионного программного обеспечения. Реквизиты подтверждающего документа
Учебные аудитории для проведения учебных занятий и промежуточной аттестации	Рабочее место преподавателя, рабочие места обучающихся	
Помещение для самостоятельной работы обучающихся Ауд. 41 НТБ на 80 посадочных мест (рабочее место библиотекаря, рабочие места обучающихся)	ИБП GE VH Series VH 700 Источник бесперебойного питания РИП-12 (2 шт.) Компьютер/ТИП №5 (2 шт.) Компьютер Тип № 1 (6 шт.) Контрольно-пусковой блок С2000-КПБ (26 шт.) Монитор / Samsung 21,5" S22C200B (80 шт.) Плоттер / HP DJ T770 Прибор приемно-контрольный С2000-АСПТ (2 шт.) Принтер / HP LaserJet P2015 DN Принтер /Тип № 4 н/т Принтер HP LJ Pro 400 M401dn Системный блок / Kraftway Credo тип 4 (79 шт.) Электронное табло 2000*950	Adobe Acrobat Reader DC (ПО предоставляется бесплатно на условиях OpLic) Adobe Flash Player (ПО предоставляется бесплатно на условиях OpLic) АРМ Civil Engineering (Договор № 109/9.13_АО НИУ от 09.12.13 (НИУ-13)) ArcGIS Desktop (Договор передачи с ЕСРП СНГ 31 лицензии от 27.01.2016) ArhciCAD [22] (БД; Веб-кабинет или подписка; OpenLicense) AutoCAD [2018] (БД; Веб-кабинет или подписка; OpenLicense) AutoCAD [2020] (БД; Веб-кабинет или подписка; OpenLicense) Autodesk Revit [2018] (БД; Веб-кабинет или подписка; OpenLicense) Autodesk Revit [2020] (БД; Веб-кабинет или подписка; OpenLicense) CorelDRAW [GSX5;55] (Договор № 292/10.11- АО НИУ от 28.11.2011 (НИУ-11)) eLearnBrowser [1.3] (Договор ГМЛ-Л-16/03-846 от 30.03.2016) Google Chrome (ПО предоставляется бесплатно на условиях OpLic)

		<p>Lazarus (ПО предоставляется бесплатно на условиях OpLic) Mathcad [Edu.Prime;3;30] (Договор №109/9.13_АО НИУ от 09.12.13 (НИУ-13)) Mathworks Matlab [R2008a;100] (Договор 089/08-ОК(ИОП) от 24.10.2008) Mozilla Firefox (ПО предоставляется бесплатно на условиях OpLic) MS Access [2013;Im] (OpenLicense; Подписка Azure Dev Tools; Б\Д; Веб-кабинет) MS ProjectPro [2013;ImX] (OpenLicense; Подписка Azure Dev Tools; Б\Д; Веб-кабинет) MS VisioPro [2013;ADT] (OpenLicense; Подписка Azure Dev Tools; Б\Д; Веб-кабинет) MS Visual FoxPro [ADT] (OpenLicense; Подписка Azure Dev Tools; Б\Д; Веб-кабинет) nanoCAD СПДС Стройплощадка (Договор бесплатной передачи / партнерство) PascalABC [3.2.0.1311] (ПО предоставляется бесплатно на условиях OpLic) Visual Studio Ent [2015;Imx] (OpenLicense; Подписка Azure Dev Tools; Б\Д; Веб-кабинет) Visual Studio Expr [2008;ImX] (OpenLicense; Подписка Azure Dev Tools; Б\Д; Веб-кабинет) WinPro 7 [ADT] (OpenLicense; Подписка Azure Dev Tools; Б\Д; Веб-кабинет) Компас-3D V14 АЕС (Договор № 109/9.13_АО НИУ от 09.12.13 (НИУ-13)) ПК ЛИРА-САПР [2013] (Договор № 109/9.13_АО НИУ от 09.12.13 (НИУ-13))</p>
<p>Помещение для самостоятельной работы обучающихся</p> <p>Ауд. 59 НТБ на 5 посадочных мест, оборудованных компьютерами (рабочее место библиотекаря, рабочие места обучающихся, рабочее место для лиц с ограниченными возможностями здоровья) Читальный зал на 52 посадочных места</p>	<p>Компьютер / ТИП №5 (4 шт.) Монитор Acer 17" AL1717 (4 шт.) Монитор Samsung 24" S24C450B Системный блок Kraftway Credo KC36 2007 (4 шт.) Системный блок Kraftway Credo KC43 с KSS тип3 Принтер/HP LaserJet P2015 DN Аудиторный стол для инвалидов-колясочников Видеувеличитель /Optelec ClearNote Джойстик компьютерный беспроводной Клавиатура Clevy с большими</p>	<p>Google Chrome (ПО предоставляется бесплатно на условиях OpLic (не требуется)) Adobe Acrobat Reader DC (ПО предоставляется бесплатно на условиях OpLic (не требуется)) eLearnBrowser [1.3] (Договор ГМЛ-Л-16/03-846 от 30.03.2016) Mozilla Firefox (ПО предоставляется бесплатно на условиях OpLic (лицензия не требуется)) MS OfficeStd [2010; 300] (Договор № 162/10 - АО НИУ от 18.11.2010 (НИУ-10)) Adobe Acrobat Reader [11] (ПО предоставляется бесплатно на условиях OpLic (лицензия не требуется)) K-Lite Codec Pack (ПО предоставляется</p>

	<p>кнопками и накладкой (беспроводная) Кнопка компьютерная выносная малая Кнопка компьютерная выносная малая (2 шт.)</p>	<p>бесплатно на условиях OpLіc (лицензия не требуется))</p>
<p>Помещение для самостоятельной работы обучающихся</p> <p>Ауд. 84 НТБ</p> <p>На 5 посадочных мест, оборудованных компьютерами (рабочее место библиотекаря, рабочие места обучающихся)</p> <p>Читальный зал на 52 посадочных места</p>	<p>Монитор Acer 17" AL1717 (5 шт.) Системный блок Kraftway KW17 2010 (5 шт.)</p>	<p>AutoCAD [2020] (БД; Веб-кабинет или подписка; OpenLicense) Eurosoft STARK [201W;20] (Договор № 089/08-ОК(ИОП) от 24.10.2008) MS OfficeStd [2010; 300] (Договор № 162/10 - АО НИУ от 18.11.2010 (НИУ-10)) nanoCAD СПДС Конструкции (Договор бесплатной передачи / партнерство) WinPro 7 [ADT] (OpenLicense; Подписка Azure Dev Tools; БД; Веб-кабинет) ПК ЛИРА-САПР [2013R5] (ПО предоставляется бесплатно на условиях OpLіc (лицензия не требуется))</p>

Федеральное государственное бюджетное образовательное учреждение высшего образования
«НАЦИОНАЛЬНЫЙ ИССЛЕДОВАТЕЛЬСКИЙ МОСКОВСКИЙ ГОСУДАРСТВЕННЫЙ
СТРОИТЕЛЬНЫЙ УНИВЕРСИТЕТ»

РАБОЧАЯ ПРОГРАММА

Шифр	Наименование дисциплины
Б1.ФТД.02	Анкерные крепления в строительных конструкциях

Код направления подготовки / специальности	08.03.01
Направление подготовки / специальность	Строительство
Наименование ОПОП (направленность / профиль)	Промышленное и гражданское строительство
Год начала реализации ОПОП	2023
Уровень образования	бакалавриат
Форма обучения	очная
Год разработки/обновления	2023

Разработчики:

должность	ученая степень, ученое звание	ФИО
профессор	д.т.н.	Мамин А.Н.
профессор	д.т.н.	Трекин Н.Н.
доцент	к.т.н.	Топилин А.Н.
ст. преподаватель	к.т.н.	Попов Д.С.

Рабочая программа дисциплины разработана и одобрена кафедрой (структурным подразделением) «Железобетонных и каменных конструкций».

Рабочая программа утверждена методической комиссией по УГСН, протокол № 11 от «07» июня 2023 г.

1. Цель освоения дисциплины

Целью освоения дисциплины «Анкерные крепления в строительных конструкциях» является формирование компетенций обучающегося в области проектирования зданий и сооружений, использования нормативных документов и федеральных законов, а также в области проведения экспертизы проектов.

Программа составлена в соответствии с требованиями Федерального государственного образовательного стандарта высшего образования по 08.03.01 Строительство.

Дисциплина относится к обязательной части Блока 1 «Дисциплины (модули)» основной профессиональной образовательной программы «Анкерные крепления в строительных конструкциях». Дисциплина является факультативной.

2. Перечень планируемых результатов обучения по дисциплине, соотнесенных с планируемыми результатами освоения образовательной программы

Код и наименование компетенции (результат освоения)	Код и наименование индикатора достижения компетенции
ПК-4. Способен проводить оценку технических и технологических решений в сфере промышленного и гражданского строительства	ПК-4.1. Выбор и систематизация информации об основных параметрах технических и технологических решений в сфере промышленного и гражданского строительства
	ПК-4.3. Оценка технических и технологических решений в сфере промышленного и гражданского строительства на соответствие нормативно-техническим документам
ПК-5. Способен организовывать и проводить работы по обследованию и испытанию строительных конструкций зданий и сооружений промышленного и гражданского назначения	ПК-5.1. Выбор нормативно-методических документов, регламентирующих проведение обследования (испытаний) строительных конструкций зданий (сооружения) промышленного и гражданского назначения
	ПК-5.3. Выполнение обследования (испытания) строительных конструкций здания (сооружения) промышленного и гражданского назначения
	ПК-5.4. Обработка результатов обследования (испытания) строительных конструкций здания (сооружения) промышленного и гражданского назначения
	ПК-5.5. Составление проекта отчета по результатам обследования (испытания) строительных конструкций здания (сооружения) промышленного и гражданского назначения
	ПК-5.6. Соблюдать требования охраны труда при обследованиях (испытаниях) строительных конструкций здания (сооружения) промышленного и гражданского назначения
ПК-7. Способен проводить расчетное обоснование и конструирование строительных конструкций зданий и сооружений промышленного и гражданского назначения	ПК-7.4. Выбор методики расчетного обоснования проектного решения конструкций здания (сооружения) промышленного и гражданского назначения
	ПК-7.5. Выбор параметров расчетной схемы здания (сооружения), строительной конструкции здания (сооружения) промышленного и гражданского назначения

Код и наименование компетенции (результат освоения)	Код и наименование индикатора достижения компетенции
	ПК-7.7. Конструирование и графическое оформление проектной документации на строительную конструкцию

Код и наименование индикатора достижения компетенции	Наименование показателя оценивания (результата обучения по дисциплине)
ПК-4.1. Выбор и систематизация информации об основных параметрах технических и технологических решений в сфере промышленного и гражданского строительства	Знает перечень нормативно-правовых документов, определяющих требования в части, касающейся расчетного обоснования конструктивных решений Имеет навыки (основного уровня) формирования комплекта исходных данных для выполнения расчётного обоснования проектных решений высотного здания (сооружения)
ПК-4.3. Оценка технических и технологических решений в сфере промышленного и гражданского строительства на соответствие нормативно-техническим документам	Знает основные требования нормативно-технических документов, предъявляемых к зданиям и сооружениям из железобетонных и каменных конструкций Имеет навыки (начального уровня) анализа соответствия железобетонной (каменной) конструкции здания основным требованиям нормативно-технических документов
ПК-5.1. Выбор нормативно-методических документов, регламентирующих проведение обследования (испытаний) строительных конструкций зданий (сооружения) промышленного и гражданского назначения	Знает нормативно-технические документы, необходимые для проектирования и обследования железобетонных (каменных) конструкций зданий (сооружений) Имеет навыки (начального уровня) применения нормативно-технических документов для расчета и конструирования железобетонных (каменных) конструкций здания (сооружения)
ПК-5.3. Выполнение обследования (испытания) строительных конструкций здания (сооружения) промышленного и гражданского назначения	Знает особенности сопротивления железобетонных и каменных конструкций при различных напряженных состояниях и их расчет по предельным состояниям первой группы; расчет железобетонных элементов по предельным состояниям второй группы; конструктивные особенности несущих железобетонных и каменных конструкций промышленных и гражданских зданий и сооружений Имеет навыки (начального уровня) обследования (испытания) строительной конструкции здания (сооружения) промышленного и гражданского назначения
ПК-5.4. Обработка результатов обследования (испытания) строительных конструкций здания (сооружения) промышленного и гражданского назначения	Имеет навыки (начального уровня) обработки результатов обследования (испытания) железобетонной конструкции здания (сооружения) промышленного и гражданского назначения Имеет навыки (начального уровня) анализа соответствия железобетонной (каменной) конструкции здания основным требованиям нормативно-технических документов
ПК-5.5. Составление проекта отчета по результатам обследования (испытания) строительных конструкций здания (сооружения) промышленного и гражданского назначения	Знает требования к проекту несущих железобетонных конструкций Знает методику расчета несущих железобетонных конструкций Имеет навыки (начального уровня) оценки соответствия несущих железобетонных конструкций требованиям нормативно-технических документов
ПК-5.6. Соблюдать требования охраны труда при обследованиях (испытаниях) строительных конструкций здания (сооружения)	Знает требования нормативных документов по соблюдению техники безопасности при нахождении на строительном объекте и проведении обследовательских работ

Код и наименование индикатора достижения компетенции	Наименование показателя оценивания (результата обучения по дисциплине)
промышленного и гражданского назначения	
ПК-7.4. Выбор методики расчетного обоснования проектного решения конструкций здания (сооружения) промышленного и гражданского назначения	Знает основные методы расчета несущих систем из железобетонных и каменных конструкций и критерии оценки прочности, жесткости и устойчивости Имеет навыки (начального уровня) использования программно-вычислительных комплексов для оценки прочности и жесткости железобетонных (или каменных) конструкций зданий
ПК-7.5. Выбор параметров расчетной схемы здания (сооружения), строительной конструкции здания (сооружения) промышленного и гражданского назначения	Знает параметры расчетной схемы здания (сооружения), строительной конструкции здания (сооружения) промышленного и гражданского назначения Знает порядок построения расчетных моделей зданий и сооружений Имеет навыки (основного уровня) формирования исходных данных для расчета и проектирования несущих железобетонных и каменных конструкций
ПК-7.7. Конструирование и графическое оформление проектной документации на строительную конструкцию	Знает требования к конструированию и графическому оформлению проектной документации на строительную конструкцию из железобетона и из каменных материалов Имеет навыки (начального уровня) конструирования и графического оформления проектной документации на строительную конструкцию из железобетона Имеет навыки (основного уровня) оформления чертежей железобетонных конструкций с помощью систем автоматизированного проектирования

Информация о формировании и контроле результатов обучения представлена в Фонде оценочных средств (Приложение 1).

3. Трудоемкость дисциплины и видов учебных занятий по дисциплине

Общая трудоемкость дисциплины составляет 1 зачетная единица (36 академических часов).
(1 зачетная единица соответствует 36 академическим часам)

Видами учебных занятий и работы обучающегося по дисциплине могут являться.

Обозначение	Виды учебных занятий и работы обучающегося
Л	Лекции
ЛР	Лабораторные работы
ПЗ	Практические занятия
КоП	Компьютерный практикум
КРП	Групповые и индивидуальные консультации по курсовым работам (курсовым проектам)
СР	Самостоятельная работа обучающегося в период теоретического обучения
Контроль	Самостоятельная работа обучающегося и контактная работа обучающегося с преподавателем в период промежуточной аттестации

Структура дисциплины:

Форма обучения – очная.

№	Наименование раздела дисциплины	Семестр	Количество часов по видам учебных занятий и работы обучающегося						Контроль	Формы промежуточной аттестации, текущего контроля успеваемости	
			Л	ЛР	ПЗ	КоП	КРП	СР			
1	Область применения анкерных креплений. Классификация	5	2		2				11	9	<i>Контрольная работа р.2-4</i>
2	Конструктивные особенности анкерных креплений. Нагрузки на анкерные крепления	5	2		2						
3	Расчет анкерных креплений	5	2		2						
4	Применение анкерных креплений при эксплуатации, восстановлении и усилении железобетонных и каменных конструкций	5	2		2						
Итого:		5	8		8			11	9	<i>Зачет</i>	

4. Содержание дисциплины, структурированное по видам учебных занятий и разделам

При проведении аудиторных учебных занятий предусмотрено проведение текущего контроля успеваемости:

- В рамках практических занятий предусмотрено выполнение обучающимися контрольной работы.

4.1 *Лекции*

№	Наименование раздела дисциплины	Тема и содержание лекций
1	Область применения анкерных креплений. Классификация	Обзор конструкций и ситуаций, для которых возникает необходимость анкерных креплений при новом строительстве, эксплуатации, реконструкции, техническом перевооружении зданий и сооружений, восстановлении и усилении конструкций. Классификация анкерных креплений по принципу анкеровки, по виду материалов составных частей, передающих нагрузку на строительное основание, по способу установки, по способу фиксации в строительной конструкции и др. Нормативная документация по конструированию и расчету анкерных креплений.
2	Конструктивные особенности анкерных	Конструктивные требования к толщине основания, минимальным краевым и межосевым расстояниям установки

	креплений. Нагрузки на анкерные крепления	анкером. Особенности анкерных креплений при различных способах установки: до бетонирования или в готовую конструкцию. Расчётные и конструктивные болты. Конструктивные требования к болтам различных типов: изогнутым с анкерной плитой, составным с анкерной плитой, съёмным с анкерным устройством, изогнутым в колодцах, прямым на клею и с цементно-песчаной виброзачежкой, с коническим концом. Требования к материалам болтов для крепления строительных конструкций и оборудования. Минимальная глубина заделки болтов. Указания по выполнению работ при устройстве анкерных креплений
3	Расчет анкерных креплений по предельным состояниям	Определение усилий в анкерах и группе анкеров при различных силовых факторах. Расчет по предельным состояниям первой группы: условия прочности для материалов анкера и основания и их контакта при раздельном и совместном действии на анкерное крепление растягивающих и сдвигающих усилий. Расчет по предельным состояниям второй группы: определение перемещений анкеров при различной продолжительности действия нагрузки и при различных силовых факторах и их сочетаниях. Обозначения болтов на чертежах, правила их привязки к разбивочным осям оборудования.
4	Применение анкерных креплений при эксплуатации, восстановлении и усилении железобетонных и каменных конструкций	Условия эксплуатации (трещины, динамические воздействия и др.) и их влияние на несущую способность и деформативность анкерных креплений. Факторы, выявляемые при обследовании конструкций в местах предполагаемой установки анкерных креплений. Особенности устройства анкерных креплений в различных типах эксплуатируемых конструкций. Факторы, влияющие на выбор типа и конструкции анкеров для крепления оборудования к существующим конструкциям, для восстановления и усиления железобетонных и каменных элементов зданий.

4.2 Лабораторные работы

Не предусмотрены учебным планом.

4.3 Практические занятия

№	Наименование раздела дисциплины	Тема и содержание занятия
1	Обзор нормативных и методических документов	СП 513.1325800.2022 Анкерные крепления к бетону Пособие по проектированию анкерных болтов для крепления строительных конструкций и оборудования (ЦНИИПЗ) Методическое пособие Проектирование анкерных креплений строительных конструкций и оборудования Москва 2018 г. ГОСТ Р 57787-2017 «Крепления анкерные для строительства. Термины и

		определения. Классификация»; ГОСТ 24379.0 "Болты фундаментные. Общие технические условия" ГОСТ 24379.1 "Болты фундаментные. Конструкция и размеры". ГОСТ 31937-2011 «Здания и сооружения. Правила обследования и мониторинга технического состояния»; и др. Примеры использования анкерных креплений
2	Конструктивные решения анкерных креплений	Особенности анкерных креплений при различных способах установки: до бетонирования или в готовую конструкцию. Конструктивные требования к болтам различных типов: изогнутым с анкерной плитой, составным с анкерной плитой, съемным с анкерным устройством, изогнутыми в колодцах, прямыми на клею и с цементно-песчаной виброзачеканкой, с коническим концом.
3	Расчеты анкерных креплений по предельным состояниям	Расчет по предельным состояниям первой группы: условия прочности для материалов анкера и основания и их контакта при раздельном и совместном действии на анкерное крепление растягивающих и сдвигающих усилий. Расчет по предельным состояниям второй группы: определение перемещений анкеров при различной продолжительности действия нагрузки и при различных силовых факторах и их сочетаниях.
4	Практическое применение анкерных креплений в строительстве	Примеры устройства анкерных креплений в различных типах новых и эксплуатируемых конструкций- фундаментные болты, крепление технологического оборудования

4.4 Компьютерные практикумы

Не предусмотрены учебным планом.

4.5 Групповые и индивидуальные консультации по курсовым работам (курсовым проектам)

Не предусмотрены учебным планом.

4.6 Самостоятельная работа обучающегося в период теоретического обучения

Самостоятельная работа обучающегося в период теоретического обучения включает в себя:

- самостоятельную подготовку к учебным занятиям, включая подготовку к аудиторным формам текущего контроля успеваемости;
- самостоятельную подготовку к промежуточной аттестации.

В таблице указаны темы для самостоятельного изучения обучающимся:

№	Наименование раздела дисциплины	Темы для самостоятельного изучения
1	Область применения анкерных креплений. Классификация	Классификация анкерных креплений по принципу анкерования, по виду материалов составных частей, передающих нагрузку на строительное основание, по способу установки, по способу фиксации в строительной конструкции и др. Нормативная документация по конструированию и расчету анкерных креплений.

2	Конструктивные особенности анкерных креплений. Нагрузки на анкерные крепления	Расчётные и конструктивные болты. Конструктивные требования к болтам различных типов: изогнутым с анкерной плитой, составным с анкерной плитой, съёмным с анкерным устройством, изогнутым в колодцах, прямым на клею и с цементно-песчаной виброзачеканкой, с коническим концом. Требования к материалам болтов для крепления строительных конструкций и оборудования.
3	Расчет анкерных креплений по предельным состояниям	Расчет по предельным состояниям первой группы: условия прочности для материалов анкера и основания и их контакта при раздельном и совместном действии на анкерное крепление растягивающих и сдвигающих усилий. Расчет по предельным состояниям второй группы: определение перемещений анкеров при различной продолжительности действия нагрузки и при различных силовых факторах и их сочетаниях.
4	Применение анкерных креплений при эксплуатации, восстановлении и усилении железобетонных и каменных конструкций	Условия эксплуатации (трещины, динамические воздействия и др.) и их влияние на несущую способность и деформативность анкерных креплений. Особенности устройства анкерных креплений в различных типах эксплуатируемых конструкций. Факторы, влияющие на выбор типа и конструкции анкеров для крепления оборудования к существующим конструкциям, для восстановления и усилении железобетонных и каменных элементов зданий.

4.7 Самостоятельная работа обучающегося и контактная работа обучающегося с преподавателем в период промежуточной аттестации

Работа обучающегося в период промежуточной аттестации включает в себя подготовку к формам промежуточной аттестации (к зачету), а также саму промежуточную аттестацию.

5. Оценочные материалы по дисциплине

Фонд оценочных средств по дисциплине приведён в Приложении 1 к рабочей программе дисциплины.

Оценочные средства для проведения промежуточной аттестации, а также текущего контроля по дисциплине хранятся на кафедре (структурном подразделении), ответственной за преподавание данной дисциплины.

6. Учебно-методическое и материально-техническое обеспечение дисциплины

Основные принципы осуществления учебной работы обучающихся изложены в локальных нормативных актах, определяющих порядок организации контактной работы и порядок самостоятельной работы обучающихся. Организация учебной работы обучающихся на аудиторных учебных занятиях осуществляется в соответствии с п. 3.

6.1 Перечень учебных изданий и учебно-методических материалов для освоения дисциплины

Для освоения дисциплины обучающийся может использовать учебные издания и учебно-методические материалы, имеющиеся в научно-технической библиотеке НИУ МГСУ и/или размещённые в Электронных библиотечных системах.

Актуальный перечень учебных изданий и учебно-методических материалов представлен в Приложении 2 к рабочей программе дисциплины.

6.2 Перечень профессиональных баз данных и информационных справочных систем

При осуществлении образовательного процесса по дисциплине используются профессиональные базы данных и информационных справочных систем, перечень которых указан в Приложении 3 к рабочей программе дисциплины.

6.3 Перечень материально-технического, программного обеспечения освоения дисциплины

Учебные занятия по дисциплине проводятся в помещениях, оснащенных соответствующим оборудованием и программным обеспечением.

Перечень материально-технического и программного обеспечения дисциплины приведен в Приложении 4 к рабочей программе дисциплины.

Шифр	Наименование дисциплины
Б1.ФТД.02	Анкерные крепления в строительных конструкциях

Код направления подготовки / специальности	08.03.01
Направление подготовки / специальность	Строительство
Наименование ОПОП (направленность / профиль)	Промышленное и гражданское строительство
Год начала реализации ОПОП	2023
Уровень образования	бакалавриат
Форма обучения	очная
Год разработки/обновления	2023

ФОНД ОЦЕНОЧНЫХ СРЕДСТВ

1. Описание показателей и критериев оценивания компетенций, описание шкал оценивания

Оценивание формирования компетенций производится на основе показателей оценивания, указанных в п.2. рабочей программы и в п.1.1 ФОС.

Связь компетенций, индикаторов достижения компетенций и показателей оценивания приведена в п.2 рабочей программы.

1.1. Описание формирования и контроля показателей оценивания

Оценивание уровня освоения обучающимся компетенций осуществляется с помощью форм промежуточной аттестации и текущего контроля. Формы промежуточной аттестации и текущего контроля успеваемости по дисциплине, с помощью которых производится оценивание, указаны в учебном плане и в п.3 рабочей программы.

В таблице приведена информация о формировании результатов обучения по дисциплине разделами дисциплины, а также о контроле показателей оценивания компетенций формами оценивания.

Наименование показателя оценивания (результата обучения по дисциплине)	Номера разделов дисциплины	Формы оценивания (формы промежуточной аттестации, текущего контроля успеваемости)
Знает перечень нормативно-правовых документов, определяющих требования в части, касающейся расчетного обоснования конструктивных решений	1	Зачет
Имеет навыки (основного уровня) формирования комплекта исходных данных для выполнения расчётного обоснования проектных решений высотного здания (сооружения)	1,2,3	Зачет
Знает основные требования нормативно-технических документов, предъявляемых к зданиям и	1	Зачет

сооружениям из железобетонных и каменных конструкций		
Имеет навыки (начального уровня) анализа соответствия железобетонной (каменной) конструкции здания основным требованиям нормативно-технических документов	1	Зачет
Знает нормативно-технические документы, необходимые для проектирования и обследования железобетонных (каменных) конструкций зданий (сооружений)	1	Зачет
Имеет навыки (начального уровня) применения нормативно-технических документов для расчета и конструирования железобетонных (каменных) конструкций здания (сооружения)	1,2,3	Зачет
Знает особенности сопротивления железобетонных и каменных конструкций при различных напряженных состояниях и их расчет по предельным состояниям первой группы; расчет железобетонных элементов по предельным состояниям второй группы; конструктивные особенности несущих железобетонных и каменных конструкций промышленных и гражданских зданий и сооружений	3,4	Зачет. Контрольная работа
Имеет навыки (начального уровня) обследования (испытания) строительной конструкции здания (сооружения) промышленного и гражданского назначения	3,4	Зачет
Имеет навыки (начального уровня) обработки результатов обследования (испытания) железобетонной конструкции здания (сооружения) промышленного и гражданского назначения	3,4	Зачет
Имеет навыки (начального уровня) анализа соответствия железобетонной (каменной) конструкции здания основным требованиям нормативно-технических документов	3,4	Зачет
Знает требования к проекту несущих железобетонных конструкций	1	Зачет
Знает методику расчета несущих железобетонных конструкций	3,4	Зачет
Имеет навыки (начального уровня) оценки соответствия несущих железобетонных конструкций требованиям нормативно-технических документов	3,4	Зачет
Знает требования нормативных документов по соблюдению техники безопасности при нахождении на строительном объекте и проведении обследовательских работ	1	Зачет
Знает основные методы расчета несущих систем из железобетонных и каменных конструкций и критерии оценки прочности, жесткости и устойчивости	3,4	Зачет
Имеет навыки (начального уровня) использования программно-вычислительных комплексов для оценки прочности и жесткости железобетонных (или каменных) конструкций зданий	3,4	Зачет
Знает параметры расчетной схемы здания (сооружения), строительной конструкции здания (сооружения) промышленного и гражданского назначения	3,4	Зачет. Контрольная работа

Знает порядок построения расчетных моделей зданий и сооружений	2,3	Зачет
Имеет навыки (основного уровня) формирования исходных данных для расчета и проектирования несущих железобетонных и каменных конструкций	2,3	Зачет. Контрольная работа
Имеет навыки (основного уровня) формирования исходных данных для расчета и проектирования несущих железобетонных и каменных конструкций	2,3	Зачет
Имеет навыки (начального уровня) конструирования и графического оформления проектной документации на строительную конструкцию из железобетона	3,4	Зачет
Имеет навыки (основного уровня) оформления чертежей железобетонных конструкций с помощью систем автоматизированного проектирования	3,4	Зачет

1.2. Описание критериев оценивания компетенций и шкалы оценивания

При проведении промежуточной аттестации в форме зачёта используется шкала оценивания: «Не зачтено», «Зачтено».

Показателями оценивания являются знания и навыки обучающегося, полученные при изучении дисциплины.

Критериями оценивания достижения показателей являются:

Показатель оценивания	Критерий оценивания
Знания	Знание терминов и определений, понятий
	Знание основных закономерностей и соотношений, принципов
	Объём освоенного материала, усвоение всех дидактических единиц (разделов)
	Полнота ответов на проверочные вопросы
	Правильность ответов на вопросы
	Чёткость изложения и интерпретации знаний
Навыки начального уровня	Навыки выбора методик выполнения заданий
	Навыки выполнения заданий различной сложности
	Навыки самопроверки. Качество сформированных навыков
	Навыки анализа результатов выполнения заданий, решения задач
	Навыки представления результатов решения задач
Навыки основного уровня	Навыки выбора методик выполнения заданий
	Навыки выполнения заданий различной сложности
	Навыки самопроверки. Качество сформированных навыков
	Навыки анализа результатов выполнения заданий, решения задач
	Навыки представления результатов решения задач
	Навыки обоснования выполнения заданий
	Быстрота выполнения заданий
	Самостоятельность в выполнении заданий
Результативность (качество) выполнения заданий	

2. Типовые контрольные задания для оценивания формирования компетенций

2.1. Промежуточная аттестация

2.1.1. Промежуточная аттестация в форме экзамена, дифференцированного зачета (зачета с оценкой), зачета

Форма(ы) промежуточной аттестации:
Зачет в 5 семестре

Перечень типовых примерных вопросов/заданий для проведения зачёта в 5 семестре (очная форма обучения):

№	Наименование раздела дисциплины	Типовые вопросы/задания
1	Область применения анкерных креплений. Классификация	Как Вы понимаете термин «анкерное крепление»? Область применения анкерных креплений.
		По каким признакам классифицируют анкерные крепления? Классификация анкерных креплений по принципу крепления в строительном основании.
		Классификация анкерных креплений по виду материалов составных частей, по способу установки в проектное положение, по способу контроля фиксации в проектное положение..
		Нормативная документация по конструированию и расчету анкерных креплений.
2	Конструктивные особенности анкерных креплений. Нагрузки на анкерные крепления	Конструктивные требования к толщине основания, минимальным краевым и межосевым расстояниям установки анкеров.
		Особенности анкерных креплений при установке до бетонирования или в готовую конструкцию. Расчётные и конструктивные болты.
		Конструктивные требования к анкерным болтам различных типов.
		Требования к материалам болтов для крепления строительных конструкций и оборудования.
		Минимальная глубина заделки болтов.
3	Расчет анкерных креплений по предельным состояниям	Определение усилий в анкерах и группе анкеров при различных силовых факторах.
		Расчет анкерных болтов по предельным состояниям первой группы.
		Расчет анкерных болтов по предельным состояниям второй группы.
		Обозначения болтов на чертежах, правила их привязки к разбивочным осям оборудования.
4	Применение анкерных креплений при эксплуатации, восстановлении и усилении железобетонных и каменных конструкций	Влияние условий эксплуатации на анкерные крепления
		Факторы, выявляемые при обследовании конструкций в местах предполагаемой установки анкерных креплений.
		Факторы, влияющие на выбор типа и конструкции анкеров для крепления оборудования к существующим конструкциям, для восстановлении и усилении железобетонных и каменных элементов

№	Наименование раздела дисциплины	Типовые вопросы/задания
		зданий.

2.1.2. *Промежуточная аттестация в форме защиты курсовой работы (курсового проекта)*

Промежуточная аттестация в форме защиты курсовой работы/курсового проекта не проводится.

2.2. *Текущий контроль*

2.2.1. *Перечень форм текущего контроля:*

- контрольная работа.

2.2.2. *Типовые контрольные задания форм текущего контроля:*

Контрольная работа в 5 семестре для очной формы обучения по теме: «Анкерные крепления в строительных конструкциях».

Перечень типовых контрольных задач:

1. Определить усилия в анкерах и группе анкеров при различных силовых факторах.
2. Выполнить расчет по предельным состояниям первой группы из условия прочности для материалов анкера и основания и их контакта при раздельном и совместном действии на анкерное крепление растягивающих и сдвигающих усилий.
3. Выполнить расчет по предельным состояниям второй группы для определения перемещений анкеров при различной продолжительности действия нагрузки и при различных силовых факторах и их сочетаниях.

3. Методические материалы, определяющие процедуры оценивания

Процедура проведения промежуточной аттестации и текущего контроля успеваемости регламентируется локальным нормативным актом, определяющим порядок осуществления текущего контроля успеваемости и промежуточной аттестации обучающихся.

3.1. *Процедура оценивания при проведении промежуточной аттестации обучающихся по дисциплине в форме экзамена и/или дифференцированного зачета (зачета с оценкой)*

Промежуточная аттестация по дисциплине в форме экзамена/дифференцированного зачёта (зачета с оценкой) не проводится.

3.2. *Процедура оценивания при проведении промежуточной аттестации обучающихся по дисциплине в форме зачета*

Промежуточная аттестация по дисциплине в форме зачёта проводится в 5 семестре. Для оценивания знаний и навыков используются критерии и шкала, указанные п.1.2.

Ниже приведены правила оценивания формирования компетенций по показателю оценивания «Знания».

Критерий оценивания	Уровень освоения и оценка	
	Не зачтено	Зачтено
Знание терминов и определений, понятий	Не знает терминов и определений	Знает термины и определения
Знание основных закономерностей и соотношений, принципов	Не знает основные закономерности и соотношения, принципы построения знаний	Знает основные закономерности и соотношения, принципы построения знаний
Объём освоенного материала, усвоение всех дидактических единиц (разделов)	Не знает значительной части материала дисциплины	Знает материал дисциплины
Полнота ответов на проверочные вопросы	Не даёт ответы на большинство вопросов	Даёт ответы на большинство вопросов
Правильность ответов на вопросы	Допускает грубые ошибки при изложении ответа на вопрос	Не допускает ошибок при изложении ответа на вопрос
Чёткость изложения и интерпретации знаний	Излагает знания без логической последовательности	Излагает знания в логической последовательности
	Не иллюстрирует изложение поясняющими схемами, рисунками и примерами	Иллюстрирует изложение поясняющими схемами, рисунками и примерами
	Неверно излагает и интерпретирует знания	Верно излагает и интерпретирует знания
Критерий оценивания	Уровень освоения и оценка	
	Не зачтено	Зачтено

Ниже приведены правила оценивания формирования компетенций по показателю оценивания «Навыки начального уровня».

Критерий оценивания	Уровень освоения и оценка	
	Не зачтено	Зачтено
Навыки выбора методик выполнения заданий	Не может выбрать методику выполнения заданий	Может выбрать методику выполнения заданий
Навыки выполнения заданий различной сложности	Не имеет навыков выполнения учебных заданий	Имеет навыки выполнения учебных заданий
Навыки самопроверки. Качество сформированных навыков	Допускает грубые ошибки при выполнении заданий, нарушающие логику решения задач	Не допускает ошибки при выполнении заданий
Навыки анализа результатов выполнения заданий, решения задач	Делает некорректные выводы	Делает корректные выводы

Ниже приведены правила оценивания формирования компетенций по показателю оценивания «Навыки основного уровня».

Критерий оценивания	Уровень освоения и оценка	
	Не зачтено	Зачтено
Навык обоснования принятого конструктивного решения	Не может обосновать правильность принятого конструктивного решения	Может обосновать правильность принятого конструктивного решения
Навыки представления результатов решения задач	Не может проиллюстрировать решение задачи поясняющими схемами, рисунками	Иллюстрирует решение задачи поясняющими схемами, рисунками
Навык решения нестандартных задач	Не имеет навыков решения нестандартных задач	Имеет навыки решения нестандартных задач
Навык решения задач с помощью альтернативных методик расчета	Не имеет навыков использования альтернативных методик расчета	Имеет навыки использования альтернативных методик расчета

3.3. Процедура оценивания при проведении промежуточной аттестации обучающихся по дисциплине в форме защиты курсовой работы (курсового проекта)

Промежуточная аттестация по дисциплине в форме защиты курсовой работы/курсового проекта не проводится.

Приложение 2 к рабочей программе

Шифр	Наименование дисциплины
Б1.ФТД.02	Анкерные крепления в строительных конструкциях

Код направления подготовки / специальности	08.03.01
Направление подготовки / специальность	Строительство
Наименование ОПОП (направленность / профиль)	Промышленное и гражданское строительство
Год начала реализации ОПОП	2023
Уровень образования	бакалавриат
Форма обучения	очная
Год разработки/обновления	2023

Перечень учебных изданий и учебно-методических материалов
Печатные учебные издания в НТБ НИУ МГСУ:

№ п/п	Автор, название, место издания, издательство, год издания, количество страниц	Количество экземпляров в библиотеке НИУ МГСУ
1	Проектирование металлических конструкций : [учебник для вузов] / под ред. А. Р. Туснина. - Москва : Перо, 2020. - (Ассоциация развития стального строительства). - ISBN 978-5-00171-439-2. - Текст : непосредственный. Ч.1 : Металлические конструкции. Материалы и основы проектирования / ред. А. Р. Туснина. - 2020. - 465 с. : ил., цв. ил., табл. - Библиогр. в конце разд. - ISBN 978-5-00171-440-8	150

Электронные учебные издания в электронно-библиотечных системах (ЭБС):

№ п/п	Автор, название, место издания, год издания, количество страниц	Ссылка на учебное издание в ЭБС
1	Ольфати, Р. С. Металлические конструкции, включая сварку. В 2 частях. Ч. 2. Проектирование и расчет металлических конструкций одноэтажного производственного здания: учебное пособие для обучающихся по направлениям подготовки 08.03.01 Строительство и 08.05.01 Строительство уникальных зданий и сооружений / Р. С. Ольфати, И. М. Гаранжа. — Москва : МИСИ-МГСУ, ЭБС АСВ, 2020. — 80 с. — ISBN 978-5-7264-2.	https://www.iprbookshop.ru/101859.html

Шифр	Наименование дисциплины
Б1.ФТД.02	Анкерные крепления в строительных конструкциях

Код направления подготовки / специальности	08.03.01
Направление подготовки / специальность	Строительство
Наименование ОПОП (направленность / профиль)	Промышленное и гражданское строительство
Год начала реализации ОПОП	2023
Уровень образования	бакалавриат
Форма обучения	очная
Год разработки/обновления	2023

Перечень профессиональных баз данных и информационных справочных систем

Наименование	Электронный адрес ресурса
«Российское образование» - федеральный портал	http://www.edu.ru/index.php
Научная электронная библиотека	http://elibrary.ru/defaultx.asp?
Электронная библиотечная система IPRbooks	http://www.iprbookshop.ru/
Федеральная университетская компьютерная сеть России	http://www.runnet.ru/
Информационная система "Единое окно доступа к образовательным ресурсам"	http://window.edu.ru/
Научно-технический журнал по строительству и архитектуре «Вестник МГСУ»	http://www.vestnikmgsu.ru/
Научно-техническая библиотека НИУ МГСУ	http://www.mgsu.ru/resources/Biblioteka/

Приложение 4 к рабочей программе

Шифр	Наименование дисциплины
Б1.ФТД.02	Анкерные крепления в строительных конструкциях

Код направления подготовки / специальности	08.03.01
Направление подготовки / специальность	Строительство
Наименование ОПОП (направленность / профиль)	Промышленное и гражданское строительство
Год начала реализации ОПОП	2023
Уровень образования	бакалавриат
Форма обучения	очная
Год разработки/обновления	2023

Материально-техническое и программное обеспечение дисциплины

Наименование специальных помещений и помещений для самостоятельной работы	Оснащенность специальных помещений и помещений для самостоятельной работы	Перечень лицензионного программного обеспечения. Реквизиты подтверждающего документа
Учебные аудитории для проведения учебных занятий, текущего контроля и промежуточной аттестации	Рабочее место преподавателя, рабочие места обучающихся	
<p>Помещение для самостоятельной работы обучающихся</p> <p>Ауд. 41 НТБ на 80 посадочных мест (рабочее место библиотекаря, рабочие места обучающихся)</p>	<p>ИБП GE VH Series VH 700 Источник бесперебойного питания РИП-12 (2 шт.) Компьютер/ТИП №5 (2 шт.) Компьютер Тип № 1 (6 шт.) Контрольно-пусковой блок С2000-КПБ (26 шт.) Монитор / Samsung 21,5" S22C200B (80 шт.) Плоттер / HP DJ T770 Прибор приемно-контрольный С2000-АСПТ (2 шт.) Принтер / HP LaserJet P2015 DN Принтер /Тип № 4 н/т Принтер HP LJ Pro 400 M401dn Системный блок / Kraftway Credo тип 4 (79 шт.) Электронное табло 2000*950</p>	<p>Adobe Acrobat Reader DC (ПО предоставляется бесплатно на условиях OpLic)</p> <p>Adobe Flash Player (ПО предоставляется бесплатно на условиях OpLic)</p> <p>APM Civil Engineering (Договор № 109/9.13_АО НИУ от 09.12.13 (НИУ-13))</p> <p>ArcGIS Desktop (Договор передачи с ЕСРИ СНГ 31 лицензии от 27.01.2016)</p> <p>ArhciCAD [22] (Б\Д; Веб-кабинет или подписка; OpenLicense)</p> <p>AutoCAD [2018] (Б\Д; Веб-кабинет или подписка; OpenLicense)</p> <p>AutoCAD [2020] (Б\Д; Веб-кабинет или подписка; OpenLicense)</p> <p>Autodesk Revit [2018] (Б\Д; Веб-кабинет или подписка; OpenLicense)</p> <p>Autodesk Revit [2020] (Б\Д; Веб-кабинет или подписка; OpenLicense)</p> <p>CorelDRAW [GSX5;55] (Договор № 292/10.11- АО НИУ от 28.11.2011 (НИУ-11))</p> <p>eLearnBrowser [1.3] (Договор ГМЛ-Л-16/03-846 от 30.03.2016)</p> <p>Google Chrome (ПО предоставляется бесплатно на условиях OpLic)</p> <p>Lazarus (ПО предоставляется бесплатно на условиях OpLic)</p> <p>Mathcad [Edu.Prime;3;30] (Договор</p>

		<p>№109/9.13_АО НИУ от 09.12.13 (НИУ-13)) Mathworks Matlab [R2008a;100] (Договор 089/08-ОК(ИОП) от 24.10.2008) Mozilla Firefox (ПО предоставляется бесплатно на условиях OpLic) MS Access [2013;Im] (OpenLicense; Подписка Azure Dev Tools; БД; Веб-кабинет) MS ProjectPro [2013;ImX] (OpenLicense; Подписка Azure Dev Tools; БД; Веб-кабинет) MS VisioPro [2013;ADT] (OpenLicense; Подписка Azure Dev Tools; БД; Веб-кабинет) MS Visual FoxPro [ADT] (OpenLicense; Подписка Azure Dev Tools; БД; Веб-кабинет) nanoCAD СПДС Стройплощадка (Договор бесплатной передачи / партнерство) PascalABC [3.2.0.1311] (ПО предоставляется бесплатно на условиях OpLic) Visual Studio Ent [2015;Imx] (OpenLicense; Подписка Azure Dev Tools; БД; Веб-кабинет) Visual Studio Expr [2008;ImX] (OpenLicense; Подписка Azure Dev Tools; БД; Веб-кабинет) WinPro 7 [ADT] (OpenLicense; Подписка Azure Dev Tools; БД; Веб-кабинет) Компас-3D V14 АЕС (Договор № 109/9.13_АО НИУ от 09.12.13 (НИУ-13)) ПК ЛИРА-САПР [2013] (Договор № 109/9.13_АО НИУ от 09.12.13 (НИУ-13))</p>
<p>Помещение для самостоятельной работы обучающихся</p> <p>Ауд. 59 НТБ на 5 посадочных мест, оборудованных компьютерами (рабочее место библиотекаря, рабочие места обучающихся, рабочее место для лиц с ограниченными возможностями здоровья) Читальный зал на 52 посадочных места</p>	<p>Компьютер / ТИП №5 (4 шт.) Монитор Acer 17" AL1717 (4 шт.) Монитор Samsung 24" S24C450B Системный блок Kraftway Credo KC36 2007 (4 шт.) Системный блок Kraftway Credo KC43 с KSS тип3 Принтер/HP LaserJet P2015 DN Аудиторный стол для инвалидов-колясочников Видеоувеличитель /Optelec ClearNote Джойстик компьютерный беспроводной Клавиатура Clevy с большими кнопками и накладкой (беспроводная) Кнопка компьютерная выносная малая Кнопка компьютерная выносная малая (2 шт.)</p>	<p>Google Chrome (ПО предоставляется бесплатно на условиях OpLic (не требуется)) Adobe Acrobat Reader DC (ПО предоставляется бесплатно на условиях OpLic (не требуется)) eLearnBrowser [1.3] (Договор ГМЛ-Л-16/03-846 от 30.03.2016) Mozilla Firefox (ПО предоставляется бесплатно на условиях OpLic (лицензия не требуется)) MS OfficeStd [2010; 300] (Договор № 162/10 - АО НИУ от 18.11.2010 (НИУ-10)) Adobe Acrobat Reader [11] (ПО предоставляется бесплатно на условиях OpLic (лицензия не требуется)) K-Lite Codec Pack (ПО предоставляется бесплатно на условиях OpLic (лицензия не требуется))</p>
<p>Помещение для самостоятельной работы обучающихся</p> <p>Ауд. 84 НТБ На 5 посадочных мест, оборудованных компьютерами (рабочее место библиотекаря, рабочие места обучающихся) Читальный зал на 52 посадочных</p>	<p>Монитор Acer 17" AL1717 (5 шт.) Системный блок Kraftway KW17 2010 (5 шт.)</p>	<p>AutoCAD [2020] (БД; Веб-кабинет или подписка; OpenLicense) Eurosoft STARK [201W;20] (Договор № 089/08-ОК(ИОП) от 24.10.2008) MS OfficeStd [2010; 300] (Договор № 162/10 - АО НИУ от 18.11.2010 (НИУ-10)) nanoCAD СПДС Конструкции (Договор бесплатной передачи / партнерство) WinPro 7 [ADT] (OpenLicense; Подписка</p>

места		Azure Dev Tools; Б\Д; Веб-кабинет) ПК ЛИРА-САПР [2013R5] (ПО предоставляется бесплатно на условиях OpLic (лицензия не требуется))
-------	--	--

Федеральное государственное бюджетное образовательное учреждение высшего образования
«НАЦИОНАЛЬНЫЙ ИССЛЕДОВАТЕЛЬСКИЙ МОСКОВСКИЙ ГОСУДАРСТВЕННЫЙ
СТРОИТЕЛЬНЫЙ УНИВЕРСИТЕТ»

РАБОЧАЯ ПРОГРАММА

Шифр	Наименование дисциплины
Б1.ФТД.03	Теплоизоляционные материалы в объектах строительства, с учетом требований пожарной безопасности

Код направления подготовки / специальности	08.03.01
Направление подготовки / специальность	Строительство
Наименование ОПОП (направленность / профиль)	Промышленное и гражданское строительство
Год начала реализации ОПОП	2023
Уровень образования	бакалавриат
Форма обучения	Очная
Год разработки/обновления	2023

Разработчики:

должность	ученая степень, ученое звание	ФИО
Профессор	к.т.н., доцент	Плотников А.А.
Ст. преподаватель		Корнеев С.С.

Рабочая программа дисциплины разработана и одобрена кафедрой «Архитектурно-строительного проектирования и физики среды».

Рабочая программа утверждена методической комиссией по УГСН, протокол № 11 от «07» июня 2023 г.

1. Цель освоения дисциплины

Целью освоения дисциплины «Теплоизоляционные материалы в объектах строительства, с учетом требований пожарной безопасности» является углубление уровня освоения компетенций обучающегося в области строительного материаловедения.

Программа составлена в соответствии с требованиями Федерального государственного образовательного стандарта высшего образования по направлению подготовки 08.03.01 Строительство.

Дисциплина относится к части, формируемой участниками образовательных отношений, Блока 1 «Дисциплины (модули)» основной профессиональной образовательной программы». Дисциплина является факультативной.

2. Перечень планируемых результатов обучения по дисциплине, соотнесенных с планируемыми результатами освоения образовательной программы

Код и наименование компетенции (результат освоения)	Код и наименование индикатора достижения компетенции
ОПК-3. Способен принимать решения в профессиональной сфере, используя теоретические основы и нормативную базу строительства, строительной индустрии и жилищно-коммунального хозяйства	ОПК-3.6 Выбор строительных материалов для строительных конструкций (изделий). ОПК-3.7 Определение качества строительных материалов на основе экспериментальных исследований их свойств
ПК-4.Способен проводить оценку технических и технологических решений в сфере промышленного и гражданского строительства	ПК-4.1 Выбор и систематизация информации об основных параметрах технических и технологических решений в сфере промышленного и гражданского строительства ПК-4.3 Оценка технических и технологических решений в сфере промышленного и гражданского строительства на соответствие нормативно-техническим документам
ПК-6. Способен выполнять работы по архитектурно-строительному проектированию зданий и сооружений промышленного и гражданского назначения	ПК-6.1 Выбор исходной информации для проектирования здания (сооружения) промышленного и гражданского назначения ПК-6.2. Выбор нормативно-технических документов, устанавливающих требования к проектированию, возведению и эксплуатации зданий (сооружений) промышленного и гражданского назначения ПК-6.5. Выбор варианта конструктивного решения здания (сооружения) промышленного и гражданского назначения в соответствии с нормативно-техническими документами и техническим заданием

Код и наименование индикатора достижения компетенции	Наименование показателя оценивания (результата обучения по дисциплине)
ОПК-3.6 Выбор строительных материалов для строительных конструкций (изделий).	Знает типы строительных конструкций, их достоинства и недостатки, области применения Умеет выбирать габариты и типы строительных конструкций здания, оценивать преимущества и недостатки выбранного конструктивного решения
ОПК-3.7 Определение качества строительных материалов на основе экспериментальных исследований их свойств	Знает: Основные свойства строительных материалов и методику и аппаратуру для исследований физико-технических свойств строительных материалов Умеет: Определять качество строительных материалов на основе экспериментальных исследований их физико-технических

Код и наименование индикатора достижения компетенции	Наименование показателя оценивания (результата обучения по дисциплине)
ПК-4.1 Выбор и систематизация информации об основных параметрах технических и технологических решений в сфере промышленного и гражданского строительства	Знает основные параметры теплоизоляционных материалов с учетом требований пожарной безопасности Имеет навыки (начального уровня) выбора технических и технологических решений по выбору теплоизоляционных материалов
ПК-4.3 Оценка технических и технологических решений в сфере промышленного и гражданского строительства на соответствие нормативно-техническим документам	Знает критерии оценки эффективности применения технических и технологических решений применения теплоизоляционных материалов в соответствии с нормативными документами Имеет навыки (начального уровня) оценки технических и технологических решений применения теплоизоляционных материалов на соответствие нормативно-техническим документам
ПК-6.1 Выбор исходной информации для проектирования здания (сооружения) промышленного и гражданского назначения	Знает исходную информацию для проектирования теплоизоляционных конструкций для теплозащиты зданий и сооружений Имеет навыки (начального уровня) выбора исходной информации для проектирования теплоизоляционных конструкций для теплозащиты зданий и сооружений
ПК-6.2. Выбор нормативно-технических документов, устанавливающих требования к проектированию, возведению и эксплуатации зданий (сооружений) промышленного и гражданского назначения	Знает нормативно-технические документы, регламентирующие выбор теплоизоляционных конструкций для теплозащиты зданий и сооружений Имеет навыки (начального уровня) выбора нормативно-технических документов, устанавливающих требования к проектированию и устройству теплоизоляционных конструкций для теплозащиты зданий и сооружений
ПК-6.5. Выбор варианта конструктивного решения здания (сооружения) промышленного и гражданского назначения в соответствии с нормативно-техническими документами и техническим заданием	Знает требования к теплоизоляционным конструкциям, с учетом требований пожарной безопасности, для выбора варианта конструктивного решения теплозащиты здания в соответствии с нормативно-техническими документами и техническим заданием Имеет навыки (начального уровня) выбора варианта конструктивного решения теплозащиты здания, с учетом требований пожарной безопасности, в соответствии с нормативно-техническими документами и техническим заданием

Информация о формировании и контроле результатов обучения представлена в Фонде оценочных средств (Приложение 1).

3. Трудоемкость дисциплины и видов учебных занятий по дисциплине

Общая трудоемкость дисциплины составляет 1 зачетную единицу (36 академических часов).
(1 зачетная единица соответствует 36 академическим часам)

Видами учебных занятий и работы обучающегося по дисциплине могут являться:

Обозначение	Виды учебных занятий и работы обучающегося
Л	Лекции
ЛР	Лабораторные работы
ПЗ	Практические занятия
КоП	Компьютерный практикум
КРП	Групповые и индивидуальные консультации по курсовым работам (курсовым проектам)
СР	Самостоятельная работа обучающегося в период теоретического обучения
Контроль	Самостоятельная работа обучающегося и контактная работа обучающегося с преподавателем в период промежуточной аттестации

Структура дисциплины:

Форма обучения – очная.

№	Наименование раздела дисциплины	Семестр	Количество часов по видам учебных занятий и работы обучающегося						Формы промежуточной аттестации, текущего контроля успеваемости	
			Л	ЛР	ПЗ	КоП	КРП	СР		Контроль
1	Общие сведения о теплоизоляционных материалах и конструкциях	6	2						Зачет	
2	Теплоизоляционные материалы и изделия. Требования пожарной безопасности к теплоизоляционным материалам		6					11		9
2	Свойства теплоизоляционных материалов. Теплоизоляционные материалы в строительстве.		8							
Итого:			16					11	9	36

4. Содержание дисциплины, структурированное по видам учебных занятий и разделам

4.1 Лекции

№	Наименование раздела дисциплины	Тема и содержание лекций
1	Общие сведения о теплоизоляционных материалах и конструкциях	Основные свойства теплоизоляционных материалов и конструкций. Физико-технические свойства теплоизоляционных материалов. Методика и аппаратура для исследований физико-технических свойств и долговечности теплоизоляционных материалов и конструкций. Классификация теплоизоляционных материалов
2	Теплоизоляционные материалы и изделия. Требования пожарной безопасности к теплоизоляционным материалам	Основные элементы теплоизоляционных материалов и конструкций. Основные факторы, влияющие на выбор теплоизоляционных материалов и конструкции с учетом огнестойкости и пожарной безопасности. Нормативные документы и требования пожарной безопасности к теплоизоляционным материалам и конструкциям
3	Применение теплоизоляционных материалов и конструкций в современных промышленных и гражданских зданиях в России	Применение теплоизоляционных материалов и конструкций в жилых и общественных зданиях в различных климатических условиях России. Применение теплоизоляционных материалов и конструкций в современных производственных зданиях. Типовые решения стен, перекрытий и оконных конструкций с учетом требований огнестойкости и пожарной безопасности к зданиям

4.2 Лабораторные работы

Не предусмотрено учебным планом

4.3 Практические занятия

Не предусмотрено учебным планом

4.4 Компьютерные практикумы

Не предусмотрено учебным планом

4.5 Групповые и индивидуальные консультации по курсовым работам (курсовым проектам)

Не предусмотрено учебным планом

4.6 Самостоятельная работа обучающегося в период теоретического обучения

Самостоятельная работа обучающегося в период теоретического обучения включает в себя:

- самостоятельную подготовку к промежуточной аттестации.

В таблице указаны темы для самостоятельного изучения обучающимся:

№	Наименование раздела дисциплины	Темы для самостоятельного изучения
1	Общие сведения о теплоизоляционных материалах и конструкциях	Основные свойства теплоизоляционных материалов и конструкций. Физико-технические свойства теплоизоляционных материалов. Методика и аппаратура для исследований физико-технических свойств и долговечности теплоизоляционных материалов и конструкций. Классификация теплоизоляционных материалов. Мероприятия по охране окружающей среды и созданию экологически безопасных теплоизоляционных материалов
2	Теплоизоляционные материалы и изделия. Требования пожарной безопасности к теплоизоляционным материалам	Строительные свойства теплоизоляционных материалов. Плотность теплоизоляционных материалов. Пористость теплоизоляционных материалов. Теплопроводность и теплоемкость теплоизоляционных материалов. Влажность и водопоглощение теплоизоляционных материалов. Прочность теплоизоляционных материалов. Огнестойкость теплоизоляционных материалов. Экологическая безопасность теплоизоляционных материалов. Строительные пенопласты, минеральная вата и изделия из нее. Ячеистые бетоны: пенобетон и газобетон
3	Применение теплоизоляционных материалов и конструкций в жилых и общественных зданиях в современном строительстве в России в зависимости от строительно-климатических характеристик с учетом требований пожарной безопасности	Примеры проектных решений ограждающих конструкций в жилых и общественных зданиях в современном строительстве. Однослойные и многослойные решения вертикальных и горизонтальных ограждающих конструкций в зданиях с учетом огнестойкости и пожарной безопасности. Техслоиные кирпичные стены с утеплителем из пеноплатов и огнезащиты в виде пробок из пеностекла. Устройство огнезащитных барьеров в стенах и перекрытиях

4.7 Самостоятельная работа обучающегося и контактная работа обучающегося с преподавателем в период промежуточной аттестации

Работа обучающегося в период промежуточной аттестации включает в себя подготовку к формам промежуточной аттестации (к зачету), а также саму промежуточную аттестацию.

5. Оценочные материалы по дисциплине

Фонд оценочных средств по дисциплине приведен в Приложении 1 к рабочей программе дисциплины.

Оценочные средства для проведения промежуточной аттестации, а также текущего контроля по дисциплине хранятся на кафедре (структурном подразделении), ответственной за преподавание данной дисциплины.

6. Учебно-методическое и материально-техническое обеспечение дисциплины

Основные принципы осуществления учебной работы обучающихся изложены в локальных нормативных актах, определяющих порядок организации контактной работы и порядок самостоятельной работы обучающихся. Организация учебной работы обучающихся на аудиторных учебных занятиях осуществляется в соответствии с п. 3.

6.1 Перечень учебных изданий и учебно-методических материалов для освоения дисциплины

Для освоения дисциплины обучающийся может использовать учебные издания и учебно-методические материалы, имеющиеся в научно-технической библиотеке НИУ МГСУ и/или размещённые в Электронных библиотечных системах.

Актуальный перечень учебных изданий и учебно-методических материалов представлен в Приложении 2 к рабочей программе дисциплины.

6.2 Перечень профессиональных баз данных и информационных справочных систем

При осуществлении образовательного процесса по дисциплине используются профессиональные базы данных и информационных справочных систем, перечень которых указан в Приложении 3 к рабочей программе дисциплины.

6.3 Перечень материально-технического, программного обеспечения освоения дисциплины

Учебные занятия по дисциплине проводятся в помещениях, оснащенных соответствующим оборудованием и программным обеспечением.

Перечень материально-технического и программного обеспечения дисциплины приведен в Приложении 4 к рабочей программе дисциплины.

Шифр	Наименование дисциплины
Б1.ФТД.03	Теплоизоляционные материалы в объектах строительства, с учетом требований пожарной безопасности

Код направления подготовки / специальности	08.03.01
Направление подготовки / специальность	Строительство
Наименование ОПОП (направленность / профиль)	Промышленное и гражданское строительство
Год начала реализации ОПОП	2023
Уровень образования	бакалавриат
Форма обучения	Очная
Год разработки/обновления	2023

ФОНД ОЦЕНОЧНЫХ СРЕДСТВ

1. Описание показателей и критериев оценивания компетенций, описание шкал оценивания

Оценивание формирования компетенций производится на основе показателей оценивания, указанных в п.2. рабочей программы и в п.1.1 ФОС.

Связь компетенций, индикаторов достижения компетенций и показателей оценивания приведена в п.2 рабочей программы.

1.1. Описание формирования и контроля показателей оценивания

Оценивание уровня освоения обучающимся компетенций осуществляется с помощью форм промежуточной аттестации и текущего контроля. Формы промежуточной аттестации и текущего контроля успеваемости по дисциплине, с помощью которых производится оценивание, указаны в учебном плане и в п.3 рабочей программы.

В таблице приведена информация о формировании результатов обучения по дисциплине разделами дисциплины, а также о контроле показателей оценивания компетенций формами оценивания.

Наименование показателя оценивания (результата обучения по дисциплине)	Номера разделов дисциплины	Формы оценивания (формы промежуточной аттестации, текущего контроля успеваемости)
Знает типы строительных конструкций, их достоинства и недостатки, области применения	1-3	<i>Зачет</i>
Имеет навыки (начального уровня) выбора габаритов и типов строительных конструкций здания, оценивания преимущества и недостатки выбранного конструктивного решения	1-3	
Знает: Основные свойства строительных материалов и методику и аппаратуру для исследований физико-технических свойств строительных материалов	1-3	

Имеет навыки (начального уровня) определения качества строительных материалов на основе экспериментальных исследований их физико-технических	1-3	
Знает основные параметры теплоизоляционных материалов с учетом требований пожарной безопасности	1	
Имеет навыки (начального уровня) выбора технических и технологических решений по выбору теплоизоляционных материалов	1	
Знает критерии оценки эффективности применения технических и технологических решений применения теплоизоляционных материалов в соответствии с нормативными документами.	1-3	
Имеет навыки (начального уровня) оценки технических и технологических решений применения теплоизоляционных материалов на соответствие нормативно-техническим документам	1-3	
Знает исходную информацию для проектирования теплоизоляционных конструкций для теплозащиты зданий и сооружений	1	
Имеет навыки (начального уровня) выбора исходной информации для проектирования теплоизоляционных конструкций для теплозащиты зданий и сооружений	1	
Знает нормативно-технические документы, регламентирующие выбор теплоизоляционных конструкций для теплозащиты зданий и сооружений	1-3	
Имеет навыки (начального уровня) выбора нормативно-технических документов, устанавливающих требования к проектированию и устройству теплоизоляционных конструкций для теплозащиты зданий и сооружений	1-3	
Знает требования к теплоизоляционным конструкциям, с учетом требований пожарной безопасности, для выбора варианта конструктивного решения теплозащиты здания в соответствии с нормативно-техническими документами и техническим заданием	1-3	
Имеет навыки (начального уровня) выбора варианта конструктивного решения теплозащиты здания, с учетом требований пожарной безопасности, в соответствии с нормативно-техническими документами и техническим заданием	1-3	

1.2. Описание критериев оценивания компетенций и шкалы оценивания

При проведении промежуточной аттестации в форме зачёта используется шкала оценивания: «Не зачтено», «Зачтено».

Показателями оценивания являются знания и навыки обучающегося, полученные при изучении дисциплины.

Критериями оценивания достижения показателей являются:

Показатель оценивания	Критерий оценивания
Знания	Знание терминов и определений, понятий
	Знание основных закономерностей и соотношений, принципов
	Объём освоенного материала, усвоение всех дидактических единиц (разделов)
	Полнота ответов на проверочные вопросы
	Правильность ответов на вопросы

	Чёткость изложения и интерпретации знаний
Навыки начального уровня	Навыки выбора методик выполнения заданий
	Навыки выполнения заданий различной сложности
	Навыки самопроверки. Качество сформированных навыков
	Навыки анализа результатов выполнения заданий, решения задач
	Навыки представления результатов решения задач

2. Типовые контрольные задания для оценивания формирования компетенций

2.1. Промежуточная аттестация

2.1.1. Промежуточная аттестация в форме зачета

Форма(ы) промежуточной аттестации:

Перечень типовых примерных вопросов/заданий для проведения зачёта в 6 семестре (очная форма обучения):

№	Наименование раздела дисциплины	Типовые вопросы/задания
1	Общие сведения о теплоизоляционных материалах и конструкциях	<ul style="list-style-type: none"> – Основные свойства, классификационные признаки теплоизоляционных материалов и общие способы их получения. – Основные свойства теплоизоляционных материалов. – Строение теплоизоляционных материалов. – Основные свойства теплоизоляционных материалов. – Основы классификации теплоизоляционных материалов. – Основные тенденции развития производства теплоизоляционных материалов и конструкций. – Состояние производства теплоизоляционных материалов и конструкций в России и за рубежом.
2	Теплоизоляционные материалы и изделия. Требования пожарной безопасности к теплоизоляционным материалам	<ul style="list-style-type: none"> – Виды теплоизоляционных материалов. – Минеральная вата и изделия из нее. – Ячеистые бетоны: пенобетон и газобетон. – Теплоизоляционные пластмассы. – Влажность и водопоглощение теплоизоляционных материалов. – Прочность теплоизоляционных материалов. – Огнестойкость теплоизоляционных материалов. – Экологическая безопасность теплоизоляционных материалов
3	Свойства теплоизоляционных материалов. Теплоизоляционные материалы в строительстве.	<ul style="list-style-type: none"> – Плотность теплоизоляционных материалов. – Пористость теплоизоляционных материалов. – Теплопроводность и теплоемкость теплоизоляционных материалов. – Влияние качества теплоизоляционного материала на долговечность и надежность конструкций. – Долговечность теплоизоляционных материалов. – Методы защиты теплоизоляционных материалов от различных видов коррозии. – Взаимосвязь состава, строения и свойств материала, принципы оценки показателей качества.

		<ul style="list-style-type: none"> – Способы получения высокой пористости теплоизоляционных материалов. – Методика и аппаратура для исследований долговечности теплоизоляционных материалов и конструкций. – Контроль качества теплоизоляционных работ. – Конструкции тепловой изоляции трубопроводов. – Конструкции тепловой изоляции технологических аппаратов. – Конструкции тепловой изоляции газоходов и воздуховодов – Теплофизические свойства материалов. – Расчет теплозащитных характеристик наружных ограждений. – Рациональный в теплотехническом отношении порядок размещения теплоизоляционного и конструктивных слоев в ограждающих конструкциях здания
--	--	---

2.1.2. Промежуточная аттестация в форме защиты курсовой работы (курсового проекта)

Промежуточная аттестация в форме защиты курсовой работы/курсового проекта не проводится.

2.2. Текущий контроль

Текущий контроль не проводится.

3. Методические материалы, определяющие процедуры оценивания

Процедура проведения промежуточной аттестации и текущего контроля успеваемости регламентируется локальным нормативным актом, определяющим порядок осуществления текущего контроля успеваемости и промежуточной аттестации обучающихся.

3.1. Процедура оценивания при проведении промежуточной аттестации обучающихся по дисциплине в форме экзамена и/или дифференцированного зачета (зачета с оценкой)

Промежуточная аттестация по дисциплине в форме экзамена/дифференцированного зачёта (зачета с оценкой) не проводится.

3.2. Процедура оценивания при проведении промежуточной аттестации обучающихся по дисциплине в форме зачета

Промежуточная аттестация по дисциплине в форме зачёта проводится в 6 семестре. Для оценивания знаний и навыков используются критерии и шкала, указанные п.1.2.

Ниже приведены правила оценивания формирования компетенций по показателю оценивания «Знания».

Критерий оценивания	Уровень освоения и оценка	
	Не зачтено	Зачтено
Знание терминов и определений, понятий	Не знает терминов и определений	Знает термины и определения

Знание основных закономерностей и соотношений, принципов	Не знает основные закономерности и соотношения, принципы построения знаний	Знает основные закономерности и соотношения, принципы построения знаний
Объём освоенного материала, усвоение всех дидактических единиц (разделов)	Не знает значительной части материала дисциплины	Знает материал дисциплины
Полнота ответов на проверочные вопросы	Не даёт ответы на большинство вопросов	Даёт ответы на большинство вопросов
Правильность ответов на вопросы	Допускает грубые ошибки при изложении ответа на вопрос	Не допускает ошибок при изложении ответа на вопрос
Чёткость изложения и интерпретации знаний	Излагает знания без логической последовательности	Излагает знания в логической последовательности
	Не иллюстрирует изложение поясняющими схемами, рисунками и примерами	Иллюстрирует изложение поясняющими схемами, рисунками и примерами
	Неверно излагает и интерпретирует знания	Верно излагает и интерпретирует знания

Ниже приведены правила оценивания формирования компетенций по показателю оценивания «Навыки начального уровня».

Критерий оценивания	Уровень освоения и оценка	
	Не зачтено	Зачтено
Навыки выбора методик выполнения заданий	Не может выбрать методику выполнения заданий	Может выбрать методику выполнения заданий
Навыки выполнения заданий различной сложности	Не имеет навыков выполнения учебных заданий	Имеет навыки выполнения учебных заданий
Навыки самопроверки. Качество сформированных навыков	Допускает грубые ошибки при выполнении заданий, нарушающие логику решения задач	Не допускает ошибки при выполнении заданий
Навыки анализа результатов выполнения заданий, решения задач	Делает некорректные выводы	Делает корректные выводы
Навыки представления результатов решения задач	Не может проиллюстрировать решение задачи поясняющими схемами, рисунками	Иллюстрирует решение задачи поясняющими схемами, рисунками

3.3. Процедура оценивания при проведении промежуточной аттестации обучающихся по дисциплине в форме защиты курсовой работы (курсового проекта)

Промежуточная аттестация по дисциплине в форме защиты курсовой работы/курсового проекта не проводится.

Приложение 2 к рабочей программе

Шифр	Наименование дисциплины
Б1.ФТД.03	Теплоизоляционные материалы в объектах строительства, с учетом требований пожарной безопасности

Код направления подготовки / специальности	08.03.01
Направление подготовки / специальность	Строительство
Наименование ОПОП (направленность / профиль)	Промышленное и гражданское строительство
Год начала реализации ОПОП	2023
Уровень образования	бакалавриат
Форма обучения	Очная
Год разработки/обновления	2023

Перечень учебных изданий и учебно-методических материалов

Печатные учебные издания в НТБ НИУ МГСУ:

№ п/п	Автор, название, место издания, издательство, год издания, количество страниц	Количество экземпляров в библиотеке НИУ МГСУ
1	Плотников А.А. «Архитектура многоэтажных жилых зданий» учебник для студентов вузов, по рабочей программе дисциплины «Архитектура зданий» направления 08.03.01 по профилю «Промышленное и гражданское строительство» (академический бакалавриат), . - 341 с	100
2	Основы архитектуры и строительных конструкций [Текст] : учебник для студентов вузов, обучающихся по инженерно-техническим направлениям и специальностям / под общ. ред. А. К. Соловьева ; [К. О. Ларионова [и др.]. - Москва : Юрайт, 2015. - 458 с. : ил., табл. + [16] л. цв. ил. - (Бакалавр. Базовый курс). - Библиогр. в конце разд. - ISBN 978-5-9916-3183-9	190
3	Байер, В. Е. Архитектурное материаловедение [Текст] : учебник для вузов / В. Е. Байер. - Изд. 2-е, перераб. и доп. - Москва : Архитектура-С, 2012. - 262 с. : ил., табл., 1 л. фронт. (портр.). - (Специальность "Архитектура") (Федеральный государственный образовательный стандарт). - Библиогр.: с. 259-260. - ISBN 978-5-9647-0224-5	150
4	Попов, К. Н. Строительные материалы: учебник для вузов / К. Н. Попов, М. Б. Каддо. - Москва : Студент, 2012. - 440 с. ISBN 978-5-4363-0020-7	194
5	Рыбьев, И. А. Строительное материаловедение: учебное пособие для бакалавров / И. А. Рыбьев. - 4-е изд. - Москва : Юрайт, 2012. - 701 с. ISBN 978-5-9916-1471-9	100

Электронные учебные издания в электронно-библиотечных системах (ЭБС):

№ п/п	Автор, название, место издания, год издания, количество страниц	Ссылка на учебное издание в ЭБС
1	Забалуева, Т. Р. Основы архитектурно-конструктивного проектирования : учебник / Т. Р. Забалуева. — Москва : Московский государственный строительный университет, ЭБС АСВ, 2015. — 196 с. — ISBN 978-5-7264-0934-4	https://www.iprbookshop.ru/30436.html

Приложение 3 к рабочей программе

Шифр	Наименование дисциплины
Б1.ФТД.03	Теплоизоляционные материалы в объектах строительства, с учетом требований пожарной безопасности

Код направления подготовки / специальности	08.03.01
Направление подготовки / специальность	Строительство
Наименование ОПОП (направленность / профиль)	Промышленное и гражданское строительство
Год начала реализации ОПОП	2023
Уровень образования	бакалавриат
Форма обучения	Очная
Год разработки/обновления	2023

Перечень профессиональных баз данных и информационных справочных систем

Наименование	Электронный адрес ресурса
«Российское образование» - федеральный портал	http://www.edu.ru/index.php
Научная электронная библиотека	http://elibrary.ru/defaultx.asp?
Электронная библиотечная система IPRbooks	http://www.iprbookshop.ru/
Федеральная университетская компьютерная сеть России	http://www.runnet.ru/
Информационная система "Единое окно доступа к образовательным ресурсам"	http://window.edu.ru/
Научно-технический журнал по строительству и архитектуре «Вестник МГСУ»	http://www.vestnikmgsu.ru/
Научно-техническая библиотека НИУ МГСУ	http://www.mgsu.ru/resources/Biblioteka/

Приложение 4 к рабочей программе

Шифр	Наименование дисциплины
Б1.ФТД.03	Теплоизоляционные материалы в объектах строительства, с учетом требований пожарной безопасности

Код направления подготовки / специальности	08.03.01
Направление подготовки / специальность	Строительство
Наименование ОПОП (направленность / профиль)	Промышленное и гражданское строительство
Год начала реализации ОПОП	2023
Уровень образования	бакалавриат
Форма обучения	Очная
Год разработки/обновления	2023

Материально-техническое и программное обеспечение дисциплины

Наименование специальных помещений и помещений для самостоятельной работы	Оснащенность специальных помещений и помещений для самостоятельной работы	Перечень лицензионного программного обеспечения. Реквизиты подтверждающего документа
Учебные аудитории для проведения учебных занятий и промежуточной аттестации	Рабочее место преподавателя, рабочие места обучающихся	
<p>Помещение для самостоятельной работы обучающихся</p> <p>Ауд. 41 НТБ на 80 посадочных мест (рабочее место библиотекаря, рабочие места обучающихся)</p>	<p>ИБП GE VH Series VH 700 Источник бесперебойного питания РИП-12 (2 шт.) Компьютер/ТИП №5 (2 шт.) Компьютер Тип № 1 (6 шт.) Контрольно-пусковой блок С2000-КПБ (26 шт.) Монитор / Samsung 21,5" S22C200B (80 шт.) Плоттер / HP DJ T770 Прибор приемно-контрольный С2000-АСПТ (2 шт.) Принтер / HP LaserJet P2015 DN Принтер /Тип № 4 н/т Принтер HP LJ Pro 400 M401dn Системный блок / Kraftway Credo тип 4 (79 шт.) Электронное табло 2000*950</p>	<p>Adobe Acrobat Reader DC (ПО предоставляется бесплатно на условиях OpLic)</p> <p>Adobe Flash Player (ПО предоставляется бесплатно на условиях OpLic)</p> <p>APM Civil Engineering (Договор № 109/9.13_АО НИУ от 09.12.13 (НИУ-13))</p> <p>ArcGIS Desktop (Договор передачи с ЕСПИ СНГ 31 лицензии от 27.01.2016)</p> <p>ArhciCAD [22] (Б\Д; Веб-кабинет или подписка; OpenLicense)</p> <p>AutoCAD [2018] (Б\Д; Веб-кабинет или подписка; OpenLicense)</p> <p>AutoCAD [2020] (Б\Д; Веб-кабинет или подписка; OpenLicense)</p> <p>Autodesk Revit [2018] (Б\Д; Веб-кабинет или подписка; OpenLicense)</p> <p>Autodesk Revit [2020] (Б\Д; Веб-кабинет или подписка; OpenLicense)</p> <p>CorelDRAW [GSX5;55] (Договор № 292/10.11-АО НИУ от 28.11.2011 (НИУ-11))</p> <p>eLearnBrowser [1.3] (Договор ГМЛ-Л-16/03-846 от 30.03.2016)</p> <p>Google Chrome (ПО предоставляется бесплатно на условиях OpLic)</p> <p>Lazarus (ПО предоставляется бесплатно)</p>

		<p>на условиях OpLic) Mathcad [Edu.Prime;3;30] (Договор №109/9.13_АО НИУ от 09.12.13 (НИУ-13)) Mathworks Matlab [R2008a;100] (Договор 089/08-ОК(ИОП) от 24.10.2008) Mozilla Firefox (ПО предоставляется бесплатно на условиях OpLic) MS Access [2013;Im] (OpenLicense; Подписка Azure Dev Tools; БД; Веб-кабинет) MS ProjectPro [2013;ImX] (OpenLicense; Подписка Azure Dev Tools; БД; Веб-кабинет) MS VisioPro [2013;ADT] (OpenLicense; Подписка Azure Dev Tools; БД; Веб-кабинет) MS Visual FoxPro [ADT] (OpenLicense; Подписка Azure Dev Tools; БД; Веб-кабинет) nanoCAD СПДС Стройплощадка (Договор бесплатной передачи / партнерство) PascalABC [3.2.0.1311] (ПО предоставляется бесплатно на условиях OpLic) Visual Studio Ent [2015;Imx] (OpenLicense; Подписка Azure Dev Tools; БД; Веб-кабинет) Visual Studio Expr [2008;ImX] (OpenLicense; Подписка Azure Dev Tools; БД; Веб-кабинет) WinPro 7 [ADT] (OpenLicense; Подписка Azure Dev Tools; БД; Веб-кабинет) Компас-3D V14 АЕС (Договор № 109/9.13_АО НИУ от 09.12.13 (НИУ-13)) ПК ЛИРА-САПР [2013] (Договор № 109/9.13_АО НИУ от 09.12.13 (НИУ-13))</p>
<p>Помещение для самостоятельной работы обучающихся</p> <p>Ауд. 59 НТБ на 5 посадочных мест, оборудованных компьютерами (рабочее место библиотекаря, рабочие места обучающихся, рабочее место для лиц с ограниченными возможностями здоровья) Читальный зал на 52 посадочных места</p>	<p>Компьютер / ТИП №5 (4 шт.) Монитор Acer 17" AL1717 (4 шт.) Монитор Samsung 24" S24C450B Системный блок Kraftway Credo KC36 2007 (4 шт.) Системный блок Kraftway Credo KC43 с KSS тип3 Принтер/HP LaserJet P2015 DN Аудиторный стол для инвалидов-колясочников Видеоувеличитель /Optelec ClearNote Джойстик компьютерный беспроводной Клавиатура Clevy с большими кнопками и накладкой (бес-</p>	<p>Google Chrome (ПО предоставляется бесплатно на условиях OpLic (не требуется)) Adobe Acrobat Reader DC (ПО предоставляется бесплатно на условиях OpLic (не требуется)) eLearnBrowser [1.3] (Договор ГМЛ-Л-16/03-846 от 30.03.2016) Mozilla Firefox (ПО предоставляется бесплатно на условиях OpLic (лицензия не требуется)) MS OfficeStd [2010; 300] (Договор № 162/10 - АО НИУ от 18.11.2010 (НИУ-10)) Adobe Acrobat Reader [11] (ПО предоставляется бесплатно на условиях OpLic (лицензия не требуется)) K-Lite Codec Pack (ПО предоставляется бесплатно на условиях OpLic (лицензия</p>

	<p>проводная) Кнопка компьютерная выносная малая Кнопка компьютерная выносная малая (2 шт.)</p>	не требуется))
<p>Помещение для самостоятельной работы обучающихся</p> <p>Ауд. 84 НТБ</p> <p>На 5 посадочных мест, оборудованных компьютерами (рабочее место библиотекаря, рабочие места обучающихся)</p> <p>Читальный зал на 52 посадочных места</p>	<p>Монитор Acer 17" AL1717 (5 шт.) Системный блок Kraftway KW17 2010 (5 шт.)</p>	<p>AutoCAD [2020] (БД; Веб-кабинет или подписка; OpenLicense) Eurosoft STARK [201W;20] (Договор № 089/08-ОК(ИОП) от 24.10.2008) MS OfficeStd [2010; 300] (Договор № 162/10 - АО НИУ от 18.11.2010 (НИУ-10)) nanoCAD СПДС Конструкции (Договор бесплатной передачи / партнерство) WinPro 7 [ADT] (OpenLicense; Подписка Azure Dev Tools; БД; Веб-кабинет) ПК ЛИРА-САПР [2013R5] (ПО предоставляется бесплатно на условиях OpLic (лицензия не требуется))</p>

Федеральное государственное бюджетное образовательное учреждение высшего образования
«НАЦИОНАЛЬНЫЙ ИССЛЕДОВАТЕЛЬСКИЙ МОСКОВСКИЙ ГОСУДАРСТВЕННЫЙ
СТРОИТЕЛЬНЫЙ УНИВЕРСИТЕТ»

РАБОЧАЯ ПРОГРАММА

Шифр	Наименование дисциплины
Б1.ФТД.04	Навесные фасадные конструкции

Код направления подготовки / специальности	08.03.01
Направление подготовки / специальность	Строительство
Наименование ОПОП (направленность / профиль)	Промышленное и гражданское строительство
Год начала реализации ОПОП	2023
Уровень образования	бакалавриат
Форма обучения	Очная
Год разработки/обновления	2023

Разработчики:

должность	ученая степень, ученое звание	ФИО
Профессор	к.т.н., доцент	Плотников А.А.
Ст. преподаватель		Корнеев С.С.

Рабочая программа дисциплины разработана и одобрена кафедрой «Архитектурно-строительного проектирования и физики среды».

Рабочая программа утверждена методической комиссией по УГСН,
протокол № 11 от «07» июня 2023 г.

1. Цель освоения дисциплины

Целью освоения дисциплины «Навесные фасадные конструкции» является углубление уровня освоения компетенций обучающегося в области строительного проектирования.

Программа составлена в соответствии с требованиями Федерального государственного образовательного стандарта высшего образования по направлению подготовки 08.03.01 Строительство.

Дисциплина относится к части, формируемой участниками образовательных отношений, Блока 1 «Дисциплины (модули)» основной профессиональной образовательной программы». Дисциплина является факультативной.

2. Перечень планируемых результатов обучения по дисциплине, соотнесенных с планируемыми результатами освоения образовательной программы

Код и наименование компетенции (результат освоения)	Код и наименование индикатора достижения компетенции
ПК-4. Способен проводить оценку технических и технологических решений в сфере промышленного и гражданского строительства	ПК-4.1 Выбор и систематизация информации об основных параметрах технических и технологических решений в сфере промышленного и гражданского строительства ПК-4.3 Оценка технических и технологических решений в сфере промышленного и гражданского строительства на соответствие нормативно-техническим документам
ПК-6. Способен выполнять работы по архитектурно-строительному проектированию зданий и сооружений промышленного и гражданского назначения	ПК-6.1 Выбор исходной информации для проектирования здания (сооружения) промышленного и гражданского назначения ПК-6.2. Выбор нормативно-технических документов, устанавливающих требования к проектированию, возведению и эксплуатации зданий (сооружений) промышленного и гражданского назначения ПК-6.3. Подготовка технического задания на разработку раздела проектной документации здания (сооружения) промышленного и гражданского назначения ПК-6.5. Выбор варианта конструктивного решения здания (сооружения) промышленного и гражданского назначения в соответствии с нормативно-техническими документами и техническим заданием
ПК-7. Способен проводить расчетное обоснование и конструирование строительных конструкций зданий и сооружений промышленного и гражданского назначения	ПК-7.4 Выбор методики расчётного обоснования проектного решения конструкции здания (сооружения) промышленного и гражданского назначения ПК-7.7 Конструирование и графическое оформление проектной документации на строительную конструкцию

Код и наименование индикатора достижения компетенции	Наименование показателя оценивания (результата обучения по дисциплине)
ПК-4.1 Выбор и систематизация информации об основных параметрах технических и технологических решений в сфере промышленного и гражданского строительства	Знает основные параметры конструкций навесных фасадных систем и технологические решения по их устройству Имеет навыки (начального уровня) выбора технических и технологических решений по выбору навесных фасадных систем
ПК-4.3 Оценка технических и технологических решений в сфере промышленного и гражданского строительства на соответствие нормативно-техническим документам	Знает критерии оценки эффективности применения технических и технологических решений применения навесных фасадных систем в соответствии с нормативными документами Имеет навыки (начального уровня) оценки технических и технологических решений применения навесных фасадных систем на соответствие нормативно-техническим документам

Код и наименование индикатора достижения компетенции	Наименование показателя оценивания (результата обучения по дисциплине)
ПК-6.1 Выбор исходной информации для проектирования здания (сооружения) промышленного и гражданского назначения	Знает исходную информацию для проектирования навесных фасадных систем для теплозащиты зданий и сооружений Имеет навыки (начального уровня) выбора исходной информации для проектирования навесных фасадных систем для теплозащиты зданий и сооружений
ПК-6.2. Выбор нормативно-технических документов, устанавливающих требования к проектированию, возведению и эксплуатации зданий (сооружений) промышленного и гражданского назначения	Знает нормативно-технические документы, регламентирующие выбор навесных фасадных систем для теплозащиты зданий и сооружений. Имеет навыки (начального уровня) выбора нормативно-технических документов, устанавливающих требования к проектированию и устройству навесных фасадных систем для теплозащиты зданий и сооружений
ПК-6.5. Выбор варианта конструктивного решения здания (сооружения) промышленного и гражданского назначения в соответствии с нормативно-техническими документами и техническим заданием	Знает требования к навесным фасадным системам, для выбора варианта конструктивного решения теплозащиты здания в соответствии с нормативно-техническими документами и техническим заданием Имеет навыки (начального уровня) выбора варианта конструктивного решения навесных фасадных систем, с учетом требований пожарной безопасности, в соответствии с нормативно-техническими документами и техническим заданием
ПК-7.4 Выбор методики расчётного обоснования проектного решения конструкции здания (сооружения) промышленного и гражданского назначения	Знает требования для предварительного техникоэкономического обоснования проектных расчетов, выполнять анализ проектной и рабочей технической документации обоснования проектного решения навесных фасадных систем Умеет проводить предварительное техникоэкономическое обоснование проектных расчетов, выполнять анализ проектной и рабочей технической документации обоснования проектного решения навесных фасадных систем

Информация о формировании и контроле результатов обучения представлена в Фонде оценочных средств (Приложение 1).

3. Трудоемкость дисциплины и видов учебных занятий по дисциплине

Общая трудоемкость дисциплины составляет 1 зачётную единицу (36 академических часов).
(1 зачетная единица соответствует 36 академическим часам)

Видами учебных занятий и работы обучающегося по дисциплине могут являться:

Обозначение	Виды учебных занятий и работы обучающегося
Л	Лекции
ЛР	Лабораторные работы
ПЗ	Практические занятия
КоП	Компьютерный практикум
КРП	Групповые и индивидуальные консультации по курсовым работам (курсовым проектам)
СР	Самостоятельная работа обучающегося в период теоретического обучения
Контроль	Самостоятельная работа обучающегося и контактная работа обучающегося с преподавателем в период промежуточной аттестации

Структура дисциплины:

Форма обучения – очная.

№	Наименование раздела дисциплины	Семестр	Количество часов по видам учебных занятий и работы обучающегося						Контроль	Формы промежуточной аттестации, текущего контроля успеваемости
			Л	ЛР	ПЗ	КоП	КРП	СР		
1	Нормативные требования к навесным фасадным системам зданий. Действующее законодательство в области энергетической эффективности зданий и сооружений	6	2							Зачет
2	Роль и значение фасадных систем в конструктивных решениях зданий. Возможность применения фасадных систем для реконструкции жилищного фонда		6					11	9	
3	Характеристики навесных вентилируемых фасадов. Технические, технологические и организационные решения по устройству и организации навесных фасадных систем. Оценки долговечности и надежности навесных фасадных систем		8							
Итого:			16					11	9	36

4. Содержание дисциплины, структурированное по видам учебных занятий и разделам

4.1 Лекции

№	Наименование раздела дисциплины	Тема и содержание лекций
1	Нормативные требования к навесным фасадным системам зданий. Действующее законодательство в области энергетической эффективности зданий и сооружений	Технический регламент о безопасности зданий и сооружений. Перечень национальных стандартов и сводов правил.
2	Роль и значение навесных фасадных систем в конструктивных решениях зданий. Возможность применения фасадных систем для реконструкции жилищного фонда	Роль и значение фасадных систем в конструктивных решениях зданий. Навесные фасадные системы. Эффективность свойств теплоизоляции. Температурно-влажностный режим наружных стен с навесной фасадной системой. Возможность применения фасадных систем для реконструкции жилищного фонда. Система навесного фасада или подсистема
3	Характеристики навесных фасадных систем. Технические, технологические и организационные решения по устройству и организации навесных фасадных систем. Оценка долговечности и надежности навесных фасадных систем	Классификация навесных фасадных систем. Облицовочные панели. Утеплители. Фасадные кассеты. Подоблицовочная конструкция. Долговечность и надежность навесных фасадных систем. Основные проблемы долговечности навесных фасадных систем. Технические, технологические и организационные решения по устройству и организации навесных фасадных систем. технологии и организации устройства навесных фасадных систем

4.2 Лабораторные работы

Не предусмотрено учебным планом

4.3 Практические занятия

Не предусмотрено учебным планом

4.4 Компьютерные практикумы

Не предусмотрено учебным планом

4.5 Групповые и индивидуальные консультации по курсовым работам (курсовым проектам)

Не предусмотрено учебным планом

4.6 Самостоятельная работа обучающегося в период теоретического обучения

Самостоятельная работа обучающегося в период теоретического обучения включает в себя:

В таблице указаны темы для самостоятельного изучения обучающимся:

№	Наименование раздела дисциплины	Темы для самостоятельного изучения
1	Нормативные требования к навесным фасадным системам зданий. Действующее законодательство в области энергетической эффективности зданий и сооружений	Технический регламент о безопасности зданий и сооружений. Перечень национальных стандартов и сводов правил.
2	Роль и значение навесных фасадных систем в конструктивных решениях зданий. Возможность применения фасадных систем для реконструкции жилищного фонда	Роль и значение фасадных систем в конструктивных решениях зданий. Навесные фасадные системы. Эффективность свойств теплоизоляции. Температурно-влажностный режим наружных стен с навесной фасадной системой. Возможность применения фасадных систем для реконструкции жилищного фонда. Система навесного фасада или подсистема
3	Характеристики навесных фасадных систем. Технические, технологические и организационные решения по устройству и организации навесных фасадных систем. Оценка долговечности и надежности навесных фасадных систем	Классификация навесных фасадных систем. Облицовочные панели. Утеплители. Фасадные кассеты. Подоблицовочная конструкция. Долговечность и надежность навесных фасадных систем. Основные проблемы долговечности навесных фасадных систем. Технические, технологические и организационные решения по устройству и организации навесных фасадных систем. Технологии и организации устройства навесных фасадных систем

- самостоятельную подготовку к промежуточной аттестации.

В таблице указаны темы для самостоятельного изучения обучающимся:

№	Наименование раздела дисциплины	Темы для самостоятельного изучения
1	Действующее законодательство в области энергетической эффективности зданий и сооружений	Перечень национальных стандартов и сводов правил.
2	Роль и значение навесных фасадных систем в конструктивных решениях зданий.	Навесные фасадные системы. Эффективность свойств теплоизоляции. Температурно-влажностный режим наружных стен с навесной фасадной системой.
3	Технические, технологические и организационные решения по устройству и организации навесных фасадных систем	Технические, технологические и организационные решения по устройству и организации навесных фасадных систем. Облицовочные панели. Утеплители. Фасадные кассеты. Подоблицовочная конструкция.

4.7 Самостоятельная работа обучающегося и контактная работа обучающегося с преподавателем в период промежуточной аттестации

Работа обучающегося в период промежуточной аттестации включает в себя подготовку к формам промежуточной аттестации (к зачету), а также саму промежуточную аттестацию.

5. Оценочные материалы по дисциплине

Фонд оценочных средств по дисциплине приведён в Приложении 1 к рабочей программе дисциплины.

Оценочные средства для проведения промежуточной аттестации, а также текущего контроля по дисциплине хранятся на кафедре (структурном подразделении), ответственной за преподавание данной дисциплины.

6. Учебно-методическое и материально-техническое обеспечение дисциплины

Основные принципы осуществления учебной работы обучающихся изложены в локальных нормативных актах, определяющих порядок организации контактной работы и порядок самостоятельной работы обучающихся. Организация учебной работы обучающихся на аудиторных учебных занятиях осуществляется в соответствии с п. 3.

6.1 Перечень учебных изданий и учебно-методических материалов для освоения дисциплины

Для освоения дисциплины обучающийся может использовать учебные издания и учебно-методические материалы, имеющиеся в научно-технической библиотеке НИУ МГСУ и/или размещённые в Электронных библиотечных системах.

Актуальный перечень учебных изданий и учебно-методических материалов представлен в Приложении 2 к рабочей программе дисциплины.

6.2 Перечень профессиональных баз данных и информационных справочных систем

При осуществлении образовательного процесса по дисциплине используются профессиональные базы данных и информационных справочных систем, перечень которых указан в Приложении 3 к рабочей программе дисциплины.

6.3 Перечень материально-технического, программного обеспечения освоения дисциплины

Учебные занятия по дисциплине проводятся в помещениях, оснащенных соответствующим оборудованием и программным обеспечением.

Перечень материально-технического и программного обеспечения дисциплины приведен в Приложении 4 к рабочей программе дисциплины.

Шифр	Наименование дисциплины
Б1.ФТД.04	Навесные фасадные конструкции

Код направления подготовки / специальности	08.03.01
Направление подготовки / специальность	Строительство
Наименование ОПОП (направленность / профиль)	Промышленное и гражданское строительство
Год начала реализации ОПОП	2023
Уровень образования	бакалавриат
Форма обучения	Очная
Год разработки/обновления	2023

ФОНД ОЦЕНОЧНЫХ СРЕДСТВ

1. Описание показателей и критериев оценивания компетенций, описание шкал оценивания

Оценивание формирования компетенций производится на основе показателей оценивания, указанных в п.2. рабочей программы и в п.1.1 ФОС.

Связь компетенций, индикаторов достижения компетенций и показателей оценивания приведена в п.2 рабочей программы.

1.1. Описание формирования и контроля показателей оценивания

Оценивание уровня освоения обучающимся компетенций осуществляется с помощью форм промежуточной аттестации и текущего контроля. Формы промежуточной аттестации и текущего контроля успеваемости по дисциплине, с помощью которых производится оценивание, указаны в учебном плане и в п.3 рабочей программы.

В таблице приведена информация о формировании результатов обучения по дисциплине разделами дисциплины, а также о контроле показателей оценивания компетенций формами оценивания.

Наименование показателя оценивания (результата обучения по дисциплине)	Номера разделов дисциплины	Формы оценивания (формы промежуточной аттестации, текущего контроля успеваемости)
Знает основные параметры конструкций навесных фасадных систем и технологические решения по их устройству	1	<i>Зачет</i>
Имеет навыки (начального уровня) выбора технических и технологических решений по выбору навесных фасадных систем	1	
Знает критерии оценки эффективности применения технических и технологических решений применения навесных фасадных систем в соответствии с нормативными документами	1-3	
Имеет навыки (начального уровня) выбора технических и	1-3	

технологических решений по выбору навесных фасадных систем		
Знает исходную информацию для проектирования навесных фасадных систем для теплозащиты зданий и сооружений	1	
Имеет навыки (начального уровня) выбора исходной информации для проектирования навесных фасадных систем для теплозащиты зданий и сооружений	1	
Знает нормативно-технические документы, регламентирующие выбор навесных фасадных систем для теплозащиты зданий и сооружений	1-3	
Имеет навыки (начального уровня) выбора нормативно-технических документов, устанавливающих требования к проектированию и устройству навесных фасадных систем для теплозащиты зданий и сооружений	1-3	
Знает требования к навесным фасадным системам, для выбора варианта конструктивного решения теплозащиты здания в соответствии с нормативно-техническими документами и техническим заданием	1-3	
Имеет навыки (начального уровня) выбора варианта конструктивного решения навесных фасадных систем, с учетом требований пожарной безопасности, в соответствии с нормативно-техническими документами и техническим заданием	1-3	
Знает требования для предварительного техникоэкономического обоснования проектных расчетов, выполнять анализ проектной и рабочей технической документации обоснования проектного решения навесных фасадных систем	1-3	
Умеет проводить предварительное техникоэкономическое обоснование проектных расчетов, выполнять анализ проектной и рабочей технической документации обоснования проектного решения навесных фасадных систем	1-3	

1.2. Описание критериев оценивания компетенций и шкалы оценивания

При проведении промежуточной аттестации в форме зачёта используется шкала оценивания: «Не зачтено», «Зачтено».

Показателями оценивания являются знания и навыки обучающегося, полученные при изучении дисциплины.

Критериями оценивания достижения показателей являются:

Показатель оценивания	Критерий оценивания
Знания	Знание терминов и определений, понятий
	Знание основных закономерностей и соотношений, принципов
	Объём освоенного материала, усвоение всех дидактических единиц (разделов)
	Полнота ответов на проверочные вопросы
	Правильность ответов на вопросы
Навыки начального уровня	Чёткость изложения и интерпретации знаний
	Навыки выбора методик выполнения заданий
	Навыки выполнения заданий различной сложности
	Навыки самопроверки. Качество сформированных навыков
	Навыки анализа результатов выполнения заданий, решения задач
	Навыки представления результатов решения задач

2. Типовые контрольные задания для оценивания формирования компетенций

2.1. Промежуточная аттестация

2.1.1. Промежуточная аттестация в форме зачета

Форма(ы) промежуточной аттестации:

Перечень типовых примерных вопросов/заданий для проведения зачёта в 6 семестре (очная форма обучения):

№	Наименование раздела дисциплины	Типовые вопросы/задания
1	Нормативные требования к навесным фасадным системам зданий. Действующее законодательство в области энергетической эффективности зданий и сооружений	<ul style="list-style-type: none">– Технический регламент о безопасности зданий и сооружений.– Перечень национальных стандартов и сводов правил.– СП 50.13330.2012 «СНиП 23–02–2003» Тепловая защита зданий».– СП 54.13330.2011 «СНиП 31–01–2003 «Здания жилые многоквартирные»
2	Роль и значение навесных фасадных систем в конструктивных решениях зданий. Возможность применения фасадных систем для реконструкции жилищного фонда	<ul style="list-style-type: none">– Применение теплоизоляции при обустройстве навесных фасадных систем.– Роль и значение навесных фасадных систем в конструктивных решениях зданий.– Возможность применения фасадных систем для реконструкции жилищного фонда
3	Характеристики навесных фасадных систем. Технические, технологические и организационные решения по устройству и организации навесных фасадных систем. Оценка долговечности и надежности навесных фасадных систем	<ul style="list-style-type: none">– Характеристики навесных фасадных систем.– Технические, технологические и организационные решения по устройству и организации навесных фасадных систем.– Оценка долговечности и надежности навесных фасадных систем

2.1.2. Промежуточная аттестация в форме защиты курсовой работы (курсового проекта)

Промежуточная аттестация в форме защиты курсовой работы/курсового проекта не проводится.

2.2. Текущий контроль

Текущий контроль не проводится.

3. Методические материалы, определяющие процедуры оценивания

Процедура проведения промежуточной аттестации и текущего контроля успеваемости регламентируется локальным нормативным актом, определяющим порядок осуществления текущего контроля успеваемости и промежуточной аттестации обучающихся.

3.1. Процедура оценивания при проведении промежуточной аттестации обучающихся по дисциплине в форме экзамена и/или дифференцированного зачета (зачета с оценкой)

Промежуточная аттестация по дисциплине в форме экзамена/дифференцированного зачёта (зачета с оценкой) не проводится.

3.2. Процедура оценивания при проведении промежуточной аттестации обучающихся по дисциплине в форме зачета

Промежуточная аттестация по дисциплине в форме зачёта проводится в 6 семестре. Для оценивания знаний и навыков используются критерии и шкала, указанные п.1.2.

Ниже приведены правила оценивания формирования компетенций по показателю оценивания «Знания».

Критерий оценивания	Уровень освоения и оценка	
	Не зачтено	Зачтено
Знание терминов и определений, понятий	Не знает терминов и определений	Знает термины и определения
Знание основных закономерностей и соотношений, принципов	Не знает основные закономерности и соотношения, принципы построения знаний	Знает основные закономерности и соотношения, принципы построения знаний
Объём освоенного материала, усвоение всех дидактических единиц (разделов)	Не знает значительной части материала дисциплины	Знает материал дисциплины
Полнота ответов на проверочные вопросы	Не даёт ответы на большинство вопросов	Даёт ответы на большинство вопросов
Правильность ответов на вопросы	Допускает грубые ошибки при изложении ответа на вопрос	Не допускает ошибок при изложении ответа на вопрос
Чёткость изложения и интерпретации знаний	Излагает знания без логической последовательности	Излагает знания в логической последовательности
	Не иллюстрирует изложение поясняющими схемами, рисунками и примерами	Иллюстрирует изложение поясняющими схемами, рисунками и примерами
	Неверно излагает и интерпретирует знания	Верно излагает и интерпретирует знания

Ниже приведены правила оценивания формирования компетенций по показателю оценивания «Навыки начального уровня».

Критерий оценивания	Уровень освоения и оценка	
	Не зачтено	Зачтено
Навыки выбора методик выполнения заданий	Не может выбрать методику выполнения заданий	Может выбрать методику выполнения заданий
Навыки выполнения заданий различной сложности	Не имеет навыков выполнения учебных заданий	Имеет навыки выполнения учебных заданий
Навыки самопроверки. Качество сформированных навыков	Допускает грубые ошибки при выполнении заданий, нарушающие логику решения задач	Не допускает ошибки при выполнении заданий

Навыки анализа результатов выполнения заданий, решения задач	Делает некорректные выводы	Делает корректные выводы
Навыки представления результатов решения задач	Не может проиллюстрировать решение задачи поясняющими схемами, рисунками	Иллюстрирует решение задачи поясняющими схемами, рисунками

3.3. Процедура оценивания при проведении промежуточной аттестации обучающихся по дисциплине в форме защиты курсовой работы (курсового проекта)

Промежуточная аттестация по дисциплине в форме защиты курсовой работы/курсового проекта не проводится.

Приложение 2 к рабочей программе

Шифр	Наименование дисциплины
Б1.ФТД.04	Навесные фасадные конструкции

Код направления подготовки / специальности	08.03.01
Направление подготовки / специальность	Строительство
Наименование ОПОП (направленность / профиль)	Промышленное и гражданское строительство
Год начала реализации ОПОП	2023
Уровень образования	бакалавриат
Форма обучения	Очная
Год разработки/обновления	2023

Перечень учебных изданий и учебно-методических материалов

Печатные учебные издания в НТБ НИУ МГСУ:

№ п/п	Автор, название, место издания, издательство, год издания, количество страниц	Количество экземпляров в библиотеке НИУ МГСУ
1	Основы архитектуры и строительных конструкций [Текст] : учебник для студентов вузов, обучающихся по инженерно-техническим направлениям и специальностям / под общ. ред. А. К. Соловьева ; [К. О. Ларионова [и др.]. - Москва : Юрайт, 2015. - 458 с. : ил., табл. + [16] л. цв. ил. - (Бакалавр. Базовый курс). - Библиогр. в конце разд. - ISBN 978-5-9916-3183-9	190
2	Забалуева, Т. Р. Основы архитектурно-конструктивного проектирования [Текст] : учебник для студентов высших учебных заведений, обучающихся по программе бакалавриата по направлению подготовки 270800 "Строительство", профиль "Проектирование зданий и сооружений" / Т. Р. Забалуева ; Московский гос. строит. ун-т. - Москва : МГСУ, 2015. - 193 с. : ил., цв. ил., табл. - (Строительство). - Библиогр.: с. 182-183. - Глоссарий.: с. 184-189. - ISBN 978-5-7264-0934-4	100

Электронные учебные издания в электронно-библиотечных системах (ЭБС):

№ п/п	Автор, название, место издания, год издания, количество страниц	Ссылка на учебное издание в ЭБС
1	Основы архитектуры и строительных конструкций : учебник для академического бакалавриата / К. О. Ларионова [и др.] ; под общей редакцией А. К. Соловьева. — Москва : Издательство Юрайт, 2019. — 490 с. — (Бакалавр. Академический курс). — ISBN 978-5-534-05790-4.	https://urait.ru/bcode/431834

Приложение 3 к рабочей программе

Шифр	Наименование дисциплины
Б1.ФТД.04	Навесные фасадные конструкции

Код направления подготовки / специальности	08.03.01
Направление подготовки / специальность	Строительство
Наименование ОПОП (направленность / профиль)	Промышленное и гражданское строительство
Год начала реализации ОПОП	2023
Уровень образования	бакалавриат
Форма обучения	Очная
Год разработки/обновления	2023

Перечень профессиональных баз данных и информационных справочных систем

Наименование	Электронный адрес ресурса
«Российское образование» - федеральный портал	http://www.edu.ru/index.php
Научная электронная библиотека	http://elibrary.ru/defaultx.asp?
Электронная библиотечная система IPRbooks	http://www.iprbookshop.ru/
Федеральная университетская компьютерная сеть России	http://www.runnet.ru/
Информационная система "Единое окно доступа к образовательным ресурсам"	http://window.edu.ru/
Научно-технический журнал по строительству и архитектуре «Вестник МГСУ»	http://www.vestnikmgsu.ru/
Научно-техническая библиотека НИУ МГСУ	http://www.mgsu.ru/resources/Biblioteka/

Приложение 4 к рабочей программе

Шифр	Наименование дисциплины
Б1.ФТД.04	Навесные фасадные конструкции

Код направления подготовки / специальности	08.03.01
Направление подготовки / специальность	Строительство
Наименование ОПОП (направленность / профиль)	Промышленное и гражданское строительство
Год начала реализации ОПОП	2023
Уровень образования	бакалавриат
Форма обучения	Очная
Год разработки/обновления	2023

Материально-техническое и программное обеспечение дисциплины

Наименование специальных помещений и помещений для самостоятельной работы	Оснащенность специальных помещений и помещений для самостоятельной работы	Перечень лицензионного программного обеспечения. Реквизиты подтверждающего документа
Учебные аудитории для проведения учебных занятий и промежуточной аттестации	Рабочее место преподавателя, рабочие места обучающихся	
<p>Помещение для самостоятельной работы обучающихся</p> <p>Ауд. 41 НТБ на 80 посадочных мест (рабочее место библиотекаря, рабочие места обучающихся)</p>	<p>ИБП GE VH Series VH 700 Источник бесперебойного питания РИП-12 (2 шт.) Компьютер/ТИП №5 (2 шт.) Компьютер Тип № 1 (6 шт.) Контрольно-пусковой блок С2000-КПБ (26 шт.) Монитор / Samsung 21,5" S22C200B (80 шт.) Плоттер / HP DJ T770 Прибор приемно-контрольный С2000-АСПТ (2 шт.) Принтер / HP LaserJet P2015 DN Принтер /Тип № 4 н/т Принтер HP LJ Pro 400 M401dn Системный блок / Kraftway Credo тип 4 (79 шт.) Электронное табло 2000*950</p>	<p>Adobe Acrobat Reader DC (ПО предоставляется бесплатно на условиях OpLic) Adobe Flash Player (ПО предоставляется бесплатно на условиях OpLic) APM Civil Engineering (Договор № 109/9.13_АО НИУ от 09.12.13 (НИУ-13)) ArcGIS Desktop (Договор передачи с ЕСПР СНГ 31 лицензии от 27.01.2016) ArhciCAD [22] (БД; Веб-кабинет или подписка; OpenLicense) AutoCAD [2018] (БД; Веб-кабинет или подписка; OpenLicense) AutoCAD [2020] (БД; Веб-кабинет или подписка; OpenLicense) Autodesk Revit [2018] (БД; Веб-кабинет или подписка; OpenLicense) Autodesk Revit [2020] (БД; Веб-кабинет или подписка; OpenLicense) CorelDRAW [GSX5;55] (Договор № 292/10.11-АО НИУ от 28.11.2011 (НИУ-11)) eLearnBrowser [1.3] (Договор ГМЛ-Л-16/03-846 от 30.03.2016) Google Chrome (ПО предоставляется бесплатно на условиях OpLic) Lazarus (ПО предоставляется бесплатно на условиях OpLic)</p>

		<p>Mathcad [Edu.Prime;3;30] (Договор №109/9.13_АО НИУ от 09.12.13 (НИУ-13))</p> <p>Mathworks Matlab [R2008a;100] (Договор 089/08-ОК(ИОП) от 24.10.2008)</p> <p>Mozilla Firefox (ПО предоставляется бесплатно на условиях OpLic)</p> <p>MS Access [2013;Im] (OpenLicense; Подписка Azure Dev Tools; Б\Д; Веб-кабинет)</p> <p>MS ProjectPro [2013;ImX] (OpenLicense; Подписка Azure Dev Tools; Б\Д; Веб-кабинет)</p> <p>MS VisioPro [2013;ADT] (OpenLicense; Подписка Azure Dev Tools; Б\Д; Веб-кабинет)</p> <p>MS Visual FoxPro [ADT] (OpenLicense; Подписка Azure Dev Tools; Б\Д; Веб-кабинет)</p> <p>nanoCAD СПДС Стройплощадка (Договор бесплатной передачи / партнерство)</p> <p>PascalABC [3.2.0.1311] (ПО предоставляется бесплатно на условиях OpLic)</p> <p>Visual Studio Ent [2015;Imx] (OpenLicense; Подписка Azure Dev Tools; Б\Д; Веб-кабинет)</p> <p>Visual Studio Expr [2008;ImX] (OpenLicense; Подписка Azure Dev Tools; Б\Д; Веб-кабинет)</p> <p>WinPro 7 [ADT] (OpenLicense; Подписка Azure Dev Tools; Б\Д; Веб-кабинет)</p> <p>Компас-3D V14 АЕС (Договор № 109/9.13_АО НИУ от 09.12.13 (НИУ-13))</p> <p>ПК ЛИРА-САПР [2013] (Договор № 109/9.13_АО НИУ от 09.12.13 (НИУ-13))</p>
<p>Помещение для самостоятельной работы обучающихся</p> <p>Ауд. 59 НТБ</p> <p>на 5 посадочных мест, оборудованных компьютерами (рабочее место библиотекаря, рабочие места обучающихся, рабочее место для лиц с ограниченными возможностями здоровья)</p> <p>Читальный зал на 52 посадочных места</p>	<p>Компьютер / ТИП №5 (4 шт.)</p> <p>Монитор Acer 17" AL1717 (4 шт.)</p> <p>Монитор Samsung 24" S24C450B</p> <p>Системный блок Kraftway Credo KC36 2007 (4 шт.)</p> <p>Системный блок Kraftway Credo KC43 с KSS тип3</p> <p>Принтер/HP LaserJet P2015 DN</p> <p>Аудиторный стол для инвалидов-колясочников</p> <p>Видеоувеличитель /Optelec ClearNote</p> <p>Джойстик компьютерный беспроводной</p> <p>Клавиатура Clevu с большими кнопками и накладкой (беспроводная)</p>	<p>Google Chrome (ПО предоставляется бесплатно на условиях OpLic (не требуется))</p> <p>Adobe Acrobat Reader DC (ПО предоставляется бесплатно на условиях OpLic (не требуется))</p> <p>eLearnBrowser [1.3] (Договор ГМЛ-Л-16/03-846 от 30.03.2016)</p> <p>Mozilla Firefox (ПО предоставляется бесплатно на условиях OpLic (лицензия не требуется))</p> <p>MS OfficeStd [2010; 300] (Договор № 162/10 - АО НИУ от 18.11.2010 (НИУ-10))</p> <p>Adobe Acrobat Reader [11] (ПО предоставляется бесплатно на условиях OpLic (лицензия не требуется))</p> <p>K-Lite Codec Pack (ПО предоставляется бесплатно на условиях OpLic (лицензия не требуется))</p>

	<p>Кнопка компьютерная выносная малая</p> <p>Кнопка компьютерная выносная малая (2 шт.)</p>	
<p>Помещение для самостоятельной работы обучающихся</p> <p>Ауд. 84 НТБ</p> <p>На 5 посадочных мест, оборудованных компьютерами (рабочее место библиотекаря, рабочие места обучающихся)</p> <p>Читальный зал на 52 посадочных места</p>	<p>Монитор Acer 17" AL1717 (5 шт.)</p> <p>Системный блок Kraftway KW17 2010 (5 шт.)</p>	<p>AutoCAD [2020] (БД; Веб-кабинет или подписка; OpenLicense)</p> <p>Eurosoft STARK [201W;20] (Договор № 089/08-ОК(ИОП) от 24.10.2008)</p> <p>MS OfficeStd [2010; 300] (Договор № 162/10 - АО НИУ от 18.11.2010 (НИУ-10))</p> <p>nanoCAD СПДС Конструкции (Договор бесплатной передачи / партнерство)</p> <p>WinPro 7 [ADT] (OpenLicense; Подписка Azure Dev Tools; БД; Веб-кабинет)</p> <p>ПК ЛИРА-САПР [2013R5] (ПО предоставляется бесплатно на условиях OpLic (лицензия не требуется))</p>

Федеральное государственное бюджетное образовательное учреждение высшего образования
**«НАЦИОНАЛЬНЫЙ ИССЛЕДОВАТЕЛЬСКИЙ МОСКОВСКИЙ
ГОСУДАРСТВЕННЫЙ СТРОИТЕЛЬНЫЙ УНИВЕРСИТЕТ»**

РАБОЧАЯ ПРОГРАММА

Шифр	Наименование дисциплины
Б1.ФТД.05	Адаптация в профессиональной среде

Код направления подготовки / специальности	08.03.01
Направление подготовки / специальность	Строительство
Наименование (я) ОПОП (направленность / профиль)	Промышленное и гражданское строительство
Год начала реализации ОПОП	2023
Уровень образования	бакалавриат
Форма обучения	Очная, очно-заочная, заочная
Год разработки/обновления	2023

Разработчики:

должность	учёная степень, учёное звание	ФИО
доцент	к.с.н.	Абрамова Н.В.
преподаватель		Магина А.И.

Рабочая программа дисциплины разработана и одобрена кафедрой (структурным подразделением) Социальных, психологических и правовых коммуникаций.

Рабочая программа утверждена методической комиссией по УГСН, протокол № 11 от «07» июня 2023 г.

1. Цель освоения дисциплины

Целью освоения дисциплины «Адаптация в профессиональной среде» является углубление уровня освоения компетенций обучающегося в области развития профессиональной мотивации; формирование способов (физических, психологических, социальных) адаптации в профессиональной среде в условиях прохождения производственной практики, поэтапное вовлечение обучающихся в производственную среду.

Программа составлена в соответствии с требованиями Федерального государственного образовательного стандарта высшего образования по направлению подготовки 08.03.01 Строительство.

Дисциплина относится к части, формируемой участниками образовательных отношений, Блока 1 «Дисциплины (модули)» основной профессиональной образовательной программы «Промышленное и гражданское строительство». Дисциплина является факультативной.

2. Перечень планируемых результатов обучения по дисциплине, соотнесенных с планируемыми результатами освоения образовательной программы

Код и наименование компетенции (результат освоения)	Код и наименование индикатора достижения компетенции
УК-3. Способен осуществлять социальное взаимодействие и реализовывать свою роль в команде	УК-3.2 Установление контакта в процессе межличностного взаимодействия, самопрезентация УК-3.4 Использование цифровых средств, позволяющих во взаимодействии с другими людьми достигать поставленных целей
УК-4. Способен осуществлять деловую коммуникацию в устной и письменной формах на государственном языке Российской Федерации и иностранном(ых) языке(ах)	УК-4.1 Ведение делового общения на государственном языке Российской Федерации с соблюдением этических норм
УК-5. Способен воспринимать межкультурное разнообразие общества в социально-историческом, этническом и философском контекстах	УК-5.4 Идентификация собственной личности в условиях культурного разнообразия
УК-6. Способен управлять своим временем, выстраивать и реализовывать траекторию саморазвития на основе принципов образования в течение всей жизни	УК-6.1 Формулирование целей личного и профессионального развития, условий их достижения с учетом личностных и временных ресурсов (в том числе с использованием цифровых средств) УК-6.3 Выбор приоритетов профессионального роста, выбор направлений и способов совершенствования собственной деятельности на основе требований рынка труда к личностным и профессиональным навыкам
Код и наименование индикатора достижения компетенции	Наименование показателя оценивания (результата обучения по дисциплине)
УК-3.2 Установление контакта в процессе межличностного взаимодействия, самопрезентация	Знает основы самомаркетинга Знает принципы и правила составления резюме Имеет навыки (начального уровня) самопрезентации
УК-3.5 Использование	Знает цифровые средства взаимодействия с другими людьми

Код и наименование индикатора достижения компетенции	Наименование показателя оценивания (результата обучения по дисциплине)
цифровых средств, позволяющих во взаимодействии с другими людьми достигать поставленных целей	Имеет навыки (основного уровня) взаимодействия с другими людьми с использованием цифровых средств
УК-4.1 Ведение делового общения на государственном языке Российской Федерации с соблюдением этических норм	Знает правила ведения профессиональной дискуссии Знает способы преодоления коммуникативных барьеров при решении профессиональных задач в период прохождения производственной практики Имеет навыки (основного уровня) коммуникативного ролевого поведения
УК-5.4 Идентификация собственной личности в условиях культурного разнообразия	Знает основные правила межкультурного взаимодействия Знает роль наставника и тьютора в адаптации к профессиональной среде Знает особенности адаптации в профессиональной среде в период прохождения производственной практики
УК-6.1 Формулирование целей личностного и профессионального развития, условий их достижения с учетом личностных и временных ресурсов (в том числе с использованием цифровых средств)	Знает формы, методы, средства профессиональной ориентации Знает виды связи между самопознанием и профессиональным планом Знает способы оценки собственного ресурсного состояния Знает способы преодоления личностных ограничений на пути достижения целей
УК-6.3 Выбор приоритетов профессионального роста, выбор направлений и способов совершенствования собственной деятельности на основе требований рынка труда к личностным и профессиональным навыкам	Знает особенности и характер труда в профессиональной сфере деятельности на этапе прохождения производственной практики Знает роль собственных интересов и склонностей в профессиональном выборе Знает требования к составлению профессионального плана

Информация о формировании и контроле результатов обучения представлена в Фонде оценочных средств (Приложение 1).

3. Трудоемкость дисциплины и видов учебных занятий по дисциплине

Общая трудоемкость дисциплины составляет 1 зачетная единица 36 академических часов.
(1 зачетная единица соответствует 36 академическим часам)

Видами учебных занятий и работы обучающегося по дисциплине могут являться.

Обозначение	Виды учебных занятий и работы обучающегося
Л	Лекции
ЛР	Лабораторные работы
ПЗ	Практические занятия
КоП	Компьютерный практикум
КРП	Групповые и индивидуальные консультации по курсовым работам (курсовым проектам)
СР	Самостоятельная работа обучающегося в период теоретического обучения
Контроль	Самостоятельная работа обучающегося и контактная работа обучающегося с преподавателем в период промежуточной аттестации

Структура дисциплины:

Форма обучения – очная

№	Наименование раздела дисциплины	Семестр	Количество часов по видам учебных занятий и работы обучающегося						Формы промежуточной аттестации, текущего контроля успеваемости*	
			Л	ЛР	ПЗ	КоП	КРП	СР		Контроль
1	Субъект социально-психологического пространства	6	8							Контрольная работа (р.2)
2	Организация социального пространства профессиональной деятельности	6	8					11	9	
Итого за семестр			16					11	9	Зачет

* - реферат, контрольная работа, расчетно-графическая работа, домашнее задание

4. Содержание дисциплины, структурированное по видам учебных занятий и разделам

При проведении аудиторных учебных занятий предусмотрено проведение текущего контроля успеваемости:

- в рамках лекционных занятий предусмотрено выполнение обучающимися контрольной работы.

4.1. Лекции

№	Наименование раздела дисциплины	Тема и содержание занятия
1	Особенности профессиональной коммуникации в период адаптации обучающегося на этапе прохождения производственной практики	Особенности и характер труда в профессиональной сфере деятельности в период прохождения производственной практики.
		Профессиональная среда. Характеристика требований, предъявляемых к участникам профессиональной среды.
		Особенности адаптации (физической, психологической, социальной) к профессиональной деятельности.
		Цифровая среда для профессиональной коммуникации. Возможности корпоративных и общедоступных средств цифровой профессиональной коммуникации.
2	Профессиональное развитие и применение технологии самомаркетинга на этапе прохождения производственной практики	Профессиональное развитие и его становление в период прохождения производственной практики.
		Целеполагание в профессиональном и личностном развитии. Соответствие личных и профессиональных целей как фактор профессионального самосознания и самоидентичности.
		Технологии самомаркетинга и самопрезентации в период прохождения производственной практики.

4.2. Лабораторные работы

Не предусмотрено учебным планом

4.3. Практические занятия

Не предусмотрено учебным планом

4.4. Компьютерные практикумы

Не предусмотрено учебным планом.

4.5. Групповые и индивидуальные консультации по курсовым работам (курсовым проектам)

Не предусмотрено учебным планом.

4.6 Самостоятельная работа обучающегося в период теоретического обучения

Самостоятельная работа обучающегося в период теоретического обучения включает в себя:

- самостоятельную подготовку к учебным занятиям, включая подготовку к аудиторным формам текущего контроля успеваемости;
- самостоятельную подготовку к промежуточной аттестации.

В таблице указаны темы для самостоятельного изучения обучающимся:

№	Наименование раздела дисциплины	Темы для самостоятельного изучения
1	Особенности профессиональной коммуникации в период адаптации обучающегося на этапе прохождения производственной практики	Особенности межкультурного взаимодействия в современном мире.
2	Профессиональное развитие и применение технологии самомаркетинга на этапе прохождения производственной практики	Классификация видов труда в профессиональной деятельности. Требования к трудовому поведению практиканта в рамках прохождения производственной практики.

4.7 Самостоятельная работа обучающегося и контактная работа обучающегося с преподавателем в период промежуточной аттестации

Работа обучающегося в период промежуточной аттестации включает в себя подготовку к формам промежуточной аттестации (к зачёту), а также саму промежуточную аттестацию.

5. Оценочные материалы по дисциплине

Фонд оценочных средств по дисциплине приведён в Приложении 1 к рабочей программе дисциплины.

Оценочные средства для проведения промежуточной аттестации, а также текущего контроля по дисциплине хранятся на кафедре (структурном подразделении), ответственной за преподавание данной дисциплины.

6. Учебно-методическое и материально-техническое обеспечение дисциплины

Основные принципы осуществления учебной работы обучающихся изложены в локальных нормативных актах, определяющих порядок организации контактной работы и порядок самостоятельной работы обучающихся. Организация учебной работы обучающихся на аудиторных учебных занятиях осуществляется в соответствии с п. 3.

6.1 Перечень учебных изданий и учебно-методических материалов для освоения дисциплины

Для освоения дисциплины обучающийся может использовать учебные издания и учебно-методические материалы, имеющиеся в научно-технической библиотеке НИУ МГСУ и/или размещённые в Электронных библиотечных системах.

Актуальный перечень учебных изданий и учебно-методических материалов представлен в Приложении 2 к рабочей программе дисциплины.

6.2 Перечень профессиональных баз данных и информационных справочных систем

При осуществлении образовательного процесса по дисциплине используются профессиональные базы данных и информационных справочных систем, перечень которых указан в Приложении 3 к рабочей программе дисциплины.

6.3 Перечень материально-технического, программного обеспечения освоения дисциплины

Учебные занятия по дисциплине проводятся в помещениях, оснащенных соответствующим оборудованием и программным обеспечением.

Перечень материально-технического и программного обеспечения дисциплины приведен в Приложении 4 к рабочей программе дисциплины.

Шифр	Наименование дисциплины
Б1.ФТД.05	Адаптация в профессиональной среде

Код направления подготовки / специальности	08.03.01
Направление подготовки / специальность	Строительство
Наименование (я) ОПОП (направленность / профиль)	Промышленное и гражданское строительство
Год начала реализации ОПОП	2023
Уровень образования	бакалавриат
Форма обучения	Очная, очно-заочная, заочная
Год разработки/обновления	2023

ФОНД ОЦЕНОЧНЫХ СРЕДСТВ

1. Описание показателей и критериев оценивания компетенций, описание шкал оценивания

Оценивание формирования компетенций производится на основе показателей оценивания, указанных в п.2. рабочей программы и в п.1.1 ФОС.

Связь компетенций, индикаторов достижения компетенций и показателей оценивания приведена в п.2 рабочей программы.

1.1. Описание формирования и контроля показателей оценивания

Оценивание уровня освоения обучающимся компетенций осуществляется с помощью форм промежуточной аттестации и текущего контроля. Формы промежуточной аттестации и текущего контроля успеваемости по дисциплине, с помощью которых производится оценивание, указаны в учебном плане и в п.3 рабочей программы.

В таблице приведена информация о формировании результатов обучения по дисциплине разделами дисциплины, а также о контроле показателей оценивания компетенций формами оценивания.

Наименование показателя оценивания (результата обучения по дисциплине)	Номера разделов дисциплины	Формы оценивания (формы промежуточной аттестации, текущего контроля успеваемости)
Знает основы самомаркетинга	2	зачет
Знает принципы и правила составления резюме	2	зачет
Имеет навыки (начального уровня) самопрезентации	2	контрольная работа, зачет
Знает цифровые средства взаимодействия с другими людьми	1	зачет
Имеет навыки (основного уровня) взаимодействия с другими людьми с использованием цифровых средств	2	контрольная работа, зачет
Знает правила ведения профессиональной дискуссии	1,2	зачет
Знает способы преодоления коммуникативных барьеров при решении профессиональных задач в период прохождения производственной практики	1	зачет
Имеет навыки (основного уровня) коммуникативного ролевого поведения	1,2	контрольная работа, зачет
Знает основные правила межкультурного	1	зачет

взаимодействия		
Знает роль наставника и тьютора в адаптации к профессиональной среде	1	зачет
Знает особенности адаптации в профессиональной среде в период прохождения производственной практики	1	зачет
Знает формы, методы, средства профессиональной ориентации	1,2	зачет
Знает виды связи между самопознанием и профессиональным планом	2	зачет
Знает способы оценки собственного ресурсного состояния	2	контрольная работа, зачет
Знает способы преодоления личностных ограничений на пути достижения целей	2	контрольная работа, зачет
Знает особенности и характер труда в профессиональной сфере деятельности на этапе прохождения производственной практики	1	зачет
Знает роль собственных интересов и склонностей в профессиональном выборе	2	контрольная работа, зачет
Знает требования к составлению профессионального плана	2	зачет

1.2. Описание критериев оценивания компетенций и шкалы оценивания

При проведении промежуточной аттестации в форме зачёта используется шкала оценивания: «Не зачтено», «Зачтено».

Показателями оценивания являются знания и навыки обучающегося, полученные при изучении дисциплины.

Критериями оценивания достижения показателей являются:

Показатель оценивания	Критерий оценивания
Знания	Полнота ответов на проверочные вопросы
	Правильность ответов на вопросы
Навыки начального уровня	Навыки самопроверки. Качество сформированных навыков
	Навыки анализа результатов выполнения заданий
Навыки основного уровня	Навыки представления результатов выполнения заданий
	Самостоятельность в выполнении заданий
	Результативность (качество) выполнения заданий

2. Типовые контрольные задания для оценивания формирования компетенций

2.1. Промежуточная аттестация

2.1.1. Промежуточная аттестация в форме экзамена, дифференцированного зачета (зачета с оценкой), зачета

Формы промежуточной аттестации:

Промежуточная аттестация проводится в форме зачёта в 6 семестре.

Перечень типовых примерных вопросов/заданий для проведения зачёта в 6 семестре (очная форма обучения):

№	Наименование раздела дисциплины	Типовые вопросы/задания
1.	Особенности	1. Каковы формы, методы, средства профессиональной

	профессиональной коммуникации в период адаптации обучающегося на этапе прохождения производственной практики	<p>ориентации?</p> <p>2. Охарактеризуйте понятия «профессиональные намерения», «профессиональный план»</p> <p>3. В чем отличие «наставничества» и «тьюторства»?</p> <p>4. Какова роль наставника в адаптации практиканта к профессиональной среде?</p> <p>5. Понятие карьерограммы и ее построение.</p> <p>6. Опишите систему ценностей и их отражение в профессиональной среде.</p>
2.	Профессиональное развитие и применение технологии самомаркетинга на этапе прохождения производственной практики	<p>7. Перечислите преимущества и недостатки хронологического, функционального и комбинированного резюме.</p> <p>8. Какая существует связь между самопознанием и профессиональным планом?</p> <p>9. Какие требования учитываются при составлении профессионального плана?</p> <p>10. Почему так важно учитывать собственные интересы и склонности в профессиональном выборе?</p> <p>11. Составьте и проведите самопрезентацию «Мой образ «Я» и профессия».</p>

2.1.2. Промежуточная аттестация в форме защиты курсовой работы (курсового проекта)

Промежуточная аттестация в форме защиты курсовой работы/курсового проекта не проводится.

2.2. Текущий контроль

2.2.1. Перечень форм текущего контроля:

- контрольная работа.

2.2.2. Типовые контрольные задания форм текущего контроля

Контрольная работа на тему: «Самопрезентация» р. 2 в 6 семестре

Перечень типовых контрольных вопросов/заданий:

1. Цель, структура, правила проведения самопрезентации.
2. Отличие самопрезентации и резюме.
3. Подготовьте самопрезентацию по вопросам:
 - Кто я
 - Откуда
 - Цель обращения (одна четкая)
 - Конкурентоспособность: мои сильные стороны (профессиональные и личностные)
 - Мои интересы, помимо профессиональных (достаточно привести 1 конкретный пример)
4. Оцените презентацию по чек-листу:
 - Соблюдение хронометража – 1 мин.
 - Наличие понятных ответов на все вопросы (т.е. не потребуются уточняющих вопросов)
 - Внешний вид, как показатель адекватности
 - Эмоциональное впечатление
 - Удачные элементы самопрезентации (то, что вызывает одобрение, хочется перенять)

- Все, что требует доработки, тренировки (то, что вызывает негативные эмоции, заставляет отвернуться, никогда так самому (самой) не делать, антипример)
- Вывод

3. Методические материалы, определяющие процедуры оценивания

Процедура проведения промежуточной аттестации и текущего контроля успеваемости регламентируется локальным нормативным актом, определяющим порядок осуществления текущего контроля успеваемости и промежуточной аттестации обучающихся.

3.1. Процедура оценивания при проведении промежуточной аттестации обучающихся по дисциплине в форме экзамена и/или дифференцированного зачета (зачета с оценкой)

Промежуточная аттестация по дисциплине в форме экзамена/дифференцированного зачёта (зачета с оценкой) не проводится.

3.2. Процедура оценивания при проведении промежуточной аттестации обучающихся по дисциплине в форме зачета

Промежуточная аттестация по дисциплине в форме зачёта проводится в 6 семестре (очная форма). Для оценивания знаний и навыков используются критерии и шкала, указанные п.1.2.

Ниже приведены правила оценивания формирования компетенций по показателю оценивания «Знания».

Критерий оценивания	Уровень освоения и оценка	
	Не зачтено	Зачтено
Полнота ответов на проверочные вопросы	Не даёт ответы на большинство вопросов	Даёт ответы на большинство вопросов
Правильность ответов на вопросы	Допускает грубые ошибки при изложении ответа на вопрос	Не допускает ошибок при изложении ответа на вопрос

Ниже приведены правила оценивания формирования компетенций по показателю оценивания «Навыки начального уровня».

Критерий оценивания	Уровень освоения и оценка	
	Не зачтено	Зачтено
Навыки самопроверки. Качество сформированных навыков	Допускает грубые ошибки при выполнении заданий, нарушающие логику решения задач	Не допускает ошибки при выполнении заданий
Навыки анализа результатов выполнения заданий	Делает некорректные выводы	Делает корректные выводы

Ниже приведены правила оценивания формирования компетенций по показателю оценивания «Навыки основного уровня».

Критерий оценивания	Уровень освоения и оценка	
	Не зачтено	Зачтено

Навыки представления результатов выполнения заданий	Не может презентовать и пояснить полученные результаты выполнения задания	Презентует и поясняет полученные результаты выполнения задания
Самостоятельность в выполнении заданий	Не может самостоятельно планировать и выполнять задания	Планирование и выполнение заданий осуществляет самостоятельно
Результативность (качество) выполнения заданий	Выполняет задания некачественно	Выполняет задания с достаточным уровнем качества

3.3. Процедура оценивания при проведении промежуточной аттестации обучающихся по дисциплине в форме защиты курсовой работы (курсового проекта)

Процедура защиты курсовой работы (курсового проекта) определена локальным нормативным актом, определяющим порядок осуществления текущего контроля успеваемости и промежуточной аттестации обучающихся.

Промежуточная аттестация по дисциплине в форме защиты курсовой работы/курсового проекта не проводится.

Шифр	Наименование дисциплины
Б1.ФТД.05	Адаптация в профессиональной среде

Код направления подготовки / специальности	08.03.01
Направление подготовки / специальность	Строительство
Наименование (я) ОПОП (направленность / профиль)	Промышленное и гражданское строительство
Год начала реализации ОПОП	2023
Уровень образования	бакалавриат
Форма обучения	Очная, очно-заочная, заочная
Год разработки/обновления	2023

Перечень учебных изданий и учебно-методических материалов

Электронные учебные издания в электронно-библиотечных системах (ЭБС):

№ п/п	Автор, название, место издания, год издания, количество страниц	Ссылка на учебное издание в ЭБС
1	Социальное взаимодействие в учебной и профессиональной деятельности : учебное пособие / А. Д. Ишков, Н. Г. Милорадова, Е. В. Романова, Е. А. Шныренков ; под редакцией Н. Г. Милорадова. — Москва : Московский государственный строительный университет, Ай Пи Эр Медиа, ЭБС АСВ, 2017. — 129 с. — ISBN 978-5-7264-1445-4.	http://www.iprbookshop.ru/60774.html
2	Милорадова, Н. Г. Психология саморазвития и самоорганизации в условиях учебно-профессиональной деятельности : учебное пособие для студентов магистратуры, обучающихся по направлению подготовки 38.04.02 Менеджмент / Н. Г. Милорадова, А. Д. Ишков. — Москва : Московский государственный строительный университет, Ай Пи Эр Медиа, ЭБС АСВ, 2016. — 109 с. — ISBN 978-5-7264-1340-2.	http://www.iprbookshop.ru/54678.html
3.	Основы социокультурной интеграции и адаптации : учебное пособие / составители М. Е. Попов, С. В. Попова. — Ставрополь : Северо-Кавказский федеральный университет, 2015. — 121 с.	http://www.iprbookshop.ru/63118.html

Шифр	Наименование дисциплины
Б1.ФТД.05	Адаптация в профессиональной среде

Код направления подготовки / специальности	08.03.01
Направление подготовки / специальность	Строительство
Наименование (я) ОПОП (направленность / профиль)	Промышленное и гражданское строительство
Год начала реализации ОПОП	2023
Уровень образования	бакалавриат
Форма обучения	Очная, очно-заочная, заочная
Год разработки/обновления	2023

Перечень профессиональных баз данных и информационных справочных систем

Наименование	Электронный адрес ресурса
«Российское образование» - федеральный портал	http://www.edu.ru/index.php
Научная электронная библиотека	http://elibrary.ru/defaultx.asp?
Электронная библиотечная система IPRbooks	http://www.iprbookshop.ru/
Федеральная университетская компьютерная сеть России	http://www.runnet.ru/
Информационная система "Единое окно доступа к образовательным ресурсам"	http://window.edu.ru/
Научно-технический журнал по строительству и архитектуре «Вестник МГСУ»	http://www.vestnikmgsu.ru/
Научно-техническая библиотека НИУ МГСУ	http://www.mgsu.ru/resources/Biblioteka/

Шифр	Наименование дисциплины
Б1.ФТД.05	Адаптация в профессиональной среде

Код направления подготовки / специальности	08.03.01
Направление подготовки / специальность	Строительство
Наименование (я) ОПОП (направленность / профиль)	Промышленное и гражданское строительство
Год начала реализации ОПОП	2023
Уровень образования	бакалавриат
Форма обучения	Очная, очно-заочная, заочная
Год разработки/обновления	2023

Материально-техническое и программное обеспечение дисциплины

Наименование специальных помещений и помещений для самостоятельной работы	Оснащенность специальных помещений и помещений для самостоятельной работы	Перечень лицензионного программного обеспечения. Реквизиты подтверждающего документа
Учебные аудитории для проведения учебных занятий, текущего контроля и промежуточной аттестации	Рабочее место преподавателя, рабочие места обучающихся	
<p>Помещение для самостоятельной работы обучающихся</p> <p>Ауд. 41 НТБ на 80 посадочных мест (рабочее место библиотекаря, рабочие места обучающихся)</p>	<p>ИБП GE VH Series VH 700</p> <p>Источник бесперебойного питания РИП-12 (2 шт.)</p> <p>Компьютер/ТИП №5 (2 шт.)</p> <p>Компьютер Тип № 1 (6 шт.)</p> <p>Контрольно-пусковой блок С2000-КПБ (26 шт.)</p> <p>Монитор / Samsung 21,5" S22C200B (80 шт.)</p> <p>Плоттер / HP DJ T770</p> <p>Прибор приемно-контрольный С2000-АСПТ (2 шт.)</p> <p>Принтер / HP LaserJet P2015 DN</p> <p>Принтер /Тип № 4 н/т</p> <p>Принтер HP LJ Pro 400 M401dn</p> <p>Системный блок / Kraftway Credo тип 4 (79 шт.)</p> <p>Электронное табло 2000*950</p>	<p>Adobe Acrobat Reader DC (ПО предоставляется бесплатно на условиях OpLic)</p> <p>Adobe Flash Player (ПО предоставляется бесплатно на условиях OpLic)</p> <p>APM Civil Engineering (Договор № 109/9.13_АО НИУ от 09.12.13 (НИУ-13))</p> <p>ArcGIS Desktop (Договор передачи с ЕСПИ СНГ 31 лицензии от 27.01.2016)</p> <p>eLearnBrowser [1.3] (Договор ГМЛ-Л-16/03-846 от 30.03.2016)</p> <p>Google Chrome (ПО предоставляется бесплатно на условиях OpLic)</p> <p>Lazarus (ПО предоставляется бесплатно на условиях OpLic)</p> <p>Mathcad [Edu.Prime;3;30] (Договор №109/9.13_АО НИУ от 09.12.13 (НИУ-13))</p> <p>Mathworks Matlab [R2008a;100] (Договор 089/08-ОК(ИОП) от 24.10.2008)</p> <p>Mozilla Firefox (ПО предоставляется бесплатно на условиях OpLic)</p>

		<p>MS Access [2013;Im] (OpenLicense; Подписка Azure Dev Tools; Б\Д; Веб-кабинет) MS ProjectPro [2013;ImX] (OpenLicense; Подписка Azure Dev Tools; Б\Д; Веб-кабинет) MS VisioPro [2013;ADT] (OpenLicense; Подписка Azure Dev Tools; Б\Д; Веб-кабинет) MS Visual FoxPro [ADT] (OpenLicense; Подписка Azure Dev Tools; Б\Д; Веб-кабинет) Visual Studio Ent [2015;Imx] (OpenLicense; Подписка Azure Dev Tools; Б\Д; Веб-кабинет) Visual Studio Expr [2008;ImX] (OpenLicense; Подписка Azure Dev Tools; Б\Д; Веб-кабинет) WinPro 7 [ADT] (OpenLicense; Подписка Azure Dev Tools; Б\Д; Веб-кабинет)</p>
<p>Помещение для самостоятельной работы обучающихся</p> <p>Ауд. 59 НТБ на 5 посадочных мест, оборудованных компьютерами (рабочее место библиотекаря, рабочие места обучающихся, рабочее место для лиц с ограниченными возможностями здоровья) Читальный зал на 52 посадочных места</p>	<p>Компьютер / ТИП №5 (4 шт.) Монитор Acer 17" AL1717 (4 шт.) Монитор Samsung 24" S24C450B Системный блок Kraftway Credo KC36 2007 (4 шт.) Системный блок Kraftway Credo KC43 с KSS тип3 Принтер/HP LaserJet P2015 DN Аудиторный стол для инвалидов-колясочников Видеоувеличитель /Optelec ClearNote Джойстик компьютерный беспроводной Клавиатура Clevy с большими кнопками и накладкой (беспроводная) Кнопка компьютерная выносная малая Кнопка компьютерная выносная малая (2 шт.)</p>	<p>Google Chrome (ПО предоставляется бесплатно на условиях OpLic (не требуется)) Adobe Acrobat Reader DC (ПО предоставляется бесплатно на условиях OpLic (не требуется)) eLearnBrowser [1.3] (Договор ГМЛ-Л-16/03-846 от 30.03.2016) Mozilla Firefox (ПО предоставляется бесплатно на условиях OpLic (лицензия не требуется)) MS OfficeStd [2010; 300] (Договор № 162/10 - АО НИУ от 18.11.2010 (НИУ-10)) Adobe Acrobat Reader [11] (ПО предоставляется бесплатно на условиях OpLic (лицензия не требуется)) K-Lite Codec Pack (ПО предоставляется бесплатно на условиях OpLic (лицензия не требуется))</p>
<p>Помещение для самостоятельной работы обучающихся</p> <p>Ауд. 84 НТБ На 5 посадочных мест, оборудованных компьютерами (рабочее место библиотекаря, рабочие места обучающихся) Читальный зал на 52 посадочных места</p>	<p>Монитор Acer 17" AL1717 (5 шт.) Системный блок Kraftway KW17 2010 (5 шт.)</p>	<p>MS OfficeStd [2010; 300] (Договор № 162/10 - АО НИУ от 18.11.2010 (НИУ-10)) WinPro 7 [ADT] (OpenLicense; Подписка Azure Dev Tools; Б\Д; Веб-кабинет)</p>

Федеральное государственное бюджетное образовательное учреждение высшего образования
**«НАЦИОНАЛЬНЫЙ ИССЛЕДОВАТЕЛЬСКИЙ МОСКОВСКИЙ
ГОСУДАРСТВЕННЫЙ СТРОИТЕЛЬНЫЙ УНИВЕРСИТЕТ»**

РАБОЧАЯ ПРОГРАММА

Шифр	Наименование дисциплины
Б1.ФТД.06	3D моделирование

Код направления подготовки / специальности	08.03.01
Направление подготовки / специальность	Строительство
Наименование ОПОП (направленность / профиль)	Промышленное и гражданское строительство
Год начала реализации ОПОП	2023
Уровень образования	Бакалавриат
Форма обучения	Очная, очно-заочная, заочная
Год разработки/обновления	2023

Разработчики:

должность	учёная степень, учёное звание	ФИО
зав. каф.	к.т.н., доцент	Федоров С.С.
Ст. преподаватель		Ким Д.А.

Рабочая программа дисциплины разработана и одобрена кафедрой инженерной графики и компьютерного моделирования

Рабочая программа утверждена методической комиссией по УГСН,
протокол № 11 от «07» июня 2023 г.

1. Цель освоения дисциплины

Целью освоения дисциплины «3D моделирование» является углубление уровня освоения компетенций обучающегося в области использования технологий информационного моделирования в профессиональной деятельности.

Программа составлена в соответствии с требованиями Федерального государственного образовательного стандарта высшего образования по направлению подготовки 08.03.01 Строительство.

Дисциплина относится к части, формируемой участниками образовательных отношений, Блока 1 «Дисциплины (модули)» основной профессиональной образовательной программы «Промышленное и гражданское строительство». Дисциплина является факультативной.

2. Перечень планируемых результатов обучения по дисциплине, соотнесенных с планируемыми результатами освоения образовательной программы

Код и наименование компетенции (результат освоения)	Код и наименование индикатора достижения компетенции
УК-2. Способен определять круг задач в рамках поставленной цели и выбирать оптимальные способы их решения, исходя из действующих правовых норм, имеющихся ресурсов и ограничений	УК-2.1 Идентификация задач профессиональной деятельности

Код и наименование индикатора достижения компетенции	Наименование показателя оценивания (результата обучения по дисциплине)
УК-2.1 Идентификация задач профессиональной деятельности	<p>Знает цель и средства верификации профильной информационной модели объекта капитального строительства.</p> <p>Знает основные структурные элементы профильной информационной модели объекта капитального строительства.</p> <p>Имеет навыки (основного уровня) организация среды общих данных для комплексной разработки дисциплинарных моделей</p> <p>Имеет навыки (основного уровня) создания связей смежных информационных моделей объекта капитального строительства</p> <p>Имеет навыки (основного уровня) проверки на коллизии информационной модели объекта капитального строительства</p>

Информация о формировании и контроле результатов обучения представлена в Фонде оценочных средств (Приложение 1).

3. Трудоёмкость дисциплины и видов учебных занятий по дисциплине

Общая трудоёмкость дисциплины составляет 2 зачётные единицы (72 академических часа).

(1 зачетная единица соответствует 36 академическим часам)

Видами учебных занятий и работы обучающегося по дисциплине могут являться.

Обозначение	Виды учебных занятий и работы обучающегося
Л	Лекции
ЛР	Лабораторные работы
ПЗ	Практические занятия
КоП	Компьютерный практикум
КРП	Групповые и индивидуальные консультации по курсовым работам (курсовым проектам)
СР	Самостоятельная работа обучающегося в период теоретического обучения
Контроль	Самостоятельная работа обучающегося и контактная работа обучающегося с преподавателем в период промежуточной аттестации

Структура дисциплины:

№	Наименование раздела дисциплины	Семестр	Количество часов по видам учебных занятий и работы обучающегося						Контроль	Формы промежуточной аттестации, текущего контроля успеваемости	
			Л	ЛР	ПЗ	КоП	КРП	СР			
1	Организация коллективного 3D моделирования	3				16			31	9	Контрольное задание по КоП
2	Координации в 3D моделировании					16					
	Итого:		0	0	0	32			31	9	Зачет

4. Содержание дисциплины, структурированное по видам учебных занятий и разделам

При проведении аудиторных учебных занятий предусмотрено проведение текущего контроля успеваемости:

- В рамках компьютерного практикума предусмотрено контрольное задание компьютерного практикума.

4.1 Лекции

Не предусмотрено учебным планом.

4.2 Лабораторные работы

Не предусмотрено учебным планом.

4.3 Практические занятия

Не предусмотрено учебным планом.

4.4 Компьютерные практикумы

№	Наименование раздела дисциплины	Тема и содержание компьютерного практикума
1	Организация коллективного 3D моделирования	Организация среды общих данных для комплексной разработки дисциплинарных моделей. Создание файла профильной информационной модели.

		Создание связей между архитектурной и профильной информационной моделью.
2	Координации в 3D моделировании	Координация связанных дисциплинарных моделей. Разработка профильной информационной модели. Проверка моделей на коллизии.

4.5 Групповые и индивидуальные консультации по курсовым работам (курсовым проектам)

Не предусмотрено учебным планом.

4.6 Самостоятельная работа обучающегося в период теоретического обучения

Самостоятельная работа обучающегося в период теоретического обучения включает в себя:

- самостоятельную подготовку к учебным занятиям, включая подготовку к аудиторным формам текущего контроля успеваемости;
- самостоятельную подготовку к промежуточной аттестации.

В таблице указаны темы для самостоятельного изучения обучающимся:

№	Наименование раздела дисциплины	Темы для самостоятельного изучения
1	Организация коллективного 3D моделировании	Управление информационной моделью.
2	Координации в 3D моделировании	Управление процессами и контроль качества процессов информационного моделирования в строительстве.

4.7 Самостоятельная работа обучающегося и контактная работа обучающегося с преподавателем в период промежуточной аттестации

Работа обучающегося в период промежуточной аттестации включает в себя подготовку к формам промежуточной аттестации (к зачёту), а также саму промежуточную аттестацию.

5. Оценочные материалы по дисциплине

Фонд оценочных средств по дисциплине приведён в Приложении 1 к рабочей программе дисциплины.

Оценочные средства для проведения промежуточной аттестации, а также текущего контроля по дисциплине хранятся на кафедре (структурном подразделении), ответственной за преподавание данной дисциплины.

6. Учебно-методическое и материально-техническое обеспечение дисциплины

Основные принципы осуществления учебной работы обучающихся изложены в локальных нормативных актах, определяющих порядок организации контактной работы и порядок самостоятельной работы обучающихся. Организация учебной работы обучающихся на аудиторных учебных занятиях осуществляется в соответствии с п. 3.

6.1 Перечень учебных изданий и учебно-методических материалов для освоения дисциплины

Для освоения дисциплины обучающийся может использовать учебные издания и учебно-методические материалы, имеющиеся в научно-технической библиотеке НИУ МГСУ и/или размещённые в Электронных библиотечных системах.

Актуальный перечень учебных изданий и учебно-методических материалов представлен в Приложении 2 к рабочей программе дисциплины.

6.2 Перечень профессиональных баз данных и информационных справочных систем

При осуществлении образовательного процесса по дисциплине используются профессиональные базы данных и информационных справочных систем, перечень которых указан в Приложении 3 к рабочей программе дисциплины.

6.3 Перечень материально-технического, программного обеспечения освоения дисциплины

Учебные занятия по дисциплине проводятся в помещениях, оснащенных соответствующим оборудованием и программным обеспечением.

Перечень материально-технического и программного обеспечения дисциплины приведен в Приложении 4 к рабочей программе дисциплины.

Приложение 1 к рабочей программе

Шифр	Наименование дисциплины
Б1.ФТД.06	3D моделирование

Код направления подготовки / специальности	08.03.01
Направление подготовки / специальность	Строительство
Наименование ОПОП (направленность / профиль)	Промышленное и гражданское строительство
Год начала реализации ОПОП	2023
Уровень образования	Бакалавриат
Форма обучения	Очная, очно-заочная, заочная
Год разработки/обновления	2023

ФОНД ОЦЕНОЧНЫХ СРЕДСТВ**1. Описание показателей и критериев оценивания компетенций, описание шкал оценивания**

Оценивание формирования компетенций производится на основе показателей оценивания, указанных в п.2. рабочей программы и в п.1.1 ФОС.

Связь компетенций, индикаторов достижения компетенций и показателей оценивания приведена в п.2 рабочей программы.

1.1. Описание формирования и контроля показателей оценивания

Оценивание уровня освоения обучающимся компетенций осуществляется с помощью форм промежуточной аттестации и текущего контроля. Формы промежуточной аттестации и текущего контроля успеваемости по дисциплине, с помощью которых производится оценивание, указаны в учебном плане и в п.3 рабочей программы.

В таблице приведена информация о формировании результатов обучения по дисциплине разделами дисциплины, а также о контроле показателей оценивания компетенций формами оценивания.

Наименование показателя оценивания (результата обучения по дисциплине)	Номера разделов дисциплины	Формы оценивания (формы промежуточной аттестации, текущего контроля успеваемости)
Знает цель и средства верификации профильной информационной модели объекта капитального строительства.	1, 2	Контрольное задание по КоП, Зачет
Знает основные структурные элементы профильной информационной модели объекта капитального строительства.	1, 2	Контрольное задание по КоП, Зачет

Имеет навыки (основного уровня) организация среды общих данных для комплексной разработки дисциплинарных моделей	1	Контрольное задание по КоП, Зачет
Имеет навыки (основного уровня) создания связей смежных информационных моделей объекта капитального строительства	1	Контрольное задание по КоП, Зачет
Имеет навыки (основного уровня) проверки на коллизии информационной модели объекта капитального строительства	2	Контрольное задание по КоП, Зачет

1.2. Описание критериев оценивания компетенций и шкалы оценивания

При проведении промежуточной аттестации в форме зачёта используется шкала оценивания: «Не зачтено», «Зачтено».

Показателями оценивания являются знания и навыки обучающегося, полученные при изучении дисциплины.

Критериями оценивания достижения показателей являются:

Показатель оценивания	Критерий оценивания
Знания	Знание терминов и определений, понятий
	Знание основных закономерностей и соотношений, принципов
	Объём освоенного материала, усвоение всех дидактических единиц (разделов)
	Полнота ответов на проверочные вопросы
	Правильность ответов на вопросы
	Чёткость изложения и интерпретации знаний
Навыки основного уровня	Навыки выбора методик выполнения заданий
	Навыки выполнения заданий различной сложности
	Навыки самопроверки. Качество сформированных навыков
	Навыки анализа результатов выполнения заданий, решения задач
	Навыки представления результатов решения задач
	Навыки обоснования выполнения заданий
	Быстрота выполнения заданий
	Самостоятельность в выполнении заданий
Результативность (качество) выполнения заданий	

2. Типовые контрольные задания для оценивания формирования компетенций

2.1. Промежуточная аттестация

2.1.1. Промежуточная аттестация в форме экзамена, дифференцированного зачета (зачета с оценкой), зачета

Формы промежуточной аттестации: зачет во 2-ом семестре.

Перечень типовых примерных вопросов/заданий для проведения зачёта во 2 семестре (очная форма обучения):

№	Наименование раздела дисциплины	Типовые вопросы/задания
1	Организация коллективного 3D моделирования	1. Что такое информационная модель? Ее состав? 2. Отличие информационной модели от 3D-модели? 3. Подготовка и организация процесса

		информационного моделирования? 4. Среда общих данных – это ...? 5. Комплексной разработки дисциплинарных – это ...? 6. Файл информационной модели – это ...? 7. Профильная информационная модель – это ...? 8. Процесс создания связей между информационными моделями – это ...? 9. Требования к среде общих данных? 10. Стандарт организации в области технологий информационного моделирования – это ...?
2	Координации в 3D моделировании	11. Координация в информационном моделировании – это ...? 12. Проверка на коллизии – это ...? 13. Способы проверки на коллизии? 14. Назовите наиболее часто используемое программное обеспечения для проверки информационной модели на коллизии? 15. Обработка результатов проверки на коллизии? 16. Процесс внесения изменений в информационную модель по результатам проверки на коллизии?

2.1.2. Промежуточная аттестация в форме защиты курсовой работы (курсового проекта)

Промежуточная аттестация в форме защиты курсовой работы/курсового проекта не проводится.

2.2. Текущий контроль

2.2.1. Перечень форм текущего контроля:

- контрольное задание по КоП.

2.2.2. Типовые контрольные задания форм текущего контроля

Контрольное задание по КоП по теме «малоэтажный жилой дом»

В рамках контрольного задания по КоП обучающиеся необходимо:

- 1 Организовать среду общих данных для комплексной разработки дисциплинарных моделей.
- 2 Создание файла профильной информационной модели.
- 3 Создание связей между архитектурной и профильной информационной моделью.
- 4 Координация связанных дисциплинарных моделей.
- 5 Разработка профильной информационной модели.
- 6 Проверка моделей на коллизии.

Перечень типовых контрольных вопросов:

1. В чем преимущества проекта.
2. Как можно оценить проект.
3. В чем недостатки проекта.

4. Какие меры могли бы улучшить проект.

3. Методические материалы, определяющие процедуры оценивания

Процедура проведения промежуточной аттестации и текущего контроля успеваемости регламентируется локальным нормативным актом, определяющим порядок осуществления текущего контроля успеваемости и промежуточной аттестации обучающихся.

3.1. Процедура оценивания при проведении промежуточной аттестации обучающихся по дисциплине в форме экзамена и/или дифференцированного зачета (зачета с оценкой)

Промежуточная аттестация по дисциплине в форме экзамена/дифференцированного зачёта (зачета с оценкой) не проводится.

3.2. Процедура оценивания при проведении промежуточной аттестации обучающихся по дисциплине в форме зачета

Промежуточная аттестация по дисциплине в форме зачёта проводится во 2 семестре. Для оценивания знаний и навыков используются критерии и шкала, указанные п.1.2.

Ниже приведены правила оценивания формирования компетенций по показателю оценивания «Знания».

Критерий оценивания	Уровень освоения и оценка	
	Не зачтено	Зачтено
Знание терминов и определений, понятий	Не знает терминов и определений	Знает термины и определения
Знание основных закономерностей и соотношений, принципов	Не знает основные закономерности и соотношения, принципы построения знаний	Знает основные закономерности и соотношения, принципы построения знаний
Объём освоенного материала, усвоение всех дидактических единиц (разделов)	Не знает значительной части материала дисциплины	Знает материал дисциплины
Полнота ответов на проверочные вопросы	Не даёт ответы на большинство вопросов	Даёт ответы на большинство вопросов
Правильность ответов на вопросы	Допускает грубые ошибки при изложении ответа на вопрос	Не допускает ошибок при изложении ответа на вопрос
Чёткость изложения и интерпретации знаний	Излагает знания без логической последовательности	Излагает знания в логической последовательности
	Не иллюстрирует изложение поясняющими схемами, рисунками и примерами	Иллюстрирует изложение поясняющими схемами, рисунками и примерами
	Неверно излагает и интерпретирует знания	Верно излагает и интерпретирует знания

Ниже приведены правила оценивания формирования компетенций по показателю оценивания «Навыки основного уровня».

Критерий оценивания	Уровень освоения и оценка	
	Не зачтено	Зачтено
Навыки выбора методик выполнения заданий	Не может выбрать методику выполнения заданий	Может выбрать методику выполнения заданий
Навыки выполнения заданий различной сложности	Не имеет навыков выполнения учебных заданий	Имеет навыки выполнения учебных заданий
Навыки самопроверки. Качество сформированных навыков	Допускает грубые ошибки при выполнении заданий, нарушающие логику решения задач	Не допускает ошибки при выполнении заданий
Навыки анализа результатов выполнения заданий, решения задач	Делает некорректные выводы	Делает корректные выводы
Навыки представления результатов решения задач	Не может проиллюстрировать решение задачи поясняющими схемами, рисунками	Иллюстрирует решение задачи поясняющими схемами, рисунками
Навыки обоснования выполнения заданий	Не может обосновать алгоритм выполнения заданий	Обосновывает алгоритм выполнения заданий
Быстрота выполнения заданий	Не выполняет задания или выполняет их очень медленно, не достигая поставленных задач	Выполняет задания в поставленные сроки
Самостоятельность в выполнении заданий	Не может самостоятельно планировать и выполнять задания	Планирование и выполнение заданий осуществляет самостоятельно
Результативность (качество) выполнения заданий	Выполняет задания некачественно	Выполняет задания с достаточным уровнем качества

3.3. Процедура оценивания при проведении промежуточной аттестации обучающихся по дисциплине в форме защиты курсовой работы (курсового проекта)

Промежуточная аттестация по дисциплине в форме защиты курсовой работы/курсового проекта не проводится.

Шифр	Наименование дисциплины
Б1.ФТД.06	3D моделирование

Код направления подготовки / специальности	08.03.01
Направление подготовки / специальность	Строительство
Наименование ОПОП (направленность / профиль)	Промышленное и гражданское строительство
Год начала реализации ОПОП	2023
Уровень образования	Бакалавриат
Форма обучения	Очная, очно-заочная, заочная
Год разработки/обновления	2023

Перечень учебных изданий и учебно-методических материалов

Электронные учебные издания в электронно-библиотечных системах (ЭБС):

№ п/п	Автор, название, место издания, год издания, количество страниц	Ссылка на учебное издание в ЭБС
1	Игнатова, Е. В. Геометрическое компьютерное моделирование [Электронный ресурс]: учебно-методическое пособие / Е. В. Игнатова; Нац. исследоват. Моск. гос. строит. ун-т. - Электрон. текстовые дан. (4,5Мб). - Москва: МИСИ-МГСУ, 2019 - ISBN 978-5-7264-2015-8 (сетевое) ISBN 978-5-7264-2014-1 (локальное)	http://lib-04.gic.mgsu.ru/lib/2019/171.pdf
2	Игнатова, Е. В. Технологии информационного моделирования зданий [Электронный ресурс]: учебно-методическое пособие / Е. В. Игнатова, Л. А. Шилова, А. Е. Давыдов; Нац. исследоват. Моск. гос. строит. ун-т. - Электрон. текстовые дан. (2,08Мб). - Москва: МИСИ-МГСУ, 2019. - (Информатика). - ISBN 978-5-7264-2017-2 (сетевое). - ISBN 978-5-7264-2016-5 (локальное)	http://lib-04.gic.mgsu.ru/lib/2019/172.pdf
3	Толстов, Е. В. Информационное моделирование зданий и сооружений. Базовый уровень: учебно-методическое пособие / Е. В. Толстов. — Казань: Казанский государственный архитектурно-строительный университет, ЭБС АСВ, 2019. — 121 с.	https://www.iprbookshop.ru/105735
4	Железнов, М. М. Методы и технологии обработки больших данных: учебно-методическое пособие / М. М. Железнов. — Москва: МИСИ-МГСУ, ЭБС АСВ, 2020. — 46 с. — ISBN 978-5-7264-2193-3.	https://www.iprbookshop.ru/101802.html

6	Инженерная и компьютерная графика. Часть 2. Методы изображения в архитектурно-строительных и строительных чертежах: учебное пособие / Т. М. Кондратьева, Т. В. Митина, М. В. Царева, О. В. Крылова. — Москва: МИСИ-МГСУ, Ай Пи Эр Медиа, ЭБС АСВ, 2018. — 123 с. — ISBN 978-5-7264-1846-9	https://www.iprbookshop.ru/76900.html
7	Основные требования к проектной и рабочей документации: учебно-методическое пособие / А.Ю. Борисова [и др.]. — Москва: МИСИ-МГСУ, ЭБС АСВ, 2020. — 58 с. — ISBN 978-5-7264-2134-6.	https://www.iprbookshop.ru/101808.html

Перечень учебно-методических материалов в НТБ НИУ МГСУ

№ п/п	Автор, название, место издания, издательство, год издания, количество страниц
1	Т. М. Кондратьева, Т. В. Митина, Е. А. Гусарова Общие правила оформления строительных чертежей: методические указания к практическим занятиям и самостоятельной работе для обучающихся бакалавриата по всем техн. / матем. УГСН, по УГСН 07.00.00, по УГСН 20.00.00, реализуемым НИУ МГСУ - Москва : МИСИ-МГСУ, 2020. http://lib-04.gic.mgsu.ru/lib/metod2020/147.pdf

Приложение 3 к рабочей программе

Шифр	Наименование дисциплины
Б1.ФТД.06	3D моделирование

Код направления подготовки / специальности	08.03.01
Направление подготовки / специальность	Строительство
Наименование ОПОП (направленность / профиль)	Промышленное и гражданское строительство
Год начала реализации ОПОП	2023
Уровень образования	Бакалавриат
Форма обучения	Очная, очно-заочная, заочная
Год разработки/обновления	2023

Перечень профессиональных баз данных и информационных справочных систем

Наименование	Электронный адрес ресурса
«Российское образование» - федеральный портал	http://www.edu.ru/index.php
Научная электронная библиотека	http://elibrary.ru/defaultx.asp?
Электронная библиотечная система IPRbooks	http://www.iprbookshop.ru/
Федеральная университетская компьютерная сеть России	http://www.runnet.ru/
Информационная система "Единое окно доступа к образовательным ресурсам"	http://window.edu.ru/
Научно-технический журнал по строительству и архитектуре «Вестник МГСУ»	http://www.vestnikmgsu.ru/
Научно-техническая библиотека НИУ МГСУ	http://www.mgsu.ru/resources/Biblioteka/

Приложение 4 к рабочей программе

Шифр	Наименование дисциплины
Б1.ФТД.06	3D моделирование

Код направления подготовки / специальности	08.03.01
Направление подготовки / специальность	Строительство
Наименование ОПОП (направленность / профиль)	Промышленное и гражданское строительство
Год начала реализации ОПОП	2023
Уровень образования	Бакалавриат
Форма обучения	Очная, очно-заочная, заочная
Год разработки/обновления	2023

Материально-техническое и программное обеспечение дисциплины

Наименование специальных помещений и помещений для самостоятельной работы	Оснащенность специальных помещений и помещений для самостоятельной работы	Перечень лицензионного программного обеспечения. Реквизиты подтверждающего документа
Компьютерный класс компьютерной графики Ауд.533 КМК	Основное оборудование: Монитор Samsung 24" TFT (16 шт.) Ноутбук Notebook / HP Проектор / InFocus IN116а потолочный Системный блок Kraftway Credo KC41 (16 шт.) Стенд 4200X100 м Экран проекционный с комплектом крепежа	Программное обеспечение: AutoCAD [2020] (Б\Д; Веб-кабинет или подписка; OpenLicense) Autodesk Revit [2020] (Б\Д; Веб-кабинет или подписка; OpenLicense) Google Chrome (ПО предоставляется бесплатно на условиях OpLic) WinPro 7 [ADT] (OpenLicense; Подписка Azure Dev Tools; Б\Д; Веб-кабинет)
Компьютерный класс компьютерной графики Ауд.535 КМК	Основное оборудование: Компьютер Lenovo IdeaCentre B310 (57125107) моноблок, (16 шт.) Ноутбук - Notebook/HP 14"тип 4 Проектор / тип 1 InFocus IN3116 Экран переносной	Программное обеспечение: AutoCAD [2020] (Б\Д; Веб-кабинет или подписка; OpenLicense) Autodesk Revit [2020] (Б\Д; Веб-кабинет или подписка; OpenLicense) Google Chrome (ПО предоставляется бесплатно на условиях OpLic) WinPro 7 [ADT] (OpenLicense; Подписка Azure Dev Tools; Б\Д; Веб-кабинет)
Помещение для самостоятельной работы обучающихся Ауд. 41 НТБ на 80 посадочных мест (рабочее место)	ИБП GE VH Series VH 700 Источник бесперебойного питания РИП-12 (2 шт.) Компьютер/ТИП №5 (2 шт.) Компьютер Тип № 1 (6 шт.) Контрольно-пусковой блок С2000-КПБ (26 шт.) Монитор / Samsung 21,5" S22C200B (80 шт.)	Adobe Acrobat Reader DC (ПО предоставляется бесплатно на условиях OpLic) Adobe Flash Player (ПО предоставляется бесплатно на условиях OpLic) APM Civil Engineering (Договор № 109/9.13_АО НИУ от 09.12.13 (НИУ-13))

<p>библиотекаря, рабочие места обучающихся)</p>	<p>Плоттер / HP DJ T770 Прибор приемно-контрольный C2000-АСПТ (2 шт.) Принтер / HP LaserJet P2015 DN Принтер /Тип № 4 н/г Принтер HP LJ Pro 400 M401dn Системный блок / Kraftway Credo тип 4 (79 шт.) Электронное табло 2000*950</p>	<p>ArcGIS Desktop (Договор передачи с ЕСРИ СНГ 31 лицензии от 27.01.2016) ArhcsiCAD [22] (Б\Д; Веб-кабинет или подписка; OpenLicense) AutoCAD [2018] (Б\Д; Веб-кабинет или подписка; OpenLicense) AutoCAD [2020] (Б\Д; Веб-кабинет или подписка; OpenLicense) Autodesk Revit [2018] (Б\Д; Веб- кабинет или подписка; OpenLicense) Autodesk Revit [2020] (Б\Д; Веб- кабинет или подписка; OpenLicense) CorelDRAW [GSX5;55] (Договор № 292/10.11- АО НИУ от 28.11.2011 (НИУ-11)) eLearnBrowser [1.3] (Договор ГМЛ-Л- 16/03-846 от 30.03.2016) Google Chrome (ПО предоставляется бесплатно на условиях OpLic) Lazarus (ПО предоставляется бесплатно на условиях OpLic) Mathcad [Edu.Prime;3;30] (Договор №109/9.13_АО НИУ от 09.12.13 (НИУ-13)) Mathworks Matlab [R2008a;100] (Договор 089/08-ОК(ИОП) от 24.10.2008) Mozilla Firefox (ПО предоставляется бесплатно на условиях OpLic) MS Access [2013;Im] (OpenLicense; Подписка Azure Dev Tools; Б\Д; Веб- кабинет) MS ProjectPro [2013;ImX] (OpenLicense; Подписка Azure Dev Tools; Б\Д; Веб-кабинет) MS VisioPro [2013;ADT] (OpenLicense; Подписка Azure Dev Tools; Б\Д; Веб-кабинет) MS Visual FoxPro [ADT] (OpenLicense; Подписка Azure Dev Tools; Б\Д; Веб-кабинет) nanoCAD СПДС Стройплощадка (Договор бесплатной передачи / партнерство) PascalABC [3.2.0.1311] (ПО предоставляется бесплатно на условиях OpLic) Visual Studio Ent [2015;Imx] (OpenLicense; Подписка Azure Dev Tools; Б\Д; Веб-кабинет) Visual Studio Expr [2008;ImX] (OpenLicense; Подписка Azure Dev Tools; Б\Д; Веб-кабинет) WinPro 7 [ADT] (OpenLicense; Подписка Azure Dev Tools; Б\Д; Веб- кабинет)</p>
---	--	--

		Компас-3D V14 АЕС (Договор № 109/9.13_АО НИУ от 09.12.13 (НИУ-13)) ПК ЛИРА-САПР [2013] (Договор № 109/9.13_АО НИУ от 09.12.13 (НИУ-13))
<p>Помещение для самостоятельной работы обучающихся</p> <p>Ауд. 59 НТБ на 5 посадочных мест, оборудованных компьютерами (рабочее место библиотекаря, рабочие места обучающихся, рабочее место для лиц с ограниченными возможностями здоровья) Читальный зал на 52 посадочных места</p>	<p>Компьютер / ТИП №5 (4 шт.) Монитор Acer 17" AL1717 (4 шт.) Монитор Samsung 24" S24C450B Системный блок Kraftway Credo KC36 2007 (4 шт.) Системный блок Kraftway Credo KC43 с KSS тип3 Принтер/HP LaserJet P2015 DN Аудиторный стол для инвалидов-колясочников Видеоувеличитель /Optelec ClearNote Джойстик компьютерный беспроводной Клавиатура Clevy с большими кнопками и накладкой (беспроводная) Кнопка компьютерная выносная малая Кнопка компьютерная выносная малая (2 шт.)</p>	<p>Google Chrome (ПО предоставляется бесплатно на условиях OpLic (не требуется)) Adobe Acrobat Reader DC (ПО предоставляется бесплатно на условиях OpLic (не требуется)) eLearnBrowser [1.3] (Договор ГМЛ-Л-16/03-846 от 30.03.2016) Mozilla Firefox (ПО предоставляется бесплатно на условиях OpLic (лицензия не требуется)) MS OfficeStd [2010; 300] (Договор № 162/10 - АО НИУ от 18.11.2010 (НИУ-10)) Adobe Acrobat Reader [11] (ПО предоставляется бесплатно на условиях OpLic (лицензия не требуется)) K-Lite Codec Pack (ПО предоставляется бесплатно на условиях OpLic (лицензия не требуется))</p>
<p>Помещение для самостоятельной работы обучающихся</p> <p>Ауд. 84 НТБ На 5 посадочных мест, оборудованных компьютерами (рабочее место библиотекаря, рабочие места обучающихся) Читальный зал на 52 посадочных места</p>	<p>Монитор Acer 17" AL1717 (5 шт.) Системный блок Kraftway KW17 2010 (5 шт.)</p>	<p>AutoCAD [2020] (БД; Веб-кабинет или подписка; OpenLicense) Eurosoft STARK [201W;20] (Договор № 089/08-ОК(ИОП) от 24.10.2008) MS OfficeStd [2010; 300] (Договор № 162/10 - АО НИУ от 18.11.2010 (НИУ-10)) nanoCAD СПДС Конструкции (Договор бесплатной передачи / партнерство) WinPro 7 [ADT] (OpenLicense; Подписка Azure Dev Tools; БД; Веб-кабинет) ПК ЛИРА-САПР [2013R5] (ПО предоставляется бесплатно на условиях OpLic (лицензия не требуется))</p>

Федеральное государственное бюджетное образовательное учреждение высшего образования
«НАЦИОНАЛЬНЫЙ ИССЛЕДОВАТЕЛЬСКИЙ МОСКОВСКИЙ ГОСУДАРСТВЕННЫЙ
СТРОИТЕЛЬНЫЙ УНИВЕРСИТЕТ»

РАБОЧАЯ ПРОГРАММА

Шифр	Наименование дисциплины
Б1.ФТД.07	Технологии опалубочных работ

Код направления подготовки / специальности	08.03.01
Направление подготовки / специальность	Строительство
Наименование ОПОП (направленность / профиль)	Промышленное и гражданское строительство
Год начала реализации ОПОП	2023
Уровень образования	Бакалавриат
Форма обучения	очная
Год разработки/обновления	2023

Разработчики:

должность	ученая степень, ученое звание	ФИО
доцент	к.т.н.	Пугач Е.М.
доцент	к.т.н.	Бунт А.М.

Рабочая программа дисциплины разработана и одобрена кафедрой (структурным подразделением) «Технологии и организация строительного производства».

Рабочая программа утверждена методической комиссией по УГСН, протокол № 11 от «07» июня 2023 г.

1. Цель освоения дисциплины

Целью освоения дисциплины «Технологии опалубочных работ» является формирование компетенций обучающегося в области строительного производства, новых строительных технологий устройства монолитных железобетонных конструкций.

Программа составлена в соответствии с требованиями Федерального государственного образовательного стандарта высшего образования по направлению подготовки 08.03.01 Строительство.

Дисциплина относится к части, формируемой участниками образовательных отношений, Блока 1 «Дисциплины (модули)» основной профессиональной образовательной программы «Промышленное и гражданское строительство». Дисциплина является факультативной.

2. Перечень планируемых результатов обучения по дисциплине, соотнесенных с планируемыми результатами освоения образовательной программы

Код и наименование компетенции (результат освоения)	Код и наименование индикатора достижения компетенции
ПК-4. Способен проводить оценку технических и технологических решений в сфере промышленного и гражданского строительства	ПК-4.1 Выбор и систематизация информации об основных параметрах технических и технологических решений в сфере промышленного и гражданского строительства
	ПК-4.2 Выбор нормативно-технических документов, устанавливающих требования к зданиям (сооружениям) промышленного и гражданского назначения
	ПК-4.3 Оценка технических и технологических решений в сфере промышленного и гражданского строительства на соответствие нормативно-техническим документам
ПК-9. Способен организовывать производство строительно-монтажных работ в сфере промышленного и гражданского строительства	ПК-9.5 Разработка технологической карты на производство строительно-монтажных работ при возведении здания (сооружения) промышленного и гражданского назначения
	ПК-9.6 Оформление исполнительной документации на отдельные виды строительно-монтажных работ
	ПК-9.7 Составление схемы операционного контроля качества строительно-монтажных работ
ПК-10. Способен осуществлять организационно-техническое (технологическое) сопровождение и планирование строительно-монтажных работ в сфере промышленного и гражданского строительства	ПК-10.3 Выбор метода производства строительно-монтажных работ

Код и наименование индикатора достижения компетенции	Наименование показателя оценивания (результата обучения по дисциплине)
ПК-4.1 Выбор и систематизация информации об основных параметрах технических и технологических решений в сфере промышленного и гражданского строительства	Знает методику выбора, обработки и систематизации инженерно-технической информации по технологии опалубочных работ Знает производство опалубочных работ Имеет навыки (основного уровня) определения параметров технических и технологических решений устройства опалубочных систем Имеет навыки (основного уровня) подбора опалубки и

Код и наименование индикатора достижения компетенции	Наименование показателя оценивания (результата обучения по дисциплине)
	приспособлений, используемых при возведении монолитных железобетонных конструкций зданий и сооружений
ПК-4.2 Выбор нормативно-технических документов, устанавливающих требования к зданиям (сооружениям) промышленного и гражданского назначения	<p>Знает положения технического регламента о безопасности зданий и сооружений</p> <p>Знает положения сводов правил «Организация строительства», «Несущие и ограждающие конструкции», «Безопасность труда в строительстве»</p> <p>Имеет навыки (основного уровня) использования СП «Организация строительства», «Несущие и ограждающие конструкции», «Безопасность труда в строительстве»</p>
ПК-4.3 Оценка технических и технологических решений в сфере промышленного и гражданского строительства на соответствие нормативно-техническим документам	<p>Знает порядок оценки соответствия технических и технологических решений в форме контроля устройства конструкций из монолитного железобетона требованиям нормативно-технической документации</p> <p>Имеет навыки (начального уровня) выполнения проверок на соответствие проектных решений нормативно-техническим документам СП «Организация строительства», «Несущие и ограждающие конструкции», «Безопасность труда в строительстве»</p>
ПК-9.5 Разработка технологической карты на производство строительно-монтажных работ при возведении здания (сооружения) промышленного и гражданского назначения	<p>Знает принципы разработки технологических карт на производство строительно-монтажных работ при возведении здания (сооружения) промышленного и гражданского назначения</p> <p>Имеет навыки (основного уровня) разработки технологических карт на производство строительно-монтажных работ</p>
ПК-9.6 Оформление исполнительной документации на отдельные виды строительно-монтажных работ	Знает состав и содержание исполнительной документации на отдельные виды строительно-монтажных работ
ПК-9.7 Составление схемы операционного контроля качества строительно-монтажных работ	<p>Знает требования к качеству и приемке работ</p> <p>Знает методику проведения операционного контроля качества строительно-монтажных работ</p> <p>Имеет навыки (начального уровня) составления схем операционного контроля качества строительно-монтажных работ</p>
ПК-10.3 Выбор метода производства строительно-монтажных работ	<p>Знает параметры эффективности методов производства строительно-монтажных работ</p> <p>Знает методы возведения зданий с использованием различных опалубочных систем</p> <p>Имеет навыки (начального уровня) выбора метода производства строительно-монтажных работ</p>

Информация о формировании и контроле результатов обучения представлена в Фонде оценочных средств (Приложение 1).

3. Трудоёмкость дисциплины и видов учебных занятий по дисциплине

Общая трудоёмкость дисциплины составляет 1 зачётная единица (36 академических часов).

(1 зачетная единица соответствует 36 академическим часам)

Видами учебных занятий и работы обучающегося по дисциплине могут являться.

Обозначение	Виды учебных занятий и работы обучающегося
Л	Лекции
ЛР	Лабораторные работы
ПЗ	Практические занятия
КоП	Компьютерный практикум
КРП	Групповые и индивидуальные консультации по курсовым работам (курсовым проектам)
СР	Самостоятельная работа обучающегося в период теоретического обучения
Контроль	Самостоятельная работа обучающегося и контактная работа обучающегося с преподавателем в период промежуточной аттестации

Структура дисциплины:

№	Наименование раздела дисциплины	Семестр	Количество часов по видам учебных занятий и работы обучающегося							Формы промежуточной аттестации, текущего контроля успеваемости*
			Л	ЛР	ПЗ	КоП	КРП	СР	Контроль	
1	Назначение, типы и конструкции опалубки	7	4	-	-	-				Контрольная работа р.2, 3
2	Производство опалубочных работ	7	4	-	2	-	-	11	9	
3	Технологическое проектирование опалубочных работ	7	4	-	2	-				
	Итого:	7	12	-	4	-	-	11	9	Зачет

* - реферат, контрольная работа, расчетно-графическая работа, домашнее задание

4. Содержание дисциплины, структурированное по видам учебных занятий и разделам

При проведении аудиторных учебных занятий предусмотрено проведение текущего контроля успеваемости:

В рамках практических занятий предусмотрено выполнение обучающимися контрольной работы.

4.1 Лекции

№	Наименование раздела дисциплины	Тема и содержание лекций
1.	Назначение, типы и конструкции опалубки	Особенности опалубочных систем Современные опалубочные системы для устройства вертикальных и горизонтальных конструкций. Классификация, конструктивные особенности и требования, предъявляемые к опалубке.
2.	Производство опалубочных работ	Устройство опалубки

		Особенности монтажа и демонтажа конструкций щитовой, блочной, объемно-переставной, подъемно-переставной и скользящей опалубки. Приемы, инструменты и приспособления. Складирование и уход за опалубкой. Требования к качеству и приемке работ. Возможные дефекты. Техника безопасности.
3.	Технологическое проектирование опалубочных работ	Проектирование опалубки Выбор опалубочных систем, определение параметров и конструкции опалубки. Проектирование и программы для раскладки опалубки. Определение потребности в материале. Организационно-технологические модели возведения зданий в мелко- и крупнощитовых опалубочных системах, с использованием объемно-переставной, подъемно-переставной и скользящей опалубки. Комплексная технология производства работ по устройству стен и перекрытий. Комплектация и движение опалубки на объекте.

4.2 Лабораторные работы

Не предусмотрено учебным планом.

4.3 Практические занятия

№	Наименование раздела дисциплины	Тема и содержание занятия
2	Производство опалубочных работ	Монтаж опалубки Составление схем монтажа и раскладки крупнощитовой опалубки стен и балочной – перекрытий. Составление схем операционного контроля качества устройства конструкций опалубки.
3	Технологическое проектирование опалубочных работ	Проектирование опалубки Расчет параметров опалубки стен и перекрытий. Определение нагрузок на опалубку в процессе бетонирования, шага установки крепежа, элементов балочного каркаса, поддерживающих приспособлений и оснастки.

4.4 Компьютерные практикумы

Не предусмотрено учебным планом.

4.5 Групповые и индивидуальные консультации по курсовым работам (курсовым проектам)

Не предусмотрено учебным планом.

4.6 Самостоятельная работа обучающегося в период теоретического обучения

Самостоятельная работа обучающегося в период теоретического обучения включает в себя:

- самостоятельную подготовку к учебным занятиям, включая подготовку к аудиторным формам текущего контроля успеваемости;
- самостоятельную подготовку к промежуточной аттестации.

В таблице указаны темы для самостоятельного изучения обучающимся:

№	Наименование раздела дисциплины	Темы для самостоятельного изучения
1	Назначение, типы и конструкции опалубки	Применение щитовой, блочной, объемно-переставной, подъемно-переставной, скользящей, пневматической и несъемной опалубки. Опорные конструкции. Различия в назначении.
2	Производство опалубочных работ	Инструкции по использованию (сборке – разборке) конструкций опалубки и опор. Последовательность и особенности выполнения операций монтажа и демонтажа опалубки. Процессы возведения конструкций в несъемной и пневматической опалубке.
3	Технологическое проектирование опалубочных работ	Последовательность разработки планов раскладки опалубки стен и перекрытий. Проектирование опалубки для нестандартных конструкций, сложных объемно-планировочных решений. Управление парком опалубки.

4.7 Самостоятельная работа обучающегося и контактная работа обучающегося с преподавателем в период промежуточной аттестации

Работа обучающегося в период промежуточной аттестации включает в себя подготовку к формам промежуточной аттестации (зачету), а также саму промежуточную аттестацию.

5. Оценочные материалы по дисциплине

Фонд оценочных средств по дисциплине приведён в Приложении 1 к рабочей программе дисциплины.

Оценочные средства для проведения промежуточной аттестации, а также текущего контроля по дисциплине хранятся на кафедре (структурном подразделении), ответственной за преподавание данной дисциплины.

6. Учебно-методическое и материально-техническое обеспечение дисциплины

Основные принципы осуществления учебной работы обучающихся изложены в локальных нормативных актах, определяющих порядок организации контактной работы и порядок самостоятельной работы обучающихся. Организация учебной работы обучающихся на аудиторных учебных занятиях осуществляется в соответствии с п. 3.

6.1 Перечень учебных изданий и учебно-методических материалов для освоения дисциплины

Для освоения дисциплины обучающийся может использовать учебные издания и учебно-методические материалы, имеющиеся в научно-технической библиотеке НИУ МГСУ и/или размещённые в Электронных библиотечных системах.

Актуальный перечень учебных изданий и учебно-методических материалов представлен в Приложении 2 к рабочей программе дисциплины.

6.2 Перечень профессиональных баз данных и информационных справочных систем

При осуществлении образовательного процесса по дисциплине используются профессиональные базы данных и информационных справочных систем, перечень которых указан в Приложении 3 к рабочей программе дисциплины.

6.3 Перечень материально-технического, программного обеспечения освоения дисциплины

Учебные занятия по дисциплине проводятся в помещениях, оснащенных соответствующим оборудованием и программным обеспечением.

Перечень материально-технического и программного обеспечения дисциплины приведен в Приложении 4 к рабочей программе дисциплины.

Шифр	Наименование дисциплины
Б1.ФТД.07	Технологии опалубочных работ

Код направления подготовки / специальности	08.03.01
Направление подготовки / специальность	Строительство
Наименование ОПОП (направленность / профиль)	Промышленное и гражданское строительство
Год начала реализации ОПОП	2023
Уровень образования	Бакалавриат
Форма обучения	очная
Год разработки/обновления	2023

ФОНД ОЦЕНОЧНЫХ СРЕДСТВ

1. Описание показателей и критериев оценивания компетенций, описание шкал оценивания

Оценивание формирования компетенций производится на основе показателей оценивания, указанных в п.2. рабочей программы и в п.1.1 ФОС.

Связь компетенций, индикаторов достижения компетенций и показателей оценивания приведена в п.2 рабочей программы.

1.1. Описание формирования и контроля показателей оценивания

Оценивание уровня освоения обучающимся компетенций осуществляется с помощью форм промежуточной аттестации и текущего контроля. Формы промежуточной аттестации и текущего контроля успеваемости по дисциплине, с помощью которых производится оценивание, указаны в учебном плане и в п.3 рабочей программы.

В таблице приведена информация о формировании результатов обучения по дисциплине разделами дисциплины, а также о контроле показателей оценивания компетенций формами оценивания.

Наименование показателя оценивания (результата обучения по дисциплине)	Номера разделов дисциплины	Формы оценивания (формы промежуточной аттестации, текущего контроля успеваемости)
Знает методику выбора, обработки и систематизации инженерно-технической информации по технологии опалубочных работ	3	Зачет, Контрольная работа
Знает производство опалубочных работ	1, 2	Зачет, Контрольная работа
Имеет навыки (основного уровня) определения параметров технических и технологических решений устройства опалубочных систем	3	Зачет, Контрольная работа

Имеет навыки (основного уровня) подбора опалубки и приспособлений, используемых при возведении монолитных железобетонных конструкций зданий и сооружений	1, 2	Зачет, Контрольная работа
Знает положения технического регламента о безопасности зданий и сооружений	2	Зачет, Контрольная работа
Знает положения сводов правил «Организация строительства», «Несущие и ограждающие конструкции», «Безопасность труда в строительстве»	1, 2, 3	Зачет, Контрольная работа
Имеет навыки (основного уровня) использования СП «Организация строительства», «Несущие и ограждающие конструкции», «Безопасность труда в строительстве»	2, 3	Зачет, Контрольная работа
Имеет навыки (начального уровня) определения комплектности документов в проекте производства работ при выполнении строительного контроля	2, 3	Зачет
Знает порядок оценки соответствия технических и технологических решений в форме контроля устройства конструкций из монолитного железобетона требованиям нормативно-технической документации	2, 3	Зачет, Контрольная работа
Имеет навыки (начального уровня) выполнения проверок на соответствие проектных решений нормативно-техническим документам СП «Организация строительства», «Несущие и ограждающие конструкции», «Безопасность труда в строительстве»	2, 3	Зачет, Контрольная работа
Знает принципы разработки технологических карт на производство строительно-монтажных работ при возведении здания (сооружения) промышленного и гражданского назначения	2, 3	Зачет
Имеет навыки (основного уровня) разработки технологических карт на производство строительно-монтажных работ	2, 3	Зачет, Контрольная работа
Знает состав и содержание исполнительной документации на отдельные виды строительно-монтажных работ	2	Зачет, Контрольная работа
Знает требования к качеству и приемке работ	2	Зачет, Контрольная работа
Знает методику проведения операционного контроля качества строительно-монтажных работ	2	Зачет, Контрольная работа
Имеет навыки (начального уровня) составления схем операционного контроля качества строительно-монтажных работ	2	Зачет
Знает параметры эффективности методов производства строительно-монтажных работ	3	Зачет, Контрольная работа
Знает методы возведения зданий с использованием различных опалубочных систем	1, 2	Зачет, Контрольная работа
Имеет навыки (начального уровня) выбора метода производства строительно-монтажных	2	Зачет

работ		
-------	--	--

1.2. Описание критериев оценивания компетенций и шкалы оценивания

При проведении промежуточной аттестации в форме зачёта используется шкала оценивания: «Не зачтено», «Зачтено».

Показателями оценивания являются знания и навыки обучающегося, полученные при изучении дисциплины.

Критериями оценивания достижения показателей являются:

Показатель оценивания	Критерий оценивания
Знания	Знание терминов и определений, понятий
	Знание основных закономерностей и соотношений, принципов
	Объём освоенного материала, усвоение всех дидактических единиц (разделов)
	Полнота ответов на проверочные вопросы
	Правильность ответов на вопросы
Навыки начального уровня	Чёткость изложения и интерпретации знаний
	Навыки выбора методик выполнения заданий
	Навыки выполнения заданий различной сложности
	Навыки самопроверки. Качество сформированных навыков
	Навыки анализа результатов выполнения заданий, решения задач
Навыки основного уровня	Навыки представления результатов решения задач
	Навыки выбора методик выполнения заданий
	Навыки выполнения заданий различной сложности
	Навыки самопроверки. Качество сформированных навыков
	Навыки анализа результатов выполнения заданий, решения задач
	Навыки представления результатов решения задач
	Навыки обоснования выполнения заданий
	Быстрота выполнения заданий
Самостоятельность в выполнении заданий	
Результативность (качество) выполнения заданий	

2. Типовые контрольные задания для оценивания формирования компетенций

2.1. Промежуточная аттестация

2.1.1. Промежуточная аттестация в форме экзамена, дифференцированного зачета (зачета с оценкой), зачета

Форма(ы) промежуточной аттестации:

- зачет в 7 семестре;

Перечень типовых примерных вопросов/заданий для проведения зачета в 7 семестре:

№	Наименование раздела дисциплины	Типовые вопросы/задания
1	Назначение, типы и конструкции опалубки	Современные опалубочные системы для устройства вертикальных и горизонтальных конструкций. Типы и классификация опалубки. Конструктивные особенности мелко- и крупнощитовой, объемно-переставной, скользящей, несъемной и пневматической опалубки. Требования, предъявляемые к опалубке.

2	Производство опалубочных работ	<p>Особенности монтажа и демонтажа конструкций щитовой, блочной, объемно-переставной, подъемно-переставной и скользящей опалубки. Приемы, инструменты и приспособления.</p> <p>Процессы возведения конструкций в несъемной и пневматической опалубке.</p> <p>Складирование и уход за опалубкой. Требования к качеству и приемке работ. Возможные дефекты.</p> <p>Техника безопасности.</p>
3	Технологическое проектирование опалубочных работ	<p>Выбор опалубочных систем, определение параметров и конструкции опалубки.</p> <p>Проектирование и программы для раскладки опалубки. Определение потребности в материале.</p> <p>Организационно-технологические модели возведения зданий в мелко- и крупнощитовых опалубочных системах, с использованием объемно-переставной, подъемно-переставной и скользящей опалубки. Комплексная технология производства работ по устройству стен и перекрытий.</p> <p>Комплектация и движение опалубки на объекте.</p> <p>Проектирование опалубки для нестандартных конструкций, сложных объемно-планировочных решений. Управление парком опалубки.</p>

2.1.2. Промежуточная аттестация в форме защиты курсовой работы (курсового проекта)

Промежуточная аттестация по дисциплине в форме защиты курсовой работы не проводится.

2.2. Текущий контроль

2.2.1. Перечень форм текущего контроля:

- контрольная работа в 7 семестре.

2.2.2. Типовые контрольные задания форм текущего контроля:

Тема контрольной работы: Назначение, типы и конструкции опалубки. Производство опалубочных работ. Технологическое проектирование опалубочных работ.

Примерные вопросы для контрольной работы:

1. Типы опалубки. Классификация;
2. Назначение и область применения опалубочных систем;
3. Особенности монтажа и демонтажа крупнощитовой опалубки стен;
4. Особенности монтажа и демонтажа мелкощитовой опалубки стен;
5. Последовательность монтажа и демонтажа опалубки стен;
6. Особенности, последовательность монтажа и демонтажа опалубки колонн;
7. Последовательность монтажа и демонтажа балочно-стоечной опалубки перекрытия;
8. Особенности устройства опалубки перекрытий на несущих лесах;
9. Представить организационную модель возведения конструкций в разборно-переставной опалубке. Количество захваток, комплектов опалубки, бригад исполнителей выдаются студенту в форме индивидуального задания;
10. Особенности производства работ при использовании объемно-переставной опалубки;

11. Организационная модель возведения конструкций в объемно-переставной опалубке;
12. Возведение зданий с использованием скользящей опалубки;
13. Особенности использования подъемно-переставной опалубки;
14. Особенности возведения конструкций с использованием несъемной опалубки;
15. Возведение сооружений с использованием пневматической опалубки;
16. Опорные конструкции для опалубки перекрытий;
17. Требования, предъявляемые к элементам, используемым для опалубливания стен;
18. Требования, предъявляемые к элементам опалубки перекрытий;
19. Требования к качеству монтажа опалубки стен и колонн;
20. Возможные дефекты и их последствия при устройстве опалубки стен;
21. Возможные дефекты и их последствия при устройстве опалубки перекрытий;
22. Требования к качеству монтажа опалубки перекрытий;
23. Схемы организации рабочих мест на этапах выполнения опалубочных работ;
24. Требования безопасности и порядок проведения контроля при производстве опалубочных работ;
25. Правила складирования и уход за опалубкой;
26. Определить затраты труда плотников, устанавливающих опалубку монолитного железобетонного перекрытия. Результаты представить в форме калькуляции затрат труда и машинного времени. Параметры опалубки, план перекрытия, численный и квалификационный состав звена исполнителей выдаются студенту в форме индивидуального задания;
27. Определить скорость заполнения бетонной смесью (м/час) опалубки под колонну. Геометрические параметры колонны, характеристики бетонной смеси, допустимое давление на опалубку выдаются студенту в форме индивидуального задания;
28. Определить скорость заполнения бетонной смесью (м/час) опалубки фрагмента стены. Геометрические параметры стены, характеристики, скорость поставки бетонной смеси допустимое давление на опалубку выдаются студенту в форме индивидуального задания;
29. Программы для раскладки опалубки;
30. Последовательность проектирования раскладки щитов опалубки стен;
31. Проектирование раскладки щитов и опорных конструкций балочно-стоечной опалубки перекрытий.

3. Методические материалы, определяющие процедуры оценивания

Процедура проведения промежуточной аттестации и текущего контроля успеваемости регламентируется локальным нормативным актом, определяющим порядок осуществления текущего контроля успеваемости и промежуточной аттестации обучающихся.

3.1. Процедура оценивания при проведении промежуточной аттестации обучающихся по дисциплине в форме экзамена и/или дифференцированного зачета (зачета с оценкой)

Промежуточная аттестация по дисциплине в форме экзамена/дифференцированного зачёта (зачета с оценкой) не проводится.

3.2. Процедура оценивания при проведении промежуточной аттестации обучающихся по дисциплине в форме зачета

Промежуточная аттестация по дисциплине в форме зачёта проводится в 7 семестре. Для оценивания знаний и навыков используются критерии и шкала, указанные п.1.2.

Ниже приведены правила оценивания формирования компетенций по показателю оценивания «Знания».

Критерий оценивания	Уровень освоения и оценка
---------------------	---------------------------

	Не зачтено	Зачтено
Знание терминов и определений, понятий	Не знает терминов и определений	Знает термины и определения
Знание основных закономерностей и соотношений, принципов	Не знает основные закономерности и соотношения, принципы построения знаний	Знает основные закономерности и соотношения, принципы построения знаний
Объём освоенного материала, усвоение всех дидактических единиц (разделов)	Не знает значительной части материала дисциплины	Знает материал дисциплины
Полнота ответов на проверочные вопросы	Не даёт ответы на большинство вопросов	Даёт ответы на большинство вопросов
Правильность ответов на вопросы	Допускает грубые ошибки при изложении ответа на вопрос	Не допускает ошибок при изложении ответа на вопрос
Чёткость изложения и интерпретации знаний	Излагает знания без логической последовательности	Излагает знания в логической последовательности
	Не иллюстрирует изложение поясняющими схемами, рисунками и примерами	Иллюстрирует изложение поясняющими схемами, рисунками и примерами
	Неверно излагает и интерпретирует знания	Верно излагает и интерпретирует знания

Ниже приведены правила оценивания формирования компетенций по показателю оценивания «Навыки начального уровня».

Критерий оценивания	Уровень освоения и оценка	
	Не зачтено	Зачтено
Навыки выбора методик выполнения заданий	Не может выбрать методику выполнения заданий	Может выбрать методику выполнения заданий
Навыки выполнения заданий различной сложности	Не имеет навыков выполнения учебных заданий	Имеет навыки выполнения учебных заданий
Навыки самопроверки. Качество сформированных навыков	Допускает грубые ошибки при выполнении заданий, нарушающие логику решения задач	Не допускает ошибки при выполнении заданий
Навыки анализа результатов выполнения заданий, решения задач	Делает некорректные выводы	Делает корректные выводы
Навыки представления результатов решения задач	Не может проиллюстрировать решение задачи поясняющими схемами, рисунками	Иллюстрирует решение задачи поясняющими схемами, рисунками

Ниже приведены правила оценивания формирования компетенций по показателю оценивания «Навыки основного уровня».

Критерий оценивания	Уровень освоения и оценка	
	Не зачтено	Зачтено
Навыки выбора методик выполнения заданий	Не может выбрать методику выполнения заданий	Может выбрать методику выполнения заданий

Навыки выполнения заданий различной сложности	Не имеет навыков выполнения учебных заданий	Имеет навыки выполнения учебных заданий
Навыки самопроверки. Качество сформированных навыков	Допускает грубые ошибки при выполнении заданий, нарушающие логику решения задач	Не допускает ошибки при выполнении заданий
Навыки анализа результатов выполнения заданий, решения задач	Делает некорректные выводы	Делает корректные выводы
Навыки представления результатов решения задач	Не может проиллюстрировать решение задачи поясняющими схемами, рисунками	Иллюстрирует решение задачи поясняющими схемами, рисунками
Навыки обоснования выполнения заданий	Не может обосновать алгоритм выполнения заданий	Обосновывает алгоритм выполнения заданий
Быстрота выполнения заданий	Не выполняет задания или выполняет их очень медленно, не достигая поставленных задач	Выполняет задания в поставленные сроки
Самостоятельность в выполнении заданий	Не может самостоятельно планировать и выполнять задания	Планирование и выполнение заданий осуществляет самостоятельно
Результативность (качество) выполнения заданий	Выполняет задания некачественно	Выполняет задания с достаточным уровнем качества

3.3. Процедура оценивания при проведении промежуточной аттестации обучающихся по дисциплине в форме защиты курсовой работы (курсового проекта)

Промежуточная аттестация по дисциплине в форме защиты курсовой работы/курсового проекта не проводится.

Приложение 2 к рабочей программе

Шифр	Наименование дисциплины
Б1.ФТД.07	Технологии опалубочных работ

Код направления подготовки / специальности	08.03.01
Направление подготовки / специальность	Строительство
Наименование ОПОП (направленность / профиль)	Промышленное и гражданское строительство
Год начала реализации ОПОП	2023
Уровень образования	Бакалавриат
Форма обучения	очная
Год разработки/обновления	2023

Перечень учебных изданий и учебно-методических материалов

Печатные учебные издания в НТБ НИУ МГСУ:

№ п/п	Автор, название, место издания, издательство, год издания, количество страниц	Количество экземпляров в библиотеке НИУ МГСУ
1	Гончаров, А. А. Основы технологии возведения зданий: учебник для студентов высших учебных заведений обучающихся по направлению "Строительство" / А. А. Гончаров. - Москва: Академия, 2014. - 263 с.: ил., табл. - (Высшее образование. Бакалавриат). - Библиогр.: с. 262-263 (27 назв.). - ISBN 978-5-4468-0765-9	50
2	Гребенник, Р. А. Рациональные методы возведения зданий и сооружений: учебное пособие для вузов / Р. А. Гребенник, В. Р. Гребенник; [рец.: Л. В. Киевский, Н. И. Подгорнов]. - Изд. 3-е, перераб. и доп. - Москва: Студент, 2012. - 407 с.: ил., табл. - (Для высших учебных заведений). - Библиогр.: с. 406-407. - ISBN 978-5-4363-0004-7	100
3	Анпилов, С. М. Технология возведения зданий и сооружений из монолитного железобетона: учебное пособие / С. М. Анпилов. - 2-е изд., стереотип. - Москва: АСВ, 2019. - 574 с. - Библиогр.: с. 567-573 (146 назв.). - ISBN 978-5-93093-590-5	45
4	Теличенко, В. И. Технология возведения высотных большепролетных специальных зданий и сооружений: учебник / В. И. Теличенко, А. И. Гныря, А. П. Бояринцев. - Москва: Изд-во АСВ, 2020. - 743 с.: ил. - Библиогр.: с. 741-743. - ISBN 978-5-4323-0197-0	50

Электронные учебные издания в электронно-библиотечных системах (ЭБС):

№ п/п	Автор, название, место издания, год издания, количество страниц	Ссылка на учебное издание в ЭБС
-------	---	---------------------------------

1	Проект производства работ на возведение многоэтажного жилого дома: [Электронный ресурс]: учебно-методическое пособие / [Н. Д. Чердниченко [и др.]; Нац. исследоват. Моск. гос. строит. ун-т. - Москва: МИСИ-МГСУ, 2020. - (Строительство). - ISBN 978-5-7264-2091-2 (сетевое). - ISBN 978-5-7264-2090-5 (локальное)	http://lib-04.gic.mgsu.ru/lib/2020/21.pdf
---	---	---

Приложение 3 к рабочей программе

Шифр	Наименование дисциплины
Б1.ФТД.07	Технологии опалубочных работ

Код направления подготовки / специальности	08.03.01
Направление подготовки / специальность	Строительство
Наименование ОПОП (направленность / профиль)	Промышленное и гражданское строительство
Год начала реализации ОПОП	2023
Уровень образования	Бакалавриат
Форма обучения	очная
Год разработки/обновления	2023

Перечень профессиональных баз данных и информационных справочных систем

Наименование	Электронный адрес ресурса
«Российское образование» - федеральный портал	http://www.edu.ru/index.php
Научная электронная библиотека	http://elibrary.ru/defaultx.asp?
Электронная библиотечная система IPRbooks	http://www.iprbookshop.ru/
Федеральная университетская компьютерная сеть России	http://www.runnet.ru/
Информационная система "Единое окно доступа к образовательным ресурсам"	http://window.edu.ru/
Научно-технический журнал по строительству и архитектуре «Вестник МГСУ»	http://www.vestnikmgsu.ru/
Научно-техническая библиотека НИУ МГСУ	http://www.mgsu.ru/resources/Biblioteka/

Приложение 4 к рабочей программе

Шифр	Наименование дисциплины
Б1.ФТД.07	Технологии опалубочных работ

Код направления подготовки / специальности	08.03.01
Направление подготовки / специальность	Строительство
Наименование ОПОП (направленность / профиль)	Промышленное и гражданское строительство
Год начала реализации ОПОП	2023
Уровень образования	Бакалавриат
Форма обучения	очная
Год разработки/обновления	2023

Материально-техническое и программное обеспечение дисциплины

Наименование специальных помещений и помещений для самостоятельной работы	Оснащенность специальных помещений и помещений для самостоятельной работы	Перечень лицензионного программного обеспечения. Реквизиты подтверждающего документа
Учебные аудитории для проведения учебных занятий, текущего контроля и промежуточной аттестации	Рабочее место преподавателя, рабочие места обучающихся	
<p>Помещение для самостоятельной работы обучающихся</p> <p>Ауд. 41 НТБ на 80 посадочных мест (рабочее место библиотекаря, рабочие места обучающихся)</p>	<p>ИБП GE VH Series VH 700 Источник бесперебойного питания РИП-12 (2 шт.) Компьютер/ТИП №5 (2 шт.) Компьютер Тип № 1 (6 шт.) Контрольно-пусковой блок С2000-КПБ (26 шт.) Монитор / Samsung 21,5" S22C200B (80 шт.) Плоттер / HP DJ T770 Прибор приемно-контрольный С2000-АСПТ (2 шт.) Принтер / HP LaserJet P2015 DN Принтер /Тип № 4 н/т Принтер HP LJ Pro 400 M401dn Системный блок / Kraftway Credo тип 4 (79 шт.) Электронное табло 2000*950</p>	<p>Adobe Acrobat Reader DC (ПО предоставляется бесплатно на условиях OpLic) Adobe Flash Player (ПО предоставляется бесплатно на условиях OpLic) APM Civil Engineering (Договор № 109/9.13_АО НИУ от 09.12.13 (НИУ-13)) ArcGIS Desktop (Договор передачи с ЕСРИ СНГ 31 лицензии от 27.01.2016) ArhciCAD [22] (Б\Д; Веб-кабинет или подписка; OpenLicense) AutoCAD [2018] (Б\Д; Веб-кабинет или подписка; OpenLicense) AutoCAD [2020] (Б\Д; Веб-кабинет или подписка; OpenLicense) Autodesk Revit [2018] (Б\Д; Веб-кабинет или подписка; OpenLicense) Autodesk Revit [2020] (Б\Д; Веб-кабинет или подписка; OpenLicense) CorelDRAW [GSX5;55] (Договор № 292/10.11- АО НИУ от 28.11.2011 (НИУ-11)) eLearnBrowser [1.3] (Договор ГМЛ-Л-16/03-846 от 30.03.2016) Google Chrome (ПО предоставляется бесплатно на условиях OpLic) Lazarus (ПО предоставляется бесплатно на условиях OpLic) Mathcad [Edu.Prime;3;30] (Договор №109/9.13_АО НИУ от 09.12.13 (НИУ-13)) Mathworks Matlab [R2008a;100] (Договор</p>

		<p>089/08-ОК(ИОП) от 24.10.2008)</p> <p>Mozilla Firefox (ПО предоставляется бесплатно на условиях OpLic)</p> <p>MS Access [2013;Im] (OpenLicense; Подписка Azure Dev Tools; Б\Д; Веб-кабинет)</p> <p>MS ProjectPro [2013;ImX] (OpenLicense; Подписка Azure Dev Tools; Б\Д; Веб-кабинет)</p> <p>MS VisioPro [2013;ADT] (OpenLicense; Подписка Azure Dev Tools; Б\Д; Веб-кабинет)</p> <p>MS Visual FoxPro [ADT] (OpenLicense; Подписка Azure Dev Tools; Б\Д; Веб-кабинет)</p> <p>nanoCAD СПДС Стройплощадка (Договор бесплатной передачи / партнерство)</p> <p>PascalABC [3.2.0.1311] (ПО предоставляется бесплатно на условиях OpLic)</p> <p>Visual Studio Ent [2015;Imx] (OpenLicense; Подписка Azure Dev Tools; Б\Д; Веб-кабинет)</p> <p>Visual Studio Expr [2008;ImX] (OpenLicense; Подписка Azure Dev Tools; Б\Д; Веб-кабинет)</p> <p>WinPro 7 [ADT] (OpenLicense; Подписка Azure Dev Tools; Б\Д; Веб-кабинет)</p> <p>Компас-3D V14 АЕС (Договор № 109/9.13_АО НИУ от 09.12.13 (НИУ-13))</p> <p>ПК ЛИРА-САПР [2013] (Договор № 109/9.13_АО НИУ от 09.12.13 (НИУ-13))</p>
<p>Помещение для самостоятельной работы обучающихся</p> <p>Ауд. 59 НТБ</p> <p>на 5 посадочных мест, оборудованных компьютерами (рабочее место библиотекаря, рабочие места обучающихся, рабочее место для лиц с ограниченными возможностями здоровья)</p> <p>Читальный зал на 52 посадочных места</p>	<p>Компьютер / ТИП №5 (4 шт.)</p> <p>Монитор Acer 17" AL1717 (4 шт.)</p> <p>Монитор Samsung 24" S24C450B</p> <p>Системный блок Kraftway Credo KC36 2007 (4 шт.)</p> <p>Системный блок Kraftway Credo KC43 с KSS тип3</p> <p>Принтер/HP LaserJet P2015 DN</p> <p>Аудиторный стол для инвалидов-колясочников</p> <p>Видеоувеличитель /Optelec</p> <p>ClearNote</p> <p>Джойстик компьютерный беспроводной</p> <p>Клавиатура Clevy с большими кнопками и накладкой (беспроводная)</p> <p>Кнопка компьютерная выносная малая</p> <p>Кнопка компьютерная выносная малая (2 шт.)</p>	<p>Google Chrome (ПО предоставляется бесплатно на условиях OpLic (не требуется))</p> <p>Adobe Acrobat Reader DC (ПО предоставляется бесплатно на условиях OpLic (не требуется))</p> <p>eLearnBrowser [1.3] (Договор ГМЛ-Л-16/03-846 от 30.03.2016)</p> <p>Mozilla Firefox (ПО предоставляется бесплатно на условиях OpLic (лицензия не требуется))</p> <p>MS OfficeStd [2010; 300] (Договор № 162/10 - АО НИУ от 18.11.2010 (НИУ-10))</p> <p>Adobe Acrobat Reader [11] (ПО предоставляется бесплатно на условиях OpLic (лицензия не требуется))</p> <p>K-Lite Codec Pack (ПО предоставляется бесплатно на условиях OpLic (лицензия не требуется))</p>
<p>Помещение для самостоятельной работы обучающихся</p> <p>Ауд. 84 НТБ</p> <p>На 5 посадочных мест, оборудованных компьютерами (рабочее место библиотекаря, рабочие места обучающихся)</p> <p>Читальный зал на 52 посадочных места</p>	<p>Монитор Acer 17" AL1717 (5 шт.)</p> <p>Системный блок Kraftway KW17 2010 (5 шт.)</p>	<p>AutoCAD [2020] (Б\Д; Веб-кабинет или подписка; OpenLicense)</p> <p>Eurosoft STARK [201W;20] (Договор № 089/08-ОК(ИОП) от 24.10.2008)</p> <p>MS OfficeStd [2010; 300] (Договор № 162/10 - АО НИУ от 18.11.2010 (НИУ-10))</p> <p>nanoCAD СПДС Конструкции (Договор бесплатной передачи / партнерство)</p> <p>WinPro 7 [ADT] (OpenLicense; Подписка Azure Dev Tools; Б\Д; Веб-кабинет)</p> <p>ПК ЛИРА-САПР [2013R5] (ПО</p>

		предоставляется бесплатно на условиях OpLis (лицензия не требуется)
--	--	--